

БАРАА МАТЕРИАЛЫН ТЕХНИКИЙН ТОДОРХОЙЛОЛТ

1. Бараа материалын нэр: Булны холхивч 30232/32232
 2. Барааны нөөцийн дугаар /ДЦС-4/: 3904010101
 3. Барааны ерөнхий шаардлага:

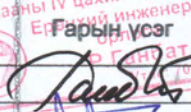
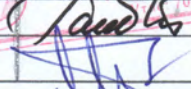
№	Техникийн өгөгдөл	Үзүүлэлт	Нэмэлт шаардлага	Дүйцүүлэх нэршил
1	Төрөл	30232/32232	Тусгай хийц	NIS, SKF болон түүнээс илүү чанартай байх
2	Ангилал	Радиально-упорный		
3	Хийц	Хос холхивч		
4	Тохируулга	Хос холхивчны завсарын шайбанд тохируулга, жигдрүүлэлт заавал хийгдсэн байх	Зөвхөн EVT SM-19 загварын нүүрс нунтаглах тээрмийн булт бутлуурт ашиглагдах тусгай хийц	
5	Ажиллах температур	280°C		

4. Зайлшгүй шаардлагатай дагалдах баримт бичиг:

№	Дагалдах баримт бичиг	Шаардлагатай эсэх
1	Үзлэг, туршилт баталгаажуулалтын акт	Шаардлагатай
2	Үйлдвэрлэгчийн чанарын стандартын сертификат	Шаардлагатай
3	Гарал үүслийн гэрчилгээ	
4	Ажлын зураг	
5	Бүтээгдэхүүний гадаргуу болон түүний сав баглаа боодол дээр үйлдвэрлэгчийн нэр, серийн дугаар, ажлын параметр, материалын марк, үйлдвэрлэсэн гэх мэт шаардлагатай мэдээллүүд хэвлэмэл /цохисон/ байдлаар тэмдэглэгдсэн байх.	Шаардлагатай

5. Үндсэн хэмжээс

№	Бараа материалын нэр	Үндсэн хэмжээс [мм]			Нөөцийн дугаар ДЦС-4
		Гадаад диаметр D	Дотоод диаметр d	Өргөн B	
1	Булны холхивч 30232/32232	290	160	84(52)	3904010101

	Албан тушаал	Нэр	Дулааны IV цахилгаан станц Ерөнхий инженерийн Гарын үсэг	БУЛНЫ ХОЛХИВЧ 30232/32232
Баталсан	ЕИО	Р.Ганбат		Нөөцийн дугаар
Боловсруулсан	ЗЦ-н ЗИ	О.Мөнхбат		3904010101
				Хуудас № 1
				Хуудасны тоо 1

БАРАА МАТЕРИАЛЫН ТЕХНИКИЙН ТОДОРХОЙЛОЛТ

1. Бараа материалын нэр: Булны холхивч NU3240
2. Барааны нөөцийн дугаар /ДЦС-4/: 3904010102
3. Барааны ерөнхий шаардлага:

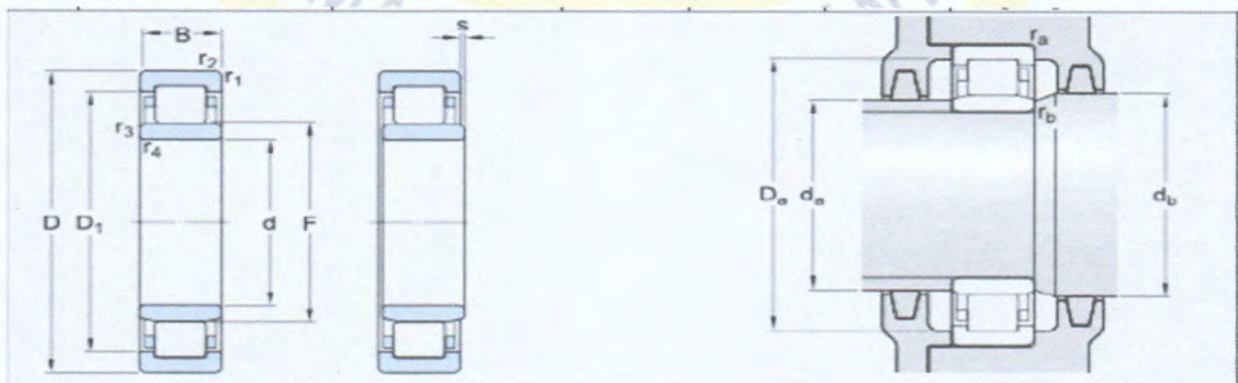
№	Техникийн өгөгдөл	Үзүүлэлт	Нэмэлт шаардлага	Дүйцүүлэх нэршил
1	Төрөл	NU3240		NIS, FAG болон түүнээс илүү чанартай байх
2	Ангилал	Радиальный		
3	Хийц	Цилиндр холхивч	Гадна болон дотор цагираг 2 тийш сугардаг байх	
4	Сеператорын төрөл	Гууль		
5	Цацаргийн зай	140-195 мкм	N-нормалаас их	Радиальный зазор
6	Ажиллах температур	280°C		

4. Зайлшгүй шаардлагатай дагалдах баримт бичиг:

№	Дагалдах баримт бичиг	Шаардлагатай эсэх
1	Үзлэг, туршилт баталгаажуулалтын акт	Шаардлагатай
2	Үйлдвэрлэгчийн чанарын стандартын сертификат	Шаардлагатай
3	Гарал үүслийн гэрчилгээ	
4	Ажлын зураг	
5	Бүтээгдэхүүний гадаргуу болон түүний сав баглаа боодол дээр үйлдвэрлэгчийн нэр, серийн дугаар, материалын марк гэх мэт мэдээллүүд хэвлэмэл /цохисон/ байдлаар тэмдэглэгдсэн байх.	Шаардлагатай

5. Үндсэн хэмжээс

№	Бараа материалын нэр	Үндсэн хэмжээс [мм]			Нөөцийн дугаар ДЦС-4
		D	d	B	
1	Булны холхивч NU3240	360	200	128	3904010102



	Албан тушаал	Нэр	Булны ХОЛХИВЧ NU3240
Баталсан	ЕИО	Р.Ганбат	Нөөцийн дугаар 3904010102
Боловсруулсан	ЗЦ-н ЗИ	О.Мөнхбат	Хуудас № 1 Хуудасны тоо 1

БАРАА МАТЕРИАЛЫН ТЕХНИКИЙН ТОДОРХОЙЛОЛТ

1. Бараа материалын нэр: **Домбон холхивч 222хх**
2. Барааны нөөцийн дугаар /ДЦС-4/: **390301хххх**
3. Барааны ерөнхий шаардлага:

№	Техникийн өгөгдөл	Үзүүлэлт	Нэмэлт шаардлага	Дүйцүүлэх нэршил
1	Төрөл, ангилал	Домбон 2 эгнээтэй	SKF, NIS болон түүнээс илүү чанартай байх	
2	Сеператорын төрөл	Гууль /Латуны/		
3	Ачаалал авах ангилал	Радиал-өөрийөө төвлрүүлэх		
4	Ажиллах температур	150°C		

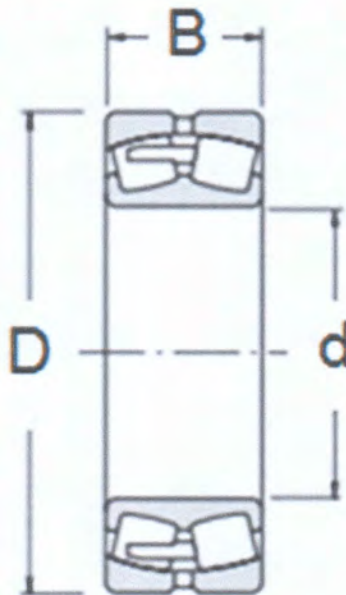
4. Зайлшгүй шаардлагатай дагалдах баримт бичиг:

№	Дагалдах баримт бичиг	Шаардлагатай эсэх
1	Үзлэг, туршилт баталгаажуулалтын акт	Шаардлагатай
2	Үйлдвэрлэгчийн чанарын стандартын сертификат	Шаардлагатай
3	Гарал үүслийн гэрчилгээ	Шаардлагатай
4	Ажлын зураг	Шаардлагатай
5	Бүтээгдэхүүний гадаргуу сав баглаа боодол дээр үйлдвэрлэгчийн нэр, серийн дугаар, материалын марк хэвлэмэл /цохисон, шарсан/ байдлаар	Шаардлагатай

5. Үндсэн хэмжээс

№	Бараа материалын нэр	Үндсэн хэмжээс [мм], Стандарт					Нөөцийн дугаар ДЦС-4
		Стандарт	d	D	B	r	
1	Домбон холхивч 22218	SKF, NIS	90	160	40	2,5	3903010403
2	Домбон холхивч 22220	SKF, NIS	100	180	46	2,5	3903010501
3	Домбон холхивч 22234	SKF, NIS	170	310	86	4	3903011101

6. Техникийн зураг



	Албан тушаал	Нэр	<div style="border: 1px solid red; padding: 2px; display: inline-block;"> Дулааны IV цахилгаан станц Гарын үсэг Р.Ганбат Утас: 471192 </div>		ДОМБОН ХОЛХИВЧ 222ХХ
Баталсан	ЕИО	Р.Ганбат		Нөөцийн дугаар	Хуудас № 1
Боловсруулсан	ЗЦ-н ЗИ	О.Мөнхбат		390301хххх	Хуудасны тоо 1

БАРАА МАТЕРИАЛЫН ТЕХНИКИЙН ТОДОРХОЙЛОЛТ

1. Бараа материалын нэр: Домбон холхивч 22222 SKF CN
2. Барааны нөөцийн дугаар /ДЦС-4/: 3903010601
3. Барааны ерөнхий шаардлага:

№	Техникийн өгөгдөл	Үзүүлэлт	Нэмэлт шаардлага	Дүйцүүлэх нэршил
1	Төрөл, ангилал	Домбон 2 эгнээтэй	SKF болон түүнээс илүү чанартай байх	
2	Сеператорын төрөл	Ган	Балжилтгүй	
3	Ачаалал авах ангилал	Радиал-өөрийгөө төвлрүүлэх		
4	Радиальный зазор /цацаргын зай/-ны ангилал	CN /дотоод диаметрт харгалзах утганд байх/		
5	Ажиллах температур	100°C		

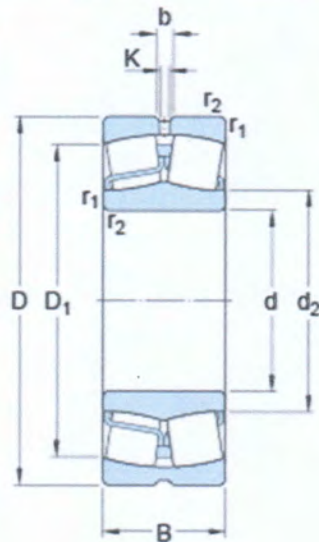
4. Зайлшгүй шаардлагатай дагалдах баримт бичиг:

№	Дагалдах баримт бичиг	Шаардлагатай эсэх
1	Үзлэг, туршилт баталгаажуулалтын акт	Шаардлагатай
2	Үйлдвэрлэгчийн чанарын стандартын сертификат	Шаардлагатай
3	Гарал үүслийн гэрчилгээ	Шаардлагатай
4	Ажлын зураг	Шаардлагатай
5	Бүтээгдэхүүний гадаргуу сав баглаа боодол дээр үйлдвэрлэгчийн нэр, серийн дугаар, материалын марк хэвлэмэл /цохисон, шарсан/ байдлаар	Шаардлагатай

5. Үндсэн хэмжээс

№	Бараа материалын нэр	Үндсэн хэмжээс [мм], Стандарт									Нөөцийн дугаар ДЦС-4
		d	D	B	d ₂	D ₁	b	K	r	Зазор - CN	
1	Домбон холхивч 22222E SKF CN	110	200	53	130	178	8,3	4,5	2.1	0,075-0,120	3903010601

6. Хэмжээсийн техникийн зураг



	Албан тушаал	Нэр	Гарын үсэг	Домбон холхивч 22222 SKF CN
Баталсан	ЕИО	Р.Ганбат	<i>[Signature]</i>	Нөөцийн дугаар
Боловсруулсан	ЗЦ-н ЗИ	О.Мөнхбат	<i>[Signature]</i>	3903010601
				Хуудас № 1
				Хуудасны тоо 1

БАРАА МАТЕРИАЛЫН ТЕХНИКИЙН ТОДОРХОЙЛОЛТ

1. Бараа материалын нэр: Домбон холхивч 22232 SAW33 C3
2. Барааны нөөцийн дугаар /ДЦС-4/: 3903011001
3. Барааны ерөнхий шаардлага:

№	Техникийн өгөгдөл	Үзүүлэлт	Нэмэлт шаардлага	Дүйцүүлэх нэршил
1	Төрөл, ангилал	Домбон 2 эгнээтэй	SKF, NIS болон түүнээс илүү чанартай байх	
2	Сеператорын төрөл	Гуулин /Латуны/		
3	Ачаалал авах ангилал	Радиал-өөрийгөө төвлрүүлэх		
4	Радиальный зазор /цацаргын зай/-ны ангилал	C3 /0,17-0,22мм/		
4	Ажиллах температур	100°C		

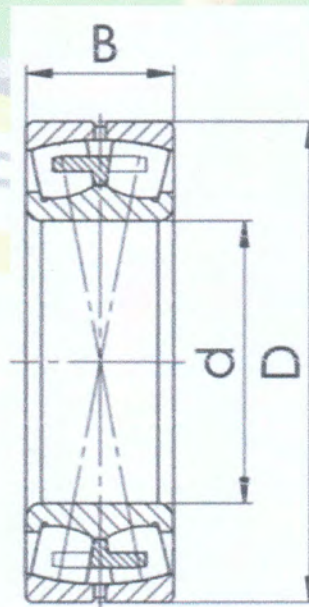
4. Зайлшгүй шаардлагатай дагалдах баримт бичиг:

№	Дагалдах баримт бичиг	Шаардлагатай эсэх
1	Үзлэг, туршилт баталгаажуулалтын акт	Шаардлагатай
2	Үйлдвэрлэгчийн чанарын стандартын сертификат	Шаардлагатай
3	Гарал үүслийн гэрчилгээ	Шаардлагатай
4	Ажлын зураг	Шаардлагатай
5	Бүтээгдэхүүний гадаргуу сав баглаа боодол дээр үйлдвэрлэгчийн нэр, серийн дугаар, материалын марк хэвлэмэл /цохисон, шарсан/ байдлаар	Шаардлагатай

5. Үндсэн хэмжээс

№	Бараа материалын нэр	Үндсэн хэмжээс [мм], Стандарт				Нөөцийн дугаар ДЦС-4
		d	D	B	r	
1	Домбон холхивч 22232 SAW33 C3	160	290	80	3	3903011001

6. Техникийн зураг



Албан тушаал	Нэр	Гарын үсэг	ДОМБОН ХОЛХИВЧ 22232 SAW33 C3
Баталсан	ЕИО	Р.Ганбат	Нөөцийн дугаар 3903011001
			Хуудас № 1

БАРАА МАТЕРИАЛЫН ТЕХНИКИЙН ТОДОРХОЙЛОЛТ

1. Бараа материалын нэр: Домбон холхивч 22238CC/W33 SKF CN
2. Барааны нөөцийн дугаар /ДЦС-4/: 3903011202
3. Барааны ерөнхий шаардлага:

№	Техникийн өгөгдөл	Үзүүлэлт	Нэмэлт шаардлага	Дүйцүүлэх нэршил
1	Төрөл, ангилал	Домбон 2 эгнээтэй	SKF болон түүнээс илүү чанартай байх	
2	Сеператорын төрөл	Ган	Балжилтгүй	
3	Ачаалал авах ангилал	Радиал-өөрийеө төвлрүүлэх		
4	Радиальный зазор /цацаргын зай/-ны ангилал	CN /дотоод диаметр харгалзах утганд байх/		
5	Ажиллах температур	100°C		

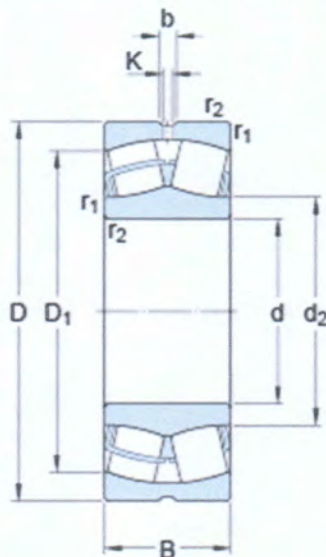
4. Зайлшгүй шаардлагатай дагалдах баримт бичиг:

№	Дагалдах баримт бичиг	Шаардлагатай эсэх
1	Үзлэг, туршилт баталгаажуулалтын акт	Шаардлагатай
2	Үйлдвэрлэгчийн чанарын стандартын сертификат	Шаардлагатай
3	Гарал үүслийн гэрчилгээ	Шаардлагатай
4	Ажлын зураг	Шаардлагатай
5	Бүтээгдэхүүний гадаргуу сав баглаа боодол дээр үйлдвэрлэгчийн нэр, серийн дугаар, материалын марк хэвлэмэл /цохисон, шарсан/ байдлаар	Шаардлагатай

5. Үндсэн хэмжээс

№	Бараа материалын нэр	Үндсэн хэмжээс [мм], Стандарт									Нөөцийн дугаар ДЦС-4
		d	D	B	d ₂	D ₁	b	K	r	Зазор - CN	
1	Домбон холхивч 22238 CC/W33 SKF CN	190	340	92	225	294	16.7	9	4	0.13-0.20	3903011202

6. Техникийн зураг



	Албан тушаал	Нэр	Дулааны Гарын үсэг Ерөнхий инженерийн	ДОМБОН ХОЛХИВЧ 22238 SKF CN
Баталсан	ЕИО	Р.Ганбат	<i>[Signature]</i>	Нөөцийн дугаар
Боловсруулсан	ЗЦ-н ЗИ	О.Мөнхбат	<i>[Signature]</i>	3903011202
				Хуудас № 1
				Хуудасны тоо 1

ТЕХНИКИЙН ТОДОРХОЙЛОЛТ

1. Бараа материалын нэр: **Домбон холхивч 22310 CAW33 C3**
2. Барааны нөөцийн дугаар /ДЦС-4/: **3903020301**
3. Барааны ерөнхий шаардлага:

№	Техникийн өгөгдөл	Үзүүлэлт	Нэмэлт шаардлага	Дүйцүүлэх нэршил
1	Төрөл, ангилал	Домбон 2 эгнээтэй	SKF, NIS болон түүнээс илүү чанартай байх	
2	Сеператорын төрөл	Гуулин /Латуны/		
3	Ачаалал авах ангилал	Радиал-өөрөө төвлөх		
4	Радиалны зазор /цацаргын зай/-ны ангилал	C3 /0,055-0,075мм/		
5	Ажиллах температур	100°C		

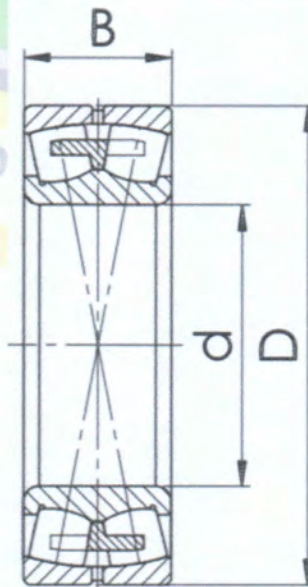
4. Зайлшгүй шаардлагатай дагалдах баримт бичиг:

№	Дагалдах баримт бичиг	Шаардлагатай эсэх
1	Үзлэг, туршилт баталгаажуулалтын акт	Шаардлагатай
2	Үйлдвэрлэгчийн чанарын стандартын сертификат	Шаардлагатай
3	Гарал үүслийн гэрчилгээ	Шаардлагатай
4	Ажлын зураг	Шаардлагатай
5	Бүтээгдэхүүний гадаргуу сав баглаа боодол дээр үйлдвэрлэгчийн нэр, серийн дугаар, материалын марк хэвлэмэл /цохисон, шарсан/ байдлаар	Шаардлагатай

5. Үндсэн хэмжээс

№	Бараа материалын нэр	Үндсэн хэмжээс [мм]				Нөөцийн дугаар ДЦС-4
		d	D	B	r	
1	Домбон холхивч 22310 CAW33 C3	50	110	40	3	3903020301

6. Техникийн зураг



	Албан тушаал	Нэр	Дулааны үндэсний үйлдвэрлэлийн үйлдвэр	Гарын үсэг	ДОМБОН ХОЛХИВЧ 22310 CAW330C3	
Баталсан	ЕИО	Р.Ганбат		<i>[Signature]</i>	Нөөцийн дугаар	Хуудас № 1
Боловсруулсан	ЗЦ-н ЗИ	О.Мөнхбат			3903020301	Хуудасны тоо 1

БАРАА МАТЕРИАЛЫН ТЕХНИКИЙН ТОДОРХОЙЛОЛТ

1. Бараа материалын нэр: Домбон холхивч 22316 SAW33 C3
2. Барааны нөөцийн дугаар /ДЦС-4/: 3903020601
3. Барааны ерөнхий шаардлага:

№	Техникийн өгөгдөл	Үзүүлэлт	Нэмэлт шаардлага	Дүйцүүлэх нэршил
1	Төрөл, ангилал	Домбон 2 эгнээтэй	SKF, NIS болон түүнээс илүү чанартай байх	
2	Сеператорын төрөл	Гуулин /Латуны/		
3	Ачаалал авах ангилал	Радиал-өөрийгөө төвлрүүлэх		
4	Радиальный зазор /цацаргын зай/-ны ангилал	C3 /0,08-0,11мм/		
4	Ажиллах температур	100°C		

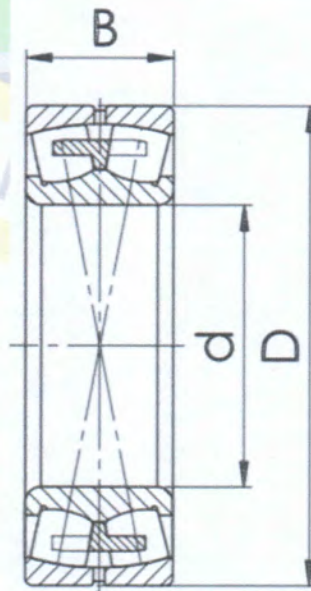
4. Зайлшгүй шаардлагатай дагалдах баримт бичиг:

№	Дагалдах баримт бичиг	Шаардлагатай эсэх
1	Үзлэг, туршилт баталгаажуулалтын акт	Шаардлагатай
2	Үйлдвэрлэгчийн чанарын стандартын сертификат	Шаардлагатай
3	Гарал үүслийн гэрчилгээ	Шаардлагатай
4	Ажлын зураг	Шаардлагатай
5	Бүтээгдэхүүний гадаргуу сав баглаа боодол дээр үйлдвэрлэгчийн нэр, серийн дугаар, материалын марк хэвлэмэл /цохисон, шарсан/ байдлаар	Шаардлагатай

5. Үндсэн хэмжээс

№	Бараа материалын нэр	Үндсэн хэмжээс [мм], Стандарт				Нөөцийн дугаар ДЦС-4
		d	D	B	r	
1	Домбон холхивч 22232 SAW33 C3	80	170	58	3,5	3903020601

6. Техникийн зураг



	Албан тушаал	Нэр	<div style="border: 1px solid red; padding: 2px; display: inline-block;"> Дулааны IV цахилгаан станц Гарын үсэг Ерөнхий менежийн орлогч Р.Ганбат Төв: 70181192 </div>	ДОМБОН ХОЛХИВЧ 22316 SAW33 C3
Баталсан	ЕИО	Р.Ганбат		Нөөцийн дугаар 3903020601
Боловсруулсан	ЗЦ-н ЗИ	О.Мөнхбат		Хуудас № 1 Хуудасны тоо 1

БАРАА МАТЕРИАЛЫН ТЕХНИКИЙН ТОДОРХОЙЛОЛТ

1. Бараа материалын нэр: Домбон холхивч 23232ССК/W33 SKF CN
2. Барааны нөөцийн дугаар /ДЦС-4/: 3903050201
3. Барааны ерөнхий шаардлага:

№	Техникийн өгөгдөл	Үзүүлэлт	Нэмэлт шаардлага	Дүйцүүлэх нэршил
1	Төрөл, ангилал	Домбон 2 эгнээтэй	SKF болон түүнээс илүү чанартай байх	
2	Сеператорын төрөл	Ган	Балжилтгүй	
3	Дотоод диаметр	Конус 1:12		
4	Ачаалал авах ангилал	Радиал-өөрийөө төвлрүүлэх		
5	Радиальный зазор /цацаргын зай/-ны ангилал	CN /дотоод диаметрт харгалзах утганд байх/		
6	Ажиллах температур	100°C		

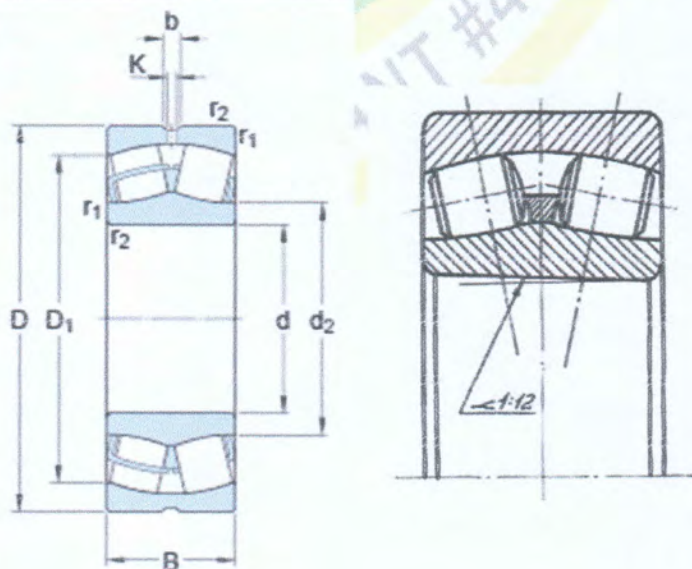
4. Зайлшгүй шаардлагатай дагалдах баримт бичиг:

№	Дагалдах баримт бичиг	Шаардлагатай эсэх
1	Үзлэг, туршилт баталгаажуулалтын акт	Шаардлагатай
2	Үйлдвэрлэгчийн чанарын стандартын сертификат	Шаардлагатай
3	Гарал үүслийн гэрчилгээ	Шаардлагатай
4	Ажлын зураг	Шаардлагатай
5	Бүтээгдэхүүний гадаргуу сав баглаа боодол дээр үйлдвэрлэгчийн нэр, сөрийн дугаар, материалын марк хэвлэмэл /цохисон, шарсан/ байдлаар	Шаардлагатай

5. Үндсэн хэмжээс

№	Бараа материалын нэр	Үндсэн хэмжээс [мм], Стандарт									Нөөцийн дугаар ДЦС-4
		d	D	B	d ₂	D ₁	b	K	r	Зазор - CN	
1	Домбон холхивч 23232 ССК/W33 SKF CN	160	290	104	188	244	13.9	7.5	3	0,11-0,17	3903050201

6. Хэмжээсийн техникийн зураг



	Албан тушаал	Нэр	Дулааг, Дулааг, Дулааг станц Гарын үсэг Ерөнхий инженерийн Ерөнхий зохиогч 0181192	ДОМБОН ХОЛХИВЧ 23232ССК/W33 SKF CN	
Баталсан	ЕИО	Р.Ганбат		Нөөцийн дугаар 3903050201	Хуудас № 1
Боловсруулсан	ЗЦ-н ЗИ	О.Мөнхбат			Хуудасны тоо 1

ТЕХНИКИЙН ТОДОРХОЙЛОЛТ

1. Бараа материалын нэр: Домбон холхивч
2. Барааны нөөцийн дугаар /ДЦС-4/: 390302xxxx
3. Барааны ерөнхий шаардлага:

№	Техникийн өгөгдөл	Үзүүлэлт	Нэмэлт шаардлага	Дүйцүүлэх нэршил
1	Төрөл, ангилал	Домбон 2 эгнээтэй	SKF, NIS болон түүнээс илүү чанартай байх	
2	Сеператорын төрөл	Гуулин /Латуны/		
3	Ачаалал авах ангилал	Радиал-тэнхлэгийн дагуу		
4	Ажиллах температур	100°C		

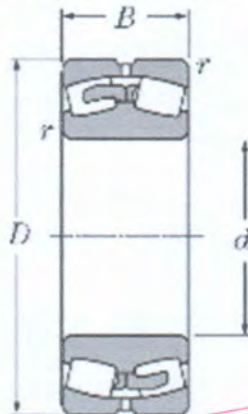
4. Зайлшгүй шаардлагатай дагалдах баримт бичиг:

№	Дагалдах баримт бичиг	Шаардлагатай эсэх
1	Үзлэг, туршилт баталгаажуулалтын акт	Шаардлагатай
2	Үйлдвэрлэгчийн чанарын стандартын сертификат	Шаардлагатай
3	Гарал үүслийн гэрчилгээ	Шаардлагатай
4	Ажлын зураг	Шаардлагатай
5	Бүтээгдэхүүний гадаргуу сав баглаа боодол дээр үйлдвэрлэгчийн нэр, серийн дугаар, материалын марк хэвлэмэл /цохисон, шарсан/ байдлаар	Шаардлагатай

5. Үндсэн хэмжээс

№	Бараа материалын нэр	Үндсэн хэмжээс [мм], Стандарт					Нөөцийн дугаар ДЦС-4
		Стандарт	d	D	B	r	
1	Домбон холхивч 22308	SKF, NIS	40	90	33	2	3903020103
2	Домбон холхивч 22309	SKF, NIS	45	100	36	2	3903020201
3	Домбон холхивч 22312	SKF, NIS	60	130	46	2,2	3903020401
4	Домбон холхивч 22318	SKF, NIS	90	190	64	4	3903020701
5	Домбон холхивч 22326	SKF, NIS	130	280	93	4	3903021101
6	Домбон холхивч 22330	SKF, NIS	150	320	108	5	3903021301
7	Домбон холхивч 22332	SKF, NIS	160	340	114	5	3903021401
8	Домбон холхивч 22334	SKF, NIS	170	360	120	5	3903021501
9	Домбон холхивч 22336	SKF, NIS	180	380	126	5	3903021601
10	Домбон холхивч 22340	SKF, NIS	200	420	138	6	3903021701
11	Домбон холхивч 22352	SKF, NIS	260	540	165	8	3903021801
12	Домбон холхивч 23056	SKF, NIS	280	420	106	8	3903030201

6. Техникийн зураг



	Албан тушаал	Нэр	ДОМБОН ХОЛХИВЧ		
Баталсан	ЕИО	Р.Ганбат	Нөөцийн дугаар 390302xxxx	Хуудас № 1	
Боловсруулсан	ЗЦ-н ЗИ	О.Мөнхбат		Хуудасны тоо 1	

БАРАА МАТЕРИАЛЫН ТЕХНИКИЙН ТОДОРХОЙЛОЛТ

1. Бараа материалын нэр: Конусан холхивч 3231x SKF
2. Барааны нөөцийн дугаар /ДЦС-4/: 3902050xxx
3. Барааны ерөнхий шаардлага:

№	Техникийн өгөгдөл	Үзүүлэлт	Нэмэлт шаардлага	Дүйцүүлэх нэршил
1	Төрөл	Конусан		SKF болон түүнээс илүү чанартай байх
2	Ангилал	Радиально-Упорный		
3	Хийц	Маркийн дагуу		
4	Сеператорын төрөл	Ган		
5	Ажиллах температур	150°C		

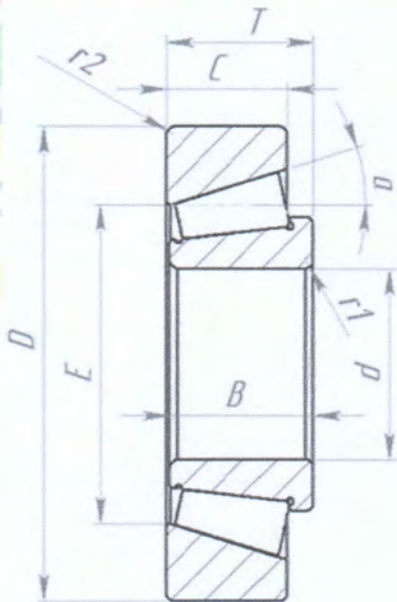
4. Зайлшгүй шаардлагатай дагалдах баримт бичиг:

№	Дагалдах баримт бичиг	Шаардлагатай эсэх
1	Үзлэг, туршилт баталгаажуулалтын акт	Шаардлагатай
2	Үйлдвэрлэгчийн чанарын стандартын сертификат	Шаардлагатай
3	Гарал үүслийн гэрчилгээ	Шаардлагатай
4	Ажлын зураг	Шаардлагатай
5	Бүтээгдэхүүний гадаргуу болон түүний сав баглаа боодол дээр үйлдвэрлэгчийн нэр, серийн дугаар, материалын марк гэх мэт мэдээллүүд хэвлэмэл /цохисон, шарсан/ байдлаар тэмдэглэгдсэн байх.	Шаардлагатай

5. Үндсэн хэмжээс

№	Бараа материалын нэр	Үндсэн хэмжээс [мм], Стандарт						Нөөцийн дугаар ДЦС-4
		d	D	T	B	C	r	
1	Конусан холхивч 32310 SKF	50	110	42,25	40	33	2-2,5	3902050602
2	Конусан холхивч 32313 SKF	65	140	51	48	39	2,5-3	3902010901

6. Хэмжээсийн техникийн зураг



	Албан тушаал	Нэр	<div style="border: 1px solid red; padding: 2px; display: inline-block;"> Дулааны IV цахилгаан станц Гарын үсэг О.Мөнхбат </div>	КОНУСАН ХОЛХИВЧ 3231x SKF
Баталсан	ЕИО	Р.Ганбат	<div style="border: 1px solid red; padding: 2px; display: inline-block;"> О.Мөнхбат Утас 70161192 </div>	Нөөцийн дугаар 3902050xxx
Боловсруулсан	ЗЦ-н ЗИ	О.Мөнхбат		Хуудас № 1 Хуудасны тоо 2

БАРАА МАТЕРИАЛЫН ТЕХНИКИЙН ТОДОРХОЙЛОЛТ

1. Бараа материалын нэр: **Конусан холхивч**
2. Барааны нөөцийн дугаар /ДЦС-4/: **39020.....**
3. Барааны ерөнхий шаардлага:

№	Техникийн өгөгдөл	Үзүүлэлт	Нэмэлт шаардлага	Дүйцүүлэх нэршил
1	Төрөл	Конусан		SKF, NIS болон түүнээс илүү чанартай байх
2	Ангилал	Радиально-Упорный		
3	Хийц	Маркийн дагуу		
4	Сеператорын төрөл	Ган		
5	Ажиллах температур	150°C		

4. Зайлшгүй шаардлагатай дагалдах баримт бичиг:

№	Дагалдах баримт бичиг	Шаардлагатай эсэх
1	Үзлэг, туршилт баталгаажуулалтын акт	Шаардлагатай
2	Үйлдвэрлэгчийн чанарын стандартын сертификат	Шаардлагатай
3	Гарал үүслийн гэрчилгээ	Шаардлагатай
4	Ажлын зураг	Шаардлагатай
5	Бүтээгдэхүүний гадаргуу болон түүний сав баглаа боодол дээр үйлдвэрлэгчийн нэр, серийн дугаар, материалын марк гэх мэт мэдээллүүд хэвлэмэл /цохисон, шарсан/ байдлаар тэмдэглэгдсэн байх.	Шаардлагатай

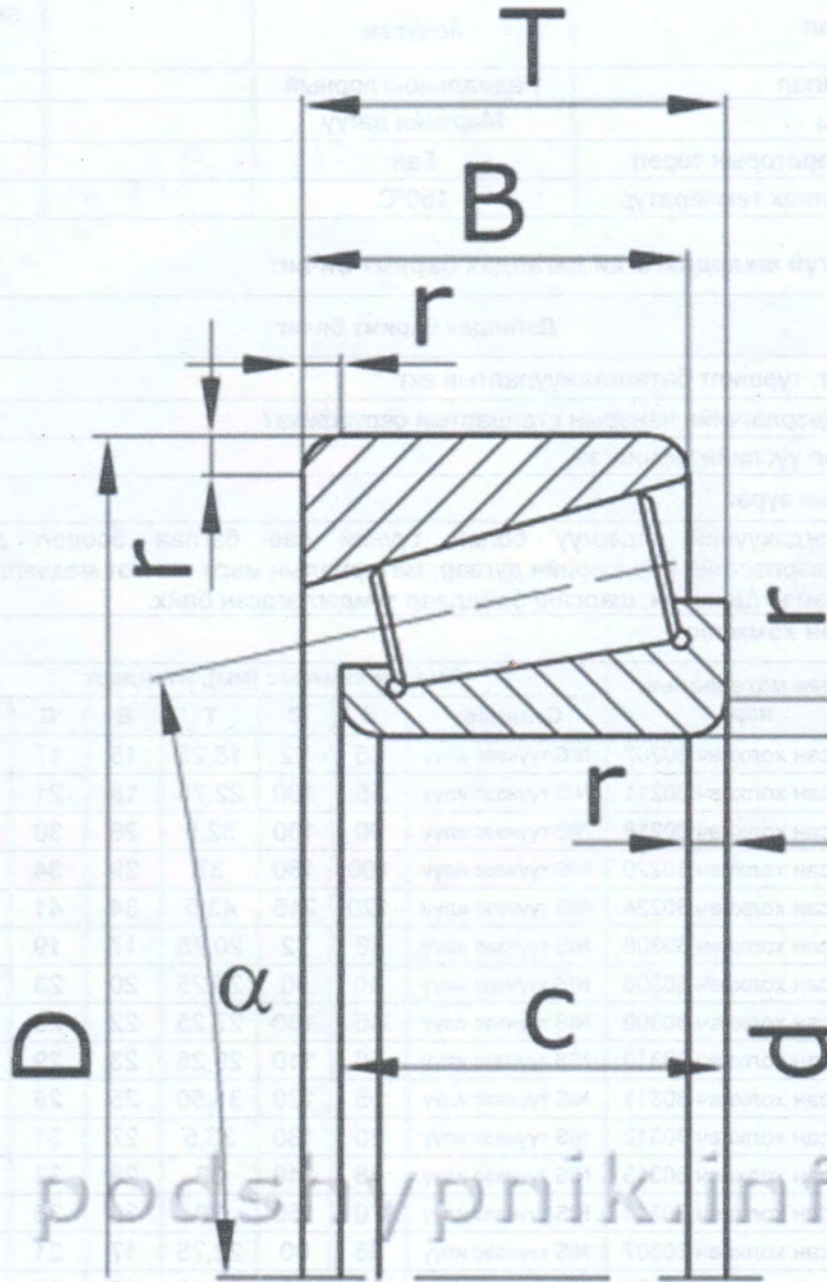
5. Үндсэн хэмжээс

№	Бараа материалын нэр	Үндсэн хэмжээс [мм], Стандарт							Нөөцийн дугаар ДЦС-4
		Стандарт	d	D	T	B	C	r	
1	Конусан холхивч 30207	NIS түүнээс илүү	35	72	18,25	15	17	2	3902010601
2	Конусан холхивч 30211	NIS түүнээс илүү	55	100	22,75	18	21	2,5	3902010901
3	Конусан холхивч 30218	NIS түүнээс илүү	90	160	32,5	26	30	2,5	3902011401
4	Конусан холхивч 30220	NIS түүнээс илүү	100	180	37	29	34	3	3902011501
5	Конусан холхивч 30224	NIS түүнээс илүү	120	215	43,5	34	41	3,5	3902011601
6	Конусан холхивч 30306	NIS түүнээс илүү	30	72	20,75	17	19	2	3902020201
7	Конусан холхивч 30308	NIS түүнээс илүү	40	90	25,25	20	23	2,5	3902020301
8	Конусан холхивч 30309	NIS түүнээс илүү	45	100	27,25	22	26	2,5	3902020401
9	Конусан холхивч 30310	NIS түүнээс илүү	50	110	29,25	23	29	3	3902020501
10	Конусан холхивч 30311	NIS түүнээс илүү	55	120	31,50	25	29	3	3902020601
11	Конусан холхивч 30312	NIS түүнээс илүү	60	130	33,5	27	31	3,5	3902020701
12	Конусан холхивч 30313	NIS түүнээс илүү	65	140	36	28	33	2,5	3902020801
13	Конусан холхивч 30314	NIS түүнээс илүү	70	150	38	30	35	3,5	3902020901
14	Конусан холхивч 30307	NIS түүнээс илүү	35	80	22,75	17	21	2	3902021301
15	Конусан холхивч 32206	NIS түүнээс илүү	30	62	21,25	17	20	1	3902040101
16	Конусан холхивч 32207	NIS түүнээс илүү	35	72	24,25	19	23	1,5	3902040201
17	Конусан холхивч 32209	NIS түүнээс илүү	45	85	24,75	19	23	1,5	3902040401
18	Конусан холхивч 32211	NIS түүнээс илүү	55	100	26,75	21	25	2	3902040601
19	Конусан холхивч 32213	NIS түүнээс илүү	65	120	32,75	27	31	2	3902040801
20	Конусан холхивч 32218	NIS түүнээс илүү	90	160	42,5	34	40	3	3902041201
21	Конусан холхивч 32226	NIS түүнээс илүү	130	230	67,75	54	64	3	3902041401

Албан тушаал	Нэр	КОНУСАН ХОЛХИВЧ	
Баталсан	ЕИО	Р.Ганбат	Нөөцийн дугаар
Боловсруулсан	ЗЦ-н ЗИ	О.Мөнхбат	39020.....
			Хуудас № 1
			Хуудасны тоо 2

22	Конусан холхивч 32309	NIS түүнээс илүү	45	100	38,25	30	36	2	3902050501
23	Конусан холхивч 32313	NIS түүнээс илүү	65	140	51	39	48	2,5	3902050801

6. Хэмжээсийн техникийн зураг



Албан тушаал	Нэр	КОНУСАН ХОЛХИВЧ	
Баталсан	ЕИО	Р.Ганбат	Нөөцийн дугаар
Боловсруулсан	ЗЦ-н ЗИ	О.Мөнхбат	39020.....
		Хуудас № 1	
		Хуудасны тоо 2	

Дулаагийн цахилгаан станц
Гарын үсэг
Хөдөлмөрийн
орлогч
20181192

БАРАА МАТЕРИАЛЫН ТЕХНИКИЙН ТОДОРХОЙЛОЛТ

1. Бараа материалын нэр: савхан холхивч 4074ххх
2. Барааны нөөцийн дугаар /ДЦС-4/: 390311хххх
3. Барааны ерөнхий шаардлага:

№	Техникийн өгөгдөл	Үзүүлэлт	Нэмэлт шаардлага	Дүйцүүлэх нэршил
1	Төрөл, ангилал	1 эгнээ Савхан	SKF, NIS болон түүнээс илүү чанартай байх	
2	Сеператорын төрөл	Ган		
3	Ачаалал авах ангилал	игольчатый радиальный		
4	Ажиллах температур	100°C		

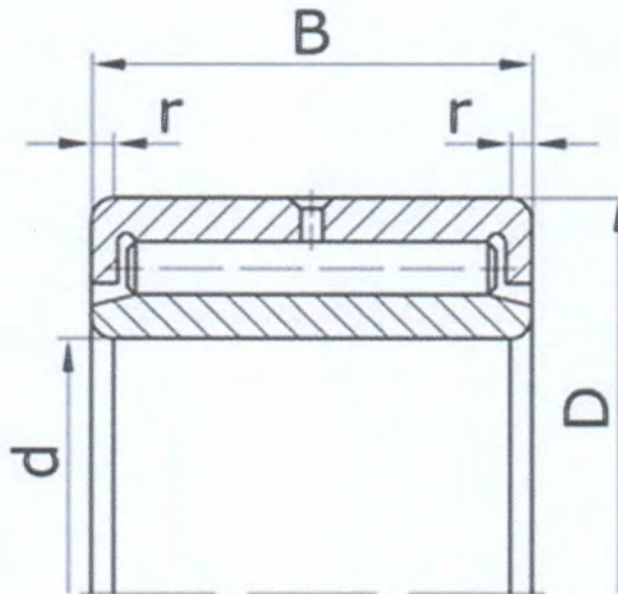
4. Зайлшгүй шаардлагатай дагалдах баримт бичиг:

№	Дагалдах баримт бичиг	Шаардлагатай эсэх
1	Үзлэг, туршилт баталгаажуулалтын акт	Шаардлагатай
2	Үйлдвэрлэгчийн чанарын стандартын сертификат	Шаардлагатай
4	Ажлын зураг	Шаардлагатай
5	Бүтээгдэхүүний гадаргуу сав баглаа боодол дээр үйлдвэрлэгчийн нэр, серийн дугаар, материалын марк хэвлэмэл /цохисон, шарсан/ байдлаар	Шаардлагатай

5. Үндсэн хэмжээс

№	Бараа материалын нэр	Үндсэн хэмжээс [мм], Стандарт					Нөөцийн дугаар ДЦС-4
		Стандарт	d	D	B	r	
1	Савхан холхивч 4074110	SKF, NIS	50	80	30	1,5	3903100101
2	Савхан холхивч 4074112	SKF, NIS	60	95	35	2	3903110301
3	Савхан холхивч 4074114	SKF, NIS	70	110	40	2	3903110401

6. Техникийн зураг



Албан тушаал	Нэр	САВХАН ХОЛХИВЧ		
Баталсан	ЕИО	Р.Ганбат	Нөөцийн дугаар 390311хххх	Хуудас № 1
Боловсруулсан	ЗЦ-н ЗИ	О.Мөнхбат		Хуудасны тоо 1

БАРАА МАТЕРИАЛЫН ТЕХНИКИЙН ТОДОРХОЙЛОЛТ

1. Бараа материалын нэр: савхан холхивч НК253225, савхан холхивч НК707832
2. Барааны нөөцийн дугаар /ДЦС-4/: 3903090101, 3903090501
3. Барааны ерөнхий шаардлага:

№	Техникийн өгөгдөл	Үзүүлэлт	Нэмэлт шаардлага	Дүйцүүлэх нэршил
1	Төрөл, ангилал	Савхан	SKF, NIS болон түүнээс илүү чанартай байх	
2	Сеператорын төрөл	Ган		
3	Ачаалал авах ангилал	игольчатый радиальный		
4	Ажиллах температур	100°C		

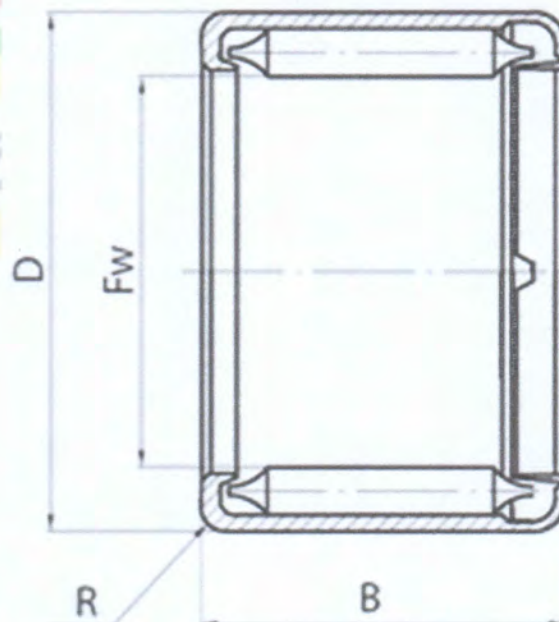
4. Зайлшгүй шаардлагатай дагалдах баримт бичиг:

№	Дагалдах баримт бичиг	Шаардлагатай эсэх
1	Үзлэг, туршилт баталгаажуулалтын акт	Шаардлагатай
2	Үйлдвэрлэгчийн чанарын стандартын сертификат	Шаардлагатай
4	Ажлын зураг	Шаардлагатай
5	Бүтээгдэхүүний гадаргуу сав баглаа боодол дээр үйлдвэрлэгчийн нэр, серийн дугаар, материалын марк хэвлэмэл /цохисон, шарсан/ байдлаар	Шаардлагатай

5. Үндсэн хэмжээс

№	Бараа материалын нэр	Үндсэн хэмжээс [мм], Стандарт					Нөөцийн дугаар ДЦС-4
		Стандарт	F _w	D	B	r	
1	Савхан холхивч НК253225	SKF, NIS	25	32	25	1	3903090101
2	Савхан холхивч НК707832	SKF, NIS	70	78	32	2	3903090501

6. Техникийн зураг



	Албан тушаал	Нэр	<div style="border: 1px solid red; padding: 2px; display: inline-block;"> Дугааны IV цахилгаан станц Гарын үсэг Р.Ганбат </div>		САВХАН ХОЛХИВЧ НК253225, САВХАН ХОЛХИВЧ НК707832
Баталсан	ЕИО	Р.Ганбат		Нөөцийн дугаар	Хуудас № 1
Боловсруулсан	ЗЦ-н ЗИ	О.Мөнхбат		3903090101, 3903090501	Хуудасны тоо 1

БАРАА МАТЕРИАЛЫН ТЕХНИКИЙН ТОДОРХОЙЛОЛТ

1. Бараа материалын нэр: савхан холхивч NA2040 4GPZ
 2. Барааны нөөцийн дугаар /ДЦС-4/: 3903100101
 3. Барааны ерөнхий шаардлага:

№	Техникийн өгөгдөл	Үзүүлэлт	Нэмэлт шаардлага	Дүйцүүлэх нэршил
1	Төрөл, ангилал	Савхан	SKF, NIS болон түүнээс илүү чанартай байх	
2	Селераторын төрөл	Ган		
3	Ачаалал авах ангилал	игольчатый радиальный		
4	Ажиллах температур	100°C		

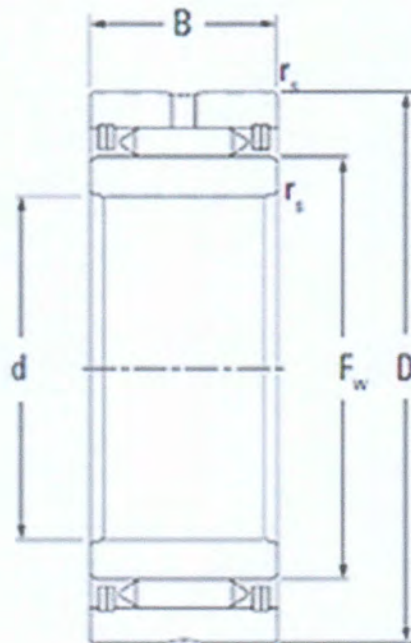
4. Зайлшгүй шаардлагатай дагалдах баримт бичиг:

№	Дагалдах баримт бичиг	Шаардлагатай эсэх
1	Үзлэг, туршилт баталгаажуулалтын акт	Шаардлагатай
2	Үйлдвэрлэгчийн чанарын стандартын сертификат	Шаардлагатай
4	Ажлын зураг	Шаардлагатай
5	Бүтээгдэхүүний гадаргуу сав баглаа боодол дээр үйлдвэрлэгчийн нэр, серийн дугаар, материалын марк хэвлэмэл /цохисон, шарсан/ байдлаар	Шаардлагатай

5. Үндсэн хэмжээс

№	Бараа материалын нэр	Үндсэн хэмжээс [мм], Стандарт						Нөөцийн дугаар ДЦС-4
		Стандарт	F _w	d	D	B	r	
1	Савхан холхивч NA2040 4GPZ	SKF, NIS	49,7	40	66	22	0.85	3903100101

6. Техникийн зураг



	Албан тушаал	Нэр	Савхан холхивч NA2040 4GPZ
Баталсан	ЕИО	Р.Ганбат	Нөөцийн дугаар 3903100101
Боловсруулсан	ЗЦ-н ЗИ	О.Мөнхбат	Хуудас № 1 Хуудасны тоо 1

БАРАА МАТЕРИАЛЫН ТЕХНИКИЙН ТОДОРХОЙЛОЛТ

1. Бараа материалын нэр: Үрлэн холхивч 6xxx C3
 2. Барааны нөөцийн дугаар /ДЦС-4/: 39032xxxxx
 3. Барааны ерөнхий шаардлага:

№	Техникийн өгөгдөл	Үзүүлэлт	Нэмэлт шаардлага	Дүйцүүлэх нэршил
1	Төрөл, ангилал	1 эгнээтэй Үрлэн		SKF, NIS болон түүнээс илүү чанартай байх
2	Ачаалал авах ангилал	Радиал		
4	Сеператорын төрөл	Ган		
5	Радиальный зазор /цацаргын зай/-ны ангилал	C3 /дотоод диаметр харгалзах утганд байх/		
6	Ажиллах температур	150°C		
7	Хамгаалалт	RS, 2RS-Ган суурьтай резин хамгаалалт. Z, 2Z-ган хамгаалалт	Үрэл сеператорыг тоос шорооноос хамгаалсан, тосны алдагдал гархааргүй 1 болон 2 талын хамгаалалт битүүмжлэлттэй байх	

4. Зайлшгүй шаардлагатай дагалдах баримт бичиг:

№	Дагалдах баримт бичиг	Шаардлагатай эсэх
1	Үзлэг, туршилт баталгаажуулалтын акт	Шаардлагатай
2	Үйлдвэрлэгчийн чанарын стандартын сертификат	Шаардлагатай
3	Гарал үүслийн гэрчилгээ	Шаардлагатай
4	Ажлын зураг	Шаардлагатай
5	Бүтээгдэхүүний гадаргуу болон түүний сав баглаа боодол дээр үйлдвэрлэгчийн нэр, серийн дугаар, материалын марк гэх мэт мэдээллүүд хэвлэмэл /цохисон, шарсан/ байдлаар тэмдэглэгдсэн байх.	Шаардлагатай

5. Үндсэн хэмжээс

№	Бараа материалын нэр	Үндсэн хэмжээс [мм], Стандарт					Нөөцийн дугаар ДЦС-4
		d	D	B	r	Зазор - C3	
1	Үрлэн холхивч 6202 C3	15	35	11	1	0,011-0,025	3903220305
2	Үрлэн холхивч 6206 C3	30	62	15	1,5	0,013-0,028	3903220705
3	Үрлэн холхивч 6307 C3	35	80	21	1,5	0,015-0,033	3903260803
4	Үрлэн холхивч 6308 2Z-J C3	40	90	23	1,5	0,015-0,033	3903260905
5	Үрлэн холхивч 6309 C3	45	100	25	2	0,018-0,036	3903261002
6	Үрлэн холхивч 6310 C3	50	110	27	2	0,018-0,036	3903261104
7	Үрлэн холхивч 6312 2RS C3	60	130	31	2,1	0,023-0,043	3903261303
8	Үрлэн холхивч 6312 C3	60	130	31	2,1	0,023-0,043	3903261305
9	Үрлэн холхивч 6314 2RS C3	70	150	35	2,1	0,025-0,051	3903261503
10	Үрлэн холхивч 6314 2Z-J C3	70	150	35	2,1	0,025-0,051	3903261504
11	Үрлэн холхивч 6317 C3	85	180	41	4	0,03-0,058	3903261802

	Албан тушаал	Нэр	Гарын үсэг Дулааны үйлдвэр Инженерийн станц	ҮРЛЭН ХОЛХИВЧ	
Баталсан	ЕИО	Р.Ганбат		Нөөцийн дугаар	Хуудас № 1
Боловсруулсан	ЗЦ-н ЗИ	О.Мөнхбат		39032xxxxx	Хуудасны тоо 2

БАРАА МАТЕРИАЛЫН ТЕХНИКИЙН ТОДОРХОЙЛОЛТ

1. Бараа материалын нэр: Үрлэн холхивч 7xxx SKF C3
 2. Барааны нөөцийн дугаар /ДЦС-4/: 3902130xxx
 3. Барааны ерөнхий шаардлага:

№	Техникийн өгөгдөл	Үзүүлэлт	Нэмэлт шаардлага	Дүйцүүлэх нэршил
1	Төрөл, ангилал	Үрлэн	SKF болон түүнээс илүү чанартай байх	
2	Сеператорын материал	Ган		
3	Үрэлний харьцалтын өнцөг	25°		
4	Ачаалал авах ангилал	Радиал-Упорный		
5	Радиальный зазор /цацаргын зай/-ны ангилал	C3 /дотоод диаметрт харгалзах утганд байх/		
6	Ажиллах температур	100°C		

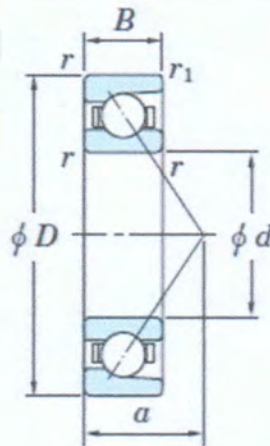
4. Зайлшгүй шаардлагатай дагалдах баримт бичиг:

№	Дагалдах баримт бичиг	Шаардлагатай эсэх
1	Үзлэг, туршилт баталгаажуулалтын акт	Шаардлагатай
2	Үйлдвэрлэгчийн чанарын стандартын сертификат	Шаардлагатай
3	Гарал үүслийн гэрчилгээ	Шаардлагатай
4	Ажлын зураг	Шаардлагатай
5	Бүтээгдэхүүний гадаргуу сав баглаа боодол дээр үйлдвэрлэгчийн нэр, серийн дугаар, материалын марк хэвлэмэл /цохисон, шарсан/ байдлаар	Шаардлагатай

5. Үндсэн хэмжээс

№	Бараа материалын нэр	Үндсэн хэмжээс [мм]					Зазор - C3	Нөөцийн дугаар ДЦС-4
		d	D	B	a	r		
1	Үрлэн холхивч 7214 SKF C3	70	125	24	40,1	1,5	0,023-0,043	3902130102
2	Үрлэн холхивч 7217 SKF C3	85	150	28	47,9	2	0,03-0,058	3902130951

6. Техникийн зураг



	Албан тушаал	Нэр	Дулаань IV цахилгаан станц Гарын үсэг Ерөнхий газрын орлогч П.Ганбат 1192	ҮРЛЭН ХОЛХИВЧ 7xxx SKF C3	
Баталсан	ЕИО	Р.Ганбат	<i>Р.Ганбат</i>	Нөөцийн дугаар	Хуудас № 1
Боловсруулсан	ЗЦ-н ЗИ	О.Мөнхбат	<i>О.Мөнхбат</i>	3902130xxx	Хуудасны тоо 1

БАРАА МАТЕРИАЛЫН ТЕХНИКИЙН ТОДОРХОЙЛОЛТ

1. Бараа материалын нэр: Үрлэн холхивч 7xxx SKF C3
 2. Барааны нөөцийн дугаар /ДЦС-4/: 3902130xxx
 3. Барааны ерөнхий шаардлага:

№	Техникийн өгөгдөл	Үзүүлэлт	Нэмэлт шаардлага	Дүйцүүлэх нэршил
1	Төрөл, ангилал	Үрлэн	SKF болон түүнээс илүү чанартай байх	
2	Сеператорын материал	Ган		
3	Үрэлний харьцалтын өнцөг	25°		
4	Ачаалал авах ангилал	Радиал-Упорный		
5	Радиальный зазор /цацаргын зай/-ны ангилал	C3 /дотоод диаметрт харгалзах утганд байх/		
6	Ажиллах температур	100°C		

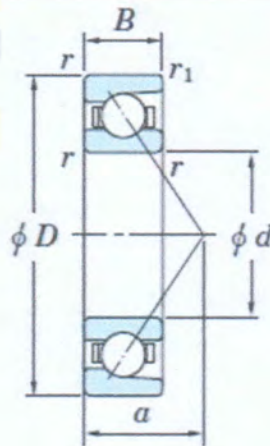
4. Зайлшгүй шаардлагатай дагалдах баримт бичиг:

№	Дагалдах баримт бичиг	Шаардлагатай эсэх
1	Үзлэг, туршилт баталгаажуулалтын акт	Шаардлагатай
2	Үйлдвэрлэгчийн чанарын стандартын сертификат	Шаардлагатай
3	Гарал үүслийн гэрчилгээ	Шаардлагатай
4	Ажлын зураг	Шаардлагатай
5	Бүтээгдэхүүний гадаргуу сав баглаа боодол дээр үйлдвэрлэгчийн нэр, серийн дугаар, материалын марк хэвлэмэл /цохисон, шарсан/ байдлаар	Шаардлагатай

5. Үндсэн хэмжээс

№	Бараа материалын нэр	Үндсэн хэмжээс [мм]					Зазор - C3	Нөөцийн дугаар ДЦС-4
		d	D	B	a	r		
1	Үрлэн холхивч 7214 SKF C3	70	125	24	40,1	1,5	0,023-0,043	3902130102
2	Үрлэн холхивч 7217 SKF C3	85	150	28	47,9	2	0,03-0,058	3902130951

6. Техникийн зураг



	Албан тушаал	Нэр	Дулаань IV цахилгаан станц Гарын үсэг Ерөнхий газрын орлогч П.Ганбат 1192	ҮРЛЭН ХОЛХИВЧ 7xxx SKF C3	
Баталсан	ЕИО	Р.Ганбат	<i>Р.Ганбат</i>	Нөөцийн дугаар	Хуудас № 1
Боловсруулсан	ЗЦ-н ЗИ	О.Мөнхбат	<i>О.Мөнхбат</i>	3902130xxx	Хуудасны тоо 1

БАРАА МАТЕРИАЛЫН ТЕХНИКИЙН ТОДОРХОЙЛОЛТ

1. Бараа материалын нэр: Үрлэн холхивч 7xxx AC
 2. Барааны нөөцийн дугаар /ДЦС-4/: 39021xxxxx
 3. Барааны ерөнхий шаардлага:

№	Техникийн өгөгдөл	Үзүүлэлт	Нэмэлт шаардлага	Дүйцүүлэх нэршил
1	Төрөл, ангилал	Үрлэн	SKF, NIS болон түүнээс илүү чанартай байх	
2	Сеператорын материал	Ган		
3	Үрэлний харьцалтын өнцөг	25°		
4	Ачаалал авах ангилал	Радиал-Упорный		
5	Ажиллах температур	100°C		

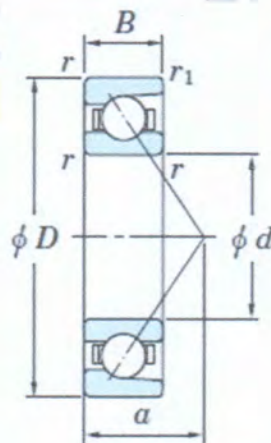
4. Зайлшгүй шаардлагатай дагалдах баримт бичиг:

№	Дагалдах баримт бичиг	Шаардлагатай эсэх
1	Үзлэг, туршилт баталгаажуулалтын акт	Шаардлагатай
2	Үйлдвэрлэгчийн чанарын стандартын сертификат	Шаардлагатай
3	Гарал үүслийн гэрчилгээ	Шаардлагатай
4	Ажлын зураг	Шаардлагатай
5	Бүтээгдэхүүний гадаргуу сав баглаа боодол дээр үйлдвэрлэгчийн нэр, серийн дугаар, материалын марк хэвлэмэл /цохисон, шарсан/ байдлаар	Шаардлагатай

5. Үндсэн хэмжээс

№	Бараа материалын нэр	Үндсэн хэмжээс [мм], Стандарт					Нөөцийн дугаар ДЦС-4
		Стандарт	d	D	B	a	
1	Үрлэн холхивч 7203AC	SKF, NIS	17	95	18	1	3902130401
2	Үрлэн холхивч 7212AC	SKF, NIS	60	110	22	1,5	3902130701
3	Үрлэн холхивч 7234AC	SKF, NIS	170	310	52	4	3902131201
4	Үрлэн холхивч 7312AC	SKF, NIS	60	130	31	1,5	3902140651
5	Үрлэн холхивч 7319AC	SKF, NIS	95	200	45	2	3902141001
6	Үрлэн холхивч 7321AC	SKF, NIS	105	225	49	3	3902141201

6. Техникийн зураг



	Албан тушаал	Нэр	Дулааны IV цахилгаан станц Гарын үсэг Р.Ганбат О.Мөнхбат 390213011192	ҮРЛЭН ХОЛХИВЧ 7XXX AC	
Баталсан	ЕИО	Р.Ганбат		Нөөцийн дугаар	Хуудас № 1
Боловсруулсан	ЗЦ-н ЗИ	О.Мөнхбат	39021xxxxx	Хуудасны тоо 1	

БАРАА МАТЕРИАЛЫН ТЕХНИКИЙН ТОДОРХОЙЛОЛТ

1. Бараа материалын нэр: Үрлэн холхивч 72ххС,
 2. Барааны нөөцийн дугаар /ДЦС-4/: 39021xxxxx
 3. Барааны ерөнхий шаардлага:

№	Техникийн өгөгдөл	Үзүүлэлт	Нэмэлт шаардлага	Дүйцүүлэх нэршил
1	Төрөл, ангилал	Үрлэн		SKF, NIS болон түүнээс илүү чанартай байх
2	Сеператорын төрөл	Ган		
3	Үрэлний харьцалтын өнцөг	12°-15°		
4	Ачаалал авах ангилал	Радиал-Упорный		
5	Ажиллах температур	100°C		

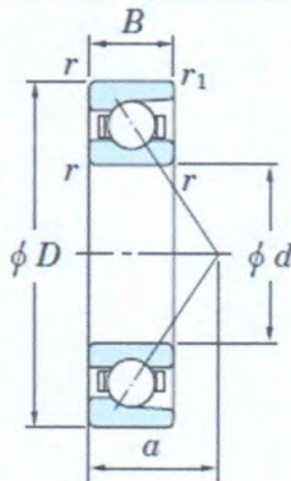
4. Зайлшгүй шаардлагатай дагалдах баримт бичиг:

№	Дагалдах баримт бичиг	Шаардлагатай эсэх
1	Үзлэг, туршилт баталгаажуулалтын акт	Шаардлагатай
2	Үйлдвэрлэгчийн чанарын стандартын сертификат	Шаардлагатай
3	Гарал үүслийн гэрчилгээ	Шаардлагатай
4	Ажлын зураг	Шаардлагатай
5	Бүтээгдэхүүний гадаргуу болон түүний сав баглаа боодол дээр үйлдвэрлэгчийн нэр, серийн дугаар, материалын марк гэх мэт мэдээллүүд хэвлэмэл /цохисон, шарсан/ байдлаар тэмдэглэгдсэн байх.	Шаардлагатай

5. Үндсэн хэмжээс

№	Бараа материалын нэр	Үндсэн хэмжээс, Стандарт					Нөөцийн дугаар ДЦС-4
		Стандарт	d мм	D мм	B мм	a мм	
1	Үрлэн холхивч 7209С	SKF, NIS	45	85	19	1,5	3902130501
2	Үрлэн холхивч 7212С	SKF, NIS	60	110	22	22,4	3902130602
3	Үрлэн холхивч 7214С	SKF, NIS	70	125	24	25,1	3902130801

6. Техникийн зураг



Албан тушаал	Нэр	<div style="border: 1px solid red; padding: 2px; display: inline-block;"> Дулааны IV цахилгаан станц Ерөнхий инженерийн Гарын үсэг Р.Ганбат 06121192 </div>			ҮРЛЭН ХОЛХИВЧ 72ХХС
Баталсан	ЕИО	Р.Ганбат	Нөөцийн дугаар	Хуудас № 1	
Боловсруулсан	ЗЦ-н ЗИ	О.Мөнхбат	39021xxxxx	Хуудасны тоо 1	

БАРАА МАТЕРИАЛЫН ТЕХНИКИЙН ТОДОРХОЙЛОЛТ

1. Бараа материалын нэр: Үрлэн холхивч 73xx C3 SKF
2. Барааны нөөцийн дугаар /ДЦС-4/: 3902141xxx
3. Барааны ерөнхий шаардлага:

№	Техникийн өгөгдөл	Үзүүлэлт	Нэмэлт шаардлага	Дүйцүүлэх нэршил
1	Төрөл, ангилал	Үрлэн	SKF болон түүнээс илүү чанартай байх	
2	Сеператорын материал	Ган		
3	Үрэлний харьцалтын өнцөг	26°		
4	Ачаалал авах ангилал	Радиал-Упорный		
5	Радиальный зазор /цацаргын зай/-ны ангилал	C3 /дотоод диаметр харгалзах утганд байх/		
6	Ажиллах температур	100°C		

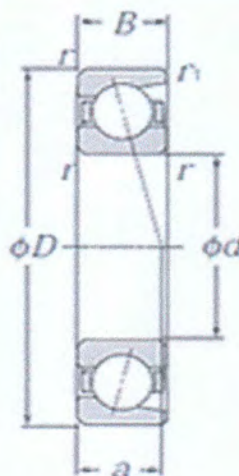
4. Зайлшгүй шаардлагатай дагалдах баримт бичиг:

№	Дагалдах баримт бичиг	Шаардлагатай эсэх
1	Үзлэг, туршилт баталгаажуулалтын акт	Шаардлагатай
2	Үйлдвэрлэгчийн чанарын стандартын сертификат	Шаардлагатай
3	Гарал үүслийн гэрчилгээ	Шаардлагатай
4	Ажлын зураг	Шаардлагатай
5	Бүтээгдэхүүний гадаргуу сав баглаз боодол дээр үйлдвэрлэгчийн нэр, серийн дугаар, материалын марк хэвлэмэл /цохисон, шарсан/ байдлаар	Шаардлагатай

5. Үндсэн хэмжээс

№	Бараа материалын нэр	Үндсэн хэмжээс [мм]					Зазор - C3	Нөөцийн дугаар ДЦС-4
		d	D	B	a	r		
1	Үрлэн холхивч 7320 C3 SKF	100	215	47	69	1,1-3	0,03-0,058	3902141101
	Үрлэн холхивч 7324 C3 SKF	120	260	55	107	1,5-3	0,036-0,066	3902141401

6. Хэмжээсийн техникийн зураг



	Албан тушаал	Нэр		ҮРЛЭН ХОЛХИВЧ 73xx C3 SKF	
Баталсан	ЕИО	Р.Ганбат		Нөөцийн дугаар	Хуудас № 1
Боловсруулсан	ЗЦ-н ЗИ	О.Мөнхбат		3902141xxx	Хуудасны тоо 1

БАРАА МАТЕРИАЛЫН ТЕХНИКИЙН ТОДОРХОЙЛОЛТ

1. Бараа материалын нэр: Үрлэн холхивч 320.
 2. Барааны нөөцийн дугаар /ДЦС-4/: 3902080xxx
 3. Барааны ерөнхий шаардлага:

№	Техникийн өгөгдөл	Үзүүлэлт	Нэмэлт шаардлага	Дүйцүүлэх нэршил
1	Төрөл, ангилал	Үрлэн		SKF болон KOYO түүнээс илүү чанартай байх
2	Сеператорын төрөл	Ган		
3	Үрэлний харьцалтын өнцөг	26°		
4	Ачаалал авах ангилал	Радиал-Упорный		
5	Ажиллах температур	100°C		

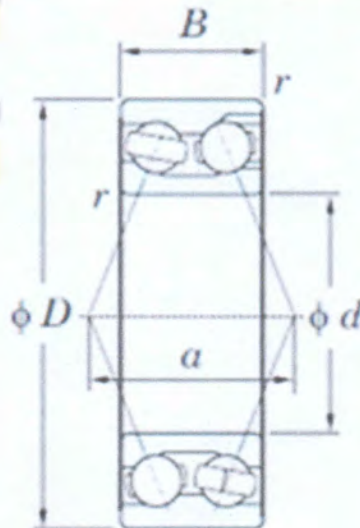
4. Зайлшгүй шаардлагатай дагалдах баримт бичиг:

№	Дагалдах баримт бичиг	Шаардлагатай эсэх
1	Үзлэг, туршилт баталгаажуулалтын акт	Шаардлагатай
2	Үйлдвэрлэгчийн чанарын стандартын сертификат	Шаардлагатай
3	Гарал үүслийн гэрчилгээ	Шаардлагатай
4	Ажлын зураг	Шаардлагатай
5	Бүтээгдэхүүний гадаргуу болон түүний сав баглаа боодол дээр үйлдвэрлэгчийн нэр, серийн дугаар, материалын марк гэх мэт мэдээллүүд хэвлэмэл /цохисон, шарсан/ байдлаар тэмдэглэгдсэн байх.	Шаардлагатай

5. Үндсэн хэмжээс

№	Бараа материалын нэр	Үндсэн хэмжээс, Стандарт					Нөөцийн дугаар ДЦС-4	
		Стандарт	d мм	D мм	B мм	a мм		r мм
1	Үрлэн холхивч 3204	SKF болон KOYO	20	47	20,6	31,5	1	3902080101
2	Үрлэн холхивч 3205	SKF болон KOYO	25	52	20,6	34,4	1	3902080201

6. Техникийн зураг



Албан тушаал	Нэр	Үрлэн Холхивч 320.
Баталсан	ЕИО	Р.Ганбат
Боловсруулсан	ЗЦ-н ЗИ	О.Мөнхбат
		Нөөцийн дугаар 3902080xxx
		Хуудас № 1
		Хуудасны тоо 1

БАРАА МАТЕРИАЛЫН ТЕХНИКИЙН ТОДОРХОЙЛОЛТ

1. Бараа материалын нэр: Үрлэн холхивч 608 2Z C3 SKF
 2. Барааны нөөцийн дугаар /ДЦС-4/: 3903180202
 3. Барааны ерөнхий шаардлага:

№	Техникийн өгөгдөл	Үзүүлэлт	Нэмэлт шаардлага	Дүйцүүлэх нэршил
1	Төрөл, ангилал	Үрлэн 1 эгнээтэй	SKF болон түүнээс илүү чанартай байх	
2	Сеператорын төрөл	Ган /2 талын ган хамгаалттай/		
3	Ачаалал авах ангилал	Радиал		
4	Радиальный зазор /цацаргын зай/-ны ангилал	C3 /дотоод диаметрт харгалзах утганд байх/		
5	Ажиллах температур	100°C		

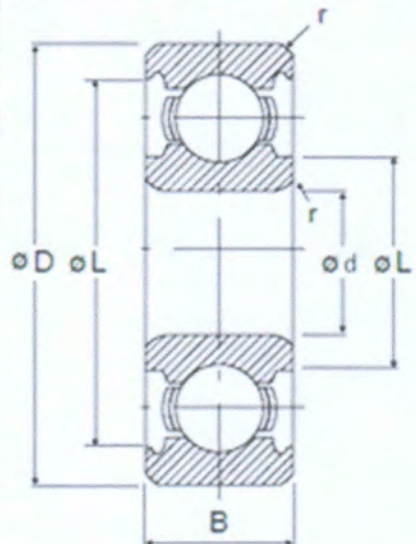
4. Зайлшгүй шаардлагатай дагалдах баримт бичиг:

№	Дагалдах баримт бичиг	Шаардлагатай эсэх
1	Үзлэг, туршилт баталгаажуулалтын акт	Шаардлагатай
2	Үйлдвэрлэгчийн чанарын стандартын сертификат	Шаардлагатай
3	Гарал үүслийн гэрчилгээ	Шаардлагатай
4	Ажлын зураг	Шаардлагатай
5	Бүтээгдэхүүний гадаргуу сав баглаа боодол дээр үйлдвэрлэгчийн нэр, серийн дугаар, материалын марк хэвлэмэл /цохисон, шарсан/ байдлаар	Шаардлагатай

5. Үндсэн хэмжээс

№	Бараа материалын нэр	Үндсэн хэмжээс [мм]							Нөөцийн дугаар ДЦС-4
		d	D	B	L	L ₁	r	Зазор – C3	
1	Үрлэн холхивч 608 2Z C3 SKF	8	22	7	19,1	10,8	0,3	0,008-0,023	3903180202

6. Хэмжээсийн техникийн зураг



	Албан тушаал	Нэр	<div style="border: 1px solid red; padding: 2px; display: inline-block;"> Дулааны үйлдвэрлэл ГАРЫН ҮСЭГ ӨРГӨН 20181192 </div> ҮРЛЭН ХОЛХИВЧ 608 2Z C3 SKF	
Баталсан	ЕИО	Р.Ганбат	Нөөцийн дугаар	Хуудас № 1
Боловсруулсан	ЗЦ-н ЗИ	О.Мөнхбат	3903180202	Хуудасны тоо 1

ТЕХНИКИЙН ТОДОРХОЙЛОЛТ

1. Бараа материалын нэр: Үрлэн холхивч 1202
 2. Барааны нөөцийн дугаар /ДЦС-4/: 3903120301
 3. Барааны ерөнхий шаардлага:

№	Техникийн өгөгдөл	Үзүүлэлт	Нэмэлт шаардлага	Дүйцүүлэх нэршил
1	Төрөл, ангилал	Үрлэн 2 эгнээтэй	SKF, NIS болон түүнээс илүү чанартай байх	
2	Сеператорын төрөл	Ган		
3	Ачаалал авах ангилал	Радиал-өөрөө төвлөрдөг		
4	Ажиллах температур	100°C		

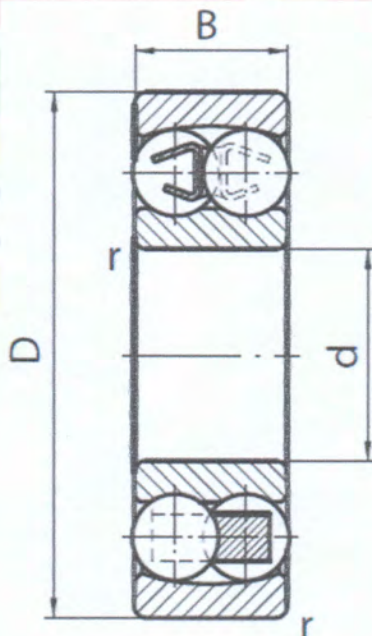
4. Зайлшгүй шаардлагатай дагалдах баримт бичиг:

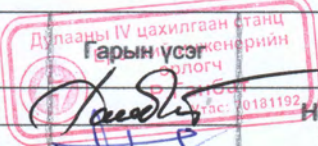
№	Дагалдах баримт бичиг	Шаардлагатай эсэх
1	Үзлэг, туршилт баталгаажуулалтын акт	Шаардлагатай
2	Үйлдвэрлэгчийн чанарын стандартын сертификат	Шаардлагатай
3	Гарал үүслийн гэрчилгээ	Шаардлагатай
4	Ажлын зураг	Шаардлагатай
5	Бүтээгдэхүүний гадаргуу сав баглаа боодол дээр үйлдвэрлэгчийн нэр, серийн дугаар, материалын марк хэвлэмэл /цохисон, шарсан/ байдлаар	Шаардлагатай

5. Үндсэн хэмжээс

№	Бараа материалын нэр	Үндсэн хэмжээс [мм], Стандарт					Нөөцийн дугаар ДЦС-4
		Стандарт	d	D	B	r	
1	Үрлэн холхивч 1202	SKF, NIS	15	35	11	1	3903120301

6. Техникийн зураг



	Албан тушаал	Нэр	 Дулааны IV цахилгаан станц Гарын үсэг Огноо: 2018.11.19	ҮРЛЭН ХОЛХИВЧ 1202	
Баталсан	ЕИО	Р.Ганбат		Нөөцийн дугаар	Хуудас № 1
Боловсруулсан	ЗЦ-н ЗИ	О.Мөнхбат	3903120301	Хуудасны тоо 3	

БАРАА МАТЕРИАЛЫН ТЕХНИКИЙН ТОДОРХОЙЛОЛТ

1. Бараа материалын нэр: Үрлэн холхивч 1300
2. Барааны нөөцийн дугаар /ДЦС-4/: 3903130xxx
3. Барааны ерөнхий шаардлага:

№	Техникийн өгөгдөл	Үзүүлэлт	Нэмэлт шаардлага	Дүйцүүлэх нэршил
1	Төрөл, ангилал	Үрлэн 2 эгнээтэй	SKF, NIS болон түүнээс илүү чанартай байх	
2	Сеператорын төрөл	Ган		
3	Ачаалал авах ангилал	Радиал-өөрөө төвлөрдөг		
4	Ажиллах температур	100°C		

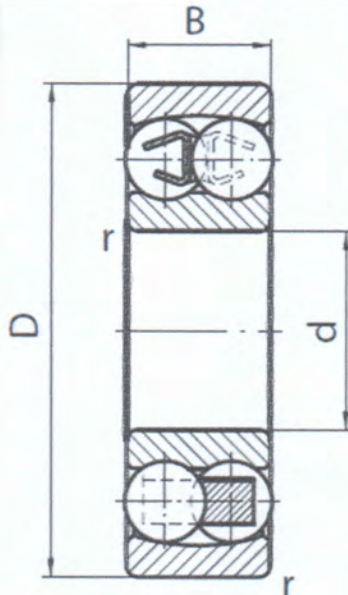
4. Зайлшгүй шаардлагатай дагалдах баримт бичиг:

№	Дагалдах баримт бичиг	Шаардлагатай эсэх
1	Үзлэг, туршилт баталгаажуулалтын акт	Шаардлагатай
2	Үйлдвэрлэгчийн чанарын стандартын сертификат	Шаардлагатай
3	Гарал үүслийн гэрчилгээ	Шаардлагатай
4	Ажлын зураг	Шаардлагатай
5	Бүтээгдэхүүний гадаргуу сав баглаа боодол дээр үйлдвэрлэгчийн нэр, серийн дугаар, материалын марк хэвлэмэл /цохисон, шарсан/ байдлаар	Шаардлагатай

5. Үндсэн хэмжээс

№	Бараа материалын нэр	Үндсэн хэмжээс [мм], Стандарт					Нөөцийн дугаар ДЦС-4
		Стандарт	d	D	B	r	
1	Үрлэн холхивч 1304	SKF, NIS	20	52	15	2	3903130101
2	Үрлэн холхивч 1308	SKF, NIS	40	90	23	2,2	3903130301
3	Үрлэн холхивч 1312	SKF, NIS	60	130	31	2,5	3903130501

6. Техникийн зураг



	Албан тушаал	Нэр	Дулааны IV цахилгаан станц Гарын үсэг Орлогч 70181192	ҮРЛЭН ХОЛХИВЧ 1300
Баталсан	ЕИО	Р.Ганбат		Нөөцийн дугаар 3903130xxx
Боловсруулсан	ЗЦ-н ЗИ	О.Мөнхбат		Хуудас № 1 Хуудасны тоо 3

БАРАА МАТЕРИАЛЫН ТЕХНИКИЙН ТОДОРХОЙЛОЛТ

1. Бараа материалын нэр: Үрлэн холхивч 1313K+H313
 2. Барааны нөөцийн дугаар /ДЦС-4/: 3903130601
 3. Барааны ерөнхий шаардлага:

№	Техникийн өгөгдөл	Үзүүлэлт	Нэмэлт шаардлага	Дүйцүүлэх нэршил
1	Төрөл, ангилал	Үрлэн 2 эгнээтэй конусан суулттай	SKF, NIS болон түүнээс илүү чанартай байх	
2	Сеператорын төрөл	Ган		
3	Ачаалал авах ангилал	Радиал-өөрөө төвлөрдөг		
4	Ажиллах температур	100°C		

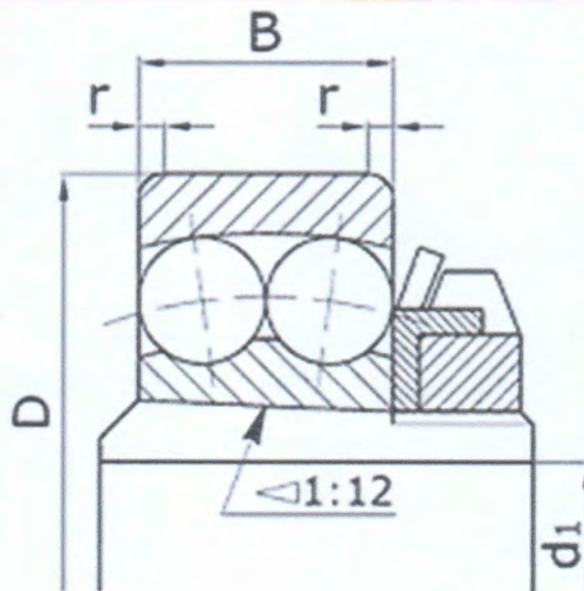
4. Зайлшгүй шаардлагатай дагалдах баримт бичиг:

№	Дагалдах баримт бичиг	Шаардлагатай эсэх
1	Үзлэг, туршилт баталгаажуулалтын акт	Шаардлагатай
2	Үйлдвэрлэгчийн чанарын стандартын сертификат	Шаардлагатай
3	Гарал үүслийн гэрчилгээ	Шаардлагатай
4	Ажлын зураг	Шаардлагатай
5	Бүтээгдэхүүний гадаргуу сав баглаа боодол дээр үйлдвэрлэгчийн нэр, серийн дугаар, материалын марк хэвлэмэл /цохисон, шарсан/ байдлаар	Шаардлагатай

5. Үндсэн хэмжээс

№	Бараа материалын нэр	Үндсэн хэмжээс [мм], Стандарт				Нөөцийн дугаар ДЦС-4	
		Стандарт	d	D	B		r
1	Үрлэн холхивч 1313K+H313	SKF, NIS	60	140	33/50	3	3903120902

6. Техникийн зураг



	Албан тушаал	Нэр	Дулааны IV цахилгаан станц Ерөнхий инженерийн орлод Р.Ганбат 70131302	ҮРЛЭН ХОЛХИВЧ 1313K+H313	
Баталсан	ЕИО	Р.Ганбат		Нөөцийн дугаар 3903130601	Хуудас № 1
Боловсруулсан	ЗЦ-н ЗИ	О.Мөнхбат			Хуудасны тоо 1

БАРАА МАТЕРИАЛЫН ТЕХНИКИЙН ТОДОРХОЙЛОЛТ

1. Бараа материалын нэр: Үрлэн холхивч 2300
 2. Барааны нөөцийн дугаар /ДЦС-4/: 3903150xxx
 3. Барааны ерөнхий шаардлага:

№	Техникийн өгөгдөл	Үзүүлэлт	Нэмэлт шаардлага	Дүйцүүлэх нэршил
1	Төрөл, ангилал	Үрлэн 2 эгнээтэй	SKF, NIS болон түүнээс илүү чанартай байх	
2	Сеператорын төрөл	Ган		
3	Ачаалал авах ангилал	Радиал-өөрөө төвлөрдөг		
4	Ажиллах температур	100°C		

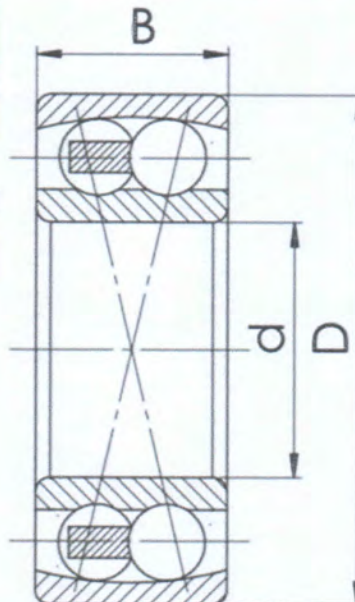
4. Зайлшгүй шаардлагатай дагалдах баримт бичиг:

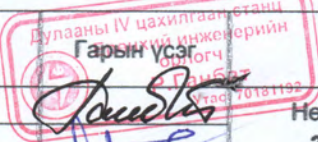
№	Дагалдах баримт бичиг	Шаардлагатай эсэх
1	Үзлэг, туршилт баталгаажуулалтын акт	Шаардлагатай
2	Үйлдвэрлэгчийн чанарын стандартын сертификат	Шаардлагатай
3	Гарал үүслийн гэрчилгээ	Шаардлагатай
4	Ажлын зураг	Шаардлагатай
5	Бүтээгдэхүүний гадаргуу сав баглаа боодол дээр үйлдвэрлэгчийн нэр, серийн дугаар, материалын марк хэвлэмэл /цохисон, шарсан/ байдлаар	Шаардлагатай

5. Үндсэн хэмжээс

№	Бараа материалын нэр	Үндсэн хэмжээс [мм], Стандарт					Нөөцийн дугаар ДЦС-4
		Стандарт	d	D	B	r	
1	Үрлэн холхивч 2308	SKF, NIS	40	90	23	2,2	3903150201
2	Үрлэн холхивч 2312	SKF, NIS	60	130	46	2,2	3903130301

6. Техникийн зураг



	Албан тушаал	Нэр	 Дулааны IV цахилгаан станц Гарын үсэг О.Мөнхбат Тусгай зөвшөөрлийн үйлчилгээний байр Улаанбаатар /Тусгай зөвшөөрлийн үйлчилгээний байр/	ҮРЛЭН ХОЛХИВЧ 2300	
Баталсан	ЕИО	Р.Ганбат		Нөөцийн дугаар	Хуудас № 1
Боловсруулсан	ЗЦ-н ЗИ	О.Мөнхбат		3903150xxx	Хуудасны тоо 1

БАРАА МАТЕРИАЛЫН ТЕХНИКИЙН ТОДОРХОЙЛОЛТ

1. Бараа материалын нэр: Үрлэн холхивч 2315 C3 SKF
 2. Барааны нөөцийн дугаар /ДЦС-4/: 3903150402
 3. Барааны ерөнхий шаардлага:

№	Техникийн өгөгдөл	Үзүүлэлт	Нэмэлт шаардлага	Дүйцүүлэх нэршил
1	Төрөл, ангилал	Үрлэн 2 эгнээтэй	SKF болон түүнээс илүү чанартай байх	
2	Сеператорын төрөл	Ган		
3	Ачаалал авах ангилал	Радиал-өөрөө төвлөрдөг		
4	Радиальный зазор /цацаргын зай/-ны ангилал	C3 /дотоод диаметрт харгалзах утганд байх/		
5	Ажиллах температур	100°C		

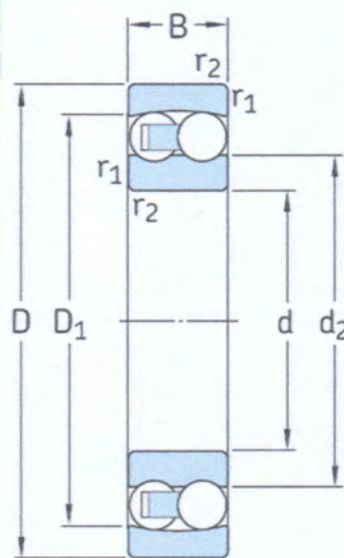
4. Зайлшгүй шаардлагатай дагалдах баримт бичиг:

№	Дагалдах баримт бичиг	Шаардлагатай эсэх
1	Үзлэг, туршилт баталгаажуулалтын акт	Шаардлагатай
2	Үйлдвэрлэгчийн чанарын стандартын сертификат	Шаардлагатай
3	Гарал үүслийн гэрчилгээ	Шаардлагатай
4	Ажлын зураг	Шаардлагатай
5	Бүтээгдэхүүний гадаргуу сав баглаа боодол дээр үйлдвэрлэгчийн нэр, серийн дугаар, материалын марк хэвлэмэл /цохисон, шарсан/ байдлаар	Шаардлагатай

5. Үндсэн хэмжээс

№	Бараа материалын нэр	Үндсэн хэмжээс [мм]							Нөөцийн дугаар ДЦС-4
		d	D	B	d ₁	D ₁	r	Зазор – C3	
1	Үрлэн холхивч 2315 C3 SKF	75	160	55	97.8	136.4	2,1	0,035-0,06	3903150402

6. Хэмжээсийн техникийн зураг



	Албан тушаал	Нэр	Гарын үсэг	ҮРЛЭН ХОЛХИВЧ 2315 C3 SKF
Баталсан	ЕИО	Р.Ганбат	<i>Р.Ганбат</i>	Нөөцийн дугаар
Боловсруулсан	ЗЦ-н ЗИ	О.Мөнхбат	<i>О.Мөнхбат</i>	3903150402
				Хуудас № 1
				Хуудасны тоо 1

БАРАА МАТЕРИАЛЫН ТЕХНИКИЙН ТОДОРХОЙЛОЛТ

1. Бараа материалын нэр: Үрлэн холхивч 2322 С3
2. Барааны нөөцийн дугаар /ДЦС-4/: 3903150501
3. Барааны ерөнхий шаардлага:

№	Техникийн өгөгдөл	Үзүүлэлт	Нэмэлт шаардлага	Дүйцүүлэх нэршил
1	Төрөл, ангилал	Үрлэн 2 эгнээтэй	SKF, NIS болон түүнээс илүү чанартай байх	
2	Сеператорын төрөл	Ган		
3	Ачаалал авах ангилал	Радиал-өөрөө төвлөрдөг		
4	Радиальный зазор /цацаргын зай/-ны ангилал	С3 /0,05-0,083мм/		
5	Ажиллах температур	100°C		

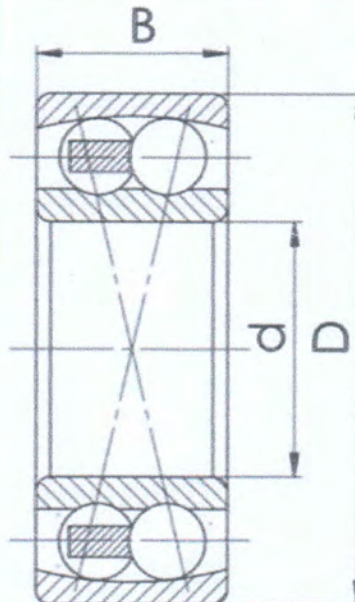
4. Зайлшгүй шаардлагатай дагалдах баримт бичиг:

№	Дагалдах баримт бичиг	Шаардлагатай эсэх
1	Үзлэг, туршилт баталгаажуулалтын акт	Шаардлагатай
2	Үйлдвэрлэгчийн чанарын стандартын сертификат	Шаардлагатай
3	Гарал үүслийн гэрчилгээ	Шаардлагатай
4	Ажлын зураг	Шаардлагатай
5	Бүтээгдэхүүний гадаргуу сав баглаа боодол дээр үйлдвэрлэгчийн нэр, серийн дугаар, материалын марк хэвлэмэл /цохисон, шарсан/ байдлаар	Шаардлагатай

5. Үндсэн хэмжээс

№	Бараа материалын нэр	Үндсэн хэмжээс [мм], Стандарт				Нөөцийн дугаар ДЦС-4
		d	D	B	r	
1	Үрлэн холхивч 2322 С3	110	240	80	3	3903150501

6. Техникийн зураг



	Албан тушаал	Нэр	Дулааны IV цахилгаан станц Өргөн үсэг Ө.Г.Мөнхбат	ҮРЛЭН ХОЛХИВЧ 2322 С3	
Баталсан	ЕИО	Р.Ганбат	<i>[Signature]</i>	Нөөцийн дугаар	Хуудас № 1
Боловсруулсан	ЗЦ-н ЗИ	О.Мөнхбат	<i>[Signature]</i>	3903150501	Хуудасны тоо 1

БАРАА МАТЕРИАЛЫН ТЕХНИКИЙН ТОДОРХОЙЛОЛТ

1. Бараа материалын нэр: Үрлэн холхивч 3313D
 2. Барааны нөөцийн дугаар /ДЦС-4/: 3902090101
 3. Барааны ерөнхий шаардлага:

№	Техникийн өгөгдөл	Үзүүлэлт	Нэмэлт шаардлага	Дүйцүүлэх нэршил
1	Төрөл, ангилал	2 эгнээ Үрлэн		SKF болон NIS түүнээс илүү чанартай байх
2	Сеператорын төрөл	Гуулин /Латуны/		
3	Үрэлний харьцалтын өнцөг α	45°		
4	Ачаалал авах ангилал	Радиал-Упорный		
5	Ажиллах температур	100°C		

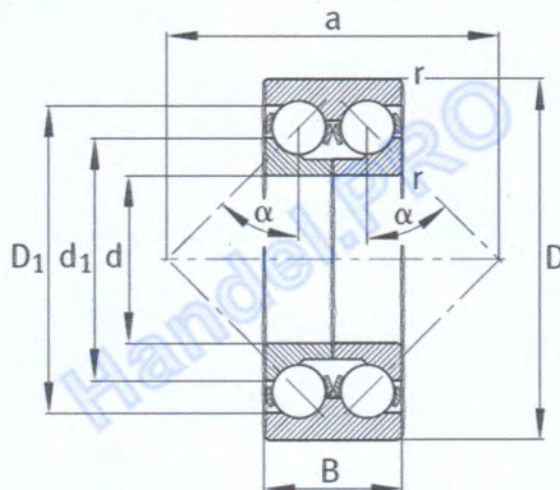
4. Зайлшгүй шаардлагатай дагалдах баримт бичиг:


№	Дагалдах баримт бичиг	Шаардлагатай эсэх
1	Үзлэг, туршилт баталгаажуулалтын акт	Шаардлагатай
2	Үйлдвэрлэгчийн чанарын стандартын сертификат	Шаардлагатай
3	Гарал үүслийн гэрчилгээ	Шаардлагатай
4	Ажлын зураг	Шаардлагатай
5	Бүтээгдэхүүний гадаргуу болон түүний сав баглаа боодол дээр үйлдвэрлэгчийн нэр, серийн дугаар, материалын марк гэх мэт мэдээллүүд хэвлэмэл /цохисон, шарсан/ байдлаар тэмдэглэгдсэн байх.	Шаардлагатай

5. Үндсэн хэмжээс

№	Бараа материалын нэр	Үндсэн хэмжээс, Стандарт								Нөөцийн дугаар ДЦС-4
		Стандарт	d	D	B	D1	d1	a	r	
1	Үрлэн холхивч 3313D	SKF болон NIS	65	140	58,7	123,4	110,2	131	2,1	3902080101

6. Техникийн зураг



	Албан тушаал	Нэр		ҮРЛЭН ХОЛХИВЧ 3313D	
Баталсан	ЕИО	Р.Ганбат		Нөөцийн дугаар	Хуудас № 1
Боловсруулсан	ЗЦ-н ЗИ	О.Мөнхбат		3902090101	Хуудасны тоо 1

БАРАА МАТЕРИАЛЫН ТЕХНИКИЙН ТОДОРХОЙЛОЛТ

1. Бараа материалын нэр: Үрлэн холхивч
 2. Барааны нөөцийн дугаар /ДЦС-4/: 3903xxxxxx
 3. Барааны ерөнхий шаардлага:

№	Техникийн өгөгдөл	Үзүүлэлт	Нэмэлт шаардлага	Дүйцүүлэх нэршил
1	Төрөл, ангилал	1 эгнээтэй Үрлэн		SKF, NIS болон түүнээс илүү чанартай байх
2	Ачаалал авах ангилал	Радиал		
4	Сеператорын төрөл	Ган		
5	Цацаргын зай	Тохирсон ангилалыг хангасан байх		
6	Ажиллах температур	150°C		
7	Хамгаалалт	RS, 2RS-Ган суурьтай резин хамгаалалт. Z, 2Z-ган хамгаалалт	Үрэл сеператорыг тоос шорооноос хамгаалсан, тосны алдагдал гархааргүй 1 болон 2 талын хамгаалалт битүүмжлэлттэй байх	

4. Зайлшгүй шаардлагатай дагалдах баримт бичиг:

№	Дагалдах баримт бичиг	Шаардлагатай эсэх
1	Үзлэг, туршилт баталгаажуулалтын акт	Шаардлагатай
2	Үйлдвэрлэгчийн чанарын стандартын сертификат	Шаардлагатай
3	Гарал үүслийн гэрчилгээ	Шаардлагатай
4	Ажлын зураг	Шаардлагатай
5	Бүтээгдэхүүний гадаргуу болон түүний сав баглаа боодол дээр үйлдвэрлэгчийн нэр, серийн дугаар, материалын марк гэх мэт мэдээллүүд хэвлэмэл /цохисон, шарсан/ байдлаар тэмдэглэгдсэн байх.	Шаардлагатай

5. Үндсэн хэмжээс

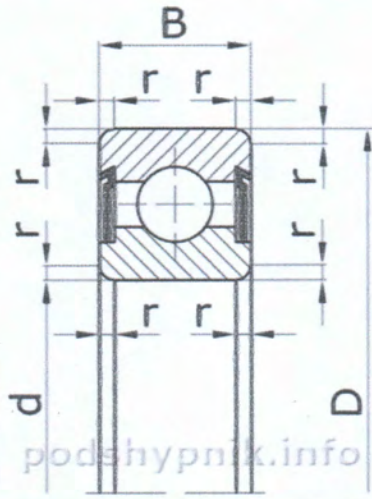
№	Бараа материалын нэр	Үндсэн хэмжээс [мм], Стандарт					Нөөцийн дугаар ДЦС-4
		Стандарт	d	D	B	r	
1	Үрлэн холхивч 6202 2RS	SKF, NIS	15	35	11	1	3903220302
2	Үрлэн холхивч 6203 2RS	SKF, NIS	17	40	12	1	3903220403
3	Үрлэн холхивч 6204 2RS	SKF, NIS	20	47	14	1,5	3903220503
4	Үрлэн холхивч 6205 2RS	SKF, NIS	25	52	15	1,5	3903220602
5	Үрлэн холхивч 6206 2RS	SKF, NIS	30	62	15	1,5	3903220704
6	Үрлэн холхивч 6214 2RS	SKF, NIS	70	125	24	2,5	3903221502
7	Үрлэн холхивч 6305 2RS	SKF, NIS	25	62	17	2	3903260602
8	Үрлэн холхивч 6308 2RS	SKF, NIS	40	90	23	2,5	3903260903
9	Үрлэн холхивч 6309 2RS	SKF, NIS	45	100	25	2,5	3902011501
10	Үрлэн холхивч 6000 2Z	SKF, NIS	10	26	8	0,3	3903190103
11	Үрлэн холхивч 6004 2Z	SKF, NIS	20	42	12	0,6	3903190504
12	Үрлэн холхивч 6202 2Z	SKF, NIS	15	35	11	1	3903220303
13	Үрлэн холхивч 6203 2Z	SKF, NIS	17	40	12	1	3903220405
14	Үрлэн холхивч 6204 2Z	SKF, NIS	20	47	14	1,5	3903220506
15	Үрлэн холхивч 6206 2Z	SKF, NIS	30	62	16	1,5	3903220703

Албан тушаал	Нэр	ҮРЛЭН ХОЛХИВЧ	
Баталсан	ЕИО	Р.Ганбат	Нөөцийн дугаар 3903xxxxxx
Боловсруулсан	ЗЦ-н ЗИ	О.Мөнхбат	Хуудас № 1 Хуудасны тоо 3

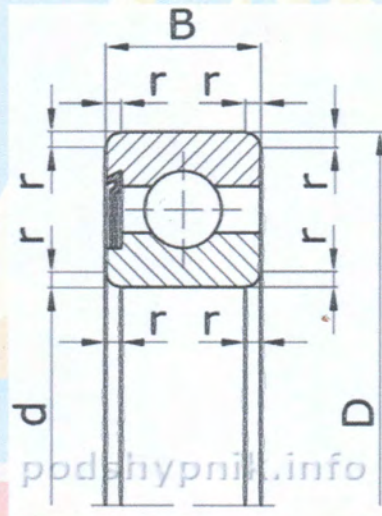
16	Үрлэн холхивч 6303 2Z	SKF, NIS	17	47	14	1	3903260404
17	Үрлэн холхивч 6306 2Z	SKF, NIS	30	72	19	2	3903260703
18	Үрлэн холхивч 6307 2Z	SKF, NIS	35	80	21	2.5	3903191801
19	Үрлэн холхивч 6308 2Z	SKF, NIS	40	90	23	2,5	3903260904
20	Үрлэн холхивч 6309 2Z	SKF, NIS	45	100	25	2,5	3903261004
21	Үрлэн холхивч 6204 Z	SKF, NIS	20	47	14	1,5	3903220506
22	Үрлэн холхивч 6311 Z	SKF, NIS	55	120	29	3	3903261203
23	Үрлэн холхивч 6003	SKF, NIS	17	35	10	0,5	3903190401
24	Үрлэн холхивч 6004	SKF, NIS	20	42	12	0,5	3903190502
25	Үрлэн холхивч 6012	SKF, NIS	60	95	18	2	3903191301
26	Үрлэн холхивч 6016	SKF, NIS	80	125	22	1,1	3903191501
27	Үрлэн холхивч 6022	SKF, NIS	110	170	28	3	3903191601
28	Үрлэн холхивч 6030	SKF, NIS	150	225	35	3,5	3903191701
29	Үрлэн холхивч 6204	SKF, NIS	20	47	14	1,5	3903220501
30	Үрлэн холхивч 6206	SKF, NIS	30	62	15	1,5	3903220702
31	Үрлэн холхивч 6208	SKF, NIS	40	80	18	2	3903220902
32	Үрлэн холхивч 6210	SKF, NIS	50	90	20	2	3903221101
33	Үрлэн холхивч 6215	SKF, NIS	75	130	25	1,5	3903221601
34	Үрлэн холхивч 6220	SKF, NIS	100	180	34	3,5	3903222001
35	Үрлэн холхивч 6304	SKF, NIS	20	52	15	2	3903260501
36	Үрлэн холхивч 6305	SKF, NIS	25	62	17	2	3903260601
37	Үрлэн холхивч 6306	SKF, NIS	30	72	19	2	3903260701
38	Үрлэн холхивч 6307	SKF, NIS	35	80	21	2,5	3903260801
39	Үрлэн холхивч 6308	SKF, NIS	40	90	23	2,5	3903260901
40	Үрлэн холхивч 6310	SKF, NIS	50	110	27	3	3903261102
41	Үрлэн холхивч 6311	SKF, NIS	55	120	29	3	3903261201
42	Үрлэн холхивч 6312	SKF, NIS	60	130	31	3,5	3903261301
43	Үрлэн холхивч 6313	SKF, NIS	65	140	33	3,5	3903261401
44	Үрлэн холхивч 6317	SKF, NIS	85	180	41	4	3903261801
45	Үрлэн холхивч 6318	SKF, NIS	90	190	43	4	3903261901
46	Үрлэн холхивч 6319	SKF, NIS	95	200	45	4	3903262001
47	Үрлэн холхивч 6321	SKF, NIS	105	225	49	4	3903262201
48	Үрлэн холхивч 6322	SKF, NIS	110	240	50	3	3903262301
49	Үрлэн холхивч 6324	SKF, NIS	120	260	55	3	3903262401
50	Үрлэн холхивч 6326	SKF, NIS	130	280	58	4	3903262501
51	Үрлэн холхивч 6407	SKF, NIS	35	100	25	2,5	3903270201
52	Үрлэн холхивч 6408	SKF, NIS	40	110	27	3	3903270301
53	Үрлэн холхивч 6409	SKF, NIS	45	120	29	3	3903270401
54	Үрлэн холхивч 6410	SKF, NIS	50	130	31	3,5	3903270501
55	Үрлэн холхивч 62202 2RS	SKF, NIS	15	35	14	1	3903230302
56	Үрлэн холхивч 62304 RS	SKF, NIS	20	52	12	1,5	3903230302
57	Үрлэн холхивч 62305 2RS	SKF, NIS	25	62	24	2	3903240501
58	Үрлэн холхивч 62306 2RS	SKF, NIS	30	72	27	2	3903240602
59	Үрлэн холхивч 62309 2RS	SKF, NIS	45	100	36	2,5	3903240901
60	Үрлэн холхивч 62312 2RS	SKF, NIS	60	130	46	2,1	3903241001

	Албан тушаал	Нэр	Дулааны IV цахилгаан станц Гарын үсэг Орлогч 20181192		ҮРЛЭН ХОЛХИВЧ	
Баталсан	ЕИО	Р.Ганбат			Нөөцийн дугаар	Хуудас № 1
Боловсруулсан	ЗЦ-н ЗИ	О.Мөнхбат			3903xxxxxx	Хуудасны тоо 3

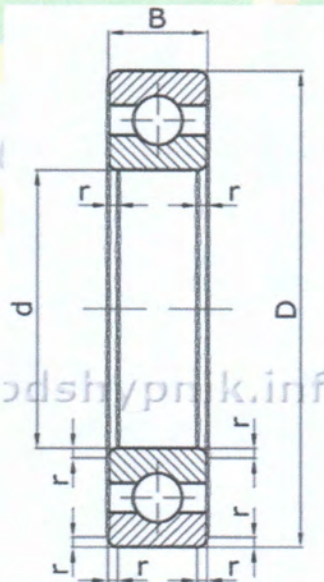
6. Техникийн зураг -Сеператор, үрэл 2 талын хамгаалалттай -2RS

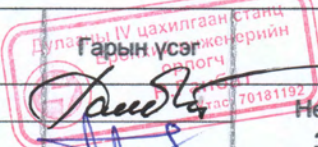


7. Техникийн зураг -Сеператор, үрэл 1 талын хамгаалалттай -Z



8. Техникийн зураг -Сеператор, үрэл хамгаалалтгүй



	Албан тушаал	Нэр	Гарын үсэг	ҮРЛЭН ХОЛХИВЧ	
Баталсан	ЕИО	Р.Ганбат		Нөөцийн дугаар	Хуудас № 1
Боловсруулсан	ЗЦ-н ЗИ	О.Мөнхбат		3903xxxxxx	Хуудасны тоо 3

БАРАА МАТЕРИАЛЫН ТЕХНИКИЙН ТОДОРХОЙЛОЛТ

1. Бараа материалын нэр: Үрлэн холхивч 6313 C3 SKF
 2. Барааны нөөцийн дугаар /ДЦС-4/: 3903261405
 3. Барааны ерөнхий шаардлага:

№	Техникийн өгөгдөл	Үзүүлэлт	Нэмэлт шаардлага	Дүйцүүлэх нэршил
1	Төрөл, ангилал	Үрлэн	SKF болон түүнээс илүү чанартай байх	
2	Сеператорын материал	Ган		
3	Ачаалал авах ангилал	Радиал-Упорный		
4	Радиальный зазор /цацаргын зай/-ны ангилал	C3 /дотоод диаметрт харгалзах угтанд байх/		
5	Ажиллах температур	100°C		

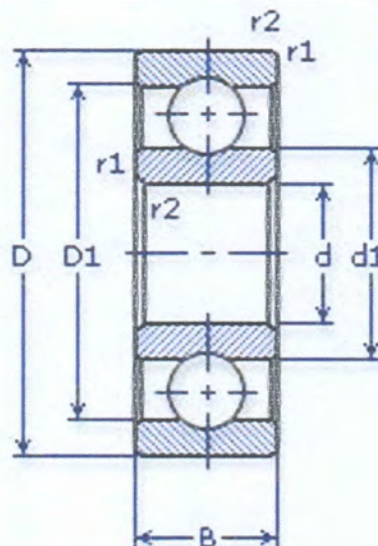
4. Зайлшгүй шаардлагатай дагалдах баримт бичиг:

№	Дагалдах баримт бичиг	Шаардлагатай эсэх
1	Үзлэг, туршилт баталгаажуулалтын акт	Шаардлагатай
2	Үйлдвэрлэгчийн чанарын стандартын сертификат	Шаардлагатай
3	Гарал үүслийн гэрчилгээ	Шаардлагатай
4	Ажлын зураг	Шаардлагатай
5	Бүтээгдэхүүний гадаргуу сав баглаа боодол дээр үйлдвэрлэгчийн нэр, серийн дугаар, материалын марк хэвлэмэл /цохисон, шарсан/ байдлаар	Шаардлагатай

5. Үндсэн хэмжээс

№	Бараа материалын нэр	Үндсэн хэмжээс [мм]							Нөөцийн дугаар ДЦС-4
		d	D	B	D ₁	d ₁	r	Зазор - C3	
1	Үрлэн холхивч 6313 C3 SKF	65	140	33	121,3	88,35	2,1	0,023-0,043	3903261405

6. Хэмжээсийн техникийн зураг



	Албан тушаал	Нэр	Гарын үсэг	ҮРЛЭН ХОЛХИВЧ 6313 C3 SKF
Баталсан	ЕИО	Р.Ганбат		Нөөцийн дугаар
Боловсруулсан	ЗЦ-н ЗИ	О.Мөнхбат		3903261405
				Хуудас № 1
				Хуудасны тоо 1

БАРАА МАТЕРИАЛЫН ТЕХНИКИЙН ТОДОРХОЙЛОЛТ

1. Бараа материалын нэр: **Үрлэн холхивч 7022 АСМ**
2. Барааны нөөцийн дугаар /ДЦС-4/: **3902100301**
3. Барааны ерөнхий шаардлага:

№	Техникийн өгөгдөл	Үзүүлэлт	Нэмэлт шаардлага	Дүйцүүлэх нэршил
1	Төрөл, ангилал	Үрлэн		SKF, NIS болон түүнээс илүү чанартай байх
2	Сеператорын төрөл	Гуулин /латуны/		
3	Үрэлний харьцалтын өнцөг	26°		
4	Ачаалал авах ангилал	Радиал-Упорный		
5	Ажиллах температур	100°C		

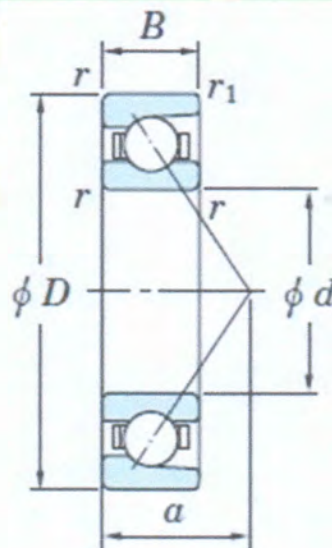
4. Зайлшгүй шаардлагатай дагалдах баримт бичиг:

№	Дагалдах баримт бичиг	Шаардлагатай эсэх
1	Үзлэг, туршилт баталгаажуулалтын акт	Шаардлагатай
2	Үйлдвэрлэгчийн чанарын стандартын сертификат	Шаардлагатай
3	Гарал үүслийн гэрчилгээ	Шаардлагатай
4	Ажлын зураг	Шаардлагатай
5	Бүтээгдэхүүний гадаргуу болон түүний сав баглаа боодол дээр үйлдвэрлэгчийн нэр, серийн дугаар, материалын марк гэх мэт мэдээллүүд хэвлэмэл /цохисон, шарсан/ байдлаар тэмдэглэгдсэн байх.	Шаардлагатай

5. Үндсэн хэмжээс

№	Бараа материалын нэр	Үндсэн хэмжээс, Стандарт					Нөөцийн дугаар ДЦС-4	
		Стандарт	d мм	D мм	B мм	a мм		
1	Үрлэн холхивч 7022 АСМ	SKF, NIS	110	170	28	54,5	1,5	390210301

6. Техникийн зураг



Албан тушаал	Нэр	<div style="border: 1px solid red; padding: 2px; display: inline-block;"> Дугаар IV цахилгаан станц Ерөнхий инженерийн Гарын үсэг Р.ГАНБАТ Утас: 70181192 </div>		ҮРЛЭН ХОЛХИВЧ 7022 АСМ
Баталсан	ЕИО	Р.Ганбат	Нөөцийн дугаар	Хуудас № 1
Боловсруулсан	ЗЦ-н ЗИ	О.Мөнхбат	3902100301	Хуудасны тоо 1

БАРАА МАТЕРИАЛЫН ТЕХНИКИЙН ТОДОРХОЙЛОЛТ

1. Бараа материалын нэр: Үрлэн холхивч 7309 SKF C3
 2. Барааны нөөцийн дугаар /ДЦС-4/: 3902140401
 3. Барааны ерөнхий шаардлага:

№	Техникийн өгөгдөл	Үзүүлэлт	Нэмэлт шаардлага	Дүйцүүлэх нэршил
1	Төрөл, ангилал	Үрлэн	SKF болон түүнээс илүү чанартай байх	
2	Сеператорын материал	Ган		
3	Үрэлний харьцалтын өнцөг	36°		
4	Ачаалал авах ангилал	Радиал-Упорный		
5	Радиальный зазор /цацаргын зай/-ны ангилал	C3 /дотоод диаметрт харгалзах утганд байх/		
6	Ажиллах температур	100°C		

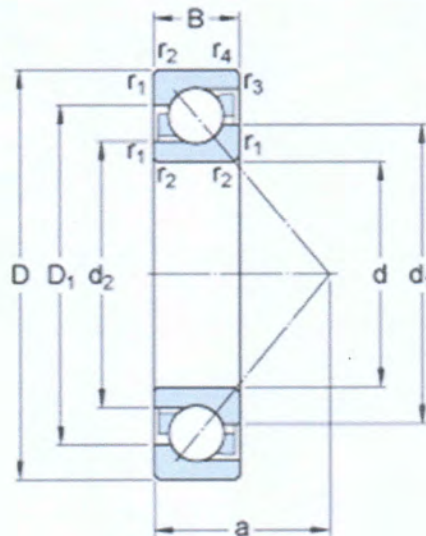
4. Зайлшгүй шаардлагатай дагалдах баримт бичиг:

№	Дагалдах баримт бичиг	Шаардлагатай эсэх
1	Үзлэг, туршилт баталгаажуулалтын акт	Шаардлагатай
2	Үйлдвэрлэгчийн чанарын стандартын сертификат	Шаардлагатай
3	Гарал үүслийн гэрчилгээ	Шаардлагатай
4	Ажлын зураг	Шаардлагатай
5	Бүтээгдэхүүний гадаргуу сав баглаа боодол дээр үйлдвэрлэгчийн нэр, серийн дугаар, материалын марк хэвлэмэл /цохисон, шарсан/ байдлаар	Шаардлагатай

5. Үндсэн хэмжээс

№	Бараа материалын нэр	Үндсэн хэмжээс [мм]					Зазор - C3	Нөөцийн дугаар ДЦС-4
		d	D	B	a	r		
1	Үрлэн холхивч 7309 SKF C3	45	100	25	43	2,1	0,018-0,036	3902130102

6. Техникийн зураг



	Албан тушаал	Нэр	Дулааны IV Гарын үсэг Баянхонгор станц Баянхонгор инженерийн Төв	ҮРЛЭН ХОЛХИВЧ 7309 SKF C3
Баталсан	ЕИО	Р.Ганбат	<i>[Signature]</i>	Нөөцийн дугаар
Боловсруулсан	ЗЦ-н ЗИ	О.Мөнхбат	<i>[Signature]</i>	3902140401
				Хуудас № 1
				Хуудасны тоо 1

БАРАА МАТЕРИАЛЫН ТЕХНИКИЙН ТОДОРХОЙЛОЛТ

1. Бараа материалын нэр: Үрлэн холхивч 7311BECBM SKF C3
 2. Барааны нөөцийн дугаар /ДЦС-4/: 3902140601
 3. Барааны ерөнхий шаардлага:

№	Техникийн өгөгдөл	Үзүүлэлт	Нэмэлт шаардлага	Дүйцүүлэх нэршил
1	Төрөл, ангилал	Үрлэн	SKF болон түүнээс илүү чанартай байх	
2	Сеператорын материал	Гуулин /Латуны/		
3	Үрэлний харьцалтын өнцөг	36°		
4	Ачаалал авах ангилал	Радиал-Упорный		
5	Радиальный зазор /цацаргын зай/-ны ангилал	C3 /дотоод диаметрт харгалзах утганд байх/		
6	Ажиллах температур	100°C		

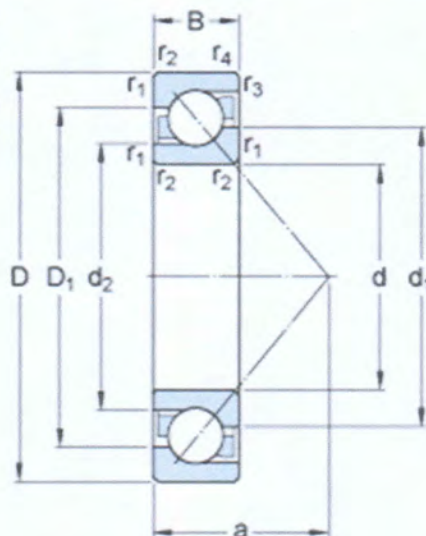
4. Зайлшгүй шаардлагатай дагалдах баримт бичиг:

№	Дагалдах баримт бичиг	Шаардлагатай эсэх
1	Үзлэг, туршилт баталгаажуулалтын акт	Шаардлагатай
2	Үйлдвэрлэгчийн чанарын стандартын сертификат	Шаардлагатай
3	Гарал үүслийн гэрчилгээ	Шаардлагатай
4	Ажлын зураг	Шаардлагатай
5	Бүтээгдэхүүний гадаргуу сав баглаа боодол дээр үйлдвэрлэгчийн нэр, серийн дугаар, материалын марк хэвлэмэл /цохисон, шарсан/ байдлаар	Шаардлагатай

5. Үндсэн хэмжээс

№	Бараа материалын нэр	Үндсэн хэмжээс [мм]					Зазор - C3	Нөөцийн дугаар ДЦС-4
		d	D	B	a	r		
1	Үрлэн холхивч 7311BECBM SKF C3	55	120	29	51	2	0,018-0,036	3902130102

6. Техникийн зураг



	Албан тушаал	Нэр	Гарын үсэг	ҮРЛЭН ХОЛХИВЧ 7311BECBM SKF C3	
Баталсан	ЕИО	Р.Ганбат	<i>[Signature]</i>	Нөөцийн дугаар	Хуудас № 1
Боловсруулсан	ЗЦ-н ЗИ	О.Мөнхбат	<i>[Signature]</i>	3902140601	Хуудасны тоо 1

БАРАА МАТЕРИАЛЫН ТЕХНИКИЙН ТОДОРХОЙЛОЛТ

1. Бараа материалын нэр: Үрлэн холхивч 7313
 2. Барааны нөөцийн дугаар /ДЦС-4/: 3902140701
 3. Барааны ерөнхий шаардлага:

№	Техникийн өгөгдөл	Үзүүлэлт	Нэмэлт шаардлага	Дүйцүүлэх нэршил
1	Төрөл, ангилал	1 эгнээ Үрлэн		SKF болон NIS түүнээс илүү чанартай байх
2	Сеператорын төрөл	Ган		
3	Үрэлний харьцалтын өнцөг α	30°		
4	Ачаалал авах ангилал	Радиал-Упорный		
5	Ажиллах температур	100°C		

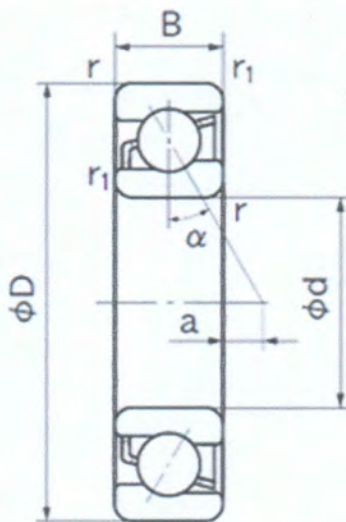
4. Зайлшгүй шаардлагатай дагалдах баримт бичиг:

№	Дагалдах баримт бичиг	Шаардлагатай эсэх
1	Үзлэг, туршилт баталгаажуулалтын акт	Шаардлагатай
2	Үйлдвэрлэгчийн чанарын стандартын сертификат	Шаардлагатай
3	Гарал үүслийн гэрчилгээ	Шаардлагатай
4	Ажлын зураг	Шаардлагатай
5	Бүтээгдэхүүний гадаргуу болон түүний сав баглаа боодол дээр үйлдвэрлэгчийн нэр, серийн дугаар, материалын марк гэх мэт мэдээллүүд хэвлэмэл /цохисон, шарсан/ байдлаар тэмдэглэгдсэн байх.	Шаардлагатай

5. Үндсэн хэмжээс

№	Бараа материалын нэр	Үндсэн хэмжээс, Стандарт					Нөөцийн дугаар ДЦС-4	
		Стандарт	d	D	B	a		r
1	Үрлэн холхивч 7313	SKF болон NIS	65	140	33	131	2,1	3902080101

6. Техникийн зураг



Баталсан	Албан тушаал	Нэр	 Дулааны IV цахилгаан станц Ерөнхий инженерийн Гарын үсэг Р.Ганбат 70121192	ҮРЛЭН ХОЛХИВЧ 7313
Боловсруулсан	ЕИО	Р.Ганбат		Нөөцийн дугаар 3902140701
	ЗЦ-н ЗИ	О.Мөнхбат		Хуудасны тоо 1

БАРАА МАТЕРИАЛЫН ТЕХНИКИЙН ТОДОРХОЙЛОЛТ

1. Бараа материалын нэр: Үрлэн холхивч 7416AC SKF C3
 2. Барааны нөөцийн дугаар /ДЦС-4/: 3902150501
 3. Барааны ерөнхий шаардлага:

№	Техникийн өгөгдөл	Үзүүлэлт	Нэмэлт шаардлага	Дүйцүүлэх нэршил
1	Төрөл, ангилал	Үрлэн	SKF болон түүнээс илүү чанартай байх	
2	Сеператорын материал	Гуулин /Латуны/		
3	Үрэлний харьцалтын өнцөг	26°		
4	Ачаалал авах ангилал	Радиал-Упорный		
5	Радиальный зазор /цацаргын зай/-ны ангилал	C3 /дотоод диаметрт харгалзах угтанд байх/		
6	Ажиллах температур	100°C		

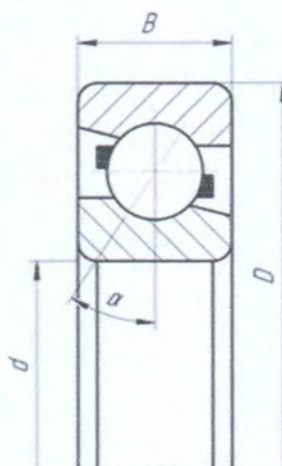
4. Зайлшгүй шаардлагатай дагалдах баримт бичиг:

№	Дагалдах баримт бичиг	Шаардлагатай эсэх
1	Үзлэг, туршилт баталгаажуулалтын акт	Шаардлагатай
2	Үйлдвэрлэгчийн чанарын стандартын сертификат	Шаардлагатай
3	Гарал үүслийн гэрчилгээ	Шаардлагатай
4	Ажлын зураг	Шаардлагатай
5	Бүтээгдэхүүний гадаргуу сав баглаа боодол дээр үйлдвэрлэгчийн нэр, серийн дугаар, материалын марк хэвлэмэл /цохисон, шарсан/ байдлаар	Шаардлагатай

5. Үндсэн хэмжээс

№	Бараа материалын нэр	Үндсэн хэмжээс [мм]					Зазор - C3	Нөөцийн дугаар ДЦС-4
		d	D	B	a	r		
1	Үрлэн холхивч 7416AC SKF C3	80	200	48		2	0,018-0,036	3902150501

6. Техникийн зураг



	Албан тушаал	Нэр	Гарын үсэг	ҮРЛЭН ХОЛХИВЧ 7416AC SKF C3	
Баталсан	ЕИО	Р.Ганбат		Нөөцийн дугаар	Хуудас № 1
Боловсруулсан	ЗЦ-н ЗИ	О.Мөнхбат		3902150501	Хуудасны тоо 1

БАРАА МАТЕРИАЛЫН ТЕХНИКИЙН ТОДОРХОЙЛОЛТ

1. Бараа материалын нэр: Үрлэн холхивч 7432ВМ
 2. Барааны нөөцийн дугаар /ДЦС-4/: 3902150701
 3. Барааны ерөнхий шаардлага:

№	Техникийн өгөгдөл	Үзүүлэлт	Нэмэлт шаардлага	Дүйцүүлэх нэршил
1	Төрөл, ангилал	Үрлэн		SKF болон түүнээс илүү чанартай байх
2	Сеператорын төрөл	Гууль /Латуны/		
3	Үрэлний харьцалтын өнцөг	36°		
4	Ачаалал авах ангилал	Радиал-Упорный		
5	Ажиллах температур	100°C		
6	Зазор /цацаргын зай/-ны ангилал	CN		

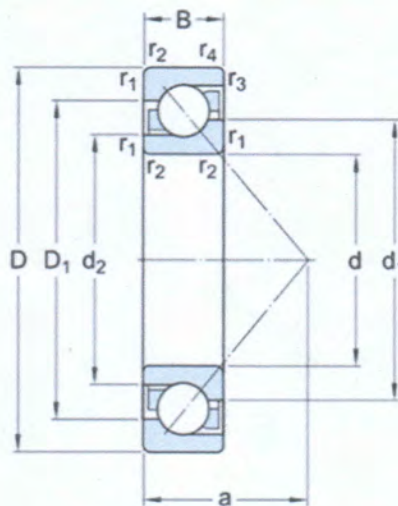
4. Зайлшгүй шаардлагатай дагалдах баримт бичиг:

№	Дагалдах баримт бичиг	Шаардлагатай эсэх
1	Үзлэг, туршилт баталгаажуулалтын акт	Шаардлагатай
2	Үйлдвэрлэгчийн чанарын стандартын сертификат	Шаардлагатай
3	Гарал үүслийн гэрчилгээ	Шаардлагатай
4	Ажлын зураг	Шаардлагатай
5	Бүтээгдэхүүний гадаргуу болон түүний сав баглаа боодол дээр үйлдвэрлэгчийн нэр, серийн дугаар, материалын марк гэх мэт мэдээллүүд хэвлэмэл /цохисон, шарсан/ байдлаар тэмдэглэгдсэн байх.	Шаардлагатай

5. Үндсэн хэмжээс

№	Бараа материалын нэр	Үндсэн хэмжээс, Стандарт					Нөөцийн дугаар ДЦС-4
		Стандарт	d мм	D мм	B мм	a мм	
1	Үрлэн холхивч 7432 ВМ	SKF	160	400	88	4	3902150701

6. Техникийн зураг



	Албан тушаал	Нэр	 ГАРЫН ҮСЭГ ГАНБАТ #4 ТАС: 7041192	ҮРЛЭН ХОЛХИВЧ 7432ВМ
Баталсан	ЕИО	Р.Ганбат		Нөөцийн дугаар 3902150701
Боловсруулсан	ЗЦ-н ЗИ	О.Мөнхбат		

БАРАА МАТЕРИАЛЫН ТЕХНИКИЙН ТОДОРХОЙЛОЛТ

1. Бараа материалын нэр: Үрлэн холхивч
 2. Барааны нөөцийн дугаар /ДЦС-4/: 3903xxxxxx
 3. Барааны ерөнхий шаардлага:

№	Техникийн өгөгдөл	Үзүүлэлт	Нэмэлт шаардлага	Дүйцүүлэх нэршил
1	Төрөл, ангилал	1 эгнээтэй Үрлэн		SKF, NIS болон түүнээс илүү чанартай байх
2	Ачаалал авах ангилал	Радиал		
4	Сеператорын төрөл	Ган		
5	Цацаргын зай	Тохирсон ангилалыг хангасан байх		
6	Ажиллах температур	150°C		
7	Хамгаалалт	RS, 2RS-Ган суурьтай резин хамгаалалт. Z, 2Z-ган хамгаалалт	Үрэл сеператорыг тоос шорооноос хамгаалсан, тосны алдагдал гархааргүй 1 болон 2 талын хамгаалалт битүүмжлэлттэй байх	

4. Зайлшгүй шаардлагатай дагалдах баримт бичиг:

№	Дагалдах баримт бичиг	Шаардлагатай эсэх
1	Үзлэг, туршилт баталгаажуулалтын акт	Шаардлагатай
2	Үйлдвэрлэгчийн чанарын стандартын сертификат	Шаардлагатай
3	Гарал үүслийн гэрчилгээ	Шаардлагатай
4	Ажлын зураг	Шаардлагатай
5	Бүтээгдэхүүний гадаргуу болон түүний сав баглаа боодол дээр үйлдвэрлэгчийн нэр, серийн дугаар, материалын марк гэх мэт мэдээллүүд хэвлэмэл /цохисон, шарсан/ байдлаар тэмдэглэгдсэн байх.	Шаардлагатай

5. Үндсэн хэмжээс

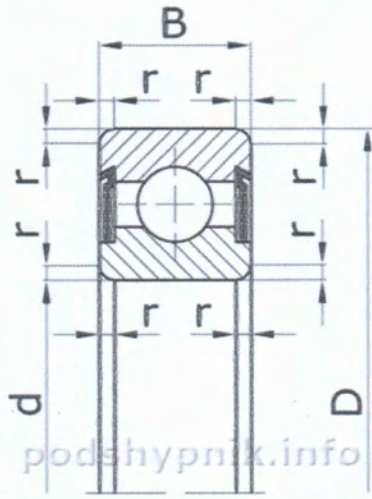
№	Бараа материалын нэр	Үндсэн хэмжээс [мм], Стандарт					Нөөцийн дугаар ДЦС-4
		Стандарт	d	D	B	r	
1	Үрлэн холхивч 6202 2RS	SKF, NIS	15	35	11	1	3903220302
2	Үрлэн холхивч 6203 2RS	SKF, NIS	17	40	12	1	3903220403
3	Үрлэн холхивч 6204 2RS	SKF, NIS	20	47	14	1,5	3903220503
4	Үрлэн холхивч 6205 2RS	SKF, NIS	25	52	15	1,5	3903220602
5	Үрлэн холхивч 6206 2RS	SKF, NIS	30	62	15	1,5	3903220704
6	Үрлэн холхивч 6214 2RS	SKF, NIS	70	125	24	2,5	3903221502
7	Үрлэн холхивч 6305 2RS	SKF, NIS	25	62	17	2	3903260602
8	Үрлэн холхивч 6308 2RS	SKF, NIS	40	90	23	2,5	3903260903
9	Үрлэн холхивч 6309 2RS	SKF, NIS	45	100	25	2,5	3902011501
10	Үрлэн холхивч 6000 2Z	SKF, NIS	10	26	8	0,3	3903190103
11	Үрлэн холхивч 6004 2Z	SKF, NIS	20	42	12	0,6	3903190504
12	Үрлэн холхивч 6202 2Z	SKF, NIS	15	35	11	1	3903220303
13	Үрлэн холхивч 6203 2Z	SKF, NIS	17	40	12	1	3903220405
14	Үрлэн холхивч 6204 2Z	SKF, NIS	20	47	14	1,5	3903220506
15	Үрлэн холхивч 6206 2Z	SKF, NIS	30	62	16	1,5	3903220703

Албан тушаал	Нэр	ҮРЛЭН ХОЛХИВЧ	
Баталсан	ЕИО	Р.Ганбат	Нөөцийн дугаар 3903xxxxxx
Боловсруулсан	ЗЦ-н ЗИ	О.Мөнхбат	Хуудас № 1 Хуудасны тоо 3

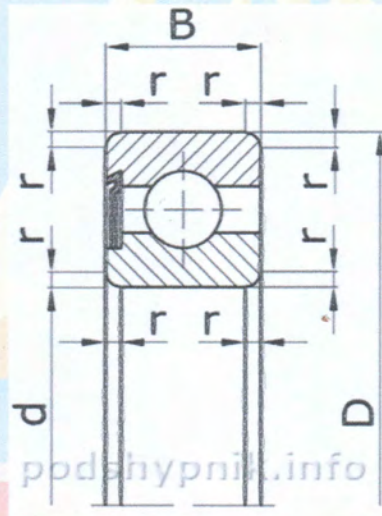
16	Үрлэн холхивч 6303 2Z	SKF, NIS	17	47	14	1	3903260404
17	Үрлэн холхивч 6306 2Z	SKF, NIS	30	72	19	2	3903260703
18	Үрлэн холхивч 6307 2Z	SKF, NIS	35	80	21	2.5	3903191801
19	Үрлэн холхивч 6308 2Z	SKF, NIS	40	90	23	2,5	3903260904
20	Үрлэн холхивч 6309 2Z	SKF, NIS	45	100	25	2,5	3903261004
21	Үрлэн холхивч 6204 Z	SKF, NIS	20	47	14	1,5	3903220506
22	Үрлэн холхивч 6311 Z	SKF, NIS	55	120	29	3	3903261203
23	Үрлэн холхивч 6003	SKF, NIS	17	35	10	0,5	3903190401
24	Үрлэн холхивч 6004	SKF, NIS	20	42	12	0,5	3903190502
25	Үрлэн холхивч 6012	SKF, NIS	60	95	18	2	3903191301
26	Үрлэн холхивч 6016	SKF, NIS	80	125	22	1,1	3903191501
27	Үрлэн холхивч 6022	SKF, NIS	110	170	28	3	3903191601
28	Үрлэн холхивч 6030	SKF, NIS	150	225	35	3,5	3903191701
29	Үрлэн холхивч 6204	SKF, NIS	20	47	14	1,5	3903220501
30	Үрлэн холхивч 6206	SKF, NIS	30	62	15	1,5	3903220702
31	Үрлэн холхивч 6208	SKF, NIS	40	80	18	2	3903220902
32	Үрлэн холхивч 6210	SKF, NIS	50	90	20	2	3903221101
33	Үрлэн холхивч 6215	SKF, NIS	75	130	25	1,5	3903221601
34	Үрлэн холхивч 6220	SKF, NIS	100	180	34	3,5	3903222001
35	Үрлэн холхивч 6304	SKF, NIS	20	52	15	2	3903260501
36	Үрлэн холхивч 6305	SKF, NIS	25	62	17	2	3903260601
37	Үрлэн холхивч 6306	SKF, NIS	30	72	19	2	3903260701
38	Үрлэн холхивч 6307	SKF, NIS	35	80	21	2,5	3903260801
39	Үрлэн холхивч 6308	SKF, NIS	40	90	23	2,5	3903260901
40	Үрлэн холхивч 6310	SKF, NIS	50	110	27	3	3903261102
41	Үрлэн холхивч 6311	SKF, NIS	55	120	29	3	3903261201
42	Үрлэн холхивч 6312	SKF, NIS	60	130	31	3,5	3903261301
43	Үрлэн холхивч 6313	SKF, NIS	65	140	33	3,5	3903261401
44	Үрлэн холхивч 6317	SKF, NIS	85	180	41	4	3903261801
45	Үрлэн холхивч 6318	SKF, NIS	90	190	43	4	3903261901
46	Үрлэн холхивч 6319	SKF, NIS	95	200	45	4	3903262001
47	Үрлэн холхивч 6321	SKF, NIS	105	225	49	4	3903262201
48	Үрлэн холхивч 6322	SKF, NIS	110	240	50	3	3903262301
49	Үрлэн холхивч 6324	SKF, NIS	120	260	55	3	3903262401
50	Үрлэн холхивч 6326	SKF, NIS	130	280	58	4	3903262501
51	Үрлэн холхивч 6407	SKF, NIS	35	100	25	2,5	3903270201
52	Үрлэн холхивч 6408	SKF, NIS	40	110	27	3	3903270301
53	Үрлэн холхивч 6409	SKF, NIS	45	120	29	3	3903270401
54	Үрлэн холхивч 6410	SKF, NIS	50	130	31	3,5	3903270501
55	Үрлэн холхивч 62202 2RS	SKF, NIS	15	35	14	1	3903230302
56	Үрлэн холхивч 62304 RS	SKF, NIS	20	52	12	1,5	3903230302
57	Үрлэн холхивч 62305 2RS	SKF, NIS	25	62	24	2	3903240501
58	Үрлэн холхивч 62306 2RS	SKF, NIS	30	72	27	2	3903240602
59	Үрлэн холхивч 62309 2RS	SKF, NIS	45	100	36	2,5	3903240901
60	Үрлэн холхивч 62312 2RS	SKF, NIS	60	130	46	2,1	3903241001

	Албан тушаал	Нэр	Дулааны IV цахилгаан станц Гарын үсэг Орлогч 20181192		ҮРЛЭН ХОЛХИВЧ	
Баталсан	ЕИО	Р.Ганбат			Нөөцийн дугаар	Хуудас № 1
Боловсруулсан	ЗЦ-н ЗИ	О.Мөнхбат			3903xxxxxx	Хуудасны тоо 3

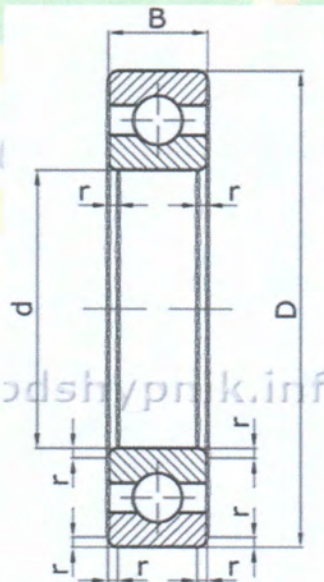
6. Техникийн зураг -Сеператор, үрэл 2 талын хамгаалалттай -2RS

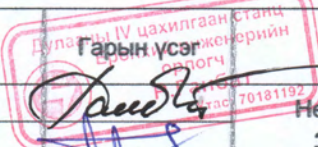


7. Техникийн зураг -Сеператор, үрэл 1 талын хамгаалалттай -Z



8. Техникийн зураг -Сеператор, үрэл хамгаалалтгүй



	Албан тушаал	Нэр	Гарын үсэг	ҮРЛЭН ХОЛХИВЧ	
Баталсан	ЕИО	Р.Ганбат		Нөөцийн дугаар	Хуудас № 1
Боловсруулсан	ЗЦ-н ЗИ	О.Мөнхбат		3903xxxxxx	Хуудасны тоо 3

БАРАА МАТЕРИАЛЫН ТЕХНИКИЙН ТОДОРХОЙЛОЛТ

1. Бараа материалын нэр: Хавтсан савхан холхивч АХК
 2. Барааны нөөцийн дугаар /ДЦС-4/: 39060xxxxx
 3. Барааны ерөнхий шаардлага:

№	Техникийн өгөгдөл	Үзүүлэлт	Нэмэлт шаардлага	Дүйцүүлэх нэршил
1	Төрөл, ангилал	Цилиндр савхан хавтастай	SKF, NIS болон түүнээс илүү чанартай байх	
2	Сеператорын төрөл	Ган		
3	Ачаалал авах ангилал	Упорный		
4	Ажиллах температур	100°C		

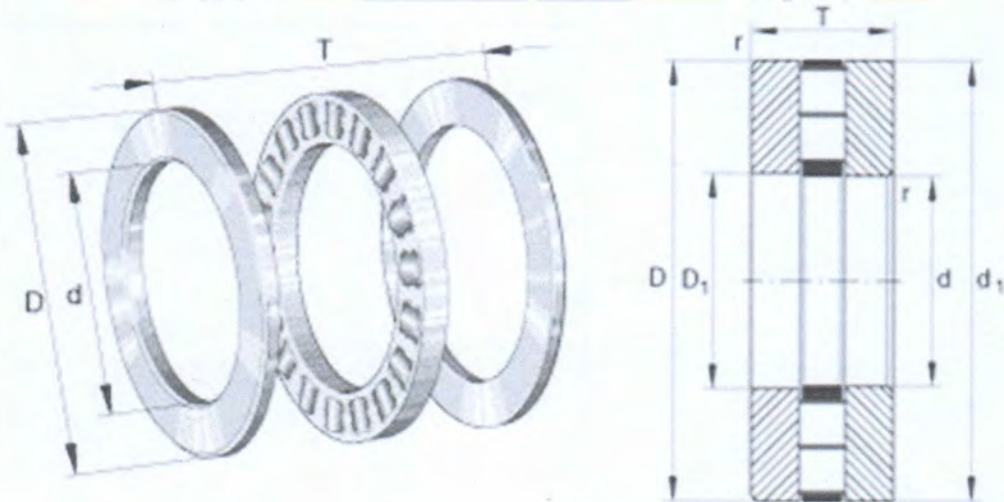
4. Зайлшгүй шаардлагатай дагалдах баримт бичиг:

№	Дагалдах баримт бичиг	Шаардлагатай эсэх
1	Үзлэг, туршилт баталгаажуулалтын акт	Шаардлагатай
2	Үйлдвэрлэгчийн чанарын стандартын сертификат	Шаардлагатай
3	Гарал үүслийн гэрчилгээ	Шаардлагатай
4	Ажлын зураг	Шаардлагатай
5	Бүтээгдэхүүний гадаргуу сав баглаа боодол дээр үйлдвэрлэгчийн нэр, серийн дугаар, материалын марк хэвлэмэл /цохисон, шарсан/ байдлаар	Шаардлагатай

5. Үндсэн хэмжээс

№	Бараа материалын нэр	Үндсэн хэмжээс [мм], Стандарт					Нөөцийн дугаар ДЦС-4
		Стандарт	d	D	T	r	
1	Хавтсан савхан холхивч АХК3047	SKF, NIS	30	47	4	0,2	3906020102
2	Хавтсан савхан холхивч АХК3552	SKF, NIS	35	52	4	0.2	3906030101
3	Хавтсан савхан холхивч АХК4565+2AS	SKF, NIS	45	65	5	0.2	3906040101
4	Хавтсан савхан холхивч АХК5578	SKF, NIS	55	78	5	0.2	3906050101
5	Хавтсан савхан холхивч АХК80105	SKF, NIS	80	105	6	0.2	3906060101

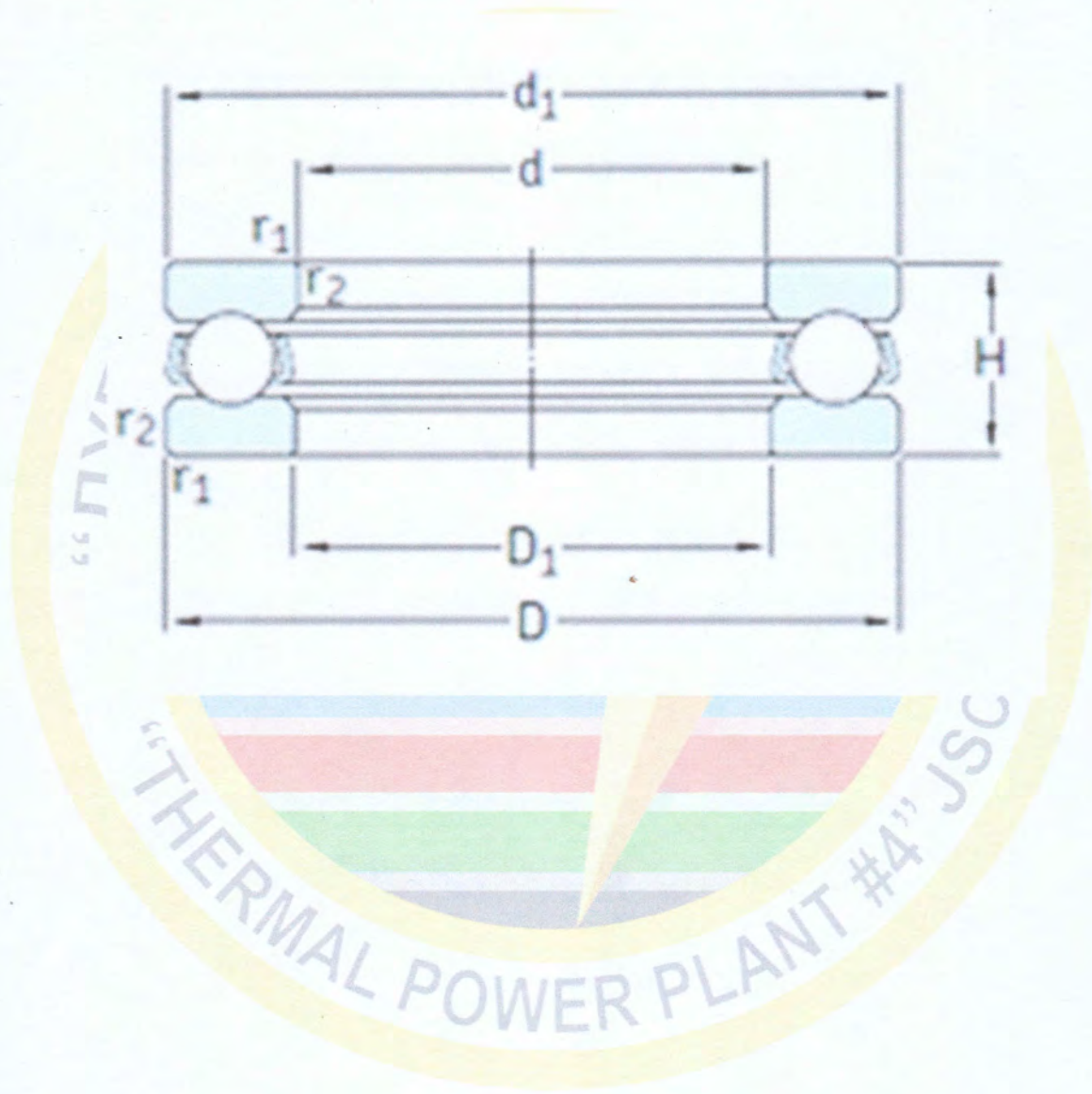
6. Хэмжээсийн техникийн зураг



	Албан тушаал	Нэр	Дулааны үү цахилгаан станц Ерөнхий дарга	ХАВТСАН САВХАН ХОЛХИВЧ АХК	
Баталсан	ЕИО	Р.Ганбат	<i>Р.Ганбат</i>	Нөөцийн дугаар	Хуудас № 1
Боловсруулсан	ЗЦ-н ЗИ	О.Мөнхбат	<i>О.Мөнхбат</i>	39060xxxxx	Хуудасны тоо 1

№	Бараа материалын нэр	Үндсэн хэмжээс [мм], Стандарт							Нөөцийн дугаар ДЦС-4
		Стандарт	d	D	H	d ₁	D ₁	r	
26	Хавтсан үрлэн холхивч 51222	SKF, NIS	110	160	38	160	113	1	3906081201
27	Хавтсан үрлэн холхивч 51230	SKF, NIS	150	215	50	212	153	1,5	3906081401
28	Хавтсан үрлэн холхивч 51310	SKF, NIS	50	95	31	95	52	1,1	3906090101
29	Хавтсан үрлэн холхивч 51311	SKF, NIS	55	105	35	105	57	1,1	3906090151

6. Техникийн зураг



	Албан тушаал	Нэр	Гарын үсэг	ХАВТСАН ҮРЛЭН ХОЛХИВЧ 5100
Баталсан	ЕИО	Р.Ганбат		Нөөцийн дугаар 390607xxxx
Боловсруулсан	ЗЦ-н ЗИ	О.Мөнхбат		Хуудас № 1 Хуудасны тоо 2

БАРАА МАТЕРИАЛЫН ТЕХНИКИЙН ТОДОРХОЙЛОЛТ

1. Бараа материалын нэр: **Холхивч CUCFC 212CE, Холхивч CUCFC 218C**
2. Барааны нөөцийн дугаар /ДЦС-4/: **3901000001, 3901000002**
3. Барааны ерөнхий шаардлага:

№	Техникийн өгөгдөл	Үзүүлэлт	Нэмэлт шаардлага	Дүйцүүлэх нэршил
1	Төрөл, ангилал	Үрлэн, хүзүүтэй корпусын хамт	SKF, NIS болон түүнээс илүү чанартай байх	
2	Сеператорын төрөл	Ган		
3	Ачаалал авах ангилал	радиальный		
4	Ажиллах температур	100°C		

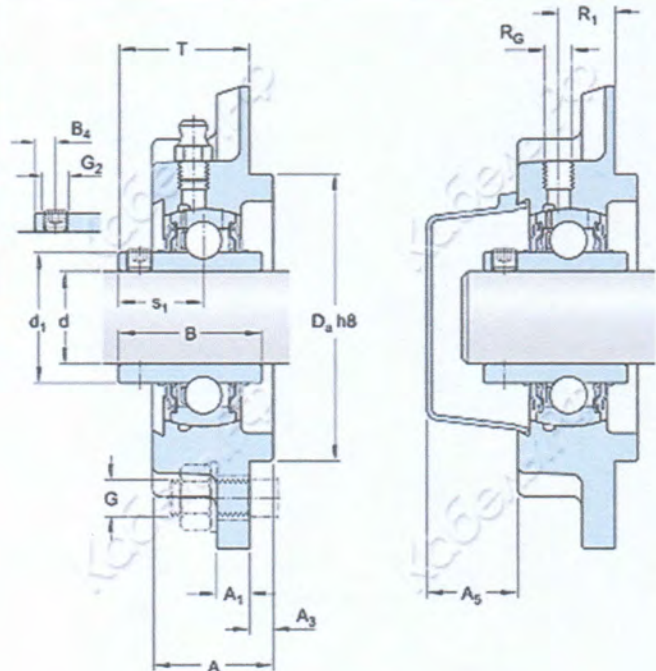
4. Зайлшгүй шаардлагатай дагалдах баримт бичиг:

№	Дагалдах баримт бичиг	Шаардлагатай эсэх
1	Үзлэг, туршилт баталгаажуулалтын акт	Шаардлагатай
2	Үйлдвэрлэгчийн чанарын стандартын сертификат	Шаардлагатай
3	Ажлын зураг	Шаардлагатай
4	Бүтээгдэхүүний гадаргуу сав баглаа боодол дээр үйлдвэрлэгчийн нэр, серийн дугаар, материалын марк хэвлэмэл /цохисон, шарсан/ байдлаар	Шаардлагатай

5. Үндсэн хэмжээс

№	Бараа материалын нэр	Үндсэн хэмжээс [мм], Стандарт						Нөөцийн дугаар ДЦС-4
		Стандарт	d	T	D _a	B	R ₂	
1	Холхивч CUCFC 212CE	SKF, NIS	60	56,7	135	65,1	M16	3908010101
2	Холхивч CUCFC 218C	SKF, NIS	90	78.3	190	96	M20	3901000002

6. Хэмжээсийн техникийн зураг



Албан тушаал	Нэр	Холхивч CUCFC 212CE, Холхивч CUCFC 218C
Баталсан	ЕИО	Р.Ганбат
Боловсруулсан	ЗЦ-н ЗИ	О.Мөнхбат

Дугааны IV цахилгаан станц
 Гарын үсэг
 Ганбат
 Утас: 7611192

Нөөцийн дугаар 3901000001, 3901000002	Хуудас № 1 Хуудасны тоо 1
---	------------------------------

БАРАА МАТЕРИАЛЫН ТЕХНИКИЙН ТОДОРХОЙЛОЛТ

1. Бараа материалын нэр: Холхивч LBM406080
2. Барааны нөөцийн дугаар /ДЦС-4/: 3900000001
3. Барааны ерөнхий шаардлага:

№	Техникийн өгөгдөл	Үзүүлэлт	Нэмэлт шаардлага	Дүйцүүлэх нэршил
1	Төрөл, ангилал	Шугаман үрлэн	SKF, NIS болон түүнээс илүү чанартай байх	
2	Сеператорын төрөл	Ган		
3	Ачаалал авах ангилал	радиальный		
4	Ажиллах температур	100°C		

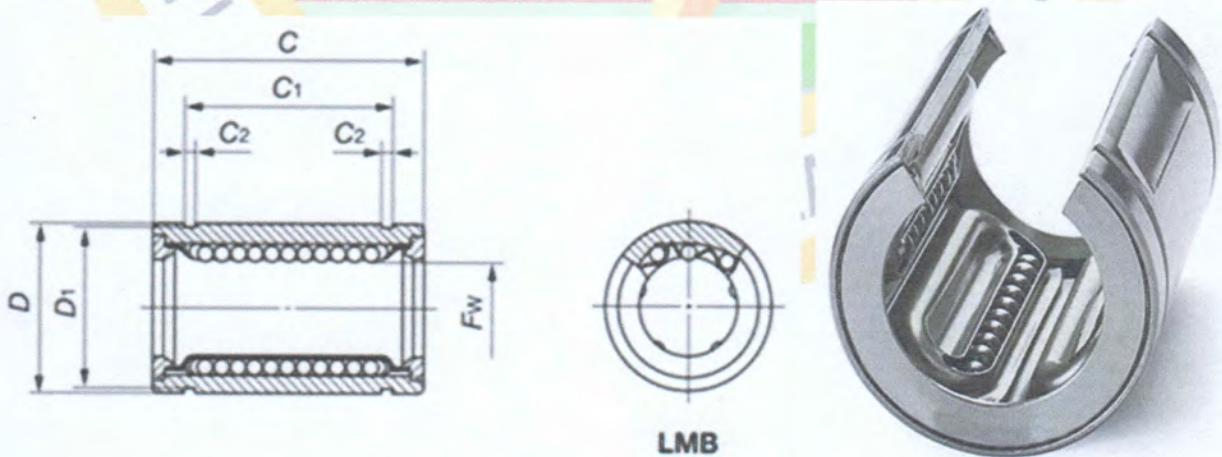
4. Зайлшгүй шаардлагатай дагалдах баримт бичиг:

№	Дагалдах баримт бичиг	Шаардлагатай эсэх
1	Үзлэг, туршилт баталгаажуулалтын акт	Шаардлагатай
2	Үйлдвэрлэгчийн чанарын стандартын сертификат	Шаардлагатай
3	Ажлын зураг	Шаардлагатай
4	Бүтээгдэхүүний гадаргуу сав баглаа боодол дээр үйлдвэрлэгчийн нэр, серийн дугаар, материалын марк хэвлэмэл /цохисон, шарсан/ байдлаар	Шаардлагатай

5. Үндсэн хэмжээс:

№	Бараа материалын нэр	Үндсэн хэмжээс [мм], Стандарт						
		Стандарт	F _w	D	C	C ₁	C ₂	D ₁
1	Холхивч LMB406080	SKF, NIS	63.5	95.25	127	100.99	3.048	90.22

6. Техникийн зураг:



	Албан тушаал	Нэр	Гарын үсэг	ХОЛХИВЧ LBM406080
Баталсан	ЕИО	Р.Ганбат		Хуудас № 1
Боловсруулсан	ЗЦ-н ЗИ	О.Мөнхбат		Нөөцийн дугаар 3900000001

БАРАА МАТЕРИАЛЫН ТЕХНИКИЙН ТОДОРХОЙЛОЛТ

1. Бараа материалын нэр: Холхивч UC....
2. Барааны нөөцийн дугаар /ДЦС-4/: 3903300xxx
3. Барааны ерөнхий шаардлага:

№	Техникийн өгөгдөл	Үзүүлэлт	Нэмэлт шаардлага	Дүйцүүлэх нэршил
1	Төрөл, ангилал	Үрлэн 1 эгнээ /хүзүүтэй/	SKF, NIS болон түүнээс илүү чанартай байх	
2	Сеператорын төрөл	Ган		
3	Ачаалал авах ангилал	Радиал-ачаалалд		
4	Ажиллах температур	100°C		

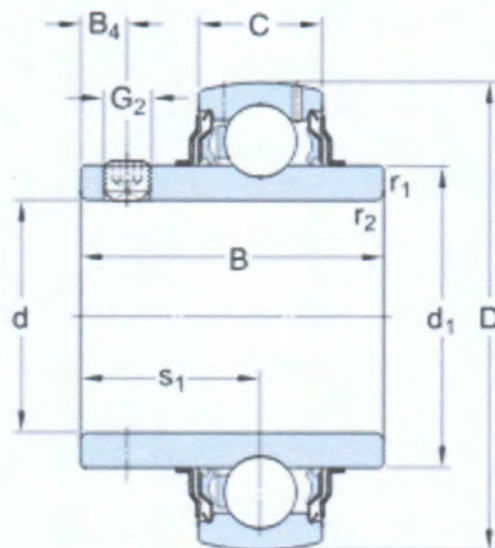
4. Зайлшгүй шаардлагатай дагалдах баримт бичиг:

№	Дагалдах баримт бичиг	Шаардлагатай эсэх
1	Үзлэг, туршилт баталгаажуулалтын акт	Шаардлагатай
2	Үйлдвэрлэгчийн чанарын стандартын сертификат	Шаардлагатай
3	Гарал үүслийн гэрчилгээ	Шаардлагатай
4	Ажлын зураг	Шаардлагатай
5	Бүтээгдэхүүний гадаргуу сав баглаа боодол дээр үйлдвэрлэгчийн нэр, серийн дугаар, материалын марк хэвлэмэл /цохисон, шарсан/ байдлаар	Шаардлагатай

5. Үндсэн хэмжээс

№	Бараа материалын нэр	Үндсэн хэмжээс [мм], Стандарт					Нөөцийн дугаар ДЦС-4
		Стандарт	d	D	B	r	
1	Холхивч UC209	SKF, NIS	48	85	49.2	1,1	3903300401
2	Холхивч UC210	SKF, NIS	50	90	51,6	1,1	3903300501

6. Техникийн зураг



	Албан тушаал	Нэр	Холхивч UC.....	
Баталсан	ЕИО	Р.Ганбат	Нөөцийн дугаар	Хуудас № 1
Боловсруулсан	ЗЦ-н ЗИ	О.Мөнхбат	3903300xxx	Хуудасны тоо 1

БАРАА МАТЕРИАЛЫН ТЕХНИКИЙН ТОДОРХОЙЛОЛТ

1. Бараа материалын нэр: Холхивч UC204

2. Барааны нөөцийн дугаар /ДЦС-4/: 3903310201

3. Барааны ерөнхий шаардлага:

№	Техникийн өгөгдөл	Үзүүлэлт	Нэмэлт шаардлага	Дүйцүүлэх нэршил
1	Төрөл, ангилал	Үрлэн 1 эгнээ /хүзүүтэй/	SKF, NIS болон түүнээс илүү чанартай байх	
2	Сеператорын төрөл	Ган		
3	Ачаалал авах ангилал	Радиал-ачаалалд		
4	Ажиллах температур	100°C		

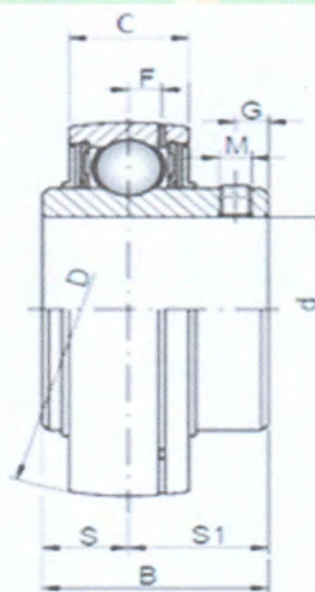
4. Зайлшгүй шаардлагатай дагалдах баримт бичиг:

№	Дагалдах баримт бичиг	Шаардлагатай эсэх
1	Үзлэг, туршилт баталгаажуулалтын акт	Шаардлагатай
2	Үйлдвэрлэгчийн чанарын стандартын сертификат	Шаардлагатай
3	Гарал үүслийн гэрчилгээ	Шаардлагатай
4	Ажлын зураг	Шаардлагатай
5	Бүтээгдэхүүний гадаргуу сав баглаа боодол дээр үйлдвэрлэгчийн нэр, серийн дугаар, материалын марк хэвлэмэл /цохисон, шарсан/ байдлаар	Шаардлагатай

5. Үндсэн хэмжээс

№	Бараа материалын нэр	Үндсэн хэмжээс [мм], Стандарт									
		Стандарт	d	D	B	C	S1	F	G	M	r
1	Холхивч UC204	SKF, NIS	20	47	31	17	18.3	3.7	4.8	M6x1	1,1

6. Техникийн зураг



	Албан тушаал	Нэр	Гарын үсэг	ХОЛХИВЧ UC204	
Баталсан	ЕИО	Р.Ганбат		Нөөцийн дугаар	Хуудас № 1
Боловсруулсан	ЗЦ-н ЗИ	О.Мөнхбат		3903310201	Хуудасны тоо 1

БАРАА МАТЕРИАЛЫН ТЕХНИКИЙН ТОДОРХОЙЛОЛТ

1. Бараа материалын нэр: Цилиндр холхивч NN3020K SKF CN
2. Барааны нөөцийн дугаар /ДЦС-4/: 3903400202
3. Барааны ерөнхий шаардлага:

№	Техникийн өгөгдөл	Үзүүлэлт	Нэмэлт шаардлага	Дүйцүүлэх нэршил
1	Төрөл, ангилал	Цилиндр 1 эгнээ	SKF болон түүнээс илүү чанартай байх	
2	Сеператорын төрөл	Ган		
3	Дотоод диаметр	Конус 1:12		
4	Ачаалал авах ангилал	Радиал-ачаалалд		
5	Радиальный зазор /цацаргын зай/-ны ангилал	CN /дотоод диаметрт харгалзах утганд байх/		
6	Ажиллах температур	100°C		

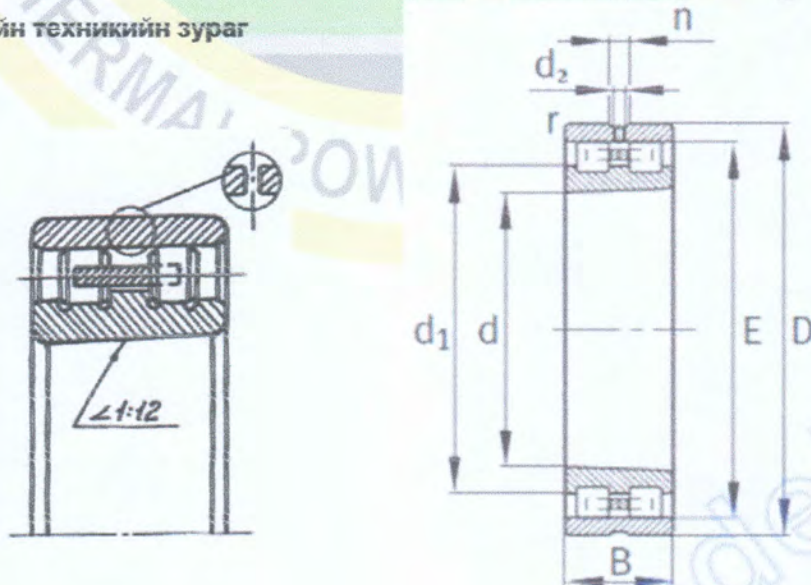
4. Зайлшгүй шаардлагатай дагалдах баримт бичиг:

№	Дагалдах баримт бичиг	Шаардлагатай эсэх
1	Үзлэг, туршилт баталгаажуулалтын акт	Шаардлагатай
2	Үйлдвэрлэгчийн чанарын стандартын сертификат	Шаардлагатай
3	Гарал үүслийн гэрчилгээ	Шаардлагатай
4	Ажлын зураг	Шаардлагатай
5	Бүтээгдэхүүний гадаргуу сав баглаа боодол дээр үйлдвэрлэгчийн нэр, серийн дугаар, материалын марк хэвлэмэл /цохисон, шарсан/ байдлаар	Шаардлагатай

5. Үндсэн хэмжээс

№	Бараа материалын нэр	Үндсэн хэмжээс [мм]					Зазор - CN	Нөөцийн дугаар ДЦС-4
		d	D	B	E	r		
1	Цилиндр холхивч NN3020K SKF CN	100	150	37	137	1,5	0,025-0,05	3903400202

6. Хэмжээсийн техникийн зураг



	Албан тушаал	Нэр	Дулаан Гарын үсэгн станц Ерөнхий инженерийн	ЦИЛИНДР ХОЛХИВЧ NN3020K SKF CN	
Баталсан	ЕИО	Р.Ганбат	 181192	Нөөцийн дугаар	Хуудас № 1
Боловсруулсан	ЗЦ-н ЗИ	О.Мөнхбат		3903400202	Хуудасны тоо 1

БАРАА МАТЕРИАЛЫН ТЕХНИКИЙН ТОДОРХОЙЛОЛТ

1. Бараа материалын нэр: Цилиндр холхивч NU
2. Барааны нөөцийн дугаар /ДЦС-4/: 390341xxxx
3. Барааны ерөнхий шаардлага:

№	Техникийн өгөгдөл	Үзүүлэлт	Нэмэлт шаардлага	Дүйцүүлэх нэршил
1	Төрөл, ангилал	Цилиндр 1 эгнээ	SKF, NIS болон түүнээс илүү чанартай байх	
2	Сеператорын төрөл	Ган		
3	Ачаалал авах ангилал	Радиал-ачаалалд		
4	Ажиллах температур	100°C		

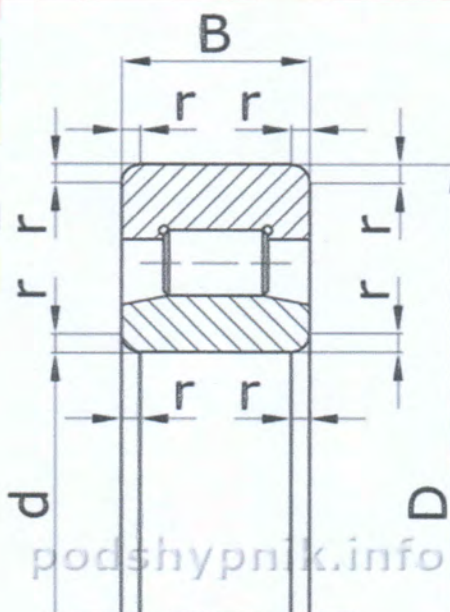
4. Зайлшгүй шаардлагатай дагалдах баримт бичиг:

№	Дагалдах баримт бичиг	Шаардлагатай эсэх
1	Үзлэг, туршилт баталгаажуулалтын акт	Шаардлагатай
2	Үйлдвэрлэгчийн чанарын стандартын сертификат	Шаардлагатай
3	Гарал үүслийн гэрчилгээ	Шаардлагатай
4	Ажлын зураг	Шаардлагатай
5	Бүтээгдэхүүний гадаргуу сав баглаа боодол дээр үйлдвэрлэгчийн нэр, серийн дугаар, материалын марк хэвлэмэл /цохисон, шарсан/ байдлаар	Шаардлагатай

5. Үндсэн хэмжээс

№	Бараа материалын нэр	Үндсэн хэмжээс [мм], Стандарт				Нөөцийн дугаар ДЦС-4	
		Стандарт	d	D	B		r
1	Цилиндр холхивч NU211	SKF, NIS	55	100	21	2,5	3903410501
2	Цилиндр холхивч NU244	SKF, NIS	220	400	65	5	3903411001

6. Техникийн зураг



	Албан тушаал	Нэр	ЦИЛИНДР ХОЛХИВЧ NU	
Баталсан	ЕИО	Р.Ганбат	Нөөцийн дугаар	Хуудас № 1
Боловсруулсан	ЗЦ-н ЗИ	О.Мөнхбат	390341xxxx	Хуудасны тоо 1

БАРАА МАТЕРИАЛЫН ТЕХНИКИЙН ТОДОРХОЙЛОЛТ

1. Бараа материалын нэр: Цилиндр холхивч NU208 SKF CN
2. Барааны нөөцийн дугаар /ДЦС-4/: 3903410202
3. Барааны ерөнхий шаардлага:

№	Техникийн өгөгдөл	Үзүүлэлт	Нэмэлт шаардлага	Дүйцүүлэх нэршил
1	Төрөл, ангилал	Цилиндр 1 эгнээ	SKF болон түүнээс илүү чанартай байх	
2	Сеператорын төрөл	Ган		
3	Ачаалал авах ангилал	Радиал-ачаалалд		
4	Радиальный зазор /цацаргын зай/ -ны ангилал	CN /дотоод диаметр харгалзах утганд байх/		
5	Ажиллах температур	100°C		

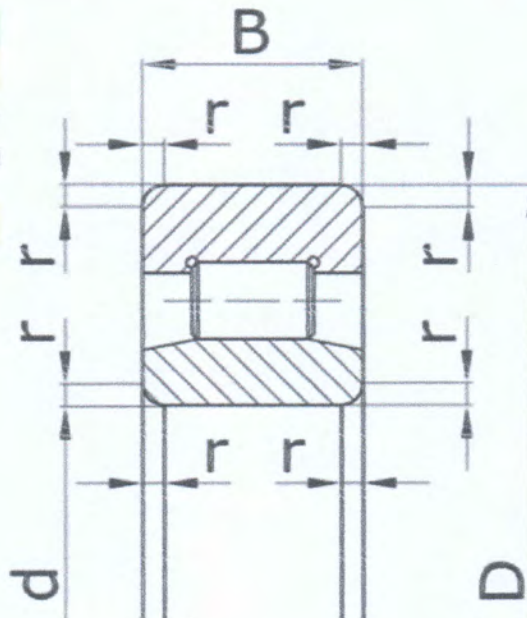
4. Зайлшгүй шаардлагатай дагалдах баримт бичиг:

№	Дагалдах баримт бичиг	Шаардлагатай эсэх
1	Үзлэг, туршилт баталгаажуулалтын акт	Шаардлагатай
2	Үйлдвэрлэгчийн чанарын стандартын сертификат	Шаардлагатай
3	Гарал үүслийн гэрчилгээ	Шаардлагатай
4	Ажлын зураг	Шаардлагатай
5	Бүтээгдэхүүний гадаргуу сав баглаа боодол дээр үйлдвэрлэгчийн нэр, серийн дугаар, материалын марк хэвлэмэл /цохисон, шарсан/ байдлаар	Шаардлагатай

5. Үндсэн хэмжээс

№	Бараа материалын нэр	Үндсэн хэмжээс [мм]						Нөөцийн дугаар ДЦС-4
		d	D	B	F _{sw}	r	Зазор - CN	
1	Цилиндр холхивч NU208 SKF CN	40	80	18	50	1,1	0,025-0,05	3903410202

6. Техникийн зураг



	Албан тушаал	Нэр	Гарын үсэг	ЦИЛИНДР ХОЛХИВЧ NU208 SKF CN
Баталсан	ЕИО	Р.Ганбат	Дулааны IV цахилгаан станцийн Ерөнхий инженерийн Ганбат	Нөөцийн дугаар 3903410202
Боловсруулсан	ЗЦ-н ЗИ	О.Мөнхбат	Утас: 70181192	Хуудас № 1 Хуудасны тоо 1

БАРАА МАТЕРИАЛЫН ТЕХНИКИЙН ТОДОРХОЙЛОЛТ

1. Бараа материалын нэр: Цилиндр холхивч NU224 C3 SKF
2. Барааны нөөцийн дугаар /ДЦС-4/: 3903410801
3. Барааны ерөнхий шаардлага:

№	Техникийн өгөгдөл	Үзүүлэлт	Нэмэлт шаардлага	Дүйцүүлэх нэршил
1	Төрөл, ангилал	Цилиндр 1 эгнээ	SKF болон түүнээс илүү чанартай байх	
2	Сеператорын төрөл	Ган		
3	Ачаалал авах ангилал	Радиал-ачаалалд		
4	Радиальный зазор /цацаргын зай/-ны ангилал	C3 /дотоод диаметрт харгалзах утганд байх/		
5	Ажиллах температур	100°C		

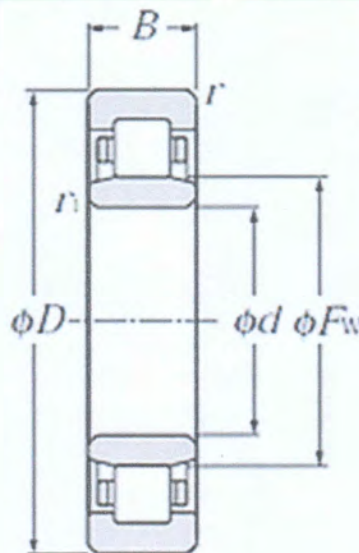
4. Зайлшгүй шаардлагатай дагалдах баримт бичиг:

№	Дагалдах баримт бичиг	Шаардлагатай эсэх
1	Үзлэг, туршилт баталгаажуулалтын акт	Шаардлагатай
2	Үйлдвэрлэгчийн чанарын стандартын сертификат	Шаардлагатай
3	Гарал үүслийн гэрчилгээ	Шаардлагатай
4	Ажлын зураг	Шаардлагатай
5	Бүтээгдэхүүний гадаргуу сав баглаа боодол дээр үйлдвэрлэгчийн нэр, серийн дугаар, материалын марк хэвлэмэл /цохисон, шарсан/ байдлаар	Шаардлагатай

5. Үндсэн хэмжээс

№	Бараа материалын нэр	Үндсэн хэмжээс [мм]					Зазор - CN	Нөөцийн дугаар ДЦС-4
		d	D	B	F _w	r		
1	Цилиндр холхивч NU224 C3 SKF	120	215	40	143,5	2,1	0,085-0,125	3903410801

6. Техникийн зураг



	Албан тушаал	Нэр	Дулааны үнэ цахилгаан стандарт Ерөнхий орныг гарын үсэг	ЦИЛИНДР ХОЛХИВЧ NU224 C3 SKF	
Баталсан	ЕИО	Р.Ганбат	<i>Р.Ганбат</i>	Нөөцийн дугаар	Хуудас № 1
Боловсруулсан	ЗЦ-н ЗИ	О.Мөнхбат	<i>О.Мөнхбат</i>	3903410801	Хуудасны тоо 1

БАРАА МАТЕРИАЛЫН ТЕХНИКИЙН ТОДОРХОЙЛОЛТ

1. Бараа материалын нэр: Цилиндр холхивч NU310M
2. Барааны нөөцийн дугаар /ДЦС-4/: 3903440101
3. Барааны ерөнхий шаардлага:

№	Техникийн өгөгдөл	Үзүүлэлт	Нэмэлт шаардлага	Дүйцүүлэх нэршил
1	Төрөл, ангилал	Цилиндр 1 эгнээ	SKF, NIS болон түүнээс илүү чанартай байх	
2	Сеператорын төрөл	Гуулин /Латуны/		
3	Ачаалал авах ангилал	Радиал-ачаалалд		
4	Ажиллах температур	100°C		

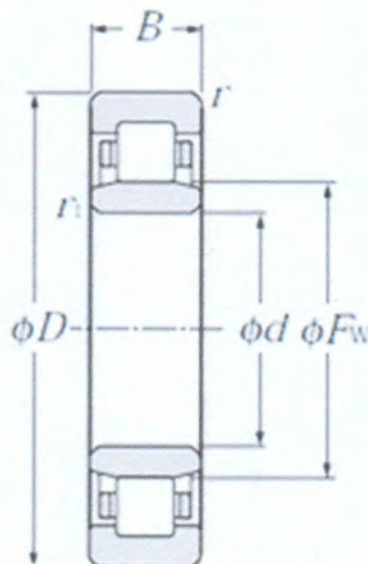
4. Зайлшгүй шаардлагатай дагалдах баримт бичиг:

№	Дагалдах баримт бичиг	Шаардлагатай эсэх
1	Үзлэг, туршилт баталгаажуулалтын акт	Шаардлагатай
2	Үйлдвэрлэгчийн чанарын стандартын сертификат	Шаардлагатай
3	Гарал үүслийн гэрчилгээ	Шаардлагатай
4	Ажлын зураг	Шаардлагатай
5	Бүтээгдэхүүний гадаргуу сав баглаа боодол дээр үйлдвэрлэгчийн нэр, серийн дугаар, материалын марк хэвлэмэл /цохисон, шарсан/ байдлаар	Шаардлагатай

5. Үндсэн хэмжээс

№	Бараа материалын нэр	Үндсэн хэмжээс [мм], Стандарт						Нөөцийн дугаар ДЦС-4
		Стандарт	d	D	F _w	B	r	
1	Цилиндр холхивч NU310M	SKF, NIS	50	110	65	27	2	3903440101

6. Техникийн зураг



	Албан тушаал	Нэр	Дугаар IV цахилгаан станц Ерөнхий орлогчийн Хүндэтгэл	ЦИЛИНДР ХОЛХИВЧ NU310M	
Баталсан	ЕИО	Р.Ганбат		Нөөцийн дугаар	Хуудас № 1
Боловсруулсан	ЗЦ-н ЗИ	О.Мөнхбат		3903440101	Хуудасны тоо 1

БАРАА МАТЕРИАЛЫН ТЕХНИКИЙН ТОДОРХОЙЛОЛТ

1. Бараа материалын нэр: Цилиндр холхивч NU311 ECP C3 SKF
 2. Барааны нөөцийн дугаар /ДЦС-4/: 3903440202
 3. Барааны ерөнхий шаардлага:

№	Техникийн өгөгдөл	Үзүүлэлт	Нэмэлт шаардлага	Дүйцүүлэх нэршил
1	Төрөл, ангилал	Цилиндр 1 эгнээ	SKF болон түүнээс илүү чанартай байх	
2	Сеператорын төрөл	Полиамид		
3	Ачаалал авах ангилал	Радиал-ачаалалд		
4	Радиальный зазор /цацаргын зай/-ны ангилал	C3 /дотоод диаметрт харгалзах утганд байх/		
5	Ажиллах температур	100°C		

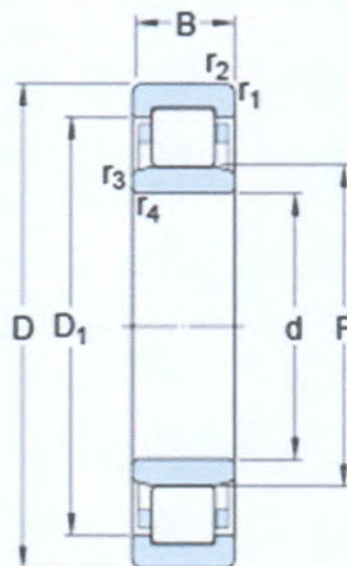
4. Зайлшгүй шаардлагатай дагалдах баримт бичиг:

№	Дагалдах баримт бичиг	Шаардлагатай эсэх
1	Үзлэг, туршилт баталгаажуулалтын акт	Шаардлагатай
2	Үйлдвэрлэгчийн чанарын стандартын сертификат	Шаардлагатай
3	Гарал үүслийн гэрчилгээ	Шаардлагатай
4	Ажлын зураг	Шаардлагатай
5	Бүтээгдэхүүний гадаргуу сав баглаа боодол дээр үйлдвэрлэгчийн нэр, серийн дугаар, материалын марк хэвлэмэл /цохисон, шарсан/ байдлаар	Шаардлагатай

5. Үндсэн хэмжээс

№	Бараа материалын нэр	Үндсэн хэмжээс [мм]						Зазор – C3	Нөөцийн дугаар ДЦС-4
		d	D	B	F	D ₁	r		
1	Цилиндр холхивч NU311 ECP C3 SKF	55	120	29	70,5	100,3	2	0,06-0,09	3903440202

6. Хэмжээсийн техникийн зураг



Албан тушаал	Нэр	Дугаар ГАРЫН ҮСЭГ Боловсролын станц Боловсролын станц О.Мөнхбат Тас: 79181192		ЦИЛИНДР ХОЛХИВЧ NU311 ECP C3 SKF	
Баталсан	ЕИО	Р.Ганбат		Нөөцийн дугаар	Хуудас № 1
Боловсруулсан	ЗЦ-н ЗИ	О.Мөнхбат		3903440202	Хуудасны тоо 1

БАРАА МАТЕРИАЛЫН ТЕХНИКИЙН ТОДОРХОЙЛОЛТ

1. Бараа материалын нэр: Цилиндр холхивч NU320 C3 SKF
 2. Барааны нөөцийн дугаар /ДЦС-4/: 3903440701
 3. Барааны ерөнхий шаардлага:

№	Техникийн өгөгдөл	Үзүүлэлт	Нэмэлт шаардлага	Дүйцүүлэх нэршил
1	Төрөл, ангилал	Цилиндр 1 эгнээ	SKF болон түүнээс илүү чанартай байх	
2	Сеператорын төрөл	Ган		
3	Ачаалал авах ангилал	Радиал-ачаалалд		
4	Радиальный зазор /цацаргын зай/-ны ангилал	C3 /дотоод диаметрт харгалзах утганд байх/		
5	Ажиллах температур	100°C		

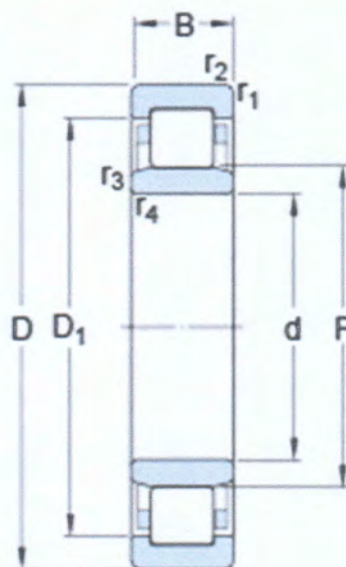
4. Зайлшгүй шаардлагатай дагалдах баримт бичиг:

№	Дагалдах баримт бичиг	Шаардлагатай эсэх
1	Үзлэг, туршилт баталгаажуулалтын акт	Шаардлагатай
2	Үйлдвэрлэгчийн чанарын стандартын сертификат	Шаардлагатай
3	Гарал үүслийн гэрчилгээ	Шаардлагатай
4	Ажлын зураг	Шаардлагатай
5	Бүтээгдэхүүний гадаргуу сав баглаа боодол дээр үйлдвэрлэгчийн нэр, серийн дугаар, материалын марк хэвлэмэл /цохисон, шарсан/ байдлаар	Шаардлагатай

5. Үндсэн хэмжээс

№	Бараа материалын нэр	Үндсэн хэмжээс [мм]						Нөөцийн дугаар ДЦС-4
		d	D	B	F	r	Зазор – C3	
1	Цилиндр холхивч NU320 C3 SKF	100	215	47	129,5	3	0,075-0,11	3903440701

6. Хэмжээсийн техникийн зураг



	Албан тушаал	Нэр	Дулааны Гэрээний станц Ерөнхий дарга О.Мөнхбат 7081192		ЦИЛИНДР ХОЛХИВЧ NU320 C3 SKF	
Баталсан	ЕИО	Р.Ганбат	<i>Handwritten signature</i>		Нөөцийн дугаар	Хуудас № 1
Боловсруулсан	ЗЦ-н ЗИ	О.Мөнхбат			3903440701	Хуудасны тоо 1

БАРАА МАТЕРИАЛЫН ТЕХНИКИЙН ТОДОРХОЙЛОЛТ

1. Бараа материалын нэр: шарниран холхивч GE40
2. Барааны нөөцийн дугаар /ДЦС-4/: 39037010401
3. Барааны ерөнхий шаардлага:

№	Техникийн өгөгдөл	Үзүүлэлт	Нэмэлт шаардлага	Дүйцүүлэх нэршил
1	Төрөл, ангилал	Бөмбөрцөг хэлбэрийн	SKF, NIS болон түүнээс илүү чанартай байх	
2	Ажлын биеийн материал	Ган		
3	Ачаалал авах ангилал	Радиал		
4	Ажиллах температур	100°C		

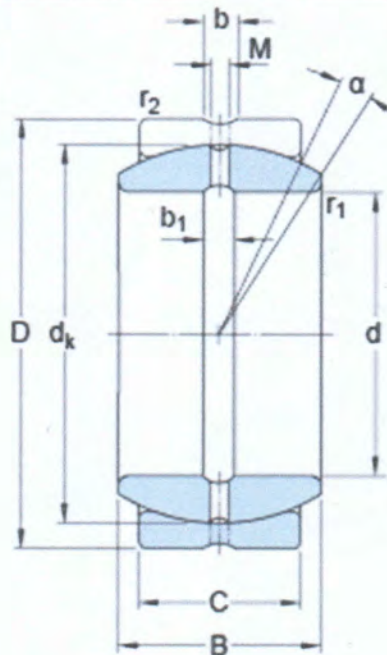
4. Зайлшгүй шаардлагатай дагалдах баримт бичиг:

№	Дагалдах баримт бичиг	Шаардлагатай эсэх
1	Үзлэг, туршилт баталгаажуулалтын акт	Шаардлагатай
2	Үйлдвэрлэгчийн чанарын стандартын сертификат	Шаардлагатай
3	Гарал үүслийн гэрчилгээ	Шаардлагатай
4	Ажлын зураг	Шаардлагатай
5	Бүтээгдэхүүний гадаргуу сав баглаа боодол дээр үйлдвэрлэгчийн нэр, серийн дугаар, материалын марк хэвлэмэл /цохисон, шарсан/ байдлаар	Шаардлагатай

5. Үндсэн хэмжээс

№	Бараа материалын нэр	Үндсэн хэмжээс [мм], Стандарт											Нөөцийн дугаар ДЦС-4
		Стандарт	d	D	B	C	α°	d _k	b	b ₁	M	r	
1	Шарниран холхивч GF40	SKF, NIS	40	62	28	22	7	53	60	140	2,5	3	3907010401

6. Техникийн зураг



	Албан тушаал	Нэр	Гарын үсэг	ШАРНИРАН ХОЛХИВЧ GE40	
Баталсан	ЕИО	Р.Ганбат		Нөөцийн дугаар	Хуудас № 1
Боловсруулсан	ЗЦ-н ЗИ	О.Мөнхбат		39037010401	Хуудасны тоо 1

БАРАА МАТЕРИАЛЫН ТЕХНИКИЙН ТОДОРХОЙЛОЛТ

1. Бараа материалын нэр: эксцентр холхивч 35UZ8687 T2
 2. Барааны нөөцийн дугаар /ДЦС-4/: 39008010102
 3. Барааны ерөнхий шаардлага:

№	Техникийн өгөгдөл	Үзүүлэлт	Нэмэлт шаардлага	Дүйцүүлэх нэршил
1	Төрөл, ангилал	SDVV төрөл	SKF, NIS болон түүнээс илүү чанартай байх	
2	Сеператорын төрөл	Гуулин /Латнуь/ эсэвл гетенакс		
3	Ачаалал авах ангилал	Радиал-ачаалалд		
4	Ажиллах температур	100°C		

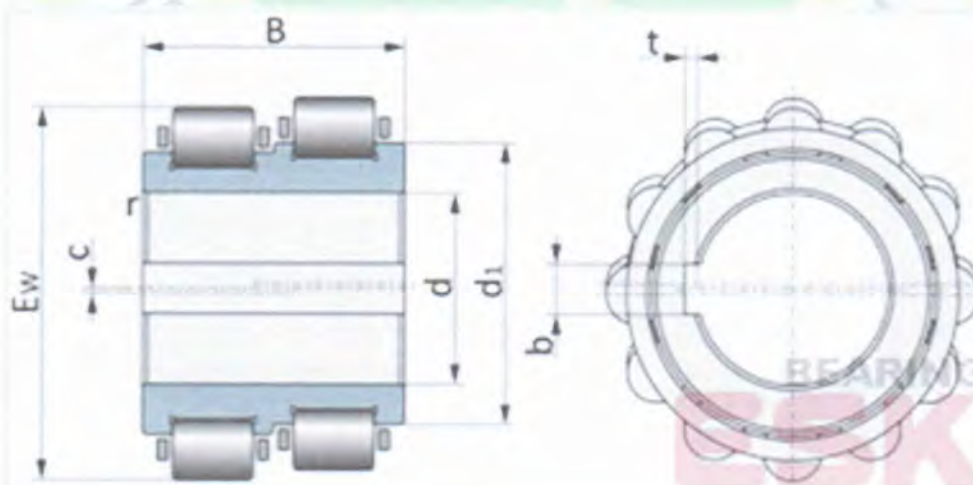
4. Зайлшгүй шаардлагатай дагалдах баримт бичиг:

№	Дагалдах баримт бичиг	Шаардлагатай эсэх
1	Үзлэг, туршилт баталгаажуулалтын акт	Шаардлагатай
2	Үйлдвэрлэгчийн чанарын стандартын сертификат	Шаардлагатай
4	Ажлын зураг	Шаардлагатай
5	Бүтээгдэхүүний гадаргуу сав баглаа боодол дээр үйлдвэрлэгчийн нэр, серийн дугаар, материалын марк хэвлэмэл /цохисон, шарсан/ байдлаар	Шаардлагатай

5. Үндсэн хэмжээс

№	Бараа материалын нэр	Үндсэн хэмжээс [мм], Стандарт					Нөөцийн дугаар ДЦС-4
		Стандарт	E _w	d	B	r	
1	Эксцентр холхивч 250752305	SKF, NIS	86	35	50	1,5	3908010102

6. Техникийн зураг



	Албан тушаал	Нэр	Гарын үсэг	ЭКСЦЕНТР ХОЛХИВЧ 35UZ8687 T2	
Баталсан	ЕИО	Р.Ганбат	<i>[Signature]</i>	Нөөцийн дугаар	Хуудас № 1
Боловсруулсан	ЗЦ-н ЗИ	О.Мөнхбат	<i>[Signature]</i>	39008010102	Хуудасны тоо 1