

## ТАЙЛБАР БИЧИГ

## 1. Ерөнхий мэдээлэл

1. Байгууллагын нэр: Ангад Арвижих ХХК
2. Ажлын нэр: СОЛОНГОТЫН ДАВААНЫ ЗАМЫН ШИНЭЧЛЭЛТИЙН БАРИЛГЫН АЖЛЫН ТӨСӨВ

## Төсвийн тухай тэмдэглэл

Төсвийг боловсруулахад хэрэглэсэн норм норматив, үндэслэл:

1. Авто зам, замын байгууламжийн барилга, засварын ажлын төсөв бодох норм ЗЗБНБД 81-013-2019
2. Авто замын барилгын ажлын төсвийн жишиг норм ЗЗБНБД 83-25-2023
3. Төмөр бетон гүүр, хоолойн барилгын төсвийн жишиг норм ЗЗБНБД 83-28-2023
4. Авто замын засвар арчлалтын төсвийн жишиг норм ЗЗБНБД 83-26-2023
5. Нэмэгдсэн өртгийн албан татварын тухай хууль
6. Нийгмийн даатгалын тухай хууль
7. Авто замын тухай хууль
8. Ажил гүйцэтгэх нэмэгдэл тооцоогүй.

## 2. Ажлын нэр төрөл, онцлог байдал, хучилтын хийц, тулгуурын төрөл:

Замын тодорхойлолт нь хуримтлуулагч зам 2А-Хр3-ЗХГ-2-80, замын нийт урт 12.08км, авто замын хөдөлгөөний үйлчилгээний түвшин D, E, зурвасын тоо 2-3, зурвасын өргөн 3\_5м, зорчих хэсгийн өргөн 7м, замын далангийн өргөн 10м, хучилтын төрөл нь асфальтобетон, дугуй хоолой 18 байшилд, дөрвөлжин хоолой 6 байшилд, Урд Солонготын гол, Цагаан хясааны гол, Усан гарамын гол дээгүүр 16.9-32.95 у/м төмөр бетон гүүр, мөн асфальтобетон завод, чулуу бутлуурын үйлдвэр болон бетон цехийн угсралтын ажлуудтай байхаар төлөвлөв. Тус байршил нь Улаанбаатар хотоос 740 км, Завхан аймгийн төв Улиастай хотоос 300 км, Завхан аймгийн Их-Уул сумаас 60 км, Архангай аймгийн Цахир сумаас 20 км-т байна. Инженерийн геологийн судалгааны дүгнэлтийн дагуу карьерийн зайг тооцож оруулав.

## 3. Материалын тээврийн зайн үндэслэл:

№	Материалын нэр	х/н	Тээврийн зай	Ачих, буулгах газар
1	Амрах сүүдрэвч (иж бүрэн)	ш	740	Улаанбаатар хотоос
2	Арматур	тн	740	Улаанбаатар хотоос
3	Арматур боох утас	кг	740	Улаанбаатар хотоос
4	Бетон хольц В15	м3	6	Бетон зуурмагийн үйлдвэрээс
5	Бетон хольц В20	м3	6	Бетон зуурмагийн үйлдвэрээс
6	Бетон хольц В25	м3	6	Бетон зуурмагийн үйлдвэрээс
7	Бетон хольц В30	м3	6	Бетон зуурмагийн үйлдвэрээс
8	Битумжүүлсэн олс	м	740	Улаанбаатар хотоос
9	Брус	м3	60	Их-Уул сумаас
10	Буталсан чулуу 5-10мм	м3	6	Чулуу бутлуурын үйлдвэрээс
11	Буталсан чулуун суурийн хольц	м3	6	Чулуу бутлуурын үйлдвэрээс
12	Бэхэлгээний чулуу	м3	8	Ойролцоо шороон ордоос
13	Ган хоолой d40	м	740	Улаанбаатар хотоос
14	Ган хоолой d500	м	740	Улаанбаатар хотоос
15	Гео тор	м2	740	Улаанбаатар хотоос
16	Даланд тохирох материал	м3	8	Ойролцоо шороон ордоос
17	Дохионы төмөрбетон шон	ш	740	Улаанбаатар хотоос
18	Дүүргэлтийн материал	м3	8	Ойролцоо шороон ордоос
19	Дүүргэлтийн чулуу	м3	8	Ойролцоо шороон ордоос
20	Замын бетон хашлага (1.0x0.3x0.18м)	м	300	Улиастай хотоос
21	Замын тэмдэг (шонгийн хамт)	ш	740	Улаанбаатар хотоос

№	Материалын нэр	х/н	Тээврийн зай	Ачих, буулгах газар
22	Зохист найрлага бүхий элс хайрган хольц	м3	8	Ойролцоо шороон ордоос
23	Километрийн тэмдэг (төмөр шонгийн хамт)	ш	740	Улаанбаатар хотоос
24	Модон материал	м3	60	Их-Уул сумаас
25	Нүүрс хүчлийн хий CO2	баллон	740	Улаанбаатар хотоос
26	Объектын мэдээллийн самбар (2x1.5м)	ш	740	Улаанбаатар хотоос
27	Сандал	ш	740	Улаанбаатар хотоос
28	Таслагчийн ир	ш	740	Улаанбаатар хотоос
29	Термопластик будаг	кг	740	Улаанбаатар хотоос
30	Термопластик будгийн ойлгогч	кг	740	Улаанбаатар хотоос
31	Термопластик будгийн цавуу	кг	740	Улаанбаатар хотоос
32	Тосон будаг	кг	740	Улаанбаатар хотоос
33	Түр замын хайрган хучилтын материал	м3	8	Ойролцоо шороон ордоос
34	Төмөрбетон хоолой d1000	у/м	740	Улаанбаатар хотоос
35	Төмөрбетон шат	м3	740	Улаанбаатар хотоос
36	Ус тусгаарлах битум суурьтай шингэн түрхлэг	л	740	Улаанбаатар хотоос
37	Хаалга	м2	740	Улаанбаатар хотоос
38	Хадаас	кг	740	Улаанбаатар хотоос
39	Хамгаалалтын төмөр туузан хашилт (ком)	м	740	Улаанбаатар хотоос
40	Хогийн сав	ш	740	Улаанбаатар хотоос
41	Хуудсан төмөр (лист 20мм)	м2	740	Улаанбаатар хотоос
42	Хэвний гадар булан	м	740	Улаанбаатар хотоос
43	Хэвний дотор булан	м	740	Улаанбаатар хотоос
44	Хэвний зай баригч, холбогч (тай)	м	740	Улаанбаатар хотоос
45	Хэвний түгжээ (пин)	ш	740	Улаанбаатар хотоос
46	Хөвөөний материал	м3	8	Ойролцоо шороон ордоос
47	Шингэрүүлсэн битум	тн	740	Улаанбаатар хотоос
48	Элс	м3	6	Чулуу бутлуураас
49	Явган хүний замын хавтан	м2	300	Улиастай хотоос
50	Явган хүний замын хашлага	м	300	Улиастай хотоос

#### 4. Нэмэлт мэдээлэл (Төсвийн тооцооны нормативын хувь хэмжээ, ашигласан норм дүрэм, үнэ тариф, тушаал шийдвэр)

- Авто замд ашиглах түгээмэл тархацтай ашигт малтмалын үнийг Монгол Улсын Засгын газрын 2023 оны 12 дугаар сарын 20-ны өдрийн №463 дугаар тогтоолыг үндэслэн тооцов.
- Материалын үнийг бодохдоо төсөвт өртгийн товчоон дээр НӨАТ бодогдсон учраас 10%-ийг хасаж зах зээлийн жишиг үнийн дагуу тооцов.
- Төсвийн тооцоог зургийн инженерийн тодорхойлсон ажлын тоо хэмжээг үндэслэн Зам, Тээврийн Хөгжлийн сайдын 2019 оны 07 дугаар сарын 31-ний өдрийн 256 дугаар тушаалаар батлагдсан "Авто зам, замын байгууламжийн барилга, засврын ажлын төсөв зохиох заавар ЗЗБНБД 81-013-2019", 2022 оны 01 дүгээр сарын 28-ны өдрийн №А/20 дугаар тушаал, 2024 оны 03 дугаар сарын 19-ний №А/63 дугаар тушаалын дагуу тооцов.
- Төсөв зохиоход "Авто зам барилгын үйлдвэрлэлийн жишиг норм" ЗЗБНБД 83-17-2023, "Авто зам барилгын ажлын төсвийн жишиг норм" ЗЗБНБД 83-25-2023, "Төмөрбетон гүүр, хоолойн барилгын үйлдвэрлэлийн ажлын жишиг норм" ЗЗБНБД 83-4в-2023, "Төмөрбетон гүүр, хоолойн барилгын ажлын төсвийн жишиг норм" ЗЗБНБД 83-28-2023, "Авто зам, замын байгууламжийн засвар, арчлалтын ажлын үйлдвэрлэлийн жишиг норм" ЗЗБНБД 83-20-2023, "Авто зам, замын байгууламжийн засвар, арчлалтын ажлын төсвийн жишиг норм" ЗЗБНБД 83-26-2023 суурь нормуудыг ашиглав.
- Ажилчдын тариф цалинг Зам, Тээврийн Хөгжлийн сайдын 2019 оны 07 дугаар сарын 31-ны өдрийн 256 дугаар тушаалын дагуу, нэмэгдэл цалинг мөн дээрх нормын дагуу, тээврийн жолоочын цалин, машин механизмын операторчдын цалин, нүүлгэн шилжүүлэх ажлын цалингийн нийлбэрээс 15.1%-иар бодож бодож төсөвт тусгав.
- Монгол Улсын нийгмийн даатгалын тухай хуулийн 15.1-р зүйлд заасны дагуу ажил олгогч /компани/-ийн хөдөлмөрийн хөлсний сан, түүнтэй адилтгах орлогоос төлөх нийгмийн даатгалын шимтгэлийн хувь хэмжээг зам барилгын ажилчдын цалин, нэмэгдэл цалин, талбайн инженер, техникийн ажилтнуудын цалингийн нийлбэр буюу нийт цалингийн сангийн 11.7%- иар, 2017 оны 11 дүгээр сарын 18-ны өдрийн 17

дугаар тогтоолын дагуу "Үйлдвэрлэлийн осол мэргэжлээс шалтгаалсан өвчний даатгал" -ын шимтгэлийн хувь хэмжээг 2.8%-иар /нийт 14.5%/ тус тус тооцож төсөв зохиов.

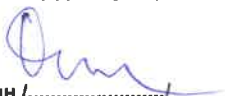
7. Удирдлагын зардлыг Зам, тээвэр, аялал жуулчлалын сайдын 2007 оны 187 дугаар тушаалын дагуу төсвийн тооцооны нийт цалингийн сангийн "Алслалтын нэмэгдэл цалинг"-г хассан дүнгийн 63.5 хувиар тооцон, Ашгийн хэмжээг Зам, тээвэр, аялал жуулчлалын сайдын 2007 187 дугаар тушаалын дагуу төсвийн тооцооны нийт цалингийн сангийн "Алслалтын нэмэгдэл цалин"-г хассан дүнгийн 71.8 хувиар тооцож төсөвт тусгав.

8. Авто машинаар тээвэрлэх зардлыг Зам, Тээврийн Хөгжлийн сайдын 2019 оны 07 дугаар сарын 31-ны өдрийн 256 дугаар тушаалын дөрөвдүгээр хавсралтаар батлагдсан "Автомашинаар ачаа тээвэрлэх 1тн.км-ийн жишиг тариф", машин механизм, тоног төхөөрөмжийн машин ашиглалтын зардлыг Зам, Тээврийн Хөгжлийн сайдын 2019 оны 07 дугаар сарын 31-ны өдрийн 256 дугаар тушаалын гуравдугаар хавсралтаар батлагдсан "Авто зам, замын байгууламжийн машин механизмын ашиглалтын нэг машин цагийн үнэ"-ийн дагуу тус тус тооцлоо.

9. Техник технологийн хяналтын зардлыг шууд зардлын дүнгийн 5%, Захиалагчын хяналтын зардлыг Техник технологийн хяналтын зардлын дүнгийн 10%, магадлашгүй ажлын зардлыг барилга угсралтын ажлын дүнгийн 2%, нэмэгдсэн өртөгийн албан татварыг "Нэмэгдсэн өртөгийн албан татварын тухай" Монгол улсын хуулийн 11-р зүйлийн 11.1-р заалтын дагуу барилга угсралтын ажлын 10%-иар, норм, нормативийн сангийн шимтгэлийг зардлыг барилга угсралтын ажлын зардлын дүнгээс 0.4%-иар тус тус тооцож төсөвт өртөгт тусгасан болно.

10. ХАБЭА-н үйл ажиллагааны зардлыг төсвийн шууд зардлын дүнгээс 2.5%-ийр тооцож төсөвт тусгалаа. Энэ зардал нь "Авто замын салбарын үйлдвэрлэлийн аюулгүй ажиллагаа, хөдөлмөр хамгааллын иж бүрэн дүрэм"-ийн дагуу барилгын ажлын туршид хийгдэх хөдөлмөрийн аюулгүй байдал, эрүүл ахуйн үйл ажиллагааны зардал юм.

Тайлбар бичсэн:



Төсөвчин: Т.Түвшин /...../

## АЖЛЫН ТОО ХЭМЖЭЭ

## ТҮР БАРИЛГА БА ҮЙЛДВЭРЛЭЛИЙН БЭЛТГЭЛ АЖИЛ

№	Үндэслэл	Ажлын нэр	Хэмжих нэгж	Ажлын тоо хэмжээ
1	25-01-02	Бие засах газар байгуулах	1 ш	2.0
2	25-01-03	Ажилтнуудын зөөврийн сууц байрлуулах	1 ш	5.0
3	25-01-04	Дугуйтай зөөврийн сууц байрлуулах	1 ш	2.0
4	25-01-05	Гал тогооны зөөврийн байр байрлуулах	1 ш	1.0
5	25-01-06	Усны нөөцийн сав байрлуулах	1 ш	3.0
6	25-01-09	Дизель станц байрлуулах (цахилгаан үүсгүүр)	1 ш	1.0
7	25-01-11	Халуун усны зөөврийн байр байрлуулах	1 ш	2.0
8	25-01-12	Оффисын зөөврийн байр байрлуулах	1 ш	1.0
9	25-01-13	Харуулын зөөврийн байр байрлуулах	1 ш	1.0
10	25-01-14	Лабораторийн зөөврийн байр байрлуулах	1 ш	1.0
11	25-01-16	Галын постын түр байр байгуулах	1 пост	2.0
12	25-01-21	Харуул хамгаалалтын арга хэмжээ авах	1 сар	7.4

## ЗАМЫН ЧИГ СЭРГЭЭХ, ГАДАСЛАХ

№	Үндэслэл	Ажлын нэр	Хэмжих нэгж	Ажлын тоо хэмжээ
1	25-02-02	Замын чиг сэргээх (GPS)	1 км	12.08

## ТАЛБAYН ЦЭВЭРЛЭГЭЭНИЙ АЖИЛ

№	Үндэслэл	Ажлын нэр	Хэмжих нэгж	Ажлын тоо хэмжээ
1	25-04-07	Замын зурвас дахь жижиг модыг бульдозероор үндсээр нь түрэх ба модыг 20 м хүртэл зайд түрж зайлуулах	1 га	0.02
2	26-05-03	Дохионы төмөрбетон шонг зайлуулах	1 ш	226.0
3	26-05-04	Замын тэмдэг зайлуулах	1 ш	82.0

## ЗАМЫН ТРАСС, ТАЛБAYН ЦЭВЭРЛЭГЭЭНИЙ АЖИЛ

№	Үндэслэл	Ажлын нэр	Хэмжих нэгж	Ажлын тоо хэмжээ
1	25-04-03	Автогрейдерээр ургамлын үе хуулах	1 м3	6,680.0
2	25-04-04	Далангийн ул хөрс тэгшлэх, нягтруулах	1 м2	160,133.3

## КАРЬЕР, ШОРООН ОРД НЭЭХ, НӨХӨН СЭРГЭЭХ АЖИЛ

№	Үндэслэл	Ажлын нэр	Хэмжих нэгж	Ажлын тоо хэмжээ
1	25-05-02	Шороон ордод техникийн нөхөн сэргээлт хийх	1 м3	18,500.0

## ТҮР БОЛОН ТУСЛАХ ЗАМЫН АЖИЛ

№	Үндэслэл	Ажлын нэр	Хэмжих нэгж	Ажлын тоо хэмжээ
1	25-06-01	Түр зам байгуулах	1 км	12.0
2	25-06-05	Түр замыг сийрэгжүүлж техникийн нөхөн сэргээлт хийх	1 км	12.0
3	25-15-01	Түр замын тэмдэг суурилуулах	1 ш	40.0
4	26-07-14	Түр замд хоолой байрлуулах	1 м	30.0

**ТАЛБAYН ЦЭВЭРЛЭГЭЭНИЙ АЖИЛ /ЗАЙЛУУЛАХ/**

№	Үндэслэл	Ажлын нэр	Хэмжих нэгж	Ажлын тоо хэмжээ
1	25-07-02	Экскаватораар ухмал байгуулах	1 м3	13,541.73
2	25-07-03	Хатуу материалын ухмал ухаж, суллах	1 м3	12,972.81
3	25-07-12	Сулласан хатуу материалыг зайлуулах	1 м3	12,972.81
4	25-07-02	Одоо байгаа даланг хуулж зайлуулах	1 м3	251,836.12

**ЗАМЫН ДАЛАН, УХМАЛЫН АЖИЛ**

№	Үндэслэл	Ажлын нэр	Хэмжих нэгж	Ажлын тоо хэмжээ
1	25-07-05	Шороон ордоос зөврөөр далан байгуулах	1 м3	25,024.04
2	25-07-14	Чулуун дүүргэлттэй далан байгуулах /карьерас/	1 м3	299,976.41
3	25-24-77	Гидро молоткоор тоноглогдсон экскаватороор хадан хөрс хагалж суллах	1 м3	54,164.0
4	25-07-06	Чулуун дүүргэлттэй далан байгуулах /ухмалаас/	1 м3	54,164.0
5	25-07-06	Ухмалаас зөврөөр далан байгуулах	1 м3	24,853.79

**ЗАМЫН СУУРИЙН АЖИЛ**

№	Үндэслэл	Ажлын нэр	Хэмжих нэгж	Ажлын тоо хэмжээ
1	25-08-01	Далангийн дээд үе байгуулах	1 м3	39,079.94
2	25-22-06	Гео тор байрлуулах	1 м2	95,172.0
3	25-08-01	Зохист бүрэлдэхүүнтэй хайрган дэвсгэр байгуулах, 20см	1 м3	36,141.49
4	25-08-03	Буталсан чулуун хольцоор суурь байгуулах, 22см	1 м3	31,191.6

**ЗАМЫН ХУЧИЛТЫН АЖИЛ**

№	Үндэслэл	Ажлын нэр	Хэмжих нэгж	Ажлын тоо хэмжээ
1	25-10-01	Шингэн цацлага хийх (Prime coat)	1 м2	138,841.54
2	25-10-04	Чулуун мастик асфальтбетон -20 бүхий хольцоор суурь үе байгуулах, 5см	1 м3	6,641.95
3	25-10-02	Шингэн түрхлэг хийх (Task coat)	1 м2	138,841.54
4	25-10-05	Чулуун мастик асфальтбетон -15 бүхий хольцоор өнгө үе байгуулах, 4см	1 м3	5,174.06

**ЗАМЫН ХАЙРГАН ХӨВӨӨ БАЙГУУЛАХ**

№	Үндэслэл	Ажлын нэр	Хэмжих нэгж	Ажлын тоо хэмжээ
1	25-11-01	Хайрган хөвөө механизмаар байгуулах (Хучлага хийсний дараах асгамал хөвөө)	1 м3	9,842.33

**ТЕРМОСИФОН ХООЛОЙН СУУРИЙН АЖИЛ**

№	Үндэслэл	Ажлын нэр	Хэмжих нэгж	Ажлын тоо хэмжээ
1	25-08-01	Элсэн дэвсгэр үе, 20см	1 м3	5,049.0
2	25-22-06	Дулаан тусгаарлах үе /даацын хөөсөнцөр/, 20см	1 м2	16,845.0

**ЗАМЫН ТОХИЖИЛТЫН АЖИЛ**

№	Үндэслэл	Ажлын нэр	Хэмжих нэгж	Ажлын тоо хэмжээ
1	25-13-01	Явган хүний замын суурь зохист найрлага бүхий элс хайрган хольцоор байгуулах, 20см	1 м3	150.0
2	25-13-09	Явган хүний замын хучлага өнгөт хавтангаар байгуулах	1 м2	750.0



**ЗАМЫН ТОХИЖИЛТЫН АЖИЛ**

№	Үндэслэл	Ажлын нэр	Хэмжих нэгж	Ажлын тоо хэмжээ
3	25-13-05	Явган хүний замын хашлага байрлуулах	1 м	365.0
4	25-09-02	Замын хашлага байрлуулах	1 м	310.0
5	25-22-17	Ган хоолой байрлуулах, 50см	1 м	6.0
6	25-16-08	Бетон шат байрлуулах	1 м <sup>3</sup>	4.5
7	25-01-02	Бие засах газар байгуулах (3.0x2.5x2.0м)	1 ш	2.0
8	25-16-06	Хогийн сав байрлуулах	1 ш	2.0
9	25-16-05	Амрах сүүдрэвч байрлуулах	1 ш	2.0
10	25-16-07	Сандал байрлуулах	1 ш	2.0
11	25-16-09	Гэрэлтүүлэг /нарны зайн эх үүсвэртэй/	1 ш	13.0

**БУСАД АЖИЛ**

№	Үндэслэл	Ажлын нэр	Хэмжих нэгж	Ажлын тоо хэмжээ
1	26-09-35	Зөөврийн шороогоор цасны хамгаалалтын даланг байгуулах	1 м <sup>3</sup>	7,450.0
2	25-12-05	Хажуугийн шуудуу, ухмалын өөрийн шуудуу экскаватороор ухах	1 м <sup>3</sup>	43,557.4
3	25-12-05	Уулын шуудуу байгуулах	1 м <sup>3</sup>	2,500.0
4	25-12-07	Шуудууг цементэн зуурмагаар бэхжүүлсэн чулуун доторлогоо, 20см	1 м <sup>2</sup>	36,210.0

**ЗАМЫН ТОНОГЛОЛЫН АЖИЛ**

№	Үндэслэл	Ажлын нэр	Хэмжих нэгж	Ажлын тоо хэмжээ
1	26-09-18	Цасны хаалт хийх /модон материал/	1 м	3,250.0
2	25-15-03	Дохионы төмөрбетон шон суулгах	1 ш	839.0
3	25-15-02	Километрийн тэмдэг суурилуулах	1 ш	12.0
4	25-15-01	Замын тэмдэг суурилуулах	1 ш	245.0
5	25-15-04	Хамгаалалтын төмөр туузан хашилт угсрах (шонг төхөөрөмжөөр цохиж суулгах)	1 м	10,580.0
6	25-15-07	Объектын мэдээллийн самбар байрлуулах	1 ш	3.0

**ЗАМЫН ТЭМДЭГЛЭГЭЭНИЙ АЖИЛ**

№	Үндэслэл	Ажлын нэр	Хэмжих нэгж	Ажлын тоо хэмжээ
1	25-14-03	Замын тэмдэглэгээг зориулалтын машинаар термопластик будгаар хийх	1 м <sup>2</sup>	6,700.0

**ОСЛЫН ҮЕИЙН ГАРЦ, ТАЛБАЙН АЖИЛ**

№	Үндэслэл	Ажлын нэр	Хэмжих нэгж	Ажлын тоо хэмжээ
1	25-07-02	Экскаватораар ухмал байгуулах	1 м <sup>3</sup>	1,264.0
2	25-07-06	Хаягдал материалаар далан байгуулах	1 м <sup>3</sup>	10,760.0
3	25-08-01	Зохист бүрэлдэхүүнтэй хайрган дэвсгэр үе	1 м <sup>3</sup>	218.0
4	28-13-10	Сул элсэн үе байгуулах, 45см	1 м <sup>3</sup>	320.0
5	25-11-02	Хайрган хөвөө гараар байгуулах	1 м <sup>3</sup>	560.0

**ТӨМӨРБЕТОН ДУГУЙ ХООЛОЙН БАРИЛГА - 18 БАЙРШИЛД**

№	Үндэслэл	Ажлын нэр	Хэмжих нэгж	Ажлын тоо хэмжээ
1	28-16-01	Хоолойн суурийн ухмал	1 м3	8,389.6
2	28-16-02	Хоолойн ул суурь нягтруулах	1 м2	1,461.0
3	28-16-03	Хоолойн суурийг зохистой ширхэглэл бүхий элс хайргаар байгуулах	1 м3	214.53
4	28-16-07	Цементбетон суурь байгуулах, В25	1 м3	197.16
5	28-16-05	Төмөрбетон хоолой суурин дээр байрлуулах, d1000	1 м	482.0
6	28-16-08	Хоолойн толгой, далбааны хэсэглэл цутгах, В20	1 м3	51.16
7	28-16-04	Портал хана, амсрын бетон цутгах, В20	1 м3	70.98
8	28-16-09	Ус орох гарах амсрын бетон ба тулц хана цутгах, В20	1 м3	206.6
9	28-03-12	Манаас бетон цутгах, В15	1 м3	167.61
10	28-15-80	Хоолойн залгаасыг элс цемент зуурмагаар дүүргэх	1 м3	4.41
11	28-10-17	Заадсыг ус тусгаарлагч материалаар 2 давхарлаж наах	1 м2	1,064.53
12	28-16-12	Түрхмэл ус тусгаарлагч 2 үе хийх	1 м2	3,597.61
13	28-16-17	Буцаан дүүргэлт хийх	1 м3	4,235.42
14	28-16-14	Ус орох талын зуурмагтай чулуун бэхэлгээ, 50см	1 м3	317.6
15	28-13-08	Ус орох талын бетон бэхэлгээ, 50см	1 м2	47.86
16	28-13-03	Ус гарах талын чулуун асгаас	1 м3	498.6
17	28-16-13	Ус орох, гарах талын далангийн хажуу налуугийн элс цементэн зуурмагтай чулуун бэхэлгээ хийх, 20см	1 м2	1,030.5
18	28-16-18	Урсгалын хэвгийг экскаватороор засах	1 м3	1,160.0

**ТӨМӨРБЕТОН ДӨРВӨЛЖИН ХООЛОЙН БАРИЛГА - 6 БАЙРШИЛД**

№	Үндэслэл	Ажлын нэр	Хэмжих нэгж	Ажлын тоо хэмжээ
1	28-16-01	Хоолойн суурийн ухмал	1 м3	3,390.0
2	28-16-02	Хоолойн ул суурь нягтруулах	1 м2	440.0
3	28-16-03	Хоолойн суурийг зохистой ширхэглэл бүхий элс хайргаар байгуулах	1 м3	76.11
4	28-25-01	Төмөрбетон суурь байгуулах, В20	1 м3	50.74
5	28-25-02	Хоолойн хэсэглэл суурин дээр цутгах, В20	1 м3	269.07
6	28-25-03	Хоолойн толгой, далбааны хэсэглэл цутгах, В20	1 м3	46.06
7	28-16-09	Ус орох, гарах амсрын бетон ба тулц хана цутгах, В20	1 м3	75.9
8	28-16-12	Түрхмэл ус тусгаарлагч 2 үе хийх	1 м2	1,224.98
9	28-16-17	Буцаан дүүргэлт хийх	1 м3	2,004.68
10	28-16-14	Ус орох талын зуурмагтай чулуун бэхэлгээ, 50см	1 м3	56.75
11	28-13-08	Ус орох талын бетон бэхэлгээ, 50см	1 м2	12.0
12	28-13-03	Ус гарах талын чулуун асгаас	1 м3	89.2
13	28-16-13		1 м2	283.0

**ТӨМӨРБЕТОН ДӨРВӨЛЖИН ХООЛОЙН БАРИЛГА - 6 БАЙРШИЛД**

№	Үндэслэл	Ажлын нэр	Хэмжих нэгж	Ажлын тоо хэмжээ
		Ус орох, гарах талын далангийн хажуу налуугийн элс цементэн зуурмагтай чулуун бэхэлгээ хийх, 20см		
14	28-16-18	Урсгалын хэвгийг экскаватороор засах	1 м3	460.0

**ХУУЧИН ХООЛОЙ ЗАЙЛУУЛАХ**

№	Үндэслэл	Ажлын нэр	Хэмжих нэгж	Ажлын тоо хэмжээ
1	28-16-01	Хоолойн суурийн ухмал	1 м3	3,630.0
2	26-08-14	Суурь бетон эвдэж зайлуулах	1 м3	136.5
3	26-08-15	Дугуй хоолойны хэсэглэл буулгах	1 м3	363.15
4	26-07-03	Хоолойн эвдрэлтэй толгой далавчийг сугалж авах	1 м3	59.02
5	26-08-14	Манаас бетон эвдэж зайлуулах	1 м3	67.51
6	26-08-15	Ус орох, гарах амсрын бетон ба тулц хана эвдэж зайлуулах	1 м3	196.1

**ҮЙЛДВЭР, ЗАВОДЫГ АЧИЖ БУУЛГАХ, УГСРАХ, ХУРААХ АЖИЛ**

№	Үндэслэл	Ажлын нэр	Хэмжих нэгж	Ажлын тоо хэмжээ
1	25-23-01	Асфальтбетон хольцын үйлдвэр автомашинд ачиж буулгах, угсрах, хураах ажил	1 ком	1.0
2	25-23-02	Бетон зуурмагийн үйлдвэр автомашинд ачиж буулгах, угсрах, хураах ажил	1 ком	1.0
3	25-23-03	Цементээр бэхжүүлсэн суурийн материалыг холих үйлдвэр автомашинд ачиж буулгах, угсрах, хураах ажил	1 ком	1.0
4	25-23-04	Чулуу бутлан ангилах үйлдвэр авто машинд ачиж буулгах, угсрах, хураах ажил	1 ком	1.0

Тоо хэмжээний инженер: Д.Батболд /...../



ХООЛОЙН АЖИЛ				
№		Ажлын нэр	Хэмжих нэгж	Ажлын тоо хэмжээ
1	Дугуй хоолой 18ш байршилд	Хоолойны суурийн нүх ухах	м3	8,389.60
2		Элс хайрган дэвсгэр үе хийх хийх	м3	214.53
3		Суурь бетон цутгах (B25)	м3	197.16
4		Дугуй хоолойны хэсэглэл	ш	482.00
5		Дугуй хоолойны хэсэглэл цутгах (B30)	м3	232.40
6		Хоолойны хэсэглэлд орох арматур	кг	19,236.48
7		Толгойн хэсэг ба далавч хана цутгах ( B20 )	м3	51.16
8		Толгойн хэсэг, далавч хананы арматур	кг	3,479.50
9		Портал хана, амсарын бетон цутгах ( B20 )	м3	70.98
10		Портал хана, амсарын арматур	кг	7,892.32
11		Ус орох гарах амсарын бетон ба тулц хана цутгах , ( B20 )	м3	206.60
12		Ус орох гарах амсарын бетон, тулц хананы арматур	кг	15,492.00
13		манаас бетон цутгах (B15)	м3	167.61
14		Хоолойн залгаасыг элс цементэн зуурмагаар дүүргэх 1:2	м3	4.41
15		Заадсыг ус тусгаарлах материалаар 2 давхарлаж наах	м2	1,064.53
16		Түрхмэл ус тусгаарлагч 2 үе хийх	м2	3,597.61
17		Хоолойг гадаргуу хүртэл эргүүлж булах	м3	4,235.42
18		Ус орох талын зуурмагтай чулуун бэхэлгээ h=50см	м2	635.20
19		Ус орох талын бетон бэхэлгээ h=50см	м2	47.86
20		Ус гарах талын чулуун асгаас	м3	498.60
21		Ус орох, гарах талын далангийн хажуу налуугын зуурмагтай чулуун бэхэлгээ h=20см	м2	1,030.50
22		Ус орох, гарах талын урсгалын хэвгийг засах	м3	1,160.00
23		Нийт арматур	кг	46,100.30
24		Нийт бетон	м3	806.16
25	Хуучин хоолой зайлуулах	Хоолойн урт	м	306.94
26		Хоолойны нүх ухах	м3	3,630.00
27		Толгойн хэсэг ба далавч хана эвдэх ( B20 )	м3	59.02
28		манаас бетон цутгах (B15)	м3	67.51
29		Дугуй хоолойны хэсэглэл буулгах (B30)	м3	363.15
30		Суурь бетон цутгах (B25)	м3	136.50
31		Ус орох гарах амсарын бетон ба тулц хана цутгах ( B20 )	м3	196.10
32		Нийт бетон	м3	480.28
33	Дөрвөлжинн хоолой 6 байршилд	Хоолойны суурийн нүх ухах	м3	3,390.00
34		Элс хайрган дэвсгэр үе хийх хийх	м3	76.11
35		Хоолойны суурийн бетон цутгах (B20)	м3	50.74
36		Хоолойны их биений бетон цутгах (B20)	м3	269.07
37		Хоолойны хэсэглэлд орох арматур	кг	37,189.82
38		Толгойн хэсэг ба далавч хана цутгах ( B20 )	м3	46.06
39		Толгойн хэсэг, далавч хананы арматур	кг	3,560.72
40		Ус орох гарах амсарын бетон ба тулц хана цутгах, ( B20 )	м3	75.90
41		Ус орох гарах амсарын бетон, тулц хананы арматур	кг	2,602.78
42		Түрхмэл ус тусгаарлагч 2 үе хийх	м2	1,224.98
43		Хоолойг гадаргуу хүртэл эргүүлж булах	м3	2,004.68
44		Ус орох талын зуурмагтай чулуун бэхэлгээ 50см,	м2	56.75
45		Ус орох талын Бетон бэхэлгээ Н=	м2	12.00
46		Ус гарах талын чулуун асгаас	м3	89.20

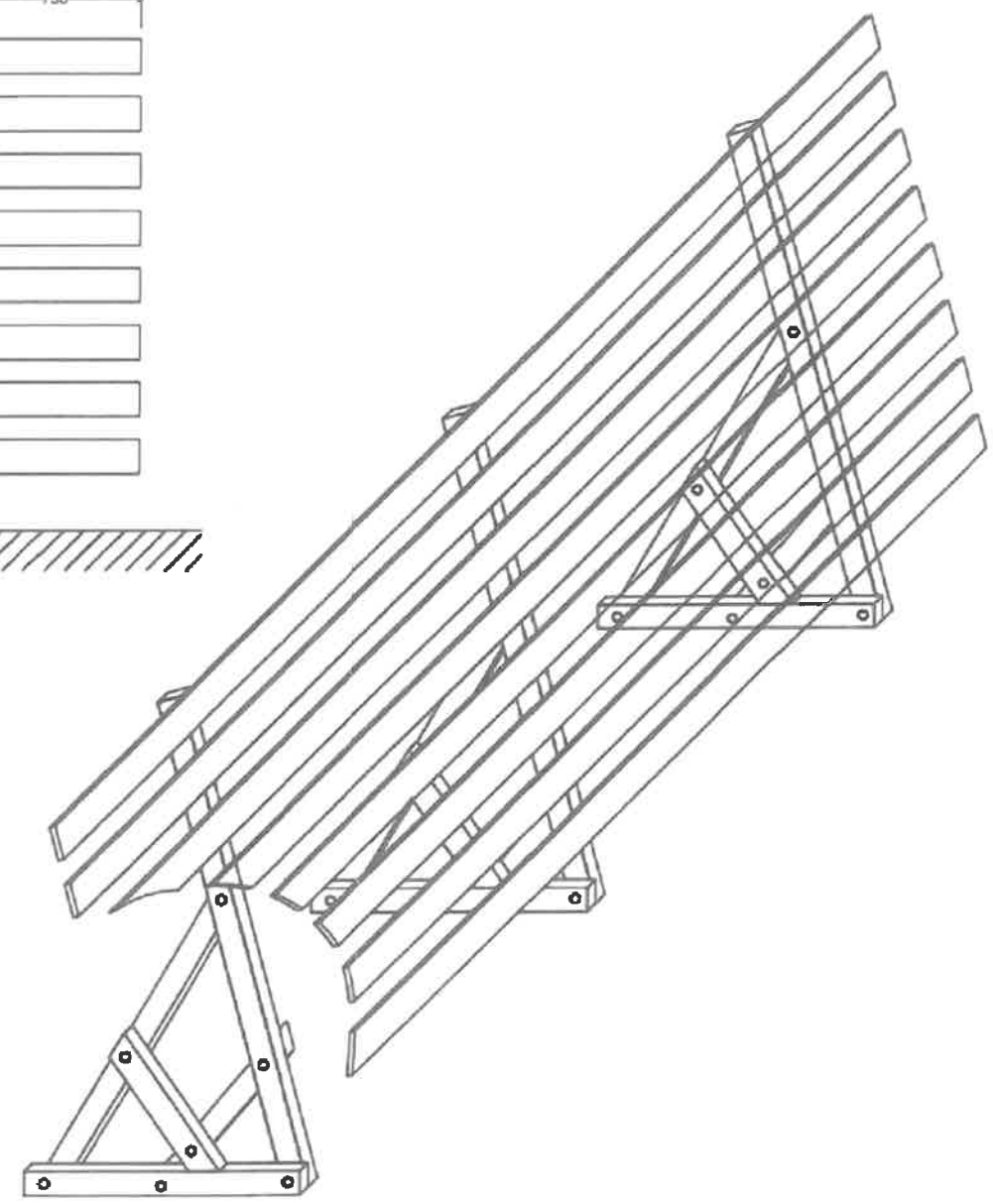
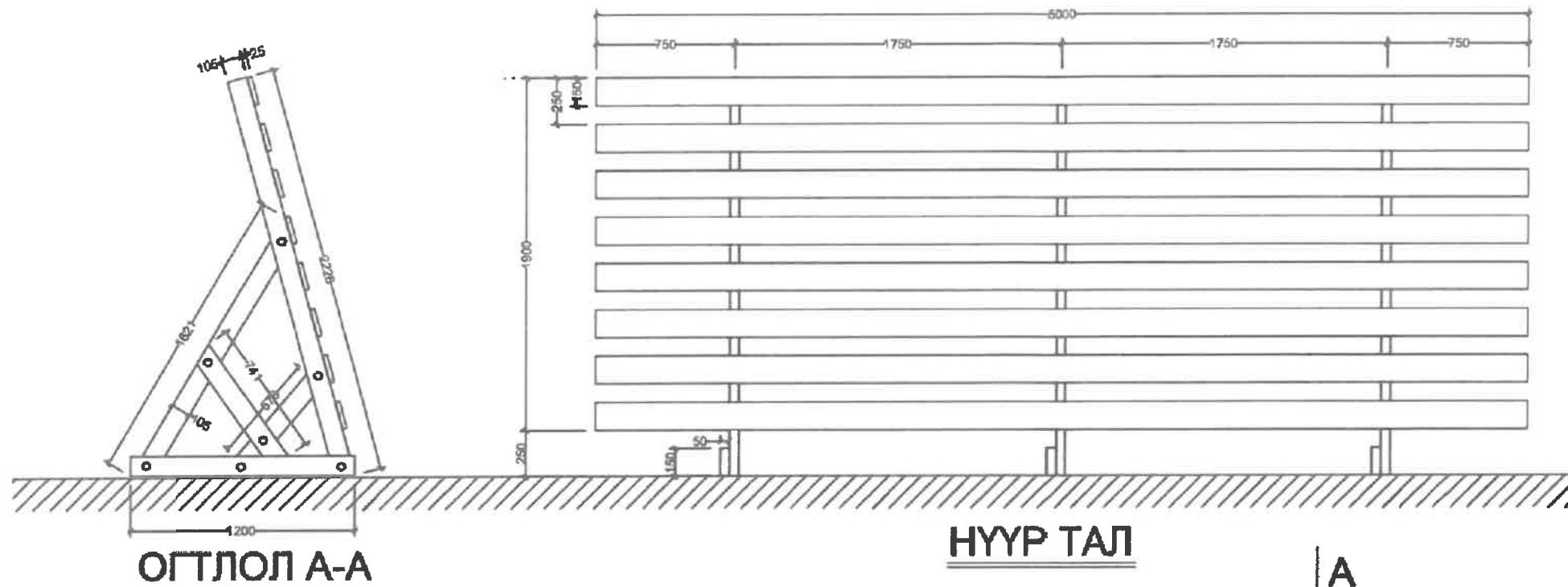
47	Ус орох, гарах талын далангийн хажуу налуугын зуурмагтай чулуун бэхэлгээ 20см,	м2	283.00
48	Ус орох, гарах талын урсгалын хэвгийг засах	м3	460.00
49	Нийт арматур	кг	43,353.32
50	Нийт бетон	м3	453.77

**Хүснэгт 9-4.1 ЧМА -20 Хольц бэлтгэхэд шаардлагатай материалын тоо хэмжээ**

Материал		Материалд тавигдах, жингийн % - иар
Буталсан чулуу, мм - ээр	5 мм-10 мм	10
	10 мм - 15 мм	25
	15 мм - 20 мм	50
Буталсан элс		5
Эрдэс нунтаг		10
Битум эсвэл ПББ		5,5-6,0
Тогтворжуулагч нэмэлт буюу мяндсан утас (fiber)		0,2-0,5

**Хүснэгт 9-5.1 ЧМА -15 Хольц бэлтгэхэд шаардлагатай материалын тоо хэмжээ**

Материал		Материалд тавигдах, жингийн % - иар
Буталсан чулуу, мм - ээр	5 мм-10 мм	25
	10 мм - 15 мм	60
	15 мм - 20 мм	-
Буталсан элс		5
Эрдэс нунтаг		10
Битум эсвэл ПББ		6,0 - 7,0
Тогтворжуулагч нэмэлт буюу мяндсан утас (fiber)		0,2-0,5



ЦАСНЫ ХААЛТЫН БАЙРЛАЛ  
LOCATION OF SNOW BARRIER

No	Байрлал/ Location		Урт /m/ Length /m/		
	Эхлэх Begin	Төгсөх End	Зүүн Left	Баруун Right	Нийт Total
1	249+800	252+000	2400	-	2400
2	252+150	253+000	850	-	850
Total length (m)					3250

ЦАСНЫ ХААЛТЫН БАЙРЛАЛ, ТОО ХЭМЖЭЭ  
LOCATION OF SNOW BARRIER AND QUANTITY

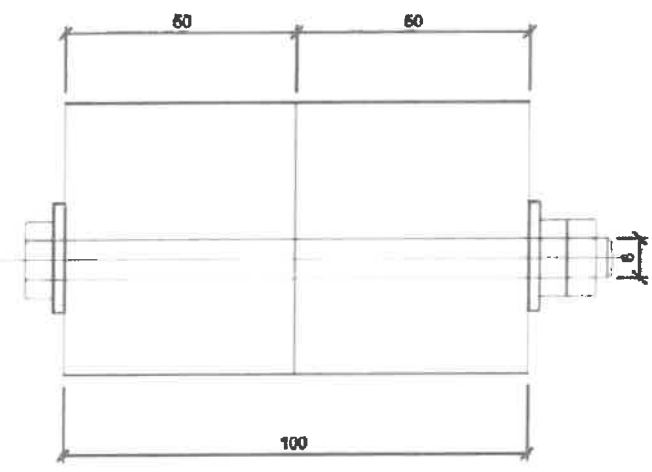
No	Ажлын нэр	Хэмжих нэгж	5м-т орох ажлын тоо хэмжээ		Нийт
			ширхэг	Нийт	
1	Хаалтын нуруу 25x150x5000	м3	8	0.15	104
2	Хаалтын багана 50x105x2226	м3	3	0.3506	227.89
3	Арын тулаас багана 50x105x1621	м3	3	0.0255	16.58
4	Дотор тулаас 50x105x741	м3	3	0.0117	7.61
5	Дотор тулаас 50x105x578	м3	3	0.0091	59.15
6	Хаалтын дэр 50x105x1200	м3	3	0.0189	12.29
7	Хадаас	кг	48	1	650
8	Эрэг боолт	ш	3	21	13650
Нийт				0.5668	368.42

ТАЙЛБАР:

- Бүх хэмжээсийг "мм" өгөв.
- Цасны хаалтыг байгуулахаас өмнө тэдгээрийн байршил ба нарийвчилсан уртыг Гүйцэтгэгч болон Зөвлөх хамтарч газар дээр нь тогтооно.

NOTES:

- All dimensions are given in mm,
- The location and the detailed length shall be determined by the Contractor and the Consultant prior to the completion of the snow barrier,



ЗАХИАЛАГЧ CLIENT	ЗӨВЛӨХ CONSULTANT	ТӨСЛИЙН НЭР/PROJECT NAME	ТӨСӨЛЛӨСӨН DESIGN GROUP			ЗУРГИЙН ЕРӨНХИЙ НЭР NAME OF DRAWINGS	ЗУРГИЙН ХИЙЦИЙН БА ХЭСЭГЛЭЛИЙН НЭР: DETAIL'S AND SECTION'S DRAWINGS		
 MRTD	 "Angad Arvijkh" LLC	СОЛОНГОТЫН ДАВААНЫ 12.08 КМ ЗАМЫН ШИНЭЧЛЭЛТИЙН ИНЖЕНЕРИЙН НАРИЙВЧИЛСАН ЗУРАГ DETAILED ENGINEERING DESIGN OF 12.08 KM ROAD RECONSTRUCTION OF SOLONGOTIIN PASS	Director	N.Batdemberel		Цасны хаалт Snow barrier	Typical cross section		
			Design by	L.Saikhantur			Format	Page	Pages
			Drawn by	M.Batjavkhaa			A3	1	1
			Checked by	D.Batbold			Шифр/Drawing number:BD-04/2023	МАСШТАБ/SCALE: 1:100	2023. 11

## ТАЙЛБАР БИЧИГ

## 1. Ерөнхий мэдээлэл

1. Байгууллагын нэр: Ангад Арвижих ХХК
2. Ажлын нэр: УРД СОЛОНГОТЫН ГОЛ ДЭЭГҮҮР БАРИГДАХ КМ249+570 ДЭЭРХ 16.9 У/М ТӨМӨР БЕТОН ГҮҮРИЙН БАРИЛГЫН АЖЛЫН ТӨСӨВ

## Төсвийн тухай тэмдэглэл

## Төсвийг боловсруулахад хэрэглэсэн норм норматив, үндэслэл:

1. Авто зам, замын байгууламжийн барилга, засварын ажлын төсөв бодох норм ЗЗБНБД 81-013-2019
2. Авто замын барилгын ажлын төсвийн жишиг норм ЗЗБНБД 83-25-2023
3. Төмөр бетон гүүр, хоолойн барилгын төсвийн жишиг норм ЗЗБНБД 83-28-2023
4. Авто замын засвар арчлалтын төсвийн жишиг норм ЗЗБНБД 83-26-2023
5. Нэмэгдсэн өртгийн албан татварын тухай хууль
6. Нийгмийн даатгалын тухай хууль
7. Авто замын тухай хууль
8. Ажил гүйцэтгэх нэмэгдэл тооцоогүй.

## 2. Ажлын нэр төрөл, онцлог байдал, хучилтын хийц, тулгуурын төрөл:

Гүүрийн байршил: Архангай аймгийн Цахир сумын нутаг, Цэцэрлэг-Тосонцэнгэл-Нөмрөг чиглэлийн хатуу хучилттай авто замын Км249+570 Урд Солонготын гол дээр. Хөдөлгөөний зурвасын тоо 2, гүүрийн урт 16.9 у/м, гүүрийн нийт өргөн 13.75 м, дээд хэсгийн бүтээц төмөр бетон, хучилтын бүтээц 10 см асфальтбетон, алгаслалын төрөл хайрцган дам нуруу, энгийн хайрцган суурь, дам нурууны урт 16 м байхаар төлөвлөв.

Тус байршил нь Улаанбаатар хотоос 740 км, Завхан аймгийн төв Улиастай хотоос 300 км, Завхан аймгийн Их-Уул сумаас 60 км, Архангай аймгийн Цахир сумаас 20 км-т байна. Инженерийн геологийн судалгааны дүгнэлтийн дагуу карьерийн зайг тооцож оруулав.

## 3. Нэмэлт мэдээлэл (Төсвийн тооцооны нормативын хувь хэмжээ, ашигласан норм дүрэм, үнэ тариф, тушаал шийдвэр)

1. Авто замд ашиглах түгээмэл тархацтай ашигт малтмалын үнийг Монгол Улсын Засгын газрын 2023 оны 12 дугаар сарын 20-ны өдрийн №463 дугаар тогтоолыг үндэслэн тооцов.
2. Материалын үнийг бодоходоо төсөвт өртгийн товчоон дээр НӨАТ бодогдсон учраас 10%-ийг хасаж зах зээлийн жишиг үнийн дагуу тооцов.
3. Төсвийн тооцоог зургийн инженерийн тодорхойлсон ажлын тоо хэмжээг үндэслэн Зам, Тээврийн Хөгжлийн сайдын 2019 оны 07 дугаар сарын 31-ний өдрийн 256 дугаар тушаалаар батлагдсан "Авто зам, замын байгууламжийн барилга, засварын ажлын төсөв зохиох заавар ЗЗБНБД 81-013-2019", 2022 оны 01 дүгээр сарын 28-ны өдрийн №А/20 дугаар тушаал, 2024 оны 03 дугаар сарын 19-ний №А/63 дугаар тушаалын дагуу тооцов.
4. Төсөв зохиоход "Авто зам барилгын үйлдвэрлэлийн жишиг норм" ЗЗБНБД 83-17-2023, "Авто зам барилгын ажлын төсвийн жишиг норм" ЗЗБНБД 83-25-2023, "Төмөрбетон гүүр, хоолойн барилгын үйлдвэрлэлийн ажлын жишиг норм" ЗЗБНБД 83-28-2023, "Төмөрбетон гүүр, хоолойн барилгын ажлын төсвийн жишиг норм" ЗЗБНБД 83-20-2023, "Авто зам, замын байгууламжийн засвар, арчлалтын ажлын үйлдвэрлэлийн жишиг норм" ЗЗБНБД 83-26-2023 суурь нормуудыг ашиглав.
5. Ажилчдын тариф цалинг Зам, Тээврийн Хөгжлийн сайдын 2019 оны 07 дугаар сарын 31-ны өдрийн 256 дугаар тушаалын дагуу, нэмэгдэл цалинг мөн дээрх нормын дагуу, тээврийн жолоочын цалин, машин механизмын операторчдын цалин, нүүлгэн шилжүүлэх ажлын цалингийн нийлбэрээс 15.1%-иар бодож бодож төсөвт тусгав.
6. Монгол Улсын нийгмийн даатгалын тухай хуулийн 15.1-р зүйлд заасны дагуу ажил олгогч /компани/-ийн хөдөлмөрийн хөлсний сан, түүнтэй адилтгах орлогоос төлөх нийгмийн даатгалын шимтгэлийн хувь хэмжээг зам барилгын ажилчдын цалин, нэмэгдэл цалин, талбайн инженер, техникийн ажилтнуудын цалингийн нийлбэр буюу нийт цалингийн сангийн 11.7%- иар, 2017 оны 11 дүгээр сарын 18-ны өдрийн 17 дугаар тогтоолын дагуу "Үйлдвэрлэлийн осол мэргэжлээс шалтгаалсан өвчний даатгал" -ын шимтгэлийн хувь хэмжээг 2.8%-иар /нийт 14.5%/ тус тус тооцож төсөв зохиов.
7. Удирдлагын зардлыг Зам, тээвэр, аялал жуулчлалын сайдын 2007 оны 187 дугаар тушаалын дагуу төсвийн тооцооны нийт цалингийн сангийн "Алслалтын нэмэгдэл цалинг"-г хассан дүнгийн 63.5 хувиар тооцон, Ашгийн хэмжээг Зам, тээвэр, аялал жуулчлалын сайдын 2007 187 дугаар тушаалын дагуу төсвийн тооцооны нийт цалингийн сангийн "Алслалтын нэмэгдэл цалинг"-г хассан дүнгийн 71.8 хувиар тооцож төсөвт тусгав.
8. Авто машинаар тээвэрлэх зардлыг Зам, Тээврийн Хөгжлийн сайдын 2019 оны 07 дугаар сарын 31-ны өдрийн 256 дугаар тушаалын дөрөвдүгээр хавсралтаар батлагдсан "Автомашинаар ачаа тээвэрлэх 1тн.км-ийн жишиг тариф", машин механизм, тоног төхөөрөмжийн



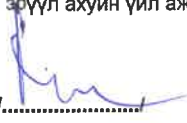
машин ашиглалтын зардлыг Зам, Тээврийн Хөгжлийн сайдын 2019 оны 07 дугаар сарын 31-ны өдрийн 256 дугаар тушаалын гуравдугаар хавсралтаар батлагдсан "Авто зам, замын байгууламжийн машин механизмын ашиглалтын нэг машин цагийн үнэ"-ийн дагуу тус тус тооцлоо.

9. Техник технологийн хяналтын зардлыг шууд зардлын дүнгийн 5%, Захиалагчын хяналтын зардлыг Техник технологийн хяналтын зардлын дүнгийн 10%, магадлашгүй ажлын зардлыг барилга угсралтын ажлын дүнгийн 2%, нэмэгдсэн өртөгийн албан татварыг "Нэмэгдсэн өртөгийн албан татварын тухай" Монгол улсын хуулийн 11-р зүйлийн 11.1-р заалтын дагуу барилга угсралтын ажлын 10%-иар, норм, нормативийн сангийн шимтгэлийг зардлыг барилга угсралтын ажлын зардлын дүнгээс 0.4%-иар тус тус тооцож төсөвт өртөгт тусгасан болно.

10. ХАБЭА-н үйл ажиллагааны зардлыг төсвийн шууд зардлын дүнгээс 2.5%-ийр тооцож төсөвт тусгалаа. Энэ зардал нь "Авто замын салбарын үйлдвэрлэлийн аюулгүй ажиллагаа, хөдөлмөр хамгааллын иж бүрэн дүрэм"-ийн дагуу барилгын ажлын туршид хийгдэх хөдөлмөрийн аюулгүй байдал, эрүүл ахуйн үйл ажиллагааны зардал юм.

Тайлбар бичсэн:

Төсөвчин: Т.Түвшин /.....



## АЖЛЫН ТОО ХЭМЖЭЭ

## БАРИЛГЫН ТАЛБАЙН БЭЛТГЭЛ

№	Үндэслэл	Ажлын нэр	Хэмжих нэгж	Ажлын тоо хэмжээ
1	28-01-01	Гүүр, хоолой байгуулах зурвас газрын цэвэрлэгээ	1 м2	5,000.0
2	28-01-02	Барилгын үйлдвэрлэл явуулах талбай байгуулах	1 м2	10,000.0
3	28-01-06	Гүүрийн харуул хамгаалалтын арга хэмжээ авах	1 сар	4.83

## ТҮР БАРИЛГА БА ҮЙЛДВЭРЛЭЛИЙН БЭЛТГЭЛ АЖИЛ

№	Үндэслэл	Ажлын нэр	Хэмжих нэгж	Ажлын тоо хэмжээ
1	25-01-03	Ажилтнуудын зөөврийн сууц байрлуулах	1 ш	4.0
2	25-01-09	Дизель станц байрлуулах (цахилгаан үүсгүүр)	1 ш	1.0
3	25-01-13	Харуулын зөөврийн байр байрлуулах	1 ш	1.0
4	25-15-07	Объектын мэдээллийн самбар байрлуулах	1 ш	4.0

## ЗАХЫН ТУЛГУУРЫН АЖИЛ

№	Үндэслэл	Ажлын нэр	Хэмжих нэгж	Ажлын тоо хэмжээ
1	28-03-02	Зөөлөн хөрсөнд суурь ухаж эрэг дээр овоолж асгах	1 м3	1,300.0
2	28-03-11	Гүүрийн сууринд элс хайрган хольцоор суурь байгуулах, 20см	1 м3	19.4
3	28-03-12	Бетоноор тэгшилгээний үе байгуулах, 15см, В15	1 м3	11.72
4	28-03-13	Энгийн бетон суурь байгуулах, В30	1 м3	137.5
5	28-07-09	Цутгамал захын тулгуур байгуулах, В30	1 м3	261.8
6	28-07-05	Тулгуурын далавч цутгах, В30	1 м3	38.0
7	28-07-03	Тулгуурын хана цутгах, В30	1 м3	14.03
8	28-07-04	Тулгуурын дэр бетон цутгах, В30	1 м3	2.04
9	28-07-06	Тулгуурын довжоо цутгах, В30	1 м3	0.24
10	28-16-12	Тулгуурын суурь болон их биед түрхмэл ус тусгаарлагч хийх	1 м2	900.0
11	28-16-17	Буцаан дүүргэлт хийх	1 м3	950.0

## АЛГАСАЛЫН БҮТЭЭЦ БАЙРЛУУЛАХ БА БАЙГУУЛАХ

№	Үндэслэл	Ажлын нэр	Хэмжих нэгж	Ажлын тоо хэмжээ
1	28-08-16	Нүхтэй хавтан дам нуруу цутгах, В40	1 м3	98.34
2	28-27-12	Арматур хүчитгэх (16 м дам нуруунд 4 ширхэгтэй 1 багц)	1 багц	40.0
3	28-09-05	Анкерийн залгаас бетон цутгах, В40	1 м3	3.3
4	28-08-05	Дам нуруу байрлуулах	1 ш	10.0
5	28-15-80	Дам нуруу хоорондын зайг цементэн зуурмагаар дүүргэх	1 м3	0.72
6	28-08-02	Уян тулах хэсэг байрлуулах	1 ш	40.0
7	28-11-01	Заадасны ган хийц байрлуулах	1 м	27.5
8	28-11-04	Хэв гажилтын заадсанд дүүргэгч материал байрлуулах	1 м	27.5

**ЗОРЧИХ ХЭСЭГ БАЙГУУЛАХ**

№	Үндэслэл	Ажлын нэр	Хэмжих нэгж	Ажлын тоо хэмжээ
1	28-03-12	Зорчих хэсгийн тэгшилгээний үе бетон цутгах, 3-9.4см, В30	1 м3	25.68
2	28-10-17	Наамал ус тусгаарлагч хийх	1 м2	417.3
3	25-10-04	Халуун асфальтбетон хольцоор суурь үе байгуулах, 5см	1 м3	12.84
4	25-10-02	Шингэн түрхлэг хийх (Task coat)	1 м2	256.8
5	25-10-05	Халуун асфальтбетон хольцоор өнгө үе байгуулах, 5см	1 м3	12.84
6	28-10-16	Аюулгүйн хашлага цутгах, В25	1 м3	14.77
7	28-16-07	Хайсны суурь цутгах, В25	1 м3	2.57
8	28-10-06	Аюулгүйн хашлага, хайс угсрах	1 м	64.2
9	28-10-15	Явган хүний замыг бетоноор цутгах, В15	1 м3	9.95

**ДАЛАН СУВГИЙН БЭХЭЛГЭЭ**

№	Үндэслэл	Ажлын нэр	Хэмжих нэгж	Ажлын тоо хэмжээ
1	28-10-10	Дамжих хавтангийн доор элс хайрган дэвсгэр байгуулах	1 м3	21.42
2	28-03-12	Дамжих хавтангийн доор аргуун бетон цутгах	1 м3	52.6
3	28-10-13	Дамжих хавтан цутгах, В25	1 м3	37.741
4	28-08-14	Ус гаргах цорго байрлуулах	1 ш	4.0
5	28-03-11	Хажуу налуугийн шатны доор элс хайрган хольцоор суурь байгуулах, 15см	1 м3	10.8
6	25-16-08	Хажуу налуугийн шат цутгах, В25	1 м3	12.84
7	28-10-06	Металл хайс байрлуулах, 110см	1 м	276.0
8	25-15-01	Замын тэмдэг суурилуулах	1 ш	4.0
9	26-07-14	Түр замд хоолой байрлуулах	1 м	21.0
10	25-07-05	Түр хоолойн хоёр талын далангийн дүүргэлт	1 м3	120.0

**ХУУЧИН ГҮҮР БУУЛГАХ АЖИЛ**

№	Үндэслэл	Ажлын нэр	Хэмжих нэгж	Ажлын тоо хэмжээ
1	28-03-08	Ус эрэг дээрээс соруулах	1 м3	20,000.0
2	28-04-01	Хиймэл арал байгуулах	1 м3	3,105.0
3	26-08-15	Зорчих хэсгийн бетон эвдэж зайлуулах	1 м3	19.5
4	26-08-15	Аюулгүйн хашлаганы бетон эвдэж зайлуулах	1 м3	7.5
5	26-08-18	Хэв гажилтын заадасны ган хийц задлах	1 м	18.0
6	26-08-14	Дам нурууны залгаас бетон эвдэж зайлуулах	1 м3	0.81
7	28-08-09	Алгасал байгууламжийн дам нуруу сугалж авах	1 тн	54.0
8	25-07-02	Тулгуур орчмын шороо зайлуулах	1 м3	400.0
9	26-08-15	Захын хоёр тулгуур эвдэж зайлуулах	1 м3	166.9

Тоо хэмжээний инженер: Л.Сайхантөр /

УРД СОЛОНГОТЫН ГОЛ ДЭЭГҮҮР БАРИГДАХ Км249+570 ДЭЭР 16.9У/М ТӨМӨРБЕТОН  
ГҮҮРИЙН АРМАТУРЫН ТОО ХЭМЖЭЭ

№	Бүтээцийн нэр	Арматур, кг	Бетон хольц /м3/	Нэгж арматур (кг/м3)
<b>Захын тулгуур</b>				
3	Суурь	6,549.77	137.50	47.6
5	Их бие	21,758.55	261.80	83.1
4	Далавч	4,162.12	38.00	109.5
1	Ар хана	2,738.85	14.03	195.3
2	Дэр бетон	287.36	2.04	140.9
6	Довжоо	142.75	0.24	594.8
12	Завсарын дам нуруунд орох	10,356.00	102.36	168.9097
13	Захын дам нуруунд орох	3,296.40		
14	Хавтангийн анкерын арматурь	1,100.00		
15	Хавтангийн заадасны арматурь	2,437.20		
16	Хэв гажилтын заадас	100.00		
8	Хашлага	2,296.56	14.77	155.5
10	Хайсны суурь	648.11	2.57	252.4
9	Дамжих хавтан	5,692.04	37.7405	150.8
11	Шатны арматур	356.24	12.84	27.7
	<b>Нийт арматурын хэмжээ</b>	<b>61,921.95</b>		

Захын хавтангийн ган татлага	940
Завсарын хавтангийн ган татлага	2,960
<b>Хүчитгэх ган татлаганы нийт жин</b>	<b>3,900</b>

## ТАЙЛБАР БИЧИГ

## 1. Ерөнхий мэдээлэл

1. Байгууллагын нэр: Ангад Арвижих ХХК
2. Ажлын нэр: ХОЙД СОЛОНГОТЫН ГОЛ ДЭЭГҮҮР БАРИГДАХ УСАН ГАРАМЫН 32.95 У/М ТӨМӨР БЕТОН ГҮҮРИЙН БАРИЛГЫН АЖЛЫН ТӨСӨВ

## Төсвийн тухай тэмдэглэл

## Төсвийг боловсруулахад хэрэглэсэн норм норматив, үндэслэл:

1. Авто зам, замын байгууламжийн барилга, засварын ажлын төсөв бодох норм ЗЗБНБД 81-013-2019
2. Авто замын барилгын ажлын төсвийн жишиг норм ЗЗБНБД 83-25-2023
3. Төмөр бетон гүүр, хоолойн барилгын төсвийн жишиг норм ЗЗБНБД 83-28-2023
4. Авто замын засвар арчлалтын төсвийн жишиг норм ЗЗБНБД 83-26-2023
5. Нэмэгдсэн өртгийн албан татварын тухай хууль
6. Нийгмийн даатгалын тухай хууль
7. Авто замын тухай хууль
8. Ажил гүйцэтгэх нэмэгдэл тооцоогүй.

## 2. Ажлын нэр төрөл, онцлог байдал, хучилтын хийц, тулгуурын төрөл:

Гүүрийн байршил: Завхан аймгийн Их-Уул сумын нутаг Цэцэрлэг-Тосонцэнгэл-Нөмрөг чиглэлийн хатуу хучилттай авто замын Км256+590 Цэцүүхийн гол дээр. Хөдөлгөөний зурвасын тоо 2, гүүрийн урт 32.95 у/м, гүүрийн нийт өргөн 13.75 м, дээд хэсгийн бүтээц төмөр бетон, хучилтын бүтээц 10 см асцальтобетон, алгаслалын төрөл хайрцган дам нуруу, суурийн төрөл энгийн хайрцган суурь, дам нурууны урт 16 м байхаар төлөвлөв.

Тус байршил нь Улаанбаатар хотоос 740 км, Завхан аймгийн төв Улиастай хотоос 300 км, Завхан аймгийн Их-Уул сумаас 60 км, Архангай аймгийн Цахир сумаас 20 км-т байна. Инженерийн геологийн судалгааны дүгнэлтийн дагуу карьерийн зайг тооцож оруулав.

## 3. Нэмэлт мэдээлэл (Төсвийн тооцооны нормативын хувь хэмжээ, ашигласан норм дүрэм, үнэ тариф, тушаал шийдвэр)

1. Авто замд ашиглах түгээмэл тархацтай ашигт малтмалын үнийг Монгол Улсын Засгийн газрын 2023 оны 12 дугаар сарын 20-ны өдрийн №463 дугаар тогтоолыг үндэслэн тооцов.
2. Материалын үнийг бодохдоо төсөвт өртгийн товчоон дээр НӨАТ бодогдсон учраас 10%-ийг хасаж зах зээлийн жишиг үнийн дагуу тооцов.
3. Төсвийн тооцоог зургийн инженерийн тодорхойлсон ажлын тоо хэмжээг үндэслэн Зам, Тээврийн Хөгжлийн сайдын 2019 оны 07 дугаар сарын 31-ний өдрийн 256 дугаар тушаалаар батлагдсан "Авто зам, замын байгууламжийн барилга, засварын ажлын төсөв зохиох заавар ЗЗБНБД 81-013-2019", 2022 оны 01 дүгээр сарын 28-ны өдрийн №А/20 дугаар тушаал, 2024 оны 03 дугаар сарын 19-ний №А/63 дугаар тушаалын дагуу тооцов.
4. Төсөв зохиоход "Авто зам барилгын үйлдвэрлэлийн жишиг норм" ЗЗБНБД 83-17-2023, "Авто зам барилгын ажлын төсвийн жишиг норм" ЗЗБНБД 83-25-2023, "Төмөрбетон гүүр, хоолойн барилгын үйлдвэрлэлийн ажлын жишиг норм" ЗЗБНБД 83-28-2023, "Төмөрбетон гүүр, хоолойн барилгын ажлын төсвийн жишиг норм" ЗЗБНБД 83-28-2023, "Авто зам, замын байгууламжийн засвар, арчлалтын ажлын үйлдвэрлэлийн жишиг норм" ЗЗБНБД 83-20-2023, "Авто зам, замын байгууламжийн засвар, арчлалтын ажлын төсвийн жишиг норм" ЗЗБНБД 83-26-2023 суурь нормуудыг ашиглав.
5. Ажилчдын тариф цалинг Зам, Тээврийн Хөгжлийн сайдын 2019 оны 07 дугаар сарын 31-ний өдрийн 256 дугаар тушаалын дагуу, нэмэгдэл цалинг мөн дээрх нормын дагуу, тээврийн жолоочын цалин, машин механизмын операторчдын цалин, нүүлгэн шилжүүлэх ажлын цалингийн нийлбэрээс 15.1%-иар бодож бодож төсөвт тусгав.
6. Монгол Улсын нийгмийн даатгалын тухай хуулийн 15.1-р зүйлд заасны дагуу ажил олгогч /компани/-ийн хөдөлмөрийн хөлсний сан, түүнтэй адилтгах орлогоос төлөх нийгмийн даатгалын шимтгэлийн хувь хэмжээг зам барилгын ажилчдын цалин, нэмэгдэл цалин, талбайн инженер, техникийн ажилтнуудын цалингийн нийлбэр буюу нийт цалингийн сангийн 11.7%- иар, 2017 оны 11 дүгээр сарын 18-ны өдрийн 17 дугаар тогтоолын дагуу "Үйлдвэрлэлийн осол мэргэжлээс шалтгаалсан өвчний даатгал" -ын шимтгэлийн хувь хэмжээг 2.8%-иар /нийт 14.5%/ тус тус тооцож төсөв зохиов.
7. Удирдлагын зардлыг Зам, тээвэр, аялал жуулчлалын сайдын 2007 оны 187 дугаар тушаалын дагуу төсвийн тооцооны нийт цалингийн сангийн "Алслалтын нэмэгдэл цалинг"-г хассан дүнгийн 63.5 хувиар тооцон, Ашгийн хэмжээг Зам, тээвэр, аялал жуулчлалын сайдын 2007 187 дугаар тушаалын дагуу төсвийн тооцооны нийт цалингийн сангийн "Алслалтын нэмэгдэл цалинг"-г хассан дүнгийн 71.8 хувиар тооцож төсөвт тусгав.
8. Авто машинаар тээвэрлэх зардлыг Зам, Тээврийн Хөгжлийн сайдын 2019 оны 07 дугаар сарын 31-ний өдрийн 256 дугаар тушаалын дөрөвдүгээр хавсралтаар батлагдсан "Автомашинаар ачаа тээвэрлэх 1тн.км-ийн жишиг тариф", машин механизм, тоног төхөөрөмжийн



машин ашиглалтын зардлыг Зам, Тээврийн Хөгжлийн сайдын 2019 оны 07 дугаар сарын 31-ны өдрийн 256 дугаар тушаалын гуравдугаар хавсралтаар батлагдсан "Авто зам, замын байгууламжийн машин механизмын ашиглалтын нэг машин цагийн үнэ"-ийн дагуу тус тус тооцлоо.

9. Техник технологийн хяналтын зардлыг шууд зардлын дүнгийн 5%, Захиалагчын хяналтын зардлыг Техник технологийн хяналтын зардлын дүнгийн 10%, магадлашгүй ажлын зардлыг барилга угсралтын ажлын дүнгийн 2%, нэмэгдсэн өртөгийн албан татварыг "Нэмэгдсэн өртөгийн албан татварын тухай" Монгол улсын хуулийн 11-р зүйлийн 11.1-р заалтын дагуу барилга угсралтын ажлын 10%-иар, норм, нормативийн сангийн шимтгэлийг зардлыг барилга угсралтын ажлын зардлын дүнгээс 0.4%-иар тус тус тооцож төсөвт өртөгт тусгасан болно.

10. ХАБЭА-н үйл ажиллагааны зардлыг төсвийн шууд зардлын дүнгээс 2.5%-ийр тооцож төсөвт тусгалаа. Энэ зардал нь "Авто замын салбарын үйлдвэрлэлийн аюулгүй ажиллагаа, хөдөлмөр хамгааллын иж бүрэн дүрэм"-ийн дагуу барилгын ажлын туршид хийгдэх хөдөлмөрийн аюулгүй байдал, эрүүл ахуйн үйл ажиллагааны зардал юм.

Тайлбар бичсэн:



Төсөвчин: Т.Түвшин /...../

## АЖЛЫН ТОО ХЭМЖЭЭ

## БАРИЛГЫН ТАЛБАЙН БЭЛТГЭЛ

№	Үндэслэл	Ажлын нэр	Хэмжих нэгж	Ажлын тоо хэмжээ
1	28-01-01	Гүүр, хоолой байгуулах зурвас газрын цэвэрлэгээ	1 м2	5,000.0
2	28-01-02	Барилгын үйлдвэрлэл явуулах талбай байгуулах	1 м2	10,000.0
3	28-01-06	Гүүрийн харуул хамгаалалтын арга хэмжээ авах	1 сар	8.73

## ТҮР БАРИЛГА БА ҮЙЛДВЭРЛЭЛИЙН БЭЛТГЭЛ АЖИЛ

№	Үндэслэл	Ажлын нэр	Хэмжих нэгж	Ажлын тоо хэмжээ
1	25-01-03	Ажилтнуудын зөөврийн сууц байрлуулах	1 ш	4.0
2	25-01-09	Дизель станц байрлуулах (цахилгаан үүсгүүр)	1 ш	1.0
3	25-01-13	Харуулын зөөврийн байр байрлуулах	1 ш	1.0
4	25-15-07	Объектын мэдээллийн самбар байрлуулах	1 ш	4.0

## ЗАХЫН ТУЛГУУРЫН АЖИЛ

№	Үндэслэл	Ажлын нэр	Хэмжих нэгж	Ажлын тоо хэмжээ
1	28-03-02	Зөөлөн хөрсөнд суурь ухаж эрэг дээр овоолж асгах	1 м3	2,800.0
2	28-03-11	Гүүрийн сууринд элс хайрган хольцоор суурь байгуулах, 20см	1 м3	30.0
3	28-03-12	Бетоноор тэгшилгээний үе байгуулах, 15см, В15	1 м3	18.8
4	28-03-13	Энгийн бетон суурь байгуулах, В30	1 м3	357.5
5	28-07-09	Цутгамал захын тулгуур байгуулах, В30	1 м3	373.45
6	28-07-05	Тулгуурын далавч цутгах, В30	1 м3	101.52
7	28-07-03	Тулгуурын хана цутгах, В30	1 м3	14.03
8	28-07-04	Тулгуурын дэр бетон цутгах, В30	1 м3	2.04
9	28-07-06	Тулгуурын довжоо цутгах, В30	1 м3	0.24
10	28-16-12	Тулгуурын суурь болон их биед түрхмэл ус тусгаарлагч хийх	1 м2	450.0
11	28-16-17	Буцаан дүүргэлт хийх	1 м3	2,300.0

## ЗАВСРЫН ТУЛГУУРЫН АЖИЛ

№	Үндэслэл	Ажлын нэр	Хэмжих нэгж	Ажлын тоо хэмжээ
1	28-03-05	Шпунтэн хашлага дотор хөрс ухах	1 м3	1,400.0
2	28-03-11	Гүүрийн сууринд элс хайрган хольцоор суурь байгуулах, 20см	1 м3	21.0
3	28-03-12	Бетоноор тэгшилгээний үе байгуулах, 15см, В15	1 м3	14.43
4	28-03-13	Энгийн бетон суурь байгуулах, В30	1 м3	215.4
5	28-07-10	Цутгамал завсрын тулгуур байгуулах, В30	1 м3	26.3
6	28-07-08	Цутгамал ригель байгуулах, В40	1 м3	26.5
7	28-07-04	Тулгуурын дэр бетон цутгах, В30	1 м3	0.83
8	28-07-06	Тулгуурын довжоо цутгах, В30	1 м3	0.29
9	28-16-17	Буцаан дүүргэлт хийх	1 м3	1,100.0

## АЛГАСАЛЫН БҮТЭЭЦ БАЙРЛУУЛАХ БА БАЙГУУЛАХ

№	Үндэслэл	Ажлын нэр	Хэмжих нэгж	Ажлын тоо хэмжээ
1	28-08-16	Нүхтэй хавтан дам нуруу цутгах, В40	1 м3	196.68
2	28-27-12	Арматур хүчитгэх (16 м дам нуруунд 4 ширхэгтэй 1 багц)	1 багц	80.0
3	28-09-05	Анкерийн залгаас бетон цутгах, В40	1 м3	6.6
4	28-08-05	Дам нуруу байрлуулах	1 ш	20.0
5	28-15-80	Дам нуруу хоорондын зайг цементэн зуурмагаар дүүргэх	1 м3	1.44
6	28-08-02	Уян тулах хэсэг байрлуулах	1 ш	80.0
7	28-11-01	Заадасны ган хийц байрлуулах	1 м	41.25
8	28-11-04	Хэв гажилтын заадсанд дүүргэгч материал байрлуулах	1 м	41.25

## ЗОРЧИХ ХЭСЭГ БАЙГУУЛАХ

№	Үндэслэл	Ажлын нэр	Хэмжих нэгж	Ажлын тоо хэмжээ
1	28-03-12	Зорчих хэсгийн тэгшилгээний үе бетон цутгах, 3-9.4см, В30	1 м3	38.52
2	28-10-17	Наамал ус тусгаарлагч хийх	1 м2	625.95
3	25-10-04	Халуун асфальтбетон хольцоор суурь үе байгуулах, 5см	1 м3	24.075
4	25-10-02	Шингэн түрхлэг хийх (Task coat)	1 м2	481.5
5	25-10-05	Халуун асфальтбетон хольцоор өнгө үе байгуулах, 5см	1 м3	24.075
6	28-10-16	Аюулгүйн хашлага цутгах, В25	1 м3	22.15
7	28-16-07	Хайсны суурь цутгах, В25	1 м3	3.85
8	28-10-06	Аюулгүйн хашлага, хайс угсрах	1 м	96.3
9	28-10-15	Явган хүний замыг бетоноор цутгах, В15	1 м3	14.93

## ДАЛАН СУВГИЙН БЭХЭЛГЭЭ

№	Үндэслэл	Ажлын нэр	Хэмжих нэгж	Ажлын тоо хэмжээ
1	28-10-10	Дамжих хавтангийн доор элс хайрган дэвсгэр байгуулах	1 м3	21.42
2	28-03-12	Дамжих хавтангийн доор аргуун бетон цутгах	1 м3	54.74
3	28-10-13	Дамжих хавтан цутгах, В25	1 м3	34.153
4	28-08-14	Ус гаргах цорго байрлуулах	1 ш	8.0
5	28-13-02	Захын тулгуурын орчмын рисбермийн суваг экскаватороор ухах	1 м3	100.0
6	28-13-03	Захын тулгуурын орчмын рисбермд чулуу хийх	1 м3	100.0
7	28-03-11	Тулц бетоны доор элс хайрган хольцоор суурь байгуулах, 15см	1 м3	149.5
8	28-16-10	Цементбетон тулц цутгах, В25	1 м3	61.75
9	28-12-01	Урсгал залах далан байгуулах	1 м3	455.0
10	28-13-07		1 м2	429.0

## ДАЛАН СУВГИЙН БЭХЭЛГЭЭ

№	Үндэслэл	Ажлын нэр	Хэмжих нэгж	Ажлын тоо хэмжээ
		Гүүрийн конус, далангийн хажуу налууг бетон хавтангаар бэхлэх, 15см		
11	28-13-02	Завсрын тулгуур орчмын рисбермийн суваг экскаватороор ухах	1 м3	50.0
12	28-13-03	Завсрын тулгуур орчмын рисбермд чулуу хийх	1 м3	50.0
13	28-03-11	Хажуу налуугийн шатны доор элс хайрган хольцоор суурь байгуулах, 15см	1 м3	10.8
14	25-16-08	Хажуу налуугийн шат цутгах, В25	1 м3	12.84
15	28-10-06	Металл хайс байрлуулах, 110см	1 м	276.0
16	25-15-01	Замын тэмдэг суурилуулах	1 ш	4.0

Тоо хэмжээний инженер: Л.Сайхантөр /.....

**ХОЙД СОЛОНГОТЫН ГОЛ ДЭЭГҮҮР БАРИГДАХ УСАН ГАРАМНЫ 32.95У/М ТӨМӨРБЕТОН  
ГҮҮРИЙН АРМАТУРЫН ТОО ХЭМЖЭЭ**

№	Бүтээцийн нэр	Арматур, кг	Бетон хольц /м3/	Нэгж арматур (кг/м3)
<b>Захын тулгуур</b>				
1	Суурь	10,993.02	357.50	30.7
2	Их бие	35,118.63	373.45	94.0
3	Далавч	10,121.18	101.52	99.7
4	Ар хана	2,752.74	14.03	196.2
5	Дэр бетон	574.71	2.87	200.5
6	Довжоо	142.75	0.24	594.8
<b>Завсарын тулгуур</b>				
7	Суурь	11,452.56	215.40	53.2
8	Их бие	11,249.30	26.30	427.7
9	Ригель	7,092.22	26.50	267.6
10	Довжоо	103.14	0.29	152.5
11	Завсарын дам нуруунд орох	20,712.00	204.72	151.3873
12	Захын дам нуруунд орох	6,592.80		
13	Хавтангийн анкерын арматурь	1,100.00		
14	Хавтангийн заадасны арматурь	2,437.20		
15	Хэв гажилтын заадас	150.00		
16	Хашлага	2,679.08	22.15	121.0
17	Хайсны суурь	922.13	3.85	239.4
18	Дамжих хавтан	10,300.33	34.153	301.6
19	Шатны арматур	356.24	12.84	27.7
<b>Нийт арматурын хэмжээ</b>		<b>134,850.05</b>		

Захын хавтангийн ган татлага	1,880
Завсарын хавтангийн ган татлага	5,920
<b>Хүчитгэх ган татлаганы нийт жин</b>	<b>7,800</b>



## ТАЙЛБАР БИЧИГ

## 1. Ерөнхий мэдээлэл

1. Байгууллагын нэр: Ангад Арвижих ХХК
2. Ажлын нэр: УРД СОЛОНГОТЫН ГОЛ ДЭЭГҮҮР БАРИГДАХ ЦАГААН ХЯСААНЫ 16.9 У/М ТӨМӨР БЕТОН ГҮҮРИЙН БАРИЛГЫН АЖЛЫН ТӨСӨВ

## Төсвийн тухай тэмдэглэл

## Төсвийг боловсруулахад хэрэглэсэн норм норматив, үндэслэл:

1. Авто зам, замын байгууламжийн барилга, засварын ажлын төсөв бодох норм ЗЗБНБД 81-013-2019
2. Авто замын барилгын ажлын төсвийн жишиг норм ЗЗБНБД 83-25-2023
3. Төмөр бетон гүүр, хоолойн барилгын төсвийн жишиг норм ЗЗБНБД 83-28-2023
4. Авто замын засвар арчлалтын төсвийн жишиг норм ЗЗБНБД 83-26-2023
5. Нэмэгдсэн өртгийн албан татварын тухай хууль
6. Нийгмийн даатгалын тухай хууль
7. Авто замын тухай хууль
8. Ажил гүйцэтгэх нэмэгдэл тооцоогүй.

## 2. Ажлын нэр төрөл, онцлог байдал, хучилтын хийц, тулгуурын төрөл:

Гүүрийн байршил: Архангай аймгийн Цахир сумын нутаг Цэцэрлэг-Тосонцэнгэл-Нөмрөг чиглэлийн хатуу хучилттай авто замын Км245+075 Урд Солонготын гол дээр. Хөдөлгөөний зурвасын тоо 2, гүүрийн урт 16.9 у/м, гүүрийн нийт өргөн 13.75 м, дээр хэсгийн бүтээц төмөр бетон, хучилтын бүтээц 10см асфальтобетон, алгаслалын төрөл хайрцган дам нуруу, суурийн төрөл энгийн хайрцган суурь, дам нурууны урт 16 м байхаар төлөвлөв.

Тус байршил нь Улаанбаатар хотоос 740 км, Завхан аймгийн төв Улиастай хотоос 300 км, Завхан аймгийн Их-Уул сумаас 60 км, Архангай аймгийн Цахир сумаас 20 км-т байна. Инженерийн геологийн судалгааны дүгнэлтийн дагуу карьерийн зайг тооцож оруулав.

## 3. Нэмэлт мэдээлэл (Төсвийн тооцооны нормативын хувь хэмжээ, ашигласан норм дүрэм, үнэ тариф, тушаал шийдвэр)

1. Авто замд ашиглах түгээмэл тархацтай ашигт малтмалын үнийг Монгол Улсын Засгын газрын 2023 оны 12 дугаар сарын 20-ны өдрийн №463 дугаар тогтоолыг үндэслэн тооцов.
2. Материалын үнийг бодохдоо төсөвт өртгийн товчоон дээр НӨАТ бодогдсон учраас 10%-ийг хасаж зах зээлийн жишиг үнийн дагуу тооцов.
3. Төсвийн тооцоог зургийн инженерийн тодорхойлсон ажлын тоо хэмжээг үндэслэн Зам, Тээврийн Хөгжлийн сайдын 2019 оны 07 дугаар сарын 31-ний өдрийн 256 дугаар тушаалаар батлагдсан "Авто зам, замын байгууламжийн барилга, засварын ажлын төсөв зохиох заавар ЗЗБНБД 81-013-2019", 2022 оны 01 дүгээр сарын 28-ны өдрийн №А/20 дугаар тушаал, 2024 оны 03 дугаар сарын 19-ний №А/63 дугаар тушаалын дагуу тооцов.
4. Төсөв зохиоход "Авто зам барилгын үйлдвэрлэлийн жишиг норм" ЗЗБНБД 83-17-2023, "Авто зам барилгын ажлын төсвийн жишиг норм" ЗЗБНБД 83-25-2023, "Төмөрбетон гүүр, хоолойн барилгын үйлдвэрлэлийн ажлын жишиг норм" ЗЗБНБД 83-28-2023, "Төмөрбетон гүүр, хоолойн барилгын ажлын төсвийн жишиг норм" ЗЗБНБД 83-28-2023, "Авто зам, замын байгууламжийн засвар, арчлалтын ажлын үйлдвэрлэлийн жишиг норм" ЗЗБНБД 83-20-2023, "Авто зам, замын байгууламжийн засвар, арчлалтын ажлын төсвийн жишиг норм" ЗЗБНБД 83-26-2023 суурь нормуудыг ашиглав.
5. Ажилчдын тариф цалинг Зам, Тээврийн Хөгжлийн сайдын 2019 оны 07 дугаар сарын 31-ны өдрийн 256 дугаар тушаалын дагуу, нэмэгдэл цалинг мөн дээрх нормын дагуу, тээврийн жолоочын цалин, машин механизмын операторчдын цалин, нүүлгэн шилжүүлэх ажлын цалингийн нийлбэрээс 15.1%-иар бодож бодож төсөвт тусгав.
6. Монгол Улсын нийгмийн даатгалын тухай хуулийн 15.1-р зүйлд заасны дагуу ажил олгогч /компани/-ийн хөдөлмөрийн хөлсний сан, түүнтэй адилтгах орлогоос төлөх нийгмийн даатгалын шимтгэлийн хувь хэмжээг зам барилгын ажилчдын цалин, нэмэгдэл цалин, талбайн инженер, техникийн ажилтнуудын цалингийн нийлбэр буюу нийт цалингийн сангийн 11.7%- иар, 2017 оны 11 дүгээр сарын 18-ны өдрийн 17 дугаар тогтоолын дагуу "Үйлдвэрлэлийн осол мэргэжлээс шалтгаалсан өвчний даатгал" -ын шимтгэлийн хувь хэмжээг 2.8%-иар /нийт 14.5%/ тус тус тооцож төсөв зохиов.
7. Удирдлагын зардлыг Зам, тээвэр, аялал жуулчлалын сайдын 2007 оны 187 дугаар тушаалын дагуу төсвийн тооцооны нийт цалингийн сангийн "Алслалтын нэмэгдэл цалинг"-г хассан дүнгийн 63.5 хувиар тооцон, Ашгийн хэмжээг Зам, тээвэр, аялал жуулчлалын сайдын 2007 187 дугаар тушаалын дагуу төсвийн тооцооны нийт цалингийн сангийн "Алслалтын нэмэгдэл цалинг"-г хассан дүнгийн 71.8 хувиар тооцож төсөвт тусгав.
8. Авто машинаар тээвэрлэх зардлыг Зам, Тээврийн Хөгжлийн сайдын 2019 оны 07 дугаар сарын 31-ны өдрийн 256 дугаар тушаалын дөрөвдүгээр хавсралтаар батлагдсан "Автомашинаар ачаа тээвэрлэх 1тн.км-ийн жишиг тариф", машин механизм, тоног төхөөрөмжийн

машин ашиглалтын зардлыг Зам, Тээврийн Хөгжлийн сайдын 2019 оны 07 дугаар сарын 31-ны өдрийн 256 дугаар тушаалын гуравдугаар хавсралтаар батлагдсан "Авто зам, замын байгууламжийн машин механизмын ашиглалтын нэг машин цагийн үнэ"-ийн дагуу тус тус тооцлоо.

9. Техник технологийн хяналтын зардлыг шууд зардлын дүнгийн 5%, Захиалагчын хяналтын зардлыг Техник технологийн хяналтын зардлын дүнгийн 10%, магадлашгүй ажлын зардлыг барилга угсралтын ажлын дүнгийн 2%, нэмэгдсэн өртөгийн албан татварыг "Нэмэгдсэн өртөгийн албан татварын тухай" Монгол улсын хуулийн 11-р зүйлийн 11.1-р заалтын дагуу барилга угсралтын ажлын 10%-иар, норм, нормативийн сангийн шимтгэлийг зардлыг барилга угсралтын ажлын зардлын дүнгээс 0.4%-иар тус тус тооцож төсөвт өртөгт тусгасан болно.

10. ХАБЭА-н үйл ажиллагааны зардлыг төсвийн шууд зардлын дүнгээс 2.5%-ийр тооцож төсөвт тусгалаа. Энэ зардал нь "Авто замын салбарын үйлдвэрлэлийн аюулгүй ажиллагаа, хөдөлмөр хамгааллын иж бүрэн дүрэм"-ийн дагуу барилгын ажлын туршид хийгдэх хөдөлмөрийн аюулгүй байдал, эрүүл ахуйн үйл ажиллагааны зардал юм.

Тайлбар бичсэн:



Төсөвчин: Т.Түвшин /...../

## АЖЛЫН ТОО ХЭМЖЭЭ

## БАРИЛГЫН ТАЛБАЙН БЭЛТГЭЛ

№	Үндэслэл	Ажлын нэр	Хэмжих нэгж	Ажлын тоо хэмжээ
1	28-01-01	Гүүр, хоолой байгуулах зурвас газрын цэвэрлэгээ	1 м2	5,000.0
2	28-01-02	Барилгын үйлдвэрлэл явуулах талбай байгуулах	1 м2	10,000.0
3	28-01-06	Гүүрийн харуул хамгаалалтын арга хэмжээ авах	1 сар	4.83

## ТҮР БАРИЛГА БА ҮЙЛДВЭРЛЭЛИЙН БЭЛТГЭЛ АЖИЛ

№	Үндэслэл	Ажлын нэр	Хэмжих нэгж	Ажлын тоо хэмжээ
1	25-01-03	Ажилтнуудын зөөврийн сууц байрлуулах	1 ш	4.0
2	25-01-09	Дизель станц байрлуулах (цахилгаан үүсгүүр)	1 ш	1.0
3	25-01-13	Харуулын зөөврийн байр байрлуулах	1 ш	1.0
4	25-15-07	Объектын мэдээллийн самбар байрлуулах	1 ш	4.0

## ЗАХЫН ТУЛГУУРЫН АЖИЛ

№	Үндэслэл	Ажлын нэр	Хэмжих нэгж	Ажлын тоо хэмжээ
1	28-03-02	Зөөлөн хөрсөнд суурь ухаж эрэг дээр овоолж асгах	1 м3	1,400.0
2	28-03-11	Гүүрийн сууринд элс хайрган хольцоор суурь байгуулах, 20см	1 м3	30.0
3	28-03-12	Бетоноор тэгшилгээний үе байгуулах, 15см, В15	1 м3	18.8
4	28-03-13	Энгийн бетон суурь байгуулах, В30	1 м3	357.5
5	28-07-09	Цутгамал захын тулгуур байгуулах, В30	1 м3	346.5
6	28-07-05	Тулгуурын далавч цутгах, В30	1 м3	101.52
7	28-07-03	Тулгуурын хана цутгах, В30	1 м3	14.03
8	28-07-04	Тулгуурын дэр бетон цутгах, В30	1 м3	2.04
9	28-07-06	Тулгуурын довжоо цутгах, В30	1 м3	0.24
10	28-16-12	Тулгуурын суурь болон их биед түрхмэл ус тусгаарлагч хийх	1 м2	1,038.0
11	28-16-17	Буцаан дүүргэлт хийх	1 м3	1,000.0

## АЛГАСАЛЫН БҮТЭЭЦ БАЙРЛУУЛАХ БА БАЙГУУЛАХ

№	Үндэслэл	Ажлын нэр	Хэмжих нэгж	Ажлын тоо хэмжээ
1	28-08-16	Нүхтэй хавтан дам нуруу цутгах, В40	1 м3	98.34
2	28-27-12	Арматур хүчитгэх (16 м дам нуруунд 4 ширхэгтэй 1 багц)	1 багц	40.0
3	28-09-05	Анкерийн залгаас бетон цутгах, В40	1 м3	3.3
4	28-08-05	Дам нуруу байрлуулах	1 ш	10.0
5	28-15-80	Дам нуруу хоорондын зайг цементэн зуурмагаар дүүргэх	1 м3	0.72
6	28-08-02	Уян тулах хэсэг байрлуулах	1 ш	40.0
7	28-11-01	Заадасны ган хийц байрлуулах	1 м	27.5
8	28-11-04	Хэв гажилтын заадсанд дүүргэгч материал байрлуулах	1 м	27.5

## ЗОРЧИХ ХЭСЭГ БАЙГУУЛАХ

№	Үндэслэл	Ажлын нэр	Хэмжих нэгж	Ажлын тоо хэмжээ
1	28-03-12	Зорчих хэсгийн тэгшилгээний үе бетон цутгах, 3-9.4см, В30	1 м3	25.68
2	28-10-17	Наамал ус тусгаарлагч хийх	1 м2	417.3
3	25-10-04	Халуун асфальтбетон хольцоор суурь үе байгуулах, 5см	1 м3	12.84
4	25-10-02	Шингэн түрхлэг хийх (Task coat)	1 м2	256.8
5	25-10-05	Халуун асфальтбетон хольцоор өнгө үе байгуулах, 5см	1 м3	12.84
6	28-10-16	Аюулгүйн хашлага цутгах, В25	1 м3	14.77
7	28-16-07	Хайсны суурь цутгах, В25	1 м3	2.57
8	28-10-06	Аюулгүйн хашлага, хайс угсрах	1 м	64.2
9	28-10-15	Явган хүний замыг бетоноор цутгах, В15	1 м3	9.95

## ДАЛАН СУВГИЙН БЭХЭЛГЭЭ

№	Үндэслэл	Ажлын нэр	Хэмжих нэгж	Ажлын тоо хэмжээ
1	28-10-10	Дамжих хавтангийн доор элс хайрган дэвсгэр байгуулах	1 м3	21.42
2	28-03-12	Дамжих хавтангийн доор аргуун бетон цутгах	1 м3	60.49
3	28-10-13	Дамжих хавтан цутгах, В25	1 м3	69.038
4	28-08-14	Ус гаргах цорго байрлуулах	1 ш	4.0
5	28-13-02	Захын тулгуурын орчмын рисбермийн суваг экскаватороор ухах	1 м3	50.0
6	28-13-03	Захын тулгуурын орчмын рисбермд чулуу хийх	1 м3	50.0
7	28-03-11	Хажуу налуугийн шатны доор элс хайрган хольцоор суурь байгуулах, 15см	1 м3	10.8
8	25-16-08	Хажуу налуугийн шат цутгах, В25	1 м3	12.84
9	28-10-06	Металл хайс байрлуулах, 110см	1 м	276.0
10	25-15-01	Замын тэмдэг суурилуулах	1 ш	4.0

Тоо хэмжээний инженер: Л.Сайхантөр / 

**УРД СОЛОНГОТЫН ГОЛ ДЭЭГҮҮР БАРИГДАХ ЦАГААН ХЯСААНЫ 16.9У/М ТӨМӨРБЕТОН  
ГҮҮРИЙН АРМАТУРЫН ТОО ХЭМЖЭЭ**

№	Бүтээцийн нэр	Арматур, кг	Бетон хольц /м3/	Нэгж арматур /кг/м3/
<b>Захын тулгуур</b>				
1	Суурь	10,993.02	357.50	30.7
2	Их бие	33,707.00	346.50	97.3
3	Далавч	9,804.91	101.52	96.6
4	Ар хана	2,752.74	14.03	196.3
5	Дэр бетон	287.36	2.04	140.9
6	Довжоо	142.75	0.24	594.8
7	Завсарын дам нуруунд орох	10,356.00	102.36	152.9543
8	Захын дам нуруунд орох	3,296.40		
9	Хавтангийн анкерын арматурь	550.00		
10	Хавтангийн заадасны арматурь	1,354.00		
11	Хэв гажилтын заадас	100.00		
12	Хашлага	2,679.08	14.77	181.4
13	Хайсны суурь	598.90	2.57	233.2
14	Дамжих хавтан	10,300.33	69.0375	149.2
15	Шатны арматур	356.24	12.84	27.7
	<b>Нийт арматурын хэмжээ</b>	<b>87,278.74</b>		

Захын хавтангийн ган татлага	940.00
Завсарын хавтангийн ган татлага	2,960.00
<b>Хүчитгэх ган татлаганы нийт жин</b>	<b>3,900.00</b>





## ГОГЦОО ТЕРМОСИФОНЫ ТОВЧОО

1. Төсөвт өртгийн нэгдсэн товчоо
2. Бүлэг тус бүрийн материал ба тээврийн зардал
  - 2.1. Термосифон хоолой бэлтгэх
  - 2.2. Даталоггер суурилуулах
  - 2.3. Термосифон тогтоогч угсрах
3. Машин механизм
  - 3.1. Термосифон хоолой
  - 3.2. Даталоггер
  - 3.3. Тогтоогч угсрах
4. Ажиллах хүчний зардал
  - 4.1. Термосифон хоолой бэлтгэх
  - 4.2. Даталоггер суурилуулах
  - 4.3. Термосифон тогтоогч угсрах

#### 4. АЖИЛЛАХ ХҮЧНЫ ЗАРДАЛ

##### 4.1. ТЕРМОСИФОН ХООЛОЙ БЭЛТГЭХ

Гүйцэтгэх ажлын нэр	Хэмжих нэгж	Тоо хэмжээ
Ган яндан хоолойн голч $d=100\text{мм}$ угсрах	м	6
Голч-20мм голчтой ган хоолой угсрах	м	55
Ган яндан хоолойд зэврэлтээс хамгаалах битум резин тусгаарлалт хийх. хоолойн голч $d = 20\text{мм}$	км	0.055
Отвод голч $d=20\text{мм}$ тавих	ш	5
Яндан хоолойд бөглөө тавих. 100 мм	1 ш	2
Бндёр даралтын хаалт суурилуулах голч $d = 100\text{мм}$	ш	1
Дэлбээ угсрах	м	20
Яндан хоолойг тосон будгаар будах	10м2	0.2
Ган хоолойг хийгээр шалгах. хоолойн голч $d = 100\text{мм}$	км	0.061
Нүүрс хүчлийн хийгээр цэнэглэх CO2	км	0.061

##### 4.2. ДАТАЛОГЕР СУУРИЛУУЛАХ

Гүйцэтгэх ажлын нэр	Хэмжих нэгж	Тоо хэмжээ
Даталогер суурилуулах	шир	1
Логгерийн хайрцаг угсрах	ш	1

#### 4.3. ТЕРМОСИФОН ТОГТООГЧ УГСРАХ

Гүйцэтгэх ажлын нэр	Хэмжих нэгж	Тоо хэмжээ
D=15мм голчтой ган хоолой угсрах	м	6
D=50мм голчтой ган хоолой угсрах	м	2