

”ДУЛААНЫ ДӨРӨВДҮГЭЭР ЦАХИЛГААН СТАНЦ” ТӨХК

АЖИЛ ГҮЙЦЭТГҮҮЛЭХ ТЕНДЕРИЙН БИЧИГ БАРИМТ

Тендер шалгаруулалт/
гэрээний нэр, дугаар:

*Зуух №3-ын тоосон системийн их засварын ажил гүйцэтгэх
Багц-2, 3А-2019/004*

Улаанбаатар хот

НЭГДҮГЭЭР БҮЛЭГ

ТЕНДЕРТ ОРОЛЦОГЧИД ӨГӨХ ЗААВАРЧИЛГАА

ГАРЧИГ

А. Ерөнхий зүйл

1. Тендерийн цар хүрээ
2. Санхүүжилтийн эх үүсвэр
3. Залилан мэхлэх болон авилгын үйлдэл
4. Эрх бүхий тендерт оролцогч
5. Тендерт оролцогчийн чадвар
6. Тендерт оролцогч нэг этгээд нэг тендер ирүүлэх
7. Тендер шалгаруулалтад оролцох зардал
8. Ажлын талбайтай танилцах

Б. Тендерийн баримт бичиг

9. Тендерийн баримт бичгийн агуулга
10. Тендерийн баримт бичгийн тодруулга
11. Тендер ирүүлэхийн өмнөх уулзалт
12. Тендерийн баримт бичигт нэмэлт өөрчлөлт оруулах

В. Тендер бэлтгэх

13. Тендерийн хэл
14. Тендерийн иж бүрдэл
15. Тендерийн маягт болон ажлын хуваарь
16. Хувилбарт тендер
17. Тендерийн үнэ болон үнийн хөнгөлөлт
18. Тендерийн болон төлбөрийн валют
19. Техникийн саналын бүрдэл баримт бичиг
20. Тендер хүчинтэй байх хугацаа
21. Тендерийн баталгаа
22. Тендер ирүүлэх хувь, тендерт гарын үсэг зурах

Г. Тендер ирүүлэх

23. Тендерийг битүүмжлэх, бичиглэл хийх
24. Тендер хүлээн авах эцсийн хугацаа
25. Хугацаа хоцорсон тендер
26. Тендерт нэмэлт өөрчлөлт хийх, тендерийг буцааж авах

Д. Тендерийг нээх, үнэлэх

27. Тендерийг нээх
28. Нууцлал
29. Тендерийн тодруулга
30. Тендерийг хянан үзэх, шаардлагад нийцэх эсэхийг тогтоох
31. Алдааг залруулах
32. Нэг валютэд хөрвүүлэх
33. Дотоодын тендерт оролцогчид давуу эрхийн зөрүү тооцох.
34. Тендерийг үнэлэх, харьцуулах

Е. Гэрээ байгуулах эрх олгох

35. Гэрээ байгуулах эрх олгох шалгуур
36. Гэрээ байгуулах эрх олгох тухай мэдэгдэл
37. Гэрээнд гарын үсэг зурах
38. Гүйцэтгэлийн баталгаа

ТЕНДЕРТ ОРОЛЦОГЧДОД ӨГӨХ ЗААВАРЧИЛГАА

А. ЕРӨНХИЙ ЗҮЙЛ

- | | |
|---|--|
| 1. Тендерийн цар хүрээ | <p>1.1. Тендер шалгаруулалтын өгөгдлийн хүснэгт (цаашид “ТШӨХ” гэх)-д тодорхойлсон захиалагч (цаашид “захиалагч” гэх) нь ТШӨХ, техникийн тодорхойлолт болон 6 дугаар бүлэг буюу гэрээний тусгай нөхцөл (цаашид “ГТН” гэх)-д дурдсанажлыг гүйцэтгэх тухай тендер ирүүлэхийг урьж байна. Ирүүлсэн тендерүүдээс хамгийн сайн тендерийг ТББ-ийн дагуу үнэлж, шалгаруулах буюу тендерийг ирүүлсэн оролцогчтой ГТН болон ТШӨХ-д дурдсан нэр, дугаар бүхий гэрээг байгуулахаар зохион байгуулж байна.</p> <p>1.2. Шалгарсан тендерт оролцогч нэгэрээгээр гүйцэтгэх ажлыг ТШӨХ болон ГТН-д заасан ажил дуусгах хугацаанд багтаан дуусгана.</p> <p>1.3. Ажил нь ТШӨХ-д тусгайлан зааснаас бусад тохиолдолд нэг багцтай байна.</p> |
| 2. Санхүүжилтийн эх үүсвэр | <p>2.1. Захиалагч дээр дурдсан барааг ТШӨХ-д тодорхойлсон эх үүсвэрээр санхүүжүүлнэ.</p> |
| 3. Залилан мэхлэх болон авлигын үйлдэл | <p>3.1. Захиалагчийг төлөөлөн худалдан авах ажиллагаанд оролцож байгаа албан хаагч болон тендерт оролцогч, гүйцэтгэгч буюу гэрээ хэрэгжүүлэгч бүр худалдан авах ажиллагаанд оролцож, гэрээг хэрэгжүүлэхдээ ёс суртахууны өндөр хэм хэмжээг сахин биелүүлэх ёстой.</p> <p>3.2. Худалдан авах ажиллагаанд оролцож байгаа төрийн албан хаагч болон тендерт оролцогч нь Авлигын эсрэг хууль, Шударга бус өрсөлдөөнийг хориглох тухай хууль болон Эрүүгийн хуульд заасан авлигал, залилан мэхлэх, зохиомол тохиролцоо хийх, айлган сүрдүүлэх үйлдлийн аль нэгэнд холбогдсон талаар бодитой мэдээлэл байгаа бол холбогдох албан тушаалтан, хууль хяналтын байгууллагад зохих ёсоор мэдэгдэх үүрэгтэй.</p> |
| 4. Эрх бүхий тендерт оролцогч | <p>4.1. Тендерийн урилга нь сонирхсон этгээд бүрт нээлттэй. Төрийн болон орон нутгийн өмчийн хөрөнгөөр бараа, ажил, үйлчилгээ худалдан авах тухай хуулийн 9 дүгээр зүйлийн 9.3 дахь хэсэгт зааснаас бусад тохиолдолд тендерт оролцогч болон тендерт оролцогч түншлэлийн гишүүн бүр нь аль ч улсын харьяалалтай байж болно.</p> <p>4.2. Дараах тохиолдолд тендерт оролцогч (түншлэлийн гишүүн бүрт нэгэн адил хамаарна)-ийг эрх бүхий бус гэж үзнэ. Үүнд:</p> <p>4.2.1 Төлбөрийн чадваргүй болсон, татан буугдаж байгаа, дампуурлаас зайлсхийх зорилгоор зээлдүүлэгчтэй тохиролцсон, бизнесийн үйл ажиллагааг нь зогсоосон, эсхүл үүсгэн байгуулагдсан улсын хуулийн дагуу дээр дурдсантай адилтгах нөхцөлд байгаа;</p> <p>4.2.2 Монгол Улсын, эсхүл үүсгэн байгуулагдсан улсын хуулийн дагуу татвар, хураамж, төлбөрөө төлөөгүй;</p> <p>4.2.3 Төрийн өмчит болон төрийн өмчийн оролцоотой хуулийн этгээд нь захиалагчаас хараат байдлаар үйл ажиллагаа явуулдаг;</p> <p>4.2.4 Сүүлийн 3 жилийн хугацаанд худалдан авах ажиллагаанд</p> |

оролцоходоо гэрээний үүргээ ноцтой зөрчсөн, биелүүлээгүй, эсхүл мэргэжлийн үйл ажиллагаанд алдаа гаргасныг шүүх, эрх бүхий байгууллага тогтоосон;

- 4.2.5 Илт худал мэдээлэл бүхий тендер ирүүлснийг эрх бүхий байгууллага тогтоосон;
- 4.2.6 Сүүлийн 3 жилийн хугацаанд Авлигын эсрэг хууль, Шударга бус өрсөлдөөнийг хориглох тухай хууль болон Эрүүгийн хуульд заасан авлигын, залилан мэхлэх, зохиомол тохиролцоо хийх, айлган сүрдүүлэх үйлдлийн аль нэгэнд холбогдсон болохыг шүүх тогтоосон;
- 4.2.7 Тендерт оролцогч нь (туслан гүйцэтгэгч бүрийг оролцуулан) уг төслийн зураг төсөл, техникийн тодорхойлолт болон бусад баримт бичгийг бэлтгэсэн, эсхүл гэрээг хянах зөвлөхөд нэр нь дэвшигдсэн этгээдтэй нэгдмэл сонирхолтой бол;
- 4.2.8 Тендер шалгаруулалтад оролцож байгаа хоёр буюу түүнээс дээш тооны тендерт оролцогчийн хууль ёсны төлөөлөгч нь нэг этгээд бол;
- 4.2.9 Тендерийн баримт бичгийн ТООЗ-ны 1бдугаар зүйлд хувилбарт тендер ирүүлэхийг зөвшөөрснөөс бусад тохиолдолд тендерт оролцогч нэгээс дээш тендер ирүүлсэн бол; (Гэвч энэхүү заалт нь аливаа этгээдийг нэгээс дээш тендерт туслан гүйцэтгэгчээр оролцохыг, эсхүл нэг тендер шалгаруулалтад нэгээс олон багцад тендер ирүүлэхийг хязгаарлахгүй)
- 4.3. Тендерт оролцогч 4.2.1 - 4.2.9-д дурдсан нөхцөл үүссэн эсэх мэдэгдлийг захиалагчид бичгээр гаргаж өгөх үүрэгтэй. Эдгээр нөхцөл үүссэн эсэхийг магадлах зорилгоор захиалагчаас тавьсан шаардлагын дагуу тендерт оролцогч холбогдох баримт, нотолгоог захиалагчид ирүүлнэ.
- 4.4. Тендерт оролцогч нь эрх бүхий эсэхийг дараах мэдээлэл, нотлох баримтад үндэслэн тогтооно. Үүнд:
- (а) хуулийн этгээдийн бүртгүүлсэн газар, бизнесийн үйл ажиллагааны үндсэн чиглэл, хаягийг тодорхойлсон улсын бүртгэлийн гэрчилгээний эхээс хийсэн хуулбар, эсвэл үүсгэн байгуулагдсан улсын түүнтэй адилтгах бусад баримт бичиг;
 - (б) тендерт оролцогчийг төлөөлж гарын үсэг зурах этгээдийн итгэмжлэл;
 - (в) ТШӨХ-д шаардсан бол тухайн төрлийн ажил гүйцэтгэх тусгай зөвшөөрөл;
 - (г) Шүүх, эрх бүхий байгууллагын гаргасан шийдвэр. Тендерт оролцогчийн хувьд ТООЗ-ны 4.2.2, 4.2.4, 4.2.5 болон 4.2.6 –д дурдсан нөхцөл байдал үүсч байсан бол энэ тухайг захиалагчид мэдэгдэж холбогдох шүүх, эрх бүхий байгууллагын гаргасан шийдвэрийг тендерийн хамт ирүүлэх үүрэгтэй.

5. Тендерт оролцогчийн гэрээг хэрэгжүүлэх

- 5.1. Бүх тендерт оролцогч нь 3 дугаар бүлэгт заасан “Тендерийн маягт, Чадварын мэдээлэл, Зөвшөөрлийн бичиг болон Гэрээний маягт”-ын дагуу мэдээлэл ирүүлэх, ажил гүйцэтгэхээр санал болгож буй аргачлал болон хуваарь, шаардлагатай бол зураг, ажлын графикийн хамт ирүүлэх

чадвар

ёстой.

5.2. Хэрэв захиалагч урьдчилсан сонголт явуулаагүй бөгөөд ТШӨХ-д өөрөөр заагаагүй бол бүх тендерт оролцогч гэрээг хэрэгжүүлэх чадварыг тогтоохтой холбогдуулан захиалагчийн шаардсан дараах мэдээллийг нотлох баримт болгон тендерийн хамт ирүүлнэ. Үүнд:

- (а) хуулийн этгээдийн бүртгүүлсэн газар, бизнесийн үйл ажиллагааны үндсэн чиглэл, хаягийг тодорхойлсон улсын бүртгэлийн гэрчилгээ болон тусгай зөвшөөрлийн дагуу хийгдэх ажлын тухайд уг ажлыг гүйцэтгэх тусгай зөвшөөрлийн эхээс хийсэн хуулбар, тендерт оролцогчийг төлөөлж гарын үсэг зурах этгээдийн итгэмжлэл;
- (б) санхүүгийн чадавхийг харуулах ТШӨХ-д заасан жилийн санхүүгийн тайлан. Хэрэв ТШӨХ-д тусгайлан заасан бол санхүүгийн тайланг аудитаар баталгаажуулсан байна;
- (в) гэрээг хэрэгжүүлэх, удирдах болон техникийн голлох боловсон хүчний чадвар, туршлагын талаарх мэдээлэл;
- (г) ТШӨХ-д заасан хугацаанд хийж гүйцэтгэсэн барилгын ажлын нийт мөнгөн дүнг жил жилээр харуулсан жагсаалт;
- (д) тухайн тендерт оролцогч ТШӨХ-д заасан хугацаанд төрөл болон хэмжээгээр ижил төстэй ажил хийж гүйцэтгэсэн туршлагыг жил жилээр харуулсан мэдээлэл, одоо хийж байгаа болон хийхээр төлөвлөсөн ажлын тухай дэлгэрэнгүй мэдээлэл, тэдгээр гэрээний талаар лавлах мэдээлэл авч болох үйлчлүүлэгч, захиалагчийн хаяг;
- (е) гэрээг гүйцэтгэхэд ашиглагдах санал болгож буй үндсэн машин механизм, тоног төхөөрөмжийн нэр төрөл(зайлшгүй шаардлагатай тоног төхөөрөмж, машин механизмын жагсаах);
- (ё) гэрээг гүйцэтгэхэд эргэлтийн хөрөнгө хүрэлцээтэй эсэхийг нотлох баримт бичиг (үүнд зээл авах баталгаажсан эрх болон боломжтой санхүүгийн бусад эх үүсвэр);
- (ж) захиалагч харилцагч банкнаас нь тодорхойлолт хүсэхэд татгалзах зүйлгүй тухай тендерт оролцогчийн албан мэдэгдэл;
- (з) одоогийн ба сүүлийн 3 жилийн хугацаанд тендерт оролцогчийн оролцсон аливаа шүүхийн зарга, маргааны талаарх мэдээлэл;
- (и) ТШӨХ-д тусгайлан зааснаас бусад тохиолдолд гэрээний үнийн дүнгийн 10-аас дээш хувьтай тэнцэх ажлыг туслан гүйцэтгэгчээр гүйцэтгүүлэх бол түүнийг түншлэл гэж үзэж, түншлэгч компанийн талаарх мэдээллийг мөн ирүүлнэ. Туслан гүйцэтгүүлэх ажлын талаарх мэдээллийг тендерийн саналд тусгаж ирүүлнэ. Туслан гүйцэтгэгчээр гүйцэтгүүлж болох ажлын нийт өртөгийн дээд хязгаарыг ТШӨХ-д тодорхойлно.

5.3. Тендерт оролцогч ТӨӨЗ-ны 1.1-д заасан ажлыг гүйцэтгэх гэрээг хэрэгжүүлэхийн тулд дор дурдсан чадварын доод шалгуур үзүүлэлтийг хангасан байна: Үүнд:

- (а) ТШӨХ-д заасан хугацааны аль нэг жилд гүйцэтгэсэн ажлын

- борлуулалтын хэмжээ нь ТШӨХ-д заасан мөнгөн дүнгээс багагүй байх;
- (б) ТШӨХ-д заасан жилийн хугацаанд хэрэгжүүлсэн тухайн гэрээтэй ижил төстэй, доод тал нь нэг удаагийн ажил гүйцэтгэх гэрээний үндсэн гүйцэтгэгчээр ажилласан туршлага(энэ шаардлагыг хангахын тулд нэрлэсэн ажлын доод тал нь 70 хувийг нь гүйцэтгэсэн байх шаардлагатай);
 - (в) ТШӨХ-д заасан үндсэн тоног төхөөрөмж, техник хэрэгслийг цаг хугацаанд нь олж (өөрийн, түрээслэх/гэрээ шаардах/, авах г.м.) бэлэн байлгах санал;
 - (г) гэрээнд заасан ажилтай төрөл, дүнгээрээ дүйцэх ажил дээр ТШӨХ-д зааснаас доошгүй хугацаанднь гэрээг хариуцаж ажилласан туршлага бүхий ерөнхий инженертэй байх;
 - (д) бусад гэрээт ажилд ашиглагдах буюу ашиглаж буй хөрөнгө болон энэ гэрээний дагуу хийгдэж болох урьдчилгаа төлбөрийг оролцуулахгүйгээр түргэн хөрвөх чадвартай хөрөнгө болон авах боломжтой зээл нь ТШӨХ-д дурдсан дүнгээс багагүй байх.
 - (е) сүүлийн ТШӨХ-д дурдсан жилийн хугацаанд ашигтай ажилласан байх.
- 5.4. Тендерт оролцогч түншлэлийн хувьд 5.3 (а) ба (д)-д заасан чадварын доод шалгуур үзүүлэлтийг хангаж буй эсэхийг тодорхойлохын тулд түншлэлийн гишүүн тус бүрийн үзүүлэлтийг хооронд нь нэмнэ. Гэхдээ гишүүн тус бүр 5.3 (а)болон (д)-д заасан чадварын доод шалгуур үзүүлэлтийн доод тал нь 25 хувийг, төлөөлөх эрх бүхий гишүүн доод тал нь 40 хувийг хангасан байх ёстой.
- Энэ шаардлагыг биелүүлээгүй тохиолдолд түншлэлийг тухайн чадварын шаардлагыг хангаагүй гэж үзэж тендерээс нь татгалзана.
- Түншлэл 5.3(б), (в), (г)-д заасан чадварын доод шалгуур үзүүлэлтийг хангаж буй эсэхийг тодорхойлохдоотүншлэлийн гишүүн тус бүрийн нөөц бололцоог хамтад нь харгалзан үзнэ.
- Түншлэлийн гишүүн тус бүр 5.3(е)-г хангасан байх ёстой.
- 5.5. Тендерт оролцогч чадварын доод шалгуур үзүүлэлтийг хангаж буй эсэхийг тодорхойлоход түүний туслан гүйцэтгэгчийн ажлын туршлага, санхүүгийн нөөц бололцоог харгалзаж үзэхгүй. Харин туслан гүйцэтгэгчээргүйцэтгүүлэх ажилд тусгай зөвшөөрөл шаардагдах бол туслан гүйцэтгэгч уг шаардлагыг хангасан байвал зохино.
- 5.6. Тендерт оролцогч тендерийн үнэлгээнд 7.5 хувийн давуу эрх эдлэх хүсэлтэй бол тендерт оролцогч нь Төрийн болон орон нутгийн өмчийн хөрөнгөөр бараа, ажил, үйлчилгээ худалдан авах тухай хуулийн 10 дугаар зүйлийн 10.1-д заасныг хангаж байгаагэдгийг нотлон ирүүлэх шаардлагатай.
6. Тендерт оролцогч түншлэл
- 6.1. Хоёр ба түүнээс дээш тооны хуулийн этгээд хамтран ажиллах гэрээний үндсэн дээр нэг тендерт оролцогч /цаашид талуудыг хамтад нь “түншлэл” гэх, тус бүрийг нь “түншлэлийн гишүүн” гэх/ болж тендер шалгаруулалтад оролцох тохиолдолд ТШӨХ-д өөрөөр заагаагүй бол дараах шаардлагыг хангасан байна:
- (а) түншлэлийн гишүүн бүр энэхүү ТӨӨЗ-ны 5.2-т заасан бүх

мэдээллийг тус бүрдээ гаргаж, тендерийн хамт ирүүлнэ.

- (б) түншлэлийн гэрээ нь Иргэний хуульд заасан хамтран ажиллах гэрээний шаардлага хангасан байна;
- (в) ТООЗ-ны 1.1-д заасан хэрэгжүүлэхэд бүх гишүүн хамтран болон тус тусдаа хүлээх хариуцлагыг хамтран ажиллах гэрээнд тодорхойлсон байх;
- (г) түншлэлийн аль нэг болон бүх гишүүний нэрийн өмнөөс үүрэг хүлээх, зааварчилгаа хүлээн авах, төлбөр тооцоо хийхэд тэдгээрийг төлөөлөх эрх бүхий нэг гишүүн томилох;
- (д) нийт гэрээний гүйцэтгэл, түүний дотор төлбөрийг зөвхөн төлөөлөх эрх бүхий гишүүнтэй тооцохыг хамтран ажиллах гэрээгээр зохицуулсан байх;
- (е) түншлэлийн гэрээний хувийг тендерийн хамт ирүүлэх.

6.2. Дээрх шаардлагыг түншлэлийн гэрээнд тусгаагүй тохиолдолд түншлэлийг шаардлага хангаагүй гэж үзэж татгалзана.

7. Тендер шалгаруулалтад оролцох зардал

7.1. Тендерт оролцогч тендерийг бэлтгэх, захиалагчид ирүүлэхтэй холбогдон гарах бүх зардлыг өөрөө бүрэн хариуцах бөгөөд захиалагч ямар ч нөхцөлд энэхүү зардалтай холбогдох хариуцлага хүлээхгүй.

8. Ажлын талбайтай танилцах

8.1. Ажлын талбай, түүний байршил, орчин тойрны нөхцөл байдалтай газар дээр нь танилцаж судлан тендер бэлтгэх, гэрээ байгуулахад шаардлагатай байж болох бүх мэдээллийг тендерт оролцогч авч ашиглаж болно. Ажлын талбайтай газар дээр нь очиж танилцах зардлыг тендерт оролцогч өөрөө хариуцна.

Б. ТЕНДЕРИЙН БАРИМТ БИЧГИЙН АГУУЛГА

9. Тендерийн баримт бичгийн агуулга

9.1. Тендерийн баримт бичиг нь дор дурдсан бүлгүүдийг агуулсан 3 хэсэг баримт бичигболон ТООЗ-ны 12 дугаар зүйлийн дагуу оруулсаннэмэлт өөрчлөлтөөс бүрдэнэ:

I ХЭСЭГ

- Бүлэг 1. Тендерт оролцогчдод өгөх зааварчилгаа
- Бүлэг 2. Тендер шалгаруулалтын өгөгдлийн хүснэгт
- Бүлэг 3. Тендер шалгаруулалтад ашиглах жишиг маягт
 - Тендерийн маягт
 - Чадварын мэдээллийн маягт
 - Гэрээ байгуулах эрх олгох мэдэгдэл
 - Гэрээний маягт

II ХЭСЭГ

- Бүлэг 4. Ажлын шаардлага, техникийн тодорхойлолт

III ХЭСЭГ

- Бүлэг 5. Гэрээний ерөнхий нөхцөл
- Бүлэг 6. Гэрээний тусгай нөхцөл
- Бүлэг 7. Гэрээний маягт
 - Гэрээний маягт
 - Гүйцэтгэлийн баталгааны маягт
 - Урьдчилгаа төлбөрийн баталгааны маягт

- 9.2. Захиалагчийн нийтэлсэн тендерийн урилга нь тендерийн баримт бичгийн хэсэг болохгүй.
- 9.3. Тендерт оролцогч тендерийн баримт бичиг дэх зааварчилгаа, нөхцөл, шаардлагатай маягт болон техникийн тодорхойлолтыг нягталж үзэх нь зүйтэй. Тендерийн баримт бичигт шаардсан мэдээлэл, баримт материалыг ирүүлэхгүй байх нь түүний тендерээс татгалзах үндэслэл болж болно.

10. Тендерийн бичигбаримтыг тодруулах

- 10.1.Тендерт оролцохыг сонирхогч аливаа этгээд нь тендерийн баримт бичгийн талаар тодруулга авах шаардлагатай бол энэ тухай хүсэлтээ бичгээр гаргаж шуудан, эсхүл утсан холбоо (“утсан холбоо”-нд зөвхөн факсыг хамруулна)-гоор ТШӨХ-д заасан захиалагчийн хаягаар ирүүлнэ. Захиалагч тендер хүлээн авах эцсийн хугацаанаас ТШӨХ-д заасан хоногийн өмнө хүлээн авсан хүсэлтэд хариу өгнө. Хүсэлтийн агуулга, түүнд өгөх захиалагчийн хариуг хүсэлтийн эх сурвалжийг дурдалгүйгээр тендерийн баримт бичиг худалдан авсан бүх тендерт оролцогчдод бичгээр гаргаж шуудан, эсхүл утсан холбоогоор нэгэн зэрэг мэдэгдэнэ.
- 10.2.Тухайн тодруулгын үр дүнд захиалагч тендерийн баримт бичигт нэмэлт, өөрчлөлт оруулах шаардлагатай гэж үзвэл энэхүү ТООЗ-ны 12 дугаар зүйл, 20.2 дахь хэсэгт заасныг баримтална.

11. Тендер ирүүлэхийн өмнөх уулзалт

- 11.1.Тендер ирүүлэхийн өмнөх уулзалтыг зохион байгуулах талаар ТШӨХ-д заасан бол тендерт оролцохыг сонирхогч этгээдтүүний томилсон төлөөлөгч нарыг урьж оролцуулна. Уг уулзалт нь тендер бэлтгэх явцад үүсч болох аливаа асуудлыг тодруулах, энэ талаар тендерт оролцогчдоос тавьж буй асуултанд хариу өгөх зорилготой байна.
- 11.2.Тендерт оролцохыг сонирхогч өөрийн асуултыг дээрх уулзалтыг зохион байгуулахаас өмнө бичгээр ирүүлж болно.
- 11.3.Эдгээр асуултын агуулга, түүний талаарх хариуг тусгасан уулзалтын тэмдэглэл болон уулзалтын дараагаар бэлтгэгдсэн бусад хариу зэргийг асуулт тавьсан эх сурвалжийг дурдалгүйгээр тендерийн баримт бичиг худалдан авсан бүх тендерт оролцогчид бичгээр, эсхүл утсан холбоогоор нэгэн зэрэг мэдэгдэнэ.
- 11.4.Тендер ирүүлэхийн өмнөх уулзалтын үр дүнд захиалагч тендерийн баримт бичигт нэмэлт өөрчлөлт хийх шаардлагатай гэж үзвэл энэхүү ТООЗ-ны 12, 24.2-т заасныг баримтална.
- 11.5.Тендер ирүүлэхийн өмнөх уулзалтад оролцоогүй шалтгаанаар тендерт оролцохийг сонирхогч этгээдийн тендерт оролцох эрхийг хязгаарлаж болохгүй.

12. Тендерийн баримт бичигт нэмэлт өөрчлөлт оруулах

- 12.1.Захиалагч тендер хүлээн авах эцсийн хугацаа дуусахаас өмнө тендерийн баримт бичигт нэмэлт, өөрчлөлт оруулж болно.
- 12.2.Ийнхүү оруулсан нэмэлт, өөрчлөлт нь тендерийн баримт бичгийн салшгүй хэсэг болох бөгөөд түүнийг тендерийн баримт бичиг худалдан авсан бүх тендерт оролцогчид бичгээр гаргаж шуудан, эсхүл утсан холбоогоор нэгэн зэрэг мэдэгдэнэ. Тендерт оролцогч нэмэлт өөрчлөлт тус бүрийг хүлээн авсан тухайгаа захиалагчид утсан холбоогоор мэдэгдэх үүрэгтэй.
- 12.3.Шаардлагатай бол тендерийн баримт бичигт орсон нэмэлт, өөрчлөлтийг

тендер бэлтгэхдээ авч үзэхэд шаардагдах хангалттай хугацаа тендер оролцогчдод олгох үүднээс захиалагч ТООЗ-ны 24.2-т заасны дагуу тендер хүлээн авах эцсийн хугацааг сунгаж болно.

В. ТЕНДЕР БЭЛТГЭХ

- 13. Тендерийн хэл**
- 13.1.Тендер, түүнчлэн тендертэй холбоотой асуудлаар захиалагч тендер оролцогчийн хооронд харилцаж буй албан бичиг, захидалууд болон бусад баримт материалуудыг тендер оролцогчид өгсөн зааварчилгааны дагуу бэлтгэх ба холбогдох бүх баримт бичиг нь монгол хэл дээр, гадаадын этгээд худалдан авах ажиллагаанд оролцох эрхтэй бол тэдгээр нь ТШӨХ-д заасан хэл дээр байна. Тендерийн баримт бичгийн монгол хэл дээрх хувь гадаад хэл дээрхтэй зөрчилдвөл монгол хэл дээр бэлтгэсэн ТББ-ийн заалтыг баримтална
- 13.2.Аливаа тендерийг дагалдах баримт бичиг, хэвлэмэл материал нь өөр хэл дээр байж болох бөгөөд энэ тохиолдолд тэдгээрийн тендер холбогдох хэсгийг ТШӨХ-д заасан хэл рүү хөрвүүлсэн орчуулгыг тендер оролцогч давхар бэлтгэж ирүүлэх бөгөөд уг орчуулгыг үндэслэн тендерийн үнэлгээнд харгалзах болно.
- 13.3.Тендер оролцогч тендерээ Монгол хэл болон ТШӨХ-д заасан гадаад хэлний аль нэг дээр бэлтгэж ирүүлэх бөгөөд нэгээс дээш хэл дээр тендерээ бэлтгэж ирүүлэхийг хориглоно. Шалгарсан тендер оролцогчтой байгуулах гэрээг түүний тендер ирүүлсэн хэл дээр байгуулна.
- 14. Тендерийн иж бүрдэл**
- 14.1.Тендер оролцогчийн бэлтгэж ирүүлэх тендер нь дараах зүйлээс бүрдэнэ:
- (а) ТООЗ-ны 15дугаар зүйлд заасны дагуу бэлтгэсэн тендерийн маягт болонүе шатны ажлын хуваарь
 - (б) ТООЗ-ны 15, 17 дугаар зүйлийн дагуу бэлтгэж ирүүлэх үнэлэгдсэн үе шатны ажлын хуваарь;
 - (в) Захиалагч ТООЗ-ны 21 дүгээр зүйлд ирүүлэхийг шаардсан тендерийн баталгаа;
 - (г) тендер оролцогчийг төлөөлж ТООЗ-ны 22 дугаар зүйлд заасны дагуу тендер гарын үсэг зурах этгээдийн гарын үсгийгбаталгаажуулж бичгээр гаргасан байх, түүний итгэмжлэл;
 - (д) тендер оролцогчийг тухайн тендер оролцох эрх бүхий гэдгийг тогтооход шаардлагатай ТООЗ-ны 4 дүгээр зүйлд заасан нотлох баримтууд;
 - (е) тендер оролцогч нь тухайн гэрээг хэрэгжүүлэх чадвартай болохыг тогтооход шаардлагатай ТООЗ-ны 5 дугаар зүйлд заасан нотлох баримтууд;
 - (ё) ТООЗ-ны 19дугаар зүйлд заасны дагуу бэлтгэж ирүүлэх техникийн санал;
 - (ё) ТООЗ-ны 16дүгээр зүйлд захиалагч тусгайлан зөвшөөрсөн тохиолдолд ирүүлэх хувилбарт тендер;
 - (ж) ТООЗ-ны дагуу бэлтгэж ирүүлэх шаардлагатай бусад буюу

ТШӨХ-д шаардсан материал.

- 15. Тендерийн маягт болон үе шатны ажлын хуваарь**
- 15.1.Тендерт оролцогч нь 3 дугаарбүлэг буюу тендерийн жишиг маягтуудаасзохих маягтыг ашиглан тендерийн санал ба үнэлэгдсэн үе шатны ажлын хуваарийг бэлтгэж ирүүлнэ. Эдгээр маягтын үг, өгүүлбэрт утга агуулгыг нь өөрчилсөн буюу орхигдуулсан аливаа өөрчлөлт хийхийг зөвшөөрөхгүй. Маягт дахь бүх хоосон зайд шаардсан мэдээллийг нөхөж бичнэ.
- 16. Хувилбарттендер**
- 16.1.ТШӨХ-д тусгайлан зааснаас бусад тохиолдолд тендерт оролцогч тендерийн баримт бичгийн шаардлагад нийцсэн зөвхөн нэг тендер ирүүлэх ба хувилбарт тендер ирүүлэхийг үл зөвшөөрнө.
- 17. Тендерийн үнэ болон үнийн хөнгөлөлт**
- 17.1.Тендерийн маягт болон үнэлэгдсэн үе шатны ажлын хуваарьт тендерт оролцогчийн санал болгож буй үнэ болон үнийн хөнгөлөлт нь дараах шаардлагад нийцсэн байна.
- 17.2.Тендерийн үнэ нь ТООЗ-ны 1.1-д тодорхойлсон гэрээт ажлын нийт өртөгийг хамрах ба тендерт оролцогчийн үнэлж ирүүлсэн үе шатны ажлын хуваарьтүндэслэнэ.
- 17.3.Тендерт оролцогч нь зураг болон техникийн тодорхойлолтод тодорхойлогдсон ажлыг үнэлэхдээ үе шатны ажлын хуваарьт хураангуй байдлаар өгөгдсөн бүх нэр төрөлд нэгж үнэ болон нийт үнэ өгнө. Тендерт оролцогч аль нэг нэр төрлийн нэгж үнэ болон нийт үнийг бөглөөгүй орхисон тохиолдолд түүнийг гүйцэтгэсний төлбөрийг захиалагч хийхгүй ба бусад нэр төрлийн үнэд багтсан гэж үзнэ.
- 17.4.Тендерийн маягтадтусгасан үнэ нь санал болгож буй аливаа үнийн хөнгөлөлт тооцоогүй тухайн тендерийн нийт үнэ байна.
- 17.5.Тендерт оролцогч нь аливаа нөхцөлт бус үнийн хөнгөлөлт болон түүнийг хэрэглэх аргачлалыг тендер ирүүлэх маягтад тусгасан байна.
- 17.6.Гэрээ болон бусад үндэслэлээр гүйцэтгэгчийн төлөх ёстой бүх татвар хураамжийг тендер хүлээж авах эцсийн хугацаанаас 14 хоногийн өмнө хүчин төгөлдөр мөрдөгдөж буй хууль тогтоомжийг үндэслэн тендерийн үнэд багтаасан байна.
- 17.7.Тухайн тендерийн дагуу гүйцэтгэх ажлыг багцалсан эсэх талаарх мэдээллийг ТООЗ-1.3 дахь хэсгээс лавлана уу. Хэрэв багцалсан бол тендерт оролцогч нэг, эсхүл түүнээс олон багцад тендер ирүүлэх эрхтэй. Аливаа багцыг хувааж дэд багц болгон тендер ирүүлэхийг хориглоно.
- 17.8.ТШӨХ-д гэрээний үнийг тохируулах нөхцөлтэй байхаар тусгайлан зааснаас бусад тохиолдолд тендерт оролцогчийн санал болгосон үнэ нь гэрээний хэрэгжилтийн явцад тогтмол байна. Тендерийн үнийг тохируулж өөрчлөхөөр санал болгосон аливаа тендерийг ТООЗ-ны 30 дугаар зүйлд заасны дагуу үндсэн шаардлага хангаагүй тендер гэж үзэж, уг тендерээс татгалзана. Гэвч үнэ тохируулахаар заасан тохиолдолд тогтмол үнэ санал болгосон тендерээс татгалзахгүй бөгөөд түүний үнийн тохируулга нь гэрээний хэрэгжилтийн явцад тэг (0)-тэй тэнцүү байна гэж үзнэ.
- 17.9.Гэрээний хэрэгжилтийн явцад үнэ тохируулах нөхцөлтэй байхаар заасан бол ажлын гүйцэтгэлийн явцад үе шатны ажлын хуваарьт заасан үнэд гэрээний ерөнхий нөхцөлийн 44 дүгээр зүйлд заасан нөхцөл, аргачлалын дагуу үнийн тохируулга хийнэ. Тендерт оролцогч гэрээний тусгай нөхцөл болон гэрээний ерөнхий нөхцөлийн 44 дүгээр зүйлд заасны дагуу шаардагдах бүх мэдээллийг тендерийн хамт ирүүлнэ.

- 18. Тендерийн болон төлбөрийн валют**
- 18.1.Төлбөр тооцоог үндэсний мөнгөн тэмдэгтээр гүйцэтгэх тухай хуулийн 4 дүгээр зүйлийн 4.1, 4.2 дах хэсэгт заасны дагуу тендерийн үндсэн валют нь төгрөг байна.
- 19. Техникийн саналийн бүрдэл баримт бичиг**
- 19.1.Тендерт оролцогч нь ажлын гүйцэтгэл болон хугацааны талаар захиалагчийн шаардлагад нийцэж буйг нарийвчлан харуулсан график,ажлыг гүйцэтгэх арга барил, тоног төхөөрөмж, ажиллах хүчин, ажлын хуваарийн талаарх мэдэгдэл зэргийг агуулсан Техникийн саналыг тендерийн баримт бичгийн3 дугаарбүлэгт заасан маягтаарбусад мэдээллийн хамтаар бэлтгэж тендерт ирүүлнэ.
- 20. Тендер хүчинтэй байх хугацаа**
- 20.1.Тендер нь захиалагч ТООЗ-ны 27.1-тзаасны дагуу тогтоосон тендер нээх он, сар, өдрөөс хойш ТШӨХ-д тусгайлан заасан хоногийн хугацаанд хүчинтэй байна. Тендерт оролцогчоос тендерийн маягтад санал болгож ирүүлсэн тендер хүчинтэй байх хугацаа нь захиалагчийн тогтоосон дээрх хугацаанаас богино байх тохиолдолд захиалагч түүний тендерийг үндсэн шаардлага хангаагүй гэж үзэж,уг тендерээс татгалзана.
- 20.2.Онцгой нөхцөл байдал үүсч тендер хүчинтэй байх хугацааг сунгахаар шийдвэрлэсэн тохиолдолд захиалагч бүх тендерт оролцогчид хандаж өөрсдийн тендер хүчинтэй байх хугацааг сунгах хүсэлт тавина. Энэхүү хүсэлт гаргах болон түүний хариуг ирүүлэхдээ бичгээр, эсхүл утсан холбоогоор харилцана. Тендерт оролцогч тендерийн баталгааг улсын орлого болгохгүйгээр уг хүсэлтээс татгалзах эрхтэй. Хүсэлтийг зөвшөөрсөн тендерт оролцогчоос тендерийнх нь агуулгыг өөрчлөхийг санал болгох, эсхүл өөрчлөлт оруулахыг зөвшөөрөхийг хориглоно. Хүсэлтийг зөвшөөрсөн тендерт оролцогч тендерийн баталгааны хүчинтэй хугацааг 21 дүгээр зүйлд нийцүүлэн мөн хугацаагаар сунгана.
- 21. Тендерийн баталгаа**
- 21.1.Тендерт оролцогч нь мөн ТШӨХ-д заасан дүнтэй тендерийн баталгааг ирүүлнэ.
- 21.2.Тендер шалгаруулалт олон багцтай бол нэг тендерийн баталгаа гаргаж, түүнд багц тус бүрээр тодорхойлж ирүүлнэ.
- 21.3.Захиалагч тендерийн баталгааны хэмжээгтөсөвт өртгийн 1-2 хувиар тооцож ТШӨХ-д заана.
- 21.4.Тендерийн баталгаа нь Монгол улсын, эсхүл гадаадын банкны гаргасан баталгаа байна. Тендерийн баталгааг 4 дүгээр бүлэгт заасан маягтаар, эсхүл тендер хүлээн авахаас өмнө захиалагчийн урьдчилан хүлээн зөвшөөрсөн маягтаар ирүүлнэ. Тендерийн баталгаа нь тендер хүчинтэй байх эцсийн хугацаанаас хойш 28 хоногбайна.
- 21.5.Тендерийн баталгааны эх хувийг ирүүлэхдээ захиалагчийн ТШӨХ-д заасан хоног (он, сар, өдөр)-оор тооцож ирүүлнэ.
- 21.6.Түншлэлийн хувьд түүнийг төлөөлөх эрх бүхий гишүүн тендерийн баталгааг ирүүлнэ.
- 21.7.ТООЗ-ны 21.1-д шаардсаны дагуу хүлээн зөвшөөрөхүйц тендерийн баталгаа ирүүлээгүй аливаа тендерийг захиалагч үндсэн шаардлага хангаагүй гэж үзэж татгалзана.
- 21.8.Тендер нь шалгараагүй оролцогчийн тендерийн баталгааг ТООЗ-ны 20.1-д заасан тендер хүчинтэй байх хугацаанаас хойш 28 хоногийн дотор захиалагч хүчингүй болгоно.
- 21.9.Шалгарсан тендерт оролцогчийн тендерийн баталгааг ТООЗ-ны 39дугаар зүйлийн дагуу гэрээнд гарын үсэг зурж, ТООЗ-ны 40дугаар зүйлийн

дагуу гүйцэтгэлийн баталгааг ирүүлэхэд хүчингүй болгоно.

21.10. Тендерийн баталгааг дараах тохиолдолд улсын орлого болгоно:

- (а) тендер нээсний дараа тендер хүчинтэй байх хугацаа дуусахаас өмнө тендерт оролцогч өөрийн тендерийг буцааж авсан, эсхүл буцааж авахыг бичгээр мэдэгдсэн;
- (б) тендерт оролцогч ТООЗ-ны 31.2-ын дагуу тендерийн үнэд хийсэн залруулгыг хүлээн зөвшөөрөөгүй бөгөөд ТООЗ-ын 37.2-т заасан нөхцөл үүссэн бол;
- (в) шалгарсан тендерт оролцогч заасан хугацаанд багтаан:
 - 1) ТООЗ-ны 39 дугаар зүйлийн дагуу гэрээнд гарын үсэг зураагүй бол;
 - 2) ТООЗ-ны 40 дугаар зүйлийн дагуу гүйцэтгэлийн баталгааг ирүүлээгүй бол.

22. Тендер ирүүлэх хувь, тендерт гарын үсэг зурах

22.1.Тендерт оролцогч 14дүгээрзүйлд заасан тендерийн бүрдэл баримт бичгийн эх хувиудыг бэлтгэн хавтаслаж, түүнд “ЭХ ХУВЬ” гэсэн тодорхой бичиглэл хийнэ. Тендерт оролцогч үүнээс гадна ТШӨХ-д заасан тоо ширхэг бүхий тендерийн хуулбар хувийг бэлтгэн хавтаслаж, “ХУУЛБАР ХУВЬ” гэсэн тодорхой бичиглэл хийнэ. Эх хувь болон хуулбар хувиуд хоорондоо зөрчилдсөн тохиолдолд эх хувийг баримтална.

22.2.Тендерийн эх болон хуулбар хувиудыг хэвлэж (компьютер, бичгийн машин гэх мэт), эсхүл арилдаггүй бэхээр бичиж, тендерт оролцогчийг төлөөлөх эрх бүхий этгээд гарын үсэг зурж баталгаажуулна. Тендерт оролцогчийн боловсруулсан тендерийн агуулга, үнэтэй холбоотой бүх хуудсанд төлөөлөх эрх бүхий этгээд гарын үсэг зурна. Хэвлэмэл танилцуулга, тайлан болон бусад байгууллагын гаргасан албан ёсны мэдээлэл зэрэг баримт бичиг үүнд хамаарахгүй.

22.3.Тендер ирүүлэхээс өмнө захиалагчийн гаргасан зааварчилгаатай нийцүүлэх, эсхүл тендерт оролцогч өөрийн алдааг зайлшгүй шаардлагаар засахаас бусад тохиолдолд тендерт ямар нэг засвар, нэмэлт бичилт хийхгүй ба засвар, нэмэлт бичилт хийсэн тохиолдолд зөвхөн дээрх эрх бүхий этгээд гарын үсэг зурж баталгаажуулснаар тэдгээр засвар өөрчлөлтийг хүчинтэйд тооцно.

Г. ТЕНДЕР ИРҮҮЛЭХ

23. Тендерийг битүүмжлэх, бичиглэл хийх

23.1.Тендерт оролцогчид өөрийн тендерийг шуудангаар, эсвэл өөрөө буюу өөрийн бие төлөөлөгчөөр захиалагчид хүргүүлнэ.

23.2.Тендерийн эх болон хуулбар хувиудыг тус тусад нь “ЭХ ХУВЬ”, “ХУУЛБАР ХУВЬ” гэсэн бичиглэл бүхий дугтуйнд хийж битүүмжлэн тэдгээрийг дахин давхар нэг дугтуйнд (гаднах) хийж битүүмжлэнэ. Тендерээ дугтуйлж, битүүмжлэхдээ ТООЗ-ны 23.3, 23.4-т заасныг баримтлана.

23.3.Доторх ба гаднах дугтуйнууд дараах шаардлагыг хангасан байх. Үүнд:

- (а) тендерт оролцогчийн нэр, хаягтай байх;
- (б) ТШӨХ-д заасан хаягаар ТООЗ-ны 1.1-дзаасан захиалагчийн нэр дээр хаяглах
- (в) тендер шалгаруулалтыг таних, ялгах тэмдэг болгож ТООЗ-ны 1.1 болон ТШӨХ-дтодорхойлсон тендер шалгаруулалтын нэр/дугаар тодорхой бичсэн байх;

(г) ТООЗ-ны 27.1-т заасан хугацаанаас өмнө “НЭЭЖ ҮЛ БОЛНО” гэж тэмдэглэгдсэн байх.

23.4.Хэрэв бүх дугтуйг 23.3-т заасан шаардлагын дагуу битүүмжилж, бичиглэл хийгээгүй нөхцөлд уг тендер буруу хаягаар хүргэгдсэн, эсхүл тендер нээхээс өмнө битүүмжлэл задарсан тохиолдолд захиалагч хариуцлага хүлээхгүй.

23.5.ТООЗ-ны 23.1-д зааснаас өөр хэлбэрээр (электрон шуудангаар, эсвэл факсаар г.м) ирүүлсэн аливаа тендерийг захиалагч Төрийн болон орон нутгийн өмчийн хөрөнгөөр бараа, ажил, үйлчилгээ худалдан авах тухайхуулийн 25 дугаар зүйлийн 25.2-т заасныг үндэслэн хүлээж авахгүй бөгөөд түүнийг хаягаар нь буцаана.

24. Тендер хүлээн авах эцсийн хугацаа

24.1.Захиалагч тендерийг ТШӨХ-д заасан хаягаар, нээх огноо, цагаас өмнө хүлээн авна.

24.2.Захиалагч ТООЗ-ны 12 дугаар зүйлийн дагуу тендерийн баримт бичигт нэмэлт, өөрчлөлт оруулсны улмаас тендер хүлээн авах эцсийн хугацааг сунгасан тохиолдолд захиалагч болон тендер оролцогчийн эрх, үүрэг сунгасан хугацааны туршид хэвээр хадгалагдана.

25. Хугацаа хоцорсон тендер

25.1.Захиалагч ТООЗ-ны 24 дүгээр зүйлд заасан тендер хүлээн авах эцсийн хугацаанаас хойш ирүүлсэн аливаа тендерийг “хугацаа хоцорсон” гэж зарлан түүнээс татгалзаж, нээлгүйгээр буцаана.

26. Тендерт нэмэлт өөрчлөлт хийх, тендерийг буцааж авах

26.1.Тендерт оролцогч тендер хүлээн авах эцсийн хугацаанаас өмнө захиалагчид бичгээр мэдэгдэл өгсний үндсэн дээр өөрийн тендерт нэмэлт өөрчлөлт оруулах, солих, эсхүл түүнийг буцааж авах эрхтэй.

26.2.Тендерт нэмэлт, өөрчлөлт оруулах, солих эсхүл тендерийг буцааж авах мэдэгдлийг ТООЗ-ны 23дугаар зүйлийн дагуу бэлтгэн битүүмжилж, бичиглэл хийхийн хамт доторх ба гаднах дугтуй дээр “НЭМЭЛТ, ӨӨРЧЛӨЛТ ХИЙХ ТУХАЙ”, “ТЕНДЕРИЙГ СОЛИХ ТУХАЙ”, эсхүл “ТЕНДЕРИЙГ БУЦААЖ АВАХ ТУХАЙ” гэсэн нэмэлт бичиглэл хийж ТООЗ-ны 24 дүгээр зүйлд заасны дагуу захиалагчид ирүүлнэ. Тендерийг буцааж авах мэдэгдлийг угсан холбоогоор ирүүлж болох ба энэ мэдэгдэл хүчин төгөлдөр болохыг батламжилж гарын үсэг, тамга бүхий эх хувийг тендер хүлээн авах эцсийн хугацаанаас өмнө заавал ирүүлнэ.

26.3.Тендер хүлээн авах эцсийн хугацаанаас хойш тендерт аливаа нэмэлт өөрчлөлт хийхийг хориглоно.

26.4.ТООЗ-ны 26.2-т заасны дагуу тендерээ буцааж авах тухай хүсэлт ирүүлсэн оролцогчийн үндсэн тендерийг нээлгүй буцаан олгоно.

26.5.Тендер хүлээн авах эцсийн хугацаанаас тендер хүчинтэй байх хугацааны хооронд тендерийг буцааж авах нь ТООЗ-ны 21д зүйлийн дагуу тендерийн баталгааг улсын орлого болгох үндэслэл болно.

Д. ТЕНДЕРИЙГ НЭЭХ, ҮНЭЛЭХ

27. Тендерийг нээх

27.1.Захиалагч тендерийн нээлтийг ТШӨХ-д заасан огноо, цагт, заасан хаяг бүхий газарт зохион байгуулна. Тендер нээх үед тендер оролцогч, эсхүл түүний төлөөлөгч болон сонирхсон бусад этгээд байлцах эрхтэй ба байлцсан бол тендерийн нээлтийн тэмдэглэлд гарын үсгээ зурна.

27.2.Захиалагч эхлээд “ТЕНДЕРИЙГ БУЦААЖ АВАХ ТУХАЙ” гэсэн бичиглэл бүхий дугтуйг нээж, зарлах бөгөөд энэ хүсэлт ирүүлсэн оролцогчийн үндсэн тендерийг нээлгүйгээр буцаана. Хэрэв

“ТЕНДЕРИЙГ БУЦААЖ АВАХ ТУХАЙ” гэсэн хүсэлтэд гарын үсэг зурсан этгээд нь тендерт оролцогчийг төлөөлөх бүрэн эрх бүхий этгээд болохыг баталсан гарын үсгийн баталгаа, итгэмжлэл дагалдаж ирээгүй бол түүний үндсэн тендерийг буцаахыг зөвшөөрөхгүй бөгөөд түүнийг нээж нийтэд зарлана. Дараа нь “ТЕНДЕРИЙГ СОЛИХ ТУХАЙ” бичиглэл бүхий тендерийг нээж зарлах бөгөөд уг тендерийг ирүүлсэн оролцогчийн урьд ирүүлсэн тендерийг нээлгүйгээр түүнд буцаан олгоно. “ТЕНДЕРТ НЭМЭЛТ ӨӨРЧЛӨЛТ ОРУУЛАХТУХАЙ” дугтуйг түүнд харгалзах үндсэн тендерийн хамт нээж нийтэд зарлана. Хэрэв тендер солих, эсхүл нэмэлт, өөрчлөлт оруулаххүсэлтийг уг тендерийг ирүүлсэн оролцогчийг бүрэн төлөөлөх эрх бүхий этгээд гарын үсэг зурсан болохыг баталгаажуулж, хүсэлтийн хамт ирүүлээгүй бол тендерийг солих, эсхүл нэмэлт, өөрчлөлт оруулахыг зөвшөөрөхгүй бөгөөд урьд ирүүлсэн тендерийг дангаар нь нийтийн өмнө нээж зарлана.

27.3.Тендерийг нээх үед тендерт оролцогчийн нэр, тендерийн үнэ, санал болгосон бол үнийн хөнгөлөлт, хувилбарт тендер ирүүлэхийг зөвшөөрсөн тохиолдолд түүний үнэ, хэрэв захиалагч шаардсан бол тендерийн баталгаа байгаа эсэх, оролцогч өөрийн тендерт нэмэлт, өөрчлөлт оруулсанбол уг нэмэлт өөрчлөлтийг болон захиалагч шаардлагатай гэж үзсэн бусад мэдээллийг зарлаж, тэмдэглэл үйлдэнэ. Тендер нээх үед зарлагдаагүй тендерийн үнэ, үнийн хөнгөлөлт болон хувилбарт тендерийг үнэлгээнд харгалзахгүй.

27.4.Захиалагч тендерийн нээлтийн тэмдэглэлийг хөтлөх бөгөөд уг тэмдэглэл нь дараах мэдээллийг заавал агуулсан байна.

- (а) тендерторолцогчийн нэр болон тухайн тендерт оролцогч тендерээ буцааж авсан, эсхүл тендерт нэмэлт өөрчлөлт оруулсан буюу тендерээ солисон эсэх;
- (б) тендерийн үнэ болон үнийн хөнгөлөлт(зөвшөөрсөн бол хувилбарт тендерийн үнэ), шаардлагатай бол эдгээр мэдээллийг багц тус бүрээр гаргах;
- (в) захиалагчтендерийн баталгаа шаардсан бол түүнийг ирүүлсэн эсэх.

27.5.Тендер хүлээн авах эцсийн хугацаанаас хоцорч ирүүлснээс бусад тендерээс тендерийн нээлтийн үед татгалзахыг хориглоно.

28. Нууцлал

28.1.Тендерийг хянан үзэх, тодруулах, үнэлэх, харьцуулах болон гэрээ байгуулах эрх олгох зөвлөмжтэй холбогдсон мэдээллийг гэрээ байгуулах эрх олгох хүртэлх хугацаанд тендерт оролцогчид болон тухайн тендер шалгаруулалтын үйл ажиллагаатай албан ёсоор холбогдолгүй аливаа этгээдэд задруулахыг хориглоно.

28.2.Захиалагч тендерийг хянан үзэх, үнэлэх, харьцуулах явцад, эсхүл гэрээ байгуулах эрх олгох шийдвэрт тендерт оролцогчоос нөлөөлөх гэсэн аливаа оролдлого нь тухайн оролцогчийн тендерээс татгалзах үндэслэл болж болно.

28.3.Тендерийн нээлт хийснээс хойш гэрээ байгуулах эрх олгох хүртэл хугацаанд захиалагч болон тендерт оролцогчид хоорондоо зөвхөн бичгээр харилцана.

29. Тендерийг тодруулах

29.1.Тендерийг хянан үзэх, үнэлэх болон харьцуулах явцад тендерийг үнэлэхэд зайлшгүй шаардлагатай бол захиалагч тендерт оролцогчоос түүний ирүүлсэн тендерийн талаар тодруулга ирүүлэхийг хүсч болно. Тодруулга авахдаа зөвхөн албан бичгээр харилцана. Гэхдээ ТООЗ-ны 30 дугаарзүйлийн дагуу тендерийг хянан үзсэний үндсэн дээр захиалагчийн илрүүлсэн арифметик алдааг залруулахаас бусад тохиолдолд тендерийн

үнэ болон агуулгад ямар нэг өөрчлөлт хийхийг хүсэх, санал болгохыг зөвшөөрөхгүй.

30. Тендерийг хянан үзэх, шаардлагад нийцсэн эсэхийг тогтоох

30.1.Аливаа тендерийг нарийвчлан үнэлэхээс өмнө дараах шаардлагыг хангаж буй эсэхийг нягтлана. Үүнд:

- (а) ТООЗ-ны 4дүгээр зүйлд заасан эрх бүхий тендерт оролцогч байх шаардлагыг хангасанэсэх;
- (б) тендерт зохих ёсоор гарын үсэг зурж баталгаажуулсанэсэх;
- (в) шаардагдах баталгааг зөвшөөрөгдсөн маягтаар ирүүлсэнэсэх;
- (г) тендерийн баримт бичигт тавигдсан бусад шаардлагад нийцсэнэсэх;
- (д) тендерт оролцогч ТООЗ-ны 4 дүгээр зүйлд заасан гэрээг хэрэгжүүлэх чадварын доод шаардлагыг хангасанэсэх;
- (е) ажилгүйцэтгэхэд тавигдах бусад шаардлагыг хангасан эсэх.

30.2.ТООЗ-ны 30.1 дэх хэсгийн (а)-(е) дэх заалтыг хангаж буй тохиолдолд тухайн тендерийг шаардлагад нийцсэн тендер гэж үзнэ.

30.3.Шаардлагад нийцсэн тендер нь тендерийн баримт бичигт тавигдсан нөхцөл шаардлага, ялангуяа тендерт оролцогчийн үйлдвэрлэлийнболон гэрээ хэрэгжүүлэх чадвар, техникийн тодорхойлолт, ажлын тоо хэмжээг материаллаг зөрүүгүйгээрхангасантендерийг хэлнэ. Дор дурдсан зүйлсийг материаллаг зөрүү гэж үзнэ:

- (а) техникийн тодорхойлолт болон гэрээний нөхцөлд тодорхойлсон ажлын хамрах хүрээ, чанар болон гүйцэтгэлд сөрөг нөлөө үзүүлэхээр бол;
- (б) гэрээнд заасан захиалагчийн эрх, тендерт оролцогчийн үүрэгт тендерийн баримт бичигтэй үл нийцэх зарчмын хязгаарлалт оруулсан бол;
- (в) тендерийн баримт бичигтшаардсанаас зөрүүтэйгээр санал болгосон тендерийн саналыг хүлээн зөвшөөрөх, түүнийг засварлах буюу залруулах нь шаардлагад нийцсэн бусад тендерийн өрсөлдөөнд шударга бусаар нөлөөлөх бол.

30.4.Захиалагч шаардлагад үл нийцсэн гэж тогтоогдсон тендерээс татгалзана. Харин тендерт оролцогч түүнд засвар хийж шаардлагад нийцсэн болгож болохгүй.

31. Алдааг залруулах

31.1.Захиалагч шаардлагад нийцсэн гэж тодорхойлогдсон тендерийн арифметик алдааг шалгаж дараах байдлаар залруулна:

- (а) тоо болон үсгээр илэрхийлэгдсэн дүн хоорондоо зөрсөн бол үсгээр илэрхийлэгдсэнийг зөв гэж үзнэ;
- (б) нэр төрлийн нийт үнийн нийлбэр нь тендерийн маягтад заасан тендерийн нийт үнээс зөрвөл нэр төрлийн нийт үнийн нийлбэрийг үндэслэн тендерийн нийт үнийг залруулна;
- (в) нэр төрлийн нийт үнэ нь түүний нэгж үнийг тоо ширхэгээр үржүүлэхэд гарсан үнээс зөрвөл нэр төрлийн нэгж үнийг үндэслэн түүний нийт үнийг залруулна. Гэхдээ захиалагчийн үзэж байгаагаар нэгж үнэд аравтын орны таслалыг андуурсан болох нь илэрхий байвал тухайн мөр дэх нийт дүнг зөв гэж

үзэн холбогдох нэгж үнийг залруулна.

31.2.Захиалагч хамгийн сайн үнэлэгдсэн тендерийн үнэд залруулга хийхээр байвал энэ талаар тухайн тендерт оролцогчид мэдэгдэж, хүлээн зөвшөөрсөн эсэхийг бичгээр баталгаажуулж авна.

32. Нэг валютад хөрвүүлэх

32.1.Төлбөр тооцоог үндэсний мөнгөн тэмдэгтээр гүйцэтгэх тухай хуулийн 4 дүгээр зүйлийн 4.1 дэх хэсэгт заасны дагуу Монгол банкнаас албан ёсоор зөвшөөрсөн тохиолдол ТООЗ-ны 18 дугаар зүйлд зааснаас өөр валютаар тендерийн үнийг илэрхийлж болно. Ийм тохиолдолд захиалагч тендерийн үнэлгээ, харьцуулалтыг хийхдээ тендерийн үнийг тендер зарласан өдрийн Монголбанкны ханшаар төгрөгт хөрвүүлнэ.

33. Дотоодын давуу эрх

33.1.Захиалагч ТШӨХ-д тусгайлан зааснаас бусад тохиолдолд тендерүүдийг үнэлж харьцуулахдаа Монгол Улсын гарал үүсэлтэй бараа санал болгосон тендерт давуу эрхийн зөрүү тооцохгүй.

34. Тендерийг үнэлэх, харьцуулах

34.1.Захиалагч зөвхөн ТООЗ-ны 30 дугаар зүйлийн дагуу хянан үзээд шаардлагад нийцсэн гэж тогтоосон тендерүүдийг үнэлж, харьцуулна.

34.2.Захиалагч тендерийг үнэлэхдээ ТООЗ-ны 25 дугаар зүйлийн дагуу зарлагдсан тендерийн үнэд дараах байдлаар залруулга хийж, тендерийн харьцуулах үнийг тодорхойлно. Үүнд:

- (а) ТООЗ-ны 31.1 –дзаасны дагуу алдааг залруулах;
- (б) үнэлэгдсэн үе шатны ажлын хуваарь дахь магадлашгүй ажлын зардлын дүнг хасах. Харин захиалагчийн шаардсаны дагуу тендерт оролцогчийн санал болгосон ажил-өдрийн зардлыг хасахгүй;
- (в) ТООЗ-ны 27.4-д заасны дагуу зарлагдсан тендерт оролцогчийн санал болгосон нэмэлт өөрчлөлт буюу үнийн хөнгөлөлтийг тооцож, тусгах;
- (г) Дээрх буюу энэ зүйлийн (а), (б) болон (в) заалтын дагуу хийсэн залруулга, нэмэлт өөрчлөлт, үнийн хөнгөлөлтийг тооцсон тендерийн нийт үнийг ТООЗ-ны 18дугаар зүйлд заасан үндсэн валют руу 32 дугаар зүйлд заасны дагуу хөрвүүлэх;
- (д) Захиалагч материаллаг бус зөрүүтэй буюу бага хэмжээний зөрүүтэй гэж үзсэн тохиолдолд орхигдуулсан зүйлийн тоо хэмжээний дутагдал, эсвэл илүүдлийн зөрүүг мөнгөөр илэрхийлэн тооцоолж, тендерийн үнэд тусгах;
- (е) Захиалагч зөвхөн 34.4-т тодорхойлсон үнэлгээнд харгалзах хүчин зүйлүүдийг тэдгээрт холбогдох аргачлалын дагуу тооцож тендерийн үнэд тусгах;
- (ё) ТООЗ-ны 33.1-д тусгайлан заасан бол дотоодын давуу эрхийн зөрүү тооцох.

34.3.Захиалагч нь аливаа өөрчлөлт, зөрүү болон хувилбарт тендерийг хүлээн зөвшөөрөх, эсхүл татгалзах эрхтэй. Тендерийн бичиг баримтын шаардлагыг давуулж биелүүлэх, эсхүл бусад замаар тендерийн бичиг баримтын шаардлагад заагаагүй ашиг тусыг захиалагчид санал болгосон өөрчлөлт, зөрүү, хувилбарт тендер болон бусад хүчин зүйлийг захиалагч тендерийг үнэлэхэд харгалзахгүй.

34.4.ТШӨХ-д тусгайлан заагаагүй бол захиалагч үнэлгээнд дараах хүчин зүйлсийг харгалзахгүй:

- (а) *Гэрээний болон арилжааны зөрүү:*
Гэрээний болон худалдааны нөхцөлөөс зөрүүтэйгээр санал болгосон болон орхигдуулсан зүйл бүрийн өртгийг тооцоолж үнэлгээнд харгалзана.
- (б) *Ажлын гүйцэтгэлийн хугацаа:*
Энэ тендерийн баримт бичгийн дагуу гүйцэтгэх ажлыг техникийн тодорхойлолтод заасан ажлын гүйцэтгэлийн хуваарийн дагууболон түүнд багтааж дуусгах шаардлагатай.Тендерторолцогчийнүнэтус хуваарьгүндэслэсэн байх шаардлагатай. Тус хуваарьт зааснаас өмнө дуусгавар болгохыг санал болгосон тендерт урамшуулал олгохгүй. Тус хуваарьт зааснаас хоцорч ажлыг гүйцэтгэхээр санал болгосон тендерээс татгалзахгүй ба үнэлгээнд харгалзах зорилгоор хоцорсон хоног тутамд тендерийн үнийн ТШӨХ-д заасан хувийг тендерийн үнэ дээр нэмнэ. Ажлын гүйцэтгэлийн хуваарьт зааснаас ТШӨХ-д зааснаас илүү сар хоцроож дуусгахыг санал болгосон тендерээс татгалзана.
- (в) *Төлбөрийн хуваарийн зөрүү:*
Гэрээний тусгай нөхцөлд дурдсан төлбөрийн хуваариас өөр хуваарь санал болгосон тендерээс татгалзахгүй ба үнэлгээнд харгалзах зорилгоор төлбөрийн хуваарьт зааснаас өмнөтөлөгдөх дүнд сарын ТШӨХ-д заасан хувь-тай тэнцэххүү тооцож тендерийн үнэ дээр нэмнэ.

34.5.Хэрэв тендерийн баримт бичгийн дагуу гүйцэтгэх ажил нь ТООЗ-ын 1.3-ийн дагуу хоёр буюу түүнээс дээш багцад хуваасан бол захиалагч үнэлгээг дараах байдлаар хийнэ. Үүнд:

- (а) багц тус бүрт ТООЗ-ны 34.1-34.3-т заасны дагуу тендерийн үнэлгээг хийж, харьцуулах хамгийн бага үнэтэй тендерийг тодорхойлох;
- (б) хоёр буюу түүнээс дээш багцад гэрээ байгуулах эрх авсан тохиолдолд нөхцөлт үнийн хөнгөлөлт үзүүлэхээр санал болгосон тендерт уг нөхцөлт үнийн хөнгөлөлтийг тооцох;
- (в) дээрх үнэлгээг хийсний дараа захиалагч гэрээ байгуулах эрхийг нэг багцад, хэд хэдэн багцад, эсвэл бүх багцад олгох хувилбаруудыг тооцож, тэдгээрээс хамгийн үр ашигтай хувилбарыг сонгох;
- (г) нэг тендерт оролцогчид хоёр буюу түүнээс дээш багцад гэрээ байгуулах эрх олгох тохиолдолд тухайн этгээд гэрээг хэрэгжүүлэх чадварын шаардлагыг хангаж буй эсэхийг дахин магадлах. Хэрэв чадварын шаардлага хангахгүй бол тухайн этгээдэд гэрээ хэрэгжүүлэх чадварт нь тохирох багцад гэрээ байгуулах эрх олгож болно.

34.6.Шаардлагад нийцсэн тендерүүдийг ТООЗ-ны 34.2, 34.3 болон 34.5-дзаасны дагуу үнэлж, харьцуулах үнийг тогтоосний үндсэн дээр хамгийн бага харьцуулах үнэтэй тендерийг хамгийн сайн үнэлэгдсэн тендер гэж шалгаруулна. Хамгийн сайн үнэлэгдсэн үндсэн тендерийн хувилбарт тендер үндсэн тендерээс илүү нөхцөл хангасан бол хувилбарт тендерийг шалгаруулна.

35. Тендерт

35.1.Захиалагч шаардлагад нийцсэн, хамгийн сайн үнэлэгдсэн тендер

**оролцогчийн
чадварыг
дахин
магадлах**

ирүүлсэн оролцогч гэрээг хэрэгжүүлэх чадвартай эсэхийг дахин магадлаж болно.

35.2.Тендерт оролцогчийн чадварыг тодорхойлохдоо ТООЗ-ны 5.1-д заасны дагуу тендерт оролцогчийн ирүүлсэн чадварыг нотлох баримт болон ТООЗ-ны 29 дүгээр зүйлийн дагуу хийсэн шаардлагатай нэмэлт тодруулгад үндэслэн ТООЗ-ны 5.3–т заасан чадварын шаардлагыг хангасан эсэхийг тодорхойлно. Захиалагч ТООЗ-ны 18.2 болон тендерийн үнэлгээнд харгалзах чадварын шалгуур үзүүлэлтэд заагаагүй бусад шалгуур үзүүлэлтийг тендерийг хянан үзэх, тендерт оролцогчийн чадварыг тогтооход ашиглахгүй.

35.3.“Хамгийн сайн” үнэлэгдсэн тендер ирүүлсэн оролцогчийн гэрээ хэрэгжүүлэх чадварыг дахин магадлаад шаардлага хангасан тохиолдолд гэрээ байгуулах эрх олгоно. Хэрэв шаардлага хангахгүй бол уг тендерээс татгалзан сайн гэж үнэлэгдсэн дараагийн тендерт оролцогчийн чадварыг мөн адил зарчмаар магадлана.

**36. Аливаа
тендерийг
сонгох, эсхүл
тендерүүдээс
татгалзах**

36.1.Захиалагч тендер шалгаруулалтыг үндэслэлгүйгээр хүчингүй болгохыг хориглоно.

Е. ГЭРЭЭ БАЙГУУЛАХ ЭРХ ОЛГОХ

**37. Гэрээ
байгуулах эрх
олгох шалгуур**

37.1.Захиалагч шаардлагад нийцсэн бөгөөд 34.6-д заасны дагуу хамгийн сайн гэж үнэлэгдсэн тендер ирүүлсэн тендерт оролцогчид гэрээ байгуулах эрх олгоно.

37.2.Хамгийн сайн үнэлэгдсэн тендер ирүүлсэн оролцогч ТООЗ-ны 31 дугаар зүйлийн дагуу захиалагчийн залруулсан арифметик алдааг хүлээн зөвшөөрөөгүй эсвэл бичгээр хариу ирүүлээгүй бол захиалагч түүний тендерээс татгалзах бөгөөд 21.8.(б)-д заасны дагуу тендерийн баталгааг улсын орлого болгож, “Төрийн болон орон нутгийн өмчийн хөрөнгөөр бараа, ажил, үйлчилгээ худалдан авах тухай” хуулийн 29.3 дахь хэсэгт заасныг үндэслэн удаахь хамгийн сайн үнэлэгдсэн тендер ирүүлсэн оролцогчид гэрээ байгуулах эрхийг олгоно.

**38. Гэрээ
байгуулах эрх
олгох тухай
мэдэгдэл**

38.1.Захиалагч нь гэрээ байгуулах эрх олгосон тухай мэдэгдлийг тендер хүчинтэй байх хугацаа дуусахаас өмнө шалгарсан тендерт оролцогч болон бусад тендерт оролцогчид нэгэн зэрэг бичгээр хүргүүлднэ. Энэ мэдэгдэлд гэрээнд заасны дагуу нийлүүлэгдэх бараанд төлөх мөнгөн дүн буюу гэрээний үнийг заана. Гэрээний үнэ нь залруулга болон үнийн хөнгөлөлтийг (түүний дотор нөхцөлтэй үнийн хөнгөлөлт) тооцсон тендерийн үнэ байна.

38.2.Гэрээ байгуулах эрх олгох мэдэгдлийг бүх тендерт оролцогчдод нэгэн зэрэг мэдэгдсэнээс хойш ажлын 5 хоногийн дотор гэрээг баталгаажуулж гарын үсэг зурахыг хориглоно. Энэ заалтыг зөрчиж байгуулсан гэрээ нь “Төрийн болон орон нутгийн өмчийн хөрөнгөөр бараа, ажил, үйлчилгээ худалдан авах тухай” хуулийн 42.1.2-т зааснаар хүчин төгөлдөр бус гэрээ гэж тооцох үндэслэл болно.

38.3.Гэрээ байгуулах эрх олгох тухай мэдэгдэл нь гэрээ байгуулах үндэслэл болно. Гэрээ байгуулах эрх олгох тухай мэдэгдэл гаргаснаар тендерт оролцогч 40 дүгээр зүйлийн дагуу гүйцэтгэлийн баталгаа ирүүлж, 39дугаар зүйлийн дагуу гэрээнд гарын үсэг зурах хүртэл захиалагч гэрээ байгуулах эрх авсан тендерт оролцогч нарын хооронд хэлцэл хийгдсэн

гэж үзнэ.

38.4.Захиалагч нь Засгийн газрын худалдан авах ажиллагааны цахим хуудас www.e-procurement.mn вэбсайтад тендерийн нэр болон багцийн дугаарыг дараах мэдээллийн хамтаар нийтэлнэ:

- 1) Тендер ирүүлсэн оролцогч бүрийн нэр;
- 2) Тендерийн нээлтэнд зарлагдсан үнийн саналууд;
- 3) Нарийвчлан үнэлэгдсэн тендерийн нэр, үнийн санал;
- 4) Тендерээс нь татгалзсан оролцогчийн нэр, татгалзсан шалтгаан;
- 5) Тендерт шалгарсан оролцогчийн нэр, түүний санал болгосон үнэ, түүнчлэн батлагдсан гэрээний дүн.

38.5.Гэрээ байгуулсан тухай мэдээлсний дараагаар, шалгараагүй тендерт оролцогч тендерийг нь татгалзсан үндэслэл, шалтгааны талаар тайлбар ирүүлэх хүсэлтийг бичгээр гаргаж болно. Ийм хүсэлт гаргасан тохиолдолд захиалагч бичгээр хариу өгнө.

38.6.Шалгарсан тендерт оролцогч ТООЗ-ын 40дугаар зүйлийн дагуу гүйцэтгэлийн баталгаа ирүүлж, гэрээнд гарын үсэг зурсны дараагаар захиалагч ТООЗ-ын 21.6-д заасан хугацаанд тендерийн баталгааг цуцлах талаар бусадтендерт оролцогч нарт мэдэгдэнэ.

39. Гэрээнд гарын үсэг зурах

39.1.Захиалагч нь гэрээний маягт болон талуудын хооронд тохирсон бүх нөхцөлүүдийг тусгасан тохиролцоог гэрээ байгуулах эрх олгох мэдэгдлийн хамт шалгарсан тендерт оролцогчид илгээнэ.

39.2.Шалгарсан тендерт оролцогч нь гэрээний маягтыг хүлээн авснаас хойш ажлын 5-аас дээш хоногийн дараа ТШӨХ-д тусгайлан заасан хоногийн дотор түүнд гарын үсэг зурж захиалагчид хүргүүлнэ.

39.3.Захиалагч нь шалгарсан тендерт оролцогчийг гүйцэтгэлийн баталгаа ирүүлсэн даруй гэрээнд гарын үсэг зурж баталгаажуулна.

40. Гүйцэтгэлийн баталгаа

40.1.Шалгарсан тендерт оролцогч ТШӨХ-д тусгайлан заагаагүй тохиолдолд гүйцэтгэлийн баталгаа ирүүлэхгүй байж болно. Гүйцэтгэлийн баталгааг гэрээ байгуулах эрх олгох тухай мэдэгдэл хүлээн авснаас хойш 21 хоногийн дотор гэрээний тусгай нөхцөлд заасан дүнгээр, ТШӨХ-д заасан маягтаар болон гэрээний нөхцлийн дагуу захиалагчид ирүүлнэ.

40.2.Гүйцэтгэлийн баталгааг:

- (а) тендерт оролцогчийн сонголтоор Монгол улсад байрладаг банкаар буюу гадаадын банкны Монгол улсад байрладаг харилцагч банкаар, эсхүл (б) захиалагчийн хүлээн зөвшөөрсөн гадаадын банкаар гаргуулна.

40.3.Шалгарсан тендерт оролцогч ТООЗ-ны 40.1-д заасан шаардлагыг биелүүлээгүй нь гэрээ байгуулах эрхийг хүчингүй болгох, тендерийн баталгааг гүйцэтгүүлэх хангалттай үндэслэл болно.

ХОЁРДУГААР БҮЛЭГ

ТЕНДЕР ШАЛГАРУУЛАЛТЫН ӨГӨГДЛИЙН ХҮСНЭГТ

Тухайн тендер шалгаруулалтын үр дүнд гүйцэтгэх ажлын талаарх дор дурдсан өгөгдөл нь ТООЗ-ны холбогдох зүйл, заалтад нэмэлт мэдээлэл оруулах, эсхүл өөрчлөх зорилготой. Хэрэв ТООЗ-ны зүйл заалттай зөрчилдвөл энэхүү ТШӨХ-д дурдсан мэдээллийг зөв гэж үзнэ.

<p>ТООЗ-ны холбогдох заалт</p>	<p>А. Ерөнхий зүйл</p>
<p>ТООЗ 1.1</p>	<p>Захиалагч нь: “ДЦС-4” ТӨХК <i>Баянгол дүүрэг 20-р хороо</i></p>
<p>ТООЗ 1.1</p>	<p>Нээлттэй тендер шалгаруулалтын нэр болон ялгагдах дугаар нь: ЗА-2019/004 Зуух №3-н тоосон системийн их засвар хийж гүйцэтгэх Багц-2</p>
<p>ТООЗ 1.2</p>	<p>Ажил гүйцэтгэж дуусах хугацаа: 2019 оны 06 дугаар сарын 15</p>
<p>ТООЗ 1.3</p>	<p>Энэхүү тендер шалгаруулалт нь дараах нэр, дугаар бүхий багцуудаас бүрдэнэ: Зуух №3-н тоосон системийн их засвар хийж гүйцэтгэх Багц-2 ЗА-2019/004 Тендерт оролцогч битүүмжилсэн материал бэлтгэж үнийн санал ирүүлнэ.</p>
<p>ТООЗ 2.1</p>	<p>Санхүүжилтийн эх үүсвэр нь: өөрийн хөрөнгөөр</p>
<p>ТООЗ 4.4.(в)</p>	<p>Уг ажлыг гүйцэтгэхэд тусгай зөвшөөрөл зайлшгүй шаардлагатай эсэх: “Тийм” /80 кгх/см2-аас дээш даралттай зуухны засвар угсралт/</p>
<p>ТООЗ 4.4.(г)</p>	<p>Дараах нотолсон бичиг заавал ирүүлэх шаардлагатай. 1. ТООЗ-ны 4.2.4, 4.2.5 болон 4.2.6 –д дурдсан нөхцөл байдал үүсээгүй /хариуцагчаар татагдаж байгаагүй/-г нотлох Шүүхийн төрөлжсөн архив, Шүүхийн шийдвэр гүйцэтгэх ерөнхий газрын тодорхойлолт 2. 4.2.7 –д заасан нэгдмэл сонирхолгүй эсэхийг тодорхойлсон бичиг 3. ТООЗ-ны 4.2.2-д заасан байдал үүсээгүйг нотлох татварын байгууллагын бар кодтой тодорхойлолт Дээрхи тодорхойлолтын дагуу тухайн байгууллагаас лавлагаа авахыг зөвшөөрсөн албан бичиг ирүүлнэ.</p>
<p>ТООЗ 5.2</p>	<p>Тендерт оролцогч гэрээг хэрэгжүүлэх чадвартайг нотлохын тулд захиалагч дараах нэмэлт нотлох баримтыг тендерийн хамт ирүүлэх:</p> <ol style="list-style-type: none"> 1.Гагнуурчны чадвар ТШӨХ-д нийцэж байгааг нотлох бичиг баримт 2.Оосорлогч дохиочны мэргэжлийн үнэмлэх 3.Гэрээг хэрэгжүүлэх, удирдах болон техникийн голлох боловсон хүчний чадвар ТШӨХ-д нийцэж байгааг нотолсон бичиг 4.Өрлөг дулаалгын ажилчдын мэргэжлийн үнэмлэх 5. Плазм огтлогч дээр ажиллах ажилтны чадварыг нотлох бичиг 6. Элэгдлээс хамгаалах плита наах ажилтны туршилага, чадварыг нотлох бичиг /захиалагчийн тодорхойлолт/ 7.Булт тээрэм болон тухайн тоосон системийн засвар гүйцэтгэж байсан туршилага, чадвар бүхий ажилтны чадварыг нотлох бичиг мэргэжлийн үнэмлэх, захиалагчийн тодорхойлолт/ 8.Элэгдлээс хамгаалах плита наах ажилтны туршилага, чадварыг нотлох бичиг /Захиалагчийн тодорхойлолт/

<p>ТООЗ 5.2.(б)</p>	<p>Санхүүгийн тайлан ирүүлэх жилийн тоо: Сүүлийн 2 жил. \2017, 2018\ Санхүүгийн тайланг аудитаар баталгаажуулсан байх шаардлагатай эсэх: “шаардлагатай”. Аудитын дүгнэлтийн хамт ирүүлнэ.</p>
<p>ТООЗ 5.2.(в)</p>	<ol style="list-style-type: none"> 1. ХАБ-ын инженер 1 2. Тухайн ажлыг хийж байсан туршилага бүхий ИТА-ны тоо 3-аас доошгүй /ХАБ-ын инженер орохгүй/ 3. Цахилгаан гар нуман гагнуурчдын тоо 10-с доошгүй байх /Үүнд давхар хагас автоматаар гагнах эрхтэй байж болно/ 4. Хагас автоматаар гагнах эрхтэй гагнуурчин 5-аас доошгүй 5. Плазм огтлогч дээр ажиллах чадвар бүхий ажилтны тоо 3-аас доошгүй 6. Оосорлогч дохиочин 5-аас доошгүй 7. Контактан гагнуураар элэгдлээс хамгаалах плита хадаж тогтоож байсан туршилага, чадвар бүхий ажилтны тоо 4-өөс багагүй 8. Өрлөг, дулаалгын ажилтны тоо 5-аас багагүй 9. Хийн огтлогчийн тоо 3-аас багагүй 10. Булт тээрэм болон тухайн тоосон системийн засвар гүйцэтгэж байсан туршилага, чадвар бүхий ажилтны тоо 10-аас багагүй байх ба үүний 6-аас доошгүй нь бригад ахалж байсан туршилагатай байх 11. Плита нааж байсан туршилага, чадвар бүхий ажилтны тоо 4-өөс багагүй Дээрх 2-11-д заасан ажилтан бүгд сүүлийн 2 жил тухайн байгууллагад ажилласан байх шаардлагатай бөгөөд үүнийг нотолсон бичиг заавал ирүүлэх ба энэ нь НДД-ээр баталгаажсан байх, 12. 3-9-д заасан ажилтан бүгд тэтгэвэрийн насанд хүрээгүй байх шаардлагатай
<p>ТООЗ 5.2 (г)</p>	<p>Хийж гүйцэтгэсэн ажлын нийт мөнгөн дүнг жил жилээр харуулсан жагсаалт ирүүлэх шаардлагатай жилийн тоо: Сүүлийн 2 жил /2017, 2018 он/</p>
<p>ТООЗ 5.2 (д)</p>	<p>Ижил төстэй ажил гэрээгээр гүйцэтгэсэн туршлагын талаарх мэдээлэл ирүүлэх жилийн тоо: Сүүлийн 2 жил. /2017, 2018 он/ Булт тээрэм болон тухайн тоосон систем дээр ажил гүйцэтгэсэн туршлагын мэдээллийг захиалагчийн тодорхойлолтын хамт ирүүлнэ.</p>
<p>ТООЗ 5.2 (и)</p>	<p>Тендерт оролцогч туслан гүйцэтгэгчээр гүйцэтгүүлж болох хувь хэмжээ нь гэрээний үнийн дүнгийн 10 хүртэл хувь байна. Үүнээс дээш хувийг гуравдагч этгээдээр гүйцэтгүүлэх бол түншлэлийн гэрээ байгуулж тендерийн хамт ирүүлэх ба ТООЗ-нд дурдсан бусад шалгуурыг хангасан байх шаардлагатай.</p>
<p>ТООЗ 5.3 (а)</p>	<p>Борлуулалтын хэмжээ: сүүлийн 2 жилийн, жил бүрийн борлуулалт нь тендерт санал болгосон дүнгээс багагүй байх / 2017, 2018 он/</p>
<p>ТООЗ 5.3 (б)</p>	<p>Сүүлийн 2 жилд хэрэгжүүлсэн ижил төстэй ажлын өртөг: Тендерт санал болгосон үнийн дүнгээс багагүй байх /2017, 2018 он/</p>

<p>ТӨӨЗ 5.3 (в)</p>	<p>Тендерт оролцогч гэрээг гүйцэтгэхэд зайлшгүй шаардлагатай үндсэн тоног төхөөрөмж, машин механизмууд:</p> <ol style="list-style-type: none"> 1. <i>Шаардлагатай өргөх зөөх цахилгаан механизм 2-с доошгүй байх</i> 2. <i>Олон цэгийн гагнуурын аппарат 2-оос доошгүй буюу /хийх ажлын хэрэгцээнд хүрэлцээтэй байх/</i> 3. <i>Хагас автомат гагнуурын аппарат 5-аас доошгүй</i> 4. <i>Плазмаар огтлох аппарат 3-аас доошгүй</i> 5. <i>Дотоод ачаа тээврийн машин, авто кран</i> 6. <i>Хийн огтлох хэрэгсэл 2-оос багагүй</i> 7. <i>Баллон өргөж зөөх сав /Хүчилтөрөгч болон пропаны эргэлтийн баллон огтлогчийн тооноос багагүй байна/</i> 8. <i>Битүү саванд ажиллах зориулалтын зөөврийн гэрлийн тоо 10-аас багагүй</i>
<p>ТӨӨЗ 5.3 (г)</p>	<p>Ерөнхий инженер нь гэрээнд заасан ажилтай төрөл, үнийн дүнгээрээ дүйцэх ажил дээр ажилласан туршлагатай байх хугацаа: 3 жил</p> <p>Түүний дотроос гэрээг хариуцаж ажилласан туршлагатай байх хугацаа: 2 жил</p> <p>Сүүлийн 2 жил тухайн байгууллагад ажиллаж байгаа бөгөөд үүнийг нотолсон бичиг заавал ирүүлэх ба энэ нь НДД-ээр баталгаажсан байх</p>
<p>ТӨӨЗ 5.3 (д)</p>	<p>Түргэн хөрвөх чадвартай хөрөнгө болон авах боломжтой зээлийн нийт дүн: Тендерт санал болгосон үнийн дүнгээс багагүй байх</p>
<p>ТӨӨЗ 6.1</p>	<p>Түншлэлийн гишүүд дараах нэмэлт шаардлагыг хангасан байх ёстой. Үүнд: Үндсэн гэрээлэгч дангаараа чадварын 80-аас багагүй хувийг хангасан байна.</p>
<p>Б. Тендерийн баримт бичиг</p>	
<p>ТӨӨЗ 10.1</p>	<p>Захиалагчаас тендерийн баримт бичигтэй холбоотой тодруулга авах хаяг: Баянгол дүүрэг 20-р хороо “ДЦС-4” ТӨХК-ий Захиргааны 1-р байр 310 тоот</p> <p>Худалдан авах ажиллагааны хэлтэс мэргэжилтэн: В.Лхагвадорж утас: 70181309</p> <p>Тендерийн баримт бичгийн талаар тодруулга авах хүсэлт хүлээн авах хугацаа: Тендер хүлээн авах эцсийн хугацаанаас ажлын 5 /тав/-аас доошгүй хоногийн өмнө бичгээр хүсэлт гаргана.</p>
<p>ТӨӨЗ 11.1</p>	<p>Тендер ирүүлэхийн өмнөх уулзалтыг зохион байгуулах эсэх: “үгүй”</p>
<p>В. Тендер бэлтгэх</p>	
<p>ТӨӨЗ 14.1 (ж)</p>	<p>Тендерт оролцогч дараах нэмэлт материалуудыг өөрийн тендерт ирүүлнэ. Үүнд:</p> <ol style="list-style-type: none"> 1. <i>Шаардлагатай өргөх зөөх цахилгаан механизм: зураг ирүүлнэ.</i> 2. <i>Олон цэгийн гагнуурын аппарат паспорт, зураг ирүүлнэ.</i> 3. <i>Хагас автомат гагнуурын аппарат: паспорт зураг ирүүлнэ.</i> 4. <i>Плазмаар огтлох аппарат паспорт: зураг ирүүлнэ.</i> 5. <i>Дотоод ачаа тээврийн машин, авто краны ТХ-ийн гэрчилгээ хуулбар / өөрийн эзэмшлийн бус бол гэрээт ажил дуустал ашиглах гэрээ/ ирүүлнэ.</i> 6. <i>Хийн огтлох хэрэгсэл 2-оос багагүй /Зураг ирүүлэх/</i> 7. <i>Битүү саванд ажиллах зориулалтын зөөврийн гэрлийн зураг ирүүлэх</i>

	8. Гэрээний тусгай нөхцлийг хүлээн зөвшөөрсөн тухай бичиг ирүүлнэ.
ТӨӨЗ 16.1	Хувилбарт тендер ирүүлэхийг “зөвшөөрөхгүй”
ТӨӨЗ 17.8	Тендерт оролцогчийн санал болгосон үнийг гэрээний хэрэгжилтийн явцад “тохируулахгүй тогтмол байна.”
ТӨӨЗ 18.1	Тендерийн валют: Төгрөг байна.
ТӨӨЗ 20.1	Тендер нээснээс хойш 45 хоногийн туршид хүчинтэй байна.
ТӨӨЗ 21	Тендерийн баталгааны үнийн дүн: 10.000.000 төгрөг байна. Засгийн газрын бондоор ирүүлсэн тендерийн баталгааг хүлээн зөвшөөрнө. Хүчинтэй байх хугацаа: 2019 он 05 дугаар сарын 15 өдрийг дуустал Цахим тендерт оролцогч тендерийн материалд цахим тендерийн баталгааг хавсарган ирүүлэх шаардлагагүй бөгөөд цахим систем цахим тендерийн баталгаа гаргагч арилжааны банкны мэдээллийн сангаас тендерт оролцогчийн цахим тендерийн баталгааны талаарх мэдээллийг шалгана. Баталгааг цахимаар ирүүлээгүй нь энэ тендерээс татгалзах шалтгаан болно.
ТӨӨЗ 22.1	Тендерийн эх хувиас гадна ирүүлэх хуулбар хувийн тоо Зөвхөн нэг хувь тендерийг цаасаар ирүүлнэ.
	Г. Тендер ирүүлэх
ТӨӨЗ 23.3 (б)	Уг тендер нь цахим тендер шалгаруулалтын журмаар зохион байгуулагдаж байгаа тул тендерт оролцогч нь Цахим худалдан авах ажиллагааны систем /www.tender.gov.mn/-д өөрийн аж ахуйн нэгжийн хувийн нууцлалын кодоор нэвтрэн орж тендерийн материалаа цахим хэлбэрээр ирүүлнэ.
ТӨӨЗ 23.3 (в)	Тендер шалгаруулалтыг ялгаж, таних зорилгоор тендерийн гаднах болон доторх дугтуйд дараах нэр, ялгах дугаарыг гаргацтай тэмдэглэнэ. Зуух №3-н тоосон системийн их засварын ажил гүйцэтгэх Тендерт оролцогч нь тендерийн иж бүрдэл баримт бичгийг бэлтгэн электрон хэлбэрт /PDF/ шилжүүлж цахим хэлбэрээр ирүүлнэ. Мөн цахимаар илгээсэн тендерийн эх хувийг /цаасаар/ тендер нээх өдрийн 11.00 цаг хүртэл дээрх хаягаар ирүүлнэ.
ТӨӨЗ 24.1	Тендер хүлээн авах эцсийн хугацаа: Огноо: 2019 оны 03 дугаар сарын 01-ны өдөр Цаг: 10 цаг 00 минут
	Д. Тендерийг нээх, үнэлэх
ТӨӨЗ 27.1	Тендерийн нээлт хийх газрын хаяг: Баянгол дүүрэг 20-р хороо “ДЦС-4” ТӨХК-ний Захиргааны 1-р байр 310 тоот Цахим худалдан авах ажиллагааны систем -tender.gov.mn Аймаг, хот: Улаанбаатар хот Шуудангийн дугаар: Улс: “Монгол Улс” Тендерийн нээлт хийх огноо, цаг нь: Огноо: 2019 оны 03 дугаар сарын 01-ны өдөр Цаг: 10 цаг 30 минут

ТӨӨЗ 33.1	Дотоодын давуу эрхийн зөрүү: “тооцохгүй”
ТӨӨЗ 34.4	Тендерийн үнэлгээнд үнээс гадна дараах хүчин зүйлсийг харгалзана. Үүнд: (а) Гэрээний болон арилжааны зөрүү: “Ашиглахгүй” (б) Ажлын гүйцэтгэлийн хугацааг зөрүүтэй тогтоох: “Ашиглахгүй” (в) Төлбөрийн хуваарийн зөрүү “Ашиглахгүй”
ТӨӨЗ 40.1	Гэрээний маягтууд буюу ҮП бүлэг дэх тохирох маягтын дагуу Гүйцэтгэлийн баталгааг гаргуулж гэрээнд гарын үсэг зурахаас өмнө захиалагчид ирүүлэх шаардлагатай. Гүйцэтгэлийн баталгааны хэмжээ буюу мөнгөн дүн нь гэрээний үнийн дүнгийн 5 хувьтай тэнцүү байна.

ГУРАВДУГААР БҮЛЭГ.

ТЕНДЕР ШАЛГАРУУЛАЛТЫН МАЯГТ

**Тендерийн маягт, Чадварын мэдээлэл ирүүлэх маягт,
Гэрээ байгуулах эрх олгох тухай мэдэгдэл,**

Тендершалгаруулалтын маягтыг бөглөх санамж

Тендерт оролцогч тендерийн баримт бичгийн шаардлагын дагуу тендерийн маягт, энэ бүлэгт заасан маягтаар гаргасан тендерийн баталгааны хамт ирүүлнэ.

Шалгарсан тендерт оролцогч гүйцэтгэлийн баталгаа, урьдчилгаа төлбөрийн баталгааг энэ бүлэгт заасан маягтаар ирүүлэх үүрэгтэй. Урьдчилгаа төлбөрийн баталгааг ирүүлэх шаардлагагүй бол урьдчилгаа төлбөрийн баталгааны маягтыг тендерийн баримт бичигт хавсаргахгүй.

ТЕНДЕРИЙН МАЯГТ

[огноо]

(Захиалагч байгууллагын нэр)-ын дарга _____ танаа

1. Бид, *[тендерт оролцогчийн нэр]*, *[гэрээний нэр ба дугаар]*-ыг *[тендерийн үнийг тоогоор болон үсгээр]* төгрөгөөр тендерийн баримт бичгийн дагуу гүйцэтгэхээр санал болгож байна.

Гэрээний төлбөрийг дараах валютаар авна. Үүнд:

№	Валютын нэр	Тус валютаар төлөх хувь	Гадаад валютын ханш /гадаад валютын нэгж хэдэн төгрөгтэй тэнцэх/	Шаардагдах гадаад валютын дүн
(a)				
(б)				

Шаардагдах урьдчилгаа төлбөр:

	Валютын нэр	Валютын дүн
(a)		
(б)		

2. Тендер нь тендерийн баримт бичигт заасны дагуу тендер нээснээс *[тоо]* хоногийн хугацаанд хүчинтэй байна.
3. Гэрээг албан ёсоор байгуулах хүртэл энэхүү тендер болон түүнийг шалгарсан тохиолдолд гэрээ байгуулах эрх олгох мэдэгдэл нь бидний хооронд хийгдсэн хэлцэл болно.

Тендерт оролцогчийн нэр: _____

Эрх бүхий этгээдийн гарын үсэг, тамга: _____

Албан тушаал, нэр: _____

Хаяг: _____

ЧАДВАРЫН МЭДЭЭЛЭЛ

Чадварын мэдээллийг бөглөх санамж

Гэрээг хэрэгжүүлэх чадвартайгаа нотлох, эсхүл урьдчилсан сонголтод ирүүлсэн мэдээлэлд орсон өөрчлөлтийг тодотгох зорилгоор ТООЗ-ны 5дугаар зүйлд заасны дагуу тендерт оролцогч дараах мэдээллийг бөглөж ирүүлнэ. Эдгээр мэдээлэл гэрээний хэсэг болохгүй. Шаардлагатай бол нэмэлт хуудас хэрэглэнэ. Хавсаргасан бичиг баримт нь тендерийг бэлдсэн хэлнээс өөр хэл дээр бол түүнийг орчуулсан байх шаардлагатай. Тендерт оролцогч урьдчилсан сонголтод оролцсон бол зөвхөн өөрчлөгдсөн мэдээллээ бөглөж ирүүлнэ.

- 1. Тендерт оролцогч болон түншлэлийн гишүүн бүр**
- 1.1. Тендерт оролцогч хуулийн этгээд болох талаар баталгаа болон тусгай зөвшөөрөл: *[хуулбарыг хавсаргах]*
- Бүртгүүлсэн газар: *[бөглөх]*
- Бизнесийн үйл ажиллагааны үндсэн хаяг: *[бөглөх]*
- Тендерт оролцогчийг төлөөлж гарын үсэг зурсан этгээдийн итгэмжлэл: *[хавсаргах]*
- 1.2. Сүүлийн *[тоо]* жилийн хугацаанд хийж гүйцэтгэсэн барилгын ажлын нийт мөнгөн дүнг жил, жилээр жагсаах: *[бөглөх]*
- 1.3. Ерөнхий гүйцэтгэгчээр сүүлийн *[тоо]* жилийн хугацаанд хийж гүйцэтгэсэн төрөл болон хэмжээгээр ижил төстэй ажил ба гэрээний үнийн дүнг дээрх 1.2-т заасан валютаар илэрхийлж доорх хүснэгтэд бичнэ. Түүнчлэн хийхээр төлөвлөсөн болон одоо хийж буй ажил, тэдгээрийг дуусгахаар төлөвлөж буй хугацааг жагсаах.

Төслийн нэрба улс	Захиалагч, үйлчлүүлэгчийннэр, холбоо барих ажилтан	Гүйцэтгэсэн ажлын төрөл, дууссан он	Гэрээний үнэ
(a)			
(б)			

- 1.4. Гэрээг гүйцэтгэхэд санал болгож буй барилгын үндсэн машин механизм, тоног төхөөрөмжийн нэр төрлийн талаарх мэдээллийг доорх хүснэгтээр ирүүлнэ. Мөн ТООЗ-ны 5.2(е)-г анхаар.

Тоногтөхөөрөмжийн нэр төрөл	Тодорхойлолт, хаана үйлдвэрлэсэн, ашиглагдсан хугацаа (жилээр)	Ашиглалтын байдал (шинэ, сайн, хуучин), ба тоо ширхэг	Өөрийн, түрээслэх, эсхүл худалдаж авах (хаанаас?)
(a)			
(б)			

- 1.5. Гэрээнд санал болгож буй удирдах болон техникийн голлох мэргэжилтний чадвар, туршлага. Намтрыг хавсаргана. Мөн ТООЗ-ны 5.3(г) болон гэрээний ерөнхий нөхцлийн 9.1-ийг анхаар.

Албан тушаал	Нэр	Ажилласан жил (нийт)	Санал болгож буй албан тушаалтай ижил албан тушаалд ажилласан жил

(a)			
(б)			

1.6. Санал болгож буй туслан гүйцэтгэгч. Гэрээний ерөнхий нөхцөлийн 7 дугаар зүйлийг анхаар.

Ямар ажилгүйцэтгэх	Туслан гүйцэтгэхгэрээний үнэ	Туслан гүйцэтгэгч(нэр, хаяг)	Ижил төстэй ажлын туршлага	Шийдэгдсэнбайдал
(a)				
(б)				

- 1.7. Санхүүгийн чадавхийг харуулах аудитаар баталгаажуулсан сүүлийн [тоо] жилийн санхүүгийн тайлан, ашиг орлого, алдагдлын болон санхүүгийн үйл ажиллагаанд хийсэн тайлан, дүгнэлтийн хамт. Дор жагсааж хувийг хавсаргана.
- 1.8. Чадварын шаардлагыг хангахад шаардагдаж болох санхүүгийн эх үүсвэрийн нотолгоо: бэлэн мөнгө, зээл гэх мэт. Дор жагсааж үндсэн бичиг баримтын хувийг хавсаргана.
- 1.9. Тендерт оролцогчийн харилцагч банкны нэр, хаяг болон утас, факсын дугаар.
- 1.10.Тендерт оролцогчийн одоогийн ба сүүлийн [тоо] жилийн хугацаанд оролцсон аливаа шүүхийн зарга, маргааны талууд ба нэхэмжлэлийн мөнгөн дүн, шийдэгдсэн байдал.

Нөгөө тал(ууд)	Маргааны шалтгаан	Нэхэмжлэлийн мөнгөн дүн	Шийдэгдсэн байдал
(a)			
(б)			

1.11.Тендерт оролцогчдод өгөх зааварчилгааны 4.2-т хамрагдахгүй бөгөөд эрх бүхий тухай мэдэгдэл.

1.12.Санал болгож буй ажлын хөтөлбөр (ажлын арга барил ба хуваарь). Тендерийн баримт бичгийн шаардлагыг хангахуйц тодорхойлолт, зураг болон бүдүүвч шаардлагатай бол.

2. Түншлэл

2.1. Чадварын мэдээллийн 1.1-1.11-д дурдсан бүх мэдээллийгтүншлэлийн гишүүн тус бүрээр гаргаж ирүүлнэ.

2.2. Чадварын мэдээллийн 1.12-т дурдсан мэдээллийг түншлэлийн хувьд гаргаж ирүүлнэ.

2.3. Түншлэлийн нэрийн өмнөөс тендерт гарын үсэг зурах эрх бүхий этгээдийн итгэмжлэлийг хавсаргана.

2.4. Дор дурдсан шаардлагыг хангасан түншлэлийн бүх гишүүдийн хооронд байгуулсан гэрээг хавсаргана. Үүнд:

- (a) гэрээний нөхцөлийн дагуу гэрээг хэрэгжүүлэхэд бүх гишүүд хамтран болон тус тусдаа хүлээх хариуцлагыг тодорхой заасан байх;
- (б) түншлэлийн аль нэг болон бүх гишүүдийн нэрийн өмнөөс үүрэг хүлээх, зааварчилгаа хүлээн авахад тэдгээрийг төлөөлөх эрх бүхий нэг гишүүн томилсон байх;
- (в) нийт гэрээний гүйцэтгэл, түүний дотор төлбөрийг зөвхөн төлөөлөх эрх бүхий гишүүнтэй тооцох.

ТЕНДЕРИЙН БАТАЛГААНЫ МАЯГТ (БАНКНЫ БАТАЛГАА)

[Захиалагч байгууллагын нэр]

[Тендерт оролцогчийн нэр] (цаашид “Тендерт оролцогч” гэх) нь *[Тендер шалгаруулалтын нэр]* бараа нийлүүлэхээр тендер (цаашид “Тендер” гэх) санал болгосонтой ХОЛБОГДУУЛАН,

Энэхүү баталгаагаар *[Банкны нэр]* (цаашид “Банк” гэх) нь *[захиалагчийн нэр]* (цаашид “захиалагч” гэх)-ийн өмнө нийт *[мөнгөн дүн]*-ийн төлбөр хийх үүрэг хүлээж батлан даалт гаргаж байна.

Төлбөр хийх үүрэг нь дор дурдсан нөхцөлд үүснэ. Үүнд:

- (1) тендерийг нээсний дараа тендерийн маягтад заасан тендер хүчинтэй байх хугацаа дуусахаас өмнө тендерт оролцогч өөрийн тендерийг буцааж авсан;
- (2) захиалагч тендер хүчинтэй байх хугацаанд багтаж гэрээ байгуулах эрх олгосон үед тендерт оролцогч:
 - (a) тендерт оролцогчдод өгөх зааварчилгааны дагуу гэрээг байгуулаагүй бол;
 - (б) тендерт оролцогчдод өгөх зааварчилгааны дагуу гүйцэтгэлийн баталгааг ирүүлээгүй бол;
 - (в) тендерт оролцогчдод өгөх зааварчилгааны дагуу хийгдсэн тендерийн үнийн алдааны залруулгыг хүлээн зөвшөөрөөгүй бол.

Энд тодорхойлогдсон нөхцөлүүдийн аль нэг нь үүссэнийг дурдаж дээр зааснаас хэтрэхгүй мөнгөн дүнтэй тэнцэх төлбөр хийх тухай захиалагчийн анхны шаардлагыг бичгээр хүлээн авсан даруй төлбөрийг үл маргалдах журмаар хийнэ.

Энэхүү баталгаа нь **2019-05-15** өдрийг дуустал хүчинтэй. Захиалагч баталгаатай холбогдсон аливаа шаардлагыг энэ хугацаанд багтаж банкинд мэдэгдэх ёстой.

Та бүхнийг хүндэтгэсэн,

Банкны эрх бүхий албан тушаалтны гарын үсэг:

Албан тушаал, нэр:

Банкны тамга:

Огноо:

Хаяг:

МАЯГТ №: ТШМ-ЗБ

**ТЕНДЕРИЙН БАТАЛГААНЫ МАЯГТ
(ЗАСГИЙН ГАЗРЫН БОНДЫН БАТАЛГАА)**

[Захиалагч байгууллагын нэр]

[Тендерт оролцогчийн нэр] (цаашид “Тендерт оролцогч” гэх) нь *[Тендер шалгаруулалтын нэр]* бараа нийлүүлэхээр тендер (цаашид “Тендер” гэх) санал болгосонтой ХОЛБОГДУУЛАН,

Энэхүү баталгаагаар *[Хөрөнгийн бирж]* (цаашид “Бирж” гэх) нь *[захиалагчийн нэр]* (цаашид “захиалагч” гэх)-ийн өмнө нийт *[мөнгөн дүн]*-ийн төлбөр хийх үүрэг хүлээж тендерт оролцогчийн засгийн газрын бондыгүндэслэн батлан даалт гаргаж байна.

Төлбөр хийх үүрэг нь дор дурдсан нөхцөлд үүснэ. Үүнд:

- (1) тендерийг нээсний дараа тендерийн маягтад заасан тендер хүчинтэй байх хугацаа дуусахаас өмнө тендерт оролцогч өөрийн тендерийг буцааж авсан;
- (1) захиалагч тендер хүчинтэй байх хугацаанд багтаж гэрээ байгуулах эрх олгосон үед тендерт оролцогч:
 - (а) тендерторолцогчид өгөх зааварчилгааны дагуу гэрээг байгуулаагүй бол;
 - (б) тендерторолцогчид өгөх зааварчилгааны дагуу гүйцэтгэлийн баталгааг ирүүлээгүй бол;
 - (в) тендерторолцогчид өгөх зааварчилгааны дагуу хийгдсэн тендерийн үнийн алдааны залруулгыг хүлээн зөвшөөрөөгүй бол.

Энд тодорхойлогдсон нөхцөлүүдийн аль нэг нь үүссэнийг дурдаж дээр зааснаас хэтрэхгүй мөнгөн дүнтэй тэнцэх төлбөр хийх тухай захиалагчийн анхны шаардлагыг бичгээр хүлээн авсан даруй засгийн газрын бондыг үл маргалдах журмаар шилжүүлнэ.

Энэхүү баталгаа нь **2019-05-15** өдрийг дуустал хүчинтэй. Захиалагч баталгаатай холбогдсон аливаа шаардлагыг энэ хугацаанд багтаж биржид мэдэгдэх ёстой.

Та бүхнийг хүндэтгэсэн,

Банк/Биржийн эрх бүхий албан тушаалтны гарын үсэг:

Албан тушаал, нэр:

Банк/Биржийнтамга

Огноо:

Хаяг:

ГЭРЭЭ БАЙГУУЛАХ ЭРХ ОЛГОХ ТУХАЙ МЭДЭГДЭЛ
(Захиалагчийн албан бичгийн хэвлэмэл хуудсан дээр бичнэ)

[огноо]

[Гүйцэтгэгчийн нэр]-ийн дарга _____ Танаа,

Гэрээ байгуулах эрх олгох тухай

[Гэрээний тусгай нөхцөлд заасан тендер шалгаруулалт/гэрээний нэр ба дугаар]-ыг [гэрээний үнийг тоогоор болон үсгээр] гүйцэтгэхээр [огноо]-ндирүүлсэн танай тендерийг тендерт оролцогчдод өгөх зааварчилгаанд тусгасны дагуу залруулга, тохируулгахийсэн байдлаар манай байгууллага хүлээн зөвшөөрснийг мэдэгдье.

Энэхүү мэдэгдлийг хүлээн авснаас хойш ажлын 7 хоногийн дотор гэрээний маягтад гарын үсэг зурж гүйцэтгэлийн баталгааны хамт ирүүлнэ үү.

Шаардлага хангасан гүйцэтгэлийн баталгааг энэхүү мэдэгдэл хүлээн авснаас хойш 21 хоногийн дотор ирүүлээгүй нь гэрээ байгуулах эрхийг хүчингүй болгох үндэслэл болно.

Гэрээний маягт, нөхцөлүүдийг хавсаргав.

Захиалагч байгууллагын нэр:

Эрх бүхий албан тушаалтны гарын үсэг, тамга:

Албан тушаал, нэр:

Хаяг:

ДӨРӨВДҮГЭЭР БҮЛЭГ

ТЕХНИКИЙН ТОДОРХОЙЛОЛТ

ДЦС-4 ТӨХК-ий БКЗ-420-140-10С маркын /станцын №3/ зуухны тоосон системийн засварын ажилд шаардлагатай материал, сэлбэг нийлүүлэн, өгөгдсөн эзлэхүүний дагуу засварын ажил гүйцэтгэнэ. Ажил гүйцэтгэх хугацаа 90 хоног.

Гэрээний дагуу нийлүүлэгдэх бараа материал нь шинэ, ашиглагдаагүй, гэмтэл согоггүй, бөгөөд хамгийн сүүлийн буюу өнөөгийн загварын, техникийн тодорхойлолтод бүрэн нийцсэн орчин үеийн шинэлэг ололтуудыг агуулсан, материалын хувьд зөрөөгүй, шаардлагатай зураг, техникийн тодорхойлолтод яв цав нийцсэн байх шаардлагатай.

Бараа материалын стандарт, үйлдвэрлэгчийн нэр заасан тохиолдол бүрд тухайн заагдсан бараа материал болон түүнтэй дүйцэхүйц байна гэж ойлгоно.

Өөрийн болон туслан гүйцэтгэгчийн бараа нийлүүлэхэд ашиглах бүх материал, тоног төхөөрөмж, сэлбэг хэрэгсэл зэрэг нь шинэ, сайн чанарын, зориулалтынх байна гэдгийг нийлүүлэгч баталгаажуулна. Бараа нь аль ч улсаас гарал үүсэлтэй байж болно.

Нийлүүлэгдэх бараа нь ДЦС-4 ТӨХК-ий агуулах хүртэл хэвийн тээвэрлэгдэх сав баглаа боодолтойгоор Инкотермс-2010-г заагдсан DDP нөхцлөөр нийлүүлэгдэх бөгөөд патент худалдааны тэмдэг, зураг төслийн эрх гм оюуны өмчийн эрхийн зөрчилгүй байна. Бараа нь тухайн инкотермсийн нөхцлийн дагуу даатгуулсан байна.

Гүйцэтгэгч барааг хүргэхдээ техникийн тодорхойлолтод заасан бараа нийлүүлэлтийн хуваарь мөрдөнө. Хугацаа хоцруулан нийлүүлэхийг зөвшөөрөхгүй бөгөөд тендерээс тагталзах үндэслэл болно.

Нийлүүлэгдэх бараа нь техникийн тодорхойлолтод нийцсэн байх ба холбогдох стандартыг заагаагүй бол тухайн барааны гарал үүслийн улсын зохих стандартад нийцсэн байна. Үүнд эдгээр стандартын хамгийн сүүлчийн найруулга хувилбарыг хэрэглэнэ. Нийлүүлэгч гэрээний тусгай нөхцөлд зааснаар тээврийн болон бусад бичиг баримтыг бэлтгэж бүрдүүлнэ.

Барааны баталгаат засвар нь бараа хүргэж, ашиглалтад хүлээлгэн өгснөөс хойш 12 сарын хугацаанд хүчинтэй байна.

Гүйцэтгэгч гэмтэл согог илэрсэн тухай захиалагчийн мэдэгдлийг хүлээн аваад гэмтэл согогтой бараа, эсхүл түүний эд ангийг үнэ төлбөргүй, шуурхай засварлах буюу солино. Гэмтэл согогийг арилгаснаас хойш 12 сарын дотор засварласан бараанд энэ төрлийн гэмтэл согог дахин гарсан тухай бичгээр мэдэгдэл ирвэл уг гэмтэл согогийг үнэ төлбөргүй шуурхай арилгана. Хэрэв нийлүүлэгч гэмтэл согог гарсан мэдэгдэл хүлээн аваад гэрээний дагуу түүнийг арилгахгүй бол захиалагч өөрөө нийлүүлэгчийн зардлаар уг гэмтэл согогийг арилгах эрхтэй. Энэ зүйлд заасны дагуу нийлүүлэгчийн гаргах баталгаа нь гэрээнд заасан захиалагчийн бусад эрх, үйл ажиллагааг хязгаарлахгүй.

Гэрээнд хэрэглэсэн худалдааны нэр томъёог Инкотермс (INCOTERMS) буюу Парис хот дах Олон улсын худалдааны танхимаас боловсруулан гаргасан сүүлийн хувилбарт тодорхойлсон утгаар ойлгоно.

Гэрээнд өөрөөр заагаагүй бол техникийн тодорхойлолтод дурдсан нийлүүлэгдэх бараа, материал, тэдгээрийг турших стандарт, кодыг уг стандарт буюу кодын тухайн үед мөрдөгдөж буй хувилбарт тодорхойлсноор хэрэглэнэ. Үндэсний стандарт, кодыг заасан тохиолдолд түүнтэй дүйцэх, эсхүл түүнээс илүү чанартай олон улсын хэмжээнд хүлээн зөвшөөрөгдсөн бусад стандарт, кодыг хүлээн зөвшөөрнө.

Заасан стандарт болон санал болгосон стандартын хооронд ялгаагүй болохыг нийлүүлэгч бичгээр тодорхойлон гаргаж ирүүлнэ.

Өгөгдсөн ажлын эзлэхүүний дагуу “Эрчим хүчний тоног төхөөрөмж, байгууламжуудыг засварлах хөдөлмөрийн нэгтгэсэн норм ЭХН-8-81-02-2007” ном үндэслэн төсөв зохионо.

Төсөвт ажлын тарифт цалинг “ДЦС-4” ТӨХК-ий гүйцэтгэх захирлын 2018 оны 10-р сарын 10-ны өдрийн А/235 тоот тушаалын дагуу тооцно.

“ДЦС-4” ТӨХК-ийн
Гүйцэтгэх захирлын 2018 оны 10
дугаар сарын 10-ний өдрийн А/235
дугаар тушаалын хавсралт

Эрчим хүчний тоноглол, барилга сантехникийн засварын төсөвт ажлын жишиг тарифт цалин

Төгрөг

1.0	2,285.71	2.0	2,537.14	3.0	2,857.14	4.0	3,291.43	5.0	3,794.29	6.0	4,388.57
1.1	2,310.86	2.1	2,569.14	3.1	2,900.57	4.1	3,341.71	5.1	3,853.71		
1.2	2,336.00	2.2	2,601.14	3.2	2,944.00	4.2	3,392.00	5.2	3,913.14		
1.3	2,361.14	2.3	2,633.14	3.3	2,987.43	4.3	3,442.29	5.3	3,972.57		
1.4	2,386.29	2.4	2,665.14	3.4	3,030.86	4.4	3,492.57	5.4	4,032.00		
1.5	2,411.43	2.5	2,697.14	3.5	3,074.29	4.5	3,542.86	5.5	4,091.43		
1.6	2,436.57	2.6	2,729.14	3.6	3,117.71	4.6	3,593.14	5.6	4,150.86		
1.7	2,461.71	2.7	2,761.14	3.7	3,161.14	4.7	3,643.43	5.7	4,210.29		
1.8	2,486.86	2.8	2,793.14	3.8	3,204.57	4.8	3,693.71	5.8	4,269.71		
1.9	2,512.00	2.9	2,825.14	3.9	3,248.00	4.9	3,744.00	5.9	4,329.14		

251.43 320.00 434.29 502.86 594.29
25.14 32.00 43.43 50.29 59.43

ЗУУХ №3 ТООСОН СИСТЕМИЙН ИХ ЗАСВАРААР ГҮЙЦЭТГЭГЧ КОМПАНИАР
ХИЙЛГЭХ АЖЛЫН ЭЗЛЭХҮҮН

2019 он

№	Хийх ажилбарууд	Х/н	Тоо
Зуух №3-н Тоос бэлтгэх систем А			
Үнс барих тоноглол			
<i>Мультциклоны засвар</i>			
1.	Хошуу бэхлэх самбар шинээр хийх	тонн	3
2.	Мультциклоны хуйлруулагч, буух хоолой, чайникт үзлэг хийж, цэвэрлэх	ком	2
3.	Чайник, каналын соплонд үзлэг хийж солих	ком	2
4.	Үнс барих хошуу солих	Ширхэг	64
5.	Мультциклоны хошуу баригч шинээр хийх	тонн	2
6.	Мультциклоны каналын тагнууд засварлах	тонн	0.15
Тээрмийн салхилуурын тоноглол			
<i>Салхилуурын засвар</i>			
7.	Корпусын элэгдсэн хэсэгт оруулга оруулах	тонн	0.15
8.	11 шибер бүрэн задалж, гол, втулка шинээр солих, хажуугийн самбар шинээр солих	ком	1
9.	Сорох хоолойд оруулга оруулах	тонн	0.5
10.	Шахах хоолойд оруулга оруулах	тонн	0.5
11.	Сорох шахах талын давуун компенсаторуудад үзлэг хийж солих	Ширхэг	2
12.	Элэгдсэн хуяг солих	тонн	0.5
13.	Улитканы элэгдсэн хэсэгт оруулга оруулах	тонн	0.1
14.	Улитканд төмөр бүрээс хийх	м2	30
15.	Шахах талын компенсаторын рубашка солих	тонн	0.1
16.	Утаа хийн зарцуулалтын шибер, втулка болон люкэнд үзлэг хийж засварлах, хязгаарлах чөмөг тохируулах	ком	1
17.	Корпус, бусад хуягны оёдол сэргээх	м	4
18.	Утааны хийн зарцуулалтын шиберын элэгдсэн хэсэгт оруулга оруулах	тонн	0.15
19.	Хагалагч болон давхар хамгаалалт солих	м2	1
20.	Шат, тавцан, хашлага будах	м2	3
21.	Компенсаторт үзлэг хийж засварлах	Ширхэг	1
22.	Сорох, шахах талын люкны жийрэг солих	Ширхэг	2
23.	Заборын анхдагч хаалтууд болон шугам сольж, забор үлээлгэх	ком	1
Тээрмийн тоноглол			
<i>Тоосны шугамын засвар</i>			
24.	Гарах хоолойн элэгдсэн хэсэгт оруулга оруулах	тонн	0.03
25.	3BMD9A03-н маховикны тросс солих	Ширхэг	1
26.	Тоосны шугамын хагалагчууд сэргээн засварлах	Ширхэг	3
27.	Тоосны шугамын сорьц авагчуудад үзлэг хийж засварлах	Ширхэг	3
28.	Тоосны шугамын горелка руу орсон хэсгийн дулаалга хийх	м3	1
29.	Тоосны шугам хоолойн дүүжин татуургуудын пүрш турших	Ширхэг	1

30.	Шугамын элэгдсэн хэсэгт болон горелканы хацарт оруулга оруулах.	тонн	0.1
31.	Шугамд окошка гаргаж буцааж гагнах /15ш/	тонн	0.2
32.	Тоосны шугамын шиберүүд задалж засварлах	ком	3
33.	Булангуудад базальтан доторлогоо хийх.	м3	0.25
34.	Компенсаторын рубашканд элэгдлээс хамгаалж плита наах	м2	1
35.	Тоосны шугам хоолойн дүүжин татуурга тулгууруудад үзлэг хийж сольж засварлах	тонн	0.2
36.	Булангуудад элэгдлээс хамгаалах плита наах	м2	10
37.	Гарах хоолойн элэгддэг хэсэгт плита наах	м2	1.5
38.	Компенсаторуудад үзлэг хийж рубашка сэргээн засварлах	тонн	0.05
Тээрмийн уурын шугамын засвар			
39.	Конденсат отводчик солих	Ширхэг	1.
40.	Тээрмийн уурын хаалт задалж засварлах	ком	1.
Хог ялгах хэсгийн засвар			
41.	Хог буух хоолой засварлах	тонн	0.02
42.	Утааны хийн чиглүүлэгч засварлах	тонн	0.02
43.	Тээрмийн хогийн бункерын люк засварлах	тонн	0.03
44.	Тээрмийн хогийн бункер засварлах	тонн	0.1
45.	Концевик тохируулах	Ширхэг	1
46.	Хийн хөндийн ханын дээд ирмэгт нэмэлт бэхэлгээ хийж тойргийн дагуу гагнах	м	1.6
47.	Хог хамагчууд солих	тонн	0.03
48.	Хог хамагчийн фланец солих	тонн	0.25
49.	Хийн хөндийн шалны сегментүүдэд үзлэг хийж солих	тонн	0.32
50.	Хийн хөндийн шалны доод хэсгийг дулаан тусгаарлагч материалаар дүүргэх	тонн	0.05
51.	Хийн хөндийн ханын элэгдэж деформацид орсон хэсэгт оруулга оруулах /2м²/	тонн	0.1
52.	Утааны хийн хөндийн люк засварлах	ком	1
53.	Хогийн бункерын шибер задалж засварлах	ком	1
Тосолгооны системийн засвар			
54.	Редукторын тос солих	л	400.
55.	Тээрмийн тосны насосын корпус будах	м2	4.
56.	Тос хөргөгч шахаж шалгах, протокол бичих	Ширхэг	1.
57.	Хөргөлтийн усны хаалт солих.	Ширхэг	2.
58.	Тээрмийн редукторын агаар гаргагч задалж засварлах	Ширхэг	4.
59.	Тосны насос задалж засварлах	ком	1.
Нүүрсэн нягтруулгын системийн засвар			
60.	Нягтруулгын агаарын уян хоолойнуудад үзлэг хийж солих.	Ширхэг	2
61.	SAF болон MILL явуулж нүүрсэн нягтруулга турших	Ширхэг	1
62.	Эд ангиуд цэвэрлэх, сэргээн засварлах	ком	1
63.	Нягтруулга бүрэн задалж засварлах	ком	1
64.	Тээрмийн таваг сөхөж нягтруулга засварлах	тонн	8

65.	Тээрмийн нягтруулгын бандажид үзлэг хийж солих	тонн	0.3
	Тээрмийн засвар		
66.	Шанаа хуягны болтны хамгаалалтанд наплавка тавих	дм2	5
67.	Люкнүүдэд үзлэг хийж гацаатай люкнүүд засварлах /нугас, хөмсөг засварлах/	Ширхэг	4
68.	Муфтны хамгаалалт засварлах	Ширхэг	1
69.	Редукторын торцовой крышка задалж тосны суваг цэвэрлэх	ком	1
70.	Корпусын бронь гагнасан хэсгийг сэргээн засварлах /наплавка тавих/	дм2	40
71.	Конусын элэгдсэн хэсэгт оруулга оруулах	тонн	0.4
72.	Тээрмийн пүршний систем авах, угсрах	ком	3
73.	Сеператорын жалюз задалж засварлах	ком	1
74.	Тавагны хуйлруулагч солих	тонн	0.05
75.	Тоноглолуудын шат хашлага сэргээж засах	тонн	0.05
76.	Тоосон системүүдийн хаяг засаж будах	ком	1
77.	Тээрмийн булны крышканы ирмэг болон корпусд наплавка тавьж сэргээх	дм2	205
78.	Тээрмийн корпусын хуягны ирмэгүүдийн элэгдсэн хэсэгт оруулга оруулах	тонн	0.15
79.	Тээрмийн муфтэнд үзлэг үйлчилгээ хийх	ком	1
80.	Тээрмийн дундын люк болон ТТШ-ийн орчмын дулаалга хийх	м3	2
81.	Хана болон хацар хуяг бүрэн солих	тонн	1
82.	Хатаах агентын шибер задалж засварлах	Ширхэг	1
83.	Цахилгаан хөдөлгүүр болон редукторт центровка хийх	Ширхэг	1
84.	Шанаа хуягны болтны хамгаалалт хийх	тонн	0.02
85.	Конусын гадна хэсэгт плита наах	м2	11
86.	Тээрмийн корпус будах	м2	12
87.	Тээрмийн булны крышканд элэгдлээс хамгаалах электродоор наплавка тавих	дм2	112
88.	Тээрмийн түргэн таслах шибер бүрэн задалж засварлах	ком	1
89.	Тээрмийн булны крышка сөхөж бул авах, тавих	ком	3
90.	Тавагны сегментийн даравчууд солих	тонн	0.1
91.	Тээрмийн таазны элэгддэг хэсэгт плита наах	м2	1.5
92.	Тээрмийн таазны элэгдсэн хэсэгт оруулга оруулах	тонн	0.02
93.	Үзлэгийн люк засварлах	ком	3
	Нүүрс тэжээгчийн тоноглол		
	Буух хоолойн засвар		
94.	Буух хоолойн компенсатор солих. Ф559х8мм	Ширхэг	1
95.	Буух хоолойд оруулга оруулах Ф559х8мм	тонн	0.1
Зуух №3-н Тоос бэлтгэх систем В-н засвар			
	Үнс барих тоноглол		
	Мультициклоны засвар		
96.	Үнс барих хошуу солих	Ширхэг	64
97.	Мультициклоны хуйлруулагч, буух хоолой , чайникт үзлэг хийж цэвэрлэх	ком	1
98.	Даавуун компенсаторуудад үзлэг хийж солих	Ширхэг	2

99.	Мультициклоны каналын тагнууд засварлах	тонн	0.15
100.	Чайник, каналын соплонд үзлэг хийж солих	ком	1
Тээрмийн салхилуурын тоноглол			
<i>Салхилуурын засвар</i>			
101.	Корпусын элэгдсэн хэсэгт оруулга оруулах	тонн	0.15
102.	Шат, тавцан, хашлага будах	м2	2
103.	Хагалагч болон давхар хамгаалалт солих	м2	1
104.	Сорох хоолойд оруулга оруулах	тонн	0.5
105.	Шахах хоолойд оруулга оруулах	тонн	0.5
106.	Компенсаторт үзлэг хийж засварлах	Ширхэг	2
107.	Утаа хийн зарцуулалтын шибер, втулка болон лю кэнд үзлэг хийж засварлах, хязгаарлах чөмөг тохируулах	ком	1
108.	11 шибер бүрэн задалж, гол, втулка шинээр солих, хажуугийн самбар шинээр солих	ком	1
109.	Улитканы элэгдсэн хэсэгт оруулга оруулах	тонн	0.1
110.	Даавуун компенсаторуудад үзлэг хийж солих	Ширхэг	2
111.	Сорох, шахах талын люкны жийрэг солих	Ширхэг	2
112.	Шахах талын компенсаторын рубашка солих	тонн	0.1
113.	Корпус, бусад хуягны оёдол сэргээх	м	4
114.	Улитканд төмөр бүрээс хийх	м2	30
115.	Заборын анхдагч хаалтууд болон шугам сольж, забор үлээлгэх	Ширхэг	1
116.	Элэгдсэн хуяг солих	тонн	0.5
Тээрмийн тоноглол			
<i>Тоосны шугамын засвар</i>			
117.	Тоосны шугамын шиберүүд задалж засварлах	ком	3
118.	Шугамд окошка гаргаж буцааж гагнах /15ш/	тонн	0.2
119.	Тоосны шугам хоолойн дүүжин татуургуудын пүрш турших	Ширхэг	1
120.	Тоосны шугамын сорьц авагчуудад үзлэг хийж засварлах	Ширхэг	3
121.	Тоосны шугамын хагалагчууд сэргээн засварлах	Ширхэг	3
122.	Тоосны шугам хоолойн дүүжин татуурга тулгууруудад үзлэг хийж сольж засварлах	тонн	0.05
123.	Булангуудад базальтан доторлогоо хийх.	м3	0.25
124.	Булангуудад элэгдлээс хамгаалах плита наах	м2	10
125.	Гарах хоолойн элэгддэг хэсэгт плита наах	м2	1.5
126.	Гарах хоолойн элэгдсэн хэсэгт оруулга оруулах	тонн	0.03
127.	Компенсаторуудад үзлэг хийж рубашка сэргээн засварлах	тонн	0.05
128.	Компенсаторын рубашканд элэгдлээс хамгаалж плита наах	м2	1
129.	Шугамын элэгдсэн хэсэгт болон горелканы хацарт оруулга оруулах.	тонн	0.1
130.	Тоосны шугамын горелка руу орсон хэсгийн дулаалга хийх	м3	1
<i>Тээрмийн уурын шугамын засвар</i>			
131.	Тээрмийн уурын шугам солих	тонн	0.3
132.	Тээрмийн уурын хаалт задалж засварлах	ком	1
133.	Конденсат отводчик солих	Ширхэг	1

Хог ялгах хэсгийн засвар			
134.	Утааны хийн хөндийн люк засварлах	ком	1
135.	Хог буух хоолой засварлах	тонн	0.02
136.	Хог хамагчууд солих	тонн	0.03
137.	Хогийн бункерын шибер задалж засварлах	ком	1
138.	Хийн хөндийн шалны доод хэсгийг дулаан тусгаарлагч материалаар дүүргэх	тонн	0.05
139.	Хийн хөндийн ханын дээд ирмэгт нэмэлт бэхэлгээ хийж тойргийн дагуу гагнах	м	1.6
140.	Хийн хөндийн ханын элэгдэж деформацид орсон хэсэгт оруулга оруулах /2м²/	тонн	0.1
141.	Концевик тохируулах	Ширхэг	1
142.	Тээрмийн хогийн бункер засварлах	тонн	0.1
143.	Тээрмийн хогийн бункерын люк засварлах	тонн	0.03
144.	Утааны хийн чиглүүлэгч засварлах	тонн	0.02
Тосолгооны системийн засвар			
145.	Тосны насос задалж засварлах	ком	1.
146.	Тосны насосын корпус будах	м2	4.
147.	Тос хөргөгч усаар шахаж шалгах протокол бичих	Ширхэг	1.
148.	Тээрмийн редукторын агаар гаргагч задалж засварлах	Ширхэг	4.
149.	Хөргөлтийн усны хаалт солих.	Ширхэг	2.
150.	Редукторын тос солих	л	400.
Нүүрсэн нягтруулгын системийн засвар			
151.	Нягтруулга бүрэн задалж засварлах	ком	1.
152.	Эд ангиуд цэвэрлэх, сэргээн засварлах	ком	1.
153.	Нягтруулгын агаарын уян хоолойнуудад үзлэг хийж солих.	Ширхэг	2.
154.	Тээрмийн таваг сөхөж нягтруулга засварлах	тонн	8.
155.	SAF болон MILL явуулж нүүрсэн нягтруулга турших	Ширхэг	1.
Тээрмийн засвар			
156.	Редукторын торцовой крышка задалж тосны суваг цэвэрлэх	ком	1
157.	Конусын элэгдсэн хэсэгт оруулга оруулах	тонн	0.4
158.	Люкнүүдэд үзлэг хийж гацаатай люкнүүд /нугас, хөмсөг/ засварлах	Ширхэг	4
159.	Тээрмийн тавагны сегментийн даравч задалж шинээр солих	Ширхэг	17
160.	Корпусын хуяг гагнасан хэсэг сэргээн засварлах /наплавка тавих/	дм2	40
161.	Тээрмийн муфтэнд үзлэг үйлчилгээ хийх	ком	1
162.	Тээрмийн корпусын хуягны ирмэгүүдийн элэгдсэн хэсэгт оруулга оруулах	тонн	0.15
163.	Тавагны хуйдруулагч солих	тонн	0.05
164.	Сеператорын жалюз задалж засварлах	ком	1
165.	Конусын гадна хэсэгт плита наах	м2	11
166.	Тээрмийн корпус будах	м2	12
167.	Тээрмийн булны пүршний систем авах, угсрах	ком	3
168.	Цахилгаан хөдөлгүүр болон редукторт центровка хийх	Ширхэг	1

169.	Хатаах агентын шибер задалж засварлах	Ширхэг	1
170.	Хана болон хацар хуяг бүрэн солих	тонн	1
171.	Үзлэгийн люк засварлах	ком	3
172.	Тээрмийн ул бронь солих	тонн	0.3
173.	Тээрмийн булны крышка сөхөж бул авах, тавих	ком	3
174.	Тоноглолуудын шат хашлага сэргээж засах	тонн	0.05
175.	Муфтны хамгаалалт засварлах	Ширхэг	1
176.	Шанаа хуягны болтны хамгаалалт хийх	тонн	0.02
177.	Тээрмийн булны крышканд элэгдлээс хамгаалах электродоор наплавка тавих	дм2	112
178.	Тоосон системүүдийн хаяг засаж будах	ком	1
179.	Тээрмийн булны крышканы ирмэг болон корпусд наплавка тавьж сэргээх	дм2	205
180.	Шанаа хуягны болтны хамгаалалтанд наплавка тавих	дм2	5
181.	Тээрмийн түргэн таслах шибер бүрэн задалж засварлах	ком	1
182.	Тээрмийн таазны элэгдсэн хэсэгт оруулга оруулах	тонн	0.02
183.	Тээрмийн таазны элэгддэг хэсэгт плита наах	м2del	1.5
Нүүрс тэжээгчийн тоноглол			
184.	Буух хоолойн засвар		
185.	Буух хоолойд оруулга оруулах Ф559х8мм	тонн	0.1
Зуух №3-н Тоос бэлтгэх систем С			
Үнс барих тоноглол			
Мультциклоны засвар			
186.	Чайник , каналын соплонд үзлэг хийж солих	ком	1
187.	Мультциклоны хуйлруулагч, буух хоолой, чайникт үзлэг хийж, цэвэрлэх	ком	1
188.	Мультциклоны каналын тагнууд засварлах	тонн	0.15
189.	Хошуу бэхлэх самбар шинээр хийх	тонн	4
190.	Үнс барих хошуу солих	Ширхэг	64
Тээрмийн салхилуурын тоноглол			
Салхилуурын засвар			
191.	Хагалагч болон давхар хамгаалалт солих	м2	1
192.	Улитканд төмөр бүрээс хийх	м2	30
193.	Утааны хийн зарцуулалтын шиберын элэгдсэн хэсэгт оруулга оруулах	тонн	0.15
194.	Шахах хоолойд оруулга оруулах	тонн	0.5
195.	Сорох хоолойд оруулга оруулах	тонн	0.5
196.	Шахах талын компенсаторын рубашка солих	тонн	0.1
197.	Сорох, шахах талын люкны жийрэг солих	Ширхэг	2
198.	11 шибер бүрэн задалж, гол, втулка шинээр солих, хажуугийн самбар шинээр солих	ком	1
199.	Корпусын элэгдсэн хэсэгт оруулга оруулах	тонн	0.15
200.	Даавуун компенсаторуудад үзлэг хийж солих	Ширхэг	2
201.	Улитканы элэгдсэн хэсэгт оруулга оруулах	тонн	0.1

202.	Заборын анхдагч хаалтууд болон шугам сольж, забор үлээлгэх	ком	1
203.	Шат, тавцан, хашлага будах	м2	3
204.	Корпус, бусад брони оёдол сэргээх	м	4
205.	Утаа хийн зарцуулалтын шибер, втулка болон люкэнд үзлэг хийж засварлах, хязгаарлах чөмөг тохируулах	ком	1
206.	Үнс барих хошуу солих	Ширхэг	64
207.	Компенсаторт үзлэг хийж засварлах	Ширхэг	2
Тээрмийн тоноглол			
<i>Тоосны шугамын засвар</i>			
208.	Шугамын элэгдсэн хэсэгт болон горелканы хацарт оруулга оруулах.	тонн	0.1
209.	Шугамд окошка гаргаж буцааж гагнах /15ш/	тонн	0.2
210.	Компенсаторын рубашканд элэгдлээс хамгаалж плита наах	м2	1
211.	Тоосны шугамын хагалагчууд авч сэргээн засварлах	Ширхэг	3
212.	Тоосны шугамын шиберүүд задалж засварлах	ком	3
213.	Компенсаторуудад үзлэг хийж рубашка сэргээн засварлах	тонн	0.05
214.	Тоосны шугам хоолойн дүүжин татуурга тулгууруудад үзлэг хийж сольж засварлах	тонн	0.05
215.	Тоосны шугам хоолойн дүүжин татуургуудын пүрш авч турших	Ширхэг	1
216.	Гарах хоолойн элэгдсэн хэсэгт оруулга оруулах	тонн	0.03
217.	Гарах хоолойн элэгддэг хэсэгт плита наах	м2	1.5
218.	Булангуудад элэгдлээс хамгаалж плита наах	м2	10
219.	Тоосны шугамын сорьц авагчуудад үзлэг хийж засварлах	Ширхэг	3
220.	Булангуудад базальтан доторлогоо хийх.	м3	0.25
221.	Тоосны шугамын горелка руу орсон хэсгийн дулаалга хийх	м3	1
<i>Тээрмийн уурын шугамын засвар</i>			
222.	Конденсат отводчик солих	Ширхэг	1.
223.	Тээрмийн уурын хаалт задалж засварлах	ком	1.
<i>Хог ялгах хэсгийн засвар</i>			
224.	Хог буух хоолой засварлах	тонн	0.02
225.	Хогийн бункерын шибер задалж засварлах	ком	1
226.	Утааны хийн хөндийн люк засварлах	ком	1
227.	Концевик тохируулах	Ширхэг	1
228.	Хог хамагчууд солих	тонн	0.03
229.	Тээрмийн хогийн бункер засварлах	тонн	0.1
230.	Тээрмийн хогийн бункерын люк засварлах	тонн	0.03
231.	Утааны хийн чиглүүлэгч засварлах	тонн	0.02
232.	Хийн хөндийн ханын дээд ирмэгт нэмэлт бэхэлгээ хийж тойргийн дагуу гагнах	м	1.6
233.	Хийн хөндийн ханын элэгдэж деформацид орсон хэсэгт оруулга оруулах /2м ² /	тонн	0.1
234.	Хийн хөндийн шалны доод хэсгийг дулаан тусгаарлагч материалаар дүүргэх	тонн	0.05
<i>Тосолгооны системийн засвар</i>			
235.	Тосны насос задалж засварлах	ком	1.

236.	Редукторын тос солих	л	400.
237.	Тээрмийн редукторын агаар гаргагч задалж засварлах	Ширхэг	4.
238.	Хөргөлтийн усны хаалт солих.	Ширхэг	2.
239.	Тос хөргөгч даралттай усаар шахаж шалган протокол бичих	Ширхэг	1.
Нүүрсэн нягтруулгын системийн засвар			
240.	Нягтруулгын агаарын уян хоолойнуудад үзлэг хийж солих.	Ширхэг	2.
241.	Эд ангиуд цэвэрлэх, сэргээн засварлах	ком	1.
242.	Нягтруулга бүрэн задалж засварлах	ком	1.
243.	SAF болон MILL явуулж нүүрсэн нягтруулга турших	Ширхэг	1.
244.	Тээрмийн таваг сөхөж нягтруулга засварлах	тонн	8.
Тээрмийн засвар			
245.	Тээрмийн булны пүршний систем авах, угсрах	ком	3
246.	Үзлэгийн люк засварлах	ком	3
247.	Тээрмийн түргэн таслах шибер бүрэн задалж, засварлах	ком	1
248.	Тээрмийн таазны элэгдсэн хэсэгт оруулга оруулах	тонн	0.02
249.	Тээрмийн муфтэнд үзлэг үйлчилгээ хийх	ком	1
250.	Тээрмийн корпусын хуягны ирмэгүүдийн элэгдсэн хэсэгт оруулга оруулах	тонн	0.15
251.	Конусын элэгдсэн хэсэгт оруулга оруулах	тонн	0.4
252.	Тоосон системүүдийн хаяг засаж будах	ком	1
253.	Хана болон хацар хуяг бүрэн солих	тонн	1
254.	Шанаа хуягны болтны хамгаалалтанд наплавка тавих	дм2	5
255.	Цахилгаан хөдөлгүүр болон редукторг центровка хийх	Ширхэг	1
256.	Люкнүүдэд үзлэг хийж гацаатай люкнүүд /нугас, хөмсөг/ засварлах	Ширхэг	4
257.	Корпусын бронь гагнасан хэсэг сэргээн засварлах /наплавка тавих/	дм2	40
258.	Сеператорын жалюз задалж засварлах	ком	1
259.	Редукторын торцовой крышка задалж тосны суваг цэвэрлэх	ком	1
260.	Муфтны хамгаалалт засварлах	Ширхэг	1
261.	Тээрмийн булны крышканы ирмэг болон корпусд наплавка тавьж сэргээх	дм2	205
262.	Тээрмийн булны крышканд элэгдлээс хамгаалах электродоор наплавка тавих	дм2	112
263.	Тоноглолуудын шат хашлага сэргээж засах	тонн	0.05
264.	Шанаа хуягны болтны хамгаалалт хийх	тонн	0.02
265.	Тээрмийн булны крышка сөхөж, бул авах, тавих	ком	3
266.	Тавагны хуйлруулагч солих	тонн	0.05
267.	Конусын гадна хэсэгт плита хадах	м2	11
268.	Тээрмийн корпус будах	м2	12
269.	Тээрмийн таазны элэгддэг хэсэгт плита наах	м2	1.5
270.	Хатаах агентын шибер задалж засварлах	Ширхэг	1
271.	Тавагны сегментийн даравчууд солих	тонн	0.1
Нүүрс тэжээгчийн тоноглол			
Буух хоолойн засвар			

272.	Буух хоолойд оруулга оруулах Ф559х8мм	тонн	0.1
Зуух №3-н Тоос бэлтгэх систем D			
Үнс барих тоноглол			
<i>Мультциклоны засвар</i>			
273.	Мультциклоны хошуу солих	Ширхэг	64.
274.	Мультциклоны каналын тагнууд засварлах	ком	1.
275.	Чайник, каналын соплонд үзлэг хийж солих	ком	1.
276.	Мультциклоны хуйлруулагч, буух хоолой чайникт үзлэг хийж, цэвэрлэх	ком	1.
Тээрмийн салхилуурын тоноглол			
<i>Салхилуурын засвар</i>			
277.	Шахах талын компенсаторын рубашка солих	тонн	0.1
278.	Заборын анхдагч хаалтууд болон шугам сольж, забор үлээлгэх	ком	1
279.	Сорох, шахах талын люкны жийрэг солих	Ширхэг	1
280.	Утаа хийн зарцуулалтын шибер, втулка болон лю кэнд үзлэг хийж засварлах, хязгаарлах чөмөг тохируулах	ком	1
281.	Хагалагч болон давхар хамгаалалт солих	м2	1
282.	Корпус, бусад брони оёдол сэргээх	м	4
283.	Элэгдсэн хуяг солих	тонн	0.5
284.	Шахах хоолойд оруулга оруулах	тонн	0.5
285.	Улитканд төмөр бүрээс хийх	м2	30
286.	Улитканы элэгдсэн хэсэгт оруулга оруулах	тонн	0.1
287.	Даавуун компенсаторуудад үзлэг хийж солих	Ширхэг	2
288.	11 шибер бүрэн задалж, гол, втулка шинээр солих, хажуугийн самбар шинээр солих	ком	1
289.	Утааны хийн зарцуулалтын шиберын элэгдсэн хэсэгт оруулга оруулах	тонн	0.15
290.	Сорох хоолойд оруулга оруулах	тонн	0.5
291.	Шат, тавцан, хашлага будах	м2	2
292.	Корпусын элэгдсэн хэсэгт оруулга оруулах	тонн	0.15
Тээрмийн тоноглол			
<i>Тоосны шугамын засвар</i>			
293.	Тоосны шугамын хагалагчууд авч сэргээн засварлах	Ширхэг	3
294.	Тоосны шугамын шиберүүд задалж засварлах	ком	3
295.	Шугамд окошка гаргаж буцааж гагнах /15ш/	тонн	0.2
296.	Шугамын элэгдсэн хэсэгт болон горелканы хацарт оруулга оруулах.	тонн	0.1
297.	Булангуудад базальтан доторлогоо хийх.	м3	0.25
298.	Булангуудад элэгдлээс хамгаалж плита наах	м2	10
299.	Гарах хоолойн элэгддэг хэсэгт плита наах	м2	1.5
300.	Гарах хоолойн элэгдсэн хэсэгт оруулга оруулах	тонн	0.03
301.	Компенсаторын рубашканд элэгдлээс хамгаалж плита наах	м2del	1
302.	Тоосны шугам хоолойн дүүжин татуурга тулгууруудад үзлэг хийж сольж засварлах	тонн	0.05
303.	Тоосны шугам хоолойн дүүжин татуургуудын пүрш авч турших	Ширхэг	1

304.	Тоосны шугамын горелка руу орсон хэсгийн дулаалга хийх	м3	1
305.	Тоосны шугамын сорьц авагчуудад үзлэг хийж засварлах	Ширхэг	3
306.	Компенсаторуудад үзлэг хийж рубашка сэргээн засварлах	тонн	0.05
Тээрмийн уурын шугамын засвар			
307.	Конденсат отводчик солих	Ширхэг	1.
308.	Тээрмийн уурын хаалт задалж засварлах	ком	1.
Хог ялгах хэсгийн засвар			
309.	Хогийн бункерын шибер задалж засварлах	ком	1
310.	Тээрмийн хогийн бункерын люк засварлах	тонн	0.03
311.	Утааны хийн хөндийн люк засварлах	ком	1
312.	Утааны хийн чиглүүлэгч засварлах	тонн	0.02
313.	Хийн хөндийн ханын дээд ирмэгт нэмэлт бэхэлгээ хийж тойргийн дагуу гагнах	м	1.6
314.	Хийн хөндийн ханын элэгдэж деформацид орсон хэсэгт оруулга оруулах /2м ² /	тонн	0.1
315.	Хог буух хоолой засварлах	тонн	0.02
316.	Хог хамагчийн фланец солих	тонн	0.25
317.	Тээрмийн хогийн бункер засварлах	тонн	0.1
318.	Хийн хөндийн шалны доод хэсгийг дулаан тусгаарлагч материалаар дүүргэх	тонн	0.05
319.	Концевик тохируулах	Ширхэг	1
320.	Хог хамагчууд солих	тонн	0.03
Тосолгооны системийн засвар			
321.	Тосны насос задалж засварлах	ком	1.
322.	Хөргөлтийн усны хаалт солих.	Ширхэг	2.
323.	Тос хөргөгчийг даралттай усаар шахаж шалган протокол бичих	Ширхэг	1.
324.	Тээрмийн редукторын агаар гаргагч задалж засварлах	Ширхэг	4.
325.	Редукторын тос солих	л	400.
Нүүрсэн нягтруулгын системийн засвар			
326.	Нягтруулга бүрэн задалж засварлах	ком	1.
327.	Тээрмийн таваг сөхөж нягтруулга засварлах	тонн	8.
328.	Нягтруулгын агаарын уян хоолойнуудад үзлэг хийж солих.	Ширхэг	2.
329.	Эд ангиуд цэвэрлэх, сэргээн засварлах	ком	1.
330.	Тээрмийн нягтруулганд үзлэг хийж солих.	Ширхэг	1.
331.	SAF болон MILL явуулж нүүрсэн нягтруулга турших	Ширхэг	1.
Тээрмийн засвар			
332.	Тээрмийн таазны элэгдсэн хэсэгт оруулга оруулах	тонн	0.02
333.	Тээрмийн түргэн таслах шибер бүрэн задалж засварлах	ком	1
334.	Тээрмийн муфтэнд үзлэг хийж солих	ком	1
335.	Тээрмийн тавагны сегментийн даравч задалж шинээр солих	Ширхэг	17
336.	Тээрмийн корпусын хуягны ирмэгүүдийн элэгдсэн хэсэгт оруулга оруулах	тонн	0.15

337.	Тээрмийн булны крышканы ирмэг болон корпусд наплавка тавьж сэргээх	дм2	205
338.	Тээрмийн булны крышканд элэгдлээс хамгаалах электродоор наплавка тавих	дм2	112
339.	Люкнүүдэд үзлэг хийж гацаатай люкнүүд /нугас, хөмсөг/ засварлах	Ширхэг	4
340.	Тээрмийн корпус будах	м2del	12
341.	Корпусын бронь гагнасан хэсгийг сэргээн засварлах /наплавка тавих/	дм2	40
342.	Үзлэгийн люк засварлах	ком	3
343.	Конусын гадна хэсэгт плита хадах	м2del	11
344.	Редукторын торцовой крышка задалж тосны суваг цэвэрлэх	ком	1
345.	Муфтны хамгаалалт засварлах	Ширхэг	1
346.	Хана болон хацар хуяг бүрэн солих	тонн	1
347.	Хатаах агентын шибер задалж засварлах	Ширхэг	1
348.	Цахилгаан хөдөлгүүр болон редукторг центровка хийх	Ширхэг	1
349.	Сеператорын жалюз задалж засварлах	ком	1
350.	Тавагны хуйлруулагч солих	тонн	0.05
351.	Тоноглолуудын шат хашлага сэргээж засах	тонн	0.05
352.	Тоосон системүүдийн хаяг засаж будах	ком	1
353.	Конусын элэгдсэн хэсэгт оруулга оруулах	тонн	0.4
354.	Шанаа броний болтны хамгаалалтанд наплавка тавих	дм2	5
355.	Шанаа броний болтны хамгаалалт хийх	тонн	0.02
356.	Тээрмийн таазны элэгддэг хэсэгт плита наах	м2del	1.5
357.	Булны крышка сөхөж бул авах, тавих	ком	3
358.	Булны пүршний систем авах, угсрах	ком	3
Нүүрс тэжээгчийн тоноглол			
<i>Буух хоолойн засвар</i>			
359.	Буух хоолойд оруулга оруулах Ф559х8мм	тонн	.1
Зуух №3-н Нүүрс хатаах систем-н засвар			
Нүүрс хатаах тоноглол Б			
<i>Халуун агаарын шугам 1-ийн засвар</i>			
360.	Хоёрдогч агаарын шиберүүдэд үзлэг хийж засварлах, концевик тохируулах явуулж турших	Ширхэг	24.
361.	Хүйтэн агаарын тохируулах шиберүүдэд үзлэг хийж засварлах, концевик тохируулах /ABCD 4022/	Ширхэг	4.
362.	Хоёрдогч агаарын шугам хоолойд оруулга оруулах	тонн	.3
<i>Газзаборный шахтын засвар</i>			
363.	ГЗШ-ны элэгдсэн хэсэгт оруулга оруулах	тонн	.2
Нүүрс хатаах тоноглол А			
<i>Халуун агаарын шугам 1-ийн засвар</i>			
364.	ДРГ-ийн шугам хоолойд оруулга оруулах	тонн	1
365.	ДРГ-ийн шугамын Ф630 компенсатор солих	Ширхэг	3
366.	ДРГ-ийн шугамын Ф820 компенсатор солих	Ширхэг	4
367.	ДРГ-ийн шугам хоолой, компенсаторуудын гагнуурын оёдлууд сэргээж гагнах	м	400

368.	ДРГ-ийн шугам хоолой, компенсаторуудын орчмын дулаалга сэргээх	м3	10
369.	Хүйтэн хийн /ДРГ-ийн/ 4021,4022,4023,4024 шибөрүүдэд үзлэг хийж засварлах, концевик тохируулах	ком	4
370.	Хоёрдогч агаарын шугам, компенсаторт оруулга оруулах.	тонн	0.3
371.	ДРГ-ийн шугамын Ф1220 компенсатор солих	Ширхэг	2
Газоаборный шахтын засвар			
372.	Компенсаторууд засварлах, шинээр солих	тонн	1
373.	ГЗШ-ны элэгдсэн хэсэгт оруулга оруулах	тонн	0.2
Зуух №3-н Утааны хийн систем			
Утааны хийн шугам хоолой			
Утаа сорогчийн засвар			
374.	Дулаалга буулгах, хийх	м3	0.4

Засварын ажилд шаардлагатай дараах сэлбэг материалыг нийлүүлнэ. Сэлбэг материал засварын ажил эхлэх үед бэлэн нийлүүлэгдсэн байна.

д/д	Бараа, материал	Хэмжих нэгж	Тоо хэмжээ
1	Босоо тээрмийн нүүрсэн нягтруулга	Ширхэг	2
2	Босоо тээрмийн нягтруулгын кольцо	Ширхэг	1
3	Тээрмийн тосолгооны системийн араат муфт	Ширхэг	1
4	Тээрмийн тосолгооны системийн тосны шүүр	Ширхэг	4
5	Элэгдэлд тэсвэртэй керамик хавтан 20x20x5	кг	400
6	Элэгдэлд тэсвэртэй нүхтэй плита	кг	1000
7	Элэгдэлд тэсвэртэй плитаны хадаас	Ширхэг	102000
8	Тээрмийн сегментийн даравч	Ширхэг	34
9	Тээрмийн хог хамагчийн фланец	Ширхэг	4
10	Тээрмийн хийн хөндийн шал /К1-4/	Ширхэг	8
11	Тээрмийн маслонасосны хуванцар араа	Ширхэг	4
12	PGF-н хуяг	ком	1
13	PGF-н сорох даавуун компенсатор /1-4-р зуухны/	Ширхэг	1
14	PGF-н шахах даавуун компенсатор /1-4-р зуухны/	Ширхэг	1
15	Лист ВСПЗ б=5 мм	тонн	2
16	Лист ВСПЗ б=6 мм	тонн	6.8
17	Лист ВСПЗ б=10 мм	тонн	2.94
18	Лист ВСПЗ б=12 мм	тонн	0.55
19	Лист ВСПЗ б=16 мм	тонн	0.3
20	Лист ВСПЗ б=20 мм	тонн	8.3
21	Лист ВСПЗ б=25 мм	тонн	0.06
22	Лист нерж / 12X18Н10Т / б=8 мм	тонн	0.4
23	Лист оценковый б=0.8 мм	м2	100
24	Лист оценковый б=0.9 мм	м2	70
25	6-н талт төмөр Ст-45 S30	тонн	0.1
26	6-н талт төмөр Ст-45 S36	тонн	0.1
27	6-н талт төмөр Ст-45 S46	тонн	0.1
28	Бөөрөнхий төмөр ст3 ф6	тонн	0.4
29	Бөөрөнхий төмөр ст3 ф8	тонн	0.12
30	Бөөрөнхий төмөр ст3 ф18	тонн	0.1
31	Бөөрөнхий төмөр ст3 ф20	тонн	0.1
32	Төмөр утас ф02	кг	0.5
33	Бөөрөнхий төмөр Ст-45 ф30	тонн	0.1
34	Бөөрөнхий төмөр Ст-45 ф48	тонн	0.08
35	Бөөрөнхий төмөр Ст-45 ф50	тонн	0.07
36	Бөөрөнхий төмөр Ст-45 ф60	тонн	0.08
37	Бөөрөнхий төмөр Ст-45 ф230	тонн	0.26
38	Угольник 50x5	тонн	0.3
39	Энгийн боолт гайк М12х L=60	Ширхэг	1300
40	Энгийн боолт гайк М16х L=50	Ширхэг	520

41	Энгийн боолт гайк М16х L=75	Ширхэг	1012
42	Энгийн боолт гайк М20х L=50 Ст45 ГОСТ 7798-70	Ширхэг	460
43	Тусгай болт М20х50	Ширхэг	68
44	Энгийн гайка М12х	Ширхэг	200
45	Энгийн гайка М16х	Ширхэг	200
46	Энгийн шайба ф12	кг	20
47	Энгийн шайба ф16	кг	20
48	Энгийн шайба ф18	кг	10
49	Бронзон круг ф100	кг	10
50	Труба ГОСТ-той /оёдолгүй/ Ф57х3,5	тонн	0.65
51	Труба ГОСТ-той /оёдолгүй/ Ф57х4	тонн	0.15
52	Труба ГОСТ-той /оёдолгүй/ Ф630х10	тонн	0.6
53	Труба ТУ Ст-20 Ф60х6	тонн	0.3
54	Электрод УОНИ-13/55 Ф3 мм	кг	305
55	Электрод УОНИ-13/55 Ф4мм	кг	825
56	Электрод ЭА-400/10У, ЭА-400/10Т Ф4,0 мм	кг	40
57	Электрод ЭА-395/9У, ЦТ-10 Ф3,0мм	кг	300
58	Электрод ЭА-395/9У, ЦТ-10 Ф4,0 мм	кг	100
59	Электрод Т-590 Ф4,0 мм	кг	140
60	Хагас автомат гагнуурын утас Е70S ф1.2мм	кг	40
61	Бөмбөлгөн хаалт Ду-25 ру 16 кгс/см2	Ширхэг	4
62	Нүүрсэн нягтруулга дарагч пружин	Ширхэг	3
63	Ступицтэй уян хоолой L960	Ширхэг	4
64	Паронит ПОН-б 1.0 мм	кг	8
65	Паронит ПОН-б 2.0 мм	кг	31
66	Паронит ПОН-б 3.0 мм	кг	10
67	Кольцо резин ф84х4 мм	Ширхэг	8
68	Кольцо резин ф99х3 мм	Ширхэг	6
69	Манжет 18х30х6	Ширхэг	1
70	Манжет 36х50х7	Ширхэг	8
71	Манжет 62х80х10	Ширхэг	8
72	Манжет 75х90х8	Ширхэг	2
73	Люкний дөрвөлжин жийрэг резин	Ширхэг	4
74	Набивка АГИ 14х14 мм	кг	20
75	Набивка АС 10х10 мм	кг	10
76	Асбест /нунтаг/	тонн	0.73
77	Шилэн хөвөн /шахмал/	м3	10
78	Шилэн хөвөн /ороодог/	м3	10
79	Базальт	тонн	0.2
80	Шамот /нунтаг/ ПШАМ	тонн	0.12
81	Галын цемент ГЦ-40	тонн	0.12
82	Дулаалгын тор /сетка рабица/ 20х20х1.8	м2	60
83	Эмаль ПФ-115 шар	кг	5
84	Эмаль ПФ-115 улаан	кг	3

85	Эмаль ПФ-115 цэнхэр	кг	3
86	Эмаль НЦ-132 цагаан	кг	20
87	Эмаль НЦ-132 шар	кг	20
88	Эмаль НЦ-132 улаан	кг	20
89	Эмаль НЦ-132 хүрэн	кг	15
90	Эмаль НЦ-132 цагаан саарал	кг	5
91	Шингэн бронз /мөнгөн/	л	40
92	Силикон улаан цавуу НТ300	Ширхэг	205
93	Растворитель Р-647	л	3
94	Тосгүйжүүлэх шингэн	л	10
95	Цемент	тонн	0.67
96	Саморез (төмрийн) 3.5x11	кг	26

Нэр	Барааны тодорхойлолт	Хэмжих нэгж	Тоо ширхэг	ТШӨХ-д заасан барааг хүргэх эцсийн цэг (Ажлын талбай)	Инкотермийн нөхцөлийн дагуу тогтоосон бараа нийлүүлэх хугацаа		
					Бараа нийлүүлэх хамгийн эхний хугацаа	Бараа нийлүүлэх эцсийн хугацаа	Нийлүүлэгчийн санал болгосон хугацаа (Тендерт оролцогч энэ баганыг бөглөнө)
1	2	3	4	5	6	7	8
[Дугаар бичих]	[Барааны товч тодорхойлолтыг бичих]	[Хэмжих нэгжийг бичих]	[нэгжийн тоо ширхэгийг бичих]	[Бараа хүргэх газрын нэр]	[Гэрээ хүчин төгөлдөр болсноос хойших хугацааг бичих]	[Гэрээ хүчин төгөлдөр болсноос хойших хугацааг бичих]	[Гэрээ хүчин төгөлдөр болсноос хойших хугацааг бичих]
1	Босоо тээрмийн нүүрсэн нягтруулга	Ширхэг	2	ДЦС-4 ТӨХК-ий агуулах	Гэрээ хүчин төгөлдөр болсон өдөр	Засварын ажил эхлэх хугацаа	
2	Босоо тээрмийн нягтруулгын кольцо	Ширхэг	1	ДЦС-4 ТӨХК-ий агуулах	Гэрээ хүчин төгөлдөр болсон өдөр	Засварын ажил эхлэх хугацаа	
3	Тээрмийн тосолгооны системийн араат муфт	Ширхэг	1	ДЦС-4 ТӨХК-ий агуулах	Гэрээ хүчин төгөлдөр болсон өдөр	Засварын ажил эхлэх хугацаа	
4	Тээрмийн тосолгооны системийн тосны шүүр	Ширхэг	4	ДЦС-4 ТӨХК-ий агуулах	Гэрээ хүчин төгөлдөр болсон өдөр	Засварын ажил эхлэх хугацаа	
5	Элэгдэлд тэсвэртэй керамик хавтан 20x20x5	кг	400	ДЦС-4 ТӨХК-ий агуулах	Гэрээ хүчин төгөлдөр болсон өдөр	Засварын ажил эхлэх хугацаа	
6	Элэгдэлд тэсвэртэй нүхтэй плита	кг	1000	ДЦС-4 ТӨХК-ий агуулах	Гэрээ хүчин төгөлдөр болсон өдөр	Засварын ажил эхлэх хугацаа	
7	Элэгдэлд тэсвэртэй плитаны хадаас	Ширхэг	102000	ДЦС-4 ТӨХК-ий агуулах	Гэрээ хүчин төгөлдөр болсон өдөр	Засварын ажил эхлэх хугацаа	

8	Тээрмийн сегментийн даравч	Ширхэг	34	ДЦС-4 ТӨХК-ий агуулах	Гэрээ хүчин төгөлдөр болсон өдөр	Засварын ажил эхлэх хугацаа	
9	Тээрмийн хог хамагчийн фланец	Ширхэг	4	ДЦС-4 ТӨХК-ий агуулах	Гэрээ хүчин төгөлдөр болсон өдөр	Засварын ажил эхлэх хугацаа	
10	Тээрмийн хийн хөндийн шал /К1-4/	Ширхэг	8	ДЦС-4 ТӨХК-ий агуулах	Гэрээ хүчин төгөлдөр болсон өдөр	Засварын ажил эхлэх хугацаа	
11	Тээрмийн маслонасосны хуванцар араа	Ширхэг	4	ДЦС-4 ТӨХК-ий агуулах	Гэрээ хүчин төгөлдөр болсон өдөр	Засварын ажил эхлэх хугацаа	
12	PGF-н хуяг	ком	1	ДЦС-4 ТӨХК-ий агуулах	Гэрээ хүчин төгөлдөр болсон өдөр	Засварын ажил эхлэх хугацаа	
13	PGF-н сорох даавуун компенсатор /1-4-р зуухны/	Ширхэг	1	ДЦС-4 ТӨХК-ий агуулах	Гэрээ хүчин төгөлдөр болсон өдөр	Засварын ажил эхлэх хугацаа	
14	PGF-н шахах даавуун компенсатор /1-4-р зуухны/	Ширхэг	1	ДЦС-4 ТӨХК-ий агуулах	Гэрээ хүчин төгөлдөр болсон өдөр	Засварын ажил эхлэх хугацаа	
15	Лист ВСПЗ б=5 мм	тонн	2	ДЦС-4 ТӨХК-ий агуулах	Гэрээ хүчин төгөлдөр болсон өдөр	Засварын ажил эхлэх хугацаа	
16	Лист ВСПЗ б=6 мм	тонн	6.8	ДЦС-4 ТӨХК-ий агуулах	Гэрээ хүчин төгөлдөр болсон өдөр	Засварын ажил эхлэх хугацаа	
17	Лист ВСПЗ б=10 мм	тонн	2.94	ДЦС-4 ТӨХК-ий агуулах	Гэрээ хүчин төгөлдөр болсон өдөр	Засварын ажил эхлэх хугацаа	
18	Лист ВСПЗ б=12 мм	тонн	0.55	ДЦС-4 ТӨХК-ий агуулах	Гэрээ хүчин төгөлдөр болсон өдөр	Засварын ажил эхлэх хугацаа	
19	Лист ВСПЗ б=16 мм	тонн	0.3	ДЦС-4 ТӨХК-ий агуулах	Гэрээ хүчин төгөлдөр болсон өдөр	Засварын ажил эхлэх хугацаа	
20	Лист ВСПЗ б=20 мм	тонн	8.3	ДЦС-4 ТӨХК-ий агуулах	Гэрээ хүчин төгөлдөр болсон өдөр	Засварын ажил эхлэх хугацаа	

21	Лист ВСПЗ б=25 мм	тонн	0.06	ДЦС-4 ТӨХК-ий агуулах	Гэрээ хүчин төгөлдөр болсон өдөр	Засварын ажил эхлэх хугацаа	
22	Лист нерж / 12Х18Н10Т / б=8 мм	тонн	0.4	ДЦС-4 ТӨХК-ий агуулах	Гэрээ хүчин төгөлдөр болсон өдөр	Засварын ажил эхлэх хугацаа	
23	Лист оценковый б=0.8 мм	м2	100	ДЦС-4 ТӨХК-ий агуулах	Гэрээ хүчин төгөлдөр болсон өдөр	Засварын ажил эхлэх хугацаа	
24	Лист оценковый б=0.9 мм	м2	70	ДЦС-4 ТӨХК-ий агуулах	Гэрээ хүчин төгөлдөр болсон өдөр	Засварын ажил эхлэх хугацаа	
25	6-н талт төмөр Ст-45 S30	тонн	0.1	ДЦС-4 ТӨХК-ий агуулах	Гэрээ хүчин төгөлдөр болсон өдөр	Засварын ажил эхлэх хугацаа	
26	6-н талт төмөр Ст-45 S36	тонн	0.1	ДЦС-4 ТӨХК-ий агуулах	Гэрээ хүчин төгөлдөр болсон өдөр	Засварын ажил эхлэх хугацаа	
27	6-н талт төмөр Ст-45 S46	тонн	0.1	ДЦС-4 ТӨХК-ий агуулах	Гэрээ хүчин төгөлдөр болсон өдөр	Засварын ажил эхлэх хугацаа	
28	Бөөрөнхий төмөр ст3 ф6	тонн	0.4	ДЦС-4 ТӨХК-ий агуулах	Гэрээ хүчин төгөлдөр болсон өдөр	Засварын ажил эхлэх хугацаа	
29	Бөөрөнхий төмөр ст3 ф8	тонн	0.12	ДЦС-4 ТӨХК-ий агуулах	Гэрээ хүчин төгөлдөр болсон өдөр	Засварын ажил эхлэх хугацаа	
30	Бөөрөнхий төмөр ст3 ф18	тонн	0.1	ДЦС-4 ТӨХК-ий агуулах	Гэрээ хүчин төгөлдөр болсон өдөр	Засварын ажил эхлэх хугацаа	
31	Бөөрөнхий төмөр ст3 ф20	тонн	0.1	ДЦС-4 ТӨХК-ий агуулах	Гэрээ хүчин төгөлдөр болсон өдөр	Засварын ажил эхлэх хугацаа	
32	Төмөр утас ф02	кг	0.5	ДЦС-4 ТӨХК-ий агуулах	Гэрээ хүчин төгөлдөр болсон өдөр	Засварын ажил эхлэх хугацаа	
33	Бөөрөнхий төмөр Ст-45 ф30	тонн	0.1	ДЦС-4 ТӨХК-ий агуулах	Гэрээ хүчин төгөлдөр болсон өдөр	Засварын ажил эхлэх хугацаа	

34	Бөөрөнхий төмөр Ст-45 ф48	тонн	0.08	ДЦС-4 ТӨХК-ий агуулах	Гэрээ хүчин төгөлдөр болсон өдөр	Засварын ажил эхлэх хугацаа	
35	Бөөрөнхий төмөр Ст-45 ф50	тонн	0.07	ДЦС-4 ТӨХК-ий агуулах	Гэрээ хүчин төгөлдөр болсон өдөр	Засварын ажил эхлэх хугацаа	
36	Бөөрөнхий төмөр Ст-45 ф60	тонн	0.08	ДЦС-4 ТӨХК-ий агуулах	Гэрээ хүчин төгөлдөр болсон өдөр	Засварын ажил эхлэх хугацаа	
37	Бөөрөнхий төмөр Ст-45 ф230	тонн	0.26	ДЦС-4 ТӨХК-ий агуулах	Гэрээ хүчин төгөлдөр болсон өдөр	Засварын ажил эхлэх хугацаа	
38	Угольник 50x5	тонн	0.3	ДЦС-4 ТӨХК-ий агуулах	Гэрээ хүчин төгөлдөр болсон өдөр	Засварын ажил эхлэх хугацаа	
39	Энгийн боолт гайк M12x L=60	Ширхэг	1300	ДЦС-4 ТӨХК-ий агуулах	Гэрээ хүчин төгөлдөр болсон өдөр	Засварын ажил эхлэх хугацаа	
40	Энгийн боолт гайк M16x L=50	Ширхэг	520	ДЦС-4 ТӨХК-ий агуулах	Гэрээ хүчин төгөлдөр болсон өдөр	Засварын ажил эхлэх хугацаа	
41	Энгийн боолт гайк M16x L=75	Ширхэг	1012	ДЦС-4 ТӨХК-ий агуулах	Гэрээ хүчин төгөлдөр болсон өдөр	Засварын ажил эхлэх хугацаа	
42	Энгийн боолт гайк M20x L=50 Ст45 ГОСТ 7798- 70	Ширхэг	460	ДЦС-4 ТӨХК-ий агуулах	Гэрээ хүчин төгөлдөр болсон өдөр	Засварын ажил эхлэх хугацаа	
43	Тусгай болт M20x50	Ширхэг	68	ДЦС-4 ТӨХК-ий агуулах	Гэрээ хүчин төгөлдөр болсон өдөр	Засварын ажил эхлэх хугацаа	
44	Энгийн гайка M12x	Ширхэг	200	ДЦС-4 ТӨХК-ий агуулах	Гэрээ хүчин төгөлдөр болсон өдөр	Засварын ажил эхлэх хугацаа	
45	Энгийн гайка M16x	Ширхэг	200	ДЦС-4 ТӨХК-ий агуулах	Гэрээ хүчин төгөлдөр болсон өдөр	Засварын ажил эхлэх хугацаа	
46	Энгийн шайба ф12	кг	20	ДЦС-4 ТӨХК-ий агуулах	Гэрээ хүчин төгөлдөр болсон өдөр	Засварын ажил эхлэх хугацаа	

47	Энгийн шайба ф16	кг	20	ДЦС-4 ТӨХК-ий агуулах	Гэрээ хүчин төгөлдөр болсон өдөр	Засварын ажил эхлэх хугацаа	
48	Энгийн шайба ф18	кг	10	ДЦС-4 ТӨХК-ий агуулах	Гэрээ хүчин төгөлдөр болсон өдөр	Засварын ажил эхлэх хугацаа	
49	Бронзон круг ф100	кг	10	ДЦС-4 ТӨХК-ий агуулах	Гэрээ хүчин төгөлдөр болсон өдөр	Засварын ажил эхлэх хугацаа	
50	Труба ГОСТ-той /оёдолгүй/ Ф57х3,5	тонн	0.65	ДЦС-4 ТӨХК-ий агуулах	Гэрээ хүчин төгөлдөр болсон өдөр	Засварын ажил эхлэх хугацаа	
51	Труба ГОСТ-той /оёдолгүй/ Ф57х4	тонн	0.15	ДЦС-4 ТӨХК-ий агуулах	Гэрээ хүчин төгөлдөр болсон өдөр	Засварын ажил эхлэх хугацаа	
52	Труба ГОСТ-той /оёдолгүй/ Ф630х10	тонн	0.6	ДЦС-4 ТӨХК-ий агуулах	Гэрээ хүчин төгөлдөр болсон өдөр	Засварын ажил эхлэх хугацаа	
53	Труба ТУ Ст-20 Ф60х6	тонн	0.3	ДЦС-4 ТӨХК-ий агуулах	Гэрээ хүчин төгөлдөр болсон өдөр	Засварын ажил эхлэх хугацаа	
54	Электрод УОНИ-13/55 Ф3 мм	кг	305	ДЦС-4 ТӨХК-ий агуулах	Гэрээ хүчин төгөлдөр болсон өдөр	Засварын ажил эхлэх хугацаа	
55	Электрод УОНИ-13/55 Ф4мм	кг	825	ДЦС-4 ТӨХК-ий агуулах	Гэрээ хүчин төгөлдөр болсон өдөр	Засварын ажил эхлэх хугацаа	
56	Электрод ЭА-400/10У, ЭА-400/10Т Ф4,0 мм	кг	40	ДЦС-4 ТӨХК-ий агуулах	Гэрээ хүчин төгөлдөр болсон өдөр	Засварын ажил эхлэх хугацаа	
57	Электрод ЭА-395/9У, ЦТ-10 Ф3,0мм	кг	300	ДЦС-4 ТӨХК-ий агуулах	Гэрээ хүчин төгөлдөр болсон өдөр	Засварын ажил эхлэх хугацаа	
58	Электрод ЭА-395/9У, ЦТ-10 Ф4,0 мм	кг	100	ДЦС-4 ТӨХК-ий агуулах	Гэрээ хүчин төгөлдөр болсон өдөр	Засварын ажил эхлэх хугацаа	
59	Электрод Т-590 Ф4,0 мм	кг	140	ДЦС-4 ТӨХК-ий агуулах	Гэрээ хүчин төгөлдөр болсон өдөр	Засварын ажил эхлэх хугацаа	
60	Хагас автомат гагнуурын утас E70S ф1.2мм	кг	40	ДЦС-4 ТӨХК-ий агуулах	Гэрээ хүчин төгөлдөр болсон өдөр	Засварын ажил эхлэх хугацаа	

61	Бөмбөлгөн хаалт Ду-25 ру 16 кгс/см2	Ширхэг	4	ДЦС-4 ТӨХК-ий агуулах	Гэрээ хүчин төгөлдөр болсон өдөр	Засварын ажил эхлэх хугацаа	
62	Нүүрсэн нягтруулга дарагч пружин	Ширхэг	3	ДЦС-4 ТӨХК-ий агуулах	Гэрээ хүчин төгөлдөр болсон өдөр	Засварын ажил эхлэх хугацаа	
63	Ступицтэй уян хоолой L960	Ширхэг	4	ДЦС-4 ТӨХК-ий агуулах	Гэрээ хүчин төгөлдөр болсон өдөр	Засварын ажил эхлэх хугацаа	
64	Паронит ПОН-6 1.0 мм	кг	8	ДЦС-4 ТӨХК-ий агуулах	Гэрээ хүчин төгөлдөр болсон өдөр	Засварын ажил эхлэх хугацаа	
65	Паронит ПОН-6 2.0 мм	кг	31	ДЦС-4 ТӨХК-ий агуулах	Гэрээ хүчин төгөлдөр болсон өдөр	Засварын ажил эхлэх хугацаа	
66	Паронит ПОН-6 3.0 мм	кг	10	ДЦС-4 ТӨХК-ий агуулах	Гэрээ хүчин төгөлдөр болсон өдөр	Засварын ажил эхлэх хугацаа	
67	Кольцо резин ф84х4 мм	Ширхэг	8	ДЦС-4 ТӨХК-ий агуулах	Гэрээ хүчин төгөлдөр болсон өдөр	Засварын ажил эхлэх хугацаа	
68	Кольцо резин ф99х3 мм	Ширхэг	6	ДЦС-4 ТӨХК-ий агуулах	Гэрээ хүчин төгөлдөр болсон өдөр	Засварын ажил эхлэх хугацаа	
69	Манжет 18х30х6	Ширхэг	1	ДЦС-4 ТӨХК-ий агуулах	Гэрээ хүчин төгөлдөр болсон өдөр	Засварын ажил эхлэх хугацаа	
70	Манжет 36х50х7	Ширхэг	8	ДЦС-4 ТӨХК-ий агуулах	Гэрээ хүчин төгөлдөр болсон өдөр	Засварын ажил эхлэх хугацаа	
71	Манжет 62х80х10	Ширхэг	8	ДЦС-4 ТӨХК-ий агуулах	Гэрээ хүчин төгөлдөр болсон өдөр	Засварын ажил эхлэх хугацаа	
72	Манжет 75х90х8	Ширхэг	2	ДЦС-4 ТӨХК-ий агуулах	Гэрээ хүчин төгөлдөр болсон өдөр	Засварын ажил эхлэх хугацаа	
73	Люкний дөрвөлжин жийрэг резин	Ширхэг	4	ДЦС-4 ТӨХК-ий агуулах	Гэрээ хүчин төгөлдөр болсон өдөр	Засварын ажил эхлэх хугацаа	
74	Набивка АГИ 14х14 мм	кг	20	ДЦС-4 ТӨХК-ий агуулах	Гэрээ хүчин төгөлдөр болсон өдөр	Засварын ажил эхлэх хугацаа	

75	Набивка АС 10х10 мм	кг	10	ДЦС-4 ТӨХК-ий агуулах	Гэрээ хүчин төгөлдөр болсон өдөр	Засварын ажил эхлэх хугацаа	
76	Асбест /нунтаг/	тонн	0.73	ДЦС-4 ТӨХК-ий агуулах	Гэрээ хүчин төгөлдөр болсон өдөр	Засварын ажил эхлэх хугацаа	
77	Шилэн хөвөн /шахмал/	м3	10	ДЦС-4 ТӨХК-ий агуулах	Гэрээ хүчин төгөлдөр болсон өдөр	Засварын ажил эхлэх хугацаа	
78	Шилэн хөвөн /ороодог/	м3	10	ДЦС-4 ТӨХК-ий агуулах	Гэрээ хүчин төгөлдөр болсон өдөр	Засварын ажил эхлэх хугацаа	
79	Базальт	тонн	0.2	ДЦС-4 ТӨХК-ий агуулах	Гэрээ хүчин төгөлдөр болсон өдөр	Засварын ажил эхлэх хугацаа	
80	Шамот /нунтаг/ ПШАМ	тонн	0.12	ДЦС-4 ТӨХК-ий агуулах	Гэрээ хүчин төгөлдөр болсон өдөр	Засварын ажил эхлэх хугацаа	
81	Галын цемент ГЦ-40	тонн	0.12	ДЦС-4 ТӨХК-ий агуулах	Гэрээ хүчин төгөлдөр болсон өдөр	Засварын ажил эхлэх хугацаа	
82	Дулаалгын тор /сетка рабица/ 20х20х1.8	м2	60	ДЦС-4 ТӨХК-ий агуулах	Гэрээ хүчин төгөлдөр болсон өдөр	Засварын ажил эхлэх хугацаа	
83	Эмаль ПФ-115 шар	кг	5	ДЦС-4 ТӨХК-ий агуулах	Гэрээ хүчин төгөлдөр болсон өдөр	Засварын ажил эхлэх хугацаа	
84	Эмаль ПФ-115 улаан	кг	3	ДЦС-4 ТӨХК-ий агуулах	Гэрээ хүчин төгөлдөр болсон өдөр	Засварын ажил эхлэх хугацаа	
85	Эмаль ПФ-115 цэнхэр	кг	3	ДЦС-4 ТӨХК-ий агуулах	Гэрээ хүчин төгөлдөр болсон өдөр	Засварын ажил эхлэх хугацаа	
86	Эмаль НЦ-132 цагаан	кг	20	ДЦС-4 ТӨХК-ий агуулах	Гэрээ хүчин төгөлдөр болсон өдөр	Засварын ажил эхлэх хугацаа	
87	Эмаль НЦ-132 шар	кг	20	ДЦС-4 ТӨХК-ий агуулах	Гэрээ хүчин төгөлдөр болсон өдөр	Засварын ажил эхлэх хугацаа	
88	Эмаль НЦ-132 улаан	кг	20	ДЦС-4 ТӨХК-ий агуулах	Гэрээ хүчин төгөлдөр болсон өдөр	Засварын ажил эхлэх хугацаа	

89	Эмаль НЦ-132 хүрэн	кг	15	ДЦС-4 ТӨХК-ий агуулах	Гэрээ хүчин төгөлдөр болсон өдөр	Засварын ажил эхлэх хугацаа	
90	Эмаль НЦ-132 цагаан саарал	кг	5	ДЦС-4 ТӨХК-ий агуулах	Гэрээ хүчин төгөлдөр болсон өдөр	Засварын ажил эхлэх хугацаа	
91	Шингэн бронз /мөнгөн/	л	40	ДЦС-4 ТӨХК-ий агуулах	Гэрээ хүчин төгөлдөр болсон өдөр	Засварын ажил эхлэх хугацаа	
92	Силикон улаан цавуу НТ300	Ширхэг	205	ДЦС-4 ТӨХК-ий агуулах	Гэрээ хүчин төгөлдөр болсон өдөр	Засварын ажил эхлэх хугацаа	
93	Растворитель Р-647	л	3	ДЦС-4 ТӨХК-ий агуулах	Гэрээ хүчин төгөлдөр болсон өдөр	Засварын ажил эхлэх хугацаа	
94	Тосгүйжүүлэх шингэн	л	10	ДЦС-4 ТӨХК-ий агуулах	Гэрээ хүчин төгөлдөр болсон өдөр	Засварын ажил эхлэх хугацаа	
95	Цемент	тонн	0.67	ДЦС-4 ТӨХК-ий агуулах	Гэрээ хүчин төгөлдөр болсон өдөр	Засварын ажил эхлэх хугацаа	
96	Саморез (төмрийн) 3.5x11	кг	26	ДЦС-4 ТӨХК-ий агуулах	Гэрээ хүчин төгөлдөр болсон өдөр	Засварын ажил эхлэх хугацаа	

Д/ д	Бараа болон холбогдох үйлчилгээний нэр	Техникийн тодорхойлолт болон стандарт
1	Босоо тээрмийн нүүрсэн нягтруулга	SM-19 тээрмийн нүүрсэн нягтруулга Зураг ЗЦ-01-03-01-27 Carbon Graphite segment seals for Coal Mill SM-19
2	Босоо тээрмийн нягтруулгын кольцо	SM-19 тээрмийн нүүрсэн нягтруулганы бандаж Зураг ЗЦ-01-03-01-
3	Тээрмийн тосолгооны системийн араат муфт	KTR компаний BoWex M араат муфт Ktr BoWex M gear coupling
4	Тээрмийн тосолгооны системийн тосны шүүр	Флендр компаний OWGE төрлийн тосны системийн шүүр HYDAC компаний BN/HC төрлийн ф32 мм голчтой, 25μм нэвтрүүлэх завсартай шүүх элемент B.32.025.L2-P /HYDAC BN/HC or FLUIDTECH WASSENBERG filter element D-41849, industry control oil filter/
5	Элэгдэлд тэсвэртэй керамик хавтан 20x20x5	Wear resistance ceramic tile 20x20x5 Al ₂ O ₃ >92%8 Fe ₂ O ₃ ≤0.28% SiO ₂ ≤7% ρ≈3.6 g/cm ³
6	Элэгдэлд тэсвэртэй нүхтэй плита	Wear resistance weldable ceramic tile with hole 20x20x5 Al ₂ O ₃ >92%8 Fe ₂ O ₃ ≤0.28% SiO ₂ ≤7% ρ≈3.6 g/cm ³
7	Элэгдэлд тэсвэртэй плитаны хадаас	Плита тогтоох контактан гагнуурын хадаас Зураг ЗЦ-01-03-01-
8	Тээрмийн сегментийн даравч	SM-19 тээрмийн тавагны шаантаг түгжээ Wedge support of table segment
9	Тээрмийн хог хамагчийн фланец	Зураг ЗЦ-01-03-02-13
10	Тээрмийн хийн хөндийн шал /К1-4/	Зураг ЗЦ -01-03-01-04
11	Тээрмийн маслонасосны хуванцар араа	KTR компаний BoWex M араат муфтны гадна хуванцар араа White sleeve of Ktr BoWex M gear coupling
12	PGF-н хуяг	640x500x13 харьцаатай хэмжээ бүхий элэгдлээс хамгаалах шаваас бүхий металл хавтан маталтын радиус R1800 мм Шаваасны хатуулаг HRC58-64 /wear resistance bimetal hardfacing steel plate 8+5
13	PGF-н сорох даавуун компенсатор /1-4-р зуухны/	6500x500 харьцаатай 450 C температурт ажиллах зориулалттай силикон материалаар бүрсэн шилэн даавуу бүхий даавуун компенсатор /fabric expansion joint- silicone rubber coated fiber glass fabric /
14	PGF-н шахах даавуун компенсатор /1-4-р зуухны/	6000x500 харьцаатай 450 C температурт ажиллах зориулалттай силикон материалаар бүрсэн шилэн даавуу бүхий даавуун компенсатор /fabric expansion joint- silicone rubber coated fiber glass fabric /
15	Лист ВСПЗ б=5 мм	ГОСТ 30136-95(ISO 8457-1-89) стандартад заагдсан техникийн нөхцлийн дагуу үйлдвэрлэгдсэн ГОСТ 380-2005 стандартад заагдсан Ст3 маркийн ган лист
16	Лист ВСПЗ б=6 мм	30136-95(ISO 8457-1-89) стандартад заагдсан

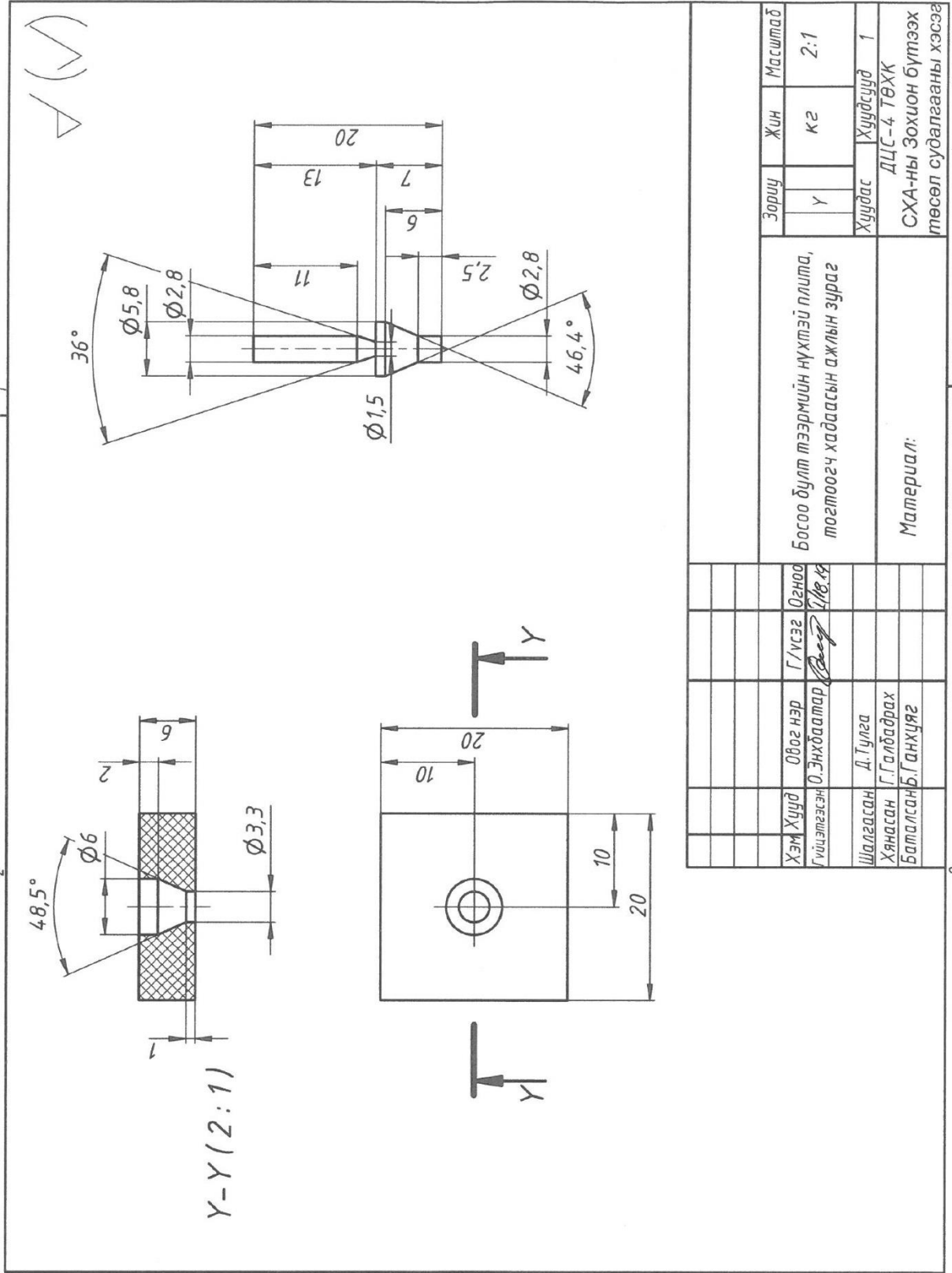
		<i>техникийн нөхцлийн дагуу үйлдвэрлэгдсэн ГОСТ 380-2005 стандартад заагдсан Ст3 маркийн ган лист</i>
17	Лист ВСПЗ б=10 мм	<i>30136-95(ISO 8457-1-89) стандартад заагдсан техникийн нөхцлийн дагуу үйлдвэрлэгдсэн ГОСТ 380-2005 стандартад заагдсан Ст3 маркийн ган лист</i>
18	Лист ВСПЗ б=12 мм	<i>30136-95(ISO 8457-1-89) стандартад заагдсан техникийн нөхцлийн дагуу үйлдвэрлэгдсэн ГОСТ 380-2005 стандартад заагдсан Ст3 маркийн ган лист</i>
19	Лист ВСПЗ б=16 мм	<i>30136-95(ISO 8457-1-89) стандартад заагдсан техникийн нөхцлийн дагуу үйлдвэрлэгдсэн ГОСТ 380-2005 стандартад заагдсан Ст3 маркийн ган лист</i>
20	Лист ВСПЗ б=20 мм	<i>30136-95(ISO 8457-1-89) стандартад заагдсан техникийн нөхцлийн дагуу үйлдвэрлэгдсэн ГОСТ 380-2005 стандартад заагдсан Ст3 маркийн ган лист</i>
21	Лист ВСПЗ б=25 мм	<i>30136-95(ISO 8457-1-89) стандартад заагдсан техникийн нөхцлийн дагуу үйлдвэрлэгдсэн ГОСТ 380-2005 стандартад заагдсан Ст3 маркийн ган лист</i>
22	Лист нерж / 12Х18Н10Т / б=8 мм	<i>ГОСТ 19903-74 стандартад заагдсан техникийн нөхцлийн дагуу үйлдвэрлэгдсэн ГОСТ 7350-77 стандартад заагдсан 12Х18Н10Т маркийн зэвэрдэггүй ган лист</i>
23	Лист оценковый б=0.8 мм	<i>ГОСТ 14918-80 стандартад заагдсан техникийн нөхцлийн дагуу үйлдвэрлэгдсэн Цайрдсан ган лист</i>
24	Лист оценковый б=0.9 мм	<i>ГОСТ 14918-80 стандартад заагдсан техникийн нөхцлийн дагуу үйлдвэрлэгдсэн Цайрдсан ган лист</i>
25	6-н талт төмөр Ст-45 S30	<i>30136-95(ISO 8457-1-89) стандартад заагдсан техникийн нөхцлийн дагуу үйлдвэрлэгдсэн ГОСТ 1050-2005 стандартад заагдсан Ст-45 маркын ган цувимал</i>
26	6-н талт төмөр Ст-45 S36	<i>30136-95(ISO 8457-1-89) стандартад заагдсан техникийн нөхцлийн дагуу үйлдвэрлэгдсэн ГОСТ 1050-2005 стандартад заагдсан Ст-45 маркын ган цувимал</i>
27	6-н талт төмөр Ст-45 S46	<i>30136-95(ISO 8457-1-89) стандартад заагдсан техникийн нөхцлийн дагуу үйлдвэрлэгдсэн ГОСТ 1050-2005 стандартад заагдсан Ст-45 маркын ган цувимал</i>
28	Бөөрөнхий төмөр ст3 ф6	<i>30136-95(ISO 8457-1-89) стандартад заагдсан техникийн нөхцлийн дагуу үйлдвэрлэгдсэн ГОСТ 380-2005 стандартад заагдсан Ст3 маркийн ган лист</i>
29	Бөөрөнхий төмөр ст3 ф8	<i>30136-95(ISO 8457-1-89) стандартад заагдсан техникийн нөхцлийн дагуу үйлдвэрлэгдсэн ГОСТ 380-2005 стандартад заагдсан Ст3 маркийн ган лист</i>
30	Бөөрөнхий төмөр ст3 ф18	<i>30136-95(ISO 8457-1-89) стандартад заагдсан техникийн нөхцлийн дагуу үйлдвэрлэгдсэн ГОСТ 380-2005 стандартад заагдсан Ст3 маркийн ган лист</i>
31	Бөөрөнхий төмөр ст3 ф20	<i>30136-95(ISO 8457-1-89) стандартад заагдсан техникийн нөхцлийн дагуу үйлдвэрлэгдсэн ГОСТ 380-2005 стандартад заагдсан Ст3 маркийн ган лист</i>
32	Төмөр утас ф02	<i>30136-95(ISO 8457-1-89) стандартад заагдсан техникийн нөхцлийн дагуу үйлдвэрлэгдсэн ГОСТ 380-2005 стандартад заагдсан Ст3 маркийн ган лист</i>
33	Бөөрөнхий төмөр Ст-45 ф30	<i>30136-95(ISO 8457-1-89) стандартад заагдсан техникийн нөхцлийн дагуу үйлдвэрлэгдсэн ГОСТ 1050-2005 стандартад заагдсан Ст-45 маркын ган</i>

		<i>цувимал</i>
34	Бөөрөнхий төмөр Ст-45 ф48	<i>30136-95(ISO 8457-1-89) стандартад заагдсан техникийн нөхцлийн дагуу үйлдвэрлэгдсэн ГОСТ 1050-2005 стандартад заагдсан Ст-45 маркын ган цувимал</i>
35	Бөөрөнхий төмөр Ст-45 ф50	<i>30136-95(ISO 8457-1-89) стандартад заагдсан техникийн нөхцлийн дагуу үйлдвэрлэгдсэн ГОСТ 1050-2005 стандартад заагдсан Ст-45 маркын ган цувимал</i>
36	Бөөрөнхий төмөр Ст-45 ф60	<i>30136-95(ISO 8457-1-89) стандартад заагдсан техникийн нөхцлийн дагуу үйлдвэрлэгдсэн ГОСТ 1050-2005 стандартад заагдсан Ст-45 маркын ган цувимал</i>
37	Бөөрөнхий төмөр Ст-45 ф230	<i>30136-95(ISO 8457-1-89) стандартад заагдсан техникийн нөхцлийн дагуу үйлдвэрлэгдсэн ГОСТ 1050-2005 стандартад заагдсан Ст-45 маркын ган цувимал</i>
38	Угольник 50х5	<i>30136-95(ISO 8457-1-89) стандартад заагдсан техникийн нөхцлийн дагуу үйлдвэрлэгдсэн ГОСТ 1050-2005 стандартад заагдсан Ст-45 маркын ган цувимал</i>
39	Энгийн боолт гайк M12x L=60	<i>ГОСТ 7798-70 стандартад заагдсан бүтээц хэмжээстэй хийгдсэн, ГОСТ 1759,0-87 стандартад заагдсан техникийн нөхцлийн дагуу үйлдвэрлэгдсэн</i>
40	Энгийн боолт гайк M16x L=50	<i>ГОСТ 7798-70 стандартад заагдсан бүтээц хэмжээстэй хийгдсэн, ГОСТ 1759,0-87 стандартад заагдсан техникийн нөхцлийн дагуу үйлдвэрлэгдсэн</i>
41	Энгийн боолт гайк M16x L=75	<i>ГОСТ 7798-70 стандартад заагдсан бүтээц хэмжээстэй хийгдсэн, ГОСТ 1759,0-87 стандартад заагдсан техникийн нөхцлийн дагуу үйлдвэрлэгдсэн</i>
42	Энгийн боолт гайк M20x L=50 Ст45 ГОСТ 7798-70	<i>ГОСТ 7798-70 стандартад заагдсан бүтээц хэмжээстэй хийгдсэн, ГОСТ 1759,0-87 стандартад заагдсан техникийн нөхцлийн дагуу үйлдвэрлэгдсэн</i>
43	Тусгай болт M20x50	<i>ГОСТ 7798-70 стандартад заагдсан бүтээц хэмжээстэй хийгдсэн, ГОСТ 1759,0-87 стандартад заагдсан техникийн нөхцлийн дагуу үйлдвэрлэгдсэн</i>
44	Энгийн гайка M12x	<i>ГОСТ 7798-70 стандартад заагдсан бүтээц хэмжээстэй хийгдсэн, ГОСТ 1759,0-87 стандартад заагдсан техникийн нөхцлийн дагуу үйлдвэрлэгдсэн</i>
45	Энгийн гайка M16x	<i>ГОСТ 7798-70 стандартад заагдсан бүтээц хэмжээстэй хийгдсэн, ГОСТ 1759,0-87 стандартад заагдсан техникийн нөхцлийн дагуу үйлдвэрлэгдсэн</i>
46	Энгийн шайба ф12	<i>ГОСТ 7798-70 стандартад заагдсан бүтээц хэмжээстэй хийгдсэн, ГОСТ 1759,0-87 стандартад заагдсан техникийн нөхцлийн дагуу үйлдвэрлэгдсэн</i>
47	Энгийн шайба ф16	<i>ГОСТ 7798-70 стандартад заагдсан бүтээц хэмжээстэй хийгдсэн, ГОСТ 1759,0-87 стандартад заагдсан техникийн нөхцлийн дагуу үйлдвэрлэгдсэн</i>
48	Энгийн шайба ф18	<i>ГОСТ 7798-70 стандартад заагдсан бүтээц</i>

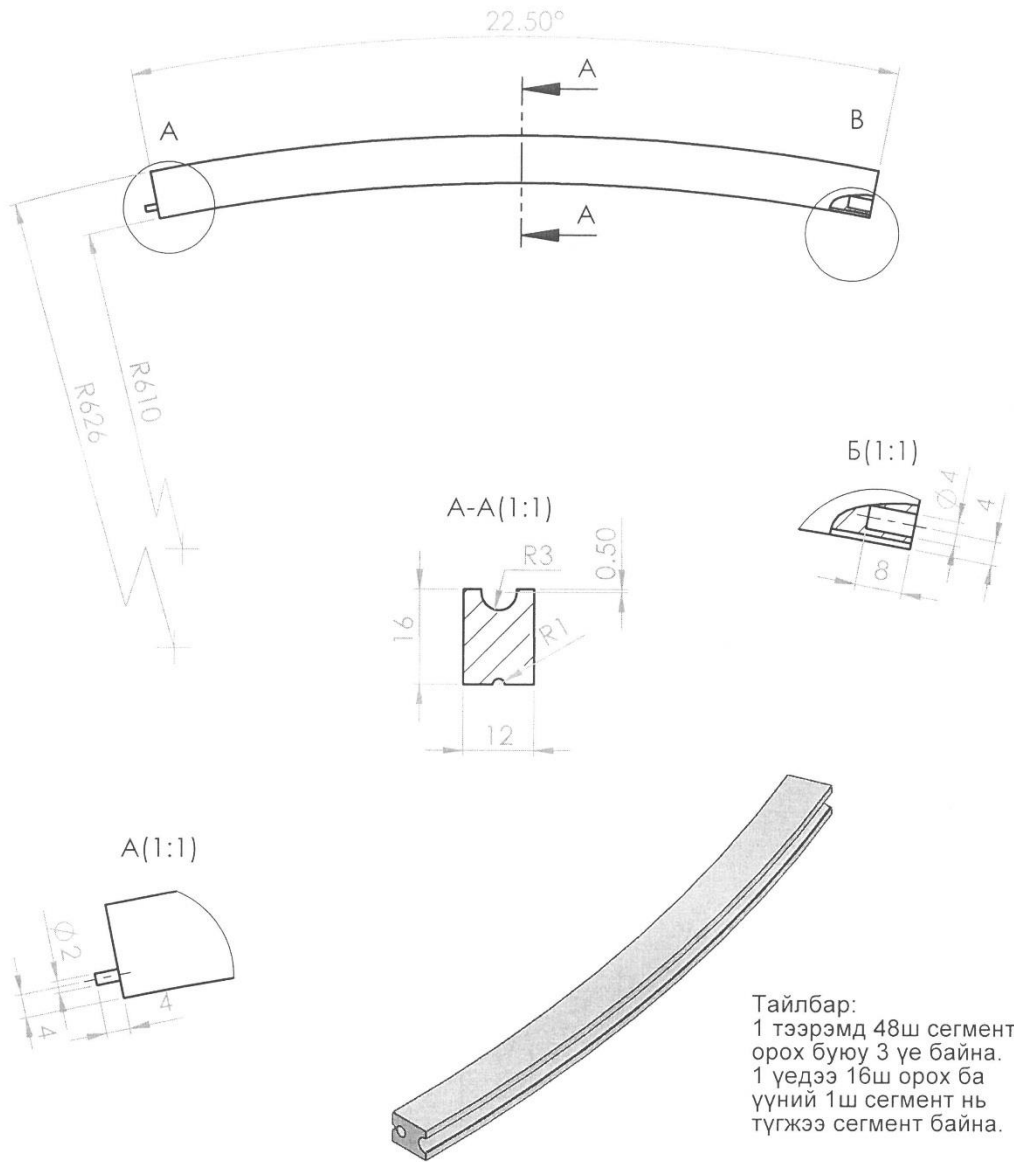
		<i>хэмжээстэй хийгдсэн, ГОСТ 1759,0-87 стандартад заагдсан техникийн нөхцлийн дагуу үйлдвэрлэгдсэн</i>
49	Бронзон круг ф100	<i>БрАЖ-9-4 маркын бронзон круг ГОСТ 1628-78 стандартад заагдсан техникийн нөхцлийн дагуу үйлдвэрлэгдсэн ГОСТ 18175-78 стандартад заагдсан химийн бүтэцтэй. Тасралтын үеийн батбөхийн хязгаар 540кгс/мм² Харьцангуй суналт 15%-аас их, Хатуулаг Бринеллээр 110-180НВ</i>
50	Труба ГОСТ-той /оёдолгүй/ Ф57х3,5	<i>ГОСТ Р 53383-2009 стандартад заагдсан техникийн нөхцлийн дагуу үйлдвэрлэгдсэн Ст 3 маркын оёдолгүй ган хоолой</i>
51	Труба ГОСТ-той /оёдолгүй/ Ф57х4	<i>ГОСТ Р 53383-2009 стандартад заагдсан техникийн нөхцлийн дагуу үйлдвэрлэгдсэн Ст 3 маркын оёдолгүй ган хоолой</i>
52	Труба ГОСТ-той /оёдолгүй/ Ф630х10	<i>ГОСТ Р 53383-2009 стандартад заагдсан техникийн нөхцлийн дагуу үйлдвэрлэгдсэн Ст 3 маркын оёдолгүй ган хоолой</i>
53	Труба ТУ Ст-20 Ф60х6	<i>ГОСТ Р 53383-2009 стандартад заагдсан техникийн нөхцлийн дагуу үйлдвэрлэгдсэн Ст 3 маркын оёдолгүй ган хоолой</i>
54	Электрод УОНИ-13/55 Ф3 мм	<i>ГОСТ 9466-75 стандартад заагдсан ангилал, техникийн нөхцлийн дагуу үйлдвэрлэгдсэн Э-50А маркын утастай бүрээстэй гар нуман электрод</i>
55	Электрод УОНИ-13/55 Ф4мм	<i>ГОСТ 9466-75 стандартад заагдсан ангилал, техникийн нөхцлийн дагуу үйлдвэрлэгдсэн Э-50А маркын утастай бүрээстэй гар нуман электрод</i>
56	Электрод ЭА-400/10У, ЭА-400/10Т Ф4,0 мм	<i>ГОСТ 9466-75 стандартад заагдсан ангилал, техникийн нөхцлийн дагуу үйлдвэрлэгдсэн ЭА-400 маркын утастай бүрээстэй гар нуман электрод ISO E19.12.3B20</i>
57	Электрод ЭА-395/9У, ЦТ-10 Ф3,0мм	<i>ГОСТ 9466-75 стандартад заагдсан ангилал, техникийн нөхцлийн дагуу үйлдвэрлэгдсэн ЭА-395 маркын утастай бүрээстэй гар нуман электрод ISO E16.25.6B20</i>
58	Электрод ЭА-395/9У, ЦТ-10 Ф4,0 мм	<i>ГОСТ 9466-75 стандартад заагдсан ангилал, техникийн нөхцлийн дагуу үйлдвэрлэгдсэн ЭА-395 маркын утастай бүрээстэй гар нуман электрод ISO E16.25.6B20</i>
59	Электрод Т-590 Ф4,0 мм	<i>ГОСТ 9466-75 стандартад заагдсан ангилал, техникийн нөхцлийн дагуу үйлдвэрлэгдсэн Э-320Х25С2ГР-Т-590-Æ-НГ маркын утастай бүрээстэй гар нуман электрод</i>
60	Хагас автомат гагнуурын утас E70S ф1.2мм	<i>ГОСТ 3282-74 стандартад заагдсан техникийн нөхцлийн дагуу үйлдвэрлэгдсэн Св-08Г2С E70S маркын хагас автомат гагнуурын утас</i>
61	Бөмбөлгөн хаалт Ду-25 ру 16 кгс/см2	<i>Бөмбөлгөн хаалт Ду-25 ру 16 кгс/см2 Ball valve dn25/1 inch pn 16 bar</i>
62	Нүүрсэн нягтруулга дарагч пүрш	<i>Нягтруулга дарагч пүрш ф4 L=3600 Spring set of carbon graphite seal of coal mill SM-19</i>
63	Стулицгэй уян хоолой L960	<i>Sealing air hose for SM-19 mill</i>

64	Паронит ПОН-б 1.0 мм	<i>ГОСТ 481-80 стандартад заагдсан техникийн нөхцлийн дагуу үйлдвэрлэгдсэн ПОН-б маркын Паронит</i>
65	Паронит ПОН-б 2.0 мм	<i>ГОСТ 481-80 стандартад заагдсан техникийн нөхцлийн дагуу үйлдвэрлэгдсэн ПОН-б маркын Паронит</i>
66	Паронит ПОН-б 3.0 мм	<i>ГОСТ 481-80 стандартад заагдсан техникийн нөхцлийн дагуу үйлдвэрлэгдсэн ПОН-б маркын Паронит</i>
67	Кольцо резин ф84х4 мм	<i>Ф4 хөндлөн огтлолтой ф84 диаметртэй тосонд тэсвэртэй цагираг резин</i>
68	Кольцо резин ф99х3 мм	<i>Ф3 хөндлөн огтлолтой ф99 диаметртэй тосонд тэсвэртэй цагираг резин</i>
69	Манжет 18х30х6	<i>ТУ 38-1051725-86 ГОСТ 6969-54 стандартын дагуу үйлдвэрлэгдсэн манжет</i>
70	Манжет 36х50х7	<i>ТУ 38-1051725-86 ГОСТ 6969-54 стандартын дагуу үйлдвэрлэгдсэн манжет</i>
71	Манжет 62х80х10	<i>ТУ 38-1051725-86 ГОСТ 6969-54 стандартын дагуу үйлдвэрлэгдсэн манжет</i>
72	Манжет 75х90х8	<i>ТУ 38-1051725-86 ГОСТ 6969-54 стандартын дагуу үйлдвэрлэгдсэн манжет</i>
73	Люкний дөрвөлжин жийрэг резин	<i>ТМКЩ маркын резин жийрэг Зураг ЗЦ-01-01-03</i>
74	Набивка АГИ 14х14 мм	<i>АГИ маркын графиттай асбестан сүлжмэл чигжээс</i>
75	Набивка АС 10х10 мм	<i>АС маркын асбестан сүлжмэл чигжээс</i>
76	Асбест /нунтаг/	<i>А-6 марктай том ширхэгтэй хөвсгөр буржгар асбест</i>
77	Базальт чулуун хөвөн /шахмал/	<i>Монгол улсад үйлдвэрлэсэн Базальт чулуун хөвөн</i>
78	Базальт чулуун хөвөн /ороодог/	<i>Монгол улсад үйлдвэрлэсэн Базальт чулуун хөвөн</i>
79	Базальт	<i>Базальтан доторлогооны цавуу</i>
80	Шамот /нунтаг/ ПШАМ	<i>ПШАМ маркын нунтаг шамот</i>
81	Галын цемент ГЦ-40	<i>ГЦ-40 маркын галд тэсвэртэй цемент</i>
82	Дулаалгын тор /сетка рабица/ 20х20х1.8	<i>ГОСТ 5336-80 стандартад заагдсан техникийн нөхцлийн дагуу үйлдвэрлэгдсэн ган тор сетка рабица</i>
83	Эмаль ПФ-115 шар	<i>ГОСТ 6465-76 стандартад заагдсан техникийн нөхцлийн дагуу үйлдвэрлэгдсэн будаг</i>
84	Эмаль ПФ-115 улаан	<i>ГОСТ 6465-76 стандартад заагдсан техникийн нөхцлийн дагуу үйлдвэрлэгдсэн будаг</i>

85	Эмаль ПФ-115 цэнхэр	<i>ГОСТ 6465-76 стандартад заагдсан техникийн нөхцлийн дагуу үйлдвэрлэгдсэн будаг</i>
86	Эмаль НЦ-132 цагаан	<i>ГОСТ 6465-76 стандартад заагдсан техникийн нөхцлийн дагуу үйлдвэрлэгдсэн будаг</i>
87	Эмаль НЦ-132 шар	<i>ГОСТ 6465-76 стандартад заагдсан техникийн нөхцлийн дагуу үйлдвэрлэгдсэн будаг</i>
88	Эмаль НЦ-132 улаан	<i>ГОСТ 6465-76 стандартад заагдсан техникийн нөхцлийн дагуу үйлдвэрлэгдсэн будаг</i>
89	Эмаль НЦ-132 хүрэн	<i>ГОСТ 6465-76 стандартад заагдсан техникийн нөхцлийн дагуу үйлдвэрлэгдсэн будаг</i>
90	Эмаль НЦ-132 цагаан саарал	<i>ГОСТ 6465-76 стандартад заагдсан техникийн нөхцлийн дагуу үйлдвэрлэгдсэн будаг</i>
91	Шингэн бронз /мөнгөн/	<i>ГОСТ 6465-76 стандартад заагдсан техникийн нөхцлийн дагуу үйлдвэрлэгдсэн будаг</i>
92	Силикон улаан цавуу НТ300	<i>High temperature silicone НТ-300</i>
93	Растворитель Р-647	<i>ГОСТ 18188-72 стандартад заагдсан техникийн нөхцлийн дагуу үйлдвэрлэгдсэн будаг шингэлэгч</i>
94	Тосгүйжүүлэх шингэн	<i>Pretreatment of bonding surfaces</i>
95	Цемент	<i>М—400 маркын цемент</i>
96	Саморез (төмрийн) 3.5x11	



ЗЦ 01 03 01 27

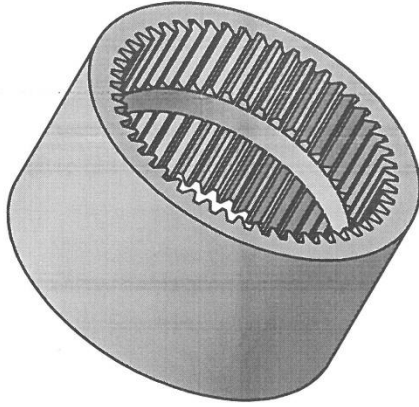
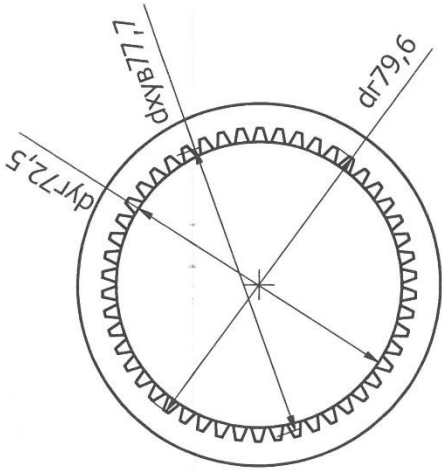


Изм	Лист	Овог нэр	Г.Үсэг	Огноо
Зурсан	Б.Ууганбаяр			1/17
Хянасан	О.Мөнхбат			
Баталсан	Л.Ганболд			

ЗЦ 01 03 01 27

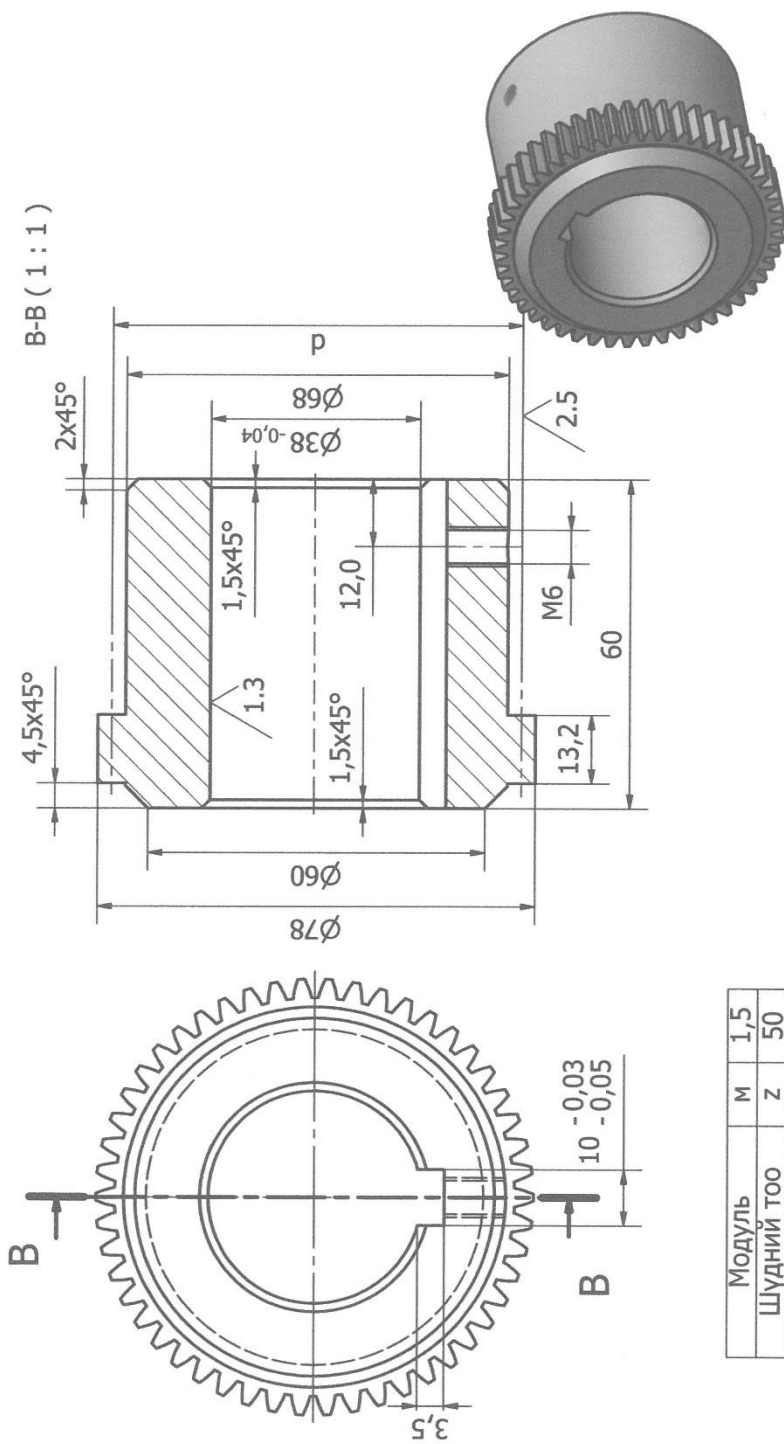
SM19 тээрмийн
нүүрсэн
нягтруулга

Лист	Масса	Масштаб
И	0.1	1:5
Хуудас	Хуудасууд	
"ДЦС-IV" төхк Зуухан цехийн засварын хэсэг		



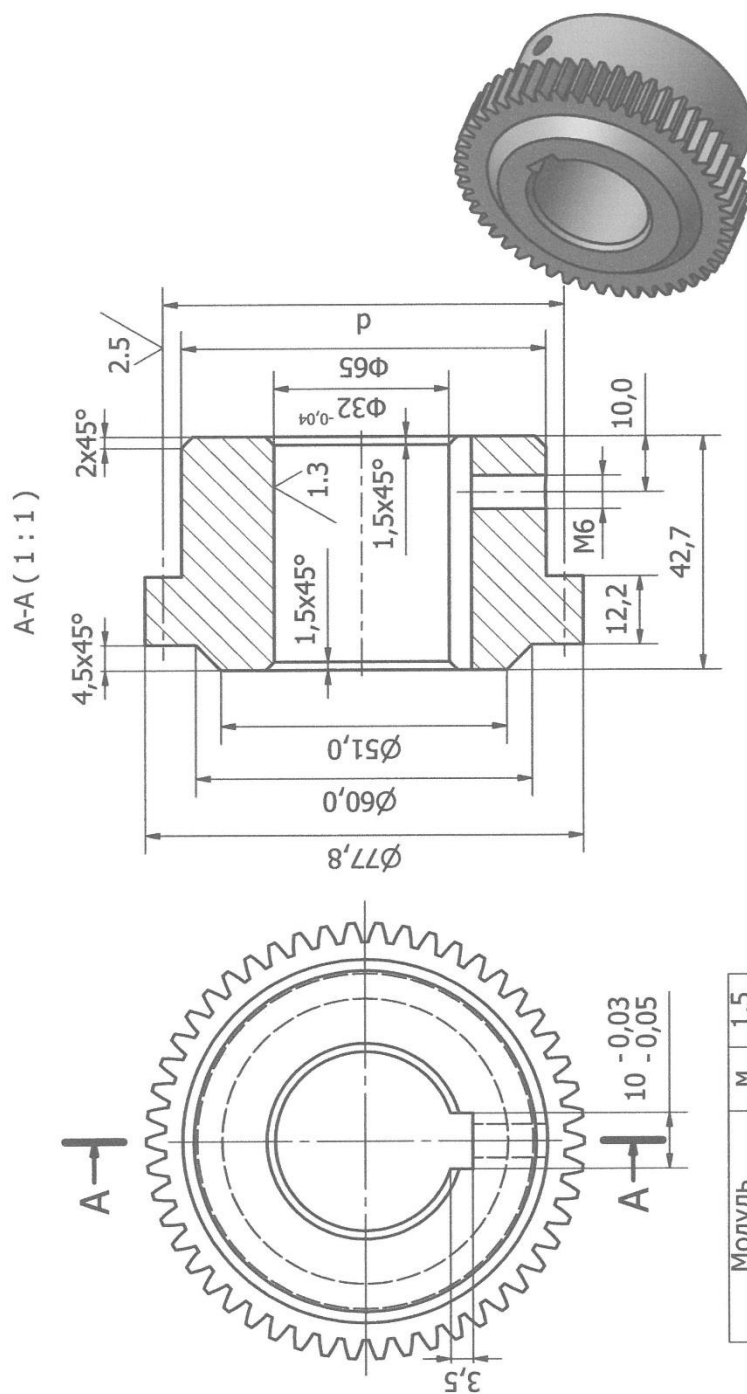
Шүдний тоо $z=50$
 Модуль $m=1.5$
 Материал: фторпласт

		01030132		Лист	Масс	Масштаб
		Масло насосны муфтын холбоос		И	0.1	1:2
		Фторпласт		Хуудас	Хуудсууд	
				"ДЦС-4" ТӨХК Зуухан цехийн засварын хэсэг		
Хэм	Хууд	Овог нэр	Гар. үс	Он. с		
	Зурсан	Б.Ууганбаяр				
	Хянасан	О.Мөнхбат				
	Баталсан	Л.Ганболд				



Модуль	М	1,5
Шүдний тоо	z	50
Хуваагч тойргын диаметр	d	75

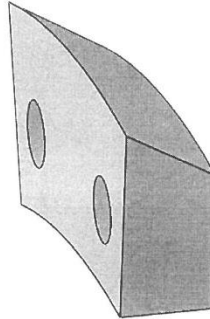
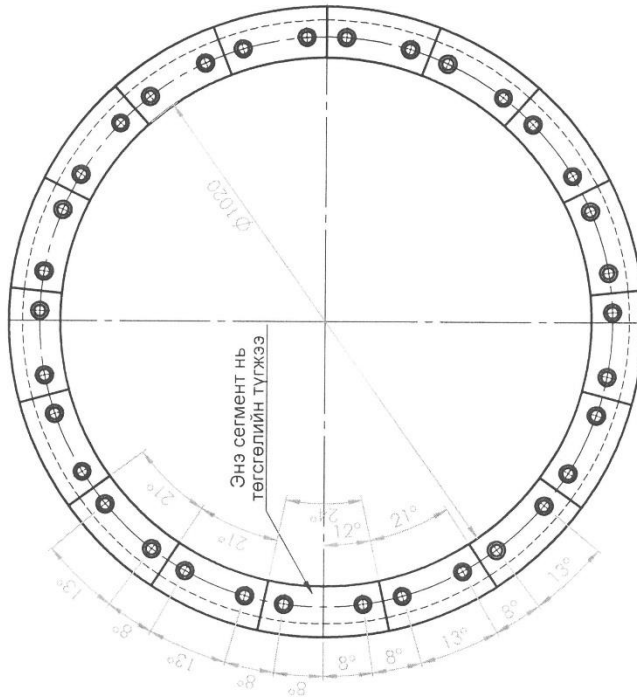
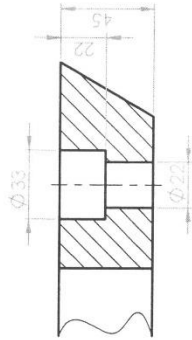
Зуух №1-4 Тээрмийн масло насосны араат муфты цахилгаан хөдөлгүүр тал



Зуух №1-4 Тээрийн масло насосны араат муфта механизм тал

Модуль	m	1,5
Шүдний тоо	z	50
Хуваагч тойргын диаметр	d	75

3Ц-01-03-01-90



3Ц-01-03-01-90

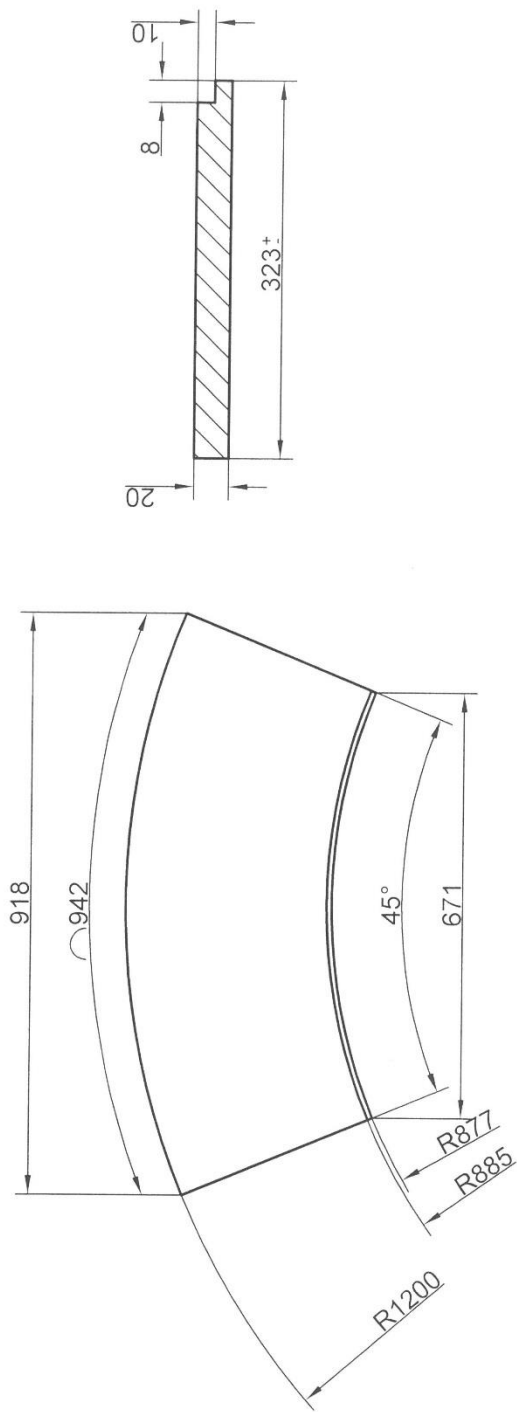
SM19 Тээрмийн
тавагны даравч

Ст45

Ийм Лист	Овог нэр	Г.Усэг	Огноо	Тос	Масса	Масштаб
Зурсан	Б.Ууганбаяр		1/17	17ш		1:8
Хансан	О.Мөнхбаяр			Хуудас	Хуудаснууд	
Баталсан	Л.Ганболд			ДЦС-4 төхөөрөмж цахийн засварын хэсэг		

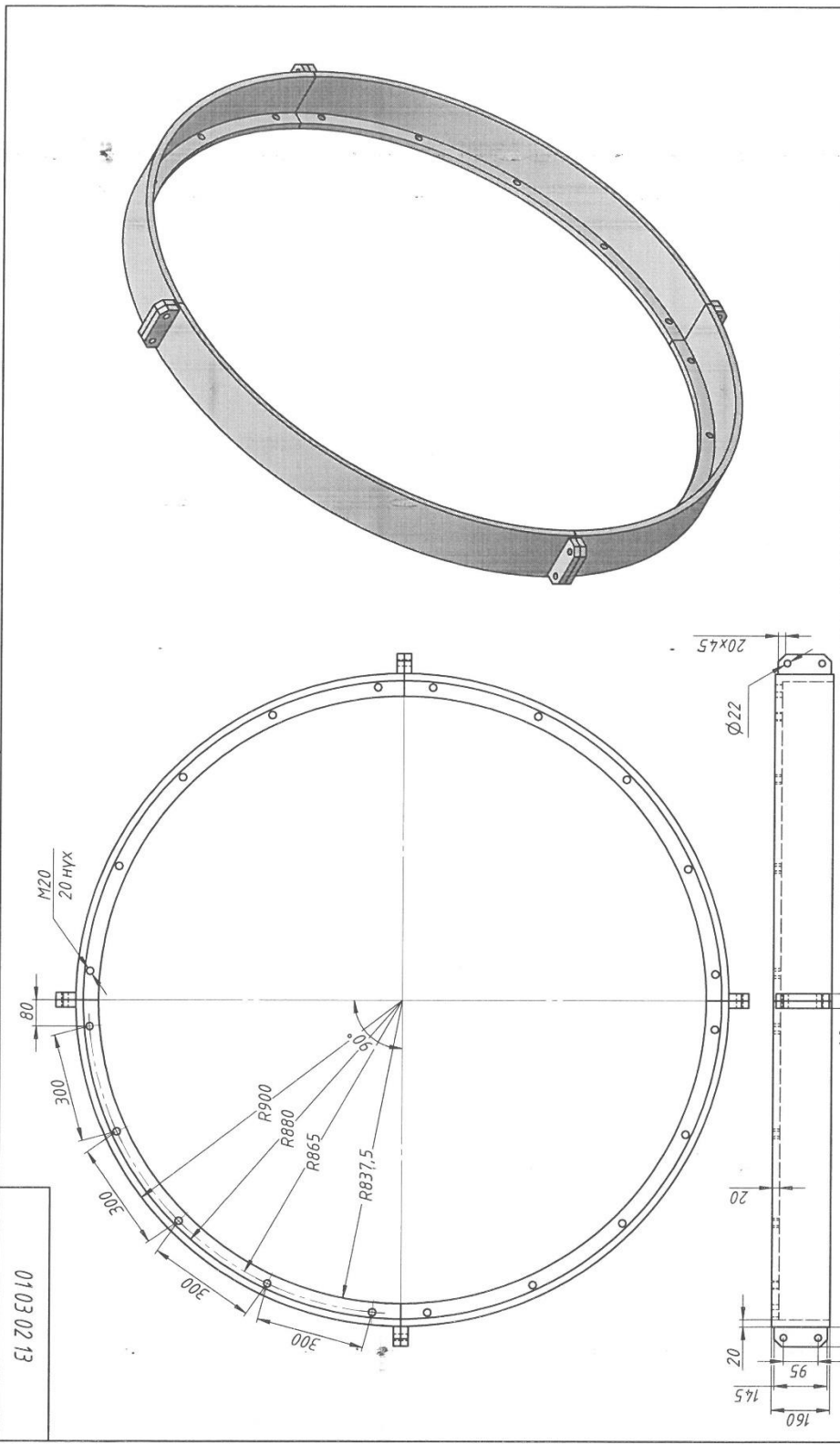
Зуух№1-4 SM19 Тээрмийн хийн хөндийн шал

А(√)



- Сэнс, дифформаци байх ёсгүй
- Хурц ирмэгийг мохоож, цутгуурын илүүдлийг дарах
- Зурагт заагдаагүй хэмжээсүүдийн хазайлт $\pm \frac{14}{2}$ байх ёстой

3Ц-01-03-01-04			
Тоо ширхэг	Жин	масшт	
Утааны хийн хөндийн шал			
Зурсан	Гар.үсэг	Он.сар.өд	
Хянасан	Б.Ууганбаяр	2019.01.17	
Баталсан	О.Мөнхбат		
Гүйцэтг	Л.Ганболд		
		110Г13Л ГОСТ21357-87	
		ДЦС-4 ТӨХК Зуухан цех ТС-ийн засварын хэсэг	



01 03 02 13

01 03 02 13		Тоо	Масса	Масштаб
SM19 тээрмийн хоог хамгагчын фланец		4ш	25	1:16
		Хуудас	Хуудасууд	
		"ДДС-У" төмөрний Зүүжиг цехийн засварын хэсэг		
		Ст 3 ГОСТ 1090-50		
Изм./Лист	Овоог нэр	Г.Усээ	Өвөн	
Зурсан	Ш.Жаргалсайхан	1/17		
Хянасан	О.Мөнхбаяр			
Балалсан	Т.Ганболд			

Формат А3

Копирбаг

ТАВДУГААР БҮЛЭГ.

ГЭРЭЭНИЙ ЕРӨНХИЙ НӨХЦӨЛ

ГАРЧИГ

А. Ерөнхий заалт

1. Нэр томъёо
2. Тайлбарлах
3. Гэрээний хэл ба хууль
4. Төслийн менежерийн шийдвэр
5. Үүрэг, хариуцлагыг шилжүүлэх
6. Харилцаа
7. Ажил туслан гүйцэтгүүлэх
8. Бусад гүйцэтгэгчид
9. Ажиллах хүчин
10. Захиалагч, гүйцэтгэгчийн хүлээх эрсдэл
11. Захиалагчийн хүлээх эрсдэл
12. Гүйцэтгэгчийн хүлээх эрсдэл
13. Даатгал
14. Ажлын талбайн судалгааны тайлан
15. Гэрээний тусгай нөхцөлийн тухай асуулга
16. Гүйцэтгэгч ажил гүйцэтгэх
17. Ажил дуусгахаар төлөвлөсөн өдөр ажил дууссан байх
18. Төслийн менежер баталгаа гаргах
19. Аюулгүй байдал
20. Олдвор
21. Ажлын талбайг ашиглуулах
22. Ажлын талбайд нэвтрэн орох
23. Зааварчилгаа
24. Маргааныг шийдвэрлэх

Б. Хугацааны хяналт

25. Ажлын хөтөлбөр
26. Ажил дуусгахаар төлөвлөсөн хугацааг сунгах
27. Төслийн менежерийн шийдвэрээр хугацааг хойшлуулах
28. Ажлын уулзалт
29. Урьдчилан анхааруулах журам

В. Чанарын хяналт

30. Зөрчил, гологдол илрүүлэх
31. Туршилт
32. Зөрчил, гологдол арилгах
33. Зөрчил, гологдол арилгахгүй байх

Г. Зардлын хяналт

34. Үе шатны ажлын хуваарь
35. Үе шатны ажлын хуваарийг өөрчлөх
36. Өөрчлөлт
37. Өөрчлөлтийн улмаас хийх төлбөр
38. Бэлэн мөнгөний урсгалын урьдчилсан тооцоо
39. Төлбөрийн мэдэгдэл
40. Төлбөр
41. Нөхөн төлбөр хийх нөхцөл
42. Татвар
43. Валют
44. Үнийн тохируулга
45. Барьцаа хөрөнгө

46. Алданги
47. Урамшуулал
48. Урьдчилгаа төлбөр
49. Баталгаа
50. Ажил-өдөр
51. Засварын зардал

Д. Гэрээг дуусгах

52. Ажил дуусгах
53. Хүлээж авах
54. Эцсийн тооцоо
55. Ашиглалт, засвар, үйлчилгээний гарын авлага
56. Гэрээг цуцлах
57. Гэрээг цуцалсан үед хийх төлбөр
58. Өмч
59. Гүйцэтгэлээс чөлөөлөх

ГЭРЭЭНИЙ ЕРӨНХИЙ НӨХЦӨЛ

А. ЕРӨНХИЙ ЗААЛТ

1. Нэр томъёо

1.1. Тодорхойлсон нэр томъёог тод үсгээр бичив.

Үе шатны ажлын хуваарь /ажлын тоо хэмжээ/ гэж гүйцэтгэгчээс үе шатны ажил/ажлын тоо хэмжээ/-ын үнийг тусгаж тендерийн хамт ирүүлсэн хуваарийг хэлнэ.

Нөхөн төлбөр хийх нөхцөл гэж энэхүү ГЕН-ийн 41 дүгээр зүйлд тодорхойлсон нөхцөлүүдийг хэлнэ.

Ажил дууссан өдөр гэж ГЕН-ийн 52.1-д заасны дагуу ажил дууссаныг төслийн менежер гэрчилсэн өдрийг хэлнэ.

Гэрээ гэж захиалагч, гүйцэтгэгчийн хооронд байгуулсан ажил гүйцэтгэх, дуусгах, засвар үйлчилгээ явуулах гэрээг хэлнэ. Гэрээ нь гэрээний маягтын 5 дугаар зүйлд дурдсан баримт бичгээс бүрдэнэ.

Гүйцэтгэгч гэж захиалагчийн хүлээн зөвшөөрсөн тендерийг ирүүлсэн этгээдийг хэлнэ.

Тендер гэж захиалагчийн тавьсан нөхцөл, болзлын дагуу гүйцэтгэгчийн бэлтгэж ирүүлсэн иж бүрдэл баримт бичгийг хэлнэ.

Гэрээний үнэ гэж гэрээ байгуулах эрх олгох тухай мэдэгдэлд дурдсан, гэрээний заалтын дагуу цаашид тохируулж болох үнийг хэлнэ.

Хоног гэж хуанлийн хоногийг, **сар** гэж хуанлийн сарыг тус тус хэлнэ.

Ажил-өдөр гэж ажлын төлбөр нь гүйцэтгэгчийн ажиллах хүч болон тоног төхөөрөмжийн ажилласан хугацаанд (хүн-цаг болон машин-цаг) үндэслэн хийгдэх зардлыг хэлнэ.

Зөрчил, гологдол гэж зураг төсөл, техникийн тодорхойлолтыг зөрчсөн, чанарын гологдол гаргасан буюу ажлын гэрээнд заасны дагуу хийгдээгүй ажлыг хэлнэ.

Зөрчил, гологдол арилгасан тухай мэдэгдэл гэж гүйцэтгэгч зөрчил, гологдлыг арилгасныг үндэслэн төслийн менежерийн гаргасан баталгааг хэлнэ.

Чанарын баталгаат хугацаа гэж гэрээний тусгай нөхцөлд заасан, ажил дууссан өдрөөс эхлэн тоологдох хугацааг хэлнэ. Энэ хугацаанд илэрсэн зөрчил, гологдлыг гүйцэтгэгч арилгах үүрэгтэй.

Зураг гэж батлагдсан зураг төсөл болон түүнтэй холбоотойгоор төслийн менежерийн гаргасан, баталсан тооцоо, бусад мэдээллийг хэлнэ.

Захиалагч гэж ажил хийлгэхээр гүйцэтгэгчийг хөлслөн ажиллуулж буй этгээдийг хэлнэ.

Тоног төхөөрөмж гэж ажил гүйцэтгэх зорилгоор ажлын талбайд түр хугацаагаар авчирсан гүйцэтгэгчийн машин механизм, тээврийн хэрэгслийг хэлнэ.

Гэрээний анхны үнэ гэж гэрээ байгуулах эрх олгох тухай мэдэгдэлд захиалагчийн дурдсан гэрээний үнийг хэлнэ.

Ажил дуусгахаар төлөвлөсөн өдөр гэж гэрээнд гүйцэтгэгч ажлыг дуусгахаар заасан өдрийг хэлнэ. Зөвхөн төслийн менежер хугацаа

сунгах, эсхүл хурдасгах захиалга өгснөөр ажил дуусгахаар төлөвлөсөн өдрийг өөрчилж болно.

Материал гэж ажлын зорилгоор гүйцэтгэгчийн ашиглах бүх төрлийн барилгын материал, түүхий эд, хийц, бүтээгдэхүүн, эд анги болон бусад зүйлсийг хэлнэ.

Байгууламж гэж ажлын механик, цахилгаан, хими, эсхүл биологийн үйл ажиллагаа бүхий (функцтэй) бүрдэл хэсгийг хэлнэ.

Төслийн менежер гэж ажлын гүйцэтгэлд хяналт тавьж гэрээний удирдлагыг хэрэгжүүлэх үүрэг бүхий гэрээний тусгай нөхцөлд дурдсан этгээд (эсхүл төслийн менежерийн оронд ажиллуулахаар захиалагчийн томилж, гүйцэтгэгчид мэдэгдсэн этгээд)-ийг хэлнэ.

Ажлын талбай гэж гэрээний тусгай нөхцөлд тодорхойлсон газрыг хэлнэ.

Ажлын талбайн судалгааны тайлан гэж ажлын талбайн гадаргуу, хөрс, цаг уурын нөхцөл, байгаль орчны үнэлгээ зэргийн талаар бодит байдлыг дурдаж тайлбарлаж тендерийн бичиг баримтад хавсаргасан тайланг хэлнэ.

Техникийн тодорхойлолт гэж гэрээнд заасан ажлын техникийн тодорхойлолт бөгөөд түүнд төслийн менежерийн оруулсан болон баталсан нэмэлт өөрчлөлтүүд мөн хамаарна.

Ажил эхлэх өдөр гэж гүйцэтгэгчийн ажил эхлүүлэх өдрийг хэлнэ. Энэ өдрийг гэрээний тусгай нөхцөлд заах бөгөөд ажлын талбайг эзэмших өдөртэй давхцаагүй байж болно.

Туслан гүйцэтгэгч гэж гэрээнд тусгагдсан ажлын тодорхой хэсгийг хийхээр гүйцэтгэгчтэй гэрээ байгуулсан этгээдийг хэлнэ.

Туслах ажил гэж гүйцэтгэгч ажлыг барьж байгуулах, суурилуулахад шаардлагатайн улмаас төлөвлөж, барьж, суурилуулж, зайлуулсан ажлыг хэлнэ.

Өөрчлөлт гэж ажилд өөрчлөлт оруулах талаар төслийн менежерийн өгсөн зааварчилгааг хэлнэ.

Ажил гэж гэрээний дагуу гүйцэтгэгчийн хийж гүйцэтгэж захиалагчид хүлээлгэн өгөх гэрээний тусгай нөхцөлд тодорхойлсон ажлыг хэлнэ.

Холбогдох дүрэм журам заавар гэж компаний дотоод журам болон компанид болон эрчим хүчний салбарт одоо хүчин төгөлдөр мөрдөгдөж байгаа дүрэм журам заавруудыг хэлнэ.

Аюулгүй ажиллагааны дүрэм /ААД/ гэж Цахилгаан станц, дулааны шугам сүлжээний дулаан механикийн тоноглолын ашиглалтын үеийн аюулгүй ажиллагааны дүрэм болон Цахилгаан байгууламжийн ашиглалтын үед мөрдөх аюулгүй ажиллагааны дүрмийг хэлнэ.

Техник ашиглалтын дүрэм /ТАД/ гэж Цахилгаан станц, шугам сүлжээний техник ашиглалтын дүрмийг хэлнэ

Галын аюулаас урдчилан сэргийлэх дүрэм /ГАУСД/ гэж Эрчим хүчний үйлдвэр, аж ахуйн нэгж, байгууллагуудад дагаж мөрдөх галын аюулгүйн дүрмийг хэлнэ.

Зуух даралтат сав төхөөрөмжлөх, ашиглах дүрэм гэж Уурын болон усан халаалтын зуухыг төхөөрөмжлөх, аюулгүй ашиглах дүрэм болон

Даралтат савыг төхөөрөмжлөх аюулгүй ашиглах дүрмийг хэлнэ.

Ачаа өргөх зөөх ААД гэж Оосорлогчийн аюулгүй ажиллагааны заавар болон ААД-ийн ачаа өргөж зөөхтэй холбоотой хэсгийг хэлнэ.

- 2. Тайлбар**
 - 2.1. Энэхүү гэрээний ерөнхий нөхцөлд ганц тоогоор илэрхийлсэн үг нь олон тоон утгыг, олон тоогоор илэрхийлсэн үг нь ганц тоон утгыг илэрхийлж болно. Гарчигт гол ач холбогдол өгөхгүй. Онцгойлон заагаагүй бол гэрээний үгийг шууд утгаар нь хэрэглэнэ. Гэрээний нөхцлийн талаарх тодруулга, тайлбарыг төслийн менежер гаргана.
 - 2.2. Хэрэв гэрээний тусгай нөхцөлд ажлыг үе шатаар буюу хэсэгчлэн дуусгахаар заасан бол гэрээний ерөнхий нөхцөл дэх ажил, ажил дууссан өдөр, ажил дуусгахаар төлөвлөсөн өдөр гэсэн нэр томъёонууд (бүх ажилд хамааралтай ажил дуусгах өдөр болон ажил дуусгахаар төлөвлөсөн өдөр гэсэн нэр томъёоноос бусад) нь ажлын хэсэг бүрт хамаарна.
- 3. Гэрээний хэл ба хууль**
 - 3.1. Гэрээний хэл ба гэрээнд хэрэглэх хуулийг гэрээний тусгай нөхцөлд тусгана.
- 4. Төслийн менежерийн шийдвэр**
 - 4.1. Гэрээнд тусгайлан заагаагүй бол гэрээтэй холбогдсон аливаа асуудлыг захиалагчийг төлөөлөн төслийн менежер шийдвэрлэнэ.
- 5. Үүрэг, хариуцлагыг шилжүүлэх**
 - 5.1. Төслийн менежер нь гүйцэтгэгчид мэдэгдсэнээр хариуцсан үүргээ бусад этгээдэд шилжүүлж болох ба үүнийг хүчингүй болгохдоо мөн гүйцэтгэгчид мэдэгдэнэ.
- 6. Харилцаа**
 - 6.1. Талуудын гэрээний ерөнхий нөхцөлд холбогдох харилцаа нь зөвхөн бичгээр харилцсан тохиолдолд хүчинтэй байна. Бичгээр гаргасан мэдэгдэл нь нөгөө тал хүлээн авснаар хүчинтэй болно.
- 7. Ажил туслан гүйцэтгүүлэх**
 - 7.1. Гүйцэтгэгч төслийн менежерийн зөвшөөрснөөр ажлыг туслан гүйцэтгүүлж болох боловч захиалагчийн бичгээр өгсөн зөвшөөрөлгүйгээр гэрээнд заасан ажил, үүргийг бусад шилжүүлж болохгүй. Ажлыг туслан гүйцэтгүүлэх нь гүйцэтгэгчийн хүлээсэн үүрэг хариуцлагыг хөндөхгүй.
- 8. Бусад гүйцэтгэгчид**
 - 8.1. Гүйцэтгэгч нь бусад гүйцэтгэгч, засаг захиргааны байгууллага, нийтийн үйлчилгээний газар болон гэрээний тусгай нөхцөлийн дагуу бусад гүйцэтгэгчдийн хуваарьт заасан хугацаанд ажлын талбайг хамтран ашиглаж ажиллах үүрэгтэй. Гүйцэтгэгч нь тэдгээр этгээдийг уг хуваарьт заасны дагуу ажлын хэрэгсэл, үйлчилгээгээр хангана. Захиалагч нь бусад гүйцэтгэгчдийн хуваарьт нэмэлт өөрчлөлт оруулах эрхтэй бөгөөд энэ тухайгаа гүйцэтгэгчид мэдэгдэнэ.
- 9. Ажиллах хүчин**
 - 9.1. Гүйцэтгэгч гэрээний тусгай нөхцөлд дурдсан голлох мэргэжилтний хуваарьт заасан ажил үүрэг бүхий ажиллах хүчнийг, эсхүл төслийн менежерийн зөвшөөрсөн бусад ажиллах хүчнийг ажиллуулна. Голлох мэргэжилтнийг өөрчлөх тухай гүйцэтгэгчийн гаргасан хүсэлтийг зөвхөн санал болгож буй орлох мэргэжилтний чадвар нь дээрх хуваарьт заасан шаардлагын түвшинд, эсхүл түүнээс өндөр түвшинд байх нөхцөлд төслийн менежер зөвшөөрч батлана.
 - 9.2. Хэрэв төслийн менежер гүйцэтгэгчийн аль нэг ажилтныг цаашид ажиллуулахгүй байх талаар үндэслэл бүхий саналыг гүйцэтгэгчид тавьсан бол гүйцэтгэгч тухайн ажилтанг 7 хоногийн дотор ажлаас чөлөөлж, түүнийг цаашид гэрээний дагуу гүйцэтгэх ажилд оролцуулахгүй.

- 10. Захиалагч, гүйцэтгэгчийнх хүлээх эрсдэл**
- 10.1. Захиалагч, гүйцэтгэгч нь захиалагчийн хүлээх эрсдэл, гүйцэтгэгчийн хүлээх эрсдэл гэж гэрээнд тодорхойлогдсон эрсдлийг тус тус хүлээнэ.
- 11. Захиалагчийн хүлээх эрсдэл**
- 11.1. Ажил эхлэх өдрөөс зөрчил, гологдол арилгасан тухай мэдэгдэл гарах өдөр хүртэл хугацаанд захиалагч дор дурдсан эрсдлийг хүлээнэ:
- (а) Дараах зүйлээс шалтгаалан хүн бэртэх, нас барах, эсхүл эд хөрөнгө алдагдах, эвдэрч гэмтсэнээс үүсэх (ажил, байгууламж, материал, тоног төхөөрөмж үл хамаарна) эрсдэл:
 - 1) ажлын талбайг гэрээний дагуу ашиглах, эсхүл эзэмших явцад урьдчилан сэргийлэх боломжгүй;
 - 2) захиалагч, эсхүл түүний хөлслөн ажиллуулж буй гүйцэтгэгчээс бусад этгээдийн хариуцлагагүй, хууль ёсны үүргээ зөрчсөн, эсхүл түүнд олгогдсон эрхийг буруу эдэлсний улмаас үүдэн гарсан.
 - (б) Захиалагчийн гэм буруугаас, эсхүл захиалагчийн зураг төслийн алдаанаас, эсхүл гэнэтийн болон давагдашгүй хүчний нөхцөл байдлын улмаас ажил, байгууламж, материал болон тоног төхөөрөмж гэмтэх эрсдэл.
- 11.2. Ажил дууссан өдрөөс зөрчил, гологдол арилгасан тухай мэдэгдэл гарсан өдөр хүртэл хугацаанд ажил, байгууламж, материал алдагдах, эвдэрч гэмтэх эрсдэл нь дор дурдсанаас бусад тохиолдолд захиалагчийн хүлээх эрсдэл болно:
- (а) ажил дууссан өдөр илэрсэн зөрчил, гологдол;
 - (б) захиалагчийн хүлээх эрсдэлд хамаарахгүй бөгөөд ажил дууссан өдрөөс өмнө бий болсон зөрчил, гологдол;
 - (в) ажил дууссан өдрөөс хойш ажлын талбай дээр гүйцэтгэгчийн явуулсан үйл ажиллагаанаас үүдсэн зөрчил, гологдол.
- 12. Гүйцэтгэгчийн хүлээх эрсдэл**
- 12.1. Ажил эхлэх өдрөөс зөрчил, гологдол арилгасан тухай мэдэгдэл гаргасан өдөр хүртэлх хугацаанд хүн бэртэх, нас барах, түүнчлэн эд хөрөнгө (ажил, байгууламж, материалыг оролцуулах бөгөөд эдгээрээр хязгаарлахгүй) алдагдах, эвдэрч гэмтэхээс үүдэн гарсан бөгөөд захиалагчийн хүлээх эрсдлээс бусад эрсдлийг гүйцэтгэгч хүлээнэ.
- 13. Даатгал**
- 13.1. Гүйцэтгэгчийн хүлээх эрсдэлд хамаарах дор дурдсан тохиолдлын даатгалыг гүйцэтгэгч нь ажил эхлэх өдрөөс чанарын баталгаат хугацаа дуусах хүртэл хугацаанд гүйцэтгэгч, захиалагчийн хамтарсан нэрээр, гэрээний тусгай нөхцөлд заасан дүнгээр хийлгэнэ:
- (а) ажил, байгууламж болон материал алдагдах, эвдэрч гэмтэх;
 - (б) тоног төхөөрөмж алдагдах, эвдэрч гэмтэх;
 - (в) гэрээний хэрэгжилттэй холбогдож эд хөрөнгө (ажил, байгууламж, материал, тоног төхөөрөмжөөс бусад) алдагдах, эвдэрч гэмтэх;
 - (г) хүн бэртэх, эсхүл нас барах.
- 13.2. Гүйцэтгэгч нь даатгалын гэрээ, гэрчилгээг ажил эхлэх өдрөөс өмнө төслийн менежерт хүргүүлж батлуулна. Даатгалыг 13.1-д заасан тохиолдлоос үүдэн гарсан хохирлыг арилгахад зориулж гэрээний

тусгай нөхцөлд заасан хэмжээгээр хийлгэнэ.

13.3.Хэрэв гүйцэтгэгч шаардлагатай даатгалын гэрээ, гэрчилгээг ирүүлээгүй бол захиалагч уг даатгалын гэрээг байгуулж, даатгалын төлбөрийг гүйцэтгэгчид төлөх төлбөрөөс суутган авна. Хэрэв захиалагчаас гүйцэтгэгчид төлөх төлбөр байхгүй бол даатгалын төлбөр нь гүйцэтгэгчээс захиалагчид төлөх өр болно.

13.4.Даатгалын нөхцөлийг төслийн менежерийн зөвшөөрөлгүйгээр өөрчилж болохгүй.

13.5.Хоёр тал даатгалын гэрээний бүх нөхцөлийг биелүүлнэ.

14. Ажлын талбайн судалгааны тайлан

14.1.Гүйцэтгэгч тендер бэлтгэхдээ гэрээний тусгай нөхцөлд дурдсан ажлын талбайн судалгааны тайлан болон тендерт оролцогчид зориулсан бусад нэмэлт мэдээллийг ашигласан байна.

15. Гэрээний тусгай нөхцөлийн тухай асуулга

15.1.Гэрээний тусгай нөхцөлийн талаар гарсан асуудлыг төслийн менежер тодруулж, тайлбар гаргана.

16. Гүйцэтгэгч ажил гүйцэтгэх

16.1.Гүйцэтгэгч ажлыг техникийн тодорхойлолт болон зургийн дагуу хийж гүйцэтгэнэ.

17. Ажил дуусгахаар төлөвлөсөн өдөр ажил дууссан байх

17.1.Гүйцэтгэгч ажлыг товлосон өдөр эхлүүлж, өөрийн гаргасан ажлын хөтөлбөр болон төслийн менежерийн баталсан тодотгосон ажлын хөтөлбөрийн дагуу хийж гүйцэтгэн, ажил дуусгахаар төлөвлөсөн өдөр дуусгана.

18. Төслийн менежер баталгаа гаргах

18.1.Гүйцэтгэгч санал болгож буй туслах ажлын техникийн тодорхойлолт, зургийг гарган төслийн менежерт хүргүүлэх ба эдгээр нь ажлын техникийн тодорхойлолт, зурагт нийцсэн тохиолдолд төслийн менежер түүнийг батална.

18.2.Гүйцэтгэгч нь туслах ажлын зураг төслийг хариуцна.

18.3.Төслийн менежер туслах ажлын зураг төслийг батлах нь туслах ажлын зураг төсөлтэй холбоотой гүйцэтгэгчийн хүлээсэн үүрэг хариуцлагыг хөндөхгүй

18.4.Шаардлагатай тохиолдолд гүйцэтгэгч туслах ажлын зураг төсөлд холбогдох байгууллагын зөвшөөрөл авна.

18.5.Гүйцэтгэгчийн бэлтгэсэн түр болон үндсэн ажилд ашиглах бүх зургийг ажил эхлэхээс өмнө төслийн менежер батална.

19. Аюулгүй байдал

19.1.Гүйцэтгэгч ажлын талбай дээрх бүх үйл ажиллагааны аюулгүй байдлыг хариуцна.

19.2.Барьж байгаа барилга, байгууламжаа байгалийн болзошгүй гамшиг, гэнэтийн аюулаас хамгаалах бүх талын арга хэмжээг авч, өөрийн нь ажилтай холбогдуулж барилгын болон байгаль орчин, эрүүл ахуй, гал түймрийн хяналтын албанаас гаргасан хууль ёсны шаардлага, дүгнэлтийг хүлээн авч биелүүлнэ.

20. Олдвор

20.1.Ажлын талбайд санамсаргүй олж илрүүлсэн түүх дурсгалын

болонбусад үнэт эд зүйлс нь Монгол Улсын өмч болно. Гүйцэтгэгч нь олдворыг төслийн менежерт мэдэгдэж, энэ талаар түүний зааварчилгааг биелүүлнэ.

- | | |
|---------------------------------------|---|
| 21. Ажлын талбайг ашиглуулах | <p>21.1.Захиалагч барилга барих эдэлбэр газрын болон барилгын талбайд орсон бүх төрлийн барилга, байгууламж, инженерийн шугам сүлжээ, авто болон төмөр замыг буулгах, зөөх, шилжүүлэх, хөдөлгөөнийг зогсоох зөвшөөрөл, уг барилгын цахилгаан, дулаан, цэвэр, бохир усан хангамж, уур, телефон, радио холбооны инженерийн шугам сүлжээнд холбох эх үүсвэрийг тодорхойлсон техникийн нөхцөл, зураг төсөл, барилгын ажил эхлэх зөвшөөрөл, улаан шугам тавьсан акт, бусад холбогдох баримт бичгийг хүлээлгэн өгч ажлын талбайн бүх хэсгийг гүйцэтгэгчид ашиглуулна.</p> <p>21.2.Хэрэв аль нэг хэсгийг гэрээний тусгай нөхцөлд заасан хугацаанд ашиглуулж эхлээгүй бол захиалагчийн зүгээс холбогдох ажлыг эхлэхэд саад болсонд тооцож, энэ нь нөхөн төлбөр хийх нөхцөл болно.</p> |
| 22. Ажлын талбайд нэвтрэн орох | <p>22.1.Гүйцэтгэгч нь төслийн менежер болон түүний эрх олгосон аливаа этгээдийг ажлын талбайд болон гэрээний ажилтай холбоотой ажил явагдаж буй, эсхүл хийхээр төлөвлөж буй аливаа газарт нэвтрүүлэх үүрэгтэй.</p> |
| 23. Зааварчилгаа | <p>23.1.Төслийн менежерийн гаргах аливаа зааварчилгаа нь Монгол Улсын хууль тогтоомжид нийцсэн байх бөгөөд түүнийг гүйцэтгэгч биелүүлэх үүрэгтэй.</p> |
| 24. Маргааныг шийдвэрлэх | <p>24.1.Талууд гэрээний үүргийн биелэлттэй холбогдсон асуудлаар тохиролцоонд хүрч чадахгүй бол зохих тал шүүхэд нэхэмжлэл гаргана.</p> |

Б. ХУГАЦААНЫ ХЯНАЛТ

- | | |
|---------------------------------------|--|
| 25. Ажлын хөтөлбөр | <p>25.1.Гүйцэтгэгч нь ажил гүйцэтгэхэд шаардлагатай бүх үйл ажиллагааны ерөнхий аргачлал, зохион байгуулалт, дэс дараалал, ажил гүйцэтгэх хугацаа болон бусад шаардлагатай мэдээллийг тусгасан ажлын хөтөлбөрийг боловсруулж, гэрээний тусгай нөхцөлд заасан хугацаанд төслийн менежерт хүргүүлж батлуулна.</p> <p>25.2.Ажлын хөтөлбөрийг тодотгохдоо үйл ажиллагаа бүрийн явц, үр дүн, тэдгээрийн үлдэж буй ажлыг гүйцэтгэх хугацаанд үзүүлэх нөлөө болон үйл ажиллагааны дараалалд оруулсан аливаа өөрчлөлтийг тусгана.</p> <p>25.3.Гүйцэтгэгч нь тодотгосон ажлын хөтөлбөрийг гэрээний тусгай нөхцөлд заасан хугацаанд төслийн менежерт батлуулахаар хүргүүлнэ. Хэрэв гүйцэтгэгч тодотгосон ажлын хөтөлбөрийг энэ хугацаанд хүргүүлээгүй бол төслийн менежер гэрээний тусгай нөхцөлд заасан дүнг дараагийн гүйцэтгэлийн төлбөрөөс хасч гүйцэтгэгч ажлын хөтөлбөр ирүүлсний дараа хийгдэх төлбөр хүртэл саатуулж болно.</p> <p>25.4.Ажлын хөтөлбөрийг төслийн менежер батлах нь гүйцэтгэгчийн үүрэг хариуцлагыг хөндөхгүй. Гүйцэтгэгч нь ажлын хөтөлбөрийг хянан засварлаад төслийн менежерт хэдийд ч дахин хүргүүлж болно. Хянан засварласан ажлын хөтөлбөрт өөрчлөлт болон нөхөн төлбөр хийх нөхцөлийн нөлөөг тусгана.</p> |
| 26. Ажил дуусгахаар төлөвлөсөн | <p>26.1.Хэрэв нөхөн төлбөр хийх нөхцөл үүссэн, эсхүл өөрчлөлтийн улмаас гүйцэтгэгч нэмэлт зардал гаргалгүйгээр ажил дуусгахаар төлөвлөсөн өдөр түүнийг дуусгах боломжгүй бол төслийн менежер ажил</p> |

хугацааг сунгах	дуусгахаар төлөвлөсөн хугацааг сунгана.
27. Төслийн менежерийн шийдвэрээр хугацааг хойшлуулах	<p>26.2. Гүйцэтгэгч үүссэн нөхөн төлбөр хийх нөхцөл, эсхүл өөрчлөлтийн үр дагаврын талаар зохих шийдвэр гаргахыг хүсч, холбогдох мэдээллийг ирүүлснээс хойш 21 хоногийн дотор төслийн менежер нь ажил дуусгахаар төлөвлөсөн хугацааг сунгах эсэх, сунгах бол ямар хугацаагаар сунгах тухай шийдвэр гаргана. Хэрэв гүйцэтгэгч хугацаа хоцорсныг урьдчилан анхааруулаагүй, эсхүл хугацаа хоцролтыг арилгах асуудлаар хамтран ажиллаж чадаагүй бол үүнийг ажил дуусгахаар төлөвлөсөн өдрийг шинээр тогтооход харгалзан үзэхгүй.</p> <p>27.1. Төслийн менежер ажлын аль нэг үйл ажиллагааны эхлэл, эсхүл явцыг хойшлуулах зааварчилгааг гүйцэтгэгчид өгөх эрхтэй.</p>
28. Ажлын уулзалт	<p>28.1. Төслийн менежер болон гүйцэтгэгчийн аль аль нь ажлын уулзалтад оролцохыг нөгөө талаасаа шаардах эрхтэй. Ажлын уулзалтад үлдэж буй ажлын төлөвлөгөөг хянан үзэж, урьдчилан анхааруулах журмын дагуу гарсан асуудлыг хэлэлцэж шийдвэрлэнэ.</p> <p>28.2. Төслийн менежер ажлын уулзалтын тэмдэглэлийг үйлдэж, уг тэмдэглэлийн хувийг уулзалтад оролцсон хүмүүст болон захиалагчид хүргүүлнэ. Хийгдэх арга хэмжээнд талуудын хүлээх үүрэг хариуцлагыг төслийн менежер уг ажлын уулзалтан дээр, эсхүл түүний дараа шийдвэрлэж, энэ тухай ажлын уулзалтад оролцсон бүх этгээдэд бичгээр мэдэгдэнэ.</p>
29. Урьдчилан анхааруулах журам	<p>29.1. Гүйцэтгэгч ажлын чанарт сөргөөр нөлөөлөх, гэрээний үнийг өсгөх, эсхүл хугацаа хоцроож болзошгүй нөхцөл байдлын талаар төслийн менежер аль болох урьдаас урьдчилан анхааруулах үүрэгтэй. Төслийн менежер үүсчболзошгүй нөхцөл байдал нь гэрээний үнэ болон ажил дуусгахаар төлөвлөсөн хугацаанд хэрхэн нөлөөлж болох талаарх мэдээллийг гүйцэтгэгчээс шаардах эрхтэй. Гүйцэтгэгч уг мэдээллийг аль болох богино хугацаанд ирүүлнэ.</p> <p>29.2. Гүйцэтгэгч эдгээр нөхцөл байдлын үр дагаврыг арилгах, эсхүл багасгах санал гаргаж төслийн менежерийн гаргасан зааварчилгааг хэрэгжүүлэхдээ түүнтэй хамтран ажиллана.</p>

В. ЧАНАРЫН ХЯНАЛТ

30. Зөрчил, гологдол илрүүлэх	<p>30.1. Төслийн менежер гүйцэтгэгчийн ажлыг шалгаж, илэрсэн зөрчил, гологдлын талаар түүнд мэдэгдэнэ. Энэхүү шалгалт нь гүйцэтгэгчийн үүрэг хариуцлагыг хөндөхгүй. Төслийн менежер зөрчил, гологдол байж болзошгүй гэж үзсэн аливаа ажилд зөрчил, гологдол хайх, уг ажлын далд хэсгийг нээж шалгалт, туршилт явуулах талаар зааварчилгааг гүйцэтгэгчид өгөх эрхтэй.</p>
31. Туршилт	<p>31.1. Хэрэв төслийн менежер аливаа ажил зөрчил, гологдолтой эсэхийг шалгах зорилгоор техникийн тодорхойлолтод заагаагүй шалгалт туршилт явуулах зааварчилгааг гүйцэтгэгчид өгч, түүгээр зөрчил, гологдол илэрсэн бол гүйцэтгэгч шалгалт туршилт явуулсан зардлыг төлнө. Хэрэв зөрчил, гологдол илрээгүй бол шалгалт туршилт нь нөхөн төлбөр хийх нөхцөлд тооцогдоно.</p>
32. Зөрчил,	<p>32.1. Төслийн менежер гэрээний тусгай нөхцөлд заасан чанарын баталгаат</p>

- гологдол арилгах** хугацаадуусахаас өмнө зөрчил, гологдол арилгах тухай мэдэгдлийг гүйцэтгэгчид өгнө. Чанарын баталгаат хугацааг зөрчил, гологдлыг арилгаж дуусах хүртэл сунгана.
- 32.2.Зөрчил, гологдол арилгах тухай мэдэгдэл өгсөн тухай бүр гүйцэтгэгч уг зөрчил, гологдлыг төслийн менежерийн мэдэгдэлд заасан хугацаанд багтааж өөрийн зардлаар арилгана.
- 33. Зөрчил, гологдол арилгахгүй байх** 33.1.Хэрэв гүйцэтгэгч зөрчил, гологдлыг төслийн менежерийн мэдэгдэлд заасан хугацаанд багтааж арилгаагүй бол төслийн менежер зөрчил, гологдол арилгахад шаардагдах зардлыг тооцож гүйцэтгэгчээс гаргуулна.

Г. ЗАРДЛЫН ХЯНАЛТ

- 34. Үе шатны ажлын хуваарь** 34.1.Төслийн менежерийн шаардсаны дагуу гүйцэтгэгч үе шатны ажлын тодотгосон хуваарийг 14 хоногийн дотор бэлтгэж ирүүлнэ. Үе шатны ажлын хуваарьт тусгагдсан үйл ажиллагаа нь ажлын хөтөлбөрт тусгагдсан үйл ажиллагаатай нийцсэн байна.
- 34.2.Ажлын талбай дахь материалын төлбөрийг тусад нь хийх бол гүйцэтгэгч ажлын талбайд нийлүүлсэн материалын тооцоог үе шатны ажлын хуваариас тусад нь гаргаж ирүүлнэ.
- 35. Үе шатны ажлын хуваарийг өөрчлөх** 35.1.Гүйцэтгэгчийн шийдвэрээр ажлын арга барил, эсхүл ажлын хөтөлбөрт гарсан өөрчлөлтийг тусгах зорилгоор гүйцэтгэгч үе шатны ажлын хуваарьт нэмэлт, өөрчлөлт хийнэ. Өөрчлөлт хийхдээ үе шатны ажлын хуваарь дахь үнийг өөрчлөхгүй.
- 36. Өөрчлөлт** 36.1.Бүх өөрчлөлтийг гүйцэтгэгчийн боловсруулсан тодотгосон ажлын хөтөлбөр болон үе шатны ажлын хуваарьт тусгасан байна.
- 37. Өөрчлөлтийн улмаас хийх төлбөр** 37.1.Төслийн менежер шаардсан бол гүйцэтгэгч өөрчлөлтөөр хийгдэх ажлын үнийн саналыг түүнд гаргаж өгнө. Төслийн менежер шаардсанаас хойш 7 хоногийн дотор, эсхүл төслийн менежерийн тогтоосон үүнээс урт хугацаанд үнийн саналыг ирүүлнэ. Төслийн менежер үнийн саналыг хянаж үзсэний дараа өөрчлөлт хийх зөвшөөрөл өгнө.
- 37.2.Хэрэв төслийн менежер нь гүйцэтгэгчийн гаргасан үнийн саналыг үндэслэлгүй гэж үзвэл гүйцэтгэгчийн зардалд уг өөрчлөлт хэрхэн нөлөөлөх талаарх өөрийн тооцоонд үндэслэн гэрээний үнийг өөрчлөн, уг өөрчлөлтийг баталж болно.
- 37.3.Хэрэв төслийн менежер ажилд яаралтай өөрчлөлт оруулах, ажлыг хугацаа хоцроолгүй гүйцэтгэх шаардлагатай гэж үзсэн тохиолдолд гүйцэтгэгчээс үнийн санал авахгүй. Энэ өөрчлөлтийг нөхөн төлбөр хийх нөхцөл гэж үзнэ.
- 37.4.Гүйцэтгэгч урьдчилан анхааруулснаар гаргахгүй байх боломжтой байсан зардалд нэмэлт төлбөр нэхэмжлэх эрхгүй.
- 38. Бэлэн мөнгөний урсгалын урьдчилсан тооцоо** 38.1.Гүйцэтгэгч ажлын хөтөлбөрийг, эсхүл үе шатны ажлын хуваарийг тодотгосон тохиолдолд бэлэн мөнгөний урсгалын урьдчилсан тооцоог төслийн менежерт гаргаж ирүүлнэ. Бэлэн мөнгөний урсгалын урьдчилсан тооцоог гэрээнд заасан валютын төрөл, ханшаар хийнэ.
- 39. Төлбөрийн мэдэгдэл** 39.1.Гүйцэтгэгч нь хийгдсэн ажлын гүйцэтгэлийн тайланг сар бүр төслийн менежерт гаргаж өгөх бөгөөд түүнд нэхэмжилсэн дүн нь нийт гарсан

зардлаас өмнө нэхэмжилсэн дүнг хассан хэмжээтэй байна.

39.2.Төслийн менежер гүйцэтгэгчийн ирүүлсэн ажлын гүйцэтгэлийг шалгаж, түүнд төлөх төлбөрийн дүнг тодорхойлж батална.

39.3.Гүйцэтгэсэн ажилд төлөх төлбөрийн дүнг тооцохдоо үе шатны ажлын хуваарьт заасан бүрэн хийж гүйцэтгэсэн үе шатны ажлын үнэд үндэслэнэ.

39.4.Гүйцэтгэсэн ажилд төлөх төлбөрийн дүн нь өөрчлөлтөөр хийгдсэн ажлын болон нөхөн төлбөрийн зардлыг багтаана.

39.5.Өмнөх төлбөрийн мэдэгдэлд хамрагдсан зардлыг дахин нэхэмжилсэн бол төслийн менежер түүнийг төлбөр хийх дүнгээс хасна.

40. Төлбөр

40.1.Төлбөр хийхдээ холбогдох урьдчилгаа төлбөр болон барьцаа хөрөнгийг хасна. Захиалагч нь төслийн менежерийн баталсан дүнг гэрээний тусгай нөхцөлд заасан хугацаанд гүйцэтгэгчид төлнө. Хэрэв захиалагч төлбөрийг хугацаанд нь хийгээгүй бол хугацаа хоцруулсан төлбөрт ногдох торгуулийг дараагийн төлбөр хийхдээ хамт төлнө. Торгуулийг төлбөр төлөх ёстой байсан өдрөөс төлбөрийг хийсэн өдөр хүртэлх хугацаанд тооцно. Торгуулийг тооцохдоо төлбөрийн валют тус бүрийн арилжааны зээлийн хүүгийн тухайн үеийн зонхилох ханшийг баримтлана.

40.2.Хэрэв сүүлд ирүүлсэн мэдэгдлээр, эсхүл шүүхийн шийдвэрийн улмаас өмнөх мэдэгдэлд заагдсан дүн нэмэгдсэн бол хугацаа хоцорсон төлбөрт ногдох торгуулийг энэ зүйлд заасны дагуу гүйцэтгэгчид төлнө. Торгуулийг нэмэгдсэн дүнг төлөх ёстой байсан өдрөөс эхэлж тооцно.

40.3.Гэрээнд өөрөөр заагаагүй бол, бүх төлбөр, суутгалыг гэрээний үнийг бүрдүүлэх валютын хувь хэмжээгээр тооцож төлөх буюу суутгана.

40.4.Нэгж болон нийт үнийг тусгаагүй ажлын нэр төрөлд захиалагч төлбөр хийхгүй бөгөөд тэдгээрийг гэрээнд заасан бусад нэгж болон нийт үнэд орсон гэж үзнэ.

41. Нөхөн төлбөр хийх нөхцөл

41.1.Дор дурдсан нөхцөлүүд нь нөхөн төлбөр хийх нөхцөл болно:

- (а) захиалагч гэрээний тусгай нөхцөлд заасан ажлынталбайг ашиглуулах хугацаанд багтаж ажлын талбайн аль нэг хэсгийг ашиглах боломжийг гүйцэтгэгчид олгоогүй;
- (б) захиалагч бусад гүйцэтгэгчдийн хуваарьт гүйцэтгэгчийн гэрээний дагуу хийх ажилд нөлөөлөхөөр нэмэлт өөрчлөлт оруулсан;
- (в) төслийн менежер ажлыг хойшлуулах шийдвэр гаргасан, эсхүл ажлыг хугацаанд нь гүйцэтгэхэд шаардагдах зураг, техникийн тодорхойлолт, зааварчилгаа зэргийг гаргаж өгөөгүй;
- (г) төслийн менежер нь ажлын далд хэсгийг нээх, эсхүл нэмэлт шалгалт туршилт явуулах зааварчилгааг гүйцэтгэгчид өгсөн ба үүгээр зөрчил, гологдол илрээгүй бол;
- (д) төслийн менежер нь ажлыг туслан гүйцэтгүүлэхийг үндэслэлгүйгээр батлаагүй;
- (е) хөрсний нөхцөл нь тендерт оролцогчдод өгсөн мэдээлэл (ажлын талбайн судалгааны тайланг оролцуулан), нийтэд

зарласан мэдээлэл болон ажлын талбайн хөрсний шинжилгээгээр гэрээ байгуулах эрх олгох тухай мэдэгдэл өгөхөөс өмнө төсөөлж байснаас ихээхэн зөрүүтэй;

- (ж) захиалагчийн үйл ажиллагааны улмаас бий болсон урьдчилан таамаглах боломжгүй нөхцөл байдлыг арилгах, аюулгүй байдлыг хангах, эсхүл бусад үндэслэлээр шаардагдсан нэмэлт ажил гүйцэтгэх зааварчилгааг төслийн менежер өгсөн;
- (и) бусад гүйцэтгэгч, засаг захиргааны байгууллага, нийтийн үйлчилгээний газар, эсхүл захиалагч нь гэрээнд заасан хугацаа, бусад нөхцөлийг баримтлаагүйн улмаас гүйцэтгэгч нь хугацаа алдсан, эсхүл нэмэлт зардал гаргасан;
- (к) урьдчилгаа төлбөр хугацаандаа хийгдээгүй;
- (л) захиалагчийн хүлээх эрсдэл нь гүйцэтгэгчид нөлөөлсөн;
- (м) төслийн менежер нь ажил дууссан тухай мэдэгдлийг үндэслэлгүйгээр хугацаа хоцроож гаргасан;
- (н) гэрээнд заасан, эсхүл төслийн менежерийн тодорхойлсон нөхөн төлбөр хийх бусад нөхцөл.

41.2. Хэрэв нөхөн төлбөр хийх нөхцөл нь нэмэлт зардал гаргахад хүргэсэн, эсхүл ажил дуусгахаар төлөвлөсөн өдөр ажлыг дуусгахад саад болсон бол гэрээний үнийг өсгөх болон/эсхүл ажил дуусгахаар төлөвлөсөн хугацааг сунгана. Төслийн менежер нь гэрээний үнийг нэмэгдүүлэх санал гаргаж, ажил дуусгахаар төлөвлөсөн хугацааг сунгах асуудлыг шийдвэрлэнэ.

41.3. Гүйцэтгэгчийн зардалд нөхөн төлбөр хийх нөхцөл хэрхэн нөлөөлж буйг харуулсан тооцоо мэдээллийг гүйцэтгэгч ирүүлсэн тухай бүрт төслийн менежер нь түүнийг үнэлж, гэрээний үнийг тохируулна. Хэрэв гүйцэтгэгчийн гаргасан зардлын тооцоог үндэслэлгүй гэж үзвэл төслийн менежер өөрийн тооцоонд үндэслэн гэрээний үнийг тохируулна. Ингэхдээ гүйцэтгэгч тухайн тохиолдлын сөрөг үр дагаврыг арилгахад шаардлагатай арга хэмжээг шуурхай авна гэж тооцно.

41.4. Урьдчилан анхааруулаагүй, эсхүл төслийн менежертэй хамтран ажиллаагүйн улмаас захиалагчийн сонирхол хөндөгдсөн бол гүйцэтгэгчид нөхөн төлбөр төлөхгүй.

42. Татвар

42.1. Хэрэв тендер ирүүлэхээс *[тендерт оролцогчдод өгөх зааварчилгааны 17.6-д заасан тоотой ижил]* хоногийн өмнөх өдөр болон ажил дууссан мэдэгдэл гарсан өдөр хүртэлх хугацаанд татвар, хураамж, бусад төрлийн төлбөрт өөрчлөлт орсон бол төслийн менежер гэрээний үнийг тохируулна. Гүйцэтгэгчийн төлөх татварын зөрүүний дүнгээр хийгдэх энэхүү тохируулга нь гэрээний үнэд өмнө нь тусгагдаагүй, эсхүл 44 дүгээр зүйлээс хамаараагүй байна.

43. Валют

43.1. Хуулийн дагуу Монгол банкнаас албан ёсоор зөвшөөрсөн тохиолдолд төлбөрийг төгрөгөөс өөр валютаар хийх бол төлбөрийн дүнг тооцохдоо тендер зарласан өдрийн Монголбанкны ханшийг ашиглана.

44. Үнийн тохируулга

44.1. Зөвхөн гэрээний тусгай нөхцөлд заасан нөхцөлд үндсэн материал, түүхий эд, ажиллах хүчний зардлын хэлбэлзлийг тусгах зорилгоор үнийн тохируулга хийнэ. Ингэхдээ төлбөрийн мэдэгдлийн нийт дүнгээс урьдчилгаа төлбөрийг хассан дүнгийн төлбөр хийх валют тус бүрийн үнийн дүнг холбогдох үнийн тохируулгын үзүүлэлт(Р_c)-ийг ашиглан

тохируулна.

$$P_c = A_c + B_c \cdot I_m_c / I_o_c$$

Энд:

P_c – гэрээний үнийн “с” валютаар төлөгдөх хэсэгт хийх үнийн тохируулгын үзүүлэлт;

A_c ба B_c – гэрээний үнийн “с” валютаар төлөгдөх хэсгийн тохируулга хийгдэхгүй болон хийгдэх хувийн жинг үзүүлсэн, гэрээний тусгай нөхцөлд заасан итгэлцүүр;¹

I_m_c – нэхэмжилж буй сарын эцсийн хоногт зонхилж буй “с” валютын индекс;

I_o_c – тендерийг нээх өдрийн зонхилж буй “с” валютын индекс.

44.2. Хэрэв индексийн дүн нь түүнийг тооцоонд ашигласнаас хойш өөрчлөгдсөн бол тооцоог залруулж, дараагийн төлбөрийн мэдэгдэлд энэ дагуу тохируулга хийнэ. Индексийн дүнг тооцохдоо үнийн хэлбэлзлийн улмаас гарсан зардлын бүх өөрчлөлтийг энд харгалзсан гэж үзнэ.

45. Барьцаа хөрөнгө

45.1. Захиалагч нь гүйцэтгэгчид төлөх гүйцэтгэлийн төлбөр бүрээс гэрээний тусгай нөхцөлд заасан тодорхой хувийг суутгаж үлдээнэ.

45.2. Ажил бүрэн дууссан тухай мэдэгдлийг үндэслэн суутгасан үнийн дүнгийн 50 хувийг гүйцэтгэгчид төлөх бөгөөд үлдсэн хэсгийг чанарын баталгаат хугацаа дууссаны дараа тэр хугацаанд гарсан бүх зөрчил, гологдлыг гүйцэтгэгч арилгасан тухай төслийн менежерийн мэдэгдлийг үндэслэн төлнө.

45.3. Ажлыг бүхэлд нь дуусгамагц гүйцэтгэгч захиалагчид банкны батлан даалт гаргаж өгснөөр уг батлан даалтад заасан дүнтэй тэнцүү хэмжээний төлбөрийг барьцаа хөрөнгөөс урьдчилж авч болно.

46. Алданги

46.1. Гүйцэтгэгч нь ажил дуусгахаар төлөвлөсөн өдрөөс хугацаа хоцорсон хоног тутамд гэрээний тусгай нөхцөлд заасан хувь хэмжээгээр алданги төлнө. Алдангийн нийт дүн гэрээний тусгай нөхцөлд заасан дээд хэмжээнээс хэтрэхгүй. Захиалагч нь алдангийг гүйцэтгэгчид төлөх төлбөрөөс суутган авч болно. Алданги төлсөн нь гүйцэтгэгчийн хүлээсэн үүрэг хариуцлагыг хөндөхгүй.

46.2. Хэрэв алданги төлснөөс хойш ажил дуусгахаар төлөвлөсөн хугацааг сунгасан бол төслийн менежер гүйцэтгэгчийн илүү төлсөн алдангийг дараагийн төлбөрийн мэдэгдэлд тооцох замаар залруулна. Илүү төлсөн алдангид алдангийн төлбөр хийсэн өдрөөс алдангийг буцаан төлөгдсөн өдөр хүртэл хугацааны хүүг ТООЗ-ны 40.1-д заасан хувиар тооцож гүйцэтгэгчид төлнө.

47. Урамшуулал

47.1. Ажил дуусгахаар төлөвлөсөн өдрөөс өмнө дууссан хоног тутамд гэрээний тусгай нөхцөлд заасан хувь хэмжээгээр гүйцэтгэгчид урамшуулал олгоно. Ажил дуусгахаар төлөвлөсөн өдөр болоогүй боловч гүйцэтгэгч ажлыг бүрэн дуусгасан бол төслийн менежер энэ тухай мэдэгдэл гаргана.

48. Урьдчилгаа

48.1. Захиалагч гэрээний тусгай нөхцөлд заасан дүнтэй урьдчилгаа

¹ A_c ба B_c – гэсэн хоёр итгэлцүүрийн нийлбэр нь валют бүрийн томъёонд 1 (нэг) байна. Энэ хоёр итгэлцүүр нь ихэвчлэн ихэнх валютын хувьд ижил байдаг. Төлбөрийн тохируулга хийхгүй хэсэгт зориулсан A итгэлцүүр нь тогтмол үнийн болон бусад тохируулга үл хийгдэх элементүүдийг тусгасан ойролцоо үзүүлэлт (ихэвчлэн 0,15) юм. Валют бүрийн тохируулгын дүнг гэрээний үнэд нэмнэ.

төлбөр	<p>төлбөрийг уг өгөгдөлд заасан хугацаанд гүйцэтгэгчид төлнө. Урьдчилгаа төлбөрийн дүнтэй тэнцүү, ижил валютаар илэрхийлэгдсэн банкны батлан даалт буюу үл маргах нөхцөлтэйгээр банкнаас гаргасан урьдчилгаа төлбөрийн баталгааг үндэслэн энэхүү төлбөрийг хийнэ. Гэхдээ энэ батлан даалтын дүн нь гүйцэтгэгчийн эргэж төлөгдсөн урьдчилгаа төлбөрийн хэмжээгээр буурч байна. Урьдчилгаа төлбөрт хүү ногдуулахгүй.</p> <p>48.2. Гүйцэтгэгч урьдчилгаа төлбөрийг зөвхөн гэрээг гүйцэтгэхэд шаардагдах тоног төхөөрөмж, байгууламж, материал болон ажил эхлүүлэхтэй холбогдсон зардалд зарцуулна. Гүйцэтгэгч урьдчилгаа төлбөрийг энэ зорилгод ашигласныг нотлохын тулд нэхэмжлэх болон бусад баримтын хувийг төслийн менежерт ирүүлнэ.</p> <p>48.3. Урьдчилгаа төлбөр нь хийгдсэн үе шатны ажлын дагуу гүйцэтгэгчид төлөх төлбөрийн хэмжээнээс холбогдох дүнг суутгах замаар эргэж төлөгдөнө. Хийгдсэн ажлын үнэ, өөрчлөлт, үнийн тохируулга, нөхөн төлбөр, урамшуулал болон алдангийн дүнг тооцохдоо урьдчилгаа төлбөр, эсхүл түүний эргэж төлөгдсөн байдлыг харгалзахгүй.</p>
49. Баталгаа	<p>49.1. Гэрээ байгуулах эрх олгох тухай мэдэгдэлд заасан хугацаанаас хоцроолгүй гүйцэтгэлийн баталгааг захиалагчийн хүлээн зөвшөөрөх дүн, маягт, банкаар гаргуулан, гэрээний үнийг төлөх валютаар илэрхийлэн захиалагчид ирүүлнэ. Гүйцэтгэлийн баталгааны хүчинтэй байх хугацаа дуусах өдөр нь ажил дууссан тухай мэдэгдэл гарсан өдрөөс хойш 28 дахь өдөр байна.</p>
50. Ажил-өдөр	<p>50.1. Зөвхөн төслийн менежерийн урьдчилан бичгээр гаргасан зааварчилгааны дагуу бага хэмжээний нэмэлт ажлын төлбөрийг тендэрт дурдсан ажил-өдрийн нэгж үнийг ашиглаж тооцно.</p> <p>50.2. Гүйцэтгэгч ажил-өдрөөр тооцогдон төлөгдөх бүх ажлын талаар төслийн менежерийн баталсан маягтын дагуу тэмдэглэл хөтөлнө. Бөглөсөн маягтыг төслийн менежер ажил гүйцэтгэсэнээс хойш 2 хоногийн дотор шалгаж батална.</p> <p>50.3. Батлагдсан ажил-өдрийн маягтыг үндэслэн төлбөрийг гүйцэтгэгчид төлнө.</p>
51. Засварын зардал	<p>51.1. Ажил эхэлсэн өдрөөс чанарын баталгаат хугацаа дуусах хүртэл хугацаанд гүйцэтгэгчийн үйл ажиллагаанаас, эсхүл дутуу орхисноос үүдэн гарсан гэрээний ажилтай холбоотой материал болон ажилд үүссэн алдагдал, эвдрэл гэмтлийг гүйцэтгэгч өөрийн зардлаар засварлана.</p>

Д. ГЭРЭЭГ ДУУСГАХ

52. Ажил дуусгах	<p>52.1. Гүйцэтгэгч нь ажил дууссан тухай мэдэгдэл гаргах хүсэлтийг төслийн менежерт тавих бөгөөд төслийн менежер ажил дууссан гэж үзвэл уг мэдэгдлийг гаргана. Гүйцэтгэгч гадна тохижилтын ажлыг бүрэн дуусгаж, ажлын явцад гудамж, зам, талбай сэтэлж, мод, цэцэрлэгжүүлэлтийг түр зайлуулсан бол эдгээрийг бүрэн хэмжээгээр сэргээсэн байна.</p>
53. Хүлээж авах	<p>53.1. Төслийн менежер ажил дууссан тухай мэдэгдэл гаргаснаас хойш долоо хоногийн дотор захиалагч ажлын талбай болон ажлыг хүлээж авна.</p>
54. Эцсийн тооцоо	<p>54.1. Гүйцэтгэгч гэрээний дагуу төлөгдөх ёстой гэж үзэж буй нийт</p>

төлбөрийн нарийвчилсан тооцоог гаргаж, чанарын баталгаат хугацаа дуусахаас өмнө төслийн менежерт хүргүүлнэ. Төслийн менежер зөрчил, гологдол арилгасан тухай мэдэгдэл гаргаж, хэрэв гүйцэтгэгчийн ирүүлсэн тооцоо бүрэн гүйцэд, үнэн зөв бол уг тооцоог хүлээн авснаас хойш 28 хоногийн дотор гүйцэтгэгчид төлөх эцсийн төлбөрийг тодорхойлно. Хэрэв тооцоо буруу байвал шаардлагатай залруулга, нэмэлт өөрчлөлтийн талаар тайлбарыг 28 хоногийн дотор гаргаж гүйцэтгэгчид хүргүүлнэ. Хэрэв засвар хийж дахин ирүүлсэн эцсийн тооцоо нь шаардлага хангаагүй бол төслийн менежер гүйцэтгэгчид төлөх дүнг шийдвэрлэж төлбөрийн мэдэгдэл гаргана.

55. Ашиглалт, засвар үйлчилгээний гарын авлага

55.1. Гүйцэтгэгч ажлын гүйцэтгэлийн зураг, далдлагдсан ажил, инженерийн шугам сүлжээ, технологийн тоног төхөөрөмжийг туршиж тохируулсан акт болон захиалагч шаардсан бол засвар үйлчилгээний гарын авлагыг гэрээний тусгай нөхцөлд заасан хугацаанд хүлээлгэн өгнө.

55.2. Хэрэв гүйцэтгэгч 55.1-д заасан материалыг гэрээний тусгай нөхцөлд заасан хугацаанд ирүүлээгүй, эсхүл шаардлага хангаагүйн улмаас тэдгээрийг төслийн менежер батлаагүй бол гүйцэтгэгчид төлөх ёстой төлбөрөөс төслийн менежер гэрээний тусгай нөхцөлд заасан үнийн дүнг суутгана.

56. Гэрээг цуцлах

56.1. Захиалагч, эсхүл гүйцэтгэгч нөгөө тал нь гэрээг ноцтой зөрчсөн гэж үзвэл гэрээг цуцлах эрхтэй.

56.2. Дор дурдсан нөхцөлүүдийг гэрээний ноцтой зөрчил гэж үзэх бөгөөд эдгээрээр хязгаарлагдахгүй:

- (а) ажлын хөтөлбөрт ажил зогсоох тухай заагаагүй, түүнчлэн ажил зогсоох тухай шийдвэрийг төслийн менежер батлаагүй байхад гүйцэтгэгч ажлыг 28 буюу түүнээс дээш хоногийн хугацаагаар зогсоосон;
- (б) төслийн менежер ажлын явцыг зогсоох зааварчилгааг гүйцэтгэгчид өгсөн бөгөөд уг шийдвэрээ 28 хоногийн дотор цуцлаагүй;
- (в) захиалагч, эсхүл гүйцэтгэгч дампуурсан, эсхүл өөрчлөн байгуулагдах, нэгдэхээс бусад шалтгаанаар татан буугдсан;
- (г) захиалагч төслийн менежерийн гаргасан төлбөрийн мэдэгдлийн дагуу төлөх төлбөрийг уг мэдэгдлийг гаргасан өдрөөс хойш 60 хоногийн дотор төлөөгүй;
- (д) тодорхой зөрчил, гологдлыг арилгаж чадаагүй нь гэрээний ноцтой зөрчил болохыг төслийн менежер гүйцэтгэгчид мэдэгдсэн бөгөөд гүйцэтгэгч нь уг зөрчил, гологдлыг заасан хугацаанд нь багтаан арилгаж чадаагүй;
- (е) гүйцэтгэгч захиалагчийн шаардсан баталгааг хангаагүй;
- (ё) гүйцэтгэгч ажлын гүйцэтгэлийг гэрээний тусгай нөхцөлд заасан алдангийн дээд хэмжээ төлөх хугацаагаар хоцроосон.

56.3. Хэрэв гэрээний аль нэг тал дээрх 56.2-т зааснаас өөр үндэслэлээр гэрээг ноцтой зөрчсөн тухай мэдэгдлийг төслийн менежерт өгсөн бол төслийн менежер тухайн үндэслэл нь ноцтой зөрчил мөн эсэхийг шийдвэрлэнэ.

56.4. Захиалагч шаардлагатай тохиолдолд дээр дурдсаныг үл харгалзан гэрээг цуцлах эрхтэй.

56.5.Гэрээг цуцалсан тохиолдолд гүйцэтгэгч ажлыг даруй зогсоож, ажлын талбайн бүрэн бүтэн, аюулгүй байдлыг хангаж, түүнийг аль болох түргэн хугацаанд чөлөөлнө.

**57. Гэрээг
цуцалсан үед
хийх төлбөр**

57.1.Гүйцэтгэгч гэрээг ноцтой зөрчсөний улмаас гэрээ цуцлагдсан бол төслийн менежер гүйцэтгэсэн ажлын болон захиалсан материалын үнэлгээг нотолсон мэдэгдэл гаргана. Ингэхдээ мэдэгдэл олгосон өдөр хүртэл төлөгдсөн урьдчилгаа төлбөр болон дуусаагүй ажлын гэрээний тусгай нөхцөлд заасан хэмжээг дээрх үнэлгээнээс хасна. Нэмэлт алданги гүйцэтгэгчид ногдуулахгүй. Хэрэв захиалагчид төлөх төлбөрийн нийт дүн гүйцэтгэгчид төлөх төлбөрөөс хэтэрвэл, хэтэрсэн дүн нь гүйцэтгэгчээс захиалагчид төлөх ёстой өр болно.

57.2.Гэрээг захиалагчийн шаардлагаар, эсхүл гэрээг захиалагч ноцтой зөрчсөний улмаас цуцалсан бол гүйцэтгэсэн ажлын болон захиалсан материалын үнэлгээ, тоног төхөөрөмжийг ажлын талбайгаас гаргах бодит зардал, ажлын зорилгоор хөлслөн ажиллуулсан гүйцэтгэгчийн ажилтнуудыг буцаахтай холбогдсон зардал, түүнчлэн ажлыг хадгалах, хамгаалахтай холбогдсон зардал зэрэг гүйцэтгэгчийн зардлыг төслийн менежер хянаж мэдэгдэл гаргана. Ингэхдээ мэдэгдэл гаргасан өдөр хүртэл төлөгдсөн урьдчилгаа төлбөрийг эдгээр зардлаас хасна.

58. Өмч

58.1.Гүйцэтгэгчийн буруугаас шалтгаалж гэрээ цуцлагдсан бол ажлын талбай дээрх захиалагчаас үнийг нь төлсөн бүх материал, байгууламж, тоног төхөөрөмж, туслах ажил болон ажлыг захиалагчийн өмч гэж үзнэ.

**59. Гүйцэтгэлээс
чөлөөлөх**

59.1.Гэнэтийн болон давагдашгүй хүчний нөхцөл байдлын улмаас гэрээг гүйцэтгэх боломжгүй болсон бол төслийн менежер үүнийг гэрчилнэ. Гүйцэтгэгч нь энэхүү мэдэгдлийг хүлээн авсны дараа ажлын талбайн бүрэн бүтэн байдлыг хангаж, ажлыг аль болох богино хугацаанд зогсооно. Захиалагч уг мэдэгдэл гарахаас өмнө хийгдсэн ажил болон түүний дараа захиалгаар гүйцэтгэсэн ажлын хөлсийг гүйцэтгэгчид төлнө.

ЗУРГААДУГААР БҮЛЭГ

ГЭРЭЭНИЙ ТУСГАЙ НӨХЦӨЛ

- 1.1 Захиалагч: *“ДЦС-4” ТӨХК Баянгол дүүрэг 20 дугаар хороо*
- 1.1 Төслийн менежер: *ЗА-ны дарга Ц.Амарбаясгалан*
- 1.1 Гэрээний нэр болон бүртгэлийн дугаар нь *Багц-2 БКЗ-420-140-10С зуух /ст.№3/-ны тоосон системийн их засвар*
- 1.1 Ажил нь: *Зуух №3-ын тоосон системийн их засварын ажлаас* бүрдэнэ.
- 1.1 Ажил эхлэх өдөр *2019 оны 03 дугаар сар 15*
- 1.1 Ажлын талбай нь *Зуухан цехэд* байрлана.
- 3.0 Гэрээний баримт бичгүүд нь *Монгол* хэл дээр байна.
- 3.0 Гэрээнд Монгол Улсын хуулийг хэрэглэнэ.
- 13.0 Даатгалд зайлшгүй хамруулах зүйл, даатгалын дүнгийн доод хэмжээ нь:
- (а) Ажил, байгууламж болон материалын даатгалд зориулж захиалагчийн суутгах дээд хэмжээ нь *50 000 000 ₮* байна.
 - (б) Гүйцэтгэгчийн алдаатай зураг төсөлтэй холбогдох ажил, байгууламж болон материалын даатгалд гүйцэтгэгчийн төлөх доод хэмжээ нь *50 000 ₮* байна.
 - (в) Тоног төхөөрөмжийн даатгалд зориулж захиалагчийн суутгах дээд хэмжээ нь *50 000 000 ₮* байна.
 - (г) Тоног төхөөрөмжийн алдагдал, эсхүл гэмтлийн даатгалд гүйцэтгэгчийн төлөх доод хэмжээ нь *100 000 ₮* байна.
 - (д) Бусад эд хөрөнгийн даатгалд зориулж захиалагчийн суутгах дээд хэмжээ нь *50 000 000 ₮* байна.
 - (е) Бусад эд хөрөнгийн даатгалд гүйцэтгэгчийн төлөх доод хэмжээ нь *50 000 ₮* байна.
 - (ж) Гэнэтийн ослын буюу амь насны даатгалд гүйцэтгэгчийн төлөх доод дүн нь:
 - (1) гүйцэтгэгчийн ажилчдад *5000 ₮* байна.
 - (2) бусад хүмүүст *5000 ₮* байна.
- 16.1 Гүйцэтгэгч нь засвараас гарсан хог хаягдлыг тухай бүрд нь зайлуулж байхын зэрэгцээ захиалагчийн төлөөлөгч, байцаагч нарын тавьсан шаардлагыг бүрэн биелүүлж хариуг бичгээр мэдэгдэж байна.
- 16.2 Гүйцэтгэгч засварын ажилд шаардлагатай багаж хэрэгсэл, хөрөөний ир, точилийн чулуу, төрөл бүрийн хуурайг өөрсдөө хариуцна.
- 16.3 Гүйцэтгэгч гэрээт ажилд шаардлагатай сэлбэг хэрэгслийн жагсаалтыг гаргаж өгнө.
- 16.4 Ажил гүйцэтгэхэд шаардлагатай багаж хэрэгсэл, тээвэр, машин механизмыг гүйцэтгэгч хариуцна.
- 16.5 Цахилгааны схем, зөөврийн болон байнгын гэрэлтүүлгийг холбох таслуулах, шилжүүлэх ажлуудыг захиалагчийн шуурхай ажиллагааны ажиллагсад, суурин өргөх зөөх механизмаар үйлчлүүлэх, засварын ажилд шаардлагатай хийц бэлдэц хийлгэх, хүчилтөрөгчөөр хангах ажилд Механик цехэд захиалга өгч гүйцэтгүүлэх үүрэгтэй.
- 16.6 Гүйцэтгэгч нь засвараас гарсан хог хаягдлыг тухай бүр зайлуулж байхын зэрэгцээ

үүрэгтэй.

- 16.7** Гүйцэтгэгчийн ажиллагсад нь захиалагчийн ажиллагсдаас ялгарахуйц, өөрийн компаний лого эмблем бүхий ажлын хувцастай байх бөгөөд ажил гүйцэтгэх хугацаанд компаний нутаг дэвсгэрт ажлын үнэмлэхийг биедээ байнга авч явах ёстой.
- 17.1** Ажил дуусгахаар төлөвлөсөн өдөр : **2019 оны 06 дүгээр сар 15**
- 19.1** Гүйцэтгэгч ажлын талбай дээрх бүх үйл ажиллагааны аюулгүй байдлыг хариуцах ба ажил гүйцэтгэх хугацаанд “ДЦС-4” ТӨХК-ий дотоод журам, дотоодод мөрдөгдөж буй журмууд холбогдох дүрэм журам заавруудыг даган ажиллана. Засварын ажлыг гүйцэтгэхдээ Монгол улсад хүчин төгөлдөр мөрдөгдөж буй ААД, ТАД, ГАУСД, Зуух даралтат савны ААД, Ачаа өргөх зөөх ААД гэх мэт аюулгүй ажиллагааны бүхий л дүрэм заавруудыг мөрдөн ажиллах ёстой.
- 19.2** Барьж байгаа барилга, байгууламжаа байгалийн болзошгүй гамшиг, гэнэтийн аюулаас хамгаалах бүх талын арга хэмжээг авч, өөрийн нь ажилтай холбогдуулж барилгын болон байгаль орчин, эрүүл ахуй, гал түймрийн хяналтын албанаас гаргасан дүрэм зааврыг мөрдөж тухайн албадаас гаргасан хууль ёсны шаардлага, дүгнэлтийг хүлээн авч биелүүлнэ.
- 19.3** Гэрээт ажлыг гүйцэтгэхдээ хөдөлмөрийн аюулгүй байдлыг бүрэн хангуулах, галын аюулаас урьдчилан сэргийлэх бүх талын арга хэмжээг авч ажиллах ба эдгээр шаардлагыг биелүүлээгүй нөхцөлд Хяналтын Албаны болон төслийн менежерийн шаардлагаар засварын ажлыг зогсооно. Шаардлагын дагуу засварын ажлыг зогсоосон хугацаа, түүнээс гарах алдагдлыг гүйцэтгэгч хариуцна.
- 19.4** ГАУСД, ААД, ТАД, холбогдох дүрэм журам зааврыг зөрчсөнөөс, түүнчлэн өөрсдийн буруугаас тоног төхөөрөмжийг гэмтээсэн, үйлдвэрлэлийн осол гэмтэл гаргасны улмаас учирсан хохирлыг гүйцэтгэгч хариуцна.
- 19.5** Засварын ажил гүйцэтгэхийн өмнө гүйцэтгэгчийн ажиллагчид үйлдвэрлэл , ажлын байрны өвөрмөц онцлог, осол гэмтлээс сэргийлж ажиллахтай холбогдсон урьдчилсан зааварчлагааг “ДЦС-4” ТӨХК-ий ХА-ны байцаагч инженерүүдээс авч ажилд орох бөгөөд хөдөлмөрын аюулгүй байдлыг бүрэн хангуулах, аюулгүй ажиллагааны урдчилан сэргийлэх бүх талын арга хэмжээг авч ажиллах ба эдгээр шаардлагыг биелүүлээгүй тохиолдолд Хяналтын Албаны болон төслийн менежерийн шаардлагаар ажлыг зогсоох хүртэл арга хэмжээ авна.
- 19.6** ХХ, ААД, ГАУСД, ТАД, компаний дотоод журмыг зөрчсөнөөс, үйлдвэрлэлийн осол гаргасны улмаас учирсан хохирол, хариуцлагыг гүйцэтгэгч байгууллага бүрэн хариуцна.
- 19.7** Гүйцэтгэгч ажил гүйцэтгэхдээ мэргэжлийн зэрэг, категори, албан тушаал нь тохирох, аюулгүй ажиллагааны дүрмийн шаардлагад нийцсэн “нарядын хариуцлагатнууд”-ын нэрсийг ирүүлж тэдгээр нь ажил гүйцэтгэх явцад нарядын системийг чанд мөрдөнө.
- 19.8** Гүүрэн кран, кран балка, автокранаар өргөх зөөх ажил гүйцэтгэхдээ эрх бүхий байгууллагад ээлжит шалгалтаа өгсөн хүчин төгөлдөр мэргэжлийн үнэмлэх бүхий оосорлогч дохиочныг ажиллуулна.
- 19.9** Засварын ажилд шаардлагатай зөөврийн шат тавцанг гүйцэтгэгч хариуцна.
- 21.0** Ажлын талбайг ашиглуулж эхлэх өдөр: **2019 оны 03 дугаар сар 15**
- 25.0** Гүйцэтгэгч гэрээ байгуулах эрх олгох тухай мэдэгдлийг хүлээн авснаас хойш **7** хоногийн дотор тодотгосон ажлын хөтөлбөрийг гаргана.
- 25.0** Ажлын хөтөлбөрийг **7** хоног тутам тодотгоно.

- 25.0** Тодотгосон ажлын хөтөлбөрийг хугацаанд нь ирүүлээгүй тохиолдолд суутгах үнийн дүн нь **150 000 ₮** байна.
- 32.0** Чанарын баталгаат хугацаа **180** хоног байна.
- 40.0** Төлбөрийг бодит гүйцэтгэлээр хийх ба дараах хуваариар хийнэ.
- 40.1** Засварын ажлын 30%-ийг хийж, ажлын хэсэгчилсэн гүйцэтгэлийн актанд талууд гарын үсэг зурж баталгаажуулсны дараа нийт мөнгөн дүнгийн **20 %**-ийн төлбөр
- 40.2** Засварын ажлын 60%-ийг хийж ажлын хэсэгчилсэн гүйцэтгэлийн актанд талууд гарын үсэг зурж баталгаажуулсны дараа **30%**-ийн төлбөр
- 40.3** Ажлыг бүрэн дуусгаж, засварын бүх бичиг баримтыг бүрдүүлж, талууд гэрээг дүгнэн актанд гарын үсэг зурж баталгаажуулаад **40%**-ийн төлбөр
- 40.4** Баталгаат хугацаа дууссаны дараа талууд Баталгаат хугацааны протокол үйлдэж баталгаажуулаад **10%**-ийн төлбөр хийгдэнэ.
- 41.0** Нөхөн төлбөр хийх нөхцөл **байхгүй**
- 44.0** Гэрээний ерөнхий нөхцөлийн 44 дүгээр зүйлийн дагуу гэрээнд үнийн тохируулга хийж **“болохгүй”**
- 44.0** Үнийг тохируулах итгэлцүүр нь: **байхгүй**
- 45.0** Барьцаа хөрөнгийн хувь нь **10%** байна.
- 46.0** Алданги ногдуулах хэмжээ хоногт гэрээний гүйцэтгээгүй үүргийн үнийн дүнгийн **0,3%** байна.
- 46.0** Нийт ажилд ногдуулах алдангийн дээд хэмжээ нь гэрээний гүйцэтгээгүй үүргийн үнийн дүнгийн **50 %** байна.
- 46.1** Торгууль алданги төлсөн нь үндсэн үүрэг болон учирсан хохирлыг төлөх үүргээс чөлөөлөгдөх үндэслэл болохгүй
- 47.0** Ажил дуусгахаар төлөвлөсөн өдрөөс өмнө дууссаны урамшуулал гүйцэтгэгчид олгохгүй.
- 48.0** Урдчилгаа төлбөр олгохгүй.
- 49.0** Гүйцэтгэлийн баталгаа нь тендерийн баримт бичгийн 7 дугаар бүлэгт заасан маягтын дагуу гэрээний үнийн **5%**-тай тэнцүү дүнтэй хийгдэнэ.
- 53.1** Гүйцэтгэгч ажил хийж буй зангилаа нэг бүрийг хэсэгчлэн актаар хүлээлгэж өгөх ба тоноглолын задаргаа хийх бүрд тухайн хэсгийн хяналтын инженерүүдэд үзүүлэн гэмтлийн акт тогтоон тэдний зөвшөөрлөөр хаана.
- 53.2** Гүйцэтгэгч засварын ажлыг дууссаны дараа гадна тохижилтын ажлыг бүрэн дуусгаж, ажлын явцад шат, зам, талбай, бэхэлгээг сэтэлж, ажил хийсэн бол бол эдгээрийг бүрэн хэмжээгээр сэргээсэн байна. Шат тавцан хашлага хамгаалалтуудыг бүрэн сэргээсэн байна. Талбайн цэвэрлэгээг бүрэн хэмжээгээр гүйцэтгэж холбогдох цех нэгж, ХА-д хүлээлгэн өгсөн тухай баталгаажуулсан байна.
- 53.3** Үүний дараа зангилаа узелиудын засварын дараах хүйтэн туршилтуудыг хийх хүсэлт гаргасны үндсэн дээр холбогдох цех нэгж, ХА-ны баталгаажуулсан актыг үндэслэн төслийн менежер Үйлдвэрлэлийн албатай зөвшилцөн удирдлагын зөвшөөрлөөр хүйтэн туршилт эхлэх шийдвэр өгнө. Туршилтын ажлын удирдлага нь шуурхай ажиллагааны шугамаар явагдана.
- 53.4** Зангилаа узелиудын туршилт дууссан гэж төслийн менежер үзсэн тохиолдолд үндсэн тоноглолын туршилтыг 72 цагийн хугацаатай гүйцэтгэх ба туршилтанд бэлэн болсон

талаарх холбогдох цех нэгж, ХА-ны баталгаажуулсан баримтыг үндэслэн төслийн менежер Үйлдвэрлэлийн албатай зөвшилцөн удирдлагын зөвшөөрлөөр уг туршилт хийх шийдвэр өгнө. Үндсэн тоноглолын туршилтыг холбогдох дүрэм зааврын дагуу шуурхай ажиллагаа хариуцсан нэгж хэсгийн удирдлагаар явагдах бөгөөд уг туршилтыг хийх хугацан гүйцэтгэгч ашиглалтын явцад гарсан гэмтэл доголдыг шуурхай арилган ажилд оруулах үүрэгтэй.

- 53.5** 72 цагийн туршилтын хугацааг тоолохдоо гэмтэл согоггүй бүрэн хүчин чадлаараа хэвийн ажилласан хугацааг тооцно. Гарсан гэмтэл согогийг арилгасны дараа хугацааг шинээр тооцон эхэлнэ.
- 53.6** Гүйцэтгэгч нь баталгаат хугацаа дууссаны дараа ажил дууссан тухай мэдэгдэл гаргах хүсэлтийг төслийн менежерт тавих бөгөөд төслийн менежер ажил дууссан гэж үзвэл уг мэдэгдлийг гаргана
- 54.0** Гүйцэтгэлийн зураг, далдлагдсан ажил, Ажил гүйцэтгэсэн актыг тухайн ажилбар болгонд гаргаж баталгаажуулж явах бөгөөд гэрээг дүгнэх үед нэгтгэсэн актыг **2019-05-10-ны** дотор, Ашиглалт, засвар үйлчилгээний гарын авлагыг **2019-05-10-ны** дотор гаргаж өгнө. Ажил гүйцэтгэсний дараа дараах бичиг баримтыг **2019-05-10-ны** дотор 4 % бүрдүүлнэ.
- Ажил гүйцэтгэх гэрээ
 - Төсвийн гүйцэтгэл
 - Өөрчлөлтийн буюу угсралтын зураг
 - Задаргааны акт
 - Ашиглалтанд хүлээн авах акт
 - Гэрээ дүгнэсэн протокол
 - Материалын тайлан
 - Шахалтын актууд
 - Засварын өмнөх дараах байдлыг харуулсан фото зургууд
 - Засвараас гарсан хог хаягдлыг зөвшөөрөгдсөн цэгт хаясныг баталгаажуулсан баримт
 - Хуучин эд анги, материалыг буцааж тушаасан баримт
 - Тухайн тоноглолын онцлогтой холбоотой бусад акт баримтууд
- 55.0** Дээрх материалыг хугацаанд нь гаргаж өгөөгүй тохиолдолд суутгах төлбөрийн хэмжээ **250 000 ₮** байна.
- 55.1** Гүйцэтгэгч тоноглолын задаргаа хийх бүрд засвар хяналтын инженерүүдэд үзүүлэн акт тогтоон хийх ба ажил хийж буй зангилаа нэг бүрийг хэсэгчлэн, актаар хүлээлгэж өгч тэдний зөвшөөрлөөр хаана.
- 56.3** Ажлын талбайд мөрдөгдөх холбогдох дүрэм заавар болон “ДЦС-4” ТӨХК-ий бүх дүрэм журмыг дагаж мөрдөх ба журам зөрчсөн, эд зүйл эвдсэн, хулгайлсан, архи уусан, хэв журмын зөрчил гаргасан тохиолдолд хохирлыг зохих журмын дагуу төлүүлэх ба Захиалагчийн зүгээс гэрээг цуцлах хүртэл арга хэмжээг авна
- 56.3** Зураг төсөв, барилгын норм дүрэм, стандартыг зөрчсөн, чанарын гологдол гаргасан, санхүүжилтийг зориулалтын бусаар ашигласан, материал, тээвэр, механизмын зардал, үнийн зөрүүг буруу тооцсон тохиолдолд Захиалагч нь эрх бүхий байгууллага, хүмүүсээр хянуулж торгууль ноогдуулах ба гарсан хохирол, зардлыг гүйцэтгэгчээр төлүүлэх, шаардлагатай бол байгуулсан гэрээг цуцлах эрхтэй.

ДОЛДУГААР БҮЛЭГ

ГЭРЭЭНИЙ МАЯГТ

МАЯГТ № ГМ-1

БАТЛАВ.

ЗАХИАЛАГЧ:

“ДЦС-4” ТӨХК
ГҮЙЦЭТГЭХ ЗАХИРАЛ

ГҮЙЦЭТГЭГЧ:

“-----“ ХХК
ЗАХИРАЛ

БКЗ-420-140-10С зуух /ст.№3/-ын тоосон системийн их засвар хийх ажил.

Дугаар № [Тендер шалгаруулалт/гэрээний дугаар]

..... хот/аймаг

Нэг талаас [захиалагчийн нэр] (цаашид “захиалагч” гэх), нөгөө талаас [гүйцэтгэгчийн хот, улс, гүйцэтгэгчийн нэр] (цаашид “гүйцэтгэгч” гэх) дараах зүйлийг харилцан тохиролцож _____ оны ____ сарын ____-ний өдөр энэхүү ГЭРЭЭГ (цаашид “гэрээ” гэх) байгуулав.

1. Монгол Улсын Иргэний, барилгын болон бусад хууль тогтоомжийн дагуу инженерийн хийцтэй барилга байгууламжийн засварын ажил гүйцэтгэхтэй холбогдон захиалагч, гүйцэтгэгчийн хооронд үүсэх харилцааг зохицуулах, харилцан хүлээх үүрэг, хариуцлагыг тогтооход энэхүү гэрээний ач холбогдол оршино.
2. Захиалагч нь [гэрээний нэр, дугаар]-г (цаашид “ажил” гэх) [гэрээний үнийг тоогоор болон үсгээр] (цаашид “гэрээний үнэ” гэх) гүйцэтгэхээр ирүүлсэн гүйцэтгэгчийн тендерийг үүгээр хүлээн зөвшөөрөв. Гэрээний үнэ нь нэгж үнэд үндэслэсэн нийт гүйцэтгэлийн үнэ болно.
3. Гэрээт ажлыг нийт дүн _____ төгрөг. Өөрийн хөрөнгөөр санхүүжүүлнэ.
4. Гэрээт ажлын гүйцэтгэх хугацаа нь _____ оны ____ дугаар сарын ____-ны өдөр эхлэх ба станцын технологи ажиллагаатай холбоотойгоор дээрх өдрийг мөрдөх боломжгүй тохиолдолд наряд нээгдсэн өдрөөр ажил эхлэх өдрийг тооцно.
5. Дор дурдсан баримт бичиг нь гэрээний хэсэг болно (цаашид “гэрээний баримт бичиг” гэх). Үүнд:

Гэрээ байгуулах эрх олгох тухай мэдэгдэл;
Бусад шаардлагатай баримт бичиг;
Тендер;
Гэрээний тусгай нөхцөл;
Гэрээний ерөнхий нөхцөл;
Техникийн тодорхойлолт;
Зураг;
Гүйцэтгэгчийн ирүүлсэн үе шатны ажлын хуваарь
Санхүүжилтийн хуваарь;
Ажил гүйцэтгэх хуваарь.

Гэрээ нь энд дурдсан ажлыг гүйцэтгэх талаарх талуудын хоорондын эцсийн тохиролцоо болох ба урьд өмнө үйлдсэн бүх хэлцлийг орлоно. Хэрэв гэрээний баримт бичгүүд хоорондоо зөрчилдвөл дээр дурдсан дарааллын дагуу ач холбогдол өгч шийдвэрлэнэ.

6. Захиалагч, гүйцэтгэгч нь гэрээний ерөнхий болон тусгай нөхцөлд заасан эрх, үүрэг, хариуцлагыг хүлээнэ.

7. Гүйцэтгэгч нь гэрээний дагуу захиалагчийн төлөх төлбөрийг үндэслэн энэхүү гэрээний бүх нөхцөл, болзолд нийцүүлэн энд заасан ажлыг гүйцэтгэж, зөрчил, гологдол арилгах үүрэг хариуцлагыг хүлээж байна.
8. Захиалагч нь гэрээний дагуу гүйцэтгэгчийн хийх ажил болон зөрчил, гологдол арилгах үйлчилгээг үндэслэн гэрээний төлбөрийг гүйцэтгэгчид төлөх үүрэг хариуцлага хүлээж байна.
9. Гэрээнд холбогдох асуудлаар талууд албан бичгээр болон утсан холбоогоор харилцана.

ЗАХИАЛАГЧИЙГ ТӨЛӨӨЛЖ:

ТДЗ бөгөөд ерөнхий инженер
/Б.Ганхуяг/
/2019 он ...сарын .../

ЗА-ны дарга
/Ц.Амарбаясгалан/
/2019 он ...сарын .../

ЭЗСА-ны дарга бөгөөд ерөнхий нягтлан
/Д.Төмөртоого /
/2019 он...сарын.../

ХААХ-ийн дарга
/О.Гантөмөр/
/2019 он ...сарын .../

ХА-ны дарга
/Д.Өсөхбаяр/
/2019 он ...сарын .../

Хуулийн зөвлөх
/Ч.Бямбасүрэн/
/2019 он ...сарын .../

Хуулийн зөвлөх
/С.Донид/
/2019 он ...сарын .../

Захиалагчийн хаяг:
Баянгол дүүрэг 20-р хороо ДЦС-4 ТӨХК
Утас 70181309 факс

ГҮЙЦЭТГЭГЧИЙГ ТӨЛӨӨЛЖ:

Менежер
/-----/
/2019он ...сарын .../

Ерөнхий Ня-бо
/-----/
/2019 он ...сарын .../

Гүйцэтгэгчийнхаяг:

Утас/факсын дугаар
Байгууллагын гэрчилгээ -----
Регистрийн дугаар -----
Тусгай зөвшөөрөл -----

Харилцагч банкны нэр, дансны дугаар