



"УЛААНБААТАР ЦАХИЛГААН ТҮГЭЭХ СҮЛЖЭЭ" ТӨХК

**"ТӨГСГӨВЧ" НИЙЛҮҮЛЭГЧИЙГ СОНГОН ШАЛГАРУУЛАХ
ТЕНДЕРИЙН БАРИМТ БИЧИГ**

Тендер шалгаруулалт: "Төгсгөвч"

Тендерын дугаар: ХА-071/2019

Улаанбаатар хот

ЦАХИМ ҮНИЙН САНАЛ АВАХ УРИЛГА

2019 оны 03 дугаар сарын 06-ны өдөр

Тендерийн нэр: “Төгсгөвч” нийлүүлэх
Тендерийн дугаар: ХА-071/2019

“УБЦТС” ТӨХК эрх бүхий тендерт оролцогчдоос “Төгсгөвч” нийлүүлэх тухай цахим тендер ирүүлэхийг урьж байна.

Энэхүү ажлын тендер шалгаруулалт нь цахим худалдан авах ажиллагааны системээр зарлагдаж байгаа цахим тендер тул www.tender.gov.mn хаягаар орж дэлгэрэнгүй мэдээлэл болон цахим тендерийн баримт бичгийг үнэ төлбөргүйгээр татан авна уу. Тендер шалгаруулалтыг Сангийн сайдын 2013 оны 07 дугаар тушаалаар батлагдсан “Цахим тендер шалгаруулалт зохион байгуулах журам”-ын дагуу зохион байгуулж байна.

Тендерт оролцогч нь тендерийн баримт бичгийг илгээхийн өмнө **50,000 /тавин мянган/** төгрөгийг цахим систем ашиглан төлсөн байх ёстой.

Тендерийг **2019 оны 03 дугаар сарын 13-ны өдрийн 09 цаг 00 минутаас** өмнө системд ирүүлэх ба нээлтэд оролцох хүсэлтэй тендерт оролцогчдыг байлцуулан тендерийг **2019 оны 03 дугаар сарын 13-ны өдрийн 09 цаг 30 минутад** тендерийн нээлтийн өрөөнд нээнэ. /УБЦТС ТӨХК-н төв байрны 206 тоот/

Гадаадын этгээд тендер ирүүлэх эрхгүй.
Дотоодын давуу эрх тооцно.

Сонирхсон этгээд тендерийн баримт бичиг болон бусад мэдээллийг доорх хаягаар авч болно.

Захиалагчийн хаяг:

Улаанбаатар хот. Хан-Уул дүүрэг. 3-р хороо, Чингисийн өргөн чөлөө 45.
УБЦТС ТӨХК-ийн төв байр. 206 тоот. Хангамж үйлчилгээний алба
Утас: 342420 +157, Факс: 976-341852
Цахим хаяг: www.tender.gov.mn

Хоёр. ТЕНДЕРТ ОРОЛЦОГЧДОД ӨГӨХ ЗААВАРЧИЛГАА

- 1. Эрх бүхий тендерт оролцогч ба эрх бүхий бараа**

1.1. Тендерт оролцогч нь “Төрийн болон орон нутгийн өмчийн хөрөнгөөр бараа, ажил, үйлчилгээ худалдан авах тухай” хуулийн 14-16 дугаар зүйл буюу Тендер шалгаруулалтын өгөгдлийн хүснэгт /цаашид “ТШӨХ” гэх/-д заасан холбогдох шаардлагыг хангасан байна.
- 2. Тендер ирүүлэх, тендерийн нээлт**

2.1. Захиалагч тендерүүдийг ТШӨХ-д заасан захиалагчийн хаягаар, ТШӨХ-д заасан огноо, цагаас өмнө хүлээн авна.

2.2. Тендерийг ТШӨХ-д заасан хугацаанд, ТШӨХ-д заасан газар нээлтийг хийнэ.
- 3. Тендерийн иж бүрдэл**

3.1. Тендерт оролцогчийн бэлтгэж ирүүлэх тендер нь дараах зүйлээс бүрдэнэ. Үүнд:

 - (а) Үнийн санал;
 - (б) Үнийн болон нийлүүлэлтийн хуваарь;
 - (в) Чадварын мэдээлэл /санхүүгийн тайлан, туршлагын мэдээлэл, гэрээ гүйцэтгэсэн ажлын гэрээний хуулбар/ болон бусад баримт бичиг;
 - (г) Шаардлагатай тусгай зөвшөөрөл;
 - (д) [Бэлтгэж ирүүлэх шаардлагатай бусад материалыг жагсаана.]
- 4. Тогтмол үнэ**

4.1. Тендерт оролцогчийн санал болгосон үнэ нь төгрөгөөр илэрхийлэгдсэн байх ба гэрээг хэрэгжүүлэх хугацаанд тогтмол байна. Үнийн тохируулгын нөхцөлтэйгээр ирсэн үнийн саналаас татгалзана.
- 5. Техникийн тодорхойлолт ба арилжааны нөхцөлүүд**

5.1. Нийлүүлэх бараа нь техникийн тодорхойлолтын шаардлагыг бүрэн хангасныг тендерт оролцогч батлах үүрэгтэй. Нийлүүлэх бараа нь техникийн тодорхойлолтын шаардлагаас зөрсөн тохиолдолд тухайн тендерээс татгалзана.

5.2. Тендерт оролцогч нь энэ баримт бичигт заасан арилжааны нөхцөлүүдийг бүрэн хангасныг албан бичгээр батлан тендерийн хамт ирүүлнэ.
- 6. Үнийн саналын хүчинтэй байх хугацаа**

6.1. Үнийн санал нь түүнийг ирүүлсэн өдрөөс хойш **45** хоногийн хугацаанд хүчинтэй байна.

- 7. Санал болгосон үнэ, түүнийг үнэлэх**
- 7.1. Тендерт оролцогч үнийн саналдаа холбогдох бүх даатгал, тээврийн зардал, татвар, хураамжийг оруулж үнийн хуваарийн дагуу ирүүлнэ.
- 7.2. Бараа нийлүүлэлтийн хуваарьт заасан бараа нь **ТШӨХ-д** заасан багцаас бүрдэх ба багцад орсон нэр төрөл бүрд заавал үнийн санал ирүүлнэ.
- 7.3. Захиалагч техникийн тодорхойлолт болон бусад нөхцөл шаардлагыг хангасан оролцогчдын үнийг харьцуулж хамгийн бага үнэ санал болгосон тендерт оролцогчид гэрээ байгуулах эрхийг олгоно.
- 8. Гэрээ байгуулах эрх олгох тухай мэдэгдэл**
- 8.1. Захиалагч нь шалгарсан тендерт оролцогчид гэрээ байгуулах эрх олгосныг түүний тендер хүчинтэй байх хугацаа дуусахаас өмнө албан бичгээр мэдэгдэнэ. Энэ мэдэгдэлд гэрээнд заасны дагуу хийгдэх ажилд төлөх мөнгөн дүн буюу гэрээний үнийг заана. Гэрээний үнэ нь залруулга болон үнийн хөнгөлөлтийг (түүний дотор нөхцөлтэй үнийн хөнгөлөлт) тооцсон тендерийн үнэ байна.

Гурав. **ТЕНДЕР ШАЛГАРУУЛАЛТЫН ӨГӨГДЛИЙН ХҮСНЭГТ**

<p>ТӨӨЗ-ны холбогдох заалт</p>	<p>Шалгуур үзүүлэлт</p>
<p>ТӨӨЗ 1.1</p>	<p>Захиалагч нь: "УБЦТС" ТӨХК</p>
<p>ТӨӨЗ 1.1</p>	<p>Тендерийн нэр дугаар: Төгсгөвч ХА-071 /2019</p>
<p>ТӨӨЗ 1.1</p>	<ol style="list-style-type: none"> 1. Сүүлийн нэг жилийн /2018 /оны аудитлагдсан санхүүгийн тайлан. Сүүлийн 1 жилийн борлуулалтын орлого санал болгож буй үнийн дүнгийн 80%-иас багагүй байх. 2. Сүүлийн нэг жил /2018 онд Ижил төстэй ажил гүйцэтгэсэн туршлагын мэдээлэл /гэрээгээр гүйцэтгэсэн ажлын гэрээний хуулбар ирүүлэх/ 3. Төсөвт өртөг: 24,931.300 төг Нэмэлт шаардлага 4. Компанийн дэлгэрэнгүй танилцуулга 5. Улсын бүртгэлийн гэрчилгээ 6. Үнийн саналыг маягтын дагуу баталгаажуулж ирүүлэх 7. Бараа нийлүүлэх хугацаа /хуваарь/ 8. Шүүхийн төрөлжсөн архивын тодорхойлолт 9. ШШГЕГ-ын тодорхойлолт ирүүлнэ. 10. Монгол Улсын хуулийн дагуу татвар, хураамж, төлбөрөө тухайн тендер нээсэн өдрийн байдлаар бүрэн төлсөн байна. Татварын тодорхойлолтыг Татварын ерөнхий газрын www.e-tax.mta.mn сайтыг ашиглан цахим тодорхойлолт авч ирүүлэх ба энэхүү тодорхойлолт нь, тендер нээсэн өдрийн байдлаар хүчинтэй байна. Цахим тендер шалгаруулалт зохион байгуулах журмын"-ын дагуу "татвар төлөлт,Сангийн яамны санхүүгийн тайлангийн сангаас санхүүгийн тайлангийн шаардлагатай мэдээллийг шалгана". 11. Татварын байгууллагаас тодорхойлолт хүсэхэд татгалзах зүйлгүй тухай тендерт оролцогчийн албан мэдэгдэл ирүүлнэ. 12. Нийлүүлэх барааны зураг, үйлдвэрлэгчийн каталогийн эх хувийг ирүүлнэ. Каталог дээрээс санал болгож буй барааг ялган тодруулж ирүүлнэ. Тендерийн хэл нь Монгол хэл тул гадаад хэл дээрх аливаа материалыг баталгаат орчуулгаар Монгол хэл рүү 13. Захиалагч болон нийлүүлэгчийн техникийн тодорхойлолтыг харьцуулсан хүснэгтээр бэлтгэж баталгаажуулан ирүүлнэ. 14. Олон улсын чанарын стандартын шаардлага хангасан эсэхийг гэрчилэх,сэртификат орчуулж хавсарган ирүүлнэ. 15. Гэрээний үнээр,гэрээний хугацаанд хийж гүйцэтгэж, хүлээлгэж өгөхийг баталсан албан мэдэгдэл ирүүлнэ. 16. Тендерт оролцогч Төрийн болон орон нутгийн өмчийн хөрөнгөөр бараа, ажил, үйлчилгээ худалдан авах тухай хуулийн 14.1-д заасан нөхцөл байхгүйг бичгээр мэдээлнэ.
<p>ТӨӨЗ 2.1</p>	<p>Тендер хүлээн авах хаяг, эцсийн хугацаа нь: Байгууллагын хаяг: Монгол улс, Улаанбаатар хот, Хан-Уул дүүрэг, 3 дугаар хороо, Чингисийн өргөн чөлөө-45, "УБЦТС" ТӨХК-ийн төв байр, 2 давхарт 206 тоот. Огноо: 2018 оны 03-р сарын 13-ны өдөр</p>

	Цаг: 09 цаг 00 минут
ТӨӨЗ 2.2	Тендерийн нээлт хийх газар, хугацаа нь: Байгууллагын хаяг: Монгол улс, Улаанбаатар хот, Хан-Уул дүүрэг, 3 дугаар хороо, Чингисийн өргөн чөлөө-45, "УБЦТС" ТӨХК-ийн төв байр, 2 давхарт 206 тоот, Огноо: 2018 оны 03 дугаар сарын 13-ны өдөр Цаг: 09 цаг 30 минут
ТӨӨЗ 3.1.д	ТӨӨЗ-ны 3.1-д заасан материалаас гадна ирүүлэх шаардлагатай материал байгаа тохиолдолд жагсааж бичнэ.
ТӨӨЗ 6.2	Энэхүү тендер шалгаруулалт нь дараах нэр, дугаар бүхий багцуудаас бүрдэнэ: багцгүй
ТӨӨЗ 18.1 (д)	Барааг нийлүүлсний дараах засвар, үйлчилгээ: Чанарын баталгаат хугацаа 6 сар байна.

Гурав.

1. Бараа нийлүүлэлтийн хуваарь:

БАРААНЫ ЖАГСААЛТ БА БАРАА НИЙЛҮҮЛЭЛТИЙН ХУВААРЬ

1	Тодорхойлолт	Тоо ширхэг	Хэмжих нэгж	ТШӨХ-д заасан барааг хүргэх эцсийн цэг	Инкотермийн нөхцөлийн дагуу тогтоосон бараа нийлүүлэх хугацаа		
					Нийлүүлэх хамгийн эхний хугацаа	Нийлүүлэх эцсийн хугацаа	Нийлүүлэгчийн санал болгосон хугацаа
1	2	3	4	5	6	7	8
1	Гильз зэс Ф25	ш	80	“УБЦТС” ТӨХК агуулах	шууд	21 хоног	
2	Гильз зэс Ф35	ш	50	“УБЦТС” ТӨХК агуулах	шууд	21 хоног	
3	Гильз Ф35	ш	70	“УБЦТС” ТӨХК агуулах	шууд	21 хоног	
4	Төгсгөвч зэс Ф185	ш	244	“УБЦТС” ТӨХК агуулах	шууд	21 хоног	
5	Төгсгөвч зэс Ф240	ш	180	“УБЦТС” ТӨХК агуулах	шууд	21 хоног	
6	Төгсгөвч хөнгөн цагаан Ф120	ш	2285	“УБЦТС” ТӨХК агуулах	шууд	21 хоног	
7	Төгсгөвч хөнгөн цагаан Ф16	ш	437	“УБЦТС” ТӨХК агуулах	шууд	21 хоног	
8	Төгсгөвч хөнгөн цагаан Ф185	ш	2222	“УБЦТС” ТӨХК агуулах	шууд	21 хоног	
9	Төгсгөвч хөнгөн цагаан Ф240	ш	2155	“УБЦТС” ТӨХК агуулах	шууд	21 хоног	
10	Төгсгөвч хөнгөн цагаан Ф25	ш	4983	“УБЦТС” ТӨХК агуулах	шууд	21 хоног	
11	Төгсгөвч хөнгөн цагаан Ф35	ш	849	“УБЦТС” ТӨХК агуулах	шууд	21 хоног	
12	Төгсгөвч хөнгөн цагаан Ф50	ш	3293	“УБЦТС” ТӨХК агуулах	шууд	21 хоног	
13	Төгсгөвч хөнгөн цагаан Ф70	ш	2798	“УБЦТС” ТӨХК агуулах	шууд	21 хоног	
14	Төгсгөвч хөнгөн цагаан Ф95	ш	1356	“УБЦТС” ТӨХК агуулах	шууд	21 хоног	

Техникийн тодорхойлолт

1. ТӨГСГӨВЧИД ТАВИГДАХ ТЕХНИКИЙН ШААРДЛАГУУД

Төгсгөвч нь УБЦТС ТӨХК-ийн ТШТ: ЕШН “Техникийн ерөнхий шаардлага ба нөхцөл” техникийн шаардлагын тодорхойлолтыг хангахын зэрэгцээ төрөл маяг тус бүрт тавигдах стандартын шаардлагад нийцсэн байх ёстой.

I. **ТА** маягийн төгсгөвч нь нь дараах шаардлагуудыг хангасан байна. Үүнд :

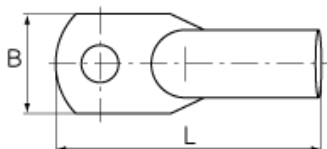
Тип: ТА (ГОСТ 9581-80)

Материал : АД1 маркийн хөнгөн цагаан

Ажлын хүчдэл : 35 кВ-оос хүртэл

Хадгалах хугацаа: 15 жил

Ашиглах хугацаа: 40 жил



Нэр	Хөндлөн огтлол (мм ²) 	Шураг	D(мм)	B(мм)	L(мм)	d(мм)	d ₁ (мм)
ТА 10-8-4.5 (КВТ)	10	М 8	8.4	16.5	54.0	8.5	4.5
ТА 16-8-5.4 (КВТ)	16	М 8	8.4	16.5	59.0	10.0	5.4
ТА 25-8-7 (КВТ)	25	М 8	8.4	18.0	62.0	12.0	7.0
ТА 35-10-8 (КВТ)	35	М 10	10.5	20.0	68.0	14.0	8.0
ТА 50-10-9 (КВТ)	50	М 10	10.5	23.0	75.0	16.0	9.0
ТА 70-10-12 (КВТ)	70	М 10	10.5	25.0	86.0	18.0	12.0
ТА 95-12-13 (КВТ)	95	М 12	13.0	28.0	89.0	20.0	13.0
ТА 120-12-14 (КВТ)	120	М 12	13.0	33.0	96.0	22.0	14.0
ТА 150-12-17 (КВТ)	150	М 12	13.0	34.0	107.0	24.0	17.0
ТА 185-16-19 (КВТ)	185	М 16	17.0	36.0	116.0	26.0	19.0
ТА 240-20-20 (КВТ)	240	М 20	21.0	40.0	126.0	28.0	20.0

II. **ТМ** маягийн төгсгөвч нь нь дараах шаардлагуудыг хангасан байна. Үүнд :

Кабелийн зэс төгсгөвч нь дараах шаардлагыг хангасан байна.

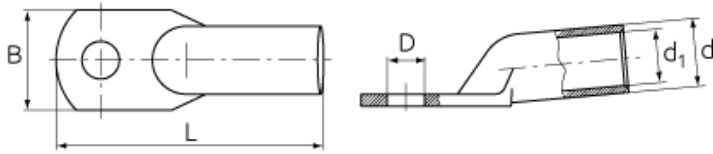
Тип : ТМ (ГОСТ 7386-80)

Ажлын хүчдэл 35 кВ хүртэл

Материал: Цахилгаан техникийн зэс М2

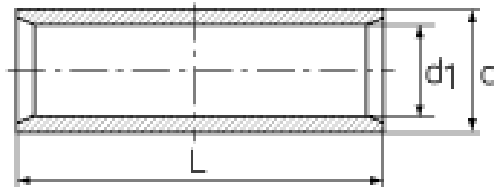
Хадгалах хугацаа 15 жил

Ашиглах хугацаа 40 жил



Нэр	Хөндлөн огтлол (мм ²)		Шураг	Хэмжээ (мм)				
				D	B	L	d	d1
ТМ 150-12-19	185	150	М 12	13.0	36.0	90.0	25.0	19.0
ТМ 150-16-19	185	150	М 16	17.0	36.0	90.0	25.0	19.0
ТМ 150-12-20	185	150	М 12	13.0	38.0	90.0	26.0	20.0
ТМ 150-16-20	185	150	М 16	17.0	38.0	90.0	26.0	20.0
ТМ 185-16-21	240	185	М 16	17.0	40.0	95.0	27.0	21.0
ТМ 185-20-21	240	185	М 20	21.0	40.0	95.0	27.0	21.0
ТМ 185-16-23	240	185	М 16	17.0	45.0	105.0	30.0	23.0
ТМ 185-20-23	240	185	М 20	21.0	45.0	105.0	30.0	23.0
ТМ 240-16-24	300	240	М 16	17.0	48.0	105.0	32.0	24.0
ТМ 240-20-24	300	240	М 20	21.0	48.0	105.0	32.0	24.0

III. ГМЛ маягийн гильз нь дараах шаардлагуудыг хангасан байна. Үүнд :



Кабелийн зэс гильз нь дараах шаардлагыг хангасан байна.

Тип : ГМЛ (ГОСТ 23469.3-79)


Ажлын хүчдэл 10 кВ хүртэл.

Зэврэлтэнд тэсвэртэй висмут түрхэцтэй. Цутгамал байна.

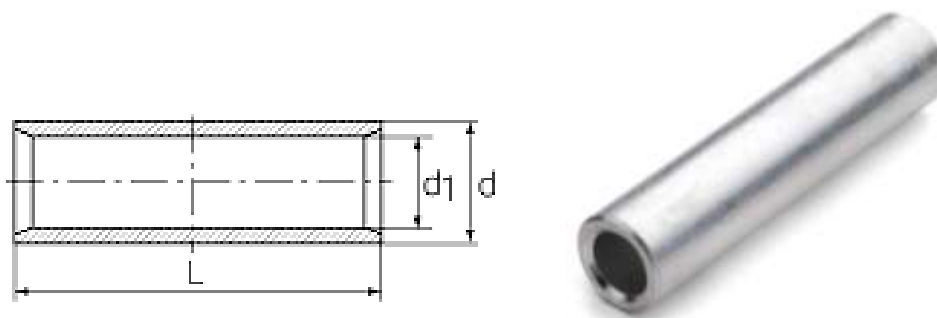
Материал: Цахилгаан техникийн зэс М2

Хадгалах хугацаа 15 жил

Ашиглах хугацаа 40 жил

Марк	Хөндлөн огтлол (мм ²)		Хэмжээс (мм)		
			L	d	d ₁
ГМЛ 35 (КВТ)	35	35	50	12	9

IV. ГА маягийн гильз нь дараах шаардлагуудыг хангасан байна. Үүнд :



Кабелийн зэс гильз нь дараах шаардлагыг хангасан байна.

Тип : ГМЛ (ГОСТ 23469.3-79)

Ажлын хүчдэл 10 кВ хүртэл

Материал: АД1 маркийн хөнгөн цагаан

Хадгалах хугацаа 15 жил

Ашиглах хугацаа 40 жил

Марк	Хөндлөн огтлол (мм ²)		Хэмжээс (мм)		
			L	d	d ₁
ГМЛ 35 (кВТ)	35	35	50	12	9

! Нийлүүлэгч нь санал болгож буй бүтээгдэхүүний төрөл тус бүрээс загвар ирүүлнэ. Төгсгөвч тус бүр дээр хэмжээ заасан байна. Бүтээгдэхүүн тус бүрийн үйлдвэрлэсэн он сарыг баглаа боодол дээр заасан байна.

2.1 Ашиглалтын нөхцөл

Гал хамгаалагч нь ГОСТ 15150-69 “Машин, багаж хэрэгсэл болон бусад техник эд зүйлс. Цаг уурын янз бүрийн бүсэд зориулсан хийцүүд. Гадаад орчны цаг уурын нөлөөллийн хүчин зүйлээр ангилагдсан ашиглалт, хадгалалт, тээвэрлэлтийн нөхцөлийн ангилал.” стандартаар тодорхойлогдсон ангилалаар УХЛ1 эсвэл УХЛ2 нөхцөлд суурилагдан ашиглагдахаар байх ёстой. Орчны төрөл нь дээрх стандартын ангиллаар II төрөл буюу “үйлдвэрлэлийн” байх болно.

2.2 Орчны нөхцөл

Гадна орчны температур, далайн түвшнээс дээш өргөгдсөн хэмжээ, чийгшилт болон бусад өгөгдлүүдийг “ТШТ: ЕШН Техникийн ерөнхий шаардлага ба нөхцөл”-ийн “24.Орчны нөхцөл” заалтаас харна уу.

Жич: Тендерт оролцогч нь санал болгож буй барааны загварыг төрөл бүрээс нэг ширхэгийг тендер нээхээс өмнө авчирч өгсөн байх шаардлагатай. /Загвар ирүүлээгүй тохиолдолд тендерээс татгалзах үндэслэл болно. /

Дөрөв. **ЖИШИГ МАЯГТ**

1. ҮНИЙН САНАЛЫН МАЯГТ

[огноо]

**“Улаанбаатар цахилгаан түгээх сүлжээ” ТӨХК-ийн
гүйцэтгэх захирал Д.Баярсайхан танаа**

1. Бид, [тендерт оролцогчийн нэр] дор дурдсан барааг [санал болгож буй нийт үнийг тоогоор болон үсгээр] төгрөгөөр үнийн саналын авах баримт бичгийн дагуу [тоо] хоногийн дотор нийлүүлэхээр санал болгож байна.
2. Нийлүүлэх бараа нь техникийн тодорхойлолтын шаардлагыг бүрэн хангасныг гэрчлэх баримтыг хавсаргав.
3. Бид гэрээний ерөнхий болон тусгай нөхцөлийг хүлээн зөвшөөрч байна гэдгийг үүгээр батламжилж байна.

Нэр төрөл	Тодорхойлолт	Барааны гарал үүслийн улс	Тоо ширхэг	Нэгж үнэ	Нийт дүн	НӨАТ болон бусад албан татвар	Бүгд дүн
1	2	3	4	5	6	7	8
Тендерийн нийт үнэ							

Баталгаат засварын хугацаа:

Санал болгож буй бусад нөхцөл:

Тендерт оролцогчийн нэр:

Эрх бүхий албан тушаалтны гарын үсэг, тамга:

Албан тушаал, нэр:

Хаяг:

2. НЭГДСЭН ХҮСНЭГТ: ӨМНӨ БОЛОН ОДОО ХЭРЭГЖИЖ БУЙ ГЭРЭЭ

Тендерт оролцогч хэрэгжүүлсэн болон одоо гүйцэтгэж буй бүх гэрээний талаар мэдээлэл ирүүлнэ.

Уг мэдээлэл нь гэрээ хэрэгжүүлэх чадавхигүй болсон эсхүл ажил дуусгавар болсон гэрчилгээ буюу ажил хүлээлцсэн актаа хүлээн авч байгаа гэрээний хувьд хамаарахгүй.

Гэрээний нэр	Захиалагч, холбоо барих хаяг/утас/фа кс	Гэрээний үнийн дүн	Гэрээний эхлэх хугацаа	Гэрээний дуусах хугацаа
1.				
2.				
3.				
4.				
5.				
бусад.				

Тав. ГЭРЭЭНИЙ ЕРӨНХИЙ НӨХЦӨЛ

- | | |
|--|---|
| 1. Шалгах болон турших | 1.1. Техникийн тодорхойлолтыг хангаж буй эсэхийг баталгаажуулах зорилгоор захиалагч эсхүл түүний төлөөлөгч барааг шалгах, турших эрхтэй. Гэрээний тусгай нөхцөл (ГТН)-д, эсхүл техникийн тодорхойлолтод захиалагч ямар шалгалт, туршилтыг хэзээ, хаана хийхийг заана. |
| 2. Барааны нийлүүлэлт ба баримт бичгийн бүрдүүлэлт | 2.1. Нийлүүлэгдэх бараа нь техникийн тодорхойлолтод нийцсэн байх ба холбогдох стандартыг заагаагүй бол тухайн барааны гарал үүслийн улсын зохих стандартад нийцсэн байна. Үүнд эдгээр стандартын хамгийн сүүлчийн найруулгыг ойлгоно. Нийлүүлэгч ГТН-д заасан бол түүний дагуу тээврийн болон бусад баримт бичгийг бэлтгэж бүрдүүлнэ. |
| 3. Оюуны өмчийн эрх | 3.1. Бараа, эсхүл түүний эд ангийг өмчлөх, ашиглахад патент, худалдааны тэмдэг, зураг төслийн эрх гэх мэт оюуны өмчийн эрхийг захиалагч болон нийлүүлэгч зөрчсөн хэмээн гуравдагч этгээдийн нэхэмжилсэн гомдлыг нийлүүлэгч барагдуулж, холбогдон гарах зардлыг хариуцна. |
| 4. Бараа хүргэх, тээврийн баримт бичиг ирүүлэх | 4.1. Гэрээнд хэрэглэсэн үнэ болон бусад худалдааны нэр томъёог Инкотермс (INCOTERMS) буюу Парис хот дахь Олон улсын худалдааны танхимаас боловсруулж гаргасан сүүлийн хувилбарт тодорхойлсон утгаар ойлгоно. |
| 5. Баталгаат засварын хугацаа | 5.1. Үйлдвэрлэгчийн тухайн бараанд олгодог баталгаат засварын хугацаа [моо] жил байна. |
| 6. Гэрээнд өөрчлөлт оруулах | 6.1. Гэрээний дагуу нийлүүлэгдэх барааны нэр төрөл, үзүүлэлтийг өөрчлөхгүй. |
| 7. Төлбөр | 7.1. Захиалагч төлбөрийг нэхэмжлэх хүлээн авснаас хойш [ажлын 90] хоногийн дотор шуурхай хийнэ. |
| 8. Бараа нийлүүлэх хуваарь | 8.1. Нийлүүлэгч барааг хүргэхдээ техникийн тодорхойлолтод заасан бараа нийлүүлэлтийн хуваарийг мөрдөнө. |
| 9. Алданги оногдуулах | 9.1. Захиалагч нийлүүлэгчийн хугацаа хоцорч нийлүүлсэн бараа, гүйцэтгэсэн үйлчилгээний гэрээний үнийн ГТН-д заасан хувьтай тэнцэх алданги оногдуулж, гэрээний үнийг тэр хэмжээгээр бууруулна. Алдангийн нийт дүн ГТН-д заасан дээд хэмжээнээс хэтрэхгүй. |

- 10. Үүргээ биелүүлээг үй-гээс гэрээг цуцлах**
- 10.1. Нийлүүлэгч гэрээний үүргээ биелүүлээгүй тохиолдолд захиалагч гэрээг цуцалж, захиалагчид учирсан аливаа хохирлыг нийлүүлэгч барагдуулна.
- 11. Маргааныг шийдвэрлэх**
- 11.1. Талууд гэрээний үүргийн биелэлттэй холбогдсон асуудлаар тохиролцоонд хүрч чадахгүй бол зохих тал шүүхэд нэхэмжлэл гаргана.

Зургаа. ГЭРЭЭНИЙ ТУСГАЙ НӨХЦӨЛ

1. Шалгах болон турших (ГЕН – 1)
- 1.1. [Гэрээний ерөнхий нөхцөлийн 1 дүгээр зүйлийг дэлгэрүүлэх шаардлагатай бол ямар шалгалт болон туршилтыг хэн, хэзээ хийх нөхцөлийг заана.]
2. Барааны нийлүүлэлт ба баримт бичгийн бүрдүүлэлт (ГЕН – 2)
- 2.1. Нийлүүлэгчийн бүрдүүлэх тээврийн болон бусад баримт бичгүүд:
- 1) нийлүүлэгчийн барааны нэр, тоо ширхэг, нэгж болон нийт үнийг заасан нэхэмжлэхийн хувь;
 - 2) барааг хүргэсэн тухай баримт, төмөр замын болон тээврийн баримт;
 - 3) үйлдвэрлэгчийн буюу нийлүүлэгчийн баталгаат засварын гэрчилгээ;
 - 4) үйлдвэрийн буюу эрх бүхий байгууллагын шалгалтын гэрчилгээ;
 - 5) барааны гарал үүслийн гэрчилгээ.
- Энд жагсаасан баримт бичгийг бараа хүрэлцэн ирэхээс өмнө захиалагчид өгсөн байна. Баримт бичгийг энэ хугацаанд захиалагчид өгч чадаагүйгээс гарах зардлыг нийлүүлэгч хариуцна.
3. Баталгаат засвар (ГЕН-5)
- 5.1. Баталгаат засварын тусгай шаардлага.
- Чанарын баталгаа, баталгаат засварын хугацаа 6 сар байна. Баталгаат засварын хугацааны барьцаа хөрөнгө гэрээний үнийн 5% байна.
4. Төлбөр (ГЕН – 7)
- 7.1. Гэрээний ерөнхий нөхцөлийн 7 дугаар зүйлийг дараах байдлаар дэлгэрүүлнэ. Үүнд:
- Гэрээний үнийг барааг хүлээн авсан акт, гэрээ дүгнэсэн протокол болон гэрээний ерөнхий нөхцөлийн 2 дугаар зүйлд заасан баримт бичгийг ажлын 90 хоногт үндэслэн төлнө.
5. Алданги оногдуулах (ГЕН - 9)¹
- 2.1. Алданги оногдуулах хувь: **0,1%**.
Алдангийн нийт дүн: Гэрээний үнийн дүнгийн **10%-иас хэтрэхгүй**.

Долоо. ГЭРЭЭНИЙ МАЯГТ²

БАТЛАВ.

ЗАХИАЛАГЧ

НИЙЛҮҮЛЭГЧ

(Тамга, тэмдэг)

(Тамга, тэмдэг)

(Гарын үсэг)

(Гарын үсэг)

(Албан тушаал)

(Албан тушаал)

[Тендер шалгаруулалт/гэрээний нэр] гэрээ.

Дугаар № [Тендер шалгаруулалт/гэрээний дугаар]

.....
хот/аймаг

Нэг талаас **[захиалагчийн нэр]** (цаашид “захиалагч” гэх), нөгөө талаас **[нийлүүлэгчийн нэр]** (цаашид “нийлүүлэгч” гэх) дараах зүйлийг харилцан тохиролцож ____ оны __ сарын ____-ны өдөр энэхүү ГЭРЭЭГ (цаашид “гэрээ” гэх) байгуулав.

1. Монгол Улсын Иргэний болон бусад хууль тогтоомжийн дагуу бараа, бүтээгдэхүүн нийлүүлэхтэй холбогдон захиалагч, нийлүүлэгчийн хооронд үүсэх харилцааг зохицуулах, харилцан хүлээх үүрэг, хариуцлагыг тогтооход энэхүү гэрээний ач холбогдол оршино.
2. Захиалагч нь **[гэрээний нэр, дугаар]**-г (цаашид “бараа” гэх) **[гэрээний үнийг тоогоор болон үсгээр]** (цаашид “гэрээний үнэ” гэх) нийлүүлэхээр ирүүлсэн нийлүүлэгчийн тендерийг үүгээр хүлээн зөвшөөрөв. Гэрээний үнэ нь санхүүжилтийн нийт гүйцэтгэл болно.
3. Захиалагч нь барааны нийлүүлэлтийг _____ төгрөгийн улсын төсвийн хөрөнгөөр, _____ төгрөгийн орон нутгийн төсвийн хөрөнгөөр, _____ төгрөгийн өөрийн хөрөнгөөр санхүүжүүлнэ.
4. Нийлүүлэгч нь _____ нэр төрлийн барааг ____ оны __ дугаар сарын ____-наас ____ оны __ дугаар сарын ____-ны өдрийн дотор нийлүүлж хүлээлгэж өгнө.

² Гэрээ байгуулах үед үүнийг хасна.

5. Дор дурдсан баримт бичиг нь гэрээний салшгүй хэсэг болно (цаашид “гэрээний баримт бичиг” гэх). Үүнд:

Гэрээ байгуулах эрх олгох тухай мэдэгдэл;
Бусад шаардлагатай баримт бичиг³;
Үнийн санал;
Гэрээний тусгай нөхцөл;
Гэрээний ерөнхий нөхцөл;
Техникийн тодорхойлолт болон бараа нийлүүлэлтийн хуваарь;
Санхүүжилтийн хуваарь.

Гэрээ нь энд дурдсан барааны нийлүүлэлтийн талаарх талуудын хоорондын эцсийн тохиролцоо болох ба урьд өмнө үйлдсэн бүх хэлцлийг орлоно. Хэрэв гэрээний баримт бичгүүд хоорондоо зөрчилдвөл дээр дурдсан дарааллын дагуу ач холбогдол өгч шийдвэрлэнэ.

6. Нийлүүлэгч нь энэ гэрээний дагуу захиалагчийн төлөх төлбөрийг үндэслэн энэхүү гэрээний бүх нөхцөл, болзолд нийцүүлэн энд заасан барааг нийлүүлж, гэмтэл согог арилгах үүрэг хүлээнэ.
7. Захиалагч нь гэрээний дагуу нийлүүлэгчийн нийлүүлэх бараа болон гэмтэл согог арилгах үйлчилгээг үндэслэн гэрээний үнэ, эсхүл тухайн үед гэрээний заалтын дагуу төлөх бусад дүнг гэрээнд заасан хэлбэрээр нийлүүлэгчид төлөх үүрэг, хүлээнэ.
8. Гэрээнд холбогдох асуудлаар талууд албан бичгээр буюу шуудан, телекс, цахилгаан болон факсаар харилцана.

ЗАХИАЛАГЧИЙГ ТӨЛӨӨЛЖ:

[Албан тушаал, нэр]
*[Гарын үсэг]*_____

ТАМГА

[Захиалагчийн хаяг]
[Утас/факсын дугаар]
[Харилцагч банкны нэр, дансны дугаар]

НИЙЛҮҮЛЭГЧИЙГ ТӨЛӨӨЛЖ:

[Албан тушаал, нэр]
*[Гарын үсэг]*_____

ТАМГА

[Захиалагчийн хаяг]
[Утас/факсын дугаар]
[Харилцагч банкны нэр, дансны дугаар]

³ Хоёр тал харилцан тохиролцож гэрээний нөхцөлд оруулсан зайлшгүй шаардлагатай нэмэлт, өөрчлөлтүүд.