

ДАРГА БАТЛАВ Ч.НЭРГҮЙ

ДОРНОД АЙМГИЙН ЗАСАГ ДАРГЫН ДЭРГЭДЭХ
ОРОН НУТГИЙН ӨМЧИЙН ГАЗАР

**ТЭМДЭГ, ТЭМДЭГЛЭГЭЭНИЙ САМБАР НИЙЛҮҮЛЭХ
ТЕНДЕРИЙН БАРИМТ БИЧИГ**

Төслийн нэр: *“Чойбалсан хотын цэвэр усны эх үүсвэрийг тэмдэгжүүлэх
/Хэрлэн сум/” нийлүүлэх*
Төслийн дугаар: ***ОНХС-2.2.9/2019***

**Чойбалсан хот
2019 он**

Нэг. ҮНИЙН САНАЛ АВАХ УРИЛГА

Огноо: 2019.03.06

Тендер шалгаруулалтын дугаар: ОНХС-2.2.9/2019

Дорнод аймгийн Орон нутгийн өмчийн газар эрх бүхий тендерт оролцогчдоос 20,0 сая төгрөгийн төсөвт өртөгтэй **“Чойбалсан хотын цэвэр усны эх үүсвэрийг тэмдэгжүүлэх /Хэрлэн сум/”** нийлүүлэх цахим тендер гүйцэтгэх тухай урилга хүргүүлж байна.

Энэхүү тендер шалгаруулалт нь **цахим худалдан авах ажиллагааны системээр зарлагдаж байгаа цахим тендер тул www.tender.gov.mn хаягаар орж дэлгэрэнгүй мэдээлэл болон цахим тендерийн баримт бичгийг авна уу. Мөн цахим тендер шалгаруулалтыг Сангийн сайдын 2013 оны 07 дугаар тушаалаар батлагдсан “Цахим тендер шалгаруулалт зохион байгуулах журам”-ын** дагуу зохион байгуулж байна.

Үнийн санал нь түүнийг нээсэн өдрөөс эхлэн **45** хоногийн дотор хүчинтэй байна.

Тендерт оролцогч нь Санхүүгийн болон туршлагын дараах шаардлагыг хангасан байна. Үүнд:

Борлуулалтын хэмжээ: **2017, 2018 оны** борлуулалтын орлогын дундаж нь төсөвт өртгийн 50%-аас багагүй байна.

Түргэн хөрвөх чадвартай хөрөнгө болон авах боломжтой зээлийн нийт дүн төсөвт өртгийн **80 %**-аас багагүй байна.

Аудитаар баталгаажуулсан санхүүгийн тайлан ирүүлэх жилийн тоо: **2017, 2018 он**

Сүүлийн **2** жил буюу **2017, 2018 онд** ядаж нэг удаа тендерт санал болгож буй үнийн **80%-аас** багагүй дүнтэй ижил төстэй ажил гүйцэтгэсэн байна.

Тендерийг **2019 оны 03-р сарын 18-ний өдрийн 10 цаг 00 минутаас** өмнө доорх хаягаар ирүүлэх ба нээлтэд оролцох хүсэлтэй тендерт оролцогчдыг байлцуулан тендерийг **2019 оны 03-р сарын 18-ний өдрийн 10 цаг 10 минутад** нээнэ.

Гадаадын этгээд тендер ирүүлэх эрхтэй, эрхгүй эсэх: **Эрхгүй**

Дотоодын давуу эрх тооцох эсэх: **Тооцохгүй.**

Сонирхсон этгээд тендерийн баримт бичиг болон бусад мэдээллийг доорх хаягаар авч болно.

**Дорнод аймгийн Хэрлэн сумын 10 дугаар баг,
Аймгийн Засаг даргын Тамгын газрын 3 дугаар байр, 2 дугаар давхар**

Орон нутгийн өмчийн газар

Утас: 7058-3058

Факс: 7058-4058

Цахим шуудан: Dornodumch@gmail.com

Цахим систем: www.tender.gov.mn

Хоёр. ТЕНДЕРТ ОРОЛЦОГЧДОД ӨГӨХ ЗААВАРЧИЛГАА

- 1. Эрх бүхий тендерт оролцогч ба эрх бүхий бараа**

1.1. Тендерт оролцогч нь “Төрийн болон орон нутгийн өмчийн хөрөнгөөр бараа, ажил, үйлчилгээ худалдан авах тухай” хуулийн 14-16 дугаар зүйл буюу Тендер шалгаруулалтын өгөгдлийн хүснэгт /цаашид “ТШӨХ” гэх/-д заасан холбогдох шаардлагыг хангасан байна.
- 2. Тендер ирүүлэх, тендерийн нээлт**

1.
2.
2.1. Захиалагч тендерүүдийг ТШӨХ-д заасан захиалагчийн хаягаар, ТШӨХ-д заасан огноо, цагаас өмнө хүлээн авна.

2.2. Тендерийг ТШӨХ-д заасан хугацаанд, ТШӨХ-д заасан газар нээлтийг хийнэ.
- 3. Тендерийн иж бүрдэл**

3.
3.1. Тендерт оролцогчийн бэлтгэж ирүүлэх тендер нь дараах зүйлээс бүрдэнэ. Үүнд:

 - (а) Үнийн санал;
 - (б) Үнийн болон нийлүүлэлтийн хуваарь;
 - (в) Чадварын мэдээлэл /санхүүгийн тайлан, туршлагын мэдээлэл, гэрээ гүйцэтгэсэн ажлын гэрээний хуулбар/ болон бусад баримт бичиг;
 - (г) Шаардлагатай тусгай зөвшөөрөл;
 - (д) [Бэлтгэж ирүүлэх шаардлагатай бусад материалыг жагсаана.
- 4. Тогтмол үнэ**

4.
4.1. Тендерт оролцогчийн санал болгосон үнэ нь төгрөгөөр илэрхийлэгдсэн байх ба гэрээг хэрэгжүүлэх хугацаанд тогтмол байна. Үнийн тохируулгын нөхцөлтэйгээр ирсэн үнийн саналаас татгалзана.
- 5. Техникийн тодорхойлолт ба арилжааны нөхцөлүүд**

5.1. Нийлүүлэх бараа нь техникийн тодорхойлолтын шаардлагыг бүрэн хангасныг тендерт оролцогч батлах үүрэгтэй. Нийлүүлэх бараа нь техникийн тодорхойлолтын шаардлагаас зөрсөн тохиолдолд тухайн тендерээс татгалзана.

5.2. Тендерт оролцогч нь энэ баримт бичигт заасан арилжааны нөхцөлүүдийг бүрэн хангасныг албан бичгээр батлан тендерийн хамт ирүүлнэ.
- 6. Үнийн саналын хүчинтэй байх хугацаа**

6.1. Үнийн санал нь түүнийг ирүүлсэн өдрөөс хойш **45** хоногийн хугацаанд хүчинтэй байна.
- 7. Санал болгосон үнэ, түүнийг үнэлэх**

7.1. Тендерт оролцогч үнийн саналдаа холбогдох бүх даатгал, тээврийн зардал, татвар, хураамжийг оруулж үнийн хуваарийн дагуу ирүүлнэ.

7.2. Бараа нийлүүлэлтийн хуваарьт заасан бараа нь **ТШӨХ-д** заасан багцаас бүрдэх ба багцад орсон нэр төрөл бүрд

заавал үнийн санал ирүүлнэ.

- 7.3. Захиалагч техникийн тодорхойлолт болон бусад нөхцөл шаардлагыг хангасан оролцогчдын үнийг харьцуулж хамгийн бага үнэ санал болгосон тендерт оролцогчид гэрээ байгуулах эрхийг олгоно.

**8. Гэрээ
байгуулах эрх
олгох тухай
мэдэгдэл**

- 8.1. Захиалагч нь шалгарсан тендерт оролцогчид гэрээ байгуулах эрх олгосныг түүний тендер хүчинтэй байх хугацаа дуусахаас өмнө албан бичгээр мэдэгдэнэ. Энэ мэдэгдэлд гэрээнд заасны дагуу хийгдэх ажилд төлөх мөнгөн дүн буюу гэрээний үнийг заана. Гэрээний үнэ нь залруулга болон үнийн хөнгөлөлтийг (түүний дотор нөхцөлтэй үнийн хөнгөлөлт) тооцсон тендерийн үнэ байна.

Шалгуур үзүүлэлт	
ТӨӨЗ 1.1	<p>Тендерт оролцогч нь Байгаль орчныг хамгаалах, нөхөн сэргээх зардлаас санхүүжих 20.0 сая төгрөгийн төсөвт өртөгтэй “Чойбалсан хотын цэвэр усны эх үүсвэрийг тэмдэгжүүлэх /Хэрлэн сум/” нийлүүлэх ажилд дараахь мэдээллийг үнийн саналын хамт ирүүлнэ. Тендерт оролцогч нь “Барааны жагсаалт ба бараа нийлүүлэлтийн хуваарь”- заасан барааг нийлүүлэх бөгөөд дараахь шаардлагыг хангасан байна. Үүнд:</p> <ul style="list-style-type: none"> • 2017, 2018 оны санхүүгийн тайлан /аудитын дүгнэлтийн хамт/; • Борлуулалтын хэмжээ: 2017, 2018 оны борлуулалтын орлогын дундаж нь төсөвт өртгийн 50%-аас багагүй байна. • Сүүлийн 2 жил буюу 2017, 2018 онд тус бүр төсөвт өртгийн үнийн 80 хувиас багагүй дүнтэй тухайн ажилтай ижил төстэй ажил ядаж нэг удаа гүйцэтгэсэн байх. /туршлагын мэдээлэл, гэрээгээр гүйцэтгэсэн ажлын гэрээний хуулбар, акт/; • Аж ахуйн нэгжийн улсын бүртгэлийн гэрчилгээний хуулбар /баталгаажуулсан байх/ • Татварын байгууллагын тодорхойлолт • Нийгмийн даатгалын байгууллагын тодорхойлолт • Шүүхийн байгууллагын тодорхойлолт • Харилцагч банкны тодорхойлолт • Авах боломжтой зээл, эргэлтийн хөрөнгийн нийт дүн: Төсөвт өртгийн дүнгээс 80 хувиас багагүй байх /банкны тодорхойлолт, дансны үлдэгдэл/ • Санал болгож буй мэдээллийн самбарын дэлгэрэнгүй зураг. <p>Тодорхойлолтуудыг тендер зарласан өдрөөс хойш гаргасан байна. Дурдсан мэдээлэл, холбогдох баримтыг ирүүлээгүй нь тендерээс татгалзах үндэслэл болно.</p>
ТӨӨЗ 2.1	<p>Тендер хүлээн авах хаяг, эцсийн хугацаа нь: Байгууллагын хаяг: Дорнод аймгийн Хэрлэн сумын 10-р баг, Аймгийн ЗДТГ-ын 3 дугаар байрны 2 дугаар давхар, Орон нутгийн өмчийн газар, Огноо: 2019 оны 03 дугаар сарын 18-ны өдөр Цаг: 10 цаг 00 минут</p> <p>Тендерт оролцогч нь тендерийн иж бүрдэл, баримт бичгийг бэлтгэн электрон хэлбэрт /Adobe PDF/ шилжүүлж, цахим хэлбэрээр ирүүлэх ба оролцож байгаа тендерийн нэр, дугаарыг гаргацтай тэмдэглэнэ.</p> <p>Тендерийн материалыг Худалдан авах ажиллагааны цахим систем (www.tender.gov.mn) хаягаар өөрийн ААН-ийн хувийн нууцлалын кодыг ашиглан нэвтэрч цахим хэлбэр (PDF)-ээр илгээнэ. Цахим систем ашиглан илгээх нийт файлын хэмжээ 100 Мб-аас ихгүй байна, нэг файлын хэмжээ 15 Мб-аас ихгүй байна. Цахим тендер шалгаруулалт зохион байгуулах журмын дагуу тендерт оролцох хураамж 50,000 төгрөгийг www.tender.gov.mn-ээр банкны меркантийн системийг ашиглан төлнө.</p>

ТӨӨЗ 2.1	<p>Тендерийн нээлт хийх газрын хаяг нь дор өгөгдөв. Үүнд: Дорнод аймгийн Хэрлэн сумын 10-р баг, Аймгийн Засаг даргын Тамгын газрын 3-р байр, 2-р давхар Орон нутгийн өмчийн газар Утас: 7058-3058 Факс: 7058-4058 Цахим шуудан: info@umch.dd.gov.mn Цахим хуудас: www.umch.dd.gov.mn Ш/Х-250</p> <p>Тендерийн нээлт хийх огноо, цаг нь: Огноо: 2019 оны 03 дугаар сарын 18-ны өдөр Цаг: 10 цаг 10 минут Үнэлгээний хорооны өрөө</p> <p><i>Цахим тендерийн урилгад заасан тендер хүлээн авах эцсийн хугацаа нь цахим системийн серверийн цагаар тооцогдох бөгөөд хугацаа хоцорсон тендерийг хүлээж авахгүй.</i></p>
ТӨӨЗ 6.2	<p>Энэхүү тендер шалгаруулалт нь багцгүй. Давуу эрх тооцохгүй.</p>

АЖЛЫН ТЕХНИКИЙН ТОДОРХОЙЛОЛТ

ЧОЙБАЛСАН ХОТЫН ЦЭВЭР УСНЫ ЭХ ҮҮСВЭРИЙГ
ТЭМДЭГЖҮҮЛЭХ АЖЛЫН ТЕХНИКИЙН ТОДОРХОЙЛОЛТ



2019.02.20

Хэрлэн сум

1.Тэмдэгжүүлэлтийн байршил:

Цэвэр усны эх үүсвэрийн хамгаалалтын бүсэд

- 1 дүгээр цэг (X-48° 2' 36,87", У 114°17'43,85")-ээс 6 дугаар цэг (X-48° 2' 41,50", У 114°27'27,73")-ийн хооронд 24 ширхэг,
- 6 дугаар цэгээс 7 дугаар цэг (X-48° 1' 33,54", У-114°27'29,63")-ийн хооронд 2 ширхэг,
- 7 дугаар цэг (X-48° 1' 33,54", У-114°27'29,63")-ээс 8 дугаар цэг (X-48° 1' 19,67", У-114°27'41,40")-ийн хооронд 24 ширхэг,
- 8 дугаар цэгээс 1 дүгээр цэгийн хооронд 2 ширхэг, баруун цементэн гүүрийн 2 талд 2 ширхэг, Хэрлэн голруу тод зам гарсан газарт 6 ширхэг нийт 60 ширхэг тэмдэгжүүлэлтийн самбарыг 500 метрийн зайтай байршуулна.

2.Тэмдэгжүүлэлтийн самбар:

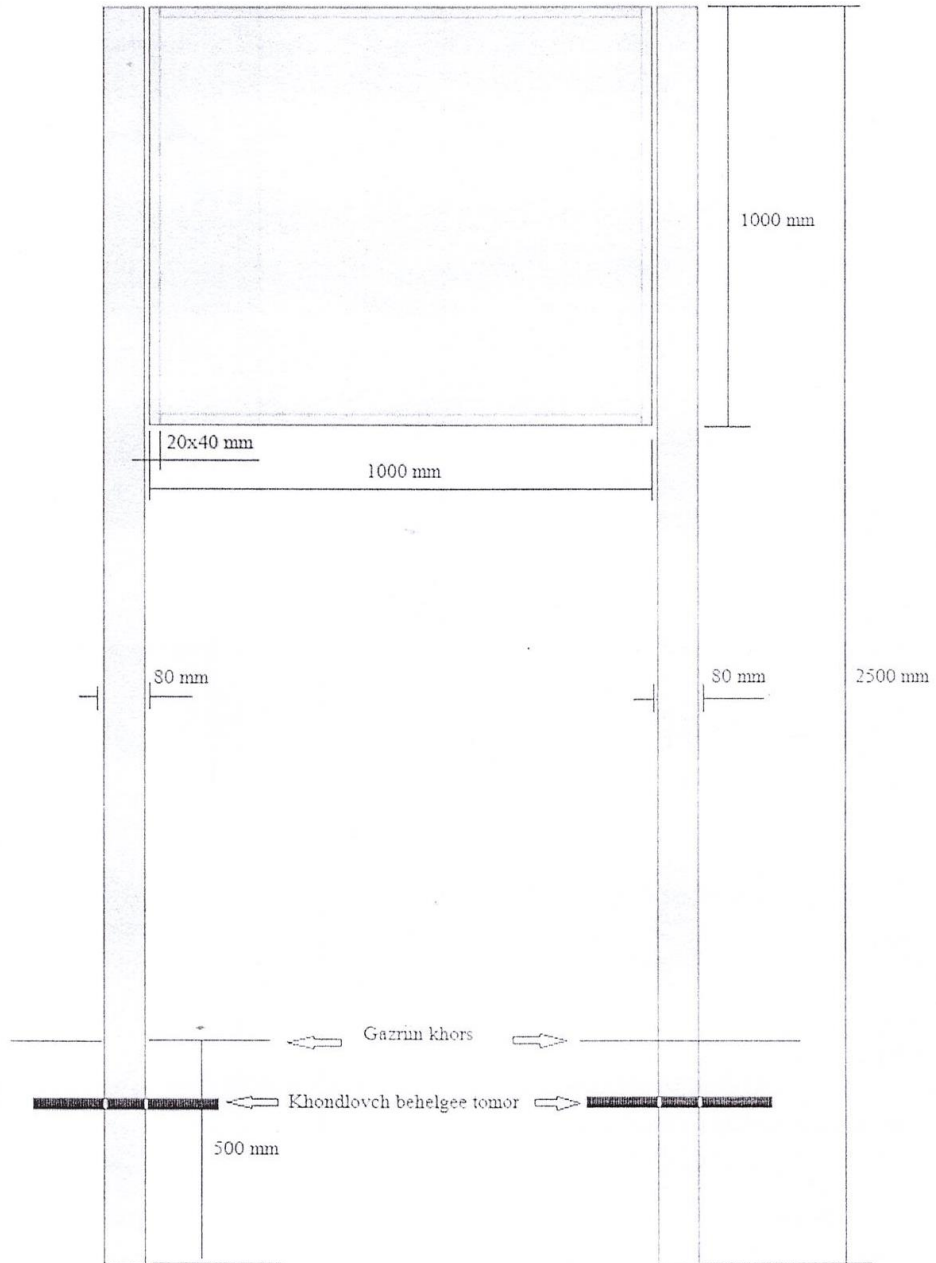
№	Хийгдэх ажил
1	Самбарын хүрээг 20x40 мм тэгш өнцөгт төмрөөр гагнан хийж, 1000x1000 мм хэмжээтэй 2 мм зузаан гөлмөн төмрөөр битүүлж гагнаж бэхэлнэ. /Зураг 1./
2	Самбар нь 2 тулгуур баганатай байна. Багана нь 80x80 мм квадрат, 2.5 метрийн урттай төмрөөр хийж самбарын хүрээтэй гагнаж бэхэлнэ. /Зураг 2./
3	Самбарын тулгуур баганыг газарт 50 см гүн суулгаж, цементлэн бэхэлнэ. Тулгуур баганы газарт суух хэсэгт хөндлөвч төмөр гагнасан байна. /Зураг 3./
4	Самбарт тавигдах мэдээллийг сайн чанарын гадна зориулалтын хэвлэл эсвэл гэрэл ойлгогчтой будаг ашиглаж хийнэ. Самбарын 2 талд мэдээллийг байрлуулна.

Тайлбар: Тэмдэгжүүлэлтийн самбарт тавигдах мэдээллийн агуулгыг Байгаль орчин, аялал жуулчлалын газар батална.

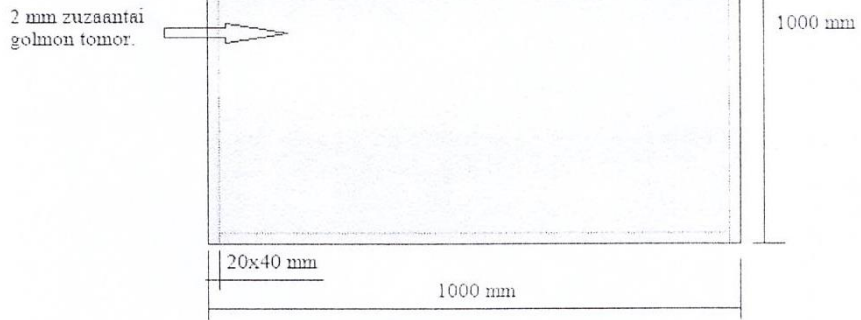


МЭДЭЭЛЛИЙН САМБАРЫН ЗУРАГ

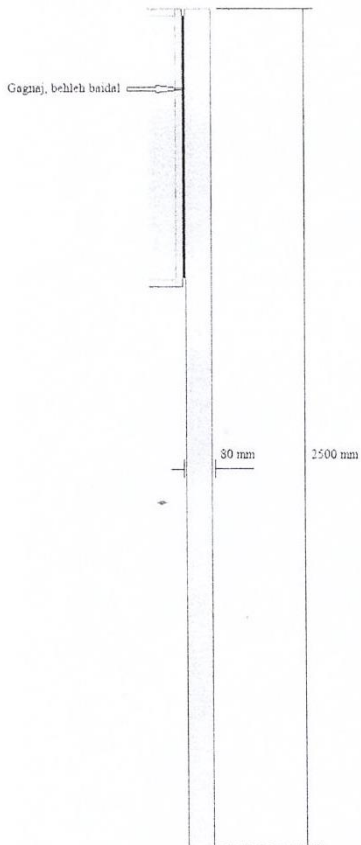
Medeeleh sambar



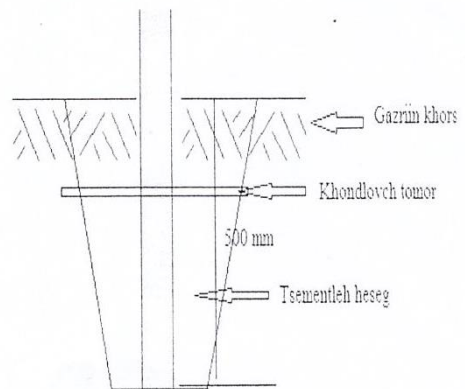
Zurag 1



Zurag 2



Zurag 3



ГАЗРЫН БАЙРШИЛ



БАРААНЫ ЖАГСААЛТ БА БАРАА НИЙЛҮҮЛЭЛТИЙН ХУВААРЬ

1. **Барааны тодорхойлолт:** Нийлүүлэх бараа, материал нь холбогдох стандарт, чанарын шаардлага хангасан байна. Тендерт оролцогч нь нийлүүлэх бараа бүтээгдэхүүний дэлгэрэнгүй мэдээлэл, үзүүлэлт, тайлбар, фото зургийг тендерийн хамт ирүүлнэ.
2. **Баталгаат хугацаа:** 12 сараас багагүй.
3. **Бараа хүргэх газар:** Дорнод аймгийн Байгаль Орчин Аялал жуулчлалын газар

№	Нэр	Тодорхойлолт	Тоо ширхэг	Хэмжих нэгж	ТШӨХ-д заасан барааг хүргэх эцсийн цэг	Инкотермийн нөхцөлийн дагуу тогтоосон бараа нийлүүлэх хугацаа		
						Нийлүүлэх хамгийн эхний хугацаа	Нийлүүлэх эцсийн хугацаа	Нийлүүлэгчийн санал болгосон хугацаа
0	1	2	3	4	5	6	7	8
1	(Техникийн тодорхойлолтод заасан барааны нэр төрөл тус бүрээр бичнэ)	(Үзүүлэлт, тайлбар)	(Техникийн тодорхойлолтод заасан тоо хэмжээтэй)		Дорнод аймгийн Байгаль Орчин Аялал жуулчлалын газар	<i>Гэрээ байгуулсан өдөр</i>	<i>Гэрээ байгуулсан өдрөөс хойш 30 хоногийн дотор</i>	

Дөрөв. **ЖИШИГ МАЯГТ**

1. ҮНИЙН САНАЛЫН МАЯГТ

[огноо]

**ДОРНОД АЙМГИЙН ОРОН НУТГИЙН ӨМЧИЙН ГАЗРЫН ДАРГА
Ч.НЭРГҮЙ ТАНАА**

1. Бид, [тендерт оролцогчийн нэр] дор дурдсан барааг [санал болгож буй нийт үнийг тоогоор болон үсгээр] төгрөгөөр үнийн саналын авах баримт бичгийн дагуу [тоо] хоногийн дотор нийлүүлэхээр санал болгож байна.
2. Нийлүүлэх бараа нь техникийн тодорхойлолтын шаардлагыг бүрэн хангасныг гэрчлэх баримтыг хавсаргав.
3. Бид гэрээний ерөнхий болон тусгай нөхцөлийг хүлээн зөвшөөрч байна гэдгийг үүгээр батламжилж байна.
4. Үнийн санал нь түүнийг нээсэн өдрөөс хойш 45 хоногийн дотор хүчинтэй байна.

Нэр төрөл	Тодорхойлолт	Барааны гарал үүслийн улс	Тоо ширхэг	Нэгж үнэ	Нийт дүн	НӨАТ болон бусад албан татвар	Бүгд дүн
1	2	3	4	5	6	7	8
Тендерийн нийт үнэ							

Баталгаат засварын хугацаа:

Санал болгож буй бусад нөхцөл:

Тендерт оролцогчийн нэр:

Эрх бүхий албан тушаалтны гарын үсэг, тамга:

Албан тушаал, нэр:

Хаяг:

2. НЭГДСЭН ХҮСНЭГТ: ӨМНӨ БОЛОН ОДОО ХЭРЭГЖИЖ БУЙ ГЭРЭЭ

Тендерг оролцогч хэрэгжүүлсэн болон одоо гүйцэтгэж буй бүх гэрээний талаар мэдээлэл ирүүлнэ.

Уг мэдээлэл нь гэрээ хэрэгжүүлэх чадавхигүй болсон эсхүл ажил дуусгавар болсон гэрчилгээ буюу ажил хүлээлцсэн актаа хүлээн авч байгаа гэрээний хувьд хамаарахгүй.

Гэрээний нэр	Захиалагч, холбоо барих хаяг/угас/фак с	Гэрээний үнийн дүн	Гэрээний эхлэх хугацаа	Гэрээний дуусах хугацаа
1.				
2.				
3.				
4.				
5.				
бусад.				

Тав. ГЭРЭЭНИЙ ЕРӨНХИЙ НӨХЦӨЛ

- | | |
|--|---|
| 1. Шалгах болон турших | 1.1. Техникийн тодорхойлолтыг хангаж буй эсэхийг баталгаажуулах зорилгоор захиалагч эсхүл түүний төлөөлөгч барааг шалгах, турших эрхтэй. Гэрээний тусгай нөхцөл (ГТН)-д, эсхүл техникийн тодорхойлолтод захиалагч ямар шалгалт, туршилтыг хэзээ, хаана хийхийг заана. |
| 2. Барааны нийлүүлэлт ба баримт бичгийн бүрдүүлэлт | 2.1. Нийлүүлэгдэх бараа нь техникийн тодорхойлолтод нийцсэн байх ба холбогдох стандартыг заагаагүй бол тухайн барааны гарал үүслийн улсын зохих стандартад нийцсэн байна. Үүнд эдгээр стандартын хамгийн сүүлчийн найруулгыг ойлгоно. Нийлүүлэгч ГТН-д заасан бол түүний дагуу тээврийн болон бусад баримт бичгийг бэлтгэж бүрдүүлнэ. |
| 3. Оюуны өмчийн эрх | 3.1. Бараа, эсхүл түүний эд ангийг өмчлөх, ашиглахад патент, худалдааны тэмдэг, зураг төслийн эрх гэх мэт оюуны өмчийн эрхийг захиалагч болон нийлүүлэгч зөрчсөн хэмээн гуравдагч этгээдийн нэхэмжилсэн гомдлыг нийлүүлэгч барагдуулж, холбогдон гарах зардлыг хариуцна. |
| 4. Бараа хүргэх, гэврийн баримт бичиг ирүүлэх | 4.1. Гэрээнд хэрэглэсэн үнэ болон бусад худалдааны нэр томъёог Инкотермс (INCOTERMS) буюу Парис хот дахь Олон улсын худалдааны танхимаас боловсруулж гаргасан сүүлийн хувилбарт тодорхойлсон утгаар ойлгоно. |
| 5. Баталгаат засварын хугацаа | 5.1. Үйлдвэрлэгчийн тухайн бараанд олгодог баталгаат засварын хугацаа <i>[тоо]</i> жил байна. |
| 6. Гэрээнд өөрчлөлт оруулах | 6.1. Гэрээний дагуу нийлүүлэгдэх барааны нэр төрөл, үзүүлэлтийг өөрчлөхгүй. |
| 7. Төлбөр | 7.1. Захиалагч төлбөрийг нэхэмжлэх хүлээн авснаас хойш <i>[ГТН-д заасан тоо]</i> хоногийн дотор шуурхай хийнэ. |
| 8. Бараа нийлүүлэх хуваарь | 8.1. Нийлүүлэгч барааг хүргэхдээ техникийн тодорхойлолтод заасан бараа нийлүүлэлтийн хуваарийг мөрдөнө. |
| 9. Алданги оногдуулах | 9.1. Захиалагч нийлүүлэгчийн хугацаа хоцорч нийлүүлсэн бараа, гүйцэтгэсэн үйлчилгээний гэрээний үнийн ГТН-д заасан хувьтай тэнцэх алданги оногдуулж, гэрээний үнийг тэр хэмжээгээр бууруулна. Алдангийн нийт дүн ГТН-д заасан дээд хэмжээнээс хэтрэхгүй. |
| 10. Үүргээ биелүүлээгүй-гээс гэрээг цуцлах | 10.1. Нийлүүлэгч гэрээний үүргээ биелүүлээгүй тохиолдолд захиалагч гэрээг цуцалж, захиалагчид учирсан аливаа хохирлыг нийлүүлэгч барагдуулна. |

**11. Маргааныг
шийдвэрлэх**

11.1. Талууд гэрээний үүргийн биелэлттэй холбогдсон асуудлаар тохиролцоонд хүрч чадахгүй бол зохих тал шүүхэд нэхэмжлэл гаргана.

Зургаа. ГЭРЭЭНИЙ ТУСГАЙ НӨХЦӨЛ

- 1. Шалгах болон турших (ГЕН – 1)**
- 1.1. [Гэрээний ерөнхий нөхцөлийн 1 дүгээр зүйлийг дэлгэрүүлэх шаардлагатай бол ямар шалгалт болон туршилтыг хэн, хэзээ хийх нөхцөлийг заана.]
- 2. Барааны нийлүүлэлт ба баримт бичгийн бүрдүүлэлт (ГЕН – 2)**
- 2.1. Нийлүүлэгчийн бүрдүүлэх тээврийн болон бусад баримт бичгүүд:
- 1) нийлүүлэгчийн барааны нэр, тоо ширхэг, нэгж болон нийт үнийг заасан нэхэмжлэхийн хувь;
 - 2) барааг хүргэсэн тухай баримт, төмөр замын болон тээврийн баримт;
 - 3) үйлдвэрлэгчийн буюу нийлүүлэгчийн баталгаат засварын гэрчилгээ;
 - 4) үйлдвэрийн буюу эрх бүхий байгууллагын шалгалтын гэрчилгээ;
 - 5) барааны гарал үүслийн гэрчилгээ.
- Энд жагсаасан баримт бичгийг бараа хүрэлцэн ирэхээс өмнө захиалагчид өгсөн байна. Баримт бичгийг энэ хугацаанд захиалагчид өгч чадаагүйгээс гарах зардлыг нийлүүлэгч хариуцна.
- 3. Баталгаат засвар (ГЕН-5)**
- 5.1. Баталгаат засварын тусгай шаардлага.
- [Гэрээний ерөнхий нөхцөлийн 5 дугаар зүйл нь баталгаат засварын тухай нийтлэг заалтыг агуулна. Энэхүү нийтлэг заалтыг өөрчлөх шаардлага гарвал энд тусгана.]
- 4. Төлбөр (ГЕН – 7)**
- 7.1. Гэрээний ерөнхий нөхцөлийн 7 дугаар зүйлийг дараах байдлаар дэлгэрүүлнэ. Үүнд:
- Гэрээний үнийн дүнгийн 100 хувийг барааг хүлээн авсан акт болон гэрээний ерөнхий нөхцөлийн 2 дугаар зүйлд заасан баримт бичгийг үндэслэн төлнө.
- 5. Алданги оногдуулах (ГЕН - 9)**
- 9.1. Алданги оногдуулах хувь: *Хоногт 0,05 хувь*
- Алдангийн нийт дүн: *10 хувиас ихгүй.*

Долоо. ГЭРЭЭНИЙ МАЯГТ¹

БАТЛАВ.

ЗАХИАЛАГЧ

(Тамга, тэмдэг)

(Гарын үсэг)

(Албан тушаал)

НИЙЛҮҮЛЭГЧ

(Тамга, тэмдэг)

(Гарын үсэг)

(Албан тушаал)

“Чойбалсан хотын цэвэр усны эх үүсвэрийг тэмдэгжүүлэх /Хэрлэн сум/” ажлын гэрээ.

Дугаар № БОХНСЗ-2.2.9/2019

..... хот/аймаг

Нэг талаас **[захиалагчийн нэр]** (цаашид “захиалагч” гэх), нөгөө талаас **[нийлүүлэгчийн нэр]** (цаашид “нийлүүлэгч” гэх) дараах зүйлийг харилцан тохиролцож _____ оны __ сарын ____ -ны өдөр энэхүү ГЭРЭЭГ (цаашид “гэрээ” гэх) байгуулав.

1. Монгол Улсын Иргэний болон бусад хууль тогтоомжийн дагуу бараа, бүтээгдэхүүн нийлүүлэхтэй холбогдон захиалагч, нийлүүлэгчийн хооронд үүсэх харилцааг зохицуулах, харилцан хүлээх үүрэг, хариуцлагыг тогтооход энэхүү гэрээний ач холбогдол оршино.
2. Захиалагч нь **[гэрээний нэр, дугаар]**-г (цаашид “бараа” гэх) **[гэрээний үнийг тоогоор болон үсгээр]** (цаашид “гэрээний үнэ” гэх) нийлүүлэхээр ирүүлсэн нийлүүлэгчийн тендерийг үүгээр хүлээн зөвшөөрөв. Гэрээний үнэ нь санхүүжилтийн нийт гүйцэтгэл болно.
3. Захиалагч нь барааны нийлүүлэлтийг _____ төгрөгийн улсын төсвийн хөрөнгөөр, _____ төгрөгийн орон нутгийн төсвийн хөрөнгөөр, _____ төгрөгийн өөрийн хөрөнгөөр санхүүжүүлнэ.
4. Нийлүүлэгч нь _____ нэр төрлийн барааг _____ оны __ дугаар сарын ____ -наас _____ оны __ дугаар сарын ____ -ны өдрийн дотор нийлүүлж хүлээлгэж өгнө.
5. Дор дурдсан баримт бичиг нь гэрээний салшгүй хэсэг болно (цаашид “гэрээний баримт бичиг” гэх). Үүнд:

¹ Гэрээ байгуулах үед үүнийг хасна.

Гэрээ байгуулах эрх олгох тухай мэдэгдэл;
Бусад шаардлагатай баримт бичиг²;
Үнийн санал;
Гэрээний тусгай нөхцөл;
Гэрээний ерөнхий нөхцөл;
Техникийн тодорхойлолт болон бараа нийлүүлэлтийн хуваарь;
Санхүүжилтийн хуваарь.

Гэрээ нь энд дурдсан барааны нийлүүлэлтийн талаарх талуудын хоорондын эцсийн тохиролцоо болох ба урьд өмнө үйлдсэн бүх хэлцлийг орлоно. Хэрэв гэрээний баримт бичгүүд хоорондоо зөрчилдвөл дээр дурдсан дарааллын дагуу ач холбогдол өгч шийдвэрлэнэ.

6. Нийлүүлэгч нь энэ гэрээний дагуу захиалагчийн төлөх төлбөрийг үндэслэн энэхүү гэрээний бүх нөхцөл, болзолд нийцүүлэн энд заасан барааг нийлүүлж, гэмтэл согог арилгах үүрэг хүлээнэ.
7. Захиалагч нь гэрээний дагуу нийлүүлэгчийн нийлүүлэх бараа болон гэмтэл согог арилгах үйлчилгээг үндэслэн гэрээний үнэ, эсхүл тухайн үед гэрээний заалтын дагуу төлөх бусад дүнг гэрээнд заасан хэлбэрээр нийлүүлэгчид төлөх үүрэг, хүлээнэ.
8. Гэрээнд холбогдох асуудлаар талууд албан бичгээр буюу шуудан, телекс, цахилгаан болон факсаар харилцана.

ЗАХИАЛАГЧИЙГ ТӨЛӨӨЛЖ:

НИЙЛҮҮЛЭГЧИЙГ ТӨЛӨӨЛЖ:

[Албан тушаал, нэр]
[Гарын үсэг] _____

[Албан тушаал, нэр]
[Гарын үсэг] _____

ТАМГА

ТАМГА

[Захиалагчийн хаяг]
[Утас/факсын дугаар]
[Харилцагч банкны нэр, дансны дугаар]

[Захиалагчийн хаяг]
[Утас/факсын дугаар]
[Харилцагч банкны нэр, дансны дугаар]

Хавсралт зураг-1а,б

² Хоёр тал харилцан тохиролцож гэрээний нөхцөлд оруулсан зайлшгүй шаардлагатай нэмэлт, өөрчлөлтүүд.