

Огноо: 2019 оны 04 дүгээр сарын 09-ний өдөр

***СУМЫН ТӨВИЙН БОХИР УСНЫ ШУГАМ СҮЛЖЭЭНИЙ АЖЛЫН
ТЕНДЕРИЙН БАРИМТ БИЧИГ***

Төслийн нэр: ***СУМЫН ТӨВИЙН БОХИР УСНЫ ШУГАМ СҮЛЖЭЭНИЙ
АЖИЛ***

Төслийн дугаар: ДГАУБСЗДТГ/201912002

**Тендер шалгаруулалт/
гэрээний дугаар:** ДГАУБСЗДТГ/201912002

**Улаанбадрах сум
2019 он**

Нэг. ҮНИЙН САНАЛ АВАХ УРИЛГА

Дорноговь аймгийн Улаанбадрах сумын Засаг даргын Тамгын газар нь сонгогдсон эрх бүхий тендерт оролцогчдоос *Сумын төвийн бохир усны шугам сүлжээний ажлыг* гүйцэтгэх тухай үнийн санал ирүүлэхийг урьж байна.

Үнийн санал ирүүлэх техникийн тодорхойлолт болон холбогдох бусад материалыг хавсаргасан болно.

Үнийн саналыг *2019 оны 05 дугаар сарын 09-ний өдрийн 10.00 цагаас* өмнө Дорноговь аймаг, Улаанбадрах сум, Засаг даргын Тамгын газарт www.tender.gov.mn хаягаар ирүүлнэ.

Үнийн саналыг нээлтэд оролцох хүсэлтэй тендерт оролцогчдыг байлцуулан *2019 оны 05 дугаар сарын 09-ний өдрийн 10 цаг 10 минутанд* нээнэ.

Монгол Улсын гарал үүсэлтэй бараанд давуу эрхийн зөрүү тооцно.

Сонирхсон этгээд тендерийн баримт бичиг болон бусад мэдээллийг доорх хаягаар авч болно.

Дорноговь аймаг Улаанбадрах сум Засаг даргын Тамгын газар

Утас: 99291382, 99345660, 96119693

Хоёр. ТЕНДЕРТ ОРОЛЦОГЧДОД ӨГӨХ ЗААВАРЧИЛГАА

- 1. Эрх бүхий тендерт оролцогч**
 - 1.1. Тендерт оролцогч нь “Төрийн болон орон нутгийн өмчийн хөрөнгөөр бараа, ажил, үйлчилгээ худалдан авах тухай” хуулийн 14-16 дугаар зүйл буюу Тендер шалгаруулалтын өгөгдлийн хүснэгт /цаашид “ТШӨХ” гэх/-д заасан холбогдох шаардлагыг хангасан байна.
- 2. Тендер ирүүлэх, тендерийн нээлт**
 - 2.1. Захиалагч тендерүүдийг ТШӨХ-д заасан захиалагчийн хаягаар, ТШӨХ-д заасан огноо, цагаас өмнө хүлээн авна.
 - 2.2. Тендерийг ТШӨХ-д заасан хугацаанд, ТШӨХ-д заасан газар нээлтийг хийнэ.
- 3. Тендерийн иж бүрдэл**
 - 3.1. Тендерт оролцогчдод өгсөн зааварчилгааны дагуу бэлтгэж ирүүлэх тендер нь дараах зүйлээс бүрдэнэ:
 - (а) Үнийн санал.
 - (б) Оролцогч компанийн танилцуулга
 - (в) Чадварын мэдээлэл болон бусад баримт бичиг
 - (г) Ижил төрлийн ажил, үйлчилгээ үзүүлсэн туршлагын жагсаалт, холбогдох гэрээ, ажил хүлээлцсэн актын хамт
 - (д) Тусгай зөвшөөрөл
 - (е) Улсын бүртгэлийн гэрчилгээний баталгаажсан хуулбар
 - (ё) Харьяалагдах банкны тодорхойлолт /өргүй байх/ Эх хувь хуулбарласан тохиолдолд нотариотоор батлуулсан байх
 - (ж) Татвар, Нийгмийн Даатгалын газрын тодорхойлолт /өргүй байх/ Эх хувь хуулбарласан тохиолдолд нотариотоор батлуулсан байх
 - (з) Гэрээг гүйцэтгэгч удирдах болон техникийн голлох боловсон хүчний чадвар, туршлагын талаарх мэдээлэл
 - (и) Тендерт оролцогчийг төлөөлж гарын үсэг зурсан этгээдийн итгэмжлэл
 - (й) “Төрийн болон орон нутгийн өмчийн хөрөнгөөр бараа, ажил, үйлчилгээ худалдан авах тухай” хуулийн 14.1-д заасан нөхцөл байдал үүсээгүйг нотлох шүүх болон төрийн захиргааны эрх бүхий байгууллагаас гаргасан баримт бичиг
 - (к) Тендерийн баталгааг 2 хувиар тооцож ирүүлнэ.
- 4. Тендерийн**
 - 4.1. Тендерийн үнэд тодорхойлсон нийт ажил хамрах ба тендерт

- үнэ** оролцогчийн үнэлж ирүүлсэн үе шатны ажлын хуваарьт үндэслэнэ.
- 4.2. Тендерт оролцогч үнийн хөнгөлөлтийг тендерт тусган санал болгож болно.
- 4.3. Тендерт оролцогч нь зураг болон техникийн тодорхойлолтод тодорхойлогдсон ажлыг үнэлэхдээ үе шатны ажлын хуваарьт хураангуй байдлаар өгөгдсөн бүх нэр төрөлд нэгж үнэ болон нийт үнэ санал болгоно. Тендерт оролцогч аль нэг нэр төрлийн нэгж үнэ болон нийт үнийг бөглөөгүй орхисон тохиолдолд түүнийг гүйцэтгэсний төлбөрийг захиалагч хийхгүй ба бусад нэр төрлийн үнэд багтсан гэж үзнэ.
- 4.4. Тендерт оролцогч нь тендер хүлээн авах эцсийн хугацаанаас 14 хоногийн өмнө хүчин төгөлдөр мөрдөгдөж буй хууль тогтоомжийн дагуу энэ гэрээ болон бусад үндэслэлээр гүйцэтгэгчийн төлөх ёстой бүх татвар, хураамж, бусад төлбөрийг тендерийн нийт үнэд багтаасан байна.
- 5. Үнийн саналын хүчинтэй байх хугацаа** 5.1. Үнийн санал нь түүнийг ирүүлсэн өдрөөс хойш **45** хоногийн хугацаанд хүчинтэй байна.
- 6. Алдааг залруулах** 6.1. Захиалагч шаардлагад нийцсэн тендерийн арифметик алдааг шалгаж дараах байдлаар залруулна:
- (а) тоо болон үсгээр илэрхийлэгдсэн дүн хоорондоо зөрсөн бол үсгээр илэрхийлэгдсэнийг зөв гэж үзнэ;
- (б) үе шатны ажлын үнийн нийлбэр тендерийн маягтад заасан тендерийн нийт үнээс зөрвөл үе шатны ажлын үнийн нийлбэрийг үндэслэн тендерийн нийт үнийг залруулна;
- (в) нэгж үнийг ажлын тоо хэмжээгээр үржүүлж гаргасан нэг мөр дэх нийт дүнд зөрүү гарвал нэгж үнийг давамгайлах гэж үзнэ. Гэхдээ захиалагчийн үзэж байгаагаар нэгж үнэд аравтын орны таслалыг андуурсан болох нь илэрхий байвал тухайн мөр дэх нийт дүнг зөв гэж үзэн холбогдох нэгж үнийг залруулна.
- 6.2. Захиалагчийн залруулсан тендерийн дүнг тендерт оролцогчийн зөвшөөрлөөр эцсийнх гэж үзнэ. Хэрэв тендерт оролцогч залруулсан дүнг хүлээн зөвшөөрөхгүй бол захиалагч түүний тендерээс татгалзана.
- 7. Санал болгосон үнэ, түүнийг үнэлэх** 7.1. Тендерт оролцогч үнийн саналдаа холбогдох бүх даатгал, тээврийн зардал, татвар, хураамжийг оруулж үнийн хуваарийн дагуу ирүүлнэ.
- 7.2. Захиалагч техникийн тодорхойлолт болон бусад нөхцөл шаардлагыг хангасан оролцогчдийн үнийг харьцуулж хамгийн бага үнэ санал болгосон тендерт оролцогчид гэрээ байгуулах эрхийг олгоно.
- 8. Гэрээ байгуулах эрх олгох** 8.1. Захиалагч нь шалгарсан тендерт оролцогчид гэрээ байгуулах эрх олгосныг түүний тендер хүчинтэй байх хугацаа дуусахаас өмнө утсан холбоогоор мэдэгдэж, албан бичгээр

тухай
мэдэгдэл

баталгаажуулна. Энэ мэдэгдэлд гэрээнд заасны дагуу хийгдэх ажилд төлөх мөнгөн дүн буюу гэрээний үнийг заана. Гэрээний үнэ нь залруулга болон үнийн хөнгөлөлтийг (түүний дотор нөхцөлтэй үнийн хөнгөлөлт) тооцсон тендерийн үнэ байна.

Гурав. **ТЕНДЕР ШАЛГАРУУЛАЛТЫН ӨГӨГДЛИЙН ХҮСНЭГТ**

ТӨӨЗ-ны холбогдох заалт	Шалгуур үзүүлэлт
ТӨӨЗ 1.1	<ul style="list-style-type: none">• Сүүлийн 3 жилийн санхүүгийн тайлан• Сүүлийн 3 жилийн туршлагын мэдээлэл /гэрээгээр гүйцэтгэсэн ажлын гэрээний хуулбар, хүлээлцсэн актын хуулбар/• Тендерт оролцогч тухайн ажилд шаардлагатай дараах тусгай зөвшөөрөлтэй байх шаардлагатай. Үүнд: Шаардлагатай /Барилга угсралтын ажлын тусгай зөвшөөрөл /
ТӨӨЗ 2.1	<p>Тендер хүлээн авах хаяг, эцсийн хугацаа нь:</p> <p>Байгууллагын хаяг: <i>Дорноговь аймаг, Улаанбадрах сум, 4 дүгээр баг, Засаг даргын Тамгын газар</i></p> <p>Давхар болон өрөөний дугаар: <i>Сумын Засаг даргын орлогчийн албан өрөөнд</i></p> <p>Хугацаа: <i>2019 оны 05 дугаар сарын 09-ний өдрийн 10 цаг 00 минутаас өмнө www.tender.gov.mn хаягаар</i></p>
ТӨӨЗ 2.1	<p>Тендерийн нээлт хийх газар, хугацаа нь:</p> <p>Байгууллагын хаяг: <i>Дорноговь аймаг, Улаанбадрах сум, 4 дүгээр баг, Засаг даргын Тамгын газар</i></p> <p>Давхар болон өрөөний дугаар: <i>Сумын Засаг даргын орлогчийн албан өрөөнд</i></p> <p>Хугацаа: <i>2019 оны 05 дугаар сарын 09-ний өдрийн 10 цаг 10 минутад нээнэ.</i></p>
ТӨӨЗ 6.2	<p>Энэхүү тендер шалгаруулалт нь дараах нэр, дугаар бүхий багцуудаас бүрдэнэ: <i>Сумын төвийн бохир усны шугам сүлжээний ажил</i></p>

Дөрөв. **ТЕХНИКИЙН ТОДОРХОЙЛОЛТ, АЖЛЫН ТОО ХЭМЖЭЭ,
ЗУРАГ**

АЖЛЫН ТОО ХЭМЖЭЭНИЙ ЖАГСААЛТ

ГАДНА БОХИР УСНЫ ШУГАМ

Д/Д	Ажлын нэр	Нэгж	Тоо хэмжээ
1	0.5 багтаамжтай шанагат эксковатороор 3-р зэргийн хөрсийг ухаж овоолох	м3	24876.7
2	Хүнхээл шуудууг гараар засч ухах	м3	1309.29
3	Хуурай хөрсөнд 1000 мм-ийн голчтой угсармал төмөр бетон ариутгах татуургын дугуй худаг угсрах	ш	39
4	Хуурай хөрсөнд 1500 мм-ийн голчтой угсармал төмөр бетон ариутгах татуургын дугуй худаг угсрах	ш	38
5	Модон таг угсрах	м2	24.64
6	Ширмэн таг угсрах	ш	77
7	Бетон ханын гадаргууд ус тусгаарлагчийг битум түрхлэгээр 2 үе хийх	м2	670.54
8	Хуванцар хоолойн дор элсэн дэвсгэр үе хийх	м3	426.82
9	Даралттай хуванцар хоолой шуудууд угсрах d-100 мм	м	300
10	Бохир усны хуванцар хоолой шуудууд угсрах d-100мм	м	150
11	Бохир усны хуванцар хоолой шуудууд угсрах d-150мм	м	1600
12	Бохир усны хуванцар хоолой шуудууд угсрах d-200мм	м	670
13	Хуванцар хоолойг дулаалах	м2	299.2
14	Ган холбох хэрэгсэл фланцтай гуравлагч холбох d = 100-100-100мм	ш	4
15	Бетон зуурмаг гараар бэлтгэх	м3	44.1
16	Хуванцар хоолойг гараар эргүүлж булах	м3	3786.58
17	Механизмаар хөрсийг түрж хүнхээл ба шуудууг булах	м3	24675.87
18	50см зузаануеэ хөрс нягтруулагч машинаар нягтруулах	м3	27636.97
19	Илүү шороог ачиж асгаах хийх	м3	1083.45
20	Асгаас шороог скреперээр түрж тараах	м3	1083.45



Хаяг: Дорноговь аймаг
Улаанбадрах сум.

Шифр: МК03 -18

Дорноговь аймаг. Улаанбадрах сумын гадна дулаан, цэвэр, бохир
усны шугам сүлжээ, түүнтэй холбогдох барилга байгууламжийн
ажлын зураг төсөл. / АЛЬБОМ II /

Усан хангамж, ариутгах татуурга, Бохир усны өргөлтийн Насос станц, Цэвэрлэх байгууламжийн хэсэг

Зөвшөөрсөн:

Албан тушаал	Нэр	Гарын үсэг	Гүйцэтгэгч	Албан тушаал	Нэр	Гарын үсэг
Дорноговь аймгийн ГХБХБГазрын дарга	Ц.Оюунсайхан		Захиалагч	"Мон-Кузбасс" ХХК-н захирал	Ж.Ганболд	
Дорноговь аймгийн Онцгой байдлын газрын дарга	А.Дашням			Дорноговь аймгийн Тамгын газрын дарга	Б.Ганзориг	
Дорноговь аймгийн ОБГазрын ГХХУ-ын байцаагч	Б.Батсүх					
Дорноговь аймгийн Мэргэжлийн хяналтын газрын дарга	М.Мөнхбаяр					

Улаанбаатар хот 2018 он

Д/д	Зургийн нэр	Хуудас/марк	Тайлбар
1	Зургийн жагсаалт, тайлбар бичиг	ББ-1	
2	Суурь суулгалтын зураг	ББ-2	
3	Хавтан суурийн байгуулалт, арматурчлал, огтлол 1-1	ББ-3	
4	Зоорийн ханын арматурчлал, огтлол 2-2, 3-3	ББ-4	
5	Гадна довжооны арматурчлал	ББ-5	
6	Зоорийн давхрын хучилтын арматурчлал	ББ-6	
7	Ханын тор ба ялууны байгуулалт, түүвэр	ББ-7	
8	1-р давхрын хучилтын хэвний байгуулалт, доод торны арматурчлал	ББ-8	
9	1-р давхрын хучилтын дээд торны арматурчлал, материалын түүвэр	ББ-9	

Тайлбар бичиг

Ерөнхий хэсэг. Дорноговь аймгийн Улаанбадрах сумын гадна ус хангамж, ариутгах татуургын шугам сүлжээ, цэвэрлэх байгууламжийн Насосны станцын барилгыг барилга архитектурын даалгаварын дагуу барилга бүтээцийн зургийг тооцож боловсруулав. Барилгын барилга бүтээцийн төлөвлөлтийг байгаль цаг уурын доорхи нөхцөлд тохируулан төлөвлөв.

Үүнд: Гадна агаарын тосцооны температур -27.7 °C
Цасны ачаалал 30.0 кг/м2
Салхины ачаалал 55кг/м2
Газар чичирхийллийн балл 6 балл

Барилга нь тэнхлэгээрээ 3.4 x 3.4 м, зоорийн давхар нь бүрэн цутгамал хийцтэй, 1 давхар нь даацын тоосгон өрөгт ханатай барилга байна.

Суурь: Котлованыг механизмаар ухахдаа суурь суулгах төслийн түвшнээс дээш 20-30 см дутуу ухаж, түүнээс доош төслийн гүн хүртэл гараар ухах хэрэгтэй. Барилгын суурийг В20 ангийн цутгамал хавтан суурьтайгаар төлөвлөв. Хавтан суурийн зузаан 40см байна. Суурийн доор 10см зузаан В10 ангийн бетоноор бэлтгэл үе хийж өгнө. Бетоны ажлыг гүйцэтгэхдээ "Цутгамал бетон, төмөрбетон бүтээц, Угсралтын БНБД 52-02-05, цутгамал төмөрбетоны ажил гүйцэтгэх заавар БД52-102-04 –ийн холбогдох заалтуудын дагуу хийнэ. Буурь суурийн ажлыг БНБД 52-02-05 –г баримтлан гүйцэтгэвэл зохино. Суурийн доорхи буурь хөрсний талаархи мэдээллийг ББ-2-р хуудаснаас үз. Суурь болон зоорийн ханын хөрстэй харьцах бүх хэсэгт ус чийгнээс хамгаалсан түрхлэг түрхэнэ. Суурийг буцаан булагдаа овойлт үүсгэхгүй хайрган хөрсөөр чилжинэ.

Даацын бүтээц: Зоорийн давхар нь бүрэн цутгамал ханатай, 1-р давхар нь 380мм-ийн зузаантай тоосгон өрөгт хана байна.

Хана: Барилгын зоорийн давхрын хана нь бүрэн цутгамал байна. Ханын зузаан 400мм байна. Бетоны анги В20 байна. Арматурын анги АIII, АI байна. 1-р давхрын гадна хана гадна талаасаа 120мм-ийн зузаантай 75-аас доошгүй маркын бат бэхтэй цул тоосго, 150мм-ийн зузаантай 35кг/м3-ээс багагүй нягттай, гал дэмждэггүй / MNS 4629:2007 стандартын антиперины нэмэлттэй / PS-A -35 / маркийн пенополистрол хавтан, 380мм-ийн зузаантай 75-аас доошгүй маркийн бат бэхтэй цул тоосгон өрөг гэсэн бүтэцтэй байна. Өрөгт хананд өндрийн дагуу 675 мм тутамд өрлөгийн тор тавьж бэхлэнэ. Тоосгон өрлөгийн зурмагийн марк 50 байвал зохино. Өргийн зэрэг II бөгөөд нормаль барьцалдалт нь $1,8\text{кг}/\text{см}^2 > R_{\text{сун}} > 1,2\text{кг}/\text{см}^2$ байна.

Ялуу: Тоосгон өрөгт хананд гарах цонх, хаалганы нүхний дээр угсармал төмөрбетон ялуу тавина. Угсармал төмөрбетон ялууг цуврал В1.038-1 дэвтрээс сонгоно. Ялууны суулт нь 1,5 м хүртэл өргөнтэй нүхий дээр 25см –ээс багагүй, 1,5 м-ээс илүү өргөнтэй нүхний дээр 35см-ээс багагүй байна. Угсармал төмөрбетон ялууг 100маркийн жигд тараасан бэхжээгүй шинэхэн зуурмаган дээр суулгана.

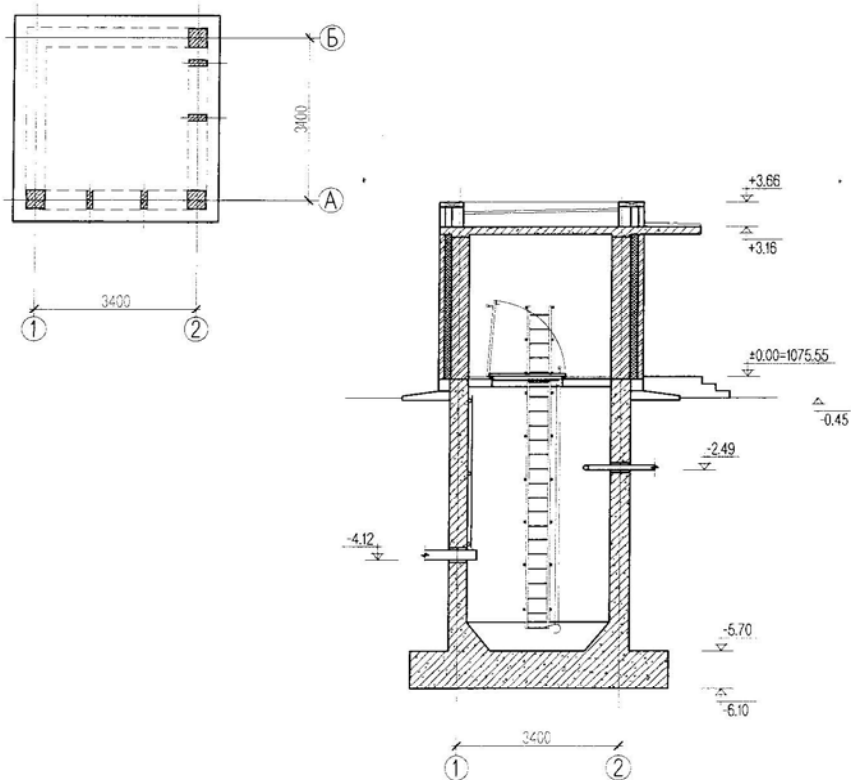
Хучилт: Барилгын зоорийн давхрын хучилт нь цутгамал төмөрбетон байна. Хучилтын зузаан 160мм байна. 1-р давхрын хучилт нь цутгамал төмөрбетон хучилт байна. Хучилтын зузаан 160мм байна. Арматурын анги АIII, АI, бетоны анги В20 байна.

Хаявч /манаас: Барилгын эргэн тойронд 100см өргөнтэй бетон хаявчийг барилгаас гадагш налууутай $i=0.02$ хийж өгнө. Орчны тохижилтын ажлыг зургийн дагуу БНБД 3.01.06-90 –ийг баримтлан гүйцэтгэнэ.

Анхаар:

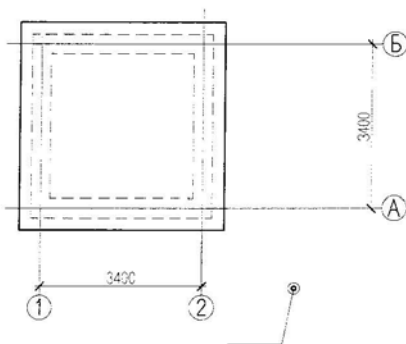
1. Цутгамал төмөрбетон хийцүүдэд хэрэглэх арматурын төрлийг өөрчлөх тохиолдолд тухайн арматурын багц бүрээс 45 см урттай дээж авч зохих эрх бүхий мэргэжлийн байгууллагаар шалгуулж зураг төсөлд заасантай тохирч байгаа бол зохиогчийн зөвшөөрлийг авч хэрэглэнэ.
2. Барилга угсралтын ажлыг дулааны улиралд гүйцэтгэхээр зураг төсөлд тусгасан болно. Хэрэв хүйтний улиралд гүйцэтгэх бол холбогдох барилгын норм дүрм БНБД III 02.01-90 –ийн зохих заалтуудыг баримтална.
3. Барилга угсралтын ажил гүйцэтгэхдээ хөдөлмөр хамгаалалын БНБД 12-03-04-ийг баримталж гүйцэтгэнэ.
4. Барилгын угсралтын үед зохиогчийн хяналт хийлгэх хэрэгтэй.

Тооцооны схем М1:100



Дорноговь аймаг, Улаанбадрах сумын Цэвэрлэх байгууламжийн "Насосны станц"-н барилга				ББ		
ЭРЭЛ ХХХ ЭТТ	Захирагч	Э.Содмандах	Зургийн жагсаалт, талбар бичиг	Масштаб:		
	Инженер	Г.Ганцолмон		Үе шат	хуудас	б/хуудас
	Гүйцэтгэсэн	Ч. Отгонжаргал	ЕГ шифр: МК03-18	А3	1	9
	Шалгасан	Г.Ганцолмон	ТГ шифр:	2018 он		

Цооногийн байгуулалт М1:100



Товч дүгнэлт

1. Дорноговь аймаг Улаанбадрах суманд баригдах цэвэрлэх байгууламж болон гадна цэвэр бохирын шугамын трассын зураг төсөл боловсруулахад зориулсан хөрсний инженер геологийн судалгааг барилгын зураг төсөл, инженер-геологийн "Гуравантэс" ХХК Архив № 40/18 ЗТ18 - 1222/15 2018 оны 06-р сард гүйцэтгэж боловсруулав.
2. Төлөвлөж буй барилгын талбай нь инженер геологийн дунд зэргийн нөхцөлтэй.
3. Төлөвлөж буй барилгын талбайд 2018 оны 6-р сард 7.0м гүн өрөмдөхөд хөрсний ус илрээгүй.
4. Жижиг ширхэгтэй элсэн ул хөрс нь $K_f=0.03$ сул овойдог хөрсөнд нормчлогдоно.
Шавранцараар чигжигдсэн хайрган ул хөрсөнд овойлтын зэрэг $K_f=0.02$ байгаа нь сул овойдог ул хөрсөнд тус тус нормчлогдсоно.
5. Улирлын хөлдөлтийн норматив гүн :

- Жижиг ширхэгтэй элсэн ул хөрсөнд: 1.9м
- Шавранцараар чигжигдсэн хайрган ул хөрсөнд: 1.5м

6. Газар шорооны ажлын зэрэг гэсгэлэн нөхцөлд гар аргаар малтахад :

- Жижиг ширхэгтэй элсэн ул хөрсөнд: II
- Шавранцараар чигжигдсэн хайрган ул хөрсөнд: IV зэрэг тус тус байна.

7. Төлөвлөж буй барилгын талбай газар хөдлөлийн 6 баллын эрчимтэй бүсэнд оршино.

8. Талбайд тархсан ул хөрснүүд нь сул овойлт үүсгэх нөхцөлтэй.
Мөн гэрээ хийж суурийн катлованыг нээсний дараа зохиогчийн хяналт хийлгэх шаардлагатай.

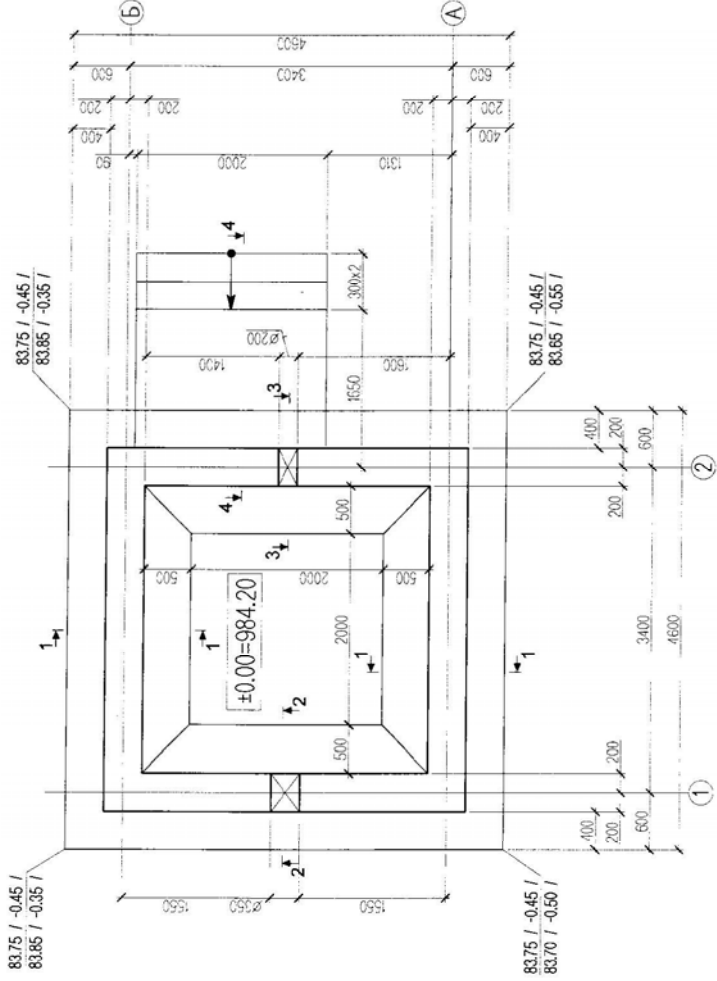
Хөрсний үзүүлэлт

ИГЭ-1-р хөрс: Зууралдалтын хүч $C^I = C^II = 5\text{кПа}$ $C^I = 3.3\text{кПа}$
 Дотоод үрэлтийн өнцөг $\varphi^{II} = \varphi^I = 35^\circ$ $\varphi^I = 32^\circ$
 Хэв гажилтын модуль $E = 38\text{МПа}$
 Хөрсний тооцооны эсэргүүцэл $R_0 = 300\text{кПа}$

ИГЭ-2-р хөрс: Зууралдалтын хүч $C^I = C^II = 27\text{кПа}$ $C^I = 20\text{кПа}$
 Дотоод үрэлтийн өнцөг $\varphi^{II} = \varphi^I = 39^\circ$ $\varphi^I = 30^\circ$
 Хэв гажилтын модуль $E = 36\text{МПа}$
 Хөрсний тооцооны эсэргүүцэл $R_0 = 450\text{кПа}$

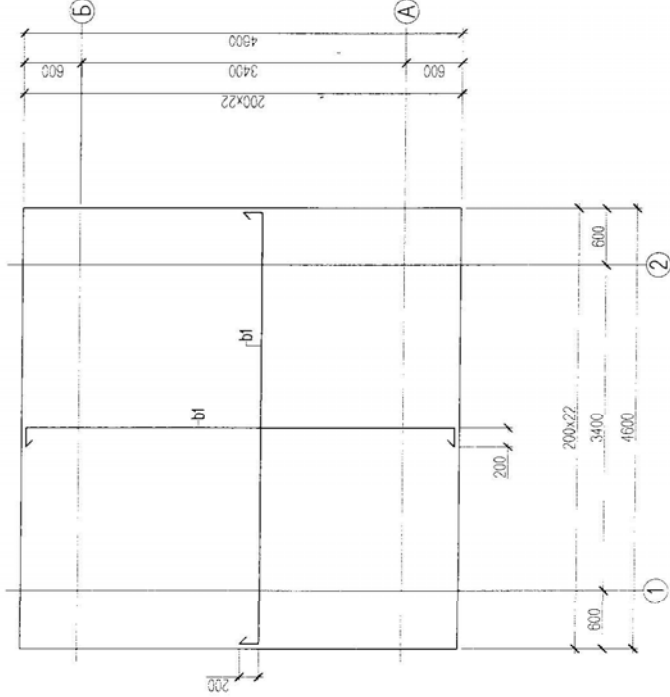
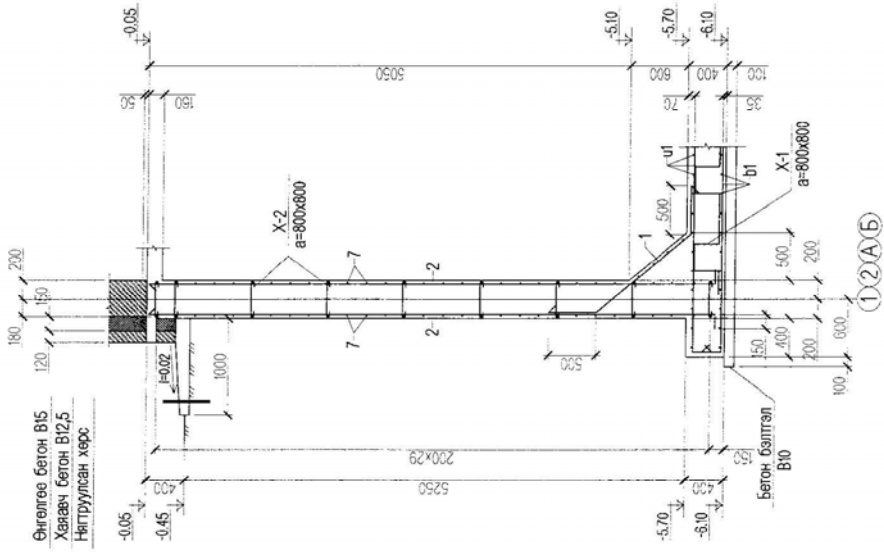
	Дорноговь аймаг, Улаанбадрах сумын Цэвэрлэх байгууламжийн "Насооны станц"-н барилга			ББ		
	Захирал	Э.Содмандах		Суурь суулгалтын зураг		
	Инженер	Г.Ганцолмон				
	Гүйцэтгэсэн	Ч. Отгонжаргал		БГ шифр: МК03-18		
Шалгасан	Г.Ганцолмон		АЗ			
ЭРЭЛ: ХХК ЗТТ	Шалгасан	Г.Ганцолмон	ТГ шифр:	2018 он		

Хавтан суурийн байгуулалт М1:50
/ ±0.00=984.20 /



Огтлол 1-1 М1:50

Хавтан суурийн доод торны арматурчлал М1:50



2-14
2018.09.02

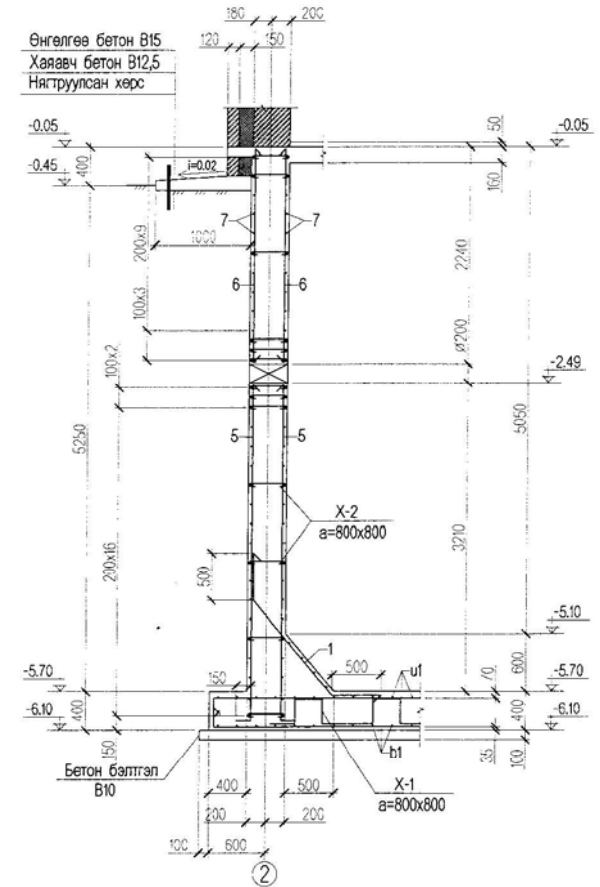
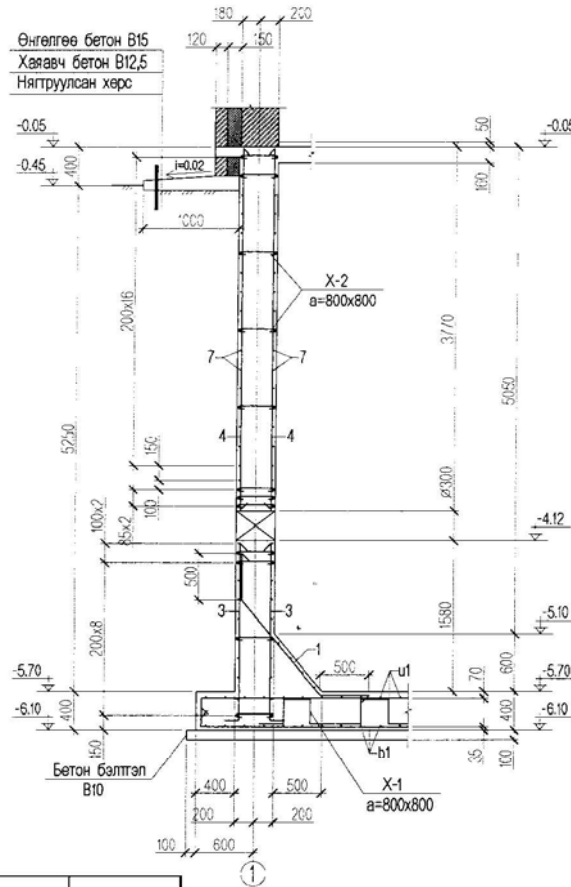
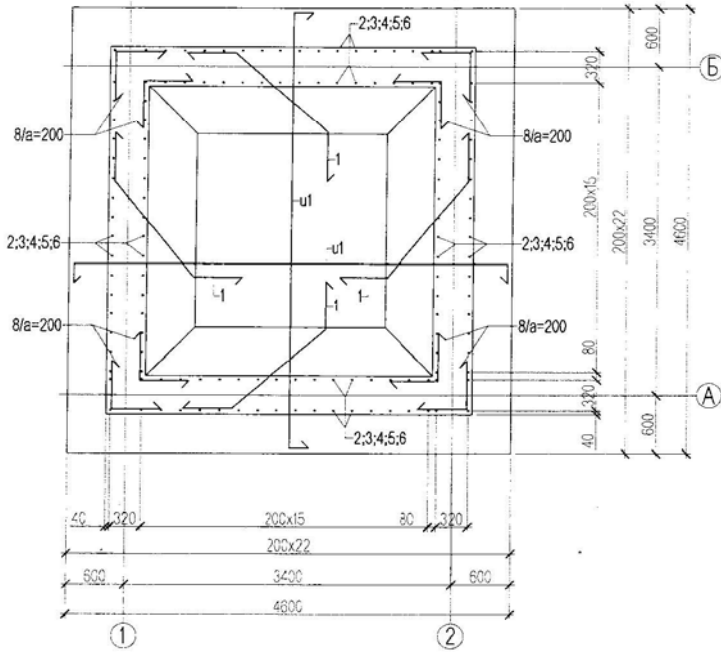


Зарил Инженер Гүйцэтгэсэн Шалгасан	Э.Сорьмандэх Г.Ганцолмон Ч.Отгонжаргал Г.Ганцолмон	Дорноговь аймаг, Улаанбаатар сумын Цэвэрлэх байгууламжийн "Н" барилга		56
		Хавтан суурийн байгуулалт, арматурчлал, огтлол 1-1 ЕГ шифр: МК03-18 ТГ шифр:		
ЭРЭЛ ХХК ЗТТ				Мэргэжл: Үе шат Хуудас А3 3 9 2018 он

Хавтан суурийн дээд тор, зоорийн ханын арматурчлал М1:50

Огллол 2-2 М1:50

Огллол 3-3 М1:50

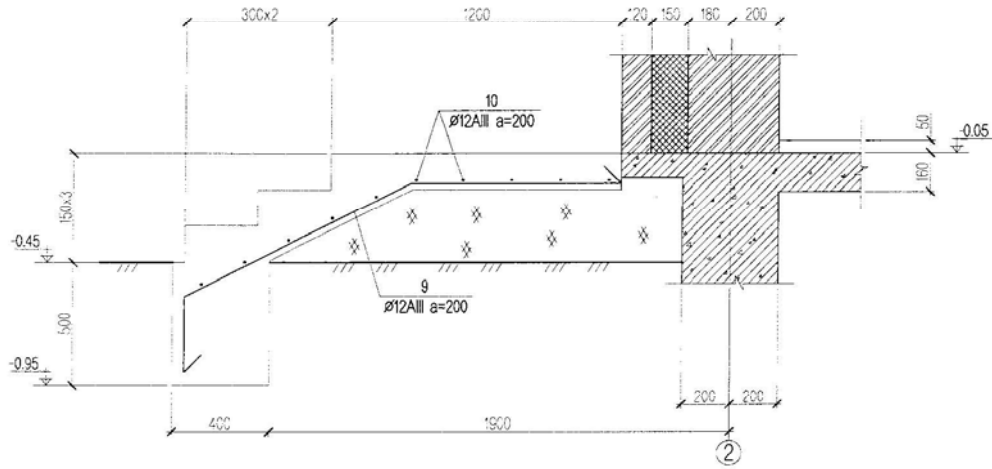


д/д	Тэмдэглэгээ	Нэр төрөл	Тоо ширхэг	нэгжийн жин /кг/	тайлбар
Хавтан суурийн арматурын түүвэр					2859.66
Доод торны арматур					355.76
б 1	16 AIII ГОСТ 5781-82*	L= 4900	46	7.73	355.757
Дээд торны арматурчлал					479.50
у 1	16 AIII ГОСТ 5781-82*	L= 4900	62	7.73	479.498
Хөндийрүүлэгч арматур					30.22
X- 1	10 AI ГОСТ 5781-82*	L= 1290	38	0.80	30.223
Ханын арматурчлал					1994.18
1	16 AIII ГОСТ 5781-82*	L= 2480	60	3.91	234.856
2	12 AIII ГОСТ 5781-82*	L= 6080	128	5.40	690.932
3	12 AIII ГОСТ 5781-82*	L= 3000	2	2.66	5.327
4	12 AIII ГОСТ 5781-82*	L= 3740	2	3.32	6.641


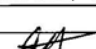
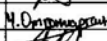

5	12 AIII ГОСТ 5781-82*	L= 3640	2	3.23	6.463
6	12 AIII ГОСТ 5781-82*	L= 2200	2	1.95	3.906
7	12 AIII ГОСТ 5781-82*	L= 3760	240	3.34	801.163
8	12 AIII ГОСТ 5781-82*	L= 1000	240	0.89	213.075
X- 2	8 AI ГОСТ 5781-82*	L= 560	144	0.22	31.819
Суурь, ханын эзэлхүүн			бетон В20	V= 40.70 м3	1 40.70 м3

Дорноговь аймаг, Улаанбадрах сумын Цэвэрлэх байгууламжийн * Насосны станц * -н барилга				ББ		
	Захирал	Э.Содмандах	Зоорийн ханын арматурчлал, огтлол 2-2, 3-3	Мэцлэг:		
	Инженер	Г.Ганцолмон		Үе шат	хуудас	Блуудас
	Гүйцэтгэсэн	Ч.Отгонжаргал		А3	4	9
ЭРЭЛ ХХХ ЗТТ	Шалгасан	Г.Ганцолмон	ТГ шифр:	2018 он		

Огллол 4-4 М1:20



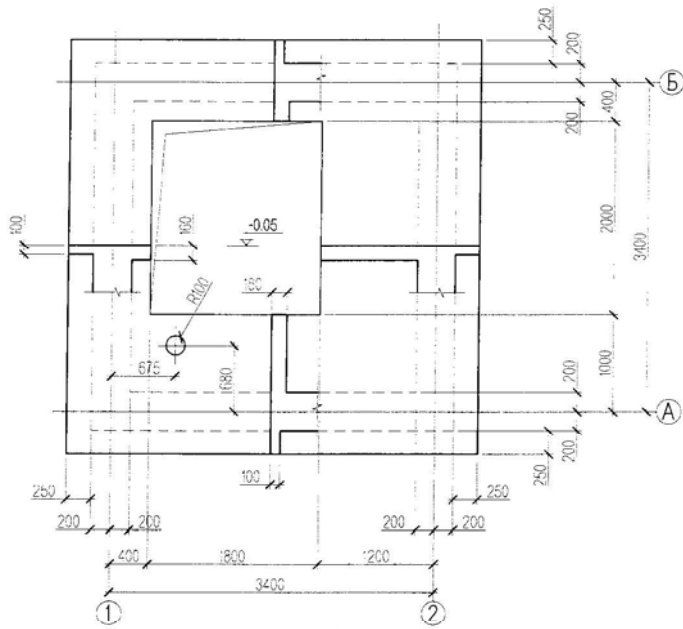
д/д	Тэмдэглэгээ	Нэр төрөл	тоо ширхэг	нэгжийн жин /кг/	тайлбар
Гадна довжооны арматурын түүвэр					36.58
арматур			1		36.58
9		Ø 12 AIII ГОСТ 5781-82* L= 2220	10	1.97	19.709
10		Ø 12 AIII ГОСТ 5781-82* L= 1900	10	1.69	16.868
Гадна довжооны эзэлхүүн бетон В15 V=			2.46 м3	1	2.46 м3

	Дорноговь аймаг, Улаанбадрах сумын Цэвэрлэх байгууламжийн "Насооны станц"-н берилга				ББ		
	Захирал	Э.Содмандах		Гадна довжооны арматурчлал	Масштаб:		
	Инженер	Г.Ганцолмон			Үе шат	хуудас	блхуудас
	Гүйцэтгэсэн	Ч.Отгонжаргал		ЕГ шифр: МК03-18	А3	5	9
Эрэл хяж зтг	Шалгасан	Г.Ганцолмон		ТГ шифр:	2018 он		

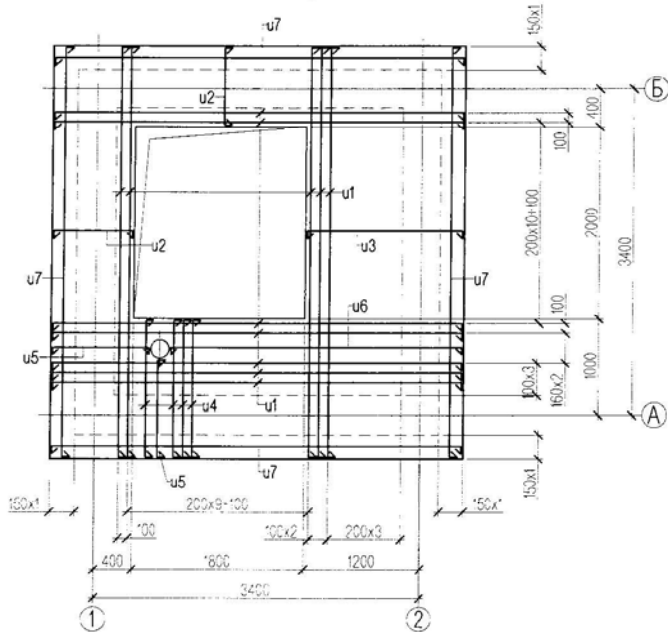
д/д	Тэмдэглэгээ	Нэр төрөл	тоо ширхэг	нэгжийн жин /кг/	тайлбар
Цутгамал хучилтын арматурын түүвэр					271.71
Зоорийн давхар		Доод торны арматур	1		85.85
b 1		12 AIII ГОСТ 5781-82* L= 3700	15	3.28	49.274
b 2		12 AIII ГОСТ 5781-82* L= 530	21	0.47	9.881
b 3		12 AIII ГОСТ 5781-82* L= 1330	11	1.18	12.989
b 4		12 AIII ГОСТ 5781-82* L= 1130	10	1.00	10.032
b 5		12 AIII ГОСТ 5781-82* L= 700	2	0.62	1.243
b 6		12 AIII ГОСТ 5781-82* L= 2740	1	2.43	2.433
Дээд торны арматурчлал					184.16
u 1		14 AIII ГОСТ 5781-82* L= 4460	16	5.39	86.232
u 2		14 AIII ГОСТ 5781-82* L= 1010	21	1.22	25.630
u 3		14 AIII ГОСТ 5781-82* L= 1810	11	2.19	24.060
u 4		14 AIII ГОСТ 5781-82* L= 1610	10	1.95	19.455
u 5		14 AIII ГОСТ 5781-82* L= 1190	2	1.44	2.876
u 6		14 AIII ГОСТ 5781-82* L= 3230	1	3.90	3.903
u 7		10 AIII ГОСТ 5781-82* L= 4460	8	2.75	21.998
Хөндийрүүлэгч арматур					1.70
X- 1		8 AI ГОСТ 5781-82* L= 360	12	0.14	1.705
Хучилтын эзэлхүүн		бетон В20 V=	1.26 м3	1	1.26 м3

	Дорноговь аймаг, Улаанбадрах сумын Цэвэрлэх байгууламжийн * Насосны станц *-н барилга			ББ			
	Захирал	Э.Содмандах	<i>Handwritten signature</i>	Зоорийн давхрын хучилтын арматурчлал		Масштаб:	
	Инженер	Г.Ганцолмон				Үе шат	хуудас
	Гүйцэтгэсэн	Ч.Отгонжаргал	<i>Handwritten signature</i>	ЕГ шифр: МК03-18		А3	6
ЭРЭЛ" ХХК ЗТТ	Шалгасан	Г.Ганцолмон	<i>Handwritten signature</i>	ТГ шифр:		2018 он	

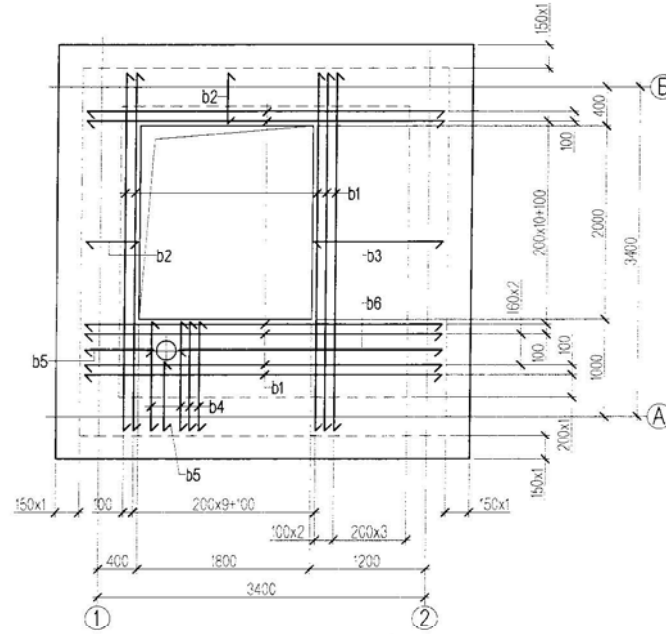
Зоорийн давхрын хучилтын хэвний байгуулалт M1:50



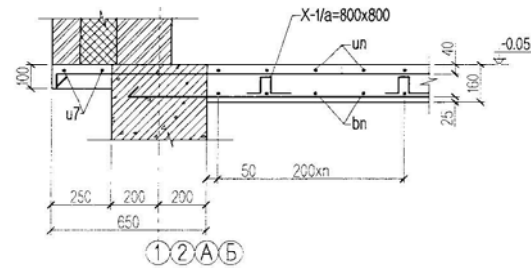
Зоорийн давхрын хучилтын дээд торны арматурчлал M1:50



Зоорийн давхрын хучилтын доод торны арматурчлал M1:50

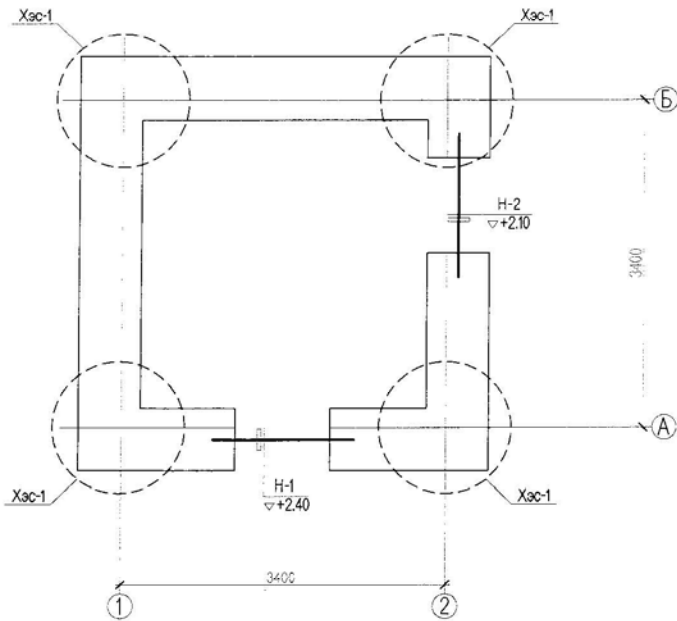


Хучилтын огтлол M1:20



2-12
 2019.08.02

Ханын тор ба ялууны байгуулалт М1:50



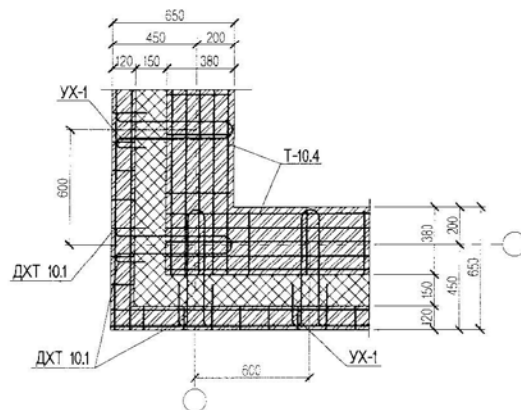
Ялууны тодорхойлолт

Н-1		ДЯ.15.12.22 ЗЯ.15.12.14 МЯ.15.15.14
Н-2		2ДЯ.15.12.22 2Я.15.12.14 МЯ.15.15.14

Ялууны нэгдсэн түүвэр

Марк	Тэмдэглэгээ	Нэр	Давхар		Жин /кг/	Тайлбар
			1-р	Бүгд		
Цутгамал ялуу						
П.030-1	Дэв-2	ДЯ.15.12.22	3	3	99.0	
Даацгүй ялуу						
П.030-1	Дэв-2	Я.15.12.14	5	5	63.0	
Модон ялуу						
П.030-1	Дэв-2	МЯ.15.15.14	2	2	-	

Хэсэглэл * 1 *



Гадна ханын торны түүвэр

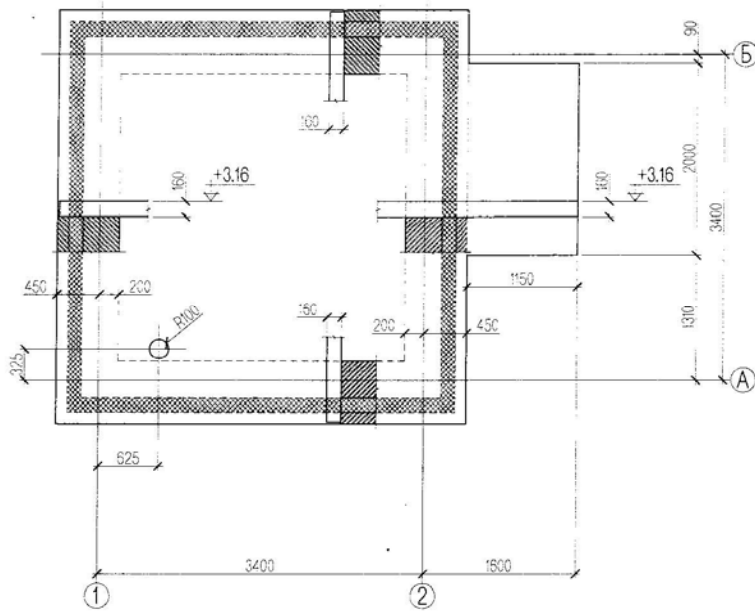
Д/д	Тэмдэглэгээ	Нэр	Тоо ширхэг		Нэгж жин / кг /	Нийт жин / кг /	Тайлбар
			1-р давхар				
1		Т-10.4	82м		0.88	72.16	
2		ДХТ-10.1	82м		0.33	27.06	
3		УХ-1	205		0.15	30.75	
						129.97	

Хана: Гадна дотор ханын өргийн ажлыг гүйцэтгэхдээ өрөгт бүтээцийн норм дүрэм БНБД 3.03.05-90 –ийг баримтлан хийнэ. Өрлөгөн ханыг 75-аас доошгүй маркийн бат бэхтэй, нүхгүй цул тоосгон ханаар өрнө. Хамар ханыг өргийн босоо чиглэлд 675 мм тутамд уртынх нь дагууд арматурлах ба 3м –ээс урт хамар ханыг цутгамал хучилтанд бэхэлж өгнө. Тоосгон өрлөгийн зуурмагийн марк 50 байвал зохино. Өргийн зэрэг II бөгөөд нормаль барьцалдалт нь 1,8кг/см2>Rсун>1,2кг/см2 байна.

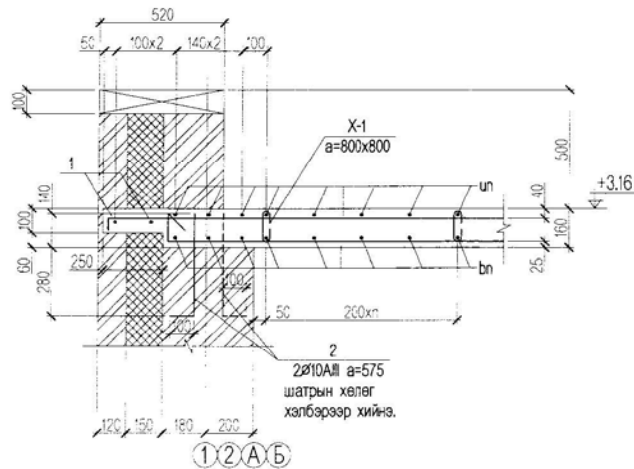
Ялуу: Гадна болон хамар хананд гарах хаалга, цонхны нүхэн дээр угсармал төмөрбетон ялууг тавина. Цуврал В1.038-1 дэвтрээс сонгоно. Ялууны суулт нь 1,5 м хүртэл өргөнтэй нүхний дээр 25см –ээс багагүй, 1,5 м-ээс илүү өргөнтэй нүхний дээр 35см-ээс багагүй байна. Угсармал төмөрбетон ялууг 100маркийн жигд тараасан бэхжээгүй шинэхэн зуурмаган дээр суулгана.

	Дорноговь аймаг, Улаанбадрах сумын Цэвэрлэх байгууламжийн "Насосны станц"-н барилга			ББ		
	Захирал	Э.Содмандах		Ханын тор ба ялууны байгуулалт, түүвэр		
	Инженер	Г.Ганцолмон		Масштаб: Үе шат хуудас /блүүдас/		
	Гүйцэтгэсэн	Ч.Отгонжаргал		БГ шифр: МК03-18	А3	7
"ЭРЭЛ" ХХК ЗТТ	Шалгасан	Г.Ганцолмон		ТГ шифр:	2018 он	

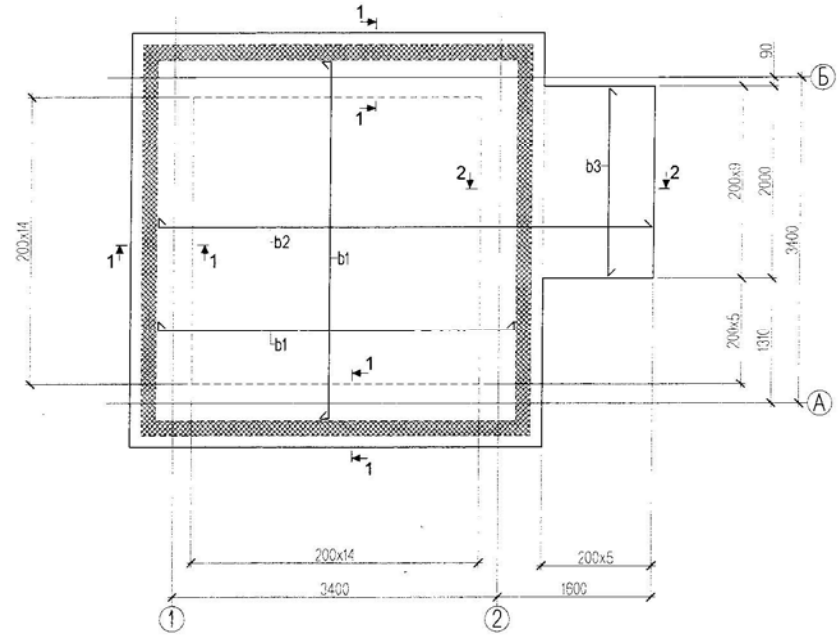
1-р давхрын цутгамал хучилтын хэвний байгуулалт M1:50



Огтлол 1-1 M1:20

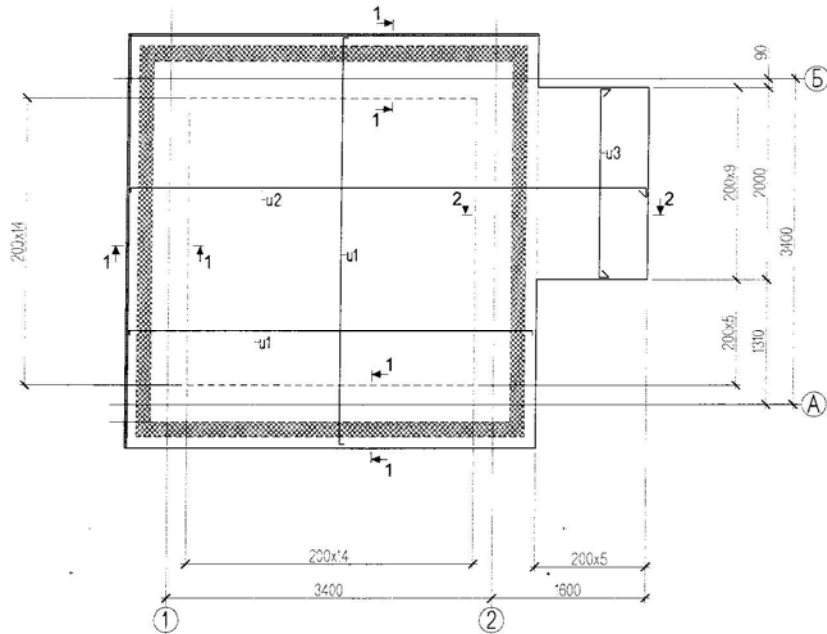


1-р давхрын цутгамал хучилтын доод торны арматурчлал M1:50

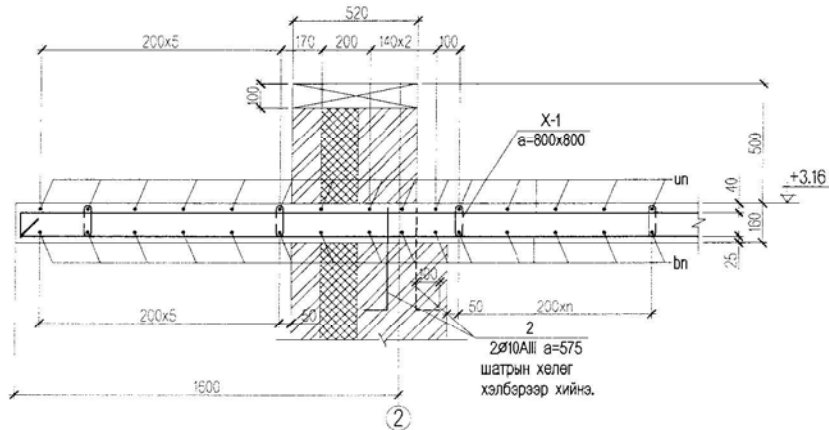


	Дорноговь аймаг, Улаанбадрах сумын Цэвэрлэх байгууламжийн "Насосны станц"-н берилга			ББ		
	Захирал	Э.Содмандах		1-р давхрын хучилтын хэв, доод торны арматурчлал		
	Инженер	Г.Ганцолмон				
	Гүйцэтгэсэн	Ч. Отгонжаргал		ЕГ шифр: МК03-18		
Шалгасан	Г.Ганцолмон		ТГ шифр:			
ЭРЭЛ" ХХХ ЗТТ				Масштаб: Үе шат хуудас бхуудас		
				А3 8 9		
				2018 он		

1-р давхрын цутгамал хучилтын дээд торны арматурчлал M1:50



Огтлол 2-2 M1:20



д/д	Тэмдэглэгээ	Нэр төрөл	тоо ширхэг	нэгжийн жин /кг/	тайлбар
Цутгамал хучилтын арматурын түүвэр					429.53
1-р давхар			Доод торны арматур		1
b 1	∅ 12 AIII ГОСТ 5781-82*	L = 3920	33	3.48	114.848
b 2	∅ 12 AIII ГОСТ 5781-82*	L = 5240	10	4.65	46.521
b 3	∅ 12 AIII ГОСТ 5781-82*	L = 1960	6	1.74	10.441
Дээд торны арматурчлал					254.88
u 1	∅ 14 AIII ГОСТ 5781-82*	L = 4320	33	5.22	172.271
u 2	∅ 14 AIII ГОСТ 5781-82*	L = 5540	10	6.69	66.946
u 3	∅ 14 AIII ГОСТ 5781-82*	L = 2160	6	2.61	15.661
Хөндийрүүлэгч арматур					2.84
X-1	∅ 8 AI ГОСТ 5781-82*	L = 360	20	0.14	2.841
Хучилтын эзэлхүүн бетон В20 V=			3.06 м3	1	3.06 м3

д/д	Тэмдэглэгээ	Нэр төрөл	тоо ширхэг	нэгжийн жин /кг/	тайлбар
1-р давхар					21.78
Хучилтын арматурын түүвэр			Нэмэлт арматур		1
1	∅ 8 AI ГОСТ 5781-82*	L = 4260	8	1.68	13.447
2	∅ 10 AIII ГОСТ 5781-82*	L = 520	26	0.32	8.336



Дорноговь аймаг, Улаанбадрах сумын Цэвэрлэх байгууламжийн "Насосны станц"-н барилга				ББ		
ЭРЭЛ" ХХК ЭТГ	Захирал	Э.Содмандах	1-р давхрын хучилтын дээд торны арматурчлал, материалын түүвэр	Мөхшгөб:		
	Инженер	Г.Ганцолмон		Үе шат	хуудас	бхуудас
	Гүйцэтгэсэн	Ч.Отгонжаргал		АЗ	9	9
	Шалгасан	Г.Ганцолмон	ТГ шифр:	2018 он		

Зургийн жагсаалт

д/д	Хуудасны марк	Хуудасны нэр	Тайлбар
1	ТХ-1	Зургийн жагсаалт, Үндсэн үзүүлэлт, Тайлбар бичиг, мат.түүвэр	
2	ТХ-2	Насосын өрөө, бохир хүлээн авах камерийн байгуулалт	
3	ТХ-3	Насосын хэсгийн огтлол	

Системийн үндсэн үзүүлэлт

д/д	Системийн нэр	Тооцооны зардал			Шаардагдах даралт /м/
		м³/хон	м³/цаг	л/сек	
1	Ахуйн бохир ус/хэтийн/ БҮГД		22.3	6.19	20м
			22.3	6.19	

Тайлбар бичиг

Дорноговь аймгийн тус сумын төвийн шинээр төлөвлөх бохир усны шугам сүлжээний ажлын зураг төслийг сумын дэвсгэр зураг, орчны ерөнхий төлөвлөгөө, зураг төслийн ажлын даалгавар, "Геоид" ХХК-н гүйцэтгэсэн газар дээрх байр зүйн зургийн тодруулга, "Гурван Тэс" ХХК-д боловсруулсан архив №40/18 дугаартай геологийн дүгнэлт зэргийг үндэслэн хийж гүйцэтгэлээ.

Барилгын бохир усны хэсгийн зургийг Ариутгах татуурга, Гадна шугам сүлжээ ба байгууламж БНБД 40-01-06, норм дүрмийг баримтлан хийж гүйцэтгэв.

Өргөх насосын барилга: 3х3м хэмжээтэй барилгатай, +0.00 түвшнээс доош бохир хүлээж авах прямок бүхий насостой, засварын тавцантай төлөвлөгдсөн. Бохир цуглах прямокт "Грундфос" фирмийн SEG.40.15.2.50В маркийн Q=6.2л/с H=20м үзүүлэлттэй өөртөө хэрчигчтэй 2 насос байрлана. Нэг насос нь сэлгэн залгах болон түвшний хамаарал, осол аваргаас шалтгаалан ажиллах зарчимтай. Насосын хэвийн ажиллагааг хянах даралт хэмжигчүүд байрлуулна. Насосууд бохир усны цуглуулах камер дахь бохир усны түвшний хамааралтай ажиллана. Түвшний датчикийн үүргийг хагас дамжуулагч электрод 3 түвшинд гүйцэтгэнэ. Даралтын шугам дээрхи хаалт хаагдсны дараа насос зогсох зарчимтай.


Насосын автомат удирдлагын зургийг "А" маркийн автоматикийн зурагт үзнэ. Бохир хүлээн авах савны эзэлхүүн W_{тн}=85м³ байна. Бохирын камерийг даралттай цэвэр усаар хүчтэй даралтын дор угаана. Засвар үйлчилгээ, цэвэрлэгээний зориулалтаар бага оворын бохирын насос түүвэрт тусгаж өгөв. Насосын ажиллагаанд нөлөөлөх хатуу, овор ихтэй усанд үл уусах хсг хаягдал орохоос сэргийлж бохир усны оролтын хэсэгт троссоор татаж гаргаж цэвэрлэх боломжтой сараалжин тор хийж өгнө. Камерийн хананд дотор талаас нь хүчил шүлтэд тэсвэртэй тусгай зориулалтын түрхлэг хийх шаардлагатай тул төсөвт тусгасан болно. Тоног төхөөрөмж өргөх 0,2тн даацтай гар таль суурилуулна.

Насосын өрөөний халаалтыг цахилгаанаар халаахаар тусгасан. Агааржуулалтын болон халаалтын системийн зургийг ХАС маркийн зурагт үзнэ.

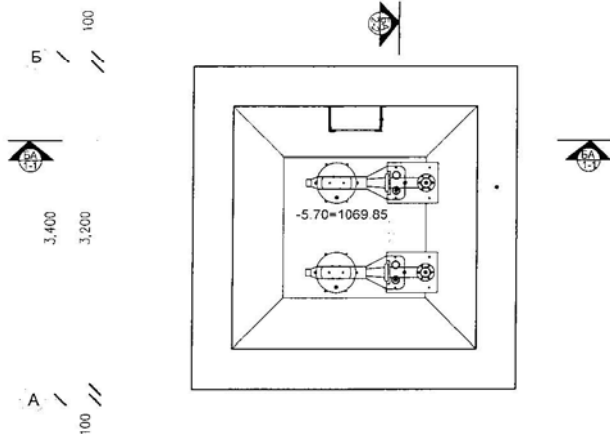
Цахилгааны хэсгийн зургийг ХТ, ДГ маркын зурагт үзнэ үү.

Материалын түүвэр

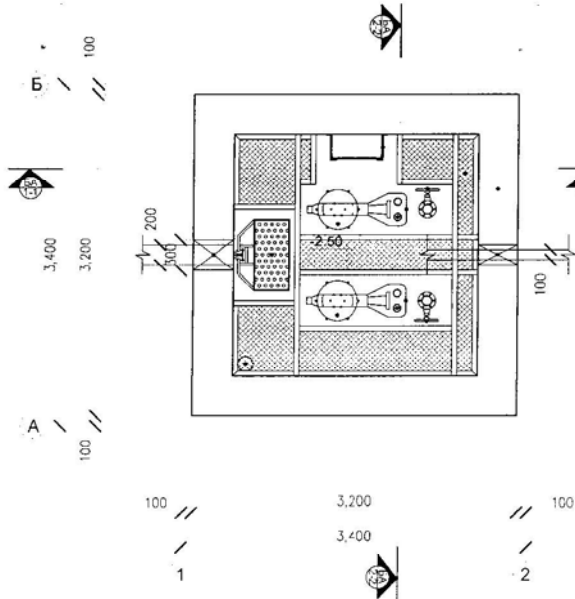
Д/д	Тэмдэглэгээ	Нэрс	Тоо	жин кг	Тайлбар
1	2	3	4	5	6
НАСОС СТАНЦ					
1		Хуванцар хоолой Ф80	10		у.м
2		Соронзтой холбогч фланец Ф80	2		у/м
		Соронзтой холбогч фланец Ф32	2		
3		Насос чиглүүлэгч бэхэлгээ швеллер16	6		у/м
4		Хаалт Ру16 Ф80	2		шир
5		Үл буцаах хаалт Ру16 Ф80	2		шир
6		Шилжвэр 80х32	2		шир
7		Отвод 90°Ф80	4		
8		Гуравлагч ТП200х200	2		
9	"Грундфос" SEG 40.15.2.50В	Насос Q=22.3м ³ /цаг H=20м	3		Иж бүрэн
10		Хог шүүх тор өргөх тросс L=15м	1		
11		Хог шүүх сараалж тор 800х800	1		
12		Даралт хэмжигч Ру16	2		
13		Гар таль 0,2тн	1		Иж бүрэн

 ХХКОМПАНИ Барилгын зураг төсөл	Дорноговь аймаг, Улаанбадрах сум. Бохирын усны өргөх насосын станц			ТХ
	Захирал	Ж.Ганболд	Зургийн жагсаалт Үндсэн үзүүлэлт, Тайлбар бичиг ТГ шифр: МК03-18	Масштаб: М1:100
	Инженер	Г.Цолмон		үе шат хуудас
	Гүйцэтгэсэн	Ц.Дугаржав		бүх хуудас
Шалгасан	Г.Цолмон	А.3 1 3		
				2018-5сар

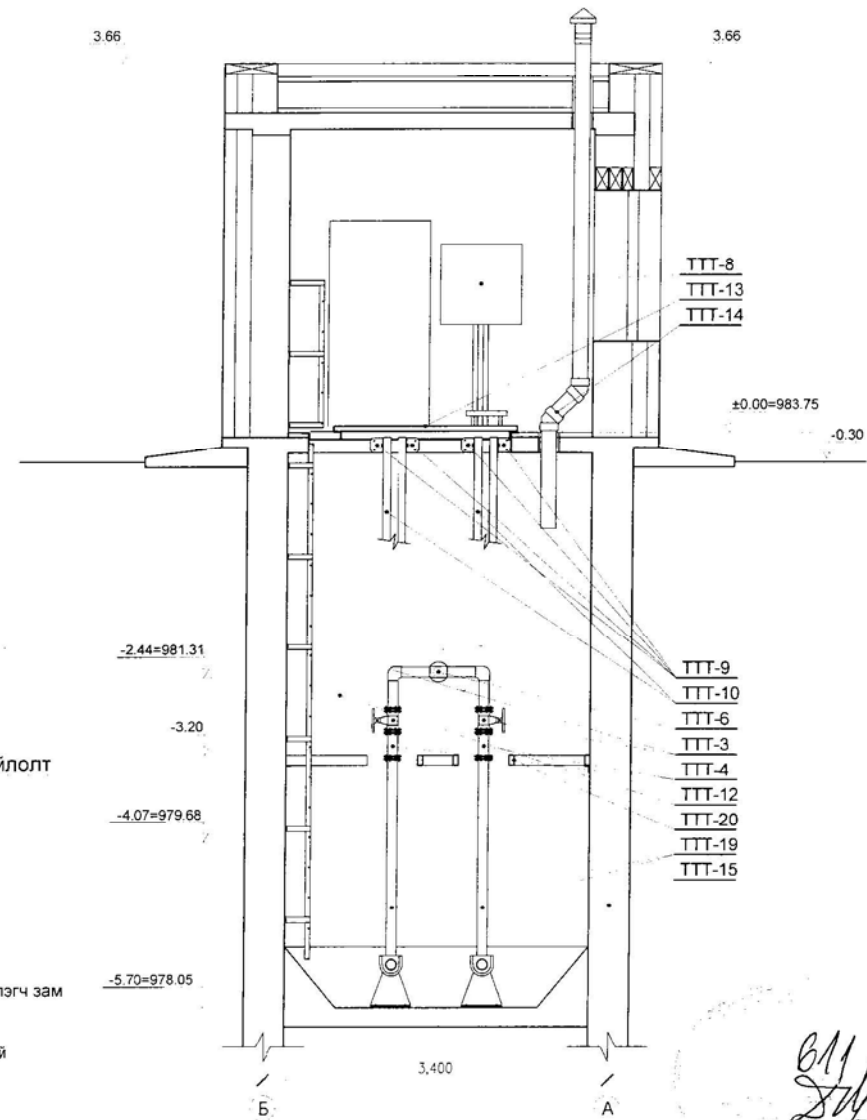
-5.70 түвшний технологийн байгуулалт M1:100



-3.20 түвшний технологийн байгуулалт M1:50



Огтлол 2-2 технологи M1:100



Тонг төхөөрөмжийн тодорхойлолт

1. Насос 2ш
2. Соронзтой холбоосон фланец
3. Хаалт
4. Үл буцаах хаалт
5. Бохирын орох хоолой d-200мм
6. Даралттай хоолой d-89мм
7. Түвшин хэмжих хөвөгч мэдрэгч
8. Автоматикийн самбар
9. Насос чиглүүлэгчийн бэхэлгээ
10. Насос гаргаж засварлах, чиглүүлэгч зам
11. Гар таль
12. Төмөр шат /зэвэрдэггүй/
13. Бохир цуглах прямюкны нээлхий
14. Агааржуулалтын хоолой
15. Прямюкны хана
16. Цахилгаан утасны оролт
17. Том ширхэгтэй хог цуглуулах тор
18. Хог цуглуулах тор гаргах зам
19. Шахах хоолой
20. Засварын нээлхий, тавцан

"Мон-Кузбасс" ХХК Барилгын зураг төсөл	Дорноговь аймаг, Улаанбадрах сум. "Насосны станц"		ТХ
	Захирал	Ж.Ганболд	Масштаб: М1:100
	Инженер	Г.Цолмон	Технологийн байгуулалт Огтлол 2-2 технологи
	Гүйцэтгэсэн	Ц.Дугаржав	үе шат хуудас бүх хуудас
	Шалгасан	Г.Цолмон	А.3 2 3
		ТГ шифр:	2018-06 сар

"МОН-КУЗБАСС" ХХК

ЕГ ШИФР: МК-03/18

Дорноговь аймаг, Улаанбадрах сум

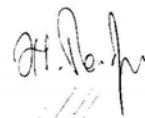
"ЦЭВЭРЛЭХ БАЙГУУЛАМЖ"

(ЕТ, БА АЖЛЫН ЗУРАГ)

БОЛОВСРУУЛСАН:

Захирал

Архитектор



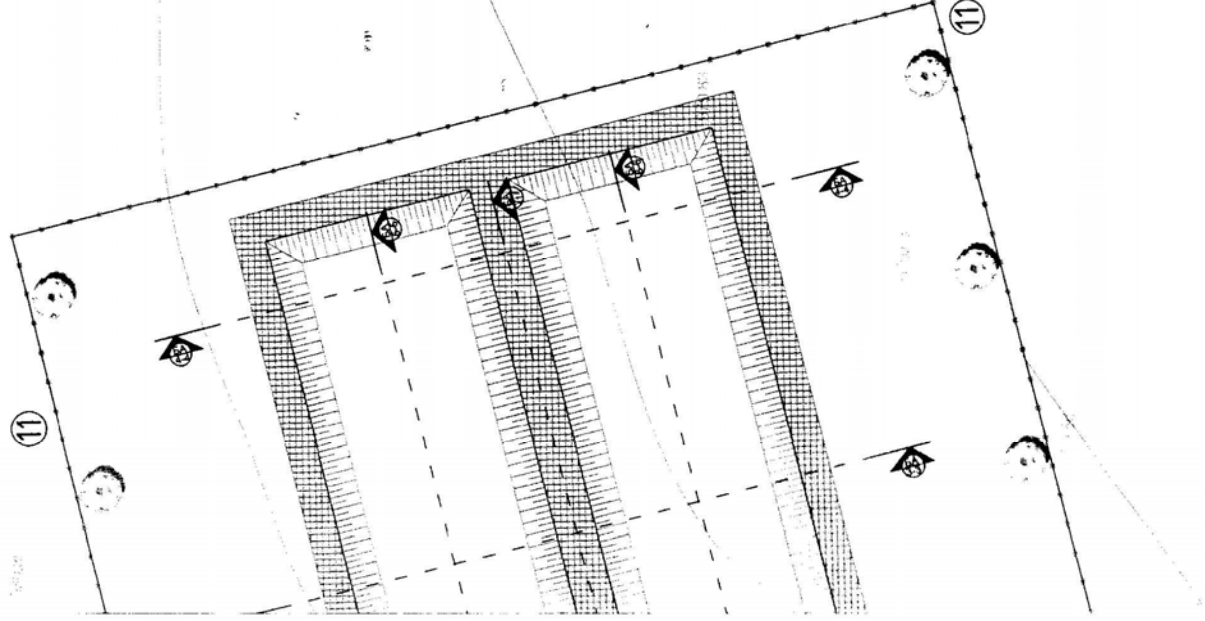
/Ж.Ганболд/

/Э.Содмандах/

Улаанбаатар хот

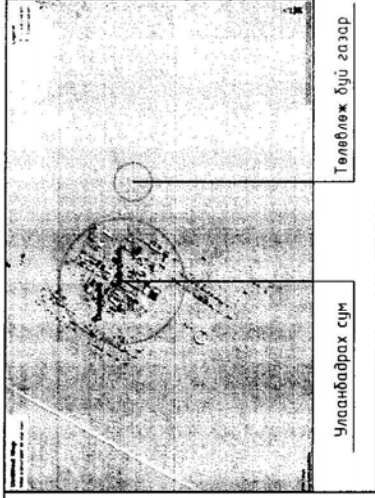
2018 он

Үндэслэл:
 - Дорноговь аймгийн Засаг даргын 2017 оны 9 сарын 8 ны өдрийн 2-5 дугаар захирамжаар олгосон Улаанбадрах сумын нутаг дэвсгэр 152га газар олголт.
 - Дорноговь аймгийн Улаанбадрах сумын дэвсгэр зураг.
 - Хот тосгоны төлөвлөлт барилгасжилтын нэри ба дүрэм БНБД 30.01.04-2 үндэслэн ерөнхий төлөвлөгөөний зургийг гүйцэтгэв.



Д/д	Тодорхойлолт	Тайвар
1	Шүүрүүлэх ба уршуулах малбай	100.0*15.0м, 2ш
2	Шүүрүүлэх малбайн горгалсааны худаг	-
3	Шүүрүүлэх малбайн горгалсааны хэсэг	-
4	Септик танкны хэсэг	19.3*12.75м
5	Тос, лагийн малбай	12.5*9.5м
6	Хамсан лагийн малбай	9.4*9.4м
7	Аварын шугам	-
8	Аварын сан	12.0*16.0м
9	Хяналтын худаг	-
10	Төлөвлөж буй авто зам, малбай	-
11	Төлөвлөж буй хамгаалалтын хашаа	160.0*95.0м

Байршлын схем М1:5000



Танчих тэмдэг:

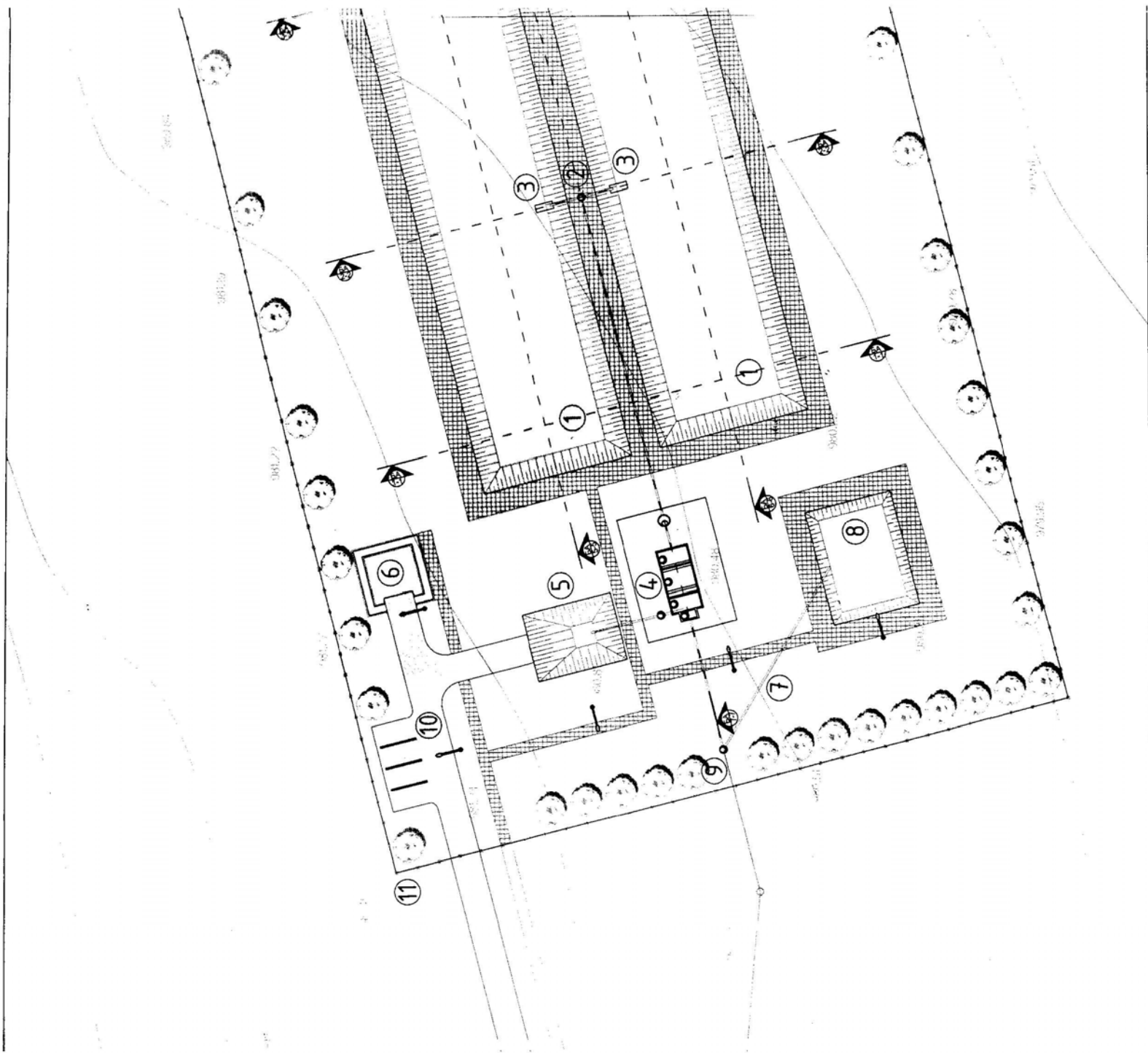
- Өвөр байгаа барууна
- Өвөр байгаа зүүдэл барууна
- Өвөр байгаа авто зам
- Өвөр байгаа илэн зам малбай
- Төлөвлөж буй авто зам
- Төлөвлөж буй илэн зам, малбай
- Хэвийн өлгийллийн зам, малбай
- Боловчгүй шугам
- Хөлийн төлөвлөгөөний барьцга
- Дугааны шугам
- Цэвэр усны шугам
- Цэвэр усны шугам
- Өвөр байгаа ногоон байгууламж
- Төлөвлөж буй ногоон байгууламж

01-06
 108.07.27

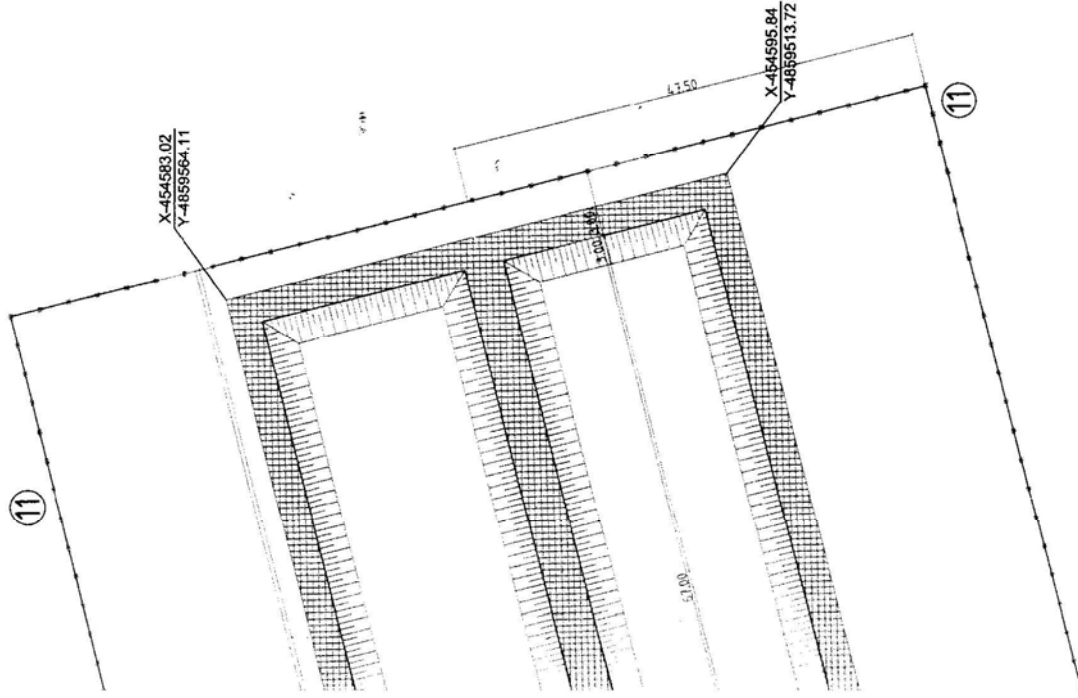
Ерөнхий төлөвлөгөөн ажлын хэмжээ:

Д/д	Ажлын нэр	Х/Н	Тоо хэмжээ
1	авто зам /бетон хучилтай/	м²	278
2	авто замын хашлага	м	113
3	явган зам /бетон хучилтай/	м²	1757
4	ногоон байгууламж	м²	4100
5	ногоон суулгац	ш	40
6	гадна гэрэлтүүлэг /замын/	ш	5
7	Гадна хашаа	м	510

Дорноговь аймаг, Улаанбадрах сум, "ЦЭВЭРЛЭХ БАЙГУУЛАМЖ"		ЕТ	
Захирагч	Ж.Ганболд	Масштаб:	М1:500
Инженер	Э.Содмандах	Уг шат жуудас	Бүх хууд
Гүйцэтгэсэн	Ж.Жаргал	ЕГ шифр:	МК 03-18
Шалгаан	Э.Содмандах	ТТ шифр:	201808
"Мон-Курбесс" ХХК Барилгын зургийн төсөл			

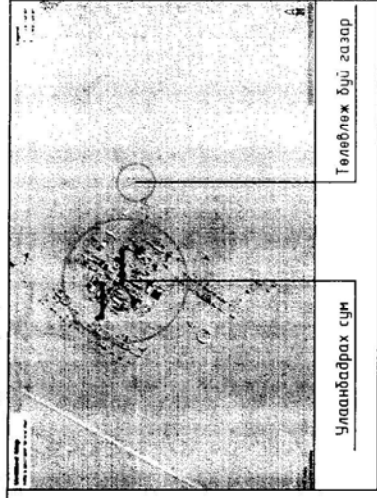


Үндэслэл:
 - Дорноговь аймгийн Засаг даргын ᠑᠒᠒. оны ᠐᠑ сарын ᠐᠑-ны өрхийн ᠕᠘
 152га газар олголт.
 - Дорноговь аймгийн Улаанбадрах сумын дэвсгэр зраг.
 - Хот тосгоны төлөвлөлт барилгажилтын нөрт ба дүрэн БНБД
 30.01.04.-г үндэслэн ерөнхий төлөвлөгөөний зургийг гүйцэтгэв.



Д/в	Тогорхойлолт	Тайбар
1	Шүүрүүлэх ба ууршуулах талбай	100.0*15.0м, 2ш
2	Шүүрүүлэх талбайн гаргалсааны худаг	-
3	Шүүрүүлэх талбайн гаргалсааны хэсэг	-
4	Септик танкны хэсэг	19.3*12.75м
5	Тос, лагийн талбай	12.5*9.5м
6	Хамсан лагийн талбай	9.4*9.4м
7	Авсаарын шугам	-
8	Авсаарын сөн	12.0*16.0м
9	Хяналтын худаг	-
10	Төлөвлөж буй өмнө зам, талбай	-
11	Төлөвлөж буй хамсгалалтын хашаа	160.0*100.0м

Байршлын схем М1:5000



Төлөвлөж буй газар

Улаанбадрах сум

Танчих мэндээг:

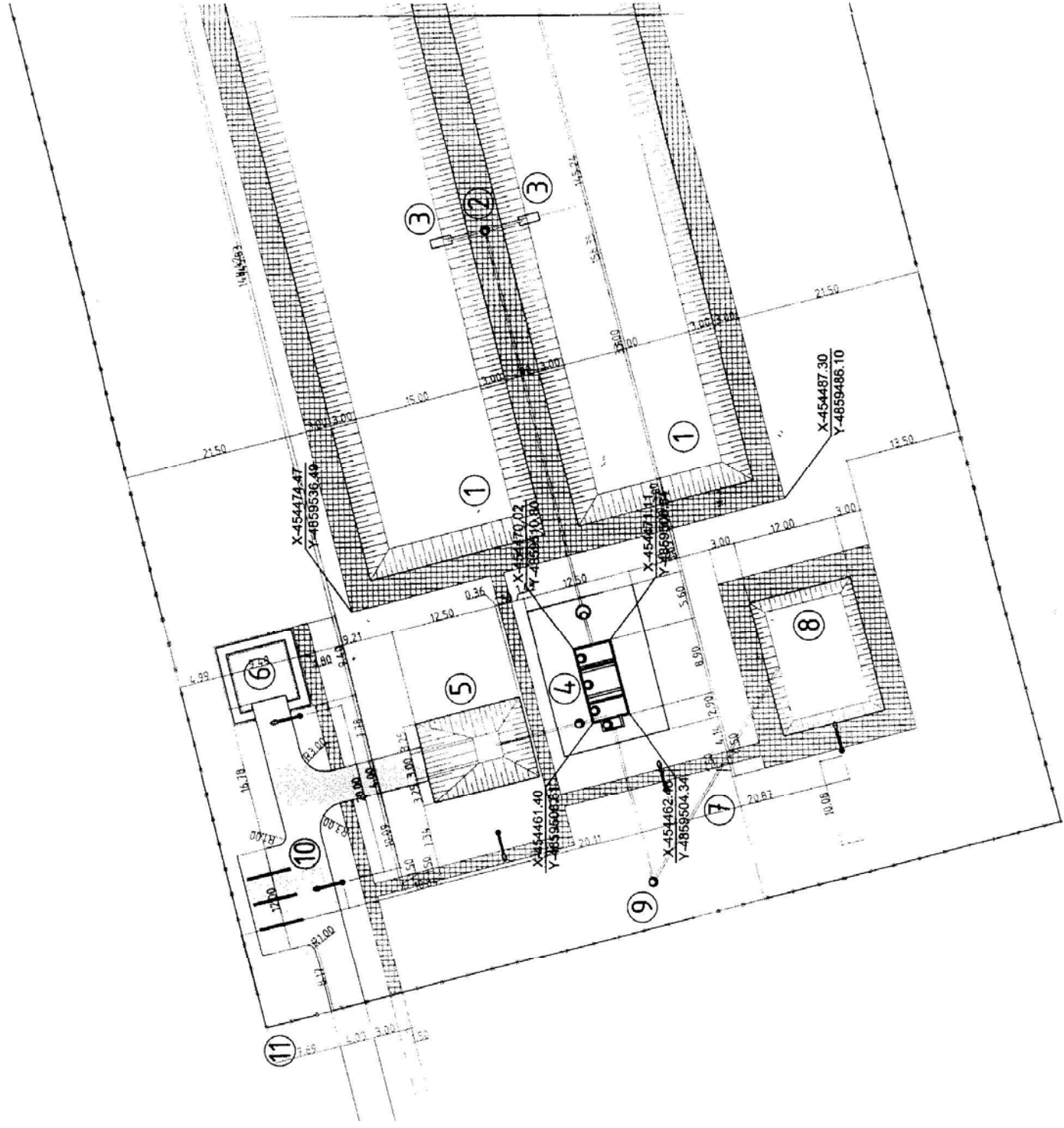
- Өвөө байгаа барилга
- Өвөө байгаа бүрхэл барилга
- Ороо байгаа авто зам
- Өвөө байгаа илэн тэн талбай
- Төлөвлөж буй авто зам
- Төлөвлөж буй илэн тэн талбай
- Хэцүү өнгөнтэй зам, талбай
- Өвөө байгаа өмнө-баруун
- Төлөвлөж буй өмнө-баруун
- Өвөө байгаа баруун
- Хэцүү өнгөнтэй барилга
- Дулааны шугам
- Цэвэр усны шугам
- Цахилгааны шугам
- Өвөө байгаа өмнө-баруун
- Төлөвлөж буй өмнө-баруун

Тайлбар:

Зай эзэмсэн зурвалад гөлмийг тэнж болон шүүрүүлэх талбайн 2 болжүүлж байгаа өрхийн бүрхэцэн цэгийг Х, У координатын системээр өсгөн ба бүрхэл хэсгийг зай хэмжээгээр өгөв.

Солбицлын координатууд : ITRF-97 Zone -49

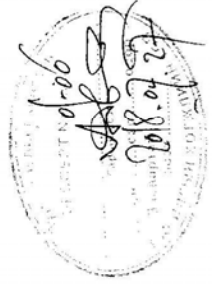
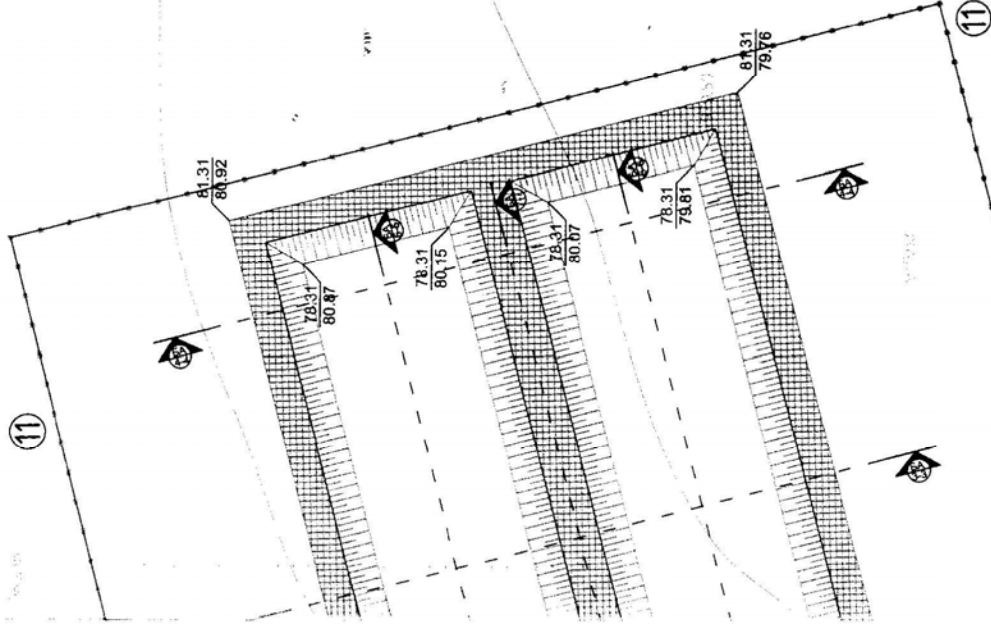
Дорноговь аймаг, Улаанбадрах сум. "ЦЭВЭРЛЭХ БАЙГУУЛАМЖ"		ЭТ	
Захираг	Ж.Ганболд	Зай ХЭМЖЭЭ	Масштаб: М1:500
Инженер	Э.Содмондах	ЭГ шифр: МК 03-18	Уг шат хуудас бүх хууд
Гүйцэтгэсэн	Ж.Жаргал	ТТ шифр:	А.3 2 8
Шалтгаан	Э.Содмондах		2018он



Үндэслэл:

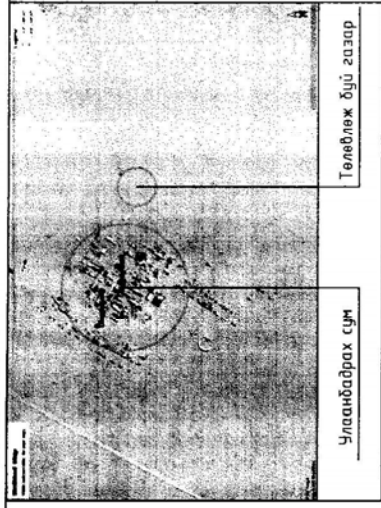
- Дорноговь аймгийн Засаг даргын 2017.09.09 сарын 05-ны өрхийн дэвсгэр дугаар захирамжаар олгосон Улаанбадрах сумын цугаг дэвсгэр 1.52га газар олголт.
- Дорноговь аймгийн Улаанбадрах сумын дэвсгэр зураг.
- Хот төсгөнн төлөвлөлт барилгажилтын нэрт да дүрэм БНӨД 30.01.04-г үндэслэн ерөнхий төлөвлөгөөний зургийг гүйцэтгэв.

488/187



Д/Ө	Тодорхойлолт	Тайбар
1	Шүүрүүлэх да цуршуулах талбай	100.0*15.0м, 2ш
2	Шүүрүүлэх талбайн горгалсааны худаг	-
3	Шүүрүүлэх талбайн горгалсааны хэсэг	-
4	Септик танкны хэсэг	19.3*12.75м
5	Тос, лагийн талбай	12.5*9.5м
6	Хатсан лагийн талбай	9.4*9.4м
7	Аварын шугам	-
8	Аварын сан	12.0*16.0м
9	Хяналтын худаг	-
10	Төлөвлөж буй авто зам, талбай	-
11	Төлөвлөж буй хамгаалалтын хашаа	160.0*100.0м

Байршлын схем М1:5000



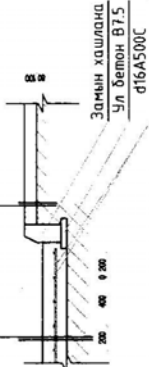
Танхч тэмдэг:

- Өвсө бэлтгэх барилга
- Өвсө бэлтгэх бүтээгч барилга
- Орлог бийлэх авто зам
- Өвсө бэлтгэх явган зам талбай
- Төлөвлөж буй авто зам
- Төлөвлөж буй явган зам, талбай
- Хамгийн төлөвлөгөөний зам, талбай
- Боловчлох үеийн шугам
- Хөлийн төлөвлөгөөний барилга
- Дулааны шугам
- Цэвэр усны шугам
- Цагаансааны шугам
- Өвсө бэлтгэх модон байгууламж
- Төлөвлөж буй модон байгууламж

Авто зам, явган замын хэсэгчлэл М1:50

- Цугтсангал төмөр бетон зам 200мм
- Нягтаршуулсан хайрга, дайрга 180мм
- Нягтаршуулсан шороо

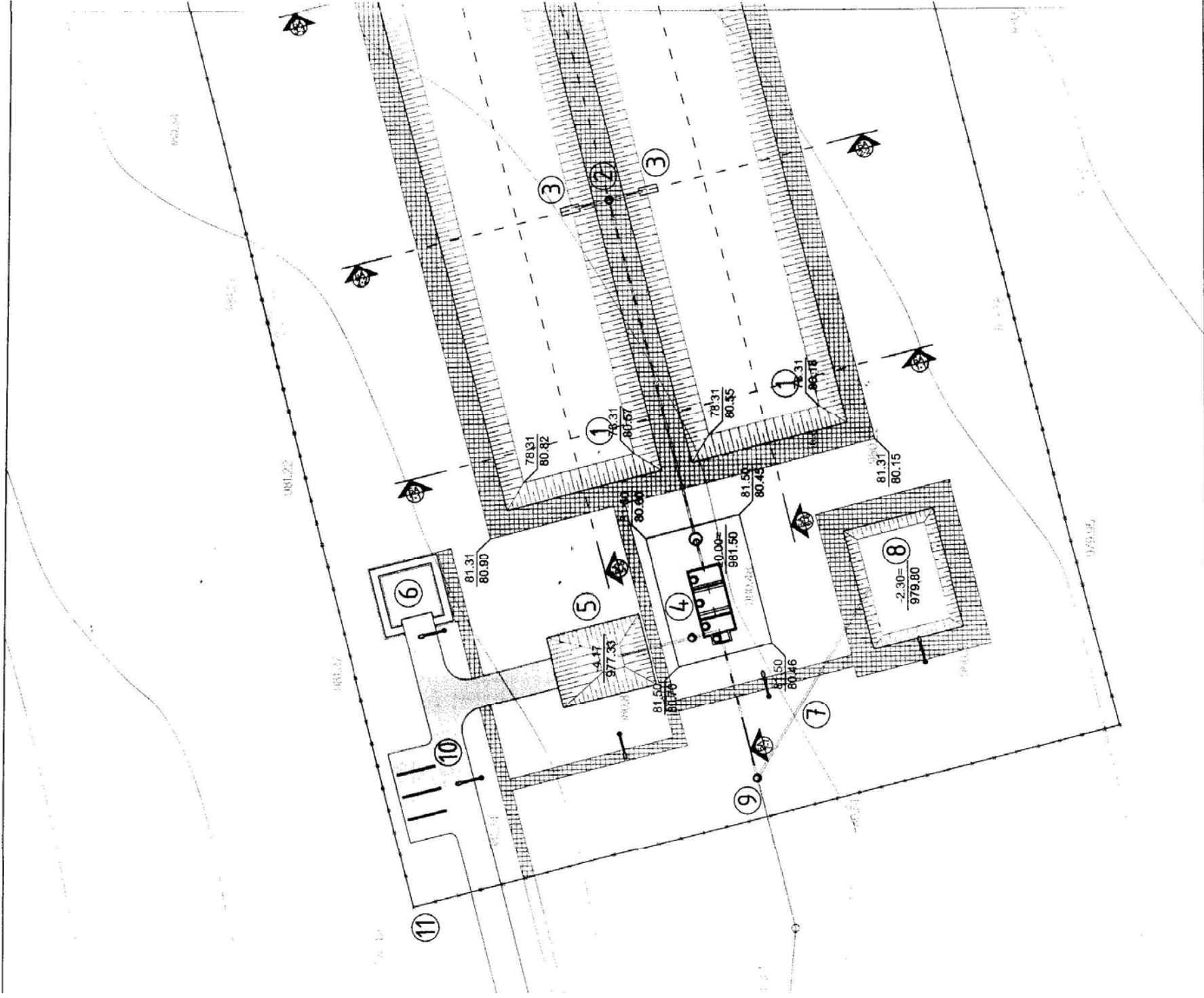
- Явган замын хавтан 100мм
- Нягтаршуулсан хайрга, дайрга 80мм
- Нягтаршуулсан шороо

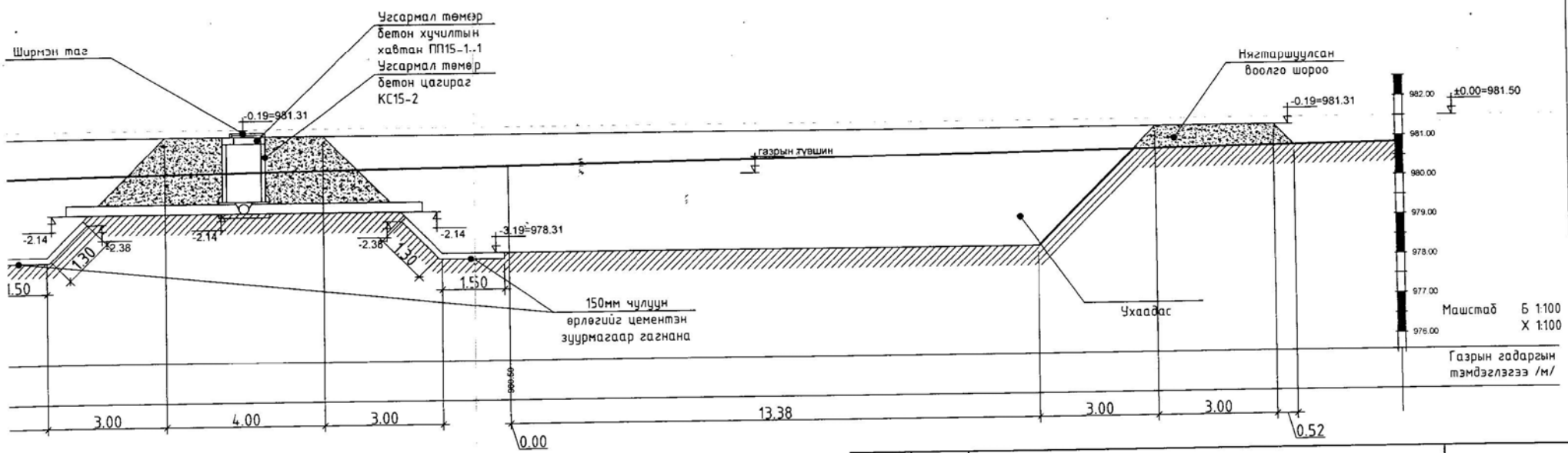
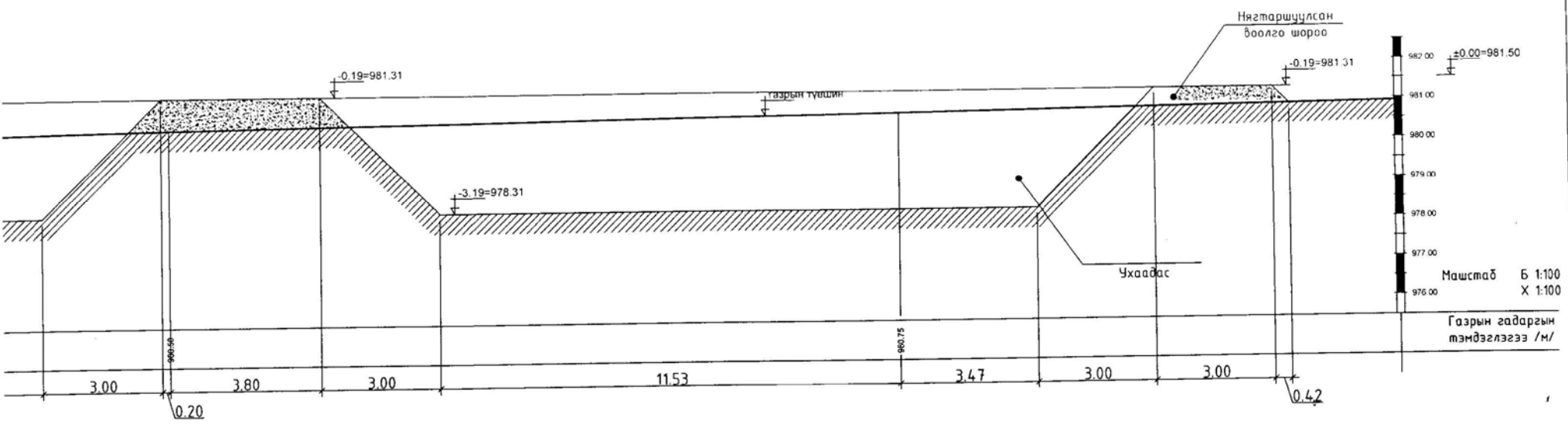


Материалын түүвэр:

1. Замын бетон В20 55.6м³
2. Явган замын хавтан 175.7м³
3. Авто замын хайрга, дайрга 50.04м³
4. Явган замын хайрга, дайрга 140.56м³
5. Авто замын хашлага 113м
6. Арматур d16A500C 0.2895тн

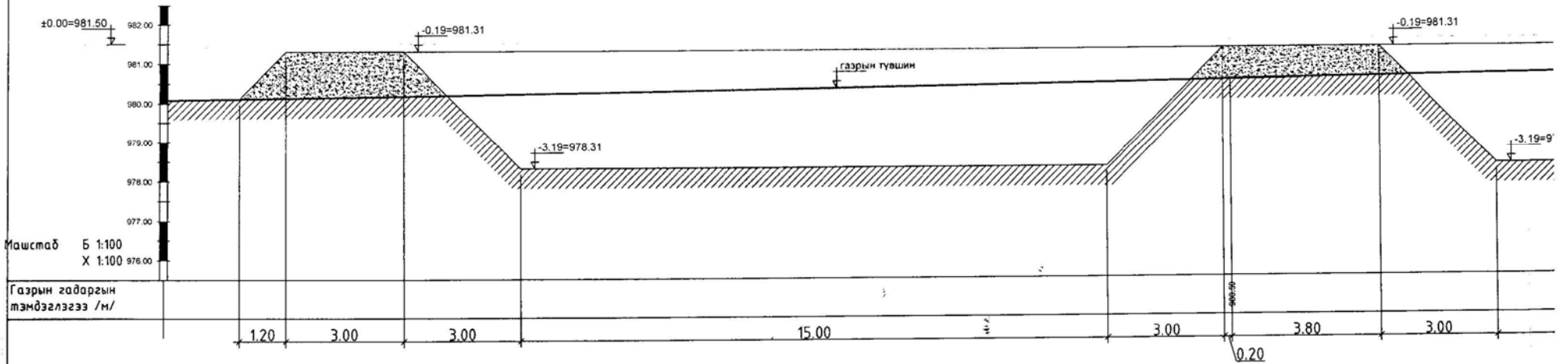
		Дорноговь аймаг, Улаанбадрах сум.		ЕТ	
		"ЦЭВЭРЛЭХ БАЙГУУЛАМЖ"			
Захирал	Ж.Ганболд	ӨНДӨРЖИЛТ	Масштаб: М1:500		Мөшгөрүүд: бүх хууд
Инженер	Э.Содмондах		А.3 3 8		
Гүйцэтгэсэн	Ж.Жаргал	ЕГ шифр: МК 03-18	ТТ шифр:		2018он
Шалтсан	Э.Содмондах	"Мон-Кузбасс" ХХК		Барилгын зураг төсөл	



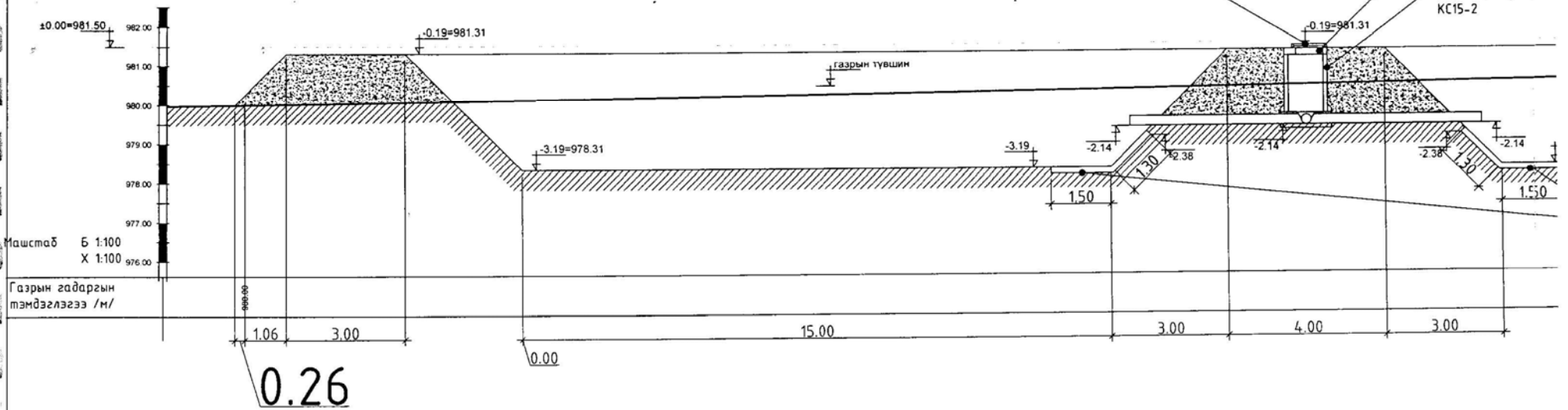


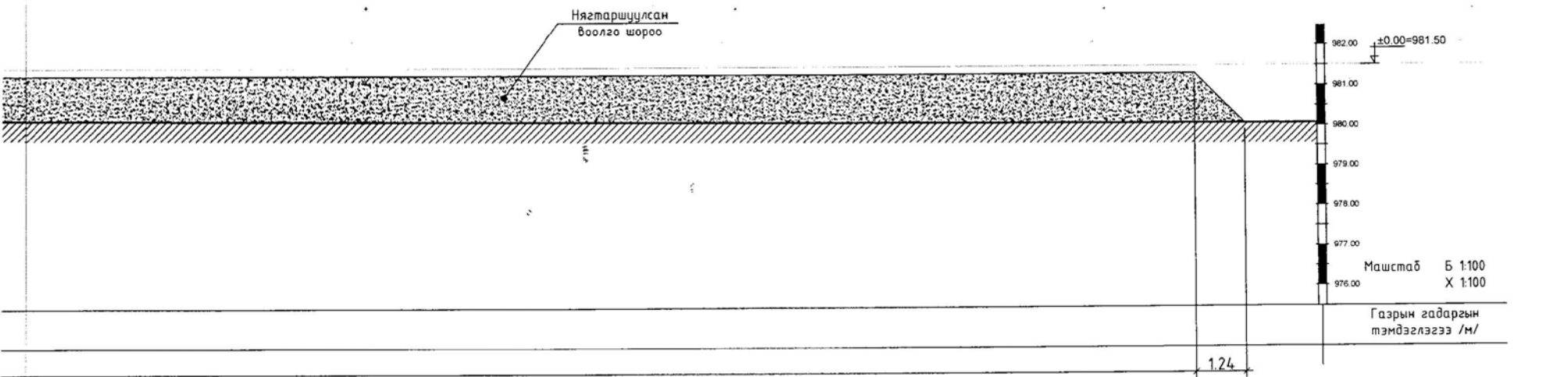
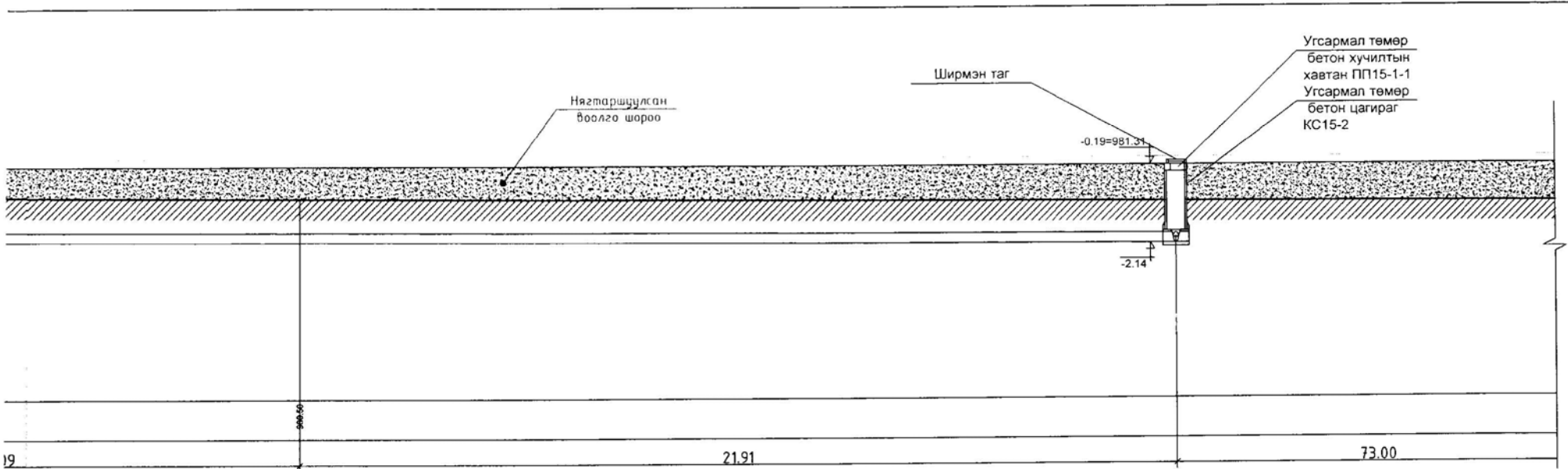
	Дорноговь аймаг, Улаанбадрах сум			ЕТ		
	"ЦЭВЭРЛЭХ БАЙГУУЛАМЖ"					
	Захирал	Ж.Ганболд	<i>Ж.Ганболд</i>	Шүүрүүлэх талбайн огтлол		Масштаб: М1:100
	Инженер	Э.Содмандах		1-1, 2-2		үе шат хуудас бүх хууд
Гүйцэтгэсэн	Ж.Жаргал		ЕГ шифр: МК 03-18		А.3 4 8	
Шалгасан	Э.Содмандах		ТГ шифр:		2018он	
"Мон-Кузбасс" ХХК Барилгын зураг төсөл						


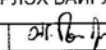
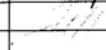
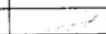

Шүүрүүлэх ба ууршуулах талбайн огтлол 1-1 М1:100



Шүүрүүлэх ба ууршуулах талбайн огтлол 2-2 М1:100

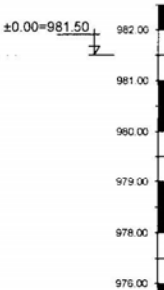




 "Мон-Кузбасс" ХХК Барилгын зураг төсөл	Дорноговь аймаг, Улаанбадрах сум. "ЦЭВЭРЛЭХ БАЙГУУЛАМЖ"			ЕТ			
	Захирал	Ж.Ганболд		Шүүрүүлэх талбайн огтлол	Маштаб: М1:100		
	Инженер	Э.Содмандах		3-3	үе шат	хуудас	бүх хууд
	Гүйцэтгэсэн	Ж.Жаргал		ЕГ шифр: МК 03-18	А.3	5	8
	Шалгасан	Э.Содмандах		ТГ шифр:	2018он		

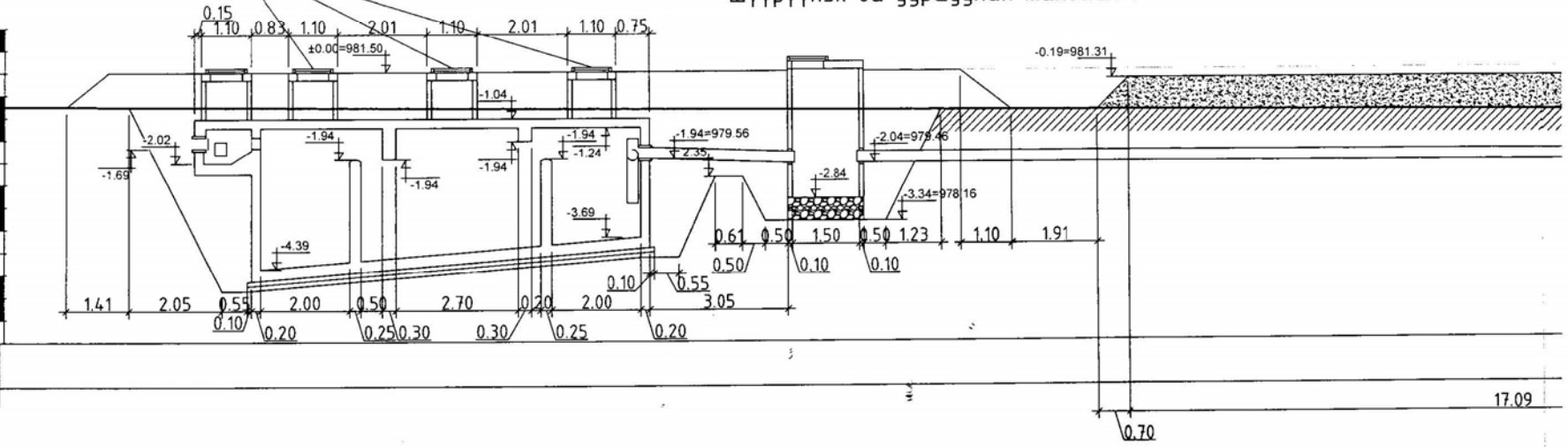
Шүүрүүлэх ба ууршуулах талбайн огтлол Э-Э М1:100

Ширмэн таг

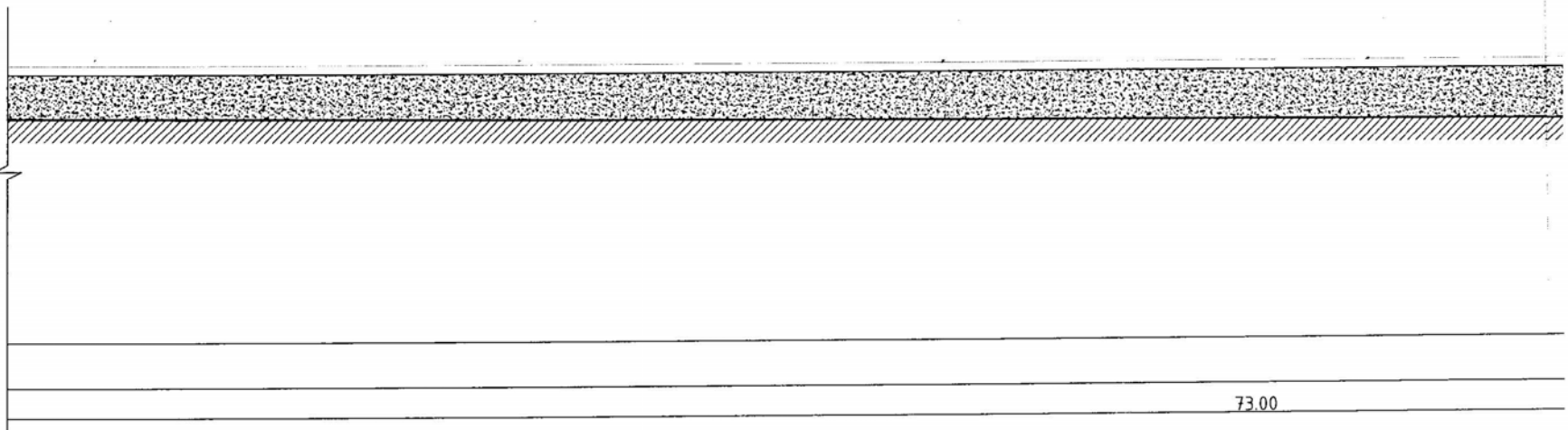


Маштаб Б 1:100
Х 1:100

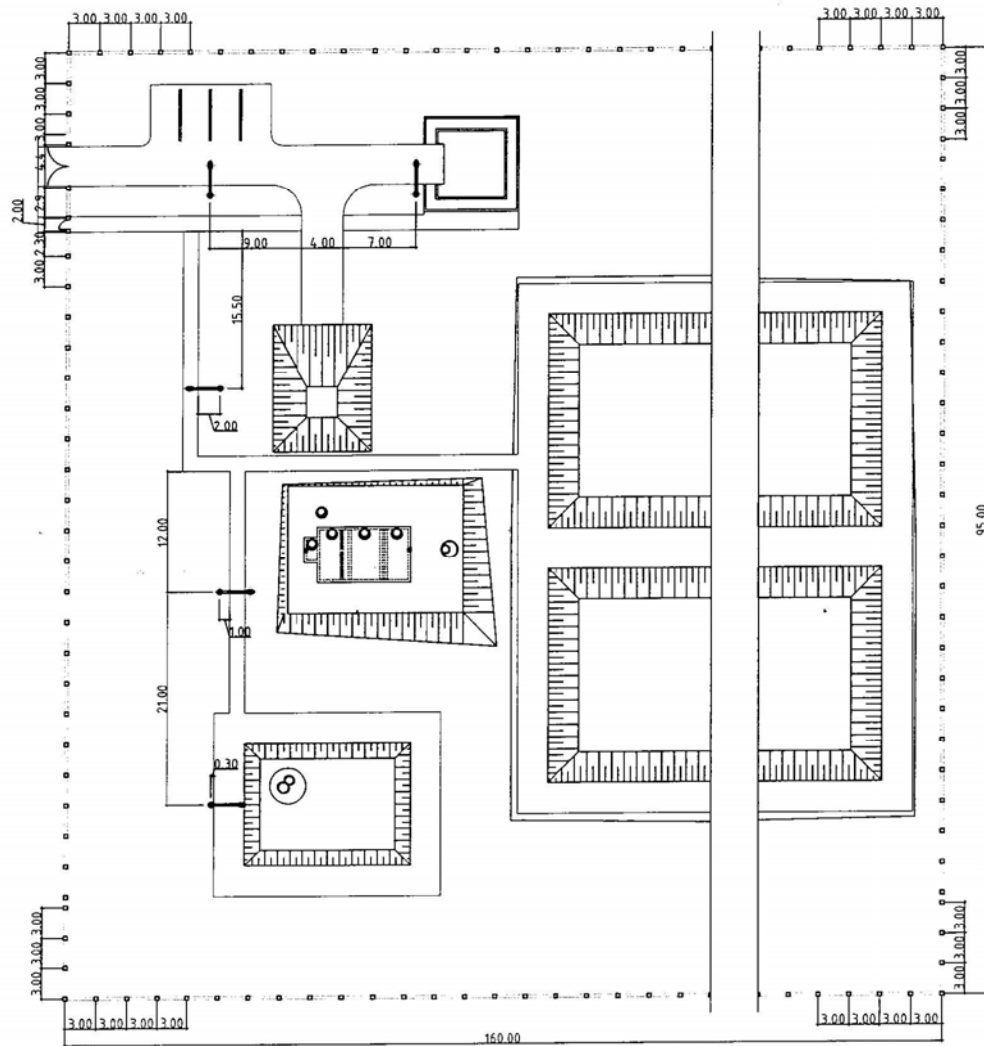
Газрын гадаргын
тэмдэглэгээ /м/



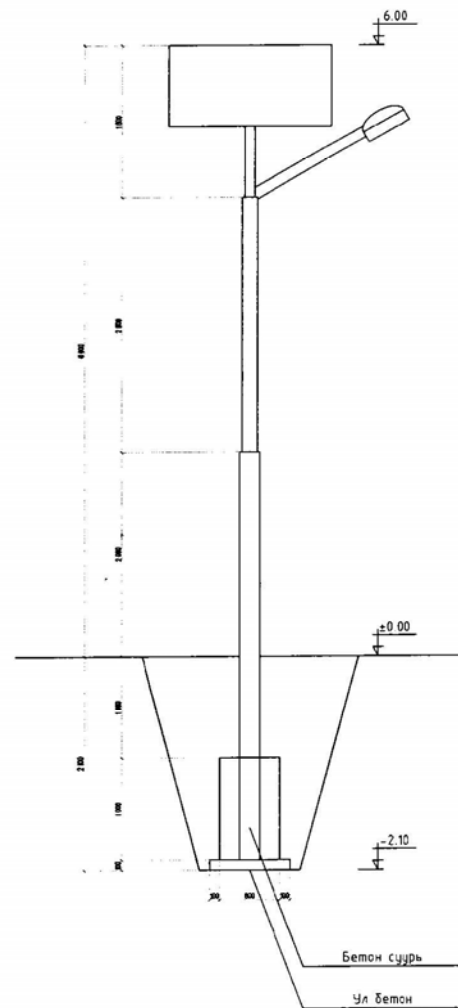
17.09



Хашаа, зам талбайн гэрэлтүүлгийн байгуулалт M1:500



Гадна нарны зай хураагууртай гэрэлтүүлэг /бш-ком/ M1:50

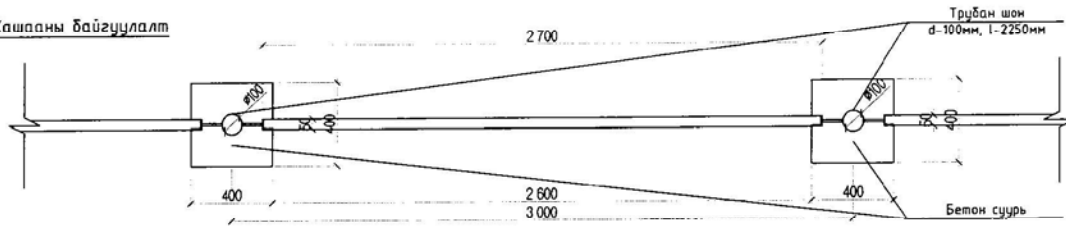


	Дорноговь аймаг, Улаанбадрах сум. "ЦЭВЭРЛЭХ БАЙГУУЛАМЖ"			ЕТ			
	Захирал	Ж.Ганболд		Хашаа, зам талбайн гэрэлтүүлгийн байгуулалт		Масштаб: M1:500	
	Инженер	Э.Содмандах		үе шат	хуудас	бүх хууд	
	Гүйцэтгэсэн	Ж.Жаргал		ЕГ шифр: МК 03-18		А.3	6
Шалгасан	Э.Содмандах		ТГ шифр:		2018он		

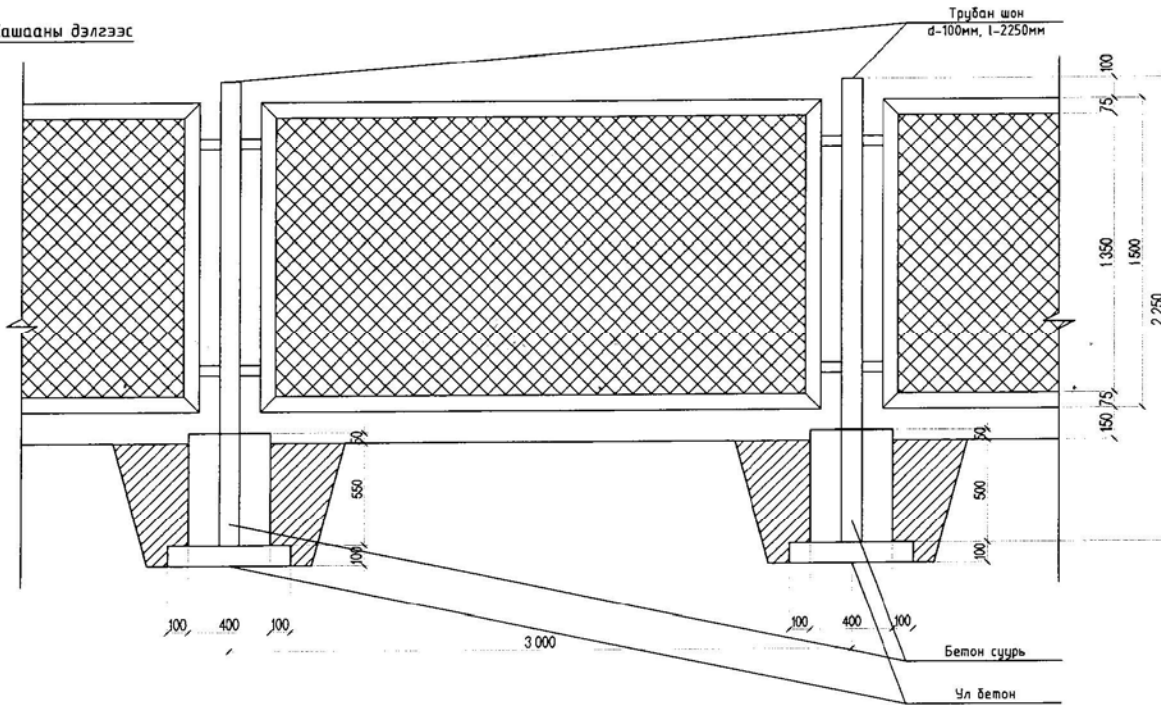
"Мон-Кузбасс" ХХК
Барилгын зураг төсөл

Төмөр сараалжин хашаа M1:25

Хашааны байгуулалт

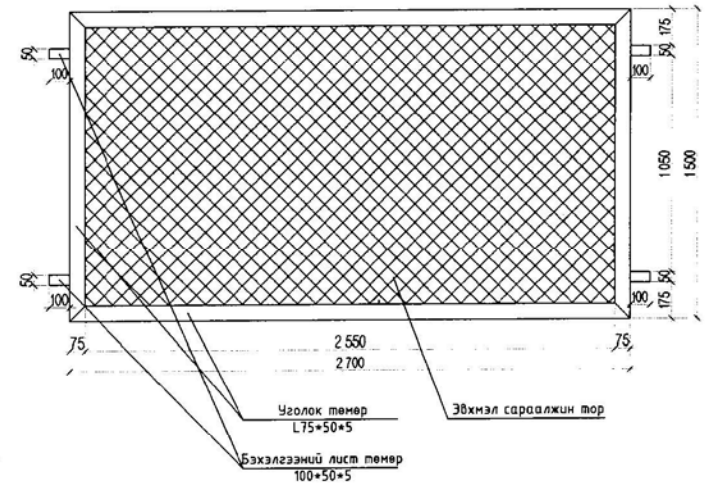


Хашааны дэлгээс



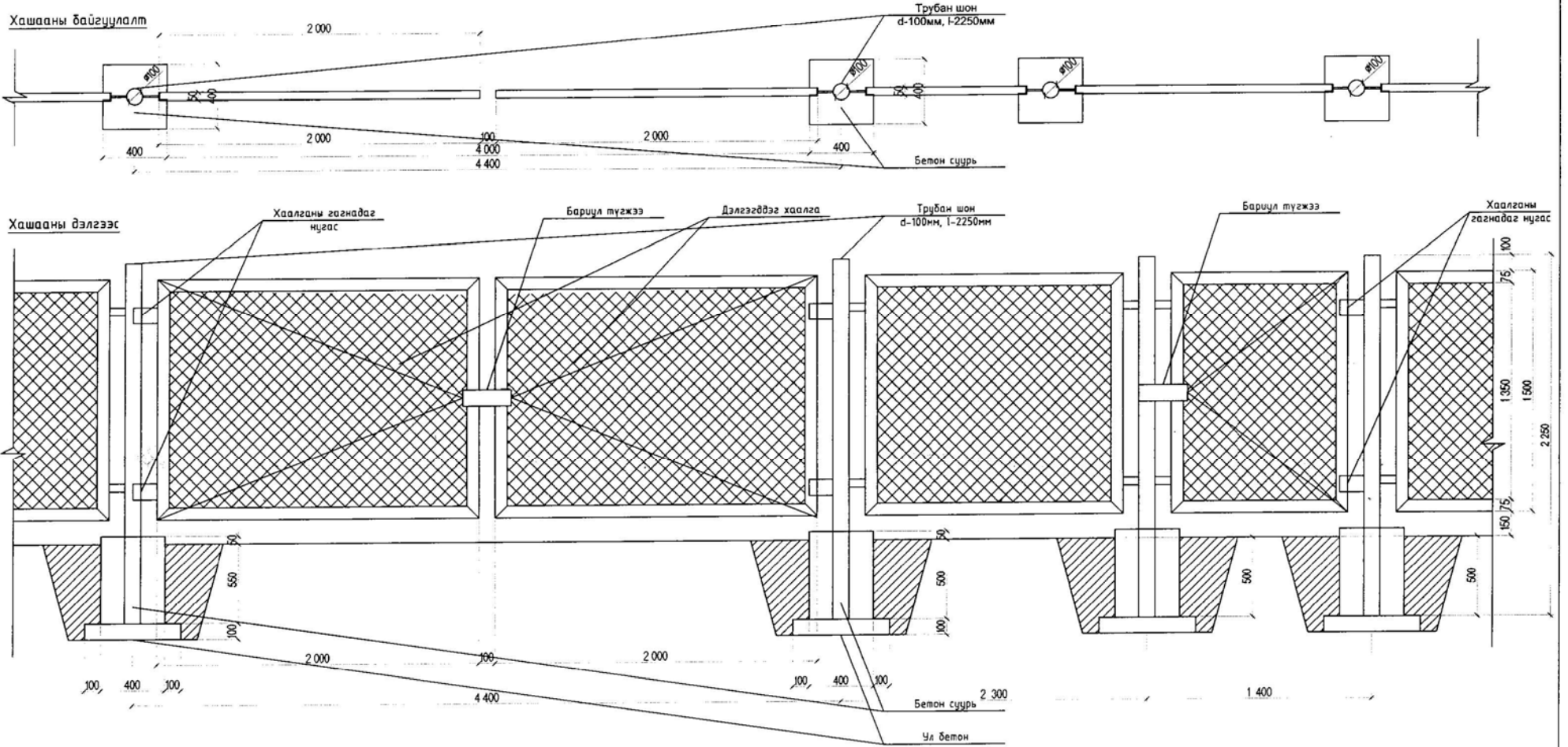
Хашааны түүвэр, тодорхойлолт				
Д/д	Материал	Нэгжлэг хэмжээ	Тоо ширхэг	Нийт
1	Ул бетон	0.036м ³	173	6.22м ³
2	Бетон суурь	0.096м ³	173	16.60м ³
3	Трубан шон d-100мм	l=2.25м	173	389.25м
4	Бэхлэгээний 5-н лист төмөр	0.005м ²	692	3.46м ²
5	Эвхмэл сараалжин тор	4.05м ²	175	708.75м ²
6	Уголок төмөр L75*50*5	8.4м	175	1.47м
7	Хаалганы гагнадаг нугас	ком	6	6
8	Барилуул гүгжээ	ком	2	2

Хашааны хийц



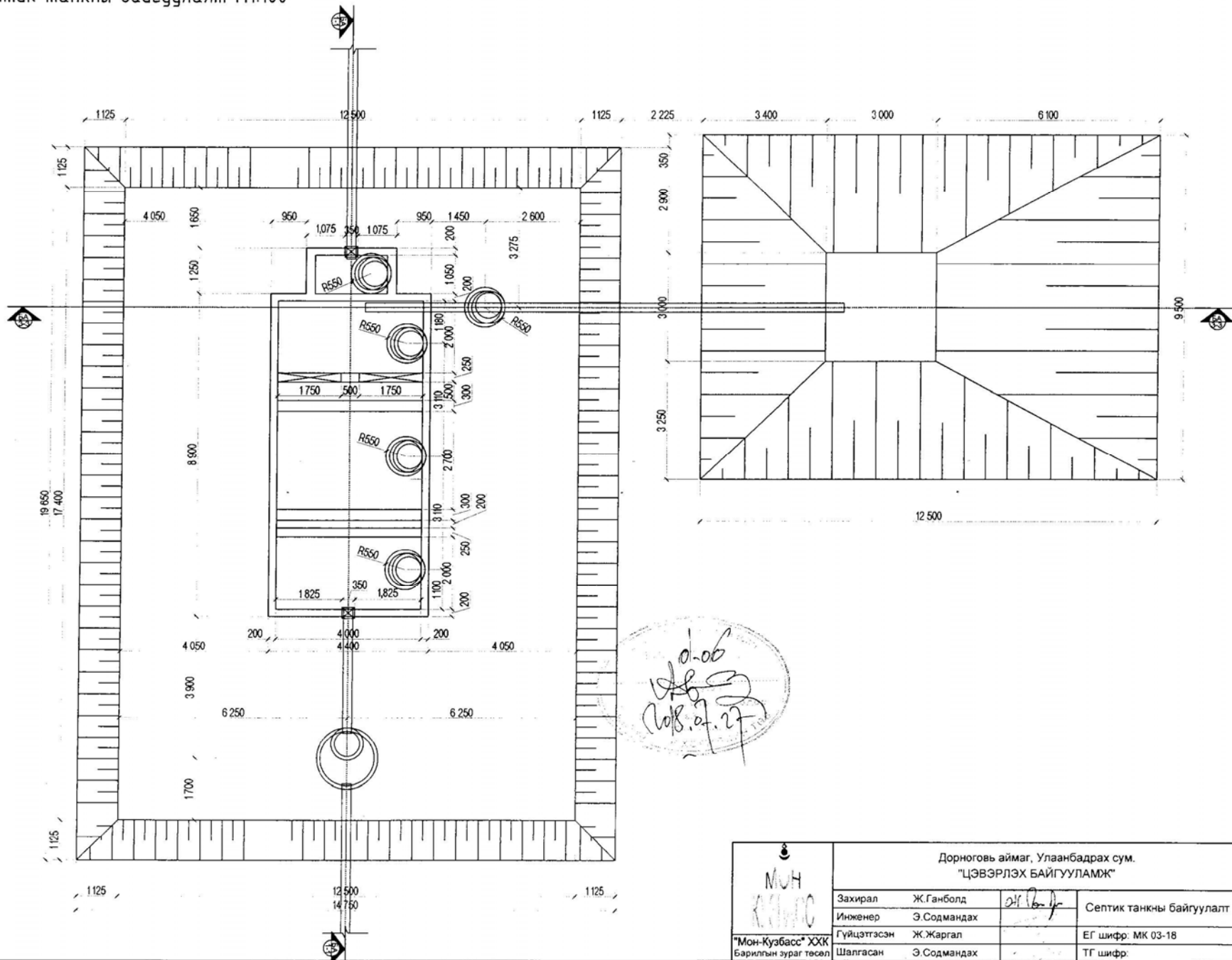
Дорноговь аймаг, Улаанбадрах сум. "ЦЭВЭРЛЭХ БАЙГУУЛАМЖ"				ЕТ	
 "МОН-КУЗБАСС" ХХК Барилгын зураг төсөл	Захирал	Ж.Ганболд		Төмөр сараалжин хашаа	
	Инженер	Э.Содмандах		Масштаб: М1:500	
	Гүйцэтгэсэн	Ж.Жаргал	ЕГ шифр: МК 03-18		үе шат руудас бүх хууд
	Шалгасан	Э.Содмандах	ТГ шифр:		А.З 7 8 2018он

Төмөр сараалжин хашааны хаалга M1:25



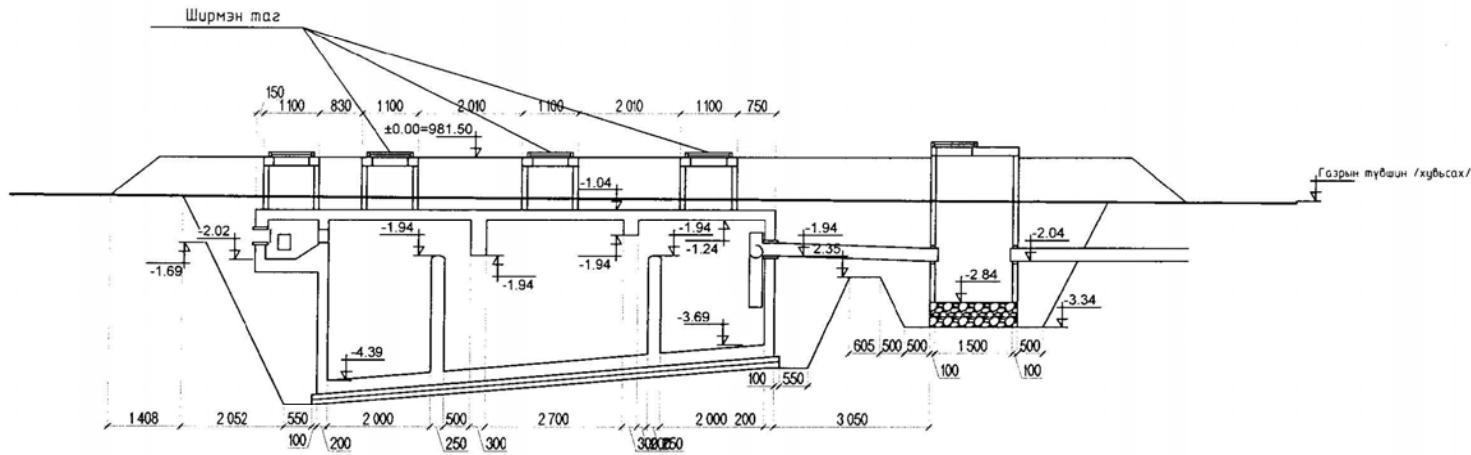
	Дорноговь аймаг, Улаанбадрах сум.			ЕТ		
	"ЦЭВЭРЛЭХ БАЙГУУЛАМЖ"					
	Захирал	Ж.Ганболд	<i>[Signature]</i>	Төмөр сараалжин хашааны хаалга	Масштаб: M1:500	
	Инженер	Э.Содмандах	<i>[Signature]</i>		үе шат хуудас бүх хууд	
Гүйцэтгэсэн	Ж.Жаргал	<i>[Signature]</i>	ЕГ шифр: МК 03-18	А.3	8	8
Шалгасан	Э.Содмандах	<i>[Signature]</i>	ТГ шифр:	2018он		

Септик танкны байгуулалт М1:100

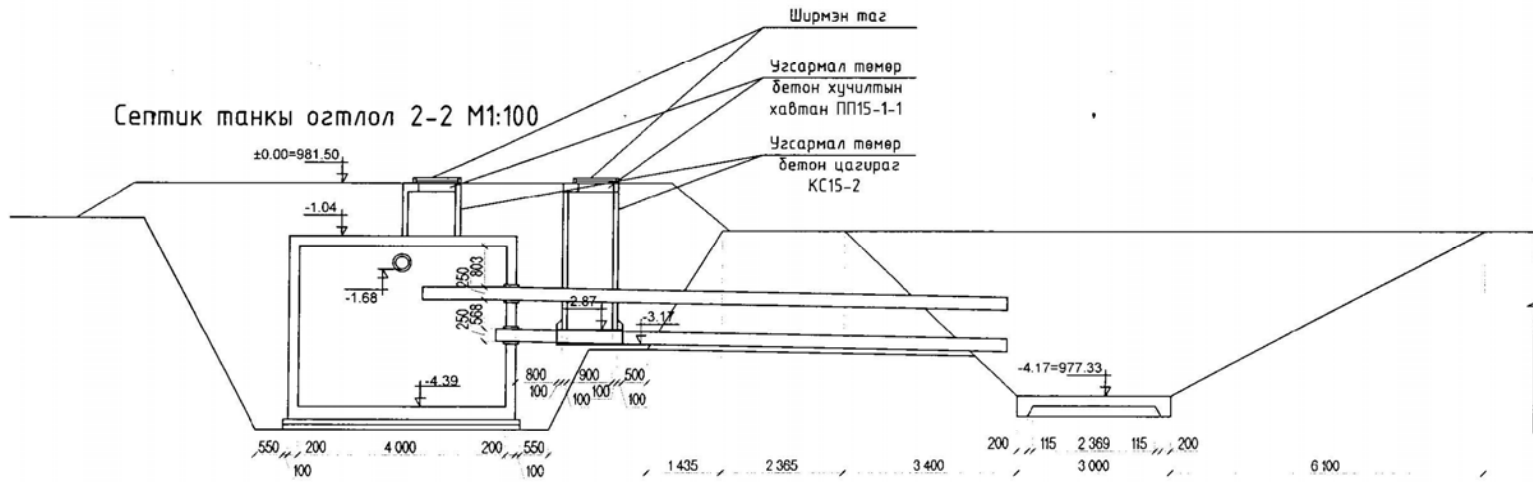


 "Мон-Кузбасс" ХХК Барилгын зураг төсөл	Дорноговь аймаг, Улаанбадрах сум.			БА		
	"ЦЭВЭРЛЭХ БАЙГУУЛАМЖ"					
	Захирал	Ж.Ганболд		Септик танкны байгуулалт		Масштаб: М1:100
	Инженер	Э.Содмандах		үе шат	зуудас	бүх хууд
	Гүйцэтгэсэн	Ж.Жаргал		А.З	1	3
Шалгасан	Э.Содмандах		ЕГ шифр: МК 03-18		ТГ шифр:	
						2018он

Септик танкны огтлол 1-1 М1:100

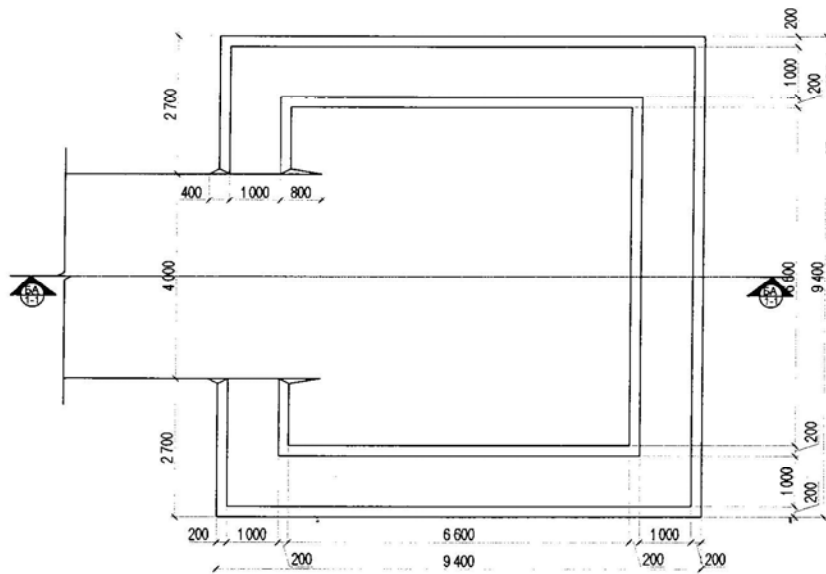


Септик танкны огтлол 2-2 М1:100



	Дорноговь аймаг, Улаанбадрах сум. "ЦЭВЭРЛЭХ БАЙГУУЛАМЖ"			БА		
	Захирал	Ж.Ганболд		Септик танкны огтлол 1-1, 2-2	Масштаб: М1.100	
	Инженер	Э.Содмандах			үе шат хуудас бүх хууд	
	Гүйцэтгэсэн	Ж.Жаргал		ЕГ шифр: МК 03-18	А.3	2
"Мон-Кузбасс" ХХК Барилгын зураг төсөл	Шалгасан	Э.Содмандах	ТГ шифр:	2018он		

Хатсан лагийн талбай байгуулалт М1:100



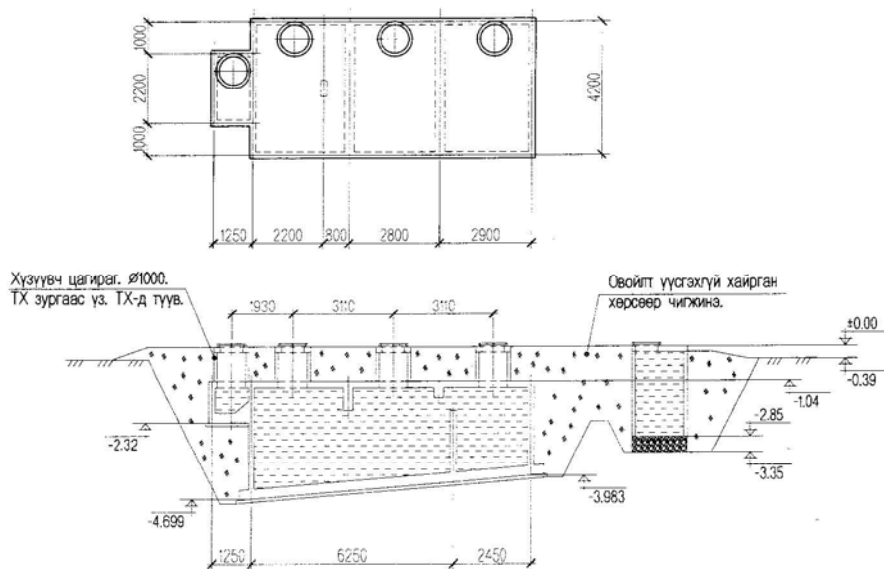
Хатсан лагийн талбай огтлол 1-1 М1:100



 МОН КУЗБАСС ХХК	Дорноговь аймаг, Улаанбадрах сум. "ЦЭВЭРЛЭХ БАЙГУУЛАМЖ"			БА		
	Захирал	Ж.Ганболд		Хатсан лагийн талбай байгуулалт. Хатсан лагийн талбай огтлол 1-1	Масштаб: М1:100	
	Инженер	Э.Содмандах			үе шат	хуудас
	Гүйцэтгэсэн	Ж.Жаргал		ЕГ шифр: МК 03-18	А.3	3
Шалгасан	Э.Содмандах		ТГ шифр:	2018он		
"Мон-Кузбасс" ХХК Барилгын зураг төсөл						

Д/д	Зургийн нэр	Хуудас/марк	Тайлбар
1	Зургийн жагсаалт, тайлбар бичиг	ББ-1	
2	Суурь суулгалтын зураг	ББ-2	
3	Хавтан суурийн байгуулалт, доод торны арматурчлал	ББ-3	
4	Хавтан суурийн дээд торны арматурчлал	ББ-4	
5	Хавтан суурийн огтлол, материалын түүвэр	ББ-5	
6	Цутгамал ханын байгуулалт, А, Б, В, Г-р тэнхлэгийн ханын босоо хэв	ББ-6	
7	Г, 1, 1а, 1б, 2-р тэнхлэг дагуух ханын босоо хэв	ББ-7	
8	А, Б, В, Г-р тэнхлэг дагуух ханын арматурчлал	ББ-8	
9	Г, 1-р тэнхлэг дагуух ханын арматурчлал	ББ-9	
10	1а, 1б, 2-р тэнхлэг дагуух ханын арматурчлал	ББ-10	
11	Ханын арматурчлал, огтлол 1-1	ББ-11	
12	Цутгамал хучилтын хэв, доод торны арматурчлал	ББ-12	
13	Цутгамал хучилтын дээд торны арматурчлал	ББ-13	
14	ДН-1, ДН-2-ын арматурчлал	ББ-14	

Тооцооны схем М1:150



Тайлбар бичиг

Ерөнхий хэсэг. Дорноговь аймгийн Улаанбадрах сумын гадна ус хангамж, ариутгах татуургын шугам сүлжээ, цэвэрлэх байгууламжийн газар доорхи септик танкний байгууламжийг барилга архитектурын даалгаварын дагуу барилга бүтээцийн зургийг тооцож боловсруулав. Байгууламжийн барилга бүтээцийн төлөвлөлтийг байгаль цаг уурын доорхи нөхцөлд тохируулан төлөвлөв.

Үүнд: Гадна агаарын тооцооны температур 27.2°C
 Цасны ачаалал 30 кг/м^2
 Салхины ачаалал 55 кг/м^2
 Газар чичирхийллийн балл 6 балл

Байгууламж нь тэнхлэгээрээ $4.2 \times 9.95 \text{ м}$, газар доор хийгдэх бүрэн цутгамал хийцтэй байна. 1м зузаан овойлт үүсгэхгүй хайрган хөрсөөр булагдаж овоолго үүсгэнэ.

Суурь: Котлованыг механизмаар ухахдаа суурь суулгах төслийн түвшнээс дээш 20-30 см дутуу ухаж, түүнээс доош төслийн гүн хүртэл гараар ухах хэрэгтэй. Байгууламжийн суурийг В25 ангийн цутгамал хавтан суурьтайгаар төлөвлөв. Хавтан суурийн зузаан 30см байна. Суурийн доор 10см зузаан В10 ангийн бетоноор бэлтгэл үе хийж өгнө. Бетоны ажлыг гүйцэтгэхдээ "Цутгамал бетон, төмөрбетон бүтээц. Угсралтын БНБД 52-02-05, цутгамал төмөрбетоны ажил гүйцэтгэх заавар БД52-102-04 –ийн холбогдох заалтуудын дагуу хийнэ. Буурь суурийн ажлыг БНБД 52-02-05 –г баримтлан гүйцэтгэвэл зохино. Суурийн хөрстэй харьцах бүх хэсэгт ус чийгнээс хамгаалсан хар тосон түрхлэг 2-3-н үе түрхэнэ. Суурийн доорхи буурь хөрсний талаархи мэдээлэлийг ББ-2-р хуудаснаас үз.

Даацын бүтээц: Бүрэн цутгамал ханатай байгууламж байна.

Хана: Байгууламжийн хана нь бүрэн цутгамал байна. Ханын зузаан 200мм байна. Бетоны анги В25 байна. Арматурын анги АIII, АI байна.

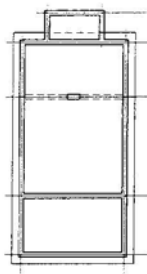
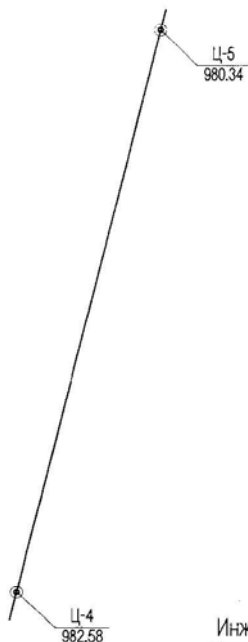
Хучилт: Байгууламжийн хучилт нь цутгамал төмөрбетон байна. Хучилтын зузаан 200мм байна. Арматурын анги АIII, АI, бетоны анги В25 байна. Хучилтанд 2 дамнууруу хийгдэнэ. Дамнуурууны огтлол 300x500h, 300x900h байна. Арматурын анги АIII, АI, бетоны анги В25 байна.

Анхаар :

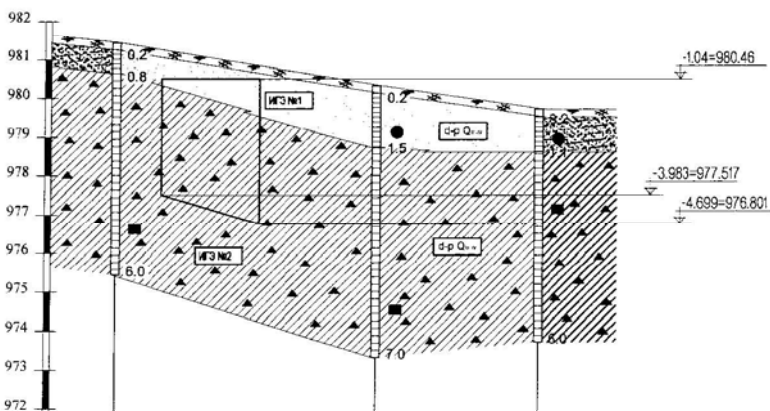
1. Цутгамал төмөрбетон хийцүүдэд хэрэглэх арматурын төрлийг өөрчлөх тохиолдолд тухайн арматурын багц бүрээс 45 см урттай дээж авч зохих эрх бүхий мэргэжлийн байгууллагаар шалгуулж зураг төсөлд заасантай тохирч байгаа бол зохиогчийн зөвшөөрлийг авч хэрэглэнэ.
2. Барилга угсралтын ажлыг дулааны улиралд гүйцэтгэхээр зураг төсөлд тусгасан болно. Хэрэв хүйтний улиралд гүйцэтгэх бол холбогдох барилгын норм дүрм БНБД III 02.01-90 –ийн зохих заалтуудыг баримтална.
3. Барилга угсралтын ажил гүйцэтгэхдээ хөдөлмөр хамгаалалын БНБД 12-03-04-ийг баримталж гүйцэтгэнэ.
4. Барилгын угсралтын үед зохиогчийн хяналт хийлгэх хэрэгтэй.
5. Газар доор хийгдэх байгууламжийн дээр 4 ширхэг $d=1000\text{мм}$ хүзүүвч цагираг тавигдаж бэхлэгдэнэ. Хүзүүвч цагираг байгууламжийн хоорондын завсарт, байгууламжийн хананд гарах хоолойн нүхэнд ус чийг нэвтрэхгүй резин чигжээс хийнэ.

Дорноговь аймаг, Улаанбадрах сумын цэвэрлэх байгууламжийн "Септик танк"-ийн байгууламж				ББ		
ЗЭ	Захирал	Э.Содмандах	Зургийн жагсаалт, тайлбар бичиг	Масштаб:		
	Инженер	Г.Ганцолмон		Үе шат	хуудас	блхуудас
	Гүйцэтгэсэн	Ч.Отгонжаргал	ЕГ шифр: МК -18	А3	1	14
ЭРЭЛ ХХХ ЭТТ	Шалгасан	Г.Ганцолмон	ТГ шифр:	2018 он		

Цооногийн байгуулалт M1:200



Инженер-геологийн зүсэлт Н*



Цооногийн дугаар	Ц-4	Ц-5	Ц-6
Өндөржилт, м	982.58	980.34	979.73
Хоорондын зай, м		135.0м	84.20м

Товч дүгнэлт

- Дорноговь аймаг Улаанбадрах суманд баригдах цэвэрлэх байгууламж болон гадна цэвэр бохирын шугамын трассын зураг төсөл боловсруулахад зориулсан хөрсний инженер геологийн судалгааг барилгын зураг төсөл, инженер-геологийн "Гурвантэс" ХХК Архив № 40/18 ЗТ18 - 1222/15 2018 оны 06-р сард гүйцэтгэж боловсруулав.
- Төлөвлөж буй барилгын талбай нь инженер геологийн дунд зэргийн нөхцөлтэй.
- Төлөвлөж буй барилгын талбайд 2018 оны 6-р сард 7.0м гүн өрөмдөхөд хөрсний ус илрээгүй.
- Жижиг ширхэгтэй элсэн ул хөрс нь $K_f=0.03$ сул овойдог хөрсөнд нормчлогдоно.
Шавранцараар чигжигдсэн хайрган ул хөрсөнд овойлтын зэрэг $K_f=0.02$ байгаа нь сул овойдог ул хөрсөнд тус тус нормчлогдоно.
- Улирлын хөлдөлтийн норматив гүн :

- Жижиг ширхэгтэй элсэн ул хөрсөнд: 1.9м
- Шавранцараар чигжигдсэн хайрган ул хөрсөнд: 1.5м

6. Газар шорооны ажлын зэрэг гэсгэлэн нөхцөлд гар аргаар малтахад :

- Жижиг ширхэгтэй элсэн ул хөрсөнд: II
- Шавранцараар чигжигдсэн хайрган ул хөрсөнд: IV зэрэг тус тус байна.

7. Төлөвлөж буй барилгын талбай газар хөдлөлийн 6 баллын эрчимтэй бүсэнд оршино.

8. Талбайд тархсан ул хөрснүүд нь сул овойлт үүсгэх нөхцөлтэй.

Мөн гэрээ хийж суурийн катлованыг нээсний дараа зохиогчийн хяналт хийлгэх шаардлагатай.

Хөрсний үзүүлэлт
 ИГЭ-1-р хөрс: Зууралдалтын хүч $C^u = C^l = 5 \text{кПа}$ $C^i = 3.3 \text{кПа}$
 Дотоод үрэлтийн өнцөг $\varphi^u = \varphi^l = 35^\circ$ $\varphi^i = 32^\circ$
 Хэв гажилтын модуль $E = 38 \text{МПа}$
 Хөрсний тооцооны эсэргүүцэл $R_0 = 300 \text{кПа}$
 ИГЭ-2-р хөрс: Зууралдалтын хүч $C^u = C^l = 27 \text{кПа}$ $C^i = 20 \text{кПа}$
 Дотоод үрэлтийн өнцөг $\varphi^u = \varphi^l = 39^\circ$ $\varphi^i = 30^\circ$
 Хэв гажилтын модуль $E = 36 \text{МПа}$
 Хөрсний тооцооны эсэргүүцэл $R_0 = 450 \text{кПа}$

Цооногийн амсар

- 0.2 Хөрсний үеийн хил
- Эвдрээгүй бүтэцтэй хөрсний дээж авсан гүн
- Эвдэрсэн бүтэцтэй хөрсний дээж авсан гүн
- 6.0 Цооногийн гүн

Таних тэмдэг

Онген хөрс.

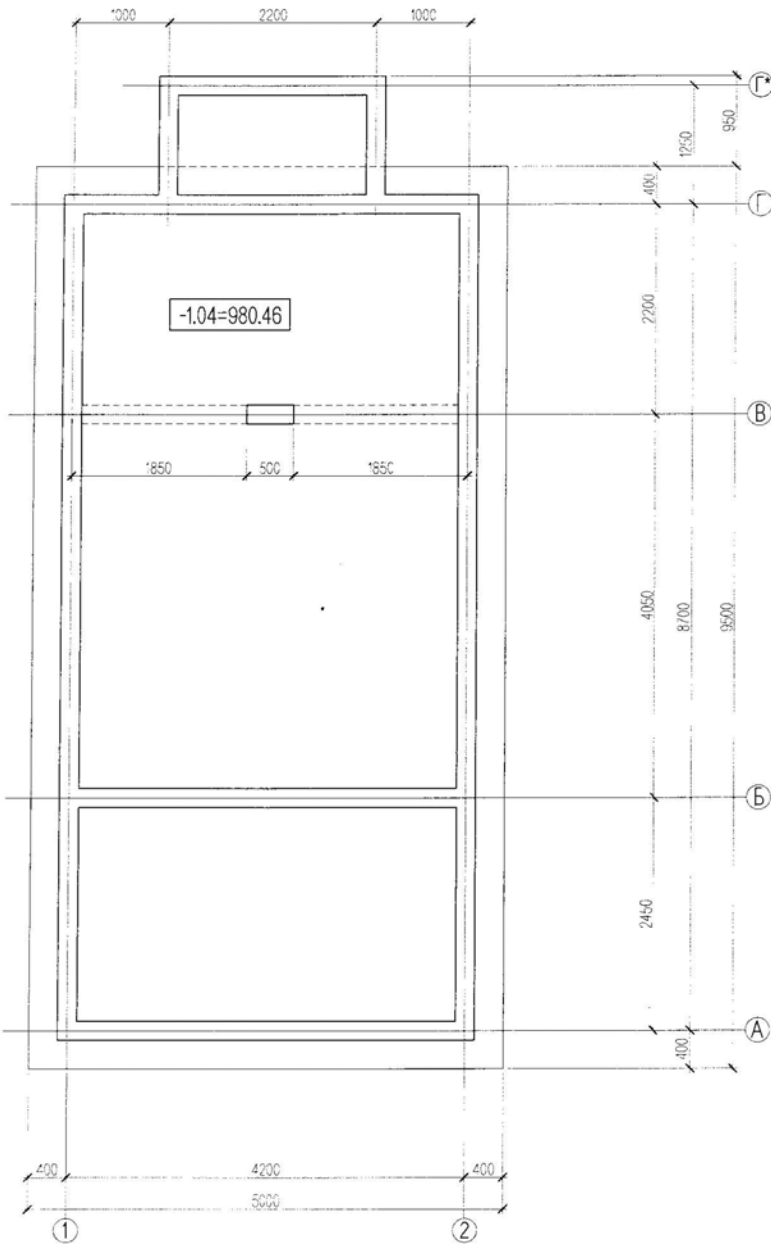
Жижиг ширхэгтэй элсэн ул хөрс ИГЭ№1. Цайвар шаргал өнгөтэй, орчин үе-дээд дөрөвдөгчийн настай, делюви-пролювийн гаралтай, бага чийгтэй, жижиг ширхэгтэй элсэн ул хөрс.

Шавранцараар чигжигдсэн хайрган ул хөрс ИГЭ№2. Улаан хүрэн өнгөтэй, орчин үе-дээд дөрөвдөгчийн настай, делюви-пролювийн гаралтай, хатуу консистенцтэй, шавранцараар чигжигдсэн хайрган ул хөрс.

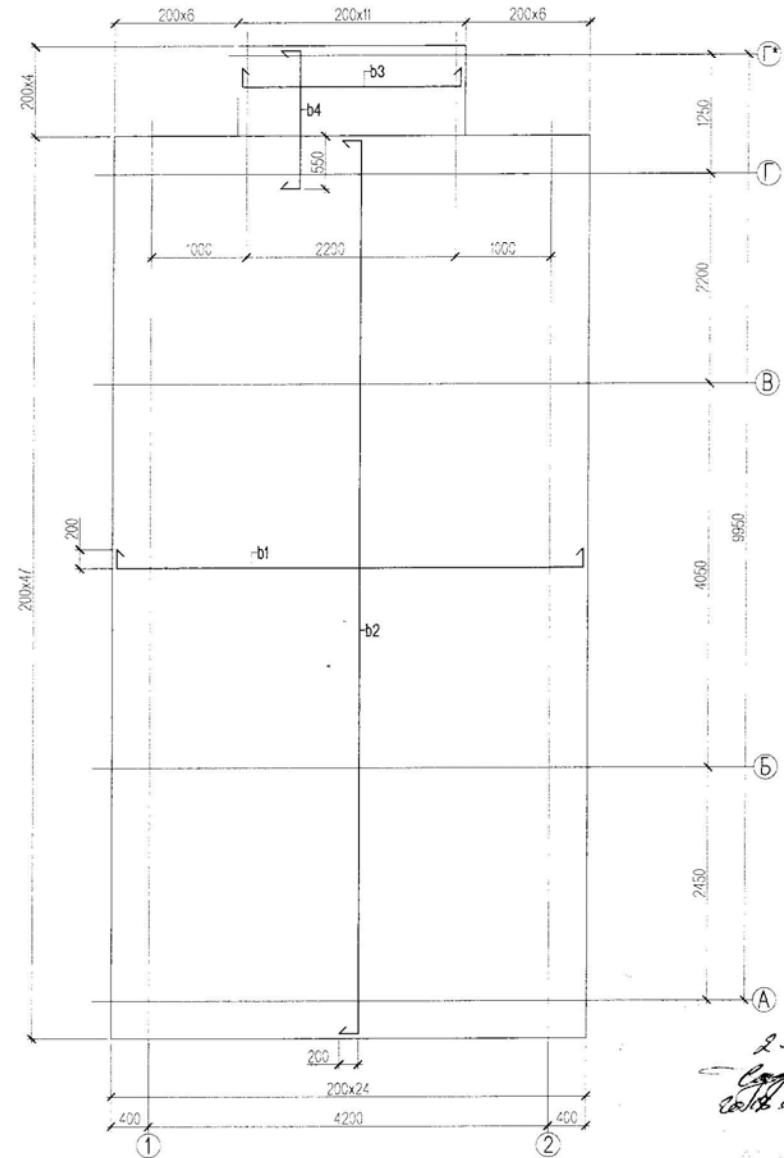
Элсэн хөрс	Шаварлаг хөрс
Бага чийгтэй	Хатуу консистенцтэй


	Дорноговь аймаг, Улаанбадрах сумын цэвэрлэх байгууламжийн "Септик танк"-ийн байгууламж				ББ		
	Захирал	Э.Содмандах		Суурь суулгалтын зураг	Масштаб:		
	Инженер	Г.Ганцолмон			Үе шат	хуудас	блүүдас
	Гүйцэтгэсэн	Ч.Отгонжаргал	Ч.Отгонжаргал	ЕГ шифр: МК -18	А3	2	14
"ЭРЭЛ" ХХК ЗТТ	Шалгасан	Г.Ганцолмон		ТГ шифр:	2018 он		

Хавтан суурийн байгуулалт М1:50
/ ±0.00=981.50 /

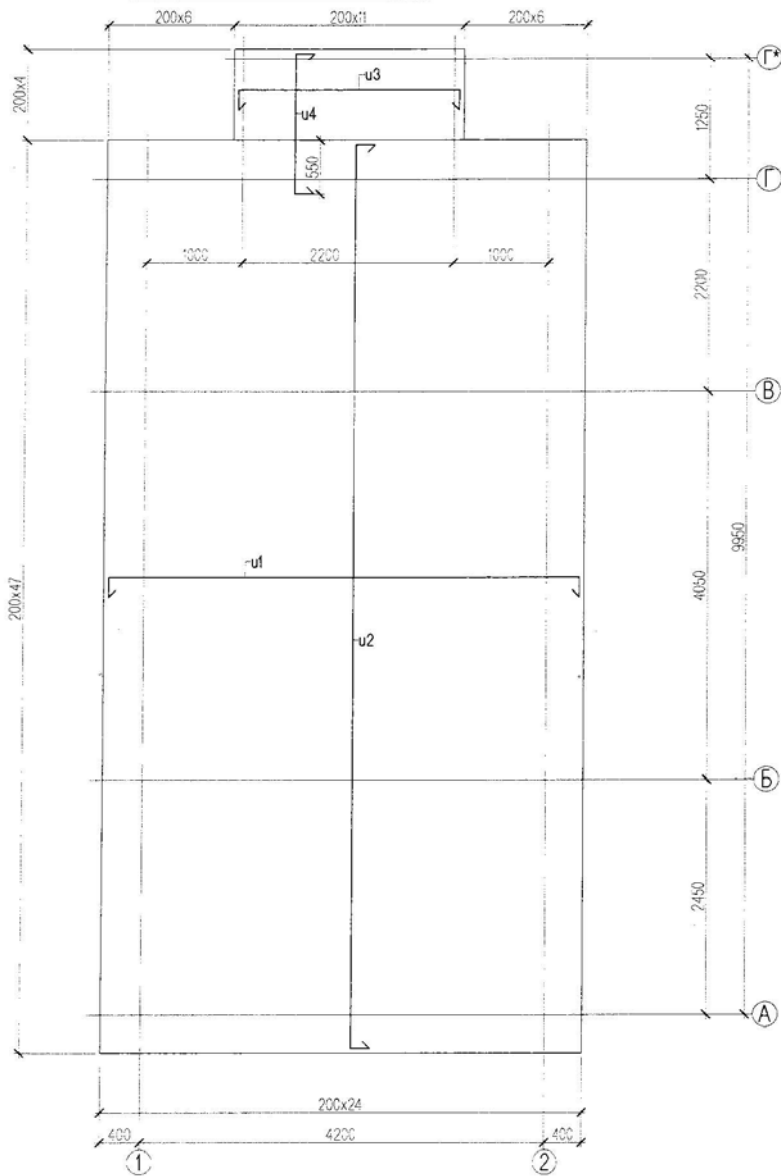


Хавтан суурийн доод торны арматурчлал М1:50

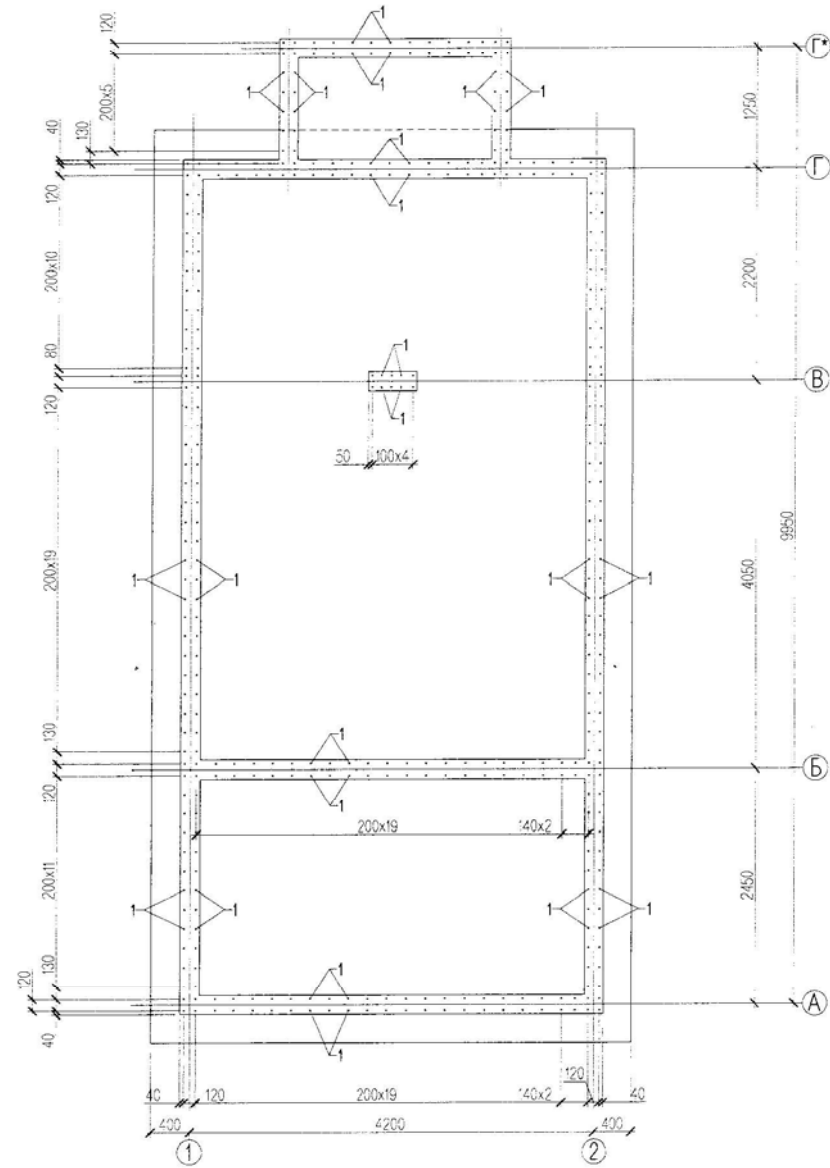


	Дорноговь аймаг, Улаанбадрах сумын цэвэрлэх байгууламжийн "Септик танк"-ийн байгууламж			ББ		
	Захирал	Э.Содмандах	<i>[Signature]</i>	Хавтан суурийн байгуулалт, доод торны арматурчлал		
	Инженер	Г.Ганцолмон				
	Гүйцэтгэсэн	Ч.Отгонжаргал	Ч.О. <i>[Signature]</i>	ЕГ шифр: МК -18	А3	3
Шалгасан	Г.Ганцолмон	<i>[Signature]</i>	ТГ шифр:	2018 он		

Хавтан суурийн дээд торны арматурчлал M1:50

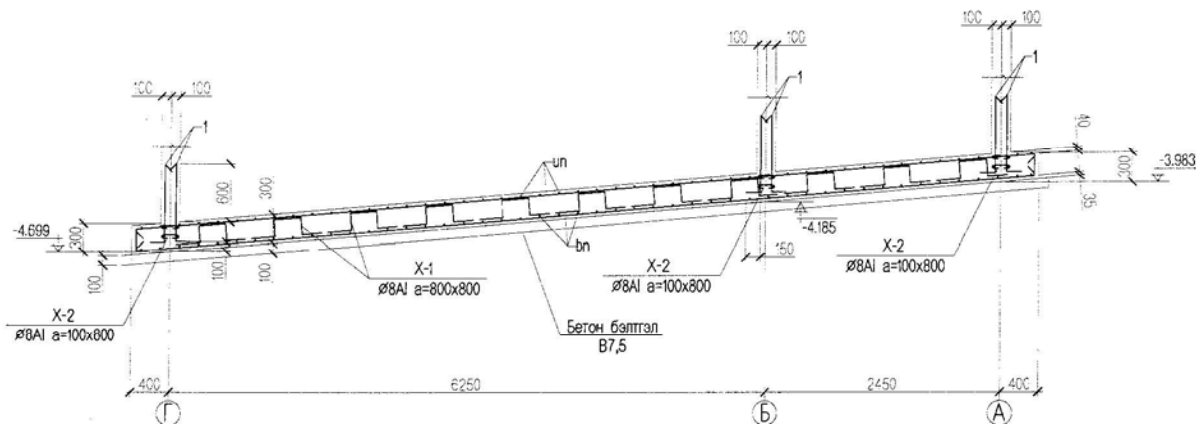


Хавтан сууриас дээш хийгдэх босоо хийцийн гаргалгаа арматурчлал M1:50



	Дорноговь аймаг, Улаанбадрах сумын цэвэрлэх байгууламжийн "Септик танк"-ийн байгууламж			ББ			
	Захирал	Э.Содмандах	<i>[Signature]</i>	Хавтан суурийн дээд торны арматурчлал		Масштаб:	
	Инженер	Г.Ганцолмон				Үе шат	хуудас
	Гүйцэтгэсэн	Ч.Отгонжаргал	<i>[Signature]</i>	ЕГ шифр: МК -18		А3	4
Шалгасан	Г.Ганцолмон	<i>[Signature]</i>	ТГ шифр:		2018 он		

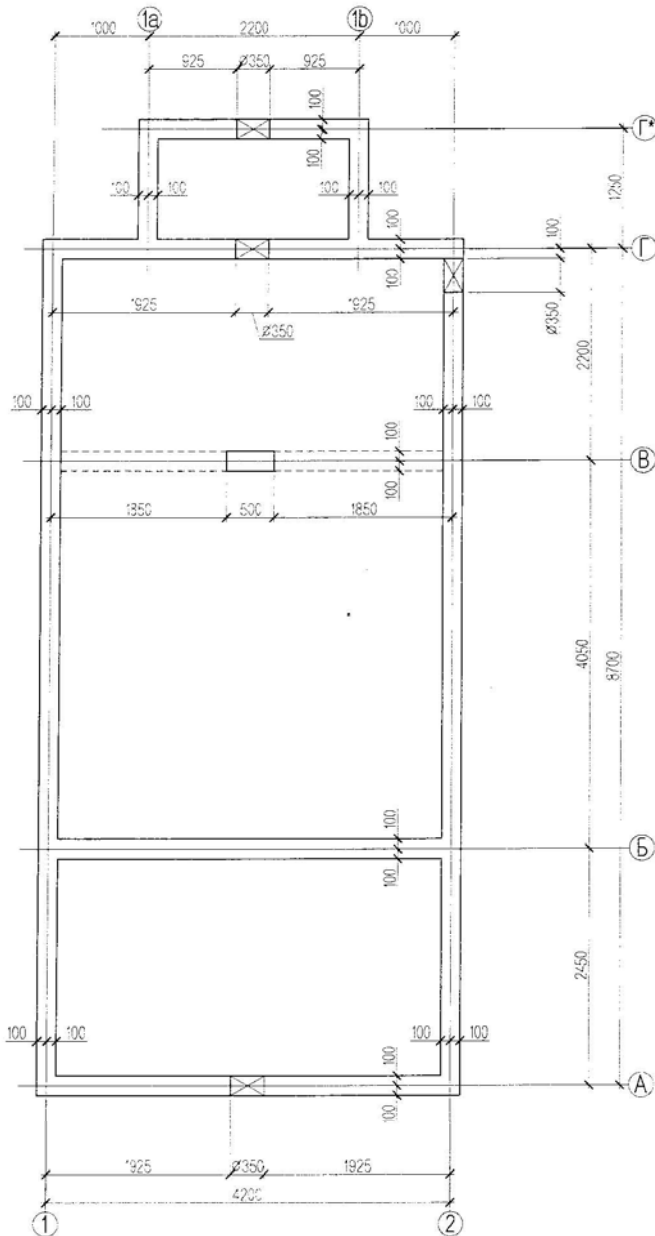
Хавтан суурийн огтлол М1:50



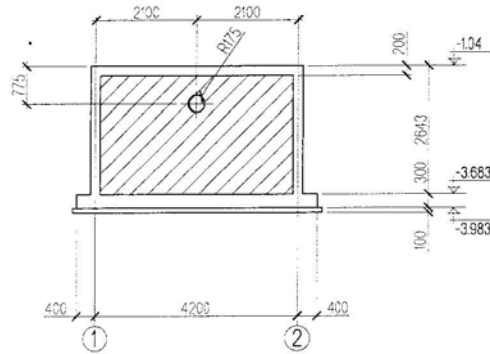
д/д	Тэмдэглэгээ	Нэр төрөл	Тоо ширхэг	Нэгжийн жин /кг/	Тайлбар
Хавтан суурийн арматурын түүвэр					1767.56
Доод торны арматур			1		646.62
b 1	14 AIII ГОСТ 5781-82*	L= 5300	48	6.40	307.420
b 2	14 AIII ГОСТ 5781-82*	L= 9800	25	11.84	296.061
b 3	14 AIII ГОСТ 5781-82*	L= 2700	5	3.26	16.314
b 4	14 AIII ГОСТ 5781-82*	L= 1850	12	2.24	26.827
Дээд торны арматур			1		646.62
u 1	14 AIII ГОСТ 5781-82*	L= 5300	48	6.40	307.420
u 2	14 AIII ГОСТ 5781-82*	L= 9800	25	11.84	296.061
u 3	14 AIII ГОСТ 5781-82*	L= 2700	5	3.26	16.314
u 4	14 AIII ГОСТ 5781-82*	L= 1850	12	2.24	26.827
Хөндийрүүлэх арматур			1		33.86
X- 1	8 AI ГОСТ 5781-82*	L= 1100	78	0.43	33.855
Босоо хийцийн гаргалгаа арматур			1		440.46
1	14 AIII ГОСТ 5781-82*	L= 950	374	1.15	429.349
X- 2	8 AI ГОСТ 5781-82*	L= 320	88	0.13	11.111
Суурийн эзэлхүүн бетон В25 V=			14.97 м3	1	14.97 м3

Дорноговь аймаг, Улаанбадрах сумын цэвэрлэх байгууламжийн "Септик танк"-ийн байгууламж				ББ		
	Захирал	Э.Содмондах	Хавтан суурийн огтлол, материалын түүвэр	Масштаб:		
	Инженер	Г.Ганцолмон		Үө шат	хуудас	блүүдэс
	Гүйцэтгэсэн	Ч.Отгонжаргал		А3	5	14
Шалгасан	Г.Ганцолмон	Г.Ганцолмон	ЕГ шифр: МК -18	2018 он		
ЭРЭЛ ХХК ЗТТ			ТГ шифр:			

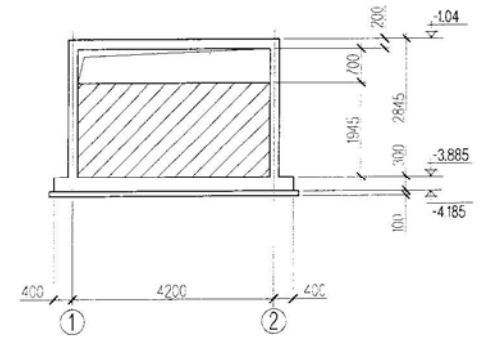
Цутгамал ханын байгуулалт М1:50



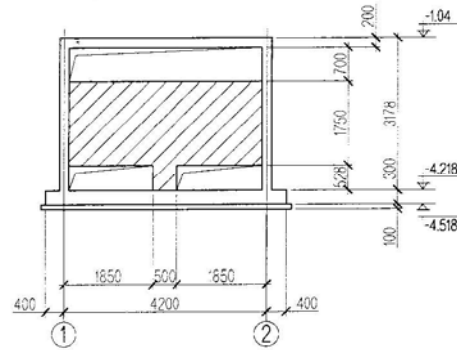
А-р тэнхлэг дагуух ханын босоо хэв М1:100



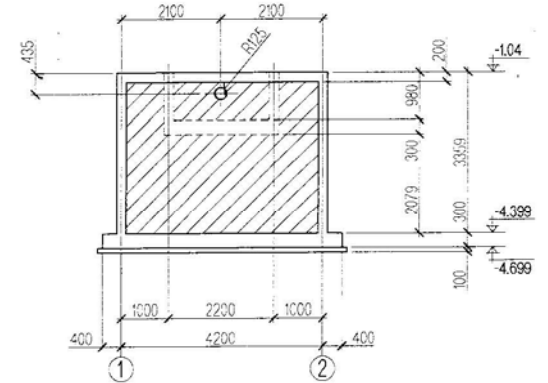
Б-р тэнхлэг дагуух ханын босоо хэв М1:100



В-р тэнхлэг дагуух ханын босоо хэв М1:100



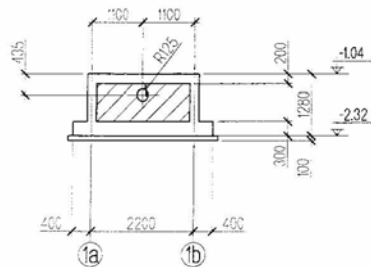
Г-р тэнхлэг дагуух ханын босоо хэв М1:100



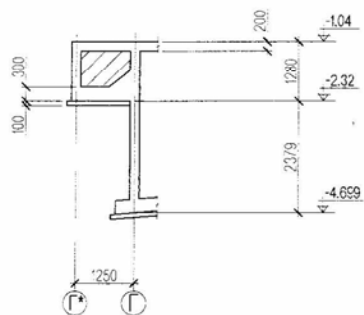
2-14
2018.08.02

	Дорноговь аймаг, Улаанбадрах сумын цэвэрлэх байгууламжийн "Септик танг"-ийн байгууламж			ББ	
	Захирал	Э.Содмандах	Цутгамал ханын байгуулалт, А, Б, В, Г-р тэнхлэгийн ханын босоо хэв	Масштаб:	
	Инженер	Г.Ганцолмон		Үе шат	
	Гүйцэтгэсэн	Ч. Отгонжаргал	ЕГ шифр: МК -18	хуудас	б/хуудас
Шалгасан	Г.Ганцолмон	ТГ шифр:	А3	6	14
ЭРЭЛ" ХХК ЗТТ					2018 он

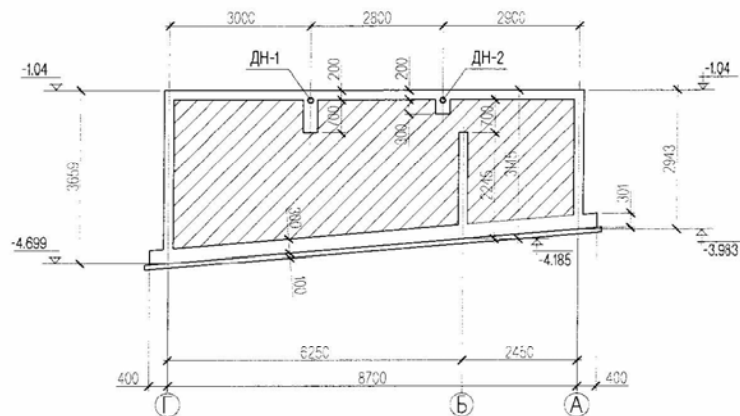
Г*-р тэнхлэг дагуух ханын босоо хэв М1:100



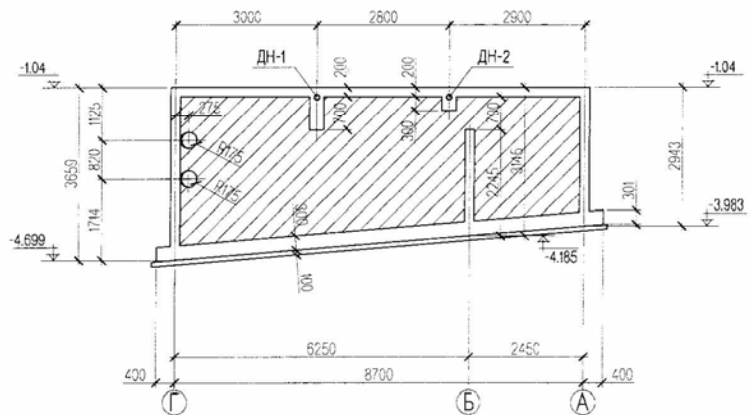
1a; 1b-р тэнхлэг дагуух ханын босоо хэв М1:100




1-р тэнхлэг дагуух ханын босоо хэв М1:100

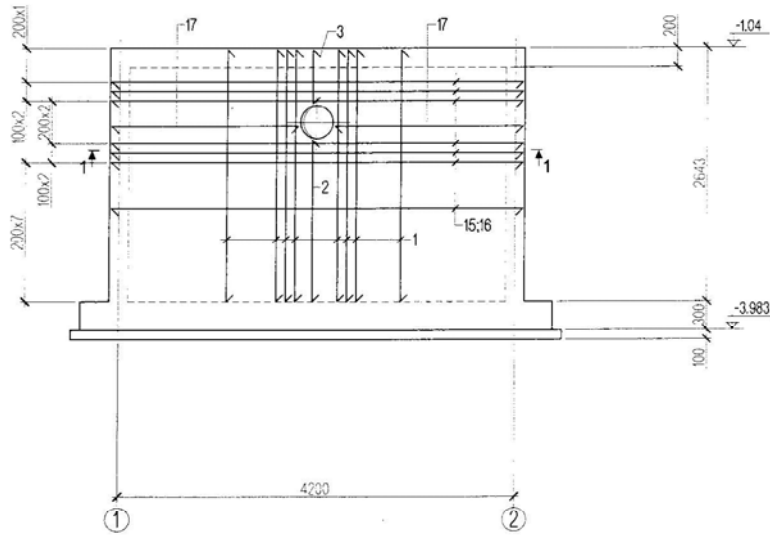


2-р тэнхлэг дагуух ханын босоо хэв М1:100

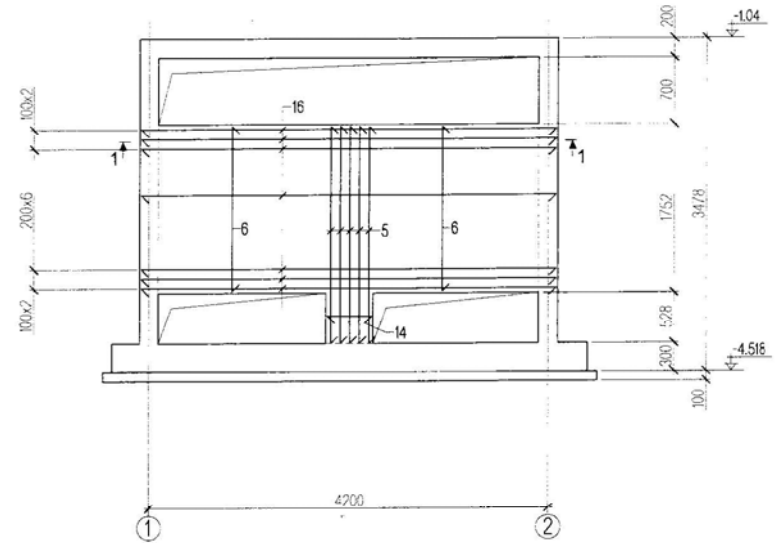


	Дорноговь аймаг, Улаанбадрах сумын цэвэрлэх байгууламжийн "Септик танк"-ийн байгууламж			ББ
	Захирал	Э.Содмандах	Г*, 1, 1a, 1b, 2-р тэнхлэг дагуух ханын босоо хэв	Масштаб:
Инженер	Г.Ганцолмон	<i>[Signature]</i>		Үе шат
Гүйцэтгэсэн	Ч. Отгонжаргал	<i>[Signature]</i>	ЕГ шифр: МК -18	хуудас
Шалгасан	Г.Ганцолмон	<i>[Signature]</i>	ТГ шифр:	блүүдас
ЭРЭЛ ХХК ЗТТ				А3 7 14
				2018 он

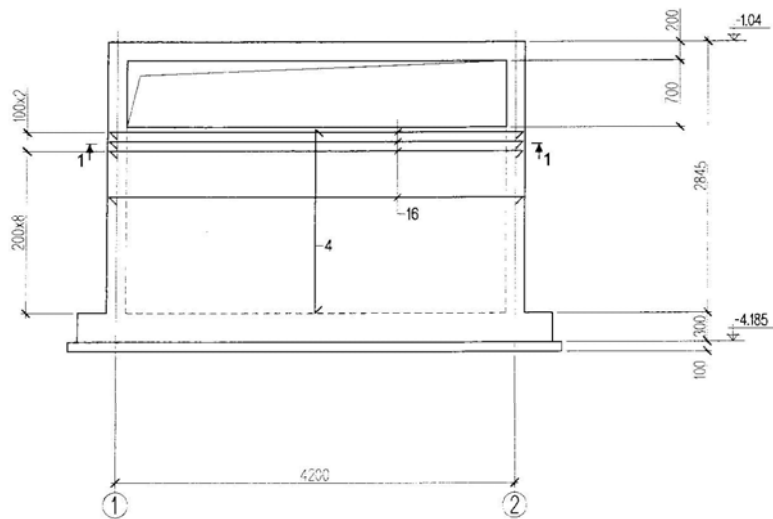
А-р тэнхлэг дагуух ханын арматурчлал М1:100



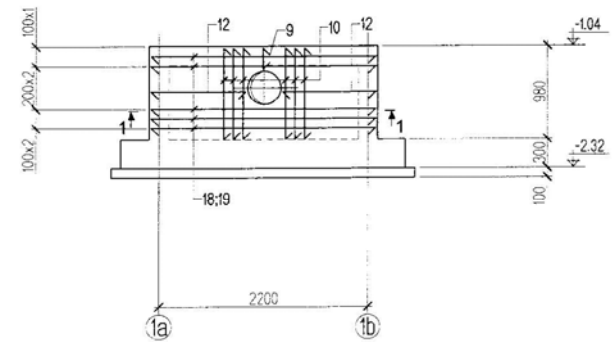
В-р тэнхлэг дагуух ханын арматурчлал М1:100


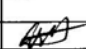
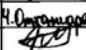


Б-р тэнхлэг дагуух ханын арматурчлал М1:100

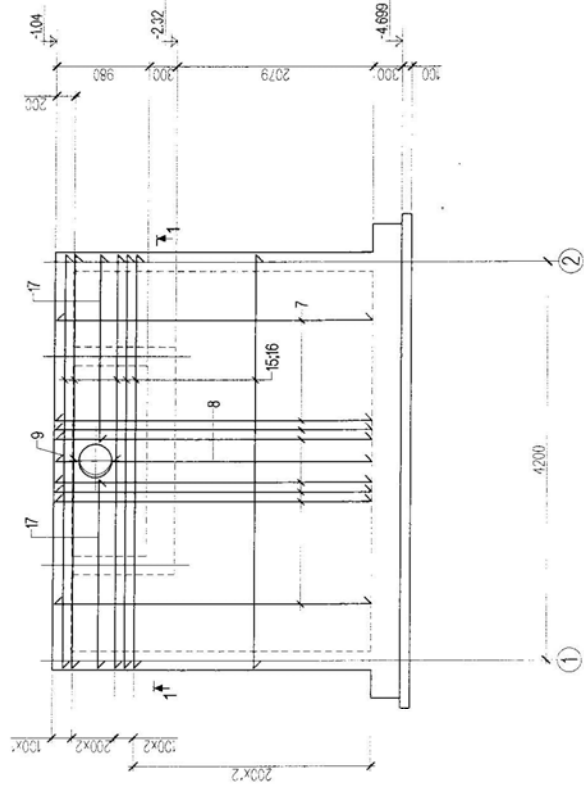


Г*-р тэнхлэг дагуух ханын арматурчлал М1:100

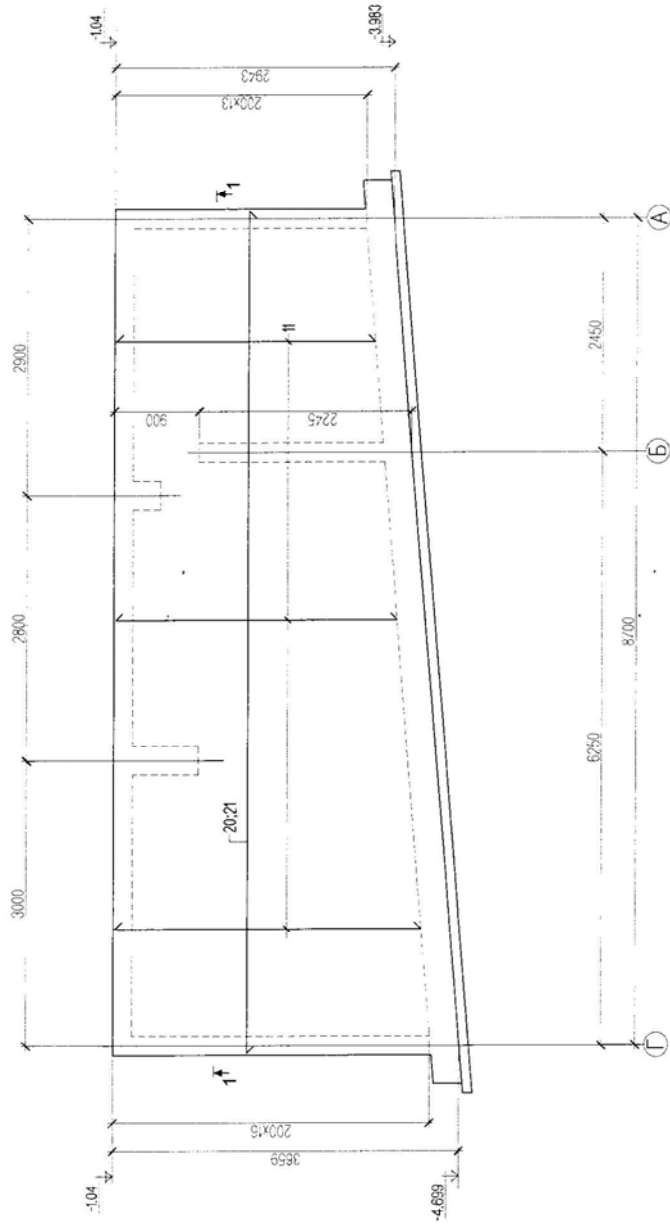


	Дорноговь аймаг, Улаанбадрах сумын цэвэрлэх байгууламжийн "Септик танк"-ийн байгууламж			ББ		
	Зөхирал	Э.Содмандах		А, Б, В, Г*-р тэнхлэг дагуух ханын арматурчлал		
	Инженер	Г.Ганцолмон				
	Гүйцэтгэсэн	Ч. Отгонжаргал		ЕГ шифр: МК -18 ТГ шифр:		
Шалгасан	Г.Ганцолмон					
ЭРЭЛ ХХК ЭТТ				Масштаб: Үе шат хуудас бхуудас А3 8 14 2018 он		

Г-р тэнхлэг дагуух ханын арматурчлал М1:100



1-р тэнхлэг дагуух ханын арматурчлал М1:100



ЭРЭЛ ХХК ЗТТ

Дорноговь аймаг, Улаанбаатар сумын
цэвэрлэх байгууламжийн "Сэлтик танк"-ийн байгууламж

Зөвшөөрөгч	Э.Содномцэцэг	Г, 1-р тэнхлэг дагуух ханын арматурчлал
Инженер	Г.Г.Өндөрлөн	
Гүйцэтгэсэн	Ч.Отгонжаргал	ЕГ шифр: МК -18
Шалтгаан	Г.Г.Өндөрлөн	ТГ шифр:

ББ

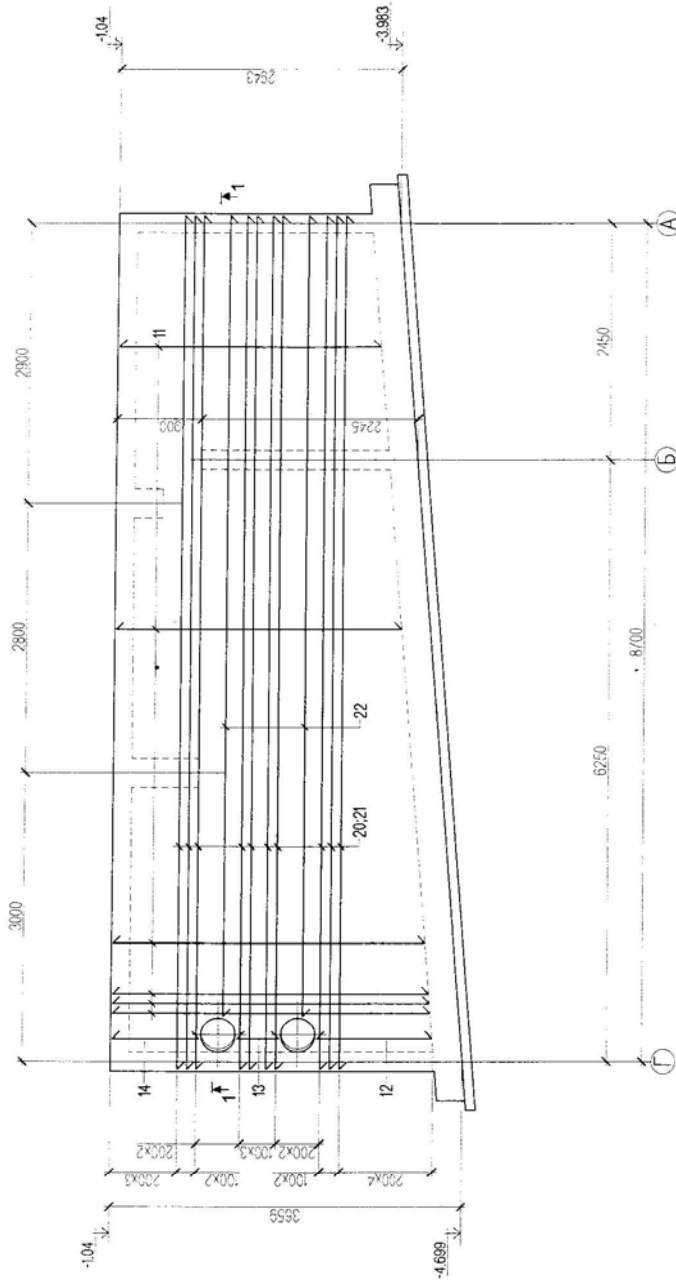
Масштаб:

Үе шет | хуудас | бүхуудас

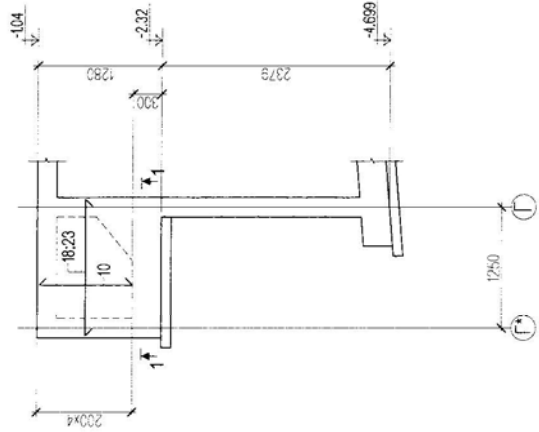
А3 | 9 | 14

2018 он

2-р тэнхлэг дагуух ханын арматурчлал М1:100



1а: 1б-р тэнхлэг дагуух ханын арматурчлал М1:50



д/д	Тэмдэглэгээ	Нэр төрөл	ТОО ширхэг	нэгжийн жин кг/	тайлбар
Цугтамал ханын арматурын түүвэр					
		арматур	1		2806.11
1	14 АIII ГОСТ 5781-82*	L= 2620	44	3.17	2806.11 139.306
2	14 АIII ГОСТ 5781-82*	L= 1670	4	2.02	8.072
3	14 АIII ГОСТ 5781-82*	L= 550	4	0.68	2.707
4	14 АIII ГОСТ 5781-82*	L= 1920	40	2.32	92.806
5	14 АIII ГОСТ 5781-82*	L= 2260	10	2.73	27.310
6	14 АIII ГОСТ 5781-82*	L= 1710	32	2.07	66.124
7	14 АIII ГОСТ 5781-82*	L= 3340	48	4.04	193.733
8	14 АIII ГОСТ 5781-82*	L= 2730	4	3.30	13.196
9	14 АIII ГОСТ 5781-82*	L= 220	8	0.27	2.127
10	14 АIII ГОСТ 5781-82*	L= 960	44	1.16	51.043
11	14 АIII ГОСТ 5781-82*	504	П.М	1.21	608.832
12	14 АIII ГОСТ 5781-82*	L= 1200	12	1.45	17.401
13	14 АIII ГОСТ 5781-82*	L= 430	4	0.52	2.078
14	14 АIII ГОСТ 5781-82*	L= 910	4	1.10	4.399
15	14 АIII ГОСТ 5781-82*	L= 4800	31	5.90	179.812
16	14 АIII ГОСТ 5781-82*	L= 4600	77	5.56	428.020
17	14 АIII ГОСТ 5781-82*	L= 2130	16	2.57	41.183
18	14 АIII ГОСТ 5781-82*	L= 2600	11	3.14	34.561
19	14 АIII ГОСТ 5781-82*	L= 2800	6	3.38	20.301
20	14 АIII ГОСТ 5781-82*	L= 9100	34	11.00	373.883
21	14 АIII ГОСТ 5781-82*	L= 9300	34	11.24	382.100
22	14 АIII ГОСТ 5781-82*	L= 8540	8	10.32	82.559
23	14 АIII ГОСТ 5781-82*	L= 2000	5	2.42	12.084
X-1	8 АI ГОСТ 5781-82*	L= 320	178	0.13	22.476
Ханын эзэлхүүн бетон В25 V= 20.00 м3			1	20.00	м3



Дорноговь аймаг, Улаанбаатар сумын
цэвэрлэх байгууллагийн "Септик танк"-ийн байгууламж

Зөвирлэл Э.Содмондах

Инженер Г.Ганцолмон

Гүйцэтгэсэн Ч.Отгонжаргал

Шалтгаан Г.Ганцолмон

1а, 1б, 2-р тэнхлэг дагуух
ханын арматурчлал

Г.Ганцолмон

ЕГ шифр: МК -ИВ

ТГ шифр:

ББ

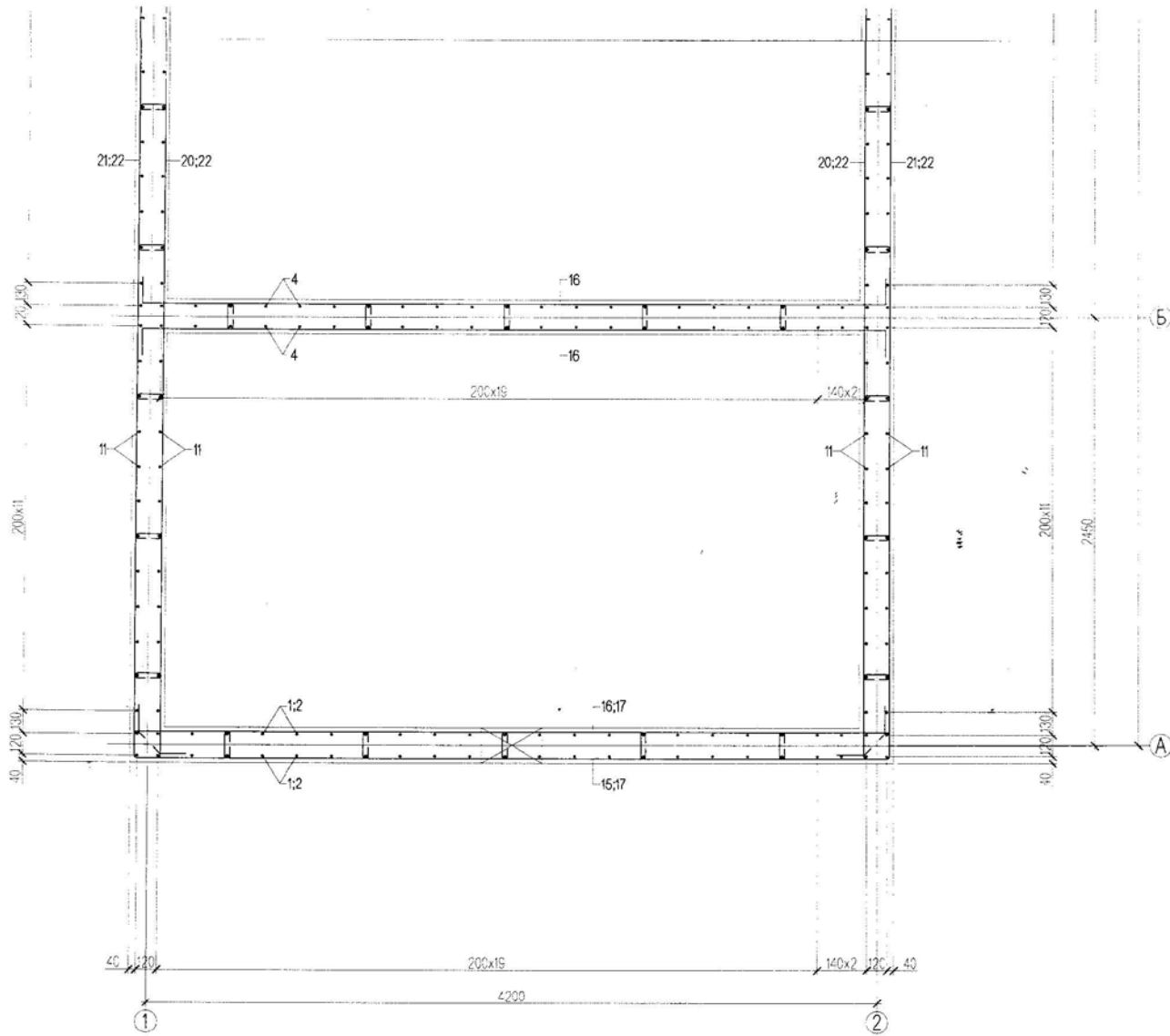
Мөсөлб:

Үе шат зурагс


Буюуас

А3 10 14

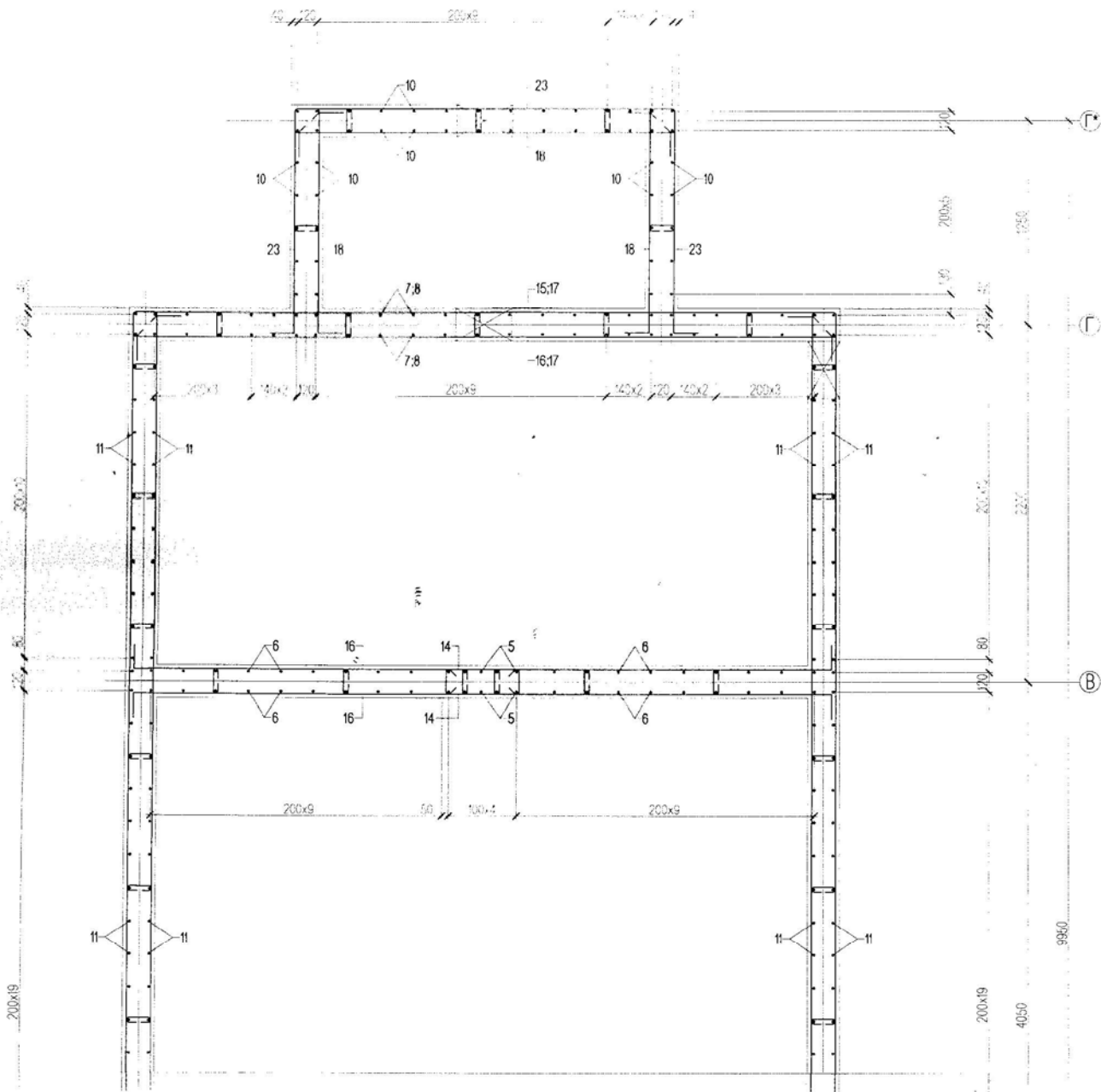
2018 он



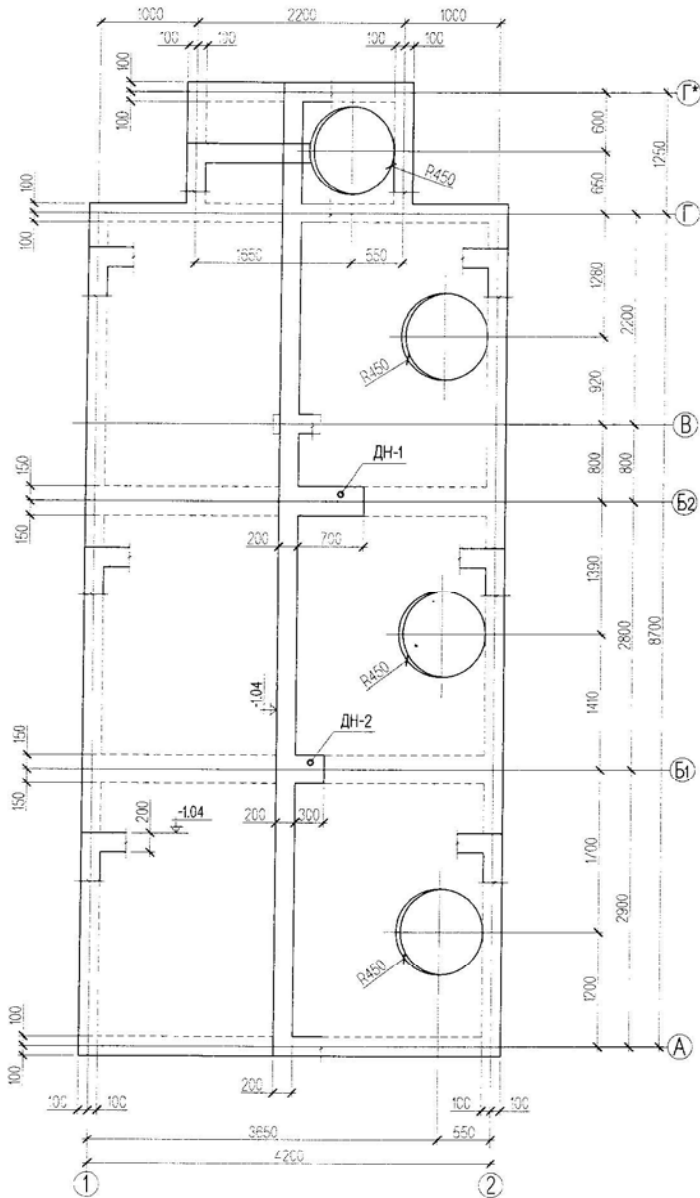
2-11
[Signature]
 2018.03.02

	Дорноговь аймаг, Улаанбадрах сумын цэвэрлэх байгууламжийн * Септик танк *-ийн байгууламж			ББ			
	Захирал	Э.Содмандах	<i>[Signature]</i>	Ханын арматурчлал, огтлол 1-1			
	Инженер	Г.Ганцолмон		Үе шат	хуудас	Бхуудас	
	Гүйцэтгэсэн	Ч.Отгонжаргал	<i>[Signature]</i>	ЕГ шифр: МК	-18	А3	11
Шалгасан	Г.Ганцолмон	<i>[Signature]</i>	ТГ шифр:		2018 он		

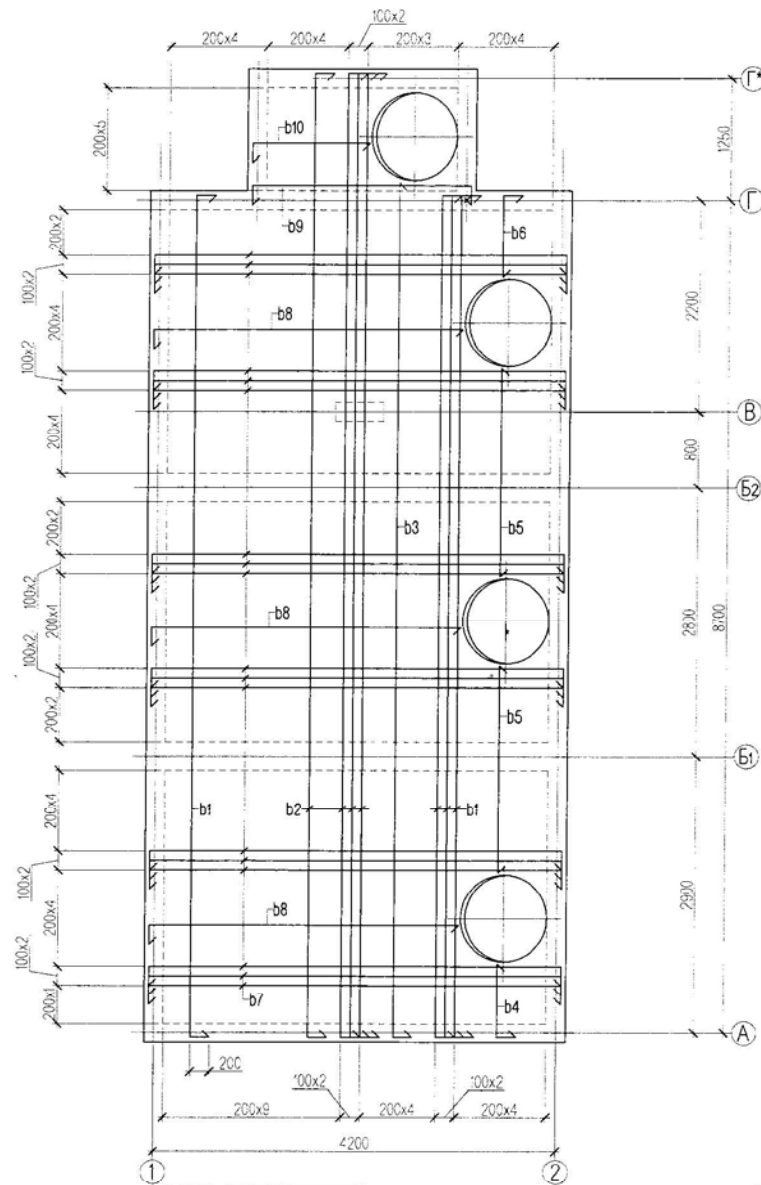
Отглед 1-1 М1:25



Цутгамал хучилтын хэвний байгуулалт М1:50

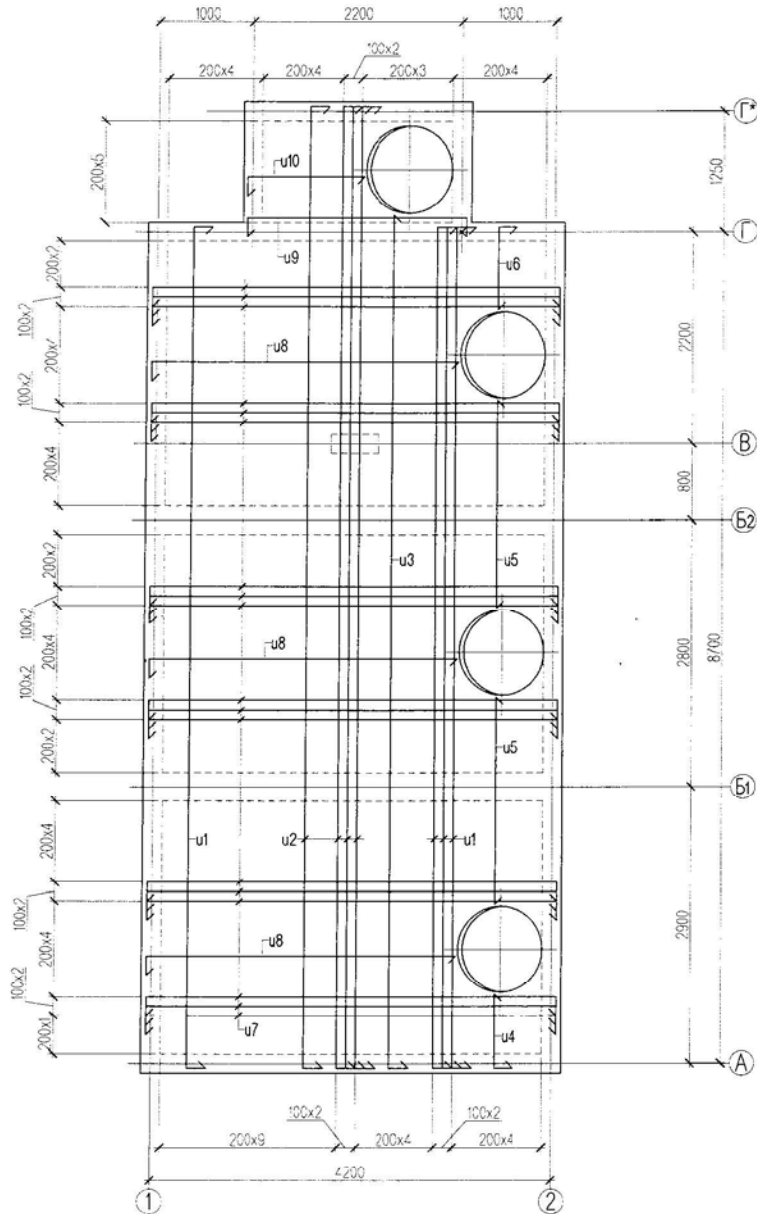


Цутгамал хучилтын доод торны арматурчлал М1:50

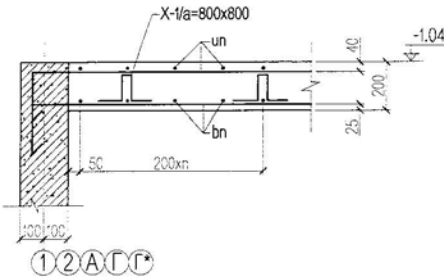


	Дорноговь аймаг, Улаанбадрах сумын			ББ		
	цэвэрлэх байгууламжийн "Септик танк"-ийн байгууламж			Цутгамал хучилтын хэв, доод торны арматурчлал		
	Захирал	Э.Содмандах		Масштаб:		
	Инженер	Г.Ганцолмон		Үе шат	хуудас	блүүдас
Гүйцэтгэсэн	Ч. Отгонжаргал	Ч.Отгонжаргал	ЕГ шифр: МК -18	А3	12	14
Шалгасан	Г.Ганцолмон		ТГ шифр:	2018 он		

Цутгамал хучилтын дээд торны арматурчлал M1:50



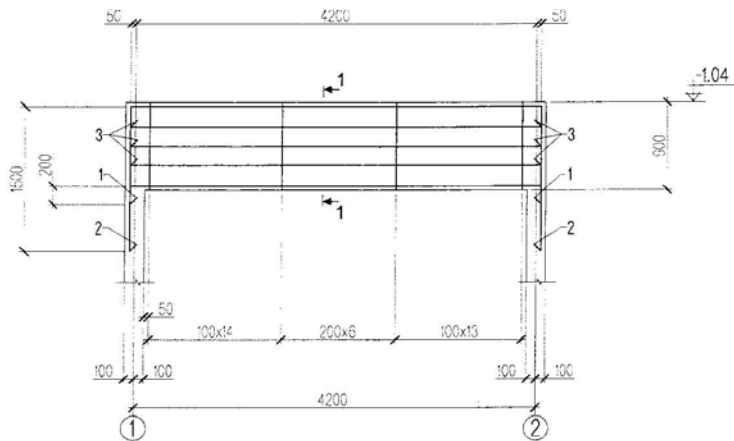
Хучилтын огтлол M1:20



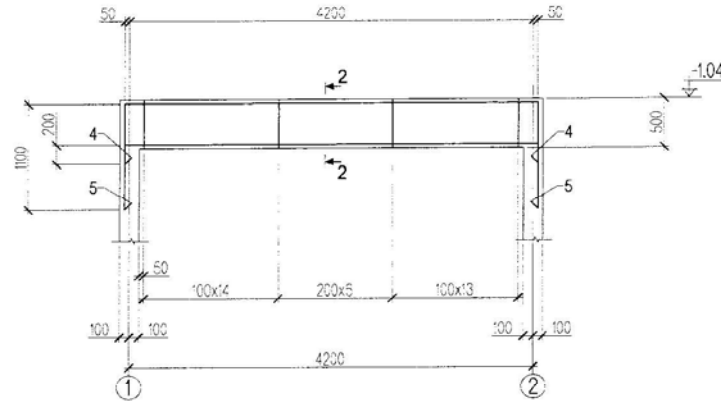
д/д	Тэмдэглэгээ	Нэр төрөл	Тоо ширхэг	Нэгжийн жин /кг/	Тайлбар
Цутгамал хучилтын арматурын түүвэр					1021.60
Доод торны арматур					1
b 1	2 14 AIII ГОСТ 5781-82*	L= 9200	8	11.12	88.939
b 2	2 14 AIII ГОСТ 5781-82*	L= 10450	7	12.63	88.395
b 3	2 14 AIII ГОСТ 5781-82*	L= 9130	3	11.03	33.098
b 4	2 14 AIII ГОСТ 5781-82*	L= 980	5	1.18	5.921
b 5	2 14 AIII ГОСТ 5781-82*	L= 2170	10	2.62	26.223
b 6	2 14 AIII ГОСТ 5781-82*	L= 1060	5	1.28	6.405
b 7	2 14 AIII ГОСТ 5781-82*	L= 4700	34	5.68	193.104
b 8	2 14 AIII ГОСТ 5781-82*	L= 3430	12	4.14	49.738
b 9	2 14 AIII ГОСТ 5781-82*	L= 2700	1	3.26	3.263
b 10	2 14 AIII ГОСТ 5781-82*	L= 1430	5	1.73	8.640
Дээд торны арматур					1
u 1	2 14 AIII ГОСТ 5781-82*	L= 9200	8	11.12	88.939
u 2	2 14 AIII ГОСТ 5781-82*	L= 10450	7	12.63	88.395
u 3	2 14 AIII ГОСТ 5781-82*	L= 9130	3	11.03	33.098
u 4	2 14 AIII ГОСТ 5781-82*	L= 980	5	1.18	5.921
u 5	2 14 AIII ГОСТ 5781-82*	L= 2170	10	2.62	26.223
u 6	2 14 AIII ГОСТ 5781-82*	L= 1060	5	1.28	6.405
u 7	2 14 AIII ГОСТ 5781-82*	L= 4700	34	5.68	193.104
u 8	2 14 AIII ГОСТ 5781-82*	L= 3430	12	4.14	49.738
u 9	2 14 AIII ГОСТ 5781-82*	L= 2700	1	3.26	3.263
u 10	2 14 AIII ГОСТ 5781-82*	L= 1430	5	1.73	8.640
X- 1	2 8 AI ГОСТ 5781-82*	L= 560	64	0.22	14.142
Хучилтын эзэлхүүн бетон В25 V=			7.24 м3	1	7.24 м3

	Дорноговь аймаг, Улаанбадрах сумын цэвэрлэх байгууламжийн "Септик танк"-ийн байгууламж			ББ	
	Захирал	Э.Содмандах		Масштаб:	
	Инженер	Г.Ганцолмон		Цутгамал хучилтын дээд торны арматурчлал	Үе шат
	Гүйцэтгэсэн	Ч. Отгонжаргал		ЕГ ширх: МК -18	А3
"ЭРЭЛ" ХХК ЗТТ	Шалгасан	Г.Ганцолмон		ТГ ширх:	2018 он

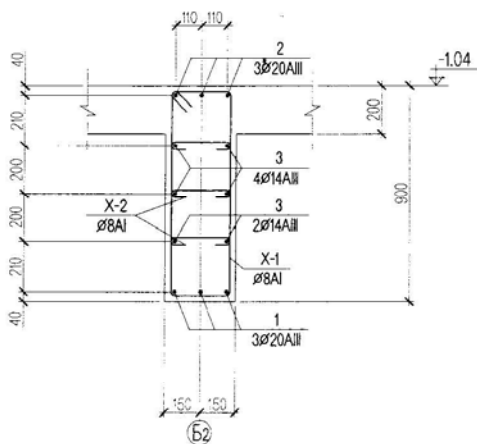
ДН-1-ийн арматурчлал М1:50



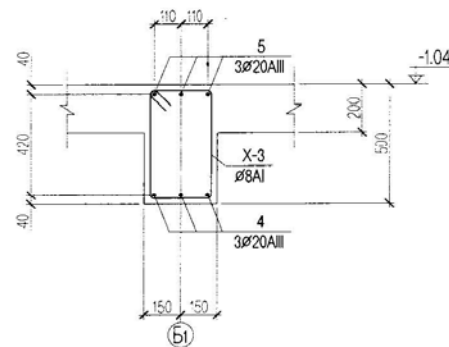
ДН-2-ын арматурчлал М1:50



Огтлол 1-1 М1:20



Огтлол 2-2 М1:20



д/д	Тэмдэглэгээ	Нэр төрөл	тоо ширхэг	нэгжийн жин /кг/	тайлбар
ДН-1 Дамнуууны арматурын түүвэр					170.27
арматур					170.27
1	Ø 20 AIII ГОСТ 5781-82*	L= 4700	3	11.59	34.773
2	Ø 20 AIII ГОСТ 5781-82*	L= 7300	3	18.00	54.009
3	Ø 14 AIII ГОСТ 5781-82*	L= 4300	6	5.20	31.177
X-1	Ø 8 AI ГОСТ 5781-82*	L= 2400	34	0.95	32.198
X-2	Ø 8 AI ГОСТ 5781-82*	L= 450	102	0.18	18.111
Дамнуууны эзэлхүүн бетон В25 V=			1.08 м3		1.08 м3

д/д	Тэмдэглэгээ	Нэр төрөл	тоо ширхэг	нэгжийн жин /кг/	тайлбар
ДН-2 Дамнуууны арматурын түүвэр					104.33
арматур					104.33
4	Ø 20 AIII ГОСТ 5781-82*	L= 4700	3	11.59	34.773
5	Ø 20 AIII ГОСТ 5781-82*	L= 6500	3	16.03	48.090
X-3	Ø 8 AI ГОСТ 5781-82*	L= 1600	34	0.63	21.465
Дамнуууны эзэлхүүн бетон В25 V=			0.60 м3		0.60 м3

Дорноговь аймаг, Улаанбадрах сумын цэвэрлэх байгууламжийн "Септик танк"-ийн байгууламж					ББ	
ЭРЭЛ ХХК ЗТТ	Захирал	Э.Содмондах	ДН-1, ДН-2-ын арматурчлал	Масштаб:		
	Инженер	Г.Ганцолмон		Үе шат	хуудас	блхуудас
	Гүйцэтгэсэн	Ч.Отгонжаргал		А2	14	14
	Шалгасан	Г.Ганцолмон		ТГ шифр:	2018 он	
			ЕГ шифр: МК -18			
			ТГ шифр:			

ЕРӨНХИЙ ТӨЛӨВЛӨГӨӨ ЗУРГИЙН ЖАГСААЛТ

Д/д	Нэрс	Марк
1	Ерөнхий төлөвлөгөө	ЕТ-1
2	Зай хэмжээ	ЕТ-2
3	Өндөржилт	ЕТ-3
4	Шүүрүүлэх ба ууршуулах талбайн огтлолууд 1-1, 2-2	ЕТ-4
5	Шүүрүүлэх ба ууршуулах талбайн огтлолууд 3-3	ЕТ-5
6	Хашаа зам талбайн гэрэлтүүлгийн байгуулалт	ЕТ-6
7	Төмөр сараалжин хашаа	ЕТ-7
8	Төмөр сараалжин хашааны хаалга	ЕТ-8
9	Септик танкны байгуулалт	БА-1
10	Септик танкны огтлол 1-1, 2-2	БА-2
11	Хатсан лагийн талбай байгуулалт, Хатсан лагийн талбай огтлол 1-1	БА-3

ЦЭВЭРЛЭХ БАЙГУУЛАМЖИЙН ТХ МАРКЫН ЗУРГИЙН ЖАГСААЛТ

Д/д	Нэрс	Марк
1	Зургийн жагсаалт, Үндсэн үзүүлэлт	ТХ-1
2	Тайлбар	ТХ-2
3	Энгийн биологийн цэвэрлэх байгууламжийн схем	ТХ-3
4	Материалын түүвэр	ТХ-4
5	Шүүрүүлэх талбайн байгуулалт М1:500	ТХ-5
6	Септик танкны байгуулалт	ТХ-6
7	Септик танкны огтлол 1-1, 2-2	ТХ-7
8	Септик танк, Тос, лагийн талбайн огтлол 3-3	ТХ-8
9	Шүүрүүлэх ба ууршуулах талбайн дагуугийн зүсэлт, Огтлол 1-1, 2-2	ТХ-9
10	Шүүрүүлэх ба ууршуулах талбайн дагуугийн зүсэлт, Огтлол 3-3, 4-4	ТХ-10
11	Шүүрүүлэх ба ууршуулах талбайн дагуугийн зүсэлт, Огтлол 5-5	ТХ-11
12	Шүүрүүлэх ба ууршуулах талбайн дагуугийн зүсэлт, Огтлол 6-6	ТХ-12
13	Шүүрүүлэх ба ууршуулах талбайн дагуугийн зүсэлт, Огтлол 7-7	ТХ-13
14	Ус гаргалгааны байгуулалт, Огтлол 1-1, Шүүрүүлэх талбай руу ус хувиарлах худаг	ТХ-14
15	Аваарын шугамын дагуугийн зүсэлт, Аваарын хаалттай худаг, Шибэр хаалт	ТХ-15
16	Хатсан лагийн талбай байгуулалт, огтлол 1-1, огтлол 2-2	ТХ-16
17	Аваарын сан байгуулалт, огтлол 1-1, огтлол 2-2	ТХ-17

ББ МАРКЫН ЗУРГИЙН ЖАГСААЛТ

Тунгаагуурын бүтээцийн зураг

1	Тайлбар бичиг, зургийн жагсаалт	ББ-1
2	Суурь суулгалтын зураг	ББ-2
3	Хавтангийн суурийн байгуулалт, доод торны арматурчлал	ББ-3
4	Хавтангийн суурийн байгуулалт, дээд торны арматурчлал	ББ-4
5	Хавтан суурийн огтлол, материалын түүвэр	ББ-1
6	Цутгамал ханын байгуулалт, А, Б, М, Г, тэнхлэгийн ханын босоо хэв	ББ-2
7	Г*, 1, 1а, 1 б, 2-р тэнхлэг дагуух ханын босоо хэв	ББ-3
8	А, Б, В, Г*-р тэнхлэг дагуух ханын арматурчлал	ББ-4
9	Г, 1-р тэнхлэг дагуух ханын арматурчлал	ББ-1
10	1 а, 1 б, 2-р тэнхлэг дагуух ханын арматурчлал	ББ-2
11	Ханын арматурчлал, огтлол 1-1	ББ-3
12	Цутгамал хучилтын хэв, доод торны арматурчлал	ББ-4
13	Цутгамал хучилтын хэв, дээд торны арматурчлал	ББ-3
14	ДН-1, ДН-2-ын арматурчлал	ББ-4

Цэвэр, бохир усны системийн үндсэн үзүүлэлт

д/д	Системийн нэр	Тооцооны зардал				Шаардагдах даралт /м/	Тайлбар
		м³/хон	м³/цаг	л/сек	галын үед л/сек		
1	Цэвэр ус /одоогийн/	18.0	6.80	1.92	2.5	15	
2	Цэвэр ус /хэтийн/	22.0					
	НИЙТ	50.0					

Дорноговь аймаг. Улаанбадрах сум. Бохир ус цэвэрлэх "Цэвэрлэх байгууламж"				ТХ		
Захирал	Ж.Ганболд		Зургийн жагсаалт, Үндсэн үзүүлэлт	Масштаб: М1:		
Инженер	Г.Цолмон			үе шат	хуудас	бүх хууд
Гүйцэтгэсэн	Ж.Энхмаа		ЕГ шифр:	А.3	1	17
Барилгын зураг төсөл	Шалгасан	Г.Цолмон	ТГ шифр: МК 03-18	2018он		

ТАЙЛБАР БИЧИГ

1. Ерөнхий хэсэг
2. Технологийн хэсэг
3. Барилга, төлөвлөлтийн хэсэг

1. Ерөнхий хэсэг

1.1 Зураг төслийн энэ хэсэгт 100 м³/хоног ахуйн бохир усыг цэвэрлэх энгийн биологийн цэвэрлэх байгууламжийн ажлын зургийг боловсрууллаа. Уг зургийг Дорноговь аймгийн Засаг даргын тамгын газрын Улаанбадрах сумын ус хангамж, ариутгах татуургын гадна шугам сүлжээний зураг төсөл боловсруулах 2018 оны сарын-ны өдрийн зургийн даалгавар, сумын ерөнхий төлөвлөгөө, болон захиалагчийн саналыг үндэслэн БНБД 40-01-14 "Ариутгах татуурга, гадна сүлжээ ба байгууламж", БНБД 40-02-06 "Ус хангамж, гадна сүлжээ ба байгууламж", MNS 3241:2003 болон холбогдох норм дүрмүүдийг баримтлан боловсруулсан болно.

Ашигласан материал:

- "Аэрируемые биопруды для очистных вод производительностью 100 м³/сутки" типовой проект 902-3-07 Москва.

-Бохир ус цэвэрлэх байгууламжуудын байршил, цэвэрлэгээний технологи түвшинд тавигдах үндсэн шаардлага MNS 4288:1995

-ISO 24511 Ундны болон бохир усны байгууламжийн ашиглалт, үйлчилгээ Ариутгах татуургын системийн менежмент болон ашиглалт үйлчилгээг үнэлэх удирдамж

-Ус болон цэвэрлэх байгууламжаас лагийн дээж авах заавар MNS(ISO) 5667-13:2000

-БНБД40-01-06 Ариутгах татуурга, гадна сүлжээ ба байгууламж

2018 оны 03-р сард "Геонд" ХХК боловсруулсан геодезийн зураглалын тодотгол дэвсгэр зураг дээр хийж гүйцэтгэсэн.

Мөн зураг төсөл боловсруулахад зориулж барилгын зураг төсөл, инженер геологийн "Гурван тэс" ХХК-нд гүйцэтгэсэн №40/18 дугаартай инженер геологийн судалгааг ашиглав.

Цэвэрлэх байгууламжийн технологийн шийдлийг захиалагчийн санал, зургийн даалгавраар эрчим хүч хэрэглэдэггүй, нарийн мэргэжлийн боловсон хүчин шаардагдахгүй, ашиглалтын зардал маш бага, ашиглахад хялбар энгийн технологийн шийдэл гаргаж байгалийн ердийн нар, агаарын хүчээр гүехэн усан санд өөрөө цэвэрлэгдэх процессод үндэслэн биоцөөрөм бүхий цэвэрлэх байгууламжийн зураг төсөл боловсрууллаа. Энэхүү төсөл хэрэгжиж байгаа Улаанбадрах сумын төв нь инженер геологи, цаг уурын нөхцөл, бохир усны зарцуулалт, бохирдол болон гүнчлэн газрын гадаргын хэлбэр, гидрогеологийн нөхцөл зэргээс үндэслэн энгийн биологийн цэвэрлэх байгууламж байрлуулахад тохиромжтой болно. Сумын одоогийн бохир усны зардал өвлийн улиралд хамгийн их 21.0м³/цаг, зуны улиралд 8.4м³/цаг байна.

1.2 Төслийн өгөгдөл

- Цэвэрлэх бохир усны хэмжээ Q=100 м³/хоног

- Цэвэрлэх байгууламжинд орж байгаа бохир усны бохирдлын концентрац умбуур бодис ба БХХ бүрэн нь 250-350 мг/л

- Биологийн бүрэн цэвэрлэгээний дараа цэвэрлэгдсэн бохир усанд умбуур бодис ба БХХ бүрэн нь 15 мг/л хүртэл (MNS 9443:2014-н шаардлагаар 20 мг/л байна).

- Халдваргүйжүүлэлт хийх хлорын тун 3 г/м³

-Цэвэрлэх байгууламжийн шат дамжлагуудын бохир усны урсгал болон лагийг өөрийн урсгалаар зайлуулна.

1.3 Төслийн үндсэн шийдэл

Ердийн агааржуулалттай биоцөөрөм бүхий инженерийн байгууламжинд бактер, бичил ургамлууд, зоопланктонууд агуулсан бохир усны өөрөө цэвэрлэгдэх байгалийн процессид үндэслэн энгийн биологийн цэвэрлэх байгууламжаар шийдвэрлэсэн.

Төвийн бохир усыг бохир усны өргөх станц мөн тунгаагчийн оролт дээр 16 мм зайтай гар шүүлтүүрээр шүүж, 9х4м хэмжээтэй 3 тасалгаат тунгаагуурт тунгааж механик цэвэрлэгээ хийсний дараа, 6 шатлал бүхий био цөөрмөөр шат дараалан дамжуулан биологийн цэвэрлэгээ хийж хлоржуулах худаг, авцалдуулах сангаар ариутгал хийсний дараа байгальд ус харгиатуулах толгойгоор хялхаар цэвэрлэх байгууламжийг төлөвлөлөө.

Цэвэрлэх байгууламжийн эдэлбэр газар эрүүл ахуйн тусгай хамгаалалтад байх шаардлагатай тул хүн, мал орохоос хамгаалж тусгай хашаа төлөвлөж өгсөн болно. Уг хашаа нь салхи болон гадны нөлөөллийг даахуйц бат бэх чанартай байна. Биоцөөрөм бүхий цэвэрлэх байгууламжийн эрүүл ахуй-хамгаалалтын бүсийн хэмжээ нормоор манай бүтээмжийн цэвэрлэх байгууламжинд 200-300м байна.

Лагийн талбайн усыг түргэн хатаах болон үнэр гаргахаас сэргийлж хуурай үнсээр (айлын зуухны) бүрж лаг боловсрох хугацааг богиносгох арга хэмжээ авна.

Цахилгааны асуудал шийдэгдсэний дараа цэвэрлэх байгууламжийн бүтээмжийг нэмэгдүүлж өргөтгөх бололцоотой бөгөөд технологийн хувьд цаашид сайжруулах ялангуяа зохиомол биологийн агааржуулах төхөөрөмжөөр өргөтгөж болно.

2. Технологийн хэсэг, байгууламжийн үндсэн үзүүлэлтүүд, тооцоо

2.1 Гар сараалж

Өргөх насосын хэсэгт төвийн бохир усыг хүлээн авч хоорондоо 16 мм бүхий зайтай савхан сараалжаар шүүж, хог цугласан савыг чиглүүлэгч замаар гар татлагаар татаж өргөж зайлуулна.

2.2 Хоёр тасалгаат тунгаагуур

Тунгаагуурт орох усны умбуур бодис 400 мг/л гэж маш өндөр авлаа. Бас тунгаагуурын үр дүнг хамгийн бага хэмжээгээр 30 % гэж тооцоолбол тунгаагуураас гарах бохир усны умбуур бодисын хэмжээ багадаа 280 мг/л үлдэнэ. Тунгаагуурын тооцоог ОХУ-ийн Пром Тех Монтажийн боловсруулсан бохир усны зарцуулалт мэдэгдэж байгаа болон мэдэгдэхгүй байхад тооцоолох EXEL программ дээр 2 удаа хийж үзэхэд тунгаагуурын тооцоот уртыг L=4.72 м мөн L=3.59 м гарч байсан. Үр дүнг зураг-2-д хавсаргав. Ажлын урсгалын хурдыг 5 мм/с ээр тооцоолсон болно. Нормд 5-10 мм/с байдаг. Тунгаагуураар нэвтрэх бохир усны зарцуулалтыг 6 м³/цаг гэж тооцсон. Тунгаагуураас тунасан лаг тунадасыг хэмжээ нь тооцоогоор 120 л хоногт гарч байгаа нь 3 хоногт тунгаагуурын тунадас цуглуулах хонхор дүүрэх учир өөрийн урсгалаар нь хаалттай худгийн хаалтыг нээж зайлуулна. Зайлуулах даралт 1.5 м, тунадасны чийглэг өөрийн даралт, урсгалаар зайлуулж байгаа учир 94-95% байна.

Тунгаагуурыг дулаалж өгсөн бөгөөд дулаалгатай модон авагддаг тагаар давхар таглаж өгнө.

Тунгаагуурыг цутгамал төмөр бетон хийцээр төлөвлөж өгсөн бөгөөд дотор зайгаараа 8.5 м урт, 4.0м өргөн, гүн хэсэгтээ 3.5м, гүехэн хэсэгтээ 2.8 м байна. Тунгаагуурын түрэлтийн алдагдлыг 0.1 м-ээр төлөвлөлөө. Технологийн хэсгийг БА, ББ, УАТ, ГЦ маркийн зургуудтай хамтатган үзнэ.

2.3 Биоцөөрөм

Төлөвлөж байгаа Улаанбадрах сум цаг уурын IY бүсэд хамаарагдаж байгаа тул ердийн агааржуулалттай биологийн цөөрмийг төлөвлөж өгсөн болно.

Байгалийн ердийн агааржуулалттай биоцөөрөм төлөвлөж өгсөн. Тунгаагуурт тунасан бохир ус 2 тасалгаат биоцөөрмөөр өөрөө цэвэрлэгдээд БХХбүрэн =15 мг/л байхаар тооцоолсон боловч жилийн дулааны улиралд биологийн цөөрөмд цэвэрлэгдсэн усны БХХбүрэн-ийн хэмжээ 5-6мг/л, умбуур бодис 15-30 мг/л хүртэл, хүйтний улиралд БХХбүрэн-ийн хэмжээ 3-4 мг/л, умбуур бодис 15 мг/л хүртэл буурах боломжтой.

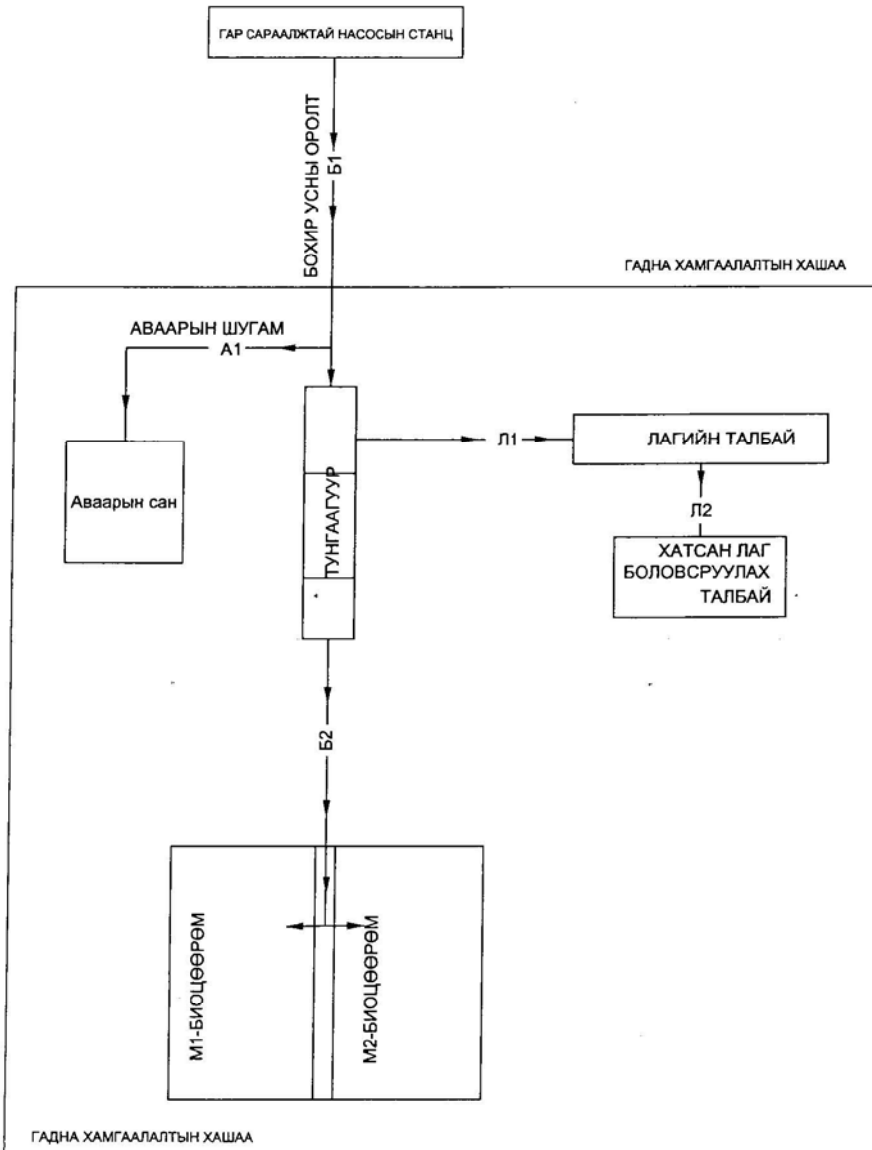
Цөөрмийн төлөвлөж байгаа газар элсэнцэр хөрстэй учир ус шингээлт явагдах тул ус үл нэвтрүүлэх плёнк бүх талбайд нь дэвсэж элсэн хөрсөөр далдлана.

Цөөрмийн далангийн налуу 1:2 байна. Далангийн дээгүүр сайтар нягтруулсан, хүн ажил үйлчилгээ хийх боломж нөхцлийг бүрдүүлсэн зам байна.

Цөөрөм хооронд ус тусгаарлах хаалт (шеберь) бүхий худаг төлөвлөсөн. Цөөрмүүдэд ус өгөхдөө усны урсгалыг жигд байлгах, угаалтгүй болгохын тулд 2.5 м чулуун хавтгай талбай хийж өгнө. Зузаан ханатай хуванцар хоолойгоор төлөвлөлөө.

	Дорноговь аймаг, Улаанбадрах сум. Бохир ус цэвэрлэх "Цэвэрлэх байгууламж"			ТХ
	Захирал	Ж.Ганболд		Тайлбар бичиг
	Инженер	Г.Цолмон		
	Гүйцэтгэсэн	Ж.Энхмаа		ЕГ шифр: МК 03-18
Шалгасан	Г.Цолмон	ТГ шифр:		
"Мон-Кузбасс" ХХК Барилгын зураг төсөл				Масштаб: М1: үе шат хуудас бүх хууд А.3 2 17 2018он

ЭНГИЙН БИОЛОГИЙН ЦЭВЭРЛЭХ БАЙГУУЛАМЖИЙН СХЕМ



- Б1 - Төвийн бохир усны шугам
- А1- Аваарын шугам
- Л1- Лагийн шугам
- Л2- Хатсан лаг хадгалах, боловсруулах талбай
- М1- Биоцөөрөм
- М2- Биоцөөрөм
- Б2-Цэвэрлэгдсэн бохир ус

	Дорноговь аймаг, Улаанбадрах сум.			ТХ	
	Бохир ус цэвэрлэх "Цэвэрлэх байгууламж"				
	Захирал	Ж.Ганболд	<i>[Signature]</i>		Энгийн биологийн цэвэрлэх байгууламжийн схем
	Инженер	Г.Цолмон	<i>[Signature]</i>		Масштаб: М1:
Гүйцэтгэсэн	Ж.Энхмаа	<i>[Signature]</i>	ЭГ шифр: МК 03-18	үе шат хуудас бүх хууд	
Шалгасан	Г.Цолмон	<i>[Signature]</i>	ТГ шифр:	А.3 3 17	
"Мон-Кузбасс" ХХК Барилгын зураг төсөл				2018он	

Шүүрүүлэх талбайн ажлын тоо хэмжээ

д/д	Материалын нэр	Хэмжих нэгж	Тоо Хэмжээ	
1	Ургамлын өнгөн хөр хуулах t=0.2м	м³	734	
2	Ёроолыг механизмаар ухаж тэгшрэх	м³	6483	
3	Шүүрүүлэх талбайг тойруулж шороон далан хийж, чийглэж, нягтруулах	Самосмол	м³	2000
		Бульдозероор		
		Автогрейдерээр		
		Индүү		
4	Дулаалгатай хуванцар хоолой угсрах Ф200мм	у/м	45.0	
5	Ус гаргалгааны хэсэгт t=15см-ийн чулуун өрлөгийг цементэн зуурмагаар гагнах	м²	7	
6	Шүүрүүлэх талбай руу ус хувиарлах худаг Ф1500мм	ш	1	
7	Шороон далангийн хоёр хажуу налууугийн дээд хярыг тэгшлэх	Гараар	м²	2028
8	Ухлагаас гарсан шороог зөөж зайлуулах	м³	-4483	
Худгийн материалын түүвэр				
9	Цутгамал бетон лоток В15	м³	1.45	
10	Төмөр бетон цагираг КС15-2	ш	1	
11	Төмөр бетон таг ПД15-1	ш	1	
12	Ширмэн таг цоожлогчийн хамт	ш	1	
13	Дулаалгатай модон таг	ш	1	
14	Шибэр хаалт Ф200мм	ш	2	

Аваарын шугам, Сангийн ажлын тоо хэмжээ

д/д	Материалын нэр	Хэмжих нэгж	Аваарын шугам	Аваарын сан	Нийт	
			Тоо хэмжээ			
1	Ургамлын өнгөн хөр хуулах t=0.2м	м³	16.2	38.4	54.6	
2	Хоолой суулгах суваг шуудуу ухах(II,III зэргийн хөрсөнд)	Эксковатор	43.2	420	463.2	
						Гараар
4	Суваг шуудууны ёроол тэгшлэх гараар	м³	31	96	127	
5	Элсэн бэлтгэл үе t=10 см	м³	3.1	-	3	
6	Хуванцар хоолой Ф150мм	м	27.0	-	27.0	
7	Буцаан булж нягтруулах	Гараар	7	-	7	
						Бульдозероор
8	Аваарын сангийн хажуу налууд тэгшлгээ хийж нягтруулах	м³	-	96	96	
9	Шибэр хаалт	ш	Ф150мм	1	-	1
			Ф200мм	1	-	1

Септик танкны ажлын тоо хэмжээ

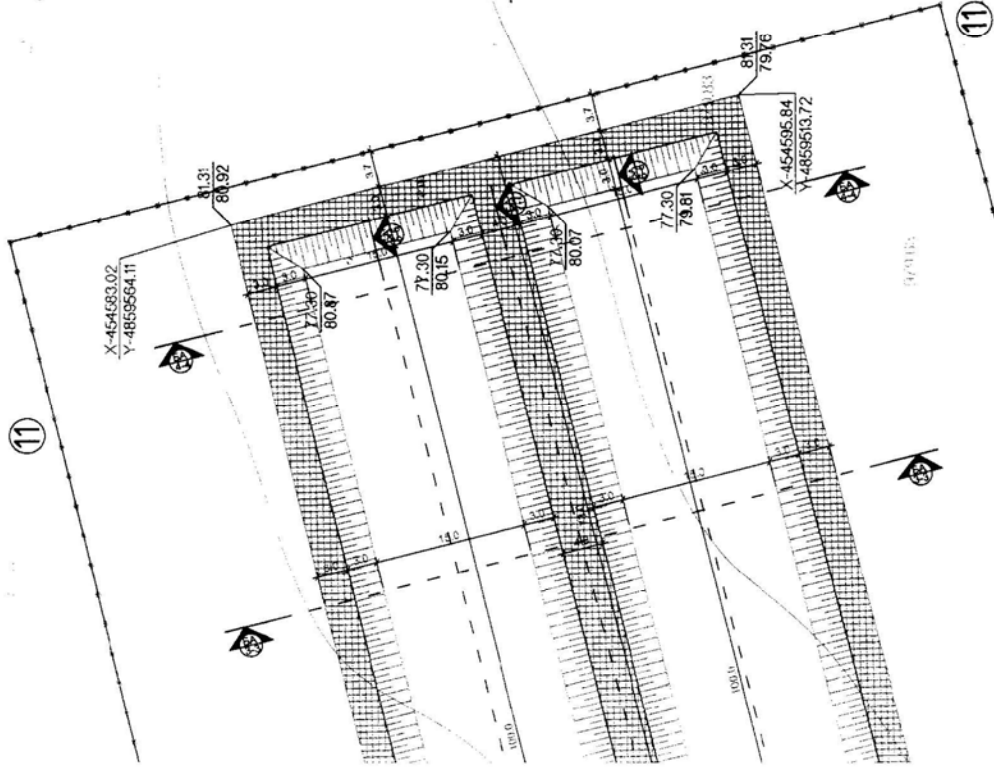
д/д	Материалын нэр	Хэмжих нэгж	Тоо Хэмжээ	
1	Ургамлын үндэс бүхий өнгөн хөр хуулах t=0.2м	м³	38.0	
2	III зэргийн хөрс ухлага	Эксковатор	м³	445
3		Гараар	м³	36
4	Элсэн бэлтгэл үе t=10 см	м³	7.3	
5	Бетон бэлтгэл үе t=10 см	м³	4.4	
6	Уян хоолой Ф150	у/м	2.0	
7	Хуванцар хоолой Ф200мм	у/м	12.0	
8	Хуванцар гурвалж Ф200мм	ш	2	
9	Угсармал төмөр бетон цагираг КС10-2 Ф1000	ш	7	
10	Угсармал төмөр бетон цагираг КС15-1 Ф1500	ш	1	
11	Угсармал төмөр бетон цагираг КС15-2 Ф1500	ш	7	
12	Хучилтын хавтан ПП10-1	ш	4	
13	Цагирагуудыг бэхлэх деталл МС-5	ш	48	
14	Цагирагуудыг бэхлэх деталл МС-1	ш	18	
15	Ширмэн таг цоожлогчийн хамт	ш	6	
16	Дулаалгатай модон таг	ш	6	
17	Битумэн тусгаарлалт	м²	143.6	
18	Ган хоолой Ф150	м	3.0	
19	Битумдсэн олс	кг	5.6	
20	Хучилтын хавтан ПП15-1	ш	2	
21	Угсармал төмөр бетон цагираг КС10-1 Ф700	ш	1	
22	Ган фланцтай хуванцар холбогч Ф200мм	ш	1	
23	Ган хаалт Ф200	ш	1	
24	Лагийн талбайн ёроол	бетон	м³	1.8
25		арматур	тн	0.1
26	Лагийн талбайн хажуу налууг нягтруулах	м²	325	
27	Буцаан булж нягтруулах	м³	481	
28	Хөрс овоолж нягтруулах	м³	300	

Хатсан лаг овоолох талбайн ажлын хэмжээ

1	Хатсан лаг овоолох талбайн даланд шороо овоолж тэгшилж нягтруулах	м³	15.4
2	t=10см зузаан цементэн доторлогоо	м³	1.7

Дорноговь аймаг, Улаанбадрах сум. Бохир ус цэвэрлэх "Цэвэрлэх байгууламж"				ТХ		
Захирал	Ж.Ганболд	<i>[Signature]</i>	Материалын түүвэр	Масштаб: М1:		
Инженер	Г.Цолмон	<i>[Signature]</i>		үе шат	хуудас	бүх хууд
Гүйцэтгэсэн	Ж.Энхмаа	<i>[Signature]</i>	ЕГ шифр:	А.3	4	17
Шалгасан	Г.Цолмон	<i>[Signature]</i>	ТГ шифр: МК 03-18	2018он		

"Мон-Кузбасс" ХХК
Барилгын зураг төсөл



Д/р	Тодорхойлолт	Тайбар
1	Шүүрүүлэх ба цуршуулах талбай	100.0*15.0м, 2ш
2	Шүүрүүлэх талбайн гаргалгааны худаг	-
3	Шүүрүүлэх талбайн гаргалгааны хэсэг	-
4	Септик танкы хэсэг	19.3*12.75м
5	Тос, лагийн талбай	12.5*9.5м
6	Хатсан лагийн талбай	9.4*9.4м
7	Аварын шугам	-
8	Аварын сан	12.0*16.0м
9	Хяналтын худаг	-
10	Төлөвлөж буй авто зам, талбай	-
11	Төлөвлөж буй хангаалалтын хашаа	160.0*100.0м

МОН
КВГИИЦ

"Мон-Кувбас" ХХК
Барилгын зург, төсөл

Дорноговь аймаг, Улаанбадрах сум,
Бохир ус цэвэрлэх "Цэвэрлэх байгууламж"

Захирал	Ж.Ганболд
Инженер	Г.Цолмон
Гүйцэтгэсэн	Ж.Энхмаа
Шалтгаан	Г.Цолмон

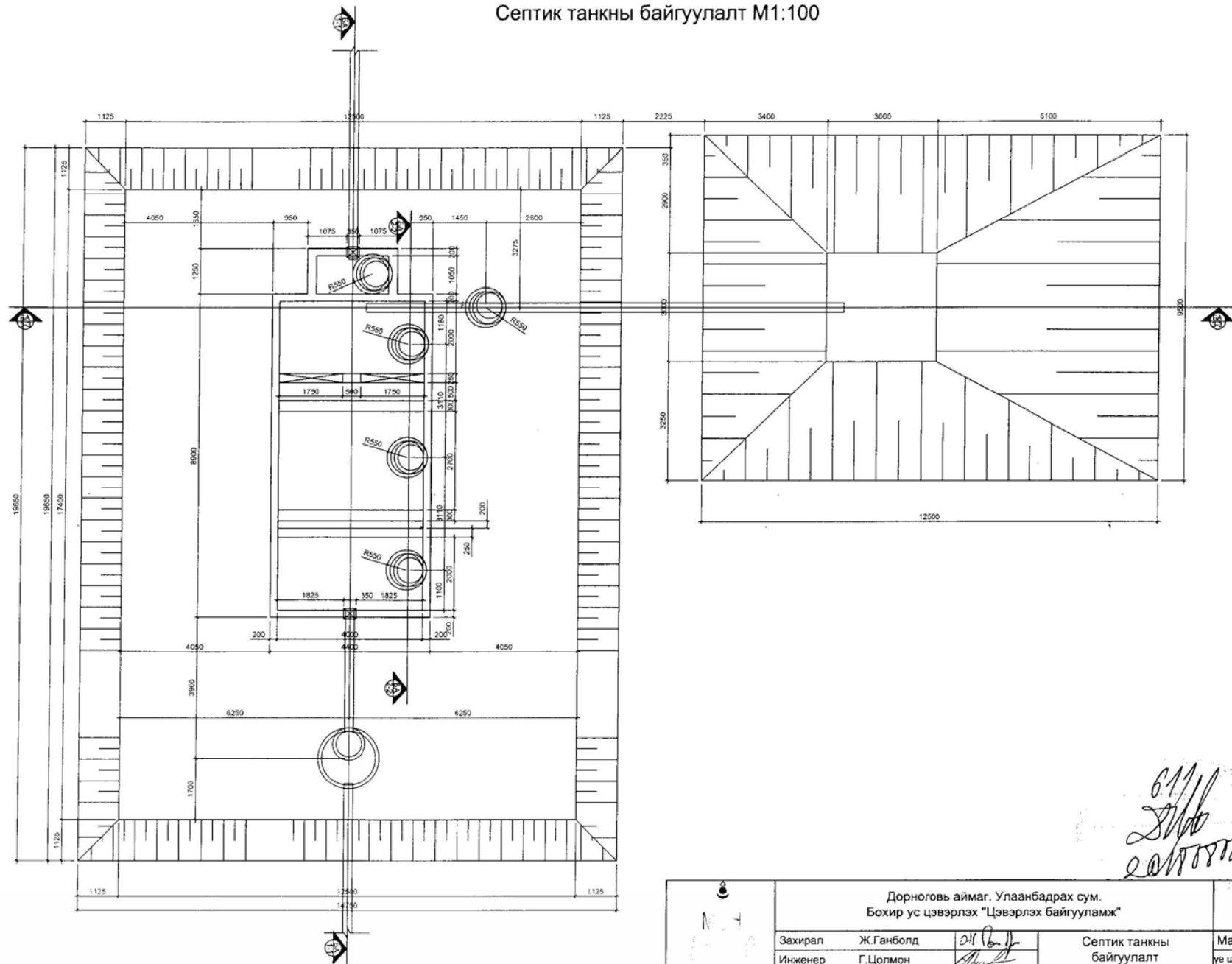
Шүүрүүлэх талбайн байгуулалт	
ЕГ шифр:	М.Аманжпил
ТТ шифр:	М.К 03-18

Масштаб:	М1:500
Уг шалтгаанд бич хурд	А.3
Бүх хурд	5
2018он	17


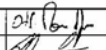

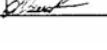

ТХ

61116
27/07/18
Г.Цолмон

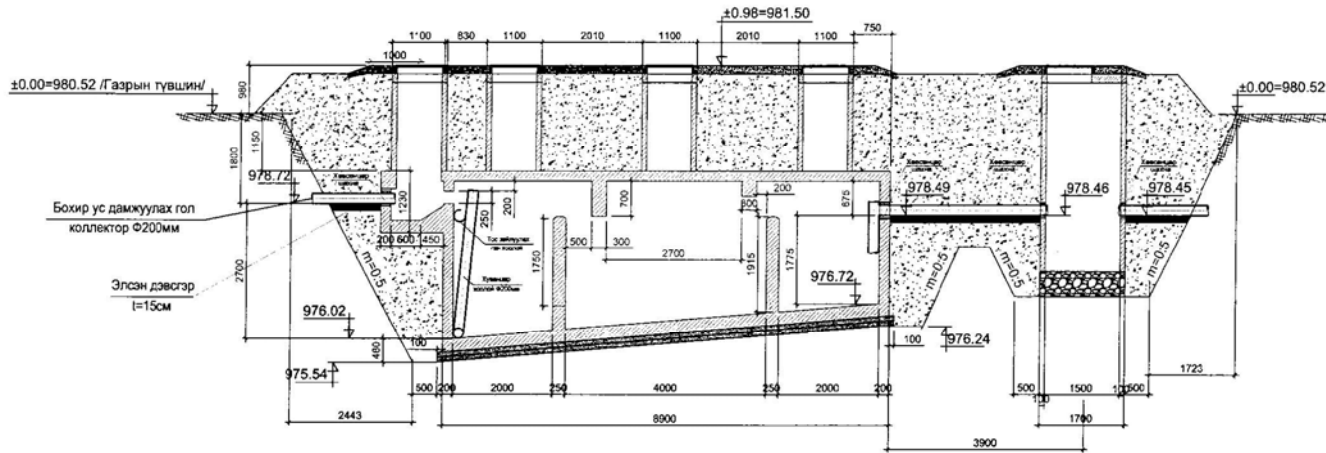
Септик танкны байгуулалт М1:100



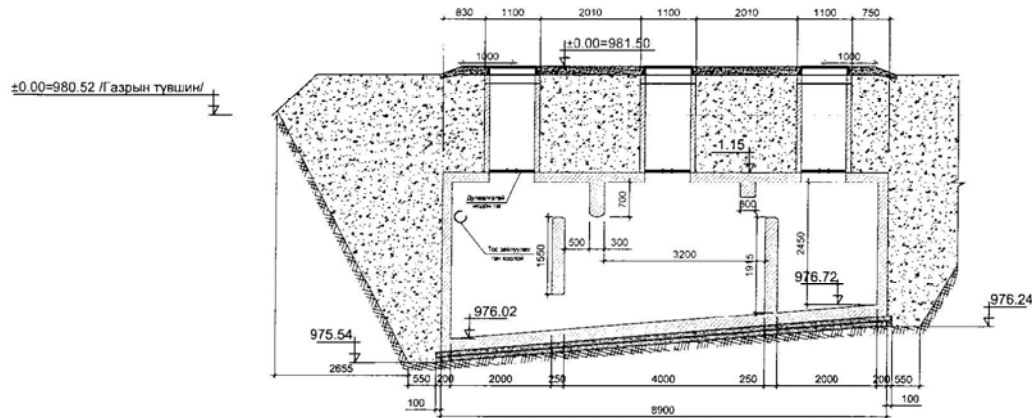
6111
 2018
 201808

	Дорноговь аймаг, Улаанбадрах сум. Бохир ус цэвэрлэх "Цэвэрлэх байгууламж"			ТХ		
	Захирал	Ж.Ганболд		Септик танкны байгуулалт	Масштаб: М1:1500	
	Инженер	Г.Цолмон			үе шат	хуудас
	Гүйцэтгэсэн	Ж.Энхмаа		ЕГ шифр:	А.3	6
Шалгасан	Г.Цолмон		ТГ шифр: МК 03-18	2018он		

Септик танкны огтлол 1-1 М1:100



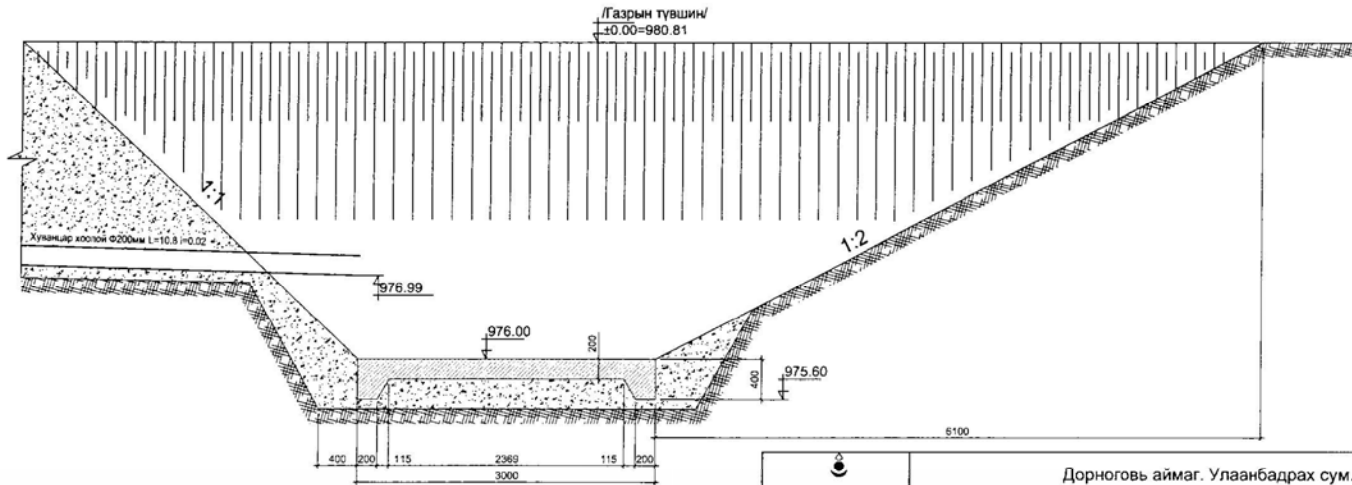
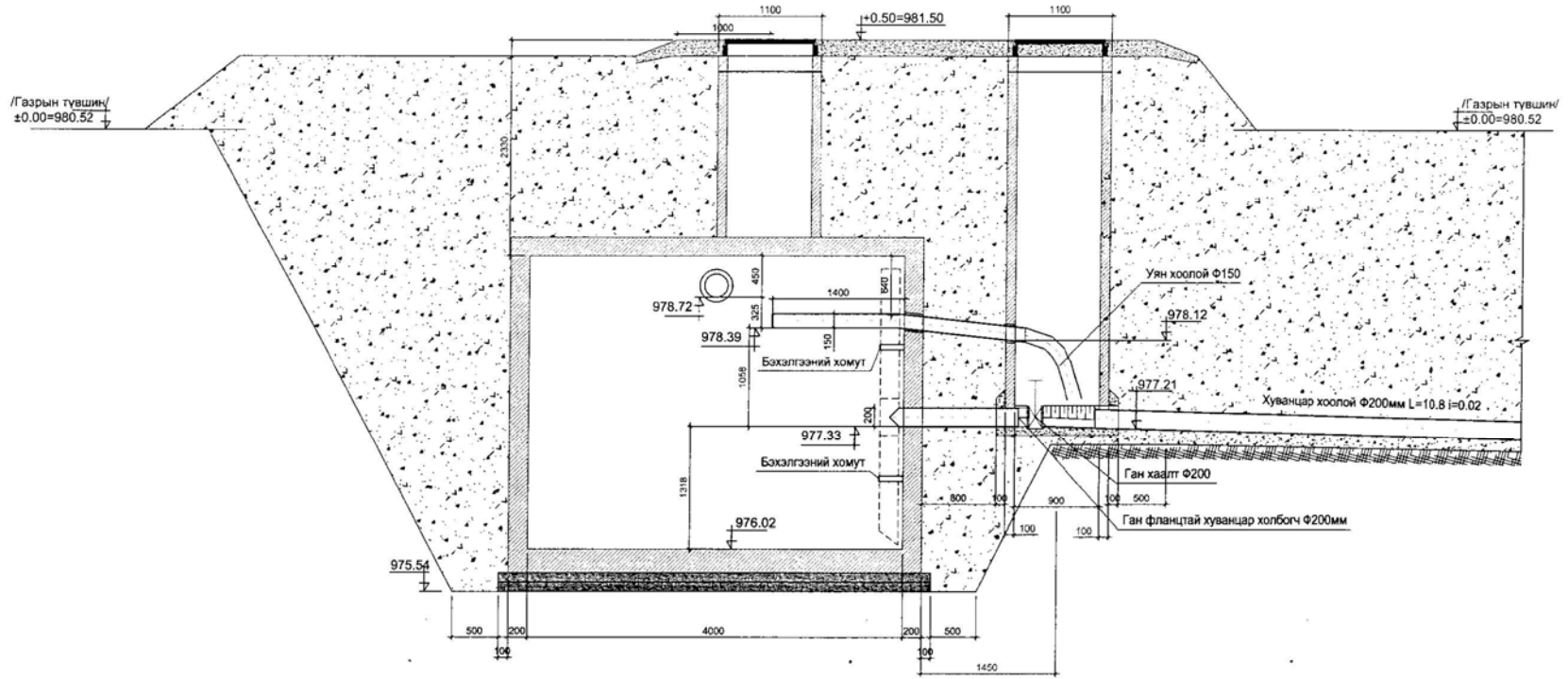
Септик танкны огтлол 2-2 М1:100



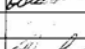


	Дорноговь аймаг, Улаанбадрах сум. Бохир ус цэвэрлэх "Цэвэрлэх байгууламж"			ТХ			
	Захирал	Ж.Ганболд		Септик танкны огтлол 1-1, 2-2		Масштаб: М1:100	
	Инженер	Г.Цолмон				үе шат хуудас бүх хууд	
	Гүйцэтгэсэн	Ж.Энхмаа		ЕГ шифр:		А.3	7
Шалгасан	Г.Цолмон	ТГ шифр: МК 03-18				2018он	

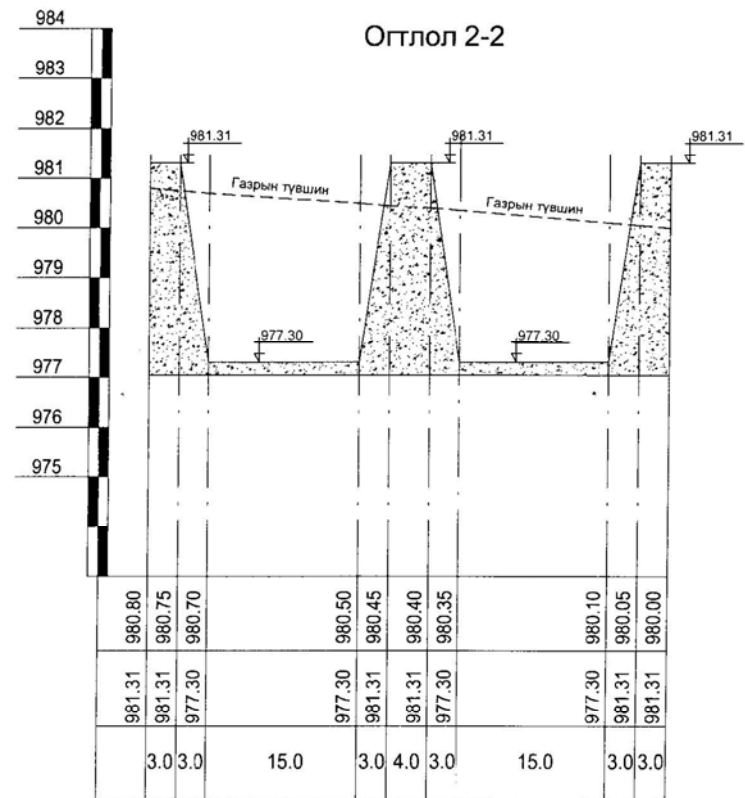
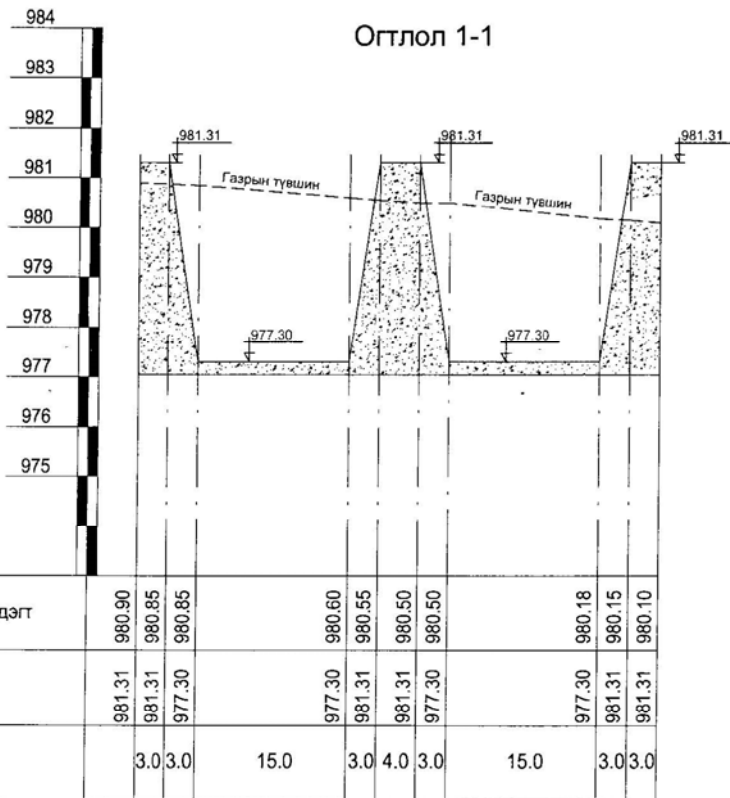
"Мон-Кузбасс" ХХК
Барилгын зураг төсөл

Септик танк, Тос, лагийн талбайн огтлол 3-3 М1:50



 "Мон-Кузбасс" ХХК Барилгын зураг төсөл	Дорноговь аймаг, Улаанбадрах сум. Бохир ус цэвэрлэх "Цэвэрлэх байгууламж"			ТХ
	Захирал	Ж.Ганболд		Септик танк, Тос, лагийн талбайн огтлол 3-3
	Инженер	Г.Цолмон		Масштаб: М1:50
	Гүйцэтгэсэн	Ж.Энхмаа		уэ шат хуудас
Шалгасан	Г.Цолмон	ЕГ шифр:		А.3
			ТГ шифр: МК 03-18	2018он

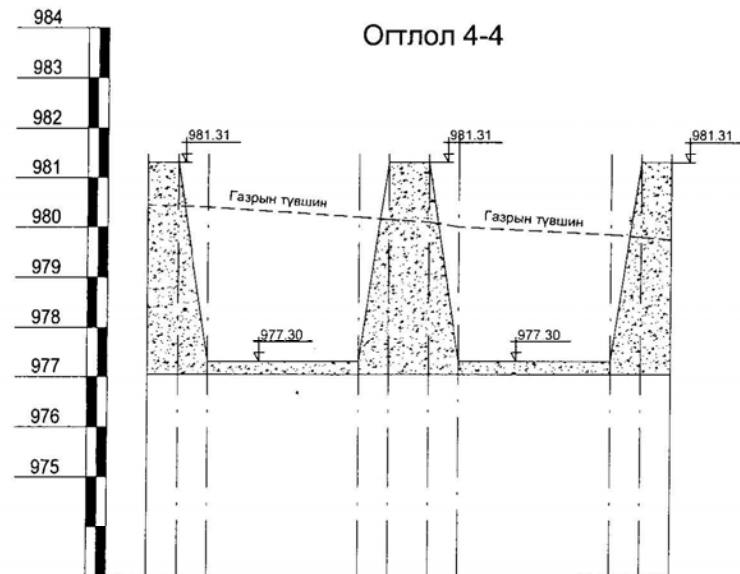
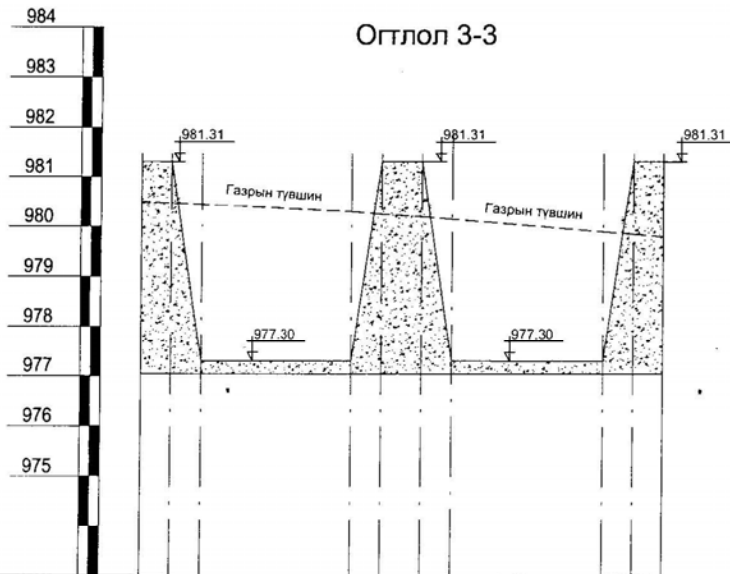
Шүүрүүлэх ба ууршуулах талбайн дагуугийн зүсэлт М61:100
Мх1:500



Тайлбар.
1. Байгуулалт зургийг ТХ-5д үзнэ.
2. Хөрсний үеүүдийг сайтар нягтруулж хийн.

 "Мон-Кузбасс" ХХК Барилгын зураг төсөл	Дорноговь аймаг, Улаанбадрах сум. Бохир ус цэвэрлэх "Цэвэрлэх байгууламж"			ТХ			
	Захирал	Ж.Ганболд		Шүүрүүлэх ба ууршуулах талбайн дагуугийн зүсэлт, Огтлол 1-1, 2-2		Масштаб: М1:100	
	Инженер	Г.Цолмон				үе шат хуудас бүх хууд	
	Гүйцэтгэсэн	Ж.Энхмаа		ЕГ шифр:		А.3 9 17	
Шалгасан	Г.Цолмон	ТГ шифр: МК 03-18				2018он	

Шүүрүүлэх ба ууршуулах талбайн дагуугийн зүсэлт М61:100
Мх1:500



Газрын хөрсний тэмдэгт	980.50	980.48	980.45		980.30	980.25	980.20	980.15		979.90	979.85	979.80
Газрын хөрсний төслийн тэмдэгт	981.31	981.31	977.30		977.30	981.31	981.31	977.30		977.30	981.31	981.31
Урт /м/	3.0	3.0	15.0		3.0	4.0	3.0	15.0		3.0	3.0	

980.45	980.42	980.40		980.20	980.15	980.10	980.05		979.85	979.80	979.75
981.31	981.31	977.30		977.30	981.31	981.31	977.30		977.30	981.31	981.31
3.0	3.0	15.0		3.0	4.0	3.0	15.0		3.0	3.0	

Тайлбар.
1. Байгуулалт зургийг ТХ-5д үзнэ.
2. Хөрсний үеүүдийг сайтар нягтруулж хийн.

 "Мон-Кузбасс" ХХК Барилгын зураг төсөл	Дорноговь аймаг, Улаанбадрах сум. Бохир ус цэвэрлэх "Цэвэрлэх байгууламж"			ТХ		
	Захирал	Ж.Ганболд		Шүүрүүлэх ба ууршуулах талбайн дагуугийн зүсэлт, Огтлол 3-3, 4-4	Масштаб: М1:100	
	Инженер	Г.Цолмон			үе шат	хуудас
	Гүйцэтгэсэн	Ж.Энхмаа		ЕГ шифр:	А.3	10
Шалгасан	Г.Цолмон		ТГ шифр: МК 03-18	2018он		

Тайлбар бичиг

Дорноговь аймгийн Улаанбадрах сумын төвд хийгдэх бохир усны шугамын зургийг сумын ерөнхий төлөвлөгөө, байр зүйн зураг, тодруулга, "Гурван Тэс" ХХК-д боловсруулсан инженер геологийн судалгаа, газар дээрх хэмжилтийн дагуу захиалгаар гүйцэтгэв.

Зураг төслийг гүйцэтгэхдээ Улаанбадрах сумын ЗДТГ-н № 01/18 тоот техникийн нөхцөл, төрийн байгууллагуудын одоо байгаа бохир цуглуулах цооногт холбогдсон гаргалгаа, хувийн хэвшлийн аж ахуйн нэгжийн санал хүсэлт зэргийг үндэслэн дараах норм ба дүрмийг мөрдлөг болголоо.

1. БНБД 40-01-06 "Ариутгах татуурга, Гадна сүлжээ ба байгууламж"

Ариутгах татуурга

Одоогийн байдлаар сумын төвийн ахуйн бохир усыг БХ-19 худаг хүртэл өөрийн урсгалаар бохир усны өргөх насосын станц хүртэл түүнээс цааш 150м шахаж, 431м өөрийн урсгалаар тунгаагчид орно. Бохир усыг 100м³-н хүчин чадалтай цэвэрлэх байгууламж төлөвлөж цэвэрлэхээр төлөвлөв. Бохир ус шингээх болон лагийн талбайнуудын гадна хамгаалах ханан хөрсийг сайтар нягтруулж 2 талаас нь нуралтаас сэргийлж том ширхэгтэй хад чулуугаар хашиж өгнө. Дан элсэн хөрсөөр овоолго хийж болохгүй болохыг анхаарна уу.

Бохир усны шугамд Ф100мм, Ф150мм, Ф200мм голчтой хуванцар янданг тусгасан ба зурагт үзүүлсэн налуутай угсарна. Бохир усны шугамыг БХ-45 худаг хүртэл өөрийн урсгалаар зайлуулж тус худгаас цааш бохир усны насосын станцын тусламжтай шахахаар төлөвлөлт хийв. Бохир усны худгийн бетон хийцүүдийг зурагт заасны дагуу бэхэлгээ хийх бөгөөд худагт төмөр шат, дулаалгатай модон таг заавал хийж өгнө. Амины сууцны бохир усны зардлаас хамааран шугам хөлдөх аюул ихтэй тул 0.7 - 2.0 метрийн гүн хэсэгт угсрах бохир усыг хэвлэмэл пенополиуретан дулаалгаар /зузаан б=10см/ нэмж дулаалах шаардлагатай.

Шинээр төлөвлөх авто замын трасс тодорхойгүй тул доогуур нь бохир ус гарч болзошгүй хөндлөн огтлох хэсэгт ган яндангаар бүрхэвч хийж өгөх ба энэ асуудлыг газар дээр нь захиалагчтай тохиролцож гүйцэтгэх.

1. Газар шорооны ажлыг эхлэхийн өмнө холбогдох шугам сүлжээний газруудаас зөвшөөрөл авах шаардлагатай.

2. Гадна шугамын ажлыг холбогдох норм дүрмийн дагуу угсарч, даралтаар шахаж шалган туршилтын ажлыг хийх хэрэгтэй.

Инженер геологийн дүгнэлтээс үзэхэд трассын дагуух талбай нь инженер геологийн төвөгтэй нөхцөлтэй, шавранцар хөрс овойлт үүсгэнэ.

Улирлын хөлдөлтийн гүн - 1.3 м, газар хөдлөлийн 6 баллын бүсэнд оршино.



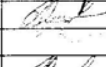

Хөрсний ус илрээгүй байна.

Төлөвлөсөн трассын дагуу болон ойролцоо цахилгааны кабель шугам огтлолцож буй тул газар шорооны ажлыг эхлэхийн өмнө кабель шугамын байрлалыг нарийн тогтоож, тухайн хэсэгт газар шорооны ажлыг гараар гүйцэтгэх шаардлагатай.

Угсралтын ажил дууссаны дараа зам талбайг буцааж сэргээнэ.

Материалын түүвэр

д/д	Материалын тэмдэглэгээ	Материалын нэр	тоо шир	НЭГЖ ЖИН КГ	хэмжих нэгж
БОХИР УСНЫ ШУГАМ					
1	Поливинилхлорид	Хуванцар хоолой Ф100	150.0	-	у/м
2	Серия "S"	Хуванцар хоолой Ф150	1600.0	-	у/м
3		Хуванцар хоолой Ф200	670.0	-	у/м
4	HDPE PE100 PN16 SDR-11 de=110x10.0мм	Хүчитгэсэн хуванцар хоолой Ф110	300.0	-	у/м
5	Хэвлэмэл пенополи-	Хоолойн дулаалга Ф100	70.0	-	у/м
6	уретан дулаалга	Хоолойн дулаалга Ф150	510.0	-	у/м
7	/зузаан б=10см/	Хоолойн дулаалга Ф200	30.0	-	у/м
8		Төмөр бетон худаг Ф1000	39	-	шир
9		Төмөр бетон худаг Ф1500	38	-	шир
10		Ширмэн таг хүзүүвчийн хамт Ф700	77	-	шир
11		Дулаалгатай модон таг Ф700	77	-	шир
12		Гуравлагч Ф150х150	2	-	шир
13		Отвод Ф150 135°	4	-	шир
14		Цэвэрлэгээ Ф150	2	-	шир
15		Таг Ф150	2	-	шир
16		Гуравлагч Ф100х100	12	-	шир
17		Отвод Ф100 135°	24	-	шир
18		Цэвэрлэгээ Ф100	12	-	шир
19		Таг Ф100	12	-	шир
20		Фланецтай ган гуравлагч 100х100	4	-	шир
21		Заглушка Ф100	4	-	шир

	Дорноговь аймаг, Улаанбадрах сум. Гадна ариутгах татуургын шугам сүлжээ			УАТ		
	Захирал	Ж.Ганболд		Тайлбар бичиг, Материалын түүвэр		Масштаб: М1:100
	Инженер	Г.Цолмон		үе шат	хуудас	бүх хуудас
	Гүйцэтгэсэн	Ж.Энхмаа		ЕГ шифр: МК03-18	А.3	2
"Мон-Кузбасс" ХХК Барилгын зураг төсөл	Шалгасан	Г.Цолмон	ТГ шифр:	2018-06 сар		

Зөвшөөрсөн:

Улаанбадрах сумын Засаг дарга: /Ц.Эрхэмболд/

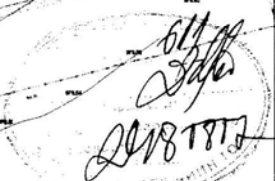
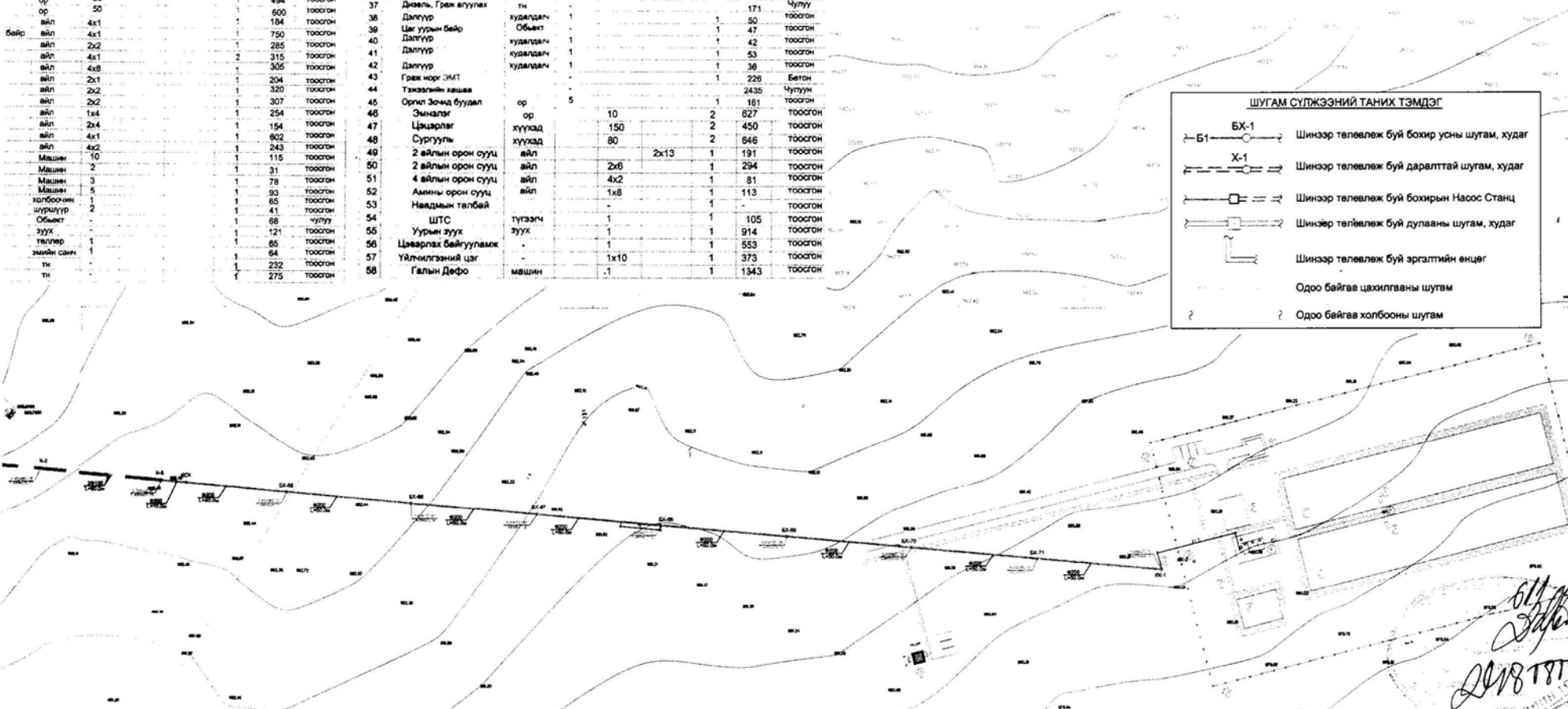


БАРИЛГЫН ТОДОРХОЙЛОЛТ

Хэмжээ	Хүчин чадал	Тайлбар	№	Барилга байгуулалтын нэр	
				Хэмжээ	Хүчин чадал
Объект	2013 он	2013 он	32	Агуулах	нр
хүүхэд	400	1	33	Зоорь	тн
ор	10	1	34	ШТС	түгээгч
суудал	200	1	35	Газ хароолго	Объект
52	443	1	36	Наадмын талбай	тн
ор	50	1	37	Дизель, Грех агуулах	хувалдагч
ор	50	1	38	Далгуур	Объект
айл	4x1	1	39	Цаг уурын байр	хувалдагч
айл	4x1	1	40	Далгуур	хувалдагч
айл	4x1	2	41	Далгуур	хувалдагч
айл	4x8	1	42	Далгуур	хувалдагч
айл	2x1	1	43	Грех норг ЗМТ	ор
айл	2x2	1	44	Тэжээлийн кашаа	ор
айл	2x2	1	45	Орчиг Зочид буудал	ор
айл	1x4	1	46	Эмнэлэг	хүүхэд
айл	2x4	1	47	Цэцэрлэг	хүүхэд
айл	4x1	1	48	Сургууль	айл
айл	4x2	1	49	2 айлын орон сууц	айл
Машин	10	1	50	2 айлын орон сууц	айл
Машин	2	1	51	4 айлын орон сууц	айл
Машин	3	1	52	Амны орон сууц	айл
Машин	5	1	53	Наадмын талбай	түгээгч
холбооны шургуур	1	1	54	ШТС	зуух
Объект	2	1	55	Уурын зуух	зуух
зуух төвлөр	1	1	56	Цэвэрлэх байгууламж	зуух
эмийн сан	1	1	57	Үйлчилгээний цаг	машин
тн	1	1	58	Галын Дефо	машин
тн	1	1			

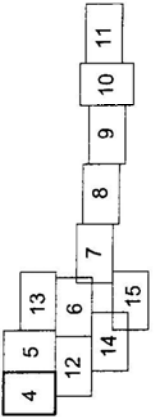
БАРИЛГЫН ТОДОРХОЙЛОЛТ

Хэмжээ	Хүчин чадал	Тайлбар	№	Барилга байгуулалтын нэр	
				Хэмжээ	Хүчин чадал
Объект	2013 он	2013 он	32	Агуулах	нр
хүүхэд	400	1	33	Зоорь	тн
ор	10	1	34	ШТС	түгээгч
суудал	200	1	35	Газ хароолго	Объект
52	443	1	36	Наадмын талбай	тн
ор	50	1	37	Дизель, Грех агуулах	хувалдагч
ор	50	1	38	Далгуур	Объект
айл	4x1	1	39	Цаг уурын байр	хувалдагч
айл	4x1	1	40	Далгуур	хувалдагч
айл	4x1	2	41	Далгуур	хувалдагч
айл	4x8	1	42	Далгуур	хувалдагч
айл	2x1	1	43	Грех норг ЗМТ	ор
айл	2x2	1	44	Тэжээлийн кашаа	ор
айл	2x2	1	45	Орчиг Зочид буудал	ор
айл	1x4	1	46	Эмнэлэг	хүүхэд
айл	2x4	1	47	Цэцэрлэг	хүүхэд
айл	4x1	1	48	Сургууль	айл
айл	4x2	1	49	2 айлын орон сууц	айл
Машин	10	1	50	2 айлын орон сууц	айл
Машин	2	1	51	4 айлын орон сууц	айл
Машин	3	1	52	Амны орон сууц	айл
холбооны шургуур	1	1	53	Наадмын талбай	түгээгч
Объект	2	1	54	ШТС	зуух
зуух төвлөр	1	1	55	Уурын зуух	зуух
эмийн сан	1	1	56	Цэвэрлэх байгууламж	зуух
тн	1	1	57	Үйлчилгээний цаг	машин
тн	1	1	58	Галын Дефо	машин



<p>«Мон-Кузбасс» ХХК Барилгын зураг төсөл</p>	Дорноговь аймаг, Улаанбадрах сум. Гадна ариутгах татуургын шугам сүлжээ			УАТ		
	Захирал	Ж.Ганболд	Инженер	Г.Цолмон	Гадна ариутгах татуургын шугамын тойм байгуулалт	Масштаб: М1:1500
	Гүйцэтгэсэн	Ж.Энхмаа	Шалгасан	Г.Цолмон	ЕГ шифр: МК03-18 ТГ шифр:	үе шат хуудас бух хуудас А.3 3 50 2018-06 сар

Ариутгах татуургын шугамын байгуулалт М1:500



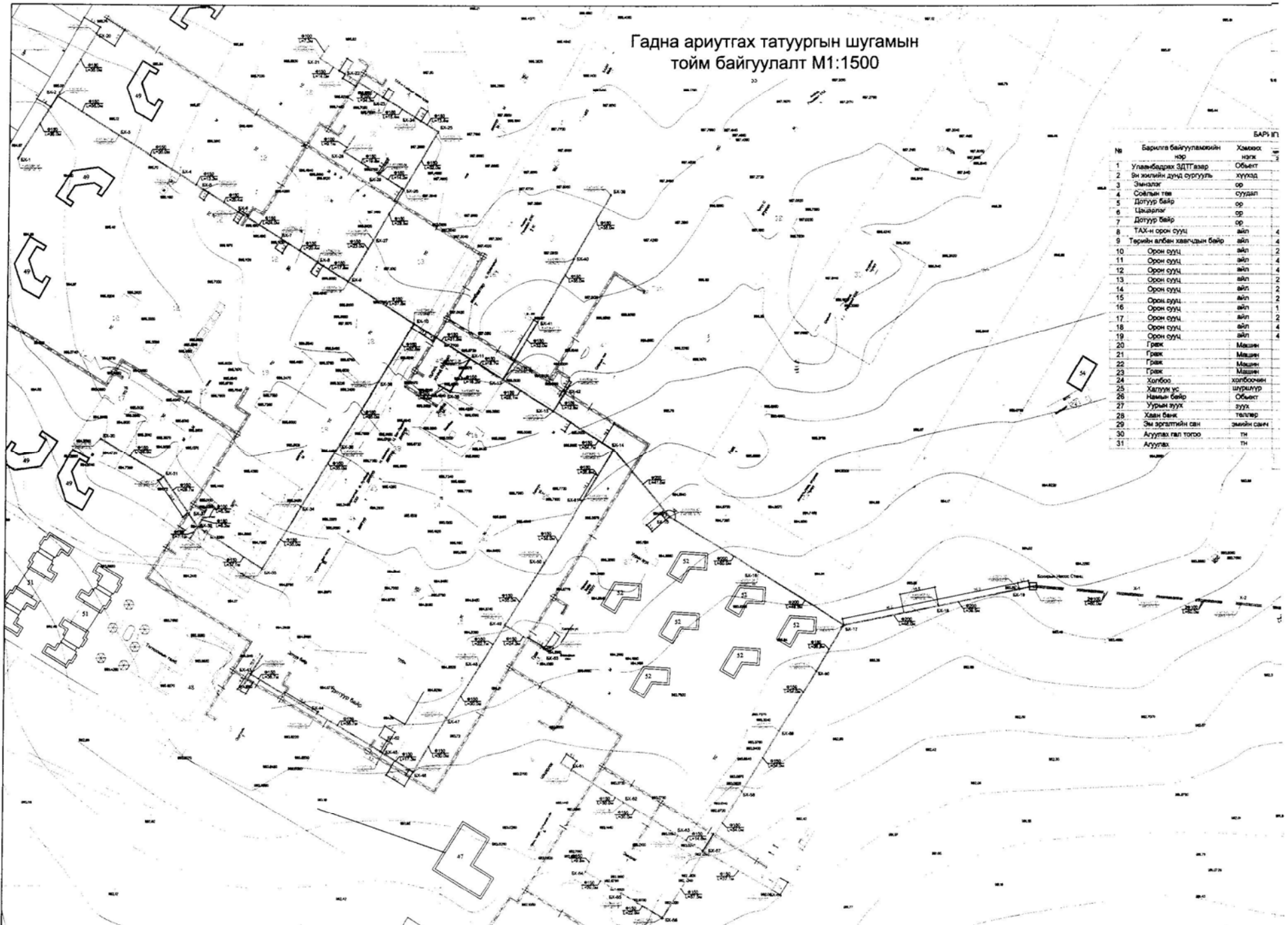
Захирал	Ж.Ганболд	Ариутгах татуургын шугамын байгуулалт
Инженер	Г.Цолмон	ЕГ шифр: МК03-18
Гүйцэтгэсэн	Ж.Энхмаа	ТТ шифр:
Шалтгасан	Г.Цолмон	

Дорноговь аймаг, Улаанбадрах сум, Г адна ариутгах татуургын шугам сүлжээ		УАТ
Масштаб: М1:500	Орч хуудас	2018-06 сар
А.3	4	50



холбогдох шугамыг хуудас УАТ-5-д үз.

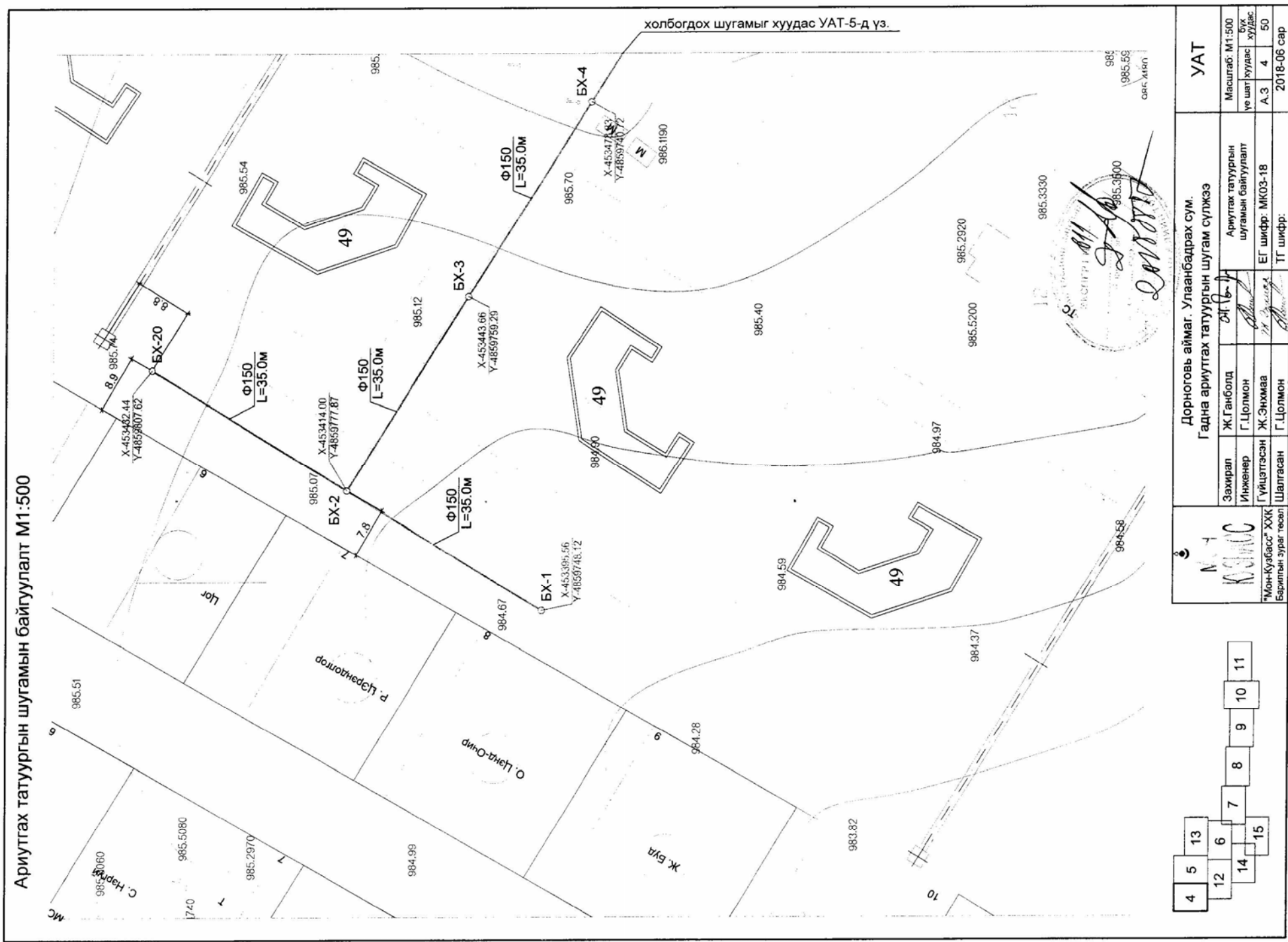
Гадна ариутгах татуургын шугамын
тойм байгуулалт M1:1500



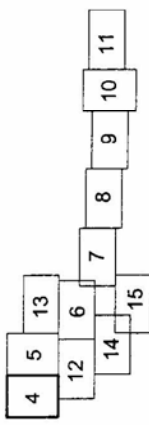
БАР ИГ

№	Барилга байгууламжийн нэр	Хэмжээ
1	Улаанбаатар ЗДТГазар	Объект
2	Эн холийн дунд сургууль	хүүхэд
3	Эмнэлэг	ор
4	Сойлын тив	суудал
5	Дотуур байр	ор
6	Цэцэрлэг	ор
7	Дотуур байр	ор
8	ТАХ-н орон сууц	айл
9	Төрийн албан хаагчдын байр	айл
10	Орон сууц	айл
11	Орон сууц	айл
12	Орон сууц	айл
13	Орон сууц	айл
14	Орон сууц	айл
15	Орон сууц	айл
16	Орон сууц	айл
17	Орон сууц	айл
18	Орон сууц	айл
19	Орон сууц	айл
20	Граж	Машин
21	Граж	Машин
22	Граж	Машин
23	Граж	Машин
24	Холбоо	холбоочин шүргүүр
25	Халгум ус	шүргүүр
26	Нашын байр	Объект
27	Уурын зуух	зуух
28	Хамь байр	талвар
29	Эн эргэлтийн сан	эдийн сан
30	Агуулах гал тогоо	тн
31	Агуулах	тн

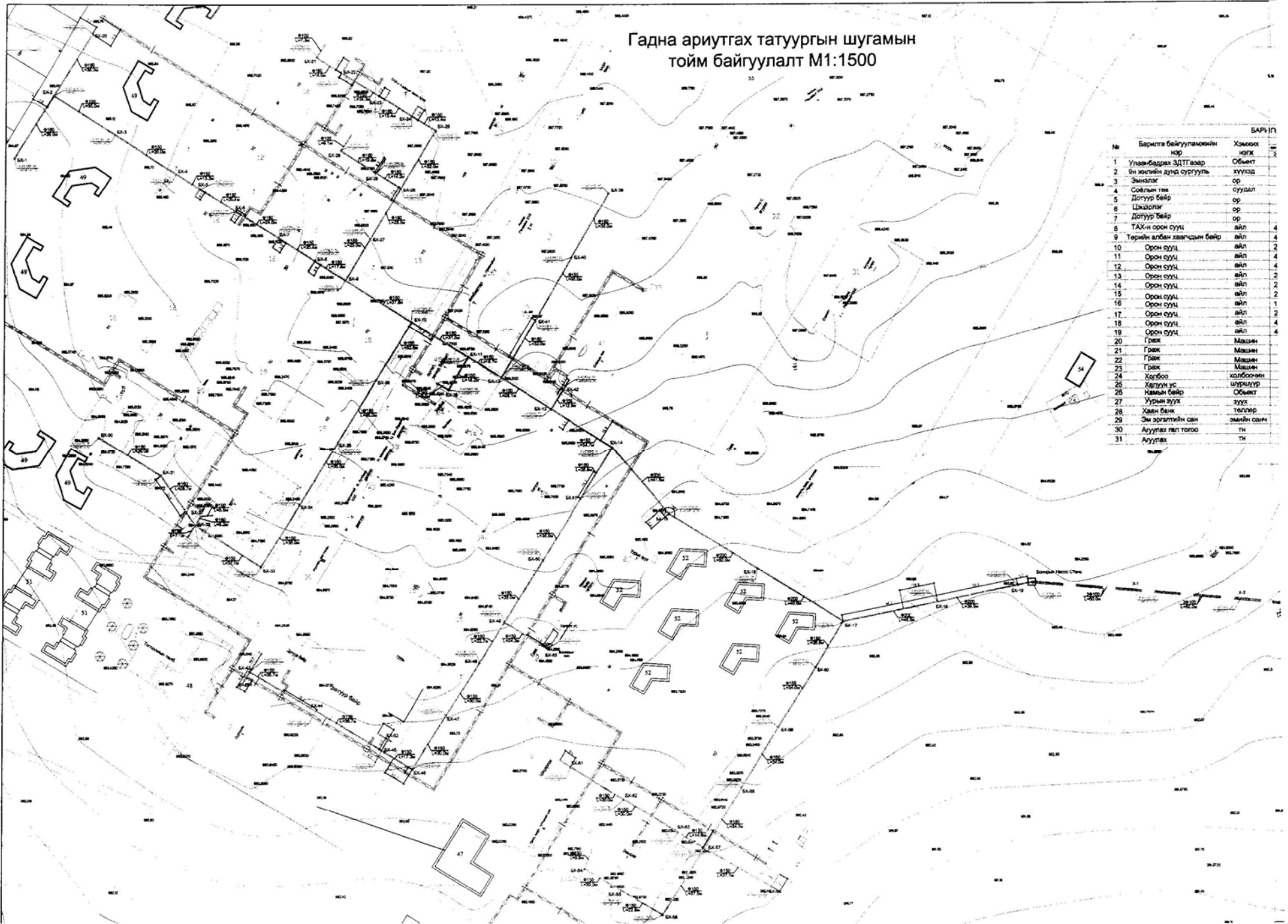
Ариутгах татуургын шугамын байгуулалт М1:500



<p>МОНГОЛ УЛААНБААТАРЫН ХАГААМГААНЫ ТАСВИРЛАХ АНХААГААРИЙН АЖААЛ</p>		
<p>Дорноговь аймаг, Улаанбадрах сум, Гадна ариутгах татуургын шугам сүлжээ</p>		
Захирагч Инженер Гүйцэтгэсэн Шалтгасан	Ж.Ганболд Г.Цолмон Ж.Энхмаа Г.Цолмон	Ариутгах татуургын шугамын байгуулалт ЕГ шифр: МК03-18 ТТ шифр:
"Мон-Кубасс" ХХК Барилгын зураг төсөл		УАТ
Масштаб: М1:500 Уе шат хуудас		2018-06 сар

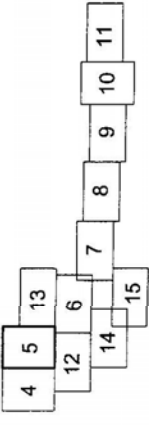
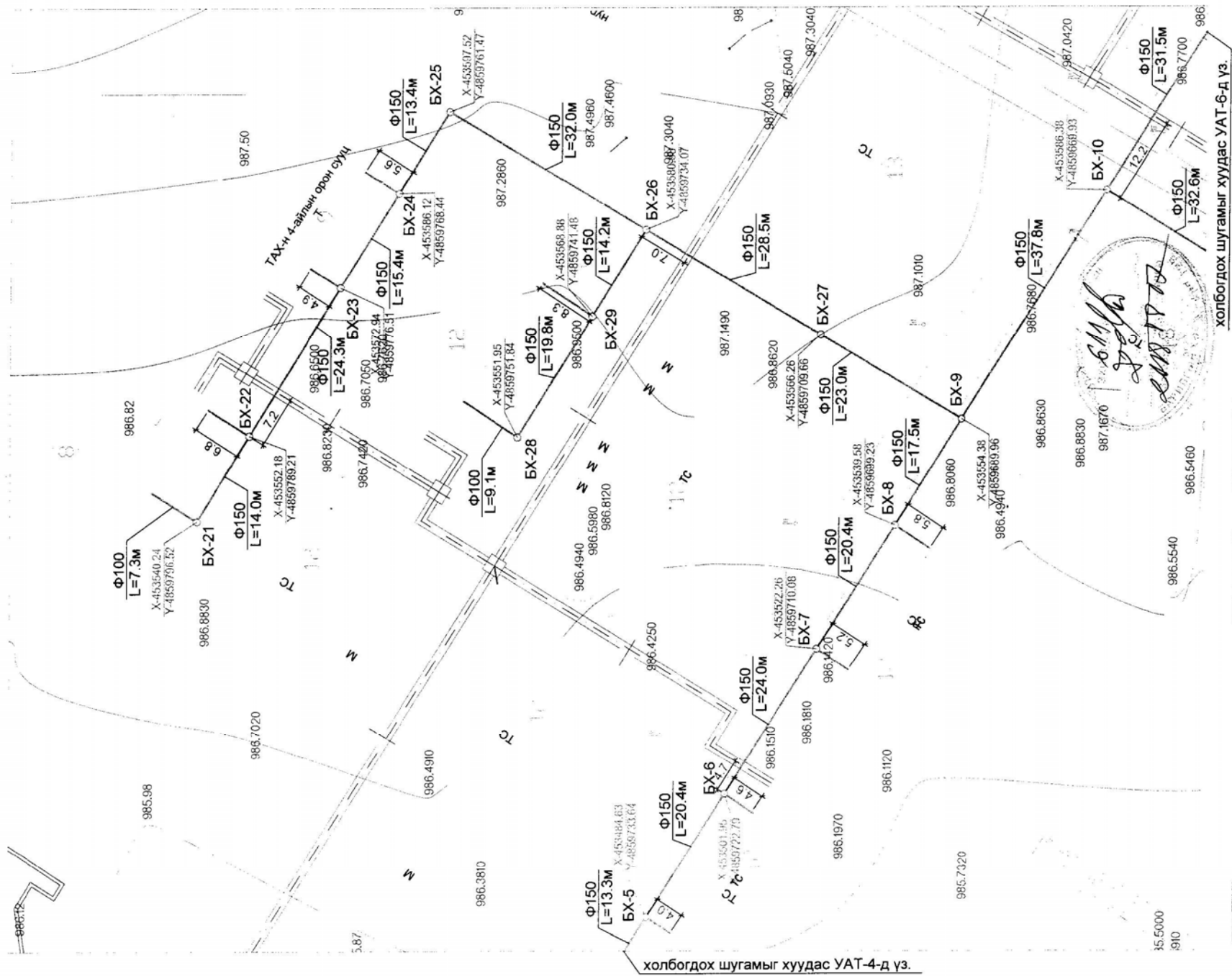


Гадна ариутгах татуургын шугамын
тойм байгуулалт М1:1500



БАРЬГ		
№	Барьгта байгууламжийн нэр	Хэмжээх
1	Улаанбаатар ЗДТГазар	Объект
2	Өн хөстийн дунд сургууль	хууцад
3	Эмчлэлэг	ор
4	Сойлын төв	суудал
5	Долуур байр	ор
6	Цэцэрлэг	ор
7	Долуур байр	ор
8	ТАХ-н орон сууц	айл
9	Төрийн албан хаагчдын байр	айл
10	Орон сууц	айл
11	Орон сууц	айл
12	Орон сууц	айл
13	Орон сууц	айл
14	Орон сууц	айл
15	Орон сууц	айл
16	Орон сууц	айл
17	Орон сууц	айл
18	Орон сууц	айл
19	Орон сууц	айл
20	Граж	Машин
21	Граж	Машин
22	Граж	Машин
23	Граж	Машин
24	Хулбоо	хулбоонын шургуур
25	Хулбоо ус	шургуур
26	Намын байр	Объект
27	Уурин зуух	зуух
28	Хавн банк	талсуур
29	Эн эргэлтийн сан	эмэлт сан
30	Агуулах гал тогоо	тн
31	Агуулах	тн

Ариутгах татуургын шугамын байгуулалт М1:500

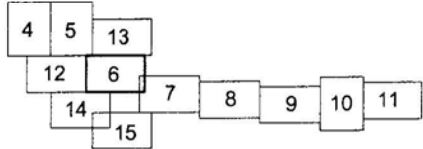
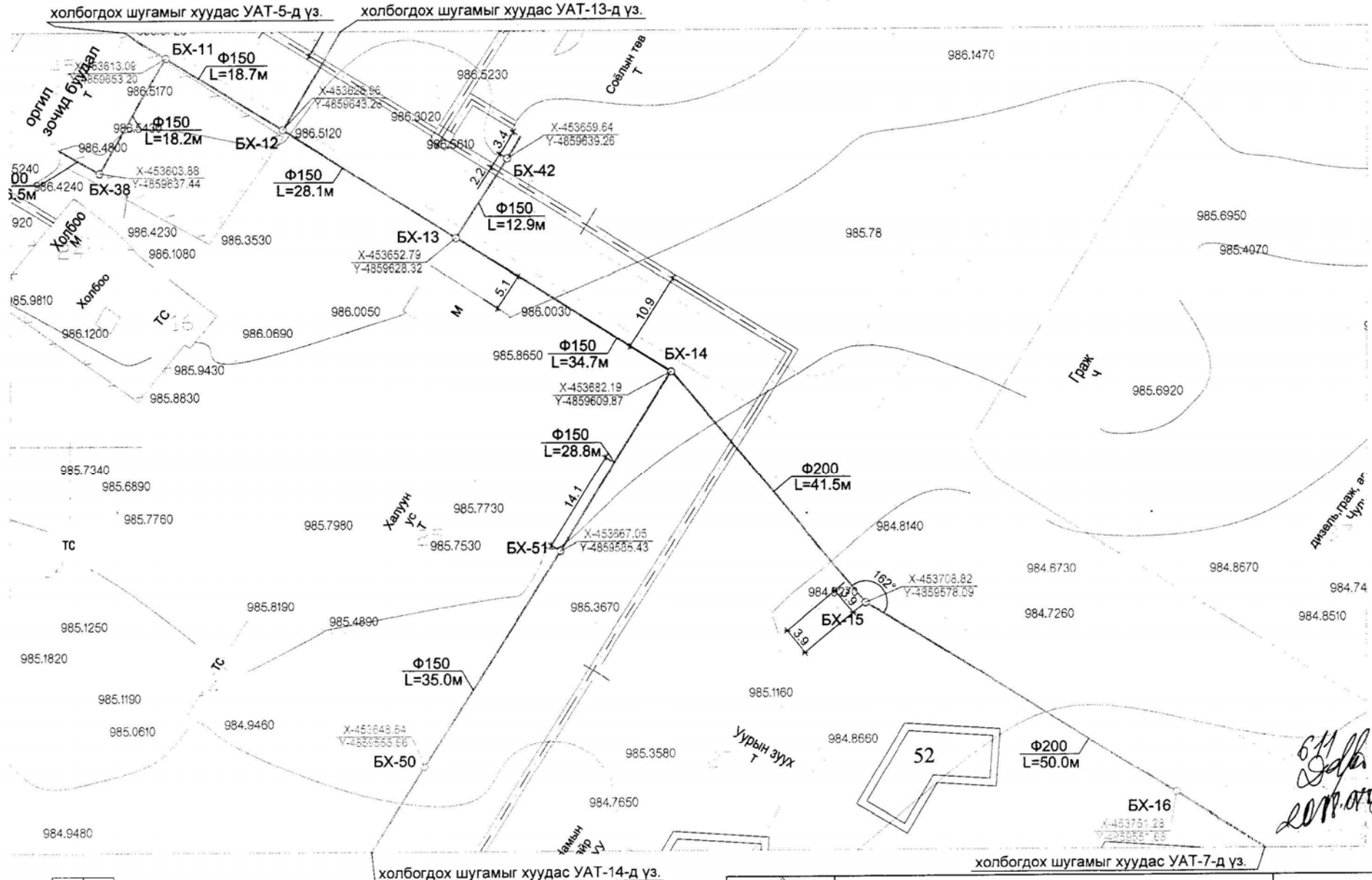


		Дорноговь аймаг, Улаанбадрах сум. Гадна ариутгах татуургын шугам сүлжээ		УАТ
		Захираг	Ж.Ганболд	Масштаб: М1:500
Инженер	Г.Цолмон	Ариутгах татуургын шугамын байгуулалт	Бүх хуудас	5
Гүйцэтгэсэн	Ж.Энхмаа	ЕГ шифр: МК03-18	А.З	50
Шалтсан	Г.Цолмон	ТТ шифр:		2018-06 сар

холбогдох шугамыг хуудас УАТ-4-д үз.

холбогдох шугамыг хуудас УАТ-6-д үз.

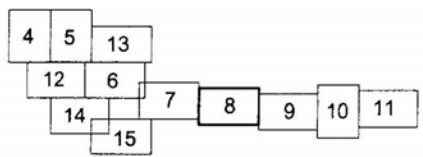
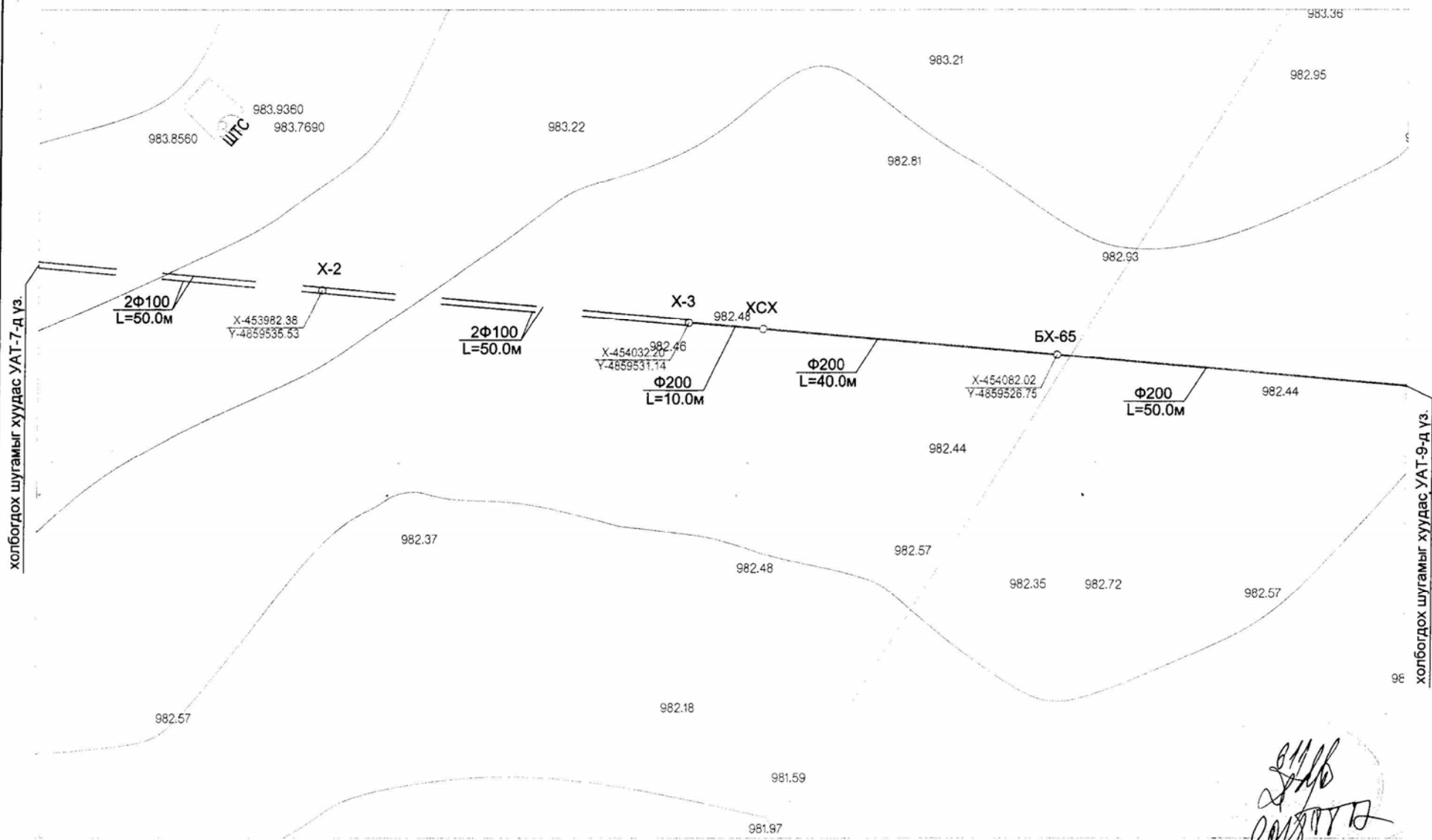
Ариутгах татуургын шугамын байгуулалт М1:500



	Дорноговь аймаг. Улаанбадрах сум.			УАТ	
	Гадна ариутгах татуургын шугам сүлжээ				
	Захирал	Ж.Ганболд			Ариутгах татуургын шугамын байгуулалт
	Инженер	Г.Цолмон			Масштаб: М1:500
Гүйцэтгэсэн	Ж.Энхмаа		ЕГ шифр: МК03-18	үе шат хуудас бүх хуудас	
Шалгасан	Г.Цолмон		ТГ шифр:	А.3 6 50	
Барилгын зураг төсөл				2018-06 сар	

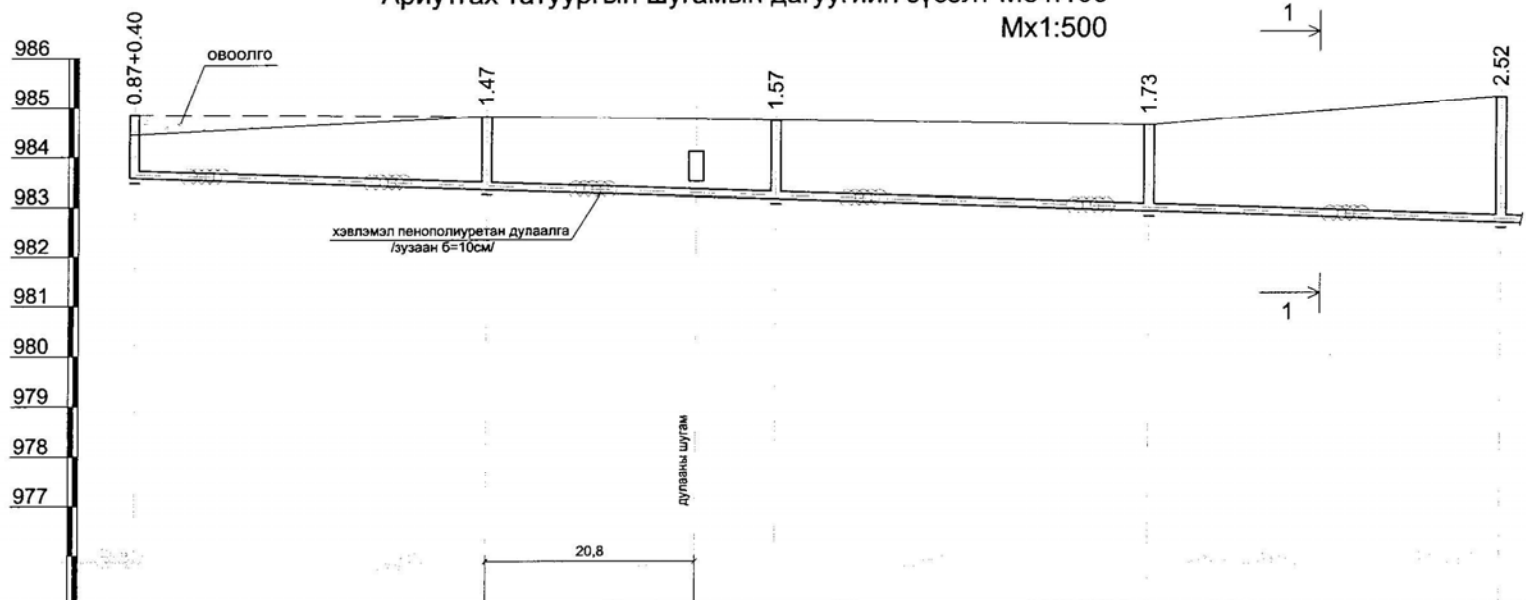
Handwritten signature and date: 2018.07.17

Ариутгах татуургын шугамын байгуулалт М1:500



	Дорноговь аймаг, Улаанбадрах сум.			УАТ		
	Гадна ариутгах татуургын шугам сүлжээ			Масштаб: М1:500		
	Захирал	Ж.Ганболд		Ариутгах татуургын шугамын байгуулалт	үе шат хуудас	бух хуудас
	Инженер	Г.Цолмон			8	50
Гүйцэтгэсэн	Ж.Энхмаа		ЕГ шифр: МК03-18	А.3	8	
Шалгасан	Г.Цолмон		ТГ шифр:	2018-06 сар		

Ариутгах татуургын шугамын дагуугийн зүсэлт М61:100
Мх1:500



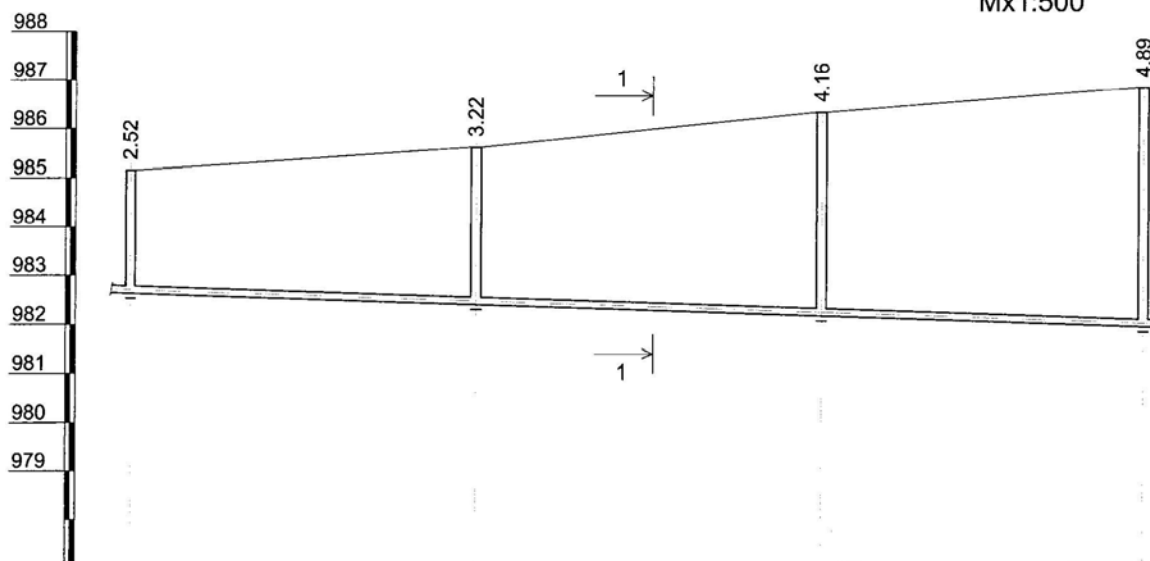
Хоолойн ховилын тэмдэгт	984.58	983.58	983.33	983.13	982.87	982.63
Газрын төслийн тэмдэгт	984.85					
Газрын хөрсний тэмдэгт	984.45	984.80	984.70	984.60	985.15	
Хоолойн материал, диаметр Тусгаарлагчийн маяг	Поливинилхлорид Серия "S" Хуванцар хоолой PVC Ф150					
Буурь	Байгалийн ердийн хөрс, Элсэн дэвсгэр t=150 мм					
Урт /м/	135.8					0.007
Худгийн хоорондын зай	35.0	28.7	37.1	35.0		
Худгийн дугаар, Эргэлт өнцөг	○	○	○	○	○	
	БХ-30	БХ-31	БХ-32	БХ-33	БХ-34	

Таних тэмдэг

Газрын хөрсний төслийн тэмдэгт -----
Газрын хөрсний тэмдэгт -----

 "Мон-Кузбасс" ХХК Барилгын зураг төсөл	Дорноговь аймаг, Улаанбадрах сум. Гадна ариутгах татуургын шугам сүлжээ			УАТ
	Захирал	Ж.Ганболд	 Ариутгах татуургын шугамын дагуугийн зүсэлт	Масштаб: М1:100
	Инженер	Г.Цолмон		үе шат хуудас Бүх хуудас
	Гүйцэтгэсэн	Ж.Энхмаа	ЕГ шифр: МК03-18	А.3 29 50
Шалгасан	Г.Цолмон	ТГ шифр:	2018-06 сар	

Ариутгах татуургын шугамын дагуугийн зүсэлт М61:100
Мх1:500



Хоолойн ховилын тэмдэгт	982.63	982.38	982.14	981.91
Газрын төслийн тэмдэгт				
Газрын хөрсний тэмдэгт	985.15	985.60	986.30	986.80
Хоолойн материал, диаметр Тусгаарлагчийн маяг	Поливинилхлорид Серия "S" Хуванцар хоолой PVC Ф150			
Буурь	Байгалийн ердийн хөрс, Элсэн дэвсгэр t=150 мм			
Урт /м/	Налуу /и/			0.007
Худгийн хоорондын зай	102.6			
Худгийн дугаар, Эргэлт өнцөг	35.0	35.0	32.6	
	БХ-34	БХ-35	БХ-36	БХ-10

Таних тэмдэг

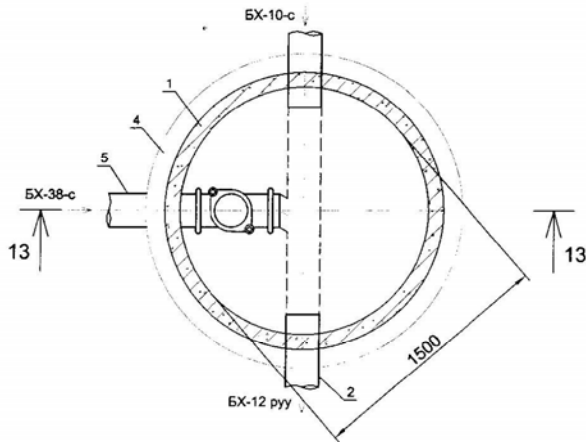
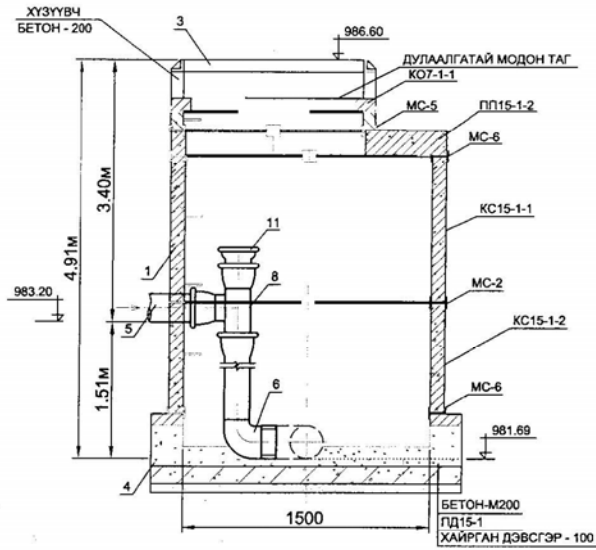
Газрын хөрсний төслийн тэмдэгт - - - - -
Газрын хөрсний тэмдэгт - - - - -

	Дорноговь аймаг, Улаанбадрах сум. Гадна ариутгах татуургын шугам сүлжээ			УАТ
	Захирал	Ж.Ганболд	<i>[Signature]</i>	Ариутгах татуургын шугамын дагуугийн зүсэлт
	Инженер	Г.Цолмон	<i>[Signature]</i>	Масштаб: М1:100
	Гүйцэтгэсэн	Ж.Энхмаа	<i>[Signature]</i>	үе шат хуудас 30 Бүх хуудас 50
"Мон-Куэбасс" ХХК Барилгын зураг төсөл	Шалгасан	Г.Цолмон	<i>[Signature]</i>	ЕГ шифр: МК03-18 ТГ шифр: 2018-06 сар

Уналттай худаг

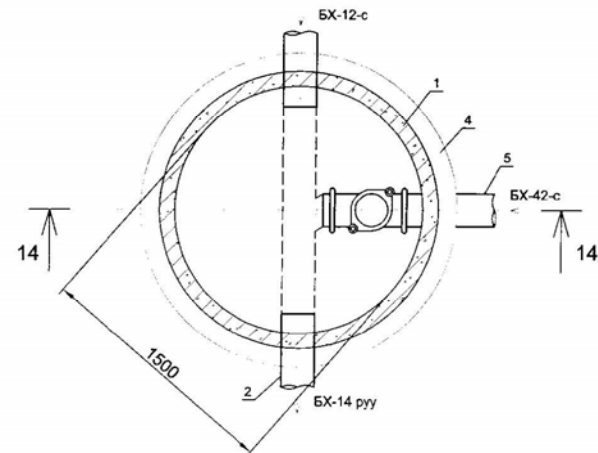
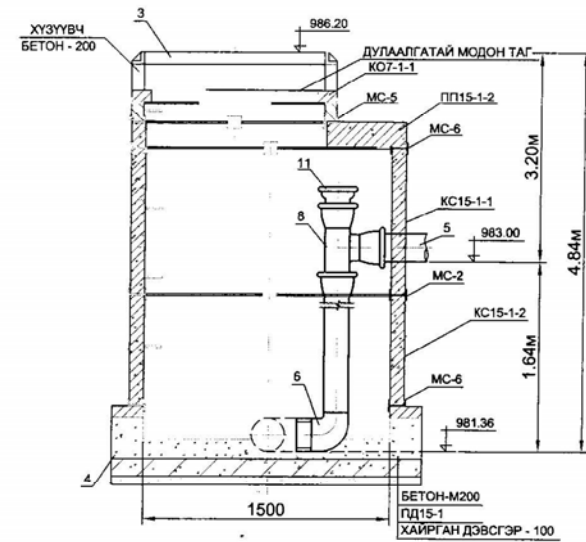
ХУДГИЙН ОГТЛОЛ БХ-11

13-13



ХУДГИЙН ОГТЛОЛ БХ-13

14-14



Тодорхойлолт

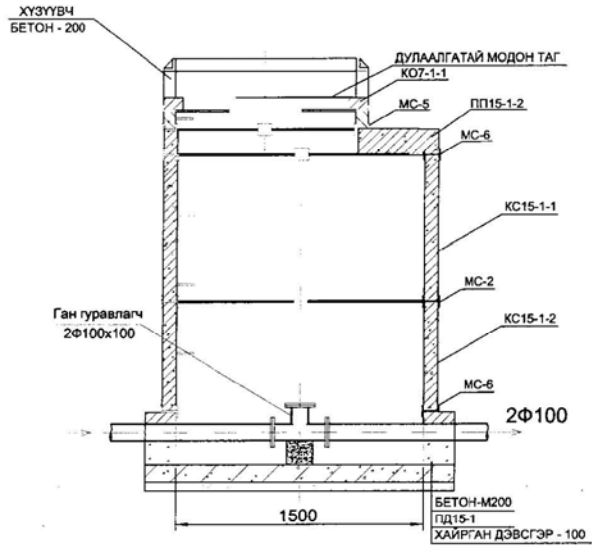
№	Нэр	№	Нэр
1	Бохир усны худгийн хана	7	Богино хоолой Ф150
2	Гарах шугам Ф150	8	Гуравлагч Ф150х150
3	Худгийн таг	9	Ревизь Ф150
4	Худгийн ул	10	Муфть Ф150
5	Орох шугам Ф150	11	Таг Ф150
6	Отвод 90° Ф150		

 "Мон-Кузбасс" ХХК Барилгын зураг төсөл	Дорноговь аймаг, Улаанбадрах сум.		Гадна ариутгах татуургын шугам сүлжээ		УАТ	
	Захирал	Ж.Ганболд	Инженер	Г.Цолмон	Бохир усны шугамын уналттай худаг БХ-11, 13	Масштаб: М1:100
Гүйцэтгэсэн	Ж.Энхмаа	Шалгасан	Г.Цолмон	ЕГ шифр: МК03-18	А.3	43
				ТГ шифр:		50
						2018-06 сар

Даралттай шугамын худаг

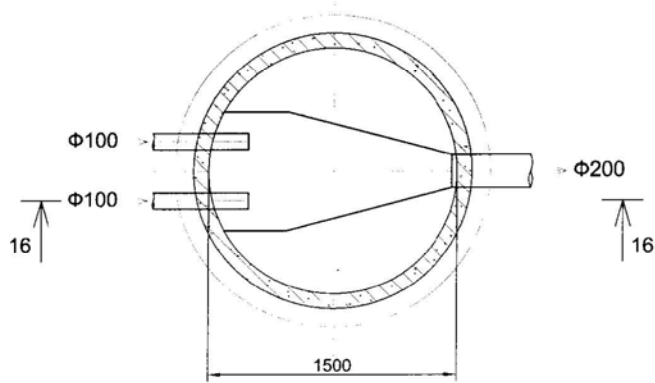
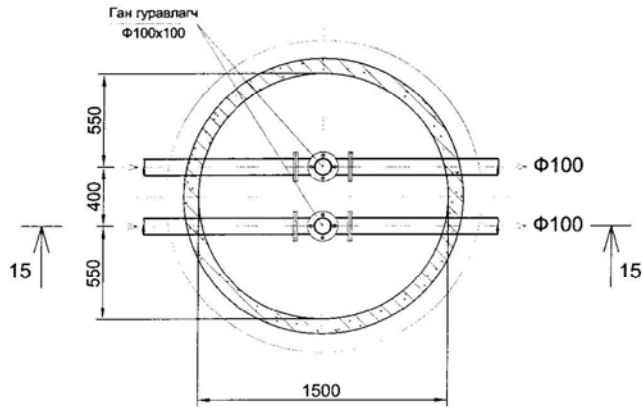
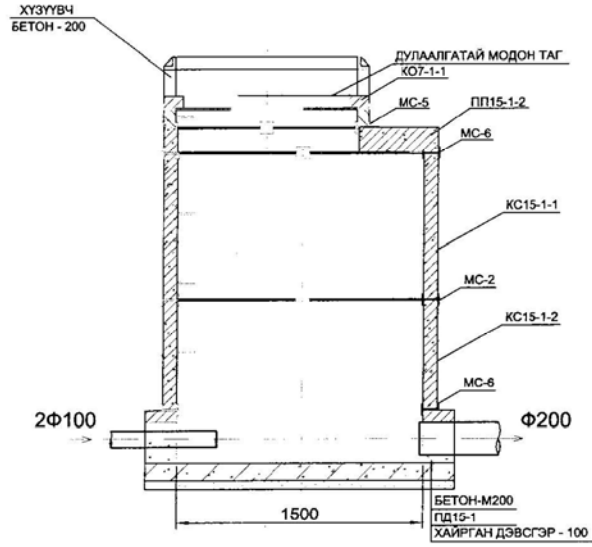
ХУДГИЙН ОГТЛОЛ Х-1, 2

15-15



ХУДГИЙН ОГТЛОЛ Х-3

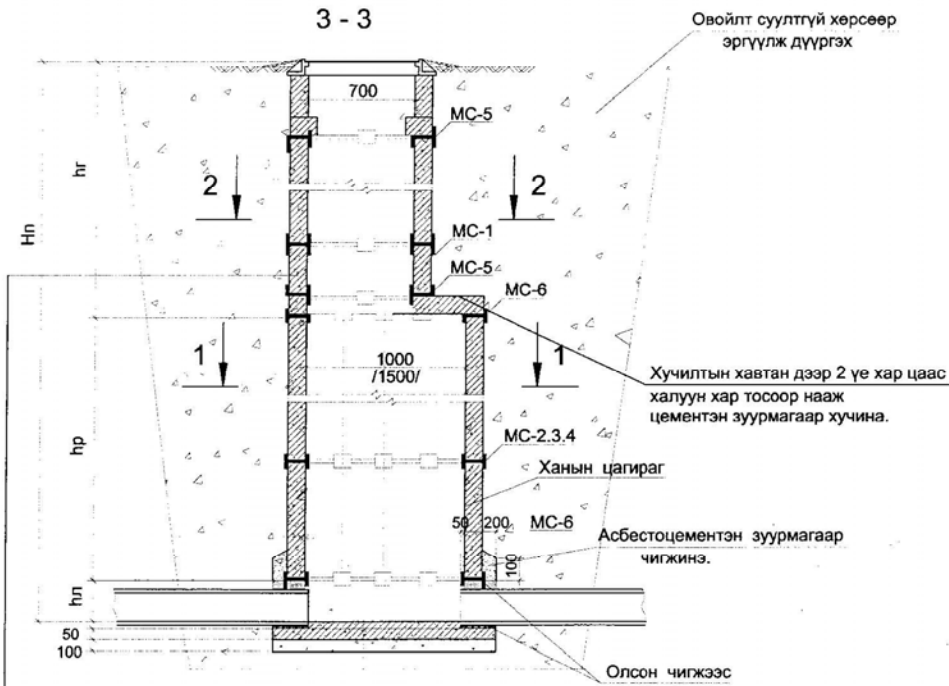
16-16



<p>МОН КУЗБАСС "Мон-Кузбасс" ХХК Барилгын зураг төсөл</p>	Дорноговь аймаг, Улаанбадрах сум.			УАТ		
	Гадна ариутгах татуургын шугам сүлжээ					
	Захирал	Ж.Ганболд		Даралттай шугамын худаг Х-1, 2, 3, ХСХ	Масштаб: М1:100	
	Инженер	Г.Цолмон			үе шат	хуудас
Гүйцэтгэсэн	Ж.Энхмаа		ЕГ шифр: МК03-18	А.3	44	50
Шалгасан	Г.Цолмон		ТГ шифр:	2018-06 сар		

Газар хөдлөлийн 7 баллын бүсэд угсрах хууд

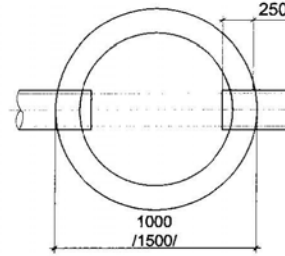
Худгийн огтлол



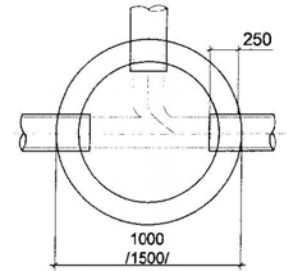
Гадна ханын гадаргууг халуун хар тосоор 2 дахин будна
Хар тосны эмульсээр $h_{max}+500$ мм тэнцүү өндөртэй түрхлэг хийнэ

Ховилын гадаргуугийн бетон М-200
Суурийн хавтангийн дэр $b=20$ мм
Ул хавтан, Асфальт $b=20$ мм
бетон бэлдмэл М 100-100 мм

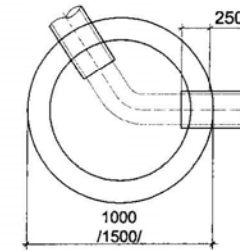
Схем I



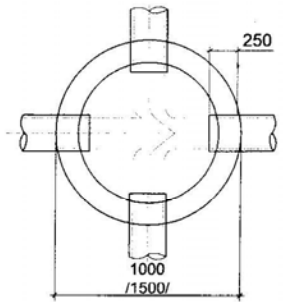
Схем III



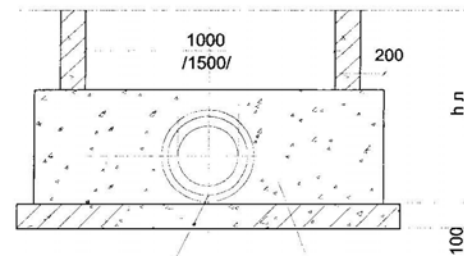
Схем II



Схем IV



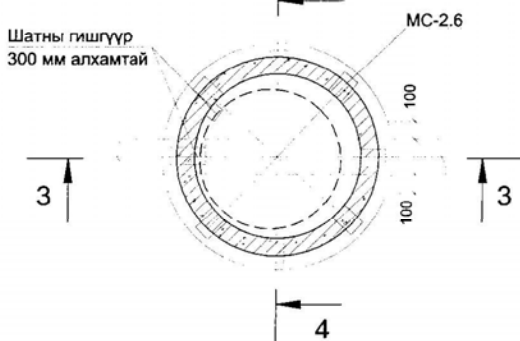
4 - 4



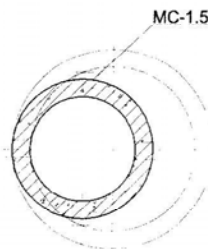
Хоолойн чигжээс 30 мм

Ховилын хэсэг бетон М-200

1 - 1



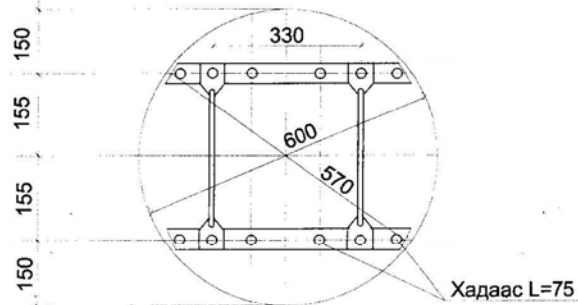
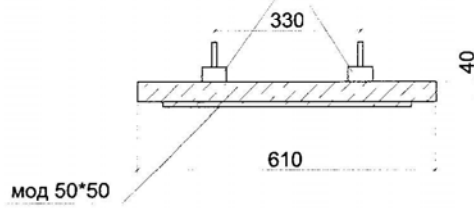
2 - 2



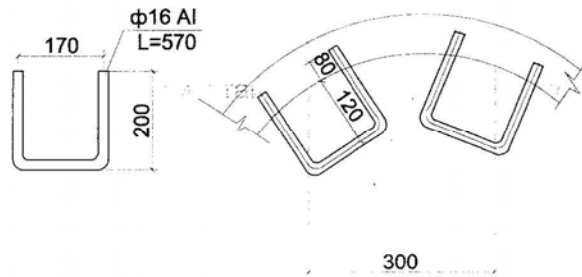
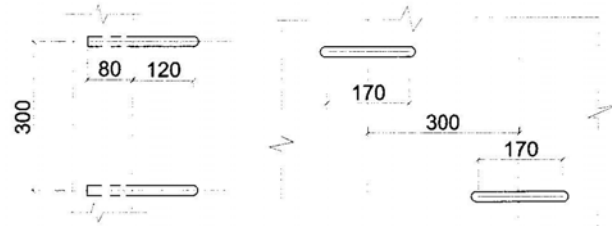
 "Мон-Кузбасс" ХХК Барилгын зураг төсөл	Дорноговь аймаг, Улаанбадрах сум. Гадна ариутгах татуургын шугам сүлжээ			УАТ		
	Захирал	Ж.Ганболд		Масштаб: М1:100		
	Инженер	Г.Цолмон		Бохир усны шугамын худгийн байгуулалт, огтлол, ховилын тойм үе шат хуудас бүх хуудас		
	Гүйцэтгэсэн	Ж.Энхмаа		ЕГ шифр: МК03-18	А.3	45
Шалгасан	Г.Цолмон		ТГ шифр:	2018-06 сар		

Модон таг

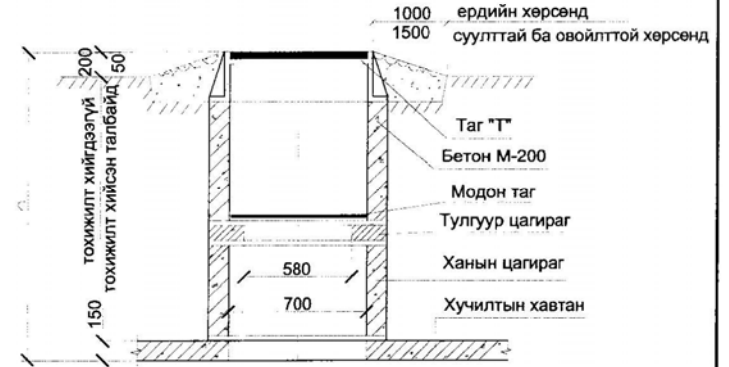
туузан төмөр
30*10 L=500



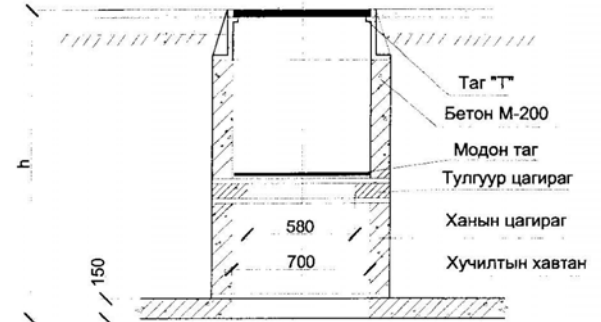
Гишгүүр



Замын хучилтгүй талбайд угсрах худгийн хүзүүвч



Хучилттай зам талбайд угсрах худгийн хүзүүвч



Материалын түүвэр

материал	м3	жин кг
модон самбар	0.0115	-
туузан төмөр 30*10	-	2.36
савх мод 50*50	0.0025	
бүгд	0.0115	5.2



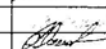
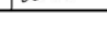

Материалын түүвэр

Нэр	огтлол мм	урт мм	жин кг
гишгүүр	Ф16 АІ	570	0.9

<p>МОН КХК</p> <p>"Мон-Кузбасс" ХХК Барилгын зураг төсөл</p>	Дорноговь аймаг, Улаанбадрах сум. Гадна ариутгах татуургын шугам сүлжээ			УАТ		
	Захирал	Ж.Ганболд		Бохир усны шугамын худгийн хэсэглэл, хууувчийн огтлол		
	Инженер	Г.Цолмон				
	Гүйцэтгэсэн	Ж.Энхмаа		ЕГ шифр: МК03-18	А.3	46
Шалгасан	Г.Цолмон			ТГ шифр:	2018-06 сар	


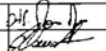

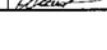

Бохир усны төмөр бетон худгийн материалын түүвэр /Ф1000/

Худгийн дугаар	Худгийн марк	Худгийн нэг маягийн зургийн дугаар	Худгийн бүрэн өндөр	Худгийн диаметр	Ховилын тоймын дугаар	Ул хавтангийн зузаан	Ховилын гүн	Худгийн ажлын хэсгийн өндөр	Хучилтын хэсгийн зузаан	Хүзүүвчийн өндөр	Барилгын хийц хэсэглэлүүд								Бэхэлгээний деталиуд				Шатны гишүүр	Ус тусгаарлагч	Ховилын бетон эзэлхүүн	Чигжээс бетоны эзэлхүүн	Угсармал төмөр бетон эзэлхүүн
											Угсармал төмөр бетон эдэлхүүн																
											Ул хавтан	Ажлын хэсэг			Хучилтын хавтан	Хүзүүвчийн хэсэг			МС-1	МС-2	МС-5	МС-6					
												ПД10-1-1 0,18	КС10-1-1 0,24	КС10-2-1 0,23		ПП10-1-2 0,10	КО7-1-1 0,02	КС7-1-1 0,05									
1	2	3	4	5	6	7	8	9	10	11	12	13	14	15	16	17	18	19	20	21	22	23	24	25	26	27	28
БХ-1	I	1	1520	1000	I	100	200	900	150	420	1	-	1	1	1	-	-	20	-	-	4	8	3	-	0.36	0.012	0.53
БХ-2	I	36 ^a	1820	1000	III	100	200	1200	150	420	1	2	-	1	1	-	-	20	-	4	4	8	4	-	0.35	0.012	0.78
БХ-3	I	1	2370	1000	I	100	200	1500	150	670	1	1	1	1	1	-	-	270	-	4	4	8	6	-	0.36	0.157	0.77
БХ-20	I	1	2170	1000	I	100	200	1500	150	470	1	1	1	1	1	-	-	70	-	4	4	8	5	-	0.36	0.041	0.77
БХ-30	I	1	1270	1000	I	100	200	900	150	170	1	-	1	1	1	-	-	170	-	-	4	8	2	-	0.36	0.099	0.53
БХ-31	I	22	1520	1000	II	100	200	900	150	420	1	-	1	1	1	-	-	20	-	-	4	8	3	-	0.36	0.012	0.53
БХ-32	I	67 ^a	1620	1000	IV	100	200	900	150	520	1	-	1	1	1	-	-	120	-	-	4	8	3	-	0.37	0.070	0.53
БХ-33	I	22	1780	1000	II	100	200	1200	150	380	1	2	-	1	1	-	-	380	-	4	4	8	4	-	0.36	0.220	0.78
БХ-34	I	1	2570	1000	I	100	200	1500	150	870	1	1	1	1	1	1	-	170	4	4	4	8	6	-	0.36	0.104	0.82
БХ-37	I	22	1680	1000	II	100	200	900	150	580	1	-	1	1	1	-	-	180	-	-	4	8	3	-	0.36	0.104	0.53
БХ-43	I	36 ^a	1430	1000	III	100	200	900	150	330	1	-	1	1	1	-	-	330	-	-	4	8	2	-	0.35	0.191	0.53
БХ-44	I	1	1690	1000	I	100	200	900	150	590	1	-	1	1	1	-	-	190	-	-	4	8	3	-	0.36	0.110	0.53
БХ-45	I	36 ^a	1940	1000	III	100	200	1200	150	540	1	2	-	1	1	-	-	140	-	4	4	8	4	-	0.35	0.081	0.78
БХ-46	I	22	2060	1000	II	100	200	1200	150	660	1	2	-	1	1	-	-	260	-	4	4	8	4	-	0.36	0.151	0.78
БХ-47	I	1	2270	1000	I	100	200	1500	150	570	1	1	1	1	1	-	-	170	-	4	4	8	5	-	0.36	0.099	0.77
БХ-48	I	1	2430	1000	I	100	200	1500	150	730	1	1	1	1	1	1	-	30	4	4	4	8	6	-	0.36	0.017	0.82
БХ-49	I	36 ^a	2790	1000	III	100	200	1800	150	790	1	-	2	1	1	1	-	90	4	4	4	8	7	-	0.35	0.052	0.81
БХ-52	I	36 ^a	1820	1000	III	100	200	1200	150	420	1	2	-	1	1	-	-	20	-	4	4	8	4	-	0.35	0.012	0.78
БХ-53	I	22	2370	1000	II	100	200	1500	150	670	1	1	1	1	1	-	-	270	-	4	4	8	6	-	0.36	0.157	0.77
БХ-54	I	22	1340	1000	II	100	200	900	150	240	1	-	1	1	1	-	-	240	-	-	4	8	2	-	0.36	0.139	0.53
БХ-55	I	1	1450	1000	I	100	200	900	150	350	1	-	1	1	1	-	-	350	-	-	4	8	3	-	0.36	0.203	0.53
БХ-56	I	22	1570	1000	II	100	200	900	150	470	1	-	1	1	1	-	-	70	-	-	4	8	3	-	0.36	0.041	0.53

 "Мон-Кузбасс" ХХК Барилгын зураг төсөл	Дорноговь аймаг, Улаанбадрах сум.			УАТ	
	Гадна ариутгах татуургын шугам сүлжээ				
	Захирал	Ж.Ганболд			Бохир усны шугамын төмөр бетон худгийн түүвэр
	Инженер	Г.Цолмон			
Гүйцэтгэсэн	Ж.Энхмаа		ЕГ шифр: МК03-18		
Шалгасан	Г.Цолмон		ТГ шифр:		
			Масштаб: М1:100		
			үе шат хуудас бүх хуудас		
			А.3 47 50		
			2018-06 сар		


Бохир усны төмөр бетон худгийн материалын түүвэр /Ф1000/

Худгийн дугаар	Худгийн мөрг	Худгийн нэг маягийн зургийн дугаар	Худгийн бүрэн өндөр	Худгийн диаметр	Ховилын тоймын дугаар	Ул хавтангийн зузаан	Ховилын гүн	Худгийн ажлын хэсгийн өндөр	Хучилтын хэсгийн зузаан	Хүзүүвчийн өндөр	Барилгын хийц хэсэглэлүүд							Бэхлэгээний деталиуд				Шатны гишүүр	Ус тусгаарлагч	Ховилын бетон эзэлхүүн	Цигжээс бетоны эзэлхүүн	Угсармал төмөр бетон эзэлхүүн		
											Угсармал төмөр бетон эдэлхүүн																	
											Ул хавтан	Ажлын хэсэг			Хучилтын хавтан	Хүзүүвчийн хэсэг			Цигжээс бетоны өндөр	МС-1	МС-2						МС-5	МС-6
											ПД10-1-1 0,18	КС10-1-1 0,24	КС10-2-1 0,23	ПП10-1-2 0,10	КО7-1-1 0,02	КС7-1-1 0,05	КС7-1-2 0,15											
1	2	3	4	5	6	7	8	9	10	11	12	13	14	15	16	17	18	19	20	21	22	23	24	25	26	27	28	
БХ-57	I	67 ^a	1770	1000	IV	100	200	900	150	670	1	-	1	1	1	-	-	270	-	-	4	8	4	-	0.37	0.157	0.53	
БХ-58	I	1	2010	1000	I	100	200	1200	150	610	1	2	-	1	1	-	-	210	-	4	4	8	5	-	0.36	0.122	0.78	
БХ-59	I	1	2550	1000	I	100	200	1500	150	850	1	1	1	1	1	1	-	150	4	4	4	8	6	-	0.36	0.087	0.82	
БХ-60	I	1	2970	1000	I	100	200	1800	150	970	1	-	2	1	1	1	-	270	4	4	8	8	8	-	0.36	0.157	0.81	
БХ-61	I	1	1730	1000	I	100	200	900	150	630	1	-	1	1	1	-	-	230	-	-	4	8	3	-	0.36	0.133	0.53	
БХ-62	I	1	1810	1000	I	100	200	1200	150	410	1	2	-	1	1	-	-	10	-	4	4	8	4	-	0.36	0.006	0.78	
БХ-63	I	1	1820	1000	I	100	200	1200	150	420	1	2	-	1	1	-	-	20	-	4	4	8	4	-	0.36	0.012	0.78	
БХ-64	I	22	1410	1000	II	100	200	900	150	310	1	-	1	1	1	-	-	310	-	-	4	8	3	-	0.36	0.180	0.53	
БХ-65	I	2	2160	1000	I	100	300	1200	150	660	1	2	-	1	1	-	-	260	-	4	4	8	5	-	0.48	0.151	0.78	
БХ-66	I	2	2550	1000	I	100	300	1500	150	750	1	1	1	1	1	1	-	50	4	4	4	8	6	-	0.48	0.029	0.82	
БХ-67	I	2	2240	1000	I	100	300	1200	150	740	1	2	-	1	1	1	-	40	4	4	4	8	5	-	0.48	0.023	0.83	
БХ-68	I	2	2070	1000	I	100	300	1200	150	570	1	2	-	1	1	-	-	170	-	4	4	8	4	-	0.48	0.099	0.78	
БХ-69	I	2	2490	1000	I	100	300	1200	150	990	1	2	-	1	1	1	-	290	4	4	4	8	6	-	0.48	0.168	0.83	
БХ-70	I	2	2690	1000	I	100	300	1500	150	890	1	1	1	1	1	1	-	190	4	4	4	8	6	-	0.48	0.110	0.82	
БХ-71	I	2	2490	1000	I	100	300	1200	150	990	1	2	-	1	1	1	-	290	4	4	4	8	6	-	0.48	0.168	0.83	
КК-1	I	23	2590	1000	II	100	300	1500	150	790	1	1	1	1	1	1	-	90	4	4	4	8	6	-	0.48	0.052	0.82	
КК-2	I	36	2320	1000	III	100	300	1200	150	820	1	2	-	1	1	1	-	120	4	4	4	8	5	-	0.45	0.070	0.83	

 "Мон-Кузбасс" ХХК Барилгын зураг төсөл	Дорноговь аймаг, Улаанбадрах сум. Гадна ариутгах татуургын шугам сүлжээ			УАТ
	Захирал	Ж.Ганболд		Бохир усны шугамын төмөр бетон худгийн түүвэр
	Инженер	Г.Цолмон		
	Гүйцэтгэсэн	Ж.Энхмаа		ЕГ шифр: МК03-18
Шалгасан	Г.Цолмон		ТГ шифр:	
				Масштаб: М1:100 уе шат хуудас Бүх хуудас А.3 48 50 2018-06 сар

Бохир усны төмөр бетон худгийн материалын түүвэр /Ф1500/

Худгийн дугаар	Худгийн марк	Худгийн нэг маягийн зургийн дугаар	Худгийн бүрэн өндөр	Худгийн диаметр	Ховилын тоймын дугаар	Ул хавтангийн зузаан	Ховилын гүн	Худгийн ажлын хэсгийн өндөр	Хучилтын хэсгийн зузаан	Хүзүүвчийн өндөр	Барилгын хийц хэсэглэлүүд								Бэхэлгээний деталиуд				Шатны гишүүр	Ус тусгаарлагч	Ховилын бетон эзэлхүүн	Чигжээс бетоны эзэлхүүн	Угсармал төмөр бетон эзэлхүүн	
											Угсармал төмөр бетон эдэлхүүн																	
											Ул хавтан	Ажлын хэсэг			Хучилтын хавтан	Хүзүүвчийн хэсэг			Чигжээс бетоны өндөр	МС-1	МС-2	МС-5						МС-6
												ПД15-1-1 0,38	КС15-1-1 0,265	КС15-2-1 0,40		ПП15-1-2 0,28	КО7-1-1 0,02	КС7-1-1 0,05										
1	2	3	4	5	6	7	8	9	10	11	12	13	14	15	16	17	18	19	20	21	22	23	24	25	26	27	28	
БХ-4	I	1	3260	1500	I	100	200	1800	150	1260	1	-	2	1	1	2	-	260	4	4	8	8	9	-	0.36	0.151	1.58	
БХ-5	I	36 ^a	3350	1500	III	100	200	1800	150	1350	1	-	2	1	1	-	1	50	4	4	8	8	9	-	0.35	0.029	1.63	
БХ-6	I	36 ^a	3590	1500	III	100	200	1800	150	1590	1	-	2	1	1	-	1	290	4	4	8	8	10	-	0.35	0.168	1.63	
БХ-7	I	36 ^a	3750	1500	III	100	200	2700	150	850	1	-	3	1	1	1	-	150	4	8	8	8	10	-	0.35	0.087	1.93	
БХ-8	I	36 ^a	4360	1500	III	100	200	2700	150	1460	1	-	3	1	1	-	1	160	4	8	8	8	12	-	0.35	0.093	1.98	
БХ-9	I	36 ^a	4580	1500	III	100	200	2700	150	1680	1	-	3	1	1	1	1	80	4	8	8	8	13	-	0.35	0.046	2.03	
БХ-10	I	36 ^a	4940	1500	III	100	200	3600	150	1140	1	-	4	1	1	2	-	140	4	12	8	8	14	-	0.35	0.081	2.38	
БХ-11	I	36 ^a	4960	1500	III	100	200	3600	150	1160	1	-	4	1	1	2	-	160	4	12	8	8	14	-	0.35	0.093	2.38	
БХ-12	I	36 ^a	5000	1500	III	100	200	3600	150	1200	1	-	4	1	1	2	-	200	4	12	8	8	14	-	0.35	0.116	2.38	
БХ-13	I	36 ^a	4890	1500	III	100	200	3600	150	1090	1	-	4	1	1	2	-	90	4	12	8	8	14	-	0.35	0.052	2.38	
БХ-14	I	36	4630	1500	III	100	300	2700	150	1630	1	-	3	1	1	1	1	30	4	8	8	8	13	-	0.45	0.017	2.03	
БХ-15	I	23	4030	1500	II	100	300	2700	150	1030	1	-	3	1	1	2	-	30	4	8	8	8	11	-	0.48	0.017	1.98	
БХ-16	I	2	3880	1500	I	100	300	2700	150	880	1	-	3	1	1	1	-	180	4	8	8	8	10	-	0.48	0.104	1.93	
БХ-17	I	36	3570	1500	III	100	300	1800	150	1470	1	-	2	1	1	-	1	170	4	4	8	8	9	-	0.45	0.099	1.63	
БХ-18	I	2	3670	1500	I	100	300	1800	150	1570	1	-	2	1	1	-	1	270	4	4	8	8	10	-	0.48	0.157	1.63	
БХ-19	I	2	3940	1500	I	100	300	2700	150	940	1	-	3	1	1	1	-	240	4	8	8	8	11	-	0.48	0.139	1.93	
БХ-21	I	22	3630	1500	II	100	200	1800	150	1630	1	-	2	1	1	1	1	30	4	4	8	8	10	-	0.36	0.017	1.68	
БХ-22	I	36 ^a	3800	1500	III	100	200	2700	150	900	1	-	3	1	1	1	-	200	4	8	8	8	10	-	0.35	0.116	1.93	
БХ-23	I	36 ^a	4200	1500	III	100	200	2700	150	1300	1	-	3	1	1	-	1	-	4	8	8	8	12	-	0.35	-	1.98	
БХ-24	I	36 ^a	4560	1500	III	100	200	2700	150	1660	1	-	3	1	1	1	1	60	4	8	8	8	13	-	0.35	0.035	2.03	
БХ-25	I	22	4820	1500	II	100	200	3600	150	1020	1	-	4	1	1	2	-	20	4	12	8	8	14	-	0.36	0.012	2.38	
БХ-26	I	36 ^a	4720	1500	III	100	200	3600	150	920	1	-	4	1	1	1	-	220	4	12	8	8	13	-	0.35	0.128	2.33	

	Дорноговь аймаг, Улаанбадрах сум.		ГАТ	
	Гадна ариутгах татуургын шугам сүлжээ			
	Захирал	Ж.Ганболд	Бохир усны шугамын төмөр бетон худгийн түүвэр	Масштаб: М1:100
	Инженер	Г.Цолмон		үе шат хуудас бүх хуудас
Гүйцэтгэсэн	Ж.Энхмаа	ЕГ шифр: МК03-18	А.3 49 50	
Шалгасан	Г.Цолмон	ТГ шифр:	2018-06 сар	

Зургаа. ЖИШИГ МАЯГТ

ҮНИЙН САНАЛЫН МАЯГТ

[огноо]

(Захиалагч байгууллагын нэр)-ын дарга _____ танаа

1. Бид, [тендерт оролцогчийн нэр], [гэрээний нэр ба дугаар]-ыг [тендерийн үнийг тоогоор болон үсгээр] төгрөгөөр тендерийн баримт бичгийн дагуу гүйцэтгэхээр санал болгож байна.
2. Тендер нь тендерийн баримт бичигт заасны дагуу тендер хүлээн авах эцсийн хугацаанаас хойш 45 хоногийн хугацаанд хүчинтэй байх ба та энэ хугацаа дуусахаас өмнө түүнийг сонгох боломжтой.
3. Гэрээг албан ёсоор байгуулах хүртэл энэхүү тендер болон түүнийг шалгарсан тохиолдолд гэрээ байгуулах эрх олгох мэдэгдэл нь бидний хооронд хийгдсэн хэлцэл болно.
4. Бид гэрээний ерөнхий болон тусгай нөхцөлийг хүлээн зөвшөөрч байна гэдгийг үүгээр батламжилж байна.

Тендерт оролцогчийн нэр:

Эрх бүхий албан тушаалтны гарын үсэг, тамга:

Албан тушаал, нэр:

Хаяг:

Долоо. ГЭРЭЭНИЙ ЕРӨНХИЙ НӨХЦӨЛ

- | | |
|---|---|
| 1. Гүйцэтгэгч ажил гүйцэтгэх | 1.1. Гүйцэтгэгч гэрээний тусгай нөхцөлд заасан ажлыг техникийн тодорхойлолт болон зургийн дагуу хийж гүйцэтгэнэ. |
| 2. Төслийн менежерийн шийдвэр | 2.1. Гэрээнд тусгайлан заагаагүй бол гэрээтэй холбогдсон аливаа асуудлыг захиалагчийг төлөөлөн төслийн менежер шийдвэрлэнэ. |
| 3. Ажил дуусгахаар төлөвлөсөн өдөр ажил дууссан байх | 3.1. Гүйцэтгэгч ажлыг гэрээний тусгай нөхцөлд заасан өдөр эхлүүлж, өөрийн гаргасан ажлын хөтөлбөр болон төслийн менежерийн баталсан тодотгосон ажлын хөтөлбөрийн дагуу хийж гүйцэтгэн, ажил дуусгахаар төлөвлөсөн өдөр дуусгана. |
| 4. Аюулгүй байдал | 4.1. Гүйцэтгэгч ажлын талбай дээрх бүх үйл ажиллагааны аюулгүй ажиллагааг хангаж ажиллана.
4.2. Барьж байгаа барилга, байгууламжаа байгалийн болзошгүй гамшиг, гэнэтийн аюулаас хамгаалах бүх талын арга хэмжээг авч, өөрийн нь ажилтай холбогдуулж барилгын болон байгаль орчин, эрүүл ахуй, гал түймрийн хяналтын албанаас гаргасан хууль ёсны шаардлага, дүгнэлтийг хүлээн авч биелүүлнэ. |
| 5. Зааварчилгаа | 5.1. Төслийн менежерийн гаргах аливаа зааварчилгаа нь Монгол улсын хууль, тогтоомжид нийцсэн байх бөгөөд түүнийг гүйцэтгэгч биелүүлэх үүрэгтэй |
| 6. Маргааныг шийдвэрлэх | 6.1. Талууд гэрээний үүргийн биелэлттэй холбогдсон асуудлаар тохиролцоонд хүрч чадахгүй бол зохих тал шүүхэд нэхэмжлэл гаргана. |

Б. ХУГАЦААНЫ БОЛОН ЧАНАРЫН ХЯНАЛТ

- | | |
|-------------------------------------|---|
| 7. Ажлын хөтөлбөр | 7.1. Гүйцэтгэгч нь ажил гүйцэтгэхэд шаардлагатай бүх үйл ажиллагааны ерөнхий аргачлал, зохион байгуулалт, дэс дараалал, ажил гүйцэтгэх хугацаа болон бусад шаардлагатай мэдээллийг тусгасан ажлын хөтөлбөрийг боловсруулж, гэрээний тусгай нөхцөлд заасан хугацаанд төслийн менежерт хүргүүлж батлуулна.
7.2. Ажлын хөтөлбөрийг төслийн менежер батлах нь гүйцэтгэгчийн үүрэг хариуцлагыг хөндөхгүй. Гүйцэтгэгч нь ажлын хөтөлбөрийг хянан засварлаад төслийн менежерт хэдийд ч дахин хүргүүлж болно. Хянан засварласан ажлын хөтөлбөрт өөрчлөлтийг тусгана. |
| 8. Зөрчил, гологдол илрүүлэх | 8.1. Төслийн менежер гүйцэтгэгчийн ажлыг шалгаж, илэрсэн зөрчил, гологдлын талаар түүнд мэдэгдэнэ. Энэхүү шалгалт нь гүйцэтгэгчийн үүрэг хариуцлагыг хөндөхгүй. Төслийн менежер зөрчил, гологдол байж болзошгүй гэж үзсэн аливаа ажилд зөрчил, гологдол хайх, уг ажлын далд хэсгийг нээж шалгалт, туршилт явуулах талаар зааварчилгааг гүйцэтгэгчид өгөх эрхтэй. |
| 9. Зөрчил, гологдол арилгах | 9.1. Төслийн менежер гэрээний тусгай нөхцөлд заасан чанарын баталгаат хугацаа дуусахаас өмнө зөрчил, гологдол арилгах тухай мэдэгдлийг гүйцэтгэгчид өгнө. Чанарын баталгаат хугацааг зөрчил, гологдлыг арилгаж дуусах хүртэл сунгана.
9.2. Зөрчил, гологдол арилгах тухай мэдэгдэл өгсөн тухай бүр гүйцэтгэгч уг зөрчил, гологдлыг төслийн менежерийн |

- мэдэгдэлд заасан хугацаанд багтааж өөрийн зардлаар арилгана.
- 10. Зөрчил, гологдол арилгахгүй байх** 10.1. Хэрэв гүйцэтгэгч зөрчил, гологдлыг төслийн менежерийн мэдэгдэлд заасан хугацаанд багтааж арилгаагүй бол төслийн менежер зөрчил, гологдол арилгахад шаардагдах зардлыг тооцож гүйцэтгэгчээс гаргуулна.

В. ЗАРДЛЫН ХЯНАЛТ

- 11. Үе шатны ажлын хуваарь** 11.1. Төслийн менежерийн шаардсаны дагуу гүйцэтгэгч үе шатны ажлын тодотгосон хуваарийг 14 хоногийн дотор бэлтгэж ирүүлнэ. Үе шатны ажлын хуваарьт тусгагдсан үйл ажиллагаа нь ажлын хөтөлбөрт тусгагдсан үйл ажиллагаатай нийцсэн байна.
- 11.2. Ажлын талбай дахь материалын төлбөрийг тусад нь хийх бол гүйцэтгэгч ажлын талбайд нийлүүлсэн материалын тооцоог үе шатны ажлын хуваариас тусад нь гаргаж ирүүлнэ.
- 12. Үе шатны ажлын хуваарийг өөрчлөх** 12.1. Гүйцэтгэгчийн шийдвэрээр ажлын арга барил, эсхүл ажлын хөтөлбөрт гарсан өөрчлөлтийг тусгах зорилгоор гүйцэтгэгч үе шатны ажлын хуваарьт нэмэлт өөрчлөлт хийнэ. Өөрчлөлт хийхдээ үе шатны ажлын хуваарь дахь үнийг өөрчлөхгүй.
- 13. Алданги** 13.1. Гүйцэтгэгч нь ажил дуусгахаар төлөвлөсөн өдрөөс хугацаа хоцорсон хоног тутамд гэрээний тусгай нөхцөлд заасан хувь хэмжээгээр алданги төлнө. Алдангийн нийт дүн гэрээний тусгай нөхцөлд заасан дээд хэмжээнээс хэтрэхгүй. Захиалагч нь алдангийг гүйцэтгэгчид төлөх төлбөрөөс суутган авч болно. Алданги төлсөн нь гүйцэтгэгчийн хүлээсэн үүрэг хариуцлагыг хөндөхгүй.

Г. ГЭРЭЭГ ДУУСГАХ

- 14. Ажил дуусгах** 14.1. Гүйцэтгэгч нь ажил дууссан тухай мэдэгдэл гаргах хүсэлтийг төслийн менежерт тавих бөгөөд төслийн менежер ажил дууссан гэж үзвэл уг мэдэгдлийг гаргана. Гүйцэтгэгч гадна тохижилтын ажлыг бүрэн дуусгаж, ажлын явцад гудамж, зам, талбай сэтэлж, мод, цэцэрлэгжүүлэлтийг түр зайлуулсан бол эдгээрийг бүрэн хэмжээгээр сэргээсэн байна.
- 15. Хүлээж авах** 15.1. Төслийн менежер ажил дууссан тухай мэдэгдэл гаргаснаас хойш захиалагч долоо хоногийн дотор ажлын талбай болон ажлыг хүлээж авна.
- 16. Эцсийн тооцоо** 16.1. Гүйцэтгэгч гэрээний дагуу төлөгдөх ёстой гэж үзэж буй нийт төлбөрийн нарийвчилсан тооцоог гаргаж, чанарын баталгаат хугацаа дуусахаас өмнө төслийн менежерт хүргүүлнэ. Төслийн менежер зөрчил, гологдол арилгасан тухай мэдэгдэл гаргаж, хэрэв гүйцэтгэгчийн ирүүлсэн тооцоо бүрэн гүйцэд, үнэн зөв бол уг тооцоог хүлээн авснаас хойш 14 хоногийн дотор гүйцэтгэгчид төлөх эцсийн төлбөрийг тодорхойлно. Хэрэв тооцоо буруу байвал шаардлагатай залруулга, нэмэлт өөрчлөлтийн талаарх тайлбарыг 14 хоногийн дотор гаргаж гүйцэтгэгчид хүргүүлнэ. Хэрэв засвар хийж дахин ирүүлсэн эцсийн тооцоо нь шаардлага хангаагүй бол төслийн менежер гүйцэтгэгчид төлөх дүнг шийдвэрлэж төлбөрийн мэдэгдэл гаргана.

- 17. Ашиглалт, засвар, үйлчилгээний гарын авлага**
- 17.1. Гүйцэтгэгч ажлын гүйцэтгэлийн зураг, далдлагдсан ажил, инженерийн шугам сүлжээ, технологийн тоног төхөөрөмжийг туршиж тохируулсан акт болон захиалагч шаардсан бол ашиглалт, засвар үйлчилгээний гарын авлагыг гэрээний тусгай нөхцөлд заасан хугацаанд хүлээлгэн өгнө.
- 17.2. Хэрэв гүйцэтгэгч 22.1-д заасан материалыг гэрээний тусгай нөхцөлд заасан хугацаанд ирүүлээгүй, эсхүл шаардлага хангаагүйн улмаас тэдгээрийг төслийн менежер батлаагүй бол гүйцэтгэгчид төлөх ёстой төлбөрөөс төслийн менежер гэрээний тусгай нөхцөлд заасан үнийн дүнг суутгана.
- 18. Гэрээг цуцлах**
- 18.1. Захиалагч, эсхүл гүйцэтгэгч нөгөө тал нь гэрээг ноцтой зөрчсөн гэж үзвэл гэрээг цуцлах эрхтэй.
- 18.2. Дор дурдсан нөхцөлүүдийг гэрээний ноцтой зөрчил гэж үзэх бөгөөд эдгээрээр хязгаарлагдахгүй:
- (а) ажлын хөтөлбөрт ажил зогсоох тухай заагаагүй, түүнчлэн ажил зогсоох тухай шийдвэрийг төслийн менежер батлаагүй байхад гүйцэтгэгч ажлыг 28 буюу түүнээс дээш хоногийн хугацаагаар зогсоосон;
 - (б) төслийн менежер ажлын явцыг зогсоох зааварчилгааг гүйцэтгэгчид өгсөн бөгөөд уг шийдвэрээ 28 хоногийн дотор цуцлаагүй;
 - (в) захиалагч, эсхүл гүйцэтгэгч дампуурсан, эсхүл өөрчлөн байгуулагдах, нэгдэхээс бусад зорилгоор татан буугдсан;
 - (г) тодорхой зөрчил, гологдлыг арилгаж чадаагүй нь гэрээний ноцтой зөрчил болохыг төслийн менежер гүйцэтгэгчид мэдэгдсэн бөгөөд гүйцэтгэгч нь уг зөрчил, гологдлыг заасан хугацаанд нь багтаан арилгаж чадаагүй;
 - (д) гүйцэтгэгч ажлын гүйцэтгэлийг гэрээний тусгай нөхцөлд заасан алдангийн дээд хэмжээ төлөх хугацаагаар хоцроосон.
- 18.3. Гэрээг цуцалсан тохиолдолд гүйцэтгэгч ажлыг даруй зогсоож, ажлын талбайн бүрэн бүтэн, аюулгүй байдлыг хангаж, түүнийг аль болох түргэн хугацаанд чөлөөлнө
- 19. Гэрээг цуцалсан үед хийх төлбөр**
- 19.1. Гүйцэтгэгч гэрээг ноцтой зөрчсөний улмаас гэрээ цуцлагдсан бол төслийн менежер гүйцэтгэсэн ажлын болон захиалсан материалын үнэлгээг нотолсон мэдэгдэл гаргана. Ингэхдээ мэдэгдэл олгосон өдөр хүртэл дуусаагүй ажлын гэрээний тусгай нөхцөлд заасан хэмжээг дээрх үнэлгээнээс хасна. Нэмэлт алданги гүйцэтгэгчид ногдуулахгүй.
- 19.2. Гэрээг захиалагчийн шаардлагаар, эсхүл гэрээг захиалагч ноцтой зөрчсөний улмаас цуцалсан бол гүйцэтгэсэн ажлын болон захиалсан материалын үнэлгээ, тоног төхөөрөмжийг ажлын талбайгаас гаргах бодит зардал, ажлын зорилгоор хөлслөн ажиллуулсан гүйцэтгэгчийн ажилтнуудыг буцаахтай холбогдсон зардал, түүнчлэн ажлыг хадгалах, хамгаалахтай холбогдсон зардал зэрэг гүйцэтгэгчийн зардлыг төслийн менежер хянаж мэдэгдэл гаргана.
- 20. Гүйцэтгэлээс чөлөөлөх**
- 20.1. Гэнэтийн болон давагдашгүй хүчний нөхцөл байдлын улмаас гэрээг гүйцэтгэх боломжгүй болсон бол төслийн менежер үүнийг гэрчилнэ. Гүйцэтгэгч нь энэхүү мэдэгдлийг хүлээн авсны дараа ажлын талбайн бүрэн бүтэн байдлыг хангаж, ажлыг аль болох богино хугацаанд зогсооно. Захиалагч уг мэдэгдэл

гарахаас өмнө хийгдсэн ажил болон түүний дараа захиалгаар гүйцэтгэсэн ажлын хөлсийг гүйцэтгэгчид төлнө.

Найм. ГЭРЭЭНИЙ ТУСГАЙ НӨХЦӨЛ

ГЕН 1.1	Гэрээний нэр болон бүртгэлийн дугаар: Сумын төвийн бохир усны шугам сүлжээний ажил ДГАУБСЗДТГ/201912002
ГЕН 2.1	Ажил нь “ Сумын төвийн шугам сүлжээний ажил ”-аас бүрдэнэ. Ажлын талбай нь Дорноговь аймаг, Улаанбадрах сум, 4-р багт байрших болно.
ГЕН 3.1	Төслийн менежер нь Нүдэн багийн Засаг дарга Б.Оюунцэцэг
ГЕН 4.1	Ажил эхлэх өдөр 2019.05.01 Ажил дуусгахаар төлөвлөсөн өдөр 2019.10.15
ГЕН 7.1	Гүйцэтгэгч гэрээ байгуулах эрх олгох тухай мэдэгдлийг хүлээн авснаас хойш [ажлын 5] хоногийн дотор тодотгосон ажлын хөтөлбөрийг гаргана.
ГЕН 9.1	Чанарын баталгаат хугацаа: 20 жил
ГЕН 13.1	Алданги ногдуулах хэмжээ хоногт гэрээний үнийн [0.1 хувь] байна. Нийт ажилд ногдуулах алдангийн дээд хэмжээ нь гэрээний үнийн [10 хувь] байна.
ГЕН 17.1	Ашиглалт, засвар үйлчилгээний гарын авлагыг [2019-10-15]-ны дотор гаргаж өгнө. Гүйцэтгэлийн зургийг [2019-10-15]-ны дотор гаргаж өгнө. Гүйцэтгэлийн зургийг, эсхүл ашиглалт, засвар үйлчилгээний гарын авлагыг хугацаанд нь гаргаж өгөөгүй тохиолдолд суутгах төлбөрийн хэмжээ[0] байна.
ГЕН 19.1	Ажил дуусгахад захиалагчаас гарах нэмэлт зардлыг дуусаагүй ажлын [0 хувь]-иартооцно.

ГЭРЭЭНИЙ МАЯГТ

ЗАХИАЛАГЧ

ГҮЙЦЭТГЭГЧ

(Тамга, тэмдэг)

(Тамга, тэмдэг)

(Гарын үсэг)

(Гарын үсэг)

(Албан тушаал)

(Албан тушаал)

[Тендер шалгаруулалт/гэрээний нэр] гэрээ.

Дугаар № [Тендер шалгаруулалт/гэрээний дугаар]

..... хот/аймаг

Нэг талаас [захиалагчийн нэр] (цаашид “захиалагч” гэх), нөгөө талаас [гүйцэтгэгчийн хот, улс, гүйцэтгэгчийн нэр] (цаашид “гүйцэтгэгч” гэх) дараах зүйлийг харилцан тохиролцож _____ оны ___ сарын ____ -ны өдөр энэхүү ГЭРЭЭГ (цаашид “гэрээ” гэх) байгуулав.

1. Монгол Улсын Иргэний хууль, Барилгын тухай хууль болон бусад хууль тогтоомжийн дагуу инженерийн хийцтэй барилга байгууламж барих, засварын ажил гүйцэтгэх, тоног төхөөрөмж суурилуулахтай холбогдон захиалагч, гүйцэтгэгчийн хооронд үүсэх харилцааг зохицуулах, харилцан хүлээх үүрэг, хариуцлагыг тогтооход энэхүү гэрээний ач холбогдол оршино.

2. Захиалагч нь [гэрээний нэр, дугаар]-г (цаашид “ажил” гэх) [гэрээний үнийг тоогоор болон үсгээр] (цаашид “гэрээний үнэ” гэх) гүйцэтгэхээр ирүүлсэн гүйцэтгэгчийн тендерийг үүгээр хүлээн зөвшөөрөв. Гэрээний үнэ буюу ажлын нийт төсөвт өртөг нь санхүүжилтийн нийт гүйцэтгэл болно.

3. Гэрээний нийт дүн: _____ төгрөг. Үүнээс: /Аль тохирохыг нь бөглөнө, бусдыг нь устгана/

Улсын төсвөөс: 20.... онд: _____ төгрөг; 20.... онд: _____ төгрөг;

Орон нутгийн төсвөөс: 20.... онд: _____ төгрөг; 20.... онд: _____ төгрөг;

Өөрийн хөрөнгө: 20.... онд: _____ төгрөг; 20.... онд: _____ төгрөг.

4. Гүйцэтгэгч нь _____ байршилтай _____ хүчин чадал бүхий _____ ам.метр талбай/_____ шоо метр эзлэхүүн/-тай, _____ суурь, _____ хана, _____ хучилттай, _____ давхар _____ барилга угсралт /барилгын засвар, тоног төхөөрөмж суурилуулах/-ын ажлыг _____ инженерийн шугам сүлжээ /дулаан, цахилгаан, цэвэр, бохир усан хангамж/, _____ туслах

барилга /бусад ажил/-ын хамт _____ оны ____ дугаар сарын ____-ны өдөр эхэлж, _____ оны ____ дугаар сарын ____-ны өдөр ашиглалтад оруулна.

5. Дор дурдсан баримт бичиг нь гэрээний салшгүй хэсэг болно (цаашид “гэрээний баримт бичиг” гэх). Үүнд:

- 5.1.** Гэрээ байгуулах эрх олгох тухай мэдэгдэл;
- 5.2.** Бусад шаардлагатай баримт бичиг ;
- 5.3.** Үнийн санал
- 5.4.** Гэрээний тусгай нөхцөл;
- 5.5.** Гэрээний ерөнхий нөхцөл;
- 5.6.** Техникийн тодорхойлолт;
- 5.7.** Зураг;
- 5.8.** Гүйцэтгэгчийн ирүүлсэн үе шатны ажлын хуваарь ;
- 5.9.** Санхүүжилтийн хуваарь;
- 5.10.** Ажил гүйцэтгэх хуваарь.

Гэрээ нь энд дурдсан ажлыг гүйцэтгэх талаарх талуудын хоорондын эцсийн тохиролцоо болох ба урьд өмнө үйлдсэн бүх хэлцлийг орлоно. Хэрэв гэрээний бичиг баримтууд хоорондоо зөрчилдвөл дээр дурдсан дарааллын дагуу ач холбогдол өгч шийдвэрлэнэ.

6. Захиалагч, гүйцэтгэгч нь гэрээний ерөнхий болон тусгай нөхцөлд заасан эрх, үүрэг хүлээнэ.

7. Гүйцэтгэгч нь гэрээний дагуу захиалагчийн төлөх төлбөрийг үндэслэн энэхүү гэрээний бүх нөхцөл, болзолд нийцүүлэн энд заасан ажлыг гүйцэтгэж, зөрчил, гологдол арилгах үүрэг хүлээнэ.

8. Захиалагч нь гэрээний дагуу гүйцэтгэгчийн хийх ажил болон зөрчил, гологдол арилгах үйлчилгээг үндэслэн гэрээний төлбөрийг гүйцэтгэгчид төлөх үүрэг, хүлээнэ.

9. Гэрээнд холбогдох асуудлаар талууд албан бичгээр болон утсан холбоогоор харилцана.

ЗАХИАЛАГЧИЙГ ТӨЛӨӨЛЖ:

ГҮЙЦЭТГЭГЧИЙГ ТӨЛӨӨЛЖ:

[Албан тушаал, нэр]
[Гарын үсэг] _____

[Албан тушаал, нэр]
[Гарын үсэг] _____

ТАМГА

ТАМГА

[Захиалагчийн хаяг]
[Утас/факсын дугаар]
[Харилцагч банкны нэр, дансны дугаар]

[Захиалагчийн хаяг]
[Утас/факсын дугаар]
[Харилцагч банкны нэр, дансны дугаар]