

KM-50/10 МАРКИЙН КРАНЫ СЭЛБЭГ НИЙЛҮҮЛЭХ

ТЕНДЕРИЙН БАРИМТ БИЧИГ

Тендер шалгаруулалт/
гэрээний нэр, дугаар:

МС-2019/079-01

KM-50/10 МАРКИЙН КРАНЫ СЭЛБЭГ НИЙЛҮҮЛЭХ

Улаанбаатар хот

НЭГДҮГЭЭР БҮЛЭГ

ТЕНДЕРТ ОРОЛЦОГЧИД ӨГӨХ ЗААВАРЧИЛГАА

Тендерт оролцогчдод өгөх зааварчилгааг бөглөх санамж

Захиалагчийн шаардлагад нийцсэн тендер бэлтгэхтэй холбоотойгоор тендерт оролцогчдод шаардагдах бүрэн мэдээллийг энэ бүлэгт тусгана. Түүнчлэн тендер хүлээн авах, нээх, үнэлэх, “хамгийн сайн” тендерийг шалгаруулах болон гэрээ байгуулах эрх олгох үйл ажиллагаатай холбогдсон мэдээллийг багтаана. Эдгээр үйл ажиллагааг хэрэгжүүлэхдээ захиалагч ТООЗ-г чанд мөрдөнө.

Нийлүүлэгчийн гэрээний үүрэг, гэрээний төлбөр, талуудын эрх, үүрэг, хүлээх эрсдэлтэй холбогдсон нөхцөлийг энэ бүлэгт бус харин 6 дугаар бүлэг (гэрээний ерөнхий нөхцөл) болон 7 дугаарбүлэг (гэрээний тусгай нөхцөл)-г тус тус заана.

Тендерт оролцогчид өгөх зааварчилгаа нь тендерийн баримт бичгийн бүрэлдэхүүн болох ба харин гэрээний хэсэг болохгүй.

ТЕНДЕРТ ОРОЛЦОГЧИД ӨГӨХ ЗААВАРЧИЛГАА

ГАРЧИГ

- А. Ерөнхий зүйл**
1. Тендерийн цар хүрээ
 2. Санхүүжилтийн эх үүсвэр
 3. Залилан мэхлэх болон авилгын үйлдэл
 4. Эрх бүхий тендерт оролцогч
 5. Эрх бүхий бараа
 6. Түншлэл
- Б. Тендерийн баримт бичиг**
7. Тендерийн баримт бичгийн агуулга
 8. Тендерийн баримт бичгийг тодруулах
 9. Тендерийн баримт бичигт нэмэлт өөрчлөлт оруулах
- В. Тендер бэлтгэх**
10. Тендер шалгаруулалтад оролцох зардал
 11. Тендерийн хэл
 12. Тендерийн иж бүрдэл
 13. Тендерийн маягт болон үнийн хуваарь
 14. Хувилбарт тендер
 15. Тендерийн үнэ болон үнийн хөнгөлөлт
 16. Тендерийн валют
 17. Тендерт оролцогч эрх бүхий эсэхийг нотлох баримт
 18. Тендерт оролцогчийн гэрээ хэрэгжүүлэх чадварыг нотлох баримт
 19. Нийлүүлэх бараа нь тендерийн баримт бичигт нийцэж буйг нотлох баримт
 20. Тендер хүчинтэй байх хугацаа
 21. Тендерийн баталгаа
 22. Тендер ирүүлэх хувь, тендерт гарын үсэг зурах
- Г. Тендер ирүүлэх**
23. Тендерийг битүүмжлэх, бичиглэл хийх
 24. Тендер хүлээн авах эцсийн хугацаа
 25. Хугацаа хоцорсон тендер
 26. Тендерт оролцогч нэг этгээд нэг тендер ирүүлэх
 27. Тендерт нэмэлт өөрчлөлт хийх, тендерийг буцааж авах
- Д. Тендерийг нээх, үнэлэх**
28. Тендерийг нээх
 29. Нууцлал
 30. Тендерийн тодруулга
 31. Тендерийг хянан үзэх, шаардлагад нийцэх эсэхийг тогтоох
 32. Алдааг залруулах
 33. Нэг валютэд хөрвүүлэх
 34. Дотоодын тендерт оролцогчид давуу эрхийн зөрүү тооцох
 35. Тендерийг үнэлэх, харьцуулах
 36. Тендерт оролцогчийн чадварыг дахин магадлах
 37. Аливаа тендерийг сонгох, эсвэл тендерүүдээс татгалзах захиалагчийн эрх

Е. Гэрээ байгуулах эрх олгох

- 38. Гэрээ байгуулах эрх олгох шалгуур
- 39. Гэрээ байгуулах эрх олгох тухай мэдэгдэл
- 40. Захиалагч гэрээ байгуулах эрх олгох үед тоо хэмжээг өөрчлөх
- 41. Гэрээнд гарын үсэг зурах
- 42. Гүйцэтгэлийн баталгаа

ТЕНДЕРТ ОРОЛЦОГЧДОД ӨГӨХ ЗААВАРЧИЛГАА

А. ЕРӨНХИЙ ЗҮЙЛ

- | | |
|---|--|
| 1. Тендерийн цар хүрээ | <ul style="list-style-type: none">1.1. Тендер шалгаруулалтын өгөгдлийн хүснэгт (цаашид ТШӨХ гэж товчлох)-д тодорхойлсон захиалагч (цаашид “захиалагч” гэх) нь энэ тендерийн баримт бичгийн ТШӨХ болон техникийн тодорхойлолтод заасан бараа, материал болон тоног төхөөрөмж (цаашид “бараа” гэх) худалдан авах тухай гэрээ байгуулахаар энэхүү тендер шалгаруулалтыг зохион байгуулж байна.1.2. Тендер шалгаруулалт нь ТШӨХ-д тусгайлан зааснаас бусад тохиолдолд нэг багцтай байна.1.3. Олон багцтай тендер шалгаруулалтын тендерийн баримт бичгийг багц тус бүрээр үнэлж зарахыг хориглоно.1.4. Тендерт шалгарсан гүйцэтгэгч нь техникийн тодорхойлолтод нийцсэн барааг бараа нийлүүлэлтийн хуваарьт заасан хугацаанд, газарт хүргэх үүрэгтэй. |
| 2. Санхүүжилтийн эх үүсвэр | <ul style="list-style-type: none">2.1. Захиалагч дээр дурдсан барааг ТШӨХ-д тодорхойлсон эх үүсвэрээр санхүүжүүлнэ. |
| 3. Залилан мэхлэх болон авлигын үйлдэл | <ul style="list-style-type: none">3.1. Төрийн албан хаагч болон тендерт оролцогч, гэрээ хэрэгжүүлэгч бүр худалдан авах ажиллагаанд оролцожгэрээг хэрэгжүүлэхдээ ёс суртахууны өндөр хэм хэмжээг сахин биелүүлэх ёстой.3.2. Худалдан авах ажиллагаанд оролцож байгаа төрийн албан хаагч болон тендерт оролцогч нь Авлигын эсрэг хууль, Шударга бус өрсөлдөөнийг хориглох тухай хууль болон Эрүүгийн хуульд заасан авлигал, залилан мэхлэх, зохиомол тохиролцоо хийх, айлган сүрдүүлэх үйлдлийн аль нэгэнд холбогдсон талаар бодитой мэдээлэл байгаа бол холбогдох албан тушаалтан, хууль хяналтын байгууллагад зохих ёсоор мэдэгдэх үүрэгтэй. |
| 4. Эрх бүхий тендерт оролцогч | <ul style="list-style-type: none">4.1. Тендерийн урилга нь сонирхосон этгээд бүрт нээлттэй. хуулийн 9 дүгээр 9.3 дахь хэсэгт зааснаас бусад тохиолдолд тендерт оролцогч болон түүний түншлэлийн гишүүн бүр нь аль ч улсын харъяалалтай байж болно.4.2. Дараах тохиолдолд тендерт оролцогч (түншлэлийн гишүүн бүрт нэгэн адил хамаарна)-ийг эрх бүхий бус гэж үзнэ. Үүнд:<ul style="list-style-type: none">4.2.1. Төлбөрийн чадваргүй болсон, татан буугдаж байгаа, дампуурлаас зайлсхийх зорилгоор зээлдүүлэгчтэй тохиролцсон, бизнесийн үйл ажиллагааг нь зогсоосон, эсхүл үүсгэн байгуулагдсан улсын хуулийн дагуу дээр дурдсантай адилтгах нөхцөлд байгаа;4.2.2. Монгол Улсын, эсхүл үүсгэн байгуулагдсан улсын хуулийн дагуу татвар, хураамж, төлбөрөө төлөөгүй; |

- 4.2.3. Төрийн өмчит болон төрийн өмчийн оролцоотой хуулийн этгээд нь бүтэц, зохион байгуулалт болон санхүүгийн хувьд захиалагчаас хараат байдлаар үйл ажиллагаа явуулдаг бол;
- 4.2.4. Сүүлийн 3 жилийн хугацаанд худалдан авах ажиллагаанд оролцохдоо гэрээний үүргээ ноцтой зөрчсөн, биелүүлээгүй, эсхүл мэргэжлийн үйл ажиллагаанд алдаа гаргасныг шүүх, эрх бүхий байгууллага тогтоосон;
- 4.2.5. Тендерт оролцогч (туслан гүйцэтгэгч бүрийг оролцуулан) нь бараа, ажил, үйлчилгээний зураг төсөл, техникийн тодорхойлолт болон бусад баримт бичгийг бэлтгэсэн, эсхүл гэрээний хэрэгжилтийг хянах, зөвлөх үйлчилгээ үзүүлэхээр нэр нь дэвшигдсэн этгээдтэй нэгдмэл сонирхолтой;
- 4.2.6. Илт худал мэдээлэл бүхий тендер ирүүлснийг эрх бүхий байгууллага тогтоосон;
- 4.2.7. Сүүлийн 3 жилийн хугацаанд Авлигын эсрэг хууль, Шударга бус өрсөлдөөнийг хориглох тухай хууль болон Эрүүгийн хуульд заасан авлигын, залилан мэхлэх, зохиомол тохиролцоо хийх, айлган сүрдүүлэх үйлдлийн аль нэгэнд холбогдсон болохыг шүүх тогтоосон;
- 4.2.8. Энэхүү тендер шалгаруулалтад оролцож байгаа хоёр буюу түүнээс дээш тооны тендерт оролцогчийн хууль ёсны төлөөлөгч нь нэг этгээд бол;
- 4.2.9. Энэхүү тендерийн баримт бичгийн ТООЗ-ны 14 дүгээр зүйлд хувилбарт тендер ирүүлэхийг зөвшөөрснөөс бусад тохиолдолд тендерт оролцогч нэгээс дээш тендер ирүүлсэн бол;(Гэвч энэхүү заалт нь аливаа этгээдийг нэгээс дээш тендерт туслан гүйцэтгэгчээр оролцохыг, эсхүл нэг тендер шалгаруулалтад нэгээс олон багцад тендер ирүүлэхийг хязгаарлахгүй)

4.3. Тендерт оролцогч 4.2.1 - 4.2.9-д дурдсан нөхцөл үүссэн эсэх тухай мэдэгдлийг захиалагчид бичгээр гаргаж өгөх үүрэгтэй. Эдгээр нөхцөл үүссэн эсэхийг магадлах зорилгоор захиалагчаас тавьсан шаардлагын дагуу тендерт оролцогч холбогдох баримт, нотолгоог захиалагчид ирүүлнэ.

5. Эрх бүхий бараа

- 5.1. Гэрээгээр нийлүүлэх бараа нь аль ч улсын гарал үүсэлтэй байж болно. Захиалагч төлбөрийг зөвхөн ТООЗ-ны 1.1-д дурдсан барааг хүлээн авснаар төлнө.
- 5.2. Энэхүү зааварчилгааны 5.1-д дурдсан барааны гарал үүсэл гэдэгт тухайн барааг олборлосон, ургуулсан, бойжуулсан, эсхүл хийж бүтээсэн улс орон буюу газар нутгийг хэлнэ. Хийж бүтээсэн гэж үйлдвэрлэсэн, боловсруулсан, эсхүл эд ангиудын дийлэнхийг угсарч, энэ эд ангиудын үндсэн шинж чанар, зориулалт, эсхүл ашиглалтын хэлбэрээс илт өөр арилжааны шинэ бараа гаргаж ирэхийг хэлнэ.

6. Түншлэл

- 6.1. Хоёр ба түүнээс дээш тооны хуулийн этгээд хамтран ажиллах гэрээний үндсэн дээр нэг тендерт оролцогч /цаашид талуудыг хамтад нь “түншлэл”, тус бүрийг нь “түншлэлийн гишүүн” гэх/ болж тендер ирүүлэх тохиолдолд ТШӨХ-дөөрөөр заагаагүй бол дараах шаардлагыг хангасан байна. Үүнд:
 - (а) түншлэлийн бүх гишүүний хувьд тендер хүчин төгөлдөр байхаар тендерт гарын үсэг зурсан байх;

- (б) ТООЗ-ны 1.1-д заасан бараа нийлүүлэх гэрээг хэрэгжүүлэхэд бүх гишүүн хамтран болон тус тусдаа хүлээх хариуцлагыг тодорхойлж хамтран ажиллах гэрээнд тодорхойлсон байх;
- (в) түншлэлийн аль нэг болон бүх гишүүний нэрийн өмнөөс үүрэг хүлээх, зааварчилгаа хүлээн авахад тэдгээрийг төлөөлөх эрх бүхий нэг гишүүн томилох;
- (г) нийт гэрээний гүйцэтгэл, түүний дотор төлбөр тооцоогзөвхөн төлөөлөх эрх бүхий гишүүнтэй харилцаж, гүйцэтгэх тухай хамтран ажиллах гэрээгээр зохицуулсан байх;
- (д) түншлэлийн гэрээний хувийг тендерийн хамт ирүүлэх.

Б. ТЕНДЕРИЙН БАРИМТ БИЧИГ

7. Тендерийн баримт бичгийн агуулга

7.1. Тендерийн баримт бичиг нь дор дурдсан бүлгүүдийг агуулсан 3 хэсэг баримт бичиг болон ТООЗ-ны 9 дүгээр зүйлийн дагуу хийсэн нэмэлт өөрчлөлтөөс бүрдэнэ. Үүнд:

I ХЭСЭГ

- Бүлэг 1. Тендерт оролцогчид өгөх зааварчилгаа
- Бүлэг 2. Тендер шалгаруулалтын өгөгдлийн хүснэгт
- Бүлэг 3 Тендерийн үнэлгээнд харгалзах шалгуур үзүүлэлт
- Бүлэг 4. Тендер шалгаруулалтын маягт
 - Тендерийн маягт
 - Үнийн хуваарь
 - Тендерийн баталгааны маягт
 - Үйлдвэрлэгч/гэрээт борлуулагчийн зөвшөөрлийн маягт

II ХЭСЭГ

- Бүлэг 5. Бараа нийлүүлэлтэд тавигдах шаардлага, техникийн тодорхойлолт

III ХЭСЭГ

- Бүлэг 6. Гэрээний ерөнхий нөхцөл
- Бүлэг 7. Гэрээний тусгай нөхцөл
- Бүлэг 8. Гэрээний маягт
 - Гэрээний маягт
 - Гүйцэтгэлийн баталгааны маягт
 - Урьдчилгаа төлбөрийн баталгааны маягт

Хавсралт: Тендерийн урилга

7.2. Захиалагчийн нийтэлсэн тендерийн урилга нь тендерийн баримт бичгийн хэсэг болохгүй.

7.3. Тендерт оролцогч тендерийн баримт бичиг дэх бүх зааварчилгаа, нөхцөл, маягт болон техникийн тодорхойлолтыг нягталж үзэх нь зүйтэй. Тендерийн баримт бичигт шаардсан мэдээлэл, баримт материалыг ирүүлэхгүй байх, маягтыг дутуу бөглөн ирүүлэх нь тухайн тендерээс татгалзах үндэслэл болж болно.

8. Тендерийн баримт бичгийг тодруулах

8.1. Тендерт оролцохыг сонирхогч нь тендерийн баримт бичгийн талаар тодруулга авах шаардлагатай бол энэ тухай хүсэлтээ бичгээр гаргаж шуудан, эсхүл утсан холбоо (“утсан холбоо”-нд зөвхөн телекс болон факсыг хамруулна)-гоор ТШӨХ-д заасан захиалагчийн хаягаар

ирүүлнэ. Захиалагч тендер хүлээн авах эцсийн хугацаанаас ТШӨХ-д заасан хоногийн өмнө хүлээн авсан хүсэлтэд хариу өгнө.

Хүсэлтийн агуулга, түүнд өгөх захиалагчийн хариуг хүсэлтийн эх сурвалжийг дурдалгүйгээр тендерийн баримт бичиг худалдан авсан бүх тендерт оролцогчид бичгээр гаргаж шуудан, эсхүл утсан холбоогоор нэгэн зэрэг мэдэгдэнэ.

8.2. Тухайн тодруулгын үр дүнд захиалагч тендерийн баримт бичигт нэмэлт өөрчлөлт оруулахшаардлагатай гэж үзвэл энэхүү ТООЗ-ны 9дүгээр зүйл, 24.2 дахь хэсэгт заасан журмыг баримтална.

9. Тендерийн баримт бичигт нэмэлт өөрчлөлт оруулах

9.1. Захиалагч тендер хүлээн авах эцсийн хугацаа дуусахаас өмнө тендерийн баримт бичигт нэмэлт өөрчлөлт оруулж болно.

9.2. Ийнхүү оруулсан аливаа нэмэлт өөрчлөлт нь тендерийн баримт бичгийн салшгүй хэсэг болох бөгөөд тендерийн баримт бичиг худалдан авсан бүх тендерт оролцогчид бичгээр гаргаж шуудан, эсхүл утсан холбоогоор нэгэн зэрэг мэдэгдэнэ. Тендерт оролцогч нэмэлт өөрчлөлт тус бүрийг хүлээн авсан тухайгаа захиалагчид утсан холбоогоор мэдэгдэх үүрэгтэй.

9.3. Тендерийн баримт бичигт орсон нэмэлт, өөрчлөлтийн улмаас тендер зайлшгүй өөрчлөгдөх ба уг өөрчлөлтийгбэлтгэхэд шаардагдах хангалттай хугацаа тендерт оролцогчид олгох шаардлагатай гэж үзвэл захиалагч 24.2-т заасны дагуу тендер хүлээн авах эцсийн хугацааг сунгаж болно.

В. ТЕНДЕР БЭЛТГЭХ

10. Тендер шалгаруулалтад оролцох зардал

10.1. Тендерт оролцогч тендер бэлтгэх, захиалагчид ирүүлэхтэй холбогдон гарах бүх зардлыг өөрөө бүрэн хариуцах бөгөөд захиалагч ямар ч нөхцөлд энэхүү зардалтай холбогдох хариуцлага хүлээхгүй.

11. Тендерийн хэл

11.1. Тендер, түүнчлэн тендертэй холбоотойгоор захиалагч тендерт оролцогчийн хооронд харилцаж буй албан бичиг, захидлууд болон бусад баримт материалыг тендерт оролцогчид өгсөн зааварчилгааны дагуу бэлтгэх ба холбогдох бүх баримт бичиг нь монгол хэл дээр, гадаадын этгээд худалдан авах ажиллагаанд оролцох эрхтэй бол тэдгээр нь ТШӨХ-д заасан хэл дээр байна. Тендерийн баримт бичгийн монгол хэл дээрх хувь гадаад хэл дээрхтэй зөрчилдвөл монгол хэл дээр бэлтгэсэн ТББ-ийн заалтыг баримтална.

11.2. Аливаа тендерийг дагалдах баримт бичиг, хэвлэмэл материал нь өөр хэл дээр байж болох бөгөөд энэ тохиолдолд тэдгээрийн тендерт холбогдох хэсгийг ТООЗ-ны 11.1-д заасан хэл рүү хөрвүүлсэн орчуулгыг тендерт оролцогч давхар бэлтгэж ирүүлэх бөгөөд уг орчуулгыг тендерийгхянан үзэх, үнэлэхэд харгалзана.

12. Тендерийн иж бүрдэл

12.1. Тендерт оролцогчийн бэлтгэж ирүүлэх тендер нь дараах зүйлээс бүрдэнэ. Үүнд:

- (а) ТООЗ-ны 13, 15 дугаар зүйлд заасны дагуу бэлтгэсэн тендерийн маягт болон үнийн хуваарь;
- (б) захиалагч шаардсан бол ТООЗ-ны 21 дүгээр зүйлд заасны дагуу ирүүлэх тендерийн баталгаа;

- (в) тендерт оролцогчийг төлөөлж ТООЗ-ны 22 дугаар зүйлд заасны дагуу тендерт гарын үсэг зурах этгээдийн гарын үсгийг баталгаажуулж гаргасан итгэмжлэл;
- (г) тендерт оролцогчийг тухайн тендерт оролцох эрх бүхий гэдгийг тогтооход шаардлагатай ТООЗ-ны 17 дугаар зүйлд заасан нотлох баримтууд;
- (д) тендерт оролцогч нь тухайн гэрээг хэрэгжүүлэх чадвартай болохыг тогтооход шаардлагатай ТООЗ-ны 18 дугаар зүйлд заасан нотлох баримтууд;
- (е) нийлүүлэх бараа болон түүнийг дагалдах үйлчилгээ нь тендерийн баримт бичигт нийцэж буйг баталгаажуулсан ТООЗ-ны 19 дүгээр зүйлд заасан нотлох баримт;
- (ё) ТШӨХ-д шаардсан ТООЗ-ны дагуу бэлтгэж ирүүлэхбусад материал.

13. Тендерийн маягт болон үнийн хуваарь

- 13.1. Тендерт оролцогч нь Бүлэг 4-т заасан тендерийн маягтыг бөглөж ирүүлнэ. Энэхүү маягтыг бөглөхдөө түүний агуулгыг өөрчлөлгүйгээр түүнд шаардсан бүх мэдээллийг тусгана.
- 13.2. Тендерт оролцогч нь нийлүүлэх бараа болон түүнийг дагалдах үйлчилгээний үнийн хуваарийг бэлтгэн ирүүлнэ. Үнийн хуваарийг 4 дүгээр бүлэгт заасан тендер шалгаруулалтын маягтаас тохирох маягтыг ашиглан бэлтгэнэ.

14. Хувилбарт тендер

- 14.1. ТШӨХ-д тусгайлан зааснаас бусад тохиолдолд тендерт оролцогч тендерийн баримт бичгийн шаардлагад нийцсэн зөвхөн нэг тендер ирүүлэх ба хувилбарт тендер ирүүлэхийг үл зөвшөөрнө.

15. Тендерийн үнэ болон үнийн хөнгөлөлт

- 15.1. Тендерийн маягт болон үнийн хуваарь дахь тендерт оролцогчийн санал болгож буй үнэ болон, үнийн хөнгөлөлт нь дор тодорхойлсон шаардлагад нийцсэн байна.
- 15.2. Үнийн хуваарьт бүх багц болон нэр төрлийг үнэ тус бүрээр нь тусад нь жагсааж ирүүлнэ.
- 15.3. Тендерийн маягтад тусгасан үнэ нь аливаа үнийн хөнгөлөлтийг тооцоогүй тухайн тендерийн нийт үнэ байна.
- 15.4. Тендерт оролцогч нь аливаа нөхцөлт бус үнийн хөнгөлөлт болон түүнийг хэрэглэх аргачлалыг тендер ирүүлэх маягтад тусад нь тусгасан байна.
- 15.5. Олон улсын худалдааны EXW, CIF болон ижил төстэй бусад нөхцөлийг хэрэглэхдээ ТШӨХ-д дурдсан, Олон улсын худалдааны танхимаас эрхэлэн гаргасан Incoterms-ийн хамгийн сүүлийнхувилбарыг удирдлага болгоно.
- 15.6. Нийлүүлэх барааны үнийг тендерийн маягт (Бүлэг 4)-д заасан үнийн хуваарь бүрээр гаргаж ирүүлнэ. Ингэхдээ тендерт оролцогч нь гэрээний дагуу нийлүүлэх барааны нэгж үнэ, тухайн нэр төрлийн нийт үнэ, нийт дүн, барааны гарал үүслийн улсын нэрийг бараа нийлүүлэлтийн хуваарьт заасан нэр төрөл бүрээр холбогдох үнийн хуваарьт тусгаж ирүүлнэ. Үнийн задаргааны агуулга нь захиалагчаас тендерийг харьцуулж үнэлэх зорилгоор шаардагдана. Энэ нь санал

болгосон аливаа нөхцөлөөр гэрээ байгуулах захиалагчийн эрхийг хязгаарлахгүй.

15.7. Гэрээ болон бусад үндэслэлээр гүйцэтгэгчийн төлөх ёстой бүх татвар хураамжийг тендер хүлээж авах эцсийн хугацаанаас 14 хоногийн өмнө хүчин төгөлдөр мөрдөгдөж буй хууль тогтоомжийг үндэслэн тендерийн үнэд багтаасан байна.

15.8. Барааг багцалсан эсэх талаарх мэдээллийг ТООЗ-ны 1.2 дахь заалт болон түүнд харгалзах ТШӨХ-ийн заалтаас үзнэ үү. Хэрэв багцалсан бол тендерт оролцогч нэг, эсхүл түүнээс олон багцад тендер ирүүлэх эрхтэй. Аливаа багцыг хувааж дэд багц болгон тендер ирүүлэхийг хориглоно.

15.9. Үнийн хуваарьт дараах зүйлсийг тусад нь бичиж харуулна. Үүнд:

(а) Монгол Улсад үйлдвэрлэгдсэн барааны хувьд:

1. барааны EXW үнэ (үйлдвэрийн, агуулахын, эсхүл лангууны үнийн аль тохирохыг). Энэ үнэд барааг үйлдвэрлэх, угсрахад ашигласан үйлдвэрийн, эсхүл лангууны үнээр үнэлэгдсэн эд анги, түүхий эд, үйлдвэрлэлийн бусад өртөг багтана;
2. гэрээ байгуулах эрх олгогдсоноор дотоодын бүтээгдэхүүнд ногдуулдаг нэмэгдсэн өртгийн болон бусад адилтгах албан татвар;
3. барааг ТШӨХ-д заасан эцсийн цэгт хүргэхэд шаардлагатай хуурай газрын тээвэр, даатгал болон дотоодод гарах бусад зардал.

(б) Монгол Улсын гадна үйлдвэрлэгдсэн бөгөөд импортоор орж ирэх барааны хувьд:

1. ТШӨХ-д захиалагчийн нэрлэсэн хилийн боомт хүртэлх СИФ/СIF/ үнэ, эсхүл захиалагчийн нутаг дэвсгэр дэх нэрлэсэн байрлал хүртэлх СИП /СIP/ үнэ;
2. гэрээ байгуулах эрх олгогдсоноор импортоор орж ирэх бараанд ногдох гаалийн, нэмэгдсэн өртгийн болон бусад албан татвар;
3. барааг орох боомтоос буюу нэрлэсэн байрлалаас ТШӨХ-д заасан эцсийн цэгт хүргэхэд шаардагдах хуурай газрын тээвэр, даатгал болон дотоодод гарах бусад зардал.

(в) Монгол Улсын гадна үйлдвэрлэгдсэн бөгөөд өмнө нь импортоор орж ирсэн барааны хувьд:

1. барааны үнэ буюу импортоор анх орж ирсэн тухайн барааны үнэ дээр үнийн нэмэгдэл/эсхүл хөнгөлөлт/, дотоодод гарсан аливаа нэмэлт өртөг, тухайн бараанд төлсөн эсхүл төлөгдөх гаалийн болон импортын бусад татваруудыг тооцсон үнэ;
2. импортлогдсон бараанд урьд төлсөн(нотлох баримтыг хамт ирүүлэх шаардлагатай), эсхүл төлөгдөх гаалийн болон импортын бусад татварууд;
3. тухайн барааг олж авахад зарцуулсан өртөг буюу энэ заалтын 1 болон 2 –ын ялгавар;
4. гэрээ байгуулах эрх олгогдсоноор импортоор орж ирсэн бараанд ногдох нэмэгдсэн өртгийн болон бусад албан татвар;

5. бараагТШӨХ-д заасан эцсийн цэгт хүргэхэд шаардлагатай хуурай газрын тээвэр, даатгал болон дотоодод гарах бусад зардал.

(г) Барааны Техникийн тодорхойлолт болон холбогдох үйлчилгээний талаарх шаардлагад тодорхойлсон Дагалдах үйлчилгээний хувьд:

Гэрээ байгуулах эрх олгогдсоноор Дагалдах үйлчилгээнд ногдох Худалдан авагч орны гаалийн, худалдааны болон бусад адилтгах албан татварыг тооцож

- (1) Дагалдах үйлчилгээг бүрдүүлж буй зүйл тус бүрийн дотоодын валютаар илэрхийлэгдэх зардлын өртөг;
- (2) Дагалдах үйлчилгээг бүрдүүлж буй зүйл тус бүрийн гадаадын валютаар илэрхийлэгдэх зардлын өртгийг тус тус харуулна.

15.10. ТШӨХ-д гэрээний үнийг тохируулах нөхцөлтэй байхаар тусгайлан зааснаас бусад тохиолдолд тендерт оролцогчийн санал болгосон үнэ нь гэрээний хэрэгжилтийн явцад тогтмол байна. Тендерийн үнийг гэрээний хэрэгжилтийн явцад тохируулж өөрчлөхөөр санал болгосон аливаа тендерийг ТООЗ-ны 31 дүгээр зүйлд заасны дагуу үндсэн шаардлага хангаагүй тендер гэж үзэж, уг тендерээс таггалзана. Гэвч ТШӨХ-д үнэ тохируулахаар заасан нөхцөлд тогтмол үнэ санал болгосон тендерээс таггалзахгүй бөгөөд түүний үнийн тохируулга нь гэрээний хэрэгжилтийн явцад тэг (0)-тэй тэнцүү байна гэж үзнэ.

15.11. ТШӨХ-д үнэ тохируулахаар заасан бол үнэ тохируулах нөхцөл, аргачлалыг гэрээний тусгай нөхцөлд тусгана.

15.12. Гэрээний үнэ нь залруулга болон үнийн хөнгөлөлтийг (түүний дотор нөхцөлт үнийн хөнгөлөлт) тооцсон тендерийн үнэ байна.

16. Тендерийн валют

16.1. Төлбөр тооцоог үндэсний мөнгөн тэмдэгтээр гүйцэтгэх тухай хуулийн 4 дүгээр зүйлийн 4.1, 4.2 дах хэсэгт заасны дагуу тендерийн үндсэн валют нь төгрөг байна.

17. Тендерт оролцогч эрх бүхий эсэхийг нотлох баримт

17.1. Тендерт оролцогч нь эрх бүхий эсэхийг дараах мэдээлэл, нотлох баримтад үндэслэн тогтооно. Үүнд:

- (а) хуулийн этгээдийн бүртгүүлсэн газар, бизнесийн үйл ажиллагааны үндсэн чиглэл, хаягийг тодорхойлсон улсын бүртгэлийн гэрчилгээний эхээс хийсэн хуулбар,
- (б) тендерт оролцогчийг төлөөлж гарын үсэг зурсан этгээдийн итгэмжлэл;
- (в) ТШӨХ-д шаардсан бол тухайн төрлийн бараа нийлүүлэх тусгай зөвшөөрөл.

18. Тендерт оролцогчийн гэрээ хэрэгжүүлэх чадварыг нотлох баримт

18.1. Тендерт оролцогч нь гэрээг хэрэгжүүлэхтэй холбогдуулан захиалагчийн шаардсан чадварын шаардлагыг хангасан гэдгийг харуулах дараах мэдээллийг нотлох баримт болгон ирүүлнэ. Үүнд:

- (а) хэрэв ТШӨХ-д шаардсан бол тендерт оролцогч өөрөө үйлдвэрлээгүй барааг тендерт санал болгох тохиолдолд уг

барааг Монгол Улсад нийлүүлэх эрх олгосон тухай үйлдвэрлэгчийн зөвшөөрлийг 4 дүгээр бүлгийнмаягтаас тохирох маягтыг ашиглан ирүүлнэ;

- (б) санхүүгийн чадавхийг харуулах ТШӨХ-д заасан тоо бүхий жилийн аудитаар баталгаажсан санхүүгийн тайлан;
- (в) гэрээг хэрэгжүүлэх удирдах болон техникийн голлох боловсон хүчний чадвар, туршлагын талаарх мэдээлэл;
- (г) тухайн тендерт оролцогчийн туршлагыг харуулах сүүлийн [ТШӨХ-д заасан тоо] жилийн хугацаанд гүйцэтгэсэн ижил төстэй гэрээний талаарх мэдээлэл;
- (д) хэрэв ТШӨХ-д шаардсан бол Монгол Улсын нутаг дэвсгэрт бизнесийн үйл ажиллагаа явуулдаггүй тендерт оролцогч гэрээний дагуу хийгдэх засвар үйлчилгээ, техникийн тодорхойлолтод заасан сэлбэг хэрэгслийг нийлүүлэх үүргийг Монгол Улсын нутаг дэвсгэрт тухайн этгээд өөрөө гүйцэтгэх, эсхүл уг тендерт оролцогчийн Монгол Улсад байгуулсан, эсхүл байгуулагдах төлөөлөгч биелүүлэх тухай баримт;
- (е) захиалагч тендерт оролцогчийн харилцагч банкнаас тодорхойлолт хүсэхэд татгалзах зүйлгүй тухай тендерт оролцогчийн мэдэгдэл;
- (ё) одоогийн ба сүүлийн [ТШӨХ-д заасан тоо] жилийн хугацаанд тендерт оролцогчийн оролцсон аливаа шүүхийн зарга, маргааны талаарх мэдээлэл;
- (ж) гэрээний үнийн 10-аас дээш хувьтай тэнцэх дүнтэй ажлыг туслан гүйцэтгэгчээр гүйцэтгүүлэх бол түүний чадварын талаарх мэдээлэл.

18.2. Тендерт оролцогч ТООЗ-ны 1.1-д заасан барааг нийлүүлэх гэрээг хэрэгжүүлэхийн тулд дор дурдсан чадварын доод шалгуур үзүүлэлтийг хангасан байна. Үүнд:

- (а) сүүлийн 5 жилийн аль нэг жилд гүйцэтгэсэн борлуулалтын хэмжээ нь ТШӨХ-д заасан дүнгээс багагүй байх;
- (б) сүүлийн [ТШӨХ-д заасан тоо] жилийн хугацаанд хэрэгжүүлсэн тухайн гэрээтэй ижил төстэй, доод тал нь нэг бараа нийлүүлэх үндсэн гүйцэтгэгчээр ажилласан туршлага;
- (в) ТШӨХ-д заасан үндсэн тоног төхөөрөмж, техник хэрэгслийг цаг хугацаанд нь (өөрийн, түрээслэх, хөлслөн авах г.м.) бэлэн байлгах санал;
- (г) бусад гэрээт ажилд ашиглагдах буюу ашиглаж буй хөрөнгө болон энэ гэрээний дагуу хийгдэж болох урьдчилгаа төлбөрийг оролцуулахгүйгээр түргэн хөрвөх чадвартай хөрөнгө болон авах боломжтой зээл нь ТШӨХ-д дурдсан дүнгээс багагүй байх.
- (д) сүүлийн ТШӨХ-д дурдсан жилийн хугацаанд ашигтай ажилласан байх.

18.3. Тендерт оролцогч түншлэл нь 18.2(а) ба (г)-д заасан чадварын доод шалгуур үзүүлэлтийг хангаж буй эсэхийг тодорхойлохын тулд түншлэлийн гишүүн тус бүрийн үзүүлэлтийг хооронд нь нэмнэ. Гэхдээ гишүүн тус бүр 18.2 (а), (б), (г) -д заасан чадварын доод

шалгуур үзүүлэлтийн доод тал нь 25 хувийг, төлөөлөх эрх бүхий гишүүн доод тал нь 40 хувийг хангасан байна.

Энэ шаардлагыг биелүүлээгүй тохиолдолд түншлэлийг тухайн чадварын шаардлагуудыг хангаагүй гэж үзэж тендерээс нь татгалзана. ТШӨХ-д өөрөөр заагаагүй тохиолдолд тендерт оролцогч чадварын доод шалгуур үзүүлэлтийг хангаж буй эсэхийг тодорхойлоход түүний туслан гүйцэтгэгчийн ажлын туршлага, нөөц бололцоог харгалзан үзэхгүй.

Тендерт оролцогч 18.2(б) ба (в)-д заасан чадварын доод шалгуур үзүүлэлтийг хангаж буй эсэхийг тодорхойлохдоо түншлэлийн гишүүн тус бүрийн үзүүлэлтийг хооронд нь нэмж тооцно.

18.4. ТШӨХ-д тусгайлан заасан бол Монгол Улсын гарал үүсэлтэй бараанд 10 хувийн давуу эрх олгоно. Монгол Улсын гарал үүсэлтэй бараа нийлүүлэхтендерт оролцогч давуу эрх эдлэх хүсэлтэй бол энэ тухайгаа нотлоход шаардлагатай баримт, материалыг тендертэй хамтирүүлэх үүрэгтэй.

19. Нийлүүлэх бараа нь тендерийн баримт бичгийн шаардлагад нийцэж буйг нотлох баримт

19.1. Тендерт оролцогч, түүний нийлүүлэх бараа нь захиалагчийн шаардсан техникийн тодорхойлолт болон стандартад нийцэж буйг нотлох баримтыг тусгайлан бэлтгэж тендерт ирүүлнэ. Нотлох баримт нь нийтлэл, зураг, өгөгдлийн хэлбэрээр байж болох ба дараах мэдээллийг агуулна. Үүнд:

- (а) барааны техникийн болон үйл ажиллагааны шинж чанарын дэлгэрэнгүй тодорхойлолт;
- (б) барааг [ТШӨХ-д заасан тоо] жилийн хугацаанд тасралтгүй, горимын дагуу ажиллуулахад шаардагдах сэлбэг хэрэгсэл, тусгай багаж болон бусад зүйлсийн жагсаалт. Тус жагсаалтад тэдгээрийг аль улсаас, хаанаас нийлүүлэх боломжтойг, мөн нэгж үнэ зэрэг холбогдох мэдээллийг дурдана;
- (в) нийлүүлэх бараа нь техникийн тодорхойлолтод нийцэхийг зүйл, заалт бүрээр нотлон харуулсан тайлбар, эсхүл тус тодорхойлолтын аль нэг зүйл, заалтыг орхигдуулсан, зөрсөн боловч захиалагчийн тогтоосон техникийн тодорхойлолтын шаардлагыг үндсэнд нь хангаж байгааг нотолсон мэдэгдэл;
- (г) захиалагчийн техникийн тодорхойлолтод дурдсан чанар, материал болон тоног төхөөрөмжийн стандарт, барааны тэмдэг, каталогийн дугаар нь тухайн бараанд тавигдах үндсэн шаардлагыг тодорхойлох бөгөөд түүгээр хязгаарлагдахгүйг тендерт оролцогч анхаарч 19.1.(в)-ийн дагуу тайлбар ирүүлнэ.

Тендерт өөр стандарт, барааны тэмдэг, каталогийн дугаарыг орлуулан хэрэглэж болох бөгөөд орлуулах зүйл нь техникийн тодорхойлолтод заасантай дүйцэхүйц, эсхүл түүнээс илүү шаардлага хангасан гэдгийг тендерт оролцогч захиалагчид нотлон харуулна.

20. Тендер хүчинтэй байх хугацаа

20.1. Тендерийн хүчинтэй байх хугацаа нь хуульд заасан хүчинтэй байх хугацаанаас богино байх тохиолдолд захиалагч түүнийг үндсэн шаардлага хангаагүй тендер гэж үзэж татгалзана.

21. Тендерийн баталгаа

21.1. ТШӨХ-д шаардсан тохиолдолд тендерт оролцогч нь ТШӨХ-д заасан үнийн дүнтэй тэнцэх тендерийн баталгааг ирүүлнэ.

21.2. Тендер шалгаруулалт олон багцтай болнэг тендерийн баталгаа гаргаж, түүнд багц тус бүрээр тодорхойлж ирүүлнэ.

- 21.3. Захиалагч тендерийн баталгааны хэмжээг багц тус бүрийн төсөвт өртгийн 1-2 хувиар тооцож ТШӨХ-д заана.
- 21.4. Тендерийн баталгаа нь Монгол Улсын, эсхүл гадаадын нэр хүндтэй банкны гаргасан баталгаа, Засгийн газрын бонд эсхүл Засгийн газраас хүлээн зөвшөөрсөн үнэт цаасны хэлбэрээр байж болно. Тендерийн баталгааг 4 дүгээр бүлэг дэх маягтаар, эсхүл тендер хүлээн авахаас өмнө захиалагч урьдчилан хүлээн зөвшөөрсөн маягтаар ирүүлнэ. Тендерийн баталгаа нь тендер хүчинтэй байх хугацаанаас хойш 28 хоногийн хугацаанд хүчинтэй байна.
- 21.5. Тендерийн баталгааны эх хувийг ирүүлэхдээ захиалагчийн ТШӨХ-д заасан хоног (он, сар, өдөр)-оор тооцож ирүүлнэ.
- 21.6. Түншлэлийн хувьд түүнийг төлөөлөх эрх бүхий гишүүн тендерийн баталгааг ирүүлнэ.
- 21.7. Энэ зүйлдшаардсаны дагуу хүлээн зөвшөөрөхүйц тендерийн баталгаа ирүүлээгүй аливаа тендерээс захиалагч үндсэн шаардлага хангаагүй гэж үзэж таггалзана.
- 21.8. Тендер нь шалгараагүй оролцогчийн тендерийн баталгааг 20.1-д заасан тендер хүчинтэй байх хугацаанаас хойш 28 хоногт багтаан хүчингүй болгоно.
- 21.9. Тендер нь шалгарсан оролцогчийн тендерийн баталгааг ТООЗ-ны 41дүгээр зүйлийн дагуу гэрээнд гарын үсэг зурж, ТООЗ-ны 42 дүгээр зүйлийн дагуу гүйцэтгэлийн баталгааг ирүүлсэн тохиолдолд хүчингүй болгоно.
- 21.10. Тендерийн баталгааг дараах тохиолдолд улсын орлого болгоно. Үүнд:
- (а) тендер нээсний дараа тендер хүчинтэй байх хугацаа дуусахаас өмнө тендерт оролцогч өөрийн тендерийг буцааж авсан, эсхүл буцааж авахыг бичгээр мэдэгдсэн;
 - (б) тендерт оролцогч 32.2-ын дагуу тендерийн үнэд хийсэн залруулгыг хүлээн зөвшөөрөөгүй бөгөөд ТООЗ-ын 38.2-т заасан нөхцөл үүссэн бол;
 - (в) шалгарсан тендерт оролцогч заасан хугацаанд багтаан:
 - (1) ТООЗ-ны 41 дүгээр зүйлийн дагуу гэрээнд гарын үсэг зураагүй;
 - (2) ТООЗ-ны 42 дугаар зүйлийн дагуу гүйцэтгэлийн баталгааг ирүүлээгүй.

22. Тендер ирүүлэх хувь, тендерт гарын үсэг зурах

- 22.1. Тендерт оролцогч 12 дугаар зүйлд заасан тендерийн бүрдэл баримт бичгийн эх хувиудыг бэлтгэн хавтаслаж, түүнд “ЭХ ХУВЬ” гэсэн тодорхой бичиглэл хийнэ. Тендерт оролцогч үүнээс гадна ТШӨХ-д заасан тоо ширхэгбүхий тендерийн хуулбар хувийг бэлтгэн хавтаслаж “ХУУЛБАР ХУВЬ” гэсэн тодорхой бичиглэл хийнэ. Эх хувь болон хуулбар хувиуд хоорондоо зөрчилдсөн тохиолдолд эх хувийг баримтална.
- 22.2. Тендерийн эх болон хуулбар хувиудыг хэвлэж (компьютер, бичгийн машин гэх мэт), эсхүл арилдаггүй бэхээр бичиж, тендерт оролцогчийг төлөөлөх эрх бүхий этгээд гарын үсэг зурж баталгаажуулна. Тендерт оролцогчийн боловсруулсан тендерийн агуулга, үнэтэй холбоотой бүх хуудсанд төлөөлөх эрх бүхий этгээд гарын үсэг зурна. Хэвлэмэл

танилцуулга, тайлан болон бусад байгууллагын гаргасан албан ёсны мэдээлэл зэрэг баримт бичиг үүнд хамаарахгүй.

22.3. Тендер ирүүлэхээс өмнө захиалагчийн гаргасан зааварчилгаатай нийцүүлэх, эсхүл тендерт оролцогч өөрийн алдааг зайлшгүй шаардлагаар засахаас бусад тохиолдолд тендерт ямар нэг засвар, нэмэлт бичилт хийхгүй ба засвар, нэмэлт бичилт хийсэн тохиолдолд зөвхөн дээрх эрх бүхий этгээд гарын үсэг зурж баталгаажуулснаар тэдгээр засвар өөрчлөлтийг хүчинтэйд тооцно.

Г. ТЕНДЕР ИРҮҮЛЭХ

23. Тендерийг битүүмжлэх, бичиглэл хийх

23.1. Тендерт оролцогч өөрийн тендерийг шуудангаар, эсхүл өөрийн бие төлөөлөгчөөр захиалагчид хүргүүлнэ.

23.2. Тендерийн эх болон хуулбар хувиудыг тус тусад нь “ЭХ ХУВЬ”, “ХУУЛБАР ХУВЬ” гэсэн бичиглэл бүхий дугтуйнд хийж битүүмжлэн тэдгээрийг дахин давхар нэг дугтуйнд (гаднах) хийж битүүмжилнэ. Тендерээ дугтуйлж, битүүмжлэхдээ ТООЗ-ны 23.3, 23.4 –т заасныг баримтална.

23.3. Доторх ба гаднах дугтуйнууд дараах шаардлагыг хангасан байна. Үүнд:

- (а) тендерт оролцогчийн нэр, хаягтай байх;
- (б) **ТШӨХ-д заасан** хаягаар ТООЗ-ны 1.1-т заасан захиалагчийн нэр дээр хаяглах;
- (в) тендер шалгаруулалтыг таних, ялгах тэмдэг болгож ТООЗ-ны 1.1 болон **ТШӨХ-д**тодорхойлсон тендер шалгаруулалтын нэр/дугаарыг тодорхой бичсэн байх;
- (г) ТООЗ-ны 28.1-т заасан хугацаанаас өмнө “НЭЭЖ ҮЛ БОЛНО” гэж тэмдэглэгдсэн байх.

23.4. Хэрэв бүх дугтуйг 23.3-т заасан шаардлагын дагуу битүүмжилж, бичиглэл хийгээгүй нөхцөлд уг тендер буруу хаягаар хүргэгдсэн, эсхүл тендер нээхээс өмнө битүүмжлэл задарсан тохиолдолд захиалагч хариуцлага хүлээхгүй.

23.5. ТООЗ-ны 23.1-т зааснаас өөр хэлбэрээр ирүүлсэн аливаа тендерийг захиалагч хүлээж авахгүй бөгөөд түүнийг хаягаар нь буцаана.

24. Тендер хүлээн авах эцсийн хугацаа

24.1. Захиалагч тендерүүдийг ТШӨХ-д заасан захиалагчийн хаягаар, ТШӨХ-д заасан огноо, цагаас өмнө хүлээн авна.

24.2. Захиалагч ТООЗ-ны 9 дүгээр зүйлийн дагуу тендерийн баримт бичигт нэмэлт өөрчлөлт оруулсны улмаас тендер хүлээн авах эцсийн хугацааг сунгасан тохиолдолд захиалагч болон тендерт оролцогчийн эрх, үүрэг сунгасан хугацааны туршид хэвээр хадгалагдана.

25. Хугацаа хоцорсон тендер

25.1. Захиалагч ТООЗ-ны 24 дүгээр зүйлд заасан тендер хүлээн авах эцсийн хугацаанаас хойш ирүүлсэн аливаа тендерийг “хугацаа хоцорсон” гэж зарлан түүнээс татгалзаж, нээлгүйгээр буцаана.

26. Тендерт оролцогч нэг этгээд нэг тендер ирүүлэх

26.1. Аливаа этгээд дангаараа, эсхүл хамтран ажиллах гэрээний үндсэн дээр түншлэл болж тендер шалгаруулалтад оролцохдоо зөвхөн нэг тендер ирүүлнэ. Тендерт оролцогч болон түншлэлийн гишүүд нэгээс дээш тендер ирүүлсэн, бол түүний ирүүлсэн бүх тендерээс татгалзана.

27. Тендерт нэмэлт өөрчлөлт хийх, тендерийг буцааж авах

- 27.1. Тендерт оролцогч тендер хүлээн авах эцсийн хугацаанаас өмнө захиалагчид бичгээр мэдэгдэл өгсний үндсэн дээр өөрийн тендерт нэмэлт өөрчлөлт оруулах, солих, эсхүл түүнийг буцааж авах эрхтэй.
- 27.2. Тендерт нэмэлт өөрчлөлт оруулах, тендерийг солих эсвэл буцааж авах мэдэгдлийг 22, 23 дугаар зүйлийн дагуу бэлтгэн, битүүмжилж, бичиглэл хийхийн хамт доторх ба гаднах дугтуй дээр “НЭМЭЛТ ӨӨРЧЛӨЛТ ОРУУЛАХ ТУХАЙ”, “ТЕНДЕРИЙГ СОЛИХ ТУХАЙ”, эсхүл “ТЕНДЕРИЙГ БУЦААЖ АВАХ ТУХАЙ” гэсэн бичиглэл хийнэ. Тендерийг буцааж авах мэдэгдлийг угсан холбоогоор ирүүлж болох ба энэ мэдэгдэл хүчин төгөлдөр болохыг батламжилж гарын үсэг, тамга бүхий эх хувийг тендер хүлээн авах эцсийн хугацаанаас өмнө заавал ирүүлнэ.
- 27.3. Тендер хүлээн авах эцсийн хугацаа өнгөрснөөс хойш аливаа тендерт ямар нэг нэмэлт өөрчлөлт хийх, солих, эсвэл буцааж авахыг зөвшөөрөхгүй.
- 27.4. ТООЗ-ны 27.2-г заасны дагуу тендерээ буцааж авах тухай хүсэлт ирүүлсэн оролцогчийн үндсэн тендерийг нээлгүйгээр буцаан олгоно.
- 27.5. Тендер хүлээн авах эцсийн хугацаанаас тендер хүчинтэй байх хугацааны хооронд тендерийг буцааж авах нь 21 дүгээр зүйлийн дагуу тендерийн баталгааг улсын орлого болгох үндэслэл болно.

Д. ТЕНДЕРИЙГ НЭЭХ, ҮНЭЛЭХ

28. Тендерийг нээх

- 28.1. Захиалагч тендерийн нээлтийг ТШӨХ-д заасан огноо, цагт, заасан хаяг бүхий газарт зохион байгуулна. Тендер нээх үед тендерт оролцогч, эсхүл түүний төлөөлөгч болон сонирхсон бусад этгээд байлцах эрхтэй ба байлцсан бол тендерийн нээлтийн тэмдэглэлд гарын үсгээ зурна.
- 28.2. Захиалагч эхлээд “ТЕНДЕРИЙГ БУЦААЖ АВАХ ТУХАЙ” гэсэн бичиглэл бүхий дугтуйг нээж, зарлах бөгөөд энэ хүсэлтийг ирүүлсэн оролцогчийн үндсэн тендерийг нээлгүйгээр буцаана. Дараа нь “ТЕНДЕРИЙГ СОЛИХ ТУХАЙ” бичиглэл бүхий тендерийг нээж зарлах бөгөөд уг тендерийг ирүүлсэн оролцогчийн урьд ирүүлсэн тендерийг нээлгүйгээр түүнд буцаан олгоно. “ТЕНДЕРТ НЭМЭЛТ ӨӨРЧЛӨЛТ ОРУУЛАХ ТУХАЙ” бичиглэл бүхий дугтуйг түүнд харгалзах үндсэн тендерийн хамт нээж нийтэд зарлана.
- 28.3. Тендерийг нээх үед тендерт оролцогчийн нэр, тендерийн үнэ, санал болгосон бол үнийн хөнгөлөлт, хувилбарт тендер ирүүлэхийг зөвшөөрсөн тохиолдолд түүний үнэ, тендерийн баталгаа байгаа эсэх, оролцогч өөрийн тендерт нэмэлт өөрчлөлт оруулсан бол уг нэмэлт өөрчлөлтийг болон захиалагч шаардлагатай гэж үзсэн бусад мэдээллийг зарлаж, тэмдэглэл үйлдэнэ. Тендер нээх үед зарлагдаагүй тендерийн үнэ, үнийн хөнгөлөлт болон хувилбарт тендерийг үнэлгээнд харгалзахгүй.
- 28.4. Захиалагч тендерийн нээлтийн тэмдэглэлийг хөтлөх бөгөөд уг тэмдэглэл нь дараах мэдээллийг заавал агуулсан байна. Үүнд:
- (а) тендерт оролцогчийн нэр болон тухайн тендерт оролцогч тендерээ буцааж авсан, эсхүл тендерт нэмэлт өөрчлөлт оруулсан буюу тендерээ сольсон эсэх;
 - (б) тендерийн үнэ болон санал болгосон үнийн хөнгөлөлт(зөвшөөрсөн бол хувилбарт тендерийн үнэ).Нэгээс

дээш багцтай тендер шалгаруулалтын үед эдгээр мэдээллийг багц тус бүрээр гаргах;

- (в) захиалагч тендерийн баталгаа шаардсан бол түүнийг ирүүлсэн эсэх.

29. Нууцлах

- 29.1. Тендерийг хянан үзэх, тодруулах, үнэлэх, харьцуулах болон гэрээ байгуулах эрх олгох зөвлөмжтэй холбогдсон мэдээллийг гэрээ байгуулах эрх олгох хүртэлх хугацаанд тендерт оролцогчид болон тухайн тендер шалгаруулалтын үйл ажиллагаатай албан ёсоор холбогдолгүй аливаа этгээдэд задруулахыг хориглоно.
- 29.2. Захиалагч тендерийг хянан үзэх, үнэлэх, харьцуулах явцад, эсхүл гэрээ байгуулах эрх олгох шийдвэрт тендерт оролцогчоос нөлөөлөх гэсэн аливаа оролдлого нь тухайн оролцогчийн тендерээс татгалзах үндэслэл болно.
- 29.3. Тендерийн нээлт хийснээс хойш гэрээ байгуулах эрх олгох хүртэл хугацаанд захиалагч болон тендерт оролцогчид хоорондоозөвхөн бичгээр харилцана.

30. Тендерийг тодруулах

- 30.1. Тендерийг хянан үзэх, үнэлэх болон харьцуулах явцад тендерийг үнэлэхэд зайлшгүй шаардлагатай бол захиалагч тендерт оролцогчоос түүний тендерийн талаар тодруулга ирүүлэхийг хүсч болно. Тендерийг тодруулахтай холбоотой аливаа харилцааг бичгээр явуулна. Гэхдээ 31 дүгээр зүйлийн дагуу тендерийг хянан үзсэний үндсэн дээр захиалагчийн илрүүлсэн арифметик алдааг залруулахаас бусад тохиолдолд тендерийн үнэ болон агуулгад ямар нэг өөрчлөлт хийхийг хүсэх, санал болгохыг зөвшөөрөхгүй.

31. Тендерийг хянан үзэх, шаардлагад нийцсэн эсэхийг тогтоох

- 31.1. Аливаа тендерийг нарийвчлан үнэлэхээс өмнө уг тендер нь дараахь шаардлагыг хангаж буй эсэхийг хянан үзнэ. Үүнд:
 - (а) ТООЗ-ны 4 дүгээр зүйлд заасан эрх бүхий тендерт оролцогч байх шаардлагыг хангасан эсэх;
 - (б) тендерт зохих ёсоор гарын үсэг зурж, баталгаажуулсан эсэх;
 - (в) зөвшөөрөгдсөн маягтын дагуу захиалагчийн шаардлагыг хангасан тендерийн баталгаа ирүүлсэн эсэх;
 - (г) тендерийн баримт бичигт тавигдсан бусад шаардлагад нийцсэн эсэх;
 - (д) тендерт оролцогч гэрээг хэрэгжүүлэх чадварын доод шаардлагыг хангасан эсэх.
- 31.2. ТООЗ-ны 31.1 дэх заалтын (а) - (д)-д заасан заалт тус бүрийг хангаж буй тохиолдолд шаардлагад нийцсэн тендер гэж үзнэ.
- 31.3. Шаардлагад нийцсэн тендер гэж тендерийн баримт бичгийн бүх нөхцөл болзол, тендерт оролцогчийн үйлдвэрлэлийн хүчин чадал, санал болгосон бараа нь ТООЗ-ны 19 дүгээр зүйлд заасан нөхцөл болон техникийн тодорхойлолтыг материаллаг зөрүүгүйгээр хангаж буй тендерийг хэлнэ. Дор дурдсан зүйлсийг материаллаг зөрүү гэж үзнэ. Үүнд:
 - (а) тендерт санал болгож буй бараа нь техникийн тодорхойлолт болон гэрээний нөхцөлд тодорхойлсон барааны хамрах хүрээ, чанар болон гүйцэтгэлд сөрөг нөлөө үзүүлэхээр бол;

- (б) гэрээнд заасан захиалагчийн эрх, тендерт оролцогчийн үүрэгт тендерийн баримт бичигтэй үл нийцэх зарчмын хязгаарлалт оруулсан бол;
- (в) зөрүүг хүлээн зөвшөөрч засварлах буюу залруулах нь шаардлагад нийцсэн бусад тендерийн өрсөлдөөнд шударга бусаар нөлөөлөх бол.

31.4. Захиалагч шаардлагад үл нийцсэн гэж тогтоогдсон тендерээс татгалзана. Харин тендерт оролцогч түүнд засвар хийж шаардлагад нийцсэн болгож болохгүй.

32. Алдааг залруулах

32.1. Захиалагч шаардлагад нийцсэн гэж тодорхойлогдсон тендерийн арифметик алдааг шалгаж дараах байдлаар залруулна. Үүнд:

- (а) тоо болон үсгээр илэрхийлэгдсэн дүн хоорондоо зөрсөн бол үсгээр илэрхийлэгдсэнийг зөв гэж үзэж тоондүнг засварлах;
- (б) нэр төрлийн нийт үнийн нийлбэр нь тендерийн маягтад заасан тендерийн нийт үнээс зөрвөл нэр төрлийн нийт үнийн нийлбэрийг үндэслэн тендерийн нийт үнийг залруулах;
- (в) нэр төрлийн нийт үнэ нь түүний нэгж үнийг тоо ширхэгээр үржүүлэхэд гарсан үнээс зөрвөл нэр төрлийн нэгж үнийг үндэслэн түүний нийт үнийг залруулна. Гэхдээ захиалагчийн үзэж байгаагаар нэгж үнэд аравтын орны таслалыг андуурсан болох нь илэрхий байвал тухайн мөр дэх нийт дүнг зөв гэж үзэн холбогдох нэгж үнийг залруулна.

32.2. Захиалагч, “хамгийн сайн” үнэлэгдсэн тендерийн үнэнд залруулга хийхээр байвал энэ талаар тухайн тендерт оролцогчид мэдэгдэж, хүлээн зөвшөөрсөн эсэхийг бичгээр баталгаажуулж авна.

33. Нэг валютад хөрвүүлэх

33.1. Төлбөр тооцоог үндэсний мөнгөн тэмдэгтээр гүйцэтгэх тухай хуулийн 4 дүгээр зүйлийн 4.1 дэх хэсэгт заасны дагуу Монгол банкнаас албан ёсоор зөвшөөрсөн тохиолдол ТООЗ-ны 16 дугаар зүйлд зааснаас өөр валютаар тендерийн үнийг илэрхийлж болно. Ийм тохиолдолд захиалагч тендерийн үнэлгээ, харьцуулалтыг хийхдээ тендерийн үнийг тендер зарласан өдрийн Монголбанкны ханшаар төгрөгт хөрвүүлнэ.

34. Дотоодын давуу эрх

34.1. Захиалагч ТШӨХ-д тусгайлан зааснаас бусад тохиолдолд тендерүүдийг үнэлж харьцуулахдаа Монгол Улсын гарал үүсэлтэй бараа санал болгосон тендерт бусад гарал үүсэлтэй бараа санал болгосон тендертэй харьцуулахад давуу эрхийн зөрүү олгохгүй.

35. Тендерийг үнэлэх, харьцуулах

35.1. Захиалагч зөвхөн 31 дүгээр зүйлийн дагуу шаардлагад нийцсэн гэж тогтоогдсон тендерийг үнэлж, харьцуулна.

35.2. Захиалагч тендерийг үнэлэхдээ дараах байдлаар тендерийн үнэд залруулга хийж, тендерийн харьцуулах үнийг тодорхойлно. Үүнд:

- (а) ТООЗ-ны 32 дугаар зүйлийн дагуу арифметик алдааг тооцож тендерийн үнийг залруулах;
- (б) ТООЗ-ны 31.3 дугаар зүйлийн дагуу томоохон зөрүү гэж тооцоогүй бага хэмжээний орхигдуулсан зүйл буюу тоо хэмжээний зөрүүг тооцон мөнгөөр илэрхийлж, тендерийн үнэд залруулга хийх;
- (в) тендерт оролцогчийн санал болгосон нэмэлт өөрчлөлт буюу үнийн хөнгөлөлтийг тусгах;

(г) захиалагч энэ тендерийн баримт бичгийн 3 дугаар бүлэг буюу үнэлгээнд харгалзах шалгуур үзүүлэлтийг түүнд холбогдох аргачлалын дагуу тооцон мөнгөөр илэрхийлж, түүнийг тендерийн үнэд нэмж тооцох;

(д) ТШӨХ-д зөвшөөрсөн бол дотоодын давуу эрхийн зөрүүг холбогдох аргачлалын дагуу тооцох.

35.3. Шаардлагад нийцсэн тендерүүдийг 35.2-т заасны дагуу үнэлгээ хийжтендер тус бүрийн харьцуулах үнийг тогтооно. Хамгийн бага харьцуулах үнэтэй тендерийг “хамгийн сайн” үнэлэгдсэн тендер гэж шалгаруулна.

35.4. ТШӨХ-д заасны дагуу хувилбарт тендер ирүүлэхийг зөвшөөрсөн тохиолдолд “хамгийн сайн” үнэлэгдсэн үндсэн тендерийн хувилбарт тендер үндсэн тендерээс илүү нөхцөл хангасан бол хувилбарт тендерийг шалгаруулна.

35.5. Барааг ТООЗ-ны 1.2 дахь хэсэгт хоёр буюу түүнээс дээш багцад хуваасан бол захиалагч үнэлгээг багц тус бүрт хийх бөгөөд харин гэрээ байгуулах эрх олгохдоо нэг багц, хэд хэдэн багц, эсхүл бүх багцын аль үр ашигтай хувилбарыг сонгож болно.

35.6. Олон багцтай тендер шалгаруулалтад “хамгийн сайн” үнэлэгдсэн тендерийг шалгаруулж, тэдгээрт гэрээ байгуулах эрх олгох хамгийн үр ашигтай хувилбарыг сонгохдоо захиалагч 3 дугаар бүлэг буюу үнэлгээнд харгалзах шалгуур үзүүлэлт дэхь олон багцтай тендерийг үнэлэх тухай тусгайлан заасан аргачлалыг мөрдөнө.

36. Тендерт оролцогчийн чадварыг дахин магадлах

36.1. Захиалагч шаардлагад нийцсэн, хамгийн сайн үнэлэгдсэн тендер ирүүлсэн оролцогч гэрээг хэрэгжүүлэх чадвартай эсэхийг дахин магадлаж болно.

36.2. Тендерт оролцогчийн чадварыг тодорхойлохдоо ТООЗ-ны 18.1-д заасны дагуу тендерт оролцогчийн ирүүлсэн чадварыг нотлох баримт болон ТООЗ-ны 30 дугаар зүйлийн дагуу хийсэн шаардлагатай нэмэлт тодруулгад үндэслэн ТООЗ-ны 18.2-т заасан чадварын шаардлагыг хангасан эсэхийг тодорхойлно. Захиалагч 18.2 болон тендерийн үнэлгээнд харгалзах чадварын шалгууруу үзүүлэлтэд заагаагүй бусад шалгуур үзүүлэлтийг тендерийг хянан үзэх, тендерт оролцогчийн чадварыг тогтооход ашиглахгүй.

36.3. “Хамгийн сайн” үнэлэгдсэн тендер ирүүлсэн оролцогчийн гэрээ хэрэгжүүлэх чадварыг дахин магадлаад, шаардлага хангасан тохиолдолд гэрээ байгуулах эрх олгоно. Хэрэв шаардлага хангахгүй бол уг тендерээс татгалзан сайн гэж үнэлэгдсэн дараагийн тендерт оролцогчийн чадварыг мөн адил зарчмаар магадлана.

37. Аливаа тендерийг сонгох, эсхүл тендерүүдээс татгалзах захиалагчийн эрх

37.1. Захиалагч тендер шалгаруулалтыг үндэслэлгүйгээр хүчингүй болгохыг хориглоно.

- 38. Гэрээ байгуулах эрх олгох шалгуур**
- 38.1. Захиалагч шаардлагад нийцсэн бөгөөд 35.3-т заасны дагуу “хамгийн сайн” гэж үнэлэгдсэн тендер ирүүлсэн тендерт оролцогчид гэрээ байгуулах эрх олгоно.
- 38.2. “Хамгийн сайн” үнэлэгдсэн тендер ирүүлсэн оролцогч ТООЗ-ны 32 дугаар зүйлийн дагуу захиалагчийн залруулсан арифметик алдааг хүлээн зөвшөөрөөгүй бол гэрээ байгуулахаас татгалзсан гэж тооцож, тендерээс татгалзах бөгөөд 21.9(б)-д заасны дагуу тендерийн баталгааг улсын орлого болгоно.
- 39. Гэрээ байгуулах эрх олгох мэдэгдэл**
- 39.1. Захиалагч нь гэрээ байгуулах эрх олгох шийдвэрээ гаргаж тендер нь шалгарсан оролцогч болон бусад тендерт оролцогчид нэгэн зэрэг бичгээр хүргүүлнэ.
- 39.2. Шалгарсан тухай мэдэгдэлд гэрээнд заасны дагуу нийлүүлэгдэх бараанд төлөх мөнгөн дүн буюу гэрээний үнийг заана. Гэрээний үнэ нь залруулга болон үнийн хөнгөлөлтийг (түүний дотор нөхцөлт үнийн хөнгөлөлт) тооцсон тендерийн үнэ байна.
- 39.3. Захиалагч Засгийн газрын худалдан авах ажиллагааны www.e-procurement.mn цахим хуудсанд тендерийн нэр болон багцын дугаарыг дараахь мэдээллийн хамтаар гэрээ байгуулах эрх олгосон даруй нийтэлнэ. Үүнд:
- 1) тендер ирүүлсэн оролцогч бүрийн нэр;
 - 2) тендерийн нээлтэнд зарлагдсан үнийн саналууд;
 - 3) нарийвчлан үнэлэгдсэн тендерийн нэр, үнийн санал;
 - 4) тендерээс нь татгалзсан оролцогчийн нэр, татгалзсан шалтгаан;
 - 5) тендер нь шалгарсан оролцогчийн нэр, түүний санал болгосон тендерийн үнэ, гэрээний үнийн дүн.
- 39.4. Гэрээ байгуулах эрх олгосон шийдвэрийг мэдээлсний дараа шалгараагүй тендерт оролцогч өөрийн тендерийн үнэлгээний талаар тайлбар авах хүсэлтийг бичгээр гаргаж болно. Хүсэлт гаргасан тохиолдолд захиалагч бичгээр хариу өгнө.
- 39.5. Тендер нь шалгарсан оролцогч ТООЗ-ны 42 дугаар зүйлийн дагуу гаргасан гүйцэтгэлийн баталгаа гаргаж, гэрээний маягтанд гарын үсэг зурж ирүүлсэн даруй захиалагч ТООЗ-ны 21.8-д заасны дагуу тендерийн баталгааг хүчингүй болгож, энэ тухайг шалгараагүй бусад тендерт оролцогчид мэдэгдэнэ.
- 40. Захиалагч гэрээ байгуулах эрх олгох үед тоо хэмжээг өөрчлөх**
- 40.1. Улсын төсвийн хөрөнгө оруулалтаас бусад эх үүсвэрээс санхүүжүүлэх төсөл арга хэмжээний үед захиалагч гэрээ байгуулах эрх олгох үед үнэ, бусад нөхцөл болзлыг үл өөрчлөн техникийн тодорхойлолтод дурдсан барааны тоо ширхэгийг ТШӨХ-д заасан хувиар өөрчлөх эрхтэй.
- 41. Гэрээнд гарын үсэг зурах**
- 41.1. Захиалагч гэрээний маягт болон талуудын хооронд тохирсон бүх нөхцөлийг тусгасан тохиролцоог гэрээ байгуулах эрх олгох мэдэгдлийн хамт шалгарсан тендерт оролцогчид илгээнэ.
- 41.2. Шалгарсан тендерт оролцогч гэрээний маягтыг хүлээн авснаас хойш ажлын 5-аас дээш хоногийн дараа ТШӨХ-д тусгайлан заасан хугацаанд багтаантүүнд гарын үсэг зурж захиалагчид хүргүүлнэ.

41.3. Захиалагч шалгарсан тендерт оролцогчийг гүйцэтгэлийн баталгаа ирүүлсний дараа ТООЗ-ны 39.4-т нийцүүлэн гэрээнд гарын үсэг зурж баталгаажуулна.

42. Гүйцэтгэлийн баталгаа

42.1. Гүйцэтгэлийн баталгааг гэрээ байгуулах эрх олгох тухай мэдэгдэлд заасан хугацаанд багтаан, ТШӨХ, гэрээний тусгай нөхцөлд тусгайлан заасан хэлбэр, дүнгээр ирүүлнэ.

42.2. Шалгарсан тендерт оролцогч ТШӨХ-д тусгайлан заагаагүй тохиолдолд гүйцэтгэлийн баталгаа ирүүлэхгүй байж болно.

42.3. Шалгарсан тендерт оролцогч ТООЗ-ны 42.1-д заасан шаардлагыг биелүүлээгүй нь гэрээ байгуулах эрхийг хүчингүй болгох болон тендерийн баталгааг гүйцэтгүүлэх үндэслэл болно.

ХОЁРДУГААР БҮЛЭГ

ТЕНДЕР ШАЛГАРУУЛАЛТЫН ӨГӨГДЛИЙН ХҮСНЭГТ

Худалдан авах барааны талаарх дор дурдсан тусгайлсан өгөгдлүүд нь тендерт оролцогчид өгөх зааварчилгаа/ТӨӨЗ/-ны холбогдох зүйл, заалтын мэдээллийг гүйцээх, нэмэлт оруулах, эсхүл өөрчлөх зорилготой. Хэрэв ТӨӨЗ-ны зүйл, заалттай зөрчилдвөл энэхүү хүснэгт дэх мэдээллийг зөв гэж үзнэ.

ТӨӨЗ-ны холбогдох заалт	А. Ерөнхий зүйл
ТӨӨЗ 1.1	Захиалагч нь: “ДЦС-4” ТӨХК
ТӨӨЗ 1.1	Нээлттэй тендер шалгаруулалтын нэр болон ялгагдах дугаар:МС-2019/079-01 дугаартай “КМ-50/10 маркийн краны сэлбэг” нийлүүлэх
ТӨӨЗ 1.2	Энэхүү тендер шалгаруулалт нь дараах нэр, дугаар бүхий багцаас бүрдэнэ: Багцгүй
ТӨӨЗ 2.1	Санхүүжилтийн эх үүсвэр нь: Өөрийн хөрөнгөөр
ТӨӨЗ 4.2.2	Монгол Улсын, эсхүл үүсгэн байгуулагдсан улсын хуулийн дагуу татвар, хураамж, төлбөрөө тухайн тендер нээсэн өдрийн байдлаар бүрэн төлсөн байна.
ТӨӨЗ 4.3	Хүчин төгөлдөр Компаний улсын бүртгэлийн гэрчилгээ нотариатаар баталгаажуулан ирүүлнэ. Татварын цахим тодорхойлолт, Шүүхийн төрөлжсөн архив болон Шүүхийн шийдвэр гүйцэтгэх ерөнхий газрын тодорхойлолт, харилцагч банкны мэдэгдэл зэргийг тус тус ирүүлнэ.
	Б. Тендерийн баримт бичиг
ТӨӨЗ 8.1	Захиалагчаас тендерийн баримт бичигтэй холбоотой тодруулга авах хаяг: “ДЦС-4” ТӨХК ХААХ-ийн дарга О.Гантөмөр <i>Утас/ факс 70001357</i>
ТӨӨЗ 8.1	Тендерийн баримт бичгийн талаар тодруулга авах хүсэлтийг хүлээн авах хугацааны хязгаар тендер хүлээн авах эцсийн хугацаанаас ажлын 5 хоногоос багагүй байна.
	В. Тендер бэлтгэх
ТӨӨЗ 11.1	Тендерийн хэл нь Монгол хэл дээр байна. Тендерийн хэл нь Монгол хэл тул гадаад хэл дээрх аливаа материалыг баталгаат орчуулгаар Монгол хэл рүү орчуулан баталгаажуулан ирүүлнэ.
ТӨӨЗ 12.1 (ё)	Тендерт оролцогч дараах нэмэлт материалыг өөрийн тендерт хавсралтаар ирүүлнэ.Үүнд: <ol style="list-style-type: none"> 1. Тендерийн баримт бичгийн гэрээний ерөнхий болон тусгай нөхцөл, маягт зэргийг зөвшөөрч байгаа талаар мэдэгдэл ирүүлнэ. 2. Тендерт оролцогчийн ирүүлсэн саналыг олон нийтэд мэдээлэхэд татгалзах зүйлгүй тухай тендерт оролцогчийн албан мэдүүлгийг ирүүлнэ. 3. Тендерт оролцогч өгөгдсөн техникийн тодорхойлолтыг мөрдөнө. 4. ТӨӨЗ-ны 4.2.1-4.2.9-д дурьдсан нөхцөл үүссэн эсэх тухай мэдэгдэл ирүүлнэ. 5. Шалгарсан тохиолдолд гэрээний үнийн дүнд багтаан барааг чанартай нийлүүлэх хүлээлгэн өгөх тухай баталгааг бичгээр ирүүлнэ. 6. Итгэмжлэл, маягтын дагуу ирүүлнэ. 7. Сонгосон бараа материал, тоног төхөөрөмжийн үйлдвэрлэгчийн итгэмжлэл, техникийн тодорхойлолт. Тендер шалгаруулалтын маягтуудыг үнэн зөв бөглөж ирүүлнэ. Маягтын дагуу ирүүлсэн мэдээлэл худал байх бөгөөд үнэн зөв эсэх нь ирүүлсэн тендерийн

	саналаар нотлогдоогүй тохиолдолд тухайн тендерээс татгалзах үндэслэл болно.
ТӨӨЗ 14.1	Хувилбарт тендер ирүүлэхийг : <i>“зөвшөөрөхгүй”</i> .
ТӨӨЗ 15.5	Олон улсын худалдааны Incoterms/Инкотермс-ийн хувилбар: <i>“Incoterms 2010”</i> .
ТӨӨЗ 15.9 (б) (1) and (в) (3)	Бараа хүргэгдэх газар: <i>DDP - “ДЦС-4” ТӨХК агуулах</i>
ТӨӨЗ 15.9 (а) (3);(б)(3) болон (в)(5)	“Бараа хүргэгдэх эцсийн цэг: <i>“ДЦС-4” ТӨХК агуулах</i>
ТӨӨЗ 15.9 (б) (1)	Монгол улсын хилээс гадна үйлдвэрлэгдэх барааг нийлүүлэх үнэ нь ТӨӨЗ-ны 14.9.(б).(1) дэх хэсэгт заасан DDP үнээс гадна дараах үнээр санал болгож болно. Үүнд: <i>үгүй</i>
ТӨӨЗ 15.10	Тендерт оролцогчийн санал болгосон үнийг гэрээний хэрэгжилтийн явцад <i>“тохируулахгүй” тогтмол байна.</i>
ТӨӨЗ 16.1	Тендерт оролцогч Монгол улсын гадна үйлдвэрлэгдсэн бараа нийлүүлэхтэй холбогдуулан тендерийн үнийг бусад валютаар санал болгон ирүүлэхийг <i>“зөвшөөрөхгүй.”</i>
ТӨӨЗ 18.1 (а)	Үйлдвэрлэгчийн зөвшөөрөл: <i>“Шаардлагатай”</i>
ТӨӨЗ 18.1 (б)	Санхүүгийн тайлан ирүүлэх жилийн тоо: аудитлагдсан тайлан сүүлийн 2 жил. /2017, 2018 тус бүрээр/
ТӨӨЗ 18.1 (г)	Ижил төстэй ажил гэрээгээр гүйцэтгэсэн туршлагын мэдээлэл ирүүлэх жилийн тоо: 2017, 2018 тус бүрээр / <i>нотлох баримтын хамт</i> /
ТӨӨЗ 18.1 (д)	Барааг нийлүүлсний дараах засвар, үйлчилгээ: шаардлагагүй
ТӨӨЗ 18.2 (а)	Борлуулалтын хэмжээ: <i>сүүлийн 2 жилийн жил бүрийн борлуулалтын хэмжээ тендерт санал болгосон үнийн дүнгээс багагүй байх /2017, 2018 он/</i>
ТӨӨЗ 18.2 (б)	Гүйцэтгэгчээр ажилласан байх жилийн тоо: <i>Хоёр. /нотлох баримтын хамт лавлагаа авах тодорхой хаяг, утас/</i>
ТӨӨЗ 18.2 (в)	Гэрээг гүйцэтгэхэд зайлшгүй шаардлагатай үндсэн гол тоног төхөөрөмжийн жагсаалт: <i>шаардлагагүй</i>
ТӨӨЗ 18.2 (г)	Түргэн хөрвөх чадвартай хөрөнгө болон авах боломжтой зээлийн хэмжээ: <i>тендерт санал болгосон үнийн дүнгийн 100% аас багагүй байх</i> Уг шалгуурт банкны тодорхойлолт ирүүлсэн тохиолдолд дараах шаардлагыг хангасан байна. - Арилжааны банкны зээлийн авч болох мөнгөн дүн бүхий зээлийн тодорхойлолт /Банкны судлан үзэж зээл олгох боломжтой гэсэн мэдэгдлийг үнэлгээнд харгалзахгүй/.
ТӨӨЗ 18.4	Дотоодын давуу эрхийн зөрүү: <i>“Тооцохгүй”</i>
ТӨӨЗ 19.1.(б)	Барааг тасралтгүй горимын дагуу ашиглах, эсхүл ажиллуулахаар тооцоолж буй хугацааны үе (энэ хугацаанд шаардагдах сэлбэг хэрэгслийг тооцоолох зорилготой): <i>шаардлагагүй</i>
ТӨӨЗ 20.1	Тендер хүчинтэй байх хугацаа нь: 45 хоногийн туршид хүчинтэй байна.
ТӨӨЗ 21.1	Тендерийн баталгааны үнийн дүн: Тендерийн хамт тендерт санал болгосон үнийн дүнгийн 2%-тай тэнцэх дүнтэй тендерийн баталгаа ирүүлнэ. Хүчинтэй байх хугацаа: 2019 оны 08 дугаар сарын 07 -ний өдөр дуустал Засгийн газрын бондоор ирүүлсэн тендерийн баталгааг хүлээн зөвшөөрнө. Цахим тендерт оролцогч тендерийн материалд цахим тендерийн баталгааг хавсарган ирүүлэх шаардлагагүй бөгөөд цахим систем цахим тендерийн баталгаа гаргагч арилжааны банкны мэдээллийн сангаас тендерт оролцогчийн цахим тендерийн баталгааны талаарх

	мэдээллийг шалгана. Баталгааг цахимаар ирүүлээгүй нь энэ тендерээс татгалзах шалтгаан болно.
ТӨӨЗ 22.1	Тендерийн эх хувь ирүүлэх тоо /цаасаар/ : нэг
	Г. Тендер ирүүлэх
ТӨӨЗ 23.3 (б)	Уг тендер нь цахим тендер шалгаруулалтын журмаар зохион байгуулагдаж байгаа тул тендерт оролцогч нь Цахим худалдан авах ажиллагааны систем /www.tender.gov.mn/-д өөрийн аж ахуйн нэгжийн хувийн нууцлалын кодоор нэвтрэн орж тендерийн материалаа цахим хэлбэрээр ирүүлнэ.
ТӨӨЗ 23.3 (б)	Тендер хүлээн авах захиалагчийн хаяг: Тендер хүлээн авах этгээд: ХААХ-ийн мэргэжилтэн Л.Пунцагдэлэг Байгууллагын хаяг: Баянгол дүүрэг 20 дугаар хороо өөрийн байр Давхар болон өрөөний дугаар: 3 давхар 312 тоот өрөө Худалдан авах ажиллагааны хэлтэс Аймаг, хот: Улаанбаатар хот Баянгол дүүрэг Шуудангийн дугаар: 37 Улс: Монгол Улс
ТӨӨЗ 23.3 (в)	Тендер шалгаруулалтыг ялгаж, таних зорилгоор тендерийн гаднах болон доторх дугтуйд дараах нэр, ялгах дугаарыг гаргацтай тэмдэглэнэ: KM-50/10 маркийн краны сэлбэг нийлүүлэх MC-2019/079-01 Тендерт оролцогч нь тендерийн иж бүрдэл баримт бичгийг бэлтгэн электрон хэлбэрт /Adobe PDF/ шилжүүлж, цахим хэлбэрээр ирүүлнэ.
ТӨӨЗ 24.1	Тендер хүлээн авах эцсийн хугацаа нь: Огноо: 2019 оны 05 дугаар сарын 20-ны өдөр Цаг: 10 цаг 00 минут
	Д. Тендерийг нээх, үнэлэх
ТӨӨЗ 28.1	Тендерийн нээлт хийх газрын хаяг: Байшин, гудамжны нэр: Баянгол дүүрэг 20 дугаар хороо өөрийн байр Давхар болон өрөөний дугаар: 7 давхар “Дөл” танхим Аймаг, хот: Улаанбаатар хот Баянгол дүүрэг Шуудангийн дугаар: 37 Улс: Монгол Улс Тендерийн нээлт хийх огноо, цаг: Огноо: 2019 оны 05 дугаар сарын 20-ны өдөр Цаг: 10 цаг 30 минут.
ТӨӨЗ 34.1	Дотоодын давуу эрхийн зөрүүг үнэлгээнд : “харгалзахгүй”
	Е. Гэрээ байгуулах эрх олгох
ТӨӨЗ 40.1	Захиалагч барааны тоо хэмжээг бууруулж болох хамгийн их хувь:% Нийлүүлэх барааны тоо хэмжээг өсгөж болох хамгийн их хувь:%

ГУРАВДУГААР БҮЛЭГ

ТЕНДЕРИЙН ҮНЭЛГЭЭНД ХАРГАЛЗАХ

ШАЛГУУР ҮЗҮҮЛЭЛТҮҮД

Энэ хэсэг нь ТӨӨЗ-ны хэсэг бөгөөд захиалагч ТШӨХ-д тусгайлан зөвшөөрсөн бол тендерийн үнэлгээг хийхдээ тендерийн маягтанд тусгасан үнийн саналаас гадна ТӨӨЗ-ын 35.2 (г)-д заасан нэг буюу хэд хэдэн хүчин зүйлийг харгалзан үзэж болох бөгөөд ингэхдээ дараах шалгуур болон аргачлалыг ашиглан мөнгөөр илэрхийлж, тендерийн маягтад дурдсан үнэд харгалзан тооцсоны үндсэн дээр тендерийн харьцуулах үнийг гаргана. Захиалагч энэ хэсэгт зааснаас өөр бусад аливаа шалгуур үзүүлэлт, аргачлалыг үнэлгээнд харгалзахгүй.

(а) *Гэрээний болон арилжааны зөрүү: “Ашиглахгүй”*

Гэрээний болон худалдааны нөхцөлөөс зөрүүтэйгээр санал болгосон болон орхигдуулсан зүйл бүрийн өртгийг тооцоолж үнэлгээнд харгалзана. (Гэхдээ дээрх зөрүү нь захиалагчийн хүлээн зөвшөөрөхүйц жижиг хэмжээний зөрүү, орхигдуулсан зүйл, тоо ширхэгтэй холбоотой байж болох бөгөөд захиалагч түүнийг томоохон зөрүү гэж үзсэн тохиолдолд уг тендерээс татгалзах эрхтэй.)

(а) *Бараа нийлүүлэлтийн хуваарь: “Ашиглана”*

Тухайн тендер шалгаруулалтанд холбогдох гэрээний дагуу нийлүүлэгдэх бараа нь нийлүүлэлтийн хуваарь (Бүлэг б)-т заасан зөвшөөрөгдөх хугацааны хооронд (барааны нийлүүлэлт хийх хамгийн эхний өдрөөс хойш нийлүүлэлт хийвэл зохих хамгийн сүүлчийн өдрийг оролцуулан) нийлүүлэгдсэн байх шаардлагатай. Бараа нийлүүлэлтийн хуваарьт заасан хугацаанаас өмнө нийлүүлэх санал бүхий тендер урамшуулал буюу үнэлгээнд бусад тендерээс давуу нөхцөл байдал олгохгүй.

Захиалагч ТШӨХ-д тусгайлан зөвшөөрсөн тохиолдолд бараа нийлүүлэлтийн хуваарьт зааснаас хоцорч нийлүүлэхээр санал болгосон тендерээс татгалзахгүй ба үнэлгээнд харгалзах зорилгоор хоцорсон хоног тутамд тендерийн үнийн ТШӨХ-д заасан **0,05 хувь**-иар тооцож тендерийн үнэ дээр нэмнэ.

Барааг хуваарьт зааснаас ТШӨХ-д заасан **1** илүү сар хоцроож хүргэхийг санал болгосон тендерээс татгалзана. Харин ТШӨХ-д захиалагч тусгайлан зөвшөөрөөгүй тохиолдолд захиалагчийн тогтоосон бараа нийлүүлэлтийн хуваариас хойш нийлүүлэхээр санал болгосон тендерийг шаардлагад нийцээгүй гэж үзнэ.

(б) *Төлбөрийн хуваарийн зөрүү: “Ашиглахгүй”*

ДӨРӨВДҮГЭЭР БҮЛЭГ

ТЕНДЕР ШАЛГАРУУЛАЛТЫН МАЯГТ

Тендер шалгаруулалтын маягтыг бөглөх санамж

Тендерт оролцогч тендерийн баримт бичгийн шаардлагын дагуу тендерийн маягт, үнийн хуваарийг бөглөж, энэ бүлэгт заасан маягтаар гаргасан тендерийн баталгааны хамт ирүүлнэ.

Арифметик алдаа, хүлээн зөвшөөрөгдөх зөрүү (төлбөрийн хуваарь, барааг хүргэх хуваарь гэх мэт), сэлбэг болон барааны тоо ширхэгийг тендерийн баримт бичгийн дагуу залруулж, өөрчилсний дараа гэрээний маягтад гарын үсэг зурна.

Шалгарсан тендерт оролцогч гүйцэтгэлийн баталгаа, урьдчилгаа төлбөрийн баталгааг энэ бүлэгт заасан маягтаар ирүүлэх үүрэгтэй. Урьдчилгаа төлбөрийн баталгааг ирүүлэх шаардлагагүй бол урьдчилгаа төлбөрийн баталгааны маягтыг тендерийн баримт бичигт хавсаргахгүй.

ТЕНДЕРИЙН МАЯГТ

“ДЦС-4” ТӨХК-ийн захирал Ү.ТӨМӨРХУЯГ танаа

1. Бид **“тендерт оролцогчийн нэрийг оруул”** ХХК энэхүү тендерийн баримт бичгийн шаардлагад нийцсэн [бараа болон бусад үйлчилгээний нэрийг оруул]-г **[тендерийн нэгж үнийг тоогоор болон үсгээр]** төгрөгөөр тендерийн баримт бичигт заасан бараа нийлүүлэлтийн хуваарийн дагуу нийлүүлэхээр санал болгож байна.
2. Бидний тендер шалгарсан тохиолдолд гэрээнд заасан барааг гэрээ байгуулснаас хойш **[1] жилийн** дотор нийлүүлнэ. Энэ нь техникийн тодорхойлолтод заасан бараа нийлүүлэлтийн хуваарьт үндэслэнэ.
3. Бидний санал болгож байгаа тендер шалгарсан тохиолдолд дараах үнийн хөнгөлөлт [үзүүлнэ эсхүл үзүүлэхгүй гэдгийн аль нэгийг оруулах] [Үнийн хөнгөлөлт үзүүлэхээр бол техникийн тодорхойлолтонд дурдсан бараа болон бусад үйлчилгээний аль хэсэг, нэр төрөлд эсхүл бүхэлд нь ямар хөнгөлөлт үзүүлэх саналтай байгаа, үнийн хөнгөлөлт тооцох аргачлалыг хэрхэн хэрэглэх талаарх саналаа оруул] үзүүлнэ.
4. Тендер нь тендерийн баримт бичигт заасны дагуу тендер нээснээс **[45]** хоногийн хугацаанд хүчинтэй байна.
5. Бид, энэхүү тендер шалгаруулалтаар нийлүүлэгдэх бараа, түүнийг дагалдах бусад үйлчилгээний техникийн тодорхойлолт болон бусад баримт бичгийг бэлтгэсэн, эсхүл гэрээний хэрэгжилтийг хянах, зөвлөх үйлчилгээ үзүүлэхээр нэр нь дэвшигдсэн этгээд болон үнэлгээний хорооны гишүүдтэй нэгдмэл сонирхолгүй болохоо мэдэгдэж байна.
6. Гэрээг албан ёсоор байгуулах хүртэл энэхүү тендер болон түүнийг шалгарсан тохиолдолд гэрээ байгуулах эрх олгох мэдэгдэл нь бидний хооронд хийгдсэн хэлцэл болно.

Тендерт оролцогчийн нэр:

Эрх бүхий этгээдийн гарын үсэг, тамга:

Албан тушаал, нэр:

Хаяг:

МОНГОЛ УЛСАД ҮЙЛДВЭРЛЭГДСЭН
БАРААНЫ ҮНИЙН ХУВААРЬ

(А ангилал)

Огноо: _____

НТШ-ын дугаар: _____

Тендерийн урилгын дугаар: ____

Хувилбарт тендерийн дугаар: _____

Хуудасны ____ -ын ____ дугаар ____

ТӨӨЗ-ны 16-д заасан валютаар

1	2	3	4	5	6	7	8	9	10
Нэр төрөл	Барааны тодорхойлолт	Гарал үүслийн улс	Тоо ширхэг болон эд анги	EXW нэгж үнэ	Нэр төрөл бүрийн EXW бүгд үнэ (4x5)	Барааг эцсийн цэгт хүргэхэд шаардагдах дотоодын тээвэрлэлт болон бусад үйлчилгээний үнэ (хэрэв ТШӨХ, ТӨӨЗ-ны 15.9.(а).(3)-д шаардсан бол)	Монгол улсын нутаг дэвсгэр дээр бий болсон буюу дотоодын ажиллах хүч, түүхий эд болон бусад үйлчилгээний өртөгийн 6-р баганад заасан үнэд эзлэх хувь	ТӨӨЗ-ны 15.9(а).(2)-д заасан гэрээ байгуулах эрх олгосон тохиолдолд төлөх НӨТ болон бусад татвар хураамж	Нэр төрөл бүрийн нийт үнэ (6+7+9)
Тендерийн нийт үнэ (10)									

Тендерт оролцогчийн нэр _____ Гарын үсэг _____ Огноо _____

МАЯГТ №: ТШМ -2Б

**МОНГОЛ УЛСЫН ГАДНА ҮЙЛДВЭРЛЭГДСЭН БӨГӨӨД ИМПОРТООР ОРЖ ИРЭХ
БАРААНЫ ҮНИЙН ХУВААРЬ**

Огноо: _____

НТШ-ын дугаар: _____

Тендерийн урилгын дугаар: _____

Хувилбарт тендерийн дугаар: _____

(Б ангилал)

Хуудасны _____-ын _____

ТӨӨЗ-ны 16-д заасан валютаар

1	2	3	4	5	6	7	8	9
Нэр төрөл №	Барааны тодорхой лолт	Гарал үүслийн улс	Тоо ширхэг	ТӨӨЗ-ны 15.9 (б) (1)-д заасан СИФ эсхүл СИП нэгж үнэ	Нэр төрөл бүрийн СИФ эсхүл СИП нийт үнэ (4 x 5)	Барааг эцсийн цэгт хүргэхэд шаардагдах дотоодын тээвэрлэлт болон бусад үйлчилгээний үнэ (хэрэв ТШӨХ, ТӨӨЗ-ны 15.9(б).(3)-д шаардсан бол)	ТӨӨЗ-ны 15.9(б).(2)-д зааснаар гэрээ байгуулах эрх олгосон тохиолдолд төлөх НӨТ болон бусад татвар хураамж	Нэр төрлийн нийт дүн (6 + 7+8)
Тендерийн нийт дүн (9)								

Тендерт оролцогчийн нэр _____ Гарын үсэг _____ Огноо _____

МОНГОЛ УЛСЫН ГАДНА ҮЙЛДВЭРЛЭГДСЭН БӨГӨӨД ИМПОРТООР ОРУУЛЖ ИРСЭН
БАРААНЫ ҮНИЙН ХУВААРЬ

(В ангилал)

Огноо: _____

НТШ-ын дугаар: _____

Тендерийн урилгын дугаар: _____

Хувилбарт тендерийн дугаар: _____

Хуудасны _____ -ын _____

ТӨӨЗ-ны 16-д заасан валютаар

1	2	3	4	5	6	7	8	9	10	11	12
Нэр төрөл №	Барааны тодорхойлолт	Гарал үүслийн улс	Инкотермд тусгасны дагуу хүргэх огноо	Тоо ширхэг	ТӨӨЗ-ны 15.9 (в) (1)-д заасан урьд нь төлсөн болон төлөх гаалийн татвар хураамж болон импортын татварыг оруулсан нэгж үнэ	ТӨӨЗ-ны 15.9 (в).(2)-д заасан нэр төрөл бүрт төлсөн гаалийн болон импортын татвар хураамж [нотлох бичиг баримтыг үндэслэнэ]	ТӨӨЗ-ны 15.9 (в) (3)-д заасны дагуу нэгж үнэ (гаалийн татвар хураамж болон импортын татварыг хассан) (6 – 7)	ТӨӨЗ-ны 15.9 (в) (3) (9=8x5)-д заасны дагуу гаалийн болон импортын татварыг хассан нэр төрөл бүрийн үнэ	Барааг эцсийн цэгт хүргэхэд шаардагдах дотоодын тээвэрлэлт болон бусад үйлчилгээний үнэ (ТӨӨЗ-ны 15.9 (в) (5)-д шаардсан бол)	Гэрээ байгуулах эрх олгосон тохиолдолд төлөх НӨТ болон бусад татвар хураамж	Нэр төрөл бүрийн нийт үнэ (9+10+11)
Тендерийн нийт үнэ (12)											

Тендерт оролцогчийн нэр _____ Гарын үсэг _____ Огноо _____

3. ТЕНДЕРИЙН БАТАЛГААНЫ МАЯГТ (БАНКНЫ БАТАЛГАА)

[Захиалагч байгууллагын нэр]

[Тендерт оролцогчийн нэр] (цаашид “Тендерт оролцогч” гэх) нь *[Тендер шалгаруулалтын нэр]* бараа нийлүүлэхээр тендер (цаашид “Тендер” гэх) санал болгосонтой ХОЛБОГДУУЛАН,

Энэхүү баталгаагаар *[Банкны нэр]* (цаашид “Банк” гэх) нь *[захиалагчийн нэр]* (цаашид “захиалагч” гэх)-ийн өмнө нийт *[мөнгөн дүн]*-ийн¹ төлбөр хийх үүрэг хүлээж батлан даалт гаргаж байна.

Төлбөр хийх үүрэг нь дор дурдсан нөхцөлд үүснэ. Үүнд:

- (1) тендерийг нээсний дараа тендерийн маягтад заасан тендер хүчинтэй байх хугацаа дуусахаас өмнө тендерт оролцогч өөрийн тендерийг буцааж авсан;
- (2) захиалагч тендер хүчинтэй байх хугацаанд багтаж гэрээ байгуулах эрх олгосон үед тендерт оролцогч:
 - (а) тендерт оролцогчдод өгөх зааварчилгааны дагуу гэрээг байгуулаагүй бол;
 - (б) тендерт оролцогчдод өгөх зааварчилгааны дагуу гүйцэтгэлийн баталгааг ирүүлээгүй бол;
 - (в) тендерт оролцогчдод өгөх зааварчилгааны дагуу хийгдсэн тендерийн үнийн алдааны залруулгыг хүлээн зөвшөөрөөгүй бол.

Энд тодорхойлогдсон нөхцөлүүдийн аль нэг нь үүссэнийг дурдаж дээр зааснаас хэтрэхгүй мөнгөн дүнтэй тэнцэх төлбөр хийх тухай захиалагчийн анхны шаардлагыг бичгээр хүлээн авсан даруй төлбөрийг үл маргалдах журмаар хийнэ.

Энэхүү баталгаа нь **/огноог оруул/** өдрийг дуустал хүчинтэй. Захиалагч баталгаатай холбогдсон аливаа шаардлагыг энэ хугацаанд багтаж банкинд мэдэгдэх ёстой.

Та бүхнийг хүндэтгэсэн,

Банкны эрх бүхий албан тушаалтны гарын үсэг:

Албан тушаал, нэр:

Банкны тамга:

Огноо:

Хаяг:

¹ Баталгааны дүнг тендерийн, эсхүл захиалагч хүлээн зөвшөөрөх чөлөөтэй хөрвөх валютаар илэрхийлж, үсгээр болон тоогоор заана. Баталгааны мөнгөн дүн нь ТӨӨЗ-ны 21.1-д заасантай ижил байна.

Огноог оруулахдаа ТӨӨЗ-ны 21.3-т заасны дагуу тендерийн хүчинтэй байх хугацаанаас хойш 28 хоног байхаар тооцож оруулна.

Үйлдвэрлэгч/гэрээт борлуулагчийн итгэмжлэл

[Тендерт оролцогч энд заасан зааврын дагуу үйлдвэрлэгч/гэрээт борлуулагчаар энэ маягтыг бөглүүлсэн байна. Энэхүү итгэмжлэлийг үйлдвэрлэгч/гэрээт борлуулагчийн албан бланкан дээр бичиж, түүнийг төлөөлөх эрх бүхий этгээд гарын үсэг зурсан байна. ТШӨХ-д шаардсан тохиолдолд тендерт оролцогч үүнийг тендерийн хамт ирүүлнэ.]

Огноо: *[тендер ирүүлсэн (өдөр, сар, он)]*

НТШ-ын дугаар: *[оруул:тендер шалгаруулалтын дугаар]*

Хувилбарын дугаар: *[оруул:энэнь хувилбарт тендер бол ялгах дугаар]*

(Захиалагч байгууллагын нэр)-ын дарга _____ танаа

Бид, **[оруул: үйлдвэрлэгч/гэрээт борлуулагчийн бүтэн хаяг]**-д байршилтай **[оруул: үйлдвэрлэгч/гэрээт борлуулагчийн бүрэн нэр]** нь **[оруул: үйлдвэрлэдэг/ борлуулдаг барааны төрөл]**-ийг албан ёсоор үйлдвэрлэдэг/ борлуулдаг бөгөөд, үүгээр **[оруул: тендерт оролцогчийн бүтэн нэр]** компанид бидний үйлдвэрлэсэн/борлуулсан **[оруул: барааны нэр ба товч тодорхойлолт]**, барааг санал болгосон тендер ирүүлж, улмаар хэлэлцээр хийн гэрээ байгуулахыг зөвшөөрч байна.

Бид дээр дурдсан компанийн санал болгосон барааны хувьд Гэрээний ерөнхий нөхцөлийн 14-д заасны дагуу чанарын баталгааг бүрэн гаргаж байна.

Үйлдвэрлэгч/гэрээт борлуулагчийн нэр:

Эрх бүхий албан тушаалтны гарын үсэг, тамга:

Албан тушаал, нэр:

Хаяг:

Ижил төрлийн гэрээ гүйцэтгэсэн туршлага

Тендерт оролцогч эсхүл түншлэлийн гишүүний нэр

Гэрээ тус бүрээр маягыг бөглөнө.

1.	Гэрээний дугаар	
	Гэрээний нэр	
	Улсын нэр	
2.	Захиалагчийн нэр	
3.	Захиалагчийн хаяг	
4.	ТББ-д тодорхойлсон гэрээтэй холбогдох ижил төрлийн болон бусад онцлог	
5.	Гэрээнд оролцсон байдал (нэгийг сонгох) <input type="checkbox"/> Үндсэн нийлүүлэгч <input type="checkbox"/> Туслан гүйцэтгэгч <input type="checkbox"/> Түншлэлийн гишүүн	
6.	Гэрээ/туслан гүйцэтгэх гэрээ/түншлэлийн хувьд ногдох гэрээний дүн/-ний үнийн дүн (гэрээ байгуулагдах эсхүл дуусгавар болсон үеийн мөнгөний нэгжээр илэрхийлсэн гэрээний дүн байна) Мөнгөний нэгж Мөнгөний нэгж Мөнгөний нэгж	
7.	Гэрээний дүн: _____; Туслан гүйцэтгэх гэрээ: _____; Түншлэлийн хувьд ногдох гэрээний дүн: _____;	
8.	Гэрээ байгуулсан/дуусгавар болсон огноо	
9.	Гэрээ нь хуваарьт хугацаанаас _____ сарын өмнө/дараа дууссан. (хэрэв хоцорч дууссан бол тайлбарлах)	
10.	Гэрээ нь гэрээний үндсэн үнийн дүнгээс _____ дутуу/илүү дүнгээр дуусгавар болсон. (хэрэв илүү гарсан бол тайлбарлах)	
11.	Техникийн тусгай шаардлагууд.	
12.	Нийт гэрээний үнийн дүнд туслан гүйцэтгэх гэрээгээр гүйцэтгэсэн дундаж хувийн жин, тухайн эх сурвалжийг тусгах.	

Нэгдсэн хүснэгт: Одоо хэрэгжиж буй гэрээ

Тендерт оролцогч эсхүл түншлэлийн гишүүний нэр

Тендерт оролцогч болон түншлэлийн гишүүн бүр өөрсдийн хэрэгжүүлж буй буюу одоо гүйцэтгэж буй бүх гэрээний талаар мэдээлэл ирүүлнэ. Уг мэдээлэл нь гэрээ хэрэгжүүлэх чадавхигүй болсон эсхүл ажил дуусгавар болсон гэрчилгээ буюу ажил хүлээлцсэн актаа хүлээн авч байгаа гэрээний хувьд хамаарахгүй.

Гэрээний нэр	Захиалагч, холбоо барих хаяг/утас/факс	Гэрээний үнийн дүн	Гэрээг дуусгахаар төлөвлөсөн хугацаа	Дараагийн 6 сард нэхэмжлэх үнийн дүнгийн сарын дундаж
1.				
2.				
3.				
4.				
5.				
бусад.				

Санхүүгийн чадавхи

Тендерт оролцогч эсхүл түншлэлийн гишүүний нэр

Тендерт оролцогч түншлэлийн гишүүн бүрийг оролцуулан ТӨӨЗ-ны 18.2 (а) заалт болон түүнд харгалзах ТШӨХ-д заасан шаардлагыг хангаж буйг харуулсан санхүүгийн мэдээллийг ирүүлнэ. Тендерт оролцогч эсхүл түншлэлийн гишүүн бүр энэ маягтын дагуу өөрийн холбогдох мэдээллийг ирүүлнэ. Шаардлагатай бол банкны мэдээллийн хүснэгтийг тус тусдаа бөглөнө. Татварын албанд тушаасан (захиалагч шаардсан бол аудитаар баталгаажуулсан байх) санхүүгийн тайланг нотлох баримт болгон энд хавсаргана.

Банк	Банкны нэр	
	Банкны хаяг	
	Утас	Холбоо барих ажилтны нэр, албан тушаал
	Факс	Телекс

Сүүлийн (ТШӨХ-д заасан тоо) хүртэлх жилийн хугацааны нийт хөрөнгө болон эх үүсвэрийг төгрөгөөр (хөрвүүлэх ханш нь тухайн жил бүрийн эцсийн байдлаар мөрдөгдөж байсан Монгол банкны зарласан ханш байна) илэрхийлнэ.

Санхүүгийн мэдээлэл /сая/	Сүүлийн (ТШӨХ-д заасан тоо) хүртэлх жилийн хугацаанд					Төлөвлөсөн: Дараагийн 2 жилийн хугацаанд	
	5	4	3	2	1	1	2
1. Нийт хөрөнгө							
2. Эргэлтийн хөрөнгө							
3. Нийт өглөг							
4. Эргэлтийн өглөг							
5. Татварын өмнөх ашиг							
6. Татварын дараах ашиг							

Санал болгож буй санхүүгийн эх үүсвэр буюу ТӨӨЗ-ны 18.2 (а) заалт болон түүнд харгалзах ТШӨХ-д заасан шаардлагыг ханган гэрээг гүйцэтгэх явцад хүрэлцэхүйц эргэлтийн хөрөнгийн эх үүсвэртэйг харуулсан хөрвөх хөрөнгө, зээл авах боломж буюу зээлжих баталгаажсан эрх болон бусад санхүүгийн хэрэгслийг тодорхойлно.

	Эргэлтийн хөрөнгө, санхүүгийн бусад эх үүсвэр	Дүн
1.		
2.		
3.		
4.		

ТӨӨЗ-ны 18.2 (а) заалт болон түүнд харгалзах ТШӨХ-д заасан хугацааны (тендер оролцогч эсхүл түншлэлийн гишүүн бүр) аудитаар баталгаажсан санхүүгийн тайлан, түүнд хийсэн тайлбарыг хавсаргана.

Хэрэв тендерт оролцогчийн улсын хуулиар аудитын баталгааг шаарддаггүй бол хувийн байгууллагын санхүүгийн тайланг эрх бүхий бүртгэгдсэн нягтлан бодогч болон татварын байгууллагын тодорхойлолтын хуулбарыг хавсаргана.

МАЯГТ №: ТШМ-5Д

Ажиллах хүчний чадавхи

Тендерт оролцогчийн нэр	

Тендерт оролцогчийн нэр Тендерт оролцогч нь гэрээний удирдлага болон хэрэгжилтийг хариуцан ажиллахтай холбогдох ур чадвар, мэргэжлийн шаардлагыг хангасан, хамгийн багадаа 2 хүний нэрийг албан тушаал тус бүрт дэвшүүлнэ.Нэр дэвшигч бүрийн ажлын туршлагын талаарх мэдээллийг тусад нь гаргаж ирүүлнэ.

Тендерт оролцогч нь гэрээг удирдах, хэрэгжилтийн зохион байгуулах хувилбарт нэр дэвшигчийн ажлын туршлага, ур чадварын талаарх мэдээллийг мөн ирүүлнэ.

1	Албан тушаал	
	Үндсэн нэр дэвшигчийн нэр	
	Хувилбарт нэр дэвшигчийн нэр	
2	Албан тушаал	
	Үндсэн нэр дэвшигчийн нэр	
	Хувилбарт нэр дэвшигчийн нэр	
3	Албан тушаал	
	Үндсэн нэр дэвшигчийн нэр	
	Хувилбарт нэр дэвшигчийн нэр	
4	Албан тушаал	
	Үндсэн нэр дэвшигчийн нэр	
	Хувилбарт нэр дэвшигчийн нэр	

ХОЁРДУГААР ХЭСЭГ

ТАВДУГААР БҮЛЭГ
БАРАА НИЙЛҮҮЛЭЛТЭД ТАВИГДАХ ШААРДЛАГА,
ТЕХНИКИЙН ТОДОРХОЙЛОЛТ

АГУУЛГА

1. БАРААНЫ НЭР ТӨРЛИЙН ЖАГСААЛТ БОЛОН НИЙЛҮҮЛЭЛТИЙН ХУВААРЬ
2. ХОЛБОГДОХ ҮЙЛЧИЛГЭЭНИЙ ЖАГСААЛТ БОЛОН ГҮЙЦЭТГЭЛИЙН ХУВААРЬ
3. ТЕХНИКИЙН ТОДОРХОЙЛОЛТ
4. ШАЛГАЛТ БОЛОН ТУРШИЛТ

Бараа нийлүүлэлтэд тавигдах шаардлагыг бэлтгэх санамж

Бараа нийлүүлэлтэд тавигдах шаардлага нь тендерийн баримт бичгийн бүрдэл хэсэг бөгөөд үүнд нийлүүлэгдэх бараа болон холбогдох үйлчилгээний тодорхойлолт, нийлүүлэлтийн хуваарь зэргийг багтаасан байх ёстой.

Бараа нийлүүлтэд тавигдах шаардлагын зорилго нь тендерийг оновчтой, сайтар бэлтгэхэд тендерт оролцогчийг шаардагдах мэдээллээр хангах ялангуяа үнийн хуваарийг бэлтгэхэд туслах явдал юм. Үүний зэрэгцээ гэрээ байгуулах эрх олгох явцад барааны тоо хэмжээнд өөрчлөлт оруулах тохиолдолд бараа нийлүүлэлтийн хуваарь болон үнийн хуваарьт тулгуурладаг.

Инкотермсийн (EXW, CIF, FOB болон FCA) нөхцөлд нийцүүлэн бараа нийлүүлэлтийн хуваарьт тодорхойлсон нийлүүлэлтийн хугацаанаас үүдэх үр дагаврууд, мөн нийлүүлэлттэй холбоотойгоор захиалагчийн хүлээх үүрэг(гэрээ байгуулах эрх олгох, гэрээнд гарын үсэг зурах, аккредитив нээх, баталгаажуулах гм.)-ийн хугацаа зэргийг харгалзан бараа нийлүүлэх огноо буюу хугацааг оновчтой тодорхойлбол зохино.

1. Барааны жагсаалт ба бараа нийлүүлэлтийн хуваарь

№	Барааны нэр	Тоо ширхэг	Хэмжих нэгж	ТШӨХ-д заасан барааг хүргэх эцсийн цэг (Ажлын талбай)	Инкотермийн нөхцөлийн дагуу тогтоосон бараа нийлүүлэх хугацаа		
					Бараа нийлүүлэх хамгийн эхний хугацаа	Бараа нийлүүлэх эцсийн хугацаа	Нийлүүлэгчийн санал болгосон хугацаа (Тендерт оролцогч энэ баганыг бөглөнө)
1	2	3	4	5	6	7	8
1	Явах ангийн редуктор Ц2-350-50-21ЦУ2	2	ком	"ДЦС-4" ТӨХК-ийн агуулах	Гэрээ байгуулагдсан өдрөөс хойш хуанлийн 30 хоногт	45 хоног	[Гэрээ хүчин төгөлдөр болсноос хойших хугацааг бичих]
2	Үндсэн өргөлтийн туслах редуктор ЦОН-200-5-21	1	ком				
3	Тормозный механизм ТКГ-300 Гүүрэн кран КМ-50/10	2	ком				
4	Тормозный механизм ТКГ-200 Гүүрэн кран КМ-50/10	4	ком				
5	Анемометр	2	рсе				
6	Лифтний хаалганы ремен БП-Б	5	рсе				
7	Компрессорын агаар үлээгч хошуу	10	рсе				
8	Компрессорын алх	1	рсе				
9	Кабений шил 9747698	4	рсе				

10	Холхивч 6308	6	рсе				
11	Гидротолкатель ТЭ-25 Гүүрэн кран КМ- 50/10	4	ком				
12	Гидротолкатель ТЭ-50 Гүүрэн кран КМ- 50/10	2	ком				
13	Гидротолкатель ТЭ-16	2	рсе				

Тайлбар: Шалгарсан тохиолдолд хугацааг ажлын график, нийлүүлэлтийн шаардлагатай уялдуулан тохиролцож, гэрээнд өөрчлөлт орж болно.

Тендерт оролцогч нь: КМ-50/10 маркийн краны сэлбэг нь доорхи техникийн шаардлагыг хангасан түүнтэй дүйцэхүйц аль ч улсаас гарал үүсэлтэй байж болно. Нийлүүлэлтийн хуваарийн 9 дүгээр мөрөнд байгаа кабины шилний хэмжээг ажлын байран дээр ирж авч болно. Редукторын дагалдах сертификат, паспорт, ашиглах зааварыг монгол хэл дээр орчуулж заавал ирүүлнэ.

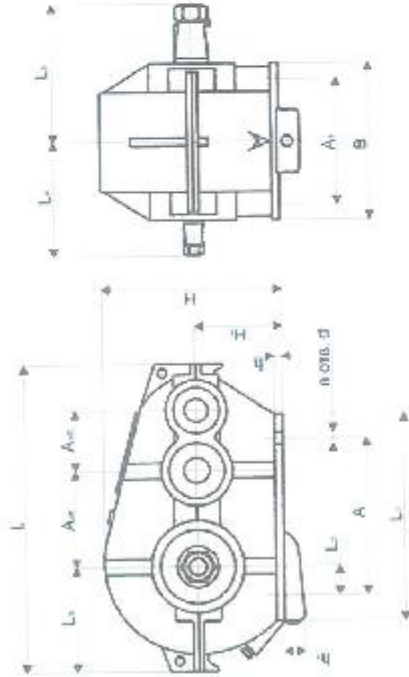
БАТЛАВ:

“ДЦС-4” ТӨХЖИЙН ТЭРГҮҮН ДЭД ЗАХИРАГД —
БӨГӨӨД ЕРӨНХИЙ ИНЖЕНЕР

Саян В. Цыгтанхуяг

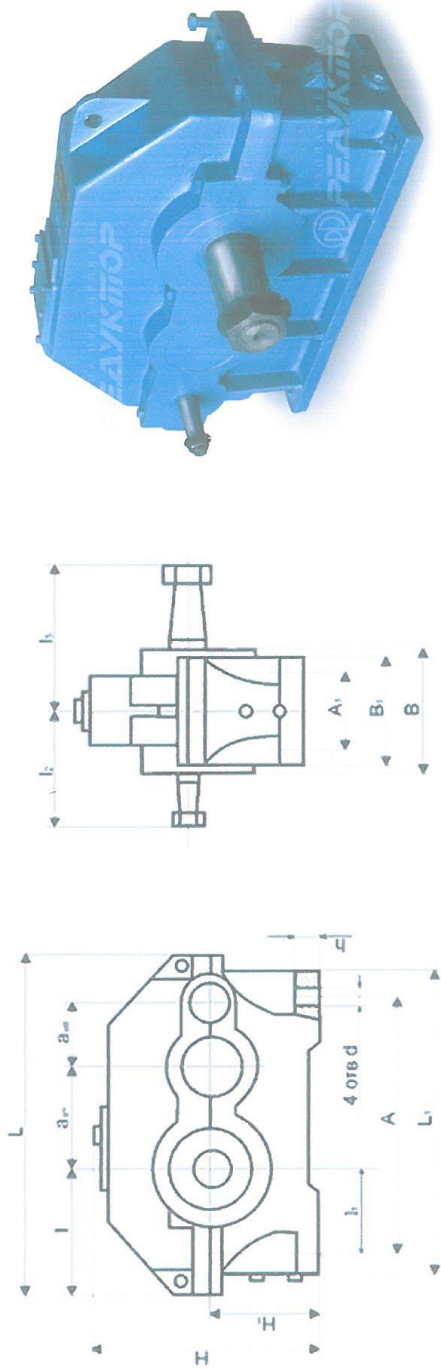
ТУРБИНЫ ГҮҮРЭН КРАНЫ СЭЛБЭГ, МАТЕРИАЛЫН ТЕХНИКИЙН ТӨДӨРХӨЙЛӨЛТ

1. Явах ангийн редуктор, Ц2У-350-50-12 ба 21



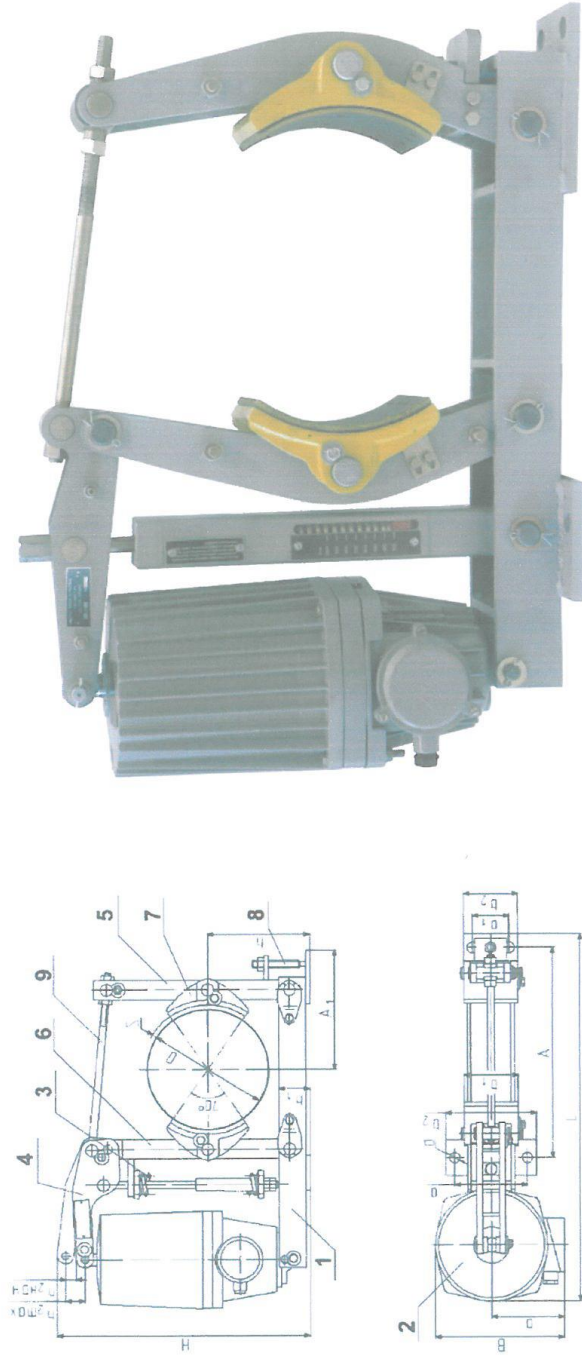
Редукторын марк, тип	Avt	Avc	A	A1	B	H	H1	h
Ц2У-350	200	150	400	280	330	410	212	25
	L	L1	L2	L3	L4	L6	d	n
	700	550	100	238	300	345	26	6

2. Үндсэн өргөлтийн туслах редуктор, ЦОН-200-5-21



Редукторын тип, марк	l6	H	H1	h		A	A1	B	B1	d	awt	авб	L	L1	I		I3	I4	I5	
				ц*	Ал*										не более	I1				
ЦОН-200	185	425	212	30±4	-	515	165	243	230	24	200	125	678	580	243	165	212	280	160	190

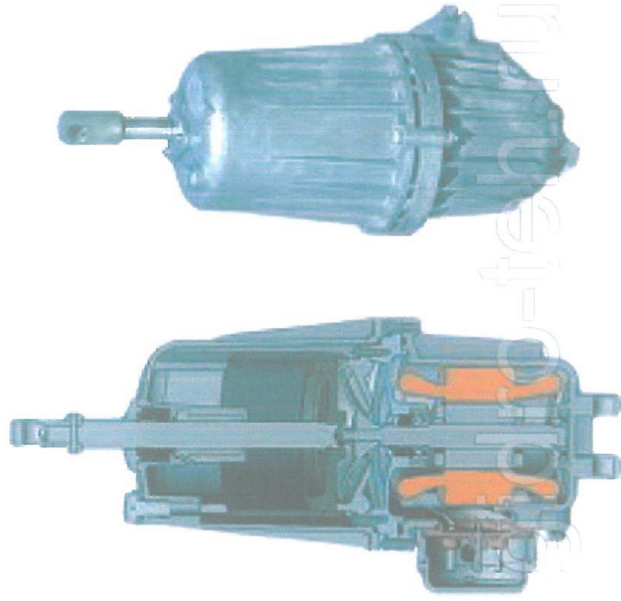
3. Тормозный механизм, ТКГ-300 /Гүүрэн кран КМ-50/10/



1-рам, 2-толкатель ТЭ-50, 3-пурыш, 4-нудрага, 5-тулгуур, 6-түүлхэгч тулгуур, 7-колодка, 8-шахагч боолт, 9-тохируулагч шпилька

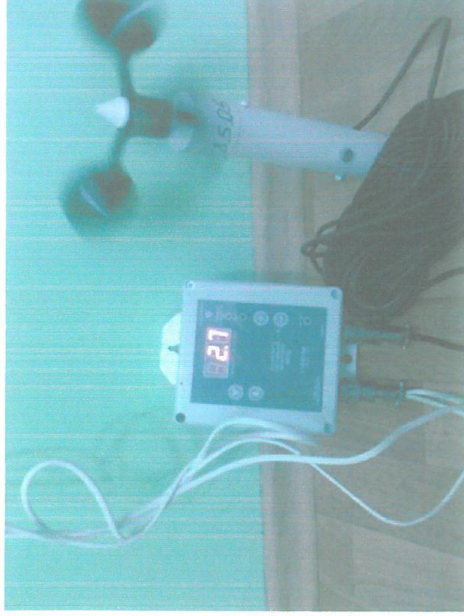
Тип, марк	L	H	h	A	A1	a	a ₁	B	b	b ₁	b ₂	D	d	h ₁	S	h ₂ max	h ₂ нач.
ТКГ-200	615	420	170	350±0,8	175	120±0,8	60±0,8	213	125	90	90	200	18	7	6	32 или 50	22 или 40
ТКГ-300	780	535	240	500±0,8	250	150±0,8	80±0,8	230	130	140	120	300	22	12	6	65	45

4. Гидротолкатель, ТЭ-16, 25, 50



Параметрууд	Хэмжээ		
	Толкатель ТЭ-16	Толкатель ТЭ-25	Толкатель ТЭ-50
Өргөлтийн дундаж хүч, Н	160	250	500
Өргөх үеийн хүч, Н	200	300	600
Штокны явалт, мм	35	35	60
Хөдөлгүүрийн хүчин чадал, кВт	0,06	0,06	0,39
Хүчдэл, В	380	380	380
Гүйдэл, Гц	50	50	50
Хөдөлгүүрийн эргэлт, об/мин	2800	2800	2800
Ажлын шингэний жин, кг	1,35	1,35	2,1
Толкателийн жин, кг	12,8	12,8	12,8

5. Анемометр, /краны салхины хурд хэмжигч/ АСЦ



Хэмжигдэхүүн	Тоо, хэмжээ
Салхины хурд хэмжих хязгаар, м/с	2 -оос 40 хүртэл
Ажиллаж эхлэх үеийн хязгаар, м/с	5 -аас 35 хүртэл
Салхины хурдны зааг, м/с	0,1
Хэмжлийн зөвшөөрөгдөх алдаа, м/с	0,5
Ажиллагааны явцад "аюултай" гэсэн сигнал ирсэн үед зогсох хязгаар, с	0 -ээс 10 хүртэл
Тэжээлийн хүчдэл, В	хувьсах гүйдлийн үед 220
Гүйдэл, А	хувьсах гүйдлийн үед 3 тогтмол гүйдлийн үед 5

6. Компрессорын алх MO-35 (ТЭМЗ)



Цохилтийн энерги	44 Дж
Цохилтийн давтамж	19,2 цох/сек
Шахсан агаарын ажлын даралт	3 - 5 бар
Ажлын бүтээмж	1,5 м³/мин (1500 л/мин)
Гарны дотор диаметр, багагүй	16 мм
Алхны жин, хэрэгсэлгүйгээр	9 кг
Алхны урт, хэрэгсэлгүйгээр	600 мм
Сүүлний хэмжээ: диаметр	24 мм
Сүүлний хэмжээ: урт	70 мм

ХЯНАСАН:

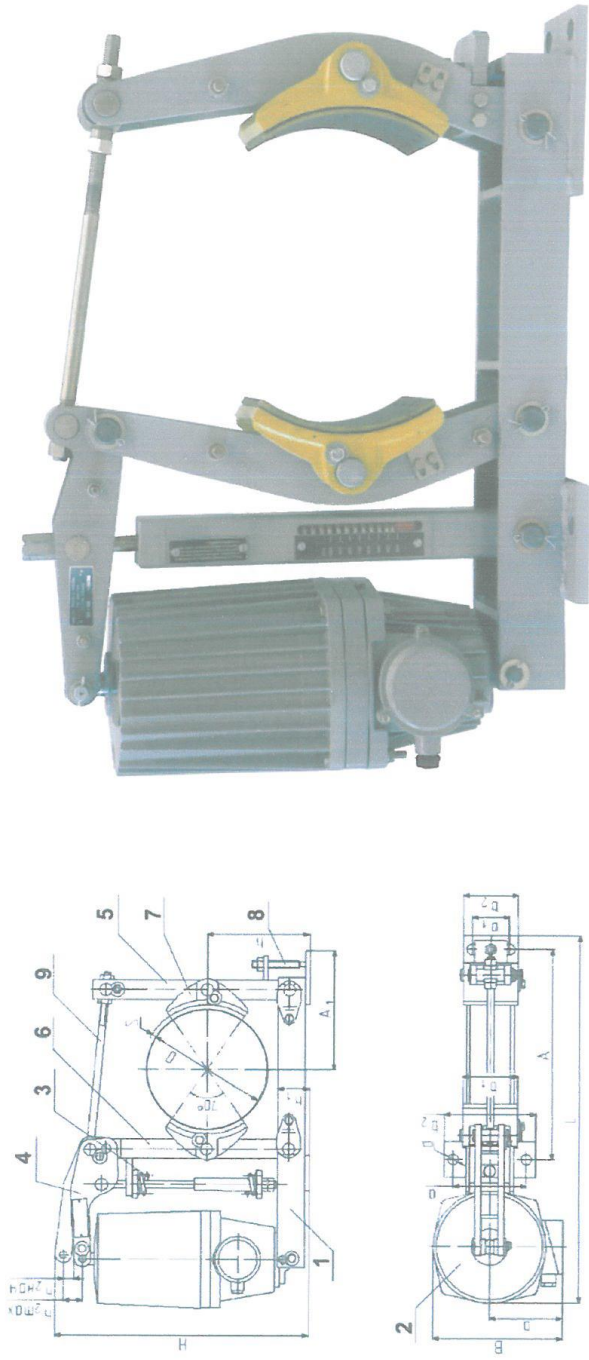
МЦ-ИЙН ДАРГА  Д.ЭНХБҮРЭН

МЦ-ИЙН ЗАСВ.ИНЖЕНЕР  Д.ЭНХБОЛД

БОЛОВСРУУЛСАН:

МЦ-ИЙН ЗХ-ИЙН МАСТЕР  Т.МӨНХ-ЭРДЭНЭ

3. Тормозный механизм, ТКГ-200, ТКГ-300 /Гүүрэн кран КМ-50/10/



1-рам, 2-толкатель ТЭ-50, 3-пуриш, 4-нудрага, 5-тулгуур, 6-түүлэгч тулгуур, 7-юлодка, 8-шахагч боолт, 9-тохируулагч шпилька

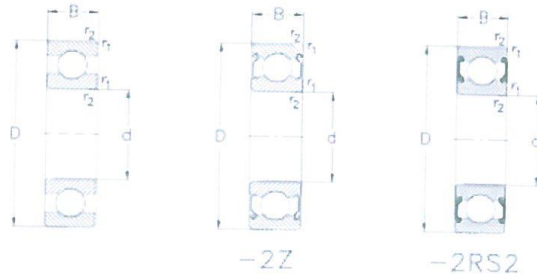
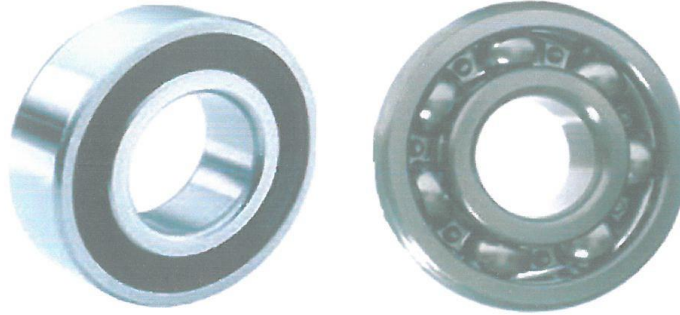
Тип, марк	L	H	h	A	A1	a	a ₁	B	b	b ₁	b ₂	D	d	h ₁	S	h ₂ max	h ₂ нач.
ТКГ-200	615	420	170	350±0,8	175	120±0,8	60±0,8	213	125	90	90	200	18	7	6	32 или 50	22 или 40
ТКГ-300	780	535	240	500±0,8	250	150±0,8	80±0,8	230	130	140	120	300	22	12	6	65	45

БАТЛАВ:
 “ДЦС-4” ТӨХК-ИЙН ТЭРГҮҮН ДЭД ЗАХИРАЛ
 БӨГӨӨД ЕРӨНХИЙ ИНЖЕНЕР Б.ГАНХУЯГ



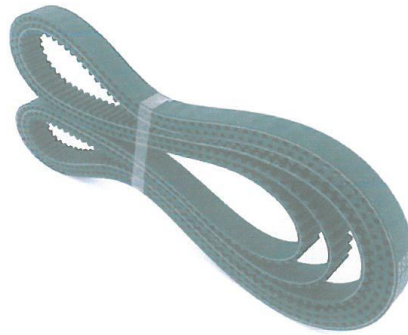
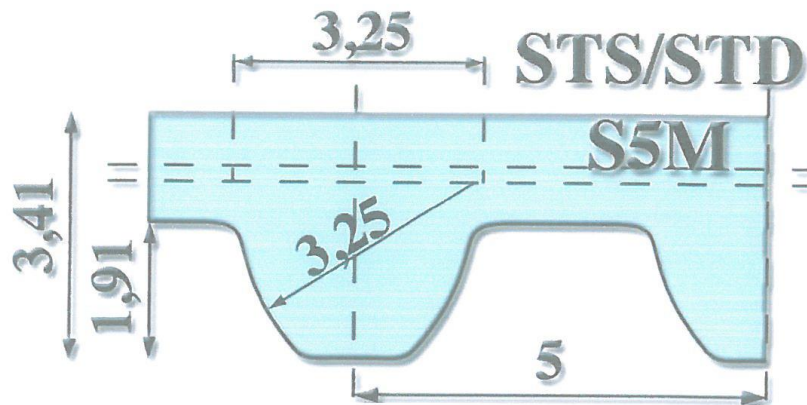
СЭЛБЭГ, МАТЕРИАЛЫН ТЕХНИКИЙН ТОДОРХОЙЛОЛТ

1. Холхивч, 6308 /6308ZZ, 6308-2RS/



№	Хэмжигдэхүүн	Тоо, хэмжээ
1	Дотор диаметр, мм	40
2	Гадна диаметр, мм	90
3	Өргөн, мм	23
4	Статик хүчин чадал, КН	23,6
5	Динамик хүчин чадал, КН	41,5
6	Хамгийн их эргэлтийн хурд, эрг/мин	8415
7	Нийт жин, кг	0,630

2. Лифтний хаалганы ремень /S5M – битүү гогцоотой/



№	Хэмжигдэхүүн	Тоо, хэмжээ
1	Алхам, мм	5
2	Өргөн, мм	11
3	Зузаан, мм	3,41
4	Шүдний урт, мм	3,25
5	Шүдний зузаан, мм	1,91
6	Шүдний тоо, ш	432
7	Ремений нийт урт, мм	2160

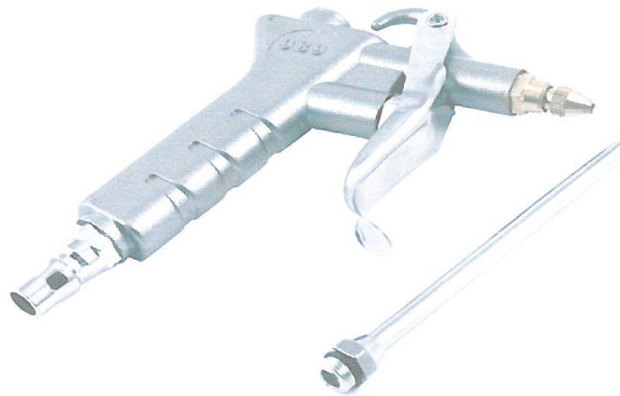
3. Кабины шил 9747698 /автомашины/



№	Хэмжигдэхүүн	Тоо, хэмжээ
1	Нүүрний налуу шил, мм	670x905x6
2	Хажуугийн шил, мм	289x869x6
3	Доод шил, мм	930x330x6
4	Урд нүүрний шил, мм	674x859x6
5	Хажуугийн налуу шил, мм	524x859x6

4. Компрессорын агаар үлээгч хошуу, загвар: Н104

№	Хэмжигдэхүүн	Тоо, хэмжээ
1	Ажлын температур, °C	-40 +70
2	Ажлын хамгийн их даралт, МПа	1,0
3	Хошууны урт, мм	30,40,50



ХЯНАСАН:

МЦ-ИЙН ДАРГА  Д.ЭНХБҮРЭН

МЦ-ИЙН ЗАСВ.ИНЖЕНЕР  Д.ЭНХБОЛД

БОЛОВСРУУЛСАН:

МЦ-ИЙН ЗХ-ИЙН МАСТЕР  Т.МӨНХ-ЭРДЭНЭ

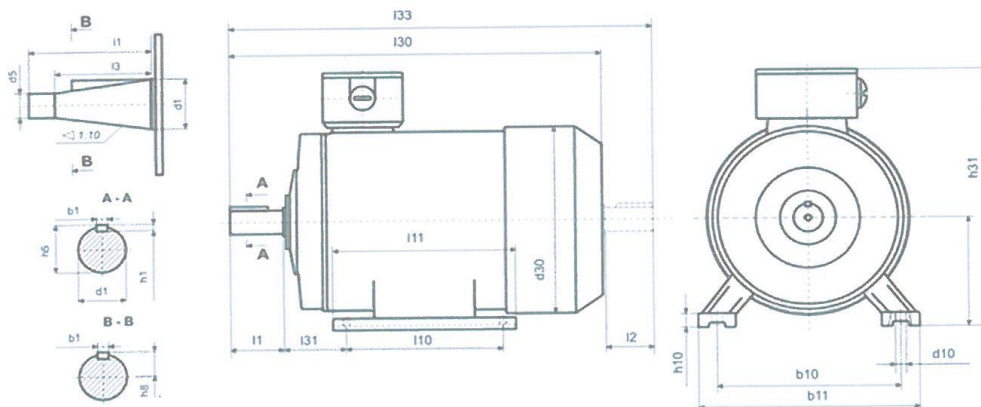
БАТЛАВ:
 “ДЦС-4” ТӨХК-ИЙН ТЭРГҮҮН ДЭД ЗАХИРАЛ
 БӨГӨӨД ЕРӨНХИЙ ИНЖЕНЕР *Б.ТАНХУЯГ*



ЦАХИЛГААН ХӨДӨЛГҮҮРИЙН ТЕХНИКИЙН ТОДОРХОЙЛОЛТ

- Марк, тип: МТН 311-8 /МТФ 311-8/
- Хамгаалалтын зэрэг: IP54 ГОСТ 17494-87/
- Тусгаарлагчийн халалтын зэрэг: F /155°C ГОСТ 8865-93
- Ажлын горим: дахин давталттай ажиллах S3 -ПВ40% ГОСТ 183-74
- Хөргөлтийн горим: энгийн сэнсэн хөргөлттэй

№	Хэмжигдэхүүн	Тоо, хэмжээ
1	Хөдөлгүүрийн марк	МТН 311-8**
2	Чадал, кВт	7,5
3	Эргэлтийн тоо, об/мин	690
4	КПД, %	80,0
5	Сos, φ	0,70
6	Статорын хэвийн гүйдэл 220/380В, А	35/20
7	Роторын хэвийн гүйдэл, А	25
8	Роторын хүчдэл, В	205
9	Хэвийн үеийн мушгих момент, Н*м	104
10	Ммакс/Мном	2,5
11	Жин, кг	172



Зураг 1 - IM1001 (1002)

Төрөл	Тип	IM	b1	b10	b11	d1, d2	d5	d10	d20	d22	d24	d25
МТН	311-8**	1001, 1002	14	280	355	50	-	24	-	-	-	-

h	h1	h5	h10	h31	l1, l2	l3	l10	l11	l20	l30	l31	l33
180	9	53,5	30	450	110	-	260	335	-	772	155*	885

ХЯНАСАН:

МЦ-ИЙН ДАРГА

Д.ЭНХБҮРЭН

МЦ-ИЙН ЗАСВ.ИНЖЕНЕР

Д.ЭНХБОЛД

БОЛОВСРУУЛСАН:

МЦ-ИЙН ЗХ-ИЙН МАСТЕР

Т.МӨНХ-ЭРДЭНЭ

Зураг, төсөл

Тендерийн баримт бичигт зураг, төсөл ирүүлэх шаардлагатай бол дараах хүснэгтийг ашиглана.

Зураг төслийн жагсаалт		
Зураг, төслийн дугаар.	Зураг төслийн нэр	Зориулалт

Шалгалт, туршилт

Нийлүүлэгдэх барааны хувьд үйлдвэрийн болон бусад шалгалт, туршилтын жагсаалт хангаж байгаа эсэхийг техникийн үзүүлэлт бүрээр нотолсон үйлдвэрийн баримтыг заавал ирүү

ЗУРГААДУГААР БҮЛЭГ
ГЭРЭЭНИЙ ЕРӨНХИЙ НӨХЦӨЛ

Гэрээний ерөнхий нөхцөлийн санамж

Гэрээний ерөнхий нөхцөл болон гэрээний тусгай нөхцөл, түүнд заасан бусад баримт бичиг нь хоёр талын эрх үүргийг тодорхойлох баримт бичиг болно.

Гэрээний ерөнхий нөхцөлд өөрчлөлт оруулах шаардлагатай бол үүнийг гэрээний тусгай нөхцөлд тусгана.

ГЭРЭЭНИЙ ЕРӨНХИЙ НӨХЦӨЛ

ГАРЧИГ

1. Нэр томъёо
2. Гэрээний баримт бичиг, мэдээллийг ашиглах, хяналт шалгалт явуулах
3. Захиалгыг өөрчлөх
4. Гэрээнд нэмэлт өөрчлөлт оруулах
5. Туслан гүйцэтгэх гэрээ байгуулах
6. Барааны гарал үүслийн улс
7. Шалгалт, туршилт
8. Баглаа боодол
9. Барааны нийлүүлэлт болон баримт бичгийн бүрдүүлэлт
10. Зохиогчийн болон оюуны өмчийн эрх
11. Гүйцэтгэлийн баталгаа
12. Даатгал
13. Чанарын баталгаа, баталгаат засвар
14. Төлбөр
15. Үнэ
16. Хуваарийг сунгах
17. Алданги оногдуулах
18. Үүргээ биелүүлээгүйгээс гэрээг цуцлах
19. Төлбөрийн чадваргүй болсны улмаас гэрээг цуцлах
20. Захиалагчийн шаардлагаар гэрээг цуцлах
21. Маргааныг шийдвэрлэх
22. Гэнэтийн болон давагдашгүй хүчний нөхцөл байдал
23. Гэрээний үүргийг шилжүүлэх
24. Гэрээнд ашиглах хэл
25. Татвар, хураамж
26. Гарчиг
27. Үүргийн гүйцэтгэл

ГЭРЭЭНИЙ ЕРӨНХИЙ НӨХЦӨЛ

- 1. Нэр томъёо**
- 1.1. Энэ гэрээнд хэрэглэсэн дараах нэр томъёог дор дурдсан утгаар ойлгоно. Үүнд:
- (а) “гэрээ” гэж захиалагч, нийлүүлэгчийн хооронд байгуулсан бараа нийлүүлэх гэрээг хэлнэ. Гэрээ нь талуудын гарын үсэг зурсан гэрээний маягт, түүнийг дагалдах хавсралт, бусад баримт бичгээс бүрдэнэ.
 - (б) “гэрээний үнэ” гэж гэрээний дагуу гэрээний үүргээ бүрэн болон зохих хэмжээнд гүйцэтгэсний дагуу нийлүүлэгчид төлөх үнийг хэлнэ.
 - (в) “бараа” гэж нийлүүлэгчээс захиалагчид гэрээний дагуу нийлүүлэх тоног төхөөрөмж, машин механизм болон бусад материалыг хэлнэ.
 - (г) “бусад үйлчилгээ” гэж тээвэрлэлт, даатгал болон бусад дагалдах үйлчилгээ, угсралт, техникийн туслалцаа, сургалт зэрэг гэрээний дагуу нийлүүлэгчийн үзүүлэх аливаа дагалдах ажил, үйлчилгээ, үүргийг хэлнэ.
 - (д) “захиалагч” гэж барааг худалдан авч буй гэрээний тусгай нөхцөлд нэрлэсэн байгууллагыг хэлнэ.
 - (е) “нийлүүлэгч” гэж гэрээнд заасан бараа, үйлчилгээг нийлүүлж буй этгээдийг хэлнэ.
 - (ж) “ажлын талбай” гэж гэрээний тусгай нөхцөлд тодорхойлсон газрыг хэлнэ.
 - (з) “хоног” гэж хуанлийн хоногийг хэлнэ.
- 2. Гэрээний баримт бичиг, мэдээллийг ашиглах, хяналт шалгалт явуулах**
- 2.1. Нийлүүлэгч нь захиалагч бичгээр урьдчилан зөвшөөрөөгүй тохиолдолд гэрээ ба түүний нөхцөл, эдгээртэй холбогдуулж захиалагчийн өгсөн техникийн тодорхойлолт, зураг, загвар, дээж зэрэг мэдээллийг гэрээг гүйцэтгэхээр томилогдсон ажилтнаас бусад этгээдэд задлаж болохгүй. Гэрээг гүйцэтгэхээр томилогдсон ажилтныг зөвхөн түүний хариуцсан ажилд шаардлагатай мэдээллээр хангана.
- 2.2. Захиалагч бичгээр урьдчилан зөвшөөрөөгүй тохиолдолд, нийлүүлэгч 2.1-т дурдсан баримт бичиг болон мэдээллийг гэрээ гүйцэтгэхээс бусад зорилгоор ашиглахгүй.
- 2.3. 2.1-т дурдсан гэрээнээс бусад баримт бичиг захиалагчийн өмч хэвээр үлдэх ба хэрэв захиалагч хүсвэл нийлүүлэгч гэрээний үүргээ гүйцэтгэж дуусмагц (бүх хувийг) захиалагчид буцааж өгнө.

2.4. Захиалагч нийлүүлэгчийн гэрээний гүйцэтгэлд хамаарах данс, бүртгэлийг шалгах эрхтэй ба аудитор томилж эдгээр данс, бүртгэлд хөндлөнгийн шалгалт хийлгэх эрхтэй.

3. Захиалгыг өөрчлөх

3.1. Захиалагч нийлүүлэгчид бичгээр мэдэгдсэнээр гэрээний ерөнхий цар хүрээнд багтаан дор дурдсан нэг буюу түүнээс дээш зүйлийн захиалгыг хэдийд ч өөрчлөх эрхтэй. Үүнд:

- (а) гэрээний дагуу нийлүүлэгдэх барааг захиалагчид зориулан тусгайлан үйлдвэрлэсэн байхаар зураг, зураг төсөл, техникийн тодорхойлолтыг өөрчлөх;
- (б) тээвэрлэлтийн болон баглаа боодлын хэлбэр;
- (в) барааг хүргэх газар.

3.2. Нийлүүлэгч нь захиалгын өөрчлөлтийн (цаашид “өөрчлөлт” гэх) улмаас гэрээнд заасан бараа нийлүүлэх хугацаанд үзүүлэх нөлөөг (хэрэв нөлөөлөх бол) харгалзан түүний зардлын нарийвчилсан тооцоо, хэрэгжүүлэх хуваарийг гаргаж, өөрчлөлтийн мэдэгдлийг хүлээн авснаас хойш 10 хоногийн дотор захиалагчид танилцуулна.

3.3. Захиалагч 3.2-т дурдсан нийлүүлэгчийн тооцоог үндэслэж өөрчлөлтийг бичгээр батлах ба ийнхүү баталгаажуулах хүртэл нийлүүлэгч 3.1-д дурдсан өөрчлөлтийг гүйцэтгэхгүй.

3.4. Харилцан тохиролцсон өөрчлөлт нь гэрээний хэсэг болох ба энэ өөрчлөлтөд гэрээний нөхцөл, болзол үйлчилнэ.

4. Гэрээнд нэмэлт өөрчлөлт оруулах

4.1. Энэхүү гэрээний 3 дугаар зүйлд зааснаас бусад тохиолдолд гэрээний нөхцөл, болзлыг засварлах, эсхүл өөрчилж болохгүй. Зайлшгүй шаардлагатай нэмэлт өөрчлөлтийг бичгээр үйлдэж талууд гарын үсэг зурна.

5. Туслан гүйцэтгэх гэрээ байгуулах

5.1. Захиалагч урьдчилж бичгээр зөвшөөрөөгүй тохиолдол нийлүүлэгч гэрээ болон түүний аль нэг хэсгийг туслан гүйцэтгүүлэх зорилгоор туслан гүйцэтгэгч сонгож түүнтэй гэрээ байгуулж болохгүй.

5.2. Нийлүүлэгч гэрээг хэрэгжүүлэхдээ сонгосон аливаа туслан гүйцэтгэгч нь өөрийн хариуцсан ажил үүрэгт ногдох гэрээний холбогдох нөхцөл, болзлыг бүрэн биелүүлэхийг батламжилна.

6. Барааны гарал үүслийн улс

6.1. Гэрээний дагуу нийлүүлэх бараа нь аль ч улсаас гарал үүсэлтэй байж болно.

6.2. Барааны гарал үүслийн улс гэдэгт барааг олборлосон, ургуулсан, бойжуулсан, эсхүл хийж бүтээсэн газрыг хэлнэ. Хийж бүтээсэн гэж үйлдвэрлэсэн, боловсруулсан, эсхүл эд ангиудын дийлэнхийг угсарч, энэ эд ангиудын үндсэн шинж чанар, зориулалт, эсхүл ашиглалтын хэлбэрээс илт өөр арилжааны шинэ бараа гаргаж ирэхийг хэлнэ.

7. Шалгалт болон туршилт

7.1. Техникийн тодорхойлолтыг хангаж буй эсэхийг баталгаажуулах зорилгоор захиалагч, эсхүл түүний төлөөлөгч барааг шалгах, туршилт хийх эрхтэй. Гэрээний тусгай нөхцөлд эсвэл техникийн тодорхойлолтод захиалагч ямар шалгалт, туршилтыг хэзээ, хаана хийхийг заана. Захиалагч шалгалт, туршилт хийхээр томилсон төлөөлөгч(д)ийг нийлүүлэгчид бичгээр мэдэгдэнэ.

7.2. Шалгалт, туршилтыг нийлүүлэгчийн, эсхүл түүний туслан гүйцэтгэгчийн эзэмшил газар, барааг хүргэх газар болон эцсийн цэгт явуулж болно. Шалгалт, туршилтыг нийлүүлэгчийн, эсхүл түүний туслан гүйцэтгэгчийн эзэмшил газар явуулсан тохиолдолд захиалагчийг шаардлагатай байгууламж, зураг, үйлдвэрлэлийн өгөгдөл болон бусад туслалцаагаар үнэ төлбөргүй хангана.

7.3. Шалгалт, туршилтаар бараа нь техникийн тодорхойлолтыг хангаагүй тохиолдолд захиалагч тус бараанаас татгалзах эрхтэй ба нийлүүлэгч тус барааг үнэ төлбөргүй солих эсвэл техникийн тодорхойлолттой нийцүүлэх бүхий л арга хэмжээ авна.

7.4. Барааг тээвэрлэхээс өмнө захиалагч, эсхүл түүний төлөөлөгч шалгасан, туршсан байх нь Монгол Улсад орж ирсний дараа түүнийг дахин шалгах, турших болон шаардлагатай тохиолдолд татгалзаж болох захиалагчийн эрхийг хөндөхгүй.

7.5. Энэ зүйлийн аль ч нөхцөл, болзол нийлүүлэгчийг гэрээний баталгаат засварын болон бусад үүргээс чөлөөлөхгүй.

8. Баглаа боодол

8.1. Нийлүүлэгч барааг эцсийн цэг хүртэл тээвэрлэх явцад гэмтэх, муудахаас урьдчилан сэргийлэх баглаа боодлоор гэрээнд заасны дагуу хангана. Баглаа боодол нь тээвэрлэлтийн үеийн хатуу нөхцөл, тээвэрлэлт болон ил хадгалалтын үеийн халуун, хүйтэн болон давс, хур тундас зэргийг хангалттай тэсвэрлэхээр байна. Баглаа, боодлын хэмжээ, жинг сонгохдоо барааг хүргэх эцсийн цэгийн алслагдсан байдал, түүнчлэн тээвэрлэлтийн цэг бүрт ачих, буулгах хангалттай төхөөрөмж байгаа эсэх зэрэг хүчин зүйлийг харгалзсан байна.

8.2. Баглаа боодол, түүний дотор, гадна талд тэмдэглэгээ хийх, баримт бичигийг бэлтгэхдээ гэрээнд, нэн ялангуяа гэрээний тусгай нөхцөлд заасан шаардлага болон захиалагчийн тухайн үед өгөх зааварчилгааг чанд мөрдөнө.

9. Барааны нийлүүлэлт ба баримт бичгийн бүрдүүлэлт

9.1. Нийлүүлэгч техникийн тодорхойлолтын шаардлагын дагуу барааг нийлүүлнэ. Нийлүүлэгдэх бараа нь техникийн тодорхойлолтод нийцсэн байх ба холбогдох стандартыг заагаагүй бол тухайн барааны гарал үүслийн улсын зохих стандартад нийцсэн байна. Үүнд эдгээр стандартын хамгийн сүүлчийн найруулга, хувилбарыг хэрэглэнэ. Нийлүүлэгч гэрээний тусгай нөхцөлд заасан бол түүний дагуу тээврийн болон бусад бичиг баримтыг бэлтгэж бүрдүүлнэ.

9.2. Гэрээнд хэрэглэсэн CIP /СИП/, EXW /ИКСБ/, FOB /ФОБ/, FCA/ФСА/, CIF /СИФ/ болон бусад худалдааны нэр томъёог Инкотермс (INCOTERMS) буюу Парис хот дахь Олон улсын худалдааны танхимаас боловсруулж гаргасан сүүлийн хувилбарт тодорхойлсон утгаар ойлгоно.

10. Зохиогчийн болон оюуны өмчийн эрх

10.1. Бараа, эсхүл түүний эд ангийг өмчлөх, ашиглах явцад патент, худалдааны тэмдэг, зураг төслийн эрх гэх мэт оюуны өмчийн эрхийг захиалагч болон нийлүүлэгч зөрчсөн хэмээн гуравдагч этгээдийн нэхэмжилсэн тохиолдолд гомдлыг нийлүүлэгч барагдуулж холбогдон гарах зардлыг хариуцна.

11. Гүйцэтгэлийн баталгаа

11.1. Нийлүүлэгч гэрээний тусгай нөхцөлд заасан мөнгөн дүн бүхий гүйцэтгэлийн баталгааг гэрээ байгуулах эрх олгох тухай мэдэгдэл хүлээн авснаас хойш 21 хоногийн дотор захиалагчид өгнө.

11.2. Нийлүүлэгч гэрээгээр хүлээсэн үүргээ бүрэн гүйцэтгэж чадаагүйгээс захиалагчид учрах хохирлыг нөхөж барагдуулахад уг баталгаа зориулагдана. Гэрээний гүйцэтгэлийг ГЕН-ийн 16.2-ын дагуу сунгахад нийлүүлэгч мөн хугацаагаар гүйцэтгэлийн баталгааны хүчинтэй хугацааг сунгана.

11.3. Гүйцэтгэлийн баталгаа нь ТООЗ-ны 16 дугаар зүйлд заасан валютаар гаргасан банкны баталгаа, Засгийн газрын бонд эсхүл Засгийн газрын хүлээн зөвшөөрсөн үнэт цаасны хэлбэрээр гаргасан баталгаа байна.

11.4. Нийлүүлэгч гэрээний дагуу гүйцэтгэх ажлыг дуусгавар болгосноос хойш 30 хоногийн дотор захиалагч гүйцэтгэлийн баталгааг хүчингүй болгоно.

12. Даатгал

12.1. ГТН-д тусгайлан өөрөөр заагаагүй бол барааг үйлдвэрлэх, худалдаж авах, тээвэрлэх, нийлүүлэх, хадгалах, болон хүргэх үед гарч болох алдагдал, гэмтэлтэй холбоотой эрсдэлээс хамгаалж бүх барааг ГТН-д заасан хэлбэрээр инкотермсийн нөхцөлийн дагуу даатгуулна.

13. Чанарын баталгаа, баталгаат засвар

13.1. Гэрээний дагуу нийлүүлэгдэх бараа нь шинэ, урьд өмнө ашиглагдаагүй, гэмтэл согоггүй бөгөөд хамгийн сүүлийн буюу өнөөгийн загварын, техникийн тодорхойлолтод бүрэн нийцсэн орчин үеийн шинэлэг ололтуудыг агуулсан байна. Өөрийн болон туслан гүйцэтгэгчийн бараа нийлүүлэхэд ашиглах бүх материал, тоног төхөөрөмж, сэлбэг хэрэгсэл зэрэг нь шинэ, сайн чанарын болон зориулалтынх байна гэдгийг нийлүүлэгч баталгаажуулна.

13.2. ГТН-д өөрөөр заагаагүй бол баталгаат засвар нь барааг хүргэж, ашиглалтад хүлээлгэн өгснөөс хойш 12 сар, эсхүл барааны гарал үүслийн улсын боомтоос ачсан өдрөөс хойш 18 сар гэсэн хугацааны аль эрт дуусах хугацаанд хүчинтэй байна.

13.3. Захиалагч энэхүү баталгаатай холбогдох гомдлыг нийлүүлэгчид бичгээр шуурхай мэдэгдэнэ.

13.4. Нийлүүлэгч энэхүү мэдэгдлийг хүлээн аваад гэмтэл согогтой бараа, эсхүл түүний эд ангийг үнэ төлбөргүй, шуурхай засварлах буюу солино.

13.5. Захиалагч нь 13.2 заасныг үл харгалзан, 13.4-т заасны дагуу гэмтэл согогийг арилгаснаас хойш 12 сарын дотор засварласан бараанд энэ төрлийн гэмтэл согог дахин гарсан тухай бичгээр мэдэгдэл ирвэл уг гэмтэл согогийг үнэ төлбөргүй шуурхай арилгана.

13.6. Хэрэв нийлүүлэгч гэмтэл согог гарсан мэдэгдэл хүлээн аваад гэрээний дагуу түүнийг арилгахгүй бол захиалагч өөрөө нийлүүлэгчийн зардлаар уг гэмтэл согогийг арилгах эрхтэй. Энэ зүйлд заасны дагуу нийлүүлэгчийн гаргах баталгаа нь гэрээнд заасан захиалагчийн бусад эрх, үйл ажиллагааг хязгаарлахгүй.

14. Төлбөр

14.1. Гэрээний дагуу нийлүүлэгчид төлөх төлбөрийн хэлбэр, нөхцөлийг ГТН-д дурдана.

14.2. Нийлүүлэгч нь гэрээний үүргээ бүрэн биелүүлсний дараагаар төлбөр хийхийг хүссэн хүсэлтийг төлбөрийн нэхэмжлэх болон ГЕН-ийн 9 дүгээр зүйлд заасан баримт бичгийн хамт захиалагчид хүргүүлнэ.

14.3. ГТН-д өөрөөр заагаагүй бол захиалагч төлбөрийг нэхэмжлэх хүлээн авснаас хойш 30 хоногийн дотор шуурхай хийнэ.

14.4. Гэрээний дагуу нийлүүлэгчид хийх төлбөрийг тендерийн маягтад дурдсан валютаар хийнэ.

15. Үнэ

15.1. Гэрээний дагуу хүргэсэн бараа болон гүйцэтгэсэн үйлчилгээний үнийг нэхэмжлэхдээ нийлүүлэгч өөрийн тендерт санал болгосон үнийг баримтлана. ГТН-ийн үнэ тохируулах нөхцөлийн дагуу үнийг тохируулах, эсхүл ГЕН-ийн 3 дугаар зүйлийн дагуу захиалгыг өөрчлөхөд тендерт санал болгосон үнэ өөрчлөгдвөл, өөрчлөгдсөн үнийг баримтлана.

16. Хуваарийг сунгах

16.1. Нийлүүлэгч барааг хүргэхдээ техникийн тодорхойлолтод заасан бараа нийлүүлэлтийн хуваарийг мөрдөнө.

16.2. Нийлүүлэгч дараах тохиолдолд бараа нийлүүлэлтийн хуваарийг сунгах тухай хүсэлт гаргаж болно. Үүнд:

(а) захиалагч ГЕН-ийн 3 дугаар зүйлд заасны дагуу захиалгыг өөрчилсөн;

(б) захиалагчаас гаргаж өгөх материал, зураг, эсхүл үйлчилгээ хугацаа хоцорсон (үйлчилгээ гэдэгт гэрээний дагуу захиалагчийн гаргах зөвшөөрөл, баталгаа орно);

(в) ГЕН-ийн 22 дугаар зүйлд заасан гэнэтийн болон давагдашгүй хүчний нөхцөл байдал үүсвэл;

(г) захиалагчийн өгсөн захиалгаас шалтгаалан ажлын гүйцэтгэл хойшилсон.

Нийлүүлэгч хугацаа хоцрохоос урьдчилан сэргийлэхийн тулд бололцоотой бүхнийг хийсэн гэдгийг захиалагчид нотлон харуулах үүрэгтэй. Хугацаа хоцролтын шалтгааныг арилгах, даван туулах арга замуудыг талууд хэлэлцэнэ.

16.3. Гүйцэтгэгч 16.2-т заасан нөхцөл байдал бий болсны улмаас бараа нийлүүлэлтийн хуваарь ямар нэг байдлаар хоцорч болох тухай захиалагчид нэн даруй бичгээр мэдэгдээгүй, эдгээр нөхцөл байдал бий болсныг нотлон харуулаагүй тохиолдолд 16.2-ыг үл харгалзах ба хуваарийг сунгахгүй.

17. Алданги оногдуулах

17.1. Захиалагч нийлүүлэгчийн хугацаа хоцорч нийлүүлсэн бараа, гүйцэтгэсэн үйлчилгээний гэрээний үнийн ГТН-д заасан хувьтай тэнцэх алданги оногдуулж, гэрээний үнийг уг хэмжээгээр бууруулна. Алдангийн нийт дүн ГТН-д заасан дээд хэмжээнээс хэтрэх ёсгүй. Дээд хэмжээнд хүрсэн тохиолдолд захиалагч ГЕН-ийн 18 дугаар зүйлийн дагуу цуцлах тухай асуудлыг хөндөж болно.

18. Үүргээ биелүүлээгүй-гээс гэрээг цуцлах

18.1. Захиалагч дор дурдсан нөхцөл байдлын аль нэг нь үүссэн тохиолдолд гэрээний дагуу зөрчлийг арилгах бусад арга хэрэгслийг ашиглалгүйгээр нийлүүлэгчид бичгээр мэдэгдсэнээр гэрээг бүхэлд нь эсхүл хэсэгчлэн цуцлах эрхтэй. Үүнд:

(а) нийлүүлэгч аль нэг болон бүх барааг гэрээнд заасан эсвэл ГЕН-ийн 16 дугаар зүйлийн дагуу сунгасан хугацаанд хүргэж чадаагүй;

(б) нийлүүлэгчийн ирүүлсэн бараа нь техникийн тодорхойлолтын шаарлага хангаагүй бөгөөд гэрээний бусад үүргээ биелүүлээгүй;

(в) нийлүүлэгч 18.1.(а), 18.1.(б)-д заасан нөхцөл байдал үүссэн тухай мэдэгдлийг захиалагчаас хүлээн аваад 10 хоногийн дотор (захиалагч үүнээс урт хугацаа заах эрхтэй) алдаагаа залруулаагүй;

(г) нийлүүлэгч тендер шалгаруулалтад оролцох, гэрээ байгуулах, хэрэгжүүлэхдээ авлигал, залилан мэхлэх зохиомол тохиролцоо хийх болон айлган сүрдүүлэх үйлдэлд холбогдсоныг шүүх, эсхүл эрх бүхий байгууллага тогтоосон бол захиалагч түүнд гэрээ байгуулах эрх олгохгүй бөгөөд нэгэнт гэрээ байгуулах эрх олгогдсон, эсхүл гэрээ байгуулагдсан бол түүнийг цуцална.

18.2. 18.1-ийн дагуу гэрээг бүхэлд нь эсвэл хэсэгчлэн цуцалсан тохиолдолд захиалагч нийлүүлэгдээгүй барааг тохиромжтой гэж үзсэн нөхцөлөөр захиалагч худалдан авах эрхтэй ба үүнтэй холбогдон гарсан нэмэлт зардлыг нийлүүлэгч хариуцна. Энэ зүйлийг үл харгалзан нийлүүлэгч гэрээний цуцлагдаагүй хэсгийг үргэлжлүүлэн гүйцэтгэнэ.

19. Төлбөрийн чадваргүй болсны улмаас гэрээг цуцлах

19.1. Нийлүүлэгч дампуурах, эсхүл бусад хэлбэрээр төлбөрийн чадваргүй болсон бол захиалагч нийлүүлэгчид бичгээр мэдэгдсэнээр гэрээг хэдийд ч цуцлах эрхтэй. Ингэхдээ захиалагч нийлүүлэгчид учирсан хохирлыг нөхөн төлөхгүй. Гэвч ийнхүү цуцалсан нь захиалагчид үүссэн эсвэл ирээдүйд үүсэх аливаа эрхийг, хөндөхгүй.

20. Захиалагчийн шаардлагаар гэрээг цуцлах

20.1. Захиалагч шаардлагатай тохиолдолд нийлүүлэгчид бичгээр мэдэгдэж гэрээг хэдийд ч бүхэлд нь эсхүл хэсэгчлэн цуцлах эрхтэй.² Захиалагч мэдэгдэлдээ өөрийн шаардлагаар гэрээг цуцлах болсон үндэслэл болон гэрээний аль хэсгийг, хэзээнээс цуцалж буйг заавал дурдана.

20.2. Мэдэгдэл нийлүүлэгчид очсоноос хойш 30 хоногийн дотор тээвэрлэхэд бэлэн болсон барааг захиалагч гэрээнд заасан үнэ болон бусад нөхцөлөөр худалдаж авна. Үлдэх барааны хувьд захиалагч дор дурдсан сонголтын аль нэгийг, эсхүл хоёуланг хэрэгжүүлнэ. Үүнд:

(а) үлдэх барааны одоогоор бэлэн болсон аливаа хэсгийг гэрээнд заасан үнэ, бусад нөхцөлөөр авах,болон/эсхүл

(б) үлдэх барааг цуцлах ба нийлүүлэгчийн хагас бэлэн болсон бараа, гэрээг хэрэгжүүлэх зорилгоор худалдаж авсан материал, эд ангийн хэлэлцэж тохирсон үнийг төлнө. Энэ дүнд захиргааны зардлын болон ашгийн зохих хэмжээг оруулж тооцно.

21. Маргааныг шийдвэрлэх

21.1. Захиалагч болон нийлүүлэгчийн хооронд гэрээтэй холбогдож гарч болох маргааныг зөвшилцөл болон албан бус хэлэлцээрээр шийдэхийг хичээнэ.

21.2. Дээрх хэлэлцээр 30 хоног үргэлжлэхэд гэрээний маргааныг талууд шийдэж чадахгүй бол аль ч тал ГТН-д заасны дагуу шүүхэд хандах эрхтэй.

22. Гэнэтийн болон давагдашгүй хүчний нөхцөл байдал

22.1. Дайн, иргэний бослого, түймэр, үер, халдварт өвчин, газар хөдлөлт, хорио цээр, тээврийн хориг болон бусад гэнэтийн болон давагдашгүй хүчний нөхцөл байдал үүссэнээс захиалагч, эсхүл нийлүүлэгч, эсхүл туслан гүйцэтгэгчийн гэрээний үүргийн гүйцэтгэл хугацаа хоцорсон бол ГЕН-ийн 16 дугаар зүйлийн дагуу түүнийг гүйцэтгэх хугацааг сунгана.

22.2. Гэнэтийн болон давагдашгүй хүчний нөхцөл байдал үүссэн тохиолдолд нийлүүлэгч нь энэ нөхцөл байдал болон үүссэн шалтгааны талаар захиалагчид нэн даруй бичгээр мэдэгдэнэ. Захиалагч бичгээр өөрөөр зааварлаагүй бол нийлүүлэгч гэрээний үүргээ боломжтой хэмжээнд үргэлжлүүлэн гүйцэтгэж, гэнэтийн болон давагдашгүй хүчний нөхцөл байдлаас үл шалтгаалан гэрээг хэрэгжүүлэх боломжит арга замыг хайна.

23. Гэрээний үүргийг шилжүүлэх

23.1. Ямар ч тохиолдолд гэрээний үүргийг гуравдагч этгээдэд шилжүүлэхийг хориглоно.

24. Гэрээнд ашиглах хэл

24.1. Нийлүүлэгч ГТН-д заасан гэрээнд ашиглах хэлийг бүрэн ойлгох мэдлэгтэй гэдгээ үүгээр баталж байна. Гэрээ түүнд холбогдох баримт бичиг, харилцах бичиг баримт нь энэ хэл дээр байна.

24.2. 24.1-д заасан хэл рүү орчуулах зардал болон орчуулгын үнэн зөвийг нийлүүлэгч хариуцна.

25. Татвар болон хураамж

25.1. Монгол Улсын нутаг дэвсгэрийн гадна оногдуулдаг бүх төрлийн татвар, хураамжийг нийлүүлэгч бүрэн хариуцна.

26. Гарчиг

26.1. Гэрээний бүлэг, зүйл болон бусад хэсгийн гарчиг нь зөвхөн тайлбарын шинжтэй бөгөөд гэрээний хэсэг болохгүй.

27. Үүргийн гүйцэтгэл

27.1. Аль нэг тал нь гэрээний үүргээ гүйцэтгэхийг хатуу шаардаагүй нь нөгөө талын уг үүргийг биелүүлэхгүй байх шалтгаан болохгүй.

² Захиалагч гэрээг цуцлах шийдвэрийг холбогдох дээд шатны байгууллагын зөвшөөрөлтэйгээр зөвхөн зайлшгүй нөхцөл байдал үүссэн тохиолдолд гаргана.

ДОЛООДУГААР БҮЛЭГ
ГЭРЭЭНИЙ ТУСГАЙ НӨХЦӨЛ

- | | | |
|---|---------|---|
| 1. Тодорхойлолт (ГЕН - 1) | 1.1.(д) | Захиалагч : “ДЦС-4” ТӨХК
Нийлүүлэгч: ХХК |
| 2. Шалгалт туршилт (ГЕН - 7) | 7.1 | Техникийн тодорхойлолтыг хангаж буй эсэхийг баталгаажуулах зорилгоор захиалагч тал барааг агуулахад хүргэсний дараа барааг шалгаж, шаардлагатай тохтолдолд туршилт хийнэ. Захиалагч талын тухайн бараа хариуцсан мэргэжилтэн, холбогдох хүмүүс бараа хүлээн авах явцад баримт бичгийн бүрдэл , гэрчилгээ зэрэг холбогдох бичиг баримттай тулгаж шалгана . Шаардлагатай бол шинжилгээнд хамруулж дүгнэлт үндэслэнэ. |
| | 7.3 | Шалгалт, туршилтаар бараа нь техникийн тодорхойлолтыг хангаагүй тохиолдолд барааг буцаах ба тус барааг сольж өгнө. Үүнтэй холбоотой гарах зардлыг захиалагч тал хариуцахгүй. |
| 3. Баглаа боодол (ГЕН - 7) | 8.0 | Нийлүүлэгч барааг эцсийн цэг хүртэл тээвэрлэх явцад гэмтэх, муудахаас урьдчилан сэргийлэх баглаа боодлоор хангана. Баглаа боодол нь тээвэрлэлтийн үеийн хатуу нөхцөл, тээвэрлэлт болон ил хадгалалтын үеийн халуун, хүйтэн болон давс, хур тундас зэргийг хангалттай тэсвэрлэхээр байна. Баглаа, боодлын хэмжээ, жинг сонгохдоо барааг хүргэх эцсийн цэгийн алслагдсан байдал, түүнчлэн тээвэрлэлтийн цэг бүрт ачих, буулгах хангалттай төхөөрөмж байгаа эсэх зэрэг хүчин зүйлийг харгалзсан байна. |
| 4. Барааг хүргэх болон бичиг баримтын бүрдүүлэлт (ГЕН - 9) | 9.0 | 1) ГЕН-ийн 9 дүгээр зүйлийг дараах байдлаар дэлгэрүүлнэ. Үүнд: |
| | 9.3 | “Монгол Улсын гаднаас санал болгосон бараа (СИП):

Нийлүүлэгч барааг тээврийн хэрэгсэлд ачсаны дараа энэ тухай бүрэн мэдээллийг захиалагч болон даатгалын байгууллагад утсан холбоогоор мэдэгдэнэ. Мэдэгдэлд гэрээний дугаар, барааны нэр, тоо ширхэг, тээврийн хэрэгслийн нэр, тээврийн баримтын дугаар, ачсан боомт, боомтоос гарах огноо, буулгах боомт зэргийг дурдана. Нийлүүлэгч дараах баримт бичгийг захиалагч болон даатгалын байгууллагад ирүүлнэ:
1) нийлүүлэгчийн барааны нэр, тоо ширхэг, нэгж болон нийт үнийг заасан нэхэмжлэхийн хувь;

2) барааг бүрэн бүтэн тээврийн хэрэгсэлд ачуулсан болохыг гэрчлэх “Тээврийн хөлс урьдчилан төлөгдсөн” гэсэн тэмдэглэл бүхий бусдад шилжүүлж болох ачааны нэхэмжлэх (bill of lading)-ийн үндсэн болон 1 ширхэг хуулбар хувийг бусдад үл шилжүүлэх ачааны нэхэмжлэхийн 1 ширхэг хуулбар хувийн хамт;
3) барааны багц бүрийн баглаа боодлын жагсаалт;

4) даатгалын гэрчилгээ; |

5) үйлдвэрлэгчийн буюу нийлүүлэгчийн баталгаат засварын гэрчилгээ;

6) үйлдвэрийн буюу эрх бүхий байгууллагын шалгалт туршилтын гэрчилгээ;

7) барааны гарал үүслийн гэрчилгээ.

Энд жагсаасан бичиг баримтыг барааг хүргэх газар, эсхүл боомтод ирэхээс 7 хоногийн өмнө захиалагчид өгсөн байна. Баримт бичгийг энэ хугацаанд захиалагчид өгч чадаагүйгээс гарах зардлыг нийлүүлэгч хариуцна.

9.4 Монгол Улсын дотроос санал болгосон бараа (ИКСБ):

- 1) нийлүүлэгчийн барааны нэр, тоо ширхэг, нэгж болон нийт үнийг заасан нэхэмжлэхийн хувь;
- 2) барааг хүргэсэн тухай баримт, төмөр замын болон тээврийн баримт;
- 3) үйлдвэрлэгчийн буюу нийлүүлэгчийн баталгаат засварын гэрчилгээ;
- 4) үйлдвэрийн буюу эрх бүхий байгууллагын шалгалтын гэрчилгээ;
- 5) барааны гарал үүслийн гэрчилгээ.

Энд жагсаасан баримт бичгийг бараа хүрэлцэн ирэхээс 7 хоногийн өмнө захиалагчид өгсөн байна. Баримт бичгийг энэ хугацаанд захиалагчид өгч чадаагүйгээс гарах зардлыг нийлүүлэгч хариуцна.”

5. Гүйцэтгэлийн баталгаа
(ГЕН - 11)

11.1 Гүйцэтгэлийн баталгаа гэрээний үнийн 5 хувьтай тэнцэх дүнтэй байна.

6. Даатгал
(ГЕН - 12)

Даатгалын тусгай нөхцөл шаардлагагүй

7. Баталгаат засвар
(ГЕН-13)

13.2
13.3

Баталгаат засварын хугацаа ашиглалтанд өгснөөс хойш 12 сарын хугацаанд хүчинтэй.

Баталгаат хугацааны дотор бараа нийлүүлэлтийн үеийн гэмтэл согогийн улмаас гэмтсэн бол тэр даруй нийлүүлэгчид бичгээр мэдэгдэнэ. Нийлүүлэгч энэхүү мэдэгдлийг хүлээн аваад гэмтэл согогтой бараа, болон түүний эд ангийг үнэ төлбөргүй, шуурхай солих, эсвэл засварлана.

Хэрэв нийлүүлэгч гэрээнд зааснаар гэмтэл согогийг арилгаагүй тохиолдолд захиалагч өөрөө засварлаж, зардлыг нийлүүлэгчээс нэхэмжлэх эрхтэй.

8. Төлбөр (ГЕН - 14)	14.1	Нийлүүлэгчид Урьдчилгаа төлбөр олгохгүй бөгөөд гэрээний барааг 100% бүрэн биелүүлсний дараа төлбөрийн нэхэмжлэх, зарлагын баримт, холбогдох баримтуудыг үндэслэн захиалагч төлбөрийг 90 хоногийн дараа хийнэ.
9. Үнэ (ГЕН - 15)	15.1	Гэрээг хэрэгжүүлж дуустал гэрээний нэгж үнийг тохируулахгүй
10. Алданги оногдуулах (ГЕН - 17) ³	17.1	Захиалагч нийлүүлэгчийн хугацаа хоцорч нийлүүлсэн барааны үнийн дүнд хэтэрсэн гүйцэтгээгүй үүргийн дүнгийн хоног дутамд 0,01%-ийн алданги ноогдуулна. Захиалагч нийлүүлэгчийн төлбөрийг хугацаа хоцроосон тохиолдолд гүйцэтгээгүй үүргийн дүнгийн хэтэрсэн хоног дутамд 0,01%-ийн алданги ноогдуулна. Алдангийн нийт дүн гүйцэтгээгүй үүргийн дүнгийн 30%-аас хэтрэхгүй байна.
11. Маргааныг шийдвэрлэх (ГЕН - 21)	15.1	Захиалагч болон нийлүүлэгчийн хооронд гэрээтэй холбогдож гарч болох маргааныг зөвшилцөл болон албан бус хэлэлцээрээр шийдэхийг хичээнэ. Хэлцэл амжилтгүй болбол шүүхийн байгууллагаар маргаанаа шийдвэрлүүлнэ.
Хохирлыг барагдуулах		Чанарын баталгаат хугацаанд гарсан барааны чанар стандарттай холбоотой хохирлыг нийлүүлэгч хариуцна.

³ Монгол Улсын иргэний хууль

ГҮЙЦЭТГЭЛИЙН БАТАЛГААНЫ МАЯГТ (БАНКНЫ БАТЛАН ДААЛТ)

[Захиалагч байгууллагын нэр]

[Гүйцэтгэгчийн нэр] нь (цаашид “Гүйцэтгэгч” гэх) нь **[Гэрээний нэр ба ажлын товч тодорхойлолт]** (цаашид “гэрээ” гэх) ажлыг гүйцэтгэх болсонтой ХОЛБОГДУУЛАН,

Гүйцэтгэгч гэрээний дагуу хүлээсэн үүргээ биелүүлэх баталгаа болгож захиалагчийн хүлээн зөвшөөрөх банкны гаргасан дор дурдсан дүнтэй батлан даалтыг захиалагчид ирүүлэхийг дээрх гэрээнд заасантай ХОЛБОГДУУЛАН,

[Банкны нэр] (цаашид “Банк” гэх) нь дараах батлан даалтыг гаргаж байна:

Банк нь гүйцэтгэгчийн нэрийн өмнөөс **[баталгааны дүн тоогоор, төгрөг] [дүн үсгээр, төгрөг]**⁴ –ээс хэтрэхгүй мөнгөн дүнтэй төлбөрийг **[захиалагчийн нэр]** (цаашид “захиалагч” гэх)-ийн өмнө хариуцаж, гүйцэтгэгч гэрээний үүргээ зөрчсөн тухай захиалагчийн бичгээр гаргасан анхны шаардлагыг хүлээн авсан даруй үл маргалдах журмаар энэхүү төлбөрийг хийх үүрэг хүлээж байна. Ингэхдээ дээр дурдсан **[баталгааны дүн тоогоор, төгрөг] [дүн үсгээр, төгрөг]**-ийн хүрээнд захиалагчийн шаардсан аливаа дүнг ямарваа нэгэн нотолгоо, үндэслэл болон тайлбар шаардахгүй.

Захиалагч, гүйцэтгэгчийн хооронд байгуулсан гэрээний нөхцөл болзол, эсхүл түүний дагуу гүйцэтгэх ажил, эсхүл гэрээний бичиг баримтад оруулж болох аливаа өөрчлөлт, нэмэлт нь энэ батлан даалтын дагуу банкны хүлээсэн үүргийг хөндөхгүй ба дээрх өөрчлөлт, нэмэлтийн талаарх аливаа мэдэгдлийг ирүүлэх шаардлагагүй.

Энэ баталгаа нь ажил дууссан тухай мэдэгдэл гаргаснаас хойш 28 хоногийн хугацаанд хүчинтэй байна.

Та бүхнийг хүндэтгэсэн,

Банкны эрх бүхий албан тушаалтны гарын үсэг:

Албан тушаал, нэр:

Банкны тамга

Огноо:

Хаяг:

⁴ Энэ дүнг баталгаа гаргагч бөглөх бөгөөд гэрээнд заасан гэрээний үнийн хувийг илэрхийлнэ. Энэ нь гэрээний валютаар, эсхүл захиалагчийн хүлээн зөвшөөрсөн чөлөөтэй хөрвөх валютаар илэрхийлэгдэнэ.

НАЙМДУГААР БҮЛЭГ

ГЭРЭЭНИЙ МАЯГТ

БАТЛАВ.

ЗАХИАЛАГЧ

_____ (Тамга, тэмдэг)

_____ (Гарын үсэг)

_____ (Албан тушаал)

БАТЛАВ.

НИЙЛҮҮЛЭГЧ

_____ (Тамга, тэмдэг)

_____ (Гарын үсэг)

_____ (Албан тушаал)

[Тендер шалгаруулалт/гэрээний нэр] гэрээ.

Дугаар № [Тендер шалгаруулалт/гэрээний дугаар]

..... хот/аймаг

Нэг талаас “**Дулааны Цахилгаан Станц-4**” **ТӨХК** (цаашид “захиалагч” гэх), нөгөө талаас **[нийлүүлэгчийн нэр]** (цаашид “нийлүүлэгч” гэх) дараах зүйлийг харилцан тохиролцож оны сарын -ний өдөр энэхүү ГЭРЭЭГ (цаашид “гэрээ” гэх) байгуулав.

1. Монгол Улсын Иргэний болон бусад хууль тогтоомжийн дагуу бараа, бүтээгдэхүүн нийлүүлэхтэй холбогдон захиалагч, нийлүүлэгчийн хооронд үүсэх харилцааг зохицуулах, харилцан хүлээх үүрэг, хариуцлагыг тогтооход энэхүү гэрээний ач холбогдол оршино.

2. Захиалагч нь [гэрээний нэр, дугаар]-г (цаашид “бараа” гэх) **[гэрээний үнийг тоогоор болон үсгээр]** (цаашид “гэрээний үнэ” гэх) нийлүүлэхээр ирүүлсэн нийлүүлэгчийн тендерийг үүгээр хүлээн зөвшөөрөв. Гэрээний үнэ нь санхүүжилтийн нийт гүйцэтгэл болно.

3. Захиалагч нь барааны нийлүүлэлтийгтөгрөгийн өөрийн хөрөнгөөр санхүүжүүлнэ.

4. Нийлүүлэгч нь нэр төрлийн барааг 2017 оны дугаар сарын -нээсоны дугаар сарын -ны өдрийн дотор нийлүүлж хүлээлгэж өгнө.

5. Дор дурдсан баримт бичиг нь цаашид гэрээний хэсэг болно (цаашид “гэрээний баримт бичиг” гэх). Үүнд:

- Гэрээ байгуулах эрх олгох тухай мэдэгдэл;
- Бусад шаардлагатай баримт бичиг;
- Тендер ба үнийн хуваарь;
- Гэрээний ерөнхий нөхцөл;
- Гэрээний тусгай нөхцөл;
- Техникийн тодорхойлолт болон бараа нийлүүлэлтийн хуваарь;
- Санхүүжилтийн хуваарь.

6. Нийлүүлэгч нь энэ гэрээний дагуу захиалагчийн төлөх төлбөрийг үндэслэн энэхүү гэрээний бүх нөхцөл, болзолд нийцүүлэн энд заасан барааг нийлүүлж, гэмтэл согог арилгах үүрэг хариуцлагыг хүлээж байна.

7. Захиалагч нь гэрээний дагуу нийлүүлэгчийн нийлүүлэх бараа болон гэмтэл согог арилгах үйлчилгээг үндэслэн гэрээний үнэ, эсхүл тухайн үед гэрээний заалтын дагуу төлөх бусад дүнг гэрээнд заасан хэлбэрээр нийлүүлэгчид төлөх үүрэг хариуцлага хүлээж байна.

8. Гэрээнд холбогдох асуудлаар талууд албан бичгээр буюу шуудан, телекс, цахилгаан болон факсаар харилцана.

ЗАХИАЛАГЧИЙГ ТӨЛӨӨЛЖ:

[Албан тушаал, нэр]

[Гарын үсэг]_____

ТАМГА

[Захиалагчийн хаяг]

[Утас/факсын дугаар]

[Харилцагч банкны нэр, дансны дугаар]

НИЙЛҮҮЛЭГЧИЙГ ТӨЛӨӨЛЖ:

[Албан тушаал, нэр]

[Гарын үсэг]_____

ТАМГА

[Захиалагчийн хаяг]

[Утас/факсын дугаар]

[Харилцагч банкны нэр, дансны дугаар]

