

**“АЖИГЛАЛТЫН СИСТЕМИЙН ТОНОГ ТӨХӨӨРӨМЖИЙГ САЙЖРУУЛАХ,  
ХАМРАХ ХҮРЭЭГ, ХАМРАХ ХҮРЭЭГ ӨРГӨТГӨХ” /Багц 1: Автомат  
хамааралтай ажиглалтын Full Dual Ch ADS-B системийн 2 иж бүрдэл Багц 2:  
Ажиглалтын Dual Ch ADSB станцуудыг антены байгууламжийг өргөтгөн  
сайжруулж Full Dual Ch болгох, ADSB, VSAT, FIBEROTIC тэжээл тасарсан үед  
ашиглах UPS нийлүүлэх/  
**АЖЛЫГ ГҮЙЦЭТГЭХ ГҮЙЦЭТГЭГЧИЙГ СОНГОН ШАЛГАРУУЛАХ  
ТЕНДЕРИЙН БАРИМТ БИЧИГ****

Тендер шалгаруулалт  
гэрээний нэр:

**Ажиглалтын системийн тоног төхөөрөмжийг  
сайжруулах, хамрах хүрээг өргөтгөх” /Багц 1:  
Автомат хамааралтай ажиглалтын Full Dual Ch ADS-  
B системийн 2 иж бүрдэл Багц 2: Ажиглалтын Dual Ch  
ADSB станцуудыг антены байгууламжийг өргөтгөн  
сайжруулж Full Dual Ch болгох, ADSB, VSAT, FIBEROTIC  
тэжээл тасарсан үед ашиглах UPS нийлүүлэх/ **ажлыг  
гүйцэтгэх гүйцэтгэгчийг сонгон шалгаруулах  
тендер****

Тендерийн дугаар:

ИНЕГ/ХО/ТББ/Б-16/19



## ХАВСРАЛТ

### ТЕНДЕРИЙН УРИЛГА

Огноо : 2019.06.10

Тендер шалгаруулалтын нэр: **Ажиглалтын системийн тоног төхөөрөмжийг сайжруулах, хамрах хүрээг өргөтгөх** /Багц 1: Автомат хамааралтай ажиглалтын Full Dual Ch ADS-B системийн 2 иж бүрдэл Багц 2: Ажиглалтын Dual Ch ADSB станцуудыг антены байгууламжийг өргөтгөн сайжруулж Full Dual Ch болгох, ADSB, VSAT, FIBEROTIC тэжээл тасарсан үед ашиглах UPS нийлүүлэх/ **ажлыг гүйцэтгэх гүйцэтгэгчийг сонгон шалгаруулах тендер**

Тендер шалгаруулалтын дугаар: **ИНЕГ/ХО/ТББ/Б-16/19**

**Иргэний нисэхийн ерөнхий газар** эрх бүхий тендерт оролцогчдоос **Ажиглалтын системийн тоног төхөөрөмжийг сайжруулах, хамрах хүрээг өргөтгөх** /Багц 1: Автомат хамааралтай ажиглалтын Full Dual Ch ADS-B системийн 2 иж бүрдэл Багц 2: Ажиглалтын Dual Ch ADSB станцуудыг антены байгууламжийг өргөтгөн сайжруулж Full Dual Ch болгох, ADSB, VSAT, FIBEROTIC тэжээл тасарсан үед ашиглах UPS нийлүүлэх/ **ажлыг гүйцэтгэх гүйцэтгэгчийг сонгон шалгаруулах тендер**—ыг нийлүүлэх тухай битүүмжилсэн тендер ирүүлэхийг урьж байна.

#### 2 Багцтай тендер

Багц-1	Автомат хамааралтай ажиглалтын Full Dual Ch ADS-B системийн 2 иж бүрдэл	30,000,000 төгрөг
Багц-2	Ажиглалтын Dual Ch ADSB станцуудыг антены байгууламжийг өргөтгөн сайжруулж Full Dual Ch болгох, ADSB, VSAT, FIBEROTIC тэжээл тасарсан үед ашиглах UPS нийлүүлэх	2,720,000 төгрөг

Тендерийн баримт бичгийг (хүсвэл нэмэлт хувийг) бичгээр хүсэлтээ гаргаж, эргэж төлөгдөхгүй нөхцөлтэйгээр иж бүрдэлээр нь **50,000** төгрөг, эсхүл түүнтэй тэнцэх хэмжээний чөлөөтэй хөрвөх валютаар худалдан авч болно. Тендер нь түүнийг нээсэн өдрөөс эхлэн **[45]** хоногийн дотор хүчинтэй байна.

Тендерт оролцогч нь Санхүүгийн болон туршлагын дараах шаардлагыг хангасан байна.

Үүнд:

Борлуулалтын хэмжээ: **Багц тус бүрийн өртгийн 50% -тай тэнцэх төгрөгөөс дээш байна. /2 жилийн дундаж./**

Түргэн хөрвөх чадвартай хөрөнгө болон авах боломжтой зээлийн хэмжээ: **Багц тус бүрийн төсөвт өртгийн 50%-тай тэнцүү дүнгээр ирүүлнэ.**

Аудитаар баталгаажуулсан санхүүгийн тайлан ирүүлэх жилийн тоо: **Сүүлийн 2 жил.**

Тусгай зөвшөөрөл шаардлагатай бол тусгай зөвшөөрөл ирүүлэх эсэх: **Үгүй**

Тендерийн хамт багц тус бүрээр төсөвт өртгийн 2%-иар тендерийн баталгаа ирүүлнэ.

Тендерийг **2019 оны 06 дугаар сарын 10-ны 10.00 цаг**–аас өмнө доорх хаягаар ирүүлэх ба нээлтэд оролцох хүсэлтэй тендерт оролцогчдыг байлцуулан тендерийг **2019 оны 06 дугаар сарын 10-ны өдрийн 10.30 цаг** -т нээнэ.

Монгол Улсын гарал үүсэлтэй бараанд давуу эрхийн зөрүү тооцохгүй.

Сонирхсон этгээд тендерийн баримт бичиг болон бусад мэдээллийг доорх хаягаар авч болно.

**Улаанбаатар хот. Буянт-Ухаа. Иргэний нисэхийн ерөнхий газар.**

**Худалдан авах ажиллагааны тасаг. 108 тоот өрөө .**

**Утас: 282110**

## НЭГДҮГЭЭР БҮЛЭГ

### ТЕНДЕРТ ОРОЛЦОГЧИД ӨГӨХ ЗААВАРЧИЛГАА ГАРЧИГ

- А. Ерөнхий зүйл**
1. Тендерийн цар хүрээ
  2. Санхүүжилтийн эх үүсвэр
  3. Залилан мэхлэх болон авилгын үйлдэл
  4. Эрх бүхий тендерт оролцогч
  5. Эрх бүхий бараа
  6. Түншлэл
- Б. Тендерийн баримт бичиг**
7. Тендерийн баримт бичгийн агуулга
  8. Тендерийн баримт бичгийг тодруулах
  9. Тендерийн баримт бичигт нэмэлт өөрчлөлт оруулах
- В. Тендер бэлтгэх**
10. Тендер шалгаруулалтад оролцох зардал
  11. Тендерийн хэл
  12. Тендерийн иж бүрдэл
  13. Тендерийн маягт болон үнийн хуваарь
  14. Хувилбарт тендер
  15. Тендерийн үнэ болон үнийн хөнгөлөлт
  16. Тендерийн валют
  17. Тендерт оролцогч эрх бүхий эсэхийг нотлох баримт
  18. Тендерт оролцогчийн гэрээ хэрэгжүүлэх чадварыг нотлох баримт
  19. Нийлүүлэх бараа нь тендерийн баримт бичигт нийцэж буйг нотлох баримт
  20. Тендер хүчинтэй байх хугацаа
  21. Тендерийн баталгаа
  22. Тендер ирүүлэх хувь, тендерт гарын үсэг зурах
- Г. Тендер ирүүлэх**
23. Тендерийг битүүмжлэх, бичиглэл хийх
  24. Тендер хүлээн авах эцсийн хугацаа
  25. Хугацаа хоцорсон тендер
  26. Тендерт оролцогч нэг этгээд нэг тендер ирүүлэх
  27. Тендерт нэмэлт өөрчлөлт хийх, тендерийг буцааж авах
- Д. Тендерийг нээх, үнэлэх**
28. Тендерийг нээх
  29. Нууцлал
  30. Тендерийн тодруулга
  31. Тендерийг хянан үзэх, шаардлагад нийцэх эсэхийг тогтоох
  32. Алдааг залруулах
  33. Нэг валютэд хөрвүүлэх
  34. Дотоодын тендерт оролцогчид давуу эрхийн зөрүү тооцох
  35. Тендерийг үнэлэх, харьцуулах
  36. Тендерт оролцогчийн чадварыг дахин магадлах
  37. Аливаа тендерийг сонгох, эсвэл тендерүүдээс татгалзах захиалагчийн эрх
- Е. Гэрээ байгуулах эрх олгох**
38. Гэрээ байгуулах эрх олгох шалгуур
  39. Гэрээ байгуулах эрх олгох тухай мэдэгдэл
  40. Захиалагч гэрээ байгуулах эрх олгох үед тоо хэмжээг өөрчлөх
  41. Гэрээнд гарын үсэг зурах
  42. Гүйцэтгэлийн баталгаа

# ТЕНДЕРТ ОРОЛЦОГЧДОД ӨГӨХ ЗААВАРЧИЛГАА

## А. ЕРӨНХИЙ ЗҮЙЛ

- |   |   |
|---|---|
| <b>1. Тендерийн цар хүрээ</b>                 | <p>1.1. Тендер шалгаруулалтын өгөгдлийн хүснэгт (цаашид ТШӨХ гэж товчлох)-д тодорхойлсон захиалагч (цаашид “захиалагч” гэх) нь энэ тендерийн баримт бичгийн ТШӨХ болон техникийн тодорхойлолтод заасан бараа, материал болон тоног төхөөрөмж (цаашид “бараа” гэх) худалдан авах тухай гэрээ байгуулахаар энэхүү тендер шалгаруулалтыг зохион байгуулж байна.</p> <p>1.2. Тендер шалгаруулалт нь ТШӨХ-д тусгайлан зааснаас бусад тохиолдолд нэг багцтай байна.</p> <p>1.3. Олон багцтай тендер шалгаруулалтын тендерийн баримт бичгийг багц тус бүрээр үнэлж зарахыг хориглоно.</p> <p>1.4. Тендерт шалгарсан гүйцэтгэгч нь техникийн тодорхойлолтод нийцсэн барааг бараа нийлүүлэлтийн хуваарьт заасан хугацаанд, газарт хүргэх үүрэгтэй.</p>   |
| <b>2. Санхүүжилтийн эх үүсвэр</b>             | <p>2.1. Захиалагч дээр дурдсан барааг ТШӨХ-д тодорхойлсон эх үүсвэрээр санхүүжүүлнэ.</p>  |
| <b>3. Залилан мэхлэх болон авлигын үйлдэл</b> | <p>3.1. Төрийн албан хаагч болон тендерт оролцогч, гэрээ хэрэгжүүлэгч бүр худалдан авах ажиллагаанд оролцож гэрээг хэрэгжүүлэхдээ ёс суртахууны өндөр хэм хэмжээг сахин биелүүлэх ёстой.</p> <p>3.2. Худалдан авах ажиллагаанд оролцож байгаа төрийн албан хаагч болон тендерт оролцогч нь Авлигын эсрэг хууль, Шударга бус өрсөлдөөнийг хориглох тухай хууль болон Эрүүгийн хуульд заасан авлигал, залилан мэхлэх, зохиомол тохиролцоо хийх, айлган сүрдүүлэх үйлдлийн аль нэгэнд холбогдсон талаар бодитой мэдээлэл байгаа бол холбогдох албан тушаалтан, хууль хяналтын байгууллагад зохих ёсоор мэдэгдэх үүрэгтэй.</p>  |
| <b>4. Эрх бүхий тендерт оролцогч</b>          | <p>4.1. Тендерийн урилга нь сонирхосон этгээд бүрт нээлттэй. Хуулийн 9 дүгээр 9.3 дахь хэсэгт зааснаас бусад тохиолдолд тендерт оролцогч болон түүний түншлэлийн гишүүн бүр нь аль ч улсын харъяалалтай байж болно.</p> <p>4.2. Дараах тохиолдолд тендерт оролцогч (түншлэлийн гишүүн бүрт нэгэн адил хамаарна)-ийг эрх бүхий бус гэж үзнэ. Үүнд:</p> <ul style="list-style-type: none"><li>4.2.1. Төлбөрийн чадваргүй болсон, татан буугдаж байгаа, дампуурлаас зайлсхийх зорилгоор зээлдүүлэгчтэй тохиролцсон, бизнесийн үйл ажиллагааг нь зогсоосон, эсхүл үүсгэн байгуулагдсан улсын хуулийн дагуу дээр дурдсантай адилтгах нөхцөлд байгаа;</li><li>4.2.2. Монгол Улсын, эсхүл үүсгэн байгуулагдсан улсын хуулийн дагуу татвар, хураамж, төлбөрөө төлөөгүй;</li><li>4.2.3. Төрийн өмчит болон төрийн өмчийн оролцоотой хуулийн этгээд нь бүтэц, зохион байгуулалт болон санхүүгийн хувьд захиалагчаас хараат байдлаар үйл ажиллагаа явуулдаг бол;</li><li>4.2.4. Сүүлийн 3 жилийн хугацаанд худалдан авах ажиллагаанд оролцохдоо гэрээний үүргээ ноцтой зөрчсөн, биелүүлээгүй, эсхүл мэргэжлийн үйл ажиллагаанд алдаа гаргасныг шүүх, эрх</li></ul> |

бүхий байгууллага тогтоосон;

4.2.5. Тендерт оролцогч (туслан гүйцэтгэгч бүрийг оролцуулан) нь бараа, ажил, үйлчилгээний зураг төсөл, техникийн тодорхойлолт болон бусад баримт бичгийг бэлтгэсэн, эсхүл гэрээний хэрэгжилтийг хянах, зөвлөх үйлчилгээ үзүүлэхээр нэр нь дэвшигдсэн этгээдтэй нэгдмэл сонирхолтой;

4.2.6. Илт худал мэдээлэл бүхий тендер ирүүлснийг эрх бүхий байгууллага тогтоосон;

4.2.7. Сүүлийн 3 жилийн хугацаанд Авлигын эсрэг хууль, Шударга бус өрсөлдөөнийг хориглох тухай хууль болон Эрүүгийн хуульд заасан авлигын, залилан мэхлэх, зохиомол тохиролцоо хийх, айлган сүрдүүлэх үйлдлийн аль нэгэнд холбогдсон болохыг шүүх тогтоосон;

4.2.8. Энэхүү тендер шалгаруулалтад оролцож байгаа хоёр буюу түүнээс дээш тооны тендерт оролцогчийн хууль ёсны төлөөлөгч нь нэг этгээд бол;

4.2.9. Энэхүү тендерийн баримт бичгийн ТООЗ-ны 14 дүгээр зүйлд хувилбарт тендер ирүүлэхийг зөвшөөрснөөс бусад тохиолдолд тендерт оролцогч нэгээс дээш тендер ирүүлсэн бол;(Гэвч энэхүү заалт нь аливаа этгээдийг нэгээс дээш тендерт туслан гүйцэтгэгчээр оролцохыг, эсхүл нэг тендер шалгаруулалтад нэгээс олон багцад тендер ирүүлэхийг хязгаарлахгүй)

4.3. Тендерт оролцогч 4.2.1 - 4.2.9-д дурдсан нөхцөл үүссэн эсэх тухай мэдэгдлийг захиалагчид бичгээр гаргаж өгөх үүрэгтэй. Эдгээр нөхцөл үүссэн эсэхийг магадлах зорилгоор захиалагчаас тавьсан шаардлагын дагуу тендерт оролцогч холбогдох баримт, нотолгоог захиалагчид ирүүлнэ.

## **5. Эрх бүхий бараа**

5.1. Гэрээгээр нийлүүлэх бараа нь аль ч улсын гарал үүсэлтэй байж болно. Захиалагч төлбөрийг зөвхөн ТООЗ-ны 1.1-д дурдсан барааг хүлээн авснаар төлнө.

5.2. Энэхүү зааварчилгааны 5.1-д дурдсан барааны гарал үүсэл гэдэгт тухайн барааг олборлосон, ургуулсан, бойжуулсан, эсхүл хийж бүтээсэн улс орон буюу газар нутгийг хэлнэ. Хийж бүтээсэн гэж үйлдвэрлэсэн, боловсруулсан, эсхүл эд ангиудын дийлэнхийг угсарч, энэ эд ангиудын үндсэн шинж чанар, зориулалт, эсхүл ашиглалтын хэлбэрээс илт өөр арилжааны шинэ бараа гаргаж ирэхийг хэлнэ.

## **6. Түншлэл**

6.1. Хоёр ба түүнээс дээш тооны хуулийн этгээд хамтран ажиллах гэрээний үндсэн дээр нэг тендерт оролцогч /цаашид талуудыг хамтад нь “түншлэл”, тус бүрийг нь “түншлэлийн гишүүн” гэх/ болж тендер ирүүлэх тохиолдолд ТШӨХ-дөөрөөр заагаагүй бол дараах шаардлагыг хангасан байна. Үүнд:

(а) түншлэлийн бүх гишүүний хувьд тендер хүчин төгөлдөр байхаар тендерт гарын үсэг зурсан байх;

(б) ТООЗ-ны 1.1-д заасан бараа нийлүүлэх гэрээг хэрэгжүүлэхэд бүх гишүүн хамтран болон тус тусдаа хүлээх хариуцлагыг тодорхойлж хамтран ажиллах гэрээнд тодорхойлсонбайх;

(в) түншлэлийн аль нэг болон бүх гишүүний нэрийн өмнөөс үүрэг хүлээх, зааварчилгаа хүлээн авахад тэдгээрийг төлөөлөх эрх бүхий нэг гишүүн томилох;

- (г) нийт гэрээний гүйцэтгэл, түүний дотор төлбөр тооцоогзөвхөн төлөөлөх эрх бүхий гишүүнтэй харилцаж, гүйцэтгэх тухайхамтран ажиллах гэрээгээр зохицуулсан байх;
- (д) түншлэлийн гэрээний хувийг тендерийн хамт ирүүлэх.

---

## **Б. ТЕНДЕРИЙН БАРИМТ БИЧИГ**

---

### **7. Тендерийн баримт бичгийн агуулга**

7.1. Тендерийн баримт бичиг нь дор дурдсан бүлгүүдийг агуулсан 3 хэсэг баримт бичиг болон ТООЗ-ны 9 дүгээр зүйлийн дагуу хийсэн нэмэлт өөрчлөлтөөс бүрдэнэ. Үүнд:

#### **I ХЭСЭГ**

- Бүлэг 1. Тендерт оролцогчид өгөх зааварчилгаа  
Бүлэг 2. Тендер шалгаруулалтын өгөгдлийн хүснэгт  
Бүлэг 3. Тендерийн үнэлгээнд харгалзах шалгуур үзүүлэлт  
Бүлэг 4. Тендер шалгаруулалтын маягт
- Тендерийн маягт
  - Үнийн хуваарь
  - Тендерийн баталгааны маягт
  - Үйлдвэрлэгч/гэрээт борлуулагчийн зөвшөөрлийн маягт

#### **II ХЭСЭГ**

- Бүлэг 5. Бараа нийлүүлэлтэд тавигдах шаардлага, техникийн тодорхойлолт

#### **III ХЭСЭГ**

- Бүлэг 6. Гэрээний ерөнхий нөхцөл  
Бүлэг 7. Гэрээний тусгай нөхцөл  
Бүлэг 8. Гэрээний маягт
- Гэрээний маягт
  - Гүйцэтгэлийн баталгааны маягт
  - Урьдчилгаа төлбөрийн баталгааны маягт

Хавсралт: Тендерийн урилга

7.2. Захиалагчийн нийтэлсэн тендерийн урилга нь тендерийн баримт бичгийн хэсэг болохгүй.

7.3. Тендерт оролцогч тендерийн баримт бичиг дэх бүх зааварчилгаа, нөхцөл, маягт болон техникийн тодорхойлолтыг нягталж үзэх нь зүйтэй. Тендерийн баримт бичигт шаардсан мэдээлэл, баримт материалыг ирүүлэхгүй байх, маягтыг дутуу бөглөн ирүүлэх нь тухайн тендерээс татгалзах үндэслэл болж болно.

### **8. Тендерийн баримт бичгийг тодруулах**

8.1. Тендерт оролцохыг сонирхогч нь тендерийн баримт бичгийн талаар тодруулга авах шаардлагатай бол энэ тухай хүсэлтээ бичгээр гаргаж шуудан, эсхүл утсан холбоо (“утсан холбоо”-нд зөвхөн телекс болон факсыгхамруулна)-гоор ТШӨХ-дзаасан захиалагчийн хаягаар ирүүлнэ. Захиалагч тендер хүлээн авах эцсийн хугацаанаас ТШӨХ-д заасан хоногийн өмнө хүлээн авсан хүсэлтэд хариу өгнө.

Хүсэлтийн агуулга, түүнд өгөх захиалагчийн хариуг хүсэлтийн эх сурвалжийг дурдалгүйгээр тендерийн баримт бичиг худалдан авсан бүх тендерт оролцогчид бичгээр гаргаж шуудан, эсхүл утсан холбоогоор нэгэн зэрэг мэдэгдэнэ.

- 8.2. Тухайн тодруулгын үр дүнд захиалагч тендерийн баримт бичигт нэмэлт өөрчлөлт оруулахшаардлагатай гэж үзвэл энэхүү ТООЗ-ны 9дүгээр зүйл, 24.2 дахь хэсэгт заасан журмыг баримтална.
- 9. Тендерийн баримт бичигт нэмэлт өөрчлөлт оруулах**
- 9.1. Захиалагч тендер хүлээн авах эцсийн хугацаа дуусахаас өмнө тендерийн баримт бичигт нэмэлт өөрчлөлт оруулж болно.
- 9.2. Ийнхүү оруулсан аливаа нэмэлт өөрчлөлт нь тендерийн баримт бичгийн салшгүй хэсэг болох бөгөөд тендерийн баримт бичиг худалдан авсан бүх тендэрт оролцогчид бичгээр гаргаж шуудан, эсхүл утсан холбоогоор нэгэн зэрэг мэдэгдэнэ. Тендэрт оролцогч нэмэлт өөрчлөлт тус бүрийг хүлээн авсан тухайгаа захиалагчид утсан холбоогоор мэдэгдэх үүрэгтэй.
- 9.3. Тендерийн баримт бичигт орсон нэмэлт, өөрчлөлтийн улмаас тендер зайлшгүй өөрчлөгдөх ба уг өөрчлөлтийгбэлтгэхэд шаардагдах хангалттай хугацаа тендэрт оролцогчид олгох шаардлагатай гэж үзвэл захиалагч 24.2-т заасны дагуу тендер хүлээн авах эцсийн хугацааг сунгаж болно.

---

## **В. ТЕНДЕР БЭЛТГЭХ**

---

- 10. Тендер шалгаруулалтад оролцох зардал**
- 10.1. Тендэрт оролцогч тендер бэлтгэх, захиалагчид ирүүлэхтэй холбогдон гарах бүх зардлыг өөрөө бүрэн хариуцах бөгөөд захиалагч ямар ч нөхцөлд энэхүү зардалтай холбогдох хариуцлага хүлээхгүй.
- 11. Тендерийн хэл**
- 11.1. Тендер, түүнчлэн тендэртэй холбоотойгоор захиалагч тендэрт оролцогчийн хооронд харилцаж буй албан бичиг, захидлууд болон бусад баримт материалыг тендэрт оролцогчид өгсөн зааварчилгааны дагуу бэлтгэх ба холбогдох бүх баримт бичиг нь монгол хэл дээр, гадаадын этгээд худалдан авах ажиллагаанд оролцох эрхтэй бол тэдгээр нь ТШӨХ-д заасан хэл дээр байна. Тендерийн баримт бичгийн монгол хэл дээрх хувь гадаад хэл дээрхтэй зөрчилдвөл монгол хэл дээр бэлтгэсэн ТББ-ийн заалтыг баримтална.
- 11.2. Аливаа тендерийг дагалдах баримт бичиг, хэвлэмэл материал нь өөр хэл дээр байж болох бөгөөд энэ тохиолдолд тэдгээрийн тендэрт холбогдох хэсгийг ТООЗ-ны 11.1-д заасан хэл рүү хөрвүүлсэн орчуулгыг тендэрт оролцогч давхар бэлтгэж ирүүлэх бөгөөд уг орчуулгыг тендерийгхянан үзэх, үнэлэхэд харгалзана.
- 12. Тендерийн иж бүрдэл**
- 12.1. Тендэрт оролцогчийн бэлтгэж ирүүлэх тендер нь дараах зүйлээс бүрдэнэ. Үүнд:
- (а) ТООЗ-ны 13, 15 дугаар зүйлд заасны дагуу бэлтгэсэн тендерийн маягт болон үнийн хуваарь;
  - (б) захиалагч шаардсан бол ТООЗ-ны 21 дүгээр зүйлд заасны дагуу ирүүлэх тендерийн баталгаа;
  - (в) тендэрт оролцогчийг төлөөлж ТООЗ-ны 22 дугаар зүйлд заасны дагуу тендэрт гарын үсэг зурах этгээдийн гарын үсгийг баталгаажуулж гаргасан итгэмжлэл;
  - (г) тендэрт оролцогчийг тухайн тендэрт оролцох эрх бүхий гэдгийг тогтооход шаардлагатай ТООЗ-ны 17 дугаар зүйлд заасан нотлох баримтууд;
  - (д) тендэрт оролцогч нь тухайн гэрээг хэрэгжүүлэх чадвартай болохыг тогтооход шаардлагатай ТООЗ-ны 18 дугаар зүйлд заасан нотлох баримтууд;



(е) нийлүүлэх бараа болон түүнийг дагалдах үйлчилгээ нь тендерийн баримт бичигт нийцэж буйг баталгаажуулсан ТООЗ-ны 19 дүгээр зүйлд заасан нотлох баримт;

(ё) ТШӨХ-д шаардсан ТООЗ-ны дагуу бэлтгэж ирүүлэхбусад материал.

**13. Тендерийн маягт болон үнийн хуваарь**

13.1. Тендерт оролцогч нь Бүлэг 4-т заасан тендерийн маягтыг бөглөж ирүүлнэ. Энэхүү маягтыг бөглөхдөө түүний агуулгыг өөрчлөлгүйгээр түүнд шаардсан бүх мэдээллийг тусгана.

13.2. Тендерт оролцогч нь нийлүүлэх бараа болон түүнийг дагалдах үйлчилгээний үнийн хуваарийг бэлтгэн ирүүлнэ. Үнийн хуваарийг 4 дүгээр бүлэгт заасан тендер шалгаруулалтын маягтаас тохирох маягтыг ашиглан бэлтгэнэ.

**14. Хувилбарт тендер**

14.1. ТШӨХ-д тусгайлан зааснаас бусад тохиолдолд тендерт оролцогч тендерийн баримт бичгийн шаардлагад нийцсэн зөвхөн нэг тендер ирүүлэх ба хувилбарт тендер ирүүлэхийг үл зөвшөөрнө.

**15. Тендерийн үнэ болон үнийн хөнгөлөлт**

15.1. Тендерийн маягт болон үнийн хуваарь дахь тендерт оролцогчийн санал болгож буйүнэ болон, үнийн хөнгөлөлт нь дор тодорхойлсон шаардлагад нийцсэн байна.

15.2. Үнийн хуваарьт бүх багц болон нэр төрлийг үнэ тус бүрээр нь тусад нь жагсааж ирүүлнэ.

15.3. Тендерийн маягтад тусгасан үнэ нь аливаа үнийн хөнгөлөлтийг тооцоогүй тухайн тендерийн нийт үнэ байна.

15.4. Тендерт оролцогч нь аливаа нөхцөлт бус үнийн хөнгөлөлт болон түүнийг хэрэглэх аргачлалыг тендер ирүүлэх маягтад тусад нь тусгасан байна.

15.5. Олон улсын худалдааны EXW, CIF болон ижил төстэй бусад нөхцөлийг хэрэглэхдээ ТШӨХ-д дурдсан, Олон улсын худалдааны танхимаас эрхэлэн гаргасан Incoterms-ийн хамгийн сүүлийн хувилбарыг удирдлага болгоно.

15.6. Нийлүүлэх барааны үнийг тендерийн маягт (Бүлэг 4)-д заасан үнийн хуваарь бүрээр гаргаж ирүүлнэ. Ингэхдээ тендерт оролцогч нь гэрээний дагуу нийлүүлэх барааны нэгж үнэ, тухайн нэр төрлийн нийт үнэ, нийт дүн, барааны гарал үүслийн улсын нэрийг бараа нийлүүлэлтийн хуваарьт заасан нэр төрөл бүрээр холбогдох үнийн хуваарьт тусгаж ирүүлнэ. Үнийн задаргааны агуулга нь захиалагчаас тендерийг харьцуулж үнэлэх зорилгоор шаардагдана. Энэ нь санал болгосон аливаа нөхцөлөөр гэрээ байгуулах захиалагчийн эрхийг хязгаарлахгүй.

15.7. Гэрээ болон бусад үндэслэлээр гүйцэтгэгчийн төлөх ёстой бүх татвар хураамжийг тендер хүлээж авах эцсийн хугацаанаас 14 хоногийн өмнө хүчин төгөлдөр мөрдөгдөж буй хууль тогтоомжийг үндэслэн тендерийн үнэд багтаасан байна.

15.8. Барааг багцалсан эсэх талаарх мэдээллийг ТООЗ-ны 1.2 дахь заалт болон түүнд харгалзах ТШӨХ-ийн заалтаасүзнэ үү. Хэрэв багцалсан бол тендерт оролцогч нэг, эсхүл түүнээс олон багцад тендер ирүүлэх эрхтэй. Аливаа багцыг хувааж дэд багц болгон тендер ирүүлэхийг

хориглоно.

15.9. Үнийн хуваарьт дараах зүйлсийг тусад нь бичиж харуулна. Үүнд:

(а) Монгол Улсад үйлдвэрлэгдсэн барааны хувьд:

1. барааны EXW үнэ (үйлдвэрийн, агуулахын, эсхүл лангууны үнийн аль тохирохыг). Энэ үнэд барааг үйлдвэрлэх, угсрахад ашигласан үйлдвэрийн, эсхүл лангууны үнээр үнэлэгдсэн эд анги, түүхий эд, үйлдвэрлэлийн бусад өртөг багтана;
2. гэрээ байгуулах эрх олгогдсоноор дотоодын бүтээгдэхүүнд ногдуулдаг нэмэгдсэн өртгийн болон бусад адилтгах албан татвар;
3. барааг ТШӨХ-д заасан эцсийн цэгт хүргэхэд шаардлагатай хуурай газрын тээвэр, даатгал болон дотоодод гарах бусад зардал.

(б) Монгол Улсын гадна үйлдвэрлэгдсэн бөгөөд импортоор орж ирэх барааны хувьд:

1. ТШӨХ-д захиалагчийн нэрлэсэн хилийн боомт хүртэлх СИФ/СIF/ үнэ, эсхүл захиалагчийн нутаг дэвсгэр дэх нэрлэсэн байрлал хүртэлх СИП /СIP/ үнэ;
2. гэрээ байгуулах эрх олгогдсоноор импортоор орж ирэх бараанд ногдох гаалийн, нэмэгдсэн өртгийн болон бусад албан татвар;
3. барааг орох боомтоос буюу нэрлэсэн байрлалаас ТШӨХ-д заасан эцсийн цэгт хүргэхэд шаардагдах хуурай газрын тээвэр, даатгал болон дотоодод гарах бусад зардал.

(в) Монгол Улсын гадна үйлдвэрлэгдсэн бөгөөд өмнө нь импортоор орж ирсэн барааны хувьд:

1. барааны үнэ буюу импортоор анх орж ирсэн тухайн барааны үнэ дээр үнийн нэмэгдэл /эсхүл хөнгөлөлт/, дотоодод гарсан аливаа нэмэлт өртөг, тухайн бараанд төлсөн эсхүл төлөгдөх гаалийн болон импортын бусад татваруудыг тооцсон үнэ;
2. импортлогдсон бараанд урьд төлсөн (нотлох баримтыг хамт ирүүлэх шаардлагатай), эсхүл төлөгдөх гаалийн болон импортын бусад татварууд;
3. тухайн барааг олж авахад зарцуулсан өртөг буюу энэ заалтын 1 болон 2 –ын ялгавар;
4. гэрээ байгуулах эрх олгогдсоноор импортоор орж ирсэн бараанд ногдох нэмэгдсэн өртгийн болон бусад албан татвар;
5. барааг ТШӨХ-д заасан эцсийн цэгт хүргэхэд шаардлагатай хуурай газрын тээвэр, даатгал болон дотоодод гарах бусад зардал.

(г) Барааны Техникийн тодорхойлолт болон холбогдох үйлчилгээний талаарх шаардлагад тодорхойлсон Дагалдах үйлчилгээний хувьд:

Гэрээ байгуулах эрх олгогдсоноор Дагалдах үйлчилгээнд ногдох Худалдан авагч орны гаалийн, худалдааны болон бусад адилтгах албан татварыг тооцож

- (1) Дагалдах үйлчилгээг бүрдүүлж буй зүйл тус бүрийн дотоодын валютаар илэрхийлэгдэх зардлын өртөг;
- (2) Дагалдах үйлчилгээг бүрдүүлж буй зүйл тус бүрийн гадаадын валютаар илэрхийлэгдэх зардлын өртгийг тус тус харуулна.

15.10. ТШӨХ-д гэрээний үнийг тохируулах нөхцөлтэй байхаар тусгайлан зааснаас бусад тохиолдолд тендерт оролцогчийн санал болгосон үнэ нь гэрээний хэрэгжилтийн явцад тогтмол байна. Тендерийн үнийг гэрээний хэрэгжилтийн явцад тохируулж өөрчлөхөөр санал болгосон аливаа тендерийг ТООЗ-ны 31 дүгээр зүйлд заасны дагуу үндсэн шаардлага хангаагүй тендер гэж үзэж, уг тендерээс таггалзана. Гэвч ТШӨХ-д үнэ тохируулахаар заасан нөхцөлд тогтмол үнэ санал болгосон тендерээс таггалзахгүй бөгөөд түүний үнийн тохируулга нь гэрээний хэрэгжилтийн явцад тэг (0)-тэй тэнцүү байна гэж үзнэ.

15.11. ТШӨХ-д үнэ тохируулахаар заасан бол үнэ тохируулах нөхцөл, аргачлалыг гэрээний тусгай нөхцөлд тусгана.

15.12. Гэрээний үнэ нь залруулга болон үнийн хөнгөлөлтийг (түүний дотор нөхцөлт үнийн хөнгөлөлт) тооцсон тендерийн үнэ байна.

**16. Тендерийн валют**

16.1. Төлбөр тооцоог үндэсний мөнгөн тэмдэгтээр гүйцэтгэх тухай хуулийн 4 дүгээр зүйлийн 4.1, 4.2 дах хэсэгт заасны дагуу тендерийн үндсэн валют нь төгрөг байна.

**17. Тендерт оролцогч эрх бүхий эсэхийг нотлох баримт**

17.1. Тендерт оролцогч нь эрх бүхий эсэхийг дараах мэдээлэл, нотлох баримтад үндэслэн тогтооно. Үүнд:

- (а) хуулийн этгээдийн бүртгүүлсэн газар, бизнесийн үйл ажиллагааны үндсэн чиглэл, хаягийг тодорхойлсон улсын бүртгэлийн гэрчилгээний эхээс хийсэн хуулбар,
- (б) тендерт оролцогчийг төлөөлж гарын үсэг зурсан этгээдийн итгэмжлэл;
- (в) ТШӨХ-д шаардсан бол тухайн төрлийн бараа нийлүүлэх тусгай зөвшөөрөл.

**18. Тендерт оролцогчийн гэрээ хэрэгжүүлэх чадварыг нотлох баримт**

18.1. Тендерт оролцогч нь гэрээг хэрэгжүүлэхтэй холбогдуулан захиалагчийн шаардсан чадварын шаардлагыг хангасан гэдгийг харуулах дараах мэдээллийг нотлох баримт болгон ирүүлнэ. Үүнд:

- (а) хэрэв ТШӨХ-д шаардсан бол тендерт оролцогч өөрөө үйлдвэрлээгүй барааг тендерт санал болгох тохиолдолд уг барааг Монгол Улсад нийлүүлэх эрх олгосон тухай үйлдвэрлэгчийн зөвшөөрлийг 4 дүгээр бүлгийн маягтаас тохирох маягтыг ашиглан ирүүлнэ;
- (б) санхүүгийн чадавхийг харуулах ТШӨХ-д заасан тоо бүхий жилийн аудитаар баталгаажсан санхүүгийн тайлан;
- (в) гэрээг хэрэгжүүлэх удирдах болон техникийн голлох боловсон хүчний чадвар, туршлагын талаарх мэдээлэл;
- (г) тухайн тендерт оролцогчийн туршлагыг харуулах сүүлийн [ТШӨХ-д заасан тоо] жилийн хугацаанд гүйцэтгэсэн ижил төстэй гэрээний талаарх мэдээлэл;
- (д) хэрэв ТШӨХ-д шаардсан бол Монгол Улсын нутаг дэвсгэрт бизнесийн үйл ажиллагаа явуулдаггүй тендерт оролцогч гэрээний дагуу хийгдэх засвар үйлчилгээ, техникийн

тодорхойлолтод заасан сэлбэг хэрэгслийг нийлүүлэх үүргийг Монгол Улсын нутаг дэвсгэрт тухайн этгээд өөрөө гүйцэтгэх, эсхүл уг тендерт оролцогчийн Монгол Улсад байгуулсан, эсхүл байгуулагдах төлөөлөгч биелүүлэх тухай баримт;

- (е) захиалагч тендерт оролцогчийн харилцагч банкнаас тодорхойлолт хүсэхэд татгалзах зүйлгүй тухай тендерт оролцогчийн мэдэгдэл;
- (ё) одоогийн ба сүүлийн [ТШӨХ-д заасан тоо] жилийн хугацаанд тендерт оролцогчийн оролцсон аливаа шүүхийн зарга, маргааны талаарх мэдээлэл;
- (ж) гэрээний үнийн 10-аас дээш хувьтай тэнцэх дүнтэй ажлыг туслан гүйцэтгэгчээр гүйцэтгүүлэх бол түүний чадварын талаарх мэдээлэл.

18.2. Тендерт оролцогч ТООЗ-ны 1.1-д заасан барааг нийлүүлэх гэрээг хэрэгжүүлэхийн тулд дор дурдсан чадварын доод шалгуур үзүүлэлтийг хангасан байна. Үүнд:

- (а) сүүлийн 5 жилийн аль нэг жилд гүйцэтгэсэн борлуулалтын хэмжээ нь ТШӨХ-д заасан дүнгээс багагүй байх;
- (б) сүүлийн [ТШӨХ-д заасан тоо] жилийн хугацаанд хэрэгжүүлсэн тухайн гэрээтэй ижил төстэй, доод тал нь нэг бараа нийлүүлэх үндсэн гүйцэтгэгчээр ажилласан туршлага;
- (в) ТШӨХ-д заасан үндсэн тоног төхөөрөмж, техник хэрэгслийг цаг хугацаанд нь (өөрийн, түрээслэх, хөлслөн авах г.м.) бэлэн байлгах санал;
- (г) бусад гэрээт ажилд ашиглагдах буюу ашиглаж буй хөрөнгө болон энэ гэрээний дагуу хийгдэж болох урьдчилгаа төлбөрийг оролцуулахгүйгээр түргэн хөрвөх чадвартай хөрөнгө болон авах боломжтой зээл нь ТШӨХ-д дурдсан дүнгээс багагүй байх.
- (д) сүүлийн ТШӨХ-д дурдсан жилийн хугацаанд ашигтай ажилласан байх.

18.3. Тендерт оролцогч түншлэл нь 18.2(а) ба (г)-д заасан чадварын доод шалгуур үзүүлэлтийг хангаж буй эсэхийг тодорхойлохын тулд түншлэлийн гишүүн тус бүрийн үзүүлэлтийг хооронд нь нэмнэ. Гэхдээ гишүүн тус бүр 18.2 (а), (б), (г) -д заасан чадварын доод шалгуур үзүүлэлтийн доод тал нь 25 хувийг, төлөөлөх эрх бүхий гишүүн доод тал нь 40 хувийг хангасан байна.

Энэ шаардлагыг биелүүлээгүй тохиолдолд түншлэлийг тухайн чадварын шаардлагуудыг хангаагүй гэж үзэж тендерээс нь татгалзана. ТШӨХ-д өөрөөр заагаагүй тохиолдолд тендерт оролцогч чадварын доод шалгуур үзүүлэлтийг хангаж буй эсэхийг тодорхойлоход түүний туслан гүйцэтгэгчийн ажлын туршлага, нөөц бололцоог харгалзан үзэхгүй.

Тендерт оролцогч 18.2(б) ба (в)-д заасан чадварын доод шалгуур үзүүлэлтийг хангаж буй эсэхийг тодорхойлохдоо түншлэлийн гишүүн тус бүрийн үзүүлэлтийг хооронд нь нэмж тооцно.

18.4. ТШӨХ-д тусгайлан заасан бол Монгол Улсын гарал үүсэлтэй

бараанд 10 хувийн давуу эрх олгоно. Монгол Улсын гарал үүсэлтэй бараа нийлүүлэгчид тендер оролцогч давуу эрх эдлэх хүсэлтэй бол энэ тухайгаа нотлоход шаардлагатай баримт, материалыг тендертэй хамтирүүлэх үүрэгтэй.

**19. Нийлүүлэх бараа нь тендерийн баримт бичгийн шаардлагад нийцэж буйг нотлох баримт**

19.1. Тендер оролцогч, түүний нийлүүлэх бараа нь захиалагчийн шаардсан техникийн тодорхойлолт болон стандартад нийцэж буйг нотлох баримтыг тусгайлан бэлтгэж тендер ирүүлнэ. Нотлох баримт нь нийтлэл, зураг, өгөгдлийн хэлбэрээр байж болох ба дараах мэдээллийг агуулна. Үүнд:

- (а) барааны техникийн болон үйл ажиллагааны шинж чанарын дэлгэрэнгүй тодорхойлолт;
- (б) барааг [ТШӨХ-д заасан тоо] жилийн хугацаанд тасралтгүй, горимын дагуу ажиллуулахад шаардагдах сэлбэг хэрэгсэл, тусгай багаж болон бусад зүйлсийн жагсаалт. Тус жагсаалтад тэдгээрийг аль улсаас, хаанаас нийлүүлэх боломжтойг, мөн нэгж үнэ зэрэг холбогдох мэдээллийг дурдана;
- (в) нийлүүлэх бараа нь техникийн тодорхойлолтод нийцэхийг зүйл, заалт бүрээр нотлон харуулсан тайлбар, эсхүл тус тодорхойлолтын аль нэг зүйл, заалтыг орхигдуулсан, зөрсөн боловч захиалагчийн тогтоосон техникийн тодорхойлолтын шаардлагыг үндсэнд нь хангаж байгааг нотолсон мэдэгдэл;
- (г) захиалагчийн техникийн тодорхойлолтод дурдсан чанар, материал болон тоног төхөөрөмжийн стандарт, барааны тэмдэг, каталогийн дугаар нь тухайн бараанд тавигдах үндсэн шаардлагыг тодорхойлох бөгөөд түүгээр хязгаарлагдахгүйг тендер оролцогч анхаарч 19.1.(в)-ийн дагуу тайлбар ирүүлнэ.

Тендер өөр стандарт, барааны тэмдэг, каталогийн дугаарыг орлуулан хэрэглэж болох бөгөөд орлуулах зүйл нь техникийн тодорхойлолтод заасантай дүйцэхүйц, эсхүл түүнээс илүү шаардлага хангасан гэдгийг тендер оролцогч захиалагчид нотлон харуулна.

**20. Тендер хүчинтэй байх хугацаа**

20.1. Тендерийн хүчинтэй байх хугацаа нь хуульд заасан хүчинтэй байх хугацаанаас богино байх тохиолдолд захиалагч түүнийг үндсэн шаардлага хангаагүй тендер гэж үзэж татгалзана.

**21. Тендерийн баталгаа**

21.1. ТШӨХ-д шаардсан тохиолдолд тендер оролцогч нь ТШӨХ-д заасан үнийн дүнтэй тэнцэх тендерийн баталгааг ирүүлнэ.

21.2. Тендер шалгаруулалт олон багцтай болнэг тендерийн баталгаа гаргаж, түүнд багц тус бүрээр тодорхойлж ирүүлнэ.

21.3. Захиалагч тендерийн баталгааны хэмжээг багц тус бүрийн төсөвт өртгийн 1-2 хувиар тооцож ТШӨХ-д заана.

21.4. Тендерийн баталгаа нь Монгол Улсын, эсхүл гадаадын нэр хүндтэй банкны гаргасан баталгаа, Засгийн газрын бонд эсхүл Засгийн газраас хүлээн зөвшөөрсөн үнэт цаасны хэлбэрээр байж болно. Тендерийн баталгааг 4 дүгээр бүлэг дэх маягтаар, эсхүл тендер хүлээн авахаас өмнө захиалагч урьдчилан хүлээн зөвшөөрсөн маягтаар ирүүлнэ. Тендерийн баталгаа нь тендер хүчинтэй байх хугацаанаас хойш 28 хоногийн хугацаанд хүчинтэй байна.

21.5. Тендерийн баталгааны эх хувийг ирүүлэхдээ захиалагчийн ТШӨХ-д заасан хоног (он, сар, өдөр)-оор тооцож ирүүлнэ.

21.6. Түншлэлийн хувьд түүнийг төлөөлөх эрх бүхий гишүүн тендерийн

баталгааг ирүүлнэ.

21.7. Энэ зүйлдшаардсаны дагуу хүлээн зөвшөөрөхүйц тендерийн баталгаа ирүүлээгүй аливаа тендерээс захиалагч үндсэн шаардлага хангаагүй гэж үзэж татгалзана.

21.8. Тендер нь шалгараагүй оролцогчийн тендерийн баталгааг 20.1-д заасан тендер хүчинтэй байх хугацаанаас хойш 28 хоногт багтаан хүчингүй болгоно.

21.9. Тендер нь шалгарсан оролцогчийн тендерийн баталгааг ТООЗ-ны 41дүгээр зүйлийн дагуу гэрээнд гарын үсэг зурж, ТООЗ-ны 42 дүгээр зүйлийн дагуу гүйцэтгэлийн баталгааг ирүүлсэн тохиолдолд хүчингүй болгоно.

21.10. Тендерийн баталгааг дараах тохиолдолд улсын орлого болгоно. Үүнд:

(а) тендер нээсний дараа тендер хүчинтэй байх хугацаа дуусахаас өмнө тендерт оролцогч өөрийн тендерийг буцааж авсан, эсхүл буцааж авахыг бичгээр мэдэгдсэн;

(б) тендерт оролцогч 32.2-ын дагуу тендерийн үнэд хийсэн залруулгыг хүлээн зөвшөөрөөгүй бөгөөд ТООЗ-ын 38.2-т заасан нөхцөл үүссэн бол;

(в) шалгарсан тендерт оролцогч заасан хугацаанд багтаан:

(1) ТООЗ-ны 41 дүгээр зүйлийн дагуу гэрээнд гарын үсэг зураагүй;

(2) ТООЗ-ны 42 дугаар зүйлийн дагуу гүйцэтгэлийн баталгааг ирүүлээгүй.

## **22. Тендер ирүүлэх хувь, тендерт гарын үсэг зурах**

22.1. Тендерт оролцогч 12 дугаар зүйлд заасан тендерийн бүрдэл баримт бичгийн эх хувиудыг бэлтгэн хавтаслаж, түүнд “ЭХ ХУВЬ” гэсэн тодорхой бичиглэл хийнэ. Тендерт оролцогч үүнээс гадна ТШӨХ-д заасан тоо ширхэг бүхий тендерийн хуулбар хувийг бэлтгэн хавтаслаж “ХУУЛБАР ХУВЬ” гэсэн тодорхой бичиглэл хийнэ. Эх хувь болон хуулбар хувиуд хоорондоо зөрчилдсөн тохиолдолд эх хувийг баримтална.

22.2. Тендерийн эх болон хуулбар хувиудыг хэвлэж (компьютер, бичгийн машин гэх мэт), эсхүл арилдаггүй бэхээр бичиж, тендерт оролцогчийг төлөөлөх эрх бүхий этгээд гарын үсэг зурж баталгаажуулна. Тендерт оролцогчийн боловсруулсан тендерийн агуулга, үнэтэй холбоотой бүх хуудсанд төлөөлөх эрх бүхий этгээд гарын үсэг зурна. Хэвлэмэл танилцуулга, тайлан болон бусад байгууллагын гаргасан албан ёсны мэдээлэл зэрэг баримт бичиг үүнд хамаарахгүй.

22.3. Тендер ирүүлэхээс өмнө захиалагчийн гаргасан зааварчилгаатай нийцүүлэх, эсхүл тендерт оролцогч өөрийн алдааг зайлшгүй шаардлагаар засахаас бусад тохиолдолд тендерт ямар нэг засвар, нэмэлт бичилт хийхгүй ба засвар, нэмэлт бичилт хийсэн тохиолдолд зөвхөн дээрх эрх бүхий этгээд гарын үсэг зурж баталгаажуулснаар тэдгээр засвар өөрчлөлтийг хүчинтэйд тооцно.

---

## **Г. ТЕНДЕР ИРҮҮЛЭХ**

---

### **23. Тендерийг**

23.1. Тендерт оролцогч өөрийн тендерийг шуудангаар, эсхүл өөрийн бие

<b>битүүмжлэх, бичиглэл хийх</b>	<p>төлөөлөгчөөр захиалагчид хүргүүлнэ.</p> <p>23.2. Тендерийн эх болон хуулбар хувиудыг тус тусад нь “ЭХ ХУВЬ”, “ХУУЛБАР ХУВЬ” гэсэн бичиглэл бүхий дугтуйнд хийж битүүмжлэн тэдгээрийг дахин давхар нэг дугтуйнд (гаднах) хийж битүүмжилнэ. Тендерээ дугтуйлж, битүүмжлэхдээ ТООЗ-ны 23.3, 23.4 –т заасныг баримтална.</p> <p>23.3. Доторх ба гаднах дугтуйнууд дараах шаардлагыг хангасан байна. Үүнд:</p> <ul style="list-style-type: none"> <li>(а) тендерт оролцогчийн нэр, хаягтай байх;</li> <li>(б) <b>ТШӨХ-д заасан</b> хаягаар ТООЗ-ны 1.1-т заасан захиалагчийн нэр дээр хаяглах;</li> <li>(в) тендер шалгаруулалтыг таних, ялгах тэмдэг болгож ТООЗ-ны 1.1 болон <b>ТШӨХ-д</b>тодорхойлсон тендер шалгаруулалтын нэр/дугаарыг тодорхой бичсэн байх;</li> <li>(г) ТООЗ-ны 28.1-т заасан хугацаанаас өмнө “НЭЭЖ ҮЛ БОЛНО” гэж тэмдэглэгдсэн байх.</li> </ul> <p>23.4. Хэрэв бүх дугтуйг 23.3-т заасан шаардлагын дагуу битүүмжилж, бичиглэл хийгээгүй нөхцөлд уг тендер буруу хаягаар хүргэгдсэн, эсхүл тендер нээхээс өмнө битүүмжлэл задарсан тохиолдолд захиалагч хариуцлага хүлээхгүй.</p> <p>23.5. ТООЗ-ны 23.1-т зааснаас өөр хэлбэрээр ирүүлсэн аливаа тендерийг захиалагч хүлээж авахгүй бөгөөд түүнийг хаягаар нь буцаана.</p>
<b>24. Тендер хүлээн авах эцсийн хугацаа</b>	<p>24.1. Захиалагч тендерүүдийг ТШӨХ-д заасан захиалагчийн хаягаар, ТШӨХ-д заасан огноо, цагаас өмнө хүлээн авна.</p> <p>24.2. Захиалагч ТООЗ-ны 9 дүгээр зүйлийн дагуу тендерийн баримт бичигт нэмэлт өөрчлөлт оруулсны улмаас тендер хүлээн авах эцсийн хугацааг сунгасан тохиолдолд захиалагч болон тендерт оролцогчийн эрх, үүрэг сунгасан хугацааны туршид хэвээр хадгалагдана.</p>
<b>25. Хугацаа хоцорсон тендер</b>	<p>25.1. Захиалагч ТООЗ-ны 24 дүгээр зүйлд заасан тендер хүлээн авах эцсийн хугацаанаас хойш ирүүлсэн аливаа тендерийг “хугацаа хоцорсон” гэж зарлан түүнээс татгалзаж, нээлгүйгээр буцаана.</p>
<b>26. Тендерт оролцогч нэг этгээд нэг тендер ирүүлэх</b>	<p>26.1. Аливаа этгээд дангаараа, эсхүл хамтран ажиллах гэрээний үндсэн дээр түншлэл болж тендер шалгаруулалтад оролцохдоо зөвхөн нэг тендер ирүүлнэ. Тендерт оролцогч болон түншлэлийн гишүүд нэгээс дээш тендер ирүүлсэн, бол түүний ирүүлсэн бүх тендерээс татгалзана.</p>
<b>27. Тендерт нэмэлт өөрчлөлт хийх, тендерийг буцааж авах</b>	<p>27.1. Тендерт оролцогч тендер хүлээн авах эцсийн хугацаанаас өмнө захиалагчид бичгээр мэдэгдэл өгсний үндсэн дээр өөрийн тендерт нэмэлт өөрчлөлт оруулах, солих, эсхүл түүнийг буцааж авах эрхтэй.</p> <p>27.2. Тендерт нэмэлт өөрчлөлт оруулах, тендерийг солих эсвэл буцааж авах мэдэгдлийг 22, 23 дугаар зүйлийн дагуу бэлтгэн, битүүмжилж, бичиглэл хийхийн хамт доторх ба гаднах дугтуй дээр “НЭМЭЛТ ӨӨРЧЛӨЛТ ОРУУЛАХ ТУХАЙ”, “ТЕНДЕРИЙГ СОЛИХ ТУХАЙ”, эсхүл “ТЕНДЕРИЙГ БУЦААЖ АВАХ ТУХАЙ” гэсэн бичиглэл хийнэ. Тендерийг буцааж авах мэдэгдлийг утсан холбоогоор ирүүлж болох ба энэ мэдэгдэл хүчин төгөлдөр болохыг батламжилж гарын үсэг, тамга бүхий эх хувийг тендер хүлээн авах эцсийн хугацаанаас өмнө заавал ирүүлнэ.</p>

- 27.3. Тендер хүлээн авах эцсийн хугацаа өнгөрснөөс хойш аливаа тендерт ямар нэг нэмэлт өөрчлөлт хийх, солих, эсвэл буцааж авахыг зөвшөөрөхгүй.
- 27.4. ТООЗ-ны 27.2-г заасны дагуу тендерээ буцааж авах тухай хүсэлт ирүүлсэн оролцогчийн үндсэн тендерийг нээлгүйгээр буцаан олгоно.
- 27.5. Тендер хүлээн авах эцсийн хугацаанаас тендер хүчинтэй байх хугацааны хооронд тендерийг буцааж авах нь 21 дүгээр зүйлийн дагуу тендерийн баталгааг улсын орлого болгох үндэслэл болно.

---

## Д. ТЕНДЕРИЙГ НЭЭХ, ҮНЭЛЭХ

---

### 28. Тендерийг нээх

- 28.1. Захиалагч тендерийн нээлтийг ТШӨХ-д заасан огноо, цагт, заасан хаяг бүхий газарт зохион байгуулна. Тендер нээх үед тендерт оролцогч, эсхүл түүний төлөөлөгч болон сонирхсон бусад этгээд байлцах эрхтэй ба байлцсан бол тендерийн нээлтийн тэмдэглэлд гарын үсгээ зурна.
- 28.2. Захиалагч эхлээд “ТЕНДЕРИЙГ БУЦААЖ АВАХ ТУХАЙ” гэсэн бичиглэл бүхий дугтуйг нээж, зарлах бөгөөд энэ хүсэлтийг ирүүлсэн оролцогчийн үндсэн тендерийг нээлгүйгээр буцаана. Дараа нь “ТЕНДЕРИЙГ СОЛИХ ТУХАЙ” бичиглэл бүхий тендерийг нээж зарлах бөгөөд уг тендерийг ирүүлсэн оролцогчийн урьд ирүүлсэн тендерийг нээлгүйгээр түүнд буцаан олгоно. “ТЕНДЕРТ НЭМЭЛТ ӨӨРЧЛӨЛТ ОРУУЛАХ ТУХАЙ” бичиглэл бүхий дугтуйг түүнд харгалзах үндсэн тендерийн хамт нээж нийтэд зарлана.
- 28.3. Тендерийг нээх үед тендерт оролцогчийн нэр, тендерийн үнэ, санал болгосон бол үнийн хөнгөлөлт, хувилбарт тендер ирүүлэхийг зөвшөөрсөн тохиолдолд түүний үнэ, тендерийн баталгаа байгаа эсэх, оролцогч өөрийн тендерт нэмэлт өөрчлөлт оруулсан бол уг нэмэлт өөрчлөлтийг болон захиалагч шаардлагатай гэж үзсэн бусад мэдээллийг зарлаж, тэмдэглэл үйлдэнэ. Тендер нээх үед зарлагдаагүй тендерийн үнэ, үнийн хөнгөлөлт болон хувилбарт тендерийг үнэлгээнд харгалзахгүй.
- 28.4. Захиалагч тендерийн нээлтийн тэмдэглэлийг хөтлөх бөгөөд уг тэмдэглэл нь дараах мэдээллийг заавал агуулсан байна. Үүнд:
- (а) тендерт оролцогчийн нэр болон тухайн тендерт оролцогч тендерээ буцааж авсан, эсхүл тендерт нэмэлт өөрчлөлт оруулсан буюу тендерээ сольсон эсэх;
  - (б) тендерийн үнэ болон санал болгосон үнийн хөнгөлөлт(зөвшөөрсөн бол хувилбарт тендерийн үнэ).Нэгээс дээш багцтай тендер шалгаруулалтын үед эдгээр мэдээллийг багц тус бүрээр гаргах;
  - (в) захиалагч тендерийн баталгаа шаардсан бол түүнийг ирүүлсэн эсэх.

### 29. Нууцлах

- 29.1. Тендерийг хянан үзэх, тодруулах, үнэлэх, харьцуулах болон гэрээ байгуулах эрх олгох зөвлөмжтэй холбогдсон мэдээллийг гэрээ байгуулах эрх олгох хүртэлх хугацаанд тендерт оролцогчид болон тухайн тендер шалгаруулалтын үйл ажиллагаатай албан ёсоор холбогдолгүй аливаа этгээдэд задруулахыг хориглоно.
- 29.2. Захиалагч тендерийг хянан үзэх, үнэлэх, харьцуулах явцад, эсхүл



гэрээ байгуулах эрх олгох шийдвэрт тендерт оролцогчоос нөлөөлөх гэсэн аливаа оролдлого нь тухайн оролцогчийн тендерээс татгалзах үндэслэл болно.

29.3. Тендерийн нээлт хийснээс хойш гэрээ байгуулах эрх олгох хүртэл хугацаанд захиалагч болон тендерт оролцогчид хоорондоозөвхөн бичгээр харилцана.

**30. Тендерийг тодруулах**

30.1. Тендерийг хянан үзэх, үнэлэх болон харьцуулах явцад тендерийг үнэлэхэд зайлшгүй шаардлагатай бол захиалагч тендерт оролцогчоос түүний тендерийн талаар тодруулга ирүүлэхийг хүсч болно. Тендерийг тодруулахтай холбоотой аливаа харилцааг бичгээр явуулна. Гэхдээ 31 дүгээр зүйлийн дагуу тендерийг хянан үзсэний үндсэн дээр захиалагчийн илрүүлсэн арифметик алдааг залруулахаас бусад тохиолдолд тендерийн үнэ болон агуулгад ямар нэг өөрчлөлт хийхийг хүсэх, санал болгохыг зөвшөөрөхгүй.

**31. Тендерийг хянан үзэх, шаардлагад нийцсэн эсэхийг тогтоох**

31.1. Аливаа тендерийг нарийвчлан үнэлэхээс өмнө уг тендер нь дараахь шаардлагыг хангаж буй эсэхийг хянан үзнэ. Үүнд:

- (а) ТООЗ-ны 4 дүгээр зүйлд заасан эрх бүхий тендерт оролцогч байх шаардлагыг хангасан эсэх;
- (б) тендерт зохих ёсоор гарын үсэг зурж, баталгаажуулсан эсэх;
- (в) зөвшөөрөгдсөн маягтын дагуу захиалагчийн шаардлагыг хангасан тендерийн баталгаа ирүүлсэн эсэх;
- (г) тендерийн баримт бичигт тавигдсан бусад шаардлагад нийцсэн эсэх;
- (д) тендерт оролцогч гэрээг хэрэгжүүлэх чадварын доод шаардлагыг хангасан эсэх.

31.2. ТООЗ-ны 31.1 дэх заалтын (а) - (д)-д заасан заалт тус бүрийг хангаж буй тохиолдолд шаардлагад нийцсэн тендер гэж үзнэ.

31.3. Шаардлагад нийцсэн тендер гэж тендерийн баримт бичгийн бүх нөхцөл болзол, тендерт оролцогчийн үйлдвэрлэлийн хүчин чадал, санал болгосон бараа нь ТООЗ-ны 19 дүгээр зүйлд заасан нөхцөл болон техникийн тодорхойлолтыг материаллаг зөрүүгүйгээр хангаж буй тендерийг хэлнэ. Дор дурдсан зүйлсийг материаллаг зөрүү гэж үзнэ. Үүнд:

- (а) тендерт санал болгож буй бараа нь техникийн тодорхойлолт болон гэрээний нөхцөлд тодорхойлсон барааны хамрах хүрээ, чанар болон гүйцэтгэлд сөрөг нөлөө үзүүлэхээр бол;
- (б) гэрээнд заасан захиалагчийн эрх, тендерт оролцогчийн үүрэгт тендерийн баримт бичигтэй үл нийцэх зарчмын хязгаарлалт оруулсан бол;
- (в) зөрүүг хүлээн зөвшөөрч засварлах буюу залруулах нь шаардлагад нийцсэн бусад тендерийн өрсөлдөөнд шударга бусаар нөлөөлөх бол.

31.4. Захиалагч шаардлагад үл нийцсэн гэж тогтоогдсон тендерээс татгалзана. Харин тендерт оролцогч түүнд засвар хийж шаардлагад нийцсэн болгож болохгүй.

**32. Алдааг залруулах**

32.1. Захиалагч шаардлагад нийцсэн гэж тодорхойлогдсон тендерийн арифметик алдааг шалгаж дараах байдлаар залруулна. Үүнд:

- (а) тоо болон үсгээр илэрхийлэгдсэн дүн хоорондоо зөрсөн бол үсгээр илэрхийлэгдсэнийг зөв гэж үзэж тоон дүнг засварлах;
- (б) нэр төрлийн нийт үнийн нийлбэр нь тендерийн маягтад заасан тендерийн нийт үнээс зөрвөл нэр төрлийн нийт үнийн нийлбэрийг үндэслэн тендерийн нийт үнийг залруулах;
- (в) нэр төрлийн нийт үнэ нь түүний нэгж үнийг тоо ширхэгээр үржүүлэхэд гарсан үнээс зөрвөл нэр төрлийн нэгж үнийг үндэслэн түүний нийт үнийг залруулна. Гэхдээ захиалагчийн үзэж байгаагаар нэгж үнэд аравтын орны таслалыг андуурсан болох нь илэрхий байвал тухайн мөр дэх нийт дүнг зөв гэж үзэн холбогдох нэгж үнийг залруулна.

32.2. Захиалагч, “хамгийн сайн” үнэлэгдсэн тендерийн үнэнд залруулга хийхээр байвал энэ талаар тухайн тендерт оролцогчид мэдэгдэж, хүлээн зөвшөөрсөн эсэхийг бичгээр баталгаажуулж авна.

### **33. Нэг валютад хөрвүүлэх**

33.1. Төлбөр тооцоог үндэсний мөнгөн тэмдэгтээр гүйцэтгэх тухай хуулийн 4 дүгээр зүйлийн 4.1 дэх хэсэгт заасны дагуу Монгол банкнаас албан ёсоор зөвшөөрсөн тохиолдол ТООЗ-ны 16 дугаар зүйлд зааснаас өөр валютаар тендерийн үнийг илэрхийлж болно. Ийм тохиолдолд захиалагч тендерийн үнэлгээ, харьцуулалтыг хийхдээ тендерийн үнийг тендер зарласан өдрийн Монгол банкны ханшаар төгрөгт хөрвүүлнэ.

### **34. Дотоодын давуу эрх**

34.1. Захиалагч ТШӨХ-д тусгайлан зааснаас бусад тохиолдолд тендерүүдийг үнэлж харьцуулахдаа Монгол Улсын гарал үүсэлтэй бараа санал болгосон тендерт бусад гарал үүсэлтэй бараа санал болгосон тендертэй харьцуулахад давуу эрхийн зөрүү олгохгүй.

### **35. Тендерийг үнэлэх, харьцуулах**

35.1. Захиалагч зөвхөн 31 дүгээр зүйлийн дагуу шаардлагад нийцсэн гэж тогтоогдсон тендерийг үнэлж, харьцуулна.

35.2. Захиалагч тендерийг үнэлэхдээ дараах байдлаар тендерийн үнэд залруулга хийж, тендерийн харьцуулах үнийг тодорхойлно. Үүнд:

- (а) ТООЗ-ны 32 дугаар зүйлийн дагуу арифметик алдааг тооцож тендерийн үнийг залруулах;
- (б) ТООЗ-ны 31.3 дугаар зүйлийн дагуу томоохон зөрүү гэж тооцоогүй бага хэмжээний орхигдуулсан зүйл буюу тоо хэмжээний зөрүүг тооцон мөнгөөр илэрхийлж, тендерийн үнэд залруулга хийх;
- (в) тендерт оролцогчийн санал болгосон нэмэлт өөрчлөлт буюу үнийн хөнгөлөлтийг тусгах;
- (г) захиалагч энэ тендерийн баримт бичгийн 3 дугаар бүлэг буюу үнэлгээнд харгалзах шалгуур үзүүлэлтийг түүнд холбогдох аргачлалын дагуу тооцон мөнгөөр илэрхийлж, түүнийг тендерийн үнэд нэмж тооцох;
- (д) ТШӨХ-д зөвшөөрсөн бол дотоодын давуу эрхийн зөрүүг холбогдох аргачлалын дагуу тооцох.

35.3. Шаардлагад нийцсэн тендерүүдийг 35.2-т заасны дагуу үнэлгээ хийж тендер тус бүрийн харьцуулах үнийг тогтооно. Хамгийн бага харьцуулах үнэтэй тендерийг “хамгийн сайн” үнэлэгдсэн тендер гэж шалгаруулна.

35.4. ТШӨХ-д заасны дагуу хувилбарт тендер ирүүлэхийг зөвшөөрсөн тохиолдолд “хамгийн сайн” үнэлэгдсэн үндсэн тендерийн хувилбарт

тендер үндсэн тендерээс илүү нөхцөл хангасан бол хувилбарт тендерийг шалгаруулна.

35.5. Барааг ТООЗ-ны 1.2 дахь хэсэгт хоёр буюу түүнээс дээш багцад хуваасан бол захиалагч үнэлгээг багц тус бүрт хийх бөгөөд харин гэрээ байгуулах эрх олгохдоо нэг багц, хэд хэдэн багц, эсхүл бүх багцын аль үр ашигтай хувилбарыг сонгож болно.

35.6. Олон багцтай тендер шалгаруулалтад “хамгийн сайн” үнэлэгдсэн тендерийг шалгаруулж, тэдгээрт гэрээ байгуулах эрх олгох хамгийн үр ашигтай хувилбарыг сонгохдоо захиалагч 3 дугаар бүлэг буюу үнэлгээнд харгалзах шалгуур үзүүлэлт дэхь олон багцтай тендерийг үнэлэх тухай тусгайлан заасан аргачлалыг мөрдөнө.

**36. Тендерт оролцогчийн чадварыг дахин магадлах**

36.1. Захиалагч шаардлагад нийцсэн, хамгийн сайн үнэлэгдсэн тендер ирүүлсэн оролцогч гэрээг хэрэгжүүлэх чадвартай эсэхийг дахин магадлаж болно.

36.2. Тендерт оролцогчийн чадварыг тодорхойлохдоо ТООЗ-ны 18.1-д заасны дагуу тендерт оролцогчийн ирүүлсэн чадварыг нотлох баримт болон ТООЗ-ны 30 дугаар зүйлийн дагуу хийсэн шаардлагатай нэмэлт тодруулгад үндэслэн ТООЗ-ны 18.2-т заасан чадварын шаардлагыг хангасан эсэхийг тодорхойлно. Захиалагч 18.2 болон тендерийн үнэлгээнд харгалзах чадварын шалгуур үзүүлэлтэд заагаагүй бусад шалгуур үзүүлэлтийг тендерийг хянан үзэх, тендерт оролцогчийн чадварыг тогтооход ашиглахгүй.

36.3. “Хамгийн сайн” үнэлэгдсэн тендер ирүүлсэн оролцогчийн гэрээ хэрэгжүүлэх чадварыг дахин магадлаад, шаардлага хангасан тохиолдолд гэрээ байгуулах эрх олгоно. Хэрэв шаардлага хангахгүй бол уг тендерээс татгалзан сайн гэж үнэлэгдсэн дараагийн тендерт оролцогчийн чадварыг мөн адил зарчмаар магадлана.

**37. Аливаа тендерийг сонгох, эсхүл тендерүүдээс татгалзах захиалагчийн эрх**

37.1. Захиалагч тендер шалгаруулалтыг үндэслэлгүйгээр хүчингүй болгохыг хориглоно.

---

**Е. ГЭРЭЭ БАЙГУУЛАХ ЭРХ ОЛГОХ**

**38. Гэрээ байгуулах эрх олгох шалгуур**

38.1. Захиалагч шаардлагад нийцсэн бөгөөд 35.3-г заасны дагуу “хамгийн сайн” гэж үнэлэгдсэн тендер ирүүлсэн тендерт оролцогчид гэрээ байгуулах эрх олгоно.

38.2. “Хамгийн сайн” үнэлэгдсэн тендер ирүүлсэн оролцогч ТООЗ-ны 32 дугаар зүйлийн дагуу захиалагчийн залруулсан арифметик алдааг хүлээн зөвшөөрөөгүй бол гэрээ байгуулахаас татгалзсан гэж тооцож, тендерээс татгалзах бөгөөд 21.9(б)-д заасны дагуу тендерийн баталгааг улсын орлого болгоно.

**39. Гэрээ байгуулах эрх олгох мэдэгдэл**

39.1. Захиалагч нь гэрээ байгуулах эрх олгох шийдвэрээ гаргаж тендер нь шалгарсан оролцогч болон бусад тендерт оролцогчид нэгэн зэрэг бичгээр хүргүүлнэ.

39.2. Шалгарсан тухаймэдэгдэлд гэрээнд заасны дагуу нийлүүлэгдэх бараанд төлөх мөнгөн дүн буюу гэрээний үнийг заана. Гэрээний үнэ нь залруулга болон үнийн хөнгөлөлтийг (түүний дотор нөхцөлт үнийн хөнгөлөлт) тооцсон тендерийн үнэ байна.

39.3. Захиалагч Засгийн газрын худалдан авах ажиллагааны [www.e-procurement.mn](http://www.e-procurement.mn) цахим хуудсанд тендерийн нэр болон багцын дугаарыг дараахь мэдээллийн хамтаар гэрээ байгуулах эрх олгосон даруй нийтэлнэ. Үүнд:

- 1) тендер ирүүлсэн оролцогч бүрийн нэр;
- 2) тендерийн нээлтэнд зарлагдсан үнийн саналууд;
- 3) нарийвчлан үнэлэгдсэн тендерийн нэр, үнийн санал;
- 4) тендерээс нь татгалзсан оролцогчийн нэр, татгалзсан шалтгаан;
- 5) тендер нь шалгарсан оролцогчийн нэр, түүний санал болгосон тендерийн үнэ, гэрээний үнийн дүн.

39.4. Гэрээ байгуулах эрх олгосон шийдвэрийг мэдээлсний дараа шалгараагүй тендерт оролцогч өөрийн тендерийн үнэлгээний талаар тайлбар авах хүсэлтийг бичгээр гаргаж болно. Хүсэлт гаргасан тохиолдолд захиалагч бичгээр хариу өгнө.

39.5. Тендер нь шалгарсан оролцогч ТООЗ-ны 42 дугаар зүйлийн дагуу гаргасан гүйцэтгэлийн баталгаа гаргаж, гэрээний маяганд гарын үсэг зурж ирүүлсэн даруй захиалагч ТООЗ-ны 21.8-д заасны дагуу тендерийн баталгааг хүчингүй болгож, энэ тухайг шалгараагүй бусад тендерт оролцогчид мэдэгдэнэ.

**40. Захиалагч гэрээ байгуулах эрх олгох үед тоо хэмжээг өөрчлөх**

40.1. Улсын төсвийн хөрөнгө оруулалтаас бусад эх үүсвэрээс санхүүжүүлэх төсөл арга хэмжээний үед захиалагч гэрээ байгуулах эрх олгох үед үнэ, бусад нөхцөл болзлыг үл өөрчлөн техникийн тодорхойлолтод дурдсан барааны тоо ширхэгийг ТШӨХ-д заасан хувиар өөрчлөх эрхтэй.

**41. Гэрээнд гарын үсэг зурах**

41.1. Захиалагч гэрээний маягт болон талуудын хооронд тохирсон бүх нөхцөлийг тусгасан тохиролцоог гэрээ байгуулах эрх олгох мэдэгдлийн хамт шалгарсан тендерт оролцогчид илгээнэ.

41.2. Шалгарсан тендерт оролцогч гэрээний маягтыг хүлээн авснаас хойш ажлын 5-аас дээш хоногийн дараа ТШӨХ-д тусгайлан заасан хугацаанд багтаантүүнд гарын үсэг зурж захиалагчид хүргүүлнэ.

41.3. Захиалагч шалгарсан тендерт оролцогчийг гүйцэтгэлийн баталгаа ирүүлсний дараа ТООЗ-ны 39.4-т нийцүүлэн гэрээнд гарын үсэг зурж баталгаажуулна.

**42. Гүйцэтгэлийн баталгаа**

42.1. Гүйцэтгэлийн баталгааг гэрээ байгуулах эрх олгох тухай мэдэгдэлд заасан хугацаанд багтаан, ТШӨХ, гэрээний тусгай нөхцөлд тусгайлан заасан хэлбэр, дүнгээр ирүүлнэ.

42.2. Шалгарсан тендерт оролцогч ТШӨХ-д тусгайлан заагаагүй тохиолдолд гүйцэтгэлийн баталгаа ирүүлэхгүй байж болно.

42.3. Шалгарсан тендерт оролцогч ТООЗ-ны 42.1-д заасан шаардлагыг биелүүлээгүй нь гэрээ байгуулах эрхийг хүчингүй болгох болон тендерийн баталгааг гүйцэтгүүлэх үндэслэл болно.

---

## ХОЁРДУГААР БҮЛЭГ

### ТЕНДЕР ШАЛГАРУУЛАЛТЫН ӨГӨГДЛИЙН ХҮСНЭГТ

Худалдан авах барааны талаарх дор дурдсан өгөгдлүүд нь тендерт оролцогчид өгөх зааварчилгаа /ТООЗ/-ны холбогдох зүйл, заалтын мэдээллийг гүйцээх, нэмэлт оруулах, эсхүл өөрчлөх зорилготой. Хэрэв ТООЗ-ны зүйл, заалттай зөрчилдвөл энэхүү хүснэгт дэх мэдээллийг зөв гэж үзнэ.

<b>ТООЗ-ны холбогдох заалт</b>	<b>А. Ерөнхий зүйл</b>
<b>ТООЗ 1.1</b>	Захиалагч нь: <i>Иргэний нисэхийн ерөнхий газар</i>
<b>ТООЗ 1.1</b>	Нээлттэй тендер шалгаруулалтын нэр болон ялгагдах дугаар: <b>Ажиглалтын системийн тоног төхөөрөмжийг сайжруулах, хамрах хүрээг өргөтгөх</b> /Багц 1: Автомат хамааралтай ажиглалтын Full Dual Ch ADS-B системийн 2 иж бүрдэл Багц 2: Ажиглалтын Dual Ch ADSB станцуудыг антены байгууламжийг өргөтгөн сайжруулж Full Dual Ch болгох, ADSB, VSAT, FIBEROTIC тэжээл тасарсан үед ашиглах UPS нийлүүлэх/ <b>ажлыг гүйцэтгэх гүйцэтгэгчийг сонгон шалгаруулах тендер ИНЕГ/ХО/ТББ/Б-16/19</b>
<b>ТООЗ 1.2</b>	Энэхүү тендер шалгаруулалт нь дараах нэр, дугаар бүхий багцуудаас бүрдэнэ: <b>Багцад хуваана. Үүнд:</b> <b>БАГЦ 1:</b> Автомат хамааралтай ажиглалтын Full Dual Ch ADS-B системийн 2 иж бүрдэл – <b>30,000,000 төгрөг</b> <b>БАГЦ 2:</b> Ажиглалтын Dual Ch ADSB станцуудыг антены байгууламжийг өргөтгөн сайжруулж Full Dual Ch болгох, ADSB, VSAT, FIBEROTIC тэжээл тасарсан үед ашиглах UPS нийлүүлэх. <b>-2,720,000 төгрөг</b>
<b>ТООЗ 2.1</b>	Санхүүжилтийн эх үүсвэр нь: <b>ИНЕГ-ын 2019 оны өөрийн орлогын хөрөнгөөр</b>
<b>ТООЗ 6.0</b>	Түншлэлийн гишүүд дараах нэмэлт шаардлагыг хангасан байх ёстой. Үүнд: <b>Түншлэлийн гишүүн тус бүр тендер шалгаруулалтын өгөгдлийн хүснэгтийн шаардлагуудыг бүрэн хангасан байх шаардлагатай.</b>
	<b>Б. Тендерийн баримт бичиг</b>
<b>ТООЗ 8.1</b>	Захиалагчаас тендерийн баримт бичигтэй холбоотой тодруулга авах хаяг: <b>Хан-Уул дүүрэг 10-р хороо. Иргэний нисэхийн ерөнхий газрын Худалдан авах ажиллагааны тасаг. 108 тоот өрөө. Утас: 282110</b>
<b>ТООЗ 8.1</b>	Тендерийн баримт бичгийн талаар тодруулга авах хүсэлтийг хүлээн авах хугацааны хязгаар тендер хүлээн авах эцсийн хугацаанаас <b>ажлын 5 хоногоос багагүй байна.</b>
	<b>В. Тендер бэлтгэх</b>
<b>ТООЗ 11.1</b>	Хэрэв тендерт гадаадын этгээд оролцох эрхтэй бол тендерийн хэл нь Монгол хэлээс гадна дараах хэл дээр байна. Үүнд: <b>Зөвхөн Монгол хэл байна.</b>  <b>Тендерийн материалд ирүүлсэн гадаад хэл дээрх албан ёсны бичиг баримтыг Монгол хэл рүү баталгаат орчуулгаар орчуулж ирүүлэх шаардлагатай. Ирүүлээгүй тохиолдолд шаардлага хангахгүй гэж үзнэ.</b>
<b>ТООЗ 12.1 (ё)</b>	Тендерт оролцогч дараах нэмэлт материалыг өөрийн тендерт хавсралтаар заавал ирүүлнэ. Үүнд: 1. <b>Тухайн үйлдвэрлэгч улсын гарал үүслийн гэрчилгээний хуулбар ирүүлэх.</b> 3. <b>Татварын албаны тодорхойлолт.</b> 5. <b>Шүүхийн шийдвэр гүйцэтгэх газрын тодорхойлолт.</b>

	<b>6. Нийгмийн даатгалын хэлтсийн тодорхойлолт.</b> <b>7. Аж ахуй нэгжийн гэрчилгээний хуулбарыг нотариатаар баталгаажуулж ирүүлэх.</b> <b>8. Харилцагч банкны тодорхойлолт</b> <b>9. Шүүхийн архивын газрын тодорхойлолт</b>
ТООЗ 14.1	Хувилбарт тендер ирүүлэхийг <b>“зөвшөөрөхгүй”</b>
ТООЗ 15.5	Олон улсын худалдааны Incoterms/Инкотермс -ийн хувилбар: <b>“Incoterms 2000” DDP нөхцөлөөр барааг санал болгоно.</b>
ТООЗ 15.9 (б) (1) and (в) (3)	Бараа хүргэгдэх газар: <b>Иргэний нисэхийн ерөнхий газар. Инкотермсийн DDP нөхцөл.</b>
ТООЗ 15.9 (а) (3);(б)(3) болон (в)(5)	“Бараа хүргэгдэх эцсийн цэг ( <b>Иргэний нисэхийн ерөнхий газар. Холбоо, навигаци, ажиглалтын алба хэрэглэгчид хүргэх байршил</b> )”: Хан-Уул дүүрэг 10-р хороо, Буянт-Ухаа, <b>Иргэний нисэхийн ерөнхий газар. Инкотермсийн DDP нөхцөл.</b>
ТООЗ 15.10	Тендерт оролцогчийн санал болгосон үнийг гэрээний хэрэгжилтийн явцад <b>“тохируулахгүй тогтмол байна.”</b>
ТООЗ 16.1	Тендерийн валют: <b>[ Төгрөг байна. ]</b>
ТООЗ 18.1 (а)	Үйлдвэрлэгчийн зөвшөөрөл: <b>“шаардлагагүй”</b>
ТООЗ 18.1 (б)	Санхүүгийн тайлан ирүүлэх жилийн тоо: <b>Аудитаар баталгаажуулсан Сүүлийн 2 жил. /2017, 2018/</b>
ТООЗ 18.1 (г)	Ижил төстэй гэрээгээр гүйцэтгэсэн туршлагын мэдээлэл ирүүлэх жилийн тоо: <b>Сүүлийн 2 жилд. Гэрээ болон тухайн гэрээт ажлыг хүлээж авсан актын хамт ирүүлэх. /Ажил түс бүрээр/</b>
ТООЗ 18.1 (д)	Барааг нийлүүлсний дараах чанарын баталгаат хугацаа: <b>“шаардлагатай” /1 жилээр ирүүлэх/</b>
ТООЗ 18.2 (а)	Борлуулалтын хэмжээ: <b>Сүүлийн 2 жилийн борлуулалтын орлогын дундаж нь багц тус бүрийн төсөвт өртгийн 50%-тай тэнцэх төгрөгөөс доошгүй байна.</b>
ТООЗ 18.2 (в)	Гэрээг гүйцэтгэхэд зайлшгүй шаардлагатай үндсэн тоног төхөөрөмжийн жагсаалт: <b>шаардлагагүй</b>
ТООЗ 18.2 (г)	Түргэн хөрвөх чадвартай хөрөнгө болон авах боломжтой зээлийн хэмжээ: <b>Багц тус бүрийн төсөвт өртгийн 50%-тай тэнцэх дүнгээр ирүүлнэ.</b> Авах боломжтой зээл гэдэгт зээлжих баталгаажсан эрх, эсвэл харилцагч банкнаас зээл олгох албан мэдэгдэл байх шаардлагатай. <b>Энэхүү мэдэгдэлийг албан ёсоор ирүүлэх шаардлагатай.</b>
ТООЗ 18.2 (д)	Ашигтай ажилласан байх жилийн тоо: <b>Сүүлийн 2 жил. 2017, 2018 онд ашигтай ажилласан байх шаардлагатай.</b>
ТООЗ 18.4	Дотоодын давуу эрхийн зөрүү: <b>“тооцохгүй”</b>
ТООЗ 20.1	Тендер нээснээс хойш <b>45</b> хоногийн туршид хүчинтэй байна.
ТООЗ 21.1	Тендерийн баталгааны үнийн дүн: <b>Тендерийн хамт оролцох Багц тус бүрээр тендерийн баталгаа</b>

	<p><b>ирүүлнэ. Үүнд:</b>  <b>Багц 1:</b> 30,000,000 ₮-ийн тендерийн баталгаа ирүүлнэ.  <b>Багц 2:</b> 2,720,000 ₮-ийн тендерийн баталгаа ирүүлнэ.  <b>Тендерийн баталгаа нь тендер хүчинтэй байх хугацаанаас хойш 28 хоногийн хугацаанд хүчинтэй байна.</b></p> <p>Энэхүү ТББ-ийн 4 дүгээр бүлэг(буюу тендерийн маягтууд) дэхь холбогдох маягтын дагуу тендерийн баталгааг гаргаж тендерийн хамт ирүүлэх шаардлагатай.</p>
ТӨӨЗ 22.1	Тендерийг цахим ирүүлэхээс гадна цаасан хэлбэрээр ирүүлэх хуулбар хувийн тоо: <b>1 хувь</b>
ТӨӨЗ 22.2	<p>Хуудас бүрийг дугаарлах: <b>Тендерийн эх болон хуулбар хувиуд дээр тендерт оролцогчийг төлөөлөх эрх бүхий этгээд хуудас бүрийг арилдаггүй бэхээр дугаарлан гарын үсэг зурж баталгаажуулсан байх шаардлагатай.</b></p> <p><b>Тендерт оролцогчийг төлөөлөх эрх бүхий этгээдийн гарын үсгийг бичгээр албан ёсоор баталгаажуулж, томилсон байх шаардлагатай.</b></p> <p><b>Тендерт оролцогчийг төлөөлөх эрх бүхий этгээдийн гарын үсэг зурж баталгаажаагүй тендерийн баримт бичгийг захиалагч үндсэн шаардлага хангахгүй гэж үзнэ.</b></p>
	<b>Г. Тендер ирүүлэх</b>
ТӨӨЗ 23.3 (б)	<p>Тендер хүлээн авах захиалагчийн хаяг:  Тендер хүлээн авах захиалагчийн хаяг: <b>Төрийн цахим худалдан авах цахим систем <a href="http://www.tender.gov.mn">www.tender.gov.mn</a> цахим хуудсаар тендерийг хүлээн авна.</b>  Тендер хүлээн авах этгээд: <b>Худалдан авах ажиллагааны тасаг 108 тоот өрөө.</b>  Байгууллагын хаяг: <b>Хан-Уул дүүрэг 10-р хороо, ИНЕГазар, Утас: 282110 Факс: 379683</b>  Аймаг, хот: <b>Улаанбаатар хот</b>  Шуудангийн дугаар: <b>210134, Улс: Монгол Улс</b></p>
ТӨӨЗ 23.3 (в)	<p>Тендер шалгаруулалтыг ялгаж, таних зорилгоор тендерийн гаднах болон дотор дугтуйд дараах нэр, ялгах дугаарыг гаргацтай тэмдэглэнэ.  <b>Ажиглалтын системийн тоног төхөөрөмжийг сайжруулах, хамрах хүрээг өргөтгөх” /Багц 1: Автомат хамааралтай ажиглалтын Full Dual Ch ADS-B системийн 2 иж бүрдэл Багц 2: Ажиглалтын Dual Ch ADSB станцуудыг антены байгууламжийг өргөтгөн сайжруулж Full Dual Ch болгох, ADSB, VSAT, FIBEROTIC тэжээл тасарсан үед ашиглах UPS нийлүүлэх/ ажлыг гүйцэтгэх гүйцэтгэгчийг сонгон шалгаруулах тендер ИНЕГ/ХО/ТББ/Б-16/19</b></p>
ТӨӨЗ 24.1	<p>Тендер хүлээн авах эцсийн хугацаа нь:  Огноо: <b>2019 оны 06 дугаар сарын 10-ны өдөр</b>  Цаг: <b>10цаг 00 минут</b></p>
	<b>Д. Тендерийг нээх, үнэлэх</b>
ТӨӨЗ 28.1	<p>Тендерийн нээлт хийх газрын хаяг нь дор өгөгдөв. Үүнд:  Байшин, гудамжны нэр: <b>Хан-Уул дүүрэг 10-р хороо, Иргэний нисэхийн ерөнхий газар</b>  Давхар болон өрөөний дугаар: <b>1 давхар, Худалдан авах ажиллагааны тасаг 108 тоот,</b>  Аймаг, хот: <b>Улаанбаатар хот</b>  Шуудангийн дугаар: <b>210134,</b>  Улс: <b>“Монгол Улс”</b></p> <p>Тендерийн нээлт хийх огноо, цаг нь:</p>

	<p>Огноо: <i>2019 оны 06 дугаар сарын 10 -ны өдөр</i></p> <p>Цаг: <i>10 цаг 30 минут.</i></p>
<b>ТӨӨЗ 34.1</b>	Дотоодын давуу эрхийн зөрүүг тендерийн үнэлгээнд <b>“харгалзахгүй”</b>
	<b>Гүйцэтгэлийн баталгаа</b>
<b>ТӨӨЗ 42.1</b>	<p>Тендерийн баримт бичигийн тохирох маягтын дагуу Гүйцэтгэлийн баталгааг гаргуулж гэрээнд гарын үсэг зурахаас өмнө захиалагчид ирүүлэх шаардлагатай. Гүйцэтгэлийн баталгааны хэмжээ буюу мөнгөн дүн нь гэрээний үнийн дүнгийн 5 хувьтай тэнцүү байна.</p> <p>Гүйцэтгэлийн баталгааг заасан хугацаанд ирүүлээгүй тохиолдолд гэрээ байгуулах эрх олгох мэдэгдэлийг хүчингүйд тооцно.</p>



## ГУРАВДУГААР БҮЛЭГ

### ТЕНДЕРИЙН ҮНЭЛГЭЭНД ХАРГАЛЗАХ ШАЛГУУР ҮЗҮҮЛЭЛТҮҮД

- (1) Гэрээний болон арилжааны зөрүү: “Ашиглахгүй”
- (2) Бараа нийлүүлэлтийн хуваарь: “Ашиглана”
  - а. Бараа/ажил/-ыг захиалагчийн бараа нийлүүлэлтийн хуваарьт зааснаас илүү хоногоор хоцроож нийлүүлэх буюу гүйцэтгэхийг санал болгосон тендерээс татгалзана. Захиалагч ТШӨХ-д тусгайлан зөвшөөрөөгүй тохиолдолд захиалагчийн тогтоосон бараа нийлүүлэлтийн хуваариас хойш нийлүүлэхээр санал болгосон тендерийг шаардлагад нийцээгүй гэж үзнэ.
  - б. Бараа нийлүүлэх хуваарийг үнэлгээнд харгалзана.
- (3) Төлбөрийн хуваарийн зөрүү. “ашиглахгүй”
- (4) Тендерт санал болгосон бараа (тоног төхөөрөмж)-ны борлуулалтын дараах сургалтыг үзүүлэх боломж: “Ашиглана”

## ДӨРӨВДҮГЭЭР БҮЛЭГ

### ТЕНДЕР ШАЛГАРУУЛАЛТЫН МАЯГТ

#### Тендер шалгаруулалтын маягтыг бөглөх санамж

Тендерт оролцогч тендерийн баримт бичгийн шаардлагын дагуу тендерийн маягт, үнийн хуваарийг бөглөж, энэ бүлэгт заасан маягтаар гаргасан тендерийн баталгааны хамт ирүүлнэ.

Шалгарсан тендерт оролцогч гүйцэтгэлийн баталгаа, урьдчилгаа төлбөрийн баталгааг энэ бүлэгт заасан маягтаар ирүүлэх үүрэгтэй.

ТЕНДЕРИЙН МАЯГТ

[огноо]

(Захиалагч байгууллагын нэр)-ын дарга \_\_\_\_\_ танаа

1. Бид, *[тендерт оролцогчийн нэрийг оруул]*, энэхүү тендерийн баримт бичгийн шаардлагад нийцсэн *[бараа болон бусад үйлчилгээний нэрийг оруул]*-г *[тендерийн үнийг тооцоор болон үсгээр оруул]* төгрөгөөр тендерийн баримт бичигт заасан бараа нийлүүлэлтийн хуваарийн дагуу нийлүүлэхээр санал болгож байна.
2. Бидний тендер шалгарсан тохиолдолд гэрээнд заасан барааг гэрээ байгуулснаас хойш *[тоог оруул]* хоногийн дотор нийлүүлнэ. Энэ нь техникийн тодорхойлолтод заасан бараа нийлүүлэлтийн хуваарьт үндэслэнэ.
3. Бидний санал болгож байгаа тендер шалгарсан тохиолдолд дараах үнийн хөнгөлөлт *[үзүүлнэ эсхүл үзүүлэхгүй гэдгийн аль нэгийг оруулах]* *[Үнийн хөнгөлөлт үзүүлэхээр бол техникийн тодорхойлолтонд дурдсан бараа болон бусад үйлчилгээний аль хэсэг, нэр төрөлд эсхүл бүхэлд нь ямар хөнгөлөлт үзүүлэх саналтай байгаа, үнийн хөнгөлөлт тооцох аргачлалыг хэрхэн хэрэглэх талаарх саналаа оруул]* үзүүлнэ.
4. Тендер нь тендерийн баримт бичигт заасны дагуу тендер нээснээс *[тоог оруул]* хоногийн хугацаанд хүчинтэй байна.
5. Бид, энэхүү тендер шалгаруулалтаар нийлүүлэгдэх бараа, түүнийг дагалдах бусад үйлчилгээний техникийн тодорхойлолт болон бусад баримт бичгийг бэлтгэсэн, эсхүл гэрээний хэрэгжилтийг хянах, зөвлөх үйлчилгээ үзүүлэхээр нэр нь дэвшигдсэн этгээд болон үнэлгээний хорооны гишүүдтэй нэгдмэл сонирхолгүй болохоо мэдэгдэж байна.
6. Гэрээг албан ёсоор байгуулах хүртэл энэхүү тендер болон түүнийг шалгарсан тохиолдолд гэрээ байгуулах эрх олгох мэдэгдэл нь бидний хооронд хийгдсэн хэлцэл болно.

Тендерт оролцогчийн нэр:

Эрх бүхий этгээдийн гарын үсэг, тамга:

Албан тушаал, нэр:

Хаяг:

**МОНГОЛ УЛСАД ҮЙЛДВЭРЛЭГДСЭН  
БАРААНЫ ҮНИЙН ХУВААРЬ**

(А ангилал)

Огноо: \_\_\_\_\_  
 НТШ-ын дугаар: \_\_\_\_\_  
 Тендерийн урилгын дугаар: \_\_\_\_\_  
 Хувилбарт тендерийн дугаар: \_\_\_\_\_  
 Хуудасны \_\_\_\_\_-ын \_\_\_\_\_ дугаар \_\_\_\_\_

ТООЗ-ны 16-д заасан валютаар

1	2	3	4	5	6	7	8	9	10
Нэр төрөл	Барааны тодорхойлолт	Гарал үүслийн улс	Тоо ширхэг болон эд анги	EXW нэгж үнэ	Нэр төрөл бүрийн EXW бүгд үнэ (4x5)	Барааг эцсийн цэгт хүргэхэд шаардагдах дотоодын тээвэрлэлт болон бусад үйлчилгээний үнэ (хэрэв ТШӨХ, ТООЗ-ны 15.9.(а).(3)-д шаардсан бол)	Монгол улсын нутаг дэвсгэр дээр бий болсон буюу дотоодын ажиллах хүч, түүхий эд болон бусад үйлчилгээний өртөгийн 6-р баганад заасан үнэд эзлэххувь	ТООЗ-ны 15.9(а).(2)-д заасан гэрээ байгуулах эрх олгосон тохиолдолд төлөх НӨТ болон бусад татвар хураамж	Нэр төрөл бүрийн нийт үнэ (6+7+9)
<b>Тендерийн нийт үнэ (10)</b>									

Тендерт оролцогчийн нэр \_\_\_\_\_ Гарын үсэг \_\_\_\_\_ Огноо \_\_\_\_\_

**МОНГОЛ УЛСЫН ГАДНА ҮЙЛДВЭРЛЭГДСЭН БӨГӨӨД ИМПОРТООР ОРЖ ИРЭХ  
БАРААНЫ ҮНИЙН ХУВААРЬ**

Огноо: \_\_\_\_\_

НТШ-ын дугаар: \_\_\_\_\_

Тендерийн урилгын дугаар: \_\_\_\_\_

Хувилбарт тендерийн дугаар: \_\_\_\_\_

(Б ангилал)

Хуудасны \_\_\_\_\_ -ын \_\_\_\_\_

ТООЗ-ны 16-д заасан валютаар

1	2	3	4	5	6	7	8	9
Нэр төрөл №	Барааны тодорхойлолт	Гарал үүслийн улс	Тоо ширхэг	ТООЗ-ны 15.9 (б) (1)-д заасан СИФ эсхүл СИП нэгж үнэ	Нэр төрөл бүрийн СИФ эсхүл СИП нийт үнэ (4 x 5)	Барааг эцсийн цэгт хүргэхэд шаардагдах дотоодын тээвэрлэлт болон бусад үйлчилгээний үнэ (хэрэв ТШӨХ, ТООЗ-ны 15.9(б).(3)-д шаардсан бол)	ТООЗ-ны 15.9(б).(2)-д зааснаар гэрээ байгуулах эрх олгосон тохиолдолд төлөх НӨТ болон бусад татвар хураамж	Нэр төрлийн нийт дүн (6 + 7+8)
<b>Тендерийн нийт дүн (9)</b>								

Тендерт оролцогчийн нэр \_\_\_\_\_ Гарын үсэг \_\_\_\_\_ Огноо \_\_\_\_\_

**МОНГОЛ УЛСЫН ГАДНА ҮЙЛДВЭРЛЭГДСЭН БӨГӨӨД ИМПОРТООР ОРУУЛЖ ИРСЭН  
БАРААНЫ ҮНИЙН ХУВААРЬ**

Огноо: \_\_\_\_\_  
 НТШ-ын дугаар: \_\_\_\_\_  
 Тендерийн урилгын дугаар: \_\_\_\_\_  
 Хувилбарт тендерийн дугаар: \_\_\_\_\_

(В ангилал)

Хуудасны \_\_\_\_\_ –ын \_\_\_\_\_

ТООЗ-ны 16-д заасан валютаар

1	2	3	4	5	6	7	8	9	10	11	12
Нэр төрөл №	Барааны тодорхойлолт	Гарал үүслийн улс	Инкотермд тусгасны дагуу хүргэх огноо	Тоо ширхэг	ТООЗ-ны 15.9 (в) (1)-д заасан урьд нь төлсөн болон төлөх гаалийн татвар хураамж болон импортын татварыг оруулсан нэгж үнэ	ТООЗ-ны 15.9(в).(2)-д заасан нэр төрөл бүрт төлсөн гаалийн болон импортын татвар хураамж [нотлох бичиг баримтыг үндэслэнэ]	ТООЗ-ны 15.9 (в) (3)-д заасны дагуу нэгж үнэ (гаалийн татвар хураамж болон импортын татварыг хассан) (6 – 7)	ТООЗ-ны 15.9 (в) (3)-д заасны дагуу нэгж үнэ (гаалийн болон импортын татварыг хассан нэр төрөл бүрийн үнэ	ТООЗ-ны 15.9 (в) (3) (9=8x5)-д заасны дагуу гаалийн болон импортын татварыг хассан нэр төрөл бүрийн үнэ (ТООЗ-ны 15.9(в) (5)-д шаардсан бол)	Гэрээ байгуулах эрх олгосон тохиолдолд төлөх НӨТ болон бусад татвар хураамж	Нэр төрөл бүрийн нийт үнэ (9+10+11)
<b>Тендерийн нийт үнэ (12)</b>											

Тендерт оролцогчийн нэр \_\_\_\_\_ Гарын үсэг \_\_\_\_\_ Огноо \_\_\_\_\_

### 3. ТЕНДЕРИЙН БАТАЛГААНЫ МАЯГТ (БАНКНЫ БАТАЛГАА)

#### *[Захиалагч байгууллагын нэр]*

*[Тендерт оролцогчийн нэр]* (цаашид “Тендерт оролцогч” гэх) нь *[Тендер шалгаруулалтын нэр]* бараа нийлүүлэхээр тендер (цаашид “Тендер” гэх) санал болгосонтой ХОЛБОГДУУЛАН,

Энэхүү баталгаагаар *[Банкны нэр]* (цаашид “Банк” гэх) нь *[Захиалагчийн нэр]* (цаашид “захиалагч” гэх)-ийн өмнө нийт *[мөнгөн дүн]*-ийн<sup>1</sup> төлбөр хийх үүрэг хүлээж батлан даалт гаргаж байна.

Төлбөр хийх үүрэг нь дор дурдсан нөхцөлд үүснэ. Үүнд:

- (1) тендерийг нээсний дараа тендерийн маягтад заасан тендер хүчинтэй байх хугацаа дуусахаас өмнө тендерт оролцогч өөрийн тендерийг буцааж авсан;
- (2) захиалагч тендер хүчинтэй байх хугацаанд багтаж гэрээ байгуулах эрх олгосон үед тендерт оролцогч:
  - (а) тендерт оролцогчдод өгөх зааварчилгааны дагуу гэрээг байгуулаагүй бол;
  - (б) тендерт оролцогчдод өгөх зааварчилгааны дагуу гүйцэтгэлийн баталгааг ирүүлээгүй бол;
  - (в) тендерт оролцогчдод өгөх зааварчилгааны дагуу хийгдсэн тендерийн үнийн алдааны залруулгыг хүлээн зөвшөөрөөгүй бол.

Энд тодорхойлогдсон нөхцөлүүдийн аль нэг нь үүссэнийг дурдаж дээр зааснаас хэтрэхгүй мөнгөн дүнтэй тэнцэх төлбөр хийх тухай захиалагчийн анхны шаардлагыг бичгээр хүлээн авсан даруй төлбөрийг үл маргалдах журмаар хийнэ.

Энэхүү баталгаа нь *[огноог оруул]* өдрийг дуустал хүчинтэй. Захиалагч баталгаатай холбогдсон аливаа шаардлагыг энэ хугацаанд багтаж банкинд мэдэгдэх ёстой.

Та бүхнийг хүндэтгэсэн,

Банкны эрх бүхий албан тушаалтны гарын үсэг:

Албан тушаал, нэр:

Банкны тамга:

Огноо:

Хаяг:

<sup>1</sup> Баталгааны дүнг тендерийн, эсхүл захиалагч хүлээн зөвшөөрөх чөлөөтэй хөрвөх валютаар илэрхийлж, үсгээр болон тоогоор заана. Баталгааны мөнгөн дүн нь ТООЗ-ны 21.1-д заасантай ижил байна.

Огноог оруулахдаа ТООЗ-ны 21.3-т заасны дагуу тендерийн хүчинтэй байх хугацаанаас хойш 28 хоног байхаар тооцож оруулна.

**ТЕНДЕРИЙН БАТАЛГААНЫ МАЯГТ  
(ЗАСГИЙН ГАЗРЫН БОНДЫН БАТАЛГАА)**

*[Захиалагч байгууллагын нэр]*

*[Тендерт оролцогчийн нэр]* (цаашид “Тендерт оролцогч” гэх) нь *[Тендер шалгаруулалтын нэр]* бараа нийлүүлэхээр тендер (цаашид “Тендер” гэх) санал болгосонтой ХОЛБОГДУУЛАН,

Энэхүү баталгаагаар *[Хөрөнгийн бирж]* (цаашид “Бирж” гэх) нь *[захиалагчийн нэр]* (цаашид “захиалагч” гэх)-ийн өмнө нийт *[мөнгөн дүн]*-ийн<sup>2</sup> төлбөр хийх үүрэг хүлээж тендерт оролцогчийн засгийн газрын бондыг<sup>3</sup> үндэслэн батлан даалт гаргаж байна.

Төлбөр хийх үүрэг нь дор дурдсан нөхцөлд үүснэ. Үүнд:

- (2) тендерийг нээсний дараа тендерийн маягтад заасан тендер хүчинтэй байх хугацаа дуусахаас өмнө тендерт оролцогч өөрийн тендерийг буцааж авсан;
- (3) захиалагч тендер хүчинтэй байх хугацаанд багтаж гэрээ байгуулах эрх олгосон үед тендерт оролцогч:
  - (а) тендерт оролцогчдод өгөх зааварчилгааны дагуу гэрээг байгуулаагүй бол;
  - (б) тендерт оролцогчдод өгөх зааварчилгааны дагуу гүйцэтгэлийн баталгааг ирүүлээгүй бол;
  - (в) тендерт оролцогчдод өгөх зааварчилгааны дагуу хийгдсэн тендерийн үнийн алдааны залруулгыг хүлээн зөвшөөрөөгүй бол.

Энд тодорхойлогдсон нөхцөлүүдийн аль нэг нь үүссэнийг дурдаж дээр зааснаас хэтрэхгүй мөнгөн дүнтэй тэнцэх төлбөр хийх тухай захиалагчийн анхны шаардлагыг бичгээр хүлээн авсан даруй засгийн газрын бондыг үл маргалдах журмаар шилжүүлнэ.

Энэхүү баталгаа нь *[огноог оруул]*<sup>11</sup> өдрийг дуустал хүчинтэй. Захиалагч баталгаатай холбогдсон аливаа шаардлагыг энэ хугацаанд багтаж биржид мэдэгдэх ёстой.

Та бүхнийг хүндэтгэсэн,

Банк/Биржийн эрх бүхий албан тушаалтны гарын үсэг:

Албан тушаал, нэр:

Биржийнтамга

Огноо:

Хаяг:

<sup>2</sup> Баталгааны дүнг тендерийн, эсхүл захиалагч хүлээн зөвшөөрөх чөлөөтэй хөрвөх валютаар илэрхийлж, үсгээр болон тоогоор заана. Энэ дүн нь ТООЗ-ны 21.1-д заасантай ижил байна.

<sup>3</sup> Засгийн газрын бондын эргэн төлөгдөх хугацаа нь тендер нээх өдрөөс хойш 3-аас доошгүй сарын дараа байна.

<sup>11</sup> Огноог оруулахдаа ТООЗ-ны 21.3-т заасны дагуу тендерийн хүчинтэй байх хугацаанаас хойш 28 хоног байхаар тооцож оруулна.



**Үйлдвэрлэгч/гэрээт борлуулагчийн итгэмжлэл**

*[Тендерт оролцогч энд заасан зааврын дагуу үйлдвэрлэгч/гэрээт борлуулагчаар энэ маягтыг бөглүүлсэн байна. Энэхүү итгэмжлэлийг үйлдвэрлэгч/гэрээт борлуулагчийн албан бланкан дээр бичиж, түүнийг төлөөлөх эрх бүхий этгээд гарын үсэг зурсан байна. ТШӨХ-д шаардсан тохиолдолд тендерт оролцогч үүнийг тендерийн хамт ирүүлнэ.]*

Огноо: *[тендер ирүүлсэн (өдөр, сар, он)]*

НТШ-ын дугаар: *[оруул: тендер шалгаруулалтын дугаар]*

Хувилбарын дугаар: *[оруул: энэнь хувилбарт тендер бол ялгах дугаар]*

(Захиалагч байгууллагын нэр)-ын дарга \_\_\_\_\_ танаа

Бид, *[оруул: үйлдвэрлэгч/гэрээт борлуулагчийн бүтэн хаяг]*-д байршилтай *[оруул: үйлдвэрлэгч/гэрээт борлуулагчийн бүрэн нэр]* нь *[оруул: үйлдвэрлэдэг/ борлуулдаг барааны төрөл]*-ийг албан ёсоор үйлдвэрлэдэг/борлуулдаг бөгөөд, үүгээр *[оруул: тендерт оролцогчийн бүтэн нэр]* компанид бидний үйлдвэрлэсэн/борлуулсан *[оруул: барааны нэр ба товч тодорхойлолт]*, барааг санал болгосон тендер ирүүлж, улмаар хэлэлцээр хийн гэрээ байгуулахыг зөвшөөрч байна.

Бид дээр дурдсан компанийн санал болгосон барааны хувьд Гэрээний ерөнхий нөхцөлийн 13-д заасны дагуу чанарын баталгааг бүрэн гаргаж байна.

Үйлдвэрлэгч/гэрээт борлуулагчийн нэр:

Эрх бүхий албан тушаалтны гарын үсэг, тамга:

Албан тушаал, нэр:

Хаяг:





**Нэгдсэн хүснэгт: Одоо хэрэгжиж буй гэрээ**

Тендерт оролцогч эсхүл түншлэлийн гишүүний нэр
--

Тендерт оролцогч болон түншлэлийн гишүүн бүр өөрсдийн хэрэгжүүлж буй буюу одоо гүйцэтгэж буй бүх гэрээний талаар мэдээлэл ирүүлнэ. Уг мэдээлэл нь гэрээ хэрэгжүүлэх чадавхигүй болсон эсхүл ажил дуусгавар болсон гэрчилгээ буюу ажил хүлээлцсэн актаа хүлээн авч байгаа гэрээний хувьд хамаарахгүй.

Гэрээний нэр	Захиалагч, холбоо барих хаяг/утас/факс	Гэрээний үнийн дүн	Гэрээг дуусгахаар төлөвлөсөн хугацаа	Дараагийн 6 сард нэхэмжлэх үнийн дүнгийн сарын дундаж
1.				
2.				
3.				
4.				
5.				
бусад.				

## Санхүүгийн чадавхи

Тендерт оролцогч эсхүл түншлэлийн гишүүний нэр

Тендерт оролцогч түншлэлийн гишүүн бүрийг оролцуулан ТООЗ-ны 18.2 (а) заалт болон түүнд харгалзах ТШӨХ-д заасан шаардлагыг хангаж буйг харуулсан санхүүгийн мэдээллийг ирүүлнэ. Тендерт оролцогч эсхүл түншлэлийн гишүүн бүр энэ маягтын дагуу өөрийн холбогдох мэдээллийг ирүүлнэ. Шаардлагатай бол банкны мэдээллийн хүснэгтийг тус тусдаа бөглөнө. Татварын албанд тушаасан (захиалагч шаардсан бол аудитаар баталгаажуулсан байх) санхүүгийн тайланг нотлох баримт болгон энд хавсаргана.

Банк	Банкны нэр	
	Банкны хаяг	
	Утас	Холбоо барих ажилтны нэр, албан тушаал
	Факс	Телекс

Сүүлийн (ТШӨХ-д заасан тоо) хүртэлх жилийн хугацааны нийт хөрөнгө болон эх үүсвэрийг төгрөгөөр (хөрвүүлэх ханш нь тухайн жил бүрийн эцсийн байдлаар мөрдөгдөж байсан Монгол банкны зарласан ханш байна) илэрхийлнэ.

Санхүүгийн мэдээлэл /сая/	Сүүлийн (ТШӨХ-д заасан тоо) хүртэлх жилийн хугацаанд					Төлөвлөсөн: Дараагийн 2 жилийн хугацаанд	
	5	4	3	2	1	1	2
1. Нийт хөрөнгө							
2. Эргэлтийн хөрөнгө							
3. Нийт өглөг							
4. Эргэлтийн өглөг							
5. Татварын өмнөх ашиг							
6. Татварын дараах ашиг							

Санал болгож буй санхүүгийн эх үүсвэр буюу ТООЗ-ны 18.2 (а) заалт болон түүнд харгалзах ТШӨХ-д заасан шаардлагыг ханган гэрээг гүйцэтгэх явцад хүрэлцэхүйц эргэлтийн хөрөнгийн эх үүсвэртэйг харуулсан хөрвөх хөрөнгө, зээл авах боломж буюу зээлжих баталгаажсан эрх болон бусад санхүүгийн хэрэгслийг тодорхойлно.

Эргэлтийн хөрөнгө, санхүүгийн бусад эх үүсвэр	Дүн
1.	
2.	
3.	
4.	

ТООЗ-ны 18.2 (а) заалт болон түүнд харгалзах ТШӨХ-д заасан хугацааны (тендер оролцогч эсхүл түншлэлийн гишүүн бүр) аудитаар баталгаажсан санхүүгийн тайлан, түүнд хийсэн тайлбарыг хавсаргана.

Хэрэв тендерт оролцогчийн улсын хуулиар аудитын баталгааг шаарддаггүй бол хувийн байгууллагын санхүүгийн тайланг эрх бүхий бүртгэгдсэн нягтлан бодогч болон татварын байгууллагын тодорхойлолтын хуулбарыг хавсаргана.

**Ажиллах хүчний чадавхи**

Тендерт оролцогчийн нэр
-------------------------

Тендерт оролцогч нь гэрээний удирдлага болон хэрэгжилтийг хариуцан ажиллахтай холбогдох ур чадвар, мэргэжлийн шаардлагыг хангасан, хамгийн багадаа 2 хүний нэрийг албан тушаал тус бүрт дэвшүүлнэ. Нэр дэвшигч бүрийн ажлын туршлагын талаарх мэдээллийг тус тусад нь гаргаж ирүүлнэ.

Тендерт оролцогч нь гэрээг удирдах, хэрэгжилтийн зохион байгуулах хувилбарт нэр дэвшигчийн ажлын туршлага, ур чадварын талаарх мэдээллийг мөн ирүүлнэ.

1.	Албан тушаал
	Үндсэн нэр дэвшигчийн нэр
	Хувилбарт нэр дэвшигчийн нэр
2.	Албан тушаал
	Үндсэн нэр дэвшигчийн нэр
	Хувилбарт нэр дэвшигчийн нэр
3.	Албан тушаал
	Үндсэн нэр дэвшигчийн нэр
	Хувилбарт нэр дэвшигчийн нэр
4.	Албан тушаал
	Үндсэн нэр дэвшигчийн нэр
	Хувилбарт нэр дэвшигчийн нэр

## **ТАВДУГААР БҮЛЭГ**

### **БАРАА НИЙЛҮҮЛЭЛТЭД ТАВИГДАХ ШААРДЛАГА, ТЕХНИКИЙН ТОДОРХОЙЛОЛТ**

#### **АГУУЛГА**

1. БАРААНЫ НЭР ТӨРЛИЙН ЖАГСААЛТ БОЛОН НИЙЛҮҮЛЭЛТИЙН ХУВААРЬ
2. ХОЛБОГДОХ ҮЙЛЧИЛГЭЭНИЙ ЖАГСААЛТ БОЛОН ГҮЙЦЭТГЭЛИЙН ХУВААРЬ
3. ТЕХНИКИЙН ТОДОРХОЙЛОЛТ

# 1. Барааны жагсаалт ба бараа нийлүүлэлтийн хуваарь

[Захиалагч энэхүү хүснэгтийн 1-7 хүртэлх баганыг, тендерт оролцогч 8 дугаар баганыг тус тус бөглөнө ].

Нэр	Барааны тодорхойлолт	Тоо ширхэг	Хэмжих нэгж	ТШӨХ-д заасан барааг хүргэх эцсийн цэг (Ажлын талбай)	Инкотермийн нөхцөлийн дагуу тогтоосон бараа нийлүүлэх хугацаа /хуанли хоногоор/		
					Бараа нийлүүлэх хамгийн эхний хугацаа /захиалагчийн шаардлага/	Бараа нийлүүлэх эцсийн хугацаа /захиалагчийн шаардлага/	Нийлүүлэгчийн санал болгосон хугацаа (Тендерт оролцогч энэ баганыг бөглөнө)
1	2	3	4	5	6	7	8
[Дугаар бичих]	[Барааны товч тодорхойлолтыг бичих]	[нэгжийн тоо ширхэгийг бичих]	[Хэмжих нэгжийг бичих]	[Бараа хүргэх газрын нэр]	[Гэрээ хүчин төгөлдөр болсноос хойших хугацааг бичих]	[Гэрээ хүчин төгөлдөр болсноос хойших хугацааг бичих]	[Гэрээ хүчин төгөлдөр болсноос хойших хугацааг бичих]
<b>Багц 1</b>							
1	Тасралтгүй тэжээлийн төхөөрөмж UPS/	2	ширхэг	ИНЕГ	30 хоног	60 хоног	
2	ADS-B антенн	6	ширхэг	ИНЕГ	30 хоног	60 хоног	
3	1090Mhz RF filter	6	ширхэг	ИНЕГ	30 хоног	60 хоног	
4	Surge Protector	6	ширхэг	ИНЕГ	30 хоног	60 хоног	
5	ADS/B-ES хүлээн авагч	2	ширхэг	ИНЕГ	30 хоног	60 хоног	
6	GPS хүлээн авагч буюу цагийн синхрончиллын систем			ИНЕГ	30 хоног	60 хоног	
7	Удирдлага, хяналтын систем	1	Ширхэг	ИНЕГ	30 хоног	60 хоног	
8	ADS-B ажиглалтын мэдээллийн бичлэгийн систем	1	ширхэг	ИНЕГ	30 хоног	60 хоног	
9	Байршлын зураглалын PPI (Plain Position Indicator) дэлгэц	1	ширхэг	ИНЕГ	30 хоног	60 хоног	
10	Холболтын төхөөрөмж (LAN to Serial)	4	ширхэг	ИНЕГ	30 хоног	60 хоног	
11	Үндсэн нөөц дотоод сүлжээ (LAN Switch)	2	ширхэг	ИНЕГ	30 хоног	60 хоног	
	Тасралтгүй тэжээлийн систем	1	Ширхэг				





### **3. Техникийн тодорхойлолт**

#### **АВТОМАТ ХАМААРАЛТАЙ АЖИГЛАЛТЫН СИСТЕМ /ADS-B/-ИЙН АНТЕНН ФИДЕРИЙН БАЙГУУЛАМЖИЙН ТЕХНИКИЙН ТОДОРХОЙЛОЛТ**

2019 оны 04 дүгээр сарын 29-ний өдөр

#### **1. ЕРӨНХИЙ ЗҮЙЛ**

Энэхүү техникийн тодорхойлолтод Иргэний нисэхийн ерөнхий газрын Холбоо, навигаци, ажиглалтын албанд ашиглаж буй хоёр сувгийн автомат хамааралтай ажиглалтын систем /ADS-B/-ийн антенн фидерийн байгууламжийн техникийн тодорхойлолтыг тусгасан болно.

#### **2. ЕРӨНХИЙ ШААРДЛАГА**

Энэхүү систем нь Олон улсын иргэний нисэхийн байгуулага /ИКАО/ болон Монгол Улсын стандарт, зөвлөмжүүдийн шаардлагад бүрэн нийцсэн байна.

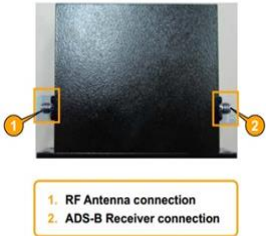

- Үйлдвэрлэгчийн гарал үүслийн гэрчилгээ.
- Баталгаат хугацааны шаардлагыг хангасан эсэхийг тодорхойлсон гэрчилгээ.
- Техникийн бичиг баримт, программ хангамжийн интерфейс, дэлгэцийн интерфейс нь англи хэл дээр байна.

#### **3. ТЕХНИКИЙН ҮЗҮҮЛЭЛТ**

3.1 Нийлүүлэгдэх төхөөрөмж нь дараах шаардлагыг бүрэн хангасан эсвэл “DME Omnidirectional Antenna ATC -S08 960-1215 MHz” -тэй дүйцэх.

№	Тоног төхөөрөмжийн нэр	Техникийн үзүүлэлт
1	ADS-B антенн	10 half-wavedipoles Phase-feeding lines Red dual obstruction lights Lighting protection system Omni-directional horizontal gain pattern Vertical pattern maximum gain(at3°): 12dBi Operation Bandwidth:960-1215MHz Operational frequency:1090MHz Connections: Female N-type coaxial connectors (x4) Height:2.9 meters Weight:16Kg

а. Нийлүүлэгдэх тоног төхөөрөмжүүд нь дараах шаардлагыг бүрэн хангасан байна.

№	Тоног төхөөрөмжийн нэр	Техникийн үзүүлэлт	
1	1090Mhz RF filter	1090Mhz Central Frequency SMA Type Female connection 20Mhz of 3db bandwidth Out band frequencies rejection	
	Surge protector /DGXZ+15NFNF-A 800-2500Mhz/	POLYPHASER 800-2500 MHz coax protector to be used when DC is required to pass in route to powering shelter-based equip. +15VDC. N/F - N/F.	

#### 4. НИЙЛҮҮЛЭХ ТОНОГ ТӨХӨӨРӨМЖИЙН ТОО ХЭМЖЭЭ

№	Нэр төрөл	Хэмжих нэгж	Нийлүүлэгдэх Тоо ширхэг (иж бүрдэл)	Үзүүлэлт, иж бүрдэл хамаарах зүйлс
1.	ADS-B антенн	Ширхэг	6	Техникийн тодорхойлолтод 3.1-т заасан техникийн үзүүлэлтийг хангасан байна
2	1090Mhz RF filter	Ширхэг	6	Техникийн тодорхойлолтод 3.2-т заасан техникийн үзүүлэлтийг хангасан байна
3	Surge Protector	Ширхэг	6	

#### 5. УГСРАЛТ

Нийлүүлэгч тал нь техникийн тодорхойлолтод тавигдсан шаардлагыг хангасан тоног төхөөрөмжийг нийлүүлэх ба ХНАА-ын инженер техникийн ажилтнууд суурилуулах ажлыг хийж гүйцэтгэнэ.

#### 6. НИЙЛҮҮЛЭЛТ

Нийлүүлэгч тал нь тоног төхөөрөмжийг үйлдвэрлэгчийн шалгалт хийсэн тухай баримт, хэмжилт тохируулгын гэрчилгээний хамт нийлүүлнэ.

Схем зураг: Тендерийн баримт бичигт техникийн бүх зураг, холболтын

диаграммыг хавсаргасан байна.

## 7. ХҮЛЭЭН АВАХ

ИНЕГ-ын даргын тушаалаар томилогдсон ажил хүлээн авах комисс нь техникийн тодорхойлолтын дагуу техникийн үзүүлэлт болон иж бүрдлийг шалгаж, ажил хүлээн авах актыг үйлдсэнээр барааг хүлээн авсанд тооцно.

Баталгаат засварын хугацаа нь ажил хүлээн авах комисс гарын үсэг зурж, хүлээн авснаас хойш 12 сар байна.

Ачааг хүргэх цэг: ИНЕГ.

**ТАСРАЛТГҮЙ ТЭЖЭЭЛИЙН ТӨХӨӨРӨМЖ /UPS 3кВа/-ИЙН  
ТЕХНИКИЙН ТОДОРХОЙЛОЛТ**

2019 оны 04 дүгээр сарын 29-ний өдөр

**4. ЕРӨНХИЙ ЗҮЙЛ**

Энэхүү техникийн тодорхойлолтод Иргэний нисэхийн ерөнхий газрын харьяа Холбоо, навигаци, ажиглалтын албаны радиолокаторын байранд байрлах хиймэл дагуулын холбооны газрын станц /VSAT/, агаар-газрын радио станц /RCAG/, автомат хамааралтай ажиглалтын систем /ADS-B/-ийг үл хамаарах тэжээлийн эх үүсгэврээр хангах тасралтгүй тэжээлийн төхөөрөмжийн техникийн тодорхойлолтыг тусгасан болно.

**5. ЕРӨНХИЙ ШААРДЛАГА**

Энэхүү систем нь олон улс болон Монгол Улсын стандарт, зөвлөмжүүдийн шаардлагад бүрэн нийцсэн байна.

- Үйлдвэрлэгчийн гарал үүслийн гэрчилгээ.
- Баталгаат хугацааны шаардлагыг хангасан эсэхийг тодорхойлсон гэрчилгээ.
- Техникийн бичиг баримт, программ хангамжийн интерфейс, дэлгэцийн интерфейс нь Англи хэл дээр байна.

**6. ТЕХНИКИЙН ҮЗҮҮЛЭЛТ**

Нийлүүлэгдэх төхөөрөмж нь дараах шаардлагыг бүрэн хангасан эсвэл “APC SURT3000XLI-3KVA Smart UPS on line with network management card” -тэй дүйцэх.

№		Үзүүлэлт	Утга
1	Оролт	Чадал	3kVa
		Хэвийн хүчдэл	230V
		Input voltage range for main operations	160 - 280 V
		Давтамж	50/60 Hz +/- 5 Hz (auto sensing)
		Input voltage adjustable range for mains operation	160 - 280V
2	Гаралт	Хүчдэл	220/230/240Vac (user configurable); ±3%
		Давтамж	50Hz ±0.1Hz
		Power Capacity	2100 Watts / 3000 VA
		Max Configurable Power (Watts)	2100 Watts / 3000 VA
		Output Voltage Note	Configurable for 220 : 230 or 240 nominal output voltage
		Output Voltage Distortion	Less than 5% at full load
		Output Frequency (sync to mains)	47 - 53 Hz for 50 Hz nominal , 57 - 63 Hz for 60 Hz nominal
		Waveform Type	Sinewave

		Output Connections	(1) IEC 320 C19 (Battery Backup), (2) IEC Jumpers (Battery Backup) , (8) IEC 320 C13 (Battery Backup)
3	Communications & Management	Interface Port(s)	DB-25 RS-232 , SmartSlot , USB, Ethernet network management card
		Available SmartSlot™ Interface Quantity	1
		Control panel	LED status display with load and battery bar-graphs and On Line : On Battery : Replace Battery : and Overload Indicators
		Audible Alarm	Alarm when on battery : distinctive low battery alarm : configurable delays
4	Surge Protection and Filtering	Surge energy rating	480 joules
		Filtering	Full time multi-pole noise filtering : 0.3% IEEE surge let-through : zero clamping response time : meets UL 1449
5	Environmental	Operating Environment	0 - 40 °C
		Operating Relative Humidity	0 - 95 %
6	Шилжих хугацаа	Mains←→Battery	0ms
		Inverter←→Bypass	≤ 4ms
7	CD with software , Smart UPS signalling RS-232 cable , USB cable , User Manual		

## 6. НИЙЛҮҮЛЭХ ТОНОГ ТӨХӨӨРӨМЖИЙН ТОО ХЭМЖЭЭ

№	Нэр төрөл	Нийлүүлэгдэх Тоо ширхэг (иж бүрдэл)	Үзүүлэлт, иж бүрдэл хамаарах зүйлс
1.	Тасралтгүй тэжээлийн төхөөрөмж UPS/	2 ширхэг	Техникийн тодорхойлолтод 3-т заасан техникийн үзүүлэлтийг хангасан байна

## 7. УГСРАЛТ

ХНАА-ын инженер техникийн ажилтнууд суурилуулах ажлыг хийж гүйцэтгэнэ.

## 6. НИЙЛҮҮЛЭЛТ

Нийлүүлэгч тал нь техникийн тодорхойлолтод тавигдсан шаардлагыг бүрэн хангасан тоног төхөөрөмжийг үйлдвэрлэгчийн шалгалт хийгдсэн тухай баримт,

хэмжилт тохируулгын гэрчилгээний хамт нийлүүлнэ.

Схем зураг: Тендерийн баримт бичигт техникийн бүх зураг, холболтын диаграммыг хавсаргасан байна.

## 7. ХҮЛЭЭН АВАХ

ИНЕГ-ын даргын тушаалаар томилогдсон ажил хүлээн авах комисс нь техникийн тодорхойлолтын дагуу техникийн үзүүлэлт болон иж бүрдлийг шалгаж, ажил хүлээн авах актыг үйлдсэнээр барааг хүлээн авсанд тооцно.

Баталгаат засварын хугацаа нь ажил хүлээн авах комисс гарын үсэг зурж, хүлээн авснаас хойш 12 сар байна.

Ачааг хүргэх цэг: ИНЕГ.

# АВТОМАТ ХАМААРАЛТАЙ АЖИГЛАЛТЫН СИСТЕМ FULL DUAL CH ADS-B СИСТЕМИЙН 2 ИЖ БҮРДЛИЙН ТЕХНИКИЙН ТОДОРХОЙЛОЛТ

2019 оны 04 дүгээр сарын 29-ний өдөр

## 1.1 Зорилго

- 1.1.1 ИНЕГ нь Монгол Улсын агаарын зайгаар дамжин өнгөрч буй агаарын хөлгүүдийг ADS-B 1090-ES (Extended Squitter) ажиглалтын технологи ашиглан хяналт тогтоодог бөгөөд тус системийн ашиглалт болон хамрах хүрээг нэмэгдүүлэх зорилгоор 1090MHz Extended Squitter ADS-B газрын станцыг худалдаж авах.
- 1.1.2 Ажиглалтын мэдээллийн өгөгдөл нь Улаанбаатар дахь НХУ-ын төв дэх Автоматжуулсан систем рүү дамжигдаж радиолокаторын мэдээллийн нэгэн адил боловсруулагдана.
- 1.1.3 ADS-B нь одоо ашиглагдаж буй НХУ-ын автоматжуулалтын “Aircon2100” системийн ажиллагаатай бүрэн зохицон ажиллах чадамжтай байна.
- 1.1.4 Системд тавигдах гол шаардлага нь доорх үзүүлэлтүүдийн нарийвчлал ба найдвартай ажиллагааг хангах явдал юм.
- 1.1.4.1 Агаарын хөлгийн байрлалыг мэдээлэх
  - 1.1.4.2 Хүлээж авсан мэдээллийг тайлах, алдааг илрүүлэх, залруулах болон мэдээлэх (Decoding, Error Detection, Correction ба Reporting)

## 1.2 Ерөнхий зүйл

- 1.2.1 Энэ техникийн тодорхойлолтод Иргэний нисэхийн ерөнхий газрын нислэгийн хөдөлгөөний удирдлагад ашиглах автомат хамааралтай ажиглалтын систем /ADS-B/-ийн техникийн үзүүлэлтийг тусгасан болно.

## 1.3 Нийлүүлэх тоо, хэмжээ

Нийлүүлэгч тал нь техникийн тодорхойлолтыг бүрэн хангасан 2 иж бүрдэл хоёр сувгийн ADS/B-ES системийг нийлүүлэх ба 1 иж бүрдэл нь доорх иж бүрдлээс бүрдэнэ:

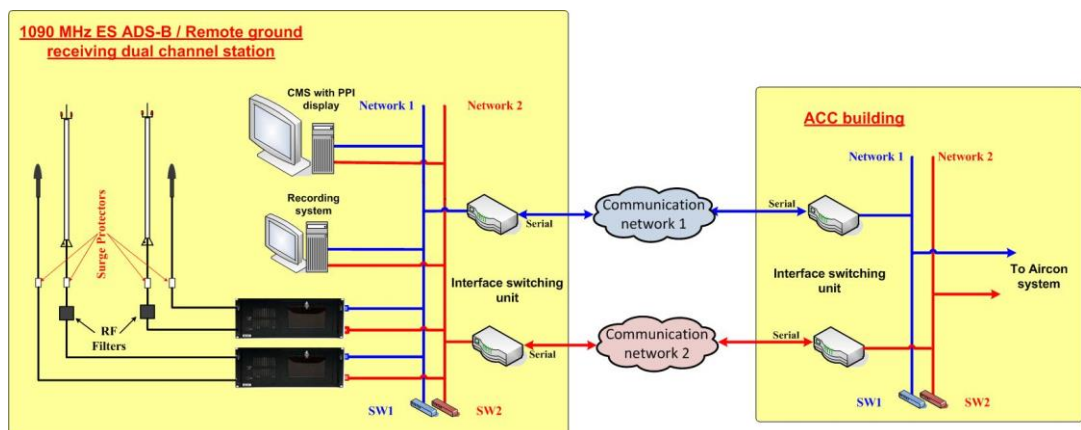
№	Нэр төрөл	Хэмжих нэгж	Нийлүүлэх тоо	Тайлбар
1	ADS/B-ES хүлээн авагч	ширхэг	2	Үндсэн болон нөөц хүлээн авагч тус бүр нь тусдаа антенн фидерийн байгууламжтай байна. (RF antenna, Surge protector, RF filter, RF кабелийн хамт)
2	GPS хүлээн авагч буюу цагийн синхрончиллын систем			MIENBERG системтэй дүйцэх техникийн үзүүлэлттэй байх



3	Удирдлага, хяналтын систем	ширхэг	1	
4	ADS-B ажиглалтын мэдээллийн бичлэгийн систем	ширхэг	1	
5	Байршлын зураглалын PPI (Plain Position Indicator) дэлгэц	Ширхэг	1	
6	Холболтын төхөөрөмж (LAN to Serial)	ширхэг	4	CISCO-1921 router-тэй дүйцэх үзүүлэлттэй байна.
7	Үндсэн нөөц дотоод сүлжээ (LAN Switch)	ширхэг	2	12 ба түүнээс дээш порттой байх
8	Тасралтгүй тэжээлийн систем		1	UPS 3kva online

1.3.1 Газрын станцуудыг Монгол Улсын аль ч цэгт суурилагдахаар тохируулах боломжтой байна.

1.3.2 Нийлүүлэгдэх ADS-B системийн холболтын зураг. /Зураг 1-д үзүүлэв/



Зураг 1

## 1.5 БИЧИГ БАРИМТ

1.5.1 Стандарт бичиг баримт

1.5.2 Нийлүүлэхээр санал болгож буй систем нь доорх стандарт болон шаардлагуудад бүрэн нийцсэн байна.

ICAO Annex 10 Vol IV      Aeronautical Telecommunications. Surveillance and Collision Avoidance System

DO-181C      RTCA ATCRBS/MODE S Airborne Equipment MOPS

DO-260      RTCA 1090ES MOPS

DO-260A      RTCA 1090ES MOPS

DO-260B	RTCA 1090ES MOPS
DO-208	RTCA MOPS for Airborne Supplemental Navigation Equipment Using Global Positioning System (GPS)
DO-229	RTCA MOPS for Global Positioning System/Wide Area Augmentation System Airborne Equipment
ICAO Annex 10	Amendment 77 International Civil Aviation Organization Aeronautical Telecommunications Annex 10 Volume III – Communications Systems
ISO/IEC 3309 (1993-12-15)	Information Technology – Telecommunications and Information Exchange between Systems – High-Level Data Link Control (HDLC) Procedures – Frame Structure Fifth Edition; ISO/IEC 3309:1993(E)

### 3. Нэр томъёоны тайлбар

3.1 Corrective maintenance гэдэг нь алдаа илэрсэний дараа системийн техникийн үзүүлэлтийг хадгалах болон сайжруулах зорилгоор системийг (техник болон програм хангамж) сэргээх гэж ойлгоно.

3.2 Failure гэдэг нь систем эсвэл түүний иж бүрдэл нь ажилд бэлэн бус байгааг илэрхийлэх ба энэ нь илэрсэн алдаанаас шалтгаалж техникийн шаардлагын хүрээнд тохирох арга хэмжээ авахыг илэрхийлнэ.

3.3 Ground station гэдэг нь 1090MHz Extended Squitter ADS-B газрын станц нь антенна, кабель, газрын станц, удирдлага хяналтын систем болон алсын удирдлага хяналтын системийн бүрдэл систем гэж ойлгоно.

3.4 Level 1 Maintenance гэдэг нь Ажлын төлөвлөгөөнд тодорхойлсон Level 1 үйлчилгээ

3.5 Level 2 Maintenance гэдэг нь Ажлын төлөвлөгөөнд тодорхойлсон Level 2 үйлчилгээ

3.6 Level 3 Maintenance гэдэг нь Ажлын төлөвлөгөөнд тодорхойлсон Level 3 үйлчилгээ

3.7 Mean Down Time гэдэг нь систем, түүний иж бүрдэлийг засварлах болон залруулах арга хэмжээг хэрэгжүүлэхэд зарцуулах дундаж хугацаа.

3.8 Mean Logistic Delay гэдэг нь Засварлах болон урьдчилан сэргийлэх үйлчилгээний аль нэг болон системийн үзүүлэлтийг бүрэн хангахгүйн улмаас систем, түүний иж бүрдэл ажиллагаагүй байх дундаж хугацаа.

3.9 Mean Maintenance Time гэдэг нь систем, түүний иж бүрдэлд алдаа илэрсэнээс хойш түүнийг зөв таньж тогтоох засварлаж, ажилд бэлэн болгох дундаж хугацаа юм.

3.10 Mean Time Between Failure гэдэг нь систем, түүний иж бүрдэл нь алдаа өгөлгүй ажиллах дундаж хугацаа юм.

- 3.11 Mean Up Time гэдэг нь систем, түүний иж бүрдэл нь техникийн үзүүлэлтээ хадгалж хэвийн ажиллах дундаж хугацаа юм. MTBF-ээс ялгарах ялгаа нь Preventive Maintenance-ийн хугацааг оруулаагүйд оршино.
- 3.12 Operational Life Time гэдэг нь системийн нийт ажиллах (16 жил) хугацаа юм.
- 3.13 Preventive Maintenance гэдэг нь системийг хэвийн ажиллуулах, хэвийн ажиллагааны явцад илэрч болзошгүй алдааг тодорхойлж, урьдчилан сэргийлэх үүднээс системд хугацаат засвар үйлчилгээ хийх дундаж хугацаа юм.
- 3.14 RCMS (Remote Control & Monitoring System) гэдэг нь Алслагдсан удирдлага, хяналтын систем.
- 3.15 RDCU (Radar Data Compressor Unit) – радарын мэдээллийг цуглуулах систем
- 3.16 RTCA (Radio Technical Commission for Aeronautics)– Нисэхийн радио техникийн хороо (ОУБ)
- 3.17 Site гэдэг нь гэрээнд заасан системийг суурилуулах газар.
- 3.18 System гэдэг нь гэрээнд заасан утгаар ойлгоно.
- 3.19 System Track гэдэг нь агаарын хөлгийн системд анх илэрсэнээс хойш системээс гарах хүртэлх бүхий л мэдээлэл.
- 3.20 Target Reports дэлгэц дээр харагдах агаарын хөлгийн мэдээлэл жишээ нь байрлал, таних тэмдэг болон бусад

## 4. ШААРДЛАГА

### 4.1 Ерөнхий шаардлага

- 4.1.1 Системийн командын интерфэйс нь англи хэл дээр байна
- 4.1.2 Үйлдвэрлэгчийн гарал үүслийн гэрчилгээ
- 4.1.3 Техникийн бичиг баримт, програм хангамжийн интерфэйс, дэлгэцийг интерфэйс нь англи хэл дээр байна.
- 4.1.4 Систем нь 1090 MHz Extended Squitter ADS-B газрын станц нь агаарын хөлгийг илрүүлэх, таних чадвартай байхаар бүтээгдсэн байна:
- 4.1.4.1 DO-260, DO260A, DO260B шаардлагад нийцсэн ADS-B нэвтрүүлэгчтэй зохицож агаарын хөлгийн мэдээллийг боловсруулах, хянах мөн харах зэрэг боломжтой байна.
- 4.1.5 Систем нь автоматаар ажилладаг байх.
- 4.1.6 Систем нь өндөр найдвартай, гэмтлийг илрүүлэх, хэвшмэл алдаанаас зайлсхийх чадвартай байх.
- 4.1.7 Систем нь нислэгийн хөдөлгөөний удирдлагын автоматжуулалтын системтэй холбогдон ажиллахад хугацаат техник үйлчилгээнээс бусад тохиолдолд хэвийн ажиллах чадвартай байх.
- 4.1.8 Систем нь нэгэн зэрэг 150-аас багагүй агаарын хөлгийг илрүүлэх

чадвартай байх.

4.1.9 Суурилуулсан газрын станцууд нь доорх хүчин зүйлүүдээс хамаарч reset хийх, программ хангамжийг дахин ачаалах, программын тохируулга хийсний дараа ямар нэгэн алдаа өгөлгүй эргэж хэвийн ажилладаг байх.

4.1.9.1 Тэжээл тасрах, хэсэгчилэн унтрах, тэжээлийн саатал

4.1.9.2 Холбооны шугам тасалдах, синхронизаци алдах, холбооны шугамын саатал

4.1.9.3 GPS сигнал хүлээн авахгүй байх

4.1.10 Систем нь өгөгдлийг НХУ-ын төв рүү сериал шугамаар дамжуулах чадамжтай байх

4.1.11 Антены байгууламж болон ADS-B хүлээн авагч хооронд завсрын төхөөрөмжгүй байна.

## 4.2 ADS-B системийн шаардлага

### 4.2.1 Ерөнхий шаардлага

4.2.1.1 ADS-B системд доорх шаардлагыг бүрэн хангасан байна.

4.2.1.1.1 Өндөр найдвартай ба ажилд бэлэн байх

4.2.1.1.2 Өндөр интегралчлалтай ба хэвийн бус ажиллагаа хамгийн бага байх

4.2.1.1.3 Алсын удирдлага, хяналтын системд холбогдох боломжтой байх

4.2.1.1.4 Долгионы тархалт хамгийн их байх

4.2.1.1.5 Систем нь газрын станцаар хүлээн авсан ADS-B-гийн мэдээллийг нислэгийн хөдөлгөөний удирдлагын автоматжуулалтын системд үндсэн болон нөөц шугамаар дамжуулах чадвартай байх.

### 4.2.2 ADS-B системийн үзүүлэлтэд тавигдах шаардлага

4.2.2.1 ADS-B газрын станцын бүрхэлт нь RTCA DO-181C шаардлагын дагуу түүний бүрхэлтийн радиус нь 400 км-ээс багагүй байх.

### 4.2.3 ADS-B мэдээллийн боловсруулалт

4.2.3.1 ADS-B систем нь Mode S ES технологи дээр суурилсан байна.

4.2.3.2 ADS-B систем нь RTCA DO-260, DO260A ба DO260B стандартын дагуу Mode S DF17 ба DF18 төрлийн мэдээллийг хүлээн авч боловсруулах боломжтой байх.

4.2.3.3 ADS-B систем нь ADS-B ийн сэргээх боломжгүй мэдээлэл илэрсэн үед алдаа засвар хийх боломжтой байх.

4.2.3.4 ADS-B систем нь доорх тохируулгын аль нэгд тохируулагдах боломжтой байх

4.2.3.4.1 Өгөгдлийг хүлээн авмагц НХУ-ын автоматжуулалтын систем рүү дамжуулах

4.2.3.4.2 Хүлээн авсан пакетлагдсан мэдээллийг НХУ-ын автоматжуулалтын системрүү тодорхой интервалтай дамжуулдаг байх (0.5,1, 2 эсвэл 5 секунд). Энэ нь хурд болон байршлын мэдээллийг нэг ASTERIX форматад оруулах боломжийг олгоно. Агаарын хөлгөөс өгөгдлийг хүлээн авахад ADS-B таргетийн байрлал нь update хийгддэг байх.

4.2.3.5 ADS-B систем нь байрлалыг алдааны нарийвчлалыг тодорхойлох *Navigation Integrity Category (NIC)*, *Navigation Accuracy Category (NAC)* ба *Source Integrity Level (SIL)* функцүүдийг хангах DO-260A стандартын дагуу ASTERIX Cat 21-ийн FOM утгыг илэрхийлэх чадвартай байх.

4.2.3.6 Агаарын хөлгөөс хүлээн авсан байрлалын тухай мэдээллээр байрлалыг тодорхойлоход ADS-B систем нь DO-260, DO260A ба DO260B стандартад тусгасан Globally Unambiguous Airborne Position Decoding аргачлалыг ашигладаг байх.

4.2.3.7 Агаарын хөлгийн байрлалыг тогтоомогц Emitter Centered Local Decoding аргачлалаар агаарын хөлгийн байрлалыг update хийдэг байх.

#### 4.2.4 Агаарын хөлгийг ангилах

4.2.4.1 Систем нь FOM-ын утгын өөрчлөлтөөс хамаарч шүүрийн механизмтай байх бөгөөд энэ нь ASTERIX Cat 21 форматаар НХУ-ын автоматжуулалтын систем рүү дамжуулахаас өмнө хийгдэнэ.

4.2.4.2 Look-up table-д FOM-ын утга илэрсэн тохиолдолд шүүрийн механизм нь 24 битийн тусгайлсан кодоор шүүдэг байх.

4.2.4.3 Хэрэв мэдээллийн 24 битийн код нь Look-Up Table-д тусгагдаагүй бол систем нь анхны FOM утгыг НХУ-ын автоматжуулалтын системрүү дамжуулна.

4.2.4.4 Шүүрийн ажиллах зарчим болон Look-Up table нь RCMS-ээс хийгдэх боломжтой байна.

#### 4.3 Интерфейсүүд

4.3.1 Нийлүүлэгч нь тоног төхөөрөмжүүдийг нийлүүлсэний дараа төхөөрөмжийн үзүүлэлт нь энэхүү техникийн тодорхойлолтод заасан шаардлагууд болон ИНЕГ-аас хангах системтэй нийцүүлнэ.

4.3.2 ИНЕГ нь холбооны шугамын хангалтыг хариуцна.

4.3.3 Тендерт оролцогч нь мэдээлэл дамжуулах холбооны интерфэйсийг одоо ашиглаж буй холбооны шугамд нийцүүлнэ.

4.3.4 Газрын станц нь өгөгдлийн өндөр ачааллыг дамжуулах боломжтой байхаар

тохируулагдана. Хэт ачаалал нь RCMS-д автоматаар мэдээлэгдэнэ.

4.3.5 Газрын станц тус бүр нь найдвартай дамжууллыг хангах зорилгоор холбооны хоёрлосон интерфэйстэй байна.

4.3.6 Системийн мэдээллийг боловсруулах сервер нь мөн газрын станц тус бүрээс холбооны хоёрлосон интерфэйсээр өгөгдлийг хүлээн авах чадвартай байна.

4.3.7 Мэдээллийг боловсруулах сервер нь НХУ-ын автоматжуулалтын системд холбооны хоёрлосон интерфэйсээр холбогдож мэдээллийг дамжуулдаг байна.

4.7.8 ADS-B-ийн өгөгдөл боловсруулах төхөөрөмжөөс гарах ASTERIX Cat 21 формат бүхий мэдээлэл нь "Aircon 2100" рүү хоёр холбооны шугамаар дамжуулна.

4.3.9 Систем нь ASTERIX Cat 21 форматын бүх хувилбарыг бүрэн дэмждэг байна.

4.3.12 ADS-B станцаас гарч буй өгөгдөл нь ADS-B ASTERIX Cat 021 ICD ба ADS-B IP ICD-д нийцсэн байна.

#### 4.4. Системийн зохион байгуулалт

##### 4.4.1. Байгууламжийн хяналт

4.4.1.1. Байгууламжийн хяналтын концепц Системийн үйл ажиллагааны бүрэн дамжлагын хамааралгүй шалгалт хийхэд оршино. НХУ-ын автоматжуулалтын систем нь байгууламжийн хяналт байгаа эсэхийг болон байрлал, дуудлага, геометрийн өндөр, FOM утга, бусад ASTERIX өгөгдлийн шалгалтыг гүйцэтгэнэ.

##### 4.4.1.2. ADS-B төхөөрөмжийн хяналт

4.4.1.2.1. Нийлүүлэгч нь ADS-B ES станцуудыг нийлүүлэн Улаанбаатар хотод ээлжлэн угсарч газар дээрх хүлээн авах тестийн ажлыг хийх бөгөөд суурин болон алсын хяналт удирдлагийн дэлгэцэнд холбон ажиллагааг бүрэн шалгаж баталгаажуулна. Худалдан авагч тал орон нутагт суурилуулах суурилуулатын ажлыг хийж гүйцэтгэнэ.

##### 4.4.2. Алдаа илрүүлэх буюу Орхих тохиолдлууд

4.4.2.1. Систем нь НХУ-ын автоматжуулалтыг хангасан бүх мэдээлэл нь үнэн зөв бөгөөд цаг хугацааны зохицолтой гэдгийг баталгаажуулна.

4.4.2.2. Систем нь бүх өгөгдлийн агуулга ба бүтцэнд хийсэн шалгалт нь НХУ-ын автоматжуулалтанд алдаатай өгөгдөл гаргахаас сэргийлэхэд чиглэгдсэнийг баталгаажуулна.

4.4.2.3. Системийн аль нэг элементийн гэмтэл НХУ-ын автоматжуулалтанд алдаатай мэдээлэл гаргах үүсгүүр болох ёсгүй.

4.4.2.4. Хэрэв өгөгдлийн агуулга ба бүтцэд хийсэн шалгалтаар өгөгдөл алдаатай байхыг тогтоовол Систем нь:

4.4.2.4.1. НХУ-ын автоматжуулалтын системд өгөгдлийг дамжуулахгүй;

4.4.2.4.2. RCMS -д холбогдох мэдэгдэл хийнэ

#### 4.5. Удирдлага ба хяналт

4.5.1. Нийлүүлэгч нь системийн тухайн газар дээрх болон алсын удирдлага хяналтын ажиллагааг гүйцэтгэх боломжтой тоног төхөөрөмж ханган нийлүүлнэ.

4.5.2. Суурин удирдлага хяналтын болон алсын хяналт удирдлагийн тоног төхөөрөмж нь багадаа 4.5.5 - 4.5.8 зүйлд заасан үйлдлийн чадамжтай байна.

4.5.3. Газар дээрх удирдлага хяналтын тоног төхөөрөмжийг эхний ээлжинд ИНЕГ-ын инженерийн бүрэлдэхүүн системийн төлөвийг үнэлэх зорилгоор ашиглагдана.

4.5.4. Нийлүүлэгч алсын удирдлага хяналтын системийн программ хангамжийн тохиргоог хийж гүйцэтгэхдээ өөрийн мэрэгжилтэнг явуулан хийлгэх эсвэл үйлдвэр дээрх сургалтаар ИНЕГ –ийн инженерүүдэд зааж сурган хийлгэж болно.

4.5.5. Удирдлага хяналтын систем нь дараах үйлдлийг хангах боломжтой байна:

4.5.5.1. Гэмтэл шинжлэх ба гэмтлийн байршлыг тогтоох;

4.5.5.2. Төлөвийг тогтоох шалгалт хийх;

4.5.5.3. Системийн конфигурацийн менежмент хийх;

4.5.5.4. Системийн reset/restart хийх;

4.5.5.5. Агаарын байдлын дэлгэц ажиллуулж ADS-B тухайн өгөгдлийн урсгалыг харах, газрын станцын байршлыг газрын зураг дээр дүрслэх

4.5.6. Тоног төхөөрөмжийн RCMS нь системийн сонгосон газрын станцаас ирсэн ажиглалтын мэдээллийг хавтгай дээр үзүүлэх боломжийг хангана.

4.5.7. Хэвийн ажиллагаанд нөлөөлөхгүйгээр, дотоод үндсэн параметруудийн хяналтыг гүйцэтгэх.

4.5.8. Систем нь тухайн газар дээр ачааллах, оношлогооны процедурыг гүйцэтгэх ба тоног төхөөрөмжийг дахин ачаалах (Loading, Running diagnostics ба Equipment reset) үйлдлийг гүйцэтгэх дэмжлэгийн программ хангамжийн ажиллагааг зөвшөөрнө.

4.5.9. Бүх удирдлагын үйлдэл ба анхааруулгууд бүртгэгдсэн байна, цаг хугацааны тэмдэглэлтэй, мэдээллийн эх сурвалжийн таних тэмдэглэлтэй, холбогдсон үйл явдлын хаяглалтай.

4.5.10. RCMS нь системийн үндсэн нэгжүүдийн төлвийг тодорхойлох аюулын дохиоллын түвшингийн нэгтгэсэн зэрэглэл тогтоох боломжтой байна.

4.5.11. Аюулын дохиоллын түвшингийн нэгтгэсэн зэрэглэл offline горимд өөрчлөх боломжтой байна.

4.5.12. Программ хангамж аж үйлдвэрлэлийн хамгийн дээд туршлагыг шингээсэн байна.

4.5.13 Бүх программ хангамжийн шинэчлэл ямар нэгэн нэмэлт төлбөргүй хийгдэнэ

#### 4.6. Найдвартай ажиллагаа, засвар авах ба бэлэн байдал

##### 4.6.1. Ажиллагааны бэлэн байдал

4.6.1.1. Систем тасралтгүйгээр хоногт 24 цаг, долоо хоногт 7 хоног, хуваарьт үйлчилгээ хооронд, заасан ажиллагааны амьдралын хугацааны турш ажиллах чадвартай байна.

4.6.1.2. Системийн ажиллагааны бэлэн байдал 99.95%-аас багагүй байна.

4.6.1.3. Ажиллагааны бэлэн байдал тодорхойлохдоо

$$A_o = MUT/(MUT+MDT)$$

$$MDT = MMT+MLDT$$

4.6.1.4. MLDT хугацааг 24 цаг гэж RMA шинжилгээ хийх зорилгоор газар бүрт тооцож авна

4.6.1.5. Ажиллагаагүй хугацаа буюу MDT-ийг RCMS-ийн хувьд 2 цагаас илүүгүй байна.

#### 4.6.2. Найдвартай ажиллагаа

4.6.2.1. Системийн MTBF үзүүлэлт нэг жилд итгэлцлийн 95% түвшинд байна.

4.6.2.2. Нийлүүлэгч RCMS-ийн MTBF багадаа 10,000 цаг итгэлцлийн 95%-ийн түвшинд байхаар хангана.

#### 4.7. Орчны нөхцөл

4.7.1. Газрын станцыг заасан газар дээр бие даасан нөөцлөлтэй хэлбэрээр холбогдох ба дагалдах бүх эд ангийн хамтаар нийлүүлнэ. Үүнд электрон хэсэг, антенн, кабель, газардуулга ба тусгайлан тогтоох хэрэгслүүд орно.

4.7.2. Дотор байрлах тоног төхөөрөмж нь доор заасан нөхцөлд ажиллагааны тодорхойлолтын шаардлагыг хангахуйц тасралтгүй ажиллагааг явуулах чадвартай байна

	Нөхцөл
Орчны температур	-10 +40 Цельсийн градус
Чийгшил	95% хүртэл (тундас буухгүйгээр)

4.7.3. Гадна байрлах тоног төхөөрөмж нь доор заасан нөхцөлд ажиллагааны тодорхойлолтын шаардлагыг хангахуйц тасралтгүй ажиллагааг явуулах чадвартай байна:

Орчны температур	-40 +50 Цельсийн градус
Чийгшил	95-100% хүртэл (тундас буухгүйгээр)
Салхины ачаалал	40 м/с хүртэл

#### 4.7.4 Аянганы хамгаалалт

4.7.4.1. Тоног төхөөрөмжийг зохих аянганы анхдагч ба хоёрдогч гал хамгаалагчаар хангана.

#### 4.8. Засвар үйлчилгээ

4.8.1. Бүх тоног төхөөрөмж гэмтэлтэй эд ангийг шуурхай илрүүлж тогтоох зориулалттай дохиололтой байх Line Replaceable Unit LRU зохион байгуулалттай байна.

4.8.2. Тоног төхөөрөмж засвар үйлчилгээг багасгах үүднээс Built In Test үйлдлийн боломжийг агуулсан байна.

4.8.3. Антеннаас бусад тоног төхөөрөмжүүдийн LRU хэсгийг 20 минутанд багтан солих боломжтой байх. (Mean Time to Repair MTR).

4.8.4. LRU хэсгийг тэжээл холбосон үед ч бусад эд хэсгүүдэд болон Системийн үйл



ажиллагаанд сөргөөр нөлөөлөлгүй солих боломжтой байна.

4.8.5. Бүх засвар үйлчилгээний ажиллагааг нэг хүн хийх боломжтой байна.

#### 4.9 Сэлбэг

4.9.1 Нийлүүлсэн тоног төхөөрөмжийн сэлбэгийн нөөцийг бүрдүүлэх үүднээс ADS-B хүлээн авагч станцыг 1 комплектийг дагалдуулан нийлүүлнэ.

4.9.2 Мөн антенн фидерийн байгууламж нь дараах иж бүрдлээс бүрдэх ба дагалдуулан нийлүүлнэ.

- |                                       |            |
|---------------------------------------|------------|
| - RF antenna                          | - 1ш       |
| - Surge protector                     | - 1ш       |
| - RF filter                           | - 1ш       |
| - RF Cable (Andrew LDF4-50A HELIAX ½) | - 120 метр |
| - RF Cable (RG 58/U)                  | - 10 метр  |
| - N Type connector L4TNM-PSA male     | - 15ш      |
| - SMA connector for RG58/U male       | - 15ш      |
| - N type connector for RG58/U male    | - 15ш      |

#### 4.10 Шалгалтын тоног төхөөрөмж

4.10.1. Тендерт оролцогч шалгалтын стандарт тоног төхөөрөмжийг тодорхойлж системийн засвар үйлчилгээ явуулах тусгай шалгалтын тоног төхөөрөмжийг ханган нийлүүлнэ.

4.10.2. Шалгалтын стандарт тоног төхөөрөмжөөр тодорхойлсон тоноглол нь үйлдвэрлэгчийн стандарт бүтээгдэхүүний жагсаалтад багтах ба бие дааж арилжаалагддаг байх. Шалгалтын стандарт тоног төхөөрөмжийн иж бүрдэл хангалттай цомхон байх. Эдгээр үйлдлүүдийг Улаанбаатар дах Бүсийн нислэгийн удирдлагын төвөөс BITE тоноглолоор шинжлэн тодорхойлох ба гүйцэтгэх боломжтой байх.

4.10.3. Системийн ба түүнийг дэмжих тоноглол нэмэлт шинжилгээ шалгуурын засвар үйлчилгээний ба оношилгооны багаж хэрэгсэл хамгийн багаар шаардах зохион байгуулалттай байна.

4.10.4. Тендерт оролцогч гаднаас холбох тусгай зориулалтын засвар үйлчилгээний, оношилгооны багаж хэрэгслийг холбох интерфэйсүүдийг хангана.

#### 4.11 Хийц зохион байгуулалт

4.11.1. Тоног төхөөрөмжийг үйлдвэрийн стандарт 19 инчийн зогсуурт суурилуулна

4.11.2. Төхөөрөмж суурилуулах зогсуур нь агаар солилцооны хөргөлтийн сэнс суурилуулсан байх ба тус сэнс нь тохируулах боломж бүхий дулаан мэдрэгчээр удирдан ажилладаг байна.

4.11.3. Тоног төхөөрөмжийн бүх тэмдэглэгээ, хаяглал англи хэл дээр, ил тод, элэгдлээс хамгаалалттай байна.

4.11.4. Хүчдлийн шугамын үзүүрүүд зохих анхааруулга, хамгаалалт, тусгаарлагчтай байна

4.11.5. Тоног төхөөрөмжийн хөргөлтийн хоолой болон тор нь хорхой шавьж орохоос хамгаалагдсан байна.

#### 4.12 Тэжээлийн хангалт

4.12.1. Газрын станц суурилагдах байршил дах тэжээлийн хангалт:

4.12.1.1. Газрын станц суурилагдах байршил нь дараах тэжээлийн хангалтын эх үүсвэрийн нөхцөлд ажиллана:

4.12.1.1.1. номинал AC220 V +/-10%, 50Hz.

4.12.1.2. Бүх тоног төхөөрөмж заагдсан хүчдэлийн горимд ба цард ажиллана.

4.12.1.3. Тендерт оролцогч газрын станц суурилагдах байршилд тоног төхөөрөмжийг тасралтгүй ажиллах тасралтгүй тэжээлийн систем /UPS/-ийг нийлүүлнэ.

#### 4.13 СУРГАЛТ

Нийлүүлэгч үйлдвэрийн хүлээн авах хэмжилт шалгалтыг (Factory Acceptance Test) гүйцэтгэх бүх зардлыг хариуцна. Энэ зардалд ирж очих тийз, байр, хоол (daily allowance), орон нутгийн тээврийн зардал, сургалтын материал зэрэг багтсан байна.

Сургалт гурван шаттай явагдана.

##### 1. Factory Acceptance Test

Оролцох хүний тоо

4 инженер

Хугацаа:

Монгол Улс руу тээвэрлэхийн өмнө

Зохион байгуулагдах газар:

Үйлдвэр

Үргэлжлэх хугацаа:

Ажлын 5 хоног

##### 2. On site training сургалт.

Оролцох хүний тоо

10 инженер

Хугацаа:

Газар дээрх хүлээн авах шалгалтын дараа

Зохион байгуулагдах газар:

Улаанбаатар хот

Үргэлжлэх хугацаа:

Ажлын 5 хоног

Сургалтын хөтөлбөр:

i. ADS-B онол

ii. Системийн бүх түвшний удирдлага

iii. физик холболт

iv. системийн конфигурацийн хэрэгсэл,

v. урьдчилан сэргийлэх ба засварлах үйлчилгээ

vi. программ хангамжийн үндэс ба сэргээх, нөөцлөх ажиллагаа

#### 5. ХҮЛЭЭН АВАХ

Нийлүүлэгч тал нь техникийн үзүүлэлтийг хангасан тоног төхөөрөмжийг үйлдвэрлэгчийн шалгалт тохируулга хийсэн баримт, хэмжилт тохируулгын гэрчилгээний хамт нийлүүлнэ.

ИНЕГ-ын даргын тушаалаар томилогдсон ажил хүлээн авах комисс нь техникийн тодорхойлолтын дагуу техникийн үзүүлэлт болон иж бүрдлийг шалгаж, ажил хүлээн авах актыг үйлдсэнээр барааг хүлээн авсанд тооцно.

Баталгаат засварын хугацаа нь ажил хүлээн авах комисс гарын үсэг зурж, хүлээн авснаас хойш 12 сар байна.

**ЗУРГААДУГААР БҮЛЭГ**  
**ГЭРЭЭНИЙ ЕРӨНХИЙ НӨХЦӨЛ**

**Гэрээний ерөнхий нөхцөлийн санамж**

Гэрээний ерөнхий нөхцөл болон гэрээний тусгай нөхцөл, түүнд заасан бусад баримт бичиг нь хоёр талын эрх үүргийг тодорхойлох баримт бичиг болно.

Гэрээний ерөнхий нөхцөлд өөрчлөлт оруулах шаардлагатай бол үүнийг гэрээний тусгай нөхцөлд тусгана.

## ГЭРЭЭНИЙ ЕРӨНХИЙ НӨХЦӨЛ

### ГАРЧИГ

1. Нэр томъёо
2. Гэрээний баримт бичиг, мэдээллийг ашиглах, хяналт шалгалт явуулах
3. Захиалгыг өөрчлөх
4. Гэрээнд нэмэлт өөрчлөлт оруулах
5. Туслан гүйцэтгэх гэрээ байгуулах
6. Барааны гарал үүслийн улс
7. Шалгалт, туршилт
8. Баглаа боодол
9. Барааны нийлүүлэлт болон баримт бичгийн бүрдүүлэлт
10. Зохиогчийн болон оюуны өмчийн эрх
11. Гүйцэтгэлийн баталгаа
12. Даатгал
13. Чанарын баталгаа, баталгаат засвар
14. Төлбөр
15. Үнэ
16. Хуваарийг сунгах
17. Алданги оногдуулах
18. Үүргээ биелүүлээгүйгээс гэрээг цуцлах
19. Төлбөрийн чадваргүй болсны улмаас гэрээг цуцлах
20. Захиалагчийн шаардлагаар гэрээг цуцлах
21. Маргааныг шийдвэрлэх
22. Гэнэтийн болон давагдашгүй хүчний нөхцөл байдал
23. Гэрээний үүргийг шилжүүлэх
24. Гэрээнд ашиглах хэл
25. Татвар, хураамж
26. Гарчиг
27. Үүргийн гүйцэтгэл

## ГЭРЭЭНИЙ ЕРӨНХИЙ НӨХЦӨЛ

---

- 1. Нэр томъёо**
- 1.1. Энэ гэрээнд хэрэглэсэн дараах нэр томъёог дор дурдсан утгаар ойлгоно. Үүнд:
- (а) “гэрээ” гэж захиалагч, нийлүүлэгчийн хооронд байгуулсан бараа нийлүүлэх гэрээг хэлнэ. Гэрээ нь талуудын гарын үсэг зурсан гэрээний маягт, түүнийг дагалдах хавсралт, бусад баримт бичгээс бүрдэнэ.
  - (б) “гэрээний үнэ” гэж гэрээний дагуу гэрээний үүргээ бүрэн болон зохих хэмжээнд гүйцэтгэсний дагуу нийлүүлэгчид төлөх үнийг хэлнэ.
  - (в) “бараа” гэж нийлүүлэгчээс захиалагчид гэрээний дагуу нийлүүлэх тоног төхөөрөмж, машин механизм болон бусад материалыг хэлнэ.
  - (г) “бусад үйлчилгээ” гэж тээвэрлэлт, даатгал болон бусад дагалдах үйлчилгээ, угсралт, техникийн туслалцаа, сургалт зэрэг гэрээний дагуу нийлүүлэгчийн үзүүлэх аливаа дагалдах ажил, үйлчилгээ, үүргийг хэлнэ.
  - (д) “захиалагч” гэж барааг худалдан авч буй гэрээний тусгай нөхцөлд нэрлэсэн байгууллагыг хэлнэ.
  - (е) “нийлүүлэгч” гэж гэрээнд заасан бараа, үйлчилгээг нийлүүлж буй этгээдийг хэлнэ.
  - (ж) “ажлын талбай” гэж гэрээний тусгай нөхцөлд тодорхойлсон газрыг хэлнэ.
  - (з) “хоног” гэж хуанлийн хоногийг хэлнэ.
- 2. Гэрээний баримт бичиг, мэдээллийг ашиглах, хяналт шалгалт явуулах**
- 2.1. Нийлүүлэгч нь захиалагч бичгээр урьдчилан зөвшөөрөөгүй тохиолдолд гэрээ ба түүний нөхцөл, эдгээртэй холбогдуулж захиалагчийн өгсөн техникийн тодорхойлолт, зураг, загвар, дээж зэрэг мэдээллийг гэрээг гүйцэтгэхээр томилогдсон ажилтнаас бусад этгээдэд задлаж болохгүй. Гэрээг гүйцэтгэхээр томилогдсон ажилтныг зөвхөн түүний хариуцсан ажилд шаардлагатай мэдээллээр хангана.
- 2.2. Захиалагч бичгээр урьдчилан зөвшөөрөөгүй тохиолдолд, нийлүүлэгч 2.1-т дурдсан баримт бичиг болон мэдээллийг гэрээ гүйцэтгэхээс бусад зорилгоор ашиглахгүй.
- 2.3. 2.1-т дурдсан гэрээнээс бусад баримт бичиг захиалагчийн өмч хэвээр үлдэх ба хэрэв захиалагч хүсвэл нийлүүлэгч гэрээний үүргээ гүйцэтгэж дуусмагц (бүх хувийг) захиалагчид буцааж өгнө.
- 2.4. Захиалагч нийлүүлэгчийн гэрээний гүйцэтгэлд хамаарах данс, бүртгэлийг шалгах эрхтэй ба аудитор томилж эдгээр данс, бүртгэлд хөндлөнгийн шалгалт хийлгэх эрхтэй.
- 3. Захиалгыг өөрчлөх**
- 3.1. Захиалагч нийлүүлэгчид бичгээр мэдэгдсэнээр гэрээний ерөнхий цар хүрээнд багтаан дор дурдсан нэг буюу түүнээс дээш зүйлийн захиалгыг хэдийд ч өөрчлөх эрхтэй. Үүнд:

- (а) гэрээний дагуу нийлүүлэгдэх барааг захиалагчид зориулан тусгайлан үйлдвэрлэсэн байхаар зураг, зураг төсөл, техникийн тодорхойлолтыг өөрчлөх;
  - (б) тээвэрлэлтийн болон баглаа боодлын хэлбэр;
  - (в) барааг хүргэх газар.
- 3.2. Нийлүүлэгч нь захиалгын өөрчлөлтийн (цаашид “өөрчлөлт” гэх) улмаас гэрээнд заасан бараа нийлүүлэх хугацаанд үзүүлэх нөлөөг (хэрэв нөлөөлөх бол) харгалзан түүний зардлын нарийвчилсан тооцоо, хэрэгжүүлэх хуваарийг гаргаж, өөрчлөлтийн мэдэгдлийг хүлээн авснаас хойш 10 хоногийн дотор захиалагчид танилцуулна.
- 3.3. Захиалагч 3.2-т дурдсан нийлүүлэгчийн тооцоог үндэслэж өөрчлөлтийг бичгээр батлах ба ийнхүү баталгаажуулах хүртэл нийлүүлэгч 3.1-д дурдсан өөрчлөлтийг гүйцэтгэхгүй.
- 3.4. Харилцан тохиролцсон өөрчлөлт нь гэрээний хэсэг болох ба энэ өөрчлөлтөд гэрээний нөхцөл, болзол үйлчилнэ.
- 4. Гэрээнд нэмэлт өөрчлөлт оруулах**
- 4.1. Энэхүү гэрээний 3 дугаар зүйлд зааснаас бусад тохиолдолд гэрээний нөхцөл, болзлыг засварлах, эсхүл өөрчилж болохгүй. Зайлшгүй шаардлагатай нэмэлт өөрчлөлтийг бичгээр үйлдэж талууд гарын үсэг зурна.
- 5. Туслан гүйцэтгэх гэрээ байгуулах**
- 5.1. Захиалагч урьдчилж бичгээр зөвшөөрөөгүй тохиолдол нийлүүлэгч гэрээ болон түүний аль нэг хэсгийг туслан гүйцэтгүүлэх зорилгоор туслан гүйцэтгэгч сонгож түүнтэй гэрээ байгуулж болохгүй.
- 5.2. Нийлүүлэгч гэрээг хэрэгжүүлэхдээ сонгосон аливаа туслан гүйцэтгэгч нь өөрийн хариуцсан ажил үүрэгт ногдох гэрээний холбогдох нөхцөл, болзлыг бүрэн биелүүлэхийг батламжилна.
- 6. Барааны гарал үүслийн улс**
- 6.1. Гэрээний дагуу нийлүүлэх бараа нь аль ч улсаас гарал үүсэлтэй байж болно.
- 6.2. Барааны гарал үүслийн улс гэдэгт барааг олборлосон, ургуулсан, бойжуулсан, эсхүл хийж бүтээсэн газрыг хэлнэ. Хийж бүтээсэн гэж үйлдвэрлэсэн, боловсруулсан, эсхүл эд ангиудын дийлэнхийг угсарч, энэ эд ангиудын үндсэн шинж чанар, зориулалт, эсхүл ашиглалтын хэлбэрээс илт өөр арилжааны шинэ бараа гаргаж ирэхийг хэлнэ.
- 7. Шалгалт болон туршилт**
- 7.1. Техникийн тодорхойлолтыг хангаж буй эсэхийг баталгаажуулах зорилгоор захиалагч, эсхүл түүний төлөөлөгч барааг шалгах, туршилт хийх эрхтэй. Гэрээний тусгай нөхцөлд эсвэл техникийн тодорхойлолтод захиалагч ямар шалгалт, туршилтыг хэзээ, хаана хийхийг заана. Захиалагч шалгалт, туршилт хийхээр томилсон төлөөлөгч(д)ийг нийлүүлэгчид бичгээр мэдэгдэнэ.
- 7.2. Шалгалт, туршилтыг нийлүүлэгчийн, эсхүл түүний туслан гүйцэтгэгчийн эзэмшил газар, барааг хүргэх газар болон эцсийн цэгт явуулж болно. Шалгалт, туршилтыг нийлүүлэгчийн, эсхүл түүний туслан гүйцэтгэгчийн эзэмшил газар явуулсан тохиолдолд захиалагчийг шаардлагатай байгууламж, зураг, үйлдвэрлэлийн өгөгдөл болон бусад туслалцаагаар үнэ төлбөргүй хангана.

- 7.3. Шалгалт, туршилтаар бараа нь техникийн тодорхойлолтыг хангаагүй тохиолдолд захиалагч тус бараанаас татгалзах эрхтэй ба нийлүүлэгч тус барааг үнэ төлбөргүй солих эсвэл техникийн тодорхойлолттой нийцүүлэх бүхий л арга хэмжээ авна.
- 7.4. Барааг тээвэрлэхээс өмнө захиалагч, эсхүл түүний төлөөлөгч шалгасан, туршсан байх нь Монгол Улсад орж ирсний дараа түүнийг дахин шалгах, турших болон шаардлагатай тохиолдолд татгалзаж болох захиалагчийн эрхийг хөндөхгүй.
- 7.5. Энэ зүйлийн аль ч нөхцөл, болзол нийлүүлэгчийг гэрээний баталгаат засварын болон бусад үүргээс чөлөөлөхгүй.
- 8. Баглаа боодол**
- 8.1. Нийлүүлэгч барааг эцсийн цэг хүртэл тээвэрлэх явцад гэмтэх, муудахаас урьдчилан сэргийлэх баглаа боодлоор гэрээнд заасны дагуу хангана. Баглаа боодол нь тээвэрлэлтийн үеийн хатуу нөхцөл, тээвэрлэлт болон ил хадгалалтын үеийн халуун, хүйтэн болон давс, хур тундас зэргийг хангалттай тэсвэрлэхээр байна. Баглаа, боодлын хэмжээ, жинг сонгохдоо барааг хүргэх эцсийн цэгийн алслагдсан байдал, түүнчлэн тээвэрлэлтийн цэг бүрт ачих, буулгах хангалттай төхөөрөмж байгаа эсэх зэрэг хүчин зүйлийг харгалзсан байна.
- 8.2. Баглаа боодол, түүний дотор, гадна талд тэмдэглэгээ хийх, баримт бичгийг бэлтгэхдээ гэрээнд, нэн ялангуяа гэрээний тусгай нөхцөлд заасан шаардлага болон захиалагчийн тухайн үед өгөх зааварчилгааг чанд мөрдөнө.
- 9. Барааны нийлүүлэлт ба баримт бичгийн бүрдүүлэлт**
- 9.1. Нийлүүлэгч техникийн тодорхойлолтын шаардлагын дагуу барааг нийлүүлнэ. Нийлүүлэгдэх бараа нь техникийн тодорхойлолтод нийцсэн байх ба холбогдох стандартыг заагаагүй бол тухайн барааны гарал үүслийн улсын зохих стандартад нийцсэн байна. Үүнд эдгээр стандартын хамгийн сүүлчийн найруулга, хувилбарыг хэрэглэнэ. Нийлүүлэгч гэрээний тусгай нөхцөлд заасан бол түүний дагуу тээврийн болон бусад бичиг баримтыг бэлтгэж бүрдүүлнэ.
- 9.2. Гэрээнд хэрэглэсэн СІР /СІП/, ЕХW /ІКСБ/, FOB /FОB/, FCA/FCA/, CIF /CІF/ болон бусад худалдааны нэр томъёог Инкотермс (INCOTERMS) буюу Парис хот дахь Олон улсын худалдааны танхимаас боловсруулж гаргасан сүүлийн хувилбарт тодорхойлсон утгаар ойлгоно.
- 10. Зохиогчийн болон оюуны өмчийн эрх**
- 10.1. Бараа, эсхүл түүний эд ангийг өмчлөх, ашиглах явцад патент, худалдааны тэмдэг, зураг төслийн эрх гэх мэт оюуны өмчийн эрхийг захиалагч болон нийлүүлэгч зөрчсөн хэмээн гуравдагч этгээдийн нэхэмжилсэн тохиолдолд гомдлыг нийлүүлэгч барагдуулж холбогдон гарах зардлыг хариуцна.
- 11. Гүйцэтгэлийн баталгаа**
- 11.1. Нийлүүлэгч гэрээний тусгай нөхцөлд заасан мөнгөн дүн бүхий гүйцэтгэлийн баталгааг гэрээ байгуулах эрх олгох тухай мэдэгдэл хүлээн авснаас хойш 21 хоногийн дотор захиалагчид өгнө.
- 11.2. Нийлүүлэгч гэрээгээр хүлээсэн үүргээ бүрэн гүйцэтгэж чадаагүйгээс захиалагчид учрах хохирлыг нөхөж барагдуулахад уг баталгаа зориулагдана. Гэрээний гүйцэтгэлийг ГЕН-ийн 16.2-ын дагуу сунгахад нийлүүлэгч мөн хугацаагаар гүйцэтгэлийн баталгааны хүчинтэй хугацааг сунгана.

- 11.3. Гүйцэтгэлийн баталгаа нь ТООЗ-ны 16 дугаар зүйлд заасан валютаар гаргасан банкны баталгаа, Засгийн газрын бонд эсхүл Засгийн газрын хүлээн зөвшөөрсөн үнэт цаасны хэлбэрээр гаргасан баталгаа байна.
- 11.4. Нийлүүлэгч гэрээний дагуу гүйцэтгэх ажлыг дуусгавар болгосноос хойш 30 хоногийн дотор захиалагч гүйцэтгэлийн баталгааг хүчингүй болгоно.
- 12. Даатгал**
- 12.1. ГТН-д тусгайлан өөрөөр заагаагүй бол барааг үйлдвэрлэх, худалдаж авах, тээвэрлэх, нийлүүлэх, хадгалах, болон хүргэх үед гарч болох алдагдал, гэмтэлтэй холбоотой эрсдэлээс хамгаалж бүх барааг ГТН-д заасан хэлбэрээр инкотермсийн нөхцөлийн дагуу даатгуулна.
- 13. Чанарын баталгаа, баталгаат засвар**
- 13.1. Гэрээний дагуу нийлүүлэгдэх бараа нь шинэ, урьд өмнө ашиглагдаагүй, гэмтэл согоггүй бөгөөд хамгийн сүүлийн буюу өнөөгийн загварын, техникийн тодорхойлолтод бүрэн нийцсэн орчин үеийн шинэлэг ололтуудыг агуулсан байна. Өөрийн болон туслан гүйцэтгэгчийн бараа нийлүүлэхэд ашиглах бүх материал, тоног төхөөрөмж, сэлбэг хэрэгсэл зэрэг нь шинэ, сайн чанарын болон зориулалтынх байна гэдгийг нийлүүлэгч баталгаажуулна.
- 13.2. ГТН-д өөрөөр заагаагүй бол баталгаат засвар нь барааг хүргэж, ашиглалтад хүлээлгэн өгснөөс хойш 12 сар, эсхүл барааны гарал үүслийн улсын боомтоос ачсан өдрөөс хойш 18 сар гэсэн хугацааны аль эрт дуусах хугацаанд хүчинтэй байна.
- 13.3. Захиалагч энэхүү баталгаатай холбогдох гомдлыг нийлүүлэгчид бичгээр шуурхай мэдэгдэнэ.
- 13.4. Нийлүүлэгч энэхүү мэдэгдлийг хүлээн аваад гэмтэл согогтой бараа, эсхүл түүний эд ангийг үнэ төлбөргүй, шуурхай засварлах буюу солино.
- 13.5. Захиалагч нь 13.2 заасныг үл харгалзан, 13.4-т заасны дагуу гэмтэл согогийг арилгаснаас хойш 12 сарын дотор засварласан бараанд энэ төрлийн гэмтэл согог дахин гарсан тухай бичгээр мэдэгдэл ирвэл уг гэмтэл согогийг үнэ төлбөргүй шуурхай арилгана.
- 13.6. Хэрэв нийлүүлэгч гэмтэл согог гарсан мэдэгдэл хүлээн аваад гэрээний дагуу түүнийг арилгахгүй бол захиалагч өөрөө нийлүүлэгчийн зардлаар уг гэмтэл согогийг арилгах эрхтэй. Энэ зүйлд заасны дагуу нийлүүлэгчийн гаргах баталгаа нь гэрээнд заасан захиалагчийн бусад эрх, үйл ажиллагааг хязгаарлахгүй.
- 14. Төлбөр**
- 14.1. Гэрээний дагуу нийлүүлэгчид төлөх төлбөрийн хэлбэр, нөхцөлийг ГТН-д дурдана.
- 14.2. Нийлүүлэгч нь гэрээний үүргээ бүрэн биелүүлсний дараагаар төлбөр хийхийг хүссэн хүсэлтийг төлбөрийн нэхэмжлэх болон ГЕН-ийн 9 дүгээр зүйлд заасан баримт бичгийн хамт захиалагчид хүргүүлнэ.
- 14.3. ГТН-д өөрөөр заагаагүй бол захиалагч төлбөрийг нэхэмжлэх хүлээн авснаас хойш 30 хоногийн дотор шуурхай хийнэ.
- 14.4. Гэрээний дагуу нийлүүлэгчид хийх төлбөрийг тендерийн маягтад дурдсан валютаар хийнэ.



- 15. Үнэ** 15.1. Гэрээний дагуу хүргэсэн бараа болон гүйцэтгэсэн үйлчилгээний үнийг нэхэмжлэхдээ нийлүүлэгч өөрийн тендерт санал болгосон үнийг баримтлана. ГТН-ийн үнэ тохируулах нөхцөлийн дагуу үнийг тохируулах, эсхүл ГЕН-ийн 3 дугаар зүйлийн дагуу захиалгыг өөрчлөхөд тендерт санал болгосон үнэ өөрчлөгдвөл, өөрчлөгдсөн үнийг баримтлана.
- 16. Хуваарийг сунгах** 16.1. Нийлүүлэгч барааг хүргэхдээ техникийн тодорхойлолтод заасан бараа нийлүүлэлтийн хуваарийг мөрдөнө.
- 16.2. Нийлүүлэгч дараах тохиолдолд бараа нийлүүлэлтийн хуваарийг сунгах тухай хүсэлт гаргаж болно. Үүнд:
- (а) захиалагч ГЕН-ийн 3 дугаар зүйлд заасны дагуу захиалгыг өөрчилсөн;
  - (б) захиалагчаас гаргаж өгөх материал, зураг, эсхүл үйлчилгээ хугацаа хоцорсон (үйлчилгээ гэдэгт гэрээний дагуу захиалагчийн гаргах зөвшөөрөл, баталгаа орно);
  - (в) ГЕН-ийн 22 дугаар зүйлд заасан гэнэтийн болон давагдашгүй хүчний нөхцөл байдал үүсвэл;
  - (г) захиалагчийн өгсөн захиалгаас шалтгаалан ажлын гүйцэтгэл хойшилсон.
- Нийлүүлэгч хугацаа хоцрохоос урьдчилан сэргийлэхийн тулд бололцоотой бүхнийг хийсэн гэдгийг захиалагчид нотлон харуулах үүрэгтэй. Хугацаа хоцролтын шалтгааныг арилгах, даван туулах арга замуудыг талууд хэлэлцэнэ.
- 16.3. Гүйцэтгэгч 16.2-т заасан нөхцөл байдал бий болсны улмаас бараа нийлүүлэлтийн хуваарь ямар нэг байдлаар хоцорч болох тухай захиалагчид нэн даруй бичгээр мэдэгдээгүй, эдгээр нөхцөл байдал бий болсныг нотлон харуулаагүй тохиолдолд 16.2-ыг үл харгалзах ба хуваарийг сунгахгүй.
- 17. Алданги оногдуулах** 17.1. Захиалагч нийлүүлэгчийн хугацаа хоцорч нийлүүлсэн бараа, гүйцэтгэсэн үйлчилгээний гэрээний үнийн ГТН-д заасан хувьтай тэнцэх алданги оногдуулж, гэрээний үнийг уг хэмжээгээр бууруулна. Алдангийн нийт дүн ГТН-д заасан дээд хэмжээнээс хэтрэх ёсгүй. Дээд хэмжээнд хүрсэн тохиолдолд захиалагч ГЕН-ийн 18 дугаар зүйлийн дагуу цуцлах тухай асуудлыг хөндөж болно.
- 18. Үүргээ биелүүлээгүйгээс гэрээг цуцлах** 18.1. Захиалагч дор дурдсан нөхцөл байдлын аль нэг нь үүссэн тохиолдолд гэрээний дагуу зөрчлийг арилгах бусад арга хэрэгслийг ашиглалгүйгээр нийлүүлэгчид бичгээр мэдэгдсэнээр гэрээг бүхэлд нь эсхүл хэсэгчлэн цуцлах эрхтэй. Үүнд:
- (а) нийлүүлэгч аль нэг болон бүх барааг гэрээнд заасан эсвэл ГЕН-ийн 16 дугаар зүйлийн дагуу сунгасан хугацаанд хүргэж чадаагүй;
  - (б) нийлүүлэгчийн ирүүлсэн бараа нь техникийн тодорхойлолтын шаарлага хангаагүй бөгөөд гэрээний бусад үүргээ биелүүлээгүй;
  - (в) нийлүүлэгч 18.1.(а), 18.1.(б)-д заасан нөхцөл байдал үүссэн тухай мэдэгдлийг захиалагчаас хүлээн аваад 10 хоногийн дотор (захиалагч үүнээс урт хугацаа заах эрхтэй) алдаагаа залруулаагүй;

- (г) нийлүүлэгч тендер шалгаруулалтад оролцох, гэрээ байгуулах, хэрэгжүүлэхдээ авлигал, залилан мэхлэх зохиомол тохиролцоо хийх болон айлган сүрдүүлэх үйлдэлд холбогдсоныг шүүх, эсхүл эрх бүхий байгууллага тогтоосон бол захиалагч түүнд гэрээ байгуулах эрх олгохгүй бөгөөд нэгэнт гэрээ байгуулах эрх олгогдсон, эсхүл гэрээ байгуулагдсан бол түүнийг цуцална.
- 18.2. 18.1-ийн дагуу гэрээг бүхэлд нь эсвэл хэсэгчлэн цуцалсан тохиолдолд захиалагч нийлүүлэгчдээгүй барааг тохиромжтой гэж үзсэн нөхцөлөөр захиалагч худалдан авах эрхтэй ба үүнтэй холбогдон гарсан нэмэлт зардлыг нийлүүлэгч хариуцна. Энэ зүйлийг үл харгалзан нийлүүлэгч гэрээний цуцлагдаагүй хэсгийг үргэлжлүүлэн гүйцэтгэнэ.
- 19. Төлбөрийн чадваргүй болсны улмаас гэрээг цуцлах** 19.1. Нийлүүлэгч дампуурах, эсхүл бусад хэлбэрээр төлбөрийн чадваргүй болсон бол захиалагч нийлүүлэгчид бичгээр мэдэгдсэнээр гэрээг хэдийд ч цуцлах эрхтэй. Ингэхдээ захиалагч нийлүүлэгчид учирсан хохирлыг нөхөн төлөхгүй. Гэвч ийнхүү цуцалсан нь захиалагчид үүссэн эсвэл ирээдүйд үүсэх аливаа эрхийг, хөндөхгүй.
- 20. Захиалагчийн шаардлагаар гэрээг цуцлах** 20.1. Захиалагч шаардлагатай тохиолдолд нийлүүлэгчид бичгээр мэдэгдэж гэрээг хэдийд ч бүхэлд нь эсхүл хэсэгчлэн цуцлах эрхтэй.<sup>4</sup> Захиалагч мэдэгдэлдээ өөрийн шаардлагаар гэрээг цуцлах болсон үндэслэл болон гэрээний аль хэсгийг, хэзээнээс цуцалж буйг заавал дурдана.
- 20.2. Мэдэгдэл нийлүүлэгчид очсоноос хойш 30 хоногийн дотор тэвэрлэхэд бэлэн болсон барааг захиалагч гэрээнд заасан үнэ болон бусад нөхцөлөөр худалдаж авна. Үлдэх барааны хувьд захиалагч дор дурдсан сонголтын аль нэгийг, эсхүл хоёуланг хэрэгжүүлнэ. Үүнд:
- (а) үлдэх барааны одоогоор бэлэн болсон аливаа хэсгийг гэрээнд заасан үнэ, бусад нөхцөлөөр авах, болон/эсхүл
- (б) үлдэх барааг цуцлах ба нийлүүлэгчийн хагас бэлэн болсон бараа, гэрээг хэрэгжүүлэх зорилгоор худалдаж авсан материал, эд ангийн хэлэлцэж тохирсон үнийг төлнө. Энэ дүнд захиргааны зардлын болон ашгийн зохих хэмжээг оруулж тооцно.
- 21. Маргааныг шийдвэрлэх** 21.1. Захиалагч болон нийлүүлэгчийн хооронд гэрээтэй холбогдож гарч болох маргааныг зөвшилцөл болон албан бус хэлэлцээрээр шийдэхийг хичээнэ.
- 21.2. Дээрх хэлэлцээр 30 хоног үргэлжлэхэд гэрээний маргааныг талууд шийдэж чадахгүй бол аль ч тал ГТН-д заасны дагуу шүүхэд хандах эрхтэй.
- 22. Гэнэтийн болон давагдашгүй хүчний нөхцөл байдал** 22.1. Дайн, иргэний бослого, түймэр, үер, халдварт өвчин, газар хөдлөлт, хорио цээр, тээврийн хориг болон бусад гэнэтийн болон давагдашгүй хүчний нөхцөл байдал үүссэнээс захиалагч, эсхүл нийлүүлэгч, эсхүл туслан гүйцэтгэгчийн гэрээний үүргийн гүйцэтгэл хугацаа хоцорсон бол ГЕН-ийн 16 дугаар зүйлийн дагуу түүнийг гүйцэтгэх хугацааг сунгана.
- 22.2. Гэнэтийн болон давагдашгүй хүчний нөхцөл байдал үүссэн тохиолдолд нийлүүлэгч нь энэ нөхцөл байдал болон үүссэн шалтгааны талаар захиалагчид нэн даруй бичгээр

<sup>4</sup>Захиалагч гэрээг цуцлах шийдвэрийг холбогдох дээд шатны байгууллагын зөвшөөрөлтэйгээр зөвхөн зайлшгүй нөхцөл байдал үүссэн тохиолдолд гаргана.

мэдэгдэнэ.Захиалагч бичгээр өөрөөр зааварлаагүй бол нийлүүлэгч гэрээний үүргээ боломжтой хэмжээнд үргэлжлүүлэн гүйцэтгэж, гэнэтийн болон давагдашгүй хүчний нөхцөл байдлаас үл шалтгаалан гэрээг хэрэгжүүлэх боломжит арга замыг хайна.

- |                                       |       |  |
|---------------------------------------|-------|--|
| <b>23. Гэрээний үүргийг шилжүүлэх</b> | 23.1. | Ямарч тохиолдолд гэрээний үүргийг гуравдагч этгээдэд шилжүүлэхийг хориглоно.   |
| <b>24. Гэрээнд ашиглах хэл</b>        | 24.1. | Нийлүүлэгч ГТН-д заасан гэрээнд ашиглах хэлийг бүрэн ойлгох мэдлэгтэй гэдгээ үүгээр баталж байна. Гэрээ түүнд холбогдох баримт бичиг, харилцах бичиг баримт нь энэ хэл дээр байна. |
|                                       | 24.2. | 24.1-д заасан хэл рүү орчуулах зардал болон орчуулгын үнэн зөвийг нийлүүлэгч хариуцна.   |
| <b>25. Татвар болон хураамж</b>       | 25.1. | <b>Монгол Улсын нутаг дэвсгэрийн гадна болон дотор оногдуулдаг бүх төрлийн татвар, хураамжийг нийлүүлэгч бүрэн хариуцна.</b>   |
| <b>26. Гарчиг</b>                     | 26.1. | Гэрээний бүлэг, зүйл болон бусад хэсгийн гарчиг нь зөвхөн тайлбарын шинжтэй бөгөөд гэрээний хэсэг болохгүй.  |
| <b>27. Үүргийн гүйцэтгэл</b>          | 27.1. | Аль нэг тал нь гэрээний үүргээ гүйцэтгэхийг хатуу шаардаагүй нь нөгөө талын уг үүргийг биелүүлэхгүй байх шалтгаан болохгүй.  |
-

**ДОЛООДУГААР БҮЛЭГ**  
**ГЭРЭЭНИЙ ТУСГАЙ НӨХЦӨЛ**

**Гэрээний тусгай нөхцөлийг бэлтгэх санамж**

Гэрээний ерөнхий нөхцөлд дурдсан захиалагч, бараа зэрэг нэр томьёо тухайн гэрээнд юуг илэрхийлэхийг гэрээний тусгай нөхцөлд заадаг. Гэрээний тусгай нөхцөлийг бэлтгэхдээ дараах зүйлсийг шалгана. Үүнд:

1. Гэрээний ерөнхий нөхцөлийн аль нэг зүйлд гэрээний тусгай нөхцөлийг ишилсэн бол холбогдох нөхцөлийг гэрээний тусгай нөхцөлд заавал оруулна.
2. Тухайн гэрээний шаардлагаар гэрээний ерөнхий нөхцөлийг засварлах, илүү дэлгэрүүлэх тохиолдолд эдгээрийг гэрээний ерөнхий нөхцөлд бус тусгай нөхцөлд тусгана.
3. Гэрээний ерөнхий нөхцөл (ГЕН) болон гэрээний тусгай нөхцөл (ГТН) хоорондоо зөрчилдсөн тохиолдолд гэрээний тусгай нөхцөлийг баримтлана. Гэрээний ерөнхий нөхцөлийн холбогдох зүйлийн дугаарыг хаалтад хийж ишлэв.
4. ГТН-ийг хэрхэн бэлтгэх тухай зааврыг [ ] дөрвөлжин хаалтанд бичив. Зарим жишээ нөхцөлийг зөвхөн санаа өгөх зорилгоор оруулсан ба тухайн гэрээний онцлогийг харгалзан захиалагч боловсруулна.

**НАЙМ ДУГААР БҮЛЭГ**  
**ГЭРЭЭНИЙ ТУСГАЙ НӨХЦӨЛ**

<b>1. Тодорхойлолт (ГЕН - 1)</b>	1.1.(д)	Захиалагч нь <i>Иргэний нисэхийн ерөнхий газар</i> .
	1.1 (ж)	Ажлын талбай нь <i>ИНЕГ-ын харьяа Холбоо, навигац, ажиглалтын алба</i> .
<b>2. Шалгалт туршилт (ГЕН - 7)</b>	7.0	Захиалагч техникийн шаардлага хангаж байгаа эсэхийг шалгаж, туршсаны дараа барааг хүлээн авсанд тооцно.
<b>3. Баглаа боодол (ГЕН - 8)</b>	8.0	Баглаа боодол нь тээвэрлэлтийн үеийн хатуу нөхцөл, тээвэрлэлт болон хадгалалтын үеийн халуун, хүйтэн болон хур тунадас зэргийг хангалттай тэсвэрлэх, тухайн бараа үйлдвэрлэгчийн шаардлагыг хангасан байна.
<b>4. Барааг хүргэх болон бичиг баримтын бүрдүүлэлт (ГЕН - 9)</b>	9.0	ГЕН-ийн 9 дүгээр зүйлийг дараах байдлаар дэлгэрүүлнэ. Үүнд: <sup>5</sup>
	9.3	<p>“Монгол Улсын гаднаас санал болгосон бараа (жишээлбэл DDP):</p> <p>Нийлүүлэгч барааг тээврийн хэрэгсэлд ачсаны дараа энэ тухай бүрэн мэдээллийг захиалагч болон даатгалын байгууллагад утсан холбоогоор мэдэгдэнэ. Мэдэгдэлд гэрээний дугаар, барааны нэр, тоо ширхэг, тээврийн хэрэгслийн нэр, тээврийн баримтын дугаар, ачсан боомт, боомтоос гарах огноо, буулгах боомт зэргийг дурдана. Нийлүүлэгч дараах баримт бичгийг<sup>6</sup> захиалагч болон даатгалын байгууллагад шуудангаар илгээнэ:</p> <ol style="list-style-type: none"><li>1) нийлүүлэгчийн барааны нэр, тоо ширхэг, нэгж болон нийт үнийг заасан нэхэмжлэхийн хувь;</li><li>2) барааг бүрэн бүтэн усан онгоцонд ачуулсан болохыг гэрчлэх “Тээврийн хөлс урьдчилан төлөгдсөн” гэсэн тэмдэглэл бүхий бусдад шилжүүлж болох ачааны нэхэмжлэх (bill of lading)-ийн үндсэн болон [moo] ширхэг хуулбар хувийг бусдад үл шилжүүлэх ачааны нэхэмжлэхийн [moo] ширхэг хуулбар хувийн хамт;</li><li>3) барааны багц бүрийн баглаа боодлын жагсаалт;</li><li>4) даатгалын гэрчилгээ;</li><li>5) үйлдвэрлэгчийн буюу нийлүүлэгчийн баталгаат засварын гэрчилгээ;</li><li>6) үйлдвэрийн буюу эрх бүхий байгууллагын шалгалт туршилтын гэрчилгээ;</li><li>7) барааны гарал үүслийн гэрчилгээ.</li></ol> <p>Энд жагсаасан бичиг баримтыг барааг хүргэх газар, эсхүл боомтод ирэхээс 7 хоногийн өмнө захиалагчид өгсөн байна. Баримт бичгийг энэ хугацаанд захиалагчид өгч чадаагүйгээс гарах зардлыг нийлүүлэгч хариуцна.</p>

<sup>5</sup>Эдгээр заалтуудыг зөвхөн жишээ болгож дурдсан / ба олон улсын банк, санхүүгийн байгууллагуудын мөрддөг жишиг/ тухайн бараа нийлүүлэлтийн онцлогт тохируулан өөрчилж болно.

<sup>6</sup>Инкотермсын аль нөхцөлийг ашиглахаас үүдэн бусад зохих бичиг баримтын нэрийг жагсаана.

<b>5. Гүйцэтгэлийн баталгаа (ГЕН - 11)</b>	11.1	Гүйцэтгэлийн баталгаа гэрээний үнийн 5 хувьтай тэнцэх дүнтэй байна.
<b>6. Төлбөр (ГЕН - 14)</b>	14.4	<p>ГЕН-ийн 14 дүгээр зүйлийг дараах байдлаар дэлгэрүүлнэ. Үүнд:<sup>7</sup></p> <p>“Захиалагч Монгол Улсын гаднаас санал болгосон барааны төлбөрийг нийлүүлэгчид дараах журмын дагуу хийнэ:</p> <ol style="list-style-type: none"> <li>1. <b>Урьдчилгаа төлбөр:</b> Урьдчилгаа төлбөрийн дүн нь 40 % хүртэл хувь олгож болно. Урьдчилгаа төлбөрийн дүнтэй тэнцүү, ижил валютаар илэрхийлэгдсэн банкны батлан даалт буюу үл маргах нөхцөлтэйгээр банкнаас гаргасан урьдчилгаа төлбөрийн баталгааг үндэслэн төлбөрийг хийнэ.</li> <li>2. <b>Бараа хүлээн авахад төлөх төлбөр:</b> Ирсэн барааны гэрээний үнийн 55 %-тай хувьтай тэнцэх дүнг бараа ирснээс хойш нэхэмжлэх болон захиалагчийн хүлээн авсан тухай акт, гэрээ дүгнэсэн актыг үндэслэн төлнө.</li> <li>3. <b>Чанарын баталгаа:</b> Чанарын баталгаат хугацаа дууссаны дараа үлдсэн 5%-ийг ашиглагчын тодорхойлолтыг үндэслэн олгоно. Чанарын баталгааг 1 жилээр гаргана.</li> </ol>
<b>7. Алданги оногдуулах (ГЕН - 17)</b>	17.1	<p>Нийлүүлэгчид алданги оногдуулах хувь: <i>Нэг хоногт гүйцэтгээгүй үүргийн үнийн дүнгийн 0,5% байна.</i></p> <p>Алдангийн нийт дүн: <i>Гэрээний үнийн 50%-иас хэтрэхгүй</i></p>
<b>8. Маргааныг шийдвэрлэх (ГЕН - 21)</b>	21.0	Захиалагч болон нийлүүлэгч нь талуудын хооронд гарсан маргааныг Монгол улсын хуулийн дагуу шүүхийн байгууллагаар шийдвэрлүүлнэ

---

<sup>7</sup> Энд дурдсан заалтууд болон хувиудыг зөвхөн жишээ болгож дурдсан бөгөөд /олон улсын банк, санхүүгийн байгууллагуудын мөрддөг жишиг/ тухайн бараа нийлүүлэлтийн онцлогт тохируулан өөрчилж болно.

ЕС ДҮГЭЭР БҮЛЭГ

ГЭРЭЭНИЙ МАЯГТ

БАТЛАВ.

ЗАХИАЛАГЧ	НИЙЛҮҮЛЭГЧ
_____	_____
(Тамга, тэмдэг)	(Тамга, тэмдэг)
_____	_____
(Гарын үсэг)	(Гарын үсэг)
_____	_____
(Албан тушаал)	(Албан тушаал)

**[Тендер шалгаруулалт/гэрээний нэр] гэрээ.**

Дугаар № [Тендер шалгаруулалт/гэрээний дугаар]

..... хот/аймаг

Нэг талаас **[захиалагчийн нэр]** (цаашид “захиалагч” гэх), нөгөө талаас **[нийлүүлэгчийн нэр]** (цаашид “нийлүүлэгч” гэх) дараах зүйлийг харилцан тохиролцож ..... оны ..... сарын ..... -ний өдөр энэхүү ГЭРЭЭГ (цаашид “гэрээ” гэх) байгуулав.

1. Монгол Улсын Иргэний болон бусад хууль тогтоомжийн дагуу бараа, бүтээгдэхүүн нийлүүлэхтэй холбогдон захиалагч, нийлүүлэгчийн хооронд үүсэх харилцааг зохицуулах, харилцан хүлээх үүрэг, хариуцлагыг тогтооход энэхүү гэрээний ач холбогдол оршино.
2. Захиалагч нь **[гэрээний нэр, дугаар]**-г (цаашид “бараа” гэх) **[гэрээний үнийг тоогоор болон үсгээр]** (цаашид “гэрээний үнэ” гэх) нийлүүлэхээр ирүүлсэн нийлүүлэгчийн тендерийг үүгээр хүлээн зөвшөөрөв. Гэрээний үнэ нь санхүүжилтийн нийт гүйцэтгэл болно.
3. Захиалагч нь барааны нийлүүлэлтийг .....төгрөгийн төвлөрсөн төсвийн хөрөнгөөр, ..... төгрөгийн орон нутгийн төсвийн хөрөнгөөр, ..... төгрөгийн өөрийн хөрөнгөөр санхүүжүүлнэ.
4. Нийлүүлэгч нь ..... нэр төрлийн барааг ..... оны ..... дугаар сарын ..... -нээс .....оны ..... дугаар сарын ..... -ны өдрийн дотор нийлүүлж хүлээлгэж өгнө.
5. Дор дурдсан баримт бичиг нь цаашид гэрээний хэсэг болно (цаашид “гэрээний баримт бичиг” гэх).  
Үүнд:

Гэрээ байгуулах эрх олгох тухай мэдэгдэл;  
Бусад шаардлагатай баримт бичиг<sup>8</sup>;  
Тендер ба үнийн хуваарь;  
Гэрээний ерөнхий нөхцөл;  
Гэрээний тусгай нөхцөл;

<sup>8</sup> Хоёр тал харилцан тохиролцож гэрээний нөхцөлд оруулсан зайлшгүй шаардлагатай нэмэлт, өөрчлөлтүүд.

Техникийн тодорхойлолт болон бараа нийлүүлэлтийн хуваарь;  
Санхүүжилтийн хуваарь.

6. Нийлүүлэгч нь энэ гэрээний дагуу захиалагчийн төлөх төлбөрийг үндэслэн энэхүү гэрээний бүх нөхцөл, болзолд нийцүүлэн энд заасан барааг нийлүүлж, гэмтэл согог арилгах үүрэг хариуцлагыг хүлээж байна.
7. Захиалагч нь гэрээний дагуу нийлүүлэгчийн нийлүүлэх бараа болон гэмтэл согог арилгах үйлчилгээг үндэслэн гэрээний үнэ, эсхүл тухайн үед гэрээний заалтын дагуу төлөх бусад дүнг гэрээнд заасан хэлбэрээр нийлүүлэгчид төлөх үүрэг хариуцлага хүлээж байна.
8. Гэрээнд холбогдох асуудлаар талууд албан бичгээр буюу шуудан, телекс, цахилгаан болон факсаар харилцана.

**ЗАХИАЛАГЧИЙГ ТӨЛӨӨЛЖ:**

*[Албан тушаал, нэр]*  
*[Гарын үсэг]* \_\_\_\_\_

ТАМГА

*[Захиалагчийн хаяг]*  
*[Утас/факсын дугаар]*  
*[Харилцагч банкны нэр, дансны дугаар]*

**НИЙЛҮҮЛЭГЧИЙГ ТӨЛӨӨЛЖ:**

*[Албан тушаал, нэр]*  
*[Гарын үсэг]* \_\_\_\_\_

ТАМГА

*[Захиалагчийн хаяг]*  
*[Утас/факсын дугаар]*  
*[Харилцагч банкны нэр, дансны дугаар]*



## ГҮЙЦЭТГЭЛИЙН БАТАЛГААНЫ МАЯГТ (БАНКНЫ БАТЛАН ДААЛТ)

*[Захиалагч байгууллагын нэр]*

*[Гүйцэтгэгчийн нэр]* нь (цаашид “Гүйцэтгэгч” гэх) нь *[Гэрээний нэр ба ажлын товч тодорхойлолт]* (цаашид “гэрээ” гэх) ажлыг гүйцэтгэх болсонтой ХОЛБОГДУУЛАН,

Гүйцэтгэгч гэрээний дагуу хүлээсэн үүргээ биелүүлэх баталгаа болгож захиалагчийн хүлээн зөвшөөрөх банкны гаргасан дор дурдсан дүнтэй батлан даалтыг захиалагчид ирүүлэхийг дээрх гэрээнд заасантай ХОЛБОГДУУЛАН,

*[Банкны нэр]* (цаашид “Банк” гэх) нь дараах батлан даалтыг гаргаж байна:

Банк нь гүйцэтгэгчийн нэрийн өмнөөс *[баталгааны дүн тоогоор, төгрөг]*/*[дүн үсгээр, төгрөг]*<sup>9</sup> –ээс хэтрэхгүй мөнгөн дүнтэй төлбөрийг *[захиалагчийн нэр]*(цаашид “захиалагч” гэх)-ийн өмнө хариуцаж, гүйцэтгэгч гэрээний үүргээ зөрчсөн тухай захиалагчийн бичгээр гаргасан анхны шаардлагыг хүлээн авсан даруй үл маргалдах журмаар энэхүү төлбөрийг хийх үүрэг хүлээж байна. Ингэхдээ дээр дурдсан *[баталгааны дүн тоогоор, төгрөг]*/*[дүн үсгээр, төгрөг]*-ийн хүрээнд захиалагчийн шаардсан аливаа дүнг ямарваа нэгэн нотолгоо, үндэслэл болон тайлбар шаардахгүй.

Захиалагч, гүйцэтгэгчийн хооронд байгуулсан гэрээний нөхцөл болзол, эсхүл түүний дагуу гүйцэтгэх ажил, эсхүл гэрээний бичиг баримтад оруулж болох аливаа өөрчлөлт, нэмэлт нь энэ батлан даалтын дагуу банкны хүлээсэн үүргийг хөндөхгүй ба дээрх өөрчлөлт, нэмэлтийн талаарх аливаа мэдэгдлийг ирүүлэх шаардлагагүй.

Энэ баталгаа нь ажил дууссан тухай мэдэгдэл гаргаснаас хойш /огноог оруулах/ хугацаанд хүчинтэй байна.

Та бүхнийг хүндэтгэсэн,

Банкны эрх бүхий албан тушаалтны гарын үсэг:

Албан тушаал, нэр:

Банкны тамга

Огноо:

Хаяг:

---

<sup>9</sup> Энэ дүнг баталгаа гаргагч бөглөх бөгөөд гэрээнд заасан гэрээний үнийн хувийг илэрхийлнэ. Энэ нь гэрээний валютаар, эсхүл захиалагчийн хүлээн зөвшөөрсөн чөлөөтэй хөрвөх валютаар илэрхийлэгдэнэ.

## УРЬДЧИЛГАА ТӨЛБӨРИЙН БАТАЛГААНЫ МАЯГТ (БАНКНЫ БАТЛАН ДААЛТ)

*[Захиалагч байгууллагын нэр]*

*[Гүйцэтгэгчийн нэр]* (цаашид “гүйцэтгэгч” гэх) ..... оны ... дугаар сарын ...-ний өдрийн ... тоот *[Гэрээний нэр ба ажлын товч тодорхойлолт]* гэрээ (цаашид “гэрээ” гэх)-ний ерөнхий нөхцөлийн 48 дугаар зүйлийн дагуу хүлээсэн үүргээ амжилттай биелүүлэхээ баталж *[Захиалагчийн нэр]*-ийн өмнө хариуцлага хүлээж *[Баталгааны мөнгөн дүн][үсгээр]*<sup>10</sup>-ийн банкны баталгаа ирүүлэхтэй ХОЛБОГДУУЛАН,

*[Банк нэр]* (цаашид “Банк” гэх) нь гүйцэтгэгчийн нэрийн өмнөөс *[баталгааны дүн тоогоор, валют][дүн үсгээр, валют]*<sup>11</sup>-ээс хэтрэхгүй мөнгөн дүнтэй төлбөрийг захиалагчийн өмнө хариуцаж, гүйцэтгэгч гэрээний үүргээ зөрчсөн тухай захиалагчийн бичгээр гаргасан анхны шаардлагыг хүлээн авсан даруй үл маргалдах журмаар энэхүү төлбөрийг хийх үүрэг хүлээж батлан даалт гаргаж байна.

Захиалагч, гүйцэтгэгчийн хооронд байгуулсан гэрээний нөхцөл болзол, түүний дагуу гүйцэтгэх ажил, гэрээний бичиг баримтад оруулж болох аливаа өөрчлөлт, нэмэлт нь энэ батлан даалтын дагуу банкны хүлээсэн үүргийг хөндөхгүй ба дээрх өөрчлөлт, нэмэлтийн талаарх аливаа мэдэгдлийг ирүүлэх шаардлагагүй.

Энэхүү баталгаа нь гэрээний нөхцөлийн дагуу захиалагчид дээр дурдсан дүнтэй ижил төлбөр эргэн төлөгдөх өдөр /огноог оруулах/ хүртэлхүчин төгөлдөр байна.

Банкны эрх бүхий албан тушаалтны гарын үсэг:

Албан тушаал, нэр:

Банкны тамга:

Огноо:

Хаяг:

<sup>10</sup> Энэ дүнг банк, эсхүл санхүүгийн байгууллага бөглөх бөгөөд урьдчилгаа төлбөрийн үнийн хувийг илэрхийлнэ. Энэ нь урьдчилгаа төлбөрийн валютаар, эсхүл захиалагчийн хүлээн зөвшөөрсөн чөлөөтэй хөрвөх валютаар илэрхийлэгдэнэ.

<sup>11</sup> Энэ дүнг баталгаа гаргагч бөглөх бөгөөд гэрээнд заасан гэрээний үнийн хувийг илэрхийлнэ. Энэ нь гэрээний валютаар, эсхүл захиалагчийн хүлээн зөвшөөрсөн чөлөөтэй хөрвөх валютаар илэрхийлэгдэнэ.