

ТУУЗАН ДАМЖУУЛГЫН УГААЛГЫН ХАЯГДЛЫН НАСОС
ТҮҮНИЙ СЭЛБЭГ АВАХ БАРИМТ БИЧИГ

Харьцуулалт/ гэрээний
дугаар:

ХХА -170/2019

**ТУУЗАН ДАМЖУУЛГЫН УГААЛГЫН ХАЯГДЛЫН НАСОС ТҮҮНИЙ СЭЛБЭГ НИЙЛҮҮЛЭХ
ХАРЬЦУУЛАЛТЫН ТЕНДЕРИЙН ҮНИЙН САНАЛ АВАХ УРИЛГА**

ДЦС-IV ТӨХК нь сонгогдсон эрх бүхий тендерт оролцогчдоос “Туузан дамжуулгын угаалгын хаягдлын насос ” худалдан авах тухай үнийн санал ирүүлэхийг урьж байна. Тендер нь түүнийг нээсэн тодорхойлолт болон холбогдох бусад материалыг Төрийн худалдан авах ажиллагааны www.tender.gov.mn цахим системээс үнэ төлбөргүй авч болно.

Үнийн саналыг 2019 оны 07-р сарын 10-ны өдрийн 10.00 цагаас өмнө Төрийн худалдан авах ажиллагааны www.tender.gov.mn цахим системээр илгээх бөгөөд 1 хувийг цаасаар ирүүлнэ.

Үнийн саналыг нээлтэд оролцох хүсэлтэй тендерт оролцогчдыг байлцуулан **2019 он 07-р сарын 10-ны өдрийн 10.30-т** нээнэ.

Дотоодын давуу эрх тооцохгүй.

Сонирхсон этгээд тендерийн баримт бичиг болон бусад мэдээллийг доорх хаягаар авч болно.

“ДЦС-4” ТӨХК ХУДАЛДАН АВАХ АЖИЛЛАГААНЫ ХЭЛТЭС
Улаанбаатар хот Баянгол дүүрэг 20-р хороо Эрчим хүчний гудамж
Захиргааны байр 3-р давхар 311,312 тоот өрөө
Утас/факс 70181309, 7017-1357

ГҮЙЦЭТГЭХ ЗАХИРАЛ

Ү.ТӨМӨРХУЯГ

Хоёр. **ТЕНДЕРТ ОРОЛЦОГЧДОД ӨГӨХ ЗААВАРЧИЛГАА**

- | | |
|---|--|
| 1. Эрх бүхий тендерт оролцогч ба эрх бүхий бараа | 1.1. Тендерт оролцогч нь “Төрийн болон орон нутгийн өмчийн хөрөнгөөр бараа, ажил, үйлчилгээ худалдан авах тухай” хуулийн 14-16 дугаар зүйл буюу Тендер шалгаруулалтын өгөгдлийн хүснэгт /цаашид “ТШӨХ” гэх/-д заасан холбогдох шаардлагыг хангасан байна. |
| 2. Тендер ирүүлэх, тендерийн нээлт | 2.1. Захиалагч тендерүүдийг ТШӨХ-д заасан захиалагчийн хаягаар, ТШӨХ-д заасан огноо, цагаас өмнө хүлээн авна.
2.2. Тендерийг ТШӨХ-д заасан хугацаанд, ТШӨХ-д заасан газар нээлтийг хийнэ. |
| 3. Тендерийн иж бүрдэл | 3.1. Тендерт оролцогчийн бэлтгэж ирүүлэх тендер нь дараах зүйлээс бүрдэнэ. Үүнд:
(а) Үнийн санал;
(б) Үнийн болон нийлүүлэлтийн хуваарь;
(в) Чадварын мэдээлэл /санхүүгийн тайлан, туршлагын мэдээлэл, гэрээ гүйцэтгэсэн ажлын гэрээний хуулбар/ болон бусад баримт бичиг;
(г) ТӨӨЗ-д заасан шаардлагууд |
| 4. Тогтмол үнэ | 4.1. Тендерт оролцогчийн санал болгосон үнэ нь төгрөгөөр илэрхийлэгдсэн байх ба гэрээг хэрэгжүүлэх хугацаанд тогтмол байна. Үнийн тохируулгын нөхцөлтэйгээр ирсэн үнийн саналаас татгалзана. |
| 5. Техникийн тодорхойлолт ба арилжааны нөхцөлүүд | 5.1. Нийлүүлэх бараа нь техникийн тодорхойлолтын шаардлагыг бүрэн хангасныг тендерт оролцогч батлах үүрэгтэй. Нийлүүлэх бараа нь техникийн тодорхойлолтын шаардлагаас зөрсөн тохиолдолд тухайн тендерээс татгалзана.
5.2. Тендерт оролцогч нь энэ баримт бичигт заасан арилжааны нөхцөлүүдийг бүрэн хангасныг албан бичгээр батлан тендерийн хамт ирүүлнэ. |
| 6. Үнийн саналын хүчинтэй байх хугацаа | 6.1. Үнийн санал нь түүнийг ирүүлсэн өдрөөс хойш 45 хоногийн хугацаанд хүчинтэй байна. |
| 7. Санал болгосон үнэ, түүнийг үнэлэх | 7.1. Тендерт оролцогч үнийн саналдаа холбогдох бүх даатгал, тээврийн зардал, татвар, хураамжийг оруулж үнийн хуваарийн дагуу ирүүлнэ.
7.2. Бараа нийлүүлэлтийн хуваарьт заасан бараа нь нэг багцаас бүрдэх ба багцад орсон нэр төрөл бүрд заавал үнийн санал ирүүлнэ.
7.3. Захиалагч техникийн тодорхойлолт болон бусад нөхцөл шаардлагыг хангасан оролцогчдын үнийг харьцуулж хамгийн бага үнэ санал болгосон тендерт оролцогчид гэрээ байгуулах эрхийг олгоно. |
| 8. Гэрээ байгуулах эрх олгох тухай мэдэгдэл | 8.1. Захиалагч нь шалгарсан тендерт оролцогчид гэрээ байгуулах эрх олгосныг түүний тендер хүчинтэй байх хугацаа дуусахаас өмнө албан бичгээр мэдэгдэнэ. Энэ мэдэгдэлд гэрээнд заасны дагуу хийгдэх ажилд төлөх мөнгөн дүн буюу гэрээний үнийг заана. Гэрээний үнэ нь залруулга болон үнийн хөнгөлөлтийг (түүний дотор нөхцөлтэй үнийн хөнгөлөлт) тооцсон тендерийн үнэ байна. |

Гурав. ТЕНДЕР ШАЛГАРУУЛАЛТЫН ӨГӨГДЛИЙН ХҮСНЭГТ

ТӨӨЗ-ны холбогдох заалт	Шалгуур үзүүлэлт
ТӨӨЗ 1.1	<p>Сүүлийн нэг жилийн санхүүгийн баталгаажсан тайлан</p> <p>Сүүлийн нэг жилийн туршлагын мэдээлэл /Ижил төстэй ажил гэрээгээр гүйцэтгэсэн байх /</p> <p>Бусад нэмэлт шаардлага: Аж ахуйн нэгжийн гэрчилгээний хуулбар НӨАТ төлөгчийн гэрчилгээний хуулбар Техникийн тодорхойлолт /Үйлдвэрлэгчийн албан ёсны техникийн тодорхойлолтыг монгол хэл дээр орчуулж ирүүлэх /</p>
ТӨӨЗ 2.1	<p>Тендер хүлээн авах хаяг, эцсийн хугацаа нь:</p> <p>Байгууллагын хаяг: “ДЦС-4” ТӨХК Худалдан авах ажиллагааны хэлтэс Улаанбаатар хот Баянгол дүүрэг 20-р хороо Эрчим хүчний гудамж</p> <p>Давхар болон өрөөний дугаар: Захиргааны байр 3-р давхар 311,312 тоот өрөө</p> <p>Огноо: 2019 оны 07 р сарын 10-ны өдөр</p> <p>Цаг: 10 цаг 00 минут</p>
ТӨӨЗ 2.1	<p>Тендер нээх хаяг, хугацаа нь:</p> <p>Байгууллагын хаяг: “ДЦС-4” ТӨХК Худалдан авах ажиллагааны хэлтэс Улаанбаатар хот Баянгол дүүрэг 20-р хороо Эрчим хүчний гудамж</p> <p>Давхар болон өрөөний дугаар: Захиргааны байр 3-р давхар 311,312 тоот өрөө</p> <p>Огноо: 2019 оны 07 -р сарын 10-ны өдөр</p> <p>Цаг: 10 цаг 30 минут</p>
ТӨӨЗ 6.2	<p>Энэхүү тендер шалгаруулалт нь дараах нэр, дугаар бүхий багцуудаас бүрдэнэ: түлш дамжуулгын угаалгын хаягдлын насос түүний сэлбэг нийлүүлэх нэг багцаас бүрдэнэ</p>

Гурав. ТЕХНИКИЙН ТОДОРХОЙЛОЛТ

Барааны тодорхойлолт: Нийлүүлэгдэх түлш дамжуулгын угаалгын хаягдлын насос түүний сэлбэг нь стандарт чанарын шаардлага хангасан байх ба түүнтэй дүйцэхүйц аль ч улсын байж болох ба илүү чанартай байж болно.

Стандарт: Нийлүүлэгдэх бараа нь барааны жагсаалтын стандарт, тип, марк шаардлагыг хангасан, шинэ, ашиглагдаагүй байна.

Бараа хүргэх газар: “ДЦС-4” ТӨХК-ийн төв агуулах

БАРААНЫ ЖАГСААЛТ БА БАРАА НИЙЛҮҮЛЭЛТИЙН ХУВААРЬ

№	Барааны нэр	Тоо хэмжээ	Хэмжих нэгж	ТШӨХ-д заасан барааг хүргэх эцсийн цэг	Инкотермийн нөхцөлийн дагуу тогтоосон бараа нийлүүлэх хугацаа			Тип, марк
					Нийлүүлэх эхний хугацаа	Нийлүүлэх эцсийн хугацаа	Нийлүүлэгчийн санал болгосон хугацаа	
1	Насос ПРВП 63-22.5	1	ком	ДЦС-4 ТӨХК төв агуулах				Зургийг хавсаргав
2	Ажлын дугуй ПРВП 63-22.5	2	ширхэг	ДЦС-4 ТӨХК төв агуулах				Зургийг хавсаргав
3	Ажлын дугуй ПРВП 63-22.5	1	ширхэг	ДЦС-4 ТӨХК төв агуулах				Зургийг хавсаргав
4	Насосны бронь ПРВП 63-22.5	2	ширхэг	ДЦС-4 ТӨХК төв агуулах				Зургийг хавсаргав
5	Насос ЭЦВ 10-120-60	2	ком	ДЦС-4 ТӨХК төв агуулах				Зургийг хавсаргав
6	Насос ВГ-ГР 600 вт 3600 эрг/м	1	ком	ДЦС-4 ТӨХК төв агуулах				ВГ-ГР 600
7	Задвижка (цахилгаан) Ду150 Ру 16 кгс/см ²	1	ширхэг	ДЦС-4 ТӨХК төв агуулах				Ду150 Ру16 кгс/см ²
8	Вентиль клапан запорный проходной	16	ширхэг	ДЦС-4 ТӨХК төв агуулах				Ду10 Ру23,7 Мпа

БАТЛАВ: ДЦС-4 ТӨХК-ИЙН ТЭРГҮҮН ДЭД
ЗАХИРАЛ БӨГӨӨД ЕРӨНХИЙ
ИНЖЕНЕР Б.ГАНХУЯГ

ТЕХНИКИЙН ТОДОРХОЙЛОЛТ №

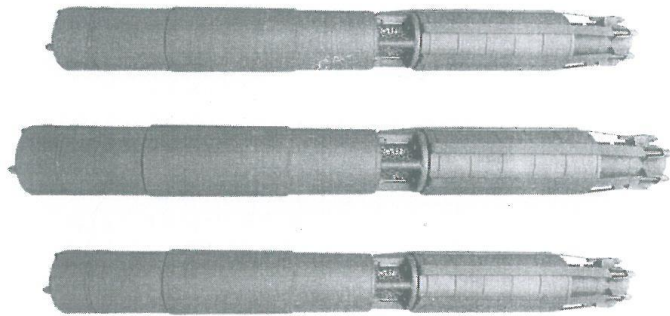
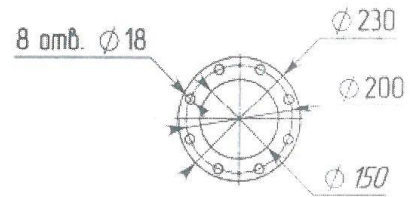
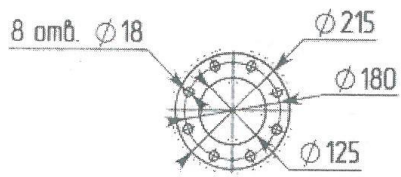
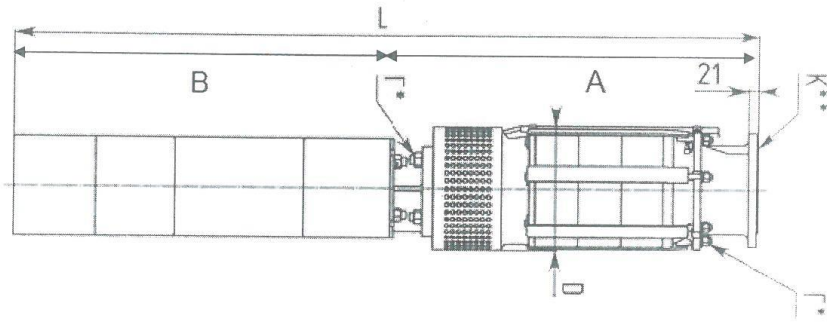


Бараа материалын нэр: Гүний худгийн насос

Төрөл: ЭЦВ-10-120-60 /200QJ-120-64/

№	Техникийн өгөгдөл		Техникийн үзүүлэлт	Нэмэлт шаардлага
1	Тэмдэглэгээ		ЭЦВ-10-120-60	
2	Ажиллах орчин		5 ⁰ С температуртай 60 м гүн усанд	
3	Үзүүлэлт	Эргэлтийн давтамж	2950 Эрг/мин	
		Хөдөлгүүрийн чадал	32кВт	
		Хөдөлгүүрийн марк	ПЭДВ-32	
4	Холболтын хэмжээгүүд, мм	D	235	
		Нүхний диаметр	18	
		Нүхний тоо	8	
		Г	230	
		К	215	
5	Үндсэн хэмжээгүүд, мм	L	1570	
		D	235	
		A	460	
		B	1110	
		масса	217	

Танилцсан	Р.Ганбат		ЕИО	Нөөцийн дугаар: 0701016001	ДЦС-4 ТӨХК
Хянасан	Ц.Амарбаясгалан		ЗА-ны дарга	Гүний худгийн насос ЭЦВ10-120-60	Техн.тод №
Хянасан	Ц.Батмагнай		ТЦ-н дарга		Хуудас № 1
Гүйцэтгэсэн	Н.Бат-Эрдэнэ		ТЦ-н зас/инж	Турбин цех ТУХ	Хуудасны тоо-2
	И.Батмөнх		ТУХХ-ын инж		



Зайлшгүй шаардлагатай дагалдах баримт бичиг:

1	Техникийн паспорт
2	Засварын заавар зураг схемтэй

Танилцсан	Р.Ганбат	<i>[Signature]</i>	ЕИО	Нөөцийн дугаар: 0701016001	ДЦС-4 ТӨХК
Хянасан	Ц.Амарбаясгалан	<i>[Signature]</i>	ЗА-ны дарга	Гүний худгийн насос ЭЦВ10-120-60	Техн.тод №
Хянасан	Ц.Батмагнай	<i>[Signature]</i>	ТЦ-н дарга		Хуудас № 2
Гүйцэтгэсэн	Н.Бат-Эрдэнэ	<i>[Signature]</i>	ТЦ-н зас/инж	Турбин цех ТУХ	Хуудасны тоо-2
	Ц.Батмөнх	<i>[Signature]</i>	ТУХХ-ын инж		



“ДЦС-IV” ТӨХК-НИЙ ТЭРГҮҮН ДЭД ЗАХИРАЛБӨГӨӨД
ЕРӨНХИЙ ИНЖЕНЕР Б.ГАНХУЯГ

2019 ОНЫ 7 Р САРЫН 01 НЫ ӨДӨР

ПРВП 63/22,5 ТЕХНИКИЙН ҮЗҮҮЛЭЛТ

ХЯНАСАН: ТДЦ-ИЙН ДАРГА
ХЯНАСАН: ТДЦ-ИЙН ЗАСВАРЫН ИНЖЕНЕР
ТДЦ-ИЙН ЗАСВАРЫН МАСТЕР

П.БАЯР ЭРДЭНЭ
М.ЭРДЭНЭБИЛЭГ
Б.ГАНСҮХ

ПРВП 63/22,5 насос

Угаалгын усны насос /НГУ/

Зориулалт:	Дамжлагын тоноглолын угаалга цэвэрлэгээнээс гарсан бохир усыг сорж зайлуулах. /уул уурхайн зориулалттай/
Насосны марк:	ПРВП 63/22.5-УХЛ4 ГОСТ15150-69 /төвөөс зугтах хүчний босоо насос/
Насосны бүтээмж:	Урсгалын хурд 63 м³/цаг.
Цахилгаан хөдөлгүүрийн марк:	11кВт АИР132М4-1450 об/мин, 380В, 50Гц 15кВт АИР160S4-1450об/мин, 380В, 50Гц /Ус, чийг, тоосны хамгаалалтай байх/ 22.5 метр, 1300кг/м3-ээс ихгүй Ф2 мм дээд хэмжээ -30°C + 40°C
Шахах өндөр, нягт /напор/:	5-н далбаатай ажлын дугуйтай, металлын марк нь
Сорох шингэн дэх хатуу хэсгийн Ажиллах орчин:	шнур1СФ12 ГОСТ6467-79, ИРБ резинэн футровкатай.
Ажлын дугуй /ГОСТ 17011-79/	Чугуна ИЧХ28Н2, резин футровкатай.
Корпусын металлын марк:	228+229 кг
Нийт жин /цах.хөдөлгүүрийн хамт/:	

Насос песковый полупогружной ПРВП 63/22,5

[Вернуться к каталогу насосов](#)

Наша компания осуществляет поставки насоса со склада и под заказ по дилерским ценам.
Доставка до места, любой транспортной компанией, по желанию заказчика.

Технические характеристики насоса ПРВП 63-22,5

Наименование	Q куб.м/ч	H, м	глуб. Погр. М	Δ, мм	тип ЭД	N, кВт	n, кВт/об.мин
--------------	-----------	------	------------------	-------	--------	--------	---------------

Q – производительность;

H – напор;

Δ – максимальный размер твердых частиц;

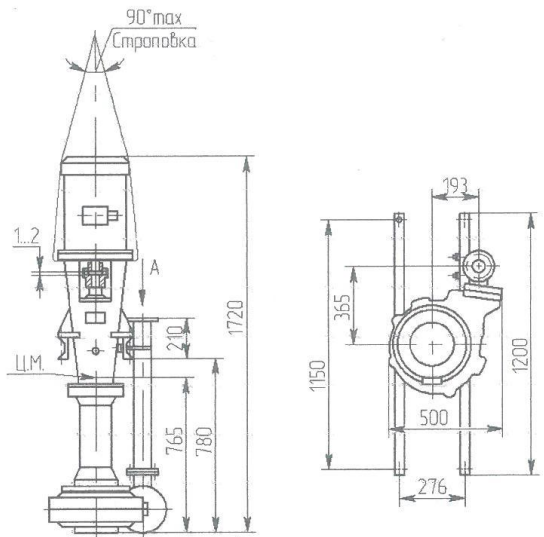
N – мощность двигателя;

n – частота вращения рабочего колеса;

Размеры и вес насоса ПРВП 63-22,5

насос	M насоса, кг	M агрегата, кг	D нагн. Патр	LxВxH
ПРВП 63/22,5	228	328	69	1200x405x1701
ПРВП 63/22,5	228	389	69	1200x405x1858

Рис 1



Дөрөв: түлш дамжуулгын угаалгын хаягдлын насос түүний сэлбэг нийлүүлэх үнийн саналын маягт

[огноо]

“ДЦС-4” ТӨХК-ийн Гүйцэтгэх захирал Ү.ТӨМӨРХУЯГ танаа

1. Бид, [тендерт оролцогчийн нэр] дор дурдсан барааг [санал болгож буй нийт үнийг тоогоор болон үсгээр] төгрөгөөр үнийн саналын авах баримт бичгийн дагуу захиалгаар нийлүүлэхээр санал болгож байна.
2. Нийлүүлэх бараа нь техникийн тодорхойлолтын шаардлагыг бүрэн хангасныг гэрчлэх баримтыг хавсаргав.
3. Бид гэрээний ерөнхий болон тусгай нөхцөлийг хүлээн зөвшөөрч байна гэдгийг үүгээр батламжилж байна.

Нэр төрөл	Тодорхойлолт	Барааны гарал үүслийн улс	Тоо ширхэг	Нэгж үнэ	Нийт дүн	НӨАТ болон бусад албан татвар	Бүгд дүн
1	2	3	4	5	6	7	8
Тендерийн нийт үнэ							

Баталгаат хугацаа:

Санал болгож буй бусад нөхцөл:

Тендерт оролцогчийн нэр:

Эрх бүхий албан тушаалтны гарын үсэг, тамга:

Албан

тушаал,

нэр:

2. НЭГДСЭН ХҮСНЭГТ: ӨМНӨ БОЛОН ОДОО ХЭРЭГЖИЖ БҮЙ ГЭРЭЭ

Тендерт оролцогч хэрэгжүүлсэн болон одоо гүйцэтгэж буй бүх гэрээний талаар мэдээлэл ирүүлнэ.

Уг мэдээлэл нь гэрээ хэрэгжүүлэх чадавхигүй болсон эсхүл ажил дуусгавар болсон гэрчилгээ буюу ажил хүлээлцсэн актаа хүлээн авч байгаа гэрээний хувьд хамаарахгүй.

Гэрээний нэр	Захиалагч, холбоо барих хаяг/утас/факс	Гэрээний үнийн дүн	Гэрээний эхлэх хугацаа	Гэрээний дуусах хугацаа
1.				
2.				
3.				
4.				
5.				
бусад.				

Тав. ГЭРЭЭНИЙ ЕРӨНХИЙ НӨХЦӨЛ

- | | | |
|--|-------|--|
| 1. Шалгах болон турших | 1.1. | Техникийн тодорхойлолтыг хангаж буй эсэхийг баталгаажуулах зорилгоор захиалагч эсхүл түүний төлөөлөгч барааг шалгах, турших эрхтэй. Гэрээний тусгай нөхцөл (ГТН)-д, эсхүл техникийн тодорхойлолтод захиалагч ямар шалгалт, туршилтыг хэзээ, хаана хийхийг заана. |
| 2. Барааны нийлүүлэлт ба баримт бичгийн бүрдүүлэлт | 2.1. | Нийлүүлэгдэх бараа нь техникийн тодорхойлолтод нийцсэн байх ба холбогдох стандартыг заагаагүй бол тухайн барааны гарал үүслийн улсын зохих стандартад нийцсэн байна. Үүнд эдгээр стандартын хамгийн сүүлчийн найруулгыг ойлгоно. Нийлүүлэгч ГТН-д заасан бол түүний дагуу тээврийн болон бусад баримт бичгийг бэлтгэж бүрдүүлнэ. |
| 3. Оюуны өмчийн эрх | 3.1. | Бараа, эсхүл түүний эд ангийг өмчлөх, ашиглахад патент, худалдааны тэмдэг, зураг төслийн эрх гэх мэт оюуны өмчийн эрхийг захиалагч болон нийлүүлэгч зөрчсөн хэмээн гуравдагч этгээдийн нэхэмжилсэн гомдлыг нийлүүлэгч барагдуулж, холбогдон гарах зардлыг хариуцна. |
| 4. Бараа хүргэх, тээврийн баримт бичиг ирүүлэх | 4.1. | Гэрээнд хэрэглэсэн үнэ болон бусад худалдааны нэр томьёог Инкотермс (INCOTERMS) буюу Парис хот дахь Олон улсын худалдааны танхимаас боловсруулж гаргасан сүүлийн хувилбарт тодорхойлсон утгаар ойлгоно. |
| 5. Баталгаат засварын хугацаа | 5.1. | Үйлдвэрлэгчийн тухайн бараанд олгодог баталгаат хугацаа [нэг] жил байна. |
| 6. Гэрээнд өөрчлөлт оруулах | 6.1. | Гэрээний дагуу нийлүүлэгдэх барааны нэр төрөл, үзүүлэлтийг өөрчлөхгүй. Зах зээлийн үнэ огцом өөрчлөгдсөн тохиолдолд өрсөлдөгч компаниудын үнийн харьцуулалтыг үндэс болгоно |
| 7. Төлбөр | 7.1. | Захиалагч төлбөрийг нэхэмжлэх хүлээн авснаас хойш 30 хоногийн дотор шуурхай хийнэ. |
| 8. Бараа нийлүүлэх хуваарь | 8.1. | Нийлүүлэгч барааг хүргэхдээ техникийн тодорхойлолтод заасан бараа нийлүүлэлтийн хуваарийг мөрдөнө. |
| 9. Алданги оногдуулах | 9.1. | Захиалагч нийлүүлэгчийн хугацаа хоцорч нийлүүлсэн бараа, гүйцэтгэсэн үйлчилгээний гэрээний үнийн ГТН-д заасан хувьтай тэнцэх алданги оногдуулж, гэрээний үнийг тэр хэмжээгээр бууруулна. Алдангийн нийт дүн ГТН-д заасан дээд хэмжээнээс хэтрэхгүй. |
| 10. Үүргээ биелүүлээгүй -гээс гэрээг цуцлах | 10.1. | Нийлүүлэгч гэрээний үүргээ биелүүлээгүй тохиолдолд захиалагч гэрээг цуцалж, захиалагчид учирсан аливаа хохирлыг нийлүүлэгч барагдуулна. |
| 11. Маргааныг шийдвэрлэх | 11.1. | Талууд гэрээний үүргийн биелэлттэй холбогдсон асуудлаар тохиролцоонд хүрч чадахгүй бол зохих тал шүүхэд нэхэмжлэл гаргана. |

Зургаа. ГЭРЭЭНИЙ ТУСГАЙ НӨХЦӨЛ

1. Шалгах болон турших (ГЕН – 1)
- 1.1. Захиалагч чанарын баталгааны бичиг, худалдан борлуулах зөвшөөрлийг шалгана.
- 1.2. Нийлүүлэх барааны сав, баглаа боодол нь баталгаажсан эсэхийг шалгана
- 1.3. Боодол тус бүрт баталгаажилтын хугацааг тэмдэглэсэн байна.
2. Барааны нийлүүлэлт ба баримт бичгийн бүрдүүлэлт (ГЕН – 2)
- 2.1. Нийлүүлэгчийн бүрдүүлэх баримт бичгүүд:
- 1) нийлүүлэгчийн барааны нэр, тоо ширхэг, нэгж болон нийт үнийг заасан нэхэмжлэхийн хувь, зарлагын баримт;
- 2) барааны гарал үүслийн гэрчилгээ.
3. Баталгаат засвар (ГЕН-5)
- 5.1. Нийлүүлэгч нь тээвэрлэлтийн болон ашиглалтын явцад баглаа боодол гэмтсэн, чанар өнгө үзэмж алдагдсан тохиолдолд 100 хувь сольж нийлүүлэх ба үүнээс гарах зардлыг нийлүүлэгч бүрэн хариуцна.
4. Төлбөр (ГЕН – 7)
- 7.1. Нийлүүлэгчид **Урьдчилгаа төлбөр** олгохгүй бөгөөд гэрээний барааг 100% бүрэн биелүүлсний дараа төлбөрийн нэхэмжлэх, зарлагын баримт, холбогдох баримтуудыг үндэслэн захиалагч төлбөрийг 90 хоногийн дотор хийнэ.
5. Алданги оногдуулах (ГЕН - 9)¹
- Захиалагч нийлүүлэгчийн хугацаа хоцорч нийлүүлсэн барааны үнийн дүнд хэтэрсэн гүйцэтгээгүй үүргийн дүнгийн хоног дутамд **0,1%-ийн алданги ноогдуулна.**
- Захиалагч нийлүүлэгчийн төлбөрийг хугацаа хоцроосон тохиолдолд гүйцэтгээгүй үүргийн дүнгийн хэтэрсэн хоног дутамд **0,1%-ийн алданги ноогдуулна.**
- Алдангийн нийт дүн гүйцэтгээгүй үүргийн дүнгийн **30%-аас** хэтрэхгүй байна.

Долоо. ГЭРЭЭНИЙ МАЯГТ

БАТЛАВ.

ЗАХИАЛАГЧ	НИЙЛҮҮЛЭГЧ
_____ (Тамга, тэмдэг)	_____ (Тамга, тэмдэг)
_____ (Гарын үсэг)	_____ (Гарын үсэг)
_____ (Албан тушаал)	_____ (Албан тушаал)

¹ Ихэнх тохиолдолд, нэг долоо хоногт оногдуулах алданги гэрээний үнийн 0.5 хувиас, алдангийн нийт дүн гэрээний үнийн дүнгийн 10 хувиас тус тус хэтрэхгүй.

ТҮЛШ ДАМЖУУЛГЫН УГААЛГЫН ХАЯГДЛЫН НАСОС ТҮҮНИЙ СЭЛБЭГ **НИЙЛҮҮЛЭХ ГЭРЭЭ**

Дугаар № ХХА-170/2019

Улаанбаатар хот

Нэг талаас **“ДЦС-4” ТӨХК** (цаашид “захиалагч” гэх), нөгөө талаас **[нийлүүлэгчийн нэр]** (цаашид “нийлүүлэгч” гэх) дараах зүйлийг харилцан тохиролцож _____ оны ____ сарын ____-ны өдөр энэхүү ГЭРЭЭГ (цаашид “гэрээ” гэх) байгуулав.

1. Монгол Улсын Иргэний болон бусад хууль тогтоомжийн дагуу бараа, бүтээгдэхүүн нийлүүлэхтэй холбогдон захиалагч, нийлүүлэгчийн хооронд үүсэх харилцааг зохицуулах, харилцан хүлээх үүрэг, хариуцлагыг тогтооход энэхүү гэрээний ач холбогдол оршино.
2. Захиалагч нь **[гэрээний нэр, дугаар]**-г (цаашид “бараа” гэх) **[гэрээний үнийг тоогоор болон үсгээр]** (цаашид “гэрээний үнэ” гэх) нийлүүлэхээр ирүүлсэн нийлүүлэгчийн тендерийг үүгээр хүлээн зөвшөөрөв. Гэрээний үнэ нь санхүүжилтийн нийт гүйцэтгэл болно.
3. Захиалагч нь барааны нийлүүлэлтийг _____ төгрөгийн өөрийн хөрөнгөөр санхүүжүүлнэ.
4. Нийлүүлэгч нь _____ нэр төрлийн барааг захиалагчийн захиалгын дагуу нийлүүлж хүлээлгэж өгнө.
5. Дор дурдсан баримт бичиг нь гэрээний салшгүй хэсэг болно (цаашид “гэрээний баримт бичиг” гэх). Үүнд:
 - Гэрээ байгуулах эрх олгох тухай мэдэгдэл;
 - Үнийн санал;
 - Гэрээний тусгай нөхцөл;
 - Гэрээний ерөнхий нөхцөл;
 - Техникийн тодорхойлолт болон бараа нийлүүлэлтийн хуваарь;
6. Нийлүүлэгч нь энэ гэрээний дагуу захиалагчийн төлөх төлбөрийг үндэслэн энэхүү гэрээний бүх нөхцөл, болзолд нийцүүлэн энд заасан барааг нийлүүлж, гэмтэл согог арилгах үүрэг хүлээнэ.
7. Захиалагч нь гэрээний дагуу нийлүүлэгчийн нийлүүлэх бараа болон гэмтэл согог арилгах үйлчилгээг үндэслэн гэрээний үнэ, эсхүл тухайн үед гэрээний заалтын дагуу төлөх бусад дүнг гэрээнд заасан хэлбэрээр нийлүүлэгчид төлөх үүрэг, хүлээнэ.
8. Гэрээнд холбогдох асуудлаар талууд албан бичгээр буюу шуудан, телекс, цахилгаан болон факсаар харилцана.

НИЙЛҮҮЛЭГЧИЙГ ТӨЛӨӨЛЖ:

“.....” ХХК-ИЙН
МЕНЕЖЕР

ХАЯГ
Улаанбаатар хот Утас:
Факс:
Харилцагч банк: