

## ТЕНДЕРИЙН БАРИМТ БИЧИГ

Тендер шалгаруулалтын нэр: **35 кВ-н Цэнхэрмандал-Жаргалтхаан ЦДАШ-н  
шилэн хөндийрүүлэгч нийлүүлэх гүйцэтгэгчийг  
сонгон шалгаруулах**

Тендер шалгаруулалтын дугаар:

**Т-ХАН№19/21**

**Хаяг:** Улаанбаатар хот Багануур дүүрэг  
үйлдвэрийн хэсэг “БЗӨБЦТС”  
ТӨХК-ийн конторын байр.

**Утас:** 99020551

**Факс:** 70210167

Нэг. Т-ХА№19/21 тоот тендерийн үнийн санал авах урилга

**БЗӨБЦТС ТӨХК нь 35 кВ-н Цэнхэрмандал-Жаргалтхаан ЦДАШ-н шилэн хөндийрүүлэгч** нийлүүлэх гүйцэтгэгчийг шалгаруулах тендерт үнийн санал ирүүлэхийг урьж байна.

Тендерийн баримт бичгийн дагуу холбогдох материалуудыг бүрдүүлж төрийн худалдан авах ажиллагааны цахим системд оруулж бидэнтэй хамтран ажиллахыг хүсье. /Тендерийн баримт бичгийг [www.tender.gov.mn](http://www.tender.gov.mn) төрийн худалдан авах ажиллагааны цахим системд нэвтэрч авна уу/

Үнийн санал ирүүлэх барааны техникийн тодорхойлолт болон холбогдох бусад материалыг хавсаргасан болно.

Монгол Улсын гарал үүсэлтэй бараанд давуу эрхийн зөрүү тооцохгүй.

Сонирхсон этгээд тендерийн баримт бичигтэй холбоотой болон бусад мэдээллийг доорх хаягаар авч болно.

**Хаяг:** Улаанбаатар хот, Багануур дүүрэг, үйлдвэрийн хэсэг, “БЗӨБЦТС” ТӨХК-ийн конторын байр 202 тоот өрөө.

**Утас:** 99020551

**Факс:** 70210167

Хоёр. **ТЕНДЕРТ ОРОЛЦОГЧДОД ӨГӨХ ЗААВАРЧИЛГАА**

- 1. Эрх бүхий тендерт оролцогч ба эрх бүхий бараа**

1.1. Тендерт оролцогч нь “Төрийн болон орон нутгийн өмчийн хөрөнгөөр бараа, ажил, үйлчилгээ худалдан авах тухай” хуулийн 14-16 дугаар зүйл буюу Тендер шалгаруулалтын өгөгдлийн хүснэгт /цаашид “ТШӨХ” гэх/-д заасан холбогдох шаардлагыг хангасан байна.
- 2. Тендер ирүүлэх, тендерийн нээлт**

2.1. Захиалагч тендерүүдийг ТШӨХ-д заасан захиалагчийн хаягаар, ТШӨХ-д заасан огноо, цагаас өмнө хүлээн авна.

2.2. Тендерийг ТШӨХ-д заасан хугацаанд, цахим системээр нээлтийг хийнэ.

2.3. Тендерт оролцогч тендерийн материалд Хувь хүний нууцын тухай болон Байгууллагын нууцын тухай хуулиудаар ил болгохыг хориглосон мэдээллийг тусад нь хавтаслаж ирүүлнэ. Тус хавтасны эхэнд тэдгээр мэдээллийг нууцлах үндэслэлийг бичгээр тайлбарлаж, тендерт оролцогчийн итгэмжлэгдсэн этгээд гарын үсгээр баталгаажуулна. Эрх бүхий тендерт оролцогч болохыг нотлох ТШӨХ-д заасан баримт бичиг, тендерийн баримт бичигт заасан маягтуудыг нууцлахгүй ирүүлнэ.
- 3. Тендерийн иж бүрдэл**

3.1. Тендерт оролцогчийн бэлтгэж ирүүлэх тендер нь дараах зүйлээс бүрдэнэ. Үүнд:

  - (а) Үнийн санал;
  - (б) Үнийн болон ийлүүлэлтийн хуваарь;
  - (в) Техникийн тодорхойлолт.
  - (г) Шаардлагатай тусгай зөвшөөрөл;
  - (д) Бэлтгэж ирүүлэх шаардлагатай бусад материал. /ТШӨХ-ийн ТООЗ 1.1-д заасны дагуу/
- 4. Тогтмол үнэ**

4.1. Тендерт оролцогчийн санал болгосон үнэ нь төгрөгөөр илэрхийлэгдсэн байх ба гэрээг хэрэгжүүлэх хугацаанд тогтмол байна. Үнийн тохируулгын нөхцөлтэйгээр ирсэн үнийн саналаас татгалзана.
- 5. Техникийн тодорхойлолт ба арилжааны нөхцөлүүд**

5.1. Нийлүүлэх бараа нь техникийн тодорхойлолтын шаардлагыг бүрэн хангасныг тендерт оролцогч батлах үүрэгтэй. Нийлүүлэх бараа нь техникийн тодорхойлолтын шаардлагаас зөрсөн тохиолдолд тухайн тендерээс татгалзана.

5.2. Тендерт оролцогч нь энэ баримт бичигт заасан арилжааны нөхцөлүүдийг бүрэн хангасныг албан бичгээр батлан тендерийн хамт ирүүлнэ.
- 6. Үнийн саналын хүчинтэй байх хугацаа**

6.1. Үнийн санал нь түүнийг ирүүлсэн өдрөөс хойш **30** хоногийн хугацаанд хүчинтэй байна.

- 7. Санал болгосон үнэ, түүнийг үнэлэх**
- 7.1. Тендерт оролцогч үнийн саналдаа холбогдох бүх даатгал, тээврийн зардал, татвар, хураамжийг оруулж үнийн хуваарийн дагуу ирүүлнэ.
- 7.2. Бараа нийлүүлэлтийн хуваарьт заасан бараа нь **ТШӨХ-д** заасан багцаас бүрдэх ба багцад орсон нэр төрөл бүрд заавал үнийн санал ирүүлнэ.
- 7.3. Захиалагч техникийн тодорхойлолт болон бусад нөхцөл шаардлагыг хангасан оролцогчдын үнийг харьцуулж хамгийн бага үнэ санал болгосон тендерт оролцогчид гэрээ байгуулах эрхийг олгоно.
- 8. Гэрээ байгуулах эрх олгох тухай мэдэгдэл**
- 8.1. Захиалагч нь шалгарсан тендерт оролцогчид гэрээ байгуулах эрх олгосныг түүний тендер хүчинтэй байх хугацаа дуусахаас өмнө албан бичгээр мэдэгдэнэ. Энэ мэдэгдэлд гэрээнд заасны дагуу хийгдэх ажилд төлөх мөнгөн дүн буюу гэрээний үнийг заана. Гэрээний үнэ нь залруулга болон үнийн хөнгөлөлтийг (түүний дотор нөхцөлтэй үнийн хөнгөлөлт) тооцсон тендерийн үнэ байна.

Гурав. ТЕНДЕР ШАЛГАРУУЛАЛТЫН ӨГӨГДЛИЙН ХҮСНЭГТ

ТӨӨЗ-ны холбогдох заалт	Шалгуур үзүүлэлт
ТӨӨЗ 1.1	<ol style="list-style-type: none"> <li>1. Үнийн саналын маягтын дагуу үнийн санал ирүүлнэ.</li> <li>2. НӨАТ төлөгчийн гэрчилгээний хуулбар. НӨАТ төлөгч биш бол энэ тухай албан бичиг ирүүлнэ.</li> <li>3. 2018 оны санхүүгийн аудитлагдсан тайланг ирүүлэх</li> <li>4. 2018 оны нийт борлуулалтын орлого тендерийн төсөвт өртгөөс багагүй байна. /Сангийн сайдын 2013 оны тушаалын хавсралт “Цахим тендер зохион байгуулах журмын 1.2 дахь заалтын дагуу цахим тендерийн лавлагааг үндэслэнэ/.</li> <li>5. Нийлүүлэх бараа материалын техникийн тодорхойлолт, зураг ирүүлнэ. /Захиалагчийн техникийн тодорхойлолтын шаардлагыг хангасан байх/</li> <li>6. Тендерийн баримт бичгийг цахимаар авна.</li> <li>7. Гэрээний тусгай нөхцлийн 4-р заалтыг хүлээн зөвшөөрсөн албан бичиг ирүүлнэ.</li> <li>8. Баталгаат засварын хугацааг хүлээн зөвшөөрсөн албан бичиг ирүүлнэ.</li> <li>9. Бараа материал нийлүүлэх хугацаа хуанлийн 10 хоногоос ихгүй байна.</li> <li>10. Сүүлийн 2 жилийн хугацаанд гүйцэтгэсэн ижил төстэй ажлын жагсаалт, гэрээ, гэрээ дүгнэсэн акт, байршил, гэрээний үүргээ бүрэн гүйцэтгэсэн болохыг тодорхойлсон өмнөх захиалагчийн тодорхойлолт ирүүлнэ. Захиалагчийн тодорхойлолт ирүүлээгүй тохиолдолд гэрээний үүргээ хангалтгүй биелүүлж байсан гэж үзэн уг тендерээс татгалзана.</li> </ol>
ТӨӨЗ 2.1	<p>Захиалагчаас тендерийн баримт бичигтэй холбоотой тодруулга авах хаяг:</p> <p><b>УБ хот Багануур дүүрэг 3-р хороо үйлдвэрийн хэсэг “БЗӨБЦТС” ТӨХК-ийн байр, 2-р давхар 202 тоот өрөө Утас:99020551</b></p>
ТӨӨЗ 2.1	<p><b>Тендер хүлээн авах хаяг, эцсийн хугацаа нь:</b> Энэхүү бараа материал нийлүүлэх тендер шалгаруулалт нь Төрийн худалдан авах ажиллагааны цахим системээр зарлагдаж байгаа тул <a href="http://www.tender.gov.mn">www.tender.gov.mn</a> цахим хаягаар орж дэлгэрэнгүй мэдээллийг авч тендерийг цахимаар илгээнэ үү.</p> <p><b>Тендер хүлээн авах эцсийн хугацаа: 2019 оны 07 дугаар сарын 17-ны өдрийн 10 цаг 00 минут.</b></p>
ТӨӨЗ 2.2	<p><b>Тендерийн нээлт хийх хугацаа нь:</b> Цахим тендерийн нээлтийг <b>2019 оны 07 дугаар сарын 17-ны өдрийн 10 цаг 30 минутад</b> цахим системээр нээнэ.</p>
ТӨӨЗ 2.3	<p>Дөрөвдүгээр бүлгийн маягтуудаас гадна эрх бүхий тендэрт оролцогч болохыг нотлох дараах баримт бичиг, материалыг өөрийн тендэртээ нууцлалгүй ирүүлнэ. Үүнд:</p> <ol style="list-style-type: none"> <li>1. Тухайн аж ахуйн нэгж шүүхийн ямар нэгэн маргаанд хариуцагчаар оролцож байгаагүй тухай шүүхийн төрөлжсөн архивын тодорхойлолт.</li> <li>2. ШШГЕГ-ын шийдвэр гүйцэтгэх албаны тодорхойлолт. /Шүүхийн шийдвэрээр иргэн, хуулийн этгээдэд өр төлбөргүй байх/</li> <li>3. Тендер нээсэн өдрийн байдлаар татварын өргүй байх. /Татварын тодорхойлолтыг <a href="http://www.tender.gov.mn">www.tender.gov.mn</a> цахим сайтын лавлагааг үндэслэнэ/</li> <li>4. Аж ахуйн нэгжийн гэрчилгээний хуулбар.</li> <li>5. Дээрх баримт бичгийг бүрдүүлж ирээгүй тохиолдолд Төрийн болон орон нутгийн өмчийн хөрөнгөөр бараа, ажил үйлчилгээ худалдан авах тухай хуулийн 27 дугаар зүйлийн 27.1.3 дахь заалтын шаардлагыг хангаагүй гэж үзэн ирүүлсэн тендерээс татгалзана.</li> </ol>
ТӨӨЗ 6.2	<p>Энэхүү тендер шалгаруулалт нь дараах нэр, дугаар бүхий багцуудаас бүрдэнэ: <b>Т-ХА №19/21 дугаартай 35 кВ-н Цэнхэрмандал-Жаргалтхаан ЦДАШ-н шилэн хөндийрүүлэгч нийлүүлэх гүйцэтгэгчийг сонгон шалгаруулах</b> Багцтай эсэх: <b>Үгүй</b></p>

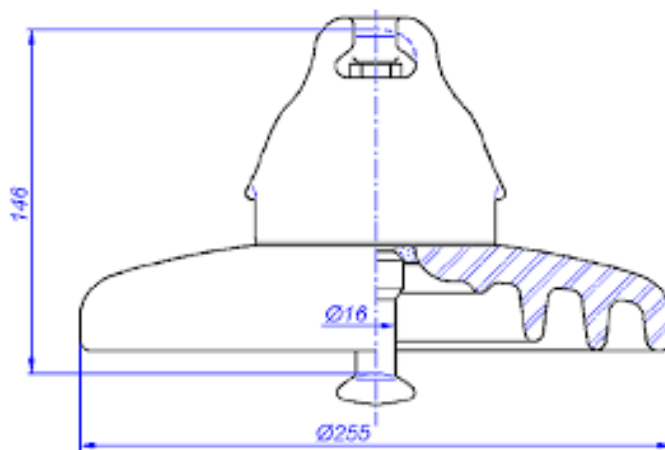
Дөрөв. МАТЕРИАЛЫН ТОО ХЭМЖЭЭ

Д/Д	Материалын нэр	Хэмжих нэгж	Тоо хэмжээ	Техникийн үзүүлэлт, тайлбар
1	Хөндийрүүлэгч	ш	1700	Техникийн тодорхойлолтын дагуу

МАТЕРИАЛЫН ТЕХНИКИЙН ТОДОРХОЙЛОЛТ

ШУГАМЫН ХӨНДИЙРҮҮЛЭГЧИЙН ТЕХНИКИЙН ТОДОРХОЙЛОЛТ

Д/Д	Техникийн үзүүлэлт	Утга
1	Механик даац (кН)	70
2	Тавагны диаметр, мм	255
3	Хэвийн хүчдэл (кВ)	6-35
4	Давтамж (Гц)	50
ПС-70Е хөндийрүүлэгчтэй дүйцэхүйц		



1. **Стандарт:** Монгол улсад мөрдөгдөж буй стандартыг хангасан байна.
2. **Бараа хүргэх газар:** Хэнтий аймгийн Жаргалтхаан сум, ажлын талбайд

**3. Бараа нийлүүлэлтийн хуваарь:**

**БАРААНЫ ЖАГСААЛТ БА БАРАА НИЙЛҮҮЛЭЛТИЙН ХУВААРЬ**

Нэр	Тодорхойлолт	Тоо ширхэг	Хэмжих нэгж	ТШӨХ-д заасан барааг хүргэх эцсийн цэг	Инкотермийн нөхцөлийн дагуу тогтоосон бараа нийлүүлэх хугацаа		
					Нийлүүлэх хамгийн эхний хугацаа	Нийлүүлэх эцсийн хугацаа	Нийлүүлэгчийн санал болгосон хугацаа
1	2	3	4	5	6	7	8
Шилэн хөндийрүүлэгч	Батлагдсан техникийн тодорхойлолтын дагуу	1700	ш	Хэнтий аймгийн Жаргалтхаан сум, ажлын талбайд	10 хоног	10 хоног	

**1. ҮНИЙН САНАЛЫН МАЯГТ**

2019 оны .... дүгээр сарын .....-ны өдөр

**БЗӨБЦТС ТӨХК**-ийн Гүйцэтгэх захирал Н.Тавинбэх танаа

1. Бид, [тендерт оролцогчийн нэр] дор дурдсан барааг [санал болгож буй нийт үнийг тоогоор болон үсгээр] төгрөгөөр үнийн саналын авах баримт бичгийн дагуу [тоо] хоногийн дотор нийлүүлэхээр санал болгож байна.
2. Нийлүүлэх бараа нь техникийн тодорхойлолтын шаардлагыг бүрэн хангасныг гэрчлэх баримтыг хавсаргав.
3. Бид гэрээний ерөнхий болон тусгай нөхцөлийг хүлээн зөвшөөрч байна гэдгийг үүгээр батламжилж байна.
4. Бид тендерийг холбогдох журмын дагуу бусад тендерт оролцогчдод ил болгохыг үүгээр зөвшөөрч байна. Захиалагч бидний ирүүлсэн тендерийг нууцлах аливаа үүргээс бүрэн чөлөөлөгдөнө.

Нэр төрөл	Тодорхойлолт	Барааны гарал үүслийн улс	Тоо ширхэг	Нэгж үнэ	Нийт дүн	НӨАТ болон бусад албан татвар	Бүгд дүн
1	2	3	4	5	6	7	8
Тендерийн нийт үнэ							

Баталгаат засварын хугацаа:

Санал болгож буй бусад нөхцөл:

Тендерт оролцогчийн нэр:

Эрх бүхий албан тушаалтны гарын үсэг, тамга:

Албан тушаал, нэр:

Хаяг:



## 2. НЭГДСЭН ХҮСНЭГТ: ӨМНӨ БОЛОН ОДОО ХЭРЭГЖИЖ БУЙ ГЭРЭЭ

Тендерт оролцогч хэрэгжүүлсэн болон одоо гүйцэтгэж буй бүх гэрээний талаар мэдээлэл ирүүлнэ.

Уг мэдээлэл нь гэрээ хэрэгжүүлэх чадавхгүй болсон эсхүл ажил дуусгавар болсон гэрчилгээ буюу ажил хүлээлцсэн актаа хүлээн авч байгаа гэрээний хувьд хамаарахгүй.

Гэрээний нэр	Захиалагч, холбоо барих хаяг/утас/факс	Гэрээний үнийн дүн	Гэрээний эхлэх хугацаа	Гэрээний дуусах хугацаа
1.				
2.				
3.				
4.				
5.				
бусад.				

## Зургаа. ГЭРЭЭНИЙ ЕРӨНХИЙ НӨХЦӨЛ

1. Шалгах болон турших  
1.1. Техникийн тодорхойлолтыг хангаж буй эсэхийг баталгаажуулах зорилгоор захиалагч эсхүл түүний төлөөлөгч барааг шалгах, турших эрхтэй. Гэрээний тусгай нөхцөл (ГТН)-д, эсхүл техникийн тодорхойлолтод захиалагч ямар шалгалт, туршилтыг хэзээ, хаана хийхийг заана.
2. Барааны нийлүүлэлт ба баримт бичгийн бүрдүүлэлт  
2.1. Нийлүүлэгдэх бараа нь техникийн тодорхойлолтод нийцсэн байх ба холбогдох стандартыг заагаагүй бол тухайн барааны гарал үүслийн улсын зохих стандартад нийцсэн байна. Үүнд эдгээр стандартын хамгийн сүүлчийн найруулгыг ойлгоно. Нийлүүлэгч ГТН-д заасан бол түүний дагуу тээврийн болон бусад баримт бичгийг бэлтгэж бүрдүүлнэ.
3. Оюуны өмчийн эрх  
3.1. Бараа, эсхүл түүний эд ангийг өмчлөх, ашиглахад патент, худалдааны тэмдэг, зураг төслийн эрх гэх мэт оюуны өмчийн эрхийг захиалагч болон нийлүүлэгч зөрчсөн хэмээн гуравдагч этгээдийн нэхэмжилсэн гомдлыг нийлүүлэгч барагдуулж, холбогдон гарах зардлыг хариуцна.
4. Бараа хүргэх, тээврийн баримт бичиг ирүүлэх  
4.1. Гэрээнд хэрэглэсэн үнэ болон бусад худалдааны нэр томъёог Инкотермс (INCOTERMS) буюу Парис хот дахь Олон улсын худалдааны танхимаас боловсруулж гаргасан сүүлийн хувилбарт тодорхойлсон утгаар ойлгоно.
5. Баталгаат засварын хугацаа  
5.1. Үйлдвэрлэгчийн тухайн бараанд олгодог баталгаат засварын хугацаа **1 /нэг/** жил байна.
6. Гэрээнд өөрчлөлт оруулах  
6.1. Гэрээний дагуу нийлүүлэгдэх барааны нэр төрөл, үзүүлэлтийг өөрчлөхгүй.
7. Төлбөр  
7.1. Захиалагч төлбөрийг **2019 оны 12 сард** багтаан барагдуулна.
8. Бараа нийлүүлэх хуваарь  
8.1. Нийлүүлэгч барааг хүргэхдээ техникийн тодорхойлолтод заасан бараа нийлүүлэлтийн хуваарийг мөрдөнө.
9. Алданги оногдуулах  
9.1. Захиалагч нийлүүлэгчийн хугацаа хоцорч нийлүүлсэн бараа, гүйцэтгэсэн үйлчилгээний гэрээний үнийн ГТН-д заасан хувьтай тэнцэх алданги оногдуулж, гэрээний үнийг тэр хэмжээгээр бууруулна. Алдангийн нийт дүн ГТН-д заасан дээд хэмжээнээс хэтрэхгүй.
10. Үүргээ биелүүлээгүй -гээс гэрээг цуцлах  
10.1. Нийлүүлэгч гэрээний үүргээ биелүүлээгүй тохиолдолд захиалагч гэрээг цуцалж, захиалагчид учирсан аливаа хохирлыг нийлүүлэгч барагдуулна.
11. Маргааныг шийдвэрлэх  
11.1. Талууд гэрээний үүргийн биелэлттэй холбогдсон асуудлаар тохиролцоонд хүрч чадахгүй бол зохих тал шүүхэд нэхэмжлэл гаргана.

## Долоо. ГЭРЭЭНИЙ ТУСГАЙ НӨХЦӨЛ

1. Шалгах болон турших (ГЕН – 1)
  - 1.1. Захиалагч бараа материалыг ажлын хэсэг томилон шалгаж үзнэ. Ажлын хэсгийн дүгнэлтийг үндэслэн бараа материалыг хүлээн авна.
  
2. Барааны нийлүүлэлт ба баримт бичгийн бүрдүүлэлт (ГЕН – 2)
  - 2.1. Нийлүүлэгчийн бүрдүүлэх тээврийн болон бусад баримт бичгүүд:
    - 1) Нийлүүлэх барааны нэр, тоо ширхэг, нэгж болон нийт үнийг заасан нэхэмжлэхийн хувь;Энд жагсаасан баримт бичгийг бараа хүрэлцэн ирэхээс өмнө захиалагчид өгсөн байна. Баримт бичгийг энэ хугацаанд захиалагчид өгч чадаагүйгээс гарах зардлыг нийлүүлэгч хариуцна.
  
3. Баталгаат засвар (ГЕН-5)
  - 5.1. Баталгаат засварын тусгай шаардлага.
  
4. Төлбөр (ГЕН – 7)
  - 7.1. Гэрээний ерөнхий нөхцөлийн 7 дугаар зүйлийг дараах байдлаар дэлгэрүүлнэ. Үүнд:

Урьдчилгаа санхүүжилт олгохгүй. Гэрээний үнийн дүнгийн **100** хувийг барааг хүлээн авсан акт болон гэрээний ерөнхий нөхцлийн 2 дугаар зүйлд заасан баримт бичгийг үндэслэн **2019 оны 12 сард** багтаан барагдуулна.
  
5. Алданги оногдуулах (ГЕН - 9)<sup>1</sup>
  - 9.1. Алданги оногдуулах хувь: Хугацаа хэтэрсэн хоног тутамд гэрээний үнийн дүнгийн **0,5%**.

Алдангийн нийт дүн: Гэрээний үнийн дүнгийн **10%-с** ихгүй байна.