

ҮНИЙН САНАЛ АВАХ УРИЛГА

“ДЦС-4” ТӨХК нь сонгогдсон эрх бүхий тендерт оролцогчдоос Н2019/155 дугаартай “Үнс хуурайгаар зайлуулах тоноглолын сэлбэг” нийлүүлэх тухай **цахим** үнийн санал илүүлэхийг урьж байна.

Үнийн санал ирүүлэх барааны техникийн тодорхойлолт болон холбогдох бусад материалыг хавсаргасан болно.

Үнийн саналыг 2019 оны 08 дугаар 06- ны өдрийн 10.00 цагаас өмнө “ДЦС-4” ТӨХК Худалдан авах ажиллагааны хэлтэс 310 тоот өрөө мэргэжилтэн Б.Мөнхнаран хаягаар ирүүлнэ.

Тендерт оролцогч нь

- Аж ахуйн нэгжийн гэрчилгээний хуулбар,
- НӨАТ-ийн гэрчилгээ
- Санхүүгийн тайлан 2018 он./Аудитлагдсан/
- Татварт өргүй гэсэн татварын тодорхойлолт
- Туршлагын мэдээлэл /нотлох баримтын хамт 2018 он/
- Нийлүүлэтийн хуваарь болон бусад нэмэлт материалын /ТББ-ээс харах/ хамт ирүүлнэ.

Хуулбар хувь ирүүлэх тоо: 1

Үнийн саналыг нээлтэд оролцох хүсэлтэй тендерт оролцогчдыг байлцуулан 2019 оны 08 дугаар 06-ны өдрийн 10.30-т нээнэ.

Дотоодын давуу эрх тооцохгүй

Сонирхсон этгээд тендерийн баримт бичиг болон бусад мэдээллийн доорхи хаягаар авч болно.

“ДЦС-4” ТӨХК ХУДАЛДАН АВАХ АЖИЛЛАГААНЫ ХЭЛТЭС
Улаанбаатар хот Баянгол дүүрэг 20-р хороо Эрчим хүчний гудамж
Захиргааны байр 3-р давхар 311, 312 тоот өрөө
Утас/факс: 70181309

ГҮЙЦЭТГЭХ ЗАХИРАЛ

/Ү.ТӨМӨРХУЯГ/

ХААХ-ИЙН ДАРГА

/О.ГАНТӨМӨР

“ДЦС-4” ТӨХК ГҮЙЦЭТГЭХ ЗАХИРАЛ

/Ү.ТӨМӨРХУЯГ/

Огноо: 2019 оны 07 дүгээр сар 30

**ҮНС ХУУРАЙГААР ЗАЙЛУУЛАХ ТОНОГЛОЛЫН СЭЛБЭГ НИЙЛҮҮЛЭХ
ҮНИЙН САНАЛ АВАХ БАРИМТ БИЧИГ**

Харьцуулалт/ гэрээний
дугаар: **Н2019/155**

УЛААНБААТАР

Хоёр. **ТЕНДЕРТ ОРОЛЦОГЧДОД ӨГӨХ ЗААВАРЧИЛГАА**

- | | | |
|---|------|--|
| 1. Эрх бүхий тендерт оролцогч ба эрх бүхий бараа | 1.1. | Тендерт оролцогч нь “Төрийн болон орон нутгийн өмчийн хөрөнгөөр бараа, ажил, үйлчилгээ худалдан авах тухай” хуулийн 14-16 дугаар зүйл буюу Тендер шалгаруулалтын өгөгдлийн хүснэгт /цаашид “ТШӨХ” гэх/-д заасан холбогдох шаардлагыг хангасан байна. |
| 2. Тендер ирүүлэх, тендерийн нээлт | 2.1. | Захиалагч тендерүүдийг ТШӨХ-д заасан захиалагчийн хаягаар, ТШӨХ-д заасан огноо, цагаас өмнө хүлээн авна. |
| | 2.2. | Тендерийг ТШӨХ-д заасан хугацаанд, ТШӨХ-д заасан газар нээлтийг хийнэ. |
| 3. Тендерийн иж бүрдэл | 3.1. | Тендерт оролцогчийн бэлтгэж ирүүлэх тендер нь дараах зүйлээс бүрдэнэ. Үүнд:
(а) Үнийн санал;
(б) Үнийн болон нийлүүлэлтийн хуваарь;
(в) Чадварын мэдээлэл /санхүүгийн тайлан, туршлагын мэдээлэл, гэрээ гүйцэтгэсэн ажлын гэрээний хуулбар/ болон бусад баримт бичиг;
(г) ТООЗ-д заасан шаардлагууд |
| 4. Тогтмол үнэ | 4.1. | Тендерт оролцогчийн санал болгосон үнэ нь төгрөгөөр илэрхийлэгдсэн байх ба гэрээг хэрэгжүүлэх хугацаанд тогтмол байна. Үнийн тохируулгын нөхцөлтэйгээр ирсэн үнийн саналаас татгалзана. |
| 5. Техникийн тодорхойлолт ба арилжааны нөхцөлүүд | 5.1. | Нийлүүлэх бараа нь техникийн тодорхойлолтын шаардлагыг бүрэн хангасныг тендерт оролцогч батлах үүрэгтэй. Нийлүүлэх бараа нь техникийн тодорхойлолтын шаардлагаас зөрсөн тохиолдолд тухайн тендерээс татгалзана. |
| | 5.2. | Тендерт оролцогч нь энэ баримт бичигт заасан арилжааны нөхцөлүүдийг бүрэн хангасныг албан бичгээр батлан тендерийн хамт ирүүлнэ. |
| 6. Үнийн саналын хүчинтэй байх хугацаа | 6.1. | Үнийн санал нь түүнийг ирүүлсэн өдрөөс хойш 45 хоногийн хугацаанд хүчинтэй байна. |
| 7. Санал болгосон үнэ, түүнийг үнэлэх | 7.1. | Тендерт оролцогч үнийн саналдаа холбогдох бүх даатгал, тээврийн зардал, татвар, хураамжийг оруулж үнийн хуваарийн дагуу ирүүлнэ. |
| | 7.2. | Бараа нийлүүлэлтийн хуваарьт заасан бараа нь нэг багцаас бүрдэх ба багцад орсон нэр төрөл бүрд заавал үнийн санал ирүүлнэ.

Захиалагч техникийн тодорхойлолт болон бусад нөхцөл шаардлагыг хангасан оролцогчдын үнийг харьцуулж хамгийн бага үнэ санал болгосон тендерт оролцогчид гэрээ байгуулах эрхийг олгоно. |
| 8. Гэрээ байгуулах эрх олгох тухай мэдэгдэл | 8.1. | Захиалагч нь шалгарсан тендерт оролцогчид гэрээ байгуулах эрх олгосныг түүний тендер хүчинтэй байх хугацаа дуусахаас өмнө албан бичгээр мэдэгдэнэ. Энэ мэдэгдэлд гэрээнд заасны дагуу хийгдэх ажилд төлөх мөнгөн дүн буюу гэрээний үнийг заана. Гэрээний үнэ нь залруулга болон үнийн хөнгөлөлтийг (түүний дотор нөхцөлтэй үнийн хөнгөлөлт) тооцсон тендерийн үнэ байна. |

ТЕНДЕР ШАЛГАРУУЛАЛТЫН ӨГӨГДЛИЙН ХҮСНЭГТ

ТӨӨЗ-ны холбогдох заалт	Шалгуур үзүүлэлт
ТӨӨЗ 1.1	<p>Бусад нэмэлт шаардлага:</p> <ul style="list-style-type: none"> • Аж ахуйн нэгжийн гэрчилгээний хуулбар, • НӨАТ-ийн гэрчилгээ • Санхүүгийн тайлан 2018 он, • Татварт өргүй гэсэн татварын тодорхойлолт • Туршлагын мэдээлэл /нотлох баримтын хамт 2018 он/ • Нийлүүлэтийн хуваарь
ТӨӨЗ 2.1	<p>Тендер хүлээн авах хаяг, эцсийн хугацаа нь:</p> <p>Байгууллагын хаяг: <i>“ДЦС-4” ТӨХК Худалдан авах ажиллагааны хэлтэс Улаанбаатар хот Баянгол дүүрэг 20-р хороо Эрчим хүчний гудамж</i></p> <p>Давхар болон өрөөний дугаар: <i>Захиргааны байр 3-р давхар 310 тоот өрөө мэргэжилтэн Б.МӨНХНАРАН Утас: 70181309</i></p> <p>Огноо: <i>2019 оны 08-р сарын 06-ны өдөр</i> Цаг: <i>10 цаг 00 минут</i></p>
ТӨӨЗ 2.1	<p>Тендер нээх хаяг, хугацаа нь:</p> <p>Байгууллагын хаяг: <i>“ДЦС-4” ТӨХК Худалдан авах ажиллагааны хэлтэс Улаанбаатар хот Баянгол дүүрэг 20-р хороо Эрчим хүчний гудамж</i></p> <p>Давхар болон өрөөний дугаар: <i>Захиргааны байр 3-р давхар 310 тоот өрөө</i></p> <p>Огноо: <i>2019 оны 08-р сарын 06-ны өдөр</i> Цаг: <i>10 цаг 30 минут</i></p>
ТӨӨЗ 6.2	<p>Энэхүү тендер шалгаруулалт нь дараах нэр, дугаар бүхий багцуудаас бүрдэнэ: <i>Н2019/155 дугаартай “Үнс хуурайгаар үнс зайлуулах тоноглолын сэлбэг”</i> нийлүүлэх нэг багцаас бүрдэнэ.</p>

БАРААНЫ ЖАГСААЛТ БА ТОДОРХОЙЛОЛТ

№	Бараа материал	тоо ширхэг	хэмжих нэгж	Тайлбар
1	Анхдагч бутлуурын нүүрний шүдтэй хавтан /Front teeth plates/	1	ком	4 ширхэг хэсэг нь нэг ком
2	Анхдагч бутлуурын арын шүдтэй хавтан /Back teeth plates/	1	ком	4 ширхэг хэсэг нь нэг ком
3	Анхдагч бутлуурын дотор талын дөш хавтан /Inner anvil plates/	1	ком	2 ширхэг хэсэг нь нэг ком
4	Анхдагч бутлуурын гадна талын дөш хавтан /External anvil plates/	1	ком	2 ширхэг хэсэг нь нэг ком
5	Анхдагч бутлуурын хөндлөнгийн хавтан /Lateral wear plates/	1	ком	3 ширхэг хэсэг нь нэг ком
6	Хоёрдогч бутлуурын эргэлдэх хөдөлгөөнт хавтан /Rotating wear plates/	1	ком	2 ширхэг хэсэг нь нэг ком
7	Хоёрдогч бутлуурын дөш хавтан /Anvil plates/	1	ширхэг	
8	Хоёрдогч бутлуурын самнуур хавтан /Combing plates/	1	ширхэг	
9	Цэвэрлэгч конвейерын гинж хуурайгаар үнс зайлуулах төхөөрөмж	1	ком	3 ширхэг хэсэг нь нэг ком
10	Цэвэрлэгч конвейерын ролик	1	ком	2 ширхэг хэсэг нь нэг ком

Нэмэлт шаардлага:

1. Бараа материал тус бүр дээр техникийн зураг ирүүлэх
2. Үйлвэрлэгчийн сертификат монгол хэл дээр ирүүлэх /баталгаат орчуулгатай/
3. Ком нэгжтэй барааны дэлгэрэнгүй задаргаа
4. Техникийн тодохойлолт монгол хэл дээр байх.
5. Гэрээний тусгай болон ерөнхий нөхцлийг хүлээн зөвшөөрсөн мэдэгдэл
6. Үйлдвэрлэгчийн баталгаа

Баглаа, боодол: Зориулалтын дагуу савалж гадуур нь хайрцагласан байна.

Бараа хүргэх газар: “ДЦС-4” -ийн төв агуулахад нийлүүлэгч өөрийн зориулалтын машинаар хүргэнэ

Үнийн дүнд НӨАТ ТӨЛӨГЧ БОЛ шингээсэн байх.

Бараа нийлүүлэлтийн хуваарь ирүүлэх бараа тус бүр дээр.

Дөрөв. Үнс хуурайгаар үнс зайлуулах тоноглолын сэлбэг нийлүүлэх үнийн саналын маягт

[огноо]

“ДЦС-4” ТӨХК-ийн Гүйцэтгэх захирал Ү.Төмөрхуяг танаа

1. Бид, [тендерт оролцогчийн нэр] дор дурдсан барааг [санал болгож буй нийт үнийг тоогоор болон үсгээр] төгрөгөөр үнийн саналын авах баримт бичгийн дагуу захиалгаар нийлүүлэхээр санал болгож байна.
2. Нийлүүлэх бараа нь техникийн тодорхойлолтын шаардлагыг бүрэн хангасныг гэрчлэх баримтыг хавсаргав.
3. Бид гэрээний ерөнхий болон тусгай нөхцөлийг хүлээн зөвшөөрч байна гэдгийг үүгээр батламжилж байна.

Нэр төрөл	Тодорхойлолт	Барааны гарал үүслийн улс	Тоо ширхэг	Нэгж үнэ	Нийт дүн	НӨАТ болон бусад албан татвар	Бүгд дүн
1	2	3	4	5	6	7	8
Тендерийн нийт үнэ							

Баталгаат хугацаа:

Санал болгож буй бусад нөхцөл:

Тендерт оролцогчийн нэр:

Эрх бүхий албан тушаалтны гарын үсэг, тамга:

Албан тушаал, нэр:

Хаяг:

Тав. ГЭРЭЭНИЙ ЕРӨНХИЙ НӨХЦӨЛ

- | | | |
|---|-------|--|
| 1. Шалгах болон турших | 1.1. | Техникийн тодорхойлолтыг хангаж буй эсэхийг баталгаажуулах зорилгоор захиалагч эсхүл түүний төлөөлөгч барааг шалгах, турших эрхтэй. Гэрээний тусгай нөхцөл (ГТН)-д, эсхүл техникийн тодорхойлолтод захиалагч ямар шалгалт, туршилтыг хэзээ, хаана хийхийг заана. |
| 2. Барааны нийлүүлэлт ба баримт бичгийн бүрдүүлэлт | 2.1. | Нийлүүлэгдэх бараа нь техникийн тодорхойлолтод нийцсэн байх ба холбогдох стандартыг заагаагүй бол тухайн барааны гарал үүслийн улсын зохих стандартад нийцсэн байна. Үүнд эдгээр стандартын хамгийн сүүлчийн найруулгыг ойлгоно. Нийлүүлэгч ГТН-д заасан бол түүний дагуу тээврийн болон бусад баримт бичгийг бэлтгэж бүрдүүлнэ. |
| 3. Оюуны өмчийн эрх | 3.1. | Бараа, эсхүл түүний эд ангийг өмчлөх, ашиглахад патент, худалдааны тэмдэг, зураг төслийн эрх гэх мэт оюуны өмчийн эрхийг захиалагч болон нийлүүлэгч зөрчсөн хэмээн гуравдагч этгээдийн нэхэмжилсэн гомдлыг нийлүүлэгч барагдуулж, холбогдон гарах зардлыг хариуцна. |
| 4. Бараа хүргэх, тээврийн баримт бичиг ирүүлэх | 4.1. | Гэрээнд хэрэглэсэн үнэ болон бусад худалдааны нэр томъёог Инкотермс (INCOTERMS) буюу Парис хот дахь Олон улсын худалдааны танхимаас боловсруулж гаргасан сүүлийн хувилбарт тодорхойлсон утгаар ойлгоно. |
| 5. Баталгаат засварын хугацаа | 5.1. | Үйлдвэрлэгчийн тухайн бараанд олгодог баталгаат хугацаа [нэг] жил байна. |
| 6. Гэрээнд өөрчлөлт оруулах | 6.1. | Гэрээний дагуу нийлүүлэгдэх барааны нэр төрөл, үзүүлэлтийг өөрчлөхгүй. Зах зээлийн үнэ огцом өөрчлөгдсөн тохиолдолд өрсөлдөгч компаниудын үнийн харьцуулалтыг үндэс болгоно |
| 7. Төлбөр | 7.1. | Захиалагч төлбөрийг нэхэмжлэх хүлээн авснаас хойш 30-аас 90 хоногийн дараа хийнэ. |
| 8. Бараа нийлүүлэх хуваарь | 8.1. | Нийлүүлэгч барааг хүргэхдээ техникийн тодорхойлолтод заасан бараа нийлүүлэлтийн хуваарийг мөрдөнө. |
| 9. Алданги оногдуулах | 9.1. | Захиалагч нийлүүлэгчийн хугацаа хоцорч нийлүүлсэн бараа, гүйцэтгэсэн үйлчилгээний гэрээний үнийн ГТН-д заасан хувьтай тэнцэх алданги оногдуулж, гэрээний үнийг тэр хэмжээгээр бууруулна. Алдангийн нийт дүн ГТН-д заасан дээд хэмжээнээс хэтрэхгүй. |
| 10. Үүргээ биелүүлээгүй -гээс гэрээг цуцлах | 10.1. | Нийлүүлэгч гэрээний үүргээ биелүүлээгүй тохиолдолд захиалагч гэрээг цуцалж, захиалагчид учирсан аливаа хохирлыг нийлүүлэгч барагдуулна. |
| 11. Маргааныг шийдвэрлэх | 11.1. | Талууд гэрээний үүргийн биелэлттэй холбогдсон асуудлаар тохиролцоонд хүрч чадахгүй бол зохих тал шүүхэд нэхэмжлэл гаргана. |

Захиалагч

Нийлүүлэгч

Зургаа. ГЭРЭЭНИЙ ТУСГАЙ НӨХЦӨЛ

1. Шалгах болон турших (ГЕН – 1)
 - 1.1. Захиалагч чанарын баталгааны бичиг, худалдан борлуулах зөвшөөрлийг шалгана.
 - 1.2. Нийлүүлэх барааны сав, баглаа боодол нь баталгаажсан эсэхийг шалгана. Шаардлагатай бол бараа материалын сорьц авч туршилтанд оруулна.

2. Барааны нийлүүлэлт ба баримт бичгийн бүрдүүлэлт (ГЕН – 2)
 - 2.1. Нийлүүлэгчийн бүрдүүлэх баримт бичгүүд:
 - 1) нийлүүлэгчийн барааны нэр, тоо ширхэг, нэгж болон нийт үнийг заасан нэхэмжлэхийн хувь, зарлагын баримт;
 - 2) барааны гарал үүслийн гэрчилгээ.
 - 1 жилийн хугацаанд саадгүй нийлүүлнэ.

3. Баталгаат засвар (ГЕН-5)
 - 4.
 - 5.
 - 5.1. Нийлүүлэгч нь тээвэрлэлтийн болон ашиглалтын явцад баглаа боодол гэмтсэн, чанар өнгө үзэмж алдагдсан тохиолдолд 100 хувь сольж нийлүүлэх ба үүнээс гарах зардлыг нийлүүлэгч бүрэн хариуцна.

4. Төлбөр (ГЕН – 7)
 - 6.
 - 7.
 - 7.1. Нийлүүлэгчид **Урьдчилгаа төлбөр** олгохгүй бөгөөд гэрээгээр нийлүүлсэн барааны төлбөрийн нэхэмжлэх зарлагын баримт, холбогдох баримтуудыг үндэслэн захиалагч бараа хүлээн авснаас хойш 90 хоногийн дараа төлбөрийг хийнэ.

5. Алданги оногдуулах (ГЕН - 9)¹

Захиалагч нийлүүлэгчийн хугацаа хоцорч нийлүүлсэн барааны үнийн дүнд хэтэрсэн гүйцэтгээгүй үүргийн дүнгийн хоног дутамд **0,1%-ийн алданги ноогдуулна.**

Захиалагч нийлүүлэгчийн төлбөрийг хугацаа хоцроосон тохиолдолд гүйцэтгээгүй үүргийн дүнгийн хэтэрсэн хоног дутамд **0,1%-ийн алданги ноогдуулна.**

Алдангийн нийт дүн гүйцэтгээгүй үүргийн дүнгийн **30%-аас** хэтрэхгүй байна.

БАТЛАВ.

¹ Ихэнх тохиолдолд, нэг долоо хоногт оногдуулах алданги гэрээний үнийн 0.5 хувиас, алдангийн нийт дүн гэрээний үнийн дүнгийн 10 хувиас тус тус хэтрэхгүй.

НИЙЛҮҮЛЭХ ГЭРЭЭ

Дугаар №

Улаанбаатар хот

Нэг талаас “ДЦС-4” ТӨХК (цаашид “захиалагч” гэх), нөгөө талаас ХХК (цаашид “нийлүүлэгч” гэх) дараах зүйлийг харилцан тохиролцож 2019 оны ___ сарын ___-ны өдөр энэхүү ГЭРЭЭГ (цаашид “гэрээ” гэх) байгуулав.

1. Монгол Улсын Иргэний болон бусад хууль тогтоомжийн дагуу бараа, бүтээгдэхүүн нийлүүлэхтэй холбогдон захиалагч, нийлүүлэгчийн хооронд үүсэх харилцааг зохицуулах, харилцан хүлээх үүрэг, хариуцлагыг тогтооход энэхүү гэрээний ач холбогдол оршино.
2. Захиалагч **H2019/155** дугаартай-г (цаашид “бараа” гэх) (цаашид “гэрээний үнэ” гэх) нийлүүлэхээр ирүүлсэн нийлүүлэгчийн тендерийг үүгээр хүлээн зөвшөөрчхугацаатай гэрээг байгуулав.. Гэрээний үнэ нь санхүүжилтийн нийт гүйцэтгэл болно.
3. Захиалагч нь барааны нийлүүлэлтийг өөрийн хөрөнгөөр санхүүжүүлнэ.
4. Нийлүүлэгч нь барааг захиалагчийн захиалгын дагуу нийлүүлж хүлээлгэж өгнө.
5. Дор дурдсан баримт бичиг нь гэрээний салшгүй хэсэг болно (цаашид “гэрээний баримт бичиг” гэх). Үүнд:
 - Гэрээ байгуулах эрх олгох тухай мэдэгдэл;
 - Үнийн санал;
 - Гэрээний тусгай нөхцөл;
 - Гэрээний ерөнхий нөхцөл;Техникийн тодорхойлолт болон бараа нийлүүлэлтийн хуваарь;
6. Нийлүүлэгч нь энэ гэрээний дагуу захиалагчийн төлөх төлбөрийг үндэслэн энэхүү гэрээний бүх нөхцөл, болзолд нийцүүлэн энд заасан барааг нийлүүлж, гэмтэл согог арилгах үүрэг хүлээнэ.
7. Захиалагч нь гэрээний дагуу нийлүүлэгчийн нийлүүлэх бараа болон гэмтэл согог арилгах үйлчилгээг үндэслэн гэрээний үнэ, эсхүл тухайн үед гэрээний заалтын дагуу төлөх бусад дүнг гэрээнд заасан хэлбэрээр нийлүүлэгчид төлөх үүрэг, хүлээнэ.
8. Гэрээнд холбогдох асуудлаар талууд албан бичгээр буюу шуудан, телекс, цахилгаан болон факсаар харилцана.

ЗАХИАЛАГЧИЙН ТӨЛӨӨЛЖ

НИЙЛҮҮЛЭГЧИЙГ ТӨЛӨӨЛЖ

ТЭРГҮҮН ДЭД ЗАХИРАЛ БӨГӨӨД
ЕРӨНХИЙ ИНЖЕНЕР Б.ГАНХУЯГ

“.....” ХХК-ИЙН
ЗАХИРАЛ / /

ТЭЗХ-ИЙН ДАРГА
Ж.ОТГОН

СБХ-ИЙН ДАРГА
Д.ТӨМӨРТОО

ХААХ-ИЙН ДАРГА
О.ГАНТӨМӨР

ХУЛИЙН ЗӨВЛӨХ
Ч.БЯМБАСҮРЭН

ГЭРЭЭНИЙ МЭРГЭЖИЛТЭН
С.ДОНИД

БАТЛАВ, ТЭРГҮҮН ДЭД ЗАХИРАЛБЭГӨӨД
ЕРӨНХИЙ ИНЖЕНЕР
Б.ГАНХУЯГ

2019.05.09

ЗУУХАН ЦЕХИЙН ҮНС ЗАЙЛУУЛАХ ТОНОГЛОЛЫН ЭД АНГИУДЫН
ТЕХНИКИЙН ТОДОРХОЙЛОЛТ

№	Материалын нэр	Тип марк	Материал	Зургийн дугаар	Тайлбар
1	Анхдагч бутлуурын хажуу хананы гадна талын доод талын дөш хавтангууд /External anvil plates/			3Ц-16-05-01	Ажлын зургийг хавсаргав /2 ширхэг хавтан нь 1 ком болно /
2	Анхдагч бутлуурын хажуу хананы дээд хөндлөнгийн хавтангууд /Lateral wear plates/			3Ц-16-05-06	Ажлын зургийг хавсаргав. /6 ширхэг хавтан нь 1 ком болно /
3	Анхдагч бутлуурын хажуу хананы дотор талын элэгдэлд тэсвэртэй дөш хавтангууд /Inner anvil plates/			3Ц-16-05-03	Ажлын зургийг хавсаргав. /4 ширхэг хавтан нь 1 ком болно /
4	Анхдагч бутлуурын эргэлдэх барабаны нүүрний элэгдэлд тэсвэртэй шүдтэй хавтангууд /Front teeth plates/	81ETD03 KKS № MAGALDI FRT 267040	Өндөр чанаржуулсан ширэм C=2.65%, Si=0.59%, Mn=0.96%, Cr=25.5%, Fe=67.1% агуулсан.	3Ц-16-05-04	Ажлын зургийг хавсаргав. /8 ширхэг хавтан нь 1 ком болно /
5	Анхдагч бутлуурын эргэлдэх барабаны арын элэгдэлд тэсвэртэй шүдтэй хавтангууд /Back teeth plates/			3Ц-16-05-05	Ажлын зургийг хавсаргав. /8 ширхэг хавтан нь 1 ком болно /
6	Хоёрдогч бутлуурын эргэлдэх хөдөлгөөнт хавтангуудыг солих /Rotating wear plates/			Ажлын зураг №1	Ажлын зургийг хавсаргав. /4 ширхэг хавтан нь 1 ком болно /
7	Хоёрдогч бутлуурын хажуу хананы дөш хавтанг солих /Anvil plates/	81ETD04 KKS № MAGALDI FRT 267042	Өндөр чанаржуулсан ширэм C=2.85%, Si=0.34%, Mn=0.70%, Cr=24.8%, Fe=70.5% агуулсан.	Ажлын зураг №2	Ажлын зургийг хавсаргав. 1 ширхэг
8	Хоёрдогч бутлуурын хажуу хананы самнуур хавтан /Combing plates/			Ажлын зураг №3	Ажлын зургийг хавсаргав. 1 ширхэг
9	Цэвэрлэгч конвейерийн ролик	81ETD01 MAC 000096	Хөнгөн цагааны хайлш	3Ц-01-03-07-27	Хавсралтаар өгөв.

10	Цэвэрлэгч конвейерийн гинж	81ETD01 MAC 000096	<p>Хэмжээ: DIN 764-15x58mm 0,02 m/s, Гангийн марк C=0.18%, Si=0.30%, Mn=1.32%, P=0.073%, S=0.028%, Ni=0.36%, Cu=0.67%, Cr=0.42%, Fe=96.6%</p> <p>ОХУ-н гангийн марклагтай харьцуулахад Сталь20Г маркийн гантай төстэй</p>	Паспортны зураг	Хавсралтаар өгөв.
----	----------------------------	-----------------------	---	--------------------	-------------------

ХЯНАСАН:

ЗЦ-ИЙН ДАРГА



Л.ГАНБОЛД

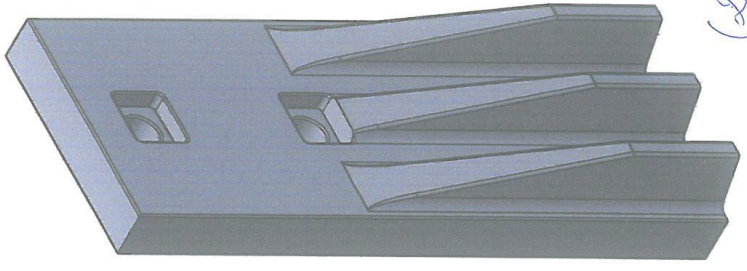
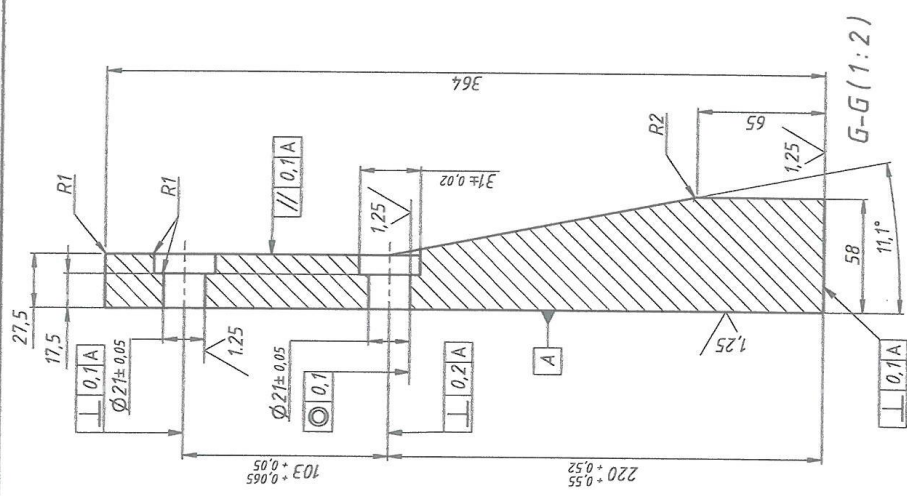
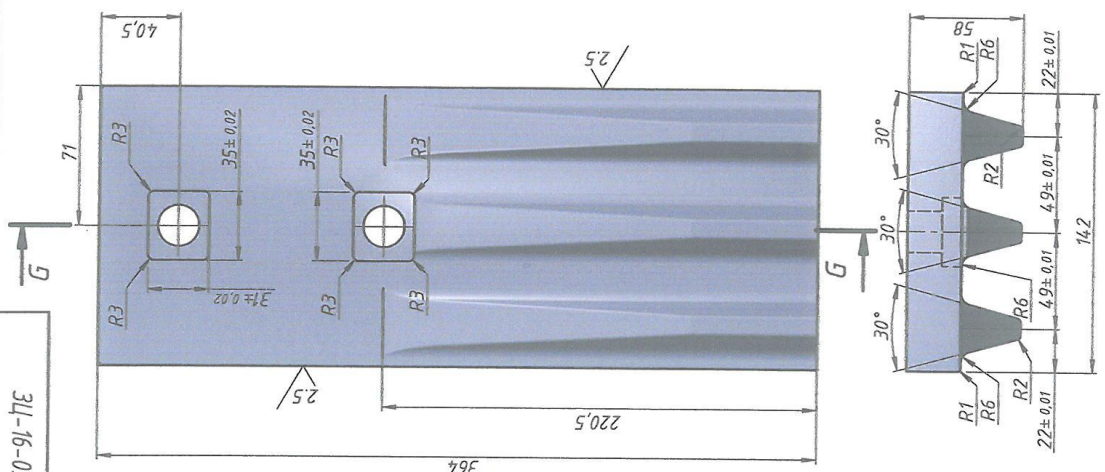
БОЛОВСРУУЛСАН:

ЗЦ-ИЙН З/И



О.МӨНХБАТ

10-50-16-17E

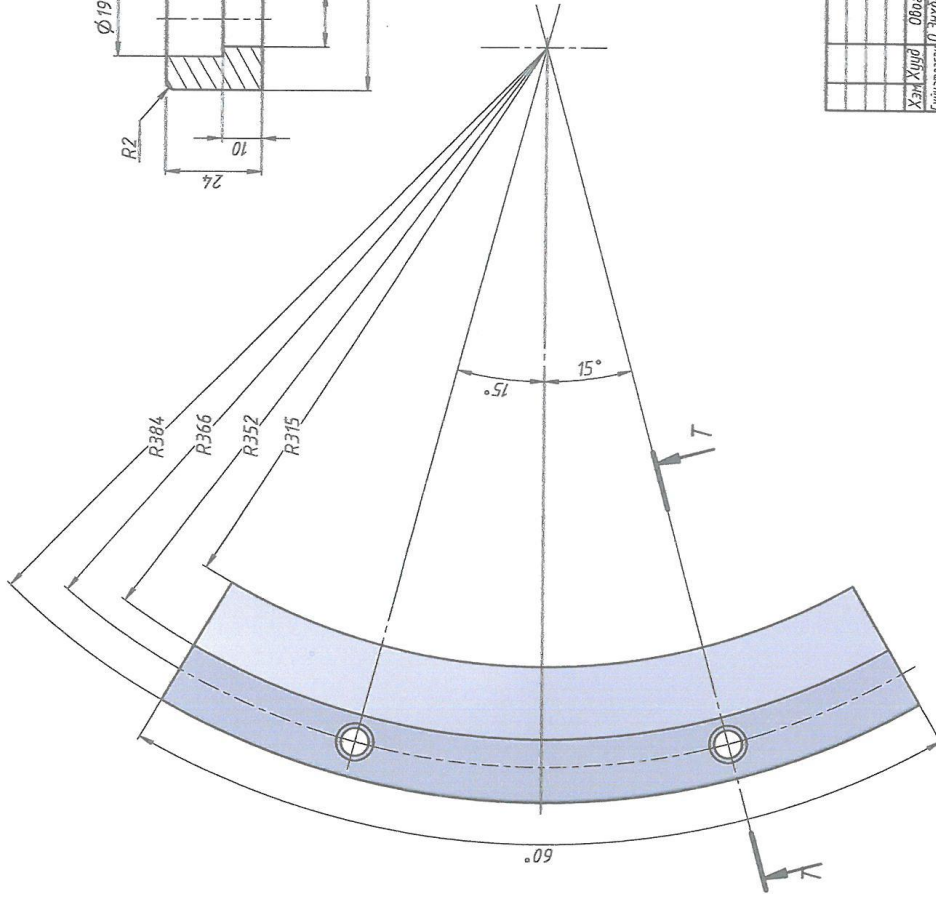


Rz60/ (V)

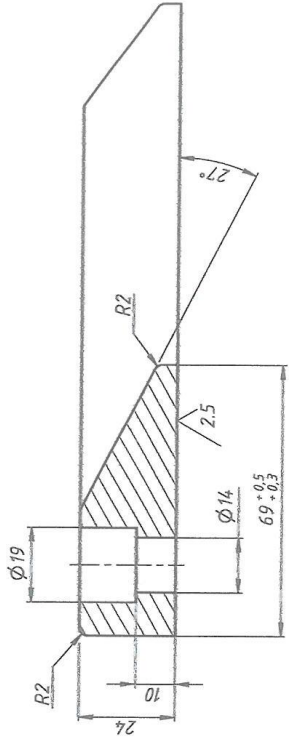
(2/1)

34-16-05-01		Заруч	Жүн	Масштаб
ТЭВНО танын гэсэн хэд.		У	13 к2	1:2
ЭЭ АНЗУ №1		У		
Externo / envil plates / Хүдэс		Хүдэс		1
Материал:		АЛС-4 ТОХК		
Баларсан:		Формат А3		

90-50-91-71E



T-T (1:1)



(6.00)

Хэм Хүнд		Объём	Г/кгс	Огноо	Зарцуу	Хүн	Масштаб
Тайлбар		Өзгөрч			У	4 К2	1:2
Шалгарсан					Хуудсанд 1		
Хянасан					Материал: АЛЦ-4 ТӨХК		
Баталсан					Формат А3		

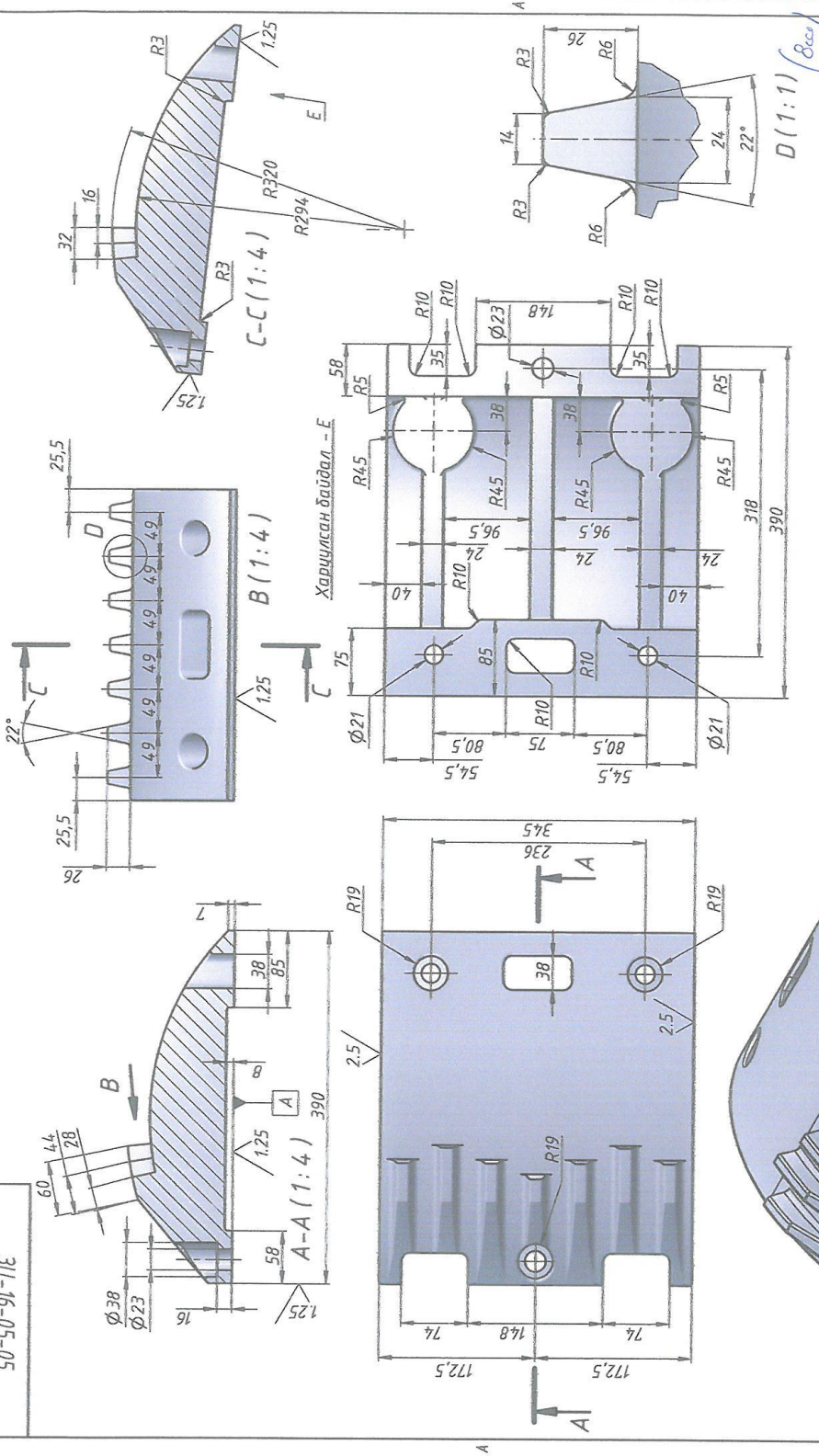
3Ц-16-05-06

Хөдөө аж ахуйн үйлдвэр
Эд анги №6
/сөөг рүү /хөдөө /хуудсанд 1

Материал: АЛЦ-4 ТӨХК

Формат А3

50-50-16-17E
314-16-05-05



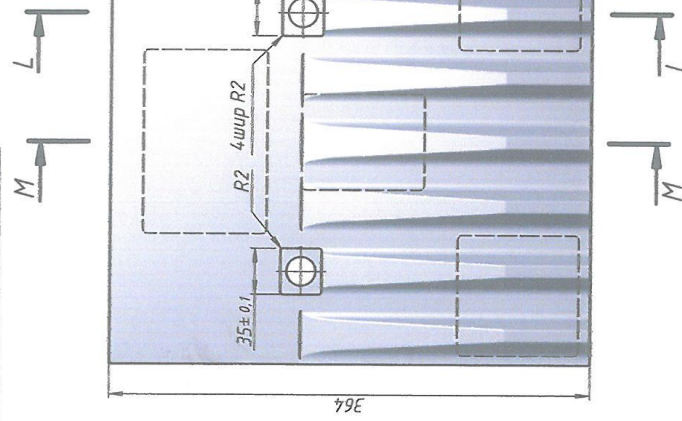
Имя Хүүд		Област	Г/сая	Огноо	Зарли	Хүн	Масштаб
Гүйцэтгэх		Урьдчилсан	Хийгээгч	Хийгээгч	У	40 нэ	1:4
Улаанбаатар		Улаанбаатар	Хуучин	Хуучин	Хуучин	Хуучин	1
Баттасан		Материал:		АЛС-4 ТОХК			

314-16-05-05

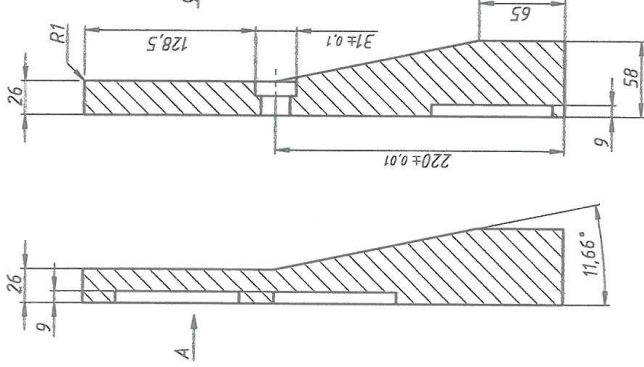
Арын эргүүлэх хөвдөг
ЭО АНЗУ №5
Back teeth plates

Формат А3

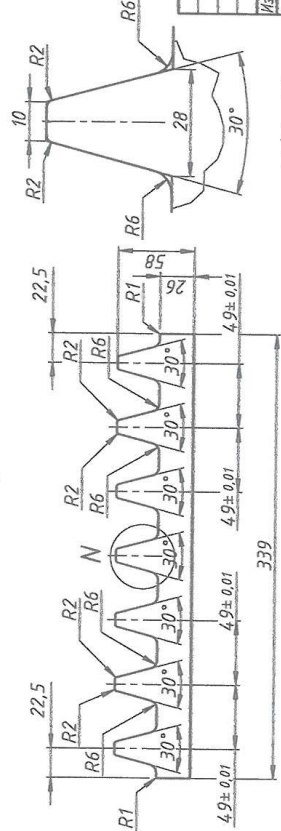
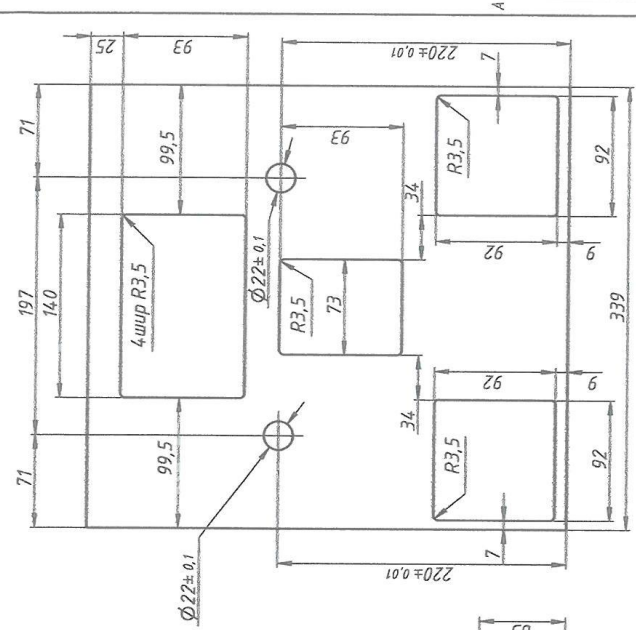
Э0-50-91-71Е



M-M (1:3) L-L (1:3)



Харуцисан дайдал - А

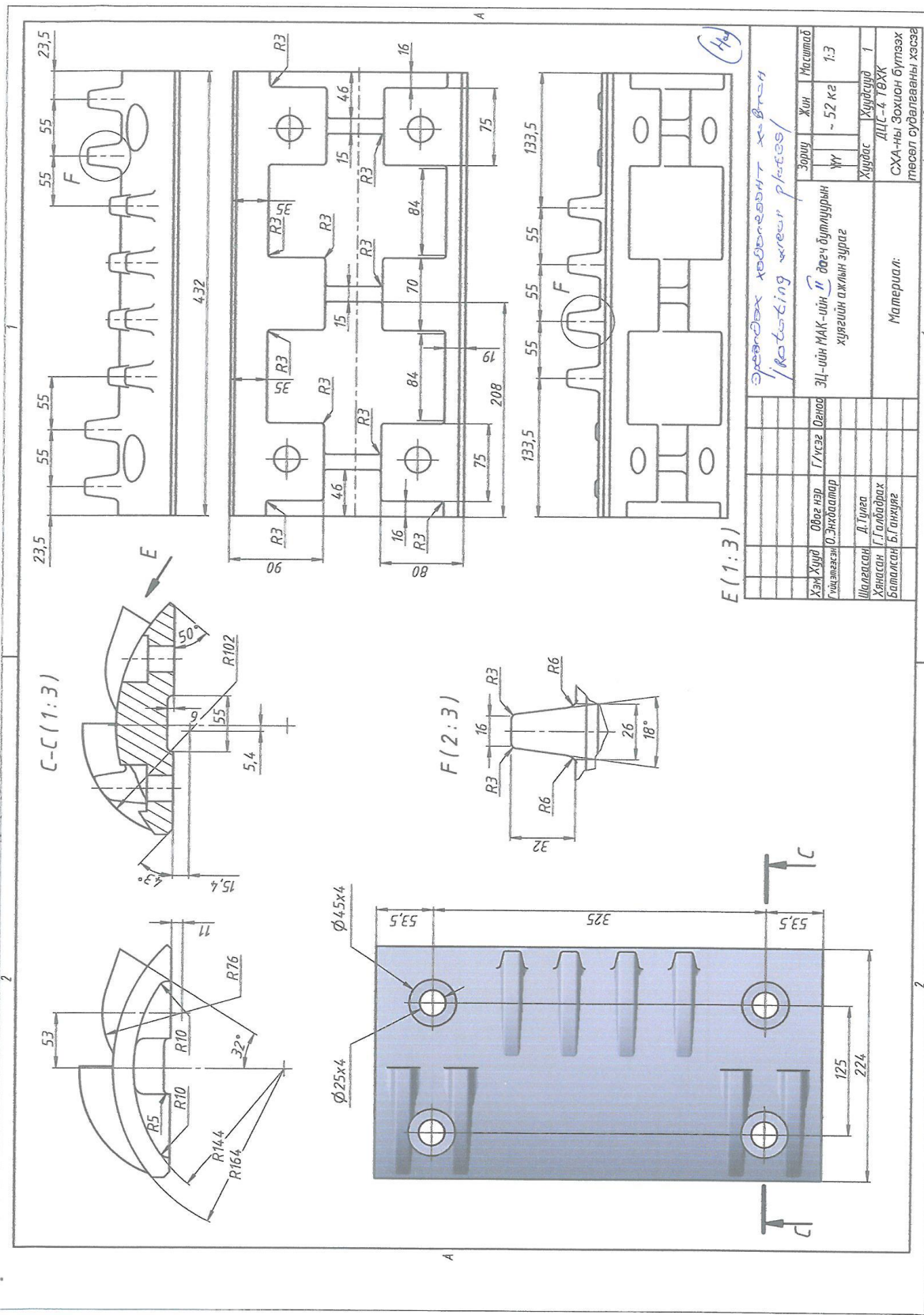


N (1:1)

ЭЦ-16-05-03			
Эрүү	Хүн	Масштаб	
гиперкапил рессес	28 кэ	1:3	
Эд анги №3	У		
Ботар талсан	Хуудас	Хуудсанд	1
Хянасан			
Материал:	АЦС-4 ТОХК		
Бололсон			

Формат А3

(4 сэд)



Эсвэрэх хөвсгөөнт хувьцаа
Rotating wear phase

Зориу	Жин	Масштаб
3Ц-ийн МАК-ийн II дэвч бүтцийн хувьцааны ажлын зураг	~ 52 кг	1:3
Хуудас	Хуудсанд	1
Материал: СХА-ны Зохион бүтээх төлөв судалгааны хэсэг		
Формат А3		

Хэн Хүүд / Овог нэр / Г.Күсэг / Д.Энхболор / Шалгалсан / Д.Түвшээ / Хянасан / Г.Галбадрах / Балгалсан / Б.Анхуур

Эсвэрэх хөвсгөөнт хувьцаа / Rotating wear phase

3Ц-ийн МАК-ийн II дэвч бүтцийн хувьцааны ажлын зураг

Материал: СХА-ны Зохион бүтээх төлөв судалгааны хэсэг

Формат А3

1

