

“БАГАНУУР ЗҮҮН ӨМНӨД БҮСИЙН ЦАХИЛГААН ТҮГЭЭХ СҮЛЖЭЭ”
ТӨРИЙН ӨМЧИТ ХУВЬЦААТ КОМПАНИ

**110/35/10 кВ-н БЭРХ ДЭД СТАНЦЫН КАБЕЛИЙН ТЭВШ
НИЙЛҮҮЛЭГЧИЙГ СОНГОН ШАЛГАРУУЛАХ
ТЕНДЕРИЙН БАРИМТ БИЧИГ**

Тендер шалгаруулалтын дугаар: Т-ХАН№19/08

НЭГ. ҮНИЙН САНАЛ АВАХ УРИЛГА

110/35/10кВ-н Бэрх дэд станцын кабелийн тэвш нийлүүлэгчийг сонгон шалгаруулах тухай тендерт үнийн санал ирүүлэхийг урьж байна.

Үнийн саналыг 2019 оны 08-р сарын 30-н өдрийн 09 цагаас өмнө ирүүлэх.

Үнийн саналтын нээлтэд оролцох хүсэлтэй тендерт оролцогчдыг байлцуулан 2019 оны 08-р сарын 30-ны өдрийн 09 цаг 30 минутад нээнэ.

Сонирхсон этгээд тендерийн баримт бичиг болон бусад мэдээллийг доорх хаягаар авч болно.

Тендерийн баримт бичгийн дагуу холбогдох материалуудыг бүрдүүлж төрийн худалдан авах ажиллагааны цахим системд оруулж бидэнтэй хамтран ажиллахыг хүсье. /Тендерийн баримт бичгийг www.tender.gov.mn төрийн худалдан авах ажиллагааны цахим системд нэвтэрч авна уу/

Хаяг: Улаанбаатар хот, Багануур дүүрэг, үйлдвэрийн хэсэг, “БЗӨБЦТС” ТӨХК-ийн конторын байр 202 тоот өрөө.

Утас: 99105839

Факс: 70210167

ХОЁР. ТЕНДЕРТ ОРОЛЦОГЧДОД ӨГӨХ ЗААВАРЧИЛГАА

- | | | |
|---|------|---|
| 1. Эрх бүхий тендерт оролцогч ба эрх бүхий бараа | 1.1. | Тендерт оролцогч нь “Төрийн болон орон нутгийн өмчийн хөрөнгөөр бараа, ажил, үйлчилгээ худалдан авах тухай” хуулийн 14-16 дугаар зүйл буюу Тендер шалгаруулалтын өгөгдлийн хүснэгт /цаашид “ТШӨХ” гэх/-д заасан холбогдох шаардлагыг хангасан байна. |
| 2. Тендер ирүүлэх, тендерийн нээлт | 2.1. | Захиалагч тендерүүдийг ТШӨХ-д заасан захиалагчийн хаягаар, ТШӨХ-д заасан огноо, цагаас өмнө хүлээн авна. |
| | 2.2. | Тендерийг ТШӨХ-д заасан хугацаанд, ТШӨХ-д заасан газар нээлтийг хийнэ. |
| | 2.3. | Тендерт оролцогч тендерийн материалд Хувь хүний нууцын тухай болон Байгууллагын нууцын тухай хуулиудаар ил болгохыг хориглосон мэдээллийг тусад нь хавтаслаж ирүүлнэ. Тус хавтасны эхэнд тэдгээр мэдээллийг нууцлах үндэслэлийг бичгээр тайлбарлаж, тендерт оролцогчийн итгэмжлэгдсэн этгээд гарын үсгээр баталгаажуулна. Эрх бүхий тендерт оролцогч болохыг нотлох ТШӨХ-д заасан баримт бичиг, тендерийн баримт бичигт заасан маягтуудыг нууцлахгүй ирүүлнэ. |
| 3. Тендерийн иж бүрдэл | 3.1. | Тендерт оролцогчийн бэлтгэж ирүүлэх тендер нь дараах зүйлээс бүрдэнэ. Үүнд:
(а) Үнийн санал;
(б) Үнийн боло нийлүүлэлтийн хуваарь;
(в) Чадварын мэдээлэл /санхүүгийн тайлан, туршлагын мэдээлэл, гэрээ гүйцэтгэсэн ажлын гэрээний хуулбар/ болон бусад баримт бичиг;
(г) Шаардлагатай тусгай зөвшөөрөл;
(д) [Бэлтгэж ирүүлэх шаардлагатай бусад материалыг жагсаана. |
| 4. Тогтмол үнэ | 4.1. | Тендерт оролцогчийн санал болгосон үнэ нь төгрөгөөр илэрхийлэгдсэн байх ба гэрээг хэрэгжүүлэх хугацаанд тогтмол байна. Үнийн тохируулгын нөхцөлтэйгээр ирсэн үнийн саналаас татгалзана. |
| 5. Техникийн тодорхойлолт ба арилжааны нөхцөлүүд | 5.1. | Нийлүүлэх бараа нь техникийн тодорхойлолтын шаардлагыг бүрэн хангасныг тендерт оролцогч батлах үүрэгтэй. Нийлүүлэх бараа нь техникийн тодорхойлолтын шаардлагаас зөрсөн тохиолдолд тухайн тендерээс татгалзана. |
| | 5.2. | Тендерт оролцогч нь энэ баримт бичигт заасан арилжааны нөхцөлүүдийг бүрэн хангасныг албан бичгээр батлан тендерийн хамт ирүүлнэ. |
| 6. Үнийн саналын хүчинтэй байх хугацаа | 6.1. | Үнийн санал нь түүнийг ирүүлсэн өдрөөс хойш 30 хоногийн хугацаанд хүчинтэй байна. |

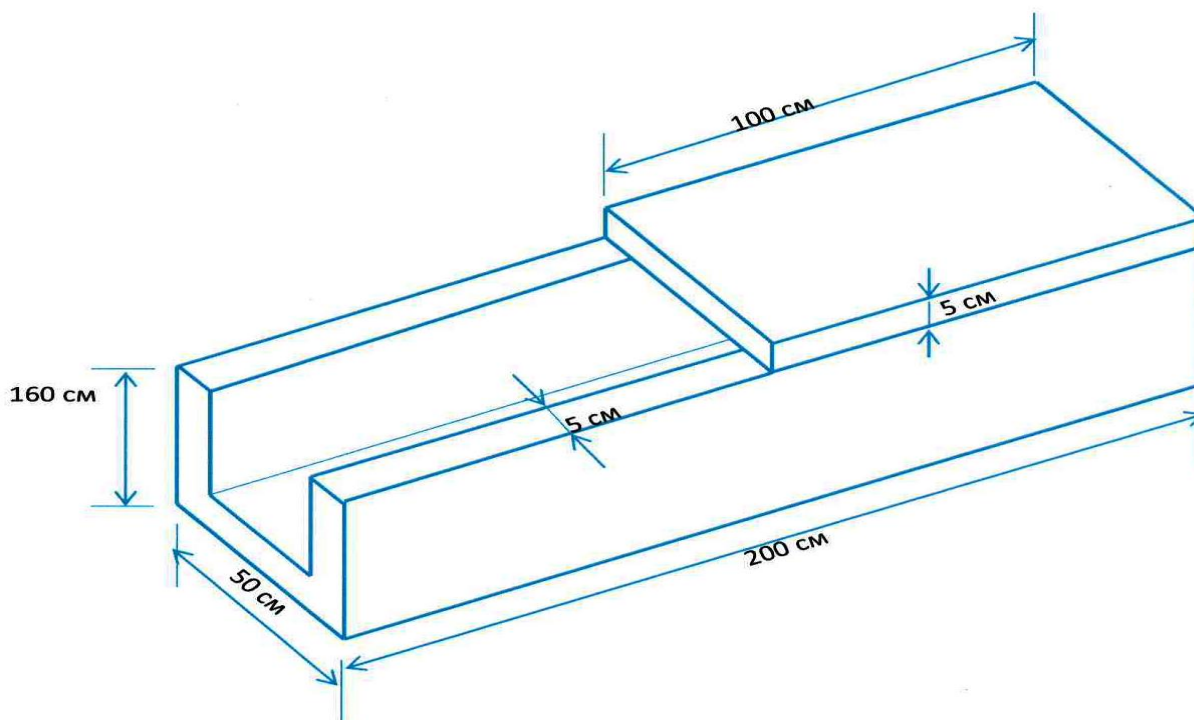
- 7. Санал болгосон үнэ, түүнийг үнэлэх**
- 7.1. Тендерт оролцогч үнийн саналдаа холбогдох бүх даатгал, тээврийн зардал, татвар, хураамжийг оруулж үнийн хуваарийн дагуу ирүүлнэ.
- 7.2. Бараа нийлүүлэлтийн хуваарьт заасан бараа нь **ТШӨХ-д** заасан багцаас бүрдэх ба багцад орсон нэр төрөл бүрд заавал үнийн санал ирүүлнэ.
- 7.3. Захиалагч техникийн тодорхойлолт болон бусад нөхцөл шаардлагыг хангасан оролцогчдын үнийг харьцуулж хамгийн бага үнэ санал болгосон тендерт оролцогчид гэрээ байгуулах эрхийг олгоно.
- 8. Гэрээ байгуулах эрх олгох тухай мэдэгдэл**
- 8.1. Захиалагч нь шалгарсан тендерт оролцогчид гэрээ байгуулах эрх олгосныг түүний тендер хүчинтэй байх хугацаа дуусахаас өмнө албан бичгээр мэдэгдэнэ. Энэ мэдэгдэлд гэрээнд заасны дагуу хийгдэх ажилд төлөх мөнгөн дүн буюу гэрээний үнийг заана. Гэрээний үнэ нь залруулга болон үнийн хөнгөлөлтийг (түүний дотор нөхцөлтэй үнийн хөнгөлөлт) тооцсон тендерийн үнэ байна.

ГУРАВ. ТЕНДЕР ШАЛГАРУУЛАЛТЫН ӨГӨГДЛИЙН ХҮСНЭГТ

<p>ТӨӨЗ-ны холбогдох заалт</p>	<p align="center">Шалгуур үзүүлэлт /Бүрдүүлэх материал/</p>
<p>ТӨӨЗ 1.1</p>	<ol style="list-style-type: none"> 1. Сүүлийн нэг жилийн буюу 2018 оны санхүүгийн тайлан аудитын дүгнэлтийн хамт ирүүлнэ. 2. Сүүлийн 2 жилийн ижил төстэй ажлын туршлагын мэдээлэл / нийлүүлсэн барааны гэрээний хуулбар, гэрээ дүгнэсэн акт, дэд станцад кабелийн тэвш нийлүүлж байсан тухай мэдээлэл ирүүлнэ / 3. Нийлүүлэх бараа материалын техникийн тодорхойлолт ирүүлнэ./Зургийн хамт/ 4. Тендерийн баримт бичгийг төрийн худалдан авах ажиллагааны цахим хаягаар ирүүлнэ. 5. Нийлүүлэгч ГТН 4-р заалтыг хүлээн зөвшөөрсөн албан бичиг ирүүлнэ. 6. Нийлүүлэх хугацаа: 14 хоногоос ихгүй байна. /Хүргэх газар Хэнтий аймаг Бэрх тосгон Хэнтий ЦТС салбар ажлын байр / 7. Одоо хэрэгжүүлж буй бараа материал нийлүүлж байгаа гэрээний жагсаалтыг маягтын дагуу ирүүлнэ. 8. Бусад гэрээт ажилд ашиглагдах буюу ашиглаж буй хөрөнгө төлбөрийг оролцуулахгүйгээр гэрээг хэрэгжүүлэх чадвартай байна. /Түргэн хөрвөх чадварын хэмжээ төсөвт өртөгөөс багагүй байна. /
<p>ТӨӨЗ 2.1</p>	<p>Тендер хүлээн авах хаяг, эцсийн хугацаа нь: Энэхүү бараа материал нийлүүлэх тендер шалгаруулалт нь Төрийн худалдан авах ажиллагааны цахим системээр зарлагдаж байгаа тул www.tender.gov.mn цахим хаягаар орж дэлгэрэнгүй мэдээлэл болон цахим тендерийн баримт бичгийг авна уу.</p> <p>Тендер хүлээн авах эцсийн хугацаа: Огноо:2019 оны 08 дугаар сарын 30 өдөр Цаг: 09 цаг 00 минут.</p>
<p>ТӨӨЗ 2.1</p>	<p>Тендерийн нээлт хийх газар, хугацаа нь: Байгууллагын хаяг: Багануур дүүрэг 3-р хороо Үйлдвэр хэсэг “БЗӨБЦТС” ТӨХК өөрийн байр Давхар болон өрөөний дугаар: “БЗӨБЦТС” ТӨХК –н өөрийн байр 2-р давхар 202 тоот Огноо: 2019 оны 08 дугаар сарын 30-ны өдөр Цаг: 09 цаг 30 минут</p>
<p>ТӨӨЗ 2.3</p>	<ol style="list-style-type: none"> 1. Маягтын дагуу үнийн санал ирүүлнэ. 2. Аж ахуйн нэгжийн гэрчилгээний хуулбар. 3. НӨАТ төлөгч бол гэрчилгээний хуулбар. НӨАТ төлөгч биш бол энэ тухай албан тоот ирүүлнэ. 4. Сүүлийн хоёр жилийн нийт борлуулалтын орлого тендерийн төсөвт өртгөөс багагүй байна. /Сангийн сайдын 2013 оны тушаалын хавсралт “Цахим тендер зохион байгуулах журмын 1.2 дагуу цахим тендерийн лавлагааг үндэслэнэ/. 5. Одоогийн ба сүүлийн 3 жилийн хугацаанд тендерт оролцогчийн оролцсон аливаа шүүхийн зарга, маргааны талаарх шүүхийн төрөлжсөн архив, ШШГЕГ-ын тодорхойлолтуудыг ирүүлнэ. 6. Тендер нээсэн өдрийн байдлаар татварын өргүй байх, мөн татварын тодорхойлолтыг www.tender.gov.mn цахим сайтын лавлагааг үндэслэнэ.
<p>ТӨӨЗ 6.2</p>	<p>Энэхүү тендер шалгаруулалт нь дараах нэр, дугаар бүхий байна. Т-ХА.№19/08, 110/35/10кВ-н Бэрх дэд станцын кабелийн тэвш нийлүүлэгчийг сонгон шалгаруулах тендер. Багцтай эсэх: Үгүй</p>

**ГУРАВ. 110/35/10 кВ-ын БЭРХ ДЭД СТАНЦЫН КАБЕЛИЙН
ТЭВШНИЙ ТЕХНИКИЙН ТОДОРХОЙЛОЛТ**

№	Материалын нэр	Хэмжих нэгж	Тоо хэмжээ	Техникийн үзүүлэлт, тайлбар
1	Кабелийн тэвшний таг	ш	160	1 м урттай, 50 см өргөнтэй, 5 см зузаантай төмөр бетон хийцтэй таг байх
2	Кабелийн тэвш	ш	80	2 м урттай, 50 см өргөнтэй, 5 см зузаантай, 160мм-ийн өндөртэй төмөр бетон хийц бүхий кабелийн сувгийн тэвш байх (ЛК-20.5)
3	Кабелийн тэвшний дэр /Кабелийн тэвшинд төмөр хийцээр дэр хийж бэхлэнэ/	м	64	d-50 мм диаметртэй труба
		м	64	70*70*5мм хэмжээтэй булан төмөр



2. Стандарт: Монгол улсын зохих стандартад нийцсэн байна.

3. Бараа хүргэх газар: Хэнтий аймгийн Бэрх тосгон Хэнтий ЦТС-н ажлын байр

4. Бараа нийлүүлэлтийн хуваарь:

БАРААНЫ ЖАГСААЛТ БА БАРАА НИЙЛҮҮЛЭЛТИЙН ХУВААРЬ

Нэр	Тодорхойлолт	Тоо ширхэг	Хэмж их нэгж	ТШӨХ-д заасан барааг хүргэх эцсийн цэг	Инкотермийн нөхцөлийн дагуу тогтоосон бараа нийлүүлэх хугацаа		
					Нийлүүлэх хамгийн эхний хугацаа	Нийлүүлэх эцсийн хугацаа	Нийлүүлэгчийн санал болгосон хугацаа
1	2	3	4	5	6	7	8
Т-ХАН №19/08	Кабелийн тэвшний таг	160	ш	<i>Хэнтий аймаг Бэрх тосгон Ажлын байр</i>	7	14	
	Кабелийн тэвш	80	ш		7	14	
	Кабелийн тэвшний дэр	64	м		7	14	
		64	м		7	14	

ДӨРӨВ. ҮНИЙН САНАЛЫН МАЯГТ

2019 оны дугаар сарын-ны өдөр

БЗӨБЦТС ТӨХК-ийн Гүйцэтгэх захирал Н.Тавинбэх танаа

1. Бид, [тендерт оролцогчийн нэр] дор дурдсан барааг [санал болгож буй нийт үнийг тоогоор болон үсгээр] төгрөгөөр үнийн саналын авах баримт бичгийн дагуу хуанлийн хоногийн дотор нийлүүлэхээр санал болгож байна.
2. Нийлүүлэх бараа нь техникийн тодорхойлолтын шаардлагыг бүрэн хангасныг гэрчлэх баримтыг хавсаргав.
3. Бид гэрээний ерөнхий болон тусгай нөхцөлийг хүлээн зөвшөөрч байна гэдгийг үүгээр батламжилж байна.

Нэр төрөл	Тодорхойлолт	Барааны гарал үүслийн улс	Тоо ширхэг	Нэгж үнэ	Нийт дүн	НӨАТ болон бусад албан татвар	Бүгд дүн
1	2	3	4	5	6	7	8
Тендерийн нийт үнэ							

Баталгаат засварын хугацаа:

Санал болгож буй бусад нөхцөл:

Тендерт оролцогчийн нэр:

Эрх бүхий албан тушаалтны гарын үсэг, тамга:

Албан тушаал, нэр:

Хаяг:

**ОДОО ХЭРЭГЖҮҮЛЖ БУЙ
БАРАА МАТЕРИАЛЫН ГЭРЭЭ**

Тендерт оролцогч хэрэгжүүлсэн болон одоо гүйцэтгэж буй бүх ижил төстэй гэрээний талаар мэдээлэл ирүүлнэ.

Уг мэдээлэл нь гэрээ хэрэгжүүлэх чадавхгүй болсон эсхүл ажил дуусгавар болсон гэрчилгээ буюу ажил хүлээлцсэн актаа хүлээн авч байгаа гэрээний хувьд хамаарахгүй.

Гэрээний нэр	Захиалагч, холбоо барих хаяг/утас/факс	Гэрээний үнийн дүн	Гэрээний эхлэх хугацаа	Гэрээний дуусах хугацаа
1.				
2.				
3.				
4.				
5.				
бусад.				

ТАВ. ГЭРЭЭНИЙ ЕРӨНХИЙ НӨХЦӨЛ

- | | | |
|--|-------|--|
| 1. Шалгах болон турших | 1.1. | Техникийн тодорхойлолтыг хангаж буй эсэхийг баталгаажуулах зорилгоор захиалагч эсхүл түүний төлөөлөгч барааг шалгах, турших эрхтэй. Гэрээний тусгай нөхцөл (ГТН)-д, эсхүл техникийн тодорхойлолтод захиалагч ямар шалгалт, туршилтыг хэзээ, хаана хийхийг заана. |
| 2. Барааны нийлүүлэлт ба баримт бичгийн бүрдүүлэлт | 2.1. | Нийлүүлэгдэх бараа нь техникийн тодорхойлолтод нийцсэн байх ба холбогдох стандартыг заагаагүй бол тухайн барааны гарал үүслийн улсын зохих стандартад нийцсэн байна. Үүнд эдгээр стандартын хамгийн сүүлчийн найруулгыг ойлгоно. Нийлүүлэгч ГТН-д заасан бол түүний дагуу тээврийн болон бусад баримт бичгийг бэлтгэж бүрдүүлнэ. |
| 3. Оюуны өмчийн эрх | 3.1. | Бараа, эсхүл түүний эд ангийг өмчлөх, ашиглахад патент, худалдааны тэмдэг, зураг төслийн эрх гэх мэт оюуны өмчийн эрхийг захиалагч болон нийлүүлэгч зөрчсөн хэмээн гуравдагч этгээдийн нэхэмжилсэн гомдлыг нийлүүлэгч барагдуулж, холбогдон гарах зардлыг хариуцна. |
| 4. Бараа хүргэх, тээврийн баримт бичиг ирүүлэх | 4.1. | Гэрээнд хэрэглэсэн үнэ болон бусад худалдааны нэр томъёог Инкотермс (INCOTERMS) буюу Парис хот дахь Олон улсын худалдааны танхимаас боловруулж гаргасан сүүлийн хувилбарт тодорхойлсон утгаар ойлгоно. |
| 5. Баталгаат засварын хугацаа | 5.1. | Үйлдвэрлэгчийн тухайн бараанд олгодог баталгаат засварын хугацаа 1 /нэг/ жил байна. |
| 6. Гэрээнд өөрчлөлт оруулах | 6.1. | Гэрээний дагуу нийлүүлэгдэх барааны нэр төрөл, үзүүлэлтийг өөрчлөхгүй. |
| 7. Төлбөр | 7.1. | Захиалагч төлбөрийг нэхэмжлэх хүлээн авснаас хойш 2019 оны 12-р сард багтаан хийнэ. |
| 8. Бараа нийлүүлэх хуваарь | 8.1. | Нийлүүлэгч барааг хүргэхдээ техникийн тодорхойлолтод заасан бараа нийлүүлэлтийн хуваарийг мөрдөнө. |
| 9. Алданги оногдуулах | 9.1. | Захиалагч нийлүүлэгчийн хугацаа хоцорч нийлүүлсэн бараа, гүйцэтгэсэн үйлчилгээний гэрээний үнийн ГТН-д заасан хувьтай тэнцэх алданги оногдуулж, гэрээний үнийг тэр хэмжээгээр бууруулна. Алдангийн нийт дүн ГТН-д заасан дээд хэмжээнээс хэтрэхгүй. |
| 10. Үүргээ биелүүлээгүйгээс гэрээг цуцлах | 10.1. | Нийлүүлэгч гэрээний үүргээ биелүүлээгүй тохиолдолд захиалагч гэрээг цуцалж, захиалагчид учирсан аливаа хохирлыг нийлүүлэгч барагдуулна. |
| 11. Маргааныг шийдвэрлэх | 11.1. | Талууд гэрээний үүргийн биелэлттэй холбогдсон асуудлаар тохиролцоонд хүрч чадахгүй бол зохих тал шүүхэд нэхэмжлэл гаргана. |

ЗУРГАА. ГЭРЭЭНИЙ ТУСГАЙ НӨХЦӨЛ

- 1. Шалгах болон турших (ГЕН – 1)** 1.1. Бараа материалыг ажлын хэсэг томилон шалгаж үзнэ. Ажлын хэсгийн дүгнэлтээр бараа материалыг хүлээн авна.
- 2. Барааны нийлүүлэлт ба баримт бичгийн бүрдүүлэлт (ГЕН – 2)** 2.1. Нийлүүлэгчийн бүрдүүлэх тээврийн болон бусад баримт бичгүүд:
- 1) Нийлүүлэгчийн барааны нэр, тоо ширхэг, нэгж болон нийт үнийг заасан нэхэмжлэхийн хувь;
 - 2) Үйлдвэрлэгчийн буюу нийлүүлэгчийн баталгаат засварын гэрчилгээ;
 - 3) Үйлдвэрийн буюу эрх бүхий байгууллагын шалгалтын гэрчилгээ;
- Энд жагсаасан баримт бичгийг бараа хүрэлцэн ирэхээс өмнө захиалагчид өгсөн байна. Баримт бичгийг энэ хугацаанд захиалагчид өгч чадаагүйгээс гарах зардлыг нийлүүлэгч хариуцна.
- 3. Баталгаат засвар (ГЕН-5)** 5.1. Баталгаат засварын тусгай шаардлага.
- 4. Төлбөр (ГЕН – 7)** Урдчилгаа санхүүжилт олгохгүй. Гэрээний үнийн дүнгийн **100** хувийг барааг хүлээн авсан акт болон гэрээний ерөнхий нөхцөлийн 2 дугаар зүйлд заасан баримт бичгийг үндэслэн **2019 оны 12-р сард багтаан** төлнө.
- 5. Алданги оногдуулах (ГЕН - 9)¹** 9.1. Алданги оногдуулах хувь: Гэрээний дүнгийн нэг хоногийн **0,5%**
Алдангийн нийт дүн: Гэрээний дүнгийн **10%**

Долоо. ГЭРЭЭНИЙ МАЯГТ²

БАТЛАВ.

ЗАХИАЛАГЧ

НИЙЛҮҮЛЭГЧ

(Тамга, тэмдэг)

(Тамга, тэмдэг)

(Гарын үсэг)

(Гарын үсэг)

(Албан тушаал)

(Албан тушаал)

[Тендер шалгаруулалт/гэрээний нэр] гэрээ.

Дугаар № [Тендер шалгаруулалт/гэрээний дугаар]

..... хот/аймаг

Нэг талаас **[захиалагчийн нэр]** (цаашид “захиалагч” гэх), нөгөө талаас **[нийлүүлэгчийн нэр]** (цаашид “нийлүүлэгч” гэх) дараах зүйлийг харилцан тохиролцож _____ оны __ сарын ____ -ны өдөр энэхүү ГЭРЭЭГ (цаашид “гэрээ” гэх) байгуулав.

1. Монгол Улсын Иргэний болон бусад хууль тогтоомжийн дагуу бараа, бүтээгдэхүүн нийлүүлэхтэй холбогдон захиалагч, нийлүүлэгчийн хооронд үүсэх харилцааг зохицуулах, харилцан хүлээх үүрэг, хариуцлагыг тогтооход энэхүү гэрээний ач холбогдол оршино.
2. Захиалагч нь **[гэрээний нэр, дугаар]**-г (цаашид “бараа” гэх) **[гэрээний үнийг тоогоор болон үсгээр]** (цаашид “гэрээний үнэ” гэх) нийлүүлэхээр ирүүлсэн нийлүүлэгчийн тендерийг үүгээр хүлээн зөвшөөрөв. Гэрээний үнэ нь санхүүжилтийн нийт гүйцэтгэл болно.
3. Захиалагч нь барааны нийлүүлэлтийг _____ төгрөгийн улсын төсвийн хөрөнгөөр, _____ төгрөгийн орон нутгийн төсвийн хөрөнгөөр, _____ төгрөгийн өөрийн хөрөнгөөр санхүүжүүлнэ.
4. Нийлүүлэгч нь _____ нэр төрлийн барааг _____ оны __ дугаар сарын __-наас _____ оны __ дугаар сарын __-ны өдрийн дотор нийлүүлж хүлээлгэж өгнө.
5. Дор дурдсан баримт бичиг нь гэрээний салшгүй хэсэг болно (цаашид “гэрээний баримт бичиг” гэх). Үүнд:

Гэрээ байгуулах эрх олгох тухай мэдэгдэл;
Бусад шаардлагатай баримт бичиг³;
Үнийн санал;
Гэрээний тусгай нөхцөл;
Гэрээний ерөнхий нөхцөл;
Техникийн тодорхойлолт болон бараа нийлүүлэлтийн хуваарь;
Санхүүжилтийн хуваарь.

² Гэрээ байгуулах үед үүнийг хасна.

³ Хоёр тал харилцан тохиролцож гэрээний нөхцөлд оруулсан зайлшгүй шаардлагатай нэмэлт, өөрчлөлтүүд.

Гэрээ нь энд дурдсан барааны нийлүүлэлтийн талаарх талуудын хоорондын эцсийн тохиролцоо болох ба урьд өмнө үйлдсэн бүх хэлцлийг орлоно. Хэрэв гэрээний баримт бичгүүд хоорондоо зөрчилдвөл дээр дурдсан дарааллын дагуу ач холбогдол өгч шийдвэрлэнэ.

6. Нийлүүлэгч нь энэ гэрээний дагуу захиалагчийн төлөх төлбөрийг үндэслэн энэхүү гэрээний бүх нөхцөл, болзолд нийцүүлэн энд заасан барааг нийлүүлж, гэмтэл согог арилгах үүрэг хүлээнэ.
7. Захиалагч нь гэрээний дагуу нийлүүлэгчийн нийлүүлэх бараа болон гэмтэл согог арилгах үйлчилгээг үндэслэн гэрээний үнэ, эсхүл тухайн үед гэрээний заалтын дагуу төлөх бусад дүнг гэрээнд заасан хэлбэрээр нийлүүлэгчид төлөх үүрэг, хүлээнэ.
8. Гэрээнд холбогдох асуудлаар талууд албан бичгээр буюу шуудан, телекс, цахилгаан болон факсаар харилцана.

ЗАХИАЛАГЧИЙГ ТӨЛӨӨЛЖ:

[Албан тушаал, нэр]
*[Гарын үсэг]*_____

ТАМГА

[Захиалагчийн хаяг]
[Утас/факсын дугаар]
[Харилцагч банкны нэр, дансны дугаар]

НИЙЛҮҮЛЭГЧИЙГ ТӨЛӨӨЛЖ:

[Албан тушаал, нэр]
*[Гарын үсэг]*_____

ТАМГА

[Захиалагчийн хаяг]
[Утас/факсын дугаар]
[Харилцагч банкны нэр, дансны дугаар]