



**“ЦАХИЛГААН ДАМЖУУЛАХ ҮНДЭСНИЙ СҮЛЖЭЭ”
ТӨРИЙН ӨМЧИТ ХУВЬЦААТ КОМПАНИ**

**ШУГАМЫН УТАС, АРМАТУР, ИЗОЛЯТОР НИЙЛҮҮЛЭГЧИЙГ СОНГОН
ШАЛГАРУУЛАХ ХАРЬЦУУЛАЛТЫН ТЕНДЕРИЙН БАРИМТ БИЧИГ**

Харьцуулалтын тендерийн дугаар: **ЦДҮС-2019/ ИХБ-4 ХА10**

Улаанбаатар хот

Нэг. ҮНИЙН САНАЛ АВАХ УРИЛГА

2019 оны 08-р сарын 29.

Цахилгаан Дамжуулах Үндэсний Сүлжээ ТӨХК нь эрх бүхий тендерт оролцогчдоос **Шугамын утас, арматур, изолятор** нийлүүлэх тухай цахим үнийн санал ирүүлэхийг урьж байна.

Үнийн санал ирүүлэх барааны техникийн тодорхойлолт болон холбогдох бусад материалыг Төрийн худалдан авах ажиллагааны www.tender.gov.mn цахим системээс үнэ төлбөргүй авч болно.

Үнийн саналыг **2019** оны **09** дүгээр сарын **03**-ны өдрийн **10:00** цагаас өмнө Төрийн худалдан авах ажиллагааны www.tender.gov.mn цахим системээр илгээнэ.

Үнийн саналыг нээлтэд оролцох хүсэлтэй тендерт оролцогчдыг байлцуулан **2019** оны **09** дугаар сарын **03**-ны өдрийн **10:10** цагт цахим системээр нээнэ.

Дотоодын давуу эрх тооцохгүй.

Сонирхсон этгээд үнийн санал авах баримт бичиг болон бусад мэдээллийг доорхи хаягаар авч болно.

**Улаанбаатар-17060, Хан-Уул дүүргийн 3 дугаар хороо, Чингисийн өргөн чөлөө-45,
“ЦДҮС” ТӨХК-ний Төв байр, 3 дугаар давхар, 309 тоот
Худалдан авах ажиллагаа, ханган нийлүүлэлтийн хэлтэс**

Утас: 99077101, Факс: 976-7004328

Email:nyamjav_62@yahoo.com

Хоёр. ТЕНДЕРТ ОРОЛЦОГЧДОД ӨГӨХ ЗААВАРЧИЛГАА

1. Эрх бүхий тендерт оролцогч ба эрх бүхий бараа
 - 1.1. Тендерт оролцогч нь “Төрийн болон орон нутгийн өмчийн хөрөнгөөр бараа, ажил, үйлчилгээ худалдан авах тухай” хуулийн 14-16 дугаар зүйл буюу Тендер шалгаруулалтын өгөгдлийн хүснэгт /цаашид “ТШӨХ” гэх/-д заасан холбогдох шаардлагыг хангасан байна.
2. Тендер ирүүлэх, тендерийн нээлт
 - 2.1. Захиалагч тендерүүдийг ТШӨХ-д заасан захиалагчийн хаягаар, ТШӨХ-д заасан огноо, цагаас өмнө хүлээн авна.
 - 2.2. Тендерийг ТШӨХ-д заасан хугацаанд, ТШӨХ-д заасан газар нээлтийг хийнэ.
3. Тендерийн иж бүрдэл
 - 3.1. Тендерт оролцогчийн бэлтгэж ирүүлэх тендер нь дараах зүйлээс бүрдэнэ. Үүнд:
 - (а) Үнийн санал;
 - (б) Үнийн болон нийлүүлэлтийн хуваарь;
 - (в) Чадварын мэдээлэл /санхүүгийн тайлан, туршлагын мэдээлэл, гүйцэтгэсэн бараа, ажлын гэрээний хуулбар/ болон бусад баримт бичиг;
 - (г) Шаардлагатай тусгай зөвшөөрөл;
 - (д) [Бэлтгэж ирүүлэх шаардлагатай бусад материалыг жагсаана.]
4. Тогтмол үнэ
 - 4.1. Тендерт оролцогчийн санал болгосон үнэ нь төгрөгөөр илэрхийлэгдсэн байх ба гэрээг хэрэгжүүлэх хугацаанд тогтмол байна. Үнийн тохируулгын нөхцөлтэйгээр ирсэн үнийн саналаас татгалзана.
5. Техникийн тодорхойлолт ба арилжааны нөхцөлүүд
 - 5.1. Нийлүүлэх бараа нь техникийн тодорхойлолтын шаардлагыг бүрэн хангасныг тендерт оролцогч батлах үүрэгтэй. Нийлүүлэх бараа нь техникийн тодорхойлолтын шаардлагаас зөрсөн тохиолдолд тухайн тендерээс татгалзана.
 - 5.2. Тендерт оролцогч нь энэ баримт бичигт заасан арилжааны нөхцөлүүдийг бүрэн хангасныг албан бичгээр батлан тендерийн хамт ирүүлнэ.
6. Үнийн саналын хүчинтэй байх хугацаа
 - 6.1. Үнийн санал нь түүнийг ирүүлсэн өдрөөс хойш **30** хоногийн хугацаанд хүчинтэй байна.
7. Санал болгосон үнэ, түүнийг үнэлэх
 - 7.1. Тендерт оролцогч үнийн саналдаа холбогдох бүх даатгал, тээврийн зардал, татвар, хураамжийг оруулж үнийн хуваарийн дагуу ирүүлнэ.
 - 7.2. Бараа нийлүүлэлтийн хуваарьт заасан бараа нь **ТШӨХ-д** заасан багцаас бүрдэх ба багцад орсон нэр төрөл бүрд заавал үнийн санал ирүүлнэ.
 - 7.3. Захиалагч техникийн тодорхойлолт болон бусад нөхцөл шаардлагыг хангасан оролцогчдын үнийг харьцуулж хамгийн бага үнэ санал болгосон тендерт оролцогчид гэрээ байгуулах эрхийг олгоно.

**8. Гэрээ
байгуулах эрх
олгох тухай
мэдэгдэл**

- 8.1. Захиалагч нь шалгарсан тендерт оролцогчид гэрээ байгуулах эрх олгосныг түүний тендер хүчинтэй байх хугацаа дуусахаас өмнө албан бичгээр мэдэгдэнэ. Энэ мэдэгдэлд гэрээнд заасны дагуу хийгдэх ажилд төлөх мөнгөн дүн буюу гэрээний үнийг заана. Гэрээний үнэ нь залруулга болон үнийн хөнгөлөлтийг (түүний дотор нөхцөлтэй үнийн хөнгөлөлт) тооцсон тендерийн үнэ байна.

Гурав.ТЕНДЕР ШАЛГАРУУЛАЛТЫН ӨГӨГДЛИЙН ХҮСНЭГТ

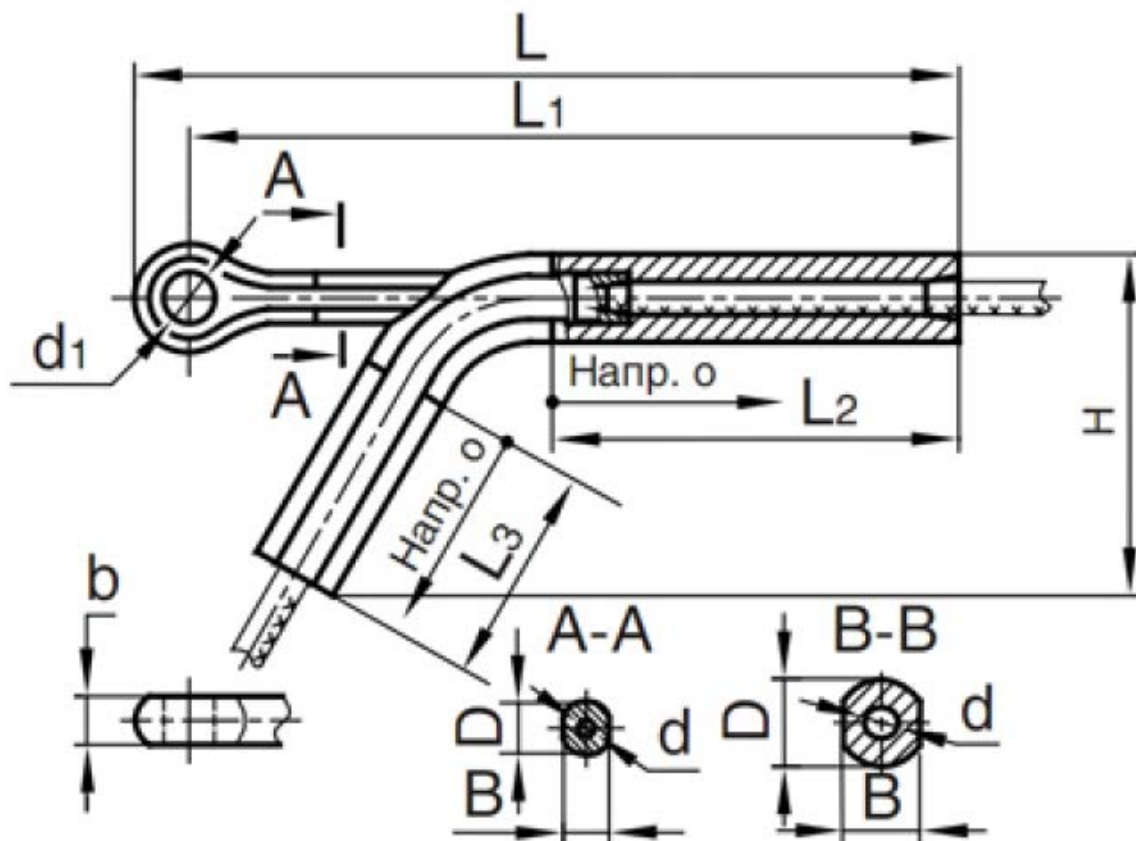
ТӨӨЗ-ны холбогдох заалт	Шалгуур үзүүлэлт
ТӨӨЗ 1.1	<ul style="list-style-type: none"> - Татварын цахим тодорхойлолт - Сүүлийн нэг жилийн санхүүгийн тайлан - Сүүлийн 3 жилийн туршлагын мэдээлэл /гүйцэтгэсэн бараа, ажлын гэрээний хуулбар/; - Улсын бүртгэлийн гэрчилгээ; /нотариатаар баталгаажуулна/ - Компанийн танилцуулга. - Шүүхийн тодорхойлолт - Санал болгож буй барааны дэлгэрэнгүй танилцуулга, техникийн тодорхойлолт - Санал болгож буй бараа үйлдвэрлэгчийн танилцуулга. <p>Дээрх баримт материалыг ирүүлээгүй, ирүүлсэн материал дутуу бөгөөд үнэн зөв эсэх нь нотлогдоогүй тохиолдолд тухайн тендерээс татгалзах үндэслэл болно.</p> <p>Тендерт оролцогч тухайн ажилд шаардлагатай дараах тусгай зөвшөөрөлтэй байх шаардлагатай. Үүнд: шаардлагагүй</p>
ТӨӨЗ 2.1	<p>Тендер хүлээн авах хаяг, эцсийн хугацаа нь: Төрийн худалдан авах ажиллагааны цахим систем www.tender.gov.mn</p> <p>Огноо: Тендерийг 2019 оны 09 дүгээр сарын 03 -ны өдөр</p> <p>Цаг: 10 цаг 00 минут.</p>
ТӨӨЗ 2.1	<p>Тендерийн нээлт хийх газар, хугацаа нь:</p> <p>Тендер нээх хаяг: Улаанбаатар-17060, Хан-Уул дүүрэг, 3 дугаар хороо, Чингисийн өргөн чөлөө-45, “ЦДҮС” ТӨХК-ийн Төв байр, 3 дугаар давхар, 309 тоот</p> <p>Огноо: 2019 оны 09 дүгээр сарын 03-ны өдөр нээлт хийнэ.</p> <p>Цаг: 10 цаг 10 минут</p>
ТӨӨЗ 7.2	<p>Энэхүү тендер шалгаруулалт нь дараах нэр, дугаар бүхий багцуудаас бүрдэнэ: багцгүй</p>

	тоо	диаметр, мм	тоо	диаметр, мм	цагаан утас		хэмжээ, м
400/51	54	3.05	7	3.05	3	1	1500
Хөндлөн огтлол, мм ²	Диаметр, мм		1 км утсаар тогтмол гүйдэл гүйх үеийн цахилгаан эсэргүүцэл, +20°C үед хамгийн ихдээ, Ом		Утасны тасрах хүчний үйлчлэл, хамгийн багадаа, Н		1 км утасны жин, кг
	Гадаад	Ган зүрхэвч					
400/51	27.45	9.15	0.0733		120481		1490

3. Ушко / Ушко-У1-7-16 эсвэл түүнтэй дүйцэхүйц/ 66 ширхэг

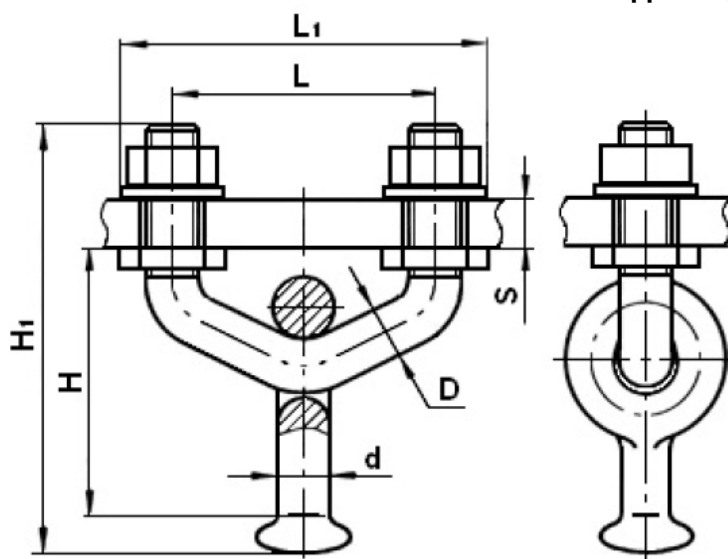
	<p>Марк: У1-7-16 Хэмжээ: В1, мм: 52 В2, мм: 58 D, мм: 17 D1, мм: 19.2 H, мм: 96.5 H1, мм: 123 Даац, кН, багагүй: 70 Жин, кг: 0.67</p>	
--	-------------------------------------------------------------------------------------------------------------------------------------------------------------------------------------------	--

4. Таталтын хавчаар /НАС-450-1 эсвэл түүнтэй дүйцэхүйц/ 24 ширхэг



Зажим натяжной прессуемый НАС-450-1													
Утасны төрөл ГОСТ839-80	Прессийн матриц	Хэмжээс, мм										Даац, хамгийн багадаа	Жин, кг
		B	b	D	d	d ₁	L	L ₁	L ₂	L ₃	H		
АС400/51 АС400/64 АС450/56	А-50 С-27	50 26,5	- 25	58 32	31,5 11,5	- 26	443	415	225	120	197	135,54 145,32 147,79	3,18

5. Холболтын зангилаа /КГП-7-2Б эсвэл түүнтэй дүйцэхүйц/ 66 ширхэг



Хэмжээ, мм								Жин, кг	Даац, кН, хамгийн багадаа
D	d	H	H1	L	L1	S			
						min	max		
20	17	115,5	173	80	117	12	16	1,12	70

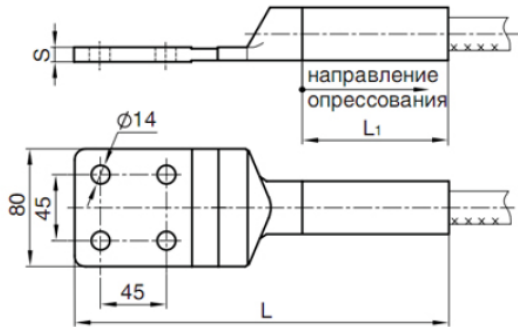
6. Шугамын дүүжин изолятор /ПС-70Е эсвэл түүнтэй дүйцэхүйц/ 66 ширхэг

Стандарт: IEC 305, ГОСТ 27661

Изоляторын марк	Механик даац, кН, хамгийн багадаа	Тавагны диаметр (D), мм	Өндөр, мм	Нэвтрэх замын урт, мм	Жин, кг	Цахилгаан даац, кВ, хамгийн багадаа		
						импульс	50 Гц, бороотой үед	Радио чимээний үед
Шилэн ПС 70Е /У70BS	70	255	127	303	3,4	100	40	25

7. Утасны төгсгөвч буюу аппаратын хавчаар/ А4А-400-2 эсвэл түүнтэй дүйцэхүйц/ 90ширхэг

7. Утасны төгсгөвч буюу аппаратын хавчаар / А4А-400-2 эсвэл түүнтэй дүйцэхүйц/, 90 ширхэг



Утасны төгсгөвч А4А-400-2						
Утасны марк, ГОСТ 839-80	Утасны диаметр, мм	Прессын матриц	Хэмжээ, мм			Жин, кг
			L	L1	S	
АС400/51, АС400/64, АС400/93, АС450/56, АС300/204, АС500/26, АС500/27, АС500/64, А450, А500, А550	27,3-30,6	А-45,0	240	120	13	0,83

БАТЛАВ: ТЭРГҮҮН ДЭД ЗАХИРАЛ
БӨГӨӨД ЕРӨНХИЙ ИНЖЕНЕР



Б.ДАШДАВАА

ИХБ-4 АТ-1,2-ЫН ХОЛБОЛТЫН ӨӨРЧЛӨЛТ ХИЙХЭД ШААРДЛАГАТАЙ ТУЛГУУР
ИЗОЛЯТОРЫН ТЕХНИКИЙН ӨГӨГДӨЛ

А.Ашиглалтын нөхцлийн шаардлага

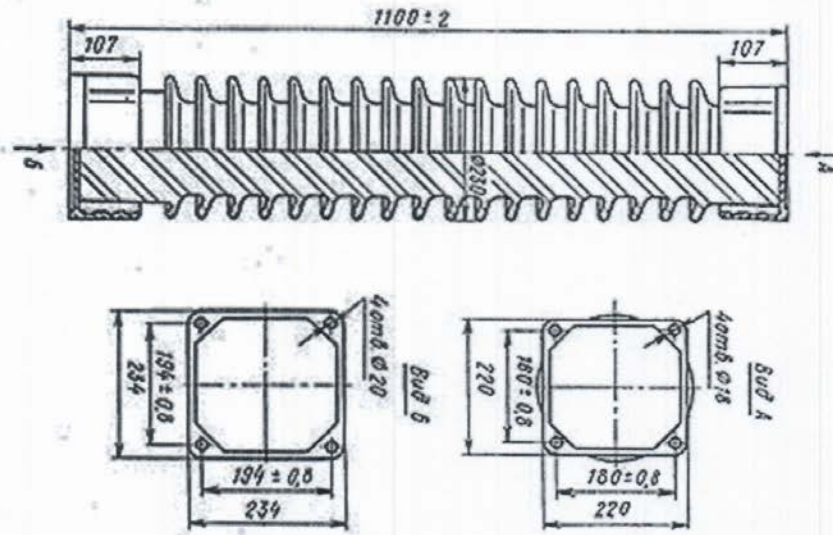
1. Суурилуулалтын нөхцөл: Гадаа
2. Суурилуулах өндөр: далайн түвшнээс дээш $1350 \leq$
3. Орчны температур: $-45^{\circ}\text{C} - +45^{\circ}\text{C}$
4. Газар хөдлөлтийн зэрэг: 7-8 балл
5. Бохирдлын зэрэг : IY
6. Салхины хурд: ≥ 35 м/сек
7. Харьцангуй чийгшил: $\geq 80\%$
8. Тусгаарлагын материал: Шаазан

Б.Техникийн үзүүлэлт /ИОС маркийн тулгуур тусгаарлагчтай дүйцэхүйц/

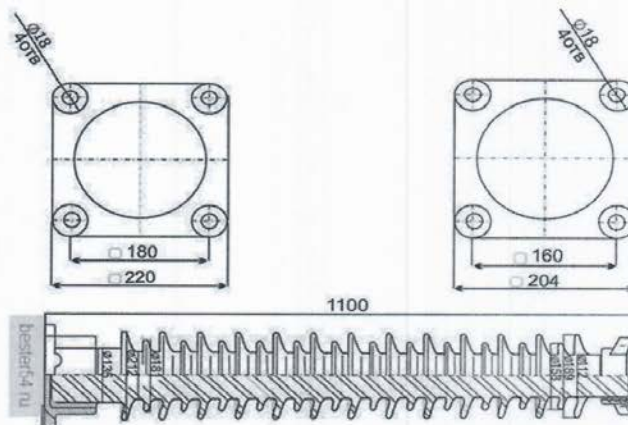
1. Хэвийн хүчдэл -110 кВ ба 35 кВ
2. Гадаргуугаар гүйдэл нэвчих замын урт -2000 мм
3. Аянгын импульсын туршилтын хүчдэл - 450 кВ
4. Үйлдвэрлэлийн давтамжтай туршилтын хүчдэл /1мин/
 - Хуурай үед ≥ 230 кВ
 - Бороотой үед ≥ 200 кВ

Үзүүлэлт	ИОС-110-2000	ИОС-110-1250	ИОС-35-1000
Хэвийн гүйдэл, А	2000	1250	1000
Хамгийн бага нугалах момент ,кН	≥ 20 4ш	$\geq 12,5$ 8ш	≥ 10 4ш

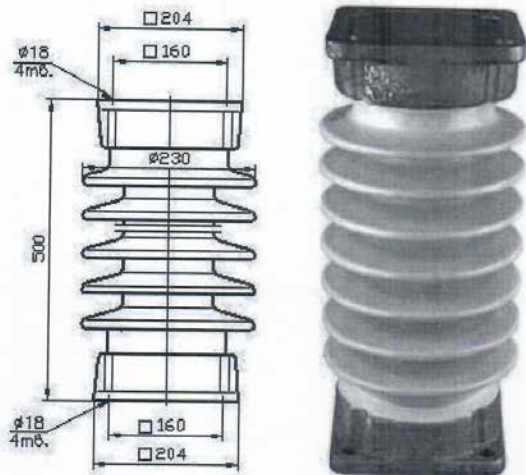
ИОС-110-2000УХЛ1 маркийн тулгуур тусгаарлагчийн зураг:



ИОС-110-1250УХЛ1 маркийн тулгуур тусгаарлагчийн зураг:



ИОС-35-1000УХЛ1 маркийн тулгуур тусгаарлагчийн зураг:



Стандартууд : ГОСТ Р 52034-2008 , ГОСТ 20419

- Төмөр хөлтэй ба холболтын хавчаарын хамт нийлүүлэгдэх
- Суурь хийц, гүйцэтгэлийн зураг ,шаардлагатай схем, үзүүлэлтүүдийг өгөх

Хянасан: ТБТХ-ийн дарга

Гүйцэтгэсэн: ТБТХ-ийн техникийн судалгааны инженер

Д.Чинбат

А.Эрдэнэбилэг

2019 оны 08 дугаар сар 07

БАРААНЫ ЖАГСААЛТ БАРАА НИЙЛҮҮЛЭЛТИЙН ХУВААРЬ

Нэр	Тодорхойлолт	Тоо ширхэг	Хэмжих нэгж	ТШӨХ-д заасан барааг хүргэх эцсийн цэг	Инкотермийн нөхцөлийн дагуу тогтоосон бараа нийлүүлэх хугацаа		
					Нийлүүлэх хамгийн эхний хугацаа	Нийлүүлэх эцсийн хугацаа	Нийлүүлэгчийн санал болгосон хугацаа
1	2	3	4	5	6	7	8
Салбарлалтын хавчаар	ОА-400-1	60	ш	ЦДҮС ТӨХК-ийн ИХБ-4 хашаанд	7 хоног	30 хоног	
Ушко	У1-7-16	66	ш				
Тулгуурын хавчаар	2АА-5-3/110	4	ш				
Тулгуурын хавчаар	2АА-5-3/220	4	ш				
Тулгуурын хөндийрүүлэгч ИОС-110-2000	2000А	4	ш				
Тулгуурын хөндийрүүлэгч ИОС-110-1250	1250А	8	ш				
Тулгуурын хөндийрүүлэгч ИОС -35 -1000	1000А	4	ш				
Таталтын хавчаар	НАС-450-1	24	ш				
Холболтын зангилаа	КГП – 2Б	66	ш				
Хөндийрүүлэгч	ПС -70	837	ш				
Аппаратын хавчаар	А4А-400-1	90	ш				

Тав. **ЖИШИГ МАЯГТ**

1. ҮНИЙН САНАЛЫН МАЯГТ

[огноо]

Цахилгаан дамжуулах үндэсний сүлжээ ТӨХК-ийн гүйцэтгэх захирал Б.Нямсамбуу танаа

1. Бид, [тендерт оролцогчийн нэр] дор дурдсан барааг [санал болгож буй нийт үнийг тоогоор болон үсгээр] төгрөгөөр үнийн саналын авах баримт бичгийн дагуу [тоо] хоногийн дотор нийлүүлэхээр санал болгож байна.
2. Нийлүүлэх бараа нь техникийн тодорхойлолтын шаардлагыг бүрэн хангасныг гэрчлэх баримтыг хавсаргав.
3. Бид гэрээний ерөнхий болон тусгай нөхцөлийг хүлээн зөвшөөрч байна гэдгийг үүгээр батламжилж байна.

Нэр төрөл	Тодорхойлолт	Барааны гарал үүслийн улс	Тоо ширхэг	Нэгж үнэ, ₮	Нийт дүн, ₮	НӨАТ болон бусад албан татвар, ₮	Бүгд дүн, ₮
1	2	3	4	5	6	7	8
Тендерийн нийт үнэ, ₮							

Баталгаат засварын хугацаа:

Санал болгож буй бусад нөхцөл:

Тендерт оролцогчийн нэр:

Эрх бүхий албан тушаалтны гарын үсэг, тамга:

Албан тушаал, нэр:

Хаяг:

2. НЭГДСЭН ХҮСНЭГТ: ӨМНӨ БОЛОН ОДОО ХЭРЭГЖИЖ БУЙ ГЭРЭЭ

Тендерт оролцогч хэрэгжүүлсэн болон одоо гүйцэтгэж буй бүх гэрээний талаар мэдээлэл ирүүлнэ.

Уг мэдээлэл нь гэрээ хэрэгжүүлэх чадавхигүй болсон эсхүл ажил дуусгавар болсон гэрчилгээ буюу ажил хүлээлцсэн актаа хүлээн авч байгаа гэрээний хувьд хамаарахгүй.

Гэрээний нэр	Захиалагч, холбоо барих хаяг/утас/факс	Гэрээний үнийн дүн	Гэрээний эхлэх хугацаа	Гэрээний дуусах хугацаа
1.				
2.				
3.				
4.				
5.				
бусад.				

Зургаа. ГЭРЭЭНИЙ ЕРӨНХИЙ НӨХЦӨЛ

1. Шалгах болон турших
1.1. Техникийн тодорхойлолтыг хангаж буй эсэхийг баталгаажуулах зорилгоор захиалагч эсхүл түүний төлөөлөгч барааг шалгах, турших эрхтэй. Гэрээний тусгай нөхцөл (ГТН)-д, эсхүл техникийн тодорхойлолтод захиалагч ямар шалгалт, туршилтыг хэзээ, хаана хийхийг заана.
2. Барааны нийлүүлэлт ба баримт бичгийн бүрдүүлэлт
2.1. Нийлүүлэгдэх бараа нь техникийн тодорхойлолтод нийцсэн байх ба холбогдох стандартыг заагаагүй бол тухайн барааны гарал үүслийн улсын зохих стандартад нийцсэн байна. Үүнд эдгээр стандартын хамгийн сүүлчийн найруулгыг ойлгоно. Нийлүүлэгч ГТН-д заасан бол түүний дагуу тээврийн болон бусад баримт бичгийг бэлтгэж бүрдүүлнэ.
3. Оюуны өмчийн эрх
3.1. Бараа, эсхүл түүний эд ангийг өмчлөх, ашиглахад патент, худалдааны тэмдэг, зураг төслийн эрх гэх мэт оюуны өмчийн эрхийг захиалагч болон нийлүүлэгч зөрчсөн хэмээн гуравдагч этгээдийн нэхэмжилсэн гомдлыг нийлүүлэгч барагдуулж, холбогдон гарах зардлыг хариуцна.
4. Бараа хүргэх, тээврийн баримт бичиг ирүүлэх
4.1. Гэрээнд хэрэглэсэн үнэ болон бусад худалдааны нэр томъёог Инкотермс (INCOTERMS) буюу Парис хот дахь Олон улсын худалдааны танхимаас боловсруулж гаргасан сүүлийн хувилбарт тодорхойлсон утгаар ойлгоно.
5. Баталгаат засварын хугацаа
5.1. Үйлдвэрлэгчийн тухайн бараанд олгодог баталгаат засварын хугацаа 1 жил байна.
6. Гэрээнд өөрчлөлт оруулах
6.1. Гэрээний дагуу нийлүүлэгдэх барааны нэр төрөл, үзүүлэлтийг өөрчлөхгүй.
7. Төлбөр
7.1. Захиалагч төлбөрийг нэхэмжлэх хүлээн авснаас хойш (ГТН-д заасан тоо) хоногийн дотор шуурхай хийнэ.
8. Бараа нийлүүлэх хуваарь
8.1. Нийлүүлэгч барааг хүргэхдээ техникийн тодорхойлолтод заасан бараа нийлүүлэлтийн хуваарийг мөрдөнө.
9. Алданги оногдуулах
9.1. Захиалагч нийлүүлэгчийн хугацаа хоцорч нийлүүлсэн бараа, гүйцэтгэсэн үйлчилгээний гэрээний үнийн ГТН-д заасан хувьтай тэнцэх алданги оногдуулж, гэрээний үнийг тэр хэмжээгээр бууруулна. Алдангийн нийт дүн ГТН-д заасан дээд хэмжээнээс хэтрэхгүй.
10. Үүргээ биелүүлээгүйгээс гэрээг цуцлах
10.1. Нийлүүлэгч гэрээний үүргээ биелүүлээгүй тохиолдолд захиалагч гэрээг цуцалж, захиалагчид учирсан аливаа хохирлыг нийлүүлэгч барагдуулна.
11. Маргааныг шийдвэрлэх
11.1. Талууд гэрээний үүргийн биелэлттэй холбогдсон асуудлаар тохиролцоонд хүрч чадахгүй бол зохих тал шүүхэд нэхэмжлэл гаргана.

Долоо. ГЭРЭЭНИЙ ТУСГАЙ НӨХЦӨЛ

1. Шалгах болон турших (ГЕН – 1)
- 1.1. Нийлүүлэгч нь барааг хүлээн авахаас өмнө шаардлагатай шалгалт туршилтуудыг хийлгэнэ. Мөн туршилтын чанар стандартын найдвартай байдлыг хариуцна. Захиалагч талаас холбогдох хэлтсүүдийн инженер техникийн ажилчдаар шалгуулна.
2. Барааны нийлүүлэлт ба баримт бичгийн бүрдүүлэлт (ГЕН – 2)
- 2.1. Нийлүүлэгчийн бүрдүүлэх тээврийн болон бусад баримт бичгүүд:
- 1) нийлүүлэгчийн барааны нэр, тоо ширхэг, нэгж болон нийт үнийг заасан нэхэмжлэхийн хувь;
 - 2) барааг хүргэсэн тухай баримт, төмөр замын болон тээврийн баримт;
 - 3) үйлдвэрлэгчийн буюу нийлүүлэгчийн баталгаат засварын гэрчилгээ;
 - 4) үйлдвэрийн буюу эрх бүхий байгууллагын шалгалтын гэрчилгээ;
 - 5) барааны гарал үүслийн гэрчилгээ.
- Энд жагсаасан баримт бичгийг бараа хүрэлцэн ирэхээс өмнө захиалагчид өгсөн байна. Баримт бичгийг энэ хугацаанд захиалагчид өгч чадаагүйгээс гарах зардлыг нийлүүлэгч хариуцна.
3. Баталгаат засвар (ГЕН-5)
- 5.1. Баталгаат засварын тусгай шаардлага.
- Чанарын баталгаат хугацаа 12 сар байна. Баталгаат засварын барьцаа гэрээний үнийн дүнгийн 5 хувьтай тэнцүү байх бөгөөд гэрээ дүгнэсэн өдрөөс хойш 6 сарын дараа олгоно.
4. Төлбөр (ГЕН – 7)
- 7.1. Гэрээний ерөнхий нөхцөлийн 7 дугаар зүйлийг дараах байдлаар дэлгэрүүлнэ. Үүнд:
- Гэрээний үнийн дүнгийн **95** хувийг барааг хүлээн авсан акт болон гэрээний ерөнхий нөхцөлийн 2 дугаар зүйлд заасан баримт бичгийг үндэслэн төлнө. Эцсийн **5** хувийн төлбөрийг баталгаат засварын барьцааны хугацаа дууссаны дараа олгоно.
5. Алданги оногдуулах (ГЕН - 9)
- 9.1. Алданги оногдуулах хувь: Хоног тутамд гэрээний үнийн дүнгийн **0.05%** байна.
- Алдангийн нийт дүн: Гэрээний үнийн дүнгийн **5%**-иас хэтрэхгүй.

Найм. ГЭРЭЭНИЙ МАЯГТ¹

БАТЛАВ.

ЗАХИАЛАГЧ

НИЙЛҮҮЛЭГЧ

(Тамга, тэмдэг)

(Тамга, тэмдэг)

(Гарын үсэг)

(Гарын үсэг)

(Албан тушаал)

(Албан тушаал)

[Тендер шалгаруулалт/гэрээний нэр] гэрээ.

Дугаар № [Тендер шалгаруулалт/гэрээний дугаар]

..... хот/аймаг

Нэг талаас **Цахилгаан Дамжуулах Үндэсний Сүлжээ ТӨХК** (цаашид “захиалагч” гэх), нөгөө талаас **[нийлүүлэгчийн нэр]** (цаашид “нийлүүлэгч” гэх) дараах зүйлийг харилцан тохиролцож _____ оны __ сарын ____ -ны өдөр энэхүү ГЭРЭЭГ (цаашид “гэрээ” гэх) байгуулав.

1. Монгол Улсын Иргэний болон бусад хууль тогтоомжийн дагуу бараа, бүтээгдэхүүн нийлүүлэхтэй холбогдон захиалагч, нийлүүлэгчийн хооронд үүсэх харилцааг зохицуулах, харилцан хүлээх үүрэг, хариуцлагыг тогтооход энэхүү гэрээний ач холбогдол оршино.
2. Захиалагч нь **[гэрээний нэр, дугаар]**-г (цаашид “бараа” гэх) **[гэрээний үнийг тоогоор болон үсгээр]** (цаашид “гэрээний үнэ” гэх) нийлүүлэхээр ирүүлсэн нийлүүлэгчийн тендерийг үүгээр хүлээн зөвшөөрөв. Гэрээний үнэ нь санхүүжилтийн нийт гүйцэтгэл болно.
3. Захиалагч нь барааны нийлүүлэлтийг _____ төгрөгийн улсын төсвийн хөрөнгөөр, _____ төгрөгийн орон нутгийн төсвийн хөрөнгөөр, _____ төгрөгийн өөрийн хөрөнгөөр санхүүжүүлнэ.
4. Нийлүүлэгч нь _____ нэр төрлийн барааг _____ оны __ дугаар сарын ____ -наас _____ оны __ дугаар сарын ____ -ны өдрийн дотор нийлүүлж хүлээлгэж өгнө.
5. Дор дурдсан баримт бичиг нь гэрээний салшгүй хэсэг болно (цаашид “гэрээний баримт бичиг” гэх). Үүнд:

Гэрээ байгуулах эрх олгох тухай мэдэгдэл;
Бусад шаардлагатай баримт бичиг

Үнийн санал;
Гэрээний тусгай нөхцөл;
Гэрээний ерөнхий нөхцөл;
Техникийн тодорхойлолт болон бараа нийлүүлэлтийн хуваарь;
Санхүүжилтийн хуваарь.

Гэрээ нь энд дурдсан барааны нийлүүлэлтийн талаарх талуудын хоорондын эцсийн тохиролцоо болох ба урьд өмнө үйлдсэн бүх хэлцлийг орлоно. Хэрэв гэрээний баримт бичгүүд хоорондоо зөрчилдвөл дээр дурдсан дарааллын дагуу ач холбогдол өгч шийдвэрлэнэ.

6. Нийлүүлэгч нь энэ гэрээний дагуу захиалагчийн төлөх төлбөрийг үндэслэн энэхүү гэрээний бүх нөхцөл, болзолд нийцүүлэн энд заасан барааг нийлүүлж, гэмтэл согог арилгах үүрэг хүлээнэ.
7. Захиалагч нь гэрээний дагуу нийлүүлэгчийн нийлүүлэх бараа болон гэмтэл согог арилгах үйлчилгээг үндэслэн гэрээний үнэ, эсхүл тухайн үед гэрээний заалтын дагуу төлөх бусад дүнг гэрээнд заасан хэлбэрээр нийлүүлэгчид төлөх үүрэг, хүлээнэ.
8. Гэрээнд холбогдох асуудлаар талууд албан бичгээр буюу шуудан, телекс, цахилгаан болон факсаар харилцана.

ЗАХИАЛАГЧИЙГ ТӨЛӨӨЛЖ:

[Албан тушаал, нэр]
[Гарын үсэг] _____

ТАМГА

[Захиалагчийн хаяг]
[Утас/факсын дугаар]
[Харилцагч банкны нэр, дансны дугаар]

НИЙЛҮҮЛЭГЧИЙГ ТӨЛӨӨЛЖ:

[Албан тушаал, нэр]
[Гарын үсэг] _____

ТАМГА

[Захиалагчийн хаяг]
[Утас/факсын дугаар]
[Харилцагч банкны нэр, дансны дугаар]