

**“БАГАНУУР ЗҮҮН ӨМНӨД БҮСИЙН ЦАХИЛГААН ТҮГЭЭХ СҮЛЖЭЭ”  
ТӨРИЙН ӨМЧИТ ХУВЬЦААТ КОМПАНИ**

Огноо: 2019.08.23

**10 кВ-ын БУЛГАН УУЛ-ТАНХИЛГАТ ЦАХИЛГААН ДАМЖУУЛАХ АГААРЫН  
ШУГАМЫН ХӨНДИЙРҮҮЛЭГЧ НИЙЛҮҮЛЭХ ҮНИЙН САНАЛ  
АВАХ БАРИМТ БИЧИГ**

**Харьцуулалт/  
гэрээний дугаар:**

**Т-ХА №19/24**

## Нэг. ҮНИЙН САНАЛ АВАХ УРИЛГА

“БЗӨБЦТС” ТӨХК нь сонгогдсон эрх бүхий тендерт оролцогчдоос 10 кВ-ын Булган Уул-Тахилгат цахилгаан дамжуулах агаарын шугамын хөндийрүүлэгч нийлүүлэх тухай үнийн санал ирүүлэхийг урьж байна.

Үнийн санал ирүүлэх барааны техникийн тодорхойлолт болон холбогдох бусад материалыг хавсаргасан болно.

Үнийн саналыг **2019.09.04-ний өдрийн 10:00** минутаас өмнө Цахим худалдан авах ажиллагааны систем ([www.tender.gov.mn](http://www.tender.gov.mn))-д өөрийн аж ахуйн нэгжийн цахим гарын үсэг (PKI)-ээр нэвтрэн орж ирүүлнэ.

Үнийн саналыг нээлтэд оролцох хүсэлтэй тендерт оролцогчдыг байлцуулан **2019.09.04-ний өдрийн 10:20** минутад нээнэ.

Монгол Улсын гарал үүсэлтэй бараанд давуу эрхийн зөрүү тооцохгүй.

Сонирхсон этгээд тендерийн баримт бичиг болон бусад мэдээллийг доорх хаягаар авч болно:

Улаанбаатар хот, Багануур дүүрэг, 3-р хороо, үйлдвэрийн хэсэг, “БЗӨБЦТС” ТӨХК-ийн байр, 202 тоот. Утас: 90112208, 99990383

Тодруулгын хариуг Төрийн худалдан авах ажиллагааны [www.tender.gov.mn](http://www.tender.gov.mn) цахим системд байрлуулах тул тендерт оролцохыг сонирхогч этгээдүүдэд нэгэн зэрэг хүргүүлсэнд тооцно.

## Хоёр. ТЕНДЕРТ ОРОЛЦОГЧДОД ӨГӨХ ЗААВАРЧИЛГАА

- 1. Эрх бүхий тендерт оролцогч ба эрх бүхий бараа**

1.1. Тендерт оролцогч нь “Төрийн болон орон нутгийн өмчийн хөрөнгөөр бараа, ажил, үйлчилгээ худалдан авах тухай” хуулийн 14-16 дугаар зүйл буюу Тендер шалгаруулалтын өгөгдлийн хүснэгт /цаашид “ТШӨХ” гэх/-д заасан холбогдох шаардлагыг хангасан байна.
- 2. Тендер ирүүлэх, тендерийн нээлт**

2.1. Захиалагч тендерүүдийг ТШӨХ-д заасан захиалагчийн хаягаар, ТШӨХ-д заасан огноо, цагаас өмнө хүлээн авна.

2.2. Тендерийг ТШӨХ-д заасан хугацаанд, ТШӨХ-д заасан газар нээлтийг хийнэ.

2.3. Тендерт оролцогч тендерийн материалд Хувь хүний нууцын тухай болон Байгууллагын нууцын тухай хуулиудаар ил болгохыг хориглосон мэдээллийг тусад нь хавтаслаж ирүүлнэ. Тус хавтасны эхэнд тэдгээр мэдээллийг нууцлах үндэслэлийг бичгээр тайлбарлаж, тендерт оролцогчийн итгэмжлэгдсэн этгээд гарын үсгээр баталгаажуулна. Эрх бүхий тендерт оролцогч болохыг нотлох ТШӨХ-д заасан баримт бичиг, тендерийн баримт бичигт заасан маягтуудыг нууцлахгүй ирүүлнэ.
- 3. Тендерийн иж бүрдэл**

3.1. Тендерт оролцогчийн бэлтгэж ирүүлэх тендер нь дараах зүйлээс бүрдэнэ. Үүнд:

  - (а) Үнийн санал;
  - (б) Үнийн болон нийлүүлэлтийн хуваарь;
  - (в) Чадварын мэдээлэл /санхүүгийн тайлан, туршлагын мэдээлэл, гэрээ гүйцэтгэсэн ажлын гэрээний хуулбар/ болон бусад баримт бичиг;
  - (г) Шаардлагатай тусгай зөвшөөрөл;
  - (д) [Бэлтгэж ирүүлэх шаардлагатай бусад материалыг жагсаана.]
- 4. Тогтмол үнэ**

4.1. Тендерт оролцогчийн санал болгосон үнэ нь төгрөгөөр илэрхийлэгдсэн байх ба гэрээг хэрэгжүүлэх хугацаанд тогтмол байна. Үнийн тохируулгын нөхцөлтэйгээр ирсэн үнийн саналаас татгалзана.
- 5. Техникийн тодорхойлолт ба арилжааны нөхцөлүүд**

5.1. Нийлүүлэх бараа нь техникийн тодорхойлолтын шаардлагыг бүрэн хангасныг тендерт оролцогч батлах үүрэгтэй. Нийлүүлэх бараа нь техникийн тодорхойлолтын шаардлагаас зөрсөн тохиолдолд тухайн тендерээс татгалзана.

5.2. Тендерт оролцогч нь энэ баримт бичигт заасан арилжааны нөхцөлүүдийг бүрэн хангасныг албан бичгээр батлан тендерийн хамт ирүүлнэ.
- 6. Үнийн саналын хүчинтэй байх хугацаа**

6.1. Үнийн санал нь түүнийг ирүүлсэн өдрөөс хойш 30 хоногийн хугацаанд хүчинтэй байна.

7. Санал болгосон үнэ, түүнийг үнэлэх
- 7.1. Тендерт оролцогч үнийн саналдаа холбогдох бүх даатгал, тээврийн зардал, татвар, хураамжийг оруулж үнийн хуваарийн дагуу ирүүлнэ.
- 7.2. Бараа нийлүүлэлтийн хуваарьт заасан бараа нь **ТШӨХ-д** заасан багцаас бүрдэх ба багцад орсон нэр төрөл бүрд заавал үнийн санал ирүүлнэ.
- 7.3. Захиалагч техникийн тодорхойлолт болон бусад нөхцөл шаардлагыг хангасан оролцогчдын үнийг харьцуулж хамгийн бага үнэ санал болгосон тендерт оролцогчид гэрээ байгуулах эрхийг олгоно.
8. Гэрээ байгуулах эрх олгох тухай мэдэгдэл
- 8.1. Захиалагч нь шалгарсан тендерт оролцогчид гэрээ байгуулах эрх олгосныг түүний тендер хүчинтэй байх хугацаа дуусахаас өмнө албан бичгээр мэдэгдэнэ. Энэ мэдэгдэлд гэрээнд заасны дагуу хийгдэх ажилд төлөх мөнгөн дүн буюу гэрээний үнийг заана. Гэрээний үнэ нь залруулга болон үнийн хөнгөлөлтийг (түүний дотор нөхцөлтэй үнийн хөнгөлөлт) тооцсон тендерийн үнэ байна.

Хоёр. **ТЕНДЕР ШАЛГАРУУЛАЛТЫН ӨГӨГДЛИЙН ХҮСНЭГТ**

ТӨӨЗ-ны холбогдох заалт	Шалгуур үзүүлэлт
ТӨӨЗ 1.1	<p><b>Тендерт оролцогч нь дараах материалыг ирүүлнэ. Үүнд:</b></p> <ol style="list-style-type: none"> <li>1. Сүүлийн нэг жилийн буюу 2018 оны санхүүгийн тайлан аудитын дүгнэлт</li> <li>2. Сүүлийн 2 жилийн ижил төстэй гүйцэтгэсэн ажлын жагсаалт, гэрээ гэрээ дүгнэсэн акт, захиалагчийн тодорхойлолт</li> <li>3. Нийлүүлэх бараа материалын техникийн тодорхойлолт /бараа тус бүрт, зургийн хамт/</li> <li>4. Нийлүүлэгч ГТН 4-р заалтыг хүлээн зөвшөөрсөн тухай албан бичиг.</li> <li>5. Одоо хэрэгжүүлж буй ижил төстэй ажлын гэрээний жагсаалт /маягтын дагуу/</li> <li>6. Сүүлийн хоёр жилийн аль нэг борлуулалтын орлого тендерийн төсөвт өртгөөс багагүй байна. /Сангийн сайдын 2013 оны тушаалын хавсралт “Цахим тендер зохион байгуулах журмын 1.2 дагуу цахим тендерийн лавлагааг үндэслэнэ/.</li> <li>7. Сүүлийн нэг жил буюу 2018 онд ашигтай ажилласан байна.</li> </ol> <p>Бараа материалыг нийлүүлэх хугацаа: Хуанлийн <b>10</b> хоногоос ихгүй          Бараа хүргэх эцсийн цэг: Хэнтий аймаг, Батноров сум, Бэрх тосгон, 110/35/10 кВ-ын Бэрх дэд станцын ажлын талбай</p>
ТӨӨЗ 2.1	<p>Тендер хүлээн авах хаяг, эцсийн хугацаа нь:</p> <p><b>Тендер хүлээн авах этгээд:</b> Уг тендер нь цахим тендер шалгаруулалтын журмаар зохион байгуулагдаж байгаа тул тендерт оролцогч нь Цахим худалдан авах ажиллагааны систем (<a href="http://www.tender.gov.mn">www.tender.gov.mn</a>)-д өөрийн аж ахуйн нэгжийн цахим гарын үсэг (PKI)-ээр нэвтрэн орж тендерийн материалыг ирүүлнэ.</p> <p><b>Байгууллагын хаяг:</b> Багануур дүүрэг, 3-р хороо, Үйлдвэрийн хэсэг, “Багануур зүүн өмнөд бүсийн цахилгаан түгээх сүлжээ” ТӨХК-ийн байр</p> <p><b>Аймаг, хот:</b> Улаанбаатар хот</p> <p><b>Улс:</b> Монгол Улс</p> <p><b>Тендер хүлээн авах эцсийн хугацаа:</b>          Огноо: <b>2019 оны 09 дүгээр сарын 04-ний өдөр</b>          Цаг: <b>10 цаг 00 минут</b></p>
ТӨӨЗ 2.1	<p><b>Тендерийн нээлт хийх газар, хугацаа нь:</b></p> <p>Тендерт оролцогч нь тендерийн иж бүрдэл баримт бичгийг бэлтгээн электрон хэлбэрт /Adobe PDF/ шилжүүлж, худалдан авах ажиллагааны цахим хаягаар ирүүлнэ.</p> <p>Огноо: <b>2019 оны 09 дүгээр сарын 04-ний өдөр</b>          Цаг: <b>10 цаг 20 минут</b></p>
ТӨӨЗ 2.3	<p>Дөрөвдүгээр бүлгийн маягтуудаас гадна эрх бүхий тендерт оролцогч болохыг нотлох дараах баримт бичиг, материалыг өөрийн тендертээ нууцлахгүй ирүүлнэ. Үүнд:</p> <ol style="list-style-type: none"> <li>1. Аж ахуйн нэгжийн гэрчилгээний хуулбар.</li> <li>2. НӨАТ төлөгч бол гэрчилгээний хуулбар. НӨАТ төлөгч биш бол энэ тухай албан бичиг</li> <li>3. Одоогийн ба сүүлийн 3 жилийн хугацаанд тендерт оролцогчийн оролцсон аливаа шүүхийн зарга, маргааны талаарх шүүхийн төрөлжсөн архив, ШШГЕГ-ын тодорхойлолтууд</li> <li>4. Тендер нээсэн өдрийн байдлаар татварын өргүй байх, мөн татварын тодорхойлолтыг <a href="http://www.tender.gov.mn">www.tender.gov.mn</a> цахим сайтын лавлагааг тус тус ирүүлнэ.</li> </ol>
ТӨӨЗ 6.2	<p>Энэхүү тендер шалгаруулалт нь дараах нэр, дугаар бүхий багцуудаас бүрдэнэ: <b>Багцгүй.</b></p>

Гурав. ТЕХНИКИЙН ТОДОРХОЙЛОЛТ

БАРААНЫ ЖАГСААЛТ БА БАРАА НИЙЛҮҮЛЭЛТИЙН ХУВААРЬ

Нэр	Тодорхойлолт	Тоо ширхэг	Хэмжих нэгж	ТШӨХ-д заасан барааг хүргэх эцсийн цэг	Инкотермийн нөхцөлийн дагуу тогтоосон бараа нийлүүлэх хугацаа		
					Нийлүүлэх хамгийн эхний хугацаа	Нийлүүлэх эцсийн хугацаа	Нийлүүлэгчийн санал болгосон хугацаа
1	2	3	4	5	6	7	8
1	Хөндийрүүлэгч	1534	ш	Хэнтий аймаг, Батноров сум, Бэрх тосгон, 110/35/10 кВ-ын Бэрх дэд станцын ажлын талбай	Гэрээ байгуулсан өдрөөс	Гэрээнд байгуулсан өдрөөс эхлэн хуанлийн 10 хоногийн дотор	
2	Серьга	116	ш				
3	Завсрын хэлхээс	186	ш				
4	Таталтын хавчаар NLD-1	116	ш				
5	Ушко У1-7-16	116	ш				
6	Тулаасны бэхэлгээ	2	ком				
7	Тулаас хязгаарлагч	2	ком				
8	Толгойн хомут давхар бэхэлгээтэй боолтын хамт	136	ком				
9	Завсрын тулгуурын хөндлөвч бэхэлгээ боолтын хамт /Давхар бэхэлгээний нүхтэй/	297	ком				
10	Анкер тулгуурын траверсс иж бүрдэл боолтын хамт /төмөр хийц/	19	ком				
11	Штыртэй хөндийрүүлэгч	1700	ш				

## ТЕХНИКИЙН ТОДОРХОЙЛОЛТ

### 10 кВ-ын БУЛГАН УУЛ-ТАХИЛГАТ ЦАХИЛГААН ДАМЖУУЛАХ АГААРЫН ШУГАМЫН ХӨНДИЙРҮҮЛЭГЧ

Д/д	Материалын нэр	Хэмжих нэгж	Тоо хэмжээ	Техникийн үзүүлэлт, тайлбар
1	Хөндийрүүлэгч	ш	1534	Техникийн тодорхойлолтын дагуу
2	Серьго	ш	116	Техникийн тодорхойлолтын дагуу
3	Завсрын хэлхээс	ш	186	Техникийн тодорхойлолтын дагуу
4	Таталтын хавчаар	ш	116	Техникийн тодорхойлолтын дагуу
5	Ушко У1-7-16	ш	116	Техникийн тодорхойлолтын дагуу
6	Тулаасны бэхэлгээ	ком	2	(63*63*6*750)*2 цайрдсан төмөр хийцтэй, U боолттой байна. M16*250 – 4 ширхэг
7	Тулаас хязгаарлагч	ком	2	(63*63*6*370)*2 цайрдсан төмөр хийцтэй байна. M16*250 боолт, гайка-4 ширхэг
8	Толгойн хомут давхар бэхэлгээтэй боолтын хамт	ком	136	Давхар бэхэлгээний толгой нь Ø172 мм , L=380 мм хэмжээст, 5 мм зузаантай цайрдсан төмөр хийцтэй, бэхэлгээний боолт, гайк, шайбын хамт
9	Завсрын тулгуурын хөндлөвч бэхэлгээ боолтын хамт /Давхар бэхэлгээний нүхтэй/	ком	297	Завсрын тулгуурын траверс нь L63*6*1800 мм хэмжээтэй хөндлөвч, L63*6*605 мм хэмжээст U холбогч бүхий цайрдсан төмөр хийцтэй, боолт, гайк, шайбын хамт
10	Анкер тулгуурын траверс иж бүрдэл боолтын хамт /төмөр хийц/	ком	19	Траверс нь ( L63*6*2200)*2 мм хэмжээстэй хөндлөвч, 60*5*280 мм хэмжээст M холбогч бүхий цайрдсан төмөр хийцтэй. M16*270-4 ш, боолт, туузан тогтоогч, гайк, шайбын хамт
11	Штыртэй хөндийрүүлэгч	ш	1700	Техникийн тодорхойлолтын дагуу

## ШУГАМЫН ХӨНДИЙРҮҮЛЭГЧИЙН ТЕХНИКИЙН ТОДОРХОЙЛОЛТ

№	Техникийн үзүүлэлт	Утга
1	Ажлын хамгийн их хүчдэл (кВ)	12
2	Хэвийн хүчдэл (кВ)	10
3	Давтамж (Гц)	50
4	Материал	Шаазан
5	Зориулалт	Хөндийрүүлэгч
6	Өнгө	Цагаан
7	Механик даац (кН)	70
8	Аянгын импульсын туршилтын хүчдэл (кВ)	80
9	Орчны нөхцөл	УХЛ1

P-15T маркийн хөндийрүүлэгчтэй дүйцэхүйц байх

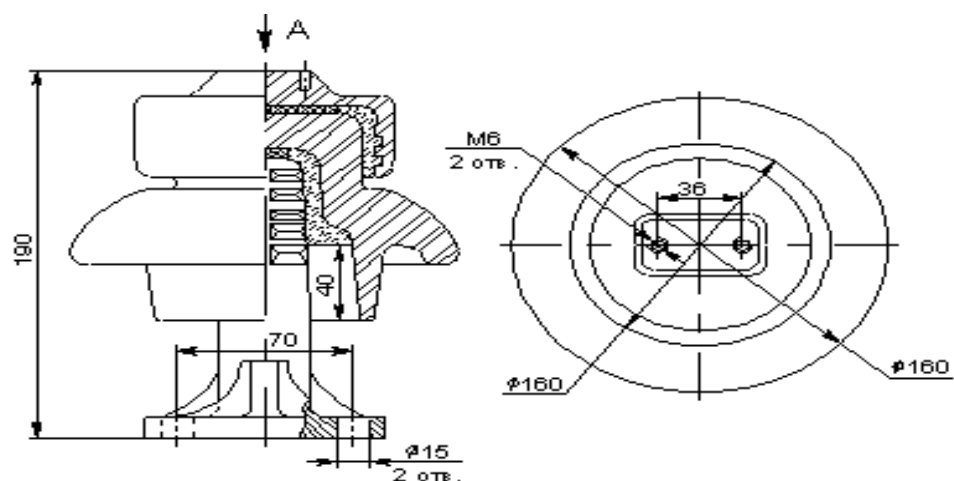


рис. 1

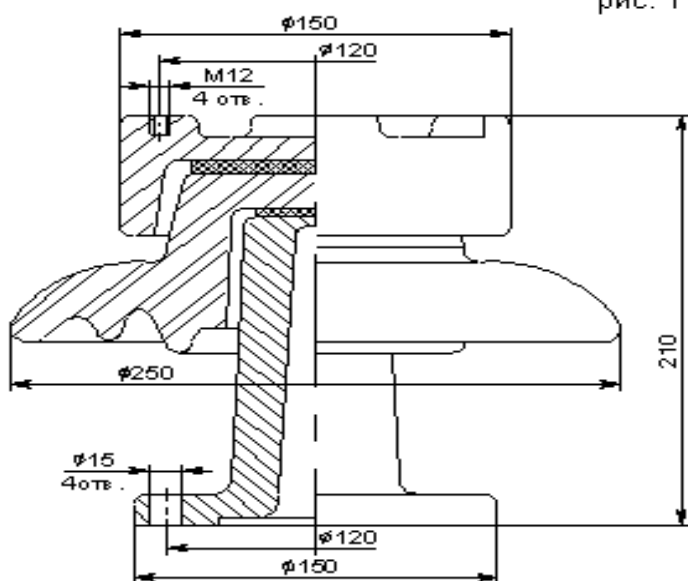


рис. 2

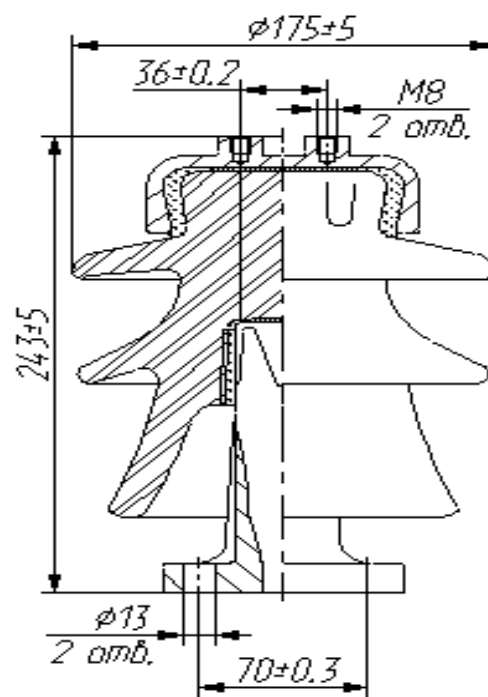


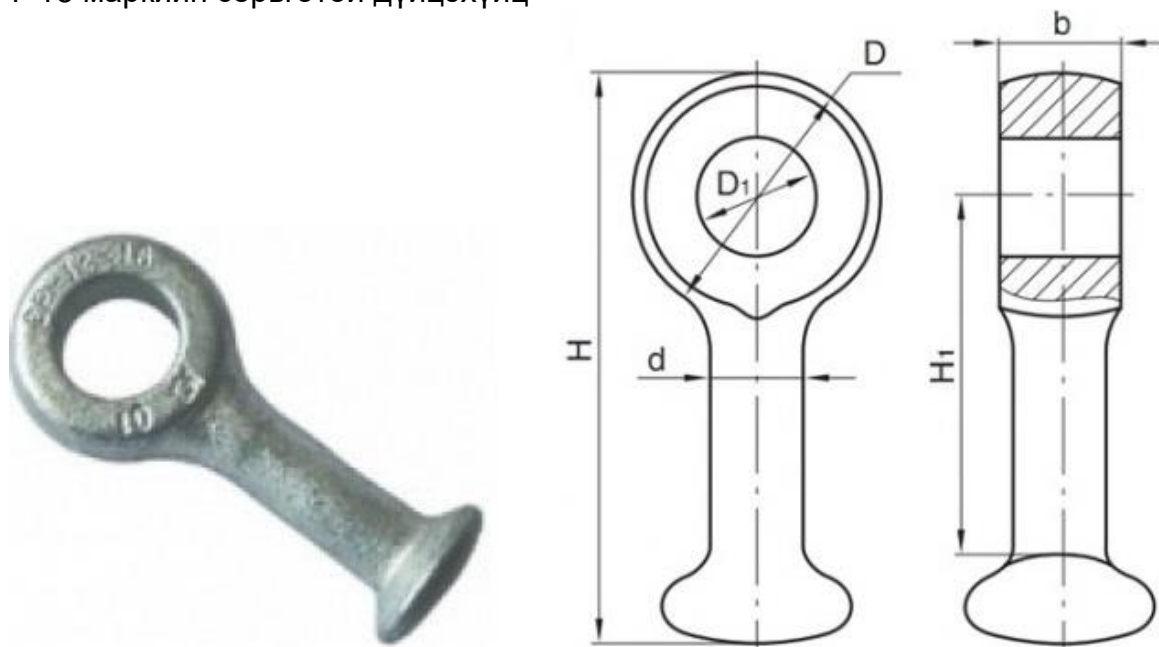
рис. 3



## СЕРЬГОНЫ ТЕХНИКИЙН ТОДОРХОЙЛОЛТ

Хэмжээс, мм					Даац кН, багагүй	Жин, кг
D	d	D1	b	H		
23	17	45	22	65	120	0,41

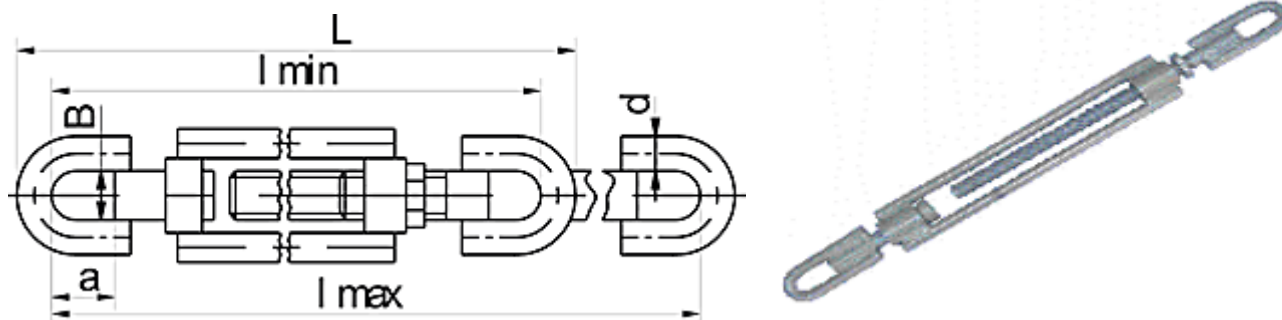
CP7-16 маркийн серийготой дүйцэхүйц



## ЗАВСРЫН ХЭЛХЭЭСНИЙ ТЕХНИКИЙН ТОДОРХОЙЛОЛТ

Марк	Хэмжээ, мм						Ачаалал, кН	Жин, кг
	L	l max	l min	B	d	a		
ПТР-7-1	618	827	582	17	14	45	66,64	3,07

ПТР-7-1 маркийн завсрын хэлхээстэй дүйцэхүйц



## ТАТАЛТЫН ХАВЧААРНЫ ТЕХНИКИЙН ТОДОРХОЙЛОЛТ

Д/Д	Техникийн үзүүлэлт	Утга
1	Хийц	Хөнгөнцагааны хайлш
2	Хүчдлийн түвшин (кВ)	35
3	Даац (кН)	95
4	Дамжуулагч утасны хөндлөн огтлол (мм <sup>2</sup> )	70

НБ-2-6А хийцийн таталтын хавчаартай дүйцэхүйц

Зажимы НБ-2-6А, НБ-3-6Б, НБ-2-6, НЗ-2-7

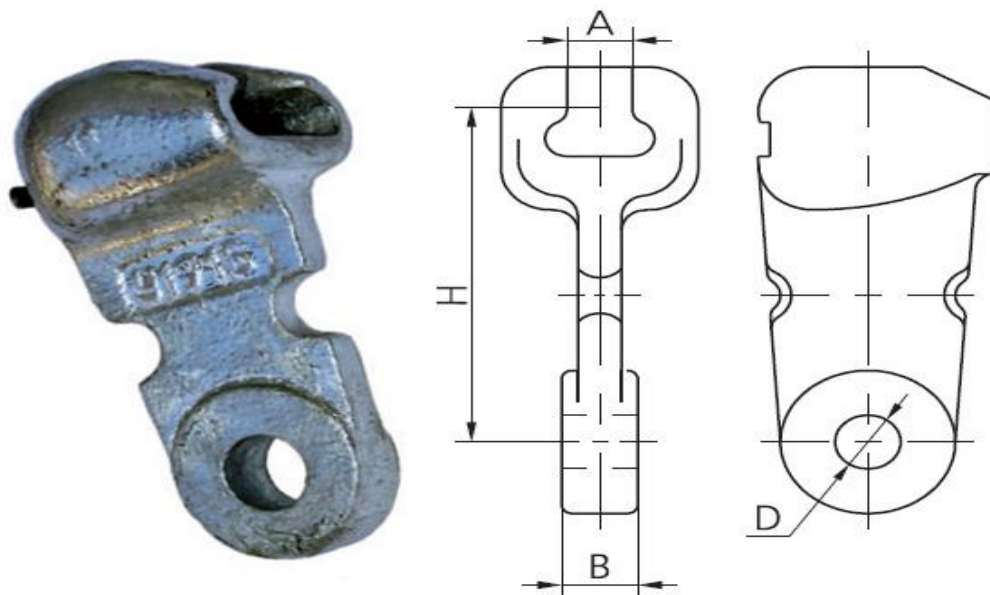


www.ab.com.ua

## УШКОНЫ ТЕХНИКИЙН ТОДОРХОЙЛОЛТ

Хийц	Хэмжээ ( мм )				Даац (кН)	Жин ( кг )
	Н	А	В	Д		
У1-7-16	96,5	19,2	16	17	70	0,67
У1К-7-16	77	19,2	16	17	70	0,62

У1К-7-16 маркын ушкотой дүйцэхүйц



## ШТЫРТЭЙ ХӨНДИЙРҮҮЛЭГЧИЙН ТЕХНИКИЙН ТОДОРХОЙЛОЛТ

Д/Д	Техникийн үзүүлэлт	Утга
1	Механик даац (кН)	70
2	Тавагны диаметр, мм	255
3	Хэвийн хүчдэл (кВ)	6-35
4	Давтамж (Гц)	50
ПС-70Е хөндийрүүлэгчтэй дүйцэхүйц		



**1. ҮНИЙН САНАЛЫН МАЯГТ**

[огноо]

**“БЗӨБЦТС” ТӨХК-ийн гүйцэтгэх захирал Н.Тавинбэх танаа**

1. Бид, [тендерт оролцогчийн нэр] дор дурдсан барааг [санал болгож буй нийт үнийг тоогоор болон үсгээр] төгрөгөөр үнийн саналын авах баримт бичгийн дагуу [тоо] хоногийн дотор нийлүүлэхээр санал болгож байна.
2. Нийлүүлэх бараа нь техникийн тодорхойлолтын шаардлагыг бүрэн хангасныг гэрчлэх баримтыг хавсаргав.
3. Бид гэрээний ерөнхий болон тусгай нөхцөлийг хүлээн зөвшөөрч байна гэдгийг үүгээр батламжилж байна.

Нэр төрөл	Тодорхойлолт	Барааны гарал үүслийн улс	Тоо ширхэг	Нэгж үнэ	Нийт дүн	НӨАТ болон бусад албан татвар	Бүгд дүн
1	2	3	4	5	6	7	8
Тендерийн нийт үнэ							

4. Бид тендерийг холбогдох журмын дагуу бусад тендерт оролцогчдод ил болгохыг үүгээр зөвшөөрч байна. Захиалагч бидний ирүүлсэн тендерийг нууцлах аливаа үүргээс бүрэн чөлөөлөгдөнө.

Баталгаат засварын хугацаа:

Санал болгож буй бусад нөхцөл:

Тендерт оролцогчийн нэр:

Эрх бүхий албан тушаалтны гарын үсэг, тамга:

Албан тушаал, нэр:

Хаяг:

## 2. НЭГДСЭН ХҮСНЭГТ: ӨМНӨ БОЛОН ОДОО ХЭРЭГЖИЖ БҮЙ ГЭРЭЭ

Тендерт оролцогч хэрэгжүүлсэн болон одоо гүйцэтгэж буй бүх гэрээний талаар мэдээлэл ирүүлнэ.

Уг мэдээлэл нь гэрээ хэрэгжүүлэх чадавхигүй болсон эсхүл ажил дуусгавар болсон гэрчилгээ буюу ажил хүлээлцсэн актаа хүлээн авч байгаа гэрээний хувьд хамаарахгүй.

Гэрээний нэр	Захиалагч, холбоо барих хаяг/утас/факс	Гэрээний үнийн дүн	Гэрээний эхлэх хугацаа	Гэрээний дуусах хугацаа
1.				
2.				
3.				
4.				
5.				
бусад.				

## Тав. ГЭРЭЭНИЙ ЕРӨНХИЙ НӨХЦӨЛ

- |  |   |
|--|---|
| 1. Шалгах болон турших                             | 1.1. Техникийн тодорхойлолтыг хангаж буй эсэхийг баталгаажуулах зорилгоор захиалагч эсхүл түүний төлөөлөгч барааг шалгах, турших эрхтэй. Гэрээний тусгай нөхцөл (ГТН)-д, эсхүл техникийн тодорхойлолтод захиалагч ямар шалгалт, туршилтыг хэзээ, хаана хийхийг заана.   |
| 2. Барааны нийлүүлэлт ба баримт бичгийн бүрдүүлэлт | 2.1. Нийлүүлэгдэх бараа нь техникийн тодорхойлолтод нийцсэн байх ба холбогдох стандартыг заагаагүй бол тухайн барааны гарал үүслийн улсын зохих стандартад нийцсэн байна. Үүнд эдгээр стандартын хамгийн сүүлчийн найруулгыг ойлгоно. Нийлүүлэгч ГТН-д заасан бол түүний дагуу тээврийн болон бусад баримт бичгийг бэлтгэж бүрдүүлнэ. |
| 3. Оюуны өмчийн эрх                                | 3.1. Бараа, эсхүл түүний эд ангийг өмчлөх, ашиглахад патент, худалдааны тэмдэг, зураг төслийн эрх гэх мэт оюуны өмчийн эрхийг захиалагч болон нийлүүлэгч зөрчсөн хэмээн гуравдагч этгээдийн нэхэмжилсэн гомдлыг нийлүүлэгч барагдуулж, холбогдон гарах зардлыг хариуцна.  |
| 4. Бараа хүргэх, тээврийн баримт бичиг ирүүлэх     | 4.1. Гэрээнд хэрэглэсэн үнэ болон бусад худалдааны нэр томъёог Инкотермс (INCOTERMS) буюу Парис хот дахь Олон улсын худалдааны танхимаас боловсруулж гаргасан сүүлийн хувилбарт тодорхойлсон утгаар ойлгоно.  |
| 5. Баталгаат засварын хугацаа                      | 5.1. Үйлдвэрлэгчийн тухайн бараанд олгодог баталгаат засварын хугацаа <b>[моо]</b> жил байна.   |
| 6. Гэрээнд өөрчлөлт оруулах                        | 6.1. Гэрээний дагуу нийлүүлэгдэх барааны нэр төрөл, үзүүлэлтийг өөрчлөхгүй.   |
| 7. Төлбөр  | 7.1. Захиалагч төлбөрийг нэхэмжлэх хүлээн авснаас хойш <b>[ГТН-д заасан моо]</b> хоногийн дотор шуурхай хийнэ.  |
| 8. Бараа нийлүүлэх хуваарь                         | 8.1. Нийлүүлэгч барааг хүргэхдээ техникийн тодорхойлолтод заасан бараа нийлүүлэлтийн хуваарийг мөрдөнө.   |
| 9. Алданги оногдуулах                              | 9.1. Захиалагч нийлүүлэгчийн хугацаа хоцорч нийлүүлсэн бараа, гүйцэтгэсэн үйлчилгээний гэрээний үнийн ГТН-д заасан хувьтай тэнцэх алданги оногдуулж, гэрээний үнийг тэр хэмжээгээр бууруулна. Алдангийн нийт дүн ГТН-д заасан дээд хэмжээнээс хэтрэхгүй.  |
| 10. Үүргээ биелүүлээгүй-гээс гэрээг цуцлах         | 10.1. Нийлүүлэгч гэрээний үүргээ биелүүлээгүй тохиолдолд захиалагч гэрээг цуцалж, захиалагчид учирсан аливаа хохирлыг нийлүүлэгч барагдуулна.   |
| 11. Маргааныг шийдвэрлэх                           | 11.1. Талууд гэрээний үүргийн биелэлттэй холбогдсон асуудлаар тохиролцоонд хүрч чадахгүй бол зохих тал шүүхэд нэхэмжлэл гаргана.  |

## Зургаа. ГЭРЭЭНИЙ ТУСГАЙ НӨХЦӨЛ

1. Шалгах болон турших (ГЕН – 1)
  - 1.1. Бараа материалыг хүлээн авах ажлын хэсгийн дүгнэлтийг үндэслэн хүлээж авна.
  
2. Барааны нийлүүлэлт ба баримт бичгийн бүрдүүлэлт (ГЕН – 2)
  - 2.1. Нийлүүлэгчийн бүрдүүлэх тээврийн болон бусад баримт бичгүүд:
    - 1) Нийлүүлэгчийн барааны нэр, тоо ширхэг, нэгж болон нийт үнийг заасан нэхэмжлэхийн хувь;
    - 2) Үйлдвэрлэгчийн буюу нийлүүлэгчийн баталгаат засварын гэрчилгээ;
    - 3) Үйлдвэрийн буюу эрх бүхий байгууллагын шалгалтын гэрчилгээ;

Энд жагсаасан баримт бичгийг бараа хүрэлцэн ирэхээс өмнө захиалагчид өгсөн байна. Баримт бичгийг энэ хугацаанд захиалагчид өгч чадаагүйгээс гарах зардлыг нийлүүлэгч хариуцна.
  
3. Баталгаат засвар (ГЕН-5)
  - 5.1. Баталгаат засварын тусгай шаардлагагүй.
  
4. Төлбөр (ГЕН – 7)
  - 7.1. Гэрээний ерөнхий нөхцөлийн 7 дугаар зүйлийг дараах байдлаар дэлгэрүүлнэ. Үүнд:

Гэрээний үнийн дүнгийн 100 хувийг барааг хүлээн авсан акт болон гэрээний ерөнхий нөхцөлийн 2 дугаар зүйлд заасан баримт бичгийг үндэслэн **2019 оны 12 дугаар сарын 25**-ны өдрийн дотор төлнө.
  
5. Алданги оногдуулах (ГЕН - 9)<sup>1</sup>
  - 9.1. Алданги оногдуулах хувь: Нэг хоногт гэрээний дүнгийн **0.5%**  
Алдангийн нийт дүн: Гэрээний дүнгийн **10%**

<sup>1</sup> Ихэнх тохиолдолд, нэг долоо хоногт оногдуулах алданги гэрээний үнийн 0.5 хувиас, алдангийн нийт дүн гэрээний үнийн дүнгийн 10 хувиас тус тус хэтрэхгүй.

Долоо. ГЭРЭЭНИЙ МАЯГТ<sup>2</sup>

**БАТЛАВ.**

<b>ЗАХИАЛАГЧ</b>	<b>НИЙЛҮҮЛЭГЧ</b>
_____	_____
(Тамга, тэмдэг)	(Тамга, тэмдэг)
_____	_____
(Гарын үсэг)	(Гарын үсэг)
_____	_____
(Албан тушаал)	(Албан тушаал)

**[Тендер шалгаруулалт/гэрээний нэр] гэрээ.**

Дугаар № [Тендер шалгаруулалт/гэрээний дугаар]

..... хот/аймаг

Нэг талаас **[захиалагчийн нэр]** (цаашид “захиалагч” гэх), нөгөө талаас **[нийлүүлэгчийн нэр]** (цаашид “нийлүүлэгч” гэх) дараах зүйлийг харилцан тохиролцож \_\_\_\_\_ оны \_\_ сарын \_\_\_\_ -ны өдөр энэхүү ГЭРЭЭГ (цаашид “гэрээ” гэх) байгуулав.

1. Монгол Улсын Иргэний болон бусад хууль тогтоомжийн дагуу бараа, бүтээгдэхүүн нийлүүлэхтэй холбогдон захиалагч, нийлүүлэгчийн хооронд үүсэх харилцааг зохицуулах, харилцан хүлээх үүрэг, хариуцлагыг тогтооход энэхүү гэрээний ач холбогдол оршино.
2. Захиалагч нь **[гэрээний нэр, дугаар]**-г (цаашид “бараа” гэх) **[гэрээний үнийг тоогоор болон үсгээр]** (цаашид “гэрээний үнэ” гэх) нийлүүлэхээр ирүүлсэн нийлүүлэгчийн тендерийг үүгээр хүлээн зөвшөөрөв. Гэрээний үнэ нь санхүүжилтийн нийт гүйцэтгэл болно.
3. Захиалагч нь барааны нийлүүлэлтийг \_\_\_\_\_ төгрөгийн улсын төсвийн хөрөнгөөр, \_\_\_\_\_ төгрөгийн орон нутгийн төсвийн хөрөнгөөр, \_\_\_\_\_ төгрөгийн өөрийн хөрөнгөөр санхүүжүүлнэ.
4. Нийлүүлэгч нь \_\_\_\_\_ нэр төрлийн барааг \_\_\_\_\_ оны \_\_ дугаар сарын \_\_\_\_ -наас \_\_\_\_\_ оны \_\_ дугаар сарын \_\_\_\_ -ны өдрийн дотор нийлүүлж хүлээлгэж өгнө.
5. Дор дурдсан баримт бичиг нь гэрээний салшгүй хэсэг болно (цаашид “гэрээний баримт бичиг” гэх). Үүнд:

Гэрээ байгуулах эрх олгох тухай мэдэгдэл;  
Бусад шаардлагатай баримт бичиг<sup>3</sup>;  
Үнийн санал;  
Гэрээний тусгай нөхцөл;  
Гэрээний ерөнхий нөхцөл;  
Техникийн тодорхойлолт болон бараа нийлүүлэлтийн хуваарь;  
Санхүүжилтийн хуваарь.

<sup>2</sup> Гэрээ байгуулах үед үүнийг хасна.

<sup>3</sup> Хоёр тал харилцан тохиролцож гэрээний нөхцөлд оруулсан зайлшгүй шаардлагатай нэмэлт, өөрчлөлтүүд.



Гэрээ нь энд дурдсан барааны нийлүүлэлтийн талаарх талуудын хоорондын эцсийн тохиролцоо болох ба урьд өмнө үйлдсэн бүх хэлцлийг орлоно. Хэрэв гэрээний баримт бичгүүд хоорондоо зөрчилдвөл дээр дурдсан дарааллын дагуу ач холбогдол өгч шийдвэрлэнэ.

6. Нийлүүлэгч нь энэ гэрээний дагуу захиалагчийн төлөх төлбөрийг үндэслэн энэхүү гэрээний бүх нөхцөл, болзолд нийцүүлэн энд заасан барааг нийлүүлж, гэмтэл согог арилгах үүрэг хүлээнэ.
7. Захиалагч нь гэрээний дагуу нийлүүлэгчийн нийлүүлэх бараа болон гэмтэл согог арилгах үйлчилгээг үндэслэн гэрээний үнэ, эсхүл тухайн үед гэрээний заалтын дагуу төлөх бусад дүнг гэрээнд заасан хэлбэрээр нийлүүлэгчид төлөх үүрэг, хүлээнэ.
8. Гэрээнд холбогдох асуудлаар талууд албан бичгээр буюу шуудан, телекс, цахилгаан болон факсаар харилцана.

**ЗАХИАЛАГЧИЙГ ТӨЛӨӨЛЖ:**

*[Албан тушаал, нэр]*  
*[Гарын үсэг]*\_\_\_\_\_

ТАМГА

*[Захиалагчийн хаяг]*  
*[Утас/факсын дугаар]*  
*[Харилцагч банкны нэр, дансны дугаар]*

**НИЙЛҮҮЛЭГЧИЙГ ТӨЛӨӨЛЖ:**

*[Албан тушаал, нэр]*  
*[Гарын үсэг]*\_\_\_\_\_

ТАМГА

*[Захиалагчийн хаяг]*  
*[Утас/факсын дугаар]*  
*[Харилцагч банкны нэр, дансны дугаар]*