

ҮНИЙН САНАЛ АВАХ УРИЛГА

“ДЦС-4” ТӨХК нь сонгогдсон эрх бүхий тендерт оролцогчдоос Н2019/153 дугаартай “Цахилгаан шүүлтүүрийн тоноглолын сэлбэг” нийлүүлэх тухай Цахим үнийн санал илүүлэхийг урьж байна.

Үнийн санал ирүүлэх барааны техникийн тодорхойлолт болон холбогдох бусад материалыг хавсаргасан болно.

Үнийн саналыг 2019 оны 09 дүгээр 24- ний өдрийн 10.00 цагаас өмнө “ДЦС-4” ТӨХК Худалдан авах ажиллагааны хэлтэс 310 тоот өрөө мэргэжилтэн Б.Мөнхнаран хаягаар ирүүлнэ.

Тендерт оролцогч нь Санхүүгийн тайлан 2018 он, Компаний гэрчилгээний хуулбар, туршлагын хамт ирүүлнэ.

Үнийн саналыг нээлтэд оролцох хүсэлтэй тендерт оролцогчдыг байлцуулан 2019 оны 09 дүгээр 24- ний өдрийн 10.30-т нээнэ.

Дотоодын давуу эрх тооцохгүй

Сонирхсон этгээд тендерийн баримт бичиг болон бусад мэдээллийн доорхи хаягаар авч болно.

“ДЦС-4” ТӨХК ХУДАЛДАН АВАХ АЖИЛЛАГААНЫ ХЭЛТЭС

Улаанбаатар хот Баянгол дүүрэг 20-р хороо Эрчим хүчний гудамж

Захиргааны байр 3-р давхар 311, 312 тоот өрөө

Утас/факс: 70181309

“ДЦС-4” ТӨХК ГҮЙЦЭТГЭХ ЗАХИРАЛ

Ү.ТӨМӨРХУЯГ/

Огноо: 2019 оны 09 дүгээр сар 17

**ЦАХИЛГААН ШҮҮТҮҮРИЙН ТОНОГЛОЛЫН СЭЛБЭГ НИЙЛҮҮЛЭХ
ҮНИЙН САНАЛ АВАХ БАРИМТ БИЧИГ**

Харьцуулалт/ гэрээний
дугаар: **H2019/153**

УЛААНБААТАР

Хоёр. ТЕНДЕРТ ОРОЛЦОГЧДОД ӨГӨХ ЗААВАРЧИЛГАА

1. Эрх бүхий тендерт оролцогч ба эрх бүхий бараа

1.1. Тендерт оролцогч нь “Төрийн болон орон нутгийн өмчийн хөрөнгөөр бараа, ажил, үйлчилгээ худалдан авах тухай” хуулийн 14-16 дугаар зүйл буюу Тендер шалгаруулалтын өгөгдлийн хүснэгт /цаашид “ТШӨХ” гэх/-д заасан холбогдох шаардлагыг хангасан байна.
2. Тендер ирүүлэх, тендерийн нээлт

2.1. Захиалагч тендерүүдийг ТШӨХ-д заасан захиалагчийн хаягаар, ТШӨХ-д заасан огноо, цагаас өмнө хүлээн авна.

2.2. Тендерийг ТШӨХ-д заасан хугацаанд, ТШӨХ-д заасан газар нээлтийг хийнэ.
3. Тендерийн иж бүрдэл

3.1. Тендерт оролцогчийн бэлтгэж ирүүлэх тендер нь дараах зүйлээс бүрдэнэ. Үүнд:
(а) Үнийн санал;
(б) Үнийн болон нийлүүлэлтийн хуваарь;
(в) Чадварын мэдээлэл /санхүүгийн тайлан, туршлагын мэдээлэл, гэрээ гүйцэтгэсэн ажлын гэрээний хуулбар/ болон бусад баримт бичиг;
(г) ТООЗ-д заасан шаардлагууд
4. Тогтмол үнэ

4.1. Тендерт оролцогчийн санал болгосон үнэ нь төгрөгөөр илэрхийлэгдсэн байх ба гэрээг хэрэгжүүлэх хугацаанд тогтмол байна. Үнийн тохируулгын нөхцөлтэйгээр ирсэн үнийн саналаас татгалзана.
5. Техникийн тодорхойлолт ба арилжааны нөхцөлүүд

5.1. Нийлүүлэх бараа нь техникийн тодорхойлолтын шаардлагыг бүрэн хангасныг тендерт оролцогч батлах үүрэгтэй. Нийлүүлэх бараа нь техникийн тодорхойлолтын шаардлагаас зөрсөн тохиолдолд тухайн тендерээс татгалзана.

5.2. Тендерт оролцогч нь энэ баримт бичигт заасан арилжааны нөхцөлүүдийг бүрэн хангасныг албан бичгээр батлан тендерийн хамт ирүүлнэ.
6. Үнийн саналын хүчинтэй байх хугацаа

6.1. Үнийн санал нь түүнийг ирүүлсэн өдрөөс хойш **45** хоногийн хугацаанд хүчинтэй байна.
7. Санал болгосон үнэ, түүнийг үнэлэх

7.1. Тендерт оролцогч үнийн саналдаа холбогдох бүх даатгал, тээврийн зардал, татвар, хураамжийг оруулж үнийн хуваарийн дагуу ирүүлнэ.

7.2. Бараа нийлүүлэлтийн хуваарьт заасан бараа нь нэг багцаас бүрдэх ба багцад орсон нэр төрөл бүрд заавал үнийн санал ирүүлнэ.

Захиалагч техникийн тодорхойлолт болон бусад нөхцөл шаардлагыг хангасан оролцогчдын үнийг харьцуулж хамгийн бага үнэ санал болгосон тендерт оролцогчид гэрээ байгуулах эрхийг олгоно.
8. Гэрээ байгуулах эрх олгох тухай мэдэгдэл

8.1. Захиалагч нь шалгарсан тендерт оролцогчид гэрээ байгуулах эрх олгосныг түүний тендер хүчинтэй байх хугацаа дуусахаас өмнө албан бичгээр мэдэгдэнэ. Энэ мэдэгдэлд гэрээнд заасны дагуу хийгдэх ажилд төлөх мөнгөн дүн буюу гэрээний үнийг заана. Гэрээний үнэ нь залруулга болон үнийн хөнгөлөлтийг (түүний дотор нөхцөлтэй үнийн хөнгөлөлт) тооцсон тендерийн үнэ байна.

ТЕНДЕР ШАЛГАРУУЛАЛТЫН ӨГӨГДЛИЙН ХҮСНЭГТ

ТӨӨЗ-ны холбогдох заалт	Шалгуур үзүүлэлт
ТӨӨЗ 1.1	<p>Бусад нэмэлт шаардлага:</p> <ul style="list-style-type: none"> • Аж ахуйн нэгжийн гэрчилгээний хуулбар, • Санхүүгийн тайлан 2018 он, • Туршлагын мэдээлэл /нотлох баримтын хамт • Татварт өргүй гэсэн цахим тодорхойлолт • Нийлүүлэтийн хуваарь • Техникийн зураг монгол хэл дээр • Үйлдвэрлэгчийн Техникийн тодорхойлолт монгол хэл дээр баталгаат орчуулгатай
ТӨӨЗ 2.1	<p>Тендер хүлээн авах хаяг, эцсийн хугацаа нь:</p> <p>Байгууллагын хаяг: <i>“ДЦС-4” ТӨХК Худалдан авах ажиллагааны хэлтэс Улаанбаатар хот Баянгол дүүрэг 20-р хороо Эрчим хүчний гудамж</i></p> <p>Давхар болон өрөөний дугаар: <i>Захиргааны байр 3-р давхар 310 тоот өрөө мэргэжилтэн Б.МӨНХНАРАН Утас: 70181309</i></p> <p>Огноо: <i>2019 оны 09-р сарын 24-ний өдөр</i> Цаг: <i>10 цаг 00 минут</i></p>
ТӨӨЗ 2.1	<p>Тендер нээх хаяг, хугацаа нь:</p> <p>Байгууллагын хаяг: <i>“ДЦС-4” ТӨХК Худалдан авах ажиллагааны хэлтэс Улаанбаатар хот Баянгол дүүрэг 20-р хороо Эрчим хүчний гудамж</i></p> <p>Давхар болон өрөөний дугаар: <i>Захиргааны байр 3-р давхар 310 тоот өрөө</i></p> <p>Огноо: <i>2019 оны 09-р сарын 24-ний өдөр</i> Цаг: <i>10 цаг 30 минут</i></p>
ТӨӨЗ 6.2	<p>Энэхүү тендер шалгаруулалт нь дараах нэр, дугаар бүхий багцуудаас бүрдэнэ: <i>Н2019/153 дугаартай “Цахилгаан шүүлүтүүрийн тоноглолын слэбэг”</i> нийлүүлэх нэг багцаас бүрдэнэ.</p>

БАРААНЫ ЖАГСААЛТ БА ТОДОРХОЙЛОЛТ

Цахилгаан шүүлтүүрийн тоноглолын сэлбэгүүд

№	Бараа материал	тоо ширхэг	хэмжих нэгж
1	Цахилгаан шүүлтүүрийн удирдлагын блок сапфир	1	ширхэг
2	Цахилгаан шүүлтүүрийн тулгуур изолятор	5	ширхэг
3	Цахилгаан шүүлтүүрийн ханын изолятор	10	ширхэг
4	хийн алханы соленойд хаалт Aks 3V210-08	9	ширхэг

Жич: Барааг нэг доор авахгүй ба захиалгын дагуу 7 хоногийн дотор нийлүүлнэ.

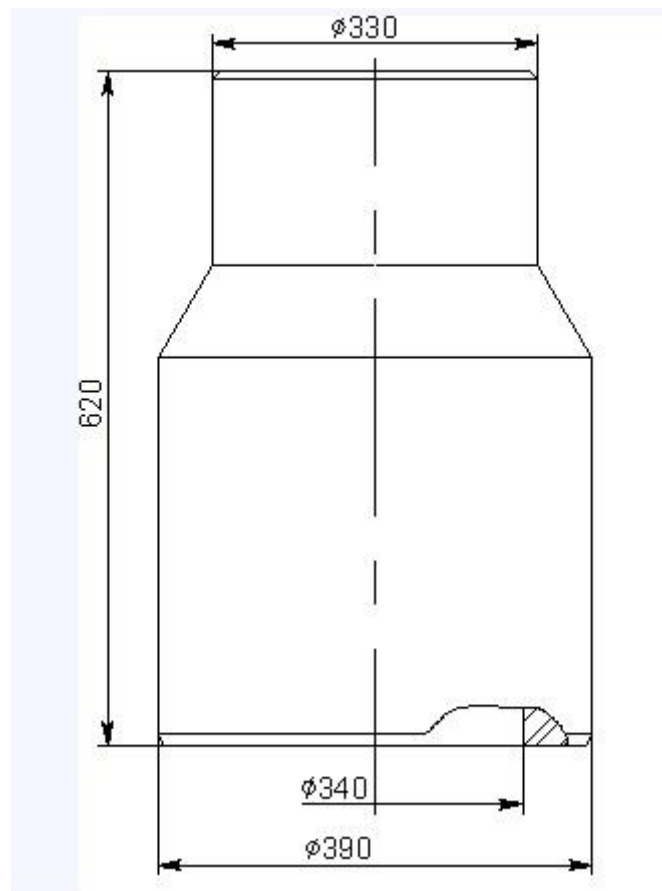
1. Бараа материалын зураг ирүүлэх.
2. Техникийн тодохойлолт монгол хэл дээр байх.
3. Баталгаа ирүүлэх
4. Баглаа, боодол: Зориулалтын дагуу савалж гадуур нь хайрцагласан байна.
5. Бараа хүргэх газар: “ДЦС-4” -ийн төв агуулахад нийлүүлэгч өөрийн зориулалтын машинаар хүргэнэ
6. Үнийн дүнд НӨАТ ТӨЛӨГЧ БОЛ шингээсэн байх.
7. Бараа нийлүүлэлтийн хуваарь ирүүлэх бараа тус бүр дээр.

Цахилгаан шүүлтүүрийн тулгуур изоляторын тодорхойлолт

Техникийн үзүүлэлт :

Цахилгаан шүүлтүүрийн идэвхт хэсгийг их биеэс тусгаарлах өндөр хүчдэлийн нөхцөлд ажиллах тусгаарлагч шаазан изолятор

Төрөл ГОСТ 5862	Номиналь Хүчдэл кВ	Дулааны үйлчлэл °С	Жин Кг
П620/340 УХЛ2	110	80	43



ЦАХИЛГААН ШҮҮЛТҮҮРИЙН УДИРДЛАГЫН БЛОКНЫ ТЕХНИКИЙН ҮЗҮҮЛЭЛТ

№	Код	Параметр	Үзүүлэлт	Стандарт	Тайлбар
1	0308010200	Тэжээл В	3 фазын 380,400,415,440В f=50 Гц	ГОСТ 17516-72 -ын М6 групп	
2		Хүчдэлийн хэлбэлзэл	-10% ... +5%		
3		Алсаас удирдах блок болон дээд түвшний системийн тэжээл	220В (+5%...-10%) f=50 Гц		
4		Удирдах агрегатын тоо	1		
5		Орчны агаарын температур	-45 °С-аас + 45°С		
6		Алсын удирлага (ПДУ) т°С	+1 °С-аас +45 °С		
7		Агаарын чийгшил	+20 °С-ийн орчинд 80		
8		Агаарын чийгшил алсын удирдлага (ПДУ)	+27 °С- ийн орчинд 80 %		
9		Тоон системд хувиргагч	RS 485		

Дөрөв. Цахилгаан шүүлтүүрийн тоноглолын сэлбэг нийлүүлэх үнийн саналын маягт

[огноо]

“ДЦС-4” ТӨХК-ийн Гүйцэтгэх захирал Ү.Төмөрхуяг танаа

1. Бид, [тендерт оролцогчийн нэр] дор дурдсан барааг [санал болгож буй нийт үнийг тоогоор болон үсгээр] төгрөгөөр үнийн саналын авах баримт бичгийн дагуу захиалгаар нийлүүлэхээр санал болгож байна.
2. Нийлүүлэх бараа нь техникийн тодорхойлолтын шаардлагыг бүрэн хангасныг гэрчлэх баримтыг хавсаргав.
3. Бид гэрээний ерөнхий болон тусгай нөхцөлийг хүлээн зөвшөөрч байна гэдгийг үүгээр батламжилж байна.

Нэр төрөл	Тодорхойлолт	Барааны гарал үүслийн улс	Тоо ширхэг	Нэгж үнэ	Нийт дүн	НӨАТ болон бусад албан татвар	Бүгд дүн
1	2	3	4	5	6	7	8
Тендерийн нийт үнэ							

Баталгаат хугацаа:

Санал болгож буй бусад нөхцөл:

Тендерт оролцогчийн нэр:

Эрх бүхий албан тушаалтны гарын үсэг, тамга:

Албан тушаал, нэр:

Хаяг:

Тав. ГЭРЭЭНИЙ ЕРӨНХИЙ НӨХЦӨЛ

- | | | |
|--|-------|--|
| 1. Шалгах болон турших | 1.1. | Техникийн тодорхойлолтыг хангаж буй эсэхийг баталгаажуулах зорилгоор захиалагч эсхүл түүний төлөөлөгч барааг шалгах, турших эрхтэй. Гэрээний тусгай нөхцөл (ГТН)-д, эсхүл техникийн тодорхойлолтод захиалагч ямар шалгалт, туршилтыг хэзээ, хаана хийхийг заана. |
| 2. Барааны нийлүүлэлт ба баримт бичгийн бүрдүүлэлт | 2.1. | Нийлүүлэгдэх бараа нь техникийн тодорхойлолтод нийцсэн байх ба холбогдох стандартыг заагаагүй бол тухайн барааны гарал үүслийн улсын зохих стандартад нийцсэн байна. Үүнд эдгээр стандартын хамгийн сүүлчийн найруулгыг ойлгоно. Нийлүүлэгч ГТН-д заасан бол түүний дагуу тээврийн болон бусад баримт бичгийг бэлтгэж бүрдүүлнэ. |
| 3. Оюуны өмчийн эрх | 3.1. | Бараа, эсхүл түүний эд ангийг өмчлөх, ашиглахад патент, худалдааны тэмдэг, зураг төслийн эрх гэх мэт оюуны өмчийн эрхийг захиалагч болон нийлүүлэгч зөрчсөн хэмээн гуравдагч этгээдийн нэхэмжилсэн гомдлыг нийлүүлэгч барагдуулж, холбогдон гарах зардлыг хариуцна. |
| 4. Бараа хүргэх, тээврийн баримт бичиг ирүүлэх | 4.1. | Гэрээнд хэрэглэсэн үнэ болон бусад худалдааны нэр томъёог Инкотермс (INCOTERMS) буюу Парис хот дахь Олон улсын худалдааны танхимаас боловсруулж гаргасан сүүлийн хувилбарт тодорхойлсон утгаар ойлгоно. |
| 5. Баталгаат засварын хугацаа | 5.1. | Үйлдвэрлэгчийн тухайн бараанд олгодог баталгаат хугацаа [нэг] жил байна. |
| 6. Гэрээнд өөрчлөлт оруулах | 6.1. | Гэрээний дагуу нийлүүлэгдэх барааны нэр төрөл, үзүүлэлтийг өөрчлөхгүй. Зах зээлийн үнэ огцом өөрчлөгдсөн тохиолдолд өрсөлдөгч компаниудын үнийн харьцуулалтыг үндэс болгоно |
| 7. Төлбөр | 7.1. | Захиалагч төлбөрийг нэхэмжлэх хүлээн авснаас хойш 30-аас 90 хоногийн дотор хийнэ. |
| 8. Бараа нийлүүлэх хуваарь | 8.1. | Нийлүүлэгч барааг хүргэхдээ техникийн тодорхойлолтод заасан бараа нийлүүлэлтийн хуваарийг мөрдөнө. |
| 9. Алданги оногдуулах | 9.1. | Захиалагч нийлүүлэгчийн хугацаа хоцорч нийлүүлсэн бараа, гүйцэтгэсэн үйлчилгээний гэрээний үнийн ГТН-д заасан хувьтай тэнцэх алданги оногдуулж, гэрээний үнийг тэр хэмжээгээр бууруулна. Алдангийн нийт дүн ГТН-д заасан дээд хэмжээнээс хэтрэхгүй. |
| 10. Үүргээ биелүүлээгүй -гээс гэрээг цуцлах | 10.1. | Нийлүүлэгч гэрээний үүргээ биелүүлээгүй тохиолдолд захиалагч гэрээг цуцалж, захиалагчид учирсан аливаа хохирлыг нийлүүлэгч барагдуулна. |
| 11. Маргааныг шийдвэрлэх | 11.1. | Талууд гэрээний үүргийн биелэлттэй холбогдсон асуудлаар тохиролцоонд хүрч чадахгүй бол зохих тал шүүхэд нэхэмжлэл гаргана. |

Захиалагч

Нийлүүлэгч

Зургаа. ГЭРЭЭНИЙ ТУСГАЙ НӨХЦӨЛ

1. Шалгах болон турших (ГЕН – 1)
 - 1.1. Захиалагч чанарын баталгааны бичиг, худалдан борлуулах зөвшөөрлийг шалгана.
 - 1.2. Нийлүүлэх барааны сав, баглаа боодол нь баталгаажсан эсэхийг шалгана. Шаардлагатай бол бараа материалын сорьц авч туршилтанд оруулна.

2. Барааны нийлүүлэлт ба баримт бичгийн бүрдүүлэлт (ГЕН – 2)
 - 2.1. Нийлүүлэгчийн бүрдүүлэх баримт бичгүүд:
 - 1) нийлүүлэгчийн барааны нэр, тоо ширхэг, нэгж болон нийт үнийг заасан нэхэмжлэхийн хувь, зарлагын баримт;
 - 2) барааны гарал үүслийн гэрчилгээ.
 - 1 жилийн хугацаанд саадгүй нийлүүлнэ.

3. Баталгаат засвар (ГЕН-5)
 - 4.
 - 5.
 - 5.1. Нийлүүлэгч нь тээвэрлэлтийн болон ашиглалтын явцад баглаа боодол гэмтсэн, чанар өнгө үзэмж алдагдсан тохиолдолд 100 хувь сольж нийлүүлэх ба үүнээс гарах зардлыг нийлүүлэгч бүрэн хариуцна.

4. Төлбөр (ГЕН – 7)
 - 6.
 - 7.
 - 7.1. Нийлүүлэгчид **Урьдчилгаа төлбөр** олгохгүй бөгөөд гэрээгээр нийлүүлсэн барааны төлбөрийн нэхэмжлэх зарлагын баримт, холбогдох баримтуудыг үндэслэн захиалагч бараа хүлээн авснаас хойш 90 хоногийн дотор төлбөрийг хийнэ.

5. Алданги оногдуулах (ГЕН - 9)¹

Захиалагч нийлүүлэгчийн хугацаа хоцорч нийлүүлсэн барааны үнийн дүнд хэтэрсэн гүйцэтгээгүй үүргийн дүнгийн хоног дутамд **0,1%-ийн алданги ноогдуулна.**

Захиалагч нийлүүлэгчийн төлбөрийг хугацаа хоцроосон тохиолдолд гүйцэтгээгүй үүргийн дүнгийн хэтэрсэн хоног дутамд **0,1%-ийн алданги ноогдуулна.**

Алдангийн нийт дүн гүйцэтгээгүй үүргийн дүнгийн **30%-аас** хэтрэхгүй байна.

БАТЛАВ.

¹ Ихэнх тохиолдолд, нэг долоо хоногт оногдуулах алданги гэрээний үнийн 0.5 хувиас, алдангийн нийт дүн гэрээний үнийн дүнгийн 10 хувиас тус тус хэтрэхгүй.

НИЙЛҮҮЛЭХ ГЭРЭЭ

Дугаар №

Улаанбаатар хот

Нэг талаас “ДЦС-4” ТӨХК (цаашид “захиалагч” гэх), нөгөө талаас ХХК (цаашид “нийлүүлэгч” гэх) дараах зүйлийг харилцан тохиролцож 2019 оны ____ сарын ____-ны өдөр энэхүү ГЭРЭЭГ (цаашид “гэрээ” гэх) байгуулав.

1. Монгол Улсын Иргэний болон бусад хууль тогтоомжийн дагуу бараа, бүтээгдэхүүн нийлүүлэхтэй холбогдон захиалагч, нийлүүлэгчийн хооронд үүсэх харилцааг зохицуулах, харилцан хүлээх үүрэг, хариуцлагыг тогтооход энэхүү гэрээний ач холбогдол оршино.
2. Захиалагч **Н2019/153** дугаартай-г (цаашид “бараа” гэх) (цаашид “гэрээний үнэ” гэх) нийлүүлэхээр ирүүлсэн нийлүүлэгчийн тендерийг үүгээр хүлээн зөвшөөрчхугацаатай гэрээг байгуулав.. Гэрээний үнэ нь санхүүжилтийн нийт гүйцэтгэл болно.
3. Захиалагч нь барааны нийлүүлэлтийг өөрийн хөрөнгөөр санхүүжүүлнэ.
4. Нийлүүлэгч нь барааг захиалагчийн захиалгын дагуу нийлүүлж хүлээлгэж өгнө.
5. Дор дурдсан баримт бичиг нь гэрээний салшгүй хэсэг болно (цаашид “гэрээний баримт бичиг” гэх). Үүнд:
 - Гэрээ байгуулах эрх олгох тухай мэдэгдэл;
 - Үнийн санал;
 - Гэрээний тусгай нөхцөл;
 - Гэрээний ерөнхий нөхцөл;Техникийн тодорхойлолт болон бараа нийлүүлэлтийн хуваарь;
6. Нийлүүлэгч нь энэ гэрээний дагуу захиалагчийн төлөх төлбөрийг үндэслэн энэхүү гэрээний бүх нөхцөл, болзолд нийцүүлэн энд заасан барааг нийлүүлж, гэмтэл согог арилгах үүрэг хүлээнэ.
7. Захиалагч нь гэрээний дагуу нийлүүлэгчийн нийлүүлэх бараа болон гэмтэл согог арилгах үйлчилгээг үндэслэн гэрээний үнэ, эсхүл тухайн үед гэрээний заалтын дагуу төлөх бусад дүнг гэрээнд заасан хэлбэрээр нийлүүлэгчид төлөх үүрэг, хүлээнэ.
8. Гэрээнд холбогдох асуудлаар талууд албан бичгээр буюу шуудан, телекс, цахилгаан болон факсаар харилцана.

ЗАХИАЛАГЧИЙГ ТӨЛӨӨЛЖ: “ДЦС-4” ТӨХК-ИЙН

НИЙЛҮҮЛЭГЧИЙГ ТӨЛӨӨЛЖ:

ТЭРГҮҮН ДЭД ЗАХИРАЛ БӨГӨӨД ЕРӨНХИЙ
ИНЖЕНЕР

“.....” ХХК-ИЙН

Б.ГАНХУЯГ

МЕНЕЖЕР

ТЭЗХ:

Ж.ОТГОН

ЭЗСА-Н ДАРГА:

Д.ТӨМӨРТОГОО

ХААХ-ИЙН ДАРГА:

О.ГАНТӨМӨР

ХУУЛИЙН ЗӨВЛӨХ

Ч.БЯМБАСҮРЭН

ГЭРЭЭНИЙ МЭРГЭЖИЛТЭН

С.ДОНИД