

“БАГАНУУР ЗҮҮН ӨМНӨД БҮСИЙН ЦАХИЛГААН ТҮГЭЭХ СҮЛЖЭЭ” ТӨРИЙН  
ӨМЧИТ ХУВЬЦААТ КОМПАНИ

## ТЕНДЕРИЙН БАРИМТ БИЧИГ

Тендер шалгаруулалтын нэр: **6/35кВ-ын шугам, дэд станцын тоноглолын урсгал  
засварын материал нийлүүлэх гүйцэтгэгчийг  
сонгон шалгаруулах тендер**

Тендер шалгаруулалтын дугаар: **ХАН№19/46**

/

**Хаяг:** Улаанбаатар хот Багануур дүүрэг  
үйлдвэрийн хэсэг “БЗӨБЦТС”  
ТӨХК-ийн конторын байр.

**Утас:** 99020551, 99665151  
**Факс:** 70210167

Нэг. ХАН№19/46 тоот тендерийн үнийн санал авах урилга

**БЗӨБЦТС ТӨХК нь 6/35кВ-ын шугам, дэд станцын тоноглолын урсгал засварын материал** нийлүүлэх үнийн санал ирүүлэхийг урьж байна.

Тендерийн баримт бичгийн дагуу холбогдох материалуудыг бүрдүүлж төрийн худалдан авах ажиллагааны цахим системд оруулж бидэнтэй хамтран ажиллахыг хүсье. /Тендерийн баримт бичгийг [www.tender.gov.mn](http://www.tender.gov.mn) төрийн худалдан авах ажиллагааны цахим системд нэвтэрч авна уу/

Үнийн санал ирүүлэх барааны техникийн тодорхойлолт болон холбогдох бусад материалыг хавсаргасан болно.

Монгол Улсын гарал үүсэлтэй бараанд давуу эрхийн зөрүү тооцохгүй.

Сонирхсон этгээд тендерийн баримт бичиг болон бусад мэдээллийг доорх хаягаар авч болно.

**Хаяг:** Улаанбаатар хот, Багануур дүүрэг, үйлдвэрийн хэсэг, “БЗӨБЦТС” ТӨХК-ийн конторын байр 202 тоот өрөө.

**Утас:** 99665151, 99020551

**Факс:** 70210167

## Хоёр. ТЕНДЕРТ ОРОЛЦОГЧДОД ӨГӨХ ЗААВАРЧИЛГАА

- 1. Эрх бүхий тендерт оролцогч ба эрх бүхий бараа**

1.1. Тендерт оролцогч нь “Төрийн болон орон нутгийн өмчийн хөрөнгөөр бараа, ажил, үйлчилгээ худалдан авах тухай” хуулийн 14-16 дугаар зүйл буюу Тендер шалгаруулалтын өгөгдлийн хүснэгт /цаашид “ТШӨХ” гэх/-д заасан холбогдох шаардлагыг хангасан байна.
- 2. Тендер ирүүлэх, тендерийн нээлт**

2.1. Захиалагч тендерүүдийг ТШӨХ-д заасан захиалагчийн хаягаар, ТШӨХ-д заасан огноо, цагаас өмнө хүлээн авна.

2.2. Тендерийг ТШӨХ-д заасан хугацаанд, цахим системээр нээлтийг хийнэ.

2.3. Тендерт оролцогч тендерийн материалд Хувь хүний нууцын тухай болон Байгууллагын нууцын тухай хуулиудаар ил болгохыг хориглосон мэдээллийг тусад нь хавтаслаж ирүүлнэ. Тус хавтасны эхэнд тэдгээр мэдээллийг нууцлах үндэслэлийг бичгээр тайлбарлаж, тендерт оролцогчийн итгэмжлэгдсэн этгээд гарын үсгээр баталгаажуулна. Эрх бүхий тендерт оролцогч болохыг нотлох ТШӨХ-д заасан баримт бичиг, тендерийн баримт бичигт заасан маягтуудыг нууцлахгүй ирүүлнэ.
- 3. Тендерийн иж бүрдэл**

3.1. Тендерт оролцогчийн бэлтгэж ирүүлэх тендер нь дараах зүйлээс бүрдэнэ. Үүнд:

  - (а) Үнийн санал;
  - (б) Үнийн болон ийлүүлэлтийн хуваарь;
  - (в) Техникийн тодорхойлолт.
  - (г) Шаардлагатай тусгай зөвшөөрөл;
  - (д) Бэлтгэж ирүүлэх шаардлагатай бусад материал. /ТШӨХ-ийн ТООЗ 1.1-д заасны дагуу/
- 4. Тогтмол үнэ**

4.1. Тендерт оролцогчийн санал болгосон үнэ нь төгрөгөөр илэрхийлэгдсэн байх ба гэрээг хэрэгжүүлэх хугацаанд тогтмол байна. Үнийн тохируулгын нөхцөлтэйгээр ирсэн үнийн саналаас татгалзана.
- 5. Техникийн тодорхойлолт ба арилжааны нөхцөлүүд**

5.1. Нийлүүлэх бараа нь техникийн тодорхойлолтын шаардлагыг бүрэн хангасныг тендерт оролцогч батлах үүрэгтэй. Нийлүүлэх бараа нь техникийн тодорхойлолтын шаардлагаас зөрсөн тохиолдолд тухайн тендерээс татгалзана.

5.2. Тендерт оролцогч нь энэ баримт бичигт заасан арилжааны нөхцөлүүдийг бүрэн хангасныг албан бичгээр батлан тендерийн хамт ирүүлнэ.
- 6. Үнийн саналын**

6.1. Үнийн санал нь түүнийг ирүүлсэн өдрөөс хойш **30** хоногийн

**хүчинтэй байх  
хугацаа**

хугацаанд хүчинтэй байна.

- 7. Санал болгосон үнэ, түүнийг үнэлэх**
- 7.1. Тендерт оролцогч үнийн саналдаа холбогдох бүх даатгал, тээврийн зардал, татвар, хураамжийг оруулж үнийн хуваарийн дагуу ирүүлнэ.
- 7.2. Бараа нийлүүлэлтийн хуваарьт заасан бараа нь **ТШӨХ-д** заасан багцаас бүрдэх ба багцад орсон нэр төрөл бүрд заавал үнийн санал ирүүлнэ.
- 7.3. Захиалагч техникийн тодорхойлолт болон бусад нөхцөл шаардлагыг хангасан оролцогчдын үнийг харьцуулж хамгийн бага үнэ санал болгосон тендерт оролцогчид гэрээ байгуулах эрхийг олгоно.
- 8. Гэрээ байгуулах эрх олгох тухай мэдэгдэл**
- 8.1. Захиалагч нь шалгарсан тендерт оролцогчид гэрээ байгуулах эрх олгосныг түүний тендер хүчинтэй байх хугацаа дуусахаас өмнө албан бичгээр мэдэгдэнэ. Энэ мэдэгдэлд гэрээнд заасны дагуу хийгдэх ажилд төлөх мөнгөн дүн буюу гэрээний үнийг заана. Гэрээний үнэ нь залруулга болон үнийн хөнгөлөлтийг (түүний дотор нөхцөлтэй үнийн хөнгөлөлт) тооцсон тендерийн үнэ байна.

Гурав. ТЕНДЕР ШАЛГАРУУЛАЛТЫН ӨГӨГДЛИЙН ХҮСНЭГТ

ТӨӨЗ-ны холбогдох заалт	Шалгуур үзүүлэлт
ТӨӨЗ 1.1	<ol style="list-style-type: none"> <li>1. Үнийн саналын маягтын дагуу үнийн санал ирүүлнэ.</li> <li>2. НӨАТ төлөгчийн гэрчилгээний хуулбар. НӨАТ төлөгч биш бол энэ тухай албан бичиг ирүүлнэ.</li> <li>3. 2018, 2019 оны нийт борлуулалтын орлого тендерийн төсөвт өртгөөс багагүй байна. /Сангийн сайдын 2013 оны тушаалын хавсралт “Цахим тендер зохион байгуулах журмын 1.2 дах заалтын дагуу цахим тендерийн лавлагааг үндэслэнэ/.</li> <li>4. Нийлүүлэх бараа материалын техникийн тодорхойлолт ирүүлнэ. /Захиалагчийн техникийн тодорхойлолтын шаардлагыг хангасан байх/</li> <li>5. Тендерийн баримт бичгийг цахимаар авна.</li> <li>6. Гэрээний тусгай нөхцлийн 4-р заалтыг хүлээн зөвшөөрсөн албан бичиг ирүүлнэ.</li> <li>7. Бараа материал нийлүүлэх хугацаа хуанлийн 7 хоногоос ихгүй байна.</li> <li>8. Сүүлийн 2 жилийн хугацаанд гүйцэтгэсэн ижил төстэй ажлын жагсаалт, гэрээ, гэрээ дүгнэсэн акт, гэрээний үүргээ бүрэн гүйцэтгэсэн болохыг тодорхойлсон өмнөх захиалагчийн тодорхойлолт ирүүлнэ. Захиалагчийн тодорхойлолт ирүүлээгүй тохиолдолд гэрээний үүргээ хангалтгүй биелүүлж байсан гэж үзэн уг тендерээс татгалзана.</li> </ol>
ТӨӨЗ 2.1	<p>Захиалагчаас тендерийн баримт бичигтэй холбоотой тодруулга авах хаяг: <b>УБ хот Багануур дүүрэг 3-р хороо үйлдвэрийн хэсэг “БЗӨБЦТС” ТӨХК-ийн байр, 2-р давхар 202 тоот өрөө Утас:99665151</b></p>
ТӨӨЗ 2.1	<p><b>Тендер хүлээн авах хаяг, эцсийн хугацаа нь:</b> Энэхүү бараа материал нийлүүлэх тендер шалгаруулалт нь Төрийн худалдан авах ажиллагааны цахим системээр зарлагдаж байгаа тул <a href="http://www.tender.gov.mn">www.tender.gov.mn</a> цахим хаягаар орж дэлгэрэнгүй мэдээллийг авч тендерийг цахимаар илгээнэ үү. <b>Тендер хүлээн авах эцсийн хугацаа: 2019 оны 09 дүгээр сарын 21-ны өдрийн 13 цаг 00 минут.</b></p>
ТӨӨЗ 2.2	<p><b>Тендерийн нээлт хийх хугацаа нь:</b> Цахим тендерийн нээлтийг <b>2019 оны 09 дүгээр сарын 21-ны өдрийн 13 цаг 30 минутад</b> цахим системээр нээнэ.</p>
ТӨӨЗ 2.3	<p>Дөрөвдүгээр бүлгийн маягтуудаас гадна эрх бүхий тендэрт оролцогч болохыг нотлох дараах баримт бичиг, материалыг өөрийн тендэртээ нууцлалгүй ирүүлнэ. Үүнд:</p> <ol style="list-style-type: none"> <li>1. Тухайн аж ахуйн нэгж шүүхийн ямар нэгэн маргаанд хариуцагчаар оролцож байгаагүй тухай шүүхийн төрөлжсөн архивын тодорхойлолт.</li> <li>2. ШШГЕГ-ын шийдвэр гүйцэтгэх албаны тодорхойлолт. /Шүүхийн шийдвэрээр иргэн, хуулийн этгээдэд өр төлбөргүй байх/</li> <li>3. Тендер нээсэн өдрийн байдлаар татварын өргүй байх. /Татварын тодорхойлолтыг <a href="http://www.tender.gov.mn">www.tender.gov.mn</a> цахим сайтын лавлагааг үндэслэнэ/</li> <li>4. Аж ахуйн нэгжийн гэрчилгээний хуулбар.</li> </ol> <p>Дээрх баримт бичгийг бүрдүүлж ирээгүй тохиолдолд Төрийн болон орон нутгийн өмчийн хөрөнгөөр бараа, ажил үйлчилгээ худалдан авах тухай хуулийн 27 дугаар зүйлийн 27.1.3 дахь заалтын шаардлагыг хангаагүй гэж үзэн ирүүлсэн тендерээс татгалзана.</p>
ТӨӨЗ 6.2	<p>Энэхүү тендер шалгаруулалт нь дараах нэр, дугаар бүхий багцуудаас бүрдэнэ: <b>Багцгүй</b></p>

**ӨМНӨ БОЛОН ОДОО  
ХЭРЭГЖИЖ БУЙ ИЖИЛ ТӨСТЭЙ БАРАА МАТЕРИАЛ НИЙЛҮҮЛСЭН ГЭРЭЭ**

Тендерт оролцогч хэрэгжүүлсэн болон одоо гүйцэтгэж буй бүх ижил төстэй гэрээний талаар мэдээлэл ирүүлнэ.

Уг мэдээлэл нь гэрээ хэрэгжүүлэх чадавхгүй болсон эсхүл ажил дуусгавар болсон гэрчилгээ буюу ажил хүлээлцсэн актаа хүлээн авч байгаа гэрээний хувьд хамаарахгүй.

Гэрээний нэр	Захиалагч, холбоо барих хаяг/утас/факс	Гэрээний үнийн дүн	Гэрээний эхлэх хугацаа	Гэрээний дуусах хугацаа
1.				
2.				
3.				
4.				
5.				
бусад.				

**Дөрөв. ТЕХНИКИЙН ТОДОРХОЙЛОЛТ**

- 1. Барааны тодорхойлолт:**
- 2. Стандарт:**
- 3. Бараа хүргэх газар:** БЗӨБЦТС ТӨХК-ийн байранд.
- 4. Бараа нийлүүлэлтийн хуваарь:**

**БАРААНЫ ЖАГСААЛТ БА БАРАА НИЙЛҮҮЛЭЛТИЙН ХУВААРЬ**

Нэр	Тодорхойлолт	Тоо ширхэг	Хэмж их нэгж	ТШӨХ-д заасан барааг хүргэх эцсийн цэг	Инкотермийн нөхцөлийн дагуу тогтоосон бараа нийлүүлэх хугацаа		
					Нийлүүлэх хамгийн эхний хугацаа	Нийлүүлэх эцсийн хугацаа	Нийлүүлэгчийн санал болгосон хугацаа
1	2	3	4	5	6	7	8
6/35кВ-ын шугам, дэд станцын тоноглолын урсгал засварын материал				БЗӨБЦТС ТӨХК-ийн байранд.	5 хоног	7 хоног	

**БАРАА МАТЕРИАЛЫН НЭР ТӨРӨЛ, ТОО ХЭМЖЭЭ**

№	Материалын нэр	Нэгж	Тоо хэмжээ	Тайлбар
1	Холбогч (Ш 70) урт	ш	174	Техникийн тодорхойлолтоор
2	Холбогч (Ш 50) урт	ш	85	
3	Залгагч (Ш 50)	ш	48	
4	Залгагч (Ш 70)	ш	31	
5	Төмөр бетон хөл	ш	10	3.2 м урттай, модон тулгуурт ашиглахад зориулагдсан
6	Кабель 0.22 кВ	м	30	2*2.5 голчтой кабель утас
7	Уян кабель	м	50	Техникийн тодорхойлолтоор (КГ-1*1.5 дүйцэхүйц)
8		м	32	Техникийн тодорхойлолтоор (КГ-1*2.5 дүйцэхүйц)
9	Хуягтай кабель	м	90	АВВГ-3*70+1*35 дүйцэхүйц хүчний кабель байна
10		м	50	АВВГ-3*95+1*70 дүйцэхүйц хүчний кабель байна.
11	Төгсгөлийн муфьт	ш	3	6 кВ-ын хүчдлийн түвшинд ашиглагдах (Ш 70-120) хэмжээтэй муфьт
12		ш	3	6 кВ-ын хүчдлийн түвшинд ашиглагдах (Ш 25-50) хэмжээтэй муфьт
13	ГАЗ /муфьт шарах/	ш	9	0.5 л савлагаатай газ
14	Хүчний кабель	м	30	6 кВ-ын хүчдлийн түвшинд ашиглагдах 3*70 мм <sup>2</sup> хэмжээтэй хүчний кабель байна.
15	Шин	м	150	5 см өргөнтэй хөнгөн цагаан шин байна.
16	Шинийн бүрээс	м	20	100 мм өргөнтэй шин бүрэх зориулалтын бүрээс нь шар, ногоон, улаан өнгөтэй байна.
17	Шинийн бүрээс	м	100	60 мм өргөнтэй шин бүрэх зориулалтын бүрээс нь шар, ногоон, улаан, хар өнгөтэй байна.
18	Катник	м	1213	Ш 6 хэмжээтэй катник байна.
19	Гал хамгаалагч	ш	20	6 кВ-ын хүчдлийн түвшинд ПК маягийн гал хамгаалагчтай дүйцэхүйц, 10 А-ын байна.
20		ш	20	6 кВ-ын хүчдлийн түвшинд ПК маягийн гал хамгаалагчтай дүйцэхүйц, 20 А-ын байна.
21		ш	15	6 кВ-ын хүчдлийн түвшинд ПК маягийн гал хамгаалагчтай дүйцэхүйц, 30 А-ын байна.
22		ш	27	6 кВ-ын хүчдлийн түвшинд ПК маягийн гал хамгаалагчтай дүйцэхүйц, 40 А-ын байна.

23		ш	20	6 кВ-ын хүчдлийн түвшинд ПН маягийн гал хамгаалагчтай дүйцэхүйц, 100 А-ын байна.
24		ш	5	0.4 кВ-ын хүчдлийн түвшинд ПН маягийн гал хамгаалагчтай дүйцэхүйц, 250 А-ын байна.
25		ш	4	0.4 кВ-ын хүчдлийн түвшинд ПН маягийн гал хамгаалагчтай дүйцэхүйц, 400 А-ын байна.
26	Гал хамгаалагч (тавил)	ш	5	15 кВ-ын хүчдлийн түвшинд ашиглах, 20 А-ын тавил байна.
27		ш	12	6 кВ-ын хүчдлийн түвшинд ашиглах ПК маягийн гал хамгаалагчид зориулагдсан 40 см урттай гал хамгаалагчийн тавил 10 А-ынх
28		ш	9	6 кВ-ын хүчдлийн түвшинд ашиглах ПК маягийн гал хамгаалагчид зориулагдсан 40 см урттай гал хамгаалагчийн тавил 15 А-ынх
29		ш	6	6 кВ-ын хүчдлийн түвшинд ашиглах ПК маягийн гал хамгаалагчид зориулагдсан 40 см урттай гал хамгаалагчийн тавил 20 А-ынх
30	Ачаалал таслагч	ком	2	6 кВ-ын хүчдлийн түвшинд ашиглах ачаалал таслагч, анхдагч талын зөвшөөрөгдөх гүйдэл 400 А
31	Амперметр	ш	1	0.4 кВ-ын щитэнд суурилуулах 250 А-ын амперметр
32		ш	15	0.4 кВ-ын щитэнд суурилуулах 400 А-ын амперметр
33	Вольтметр	ш	5	0.4 кВ-ын щитэнд суурилуулах 450 В-ын вольтметр
34	Түлхүүр	ш	5	3 тавилт вольтметрийн түлхүүр
35	Монтажлах утас	м	25	1 голтой, 2.5 мм <sup>2</sup> хэмжээтэй дамжуулагч утас
36	Кабель 0.4 кВ	м	295	АВВГ-3*25+1*16 мм <sup>2</sup> дүйцэхүйц
37		м	165	АВВГ-3*95+1*70 мм <sup>2</sup> дүйцэхүйц
38	6 кВ төгсгөлийн муфьт	ш	10	6 кВ-ын хүчдлийн түвшинд ашиглагдах (Ø 50-70) хэмжээтэй төгсгөлийн муфьт
39		ш	2	6 кВ-ын хүчдлийн түвшинд ашиглагдах (Ø 120-240) хэмжээтэй төгсгөлийн муфьт
40	6 кВ дундын муфьт	ш	6	6 кВ-ын хүчдлийн түвшинд ашиглагдах (Ø 50-70) хэмжээтэй дундын муфьт
41		ш	8	6 кВ-ын хүчдлийн түвшинд ашиглагдах (Ø 95-120) хэмжээтэй дундын муфьт
42		ш	5	6 кВ-ын хүчдлийн түвшинд ашиглагдах (Ø 150-240) хэмжээтэй дундын муфьт
43	0.4 кВ дундын муфьт	ш	8	0.4 кВ-ын хүчдлийн түвшинд ашиглагдах (Ø 10-35) хэмжээтэй дундын муфьт



44	Нэг голтой утас	м	400	1 голтой, 6 мм <sup>2</sup> хэмжээтэй дамжуулагч утас
45	Хайрцаг	ш	1	Щитний 40*60 см хэмжээтэй, ус чийгнээс хамгаалсан битүүмжлэл сайтай хайрцаг байна.
46	Хүчдэл тогтворжуулагч	ш	1	1 фазын, 1500 ВА чадалтай хүчдлийн тогтворжуулагч. СНИ-1 дүйцэхүйц
47	Хонх	ш	1	Дохиололын зориулалтаар ашиглах, дуут хонх, 220В
48	Оператив хэлхээний автомат	ш	1	1 фазын 25 А автомат
49	Цэнэг шавхагч	ш	15	ОПН-6 маягийн дүйцэхүйц
50		ш	12	ОПН-10 маягийн дүйцэхүйц
51		ш	6	ОПН-15 маягийн дүйцэхүйц
52		ш	3	РТ-10 маягийн дүйцэхүйц
53		ш	24	ОПС-1 маягийн дүйцэхүйц
54	35кВ Хуурай салгуурын привод	ш	1	РЛНДЗ-35 маягийн хуурай салгуурын привод гадна байрлах зориулалтын
55	Хөндийрүүлэгч	ш	12	Техникийн тодорхойлолтоор (ПС-70 хөндийрүүлэгчтэй дүйцэхүйц)
56		ш	40	Техникийн тодорхойлолтоор (PS4-15 хөндийрүүлэгчтэй дүйцэхүйц)
57		ш	10	Техникийн тодорхойлолтоор (ШС-6 хөндийрүүлэгчтэй дүйцэхүйц)
58	Хуурай салгуур	ш	6	Техникийн тодорхойлолтоор
59	Холболтын хавчаар	ш	8	Техникийн тодорхойлолтоор (ПА- Ø 50)
60		ш	49	Техникийн тодорхойлолтоор (ПА- Ø 70)
61	Салгуур	ш	6	100 А-ын 1 туйлт гал хамгалагчтай салгуур
62		ш	6	200 А-ын 3 туйлт гал хамгалагчтай салгуур
63		ш	4	3 фазын 100 А-ын салгуур
64	Салбарлагч	ш	10	Ø 16-25 хэмжээтэй салбарлагч
65		ш	10	Ø 35-50 хэмжээтэй салбарлагч
66	Автомат	ш	3	3 фазын 63 А-ын автомат
67		ш	2	3 фазын 63 А-ын автомат
68		ш	63	1 фазын 16 А-ын автомат
69		ш	12	2 фазын 25 А-ын автомат
70	Төгсгөвч	ш	400	Ø 2.5-4 мм хэмжээтэй зэс амтай байна
71		ш	10	Ш8 хэмжээтэй хөнгөнцагаан хийцтэй байна.
72		ш	40	Ш16 хэмжээтэй хөнгөнцагаан хийцтэй байна.
73		ш	14	Ш25 хэмжээтэй хөнгөнцагаан хийцтэй байна.
74	Батерей	ш	2	9 В-ын бөөрөнхий (том)
75		ш	20	1.5 В-ын бөөрөнхий (том)
76	Ломбо	ш	3412	Тугалган хийцтэй
77		ш	5000	1 удаагийн лац, дугаартай байна.

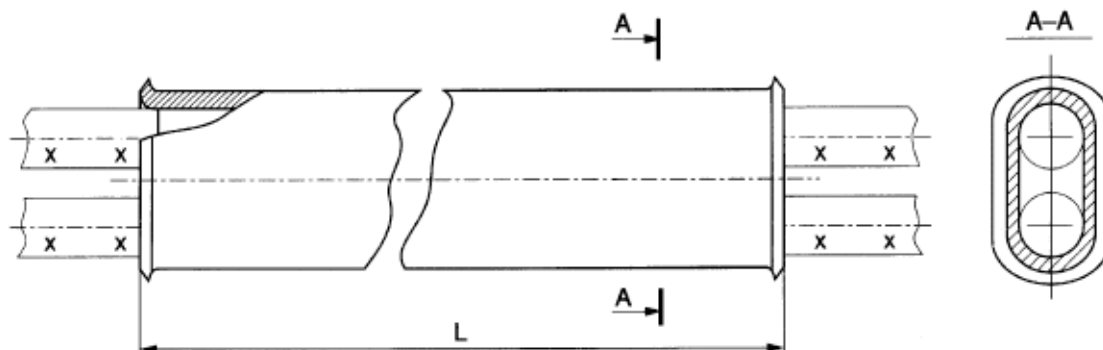
78	Айл өрхийн тоолуур нэгтгэх хайрцаг	ш	3	Гадаа суурилуулах, битүүмжлэл сайтай, цүү, цоожтой, тусгаарлагч бариултай, хаалга нь 120 градусаас багагүй өнцгөөр чөлөөтэй нээгдэж, зай завсаргүй хаагдаж байхаар үйлдвэрлэгдсэн байна. Хүчний самбарын их биеийн металл эд ангийг бат бэх цэвэр үзэмжтэй гагнаж холбоно. Зориулалтын газардуулгын боолтон холбоостой байх, самбарын дотор тоноглолууд суурилуулах самбар нь үндсэн самбараас хөндийрүүлэгдсэн байх, орой нь усны хаялга бүхий налуу хийцтэй байна. Самбарын металл хийц нь 0.5 мм-ээс багагүй зузаантай байна. (80*60 см хэмжээтэй байна.
79	Тоолуур	ш	1	1 фазын, 40 А-ын электрон тоолуур
80	0 фазын клем	ш	104	10 ш оролттой 0 фазын төмөр хийцийн клем байна
81	0 фазын клем тусгаарлагч	ш	4	Клем тусгаарлагч нь хөндийрүүлэх материалаар хийгдсэн, 2 талдаа резватай байна.
82	Автоматны зам	м	9	1 м урттай төмөр байна. (автомат суурилуулах боломжтой байх)
83	Том нугас	ш	18	Хаалганд зориулагдсан нугас, дотроо шаариктай байна.
84	Соронзон пускатель	ш	12	45-80 А-ын, 3 фазын соронзон пускатель байна.
85	Гүйдлийн трансформатор	ш	9	0.4 кВ-ын загварын туршилтанд орж, Хэмжилзүйн газраас баталгаажуулсан гэрчилгээтэй гүйдлийн трансформатор байна. 1000/5
86		ш	9	0.4 кВ-ын загварын туршилтанд орж, Хэмжилзүйн газраас баталгаажуулсан гэрчилгээтэй гүйдлийн трансформатор байна. 200/5
87		ш	9	0.4 кВ-ын загварын туршилтанд орж, Хэмжилзүйн газраас баталгаажуулсан гэрчилгээтэй гүйдлийн трансформатор байна. 250/5
88		ш	9	0.4 кВ-ын загварын туршилтанд орж, Хэмжилзүйн газраас баталгаажуулсан гэрчилгээтэй гүйдлийн трансформатор байна. 300/5
89		ш	9	0.4 кВ-ын загварын туршилтанд орж, Хэмжилзүйн газраас баталгаажуулсан гэрчилгээтэй гүйдлийн трансформатор байна. 400/5
90		ш	9	0.4 кВ-ын загварын туршилтанд орж, Хэмжилзүйн газраас баталгаажуулсан гэрчилгээтэй гүйдлийн трансформатор байна. 600/5

91		ш	9	0.4 кВ-ын загварын туршилтанд орж, Хэмжилзүйн газраас баталгаажуулсан гэрчилгээтэй гүйдлийн трансформатор байна. 800/5
----	--	---	---	--

## БАРАА МАТЕРИАЛЫН ТЕХНИКИЙН ТОДОРХОЙЛОЛТ

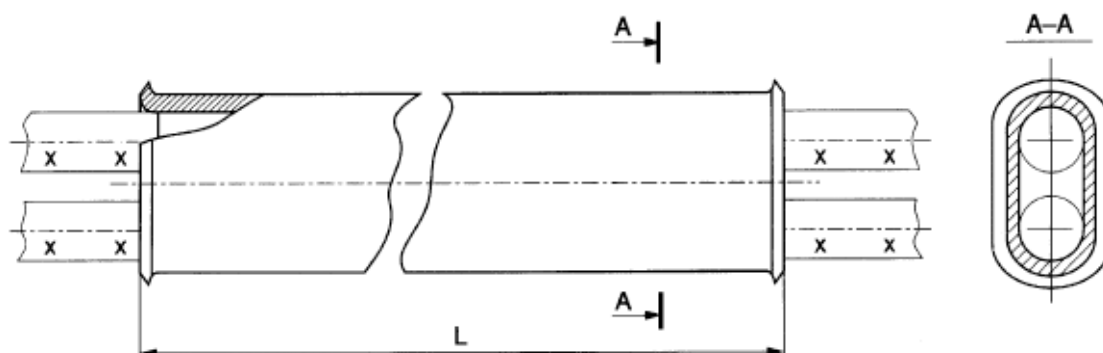
### Агаарын шугамын дамжуулагч утасны холбогчийн техникийн тодорхойлолт

№	Техникийн шаардлага	Тайлбар
1	Агаарын дамжуулагч утасны хөндлөн огтлолын талбай	50 мм <sup>2</sup>
2	Хийц	Хөнгөнцагаан
3	Диаметр	10.5-22 мм хүртэл
4	Урт	400 мм
5	Жин	0,166 кг багагүй



**Агаарын шугамын дамжуулагч утасны холбогчийн  
техникийн тодорхойлолт**

№	Техникийн шаардлага	Тайлбар
1	Агаарын дамжуулагч утасны хөндлөн огтлолын талбай	70 мм <sup>2</sup>
2	Хийц	Хөнгөнцагаан
3	Диаметр	7.5-32 мм хүртэл
4	Урт	450 мм
5	Жин	0,286 кг багагүй



**Агаарын шугамын дамжуулагч утасны залгагчийн  
техникийн тодорхойлолт**

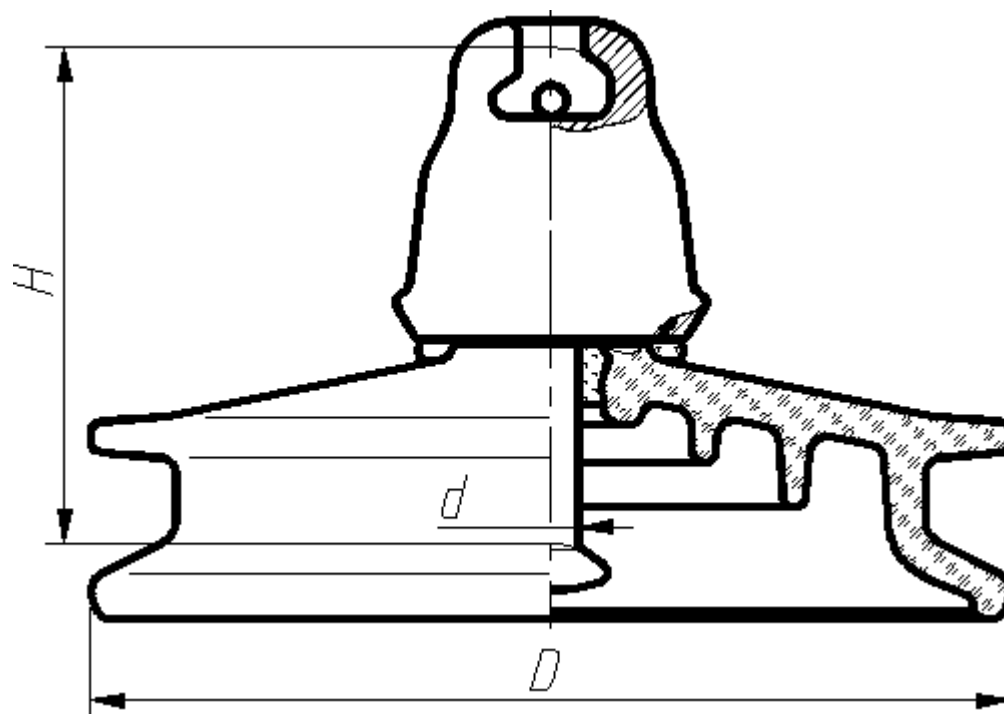
№	Техникийн шаардлага	Тайлбар
1	Агаарын дамжуулагч утасны хөндлөн огтлолын талбай	70 мм <sup>2</sup>
2	Хийц	Хөнгөнцагаан
3	Диаметр	27 мм
4	Урт	200 мм
5	Жин	0.242 кг
6	Утас шахах хэмжээ	13.5 мм их

**Агаарын шугамын дамжуулагч утасны залгагчийн  
техникийн тодорхойлолт**

№	Техникийн шаардлага	Тайлбар
	Агаарын дамжуулагч утасны хөндлөн огтлолын талбай	50 мм <sup>2</sup>
2	Хийц	Хөнгөнцагаан
3	Диаметр	24,5мм
4	Урт	200 мм
5	Жин	0.185 кг
6	Утас шахах хэмжээ	13.5 мм их

## ШУГАМЫН ХӨНДИЙРҮҮЛЭГЧИЙН ТЕХНИКИЙН ТОДОРХОЙЛОЛТ

Диаметр <b>D</b>	Өндөр <b>H</b>	Цацрагын зай	Импульс гэсвэрлэх хүчдэл, 1,2/50+/-	Жин
кН	мм	мм	кВ	кг
255	127/146	303	100/100	3.4



## ШУГАМЫН ХӨНДИЙРҮҮЛЭГЧИЙН ТЕХНИКИЙН ТОДОРХОЙЛОЛТ

№	Техникийн үзүүлэлт	Утга
1	Ажлын хамгийн их хүчдэл (кВ)	22
2	Хэвийн хүчдэл (кВ)	10
3	Давтамж (Гц)	50
4	Материал	Шаазан
5	Зориулалт	Хөндийрүүлэгч
6	Өнгө	Цагаан
7	Механик даац (кН)	70
8	Аянгын импульсын туршилтын хүчдэл (кВ)	80
9	Орчны нөхцөл	УХЛЗ
PS4-15 маркын хөндийрүүлэгчтэй дүйцэхүйц		



Хэмжээс, (мм)									
H	D1	D2	D3	D4	R	R	H1	H2	D
295	100	58	126	102	18	13	50	43	M16

## ШУГАМЫН ХӨНДИЙРҮҮЛЭГЧИЙН ТЕХНИКИЙН ТОДОРХОЙЛОЛТ

№	Техникийн үзүүлэлт	Утга
1	Ажлын хамгийн их хүчдэл (кВ)	12
2	Хэвийн хүчдэл (кВ)	10
3	Давтамж (Гц)	50
4	Материал	Шаазан
5	Зориулалт	Хөндийрүүлэгч
6	Өнгө	Цагаан
7	Механик даац (кН)	70
8	Аянгын импульсын туршилтын хүчдэл (кВ)	80
9	Орчны нөхцөл	УХЛ1
P-15T маркийн хөндийрүүлэгчтэй дүйцэхүйц байх		

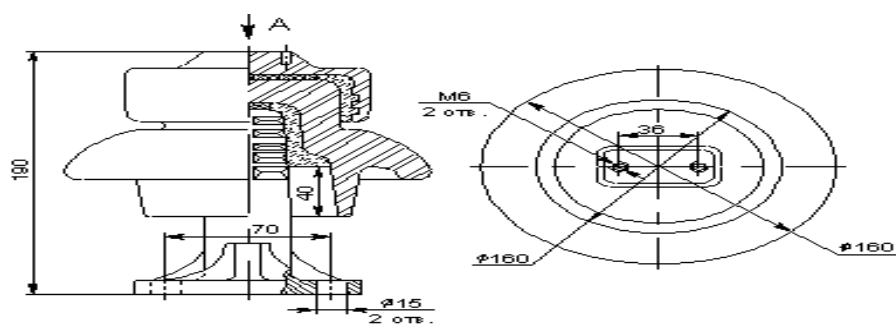


рис. 1

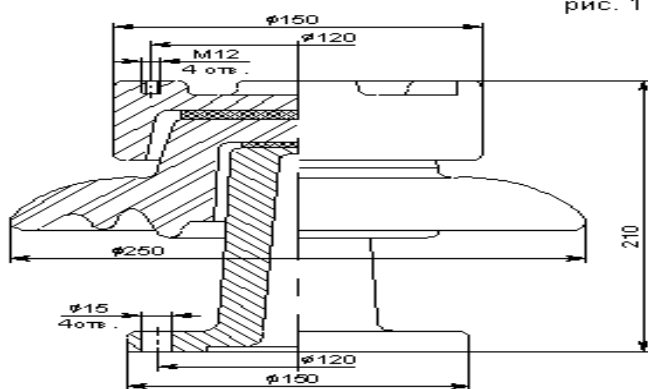


рис. 2

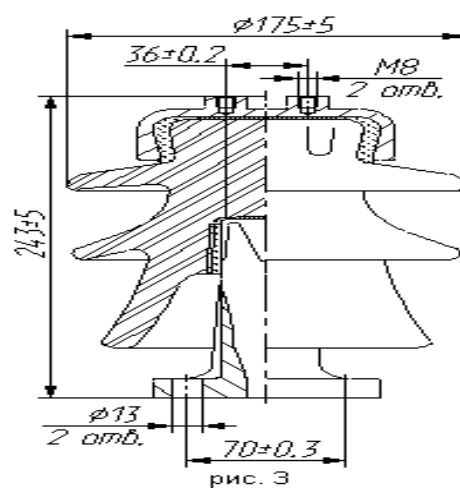


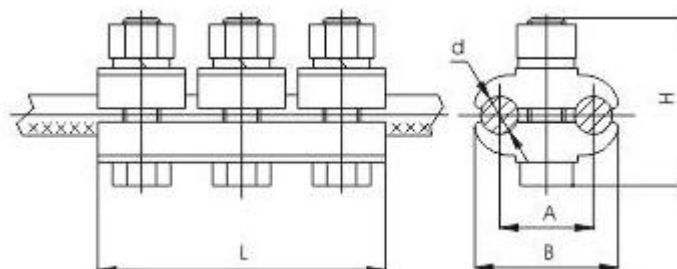
рис. 3

## 10 кВ-ЫН ХУУРАЙ САЛГУУРЫН ТЕХНИКИЙН ТОДОРХОЙЛОЛТ

№	Техникийн үзүүлэлт	Утга
1	Хэвийн хүчдэл (кВ)	10
2	Ажлын хүчдэл (кВ)	12
3	Хэвийн гүйдэл (А)	630
4	Газардуулгын хутга	1 хөтлөгчтэй
5	Хуурай салгуураар таслах залгах механик үйлдэл хийх циклийн тоо	2000
6	Бохирдолтын зэрэг	Дунд зэрэг /III/
7	Ажиллах орчны байршил	Далайн түвшнээс дээш 1000 метрийн өндөрт ажиллах боломжтой.
8	Цахилгаан динамик үйлчлэл (кА)	25

### ПА-2-2А МАРКТАЙ ДҮЙЦЭХҮЙЦ ХОЛБОЛТЫН ХАВЧААРНЫ ТЕХНИКИЙН ТОДОРХОЙЛОЛТ

- АС-50, АС-70 маркийн дамжуулагч утсыг хооронд нь бэхлэх, холбож хавчих зориулалттай.



Марк, тип	Дамжуулагч утасны хөндлөн огтлолын талбай, мм <sup>2</sup>	Уртын хэмжээ, мм
ПА-1-1	16,25,35	18
ПА-2-2	50,70	25
ПА-2-2А	50,70	25
ПА-3-2	95,120	30
ПА-3-2А	95,120	30



### УЯН КАБЕЛИЙН ТЕХНИКИЙН ТОДОРХОЙЛОЛТ

№	Техникийн үзүүлэлт	Утга
1	Ажлын хэвийн хүчдэл (кВ)	0.4
2	Дамжуулагчийн материал	Зэс дамжуулагчтай
3	Тусгаарлагчийн материал	Резин эсвэл пластмасс тусгаарлагчтай байх
4	Хөндлөн огтлолын талбай (мм <sup>2</sup> )	2.5 багагүй
5	Дамжуулагчийн судал (тоо)	1
5	Орчны нөхцөл	Хаалттай болон зайдгай нөхцөлд суурилуулах
6	Ажиллах температур (°C)	-40..... - +40
7	Урт (м)	50

### УЯН КАБЕЛИЙН ТЕХНИКИЙН ТОДОРХОЙЛОЛТ

№	Техникийн үзүүлэлт	Утга
1	Ажлын хэвийн хүчдэл (кВ)	0.4
2	Дамжуулагчийн материал	Зэс дамжуулагчтай
3	Тусгаарлагчийн материал	Резин эсвэл пластмасс тусгаарлагчтай байх
4	Хөндлөн огтлолын талбай (мм <sup>2</sup> )	1.5
5	Дамжуулагчийн судал (тоо)	10
5	Орчны нөхцөл	Хаалттай болон зайдгай нөхцөлд суурилуулах
6	Ажиллах температур (°C)	-40..... - +40
7	Урт (м)	32

# ШУГАМЫН ХӨНДИЙРҮҮЛЭГЧИЙН ТЕХНИКИЙН ТОДОРХОЙЛОЛТ

(ШС-6 дүйцэхүйц )

Диаметр D	Өндөр H	Цацрагын зай	Импульс гэсвэрлэх хүчдэл, 1,2/50+/-	Жин
кН	мм	мм	кВ	кг
12.5	132.5	132.5	105	2



Дөрөв. **ЖИШИГ МАЯГТ**

**1. ҮНИЙН САНАЛЫН МАЯГТ**

2019 оны .... дүгээр сарын .....-ны өдөр

**БЗОБЦТС ТӨХК**-ийн Гүйцэтгэх захирал Н.Тавинбэх танаа

1. Бид, [тендерт оролцогчийн нэр] дор дурдсан барааг [санал болгож буй нийт үнийг тоогоор болон үсгээр] төгрөгөөр үнийн саналын авах баримт бичгийн дагуу хуанлийн .... хоногийн дотор нийлүүлэхээр санал болгож байна.
2. Нийлүүлэх бараа нь техникийн тодорхойлолтын шаардлагыг бүрэн хангасныг гэрчлэх баримтыг хавсаргав.
3. Бид гэрээний ерөнхий болон тусгай нөхцөлийг хүлээн зөвшөөрч байна гэдгийг үүгээр батламжилж байна.

Нэр төрөл	Тодорхойлолт	Барааны гарал үүслийн улс	Тоо ширхэг	Нэгж үнэ	Нийт дүн	НӨАТ болон бусад албан татвар	Бүгд дүн
1	2	3	4	5	6	7	8
Тендерийн нийт үнэ							

Баталгаат засварын хугацаа:

Санал болгож буй бусад нөхцөл:

Тендерт оролцогчийн нэр:

Эрх бүхий албан тушаалтны гарын үсэг, тамга:

Албан тушаал, нэр:

Хаяг:

## Зургаа. ГЭРЭЭНИЙ ЕРӨНХИЙ НӨХЦӨЛ

- |   |   |
|---|---|
| <b>1. Шалгах болон турших</b>                             | 1.1. Техникийн тодорхойлолтыг хангаж буй эсэхийг баталгаажуулах зорилгоор захиалагч эсхүл түүний төлөөлөгч барааг шалгах, турших эрхтэй. Гэрээний тусгай нөхцөл (ГТН)-д, эсхүл техникийн тодорхойлолтод захиалагч ямар шалгалт, туршилтыг хэзээ, хаана хийхийг заана.   |
| <b>2. Барааны нийлүүлэлт ба баримт бичгийн бүрдүүлэлт</b> | 2.1. Нийлүүлэгдэх бараа нь техникийн тодорхойлолтод нийцсэн байх ба холбогдох стандартыг заагаагүй бол тухайн барааны гарал үүслийн улсын зохих стандартад нийцсэн байна. Үүнд эдгээр стандартын хамгийн сүүлчийн найруулгыг ойлгоно. Нийлүүлэгч ГТН-д заасан бол түүний дагуу тээврийн болон бусад баримт бичгийг бэлтгэж бүрдүүлнэ. |
| <b>3. Оюуны өмчийн эрх</b>                                | 3.1. Бараа, эсхүл түүний эд ангийг өмчлөх, ашиглахад патент, худалдааны тэмдэг, зураг төслийн эрх гэх мэт оюуны өмчийн эрхийг захиалагч болон нийлүүлэгч зөрчсөн хэмээн гуравдагч этгээдийн нэхэмжилсэн гомдлыг нийлүүлэгч барагдуулж, холбогдон гарах зардлыг хариуцна.  |
| <b>4. Бараа хүргэх, тээврийн баримт бичиг ирүүлэх</b>     | 4.1. Гэрээнд хэрэглэсэн үнэ болон бусад худалдааны нэр томъёог Инкотермс (INCOTERMS) буюу Парис хот дахь Олон улсын худалдааны танхимаас боловсруулж гаргасан сүүлийн хувилбарт тодорхойлсон утгаар ойлгоно.  |
| <b>5. Баталгаат засварын хугацаа</b>                      | 5.1. Үйлдвэрлэгчийн тухайн бараанд олгодог баталгаат засварын хугацаа <b>1 /нэг/</b> жил байна.   |
| <b>6. Гэрээнд өөрчлөлт оруулах</b>                        | 6.1. Гэрээний дагуу нийлүүлэгдэх барааны нэр төрөл, үзүүлэлтийг өөрчлөхгүй.   |
| <b>7. Төлбөр</b>  | 7.1. Захиалагч төлбөрийг <b>2019 оны 12 дугаар сард багтаан</b> төлнө.  |
| <b>8. Бараа нийлүүлэх хуваарь</b>                         | 8.1. Нийлүүлэгч барааг хүргэхдээ техникийн тодорхойлолтод заасан бараа нийлүүлэлтийн хуваарийг мөрдөнө.   |
| <b>9. Алданги оногдуулах</b>                              | 9.1. Захиалагч нийлүүлэгчийн хугацаа хоцорч нийлүүлсэн бараа, гүйцэтгэсэн үйлчилгээний гэрээний үнийн ГТН-д заасан хувьтай тэнцэх алданги оногдуулж, гэрээний үнийг тэр хэмжээгээр бууруулна. Алдангийн нийт дүн ГТН-д заасан дээд хэмжээнээс   |

хэтрэхгүй.

**10. Үүргээ  
биелүүлээгүй  
-гээс гэрээг  
цуцлах**

10.1. Нийлүүлэгч гэрээний үүргээ биелүүлээгүй тохиолдолд захиалагч гэрээг цуцалж, захиалагчид учирсан аливаа хохирлыг нийлүүлэгч барагдуулна.

**11. Маргааныг  
шийдвэрлэх**

11.1. Талууд гэрээний үүргийн биелэлттэй холбогдсон асуудлаар тохиролцоонд хүрч чадахгүй бол зохих тал шүүхэд нэхэмжлэл гаргана.

## Долоо. ГЭРЭЭНИЙ ТУСГАЙ НӨХЦӨЛ

- 1. Шалгах болон турших (ГЕН – 1)**
- 1.1. Захиалагч бараа материалыг ажлын хэсэг томилон шалгаж үзнэ. Ажлын хэсгийн дүгнэлтийг үндэслэн бараа материалыг хүлээн авна.
- 2. Барааны нийлүүлэлт ба баримт бичгийн бүрдүүлэлт (ГЕН – 2)**
- 2.1. Нийлүүлэгчийн бүрдүүлэх тээврийн болон бусад баримт бичгүүд:
- 1) нийлүүлэгчийн барааны нэр, тоо ширхэг, нэгж болон нийт үнийг заасан нэхэмжлэхийн хувь;
  - 2) үйлдвэрлэгчийн буюу нийлүүлэгчийн баталгаат засварын гэрчилгээ;
- Энд жагсаасан баримт бичгийг бараа хүрэлцэн ирэхээс өмнө захиалагчид өгсөн байна. Баримт бичгийг энэ хугацаанд захиалагчид өгч чадаагүйгээс гарах зардлыг нийлүүлэгч хариуцна.
- 3. Баталгаат засвар (ГЕН-5)**
- 5.1. Баталгаат засварын тусгай шаардлага.
- 4. Төлбөр (ГЕН – 7)**
- 7.1. Гэрээний ерөнхий нөхцөлийн 7 дугаар зүйлийг дараах байдлаар дэлгэрүүлнэ. Үүнд:
- Урьдчилгаа санхүүжилт олгохгүй. Гэрээний үнийн дүнгийн **100** хувийг барааг хүлээн авсан акт болон гэрээний ерөнхий нөхцлийн 2 дугаар зүйлд заасан баримт бичгийг үндэслэн **12 сард багтаан** төлнө.
- 5. Алданги оногдуулах (ГЕН - 9)<sup>1</sup>**
- 9.1. Алданги оногдуулах хувь: Хугацаа хэтэрсэн хоног тутамд гэрээний үнийн дүнгийн **0,1%**.
- Алдангийн нийт дүн: Гэрээний үнийн дүнгийн **10%-с** ихгүй байна.