



“ЭРДЭНЭС-ТАВАНТОЛГОЙ”ХК

СЭНДВИЧЭН БАЙР, ЗӨӨВРИЙН ХАРУУЛЫН БАЙР БАРИХ
АЖЛЫН ГҮЙЦЭТГЭГЧИЙГ СОНГОН ШАЛГАРУУЛАХ ТЕНДЕРИЙН БАРИМТ БИЧИГ

Тендер шалгаруулалтын дугаар: ЭТТ/201901026

Улаанбаатар хот
2019 оны 10 сарын 15-ны өдөр

НЭГДҮГЭЭР БҮЛЭГ

ТЕНДЕРТ ОРОЛЦОГЧИД ӨГӨХ ЗААВАРЧИЛГАА

Тендерт оролцогчдод өгөх зааварчилгааг бөглөх санамж

Тендерт оролцогчид Захиалагчийн шаардлагад нийцсэн тендер бэлтгэхэд шаардлагатай мэдээлэл, түүнчлэн тендер хүлээн авах, нээх, үнэлэх болон гэрээ байгуулах эрх олгох үйл ажиллагаатай холбогдсон мэдээллийг энэ бүлэгт тусгана. Захиалагч тендер шалгаруулалтыг зохион байгуулахдаа ТООЗ-г чанд мөрдөнө.

Гүйцэтгэгчийн гэрээний үүрэг, гэрээний төлбөр, талуудын эрх, үүрэг, хүлээх эрсдэлтэй холбогдсон нөхцөлийг энэ бүлэгт бус 5 дугаар бүлэгт буюу гэрээний ерөнхий нөхцөл болон 6 дугаар бүлэгт буюу гэрээний тусгай нөхцөлд тус тус заана.

Тендерт оролцогчдод өгөх зааварчилгаа нь гэрээний хэсэг болохгүй.

ТЕНДЕРТ ОРОЛЦОГЧИД ӨГӨХ ЗААВАРЧИЛГАА

ГАРЧИГ

А. Ерөнхий зүйл

1. Тендерийн цар хүрээ
2. Санхүүжилтийн эх үүсвэр
3. Залилан мэхлэх болон авилгын үйлдэл
4. Эрх бүхий тендерт оролцогч
5. Тендерт оролцогчийн чадвар
6. Тендерт оролцогч нэг этгээд нэг тендер ирүүлэх
7. Тендер шалгаруулалтад оролцох зардал
8. Ажлын талбайтай танилцах

Б. Тендерийн баримт бичиг

9. Тендерийн баримт бичгийн агуулга
10. Тендерийн баримт бичгийг тодруулах
11. Тендер ирүүлэхийн өмнөх уулзалт
12. Тендерийн баримт бичигт нэмэлт өөрчлөлт оруулах

В. Тендер бэлтгэх

13. Тендерийн хэл
14. Тендерийн иж бүрдэл
15. Тендерийн маягт болон ажлын хуваарь
16. Хувилбарт тендер
17. Тендерийн үнэ болон үнийн хөнгөлөлт
18. Тендерийн болон төлбөрийн валют
19. Техникийн саналын бүрдэл баримт бичиг
20. Тендер хүчинтэй байх хугацаа
21. Тендерийн баталгаа
22. Тендер ирүүлэх хувь, тендерт гарын үсэг зурах

Г. Тендер ирүүлэх

23. Тендерийг битүүмжлэх, бичиглэл хийх
24. Тендер хүлээн авах эцсийн хугацаа
25. Хугацаа хоцорсон тендер
26. Тендерт нэмэлт өөрчлөлт хийх, тендерийг буцааж авах

Д. Тендерийг нээх, үнэлэх

27. Тендерийг нээх
28. Нууцлал
29. Тендерийн тодруулга
30. Тендерийг хянан үзэх, шаардлагад нийцэх эсэхийг тогтоох
31. Алдааг залруулах
32. Нэг валютэд хөрвүүлэх
33. Дотоодын тендерт оролцогчид давуу эрхийн зөрүү тооцох.
34. Тендерийг үнэлэх, харьцуулах

Е. Гэрээ байгуулах эрх олгох

35. Гэрээ байгуулах эрх олгох шалгуур
36. Гэрээ байгуулах эрх олгох тухай мэдэгдэл
37. Гэрээнд гарын үсэг зурах
38. Гүйцэтгэлийн баталгаа

ТЕНДЕРТ ОРОЛЦОГЧДОД ӨГӨХ ЗААВАРЧИЛГАА

А. ЕРӨНХИЙ ЗҮЙЛ

- | | |
|---|--|
| 1. Тендерийн цар хүрээ | <p>1.1. Тендер шалгаруулалтын өгөгдлийн хүснэгт (цаашид “ТШӨХ” гэх)-д тодорхойлсон захиалагч (цаашид “захиалагч” гэх) нь ТШӨХ, техникийн тодорхойлолт болон 6 дугаар бүлэг буюу гэрээний тусгай нөхцөл (цаашид “ГТН” гэх)-д дурдсан ажлыг гүйцэтгэх тухай тендер ирүүлэхийг урьж байна. Ирүүлсэн тендерүүдээс хамгийн сайн тендерийг ТББ-ийн дагуу үнэлж, шалгаруулах ба уг тендерийг ирүүлсэн оролцогчтой ГТН болон ТШӨХ-д дурдсан нэр, дугаар бүхий гэрээг байгуулахаар зохион байгуулж байна.</p> <p>1.2. Шалгарсан тендерт оролцогч нэгэрээгээр гүйцэтгэх ажлыг ТШӨХ болон ГТН-д заасан ажил дуусгах хугацаанд багтаан дуусгана.</p> <p>1.3. Ажил нь ТШӨХ-д тусгайлан зааснаас бусад тохиолдолд нэг багцтай байна.</p> |
| 2. Санхүүжилтийн эх үүсвэр | <p>2.1. Захиалагч дээр дурдсан барааг ТШӨХ-д тодорхойлсон эх үүсвэрээр санхүүжүүлнэ.</p> |
| 3. Залилан мэхлэх болон авлигын үйлдэл | <p>3.1. Захиалагчийг төлөөлөн худалдан авах ажиллагаанд оролцож байгаа албан хаагч болон тендерт оролцогч, гүйцэтгэгч буюу гэрээ хэрэгжүүлэгч бүр худалдан авах ажиллагаанд оролцож, гэрээг хэрэгжүүлэхдээ ёс суртахууны өндөр хэм хэмжээг сахин биелүүлэх ёстой.</p> <p>3.2. Худалдан авах ажиллагаанд оролцож байгаа төрийн албан хаагч болон тендерт оролцогч нь Авлигын эсрэг хууль, Шударга бус өрсөлдөөнийг хориглох тухай хууль болон Эрүүгийн хуульд заасан авлигал, залилан мэхлэх, зохиомол тохиролцоо хийх, айлган сүрдүүлэх үйлдлийн аль нэгэнд холбогдсон талаар бодитой мэдээлэл байгаа бол холбогдох албан тушаалтан, хууль хяналтын байгууллагад зохих ёсоор мэдэгдэх үүрэгтэй.</p> |
| 4. Эрх бүхий тендерт оролцогч | <p>4.1. Тендерийн урилга нь сонирхсон этгээд бүрт нээлттэй. Хуулийн 9 дүгээр зүйлийн 9.3 дахь хэсэгт зааснаас бусад тохиолдолд тендерт оролцогч болон тендерт оролцогч түншлэлийн гишүүн бүр нь аль ч улсын харьяалалтай байж болно.</p> <p>4.2. Дараах тохиолдолд тендерт оролцогч (түншлэлийн гишүүн бүрт нэгэн адил хамаарна)-ийг эрх бүхий бус гэж үзнэ. Үүнд:</p> <p>4.2.1 Төлбөрийн чадваргүй болсон, татан буугдаж байгаа, дампуурлаас зайлсхийх зорилгоор зээлдүүлэгчтэй тохиролцсон, бизнесийн үйл ажиллагааг нь зогсоосон, эсхүл үүсгэн байгуулагдсан улсын хуулийн дагуу дээр дурдсантай адилтгах нөхцөлд байгаа;</p> <p>4.2.2 Монгол Улсын, эсхүл үүсгэн байгуулагдсан улсын хуулийн дагуу татвар, хураамж, төлбөрөө төлөөгүй;</p> <p>4.2.3 Төрийн өмчит болон төрийн өмчийн оролцоотой хуулийн этгээд нь захиалагчаас хараат байдлаар үйл ажиллагаа явуулдаг;</p> |

- 4.2.4 Сүүлийн 3 жилийн хугацаанд худалдан авах ажиллагаанд оролцохдоо гэрээний үүргээ ноцтой зөрчсөн, биелүүлээгүй, эсхүл мэргэжлийн үйл ажиллагаанд алдаа гаргасныг шүүх, эрх бүхий байгууллага тогтоосон;
- 4.2.5 Илт худал мэдээлэл бүхий тендер ирүүлснийг эрх бүхий хуульд заасан эрх бүхий байгууллага тогтоосон;
- 4.2.6 Сүүлийн 3 жилийн хугацаанд Авлигын эсрэг хууль, Шударга бус өрсөлдөөнийг хориглох тухай хууль болон Эрүүгийн хуульд заасан авлигын, залилан мэхлэх, зохиомол тохиролцоо хийх, айлган сүрдүүлэх үйлдлийн аль нэгэнд холбогдсон болохыг шүүх тогтоосон;
- 4.2.7 Тендерт оролцогч нь (туслан гүйцэтгэгч бүрийг оролцуулан) уг төслийн зураг төсөл, техникийн тодорхойлолт болон бусад баримт бичгийг бэлтгэсэн, эсхүл гэрээг хянах зөвлөхөд нэр нь дэвшигдсэн этгээдтэй нэгдмэл сонирхолтой бол;
- 4.2.8 Тендер шалгаруулалтад оролцож байгаа хоёр буюу түүнээс дээш тооны тендерт оролцогчийн хууль ёсны төлөөлөгч нь нэг этгээд бол;
- 4.2.9 Тендерийн баримт бичгийн ТООЗ-ны 16 дугаар зүйлд хувилбарт тендер ирүүлэхийг зөвшөөрснөөс бусад тохиолдолд тендерт оролцогч нэгээс дээш тендер ирүүлсэн бол; (Гэвч энэхүү заалт нь аливаа этгээдийг нэгээс дээш тендерт туслан гүйцэтгэгчээр оролцохыг, эсхүл нэг тендер шалгаруулалтад нэгээс олон багцад тендер ирүүлэхийг хязгаарлахгүй)
- 4.3. Тендерт оролцогч 4.2.1-4.2.9-д дурдсан нөхцөл үүссэн эсэх мэдэгдлийг захиалагчид бичгээр гаргаж өгөх үүрэгтэй. Эдгээр нөхцөл үүссэн эсэхийг магадлах зорилгоор захиалагчаас тавьсан шаардлагын дагуу тендерт оролцогч холбогдох баримт, нотолгоог захиалагчид ирүүлнэ.
- 4.4. Тендерт оролцогч нь эрх бүхий эсэхийг дараах мэдээлэл, нотлох баримтад үндэслэн тогтооно. Үүнд:
- (а) хуулийн этгээдийн бүртгүүлсэн газар, бизнесийн үйл ажиллагааны үндсэн чиглэл, хаягийг тодорхойлсон улсын бүртгэлийн гэрчилгээний эхээс хийсэн хуулбар, эсвэл үүсгэн байгуулагдсан улсын түүнтэй адилтгах бусад баримт бичиг;
 - (б) тендерт оролцогчийг төлөөлж гарын үсэг зурах этгээдийн итгэмжлэл;
 - (в) ТШӨХ-д шаардсан бол тухайн төрлийн ажил гүйцэтгэх тусгай зөвшөөрөл;

(г) Шүүх, эрх бүхий байгууллагын гаргасан шийдвэр. Тендерт оролцогчийн хувьд ТООЗ-ны 4.2.2, 4.2.4, 4.2.5 болон 4.2.6 –д дурдсан нөхцөл байдал үүсч байсан бол энэ тухайг захиалагчид мэдэгдэж холбогдох шүүх, эрх бүхий байгууллагын гаргасан шийдвэрийг тендерийн хамт ирүүлэх үүрэгтэй.

5. Тендерт оролцогчийн гэрээг хэрэгжүүлэх чадвар

5.1. Бүх тендерт оролцогч нь 3 дугаар бүлэгт заасан “Тендерийн маягт, чадварын мэдээлэл, зөвшөөрлийн бичиг”-ын дагуу мэдээлэл ирүүлэх, ажил гүйцэтгэхээр санал болгож буй аргачлал болон хуваарь, шаардлагатай бол зураг, ажлын графикийн хамт ирүүлэх ёстой.

5.2. Хэрэв захиалагч урьдчилсан сонголт явуулаагүй бөгөөд ТШӨХ-д өөрөөр заагаагүй бол бүх тендерт оролцогч гэрээг хэрэгжүүлэх чадварыг тогтоохтой холбогдуулан захиалагчийн шаардсан дараах мэдээллийг нотлох баримт болгон тендерийн хамт ирүүлнэ. Үүнд:

(а) хуулийн этгээдийн бүртгүүлсэн газар, бизнесийн үйл ажиллагааны үндсэн чиглэл, хаягийг тодорхойлсон улсын бүртгэлийн гэрчилгээ болон тусгай зөвшөөрлийн дагуу хийгдэх ажлын тухайд уг ажлыг гүйцэтгэх тусгай зөвшөөрлийн эхээс хийсэн хуулбар, тендерт оролцогчийг төлөөлж гарын үсэг зурах этгээдийн итгэмжлэл;

(б) санхүүгийн чадавхийг харуулах ТШӨХ-д заасан жилийн санхүүгийн тайлан. Хэрэв ТШӨХ-д тусгайлан заасан бол санхүүгийн тайланг аудитаар баталгаажуулсан байна;

(в) гэрээг хэрэгжүүлэх, удирдах болон техникийн голлох боловсон хүчний чадвар, туршлагын талаарх мэдээлэл;

(г) ТШӨХ-д заасан хугацаанд хийж гүйцэтгэсэн барилгын ажлын нийт мөнгөн дүнг жил жилээр харуулсан жагсаалт;

(д) тухайн тендерт оролцогч ТШӨХ-д заасан хугацаанд төрөл болон хэмжээгээр ижил төстэй ажил хийж гүйцэтгэсэн туршлагыг жил жилээр харуулсан мэдээлэл, одоо хийж байгаа болон хийхээр төлөвлөсөн ажлын тухай дэлгэрэнгүй мэдээлэл, тэдгээр гэрээний талаар лавлах мэдээлэл авч болох үйлчлүүлэгч, захиалагчийн хаяг;

(е) гэрээг гүйцэтгэхэд ашиглагдах санал болгож буй үндсэн машин механизм, тоног төхөөрөмжийн нэр төрөл (зайлшгүй шаардлагатай тоног төхөөрөмж, машин механизмын жагсаах);

(ё) гэрээг гүйцэтгэхэд эргэлтийн хөрөнгө хүрэлцээтэй эсэхийг нотлох баримт бичиг (үүнд зээл авах баталгаажсан эрх болон боломжтой санхүүгийн бусад эх үүсвэр);

(ж) захиалагч харилцагч банкнаас нь тодорхойлолт хүсэхэд татгалзах зүйлгүй тухай тендерт оролцогчийн албан мэдэгдэл;

- (з) одоогийн ба сүүлийн 3 жилийн хугацаанд тендерт оролцогчийн оролцсон аливаа шүүхийн зарга, маргааны талаарх мэдээлэл;
- (и) ТШӨХ-д тусгайлан зааснаас бусад тохиолдолд гэрээний үнийн дүнгийн 10-аас дээш хувьтай тэнцэх ажлыг туслан гүйцэтгэгчээр гүйцэтгүүлэх бол түүнийг түншлэл гэж үзэж, түншлэгч компанийн талаарх мэдээллийг мөн ирүүлнэ. Туслан гүйцэтгүүлэх ажлын талаарх мэдээллийг тендерийн саналд тусгаж ирүүлнэ. Туслан гүйцэтгэгчээр гүйцэтгүүлж болох ажлын нийт өртөгийн дээд хязгаарыг ТШӨХ-д тодорхойлно.

5.3. Тендерт оролцогч ТООЗ-ны 1.1-д заасан ажлыг гүйцэтгэх гэрээг хэрэгжүүлэхийн тулд дор дурдсан чадварын доод шалгуур үзүүлэлтийг хангасан байна: Үүнд:

- (а) ТШӨХ-д заасан хугацааны аль нэг жилд гүйцэтгэсэн ажлын борлуулалтын хэмжээ нь ТШӨХ-д заасан мөнгөн дүнгээс багагүй байх;
- (б) ТШӨХ-д заасан жилийн хугацаанд хэрэгжүүлсэн тухайн гэрээтэй ижил төстэй, доод тал нь нэг удаагийн ажил гүйцэтгэх гэрээний үндсэн гүйцэтгэгчээр ажилласан туршлага (энэ шаардлагыг хангахын тулд нэрлэсэн ажлын доод тал нь 70 хувийг нь гүйцэтгэсэн байх шаардлагатай);
- (в) ТШӨХ-д заасан үндсэн тоног төхөөрөмж, техник хэрэгслийг цаг хугацаанд нь олж (өөрийн, түрээслэх/гэрээ шаардах/, авах г.м.) бэлэн байлгах санал;
- (г) гэрээнд заасан ажилтай төрөл, дүнгээрээ дүйцэх ажил дээр ТШӨХ-д зааснаас доошгүй хугацаанд нь гэрээг хариуцаж ажилласан туршлага бүхий ерөнхий инженертэй байх;
- (д) бусад гэрээт ажилд ашиглагдах буюу ашиглаж буй хөрөнгө болон энэ гэрээний дагуу хийгдэж болох урьдчилгаа төлбөрийг оролцуулахгүйгээр түргэн хөрвөх чадвартай хөрөнгө болон авах боломжтой зээл нь ТШӨХ-д дурдсан дүнгээс багагүй байх.
- (е) сүүлийн ТШӨХ-д дурдсан жилийн хугацаанд ашигтай ажилласан байх.

5.4. Тендерт оролцогч түншлэлийн хувьд 5.3 (а) ба (д)-д заасан чадварын доод шалгуур үзүүлэлтийг хангаж буй эсэхийг тодорхойлохын тулд түншлэлийн гишүүн тус бүрийн үзүүлэлтийг хооронд нь нэмнэ. Гэхдээ гишүүн тус бүр 5.3 (а), (б) болон (д)-д заасан чадварын доод шалгуур үзүүлэлтийн доод тал нь 25 хувийг, төлөөлөх эрх бүхий гишүүн доод тал нь 40 хувийг хангасан байх ёстой.

Энэ шаардлагыг биелүүлээгүй тохиолдолд түншлэлийг тухайн чадварын шаардлагыг хангаагүй гэж үзэж тендерээс нь татгалзана.

Түншлэл 5.3(б), (в), (г)-д заасан чадварын доод шалгуур үзүүлэлтийг хангаж буй эсэхийг тодорхойлохдоо түншлэлийн гишүүн тус бүрийн нөөц бололцоог хамтад нь харгалзан үзнэ.

Түншлэлийн гишүүн тус бүр 5.3(е)-г хангасан байх ёстой.

5.5. Тендерт оролцогч чадварын доод шалгуур үзүүлэлтийг хангаж буй эсэхийг тодорхойлоход түүний туслан гүйцэтгэгчийн ажлын туршлага, санхүүгийн нөөц бололцоог харгалзаж үзэхгүй. Харин туслан гүйцэтгэгчээр гүйцэтгүүлэх ажилд тусгай зөвшөөрөл шаардагдах бол туслан гүйцэтгэгч уг шаардлагыг хангасан байвал зохино.

5.6. Тендерт оролцогч тендерийн үнэлгээнд 7.5 хувийн давуу эрх эдлэх хүсэлтэй бол тендерт оролцогч нь хуулийн 10 дугаар зүйлийн 10.1-д заасныг хангаж байгаа гэдгийг нотлон ирүүлэх шаардлагатай.

6. Тендерт оролцогч түншлэл

6.1. Хоёр ба түүнээс дээш тооны хуулийн этгээд хамтран ажиллах гэрээний үндсэн дээр нэг тендерт оролцогч /цаашид талуудыг хамтад нь “түншлэл” гэх, тус бүрийг нь “түншлэлийн гишүүн” гэх/ болж тендер шалгаруулалтад оролцох тохиолдолд ТШӨХ-д өөрөөр заагаагүй бол дараах шаардлагыг хангасан байна:

(а) түншлэлийн гишүүн бүр энэхүү ТООЗ-ны 5.2-т заасан бүх мэдээллийг тус бүрдээ гаргаж, тендерийн хамт ирүүлнэ.

(б) түншлэлийн гэрээ нь Иргэний хуульд заасан хамтран ажиллах гэрээний шаардлага хангасан байна;

(в) ТООЗ-ны 1.1-д заасан хэрэгжүүлэхэд бүх гишүүн хамтран болон тус тусдаа хүлээх хариуцлагыг хамтран ажиллах гэрээнд тодорхойлсон байх;

(г) түншлэлийн аль нэг болон бүх гишүүний нэрийн өмнөөс үүрэг хүлээх, зааварчилгаа хүлээн авах, төлбөр тооцоо хийхэд тэдгээрийг төлөөлөх эрх бүхий нэг гишүүн томилох;

(д) нийт гэрээний гүйцэтгэл, түүний дотор төлбөрийг зөвхөн төлөөлөх эрх бүхий гишүүнтэй тооцохыг хамтран ажиллах гэрээгээр зохицуулсан байх;

(е) түншлэлийн гэрээний хувийг тендерийн хамт ирүүлэх.

6.2. Дээрх шаардлагыг түншлэлийн гэрээнд тусгаагүй тохиолдолд түншлэлийг шаардлага хангаагүй гэж үзэж татгалзана.

7. Тендер шалгаруулалтад оролцох зардал

7.1. Тендерт оролцогч тендерийг бэлтгэх, захиалагчид ирүүлэхтэй холбогдон гарах бүх зардлыг өөрөө бүрэн хариуцах бөгөөд захиалагч ямар ч нөхцөлд энэхүү зардалтай холбогдох хариуцлага хүлээхгүй.

8. Ажлын талбайтай танилцах

8.1. Ажлын талбай, түүний байршил, орчны нөхцөл байдалтай газар дээр нь танилцаж судлан тендер бэлтгэх, гэрээ байгуулахад шаардлагатай байж болох бүх мэдээллийг тендерт оролцогч авч ашиглаж болно. Ажлын талбайтай газар дээр нь очиж танилцах зардлыг тендерт оролцогч өөрөө хариуцна.

Б. ТЕНДЕРИЙН БАРИМТ БИЧГИЙН АГУУЛГА

- 9. Тендерийн баримт бичгийн агуулга**
- 9.1. Тендерийн баримт бичиг нь дор дурдсан бүлгүүдийг агуулсан 3 хэсэг баримт бичиг болон ТООЗ-ны 12 дугаар зүйлийн дагуу оруулсан нэмэлт өөрчлөлтөөс бүрдэнэ:
- I ХЭСЭГ**
- Бүлэг 1. Тендерт оролцогчдод өгөх зааварчилгаа
Бүлэг 2. Тендер шалгаруулалтын өгөгдлийн хүснэгт
Бүлэг 3. Тендер шалгаруулалтад ашиглах жишиг маягт
- Тендерийн маягт
 - Чадварын мэдээллийн маягт
 - Гэрээ байгуулах эрх олгох мэдэгдэл
 - Гэрээний маягт
- II ХЭСЭГ**
- Бүлэг 4. Ажлын шаардлага, техникийн тодорхойлолт
- III ХЭСЭГ**
- Бүлэг 5. Гэрээний ерөнхий нөхцөл
Бүлэг 6. Гэрээний тусгай нөхцөл
Бүлэг 7. Гэрээний маягт
- Гэрээний маягт
 - Гүйцэтгэлийн баталгааны маягт
 - Урьдчилгаа төлбөрийн баталгааны маягт
- Хавсралт: Тендерийн урилга
- 9.2. Захиалагчийн нийтэлсэн тендерийн урилга нь тендерийн баримт бичгийн хэсэг болохгүй.
- 9.3. Тендерт оролцогч тендерийн баримт бичиг дэх зааварчилгаа, нөхцөл, шаардлагатай маягт болон техникийн тодорхойлолтыг нягталж үзэх нь зүйтэй. Тендерийн баримт бичигт шаардсан мэдээлэл, баримт материалыг ирүүлэхгүй байх нь түүний тендерээс татгалзах үндэслэл болж болно.
- 10. Тендерийн баримтбичгийг тодруулах**
- 10.1. Тендерт оролцохыг сонирхогч аливаа этгээд нь тендерийн баримт бичгийн талаар тодруулга авах шаардлагатай бол энэ тухай хүсэлтээ бичгээр гаргаж шуудан, эсхүл утсан холбоо (“утсан холбоо”-нд зөвхөн факсыг хамруулна)-гоор ТШӨХ-д заасан захиалагчийн хаягаар ирүүлнэ.
- Захиалагч тендер хүлээн авах эцсийн хугацаанаас ТШӨХ-д заасан хоногийн өмнө хүлээн авсан хүсэлтэд хариу өгнө. Хүсэлтийн агуулга, түүнд өгөх захиалагчийн хариуг хүсэлтийн эх сурвалжийг дурдалгүйгээр тендерийн баримт бичиг худалдан авсан бүх тендерт оролцогчдод бичгээр гаргаж шуудан, эсхүл утсан холбоогоор нэгэн зэрэг мэдэгдэнэ.
- 10.2. Тухайн тодруулгын үр дүнд захиалагч тендерийн баримт бичигт нэмэлт, өөрчлөлт оруулах шаардлагатай гэж үзвэл энэхүү ТООЗ-ны 12 дугаар зүйл, 20.2 дахь хэсэгт заасныг баримтална.
- 11. Тендер ирүүлэхийн**
- 11.1. Тендер ирүүлэхийн өмнөх уулзалтыг зохион байгуулах талаар ТШӨХ-д заасан бол тендерт оролцохыг сонирхогч этгээд түүний томилсон төлөөлөгч нарыг урьж оролцуулна. Уг

**ӨМНӨХ
УУЛЗАЛТ**

уулзалт нь тендер бэлтгэх явцад үүсч болох аливаа асуудлыг тодруулах, энэ талаар тендерт оролцогчдоос тавьж буй асуултанд хариу өгөх зорилготой байна.

- 11.2. Тендерт оролцохыг сонирхогч өөрийн асуултыг дээрх уулзалтыг зохион байгуулахаас өмнө бичгээр ирүүлж болно.
- 11.3. Эдгээр асуултын агуулга, түүний талаарх хариуг тусгасан уулзалтын тэмдэглэл болон уулзалтын дараагаар бэлтгэгдсэн бусад хариу зэргийг асуулт тавьсан эх сурвалжийг дурдалгүйгээр тендерийн баримт бичиг худалдан авсан бүх тендерт оролцогчид бичгээр, эсхүл утсан холбоогоор нэгэн зэрэг мэдэгдэнэ.
- 11.4. Тендер ирүүлэхийн өмнөх уулзалтын үр дүнд захиалагч тендерийн баримт бичигт нэмэлт өөрчлөлт хийх шаардлагатай гэж үзвэл энэхүү ТООЗ-ны 12, 24.2-т заасныг баримтална.
- 11.5. Тендер ирүүлэхийн өмнөх уулзалтад оролцоогүй шалтгаанаар тендерт оролцохийг сонирхогч этгээдийн тендерт оролцох эрхийг хязгаарлаж болохгүй.

**12. Тендерийн
баримт
бичигт
нэмэлт
өөрчлөлт
оруулах**

- 12.1. Захиалагч тендер хүлээн авах эцсийн хугацаа дуусахаас өмнө тендерийн баримт бичигт нэмэлт, өөрчлөлт оруулж болно.
- 12.2. Ийнхүү оруулсан нэмэлт, өөрчлөлт нь тендерийн баримт бичгийн салшгүй хэсэг болох бөгөөд түүнийг тендерийн баримт бичиг худалдан авсан бүх тендерт оролцогчид бичгээр гаргаж шуудан, эсхүл утсан холбоогоор нэгэн зэрэг мэдэгдэнэ. Тендерт оролцогч нэмэлт өөрчлөлт тус бүрийг хүлээн авсан тухайгаа захиалагчид утсан холбоогоор мэдэгдэх үүрэгтэй.
- 12.3. Шаардлагатай бол тендерийн баримт бичигт орсон нэмэлт, өөрчлөлтийг тендер бэлтгэхдээ авч үзэхэд шаардагдах хангалттай хугацаа тендерт оролцогчдод олгох үүднээс захиалагч ТООЗ-ны 24.2-т заасны дагуу тендер хүлээн авах эцсийн хугацааг сунгаж болно.

В. ТЕНДЕР БЭЛТГЭХ

**13. Тендерийн
хэл**

- 13.1. Тендер, түүнчлэн тендертэй холбоотой асуудлаар захиалагч тендерт оролцогчийн хооронд харилцаж буй албан бичиг, захидалууд болон бусад баримт материалуудыг тендерт оролцогчид өгсөн зааварчилгааны дагуу бэлтгэх ба холбогдох бүх баримт бичиг нь монгол хэл дээр, гадаадын этгээд худалдан авах ажиллагаанд оролцох эрхтэй бол тэдгээр нь ТШӨХ-д заасан хэл дээр байна. Тендерийн баримт бичгийн монгол хэл дээрх хувь гадаад хэл дээрхтэй зөрчилдвөл монгол хэл дээр бэлтгэсэн ТББ-ийн заалтыг баримтална.
- 13.2. Аливаа тендерийг дагалдах баримт бичиг, хэвлэмэл материал нь өөр хэл дээр байж болох бөгөөд энэ тохиолдолд тэдгээрийн тендерт холбогдох хэсгийг ТШӨХ-д заасан хэл рүү хөрвүүлсэн орчуулгыг тендерт оролцогч давхар бэлтгэж ирүүлэх бөгөөд уг орчуулгыг үндэслэн тендерийн үнэлгээнд харгалзах болно.

	13.3.	Тендерт оролцогч тендерээ Монгол хэл болон ТШӨХ-д заасан гадаад хэлний аль нэг дээр бэлтгэж ирүүлэх бөгөөд нэгээс дээш хэл дээр тендерээ бэлтгэж ирүүлэхийг хориглоно. Шалгарсан тендерт оролцогчтой байгуулах гэрээг түүний тендер ирүүлсэн хэл дээр байгуулна.
14. Тендерийн иж бүрдэл	14.1.	Тендерт оролцогчийн бэлтгэж ирүүлэх тендер нь дараах зүйлээс бүрдэнэ: <ul style="list-style-type: none"> (a) ТООЗ-ны 15 дугаар зүйлд заасны дагуу бэлтгэсэн тендерийн маягт болон үе шатны ажлын хуваарь (б) ТООЗ-ны 15, 17 дугаар зүйлийн дагуу бэлтгэж ирүүлэх үнэлэгдсэн үе шатны ажлын хуваарь; (в) Захиалагч ТООЗ-ны 21 дүгээр зүйлд ирүүлэхийг шаардсан тендерийн баталгаа; (г) тендерт оролцогчийг төлөөлж ТООЗ-ны 22 дугаар зүйлд заасны дагуу тендерт гарын үсэг зурах эггээдийн гарын үсгийг баталгаажуулж бичгээр гаргасан байх, түүний итгэмжлэл; (д) тендерт оролцогчийг тухайн тендерт оролцох эрх бүхий гэдгийг тогтооход шаардлагатай ТООЗ-ны 4 дүгээр зүйлд заасан нотлох баримтууд; (е) тендерт оролцогч нь тухайн гэрээг хэрэгжүүлэх чадвартай болохыг тогтооход шаардлагатай ТООЗ-ны 5 дугаар зүйлд заасан нотлох баримтууд; (ё) ТООЗ-ны 19 дүгээр зүйлд заасны дагуу бэлтгэж ирүүлэх техникийн санал; (ё) ТООЗ-ны 16 дугаар зүйлд захиалагч тусгайлан зөвшөөрсөн тохиолдолд ирүүлэх хувилбарт тендер; (ж) ТООЗ-ны дагуу бэлтгэж ирүүлэх шаардлагатай бусад буюу ТШӨХ-д шаардсан материал.
15. Тендерийн маягт болон үе шатны ажлын хуваарь	15.1.	Тендерт оролцогч нь 3 дугаар бүлэг буюу тендерийн жишиг маягтуудаас зохиох маягтыг ашиглан тендерийн санал ба үнэлэгдсэн үе шатны ажлын хуваарийг бэлтгэж ирүүлнэ. Эдгээр маягтын үг, өгүүлбэрт утга агуулгыг нь өөрчилсөн буюу орхигдуулсан аливаа өөрчлөлт хийхийг зөвшөөрөхгүй. Маягт дахь бүх хоосон зайд шаардсан мэдээллийг нөхөж бичнэ.
16. Хувилбарт тендер	16.1.	ТШӨХ-д тусгайлан зааснаас бусад тохиолдолд тендерт оролцогч тендерийн баримт бичгийн шаардлагад нийцсэн зөвхөн нэг тендер ирүүлэх ба хувилбарт тендер ирүүлэхийг үл зөвшөөрнө.
17. Тендерийн үнэ болон үнийн хөнгөлөлт	17.1.	Тендерийн маягт болон үнэлэгдсэн үе шатны ажлын хуваарьт тендерт оролцогчийн санал болгож буй үнэ болон үнийн хөнгөлөлт нь дараах шаардлагад нийцсэн байна.
	17.2.	Тендерийн үнэ нь ТООЗ-ны 1.1-д тодорхойлсон гэрээт ажлын нийт өртөгийг хамрах ба тендерт оролцогчийн үнэлж ирүүлсэн үе шатны ажлын хуваарь ¹ үндэслэнэ.

¹Нэгж үнийн гэрээнд “үе шатны ажлын хуваарь” гэснийг “ажлын тоо хэмжээнд” гэж солино.

- 17.3. Тендерт оролцогч нь зураг болон техникийн тодорхойлолтод тодорхойлогдсон ажлыг үнэлэхдээ үе шатны ажлын хуваарьт хураангуй байдлаар өгөгдсөн² бүх нэр төрөлд нэгж үнэ болон нийт үнэ өгнө. Тендерт оролцогч аль нэг нэр төрлийн нэгж үнэ болон нийт үнийг бөглөөгүй орхисон тохиолдолд түүнийг гүйцэтгэсний төлбөрийг захиалагч хийхгүй ба бусад нэр төрлийн үнэд багтсан гэж үзнэ.
- 17.4. Тендерийн маягтад тусгасан үнэ нь санал болгож буй аливаа үнийн хөнгөлөлт тооцоогүй тухайн тендерийн нийт үнэ байна.
- 17.5. Тендерт оролцогч нь аливаа нөхцөлт бус үнийн хөнгөлөлт болон түүнийг хэрэглэх аргачлалыг тендер ирүүлэх маягтад тусгасан байна.
- 17.6. Гэрээ болон бусад үндэслэлээр гүйцэтгэгчийн төлөх ёстой бүх татвар хураамжийг тендер хүлээж авах эцсийн хугацаанаас 14 хоногийн өмнө хүчин төгөлдөр мөрдөгдөж буй хууль тогтоомжийг үндэслэн тендерийн үнэд багтаасан байна.
- 17.7. Тухайн тендерийн дагуу гүйцэтгэх ажлыг багцалсан эсэх талаарх мэдээллийг ТООЗ-1.3 дахь хэсгээс лавлана уу. Хэрэв багцалсан бол тендерт оролцогч нэг, эсхүл түүнээс олон багцад тендер ирүүлэх эрхтэй. Аливаа багцыг хувааж дэд багц болгон тендер ирүүлэхийг хориглоно.
- 17.8. ТШӨХ-д гэрээний үнийг тохируулах нөхцөлтэй байхаар тусгайлан зааснаас бусад тохиолдолд тендерт оролцогчийн санал болгосон үнэ нь гэрээний хэрэгжилтийн явцад тогтмол байна. Тендерийн үнийг тохируулж өөрчлөхөөр санал болгосон аливаа тендерийг ТООЗ-ны 30 дугаар зүйлд заасны дагуу үндсэн шаардлага хангаагүй тендер гэж үзэж, уг тендерээс татгалзана. Гэвч үнэ тохируулахаар заасан тохиолдолд тогтмол үнэ санал болгосон тендерээс татгалзахгүй бөгөөд түүний үнийн тохируулга нь гэрээний хэрэгжилтийн явцад тэг (0)-тэй тэнцүү байна гэж үзнэ.
- 17.9. Гэрээний хэрэгжилтийн явцад үнэ тохируулах нөхцөлтэй байхаар заасан бол ажлын гүйцэтгэлийн явцад үе шатны ажлын хуваарьт заасан үнэд³ гэрээний ерөнхий нөхцөлийн 44 дүгээр зүйлд заасан нөхцөл, аргачлалын дагуу үнийн тохируулга хийнэ. Тендерт оролцогч гэрээний тусгай нөхцөл болон гэрээний ерөнхий нөхцөлийн 44 дүгээр зүйлд заасны дагуу шаардагдах бүх мэдээллийг тендерийн хамт ирүүлнэ.
- 18. Тендерийн болон төлбөрийн валют**
- 18.1. Төлбөр тооцоог үндэсний мөнгөн тэмдэгтээр гүйцэтгэх тухай хуулийн 4 дүгээр зүйлийн 4.1, 4.2 дах хэсэгт заасны дагуу тендерийн үндсэн валют нь төгрөг байна.
- 19. Техникийн саналийн бүрдэл баримт бичиг**
- 19.1. Тендерт оролцогч нь ажлын гүйцэтгэл болон хугацааны талаар захиалагчийн шаардлагад нийцэж буйг нарийвчлан харуулсан график, ажлыг гүйцэтгэх арга барил, тоног төхөөрөмж, ажиллах хүчин, ажлын хуваарийн талаарх мэдэгдэл зэргийг агуулсан Техникийн саналыг тендерийн баримт бичгийн 3

²Нэгж үнийн гэрээнд “үе шатны ажлын хуваарьт хураангуй байдлаар өгөгдсөн” гэснийг “ажлын тоо хэмжээнд тодорхойлогдсон” гэж солино.

³Нэгж үнийн гэрээнд “үе шатны ажлын хуваарьт заасан үнэд” гэснийг “ажлын тоо хэмжээнд заасан нэгж үнэ болон нийт үнэд” гэж солино.

дугаар бүлэгт заасан маягтаар бусад мэдээллийн хамтаар бэлтгэж тендерт ирүүлнэ.

20. Тендер хүчинтэй байх хугацаа

- 20.1. Тендер нь захиалагч ТООЗ-ны 27.1-т заасны дагуу тогтоосон тендер нээх он, сар, өдрөөс хойш 30 хоногийн хугацаанд хүчинтэй байна. Тендерт оролцогчоос тендерийн маягтад санал болгож ирүүлсэн тендер хүчинтэй байх хугацаа нь захиалагчийн тогтоосон дээрх хугацаанаас богино байх тохиолдолд захиалагч түүний тендерийг үндсэн шаардлага хангаагүй гэж үзэж, уг тендерээс татгалзана.
- 20.2. Онцгой нөхцөл байдал үүсч тендер хүчинтэй байх хугацааг сунгахаар шийдвэрлэсэн тохиолдолд захиалагч бүх тендерт оролцогчид хандаж өөрсдийн тендер хүчинтэй байх хугацааг сунгах хүсэлт тавина. Энэхүү хүсэлт гаргах болон түүний хариуг ирүүлэхдээ бичгээр, эсхүл утсан холбоогоор харилцана. Тендерт оролцогч тендерийн баталгааг улсын орлого болгохгүйгээр уг хүсэлтээс татгалзах эрхтэй. Хүсэлтийг зөвшөөрсөн тендерт оролцогчоос тендерийнх нь агуулгыг өөрчлөхийг санал болгох, эсхүл өөрчлөлт оруулахыг зөвшөөрөхийг хориглоно. Хүсэлтийг зөвшөөрсөн тендерт оролцогч тендерийн баталгааны хүчинтэй хугацааг 21 дүгээр зүйлд нийцүүлэн мөн хугацаагаар сунгана.

21. Тендерийн баталгаа

- 21.1. Тендерт оролцогч нь мөн ТШӨХ-д заасан дүнтэй тендерийн баталгааг ирүүлнэ.
- 21.2. Тендер шалгаруулалт олон багцтай бол нэг тендерийн баталгаа гаргаж, түүнд багц тус бүрээр тодорхойлж ирүүлнэ.
- 21.3. Захиалагч тендерийн баталгааны хэмжээг багц тус бүрийн төсөвт өртгийн 1-2 хувиар тооцож ТШӨХ-д заана.
- 21.4. Тендерийн баталгаа нь Монгол улсын, эсхүл гадаадын банкны гаргасан баталгаа байна. Тендерийн баталгааг 4 дүгээр бүлэгт заасан маягтаар, эсхүл тендер хүлээн авахаас өмнө захиалагчийн урьдчилан хүлээн зөвшөөрсөн маягтаар ирүүлнэ. Тендерийн баталгаа нь тендер хүчинтэй байх эцсийн хугацаанаас хойш 28 хоног байна.
- 21.5. Тендерийн баталгааны эх хувийг ирүүлэхдээ захиалагчийн ТШӨХ-д заасан хоног (он, сар, өдөр)-оор тооцож ирүүлнэ.
- 21.6. Түншлэлийн хувьд түүнийг төлөөлөх эрх бүхий гишүүн тендерийн баталгааг ирүүлнэ.
- 21.7. ТООЗ-ны 21.1-д шаардсаны дагуу хүлээн зөвшөөрөхүйц тендерийн баталгаа ирүүлээгүй аливаа тендерийг захиалагч үндсэн шаардлага хангаагүй гэж үзэж татгалзана.
- 21.8. Тендер нь шалгараагүй оролцогчийн тендерийн баталгааг ТООЗ-ны 20.1-д заасан тендер хүчинтэй байх хугацаанаас хойш 28 хоногийн дотор захиалагч хүчингүй болгоно.
- 21.9. Шалгарсан тендерт оролцогчийн тендерийн баталгааг ТООЗ-ны 39 дугаар зүйлийн дагуу гэрээнд гарын үсэг зурж, ТООЗ-ны 40 дугаар зүйлийн дагуу гүйцэтгэлийн баталгааг ирүүлэхэд хүчингүй болгоно.
- 21.10. Тендерийн баталгааг дараах тохиолдолд улсын орлого болгоно:

- (a) тендер нээсний дараа тендер хүчинтэй байх хугацаа дуусахаас өмнө тендерт оролцогч өөрийн тендерийг буцааж авсан, эсхүл буцааж авахыг бичгээр мэдэгдсэн;
- (б) тендерт оролцогч ТООЗ-ны 31.2-ын дагуу тендерийн үнэд хийсэн залруулгыг хүлээн зөвшөөрөөгүй бөгөөд ТООЗ-ын 37.2-т заасан нөхцөл үүссэн бол;
- (в) шалгарсан тендерт оролцогч заасан хугацаанд багтаан:
 - 1) ТООЗ-ны 39 дугаар зүйлийн дагуу гэрээнд гарын үсэг зураагүй бол;
 - 2) ТООЗ-ны 40 дугаар зүйлийн дагуу гүйцэтгэлийн баталгааг ирүүлээгүй бол.
- (г) тендерт оролцогчийн гаргасан гомдлыг төсвийн асуудал эрхэлсэн төрийн захиргааны төв байгууллага үндэслэлгүй гэж шийдвэрлэсэн.

22. Тендер ирүүлэх хувь, тендерт гарын үсэг зурах

- 22.1. Тендерт оролцогч 14 дүгээр зүйлд заасан тендерийн бүрдэл баримт бичгийн эх хувиудыг бэлтгэн хавтаслаж, түүнд “ЭХ ХУВЬ” гэсэн тодорхой бичиглэл хийнэ. Тендерт оролцогч үүнээс гадна ТШӨХ-д заасан тоо ширхэг бүхий тендерийн хуулбар хувийг бэлтгэн хавтаслаж, “ХУУЛБАР ХУВЬ” гэсэн тодорхой бичиглэл хийнэ. Эх хувь болон хуулбар хувиуд хоорондоо зөрчилдсөн тохиолдолд эх хувийг баримтална.
- 22.2. Тендерийн эх болон хуулбар хувиудыг хэвлэж (компьютер, бичгийн машин гэх мэт), эсхүл арилдаггүй бэхээр бичиж, тендерт оролцогчийг төлөөлөх эрх бүхий этгээд гарын үсэг зурж баталгаажуулна. Тендерт оролцогчийн боловсруулсан тендерийн агуулга, үнэтэй холбоотой бүх хуудсанд төлөөлөх эрх бүхий этгээд гарын үсэг зурна. Хэвлэмэл танилцуулга, тайлан болон бусад байгууллагын гаргасан албан ёсны мэдээлэл зэрэг баримт бичиг үүнд хамаарахгүй.
- 22.3. Тендер ирүүлэхээс өмнө захиалагчийн гаргасан зааварчилгаатай нийцүүлэх, эсхүл тендерт оролцогч өөрийн алдааг зайлшгүй шаардлагаар засахаас бусад тохиолдолд тендерт ямар нэг засвар, нэмэлт бичилт хийхгүй ба засвар, нэмэлт бичилт хийсэн тохиолдолд зөвхөн дээрх эрх бүхий этгээд гарын үсэг зурж баталгаажуулснаар тэдгээр засвар өөрчлөлтийг хүчинтэйд тооцно.
- 22.4. Тендерт оролцогч тендерийн материалд Хувь хүний нууцын тухай болон Байгууллагын нууцын тухай хуулиудаар ил болгохыг хориглосон мэдээллийг тусад нь хавтаслаж ирүүлнэ. Тус хавтасны эхэнд тэдгээр мэдээллийг нууцлах үндэслэлийг бичгээр тайлбарлаж, тендерт оролцогчийн итгэмжлэгдсэн этгээд гарын үсгээр баталгаажуулна. Эрх бүхий тендерт оролцогч болохыг нотлох ТШӨХ-д заасан баримт бичиг, тендерийн баримт бичигт заасан маягтуудыг нууцлахгүй ирүүлнэ.

Г. ТЕНДЕР ИРҮҮЛЭХ

- 23. Тендерийг битүүмжлэх, бичиглэл хийх
 - 23.1. Тендерт оролцогчид өөрийн тендерийг шуудангаар, эсвэл өөрөө буюу өөрийн бие төлөөлөгчөөр захиалагчид хүргүүлнэ.
 - 23.2. Тендерийн эх болон хуулбар хувиудыг тус тусад нь “ЭХ ХУВЬ”, “ХУУЛБАР ХУВЬ” гэсэн бичиглэл бүхий дугтуйнд

хийж битүүмжлэн тэдгээрийг дахин давхар нэг дугтуйнд (гаднах) хийж битүүмжлэнэ. Тендерээ дугтуйлж, битүүмжлэхдээ ТООЗ-ны 23.3, 23.4-т заасныг баримтлана.

- 23.3. Доторх ба гаднах дугтуйнууд дараах шаардлагыг хангасан байх. Үүнд:
- (а) тендерт оролцогчийн нэр, хаягтай байх;
 - (б) ТШӨХ-д заасан хаягаар ТООЗ-ны 1.1-д заасан захиалагчийн нэр дээр хаяглах;
 - (в) тендер шалгаруулалтыг таних, ялгах тэмдэг болгож ТООЗ-ны 1.1 болон **ТШӨХ-д** тодорхойлсон тендер шалгаруулалтын нэр/дугаар тодорхой бичсэн байх;
 - (г) ТООЗ-ны 27.1-т заасан хугацаанаас өмнө “НЭЭЖ ҮЛ БОЛНО” гэж тэмдэглэгдсэн байх.
- 23.4. Хэрэв бүх дугтуйг 23.3-т заасан шаардлагын дагуу битүүмжилж, бичиглэл хийгээгүй нөхцөлд уг тендер буруу хаягаар хүргэгдсэн, эсхүл тендер нээхээс өмнө битүүмжлэл задарсан тохиолдолд захиалагч хариуцлага хүлээхгүй.
- 23.5. ТООЗ-ны 23.1-д зааснаас өөр хэлбэрээр (электрон шуудангаар, эсвэл факсаар г.м) ирүүлсэн аливаа тендерийг захиалагч хуулийн 25 дугаар зүйлийн 25.2-т заасныг үндэслэн хүлээж авахгүй бөгөөд түүнийг хаягаар нь буцаана.
- 24. Тендер хүлээн авах эцсийн хугацаа**
- 24.1. Захиалагч тендерийг ТШӨХ-д заасан хаягаар, нээх огноо, цагаас өмнө хүлээн авна.
- 24.2. Захиалагч ТООЗ-ны 12 дугаар зүйлийн дагуу тендерийн баримт бичигт нэмэлт, өөрчлөлт оруулсны улмаас тендер хүлээн авах эцсийн хугацааг сунгасан тохиолдолд захиалагч болон тендерт оролцогчийн эрх, үүрэг сунгасан хугацааны туршид хэвээр хадгалагдана.
- 25. Хугацаа хоцорсон тендер**
- 25.1. Захиалагч ТООЗ-ны 24 дүгээр зүйлд заасан тендер хүлээн авах эцсийн хугацаанаас хойш ирүүлсэн аливаа тендерийг “хугацаа хоцорсон” гэж зарлан түүнээс татгалзаж, нээлгүйгээр буцаана.
- 26. Тендерт нэмэлт өөрчлөлт хийх, тендерийг буцааж авах**
- 26.1. Тендерт оролцогч тендер хүлээн авах эцсийн хугацаанаас өмнө захиалагчид бичгээр мэдэгдэл өгсний үндсэн дээр өөрийн тендерт нэмэлт өөрчлөлт оруулах, солих, эсхүл түүнийг буцааж авах эрхтэй.
- 26.2. Тендерт нэмэлт, өөрчлөлт оруулах, солих эсхүл тендерийг буцааж авах мэдэгдлийг ТООЗ-ны 23 дугаар зүйлийн дагуу бэлтгэн битүүмжилж, бичиглэл хийхийн хамт доторх ба гаднах дугтуй дээр “НЭМЭЛТ, ӨӨРЧЛӨЛТ ХИЙХ ТУХАЙ”, “ТЕНДЕРИЙГ СОЛИХ ТУХАЙ”, эсхүл “ТЕНДЕРИЙГ БУЦААЖ АВАХ ТУХАЙ” гэсэн нэмэлт бичиглэл хийж ТООЗ-ны 24 дүгээр зүйлд заасны дагуу захиалагчид ирүүлнэ. Тендерийг буцааж авах мэдэгдлийг утсан холбоогоор ирүүлж болох ба энэ мэдэгдэл хүчин төгөлдөр болохыг батламжилж гарын үсэг, тамга бүхий эх хувийг тендер хүлээн авах эцсийн хугацаанаас өмнө заавал ирүүлнэ.
- 26.3. Тендер хүлээн авах эцсийн хугацаанаас хойш тендерт аливаа нэмэлт өөрчлөлт хийхийг хориглоно.

- 26.4. ТООЗ-ны 26.2-т заасны дагуу тендерээ буцааж авах тухай хүсэлт ирүүлсэн оролцогчийн үндсэн тендерийг нээлгүй буцаан олгоно.
- 26.5. Тендер хүлээн авах эцсийн хугацаанаас тендер хүчинтэй байх хугацааны хооронд тендерийг буцааж авах нь ТООЗ-ны 21д зүйлийн дагуу тендерийн баталгааг улсын орлого болгох үндэслэл болно.

Д. ТЕНДЕРИЙГ НЭЭХ, ҮНЭЛЭХ

27. Тендерийг нээх

- 27.1. Захиалагч тендерийн нээлтийг ТШӨХ-д заасан огноо, цагт, заасан хаяг бүхий газарт зохион байгуулна. Тендер нээх үед тендерт оролцогч, эсхүл түүний төлөөлөгч болон сонирхсон бусад этгээд байлцах эрхтэй ба байлцсан бол тендерийн нээлтийн тэмдэглэлд гарын үсгээ зурна.
- 27.2. Захиалагч эхлээд “ТЕНДЕРИЙГ БУЦААЖ АВАХ ТУХАЙ” гэсэн бичиглэл бүхий дугтуйг нээж, зарлах бөгөөд энэ хүсэлт ирүүлсэн оролцогчийн үндсэн тендерийг нээлгүйгээр буцаана. Хэрэв “ТЕНДЕРИЙГ БУЦААЖ АВАХ ТУХАЙ” гэсэн хүсэлтэд гарын үсэг зурсан этгээд нь тендерт оролцогчийг төлөөлөх бүрэн эрх бүхий этгээд болохыг баталсан гарын үсгийн баталгаа, итгэмжлэл дагалдаж ирээгүй бол түүний үндсэн тендерийг буцаахыг зөвшөөрөхгүй бөгөөд түүнийг нээж нийтэд зарлана. Дараа нь “ТЕНДЕРИЙГ СОЛИХ ТУХАЙ” бичиглэл бүхий тендерийг нээж зарлах бөгөөд уг тендерийг ирүүлсэн оролцогчийн урьд ирүүлсэн тендерийг нээлгүйгээр түүнд буцаан олгоно. “ТЕНДЕРТ НЭМЭЛТ ӨӨРЧЛӨЛТ ОРУУЛАХТУХАЙ” дугтуйг түүнд харгалзах үндсэн тендерийн хамт нээж нийтэд зарлана. Хэрэв тендер солих, эсхүл нэмэлт, өөрчлөлт оруулаххүсэлтийг уг тендерийг ирүүлсэн оролцогчийг бүрэн төлөөлөх эрх бүхий этгээд гарын үсэг зурсан болохыг баталгаажуулж, хүсэлтийн хамт ирүүлээгүй бол тендерийг солих, эсхүл нэмэлт, өөрчлөлт оруулахыг зөвшөөрөхгүй бөгөөд урьд ирүүлсэн тендерийг дангаар нь нийтийн өмнө нээж зарлана.
- 27.3. Тендерийг нээх үед тендерт оролцогчийн нэр, тендерийн үнэ, санал болгосон бол үнийн хөнгөлөлт, хувилбарт тендер ирүүлэхийг зөвшөөрсөн тохиолдолд түүний үнэ, хэрэв захиалагч шаардсан бол тендерийн баталгаа байгаа эсэх, оролцогч өөрийн тендерт нэмэлт, өөрчлөлт оруулсанбол уг нэмэлт өөрчлөлтийг болон захиалагч шаардлагатай гэж үзсэн бусад мэдээллийг зарлаж, тэмдэглэл үйлдэнэ. Тендер нээх үед зарлагдаагүй тендерийн үнэ, үнийн хөнгөлөлт болон хувилбарт тендерийг үнэлгээнд харгалзахгүй.
- 27.4. Захиалагч тендерийн нээлтийн тэмдэглэлийг хөтлөх бөгөөд уг тэмдэглэл нь дараах мэдээллийг заавал агуулсан байна.
- (а) тендерт оролцогчийн нэр болон тухайн тендерт оролцогч тендерээ буцааж авсан, эсхүл тендерт нэмэлт өөрчлөлт оруулсан буюу тендерээ солисон эсэх;
 - (б) тендерийн үнэ болон үнийн хөнгөлөлт (зөвшөөрсөн бол хувилбарт тендерийн үнэ), шаардлагатай бол эдгээр мэдээллийг багц тус бүрээр гаргах;
 - (в) захиалагч тендерийн баталгаа шаардсан бол түүнийг ирүүлсэн эсэх.

- 27.5. Тендер хүлээн авах эцсийн хугацаанаас хоцорч ирүүлснээс бусад тендерээс тендерийн нээлтийн үед татгалзахыг хориглоно.
- 28. Нууцлал**
- 28.1. Тендерийг хянан үзэх, тодруулах, үнэлэх, харьцуулах болон гэрээ байгуулах эрх олгох зөвлөмжтэй холбогдсон мэдээллийг гэрээ байгуулах эрх олгох хүртэлх хугацаанд тендерт оролцогчид болон тухайн тендер шалгаруулалтын үйл ажиллагаатай албан ёсоор холбогдолгүй аливаа этгээдэд задруулахыг хориглоно.
- 28.2. Захиалагч тендерийг хянан үзэх, үнэлэх, харьцуулах явцад, эсхүл гэрээ байгуулах эрх олгох шийдвэрт тендерт оролцогчоос нөлөөлөх гэсэн аливаа оролдлого нь тухайн оролцогчийн тендерээс татгалзах үндэслэл болж болно.
- 28.3. Тендерийн нээлт хийснээс хойш гэрээ байгуулах эрх олгох хүртэл хугацаанд захиалагч болон тендерт оролцогчид хоорондоо зөвхөн бичгээр харилцана.
- 29. Тендерийг тодруулах**
- 29.1. Тендерийг хянан үзэх, үнэлэх болон харьцуулах явцад тендерийг үнэлэхэд зайлшгүй шаардлагатай бол захиалагч тендерт оролцогчоос түүний ирүүлсэн тендерийн талаар тодруулга ирүүлэхийг хүсч болно. Тодруулга авахдаа зөвхөн албан бичгээр харилцана. Гэхдээ ТООЗ-ны 30 дугаар зүйлийн дагуу тендерийг хянан үзсэний үндсэн дээр захиалагчийн илрүүлсэн арифметик алдааг залруулахаас бусад тохиолдолд тендерийн үнэ болон агуулгад ямар нэг өөрчлөлт хийхийг хүсэх, санал болгохыг зөвшөөрөхгүй.
- 30. Тендерийг хянан үзэх, шаардлагад нийцсэн эсэхийг тогтоох**
- 30.1. Аливаа тендерийг нарийвчлан үнэлэхээс өмнө дараах шаардлагыг хангаж буй эсэхийг нягтлана. Үүнд:
- (а) ТООЗ-ны 4дүгээр зүйлд заасан эрх бүхий тендерт оролцогч байх шаардлагыг хангасанэсэх;
 - (б) тендерт зохих ёсоор гарын үсэг зурж баталгаажуулсанэсэх;
 - (в) шаардагдах баталгааг зөвшөөрөгдсөн маягтаар ирүүлсэнэсэх;
 - (г) тендерийн баримт бичигт тавигдсан бусад шаардлагад нийцсэнэсэх;
 - (д) тендерт оролцогч ТООЗ-ны 4 дүгээр зүйлд заасан гэрээг хэрэгжүүлэх чадварын доод шаардлагыг хангасанэсэх;
 - (е) ажил гүйцэтгэхэд тавигдах бусад шаардлагыг хангасан эсэх.
- 30.2. ТООЗ-ны 30.1 дэх хэсгийн (а)-(е) дэх заалтыг хангаж буй тохиолдолд тухайн тендерийг шаардлагад нийцсэн тендер гэж үзнэ.
- 30.3. Шаардлагад нийцсэн тендер нь тендерийн баримт бичигт тавигдсан нөхцөл шаардлага, ялангуяа тендерт оролцогчийн үйлдвэрлэлийнболон гэрээ хэрэгжүүлэх чадвар, техникийн тодорхойлолт, ажлын тоо хэмжээг материаллаг зөрүүгүйгээрхангасантендерийг хэлнэ. Дор дурдсан зүйлсийг материаллаг зөрүү гэж үзнэ:

- (а) техникийн тодорхойлолт болон гэрээний нөхцөлд тодорхойлсон ажлын хамрах хүрээ, чанар болон гүйцэтгэлд сөрөг нөлөө үзүүлэхээр бол;
 - (б) гэрээнд заасан захиалагчийн эрх, тендерт оролцогчийн үүрэгт тендерийн баримт бичигтэй үл нийцэх зарчмын хязгаарлалт оруулсан бол;
 - (в) тендерийн баримт бичигтшаардсанаас зөрүүтэйгээр санал болгосон тендерийн саналыг хүлээн зөвшөөрөх, түүнийг засварлах буюу залруулах нь шаардлагад нийцсэн бусад тендерийн өрсөлдөөнд шударга бусаар нөлөөлөх бол.
- 30.4. Захиалагч шаардлагад үл нийцсэн гэж тогтоогдсон тендерээс татгалзана. Харин тендерт оролцогч түүнд засвар хийж шаардлагад нийцсэн болгож болохгүй.
- 31. Алдааг залруулах**
- 31.1. Захиалагч шаардлагад нийцсэн гэж тодорхойлогдсон тендерийн арифметик алдааг шалгаж дараах байдлаар залруулна:
- (а) тоо болон үсгээр илэрхийлэгдсэн дүн хоорондоо зөрсөн бол үсгээр илэрхийлэгдсэнийг зөв гэж үзнэ;
 - (б) нэр төрлийн нийт үнийн нийлбэр нь тендерийн маягтад заасан тендерийн нийт үнээс зөрвөл нэр төрлийн нийт үнийн нийлбэрийг үндэслэн тендерийн нийт үнийг залруулна;
 - (в) нэр төрлийн нийт үнэ нь түүний нэгж үнийг тоо ширхэгээр үржүүлэхэд гарсан үнээс зөрвөл нэр төрлийн нэгж үнийг үндэслэн түүний нийт үнийг залруулна. Гэхдээ захиалагчийн үзэж байгаагаар нэгж үнэд аравтын орны таслалыг андуурсан болох нь илэрхий байвал тухайн мөр дэх нийт дүнг зөв гэж үзэн холбогдох нэгж үнийг залруулна.
- 31.2. Захиалагч хамгийн сайн үнэлэгдсэн тендерийн үнэд залруулга хийхээр байвал энэ талаар тухайн тендерт оролцогчид мэдэгдэж, хүлээн зөвшөөрсөн эсэхийг бичгээр баталгаажуулж авна.
- 32. Нэг валютад хөрвүүлэх**
- 32.1. Төлбөр тооцоог үндэсний мөнгөн тэмдэгтээр гүйцэтгэх тухай хуулийн 4 дүгээр зүйлийн 4.1 дэх хэсэгт заасны дагуу Монгол банкнаас албан ёсоор зөвшөөрсөн тохиолдол ТООЗ-ны 18 дугаар зүйлд зааснаас өөр валютаар тендерийн үнийг илэрхийлж болно. Ийм тохиолдолд захиалагч тендерийн үнэлгээ, харьцуулалтыг хийхдээ тендерийн үнийг тендер зарласан өдрийн Монголбанкны ханшаар төгрөгт хөрвүүлнэ.
- 33. Дотоодын давуу эрх**
- 33.1. Захиалагч ТШӨХ-д тусгайлан зааснаас бусад тохиолдолд тендерүүдийг үнэлж харьцуулахдаа Монгол Улсын гарал үүсэлтэй бараа санал болгосон тендерт давуу эрхийн зөрүү тооцохгүй.
- 34. Тендерийг үнэлэх, харьцуулах**
- 34.1. Захиалагч зөвхөн ТООЗ-ны 30 дугаар зүйлийн дагуу хянан үзээд шаардлагад нийцсэн гэж тогтоосон тендерүүдийг үнэлж, харьцуулна.

34.2. Захиалагч тендерийг үнэлэхдээ ТООЗ-ны 25 дугаар зүйлийн дагуу зарлагдсан тендерийн үнэд дараах байдлаар залруулга хийж, тендерийн харьцуулах үнийг тодорхойлно. Үүнд:

- (а) ТООЗ-ны 31.1 –дзаасны дагуу алдааг залруулах;
- (б) үнэлэгдсэн үе шатны ажлын хуваарь дахь магадлашгүй ажлын зардлын дүнг хасах. Харин захиалагчийн шаардсаны дагуу тендерт оролцогчийн санал болгосон ажил-өдрийн зардлыг хасахгүй;
- (в) ТООЗ-ны 27.4-д заасны дагуу зарлагдсан тендерт оролцогчийн санал болгосон нэмэлт өөрчлөлт буюу үнийн хөнгөлөлтийг тооцож, тусгах;
- (г) Дээрх буюу энэ зүйлийн (а), (б) болон (в) заалтын дагуу хийсэн залруулга, нэмэлт өөрчлөлт, үнийн хөнгөлөлтийг тооцсон тендерийн нийт үнийг ТООЗ-ны 18 дугаар зүйлд заасан үндсэн валют руу 32 дугаар зүйлд заасны дагуу хөрвүүлэх;
- (д) Захиалагч материаллаг бус зөрүүтэй буюу бага хэмжээний зөрүүтэй гэж үзсэн тохиолдолд орхигдуулсан зүйлийн тоо хэмжээний дутагдал, эсвэл илүүдлийн зөрүүг мөнгөөр илэрхийлэн тооцоолж, тендерийн үнэд тусгах;
- (е) Захиалагч зөвхөн 34.4-т тодорхойлсон үнэлгээнд харгалзах хүчин зүйлүүдийг тэдгээрт холбогдох аргачлалын дагуу тооцож тендерийн үнэд тусгах;
- (ё) ТООЗ-ны 33.1-д тусгайлан заасан бол дотоодын давуу эрхийн зөрүү тооцох.

34.3. Захиалагч нь аливаа өөрчлөлт, зөрүү болон хувилбарт тендерийг хүлээн зөвшөөрөх, эсхүл татгалзах эрхтэй. Тендерийн баримтбичгийн шаардлагыг давуулж биелүүлэх, эсхүл бусад замаар тендерийн баримтбичгийн шаардлагад заагаагүй ашиг тусыг захиалагчид санал болгосон өөрчлөлт, зөрүү, хувилбарт тендер болон бусад хүчин зүйлийг захиалагч тендерийг үнэлэхэд харгалзахгүй.

34.4. ТШӨХ-д тусгайлан заагаагүй бол захиалагч үнэлгээнд дараах хүчин зүйлсийг харгалзахгүй:

- (а) *Гэрээний болон арилжааны зөрүү:*
Гэрээний болон худалдааны нөхцөлөөс зөрүүтэйгээр санал болгосон болон орхигдуулсан зүйл бүрийн өртгийг тооцоолж үнэлгээнд харгалзана.
- (б) *Ажлын гүйцэтгэлийн хугацаа:*
Энэ тендерийн баримт бичгийн дагуу гүйцэтгэх ажлыг техникийн тодорхойлолтод заасан ажлын гүйцэтгэлийн хуваарийн дагуу болон түүнд багтааж дуусгах шаардлагатай тендерт оролцогчийн үнэ тус хуваарьт үндэслэсэн байх шаардлагатай. Тус хуваарьт зааснаас өмнө дуусгавар болгохыг санал болгосон тендерт урамшуулал олгохгүй. Тус хуваарьт зааснаас хоцорч ажлыг гүйцэтгэхээр санал болгосон тендерээс татгалзахгүй ба үнэлгээнд харгалзах зорилгоор хоцорсон

хоног тутамд тендерийн үнийн ТШӨХ-д заасан хувийг⁴ тендерийн үнэ дээр нэмнэ. Ажлын гүйцэтгэлийн хуваарьт зааснаас ТШӨХ-д зааснаас⁵ илүү сар хоцроож дуусгахыг санал болгосон тендерээс татгалзана.

(в) *Төлбөрийн хуваарийн зөрүү:*

Гэрээний тусгай нөхцөлд дурдсан төлбөрийн хуваариас өөр хуваарь санал болгосон тендерээс татгалзахгүй ба үнэлгээнд харгалзах зорилгоор төлбөрийн хуваарьт зааснаас өмнөтөлөгдөх дүнд сарын ТШӨХ-д заасан хувь⁶-тай тэнцэхүү тооцож тендерийн үнэ дээр нэмнэ.

34.5. Хэрэв тендерийн баримт бичгийн дагуу гүйцэтгэх ажил нь ТООЗ-ын 1.3-ийн дагуу хоёр буюу түүнээс дээш багцад хуваасан бол захиалагч үнэлгээг дараах байдлаар хийнэ. Үүнд:

(а) багц тус бүрт ТООЗ-ны 34.1-34.3-т заасны дагуу тендерийн үнэлгээг хийж, харьцуулах хамгийн бага үнэтэй тендерийг тодорхойлох;

(б) хоёр буюу түүнээс дээш багцад гэрээ байгуулах эрх авсан тохиолдолд нөхцөлт үнийн хөнгөлөлт үзүүлэхээр санал болгосон тендерт уг нөхцөлт үнийн хөнгөлөлтийг тооцох;

(в) дээрх үнэлгээг хийсний дараа захиалагч гэрээ байгуулах эрхийг нэг багцад, хэд хэдэн багцад, эсвэл бүх багцад олгох хувилбаруудыг тооцож, тэдгээрээс хамгийн үр ашигтай хувилбарыг сонгох;

(г) нэг тендерт оролцогчид хоёр буюу түүнээс дээш багцад гэрээ байгуулах эрх олгох тохиолдолд тухайн этгээд гэрээг хэрэгжүүлэх чадварын шаардлагыг хангаж буй эсэхийг дахин магадлах. Хэрэв чадварын шаардлага хангахгүй бол тухайн этгээдэд гэрээ хэрэгжүүлэх чадварт нь тохирох багцад гэрээ байгуулах эрх олгож болно.

34.6. Шаардлагад нийцсэн тендерүүдийг ТООЗ-ны 34.2, 34.3 болон 34.5-д заасны дагуу үнэлж, харьцуулах үнийг тогтоосний үндсэн дээр хамгийн бага харьцуулах үнэтэй тендерийг хамгийн сайн үнэлэгдсэн тендер гэж шалгаруулна. Хамгийн сайн үнэлэгдсэн үндсэн тендерийн хувилбарт тендер үндсэн тендерээс илүү нөхцөл хангасан бол хувилбарт тендерийг шалгаруулна.

35. Тендерт оролцогчийн чадварыг дахин магадлах

35.1. Захиалагч шаардлагад нийцсэн, хамгийн сайн үнэлэгдсэн тендер ирүүлсэн оролцогч гэрээг хэрэгжүүлэх чадвартай эсэхийг дахин магадлаж болно.

35.2. Тендерт оролцогчийн чадварыг тодорхойлоходоо ТООЗ-ны 5.1-д заасны дагуу тендерт оролцогчийн ирүүлсэн чадварыг нотлох баримт болон ТООЗ-ны 29 дүгээр зүйлийн дагуу хийсэн шаардлагатай нэмэлт тодруулгад үндэслэн ТООЗ-ны 5.3-т заасан чадварын шаардлагыг хангасан эсэхийг тодорхойлно. Захиалагч ТООЗ-ны 18.2 болон тендерийн үнэлгээнд харгалзах чадварын шалгуур үзүүлэлтэд заагаагүй бусад шалгуур үзүүлэлтийг тендерийг хянан үзэх, тендерт оролцогчийн чадварыг тогтооход ашиглахгүй.

⁴ Ихэвчлэн 0.05 хувь.

⁵ Зөвшөөрөх хоцролтын хугацааг орлуулж бичнэ.

⁶ Энэ хүү нь тендер зарлах үеийн тендерийн валютын арилжааны зээлийн зонхилох хүү байна.

35.3. “Хамгийн сайн” үнэлэгдсэн тендер ирүүлсэн оролцогчийн гэрээ хэрэгжүүлэх чадварыг дахин магадлаад шаардлага хангасан тохиолдолд гэрээ байгуулах эрх олгоно. Хэрэв шаардлага хангахгүй бол уг тендерээс татгалзан сайн гэж үнэлэгдсэн дараагийн тендерт оролцогчийн чадварыг мөн адил зарчмаар магадлана.

36. Аливаа тендерийг сонгох, эсхүл тендерүүдээс татгалзах

36.1. Захиалагч тендер шалгаруулалтыг үндэслэлгүйгээр хүчингүй болгохыг хориглоно.

Е. ГЭРЭЭ БАЙГУУЛАХ ЭРХ ОЛГОХ

37. Гэрээ байгуулах эрх олгох шалгуур

37.1. Захиалагч шаардлагад нийцсэн бөгөөд 34.6-д заасны дагуу хамгийн сайн гэж үнэлэгдсэн тендер ирүүлсэн тендерт оролцогчид гэрээ байгуулах эрх олгоно.

37.2. Хамгийн сайн үнэлэгдсэн тендер ирүүлсэн оролцогч ТООЗ-ны 31 дугаар зүйлийн дагуу захиалагчийн залруулсан арифметик алдааг хүлээн зөвшөөрөөгүй эсвэл бичгээр хариу ирүүлээгүй бол захиалагч түүний тендерээс татгалзах бөгөөд 21.8.(б)-д заасны дагуу тендерийн баталгааг улсын орлого болгож, хуулийн 29.3 дахь хэсэгт заасныг үндэслэн удаахь хамгийн сайн үнэлэгдсэн тендер ирүүлсэн оролцогчид гэрээ байгуулах эрхийг олгоно.

38. Гэрээ байгуулах эрх олгох тухай мэдэгдэл

38.1. Захиалагч нь гэрээ байгуулах эрх олгосон тухай мэдэгдлийг тендер хүчинтэй байх хугацаа дуусахаас өмнө шалгарсан тендерт оролцогч болон бусад тендерт оролцогчид нэгэн зэрэг бичгээр хүргүүлнэ. Энэ мэдэгдэлд гэрээнд заасны дагуу нийлүүлэгдэх бараанд төлөх мөнгөн дүн буюу гэрээний үнийг заана. Гэрээний үнэ нь залруулга болон үнийн хөнгөлөлтийг (түүний дотор нөхцөлтэй үнийн хөнгөлөлт) тооцсон тендерийн үнэ байна.

38.2. Гэрээ байгуулах эрх олгох мэдэгдлийг бүх тендерт оролцогчдод нэгэн зэрэг мэдэгдсэнээс хойш ажлын 6 хоногийн дотор гэрээг баталгаажуулж гарын үсэг зурахыг хориглоно. Энэ заалтыг зөрчиж байгуулсан гэрээ нь хуулийн 42.1.2-т зааснаар хүчин төгөлдөр бус гэрээ гэж тооцох үндэслэл болно.

38.3. Гэрээ байгуулах эрх олгох тухай мэдэгдэл нь гэрээ байгуулах үндэслэл болно. Гэрээ байгуулах эрх олгох тухай мэдэгдэл гаргаснаар тендерт оролцогч 40 дүгээр зүйлийн дагуу гүйцэтгэлийн баталгаа ирүүлж, 39 дугаар зүйлийн дагуу гэрээнд гарын үсэг зурах хүртэл захиалагч гэрээ байгуулах эрх авсан тендерт оролцогч нарын хооронд хэлцэл хийгдсэн гэж үзнэ.

38.4. Захиалагч нь Засгийн газрын худалдан авах ажиллагааны цахим хуудас www.e-procurement.mn вэб сайтад тендерийн нэр болон багцийн дугаарыг дараах мэдээллийн хамтаар нийтэлнэ:

- 1) Тендер ирүүлсэн оролцогч бүрийн нэр;
- 2) Тендерийн нээлтэнд зарлагдсан үнийн саналууд;

- 3) Нарийвчлан үнэлэгдсэн тендерийн нэр, үнийн санал;
- 4) Тендерээс нь татгалзсан оролцогчийн нэр, татгалзсан шалтгаан;
- 5) Тендерт шалгарсан оролцогчийн нэр, түүний санал болгосон үнэ, түүнчлэн батлагдсан гэрээний дүн.

38.5. Гэрээ байгуулсан тухай мэдээлсний дараагаар, шалгараагүй тендерт оролцогч тендерийг нь татгалзсан үндэслэл, шалтгааны талаар тайлбар ирүүлэх хүсэлтийг бичгээр гаргаж болно. Ийм хүсэлт гаргасан тохиолдолд захиалагч бичгээр хариу өгнө.

38.6. Шалгарсан тендерт оролцогч ТООЗ-ын 40 дүгээр зүйлийн дагуу гүйцэтгэлийн баталгаа ирүүлж, гэрээнд гарын үсэг зурсны дараагаар захиалагч ТООЗ-ын 21.8-д заасан хугацаанд тендерийн баталгааг цуцлах талаар бусад тендерт оролцогч нарт мэдэгдэнэ.

39. Гэрээнд гарын үсэг зурах

39.1. Захиалагч нь гэрээний маягт болон талуудын хооронд тохирсон бүх нөхцөлүүдийг тусгасан тохиролцоог гэрээ байгуулах эрх олгох мэдэгдлийн хамт шалгарсан тендерт оролцогчид илгээнэ.

39.2. Шалгарсан тендерт оролцогч нь гэрээний маягтыг хүлээн авснаас хойш ажлын 6-аас дээш хоногийн дараа ТШӨХ-д тусгайлан заасан хоногийн дотор түүнд гарын үсэг зурж захиалагчид хүргүүлнэ.

39.3. Захиалагч нь шалгарсан тендерт оролцогчийг гүйцэтгэлийн баталгаа ирүүлсэн даруй гэрээнд гарын үсэг зурж баталгаажуулна.

40. Гүйцэтгэлийн баталгаа

40.1. Шалгарсан тендерт оролцогч ТШӨХ-д тусгайлан заагаагүй тохиолдолд гүйцэтгэлийн баталгаа ирүүлэхгүй байж болно. Гүйцэтгэлийн баталгааг гэрээ байгуулах эрх олгох тухай мэдэгдэл хүлээн авснаас гэрээний тусгай нөхцөлд заасан дүнгээр, ТШӨХ-д заасан маягтаар болон гэрээний нөхцөлийн дагуу захиалагчид ирүүлнэ.

40.2. Гүйцэтгэлийн баталгааг:

(а) тендерт оролцогчийн сонголтоор Монгол улсад байрладаг банкаар буюу гадаадын банкны Монгол улсад байрладаг харилцагч банкаар,

эсхүл

(б) захиалагчийн хүлээн зөвшөөрсөн гадаадын банкаар гаргуулна.

40.3. Шалгарсан тендерт оролцогч ТООЗ-ны 40.1-д заасан шаардлагыг биелүүлээгүй нь гэрээ байгуулах эрхийг хүчингүй болгох, тендерийн баталгааг гүйцэтгүүлэх хангалттай үндэслэл болно.

ХОЁРДУГААР БҮЛЭГ

ТЕНДЕР ШАЛГАРУУЛАЛТЫН ӨГӨГДЛИЙН ХҮСНЭГТ

Тухайн тендер шалгаруулалтын үр дүнд гүйцэтгэх ажлын талаарх дор дурдсан өгөгдөл нь ТООЗ-ны холбогдох зүйл, заалтад нэмэлт мэдээлэл оруулах, эсхүл өөрчлөх зорилготой. Хэрэв ТООЗ-ны зүйл заалттай зөрчилдвөл энэхүү ТШӨХ-д дурдсан мэдээллийг зөв гэж үзнэ.

ТООЗ-ны холбогдох заалт	А. Ерөнхий зүйл
ТООЗ 1.1	Захиалагч: <i>“Эрдэнэс-Тавантолгой” ХК</i> Захиалагчийн хаяг: <i>Чингэлтэй дүүрэг, 1-р хороо Жигжиджавын гудамж-8, Финанс төв, Улаанбаатар хот-15160, Монгол улс</i>
ТООЗ 1.1	Нээлттэй тендер шалгаруулалтын нэр: <i>Сэндвичэн байр, зөөврийн харуулын байр барих ажлын гүйцэтгэгчийг сонгон шалгаруулах тендер шалгаруулалт</i> Нээлттэй тендер шалгаруулалтын дугаар: <i>ЭТТ/201901026</i>
ТООЗ 1.2	Ажил гүйцэтгэж дуусах хугацаа: <i>Гэрээ байгуулагдсанаас хойш 45 хоног</i>
ТООЗ 1.3	Энэхүү тендер шалгаруулалт нь дараах нэр, дугаар бүхий багцуудаас бүрдэнэ: <i>Багцгүй</i>
ТООЗ 2.1	Санхүүжилтийн эх үүсвэр нь: <i>Өөрийн хөрөнгөөр</i>
ТООЗ 4.4.(в)	Уг ажлыг гүйцэтгэхэд тусгай зөвшөөрөл зайлшгүй шаардлагатай эсэх: <i>Тийм</i> Барилга угсралтын ажил гүйцэтгэх тусгай зөвшөөрөл (БА-2.1) эсхүл БУ 2.1.2 бүхий тусгай зөвшөөрөлтэй байх ба нотлох баримт бичгийг нотариатоор гэрчлүүлэн ирүүлэх
ТООЗ 5.2	Тендерт оролцогч гэрээг хэрэгжүүлэх чадвартайг нотлохын тулд дараах нэмэлт нотлох баримтыг тендерийн хамт ирүүлэх: <ul style="list-style-type: none">• УБГэрчилгээний эхээс татсан хуулбар• Татварын байгууллагын цахим тодорхойлолт /Тендер зарласан өдрөөс хойших байдлаар ирүүлэх ба тендер нээх хугацаанд өр төлбөр болон дутуу төлөлтгүй байх/• Шүүхийн төрөлжсөн архивын тодорхойлолт /Тендер зарласан өдрөөс хойших байдлаар/• ШШГЕГ-ын тодорхойлолт /Тендер зарласан өдрөөс хойших байдлаар/• Банк, нийгмийн даатгал, татварын байгууллагаас лавлагаа авахад татгалзах зүйлгүй тухай албан бичиг• Нийгмийн даатгалын өргүй тухай тодорхойлолт
ТООЗ 5.2.(б)	Санхүүгийн тайлан ирүүлэх жилийн тоо: <i>Сүүлийн хоёр жил буюу 2017, 2018 оны жилийн эцсийн санхүүгийн тайланг аудитын дүгнэлтийн хамт ирүүлэх</i>

ТӨӨЗ 5.2 (г)	Сүүлийн 2 жил буюу 2017, 2018 онуудад хийж гүйцэтгэсэн ижил төрлийн ажлын нийт мөнгөн дүнг жил тус бүрээр харуулсан жагсаалт ирүүлэх.
ТӨӨЗ 5.2 (д)	Сүүлийн 2 жил буюу 2017, 2018 он тус бүрт ижил төстэй ажил хийж гүйцэтгэсэн гэрээг харилцагч байгууллагын тодорхойлолт эсхүл гэрээ дүгнэсэн актын хамт гаргаж ирүүлэх.
ТӨӨЗ 5.3 (а)	Сүүлийн 2 жилийн аль нэг жилийн борлуулалтын орлогын хэмжээ нь төсөвт өртгийн 30% буюу 47,400,000 /дөчин долоон сая дөрвөн зуун мянга/ төгрөгөөс багагүй
ТӨӨЗ 5.3 (в)	Гэрээг хэрэгжүүлэхэд шаардлагатай тоног төхөөрөмжийн жагсаалт ирүүлэх
ТӨӨЗ 5.3 (г)	Гүйцэтгэгч нь дараах инженер техникийн үндсэн ажилчдын баг бүрэлдэхүүнтэй байна. Үүнд: 1. Барилгын инженер 1-ээс доошгүй 2. ХАБ-ын ажилтан 1-ээс доошгүй Мэргэжлийн үнэмлэх болон Үндсэн ажилтанг нотлох ТҮЦ машин эсхүл НД-8 маягтыг ирүүлэх,
ТӨӨЗ 5.3 (д)	Тендерт оролцогчийн түргэн хөрвөх чадвартай хөрөнгө болон авах боломжтой зээлийн хэмжээ нь Төсөвт өртгийн 50% буюу 79,000,000 /далан есөн сая/ төгрөг байх ба банкны баталгаажуулах баримт бичгийг ирүүлэх <i>/Банкнаас зээлийн судалгаа хийгдсэн зээл олгох боломжтой гэсэн тодорхойлолт болон баталгаажуулах баримтыг хавсаргах/</i>
Б. Тендерийн баримт бичиг	
ТӨӨЗ 10.1	Захиалагчаас тендерийн баримт бичигтэй холбоотой тодруулга авах хаяг: “Эрдэнэс-Тавантолгой” ХК, Жигжиджав-8, Финанс төв, Чингэлтэй дүүрэг, 1 дүгээр хороо, Улаанбаатар хот, Монгол улс, Утас: 7505-5555 дотуур утас-505 Тендер нээх хугацаанаас ажлын 5 хоногийн өмнө тодруулгад хариу өгнө
ТӨӨЗ 11.1	Тендер ирүүлэхийн өмнөх уулзалтыг зохион байгуулах эсэх: <i>Үгүй</i>
В. Тендер бэлтгэх	
ТӨӨЗ 13.1	Тендерийн хэл нь Монгол хэл байна
ТӨӨЗ 16.1	Хувилбарт тендер ирүүлэхийг <i>Зөвшөөрөхгүй</i>

ТОӨЗ 17.8	Тендерт оролцогчийн санал болгосон үнийг гэрээний хэрэгжилтийн явцад <i>тохируулахгүй</i>
ТОӨЗ 18.1	Тендерийн валют: <i>Төгрөг байна</i>
ТОӨЗ 20.1	Тендер нээснээс хойш [30] хоногийн туршид хүчинтэй байна.
ТОӨЗ 21	Тендерийн баталгааны хувь хэмжээ нь төсөвт өртгийн 1 хувь буюу 1,580,000 /нэг сая таван зуун наян мянга/ төгрөг байна. Тендерийн хүчинтэй байх хугацаанаас хойш 28 хоногоос багагүй өдрийн хугацаанд хүчинтэй байх.
ТОӨЗ 22.1	Тендерийн эх хувиас гадна ирүүлэх хуулбар хувийн тоо: <i>Шаардлагагүй</i>
Г. Тендер ирүүлэх	
ТОӨЗ 23.3 (б)	Захиалагч тендерүүдийг хүлээн авах хаяг нь: Төрийн худалдан авах ажиллагааны цахим систем /www.tender.gov.mn/ сайтад ирүүлнэ.
ТОӨЗ 23.3 (в)	Тендер шалгаруулалтыг ялгаж, таних зорилгоор тендерийн гаднах болон доторх дугтуйд дараах нэр, ялгах дугаарыг гаргацтай тэмдэглэнэ: Нээлттэй тендер шалгаруулалтын нэр: <i>Сэндвичэн байр, зөөврийн харуулын байр барих ажлын гүйцэтгэгчийг сонгон шалгаруулах тендер шалгаруулалт</i> Нээлттэй тендер шалгаруулалтын дугаар: <i>ЭТТ/201901026</i>
ТОӨЗ 24.1	Тендер хүлээн авах эцсийн хугацаа нь: <i>2019 оны 11 дүгээр сарын 18-ны өдөр. 10 цаг 00 минутаас өмнө хүлээж авна.</i>
Д. Тендерийг нээх, үнэлэх	
ТОӨЗ 27.1	<i>Тендерийг 2019 оны 11 дүгээр сарын 18-ны өдөр. 10 цаг 30 минутад дараах хаяг бүхий газар нээнэ.</i> “Эрдэнэс-Тавантолгой” ХК, Жигжиджав-8, Финанс төв, 1 давхар, Хурлын өрөө Чингэлтэй дүүрэг, 1 дүгээр хороо, Улаанбаатар хот, Монгол улс Утас: 7505-5555 дотуур утас-505
ТОӨЗ 33.1	Дотоодын давуу эрхийн зөрүү: <i>Тооцно</i>
ТОӨЗ 40.1	Гүйцэтгэлийн баталгааг гэрээний үнийн дүнгийн 5 хувиар тооцон ирүүлэх шаардлагатай.

ГУРАВДУГААР БҮЛЭГ.

ТЕНДЕР ШАЛГАРУУЛАЛТЫН МАЯГТ

Тендерийн маягт, Чадварын мэдээлэл ирүүлэх маягт,
Гэрээ байгуулах эрх олгох тухай мэдэгдэл,

Тендершалгаруулалтын маягтыг бөглөх санамж

Тендерт оролцогч тендерийн баримт бичгийн шаардлагын дагуу тендерийн маягт, энэ бүлэгт заасан маягтаар гаргасан тендерийн баталгааны хамт ирүүлнэ.

Шалгарсан тендерт оролцогч гүйцэтгэлийн баталгаа, урьдчилгаа төлбөрийн баталгааг энэ бүлэгт заасан маягтаар ирүүлэх үүрэгтэй. Урьдчилгаа төлбөрийн баталгааг ирүүлэх шаардлагагүй бол урьдчилгаа төлбөрийн баталгааны маягтыг тендерийн баримт бичигт хавсаргахгүй.

ТЕНДЕРИЙН МАЯГТ

[огноо]

(Захиалагч байгууллагын нэр)-ын дарга _____ танаа

1. Бид, [тендерт оролцогчийн нэр], [гэрээний нэр ба дугаар]-ыг [тендерийн үнийг тоогоор болон үсгээр] төгрөгөөр тендерийн баримт бичгийн дагуу гүйцэтгэхээр санал болгож байна.

Гэрээний төлбөрийг дараах валютаар авна. Үүнд:

№	Валютын нэр	Тус валютаар төлөх хувь	Гадаад валютын ханш /гадаад валютын нэгж хэдэн төгрөгтэй тэнцэх/	Шаардагдах гадаад валютын дүн
(a)				
(б)				

Шаардагдах урьдчилгаа төлбөр:

	Валютын нэр	Валютын дүн
(a)		
(б)		

2. Тендер нь тендерийн баримт бичигт заасны дагуу тендер нээснээс [тоо] хоногийн хугацаанд хүчинтэй байна.
3. Гэрээг албан ёсоор байгуулах хүртэл энэхүү тендер болон түүнийг шалгарсан тохиолдолд гэрээ байгуулах эрх олгох мэдэгдэл нь бидний хооронд хийгдсэн хэлцэл болно.
4. Бид тендерийг холбогдох журмын дагуу бусад тендерт оролцогчдод ил болгохыг үүгээр зөвшөөрч байна. Захиалагч бидний ирүүлсэн тендерийг нууцлах аливаа үүргээс бүрэн чөлөөлөгдөнө.

Тендерт оролцогчийн нэр: _____

Эрх бүхий этгээдийн гарын үсэг, тамга: _____

Албан тушаал, нэр: _____

Хаяг: _____

ЧАДВАРЫН МЭДЭЭЛЭЛ

Чадварын мэдээллийг бөглөх санамж

Гэрээг хэрэгжүүлэх чадвартайгаа нотлох, эсхүл урьдчилсан сонголтод ирүүлсэн мэдээлэлд орсон өөрчлөлтийг тодотгох зорилгоор ТООЗ-ны 5дугаар зүйлд заасны дагуу тендерт оролцогч дараах мэдээллийг бөглөж ирүүлнэ. Эдгээр мэдээлэл гэрээний хэсэг болохгүй. Шаардлагатай бол нэмэлт хуудас хэрэглэнэ. Хавсаргасан бичиг баримт нь тендерийг бэлдсэн хэлнээс өөр хэл дээр бол түүнийг орчуулсан байх шаардлагатай. Тендерт оролцогч урьдчилсан сонголтод оролцсон бол зөвхөн өөрчлөгдсөн мэдээллээ бөглөж ирүүлнэ.

1. Тендерт оролцогч болон түншлэлийн гишүүн бүр

1.1. Тендерт оролцогч хуулийн этгээд болох талаар баталгаа болон тусгай зөвшөөрөл: *[хуулбарыг хавсаргах]*

Бүртгүүлсэн газар: *[бөглөх]*

Бизнесийн үйл ажиллагааны үндсэн хаяг: *[бөглөх]*

Тендерт оролцогчийг төлөөлж гарын үсэг зурсан этгээдийн итгэмжлэл: *[хавсаргах]*

1.2. Сүүлийн *[тоо]* жилийн хугацаанд хийж гүйцэтгэсэн барилгын ажлын нийт мөнгөн дүнг жил, жилээр жагсаах: *[бөглөх]*

1.3. Ерөнхий гүйцэтгэгчээр сүүлийн *[тоо]* жилийн хугацаанд хийж гүйцэтгэсэн төрөл болон хэмжээгээр ижил төстэй ажил ба гэрээний үнийн дүнг дээрх 1.2-т заасан валютаар илэрхийлж доорх хүснэгтэд бичнэ. Түүнчлэн хийхээр төлөвлөсөн болон одоо хийж буй ажил, тэдгээрийг дуусгахаар төлөвлөж буй хугацааг жагсаах.

Төслийн нэр ба улс	Захиалагч, үйлчлүүлэгчийн нэр, холбоо барих ажилтан	Гүйцэтгэсэн ажлын төрөл, дууссан он	Гэрээний үнэ
(a)			
(б)			

1.4. Гэрээг гүйцэтгэхэд санал болгож буй барилгын үндсэн машин механизм, тоног төхөөрөмжийн нэр төрлийн талаарх мэдээллийг доорх хүснэгтээр ирүүлнэ. Мөн ТООЗ-ны 5.2(е)-г анхаар.

Тоног төхөөрөмжийн нэр төрөл	Тодорхойлолт, хаана үйлдвэрлэсэн, ашиглагдсан хугацаа (жилээр)	Ашиглалтын байдал (шинэ, сайн, хуучин), ба тоо ширхэг	Өөрийн, түрээслэх, эсхүл худалдаж авах (хаанаас?)
(a)			
(б)			

1.5. Гэрээнд санал болгож буй удирдах болон техникийн голлох мэргэжилтний чадвар, туршлага. Намтрыг хавсаргана. Мөн

ТООЗ-ны 5.3(г) болон гэрээний ерөнхий нөхцөлийн 9.1-ийг анхаар.

Албан тушаал	Нэр	Ажилласан жил (нийт)	Санал болгож буй албан тушаалтай ижил албан тушаалд ажилласан жил
(а)			
(б)			

1.6. Санал болгож буй туслан гүйцэтгэгч. Гэрээний ерөнхий нөхцөлийн 7 дугаар зүйлийг анхаар.

Ямар ажил гүйцэтгэх	Туслан гүйцэтгэх гэрээний үнэ	Туслан гүйцэтгэгч (нэр, хаяг)	Ижил төстэй ажлын туршлага	Шийдэгдсэн байдал
(а)				
(б)				

1.7. Санхүүгийн чадавхийг харуулах аудитаар баталгаажуулсан сүүлийн [моо] жилийн санхүүгийн тайлан, ашиг орлого, алдагдлын болон санхүүгийн үйл ажиллагаанд хийсэн тайлан, дүгнэлтийн хамт. Дор жагсааж хувийг хавсаргана.

1.8. Чадварын шаардлагыг хангахад шаардагдаж болох санхүүгийн эх үүсвэрийн нотолгоо: бэлэн мөнгө, зээл гэх мэт. Дор жагсааж үндсэн бичиг баримтын хувийг хавсаргана.

1.9. Тендерт оролцогчийн харилцагч банкны нэр, хаяг болон утас, факсын дугаар.

1.10. Тендерт оролцогчийн одоогийн ба сүүлийн [тоо] жилийн хугацаанд оролцсон аливаа шүүхийн зарга, маргааны талууд ба нэхэмжлэлийн мөнгөн дүн, шийдэгдсэн байдал.

Нөгөө тал(ууд)	Маргааны шалтгаан	Нэхэмжлэлийн мөнгөн дүн	Шийдэгдсэн байдал
(а)			
(б)			

1.11. Тендерт оролцогчдод өгөх зааварчилгааны 4.2-т хамрагдахгүй бөгөөд эрх бүхий тухай мэдэгдэл.

1.12. Санал болгож буй ажлын хөтөлбөр (ажлын арга барил ба хуваарь). Тендерийн баримт бичгийн шаардлагыг хангахуйц тодорхойлолт, зураг болон бүдүүвч шаардлагатай бол.

2. Түншлэл

2.1. Чадварын мэдээллийн 1.1-1.11-д дурдсан бүх мэдээллийг түншлэлийн гишүүн тус бүрээр гаргаж ирүүлнэ.

2.2. Чадварын мэдээллийн 1.12-т дурдсан мэдээллийг түншлэлийн хувьд гаргаж ирүүлнэ.

2.3. Түншлэлийн нэрийн өмнөөс тендерт гарын үсэг зурах эрх бүхий этгээдийн итгэмжлэлийг хавсаргана.

2.4. Дор дурдсан шаардлагыг хангасан түншлэлийн бүх гишүүдийн хооронд байгуулсан гэрээг хавсаргана. Үүнд:

2.5.

- (a) гэрээний нөхцөлийн дагуу гэрээг хэрэгжүүлэхэд бүх гишүүд хамтран болон тус тусдаа хүлээх хариуцлагыг тодорхой заасан байх;
- (б) түншлэлийн аль нэг болон бүх гишүүдийн нэрийн өмнөөс үүрэг хүлээх, зааварчилгаа хүлээн авахад тэдгээрийг төлөөлөх эрх бүхий нэг гишүүн томилсон байх;
- (в) нийт гэрээний гүйцэтгэл, түүний дотор төлбөрийг зөвхөн төлөөлөх эрх бүхий гишүүнтэй тооцох.

**ТЕНДЕРИЙН БАТАЛГААНЫ МАЯГТ
(БАНКНЫ БАТАЛГАА)**

[Захиалагч байгууллагын нэр]

[Тендерт оролцогчийн нэр] (цаашид “Тендерт оролцогч” гэх) нь *[Тендер шалгаруулалтын нэр]* бараа нийлүүлэхээр тендер (цаашид “Тендер” гэх) санал болгосонтой ХОЛБОГДУУЛАН,

Энэхүү баталгаагаар *[Банкны нэр]* (цаашид “Банк” гэх) нь *[захиалагчийн нэр]* (цаашид “захиалагч” гэх)-ийн өмнө нийт *[мөнгөн дүн]*-ийн төлбөр хийх үүрэг хүлээж баталгаа гаргаж байна.

Төлбөр хийх үүрэг нь дор дурдсан нөхцөлд үүснэ. Үүнд:

- (1) тендерийг нээсний дараа тендерийн маягтад заасан тендер хүчинтэй байх хугацаа дуусахаас өмнө тендерт оролцогч өөрийн тендерийг буцааж авсан;
- (2) захиалагч тендер хүчинтэй байх хугацаанд багтаж гэрээ байгуулах эрх олгосон үед тендерт оролцогч:
 - (а) тендерт оролцогчдод өгөх зааварчилгааны дагуу гэрээг байгуулаагүй бол;
 - (б) тендерт оролцогчдод өгөх зааварчилгааны дагуу гүйцэтгэлийн баталгааг ирүүлээгүй бол;
 - (в) тендерт оролцогчдод өгөх зааварчилгааны дагуу хийгдсэн тендерийн үнийн алдааны залруулгыг хүлээн зөвшөөрөөгүй бол.
- (3) төсвийн асуудал эрхэлсэн төрийн захиргааны төв байгууллага тендерт оролцогчийн гаргасан гомдлыг үндэслэлгүй гэж шийдвэрлэсэн.

Энд тодорхойлогдсон нөхцөлүүдийн аль нэг нь үүссэнийг дурдаж төлбөр хийх тухай захиалагчийн анхны шаардлагыг бичгээр хүлээн авсан даруй төлбөрийг үл маргалдах журмаар хийнэ. Төлбөр төлөх шаардлагын хэмжээ нь дээр заасан мөнгөн дүнгээс хэтрэхгүй ба (3)-т заасан нөхцөл үүссэн тохиолдолд 20 сая хүртэл төгрөг байна.

Энэхүү баталгаа нь *[огноог оруул]* өдрийг дуустал хүчинтэй. Захиалагч баталгаатай холбогдсон аливаа шаардлагыг энэ хугацаанд багтаж банкинд мэдэгдэх ёстой.

Та бүхнийг хүндэтгэсэн,

Банкны эрх бүхий албан тушаалтны гарын үсэг:

Албан тушаал, нэр:

Банкны тамга:

Огноо:

Хаяг:

**ТЕНДЕРИЙН БАТАЛГААНЫ МАЯГТ
(ЗАСГИЙН ГАЗРЫН БОНДЫН БАТАЛГАА)**

[Захиалагч байгууллагын нэр]

[Тендерт оролцогчийн нэр] (цаашид “Тендерт оролцогч” гэх) нь *[Тендер шалгаруулалтын нэр]* бараа нийлүүлэхээр тендер (цаашид “Тендер” гэх) санал болгосонтой ХОЛБОГДУУЛАН,

Энэхүү баталгаагаар *[Хөрөнгийн бирж]* (цаашид “Бирж” гэх) нь *[захиалагчийн нэр]* (цаашид “захиалагч” гэх)-ийн өмнө нийт *[мөнгөн дүн]*-ийн төлбөр хийх үүрэг хүлээж тендерт оролцогчийн засгийн газрын бондыг үндэслэн баталгаа гаргаж байна.

Төлбөр хийх үүрэг нь дор дурдсан нөхцөлд үүснэ. Үүнд:

- (1) тендерийг нээсний дараа тендерийн маягтад заасан тендер хүчинтэй байх хугацаа дуусахаас өмнө тендерт оролцогч өөрийн тендерийг буцааж авсан;
- (2) захиалагч тендер хүчинтэй байх хугацаанд багтаж гэрээ байгуулах эрх олгосон үед тендерт оролцогч:
 - (а) тендерт оролцогчид өгөх зааварчилгааны дагуу гэрээг байгуулаагүй бол;
 - (б) тендерт оролцогчид өгөх зааварчилгааны дагуу гүйцэтгэлийн баталгааг ирүүлээгүй бол;
 - (в) тендерт оролцогчид өгөх зааварчилгааны дагуу хийгдсэн тендерийн үнийн алдааны залруулгыг хүлээн зөвшөөрөөгүй бол.
- (3) төсвийн асуудал эрхэлсэн төрийн захиргааны төв байгууллага тендерт оролцогчийн гаргасан гомдлыг үндэслэлгүй гэж шийдвэрлэсэн.

Энд тодорхойлогдсон нөхцөлүүдийн аль нэг нь үүссэнийг дурдаж төлбөр хийх тухай захиалагчийн анхны шаардлагыг бичгээр хүлээн авсан даруй Засгийн газрын бондыг үл маргалдах журмаар шилжүүлнэ. Засгийн газрын бонд шилжүүлэх шаардлагын хэмжээ нь дээр заасан мөнгөн дүнгээс хэтрэхгүй ба (3)-т заасан нөхцөл үүссэн тохиолдолд 20 сая хүртэл төгрөг байна.

Энэхүү баталгаа нь *[огноог оруул]* өдрийг дуустал хүчинтэй. Захиалагч баталгаатай холбогдсон аливаа шаардлагыг энэ хугацаанд багтаж биржид мэдэгдэх ёстой.

Та бүхнийг хүндэтгэсэн,

Банк/Биржийн эрх бүхий албан тушаалтны гарын үсэг:

Албан тушаал, нэр:

Банк/Биржийнтамга

Огноо:

Хаяг:

ГЭРЭЭ БАЙГУУЛАХ ЭРХ ОЛГОХ ТУХАЙ МЭДЭГДЭЛ
(Захиалагчийн албан бичгийн хэвлэмэл хуудсан дээр бичнэ)

Гэрээ байгуулах эрх олгох тухай мэдэгдэлийг бичих санамж

Тендерт оролцогчдод өгөх зааварчилгааны дугаар зүйлд заасны дагуу гэрээ байгуулах эрх олгох тухай мэдэгдэл нь хэлцэл хийгдсэн гэж үзэх үндэслэл болно. Захиалагч энэхүү гэрээ байгуулах эрх олгох тухай мэдэгдлийг зөвхөн шалгарсан тендерт оролцогчид илгээнэ.

[огноо]

[Гүйцэтгэгчийн нэр]-ийн дарга _____ Танаа,

Гэрээ байгуулах эрх олгох тухай

[Гэрээний тусгай нөхцөлд заасан тендер шалгаруулалт/ гэрээний нэр ба дугаар]-ыг [гэрээний үнийг тоогоор болон үсгээр] гүйцэтгэхээр [огноо]-ндирүүлсэн танай тендерийг тендерт оролцогчдод өгөх зааварчилгаанд тусгасны дагуу залруулга, тохируулгахийсэн байдлаар манай байгууллага хүлээн зөвшөөрснийг мэдэгдье.

Энэхүү мэдэгдлийг хүлээн авснаас хойш **[моо]** хоногийн дотор гэрээний маягтад гарын үсэг зурж ирүүлнэ үү.

Шаардлага хангасан гүйцэтгэлийн баталгааг энэхүү мэдэгдэл хүлээн авснаас хойш 21 хоногийн дотор ирүүлээгүй нь гэрээ байгуулах эрхийг хүчингүй болгох үндэслэл болно.

Гэрээний маягт, нөхцөлүүдийг хавсаргав.

Захиалагч байгууллагын нэр:

Эрх бүхий албан тушаалтны гарын үсэг, тамга:

Албан тушаал, нэр:

Хаяг:

ДӨРӨВДҮГЭЭР БҮЛЭГ

ТЕХНИКИЙН ТОДОРХОЙЛОЛТ

1. Шалган нэвтрүүлэх /Сэндвичэн/ байрны техникийн тодорхойлолт – 1 ширхэг

- Шалган нэвтрүүлэх байр нь Цанхийн уурхайд үйл ажиллагаа явуулж буй гэрээт компаниудын машин, техник, тоног төхөрөмж, ажилтан болон Уурхайн үйл ажиллагаатай танилцах зочдыг нэвтрүүлэх, хяналт тавих, бүртгэл хийх, зочны зааварчилгаа өгөх зориулалтын байр юм.
- Уг барилга нь L=10 м урттай, В=6 м өргөнтэй, Н=3-4 м өндөртэй байна. Металь хийцээр рам зангидаж, эрдэс хөвөн дулаалгатай, сэндвичэн хана дээвэртэй, битүүмжлэл сайтай вакум цонх, бүргэд хаалгатай байна. Заал нь алаг чулуун шалтай, контор нь паркетан шалтай байна. Уг барилга нь битүүмжлэл сайтай байхаас гадна сан техник, цахилгаан, шал нь цахилгаан халаалттай байна. Цэвэр, бохир ус, камержуулалт, холбоо дохиолол, агааржуулалтын иж бүрэн системтэй байхаар төлөвлөж гүйцэтгэнэ. Мөн гадна орчны тохижилтыг зохих түвшинд шийдэх хэрэгтэй.

Чанар, стандарт:

- Зурагт “Барилгын талбайн зохион байгуулалтын зургийн тэмдэглэгээ” MNS:5415:2004 стандартын дагуу байх ёстой.

Үүнд: “Барилгад хэрэглэх уур амьсгал ба геофизикийн үзүүлэлт” (БНБД 23- 01-09) барилгын норм ба дүрмийг ашиглах хэрэгтэй.

ШАЛГАН НЭВТРҮҮЛЭХ БАЙРНЫ ТАЛБАЙН НОРМТ ҮЗҮҮЛЭЛТ ($S = n * P$)

	Өрөө таслалт	Нормт үзүүлэлт 1 хүн/1м ²	Тайлбар
		1	
2	ИТА-ын өрөө	S=3.96 м ²	
3	Хувцас солих өрөө	S=4.5 м ²	n=0.07*60 хүн=4.2 м ²
4	Ариун цэврийн өрөө	S=3.0 м ²	n=0.43*8 хүн=3.44 м ²
5	Сантехникийн өрөө	S=2.25 м ²	
6	Цахилгааны өрөө	S=2.25 м ²	
7	Заал танхим	S=24м ²	n=0.24*100 хүн=24 хүн
8	Коридор	S=4.8 м ²	

$S = n * P$

n = нь талбайн норматив үзүүлэлт P = нь ажиллагсадын дундаж тоо

2. Харуулын байрны техникийн тодорхойлолт

1. Гүйцэтгэгчид тавигдах ерөнхий шаардлагын жагсаалт:
 - Чанар сайтай
 - Баталгаат хугацаатай
 - Загвар тус бүр зураг төслийн дагуу хийгдсэн байх
 - Иж бүрэн тохижилттой байх
 - Хүний биед хор нөлөөгүй байх
 - Өмнөговь аймаг дахь салбарт хүргэж хүлээлгэн өгөх
 - Халаалт болон гэрэлтүүлгийг шийдвэрлэсэн байх

2. Чанар, стандарт:
 - Битүүмж сайтай
 - Галд тэсвэртэй материалаар хийгдсэн байх
 - Ачиж тээвэрлэх зориулалттай
 - Дөрвөн талдаа гадна орчныг хянах зориулалт бүхий цонх гэрэлтүүлэгтэй байх

3. Зургийг хавсралтаар хүргүүлж байна
 - Дугуйт харуулын байр – 3 ком
 - Чаргат харуулын байр – 3 ком
 - Суурин харуулын байр – 7 ком



ЗУРАГ

ШАЛГАН НЭВТРҮҮЛЭХ БАЙРНЫ СХЕМ ЗУРАГ

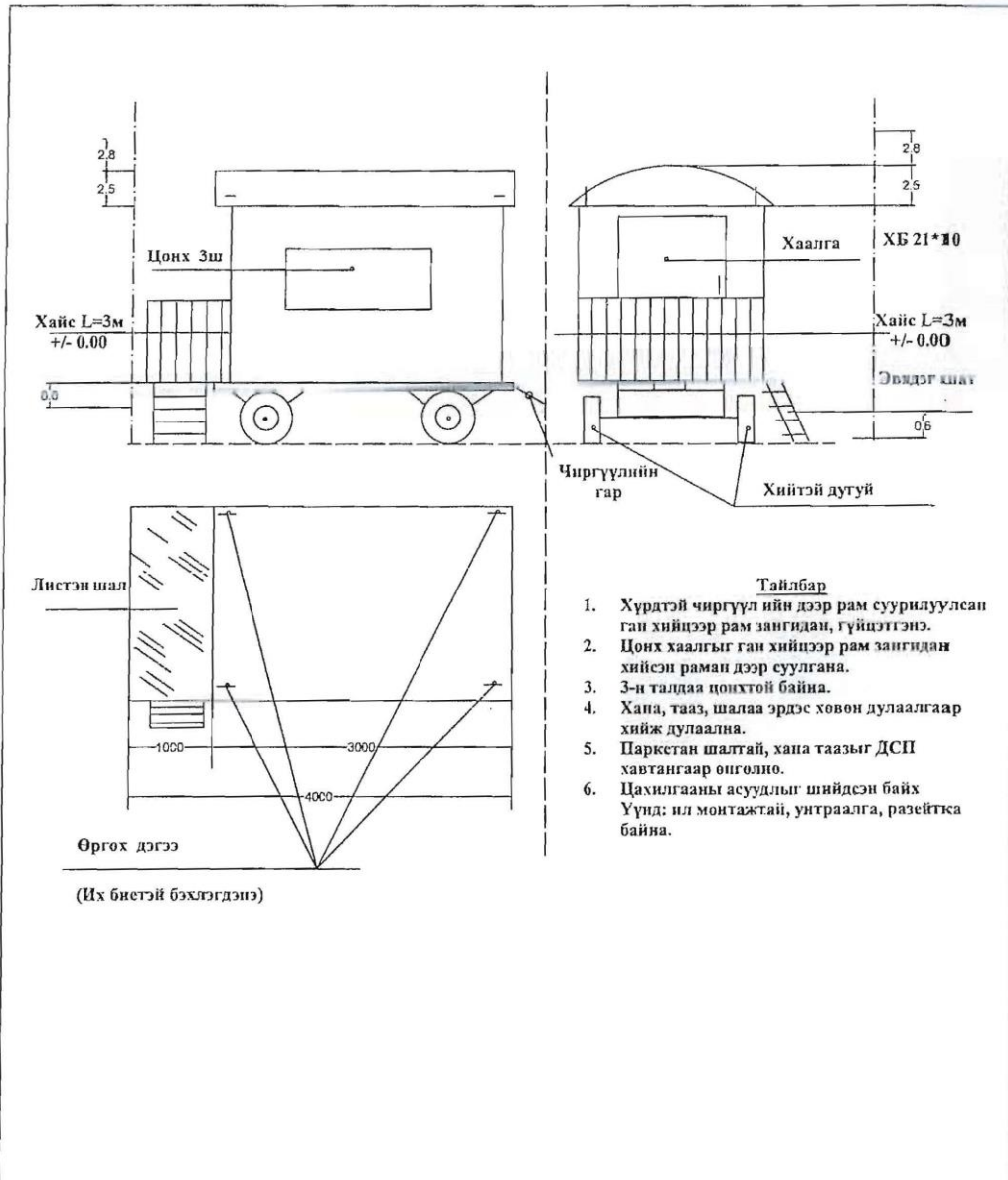


Өрөөний тодорхойлолт

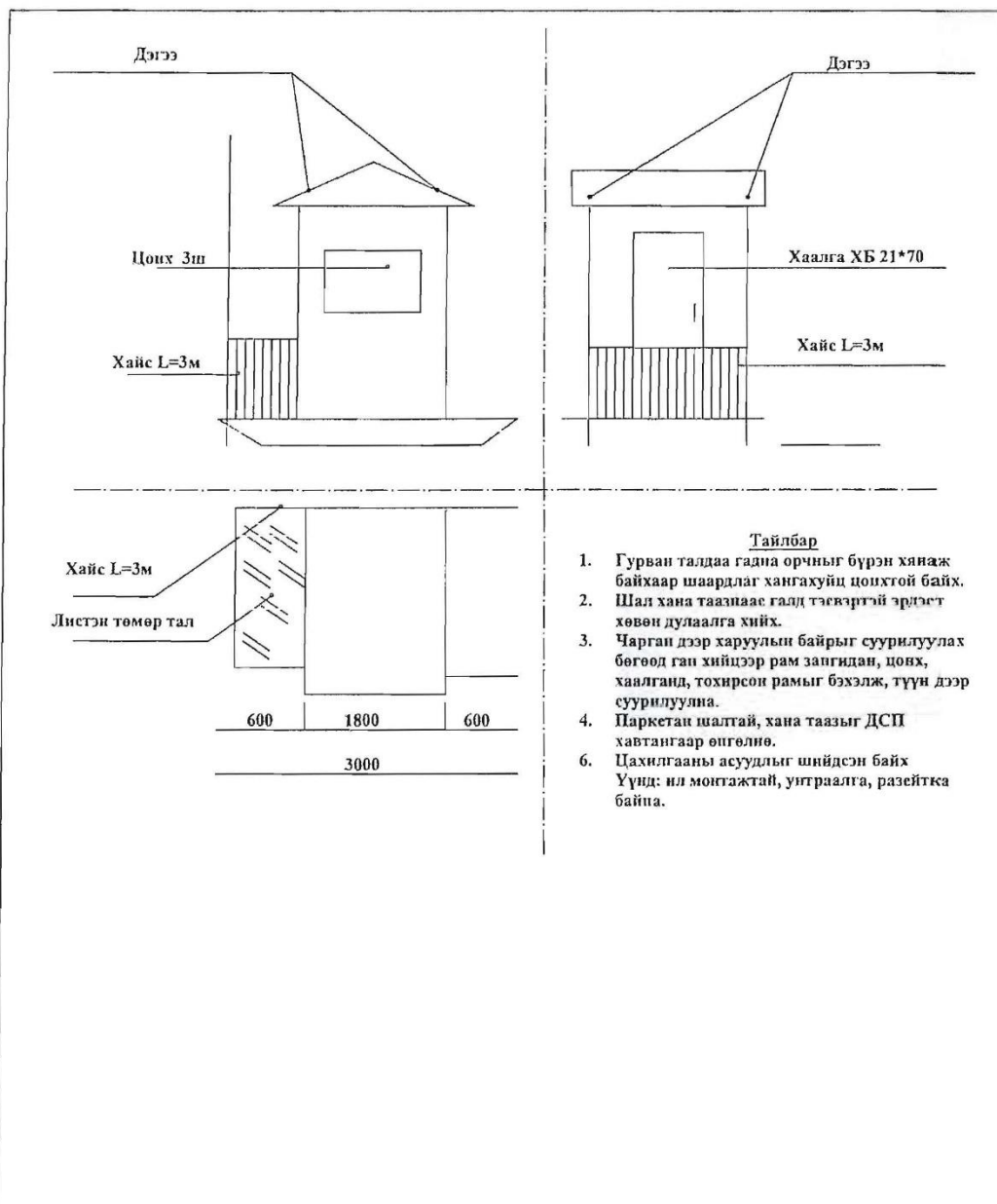
1. Харуулын байр	3.24 м ²
2. Захиргааны өрөө	3.96м ²
3. Хувцас солих өрөө	4.5м ²
4. Ариун цэврийн өрөө	3м ²
5. Сантехникийн өрөө	2.25м ²
6. Цахилгааны өрөө	2.25м ²
7. Зал танхим	36м ²
8. Коридор	4.8м ²

 - Хаалга
 - Цонх

Хавсралт №01
Зөөврийн хуртэй чиргүүлийн дээр суурилуулсан
харуулын байр М 1:50



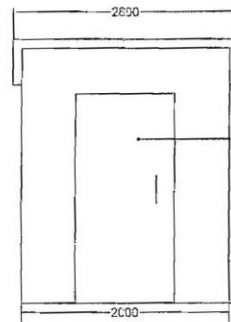
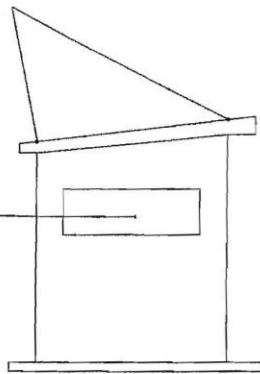
Хавсралт №02
Чарган дээр суурилсан харуулын байр М 1:50



Хавсралт №03
Суурин харуулын байр М 1:50

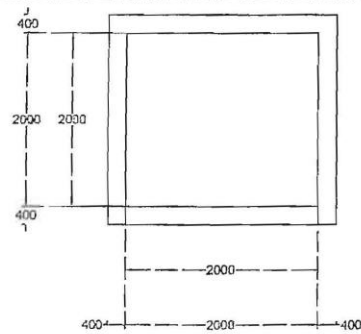
Раманд бэхлэгдсэн
дэгээ гогцоо-4ш

Цонх-3ш



Хаалга ХБ 2,1*0,8

0.00



Тайлбар

1. Гурван талдаа гадна орчныг бүрэн хянаж байхаар шаардлага хангахуйц цонхтой байх. (Вакум)
2. Шал хана таазнаас галд тэсвэртэй эрдэст хөвөн дулаалга хийх.
3. Харуулын байр нь ган хийцээр рам зангидсан, цонх, хаалганд төхирсөн (металл рамаар) ган хийцэнд суулган
4. Паркетан шалтай, хана таазыг ДСП хавтантай 3 хавтантай. Цахилгааны асуудлыг шийдсэн гэрэлтүүлэг, разейтка унтраалгатай байна. (Ил монтаж)

ҮЕ ШАТНЫ АЖЛЫН ХУВААРЬ⁷

Уг ажлын гүйцэтгэгч нь “Эрдэнэс-Тавантолгой” ХК-ийн Өмнөговь аймгийн Цогтцэций сумын нутагт байрлах уурхайд ажлыг гүйцэтгэх ба тендерийн үнэд нийт зардал, татвар болон холбогдох бүх зардлыг тооцон ирүүлнэ.

Ажлыг гэрээ байгуулагдсанаас хойш хуанлийн 45 хоногт багтаан дуусгаж захиалагчид хүлээлгэн өгнө. Тендерийн хамт графикчилсан хуваарийг тендерт оролцогч ирүүлнэ.

⁷60 дугаар хуудасны “Гэрээний жишиг маягтын санамж”-ийг үз.

ТАВДУГААР БҮЛЭГ.

ГЭРЭЭНИЙ ЕРӨНХИЙ НӨХЦӨЛ

Гэрээний ерөнхий нөхцөлийн санамж

Гэрээний ерөнхий нөхцөл болон гэрээний тусгай нөхцөл, түүнд заасан бусад баримт бичиг нь хоёр талын эрх үүргийг тодорхойлох баримт бичиг болно.

Энэ гэрээний ерөнхий нөхцөлийг нийт үнийн гэрээнд шууд хэрэглэж болно. Нэгж үнийн гэрээнд хуудасны зүүлтийг баримтлан өөрчлөлт хийн хэрэглэж болно.

Гэрээний ерөнхий нөхцөлд өөрчлөлт оруулах шаардлагатай бол үүнийг гэрээний тусгай нөхцөлд тусгаж өгнө.

ГАРЧИГ

А. Ерөнхий заалт

1. Нэр томъёо
2. Тайлбарлах
3. Гэрээний хэл ба хууль
4. Төслийн менежерийн шийдвэр
5. Үүрэг, хариуцлагыг шилжүүлэх
6. Харилцаа
7. Ажил туслан гүйцэтгүүлэх
8. Бусад гүйцэтгэгчид
9. Ажиллах хүчин
10. Захиалагч, гүйцэтгэгчийн хүлээх эрсдэл
11. Захиалагчийн хүлээх эрсдэл
12. Гүйцэтгэгчийн хүлээх эрсдэл
13. Даатгал
14. Ажлын талбайн судалгааны тайлан
15. Гэрээний тусгай нөхцөлийн тухай асуулга
16. Гүйцэтгэгч ажил гүйцэтгэх
17. Ажил дуусгахаар төлөвлөсөн өдөр ажил дууссан байх
18. Төслийн менежер баталгаа гаргах
19. Аюулгүй байдал
20. Олдвор
21. Ажлын талбайг ашиглуулах
22. Ажлын талбайд нэвтрэн орох
23. Зааварчилгаа
24. Маргааныг шийдвэрлэх

Б. Хугацааны хяналт

25. Ажлын хөтөлбөр
26. Ажил дуусгахаар төлөвлөсөн хугацааг сунгах
27. Төслийн менежерийн шийдвэрээр хугацааг хойшлуулах
28. Ажлын уулзалт
29. Урьдчилан анхааруулах журам

В. Чанарын хяналт

30. Зөрчил, гологдол илрүүлэх
31. Туршилт
32. Зөрчил, гологдол арилгах
33. Зөрчил, гологдол арилгахгүй байх

Г. Зардлын хяналт

34. Үе шатны ажлын хуваарь
35. Үе шатны ажлын хуваарийг өөрчлөх
36. Өөрчлөлт
37. Өөрчлөлтийн улмаас хийх төлбөр
38. Бэлэн мөнгөний урсгалын урьдчилсан тооцоо
39. Төлбөрийн мэдэгдэл
40. Төлбөр
41. Нөхөн төлбөр хийх нөхцөл
42. Татвар
43. Валют
44. Үнийн тохируулга
45. Барьцаа хөрөнгө
46. Алданги
47. Урамшуулал
48. Урьдчилгаа төлбөр
49. Баталгаа
50. Ажил-өдөр
51. Засварын зардал

Д. Гэрээг дуусгах

52. Ажил дуусгах
53. Хүлээж авах

54. Эцсийн тооцоо
55. Ашиглалт, засвар, үйлчилгээний гарын авлага
56. Гэрээг цуцлах
57. Гэрээг цуцалсан үед хийх төлбөр
58. Өмч
59. Гүйцэтгэлээс чөлөөлөх

ГЭРЭЭНИЙ ЕРӨНХИЙ НӨХЦӨЛ

А. ЕРӨНХИЙ ЗААЛТ

1. Нэр томъёо

1.1. Тодорхойлсон нэр томъёог тод үсгээр бичив.

Үе шатны ажлын хуваарь /ажлын тоо хэмжээ/ гэж гүйцэтгэгчээс үе шатны ажил/ажлын тоо хэмжээ/-ын үнийг тусгаж тендерийн хамт ирүүлсэн хуваарийг хэлнэ.

Нөхөн төлбөр хийх нөхцөл гэж энэхүү ГЕН-ийн 41 дүгээр зүйлд тодорхойлсон нөхцөлүүдийг хэлнэ.

Ажил дууссан өдөр гэж ГЕН-ийн 52.1-д заасны дагуу ажил дууссаныг төслийн менежер гэрчилсэн өдрийг хэлнэ.

Гэрээ гэж захиалагч, гүйцэтгэгчийн хооронд байгуулсан ажил гүйцэтгэх, дуусгах, засвар үйлчилгээ явуулах гэрээг хэлнэ. Гэрээ нь гэрээний маягтын 5 дугаар зүйлд дурдсан баримт бичгээс бүрдэнэ.

Гүйцэтгэгч гэж захиалагчийн хүлээн зөвшөөрсөн тендерийг ирүүлсэн этгээдийг хэлнэ.

Тендер гэж захиалагчийн тавьсан нөхцөл, болзлын дагуу гүйцэтгэгчийн бэлтгэж ирүүлсэн иж бүрдэл баримт бичгийг хэлнэ.

Гэрээний үнэ гэж гэрээ байгуулах эрх олгох тухай мэдэгдэлд дурдсан, гэрээний заалтын дагуу цаашид тохируулж болох үнийг хэлнэ.

Хоног гэж хуанлийн хоногийг, **сар** гэж хуанлийн сарыг тус тус хэлнэ.

Ажил-өдөр гэж ажлын төлбөр нь гүйцэтгэгчийн ажиллах хүч болон тоног төхөөрөмжийн ажилласан хугацаанд (хүн-цаг болон машин-цаг) үндэслэн хийгдэх зардлыг хэлнэ.

Зөрчил, гологдол гэж зураг төсөл, техникийн тодорхойлолтыг зөрчсөн, чанарын гологдол гаргасан буюу ажлын гэрээнд заасны дагуу хийгдээгүй ажлыг хэлнэ.

Зөрчил, гологдол арилгасан тухай мэдэгдэл гэж гүйцэтгэгч зөрчил, гологдлыг арилгасныг үндэслэн төслийн менежерийн гаргасан баталгааг хэлнэ.

Чанарын баталгаат хугацаа гэж гэрээний тусгай нөхцөлд заасан, ажил дууссан өдрөөс эхлэн тоологдох хугацааг хэлнэ. Энэ хугацаанд илэрсэн зөрчил, гологдлыг гүйцэтгэгч арилгах үүрэгтэй.

Зураг гэж батлагдсан зураг төсөл болон түүнтэй холбоотойгоор төслийн менежерийн гаргасан, баталсан тооцоо, бусад мэдээллийг хэлнэ.

Захиалагч гэж ажил хийлгэхээр гүйцэтгэгчийг хөлслөн ажиллуулж буй этгээдийг хэлнэ.

Тоног төхөөрөмж гэж ажил гүйцэтгэх зорилгоор ажлын талбайд түр хугацаагаар авчирсан гүйцэтгэгчийн машин механизм, тээврийн хэрэгслийг хэлнэ.

Гэрээний анхны үнэ гэж гэрээ байгуулах эрх олгох тухай мэдэгдэлд захиалагчийн дурдсан гэрээний үнийг хэлнэ.

Ажил дуусгахаар төлөвлөсөн өдөр гэж гэрээнд гүйцэтгэгч ажлыг дуусгахаар заасан өдрийг хэлнэ. Зөвхөн төслийн менежер хугацаа сунгах, эсхүл хурдасгах захиалга өгснөөр ажил дуусгахаар төлөвлөсөн өдрийг өөрчилж болно.

Материал гэж ажлын зорилгоор гүйцэтгэгчийн ашиглах бүх төрлийн барилгын материал, түүхий эд, хийц, бүтээгдэхүүн, эд анги болон бусад зүйлсийг хэлнэ.

Байгууламж гэж ажлын механик, цахилгаан, хими, эсхүл биологийн үйл ажиллагаа бүхий (функцтэй) бүрдэл хэсгийг хэлнэ.

Төслийн менежер гэж ажлын гүйцэтгэлд хяналт тавьж гэрээний удирдлагыг хэрэгжүүлэх үүрэг бүхий гэрээний тусгай нөхцөлд дурдсан этгээд (эсхүл төслийн менежерийн оронд ажиллуулахаар захиалагчийн томилж, гүйцэтгэгчид мэдэгдсэн этгээд)-ийг хэлнэ.

Ажлын талбай гэж гэрээний тусгай нөхцөлд тодорхойлсон газрыг хэлнэ.

Ажлын талбайн судалгааны тайлан гэж ажлын талбайн гадаргуу, хөрс, цаг уурын нөхцөл, байгаль орчны үнэлгээ зэргийн талаар бодит байдлыг дурдаж тайлбарлаж тендерийн баримт бичигт хавсаргасан тайланг хэлнэ.

Техникийн тодорхойлолт гэж гэрээнд заасан ажлын техникийн тодорхойлолт бөгөөд түүнд төслийн менежерийн оруулсан болон баталсан нэмэлт өөрчлөлтүүд мөн хамаарна.

Ажил эхлэх өдөр гэж гүйцэтгэгчийн ажил эхлүүлэх өдрийг хэлнэ. Энэ өдрийг гэрээний тусгай нөхцөлд заах бөгөөд ажлын талбайг эзэмших өдөртэй давхцаагүй байж болно.

Туслан гүйцэтгэгч гэж гэрээнд тусгагдсан ажлын тодорхой хэсгийг хийхээр гүйцэтгэгчтэй гэрээ байгуулсан этгээдийг хэлнэ.

Туслах ажил гэж гүйцэтгэгч ажлыг барьж байгуулах, суурилуулахад шаардлагатайн улмаас төлөвлөж, барьж, суурилуулж, зайлуулсан ажлыг хэлнэ.

Өөрчлөлт гэж ажилд өөрчлөлт оруулах талаар төслийн менежерийн өгсөн зааварчилгааг хэлнэ.

Ажил гэж гэрээний дагуу гүйцэтгэгчийн хийж гүйцэтгэж захиалагчид хүлээлгэн өгөх гэрээний тусгай нөхцөлд тодорхойлсон ажлыг хэлнэ.

2. Тайлбар

- 2.1. Энэхүү гэрээний ерөнхий нөхцөлд ганц тоогоор илэрхийлсэн үг нь олон тоон утгыг, олон тоогоор илэрхийлсэн үг нь ганц тоон утгыг илэрхийлж болно. Гарчигт гол ач холбогдол өгөхгүй. Онцгойлон заагаагүй бол гэрээний үгийг шууд утгаар нь хэрэглэнэ. Гэрээний нөхцөлийн талаарх тодруулга, тайлбарыг төслийн менежер гаргана.
- 2.2. Хэрэв гэрээний тусгай нөхцөлд ажлыг үе шатаар буюу хэсэгчлэн дуусгахаар заасан бол гэрээний ерөнхий нөхцөл дэх ажил, ажил дууссан өдөр, ажил дуусгахаар төлөвлөсөн өдөр

гэсэн нэр томъёонууд (бүх ажилд хамааралтай ажил дуусгах өдөр болон ажил дуусгахаар төлөвлөсөн өдөр гэсэн нэр томъёоноос бусад) нь ажлын хэсэг бүрт хамаарна.

- | | |
|--|--|
| 3. Гэрээний хэл ба хууль | 3.1. Гэрээний хэл ба гэрээнд хэрэглэх хуулийг гэрээний тусгай нөхцөлд тусгана. |
| 4. Төслийн менежерийн шийдвэр | 4.1. Гэрээнд тусгайлан заагаагүй бол гэрээтэй холбогдсон аливаа асуудлыг захиалагчийг төлөөлөн төслийн менежер шийдвэрлэнэ. |
| 5. Үүрэг, хариуцлагыг шилжүүлэх | 5.1. Төслийн менежер нь гүйцэтгэгчид мэдэгдсэнээр хариуцсан үүргээ бусад этгээдэд шилжүүлж болох ба үүнийг хүчингүй болгохдоо мөн гүйцэтгэгчид мэдэгдэнэ. |
| 6. Харилцаа | 6.1. Талуудын гэрээний ерөнхий нөхцөлд холбогдох харилцаа нь зөвхөн бичгээр харилцсан тохиолдолд хүчинтэй байна. Бичгээр гаргасан мэдэгдэл нь нөгөө тал хүлээн авснаар хүчинтэй болно. |
| 7. Ажил туслан гүйцэтгүүлэх | 7.1. Гүйцэтгэгч төслийн менежерийн зөвшөөрснөөр ажлыг туслан гүйцэтгүүлж болох боловч захиалагчийн бичгээр өгсөн зөвшөөрөлгүйгээр гэрээнд заасан ажил, үүргийг бусдад шилжүүлж болохгүй. Ажлыг туслан гүйцэтгүүлэх нь гүйцэтгэгчийн хүлээсэн үүрэг хариуцлагыг хөндөхгүй. |
| 8. Бусад гүйцэтгэгчид | 8.1. Гүйцэтгэгч нь бусад гүйцэтгэгч, засаг захиргааны байгууллага, нийтийн үйлчилгээний газар болон гэрээний тусгай нөхцөлийн дагуу бусад гүйцэтгэгчдийн хуваарьт заасан хугацаанд ажлын талбайг хамтран ашиглаж ажиллах үүрэгтэй. Гүйцэтгэгч нь тэдгээр этгээдийг уг хуваарьт заасны дагуу ажлын хэрэгсэл, үйлчилгээгээр хангана. Захиалагч нь бусад гүйцэтгэгчдийн хуваарьт нэмэлт өөрчлөлт оруулах эрхтэй бөгөөд энэ тухайгаа гүйцэтгэгчид мэдэгдэнэ. |
| 9. Ажиллах хүчин | 9.1. Гүйцэтгэгч гэрээний тусгай нөхцөлд дурдсан голлох мэргэжилтний хуваарьт заасан ажил үүрэг бүхий ажиллах хүчнийг, эсхүл төслийн менежерийн зөвшөөрсөн бусад ажиллах хүчнийг ажиллуулна. Голлох мэргэжилтнийг өөрчлөх тухай гүйцэтгэгчийн гаргасан хүсэлтийг зөвхөн санал болгож буй орлох мэргэжилтний чадвар нь дээрх хуваарьт заасан шаардлагын түвшинд, эсхүл түүнээс өндөр түвшинд байх нөхцөлд төслийн менежер зөвшөөрч батлана.
9.2. Хэрэв төслийн менежер гүйцэтгэгчийн аль нэг ажилтныг цаашид ажиллуулахгүй байх талаар үндэслэл бүхий саналыг гүйцэтгэгчид тавьсан бол гүйцэтгэгч тухайн ажилтанг 7 хоногийн дотор ажлаас чөлөөлж, түүнийг цаашид гэрээний дагуу гүйцэтгэх ажилд оролцуулахгүй. |
| 10. Захиалагч, гүйцэтгэгчийн нхүлээх эрсдэл | 10.1. Захиалагч, гүйцэтгэгч нь захиалагчийн хүлээх эрсдэл, гүйцэтгэгчийн хүлээх эрсдэл гэж гэрээнд тодорхойлогдсон эрсдлийг тус тус хүлээнэ. |
| 11. Захиалагчийн нхүлээх эрсдэл | 11.1. Ажил эхлэх өдрөөс зөрчил, гологдол арилгасан тухай мэдэгдэл гарах өдөр хүртэл хугацаанд захиалагч дор дурдсан эрсдлийг хүлээнэ:

(а) Дараах зүйлээс шалтгаалан хүн бэртэх, нас барах, эсхүл эд хөрөнгө алдагдах, эвдэрч гэмтсэнээс үүсэх |

(ажил, байгууламж, материал, тоног төхөөрөмж үл хамаарна) эрсдэл:

- 1) ажлын талбайг гэрээний дагуу ашиглах, эсхүл эзэмших явцад урьдчилан сэргийлэх боломжгүй;
 - 2) захиалагч, эсхүл түүний хөлслөн ажиллуулж буй гүйцэтгэгчээс бусад этгээдийн хариуцлагагүй, хууль ёсны үүргээ зөрчсөн, эсхүл түүнд олгогдсон эрхийг буруу эдэлсний улмаас үүдэн гарсан.
- (б) Захиалагчийн гэм буруугаас, эсхүл захиалагчийн зураг төслийн алдаанаас, эсхүл гэнэтийн болон давагдашгүй хүчний нөхцөл байдлын улмаас ажил, байгууламж, материал болон тоног төхөөрөмж гэмтэх эрсдэл.

11.2. Ажил дууссан өдрөөс зөрчил, гологдол арилгасан тухай мэдэгдэл гарсан өдөр хүртэл хугацаанд ажил, байгууламж, материал алдагдах, эвдэрч гэмтэх эрсдэл нь дор дурдсанаас бусад тохиолдолд захиалагчийн хүлээх эрсдэл болно:

- (а) ажил дууссан өдөр илэрсэн зөрчил, гологдол;
- (б) захиалагчийн хүлээх эрсдэлд хамаарахгүй бөгөөд ажил дууссан өдрөөс өмнө бий болсон зөрчил, гологдол;
- (в) ажил дууссан өдрөөс хойш ажлын талбай дээр гүйцэтгэгчийн явуулсан үйл ажиллагаанаас үүдсэн зөрчил, гологдол.

12. Гүйцэтгэгчийн хүлээх эрсдэл

12.1. Ажил эхлэх өдрөөс зөрчил, гологдол арилгасан тухай мэдэгдэл гаргасан өдөр хүртэлх хугацаанд хүн бэртэх, нас барах, түүнчлэн эд хөрөнгө (ажил, байгууламж, материалыг оролцуулах бөгөөд эдгээрээр хязгаарлахгүй) алдагдах, эвдэрч гэмтэхээс үүдэн гарсан бөгөөд захиалагчийн хүлээх эрсдлээс бусад эрсдлийг гүйцэтгэгч хүлээнэ.

13. Даатгал

13.1. Гүйцэтгэгчийн хүлээх эрсдэлд хамаарах дор дурдсан тохиолдлын даатгалыг гүйцэтгэгч нь ажил эхлэх өдрөөс чанарын баталгаат хугацаа дуусах хүртэл хугацаанд гүйцэтгэгч, захиалагчийн хамтарсан нэрээр, гэрээний тусгай нөхцөлд заасан дүнгээр хийлгэнэ:

- (а) ажил, байгууламж болон материал алдагдах, эвдэрч гэмтэх;
- (б) тоног төхөөрөмж алдагдах, эвдэрч гэмтэх;
- (в) гэрээний хэрэгжилттэй холбогдож эд хөрөнгө (ажил, байгууламж, материал, тоног төхөөрөмжөөс бусад) алдагдах, эвдэрч гэмтэх;
- (г) хүн бэртэх, эсхүл нас барах.

13.2. Гүйцэтгэгч нь даатгалын гэрээ, гэрчилгээг ажил эхлэх өдрөөс өмнө төслийн менежерт хүргүүлж батлуулна. Даатгалыг 13.1-д заасан тохиолдлоос үүдэн гарсан хохирлыг арилгахад зориулж гэрээний тусгай нөхцөлд заасан хэмжээгээр хийлгэнэ.

- 13.3. Хэрэв гүйцэтгэгч шаардлагатай даатгалын гэрээ, гэрчилгээг ирүүлээгүй бол захиалагч уг даатгалын гэрээг байгуулж, даатгалын төлбөрийг гүйцэтгэгчид төлөх төлбөрөөс суутган авна. Хэрэв захиалагчаас гүйцэтгэгчид төлөх төлбөр байхгүй бол даатгалын төлбөр нь гүйцэтгэгчээс захиалагчид төлөх өр болно.
- 13.4. Даатгалын нөхцөлийг төслийн менежерийн зөвшөөрөлгүйгээр өөрчилж болохгүй.
- 13.5. Хоёр тал даатгалын гэрээний бүх нөхцөлийг биелүүлнэ.
- 14. Ажлын талбайн судалгааны тайлан**
- 14.1. Гүйцэтгэгч тендер бэлтгэхдээ гэрээний тусгай нөхцөлд дурдсан ажлын талбайн судалгааны тайлан болон тендерт оролцогчид зориулсан бусад нэмэлт мэдээллийг ашигласан байна.
- 15. Гэрээний тусгай нөхцөлийн тухай асуулга**
- 15.1. Гэрээний тусгай нөхцөлийн талаар гарсан асуудлыг төслийн менежер тодруулж, тайлбар гаргана.
- 16. Гүйцэтгэгч ажил гүйцэтгэх**
- 16.1. Гүйцэтгэгч ажлыг техникийн тодорхойлолт болон зургийн дагуу хийж гүйцэтгэнэ.
- 17. Ажил дуусгахаар төлөвлөсөн өдөр ажил дууссан байх**
- 17.1. Гүйцэтгэгч ажлыг товлосон өдөр эхлүүлж, өөрийн гаргасан ажлын хөтөлбөр болон төслийн менежерийн баталсан тодотгосон ажлын хөтөлбөрийн дагуу хийж гүйцэтгэн, ажил дуусгахаар төлөвлөсөн өдөр дуусгана.
- 18. Төслийн менежер баталгаа гаргах**
- 18.1. Гүйцэтгэгч санал болгож буй туслах ажлын техникийн тодорхойлолт, зургийг гарган төслийн менежерт хүргүүлэх ба эдгээр нь ажлын техникийн тодорхойлолт, зурагт нийцсэн тохиолдолд төслийн менежер түүнийг батална.
- 18.2. Гүйцэтгэгч нь туслах ажлын зураг төслийг хариуцна.
- 18.3. Төслийн менежер туслах ажлын зураг төслийг батлах нь туслах ажлын зураг төсөлтэй холбоотой гүйцэтгэгчийн хүлээсэн үүрэг хариуцлагыг хөндөхгүй
- 18.4. Шаардлагатай тохиолдолд гүйцэтгэгч туслах ажлын зураг төсөлд холбогдох байгууллагын зөвшөөрөл авна.
- 18.5. Гүйцэтгэгчийн бэлтгэсэн түр болон үндсэн ажилд ашиглах бүх зургийг ажил эхлэхээс өмнө төслийн менежер батална.
- 19. Аюулгүй байдал**
- 19.1. Гүйцэтгэгч ажлын талбай дээрх бүх үйл ажиллагааны аюулгүй байдлыг хариуцна.
- 19.2. Барьж байгаа барилга, байгууламжаа байгалийн болзошгүй гамшиг, гэнэтийн аюулаас хамгаалах бүх талын арга хэмжээг авч, өөрийн нь ажилтай холбогдуулж барилгын болон байгаль орчин, эрүүл ахуй, гал түймрийн хяналтын албанаас гаргасан хууль ёсны шаардлага, дүгнэлтийг хүлээн авч биелүүлнэ.

- 20. Олдвор** 20.1. Ажлын талбайд санамсаргүй олж илрүүлсэн түүх дурсгалын болон бусад үнэт эд зүйлс нь Монгол Улсын өмч болно⁸. Гүйцэтгэгч нь олдворыг төслийн менежерт мэдэгдэж, энэ талаар түүний зааварчилгааг биелүүлнэ.
- 21. Ажлын талбайг ашиглуулах** 21.1. Захиалагч барилга барих эдэлбэр газрын болон барилгын талбайд орсон бүх төрлийн барилга, байгууламж, инженерийн шугам сүлжээ, авто болон төмөр замыг буулгах, зөөх, шилжүүлэх, хөдөлгөөнийг зогсоох зөвшөөрөл, уг барилгын цахилгаан, дулаан, цэвэр, бохир усан хангамж, уур, телефон, радио холбооны инженерийн шугам сүлжээнд холбох эх үүсвэрийг тодорхойлсон техникийн нөхцөл, зураг төсөл, барилгын ажил эхлэх зөвшөөрөл, улаан шугам тавьсан акт, бусад холбогдох баримт бичгийг хүлээлгэн өгч ажлын талбайн бүх хэсгийг гүйцэтгэгчид ашиглуулна.
- 21.2. Хэрэв аль нэг хэсгийг гэрээний тусгай нөхцөлд заасан хугацаанд ашиглуулж эхлээгүй бол захиалагчийн зүгээс холбогдох ажлыг эхлэхэд саад болсонд тооцож, энэ нь нөхөн төлбөр хийх нөхцөл болно.
- 22. Ажлын талбайд нэвтрэн орох** 22.1. Гүйцэтгэгч нь төслийн менежер болон түүний эрх олгосон аливаа этгээдийг ажлын талбайд болон гэрээний ажилтай холбоотой ажил явагдаж буй, эсхүл хийхээр төлөвлөж буй аливаа газарт нэвтрүүлэх үүрэгтэй.
- 23. Зааварчилгаа** 23.1. Төслийн менежерийн гаргах аливаа зааварчилгаа нь Монгол Улсын хууль тогтоомжид нийцсэн байх бөгөөд түүнийг гүйцэтгэгч биелүүлэх үүрэгтэй.
- 24. Маргааныг шийдвэрлэх** 24.1. Талууд гэрээний үүргийн биелэлттэй холбогдсон асуудлаар тохиролцоонд хүрч чадахгүй бол зохих тал шүүхэд нэхэмжлэл гаргана.

Б. ХУГАЦААНЫ ХЯНАЛТ

- 25. Ажлын хөтөлбөр** 25.1. Гүйцэтгэгч нь ажил гүйцэтгэхэд шаардлагатай бүх үйл ажиллагааны ерөнхий аргачлал, зохион байгуулалт, дэс дараалал, ажил гүйцэтгэх хугацаа болон бусад шаардлагатай мэдээллийг тусгасан ажлын хөтөлбөрийг боловсруулж, гэрээний тусгай нөхцөлд заасан хугацаанд төслийн менежерт хүргүүлж батлуулна.
- 25.2. Ажлын хөтөлбөрийг тодотгохдоо үйл ажиллагаа бүрийн явц, үр дүн, тэдгээрийн үлдэж буй ажлыг гүйцэтгэх хугацаанд үзүүлэх нөлөө болон үйл ажиллагааны дараалалд оруулсан аливаа өөрчлөлтийг тусгана.
- 25.3. Гүйцэтгэгч нь тодотгосон ажлын хөтөлбөрийг гэрээний тусгай нөхцөлд заасан хугацаанд төслийн менежерт батлуулахаар хүргүүлнэ. Хэрэв гүйцэтгэгч тодотгосон ажлын хөтөлбөрийг энэ хугацаанд хүргүүлээгүй бол төслийн менежер гэрээний тусгай нөхцөлд заасан дүнг дараагийн гүйцэтгэлийн төлбөрөөс хасч гүйцэтгэгч ажлын хөтөлбөр ирүүлсний дараа хийгдэх төлбөр хүртэл саатуулж болно.

⁸ Төслийн менежер нь олж илрүүлсэн түүх дурсгалын болон бусад үнэт эд зүйлсийг зохих журмын дагуу холбогдох байгууллагад шилжүүлнэ.

- 25.4. Ажлын хөтөлбөрийг төслийн менежер батлах нь гүйцэтгэгчийн үүрэг хариуцлагыг хөндөхгүй. Гүйцэтгэгч нь ажлын хөтөлбөрийг хянан засварлаад төслийн менежерт хэдийд ч дахин хүргүүлж болно. Хянан засварласан ажлын хөтөлбөрт өөрчлөлт болон нөхөн төлбөр хийх нөхцөлийн нөлөөг тусгана.
- 26. Ажил дуусгахаар төлөвлөсөн хугацааг сунгах**
- 26.1. Хэрэв нөхөн төлбөр хийх нөхцөл үүссэн, эсхүл өөрчлөлтийн улмаас гүйцэтгэгч нэмэлт зардал гаргалгүйгээр ажил дуусгахаар төлөвлөсөн өдөр түүнийг дуусгах боломжгүй бол төслийн менежер ажил дуусгахаар төлөвлөсөн хугацааг сунгана.
- 26.2. Гүйцэтгэгч үүссэн нөхөн төлбөр хийх нөхцөл, эсхүл өөрчлөлтийн үр дагаврын талаар зохих шийдвэр гаргахыг хүсч, холбогдох мэдээллийг ирүүлснээс хойш 21 хоногийн дотор төслийн менежер нь ажил дуусгахаар төлөвлөсөн хугацааг сунгах эсэх, сунгах бол ямар хугацаагаар сунгах тухай шийдвэр гаргана. Хэрэв гүйцэтгэгч хугацаа хоцорсныг урьдчилан анхааруулаагүй, эсхүл хугацаа хоцролтыг арилгах асуудлаар хамтран ажиллаж чадаагүй бол үүнийг ажил дуусгахаар төлөвлөсөн өдрийг шинээр тогтооход харгалзан үзэхгүй.
- 27. Төслийн менежерийн шийдвэрээр хугацааг хойшлуулах**
- 27.1. Төслийн менежер ажлын аль нэг үйл ажиллагааны эхлэл, эсхүл явцыг хойшлуулах зааварчилгааг гүйцэтгэгчид өгөх эрхтэй.
- 28. Ажлын уулзалт**
- 28.1. Төслийн менежер болон гүйцэтгэгчийн аль аль нь ажлын уулзалтад оролцохыг нөгөө талаасаа шаардах эрхтэй. Ажлын уулзалтад үлдэж буй ажлын төлөвлөгөөг хянан үзэж, урьдчилан анхааруулах журмын дагуу гарсан асуудлыг хэлэлцэж шийдвэрлэнэ.
- 28.2. Төслийн менежер ажлын уулзалтын тэмдэглэлийг үйлдэж, уг тэмдэглэлийн хувийг уулзалтад оролцсон хүмүүст болон захиалагчид хүргүүлнэ. Хийгдэх арга хэмжээнд талуудын хүлээх үүрэг хариуцлагыг төслийн менежер уг ажлын уулзалтан дээр, эсхүл түүний дараа шийдвэрлэж, энэ тухай ажлын уулзалтад оролцсон бүх этгээдэд бичгээр мэдэгдэнэ.
- 29. Урьдчилан анхааруулах журам**
- 29.1. Гүйцэтгэгч ажлын чанарт сөргөөр нөлөөлөх, гэрээний үнийг өсгөх, эсхүл хугацаа хоцроож болзошгүй нөхцөл байдлын талаар төслийн менежерт аль болох урьдаас урьдчилан анхааруулах үүрэгтэй. Төслийн менежер үүсчболзошгүй нөхцөл байдал нь гэрээний үнэ болон ажил дуусгахаар төлөвлөсөн хугацаанд хэрхэн нөлөөлж болох талаарх мэдээллийг гүйцэтгэгчээс шаардах эрхтэй. Гүйцэтгэгч уг мэдээллийг аль болох богино хугацаанд ирүүлнэ.
- 29.2. Гүйцэтгэгч эдгээр нөхцөл байдлын үр дагаврыг арилгах, эсхүл багасгах санал гаргаж төслийн менежерийн гаргасан зааварчилгааг хэрэгжүүлэхдээ түүнтэй хамтран ажиллана.

В. ЧАНАРЫН ХЯНАЛТ

- 30. Зөрчил, гологдол илрүүлэх** 30.1. Төслийн менежер гүйцэтгэгчийн ажлыг шалгаж, илэрсэн зөрчил, гологдлын талаар түүнд мэдэгдэнэ. Энэхүү шалгалт нь гүйцэтгэгчийн үүрэг хариуцлагыг хөндөхгүй. Төслийн менежер зөрчил, гологдол байж болзошгүй гэж үзсэн аливаа ажилд зөрчил, гологдол хайх, уг ажлын далд хэсгийг нээж шалгалт, туршилт явуулах талаар зааварчилгааг гүйцэтгэгчид өгөх эрхтэй.
- 31. Туршилт** 31.1. Хэрэв төслийн менежер аливаа ажил зөрчил, гологдолтой эсэхийг шалгах зорилгоор техникийн тодорхойлолтод заагаагүй шалгалт туршилт явуулах зааварчилгааг гүйцэтгэгчид өгч, түүгээр зөрчил, гологдол илэрсэн бол гүйцэтгэгч шалгалт туршилт явуулсан зардлыг төлнө. Хэрэв зөрчил, гологдол илрээгүй бол шалгалт туршилт нь нөхөн төлбөр хийх нөхцөлд тооцогдоно.
- 32. Зөрчил, гологдол арилгах** 32.1. Төслийн менежер гэрээний тусгай нөхцөлд заасан чанарын баталгаат хугацаа⁹ дуусахаас өмнө зөрчил, гологдол арилгах тухай мэдэгдлийг гүйцэтгэгчид өгнө. Чанарын баталгаат хугацааг зөрчил, гологдлыг арилгаж дуусах хүртэл сунгана.
- 32.2. Зөрчил, гологдол арилгах тухай мэдэгдэл өгсөн тухай бүр гүйцэтгэгч уг зөрчил, гологдлыг төслийн менежерийн мэдэгдэлд заасан хугацаанд багтааж өөрийн зардлаар арилгана.
- 33. Зөрчил, гологдол арилгахгүй байх** 33.1. Хэрэв гүйцэтгэгч зөрчил, гологдлыг төслийн менежерийн мэдэгдэлд заасан хугацаанд багтааж арилгаагүй бол төслийн менежер зөрчил, гологдол арилгахад шаардагдах зардлыг тооцож гүйцэтгэгчээс гаргуулна.

Г. ЗАРДЛЫН ХЯНАЛТ

- 34. Үе шатны ажлын хуваарь¹⁰** 34.1. Төслийн менежерийн шаардсаны дагуу гүйцэтгэгч үе шатны ажлын тодотгосон хуваарийг 14 хоногийн дотор бэлтгэж ирүүлнэ. Үе шатны ажлын хуваарьт тусгагдсан үйл ажиллагаа нь ажлын хөтөлбөрт тусгагдсан үйл ажиллагаатай нийцсэн байна.
- 34.2. Ажлын талбай дахь материалын төлбөрийг тусад нь хийх бол гүйцэтгэгч ажлын талбайд нийлүүлсэн материалын тооцоог үе шатны ажлын хуваариас тусад нь гаргаж ирүүлнэ.
- 35. Үе шатны ажлын хуваарийг өөрчлөх¹¹** 35.1. Гүйцэтгэгчийн шийдвэрээр ажлын арга барил, эсхүл ажлын хөтөлбөрт гарсан өөрчлөлтийг тусгах зорилгоор гүйцэтгэгч үе шатны ажлын хуваарьт нэмэлт, өөрчлөлт хийнэ. Өөрчлөлт хийхдээ үе шатны ажлын хуваарь дахь үнийг өөрчлөхгүй.

⁹ Чанарын баталгаат хугацааг тогтоохдоо Иргэний хууль болон Барилгын тухай хуулийг баримтална.

¹⁰Нэгж үнийн гэрээнд "үе шатнаажлын хуваарь" гэснийг "ажлын тоо хэмжээ" гэж сольж, 34.1 ба 34.2-ыг дараахбайдлаар өөрчилнө:

34.1 Ажлын тоо хэмжээнд барилга угсралт, суурилуулалт, туршилт болон ашиглалтад оруулах зэрэг гүйцэтгэгчийн хийж гүйцэтгэх ажлын нэр төрлийг тусгана.

34.2 Ажлын тоо хэмжээг гэрээний үнийг тооцоход ашиглана. Гүйцэтгэгчийн гүйцэтгэсэн ажлын хөлсийг ажлын тоо хэмжээнд заасан тухайн нэр төрлийн ажлын нэгж үнээр тооцож төлнө.

¹¹Нэгж үнийн гэрээнд "үе шатны ажлын хуваарь" гэснийг "ажлын тоо хэмжээ" гэж сольж, 35.1-ийг дараах байдлаар өөрчилнө:

35.1 Хэрэв гүйцэтгэсэн ажлын эцсийн тоо хэмжээ нь ажлын тоо хэмжээнд тусгагдсан тухайн нэр төрлийн ажлын тоо хэмжээнээс 25-аас илүү хувиар зөрж, үүнээс шалтгаалсан өөрчлөлт нь гэрээний анхны үнээс 1-ээс илүү хувиар хэтэрвэл төслийн менежер энэхүү өөрчлөлтийн дагуу нэгж үнийг тохируулна.

- 36. Өөрчлөлт** 36.1. Бүх өөрчлөлтийг гүйцэтгэгчийн боловсруулсан тодотгосон ажлын хөтөлбөр болон үе шатны ажлын хуваарь¹² тусгасан байна.
- 37. Өөрчлөлтийн улмаас хийх төлбөр** 37.1. Төслийн менежер шаардсан бол гүйцэтгэгч өөрчлөлтөөр хийгдэх ажлын үнийн саналыг түүнд гаргаж өгнө. Төслийн менежер шаардсанаас хойш 7 хоногийн дотор, эсхүл төслийн менежерийн тогтоосон үүнээс урт хугацаанд үнийн саналыг ирүүлнэ. Төслийн менежер үнийн саналыг хянаж үзсэний дараа өөрчлөлт хийх зөвшөөрөл өгнө.
- 37.2. ¹³Хэрэв төслийн менежер нь гүйцэтгэгчийн гаргасан үнийн саналыг үндэслэлгүй гэж үзвэл гүйцэтгэгчийн зардалд уг өөрчлөлт хэрхэн нөлөөлөх талаарх өөрийн тооцоонд үндэслэн гэрээний үнийг өөрчлөн, уг өөрчлөлтийг баталж болно.
- 37.3. Хэрэв төслийн менежер ажилд яаралтай өөрчлөлт оруулах, ажлыг хугацаа хоцроолгүй гүйцэтгэх шаардлагатай гэж үзсэн тохиолдолд гүйцэтгэгчээс үнийн санал авахгүй. Энэ өөрчлөлтийг нөхөн төлбөр хийх нөхцөл гэж үзнэ.
- 37.4. Гүйцэтгэгч урьдчилан анхааруулснаар гаргахгүй байх боломжтой байсан зардалд нэмэлт төлбөр нэхэмжлэх эрхгүй.
- 38. Бэлэн мөнгөний урсгалын урьдчилсан тооцоо** 38.1. Гүйцэтгэгч ажлын хөтөлбөрийг, эсхүл үе шатны ажлын хуваарийг¹⁴ тодотгосон тохиолдолд бэлэн мөнгөний урсгалын урьдчилсан тооцоог төслийн менежерт гаргаж ирүүлнэ. Бэлэн мөнгөний урсгалын урьдчилсан тооцоог гэрээнд заасан валютын төрөл, ханшаар хийнэ.
- 39. Төлбөрийн мэдэгдэл** 39.1. Гүйцэтгэгч нь хийгдсэн ажлын гүйцэтгэлийн тайланг сар бүр төслийн менежерт гаргаж өгөх бөгөөд түүнд нэхэмжилсэн дүн нь нийт гарсан зардлаас өмнө нэхэмжилсэн дүнг хассан хэмжээтэй байна.
- 39.2. Төслийн менежер гүйцэтгэгчийн ирүүлсэн ажлын гүйцэтгэлийг шалгаж, түүнд төлөх төлбөрийн дүнг тодорхойлж батална.
- 39.3. Гүйцэтгэсэн ажилд төлөх төлбөрийн дүнг тооцохдоо үе шатны ажлын хуваарьт заасан бүрэн хийж гүйцэтгэсэн үе шатны ажлын үнэд үндэслэнэ.¹⁵
- 39.4. Гүйцэтгэсэн ажилд төлөх төлбөрийн дүн нь өөрчлөлтөөр хийгдсэн ажлын болон нөхөн төлбөрийн зардлыг багтаана.

35.2 Хэрэв ажлын тоо хэмжээ өөрчлөгдсөний улмаас гэрээний анхны үнэ 15-аас илүү хувиар өсөхөөр бол захиалагч урьдчилан баталснаас бусад тохиолдолд төслийн менежер өөрчлөлтийн дагуу нэгж үнийг тохируулах эрхгүй.

35.3 Гүйцэтгэгч нь ажлын тоо хэмжээнд тусгагдсан аливаа зардлын нэгж үнийн дэлгэрэнгүй задаргааг төслийн менежер шаардсаны дагуу гаргаж өгнө.

¹²Нэгж үнийн гэрээнд “болон үе шатны ажлын хуваарьт” гэснийг хасна.

¹³ Нэгж үнийн гэрээнд энэ заалтын өмнө дараахь заалтыг оруулна:

37.2 Хэрэв өөрчлөлтөөр хийгдэх ажил нь ажлын тоо хэмжээнд байгаа ажлын нэр төрөлтэй тохирсон бөгөөд төслийн менежерийн үзэж буйгаар энэ ажлын хэмжээ нь 35.1-д заасан хязгаараас хэтэрсэн, эсхүл түүнийг гүйцэтгэхэд зарцуулах хугацаа нь нэгж үнийн зардлыг өөрчлөхөөргүй бол уг өөрчлөлтийн зардлыг тооцохдоо ажлын тоо хэмжээнд тусгагдсан нэгж үнийг ашиглана. Хэрэв нэгж үнийн зардал өөрчлөгдөх бол, эсхүл өөрчлөлтөөр хийгдэх ажлын шинж чанар болон түүнийг гүйцэтгэхэд зарцуулах хугацаа нь ажлын тоо хэмжээнд дэх нэр төрлүүдтэй тохирохгүй бол гүйцэтгэгчийн гаргасан үнийн санал нь ажлын тухайн нэр төрлийн нэгж үнэ болно.”

¹⁴Нэгж үнийн гэрээнд “эсхүл үе шатны ажлын хуваарийг” гэснийг хасна.

¹⁵Нэгж үнийн гэрээнд энэ заалтыг “Гүйцэтгэсэн ажилд төлөх төлбөрийн дүнг тооцохдоо ажлын тоо хэмжээнд заасан бүрэн хийж гүйцэтгэсэн нэр төрлийн тоо хэмжээний үнэд үндэслэнэ.” гэж солино.

39.5. Өмнөх төлбөрийн мэдэгдэлд хамрагдсан зардлыг дахин нэхэмжилсэн бол төслийн менежер түүнийг төлбөр хийх дүнгээс хасна.

40. Төлбөр

40.1. Төлбөр хийхдээ холбогдох урьдчилгаа төлбөр болон барьцаа хөрөнгийг хасна. Захиалагч нь төслийн менежерийн баталсан дүнг гэрээний тусгай нөхцөлд заасан хугацаанд гүйцэтгэгчид төлнө. Хэрэв захиалагч төлбөрийг хугацаанд нь хийгээгүй бол хугацаа хоцруулсан төлбөрт ногдох торгуулийг дараагийн төлбөр хийхдээ хамт төлнө. Торгуулийг төлбөр төлөх ёстой байсан өдрөөс төлбөрийг хийсэн өдөр хүртэлх хугацаанд тооцно. Торгуулийг тооцохдоо төлбөрийн валют тус бүрийн арилжааны зээлийн хүүгийн тухайн үеийн зонхилох ханшийг баримтлана.

40.2. Хэрэв сүүлд ирүүлсэн мэдэгдлээр, эсхүл шүүхийн шийдвэрийн улмаас өмнөх мэдэгдэлд заагдсан дүн нэмэгдсэн бол хугацаа хоцорсон төлбөрт ногдох торгуулийг энэ зүйлд заасны дагуу гүйцэтгэгчид төлнө. Торгуулийг нэмэгдсэн дүнг төлөх ёстой байсан өдрөөс эхэлж тооцно.

40.3. Гэрээнд өөрөөр заагаагүй бол, бүх төлбөр, суутгалыг гэрээний үнийг бүрдүүлэх валютын хувь хэмжээгээр тооцож төлөх буюу суутгана.

40.4. Нэгж болон нийт үнийг тусгаагүй ажлын нэр төрөлд захиалагч төлбөр хийхгүй бөгөөд тэдгээрийг гэрээнд заасан бусад нэгж болон нийт үнэд орсон гэж үзнэ.

41. Нөхөн төлбөр хийх нөхцөл

41.1. Дор дурдсан нөхцөлүүд нь нөхөн төлбөр хийх нөхцөл болно:

(а) захиалагч гэрээний тусгай нөхцөлд заасан ажлынталбайг ашиглуулах хугацаанд багтаж ажлын талбайн аль нэг хэсгийг ашиглах боломжийг гүйцэтгэгчид олгоогүй;

(б) захиалагч бусад гүйцэтгэгчдийн хуваарьт гүйцэтгэгчийн гэрээний дагуу хийх ажилд нөлөөлөхөөр нэмэлт өөрчлөлт оруулсан;

(в) төслийн менежер ажлыг хойшлуулах шийдвэр гаргасан, эсхүл ажлыг хугацаанд нь гүйцэтгэхэд шаардагдах зураг, техникийн тодорхойлолт, зааварчилгаа зэргийг гаргаж өгөөгүй;

(г) төслийн менежер нь ажлын далд хэсгийг нээх, эсхүл нэмэлт шалгалт туршилт явуулах зааварчилгааг гүйцэтгэгчид өгсөн ба үүгээр зөрчил, гологдол илрээгүй бол;

(д) төслийн менежер нь ажлыг туслан гүйцэтгүүлэхийг үндэслэлгүйгээр батлаагүй;

(е) хөрсний нөхцөл нь тендерт оролцогчдод өгсөн мэдээлэл (ажлын талбайн судалгааны тайланг оролцуулан), нийтэд зарласан мэдээлэл болон ажлын талбайн хөрсний шинжилгээгээр гэрээ байгуулах эрх олгох тухай мэдэгдэл өгөхөөс өмнө төсөөлж байснаас ихээхэн зөрүүтэй;

- (ж) захиалагчийн үйл ажиллагааны улмаас бий болсон урьдчилан таамаглах боломжгүй нөхцөл байдлыг арилгах, аюулгүй байдлыг хангах, эсхүл бусад үндэслэлээр шаардагдсан нэмэлт ажил гүйцэтгэх зааварчилгааг төслийн менежер өгсөн;
- (и) бусад гүйцэтгэгч, засаг захиргааны байгууллага, нийтийн үйлчилгээний газар, эсхүл захиалагч нь гэрээнд заасан хугацаа, бусад нөхцөлийг баримтлаагүйн улмаас гүйцэтгэгч нь хугацаа алдсан, эсхүл нэмэлт зардал гаргасан;
- (к) урьдчилгаа төлбөр хугацаандаа хийгдээгүй;
- (л) захиалагчийн хүлээх эрсдэл нь гүйцэтгэгчид нөлөөлсөн;
- (м) төслийн менежер нь ажил дууссан тухай мэдэгдлийг үндэслэлгүйгээр хугацаа хоцроож гаргасан;
- (н) гэрээнд заасан, эсхүл төслийн менежерийн тодорхойлсон нөхөн төлбөр хийх бусад нөхцөл.

41.2. Хэрэв нөхөн төлбөр хийх нөхцөл нь нэмэлт зардал гаргахад хүргэсэн, эсхүл ажил дуусгахаар төлөвлөсөн өдөр ажлыг дуусгахад саад болсон бол гэрээний үнийг өсгөх болон/эсхүл ажил дуусгахаар төлөвлөсөн хугацааг сунгана. Төслийн менежер нь гэрээний үнийг нэмэгдүүлэх санал гаргаж, ажил дуусгахаар төлөвлөсөн хугацааг сунгах асуудлыг шийдвэрлэнэ.

41.3. Гүйцэтгэгчийн зардалд нөхөн төлбөр хийх нөхцөл хэрхэн нөлөөлж буйг харуулсан тооцоо мэдээллийг гүйцэтгэгч ирүүлсэн тухай бүрт төслийн менежер нь түүнийг үнэлж, гэрээний үнийг тохируулна. Хэрэв гүйцэтгэгчийн гаргасан зардлын тооцоог үндэслэлгүй гэж үзвэл төслийн менежер өөрийн тооцоонд үндэслэн гэрээний үнийг тохируулна. Ингэхдээ гүйцэтгэгч тухайн тохиолдлын сөрөг үр дагаврыг арилгахад шаардлагатай арга хэмжээг шуурхай авна гэж тооцно.

41.4. Урьдчилан анхааруулаагүй, эсхүл төслийн менежертэй хамтран ажиллаагүйн улмаас захиалагчийн сонирхол хөндөгдсөн бол гүйцэтгэгчид нөхөн төлбөр төлөхгүй.

42. Татвар

42.1. Хэрэв тендер ирүүлэхээс *[тендерт оролцогчдод өгөх зааварчилгааны 17.6-д заасан тоотой ижил]* хоногийн өмнөх өдөр болон ажил дууссан мэдэгдэл гарсан өдөр хүртэлх хугацаанд татвар, хураамж, бусад төрлийн төлбөрт өөрчлөлт орсон бол төслийн менежер гэрээний үнийг тохируулна. Гүйцэтгэгчийн төлөх татварын зөрүүний дүнгээр хийгдэх энэхүү тохируулга нь гэрээний үнэд өмнө нь тусгагдаагүй, эсхүл 44 дүгээр зүйлээс хамаараагүй байна.

43. Валют

43.1. Хуулийн дагуу Монгол банкнаас албан ёсоор зөвшөөрсөн тохиолдолд төлбөрийг төгрөгөөс өөр валютаар хийх бол төлбөрийн дүнг тооцохдоо тендер зарласан өдрийн Монголбанкны ханшийг ашиглана.

44. Үнийн тохируулга

44.1. Зөвхөн гэрээний тусгай нөхцөлд заасан нөхцөлд үндсэн материал, түүхий эд, ажиллах хүчний зардлын хэлбэлзлийг тусгах зорилгоор үнийн тохируулга хийнэ. Ингэхдээ төлбөрийн мэдэгдлийн нийт дүнгээс урьдчилгаа төлбөрийг хассан дүнгийн төлбөр хийх валют тус бүрийн үнийн дүнг холбогдох үнийн тохируулгын үзүүлэлт (P_c)-ийг ашиглан тохируулна.

$$P_c = A_c + B_c I_{m_c} / I_{o_c}$$

Энд:

P_c – гэрээний үнийн “с” валютаар төлөгдөх хэсэгт хийх үнийн тохируулгын үзүүлэлт;

A_c ба B_c – гэрээний үнийн “с” валютаар төлөгдөх хэсгийн тохируулга хийгдэхгүй болон хийгдэх хувийн жинг үзүүлсэн, гэрээний тусгай нөхцөлд заасан итгэлцүүр;¹⁶

I_{m_c} – нэхэмжилж буй сарын эцсийн хоногт зонхилж буй “с” валютын индекс;

I_{o_c} – тендерийг нээх өдрийн зонхилж буй “с” валютын индекс.

44.2. Хэрэв индексийн дүн нь түүнийг тооцоонд ашигласнаас хойш өөрчлөгдсөн бол тооцоог залруулж, дараагийн төлбөрийн мэдэгдэлд энэ дагуу тохируулга хийнэ. Индексийн дүнг тооцохдоо үнийн хэлбэлзлийн улмаас гарсан зардлын бүх өөрчлөлтийг энд харгалзсан гэж үзнэ.

45. Барьцаа хөрөнгө

45.1. Захиалагч нь гүйцэтгэгчид төлөх гүйцэтгэлийн төлбөр бүрээс гэрээний тусгай нөхцөлд заасан тодорхой хувийг суутгаж үлдээнэ.¹⁷

45.2. Ажил бүрэн дууссан тухай мэдэгдлийг үндэслэн суутгасан үнийн дүнгийн 50 хувийг гүйцэтгэгчид төлөх бөгөөд үлдсэн хэсгийг чанарын баталгаат хугацаа дууссаны дараа тэр хугацаанд гарсан бүх зөрчил, гологдлыг гүйцэтгэгч арилгасан тухай төслийн менежерийн мэдэгдлийг үндэслэн төлнө.

45.3. Ажлыг бүхэлд нь дуусгамагц гүйцэтгэгч захиалагчид банкны батлан даалт гаргаж өгснөөр уг батлан даалтад заасан дүнтэй тэнцүү хэмжээний төлбөрийг барьцаа хөрөнгөөс урьдчилж авч болно.

46. Алданги

46.1. Гүйцэтгэгч нь ажил дуусгахаар төлөвлөсөн өдрөөс хугацаа хоцорсон хоног тутамд гэрээний тусгай нөхцөлд заасан хувь хэмжээгээр алданги¹⁸ төлнө. Алдангийн нийт дүн гэрээний тусгай нөхцөлд заасан дээд хэмжээнээс хэтрэхгүй. Захиалагч нь алдангийг гүйцэтгэгчид төлөх төлбөрөөс суутган авч болно. Алданги төлсөн нь гүйцэтгэгчийн хүлээсэн үүрэг хариуцлагыг хөндөхгүй.

46.2. Хэрэв алданги төлснөөс хойш ажил дуусгахаар төлөвлөсөн хугацааг сунгасан бол төслийн менежер гүйцэтгэгчийн илүү

¹⁶ A_c ба B_c –гэсэн хоёр итгэлцүүрийн нийлбэр нь валют бүрийн томъёонд 1 (нэг) байна. Энэ хоёр итгэлцүүр нь ихэвчлэн ихэнх валютын хувьд ижил байдаг. Төлбөрийн тохируулга хийхгүй хэсэгт зориулсан A итгэлцүүр нь тогтмол үнийн болон бусад тохируулга үл хийгдэх элементүүдийг тусгасан ойролцоо үзүүлэлт (ихэвчлэн 0,15) юм. Валют бүрийн тохируулгын дүнг гэрээний үнэд нэмнэ.

¹⁷ Барьцаа хөрөнгийн дүн 5 орчим хувь байх бөгөөд ямар ч тохиолдолд 10 хувиас хэтрэх ёсгүй.

¹⁸ Алдангийг ихэвчлэн хоногт 0,05-0,10 хувиар тогтоох бөгөөд нийт дүн нь гэрээний үнийн 5-10%-иас хэтрэх ёсгүй.

төлсөн алдангийг дараагийн төлбөрийн мэдэгдэлд тооцох замаар залруулна. Илүү төлсөн алдангид алдангийн төлбөр хийсэн өдрөөс алдангийг буцаан төлөгдсөн өдөр хүртэл хугацааны хүүг ТООЗ-ны 40.1-д заасан хувиар тооцож гүйцэтгэгчид төлнө.

- 47. Урамшуулал** 47.1. Ажил дуусгахаар төлөвлөсөн өдрөөс өмнө дууссан хоног тутамд гэрээний тусгай нөхцөлд заасан хувь хэмжээгээр гүйцэтгэгчид урамшуулал¹⁹ олгоно. Ажил дуусгахаар төлөвлөсөн өдөр болоогүй боловч гүйцэтгэгч ажлыг бүрэн дуусгасан бол төслийн менежер энэ тухай мэдэгдэл гаргана.
- 48. Урьдчилгаа төлбөр** 48.1. ²⁰Захиалагч гэрээний тусгай нөхцөлд заасан дүнтэй урьдчилгаа төлбөрийг уг өгөгдөлд заасан хугацаанд гүйцэтгэгчид төлнө. Урьдчилгаа төлбөрийн дүнтэй тэнцүү, ижил валютаар илэрхийлэгдсэн банкны батлан даалт буюу үл маргах нөхцөлтэйгээр банкнаас гаргасан урьдчилгаа төлбөрийн баталгааг үндэслэн энэхүү төлбөрийг хийнэ. Гэхдээ энэ батлан даалтын дүн нь гүйцэтгэгчийн эргэж төлөгдсөн урьдчилгаа төлбөрийн хэмжээгээр буурч байна. Урьдчилгаа төлбөрт хүү ногдуулахгүй.
- 48.2. Гүйцэтгэгч урьдчилгаа төлбөрийг зөвхөн гэрээг гүйцэтгэхэд шаардагдах тоног төхөөрөмж, байгууламж, материал болон ажил эхлүүлэхтэй холбогдсон зардалд зарцуулна. Гүйцэтгэгч урьдчилгаа төлбөрийг энэ зорилгод ашигласныг нотлохын тулд нэхэмжлэх болон бусад баримтын хувийг төслийн менежер ирүүлнэ.
- 48.3. Урьдчилгаа төлбөр нь хийгдсэн үе шатны ажлын дагуу гүйцэтгэгчид төлөх төлбөрийн хэмжээнээс холбогдох дүнг суутгах замаар эргэж төлөгдөнө. Хийгдсэн ажлын үнэ, өөрчлөлт, үнийн тохируулга, нөхөн төлбөр, урамшуулал болон алдангийн дүнг тооцохдоо урьдчилгаа төлбөр, эсхүл түүний эргэж төлөгдсөн байдлыг харгалзахгүй.
- 49. Баталгаа** 49.1. Гэрээ байгуулах эрх олгох тухай мэдэгдэлд заасан хугацаанаас хоцроолгүй гүйцэтгэлийн баталгааг захиалагчийн хүлээн зөвшөөрөх дүн, маягт, банкаар гаргуулан, гэрээний үнийг төлөх валютаар илэрхийлэн захиалагчид ирүүлнэ. Гүйцэтгэлийн баталгааны хүчинтэй байх хугацаа дуусах өдөр нь ажил дууссан тухай мэдэгдэл гарсан өдрөөс хойш 28 дахь өдөр байна.
- 50. Ажил-өдөр** 50.1. Зөвхөн төслийн менежерийн урьдчилан бичгээр гаргасан зааварчилгааны дагуу бага хэмжээний нэмэлт ажлын төлбөрийг тендэрт дурдсан ажил-өдрийн нэгж үнийг ашиглаж тооцно.
- 50.2. Гүйцэтгэгч ажил-өдрөөр тооцогдон төлөгдөх бүх ажлын талаар төслийн менежерийн баталсан маягтын дагуу тэмдэглэл хөтөлнө. Бөглөсөн маягтыг төслийн менежер ажил гүйцэтгэсэнээс хойш 2 хоногийн дотор шалгаж батална.

¹⁹Ажлыг төлөвлөсөн хугацаанаас өмнө дуусгах нь захиалагчид ашигтай бол энэ заалтыг үлдээх ба бусад нөхцөлд буюу ихэнх тохиолдолд хасна. Урамшууллын хэмжээ нь ихэвчлэн алдангийн хэмжээтэй ижил байна.

²⁰Хэрэв урьдчилгаа төлбөр байхгүй, эсхүл урьдчилгаа төлбөр байгаа нөхцөлд урьдчилгаа төлбөр хийхийн тулд урьдчилгаа төлбөрийн банкны батлан даалт авах шаардлагагүй гэж үзвэл захиалагч эхний 2 өгүүлбэрийг хасаж болно.

- 50.3. Батлагдсан ажил-өдрийн маягтыг үндэслэн төлбөрийг гүйцэтгэгчид төлнө.
- 51. Засварын зардал**
- 51.1. Ажил эхэлсэн өдрөөс чанарын баталгаат хугацаа дуусах хүртэл хугацаанд гүйцэтгэгчийн үйл ажиллагаанаас, эсхүл дутуу орхисноос үүдэн гарсан гэрээний ажилтай холбоотой материал болон ажилд үүссэн алдагдал, эвдрэл гэмтлийг гүйцэтгэгч өөрийн зардлаар засварлана.

Д. ГЭРЭЭГ ДУУСГАХ

- 52. Ажил дуусгах**
- 52.1. Гүйцэтгэгч нь ажил дууссан тухай мэдэгдэл гаргах хүсэлтийг төслийн менежерт тавих бөгөөд төслийн менежер ажил дууссан гэж үзвэл уг мэдэгдлийг гаргана. Гүйцэтгэгч гадна тохижилтын ажлыг бүрэн дуусгаж, ажлын явцад гудамж, зам, талбай сэтгэлж, мод, цэцэрлэгжүүлэлтийг түр зайлуулсан бол эдгээрийг бүрэн хэмжээгээр сэргээсэн байна.
- 53. Хүлээж авах**
- 53.1. Төслийн менежер ажил дууссан тухай мэдэгдэл гаргаснаас хойш долоо хоногийн дотор захиалагч ажлын талбай болон ажлыг хүлээж авна.
- 54. Эцсийн тооцоо**
- 54.1. Гүйцэтгэгч гэрээний дагуу төлөгдөх ёстой гэж үзэж буй нийт төлбөрийн нарийвчилсан тооцоог гаргаж, чанарын баталгаат хугацаа дуусахаас өмнө төслийн менежерт хүргүүлнэ. Төслийн менежер зөрчил, гологдол арилгасан тухай мэдэгдэл гаргаж, хэрэв гүйцэтгэгчийн ирүүлсэн тооцоо бүрэн гүйцэд, үнэн зөв бол уг тооцоог хүлээн авснаас хойш 28 хоногийн дотор гүйцэтгэгчид төлөх эцсийн төлбөрийг тодорхойлно. Хэрэв тооцоо буруу байвал шаардлагатай залруулга, нэмэлт өөрчлөлтийн талаар тайлбарыг 28 хоногийн дотор гаргаж гүйцэтгэгчид хүргүүлнэ. Хэрэв засвар хийж дахин ирүүлсэн эцсийн тооцоо нь шаардлага хангаагүй бол төслийн менежер гүйцэтгэгчид төлөх дүнг шийдвэрлэж төлбөрийн мэдэгдэл гаргана.
- 55. Ашиглалт, засвар үйлчилгээний гарын авлага**
- 55.1. Гүйцэтгэгч ажлын гүйцэтгэлийн зураг, далдлагдсан ажил, инженерийн шугам сүлжээ, технологийн тоног төхөөрөмжийг туршиж тохируулсан акт болон захиалагч шаардсан бол ашиглалт, засвар үйлчилгээний гарын авлагыг гэрээний тусгай нөхцөлд заасан хугацаанд хүлээлгэн өгнө.
- 55.2. Хэрэв гүйцэтгэгч 55.1-д заасан материалыг гэрээний тусгай нөхцөлд заасан хугацаанд ирүүлээгүй, эсхүл шаардлага хангаагүйн улмаас тэдгээрийг төслийн менежер батлаагүй бол гүйцэтгэгчид төлөх ёстой төлбөрөөс төслийн менежер гэрээний тусгай нөхцөлд заасан үнийн дүнг суутгана.
- 56. Гэрээг цуцлах**
- 56.1. Захиалагч, эсхүл гүйцэтгэгч нөгөө тал нь гэрээг ноцтой зөрчсөн гэж үзвэл гэрээг цуцлах эрхтэй.
- 56.2. Дор дурдсан нөхцөлүүдийг гэрээний ноцтой зөрчил гэж үзэх бөгөөд эдгээрээр хязгаарлагдахгүй:
- (а) ажлын хөтөлбөрт ажил зогсоох тухай заагаагүй, түүнчлэн ажил зогсоох тухай шийдвэрийг төслийн

менежер батлаагүй байхад гүйцэтгэгч ажлыг 28 буюу түүнээс дээш хоногийн хугацаагаар зогсоосон;

- (б) төслийн менежер ажлын явцыг зогсоох зааварчилгааг гүйцэтгэгчид өгсөн бөгөөд уг шийдвэрээ 28 хоногийн дотор цуцлаагүй;
- (в) захиалагч, эсхүл гүйцэтгэгч дампуурсан, эсхүл өөрчлөн байгуулагдах, нэгдэхээс бусад шалтгаанаар татан буугдсан;
- (г) захиалагч төслийн менежерийн гаргасан төлбөрийн мэдэгдлийн дагуу төлөх төлбөрийг уг мэдэгдлийг гаргасан өдрөөс хойш 60 хоногийн дотор төлөөгүй;
- (д) тодорхой зөрчил, гологдлыг арилгаж чадаагүй нь гэрээний ноцтой зөрчил болохыг төслийн менежер гүйцэтгэгчид мэдэгдсэн бөгөөд гүйцэтгэгч нь уг зөрчил, гологдлыг заасан хугацаанд нь багтаан арилгаж чадаагүй;
- (е) гүйцэтгэгч захиалагчийн шаардсан баталгааг хангаагүй;
- (ё) гүйцэтгэгч ажлын гүйцэтгэлийг гэрээний тусгай нөхцөлд заасан алдангийн дээд хэмжээ төлөх хугацаагаар хоцроосон.

56.3. Хэрэв гэрээний аль нэг тал дээрх 56.2-т зааснаас өөр үндэслэлээр гэрээг ноцтой зөрчсөн тухай мэдэгдлийг төслийн менежер өгсөн бол төслийн менежер тухайн үндэслэл нь ноцтой зөрчил мөн эсэхийг шийдвэрлэнэ.

56.4. Захиалагч шаардлагатай тохиолдолд дээр дурдсаныг үл харгалзан гэрээг цуцлах эрхтэй.²¹

56.5. Гэрээг цуцалсан тохиолдолд гүйцэтгэгч ажлыг даруй зогсоож, ажлын талбайн бүрэн бүтэн, аюулгүй байдлыг хангаж, түүнийг аль болох түргэн хугацаанд чөлөөлнө.

57. Гэрээг цуцалсан үед хийх төлбөр

57.1. Гүйцэтгэгч гэрээг ноцтой зөрчсөний улмаас гэрээ цуцлагдсан бол төслийн менежер гүйцэтгэсэн ажлын болон захиалсан материалын үнэлгээг нотолсон мэдэгдэл гаргана. Ингэхдээ мэдэгдэл олгосон өдөр хүртэл төлөгдсөн урьдчилгаа төлбөр болон дуусаагүй ажлын гэрээний тусгай нөхцөлд заасан хэмжээг дээрх үнэлгээнээс хасна. Нэмэлт алданги гүйцэтгэгчид ногдуулахгүй. Хэрэв захиалагчид төлөх төлбөрийн нийт дүн гүйцэтгэгчид төлөх төлбөрөөс хэтэрвэл, хэтэрсэн дүн нь гүйцэтгэгчээс захиалагчид төлөх ёстой өр болно.

57.2. Гэрээг захиалагчийн шаардлагаар, эсхүл гэрээг захиалагч ноцтой зөрчсөний улмаас цуцалсан бол гүйцэтгэсэн ажлын болон захиалсан материалын үнэлгээ, тоног төхөөрөмжийг ажлын талбайгаас гаргах бодит зардал, ажлын зорилгоор хөлслөн ажиллуулсан гүйцэтгэгчийн ажилтнуудыг буцаахтай холбогдсон зардал, түүнчлэн ажлыг хадгалах, хамгаалахтай холбогдсон зардал зэрэг гүйцэтгэгчийн зардлыг төслийн

²¹ Захиалагч гэрээг цуцлах шийдвэрийг холбогдох дээд шатны байгууллагын зөвшөөрөлтэйгээр зөвхөн зайлшгүй нөхцөл байдал үүссэн тохиолдолд гаргана.

менежер хянаж мэдэгдэл гаргана. Ингэхдээ мэдэгдэл гаргасан өдөр хүртэл төлөгдсөн урьдчилгаа төлбөрийг эдгээр зардлаас хасна.

58. Өмч

58.1. Гүйцэтгэгчийн буруугаас шалтгаалж гэрээ цуцлагдсан бол ажлын талбай дээрх захиалагчаас үнийг нь төлсөн бүх материал, байгууламж, тоног төхөөрөмж, туслах ажил болон ажлыг захиалагчийн өмч гэж үзнэ.

**59. Гүйцэтгэлээ
с чөлөөлөх**

59.1. Гэнэтийн болон давагдашгүй хүчний нөхцөл байдлын улмаас гэрээг гүйцэтгэх боломжгүй болсон бол төслийн менежер үүнийг гэрчилнэ. Гүйцэтгэгч нь энэхүү мэдэгдлийг хүлээн авсны дараа ажлын талбайн бүрэн бүтэн байдлыг хангаж, ажлыг аль болох богино хугацаанд зогсооно. Захиалагч уг мэдэгдэл гарахаас өмнө хийгдсэн ажил болон түүний дараа захиалгаар гүйцэтгэсэн ажлын хөлсийг гүйцэтгэгчид төлнө.

ЗУРГААДУГААР БҮЛЭГ

ГЭРЭЭНИЙ ТУСГАЙ НӨХЦӨЛ

Гэрээний тусгай нөхцөлийг бөглөх санамж

Захиалагч тендерийн баримт бичгийг тараахаас өмнө гэрээний тусгай нөхцөлийг бүрэн тодорхойлж гаргасан байна. Захиалагч холбогдох хуваарь, тайланг гэрээний тусгай нөхцөлд хавсаргана.

Дор дурдсан баримт бичиг нь гэрээний хэсэг болно:

- 55.0** Ашиглалт, засвар үйлчилгээний хуваарь
 - 8.0** Бусад гүйцэтгэгчдийн хуваарь
 - 9.0** Голлох мэргэжилтний хуваарь
 - 14.0** Ажлын талбайн судалгааны тайлан
- 1.1** Захиалагч: “**Эрдэнэс Тавантолгой**” ХК
Жигжиджав-8, Финанс төв, 5 давхар 503 тоот, Чингэлтэй дүүрэг, 1 дүгээр хороо, Улаанбаатар хот, Монгол улс
- 1.1** Төслийн менежер: **Ж.Наран**
 - 1.1** Гэрээний нэр болон бүртгэлийн дугаар нь **[Тендерийн (шаардлагатай бол урьдчилсан сонголтын) урилгад заасан нэр болон дугаар]**
 - 1.1** Ажил нь **Сэндвичэн сууц, харуулын байр барих ажил**
 - 1.1** Ажил эхлэх өдөр: **Гэрээ байгуулагдсанаас хойш ажлын 5 хоногийн дотор**
 - 1.1** Ажлын талбай нь **Эрдэнэс-Тавантолгой ХК-ийн Уурхай**
 - 3.0** Гэрээний баримт бичгүүд нь **Монгол** хэл дээр байна.
 - 3.0** Гэрээнд Монгол Улсын хуулийг хэрэглэнэ.
 - 13.0** Даатгалд зайлшгүй хамруулах зүйл, даатгалын дүнгийн доод хэмжээ нь: Гүйцэтгэгч нь бүрэн хариуцна
 - (а) Ажил, байгууламж болон материалын даатгалд зориулж захиалагчийн суутгах дээд хэмжээ нь **[мөнгөн дүн]** байна.
 - (б) Гүйцэтгэгчийн алдаатай зураг төсөлтэй холбогдох ажил, байгууламж болон материалын даатгалд гүйцэтгэгчийн төлөх доод хэмжээ нь **[мөнгөн дүн]** байна.
 - (в) Тоног төхөөрөмжийн даатгалд зориулж захиалагчийн суутгах дээд хэмжээ нь **[мөнгөн дүн]** байна.
 - (г) Тоног төхөөрөмжийн алдагдал, эсхүл гэмтлийн даатгалд гүйцэтгэгчийн төлөх доод хэмжээ нь **[мөнгөн дүн]** байна.
 - (д) Бусад эд хөрөнгийн даатгалд зориулж захиалагчийн суутгах дээд хэмжээ нь **[мөнгөн дүн]** байна.

- (е) Бусад эд хөрөнгийн даатгалд гүйцэтгэгчийн төлөх доод хэмжээ нь **[мөнгөн дүн]** байна.
- (ж) Гэнэтийн ослын буюу амь насны даатгалд гүйцэтгэгчийн төлөх доод дүн нь:
- (1) гүйцэтгэгчийн ажилчдад **[мөнгөн дүн]** байна.
 - (2) бусад хүмүүст **[мөнгөн дүн]** байна.
- 17, 26** Ажил дуусгахаар төлөвлөсөн өдөр Гэрээ байгуулагдсанаас хойш хуанлийн 45 хоног
- 21.0** Ажлын талбайг ашиглуулж эхлэх өдөр: Гэрээ байгуулагдах үед
- 25.0** Гүйцэтгэгч гэрээ байгуулах эрх олгох тухай мэдэгдлийг хүлээн авснаас хойш **[тоо]** хоногийн дотор тодотгосон ажлын хөтөлбөрийг гаргана.
- 25.0** Ажлын хөтөлбөрийг **[тоо]** хоног тутам тодотгоно.
- 25.0** Тодотгосон ажлын хөтөлбөрийг хугацаанд нь ирүүлээгүй тохиолдолд суутгах үнийн дүн нь **[мөнгөн дүн]** байна.
- 32.0** Чанарын баталгаат хугацаа **1 жил** байна.
- 40.0** Төлбөр хийх хугацаа нь төлбөрийн мэдэгдэл гаргасан өдрөөс хойш **[30]²²** хоног байна.
- 41.0** Дараах тохиолдол нь мөн нөхөн төлбөр хийх нөхцөлд тооцогдоно: **[тохиолдлуудыг жагсаана]**
- 44.0** Гэрээний ерөнхий нөхцөлийн 44 дүгээр зүйлийн дагуу гэрээнд үнийн тохируулга хийж **“болохгүй”**. Итгэлцүүртэй холбоотой дор дурдсан мэдээллийг **“хэрэглэхгүй”**:
- 44.0** Үнийг тохируулах итгэлцүүр нь:
- (а) **[валютын нэр]**-ийн хувьд:
 - (1) тохируулга хийгдэхгүй хувийн жин нь **[хувь]** байна. (итгэлцүүр А)
 - (2) тохируулга хийгдэх хувийн жин нь **[хувь]** байна. (итгэлцүүр В)
 - (б) **[валютын нэр]**-ийн хувьд:
 - (1) тохируулга хийгдэхгүй хувийн жин нь **[хувь]** байна. (итгэлцүүр А)
 - (2) тохируулга хийгдэх хувийн жин нь **[хувь]** байна. (итгэлцүүр В)
- 44.0** Дотоод валютын²³ индекс нь **[индексийг заах]** байна.
- 44.0** Заасан гадаад валютын²⁴ индекс нь **[индексийг заах]** байна.
- 44.0** Дотоод болон гадаад валютаас бусад²⁵ валютын индекс нь **[индексийг заах]** байна.
- 45.0** Барьцаа хөрөнгийн хувь нь **[хувь]** байна.

22 Энэ хугацаа 3 сараас илүүгүй байна.

23 Эдгээр индексийг захиалагч тодорхойлно.

24 Эдгээр индексийг гүйцэтгэгч санал болгох ба захиалагч хүлээн зөвшөөрсөн байна.

25 Эдгээр индексийг гүйцэтгэгч санал болгох ба захиалагч хүлээн зөвшөөрсөн байна.

- 46.0** Алданги ногдуулах хэмжээ хоногт гүйцэтгээгүй үүргийн үнийн **0,5 хувь** байна.²⁶
- 46.0** Нийт ажилд ногдуулах алдангийн дээд хэмжээ нь гүйцэтгээгүй үүргийн үнийн **20 хувь** байна.
- 47.0** Урамшуулал олгох хэмжээ нь хоногт гэрээний үнийн **[хувь]** байна.²⁷
- 47.0** Нийт ажилд олгох урамшууллын дээд хэмжээ нь гэрээний үнийн **[хувь]** байна.
- 48.0** Урьдчилгаа төлбөрийн дүн нь: Урьдчилгаа төлбөргүй
- 49.0** Гүйцэтгэлийн баталгаа нь гэрээний үнийн 5 хувьтай тэнцүү дүнтэй байна.
Гүйцэтгэлийн баталгаа нь тендерийн баримт бичгийн 7 дугаар бүлэгт заасан маягтын дагуу байна.
- 55.0** Гүйцэтгэлийн зураг, далдлагдсан ажил, инженерийн шугам сүлжээ, технологийн тоног төхөөрөмжийг туршиж тохируулсан актыг **[огноо]**-ны дотор гаргаж өгнө. Ашиглалт, засвар үйлчилгээний гарын авлагыг **[огноо]**-ны дотор гаргаж өгнө.
- 55.0** Дээрх материалыг хугацаанд нь гаргаж өгөөгүй тохиолдолд суутгах төлбөрийн хэмжээ **[мөнгөн дүн]** байна.
- 57.0** Ажил дуусгахад захиалагчаас гарах нэмэлт зардлыг дуусаагүй ажлын **[хувь]**-иар тооцно.
-

²⁶ Ажлыг хэсэг хэсгээр дуусгах болон хэсэг бүрт алданги хэрэглэх бол энд тусгана.

²⁷ Шаардлагагүй бол "0" гэж бичнэ. Ажлыг хэсэгчлэн дуусгах болон хэсэг бүрийн урамшууллыг зөвшөөрсөн бол энд тусгана.

ДОЛДУГААР БҮЛЭГ

ГЭРЭЭНИЙ МАЯГТ²⁸

Гэрээний жишиг маягтыг бөглөх санамж

Алдаа залруулах (тендерт оролцогчдод өгөх зааварчилгааны 31 дүгээр зүйл), үнэлгээний үед үнийн тохируулга хийх (тендерт оролцогчдод өгөх зааварчилгааны 17.9; гэрээний ерөнхий нөхцөлийн 44 дүгээр зүйл), хувилбарт тендер сонгох (тендерт оролцогчдод өгөх зааварчилгааны 16.1), материаллаг бус зөрүүг (тендерт оролцогчдод өгөх зааварчилгааны 30 дугаар зүйл) хүлээн зөвшөөрсний улмаас тендерт хийсэн аливаа залруулга, нэмэлт өөрчлөлт болон голлох мэргэжилтэн, туслан гүйцэтгэгч, хуваарийн өөрчлөлт гэх мэт харилцан тохиролцож гэрээний нөхцөлд оруулсан өөрчлөлтүүд нь гэрээний салшгүй хэсэг болно.

²⁸ Гэрээ байгуулах үед үүнийг хасна.

БАТЛАВ.

ЗАХИАЛАГЧ

ГҮЙЦЭТГЭГЧ

(Тамга, тэмдэг)	(Тамга, тэмдэг)
(Гарын үсэг)	(Гарын үсэг)
(Албан тушаал)	(Албан тушаал)

[Тендер шалгаруулалт/гэрээний нэр] гэрээ.

Дугаар № [Тендер шалгаруулалт/гэрээний дугаар]

..... хот/аймаг

Нэг талаас **[захиалагчийн нэр]** (цаашид “захиалагч” гэх), нөгөө талаас **[гүйцэтгэгчийн хот, улс, гүйцэтгэгчийн нэр]** (цаашид “гүйцэтгэгч” гэх) дараах зүйлийг харилцан тохиролцож _____ оны ____ сарын ____-ний өдөр энэхүү ГЭРЭЭГ (цаашид “гэрээ” гэх) байгуулав.

- Монгол Улсын Иргэний, барилгын болон бусад хууль тогтоомжийн дагуу инженерийн хийцтэй барилга байгууламж барих, засварын ажил гүйцэтгэх, тоног төхөөрөмж суурилуулахтай холбогдон захиалагч, гүйцэтгэгчийн хооронд үүсэх харилцааг зохицуулах, харилцан хүлээх үүрэг, хариуцлагыг тогтооход энэхүү гэрээний ач холбогдол оршино.
- Захиалагч нь **[гэрээний нэр, дугаар]**-г (цаашид “ажил” гэх) **[гэрээний үнийг тоогоор болон үсгээр]** (цаашид “гэрээний үнэ” гэх) гүйцэтгэхээр ирүүлсэн гүйцэтгэгчийн тендерийг үүгээр хүлээн зөвшөөрөв. Гэрээний үнэ нь санхүүжилтийн нийт гүйцэтгэл болно.
- Гэрээний нийт дүн: _____ төгрөг. Үүнээс :
Төвлөрсөн төсвөөс: 200.... онд: _____ төгрөг; 200.... онд: _____ төгрөг;
Орон нутгийн төсвөөс: 200.... онд: _____ төгрөг; 200.... онд: _____ төгрөг;
Өөрийн хөрөнгө: 200.... онд: _____ төгрөг; 200.... онд: _____ төгрөг.
- Гүйцэтгэгч нь _____ байршилтай _____ хүчин чадал бүхий _____ ам.метр талбай / _____ шоо метр эзэлхүүн/-тай, _____ суурь, _____ хана, _____ хучилттай, _____ давхар _____ барилга угсралт /барилгын засвар, тоног төхөөрөмж суурилуулах/-ын ажлыг _____ инженерийн шугам сүлжээ /дулаан, цахилгаан, цэвэр, бохир усан хангамж/, _____ туслах барилга /бусад ажил/-ын хамт _____ оны ____ дугаар сарын ____-ны өдөр эхэлж, _____ оны ____ дугаар сарын ____-ны өдөр ашиглалтад оруулна.
- Дор дурдсан баримт бичиг нь гэрээний хэсэг болно (цаашид “гэрээний баримт бичиг” гэх). Үүнд:
Гэрээ байгуулах эрх олгох тухай мэдэгдэл;
Бусад шаардлагатай баримт бичиг²⁹;
Тендер;
Гэрээний тусгай нөхцөл;
Гэрээний ерөнхий нөхцөл;

²⁹Хоёр тал харилцан тохиролцож гэрээний нөхцөлд оруулсан зайлшгүй шаардлагатай нэмэлт, өөрчлөлтүүд.

Техникийн тодорхойлолт;
Зураг;
Гүйцэтгэгчийн ирүүлсэн үе шатны ажлын хуваарь³⁰;
Санхүүжилтийн хуваарь;
Ажил гүйцэтгэх хуваарь.

Гэрээ нь энд дурдсан ажлыг гүйцэтгэх талаарх талуудын хоорондын эцсийн тохиролцоо болох ба урьд өмнө үйлдсэн бүх хэлцлийг орлоно. Хэрэв гэрээний баримт бичгүүд хоорондоо зөрчилдвөл дээр дурдсан дарааллын дагуу ач холбогдол өгч шийдвэрлэнэ.

6. Захиалагч, гүйцэтгэгч нь гэрээний ерөнхий болон тусгай нөхцөлд заасан эрх, үүрэг, хариуцлагыг хүлээнэ.
7. Гүйцэтгэгч нь гэрээний дагуу захиалагчийн төлөх төлбөрийг үндэслэн энэхүү гэрээний бүх нөхцөл, болзолд нийцүүлэн энд заасан ажлыг гүйцэтгэж, зөрчил, гологдол арилгах үүрэг хариуцлагыг хүлээж байна.
8. Захиалагч нь гэрээний дагуу гүйцэтгэгчийн хийх ажил болон зөрчил, гологдол арилгах үйлчилгээг үндэслэн гэрээний төлбөрийг гүйцэтгэгчид төлөх үүрэг хариуцлага хүлээж байна.
9. Гэрээнд холбогдох асуудлаар талууд албан бичгээр болон утсан холбоогоор харилцана.

ЗАХИАЛАГЧИЙГ ТӨЛӨӨЛЖ:

[Албан тушаал, нэр]
Гарын үсэг] _____

ТАМГА

[Захиалагчийн хаяг]
[Утас/факсын дугаар]
[Харилцагч банкны нэр, дансны дугаар]

ГҮЙЦЭТГЭГЧИЙГ ТӨЛӨӨЛЖ:

[Албан тушаал, нэр]
Гарын үсэг] _____

ТАМГА

[Гүйцэтгэгчийнхаяг]
[Утас/факсын дугаар]
[Харилцагч банкны нэр, дансны дугаар]

³⁰Нэгж үнийн гэрээнд “үе шатны ажлын хуваарь” гэснийг “ажлын тоо хэмжээ” гэж солино.

Баталгааны маягтыг бэлтгэх санамж

Гэрээний маягт болон тендерийн, гүйцэтгэлийн болон урьдчилгаа төлбөрийн баталгааны зөвшөөрөгдөх маягтуудыг хавсаргав. Тендерт оролцогчид тендерийн хамт тендерийн баталгааг энэ бүлэгт заасан маягтаар ирүүлнэ.

Харин гүйцэтгэлийн болон урьдчилгаа төлбөрийн баталгааг шалгарсан тендерт оролцогч энэ бүлэгт заасан маягтаар ирүүлнэ. Урьдчилгаа төлбөрийн баталгааг ирүүлэх шаардлагагүй бол урьдчилгаа төлбөрийн баталгааны маягтыг тендерийн баримт бичигт хавсаргахгүй.

Тендерт оролцогчийн ирүүлэх тендерийн, гүйцэтгэлийн болон урьдчилгаа төлбөрийн баталгаа нь энэ бүлэгт заасан маягтын дагуу байх ба агуулгын хувьд өөрчлөлт ороогүй боловч өөр хэлбэр /формат/-тэй ирүүлсэн баталгааг захиалагч зөвшөөрнө.

**ГҮЙЦЭТГЭЛИЙН БАТАЛГААНЫ МАЯГТ
(БАНКНЫ БАТАЛГАА)**

[Захиалагч байгууллагын нэр]

[Гүйцэтгэгчийн нэр] нь (цаашид “Гүйцэтгэгч” гэх) нь *[Гэрээний нэр ба ажлын товч тодорхойлолт]* (цаашид “гэрээ” гэх) ажлыг гүйцэтгэх болсонтой ХОЛБОГДУУЛАН,

Гүйцэтгэгч гэрээний дагуу хүлээсэн үүргээ биелүүлэх баталгаа болгож захиалагчийн хүлээн зөвшөөрөх банкны гаргасан дор дурдсан дүнтэй батлан даалтыг захиалагчид ирүүлэхийг дээрх гэрээнд заасантай ХОЛБОГДУУЛАН,

[Банкны нэр] (цаашид “Банк” гэх) нь дараах батлан даалтыг гаргаж байна:

Банк нь гүйцэтгэгчийн нэрийн өмнөөс *[баталгааны дүн тоогоор, төгрөг]/[дүн үсгээр, төгрөг]* –ээс хэтрэхгүй мөнгөн дүнтэй төлбөрийг *[захиалагчийн нэр]*(цаашид “захиалагч” гэх)-ийн өмнө хариуцаж, гүйцэтгэгч гэрээний үүргээ зөрчсөн тухай захиалагчийн бичгээр гаргасан анхны шаардлагыг хүлээн авсан даруй үл маргалдах журмаар энэхүү төлбөрийг хийх үүрэг хүлээж байна. Ингэхдээ дээр дурдсан *[баталгааны дүн тоогоор, төгрөг]/[дүн үсгээр, төгрөг]*-ийн хүрээнд захиалагчийн шаардсан аливаа дүнг ямарваа нэгэн нотолгоо, үндэслэл болон тайлбар шаардахгүй.

Захиалагч, гүйцэтгэгчийн хооронд байгуулсан гэрээний нөхцөл болзол, эсхүл түүний дагуу гүйцэтгэх ажил, эсхүл гэрээний баримт бичигт оруулж болох аливаа өөрчлөлт, нэмэлт нь энэ батлан даалтын дагуу банкны хүлээсэн үүргийг хөндөхгүй ба дээрх өөрчлөлт, нэмэлтийн талаарх аливаа мэдэгдлийг ирүүлэх шаардлагагүй.

Энэ баталгаа нь ажил дууссан тухай мэдэгдэл гаргаснаас хойш /огноо оруулах/ хугацаанд хүчинтэй байна.

Та бүхнийг хүндэтгэсэн,

Банкны эрх бүхий албан тушаалтны гарын үсэг:

Албан тушаал, нэр:

Банкны тамга:

Огноо:

Хаяг:

**УРЬДЧИЛГАА ТӨЛБӨРИЙН БАТАЛГААНЫ МАЯГТ
(БАНКНЫ БАТАЛГАА)**

[Захиалагч байгууллагын нэр]

[Гүйцэтгэгчийн нэр] (цаашид “гүйцэтгэгч” гэх) оны ... дугаар сарын ...-ний өдрийн ... тоот *[Гэрээний нэр ба ажлын товч тодорхойлолт]* гэрээ (цаашид “гэрээ” гэх)-ний ерөнхий нөхцөлийн 48 дугаар зүйлийн дагуу хүлээсэн үүргээ амжилттай биелүүлэхээ баталж *[Захиалагчийн нэр]*-ийн өмнө хариуцлага хүлээж *[Баталгааны мөнгөн дүн][үсгээр]*-ийн банкны баталгаа ирүүлэхтэй ХОЛБОГДУУЛАН,

[Банк нэр] (цаашид “Банк” гэх) нь гүйцэтгэгчийн нэрийн өмнөөс *[баталгааны дүн тоогоор, төгрөг][дүн үсгээр, төгрөг]*–ээс хэтрэхгүй мөнгөн дүнтэй төлбөрийг захиалагчийн өмнө хариуцаж, гүйцэтгэгч гэрээний үүргээ зөрчсөн тухай захиалагчийн бичгээр гаргасан анхны шаардлагыг хүлээн авсан даруй үл маргалдах журмаар энэхүү төлбөрийг хийх үүрэг хүлээж батлан даалт гаргаж байна.

Захиалагч, гүйцэтгэгчийн хооронд байгуулсан гэрээний нөхцөл болзол, түүний дагуу гүйцэтгэх ажил, гэрээний баримт бичигт оруулж болох аливаа өөрчлөлт, нэмэлт нь энэ батлан даалтын дагуу банкны хүлээсэн үүргийг хөндөхгүй ба дээрх өөрчлөлт, нэмэлтийн талаарх аливаа мэдэгдлийг ирүүлэх шаардлагагүй.

Энэхүү баталгаа нь гэрээний нөхцөлийн дагуу захиалагчид дээр дурдсан дүнтэй ижил төлбөр эргэн төлөгдөх өдөр /огноог оруулах/ хүртэл хүчин төгөлдөр байна.

Та бүхнийг хүндэтгэсэн,

Банкны эрх бүхий албан тушаалтны гарын үсэг:

Албан тушаал, нэр:

Банкны тамга:

Огноо:

Хаяг:

ХАВСРАЛТ

ТЕНДЕРИЙН УРИЛГА

Тендерийн урилгыг бэлтгэх санамж

Тендерийн урилгыг Төрийн болон орон нутгийн өмчийн хөрөнгөөр бараа, ажил, үйлчилгээ худалдан авах тухайхууль, “Босго үнэ батлах тухай” Засгийн газрын 2006 оны 22 дугаар тогтоол, Сангийн сайдын 2006 оны 55 дугаар тушаалаар батлагдсан “Цахим сүлжээнд тендерийн урилга, үр дүнг зарлан мэдээлэх журам”-д заасны дагуу бэлтгэж, зарлан мэдээлнэ.

Тендерийн урилгын зорилго нь эрх бүхий тендерт оролцогчид тендер шалгаруулалтад оролцох боломж олгож энэ тухай шийдвэр гаргахад нь шаардлагатай мэдээллээр хангахад оршино.

Урьдчилсан сонголт явуулсан нөхцөлд урилга болон тендерийн баримт бичгийг зөвхөн урьдчилсан сонголтод шалгарсан оролцогчдод илгээж, тендер шалгаруулалтад оролцуулна.

ТЕНДЕРИЙН УРИЛГА

Огноо: 2019 оны 10 дугаар сарын 15-ны өдөр

Төслийн нэр: Сэндвичэн байр, зөөврийн харуулын байр барих ажлын гүйцэтгэгчийг сонгон шалгаруулах тендер шалгаруулалт

Дугаар: ЭТТ/201901026

“Эрдэнэс-Тавантолгой” ХК нь эрх бүхий тендерт оролцогчдыг Сэндвичэн байр, зөөврийн харуулын байр барих ажил гүйцэтгэх тухай цахим тендер ирүүлэхийг урьж байна.

Энэхүү ажлын тендер шалгаруулалт нь цахим худалдан авах ажиллагааны системээр зарлагдаж байгаа цахим тендер тул www.tender.gov.mn хаягаар орж дэлгэрэнгүй мэдээлэл болон цахим тендерийн баримт бичгийг авна уу.

Тендерт оролцогч нь тендерийн баримт бичгийг илгээхийн өмнө **50000** /тавин мянган/ төгрөгийг цахим систем ашиглан төлсөн байх ёстой.

Тендер нь түүнийг нээсэн өдрөөс эхлэн **30** хоногийн дотор хүчинтэй байна.

Гадаадын хуулийн этгээд оролцох эрхгүй.

Тендерт оролцогч нь Санхүүгийн болон туршлагын дараах шаардлагыг хангасан байна.

Үүнд:

1. Борлуулалтын хэмжээ: *Сүүлийн 2 жилийн буюу 2017, 2018 онуудын аль нэг жилийн борлуулалтын орлого нь төсөвт өртгийн 30%-иас багагүй байна.*
2. Тендерт оролцогчийн түргэн хөрвөх чадвартай хөрөнгө болон авах боломжтой зээлийн хэмжээ: *Төсөвт өртөгийн 50%-иас багагүй байна.*
3. Ижил ажил гэрээгээр гүйцэтгэсэн туршлагын мэдээлэл ирүүлэх жилийн тоо: *Сүүлийн 2 жилийн буюу 2017, 2018 он тус бүртинжил төстэй ажил гүйцэтгэсэн байх*
4. Аудитаар баталгаажуулсан санхүүгийн тайлан ирүүлэх жилийн тоо: *2017, 2018 оны санхүүгийн тайланг аудитын дүгнэлтийн хамт ирүүлэх*
5. Тендерийн баталгааны дүн: *Төсөвт өртгийн 1% буюу 1,580,000 /нэг сая таван зуун наян мянга/ төгрөг*

Цахим тендерийн баталгааг цахим баталгаа гаргах эрх бүхий арилжааны банкаар гаргуулна.

Тендерийг 2019 оны 11 дүгээр сарын 18-ны өдрийн 10 цаг 00 минутаас өмнө цахим системд ирүүлэх ба нээлтэд оролцох хүсэлтэй тендерт оролцогчдыг байлцуулан тендерийг 2019 оны 11 дүгээр сарын 18-ны өдрийн 10 цаг 30 минутад “Эрдэнэс-Тавантолгой” ХК Жигжиджав-8, Финанс төв, 1 давхрын хурлын өрөөнд нээнэ.

Сонирхсон этгээд бусад мэдээллийг доорх хаягаар авч болно.

“Эрдэнэс Тавантолгой” ХК
Жигжиджав-8, Финанс төв, 5 давхар 503 тоот
Чингэлтэй дүүрэг, 1 дүгээр хороо
Улаанбаатар хот,
Утас: 7505-5555 дотуур утас-505
ХАХНХ-ийн мэргэжилтэн С.Ганхүү
E-mail: gankhuu.s@erdenestt.mn