

Улаанбаатар хот
Нэг. ҮНИЙН САНАЛ АВАХ УРИЛГА

Зарлах огноо: 2020-02-13

“ДЦС-3” ТӨХК нь сонгогдсон эрх бүхий тендерт оролцогчдоос “Агаарын сопло нийлүүлэх” тухай цахим үнийн санал ирүүлэхийг урьж байна.

Үнийн санал ирүүлэх барааны техникийн тодорхойлолт болон холбогдох бусад материалыг Төрийн худалдан авах ажиллагааны www.tender.gov.mn цахим системээс үнэ төлбөргүй авч болно.

Үнийн саналыг **2020 оны 02-р сарын 20-ны өдрийн 10.00 цагаас** өмнө Төрийн худалдан авах ажиллагааны www.tender.gov.mn цахим системээр илгээнэ.

Үнийн саналыг нээлтэд оролцох хүсэлтэй тендерт оролцогчдыг байлцуулан **2020 оны 02-р сарын 20-ны өдрийн 10:05-д** цахим системээр нээнэ.

Дотоодын давуу эрх тооцох эсэх: тооцохгүй
Сонирхсон этгээд бусад мэдээллийг доорх хаягаар авч болно.

**Улаанбаатар хот, Хан-Уул дүүрэг 3-р хороо,
“Дулааны гуравдугаар цахилгаан станц” ТӨХК-ийн захиргаа, 2 давхар
Хангамжийн хэлтэс: Утас: 70111304, Факс: 344111.
Веб хуудас: www.tes3.energy.mn**

Хоёр. ТЕНДЕРТ ОРОЛЦОГЧДОД ӨГӨХ ЗААВАРЧИЛГАА

- | | | |
|---|------|---|
| 1. Эрх бүхий тендерт оролцогч ба эрх бүхий бараа | 1.1. | Тендерт оролцогч нь “Төрийн болон орон нутгийн өмчийн хөрөнгөөр бараа, ажил, үйлчилгээ худалдан авах тухай” хуулийн 14-16 дугаар зүйл буюу Тендер шалгаруулалтын өгөгдлийн хүснэгт /цаашид “ТШӨХ” гэх/-д заасан холбогдох шаардлагыг хангасан байна. |
| 2. Тендер ирүүлэх, тендерийн нээлт | 2.1. | Захиалагч тендерүүдийг ТШӨХ-д заасан захиалагчийн хаягаар, ТШӨХ-д заасан огноо, цагаас өмнө хүлээн авна. |
| | 2.2. | Тендерийг ТШӨХ-д заасан хугацаанд, ТШӨХ-д заасан газар нээлтийг хийнэ. |
| | 2.3. | Тендерт оролцогч тендерийн материалд Хувь хүний нууцын тухай болон Байгууллагын нууцын тухай хуулиудаар ил болгохыг хориглосон мэдээллийг тусад нь хавтаслаж ирүүлнэ. Тус хавтасны эхэнд тэдгээр мэдээллийг нууцлах үндэслэлийг бичгээр тайлбарлаж, тендерт оролцогчийн итгэмжлэгдсэн этгээд гарын үсгээр баталгаажуулна. Эрх бүхий тендерт оролцогч болохыг нотлох ТШӨХ-д заасан баримт бичиг, тендерийн баримт бичигт заасан маягтуудыг нууцлахгүй ирүүлнэ. |
| 3. Тендерийн иж бүрдэл | 3.1. | Тендерт оролцогчийн бэлтгэж ирүүлэх тендер нь дараах зүйлээс бүрдэнэ. Үүнд:
(а) Үнийн санал;
(б) Үнийн болон нийлүүлэлтийн хуваарь;
(в) Чадварын мэдээлэл /санхүүгийн тайлан, туршлагын мэдээлэл, гэрээ гүйцэтгэсэн ажлын гэрээний хуулбар/ болон бусад баримт бичиг;
(г) Шаардлагатай тусгай зөвшөөрөл;
(д) [Бэлтгэж ирүүлэх шаардлагатай бусад материалыг жагсаана.] |
| 4. Тогтмол үнэ | 4.1. | Тендерт оролцогчийн санал болгосон үнэ нь төгрөгөөр илэрхийлэгдсэн байх ба гэрээг хэрэгжүүлэх хугацаанд тогтмол байна. Үнийн тохируулгын нөхцөлтэйгээр ирсэн үнийн саналаас татгалзана. |
| 5. Техникийн тодорхойлолт ба арилжааны нөхцөлүүд | 5.1. | Нийлүүлэх бараа нь техникийн тодорхойлолтын шаардлагыг бүрэн хангасныг тендерт оролцогч батлах үүрэгтэй. Нийлүүлэх бараа нь техникийн тодорхойлолтын шаардлагаас зөрсөн тохиолдолд тухайн тендерээс татгалзана. |
| | 5.2. | Тендерт оролцогч нь энэ баримт бичигт заасан арилжааны нөхцөлүүдийг бүрэн хангасныг албан бичгээр батлан тендерийн хамт ирүүлнэ. |
| 6. Үнийн саналын хүчинтэй байх хугацаа | 6.1. | Үнийн санал нь түүнийг ирүүлсэн өдрөөс хойш 30 хоногийн хугацаанд хүчинтэй байна. |

- 7. Санал болгосон үнэ, түүнийг үнэлэх**
- 7.1. Тендерт оролцогч үнийн саналдаа холбогдох бүх даатгал, тээврийн зардал, татвар, хураамжийг оруулж үнийн хуваарийн дагуу ирүүлнэ.
- 7.2. Бараа нийлүүлэлтийн хуваарьт заасан бараа нь **ТШӨХ-д** заасан багцаас бүрдэх ба багцад орсон нэр төрөл бүрд заавал үнийн санал ирүүлнэ.
- 7.3. Захиалагч техникийн тодорхойлолт болон бусад нөхцөл шаардлагыг хангасан оролцогчдын үнийг харьцуулж хамгийн бага үнэ санал болгосон тендерт оролцогчид гэрээ байгуулах эрхийг олгоно.
- 8. Гэрээ байгуулах эрх олгох тухай мэдэгдэл**
- 8.1. Захиалагч нь шалгарсан тендерт оролцогчид гэрээ байгуулах эрх олгосныг түүний тендер хүчинтэй байх хугацаа дуусахаас өмнө албан бичгээр мэдэгдэнэ. Энэ мэдэгдэлд гэрээнд заасны дагуу хийгдэх ажилд төлөх мөнгөн дүн буюу гэрээний үнийг заана. Гэрээний үнэ нь залруулга болон үнийн хөнгөлөлтийг (түүний дотор нөхцөлтэй үнийн хөнгөлөлт) тооцсон тендерийн үнэ байна.

Гурав.ТЕНДЕР ШАЛГАРУУЛАЛТЫН ӨГӨГДЛИЙН ХҮСНЭГТ

ТӨӨЗ-ны холбогдох заалт	Шалгуур үзүүлэлт
ТӨӨЗ 1.1	<ol style="list-style-type: none"> 1. Сүүлийн 1 жил (2019 он)-ийн жилийн санхүүгийн тайлан ирүүлэх. (Аудитаар баталгаажуулсан байх) 2. Сүүлийн 1 жил(2019 он)-ийн туршлагын мэдээлэл (Сүүлийн нэг жилд санал болгож буй үнийн дүнгээс багагүй сэлбэг материал нийлүүлсэн гэрээ, гэрээ дүгнэсэн актны хуулбар) 3. Сүүлийн 1 жил(2019 он)-ийн борлуулалтын орлого нь төсөвт өртгийн 100 хувиас багагүй байна. 4. Аж ахуйн нэгжийн гэрчилгээний нотариатаар баталгаажуулсан хуулбар 5. Аж ахуйн нэгжийн товч танилцуулга 6. Татварын албаны цахим тодорхойлолт (Өргүй байх) 7. Харьяалагдах нийгмийн даатгалын хэлтсийн тодорхойлолт. (Өргүй байх) 8. Шүүхийн ерөнхий зөвлөлийн Шүүхийн төрөлжсөн архивын тодорхойлолт 9. Шүүхийн шийдвэр гүйцэтгэх ерөнхий газрын шийдвэр гүйцэтгэх албаны тодорхойлолт 10. Захиргааны хэргийн анхан шатны шүүхийн тамгын газрын тодорхойлолт 11. Харилцагч банкны хугацаа хэтэрсэн өр төлбөргүй талаар тодорхойлолт ирүүлэх 12. Тендерийн маягтын дагуу барааны үнийн хуваарь ирүүлэх 13. Бараа нийлүүлэх хувиарийг маягтын дагуу ирүүлэх 14. Хуудас бүрийг дугаарлах: Цахим тендерт оролцогчийг төлөөлөх эрх бүхий этгээд хуудас бүрийг дугаарлаж гарын үсэг зурж баталгаажуулсан байна. 15. Нийлүүлэх барааны чанарын сертификат ирүүлэх.
ТӨӨЗ 2.1	<p>Тендер хүлээн авах хаяг, эцсийн хугацаа нь: Төрийн худалдан авах ажиллагааны www.tender.gov.mn Огноо:2020 оны 02-р сарын 20-ны өдөр Цаг: 10 цаг 00 минут</p>
ТӨӨЗ 2.2	<p>Тендер нээлт хийх газар хугацаа нь: Байгууллагын хаяг: Улаанбаатар хот, Хан-Уул дүүрэг 3-р хороо, “Дулааны гуравдугаар цахилгаан станц” ТӨХК-ийн захиргаа, 2 давхар 215 тоот Огноо:2020 оны 02-р сарын 20-ны өдөр Цаг: 10 цаг 05 минут</p>
ТӨӨЗ 5.1	Техникийн тодорхойлолтыг харьцуулсан байдлаар ирүүлэх
ТӨӨЗ 7.2	Энэхүү тендер шалгаруулалт нь дараах нэр, дугаар бүхий багцуудаас бүрдэнэ: багцгүй

БАРААНЫ ЖАГСААЛТ БА БАРАА НИЙЛҮҮЛЭЛТИЙН ХУВААРЬ

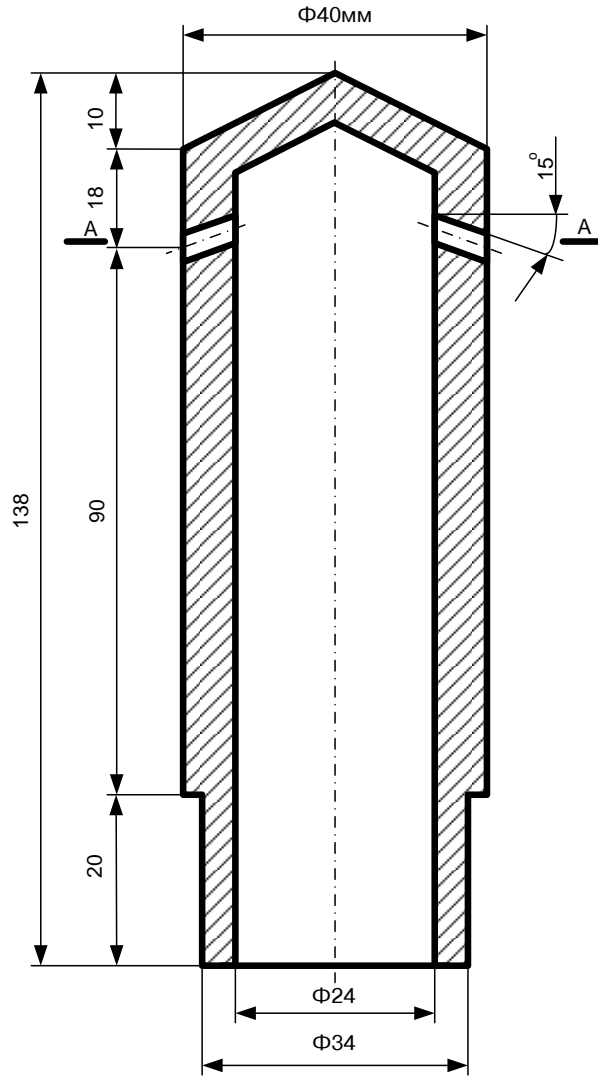
№	Нэр	Тодорхойлолт	Тоо ширхэг	Хэмжих нэгж	ТШӨХ-д заасан барааг хүргэх эцсийн цэг	Инкотермийн нөхцөлийн дагуу тогтоосон бараа нийлүүлэх хугацаа		
						Нийлүүлэх хамгийн эхний хугацаа	Нийлүүлэх эцсийн хугацаа	Нийлүүлэгчийн санал болгосон хугацаа
	1	2	3	4	5	6	7	8
1	Агаарын сопло		1420	Ш	ДЦС-3 ТӨХК-ний хашаа агуулах	Гэрээ байгуулагдсан өдөр	2020 оны 05 сарын 15 өдөр	

ТЕХНИКИЙН ТОДОРХОЙЛОЛТ

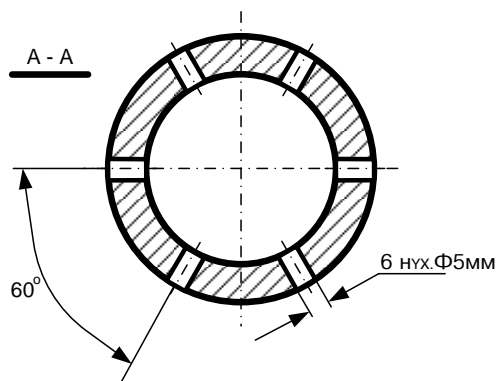
Техникийн тодорхойлолтын хураангуй. Нийлүүлэгдэх бараа нь дор дурдсан техникийн тодорхойлолт, стандартад нийцсэн байна. / Зураг хавсаргав. /

Нэр төрөл	Бараа болон холбогдох үйлчилгээний нэр	Техникийн тодорхойлолт, стандарт
Агаарын сопло	Буцламтгай үет шаталтад зуухны шатаах тавцангын үлээх сопло	Ажиллах орчны температур: 950°C-1150 °C Материал: ZG4Cr26Ni4Mn3NRe

Техникийн тодорхойлолт / зураг /



Материалын
марк: ZG4Cr26Ni4Mn3NRe



Дөрөв. **ЖИШИГ МАЯГТ**

1. ҮНИЙН САНАЛЫН МАЯГТ

[огноо]

“ДЦС-3” ТӨХК-ын дарга Ч.Чинбат танаа

1. Бид, [тендерт оролцогчийн нэр] дор дурдсан барааг [санал болгож буй нийт үнийг тоогоор болон үсгээр] төгрөгөөр үнийн саналын авах баримт бичгийн дагуу [тоо] хоногийн дотор нийлүүлэхээр санал болгож байна.
2. Нийлүүлэх бараа нь техникийн тодорхойлолтын шаардлагыг бүрэн хангасныг гэрчлэх баримтыг хавсаргав.
3. Бид гэрээний ерөнхий болон тусгай нөхцөлийг хүлээн зөвшөөрч байна гэдгийг үүгээр батламжилж байна.

Нэр төрөл	Тодорхойлолт	Барааны гарал үүслийн улс	Тоо ширхэг	Нэгж үнэ	Нийт дүн	НӨАТ болон бусад албан татвар	Бүгд дүн
1	2	3	4	5	6	7	8
Тендерийн нийт үнэ							

Баталгаат засварын хугацаа:

Санал болгож буй бусад нөхцөл:

Тендерт оролцогчийн нэр:

Эрх бүхий албан тушаалтны гарын үсэг, тамга:

Албан тушаал, нэр:

Хаяг:

2. НЭГДСЭН ХҮСНЭГТ: ӨМНӨ БОЛОН ОДОО ХЭРЭГЖИЖ БУЙ ГЭРЭЭ

Тендерг оролцогч хэрэгжүүлсэн болон одоо гүйцэтгэж буй бүх гэрээний талаар мэдээлэл ирүүлнэ.

Уг мэдээлэл нь гэрээ хэрэгжүүлэх чадавхигүй болсон эсхүл ажил дуусгавар болсон гэрчилгээ буюу ажил хүлээлцсэн актаа хүлээн авч байгаа гэрээний хувьд хамаарахгүй.

Гэрээний нэр	Захиалагч, холбоо барих хаяг/утас/факс	Гэрээний үнийн дүн	Гэрээний эхлэх хугацаа	Гэрээний дуусах хугацаа
1.				
2.				
3.				
4.				
5.				
бусад.				

Тав. ГЭРЭЭНИЙ ЕРӨНХИЙ НӨХЦӨЛ

- | | |
|---|--|
| 1. Шалгах болон турших | 1.1. Техникийн тодорхойлолтыг хангаж буй эсэхийг баталгаажуулах зорилгоор захиалагч ИТА-аар шалгуулж барааг хүлээн авна. |
| 2. Барааны нийлүүлэлт ба баримт бичгийн бүрдүүлэлт | 2.1. Нийлүүлэгдэх бараа нь техникийн тодорхойлолтод нийцсэн байх ба холбогдох стандартыг заагаагүй бол тухайн барааны гарал үүслийн улсын зохих стандартад нийцсэн байна. Үүнд эдгээр стандартын хамгийн сүүлчийн найруулгыг ойлгоно. |
| 3. Оюуны өмчийн эрх | 3.1. Бараа, эсхүл түүний эд ангийг өмчлөх, ашиглахад патент, худалдааны тэмдэг, зураг төслийн эрх гэх мэт оюуны өмчийн эрхийг захиалагч болон нийлүүлэгч зөрчсөн хэмээн гуравдагч этгээдийн нэхэмжилсэн гомдлыг нийлүүлэгч барагдуулж, холбогдон гарах зардлыг хариуцна. |
| 4. Бараа хүргэх, тээврийн баримт бичиг ирүүлэх | 4.1. Гэрээнд хэрэглэсэн үнэ болон бусад худалдааны нэр томъёог Инкотермс (INCOTERMS) буюу Парис хот дахь Олон улсын худалдааны танхимаас боловсруулж гаргасан сүүлийн хувилбарт тодорхойлсон утгаар ойлгоно. |
| 5. Баталгаат засварын хугацаа | 5.1. Үйлдвэрлэгчийн тухайн бараанд олгодог баталгаат засварын хугацаа шаардахгүй. |
| 6. Гэрээнд өөрчлөлт оруулах | 6.1. Гэрээний дагуу нийлүүлэгдэх барааны нэр төрөл, үзүүлэлтийг өөрчлөхгүй. |
| 7. Төлбөр | 7.1. Захиалагч төлбөрийг нэхэмжлэх хүлээн авснаас хойш 30 хоногийн дотор шуурхай хийнэ. |
| 8. Бараа нийлүүлэх хуваарь | 8.1. Нийлүүлэгч барааг хүргэхдээ техникийн тодорхойлолтод заасан бараа нийлүүлэлтийн хуваарийг мөрдөнө. |
| 9. Алданги оногдуулах | 9.1. Захиалагч нийлүүлэгчийн хугацаа хоцорч нийлүүлсэн бараа, гүйцэтгэсэн үйлчилгээний гэрээний үнийн 0,3 хувьтай тэнцэх алданги оногдуулж, гэрээний үнийг тэр хэмжээгээр бууруулна. Алдангийн нийт дүн 30%-аас хэтрэхгүй. |
| 10. Үүргээ биелүүлээгүй-гээс гэрээг цуцлах | 10.1. Нийлүүлэгч гэрээний үүргээ биелүүлээгүй тохиолдолд захиалагч гэрээг цуцалж, захиалагчид учирсан аливаа хохирлыг нийлүүлэгч барагдуулна. |
| 11. Маргааныг шийдвэрлэх | 11.1. Талууд гэрээний үүргийн биелэлттэй холбогдсон асуудлаар тохиролцоонд хүрч чадахгүй бол зохих тал шүүхэд нэхэмжлэл гаргана. |

Зургаа. ГЭРЭЭНИЙ ТУСГАЙ НӨХЦӨЛ

1. Шалгах болон турших (ГЕН – 1)
 - 1.1. Гэрээний ерөнхий нөхцөлийн 1 дүгээр зүйлд заасны дагуу захиалагч холбогдох ИТА нараар шалгуулж техникийн тодорхойлолтод заасан үзүүлэлтийг хангасан тохиолдолд акт бүрдүүлнэ.

 2. Барааны нийлүүлэлт ба баримт бичгийн бүрдүүлэлт (ГЕН – 2)
 - 2.1. Нийлүүлэгчийн бүрдүүлэх баримт бичгүүд:
 - 1) нийлүүлэгчийн барааны нэр, тоо ширхэг, нэгж болон нийт үнийг заасан зарлагын падаан, нэхэмжлэхийн хувь;
 - 2) барааны гарал үүслийн гэрчилгээ.

Энд жагсаасан баримт бичгийг бараа хүрэлцэн ирэхээс өмнө захиалагчид өгсөн байна. Баримт бичгийг энэ хугацаанд захиалагчид өгч чадаагүйгээс гарах зардлыг нийлүүлэгч хариуцна.
 - 3.1 Баталгаат засварын тусгай шаардлага: Баталгаат хугацаа 12 сар.

 4. Төлбөр (ГЕН – 7)
 - 4.1 Гэрээний ерөнхий нөхцөлийн 7 дугаар зүйлийг дараах байдлаар дэлгэрүүлнэ. Үүнд: Захиалагч барааг гүйцэт хүлээн авч гэрээ дүгнэсэн акт үйлдэж баталгаажуулсны дараа нийлүүлэгчийн ирүүлсэн нэхэмжлэлийг үндэслэн 30 хоногийн дотор шилжүүлнэ.
 - 4.2 Захиалагчаас нийлүүлэгчид урьдчилгаа төлбөр төлөхгүй.

 5. Алданги оногдуулах (ГЕН - 9)¹
 - 5.1 Алданги оногдуулах хувь: 0,3

Алдангийн нийт дүн: 30 %-аас хэтрэхгүй
-

Долоо. ГЭРЭЭНИЙ МАЯГТ²

БАТЛАВ.

ЗАХИАЛАГЧ	НИЙЛҮҮЛЭГЧ
_____	_____
(Тамга, тэмдэг)	(Тамга, тэмдэг)
_____	_____
(Гарын үсэг)	(Гарын үсэг)
_____	_____
(Албан тушаал)	(Албан тушаал)

..... худалдах, худалдан авах гэрээ.

Дугаар № [Тендер шалгаруулалт/гэрээний дугаар]

..... хот/аймаг

Нэг талаас [захиалагчийн нэр] (цаашид “захиалагч” гэх), нөгөө талаас [нийлүүлэгчийн нэр] (цаашид “нийлүүлэгч” гэх) дараах зүйлийг харилцан тохиролцож _____ оны ____ сарын ____ -ны өдөр энэхүү ГЭРЭЭГ (цаашид “гэрээ” гэх) байгуулав.

1. Монгол Улсын Иргэний болон бусад хууль тогтоомжийн дагуу бараа, бүтээгдэхүүн нийлүүлэхтэй холбогдон захиалагч, нийлүүлэгчийн хооронд үүсэх харилцааг зохицуулах, харилцан хүлээх үүрэг, хариуцлагыг тогтооход энэхүү гэрээний ач холбогдол оршино.
2. Захиалагч нь [гэрээний нэр, дугаар]-г (цаашид “бараа” гэх) [гэрээний үнийг тоогоор болон үсгээр] (цаашид “гэрээний үнэ” гэх) нийлүүлэхээр ирүүлсэн нийлүүлэгчийн тендерийг үүгээр хүлээн зөвшөөрөв. Гэрээний үнэ нь санхүүжилтийн нийт гүйцэтгэл болно.
3. Захиалагч нь барааны нийлүүлэлтийг _____ төгрөгийн улсын төсвийн хөрөнгөөр, _____ төгрөгийн орон нутгийн төсвийн хөрөнгөөр, _____ төгрөгийн өөрийн хөрөнгөөр санхүүжүүлнэ.
4. Нийлүүлэгч нь _____ нэр төрлийн барааг _____ оны __ дугаар сарын ____ -наас _____ оны __ дугаар сарын ____ -ны өдрийн дотор нийлүүлж хүлээлгэж өгнө.
5. Дор дурдсан баримт бичиг нь гэрээний салшгүй хэсэг болно (цаашид “гэрээний баримт бичиг” гэх). Үүнд:

Гэрээ байгуулах эрх олгох тухай мэдэгдэл;
Бусад шаардлагатай баримт бичиг³;
Үнийн санал;
Гэрээний тусгай нөхцөл;
Гэрээний ерөнхий нөхцөл;
Техникийн тодорхойлолт болон бараа нийлүүлэлтийн хуваарь;

² Гэрээ байгуулах үед үүнийг хасна.

³ Хоёр тал харилцан тохиролцож гэрээний нөхцөлд оруулсан зайлшгүй шаардлагатай нэмэлт, өөрчлөлтүүд.

Санхүүжилтийн хуваарь.

Гэрээ нь энд дурдсан барааны нийлүүлэлтийн талаарх талуудын хоорондын эцсийн тохиролцоо болох ба урьд өмнө үйлдсэн бүх хэлцлийг орлоно. Хэрэв гэрээний баримт бичгүүд хоорондоо зөрчилдвөл дээр дурдсан дарааллын дагуу ач холбогдол өгч шийдвэрлэнэ.

6. Нийлүүлэгч нь энэ гэрээний дагуу захиалагчийн төлөх төлбөрийг үндэслэн энэхүү гэрээний бүх нөхцөл, болзолд нийцүүлэн энд заасан барааг нийлүүлж, гэмтэл согог арилгах үүрэг хүлээнэ.
7. Захиалагч нь гэрээний дагуу нийлүүлэгчийн нийлүүлэх бараа болон гэмтэл согог арилгах үйлчилгээг үндэслэн гэрээний үнэ, эсхүл тухайн үед гэрээний заалтын дагуу төлөх бусад дүнг гэрээнд заасан хэлбэрээр нийлүүлэгчид төлөх үүрэг, хүлээнэ.
8. Гэрээнд холбогдох асуудлаар талууд албан бичгээр буюу шуудан, телекс, цахилгаан болон факсаар харилцана.

ЗАХИАЛАГЧИЙГ ТӨЛӨӨЛЖ:

[Албан тушаал, нэр]
*[Гарын үсэг]*_____

ТАМГА

[Захиалагчийн хаяг]
[Утас/факсын дугаар]
[Харилцагч банкны нэр, дансны дугаар]

НИЙЛҮҮЛЭГЧИЙГ ТӨЛӨӨЛЖ:

[Албан тушаал, нэр]
*[Гарын үсэг]*_____

ТАМГА

[Захиалагчийн хаяг]
[Утас/факсын дугаар]
[Харилцагч банкны нэр, дансны дугаар]