



**“ЦАХИЛГААН ДАМЖУУЛАХ ҮНДЭСНИЙ СҮЛЖЭЭ”
ТӨРИЙН ӨМЧИТ ХУВЬЦААТ КОМПАНИ**

**ПОРТАЛЫН ТӨМӨР БЕТОН ХӨЛ НИЙЛҮҮЛЭХ ХАРЬЦУУЛАЛТЫН
ТЕНДЕРИЙН БАРИМТ БИЧИГ**

Харьцуулалтын тендерийн дугаар: **ЦДҮС/202001129**

Нэг. ҮНИЙН САНАЛ АВАХ УРИЛГА

2020 оны 2-р сарын 27.

Цахилгаан Дамжуулах Үндэсний Сүлжээ ТӨХК нь сонгогдсон эрх бүхий тендерт оролцогчдоос **Порталын төмөр бетон хөл** нийлүүлэх тухай үнийн санал ирүүлэхийг урьж байна.

Үнийн санал ирүүлэх барааны техникийн тодорхойлолт болон холбогдох бусад материалыг Төрийн худалдан авах ажиллагааны www.tender.gov.mn цахим системээс үнэ төлбөргүй авч болно.

Тендерт оролцогч нь цахим тендер илгээхийн өмнө **30.000 /гучин мянга/** төгрөгийг цахим системээр дамжуулан төлсөн байна.

Үнийн саналыг **2020** оны **03** дугаар сарын **09**-ний өдрийн **12:00** цагаас өмнө Төрийн худалдан авах ажиллагааны www.tender.gov.mn цахим системээр илгээнэ.

Үнийн саналыг нээлтэд оролцох хүсэлтэй тендерт оролцогчдыг байлцуулан **2020** оны **03** дугаар сарын **09**-ний өдрийн **12:10** цагт цахим системээр нээнэ.

Дотоодын давуу эрх тооцохгүй.

Сонирхсон этгээд үнийн санал авах баримт бичиг болон бусад мэдээллийг доорхи хаягаар авч болно.

**Улаанбаатар-17060, Хан-Уул дүүргийн 3 дугаар хороо, Чингисийн өргөн чөлөө-45,
“ЦДҮС” ТӨХК-ний Төв байр, 3 дугаар давхар, 314 тоот
Худалдан авах ажиллагаа, ханган нийлүүлэлтийн хэлтэс**

Утас: 99077101, 7004328

Хоёр. ТЕНДЕРТ ОРОЛЦОГЧДОД ӨГӨХ ЗААВАРЧИЛГАА

1. Эрх бүхий тендерт оролцогч ба эрх бүхий бараа
 2. Тендер ирүүлэх, тендерийн нээлт
 3. Тендерийн иж бүрдэл
 4. Тогтмол үнэ
 5. Техникийн тодорхойлолт ба арилжааны нөхцөлүүд
 6. Үнийн саналын хүчинтэй байх хугацаа
 7. Санал болгосон үнэ, түүнийг үнэлэх
 8. Гэрээ байгуулах эрх олгох тухай мэдэгдэл
- 1.1. Тендерт оролцогч нь “Төрийн болон орон нутгийн өмчийн хөрөнгөөр бараа, ажил, үйлчилгээ худалдан авах тухай” хуулийн 14-16 дугаар зүйл буюу Тендер шалгаруулалтын өгөгдлийн хүснэгт /цаашид “ТШӨХ” гэх/-д заасан холбогдох шаардлагыг хангасан байна.
 - 2.1. Захиалагч тендерүүдийг ТШӨХ-д заасан захиалагчийн хаягаар, ТШӨХ-д заасан огноо, цагаас өмнө хүлээн авна.
 - 2.2. Тендерийг ТШӨХ-д заасан хугацаанд, ТШӨХ-д заасан газар нээлтийг хийнэ.
 - 3.1. Тендерт оролцогчийн бэлтгэж ирүүлэх тендер нь дараах зүйлээс бүрдэнэ. Үүнд:
 - (а) Үнийн санал;
 - (б) Үнийн болон нийлүүлэлтийн хуваарь;
 - (в) Чадварын мэдээлэл /санхүүгийн тайлан, туршлагын мэдээлэл, гүйцэтгэсэн бараа, ажлын гэрээний хуулбар/ болон бусад баримт бичиг;
 - (г) Шаардлагатай тусгай зөвшөөрөл;
 - (д) [Бэлтгэж ирүүлэх шаардлагатай бусад материалыг жагсаана.]
 - 4.1. Тендерт оролцогчийн санал болгосон үнэ нь төгрөгөөр илэрхийлэгдсэн байх ба гэрээг хэрэгжүүлэх хугацаанд тогтмол байна. Үнийн тохируулгын нөхцөлтэйгээр ирсэн үнийн саналаас татгалзана.
 - 5.1. Нийлүүлэх бараа нь техникийн тодорхойлолтын шаардлагыг бүрэн хангасныг тендерт оролцогч батлах үүрэгтэй. Нийлүүлэх бараа нь техникийн тодорхойлолтын шаардлагаас зөрсөн тохиолдолд тухайн тендерээс татгалзана.
 - 5.2. Тендерт оролцогч нь энэ баримт бичигт заасан арилжааны нөхцөлүүдийг бүрэн хангасныг албан бичгээр батлан тендерийн хамт ирүүлнэ.
 - 6.1. Үнийн санал нь түүнийг ирүүлсэн өдрөөс хойш **30** хоногийн хугацаанд хүчинтэй байна.
 - 7.1. Тендерт оролцогч үнийн саналдаа холбогдох бүх даатгал, тээврийн зардал, татвар, хураамжийг оруулж үнийн хуваарийн дагуу ирүүлнэ.
 - 7.2. Бараа нийлүүлэлтийн хуваарьт заасан бараа нь **ТШӨХ-д** заасан багцаас бүрдэх ба багцад орсон нэр төрөл бүрд заавал үнийн санал ирүүлнэ.
 - 7.3. Захиалагч техникийн тодорхойлолт болон бусад нөхцөл шаардлагыг хангасан оролцогчдын үнийг харьцуулж хамгийн бага үнэ санал болгосон тендерт оролцогчид гэрээ байгуулах эрхийг олгоно.
 - 8.1. Захиалагч нь шалгарсан тендерт оролцогчид гэрээ байгуулах эрх олгосныг түүний тендер хүчинтэй байх хугацаа дуусахаас өмнө албан бичгээр мэдэгдэнэ. Энэ мэдэгдэлд гэрээнд заасны дагуу хийгдэх ажилд төлөх мөнгөн дүн буюу гэрээний үнийг заана. Гэрээний үнэ нь залруулга болон үнийн хөнгөлөлтийг (түүний дотор нөхцөлтэй үнийн хөнгөлөлт) тооцсон тендерийн үнэ байна.

Гурав. **ТЕНДЕР ШАЛГАРУУЛАЛТЫН ӨГӨГДЛИЙН ХҮСНЭГТ**

ТӨӨЗ-ны холбогдох заалт	Шалгуур үзүүлэлт
ТӨӨЗ 1.1	<ul style="list-style-type: none"> - <i>Татварын цахим тодорхойлолт</i> <i>Тендер нээсэн өдрийн байдлаар аливаа төрлийн татварын өр, төлбөргүй байна.</i> - <i>Сүүлийн хоёр жилийн санхүүгийн тайлан /аудитын дүгнэлтийн хамт/;</i> - <i>Сүүлийн хоёр жилийн туршлагын мэдээлэл /гүйцэтгэсэн бараа, ажлын гэрээний хуулбар/</i> <i>Сүүлийн хоёр жилд ижил төстэй бараа нийлүүлсэн туршлагатай байна.</i> - <i>Улсын бүртгэлийн гэрчилгээ; /нотариатаар баталгаажуулна/</i> - <i>Компанийн танилцуулга.</i> - <i>Санал болгож буй барааны дэлгэрэнгүй танилцуулга, техникийн тодорхойлолт</i> - <i>Санал болгож буй бараа үйлдвэрлэгчийн танилцуулга.</i> - <i>Нийлүүлэх хугацаа: 7-14 хоног</i> <p><i>Дээрх баримт материалыг ирүүлээгүй, ирүүлсэн материал дутуу бөгөөд үнэн зөв эсэх нь нотлогдоогүй, шаардлага хангаагүй тохиолдолд тухайн тендерээс татгалзах үндэслэл болно.</i></p> <p><i>Тендерт оролцогч тухайн ажилд шаардлагатай дараах тусгай зөвшөөрөлтэй байх шаардлагатай. Үүнд: шаардлагагүй</i></p>
ТӨӨЗ 2.1	<p>Тендер хүлээн авах хаяг, эцсийн хугацаа нь: Төрийн худалдан авах ажиллагааны цахим систем www.tender.gov.mn Огноо: Тендерийг 2020 оны 03 дугаар сарын 09-ний өдөр Цаг: 12 цаг 00 минут.</p>
ТӨӨЗ 2.1	<p>Тендерийн нээлт хийх газар, хугацаа нь: Тендер нээх хаяг: Улаанбаатар-17060, Хан-Уул дүүрэг, 3 дугаар хороо, Чингисийн өргөн чөлөө-45, “ЦДҮС” ТӨХК-ийн Төв байр, 3 дугаар давхар, 314 тоот Огноо: 2020 оны 03 дугаар сарын 09-ний өдөр нээлт хийнэ. Цаг: 12 цаг 10 минут</p>
ТӨӨЗ 7.2	<p>Энэхүү тендер шалгаруулалт нь дараах нэр, дугаар бүхий багцуудаас бүрдэнэ: багцгүй</p>

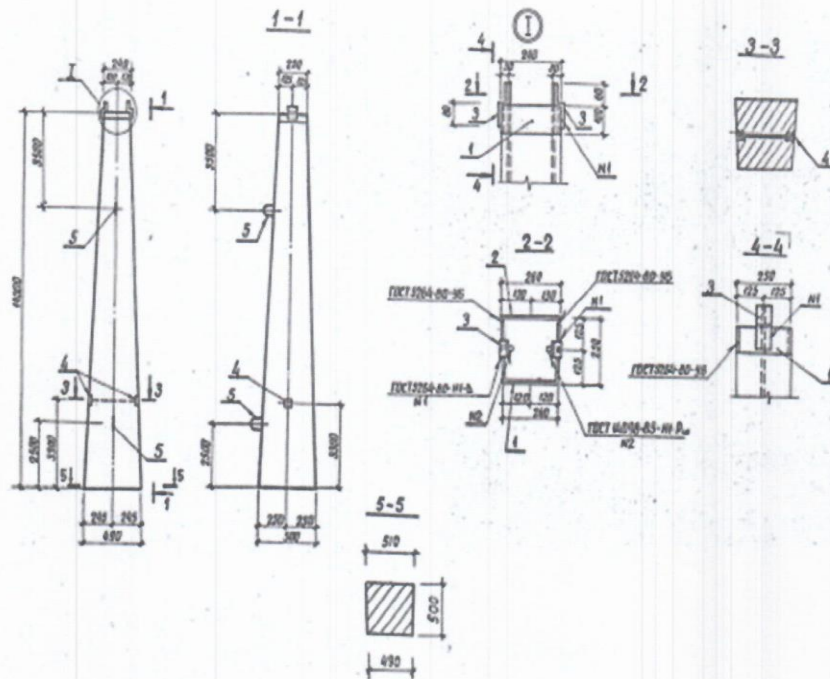
Дөрөв. **ТЕХНИКИЙН ТОДОРХОЙЛОЛТ**

БАТЛАВ: ЦДҮС ТӨХК-ИЙН ТЭРГҮҮН ДЭД ЗАХИРАЛ БОГӨӨД

ЕРӨНХИЙ ИНЖЕНЕР

Б.ДАШДАВАА

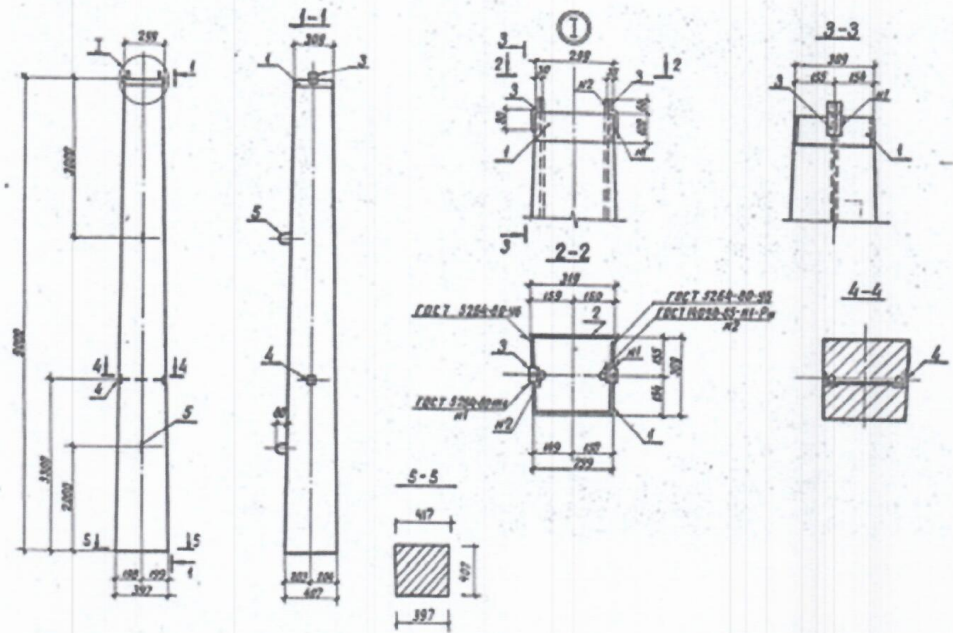
ПОРТАЛЫН ТӨМӨР БЕТОН ХӨЛНИЙ ТЕХНИКИЙН ТОДОРХОЙЛОЛТ



Баганы марк: ВС 140-257

- Зургийн дугаар: 3.497.1-157, ТУ 5863-003-00113371-2004
- Хэрэглээ: 35-500кВ-ын хуваарилах байгууламж, дэд станц
- Урт: 14 метр
- Өргөн В: 500 мм
- Өргөн b: 250 мм
- Өргөн D: 490 мм
- Өргөн d: 240 мм
- Бетоны эзлэхүүн: 2.06 куб.м
- Жин: 5.15 тонн
- Арматурын жин: 281.9 кг
- Арматурын гангийн марк: А-I ангилал, ГОСТ 5781-82

- Угсралтын дэгээний гангийн марк: А-I ангилал, ВСт3 сп2
- Бетоны марк: В30
- Хүйтэн сэрүүн, эрс тэс уур амьсгалд зориулагдсан байна.
- Салхи, температурын огцом өөрчлөлт, температурын зөрүү, хэт ягаан туяа, цас, мөс, бороо, угаарын хий гэх мэтэд тэсвэртэй байна.



Баганы марк: ВС 90-112

- Зургийн дугаар: 3.407.1-157, ТУ 5863-003-00113371-2004
- Хэрэглээ: 35-500кВ-ын хуваарилах байгууламж, дэд станц
- Урт: 9 метр
- Өргөн В: 407 мм
- Өргөн b: 309 мм
- Өргөн D: 397 мм
- Өргөн d: 299 мм
- Бетоны эзлэхүүн: 1.15 куб.м
- Жин: 2.88 тонн
- Арматурын жин: 100.1 кг
- Арматурын гангийн марк: А-I ангилал, ГОСТ 5781-82
- Угсралтын дэгээний гангийн марк: А-I ангилал, ВСт3 сп2

- Бетоны марк: В30
- Хүйтэн сэрүүн, эрс тэс уур амьсгалд зориулагдсан байна.
- Салхи, температурын огцом өөрчлөлт, температурын зөрүү, хэт ягаан туяа, цас, мөс, бороо, угаарын хий гэх мэтэд тэсвэртэй байна.



Хянасан:

ТБТХ-ийн ахлах бөгөөд
ашиглалтын инженер

Б.Энхбат

ХААХНХ-ийн Худалдан авалт,
хангамжийн ахлах мэргэжилтэн

А.Чинбат

Боловсруулсан:
ТБТХ-ийн Техникийн судалгааны
инженер

А.Эрдэнэбилэг

Нийлүүлэх хугацаа: 7-14 хоног.

Бараа хүргэх газар: Улаанбаатар 18135, СХД-20, Сонсголон-6, ЦДҮС

ТӨХК-ийн аж ахуйн хашаа, агуулах

БАРААНЫ ЖАГСААЛТ БАРАА НИЙЛҮҮЛЭЛТИЙН ХУВААРЬ

Нэр	Тодорхойлолт	Тоо ширхэг	Хэмжих нэгж	ТШӨХ-д заасан барааг хүргэх эцсийн цэг	Инкотермийн нөхцөлийн дагуу тогтоосон бараа нийлүүлэх хугацаа		
					Нийлүүлэх хамгийн эхний хугацаа	Нийлүүлэх эцсийн хугацаа	Нийлүүлэгчийн санал болгосон хугацаа
1	2	3	4	5	6	7	8
Порталын төмөр бетон хөл	BC 140-257	6	ш	ЦДҮС ТӨХ-ийн аж ахуйн хашаа агуулах	7 хоног	14 хоног	
Порталын төмөр бетон хөл	BC 90-112	6	ш	ЦДҮС ТӨХ-ийн аж ахуйн хашаа агуулах	7 хоног	14 хоног	

Тав. **ЖИШИГ МАЯГТ**

1. ҮНИЙН САНАЛЫН МАЯГТ

[огноо]

Цахилгаан дамжуулах үндэсний сүлжээ ТӨХК-ийн гүйцэтгэх захирал Б.Нямсамбуу танаа

1. Бид, [тендерт оролцогчийн нэр] дор дурдсан барааг [санал болгож буй нийт үнийг тоогоор болон үсгээр] төгрөгөөр үнийн саналын авах баримт бичгийн дагуу [тоо] хоногийн дотор нийлүүлэхээр санал болгож байна.
2. Нийлүүлэх бараа нь техникийн тодорхойлолтын шаардлагыг бүрэн хангасныг гэрчлэх баримтыг хавсаргав.
3. Бид гэрээний ерөнхий болон тусгай нөхцөлийг хүлээн зөвшөөрч байна гэдгийг үүгээр батламжилж байна.

Нэр төрөл	Тодорхойлолт	Барааны гарал үүслийн улс	Тоо ширхэг	Нэгж үнэ, ₮	Нийт дүн, ₮	НӨАТ болон бусад албан татвар, ₮	Бүгд дүн, ₮
1	2	3	4	5	6	7	8
Порталын төмөр бетон хөл	ВС 140-257		6				
Порталын төмөр бетон хөл	ВС 90-112		6				
Тендерийн нийт үнэ, ₮							

Баталгаат засварын хугацаа:

Санал болгож буй бусад нөхцөл:

Тендерт оролцогчийн нэр:

Эрх бүхий албан тушаалтны гарын үсэг, тамга:

Албан тушаал, нэр:

Хаяг:

2. НЭГДСЭН ХҮСНЭГТ: ӨМНӨ БОЛОН ОДОО ХЭРЭГЖИЖ БУЙ ГЭРЭЭ

Тендерт оролцогч хэрэгжүүлсэн болон одоо гүйцэтгэж буй бүх гэрээний талаар мэдээлэл ирүүлнэ.

Уг мэдээлэл нь гэрээ хэрэгжүүлэх чадавхигүй болсон эсхүл ажил дуусгавар болсон гэрчилгээ буюу ажил хүлээлцсэн актаа хүлээн авч байгаа гэрээний хувьд хамаарахгүй.

Гэрээний нэр	Захиалагч, холбоо барих хаяг/утас/факс	Гэрээний үнийн дүн	Гэрээний эхлэх хугацаа	Гэрээний дуусах хугацаа
1.				
2.				
3.				
4.				
5.				
бусад.				

Зургаа. ГЭРЭЭНИЙ ЕРӨНХИЙ НӨХЦӨЛ

- | | |
|--|---|
| 1. Шалгах болон турших | 1.1. Техникийн тодорхойлолтыг хангаж буй эсэхийг баталгаажуулах зорилгоор захиалагч эсхүл түүний төлөөлөгч барааг шалгах, турших эрхтэй. Гэрээний тусгай нөхцөл (ГТН)-д, эсхүл техникийн тодорхойлолтод захиалагч ямар шалгалт, туршилтыг хэзээ, хаана хийхийг заана. |
| 2. Барааны нийлүүлэлт ба баримт бичгийн бүрдүүлэлт | 2.1. Нийлүүлэгдэх бараа нь техникийн тодорхойлолтод нийцсэн байх ба холбогдох стандартыг заагаагүй бол тухайн барааны гарал үүслийн улсын зохих стандартад нийцсэн байна. Үүнд эдгээр стандартын хамгийн сүүлчийн найруулгыг ойлгоно. Нийлүүлэгч ГТН-д заасан бол түүний дагуу тээврийн болон бусад баримт бичгийг бэлтгэж бүрдүүлнэ. |
| 3. Оюуны өмчийн эрх | 3.1. Бараа, эсхүл түүний эд ангийг өмчлөх, ашиглахад патент, худалдааны тэмдэг, зураг төслийн эрх гэх мэт оюуны өмчийн эрхийг захиалагч болон нийлүүлэгч зөрчсөн хэмээн гуравдагч этгээдийн нэхэмжилсэн гомдлыг нийлүүлэгч барагдуулж, холбогдон гарах зардлыг хариуцна. |
| 4. Бараа хүргэх, тээврийн баримт бичиг ирүүлэх | 4.1. Гэрээнд хэрэглэсэн үнэ болон бусад худалдааны нэр томьёог Инкотермс (INCOTERMS) буюу Парис хот дахь Олон улсын худалдааны танхимаас боловсруулж гаргасан сүүлийн хувилбарт тодорхойлсон утгаар ойлгоно. |
| 5. Баталгаат засварын хугацаа | 5.1. Үйлдвэрлэгчийн тухайн бараанд олгодог баталгаат засварын хугацаа 1 жил байна. |
| 6. Гэрээнд өөрчлөлт оруулах | 6.1. Гэрээний дагуу нийлүүлэгдэх барааны нэр төрөл, үзүүлэлтийг өөрчлөхгүй. |
| 7. Төлбөр | 7.1. Захиалагч төлбөрийг нэхэмжлэх хүлээн авснаас хойш (ГТН-д заасан тоо) хоногийн дотор шуурхай хийнэ. |
| 8. Бараа нийлүүлэх хуваарь | 8.1. Нийлүүлэгч барааг хүргэхдээ техникийн тодорхойлолтод заасан бараа нийлүүлэлтийн хуваарийг мөрдөнө. |
| 9. Алданги оногдуулах | 9.1. Захиалагч нийлүүлэгчийн хугацаа хоцорч нийлүүлсэн бараа, гүйцэтгэсэн үйлчилгээний гэрээний үнийн ГТН-д заасан хувьтай тэнцэх алданги оногдуулж, гэрээний үнийг тэр хэмжээгээр бууруулна. Алдангийн нийт дүн ГТН-д заасан дээд хэмжээнээс хэтрэхгүй. |
| 10. Үүргээ биелүүлээгүй-гээс гэрээг цуцлах | 10.1. Нийлүүлэгч гэрээний үүргээ биелүүлээгүй тохиолдолд захиалагч гэрээг цуцалж, захиалагчид учирсан аливаа хохирлыг нийлүүлэгч барагдуулна. |
| 11. Маргааныг шийдвэрлэх | 11.1. Талууд гэрээний үүргийн биелэлттэй холбогдсон асуудлаар тохиролцоонд хүрч чадахгүй бол зохих тал шүүхэд нэхэмжлэл гаргана. |

Долоо. ГЭРЭЭНИЙ ТУСГАЙ НӨХЦӨЛ

1. Шалгах болон турших (ГЕН – 1)
- 1.1. Барааг хүлээн авахаас өмнө Техникийн бодлого зохицуулалтын хэлтэс, Худалдан авах ажиллагаа, ханган нийлүүлэлтийн хэлтсээр шалгуулна.
2. Барааны нийлүүлэлт ба баримт бичгийн бүрдүүлэлт (ГЕН – 2)
- 2.1. Нийлүүлэгчийн бүрдүүлэх тээврийн болон бусад баримт бичгүүд:
- 1) нийлүүлэгчийн барааны нэр, тоо ширхэг, нэгж болон нийт үнийг заасан нэхэмжлэхийн хувь;
 - 2) барааг хүргэсэн тухай баримт, төмөр замын болон тээврийн баримт;
 - 3) үйлдвэрлэгчийн буюу нийлүүлэгчийн баталгаат засварын гэрчилгээ;
 - 4) үйлдвэрийн буюу эрх бүхий байгууллагын шалгалтын гэрчилгээ;
 - 5) барааны гарал үүслийн гэрчилгээ.
- Энд жагсаасан баримт бичгийг бараа хүрэлцэн ирэхээс өмнө захиалагчид өгсөн байна. Баримт бичгийг энэ хугацаанд захиалагчид өгч чадаагүйгээс гарах зардлыг нийлүүлэгч хариуцна.
3. Баталгаат засвар (ГЕН-5)
- 5.1. Баталгаат засварын тусгай шаардлага.
- Чанарын баталгаат хугацаа 12 сар байна.
4. Төлбөр (ГЕН – 7)
- 7.1. Гэрээний ерөнхий нөхцөлийн 7 дугаар зүйлийг дараах байдлаар дэлгэрүүлнэ. Үүнд:
- Харилцагч талуудын хооронд гарсан ажил гүйлгээг тодруулан тайлант үеийн эцэст дэх хоорондын тооцооны үлдэгдлийг баталгаажуулахдаа хоёр дугаар улирал, жилийн эцэст Сангийн сайдын 2017 оны 12 дугаар сарын 05-ны өдрийн 347 дугаар тушаалаар батлагдсан маягтын дагуу тооцооны үлдэгдлийн баталгааг үйлдэнэ. Тооцооны үлдэгдлийн баталгааг тооцоо үүссэн данс тус бүрээр хөтлөнө.
- Гэрээний үнийн дүнгийн **100** хувийг барааг хүлээн авсан акт болон гэрээний ерөнхий нөхцөлийн 2 дугаар зүйлд заасан баримт бичгийг үндэслэн төлнө.
6. Алданги оногдуулах (ГЕН - 9)
- 9.1. Алданги оногдуулах хувь: Хоног тутамд гэрээний үнийн дүнгийн **0.05%** байна.
- Алдангийн нийт дүн: Гэрээний үнийн дүнгийн **5%**-иас хэтрэхгүй.

Найм. ГЭРЭЭНИЙ МАЯГТ¹

БАТЛАВ.

ЗАХИАЛАГЧ

НИЙЛҮҮЛЭГЧ

_____ (Тамга, тэмдэг)

_____ (Тамга, тэмдэг)

_____ (Гарын үсэг)

_____ (Гарын үсэг)

_____ (Албан тушаал)

_____ (Албан тушаал)

[Тендер шалгаруулалт/гэрээний нэр] гэрээ.

Дугаар № [Тендер шалгаруулалт/гэрээний дугаар]

..... хот/аймаг

Нэг талаас **Цахилгаан Дамжуулах Үндэсний Сүлжээ ТӨХК** (цаашид “захиалагч” гэх), нөгөө талаас **[нийлүүлэгчийн нэр]** (цаашид “нийлүүлэгч” гэх) дараах зүйлийг харилцан тохиролцож _____ оны __ сарын ____ -ны өдөр энэхүү ГЭРЭЭГ (цаашид “гэрээ” гэх) байгуулав.

1. Монгол Улсын Иргэний болон бусад хууль тогтоомжийн дагуу бараа, бүтээгдэхүүн нийлүүлэхтэй холбогдон захиалагч, нийлүүлэгчийн хооронд үүсэх харилцааг зохицуулах, харилцан хүлээх үүрэг, хариуцлагыг тогтооход энэхүү гэрээний ач холбогдол оршино.
2. Захиалагч нь **[гэрээний нэр, дугаар]**-г (цаашид “бараа” гэх) **[гэрээний үнийг тоогоор болон үсгээр]** (цаашид “гэрээний үнэ” гэх) нийлүүлэхээр ирүүлсэн нийлүүлэгчийн тендерийг үүгээр хүлээн зөвшөөрөв. Гэрээний үнэ нь санхүүжилтийн нийт гүйцэтгэл болно.
3. Захиалагч нь барааны нийлүүлэлтийг _____ төгрөгийн улсын төсвийн хөрөнгөөр, _____ төгрөгийн орон нутгийн төсвийн хөрөнгөөр, _____ төгрөгийн өөрийн хөрөнгөөр санхүүжүүлнэ.
4. Нийлүүлэгч нь _____ нэр төрлийн барааг _____ оны __ дугаар сарын ____ -наас _____ оны __ дугаар сарын ____ -ны өдрийн дотор нийлүүлж хүлээлгэж өгнө.
5. Дор дурдсан баримт бичиг нь гэрээний салшгүй хэсэг болно (цаашид “гэрээний баримт бичиг” гэх). Үүнд:

Гэрээ байгуулах эрх олгох тухай мэдэгдэл;
Бусад шаардлагатай баримт бичиг
Үнийн санал;
Гэрээний тусгай нөхцөл;
Гэрээний ерөнхий нөхцөл;
Техникийн тодорхойлолт болон бараа нийлүүлэлтийн хуваарь;
Санхүүжилтийн хуваарь.

Гэрээ нь энд дурдсан барааны нийлүүлэлтийн талаарх талуудын хоорондын эцсийн тохиролцоо болох ба урьд өмнө үйлдсэн бүх хэлцлийг орлоно. Хэрэв гэрээний баримт бичгүүд хоорондоо зөрчилдвөл дээр дурдсан дарааллын дагуу ач холбогдол өгч шийдвэрлэнэ.

6. Нийлүүлэгч нь энэ гэрээний дагуу захиалагчийн төлөх төлбөрийг үндэслэн энэхүү гэрээний бүх нөхцөл, болзолд нийцүүлэн энд заасан барааг нийлүүлж, гэмтэл согог арилгах үүрэг хүлээнэ.
7. Захиалагч нь гэрээний дагуу нийлүүлэгчийн нийлүүлэх бараа болон гэмтэл согог арилгах үйлчилгээг үндэслэн гэрээний үнэ, эсхүл тухайн үед гэрээний заалтын дагуу төлөх бусад дүнг гэрээнд заасан хэлбэрээр нийлүүлэгчид төлөх үүрэг, хүлээнэ.
8. Гэрээнд холбогдох асуудлаар талууд албан бичгээр буюу шуудан, телекс, цахилгаан болон факсаар харилцана.

ЗАХИАЛАГЧИЙГ ТӨЛӨӨЛЖ:

[Албан тушаал, нэр]
[Гарын үсэг] _____

ТАМГА

[Захиалагчийн хаяг]
[Утас/факсын дугаар]
[Харилцагч банкны нэр, дансны дугаар]

НИЙЛҮҮЛЭГЧИЙГ ТӨЛӨӨЛЖ:

[Албан тушаал, нэр]
[Гарын үсэг] _____

ТАМГА

[Захиалагчийн хаяг]
[Утас/факсын дугаар]
[Харилцагч банкны нэр, дансны дугаар]