



БАТЛАВ. ГҮЙЦЭТГЭХ ЗАХИРАЛ
Л. ЭРХБААТАР

ЭРДЭНЭТИЙН ДУЛААНЫ ЦАХИЛГААН СТАНЦ ТӨХК

**НАСОСНЫ АЖЛЫН ДУГУЙ, ГОЛ НИЙЛҮҮЛЭХ
ҮНИЙН САНАЛ АВАХ
БАРИМТ БИЧИГ.**

ОРХОН АЙМАГ

2020 он

Нэг. ҮНИЙН САНАЛ АВАХ УРИЛГА

“ЭДЦС” ТӨХК нь сонирхсон эрх бүхий оролцогчдоос **Насосны ажлын дугуй, гол** нийлүүлэх тухай үнийн санал ирүүлэхийг урьж байна.

Үнийн санал ирүүлэх барааны техникийн тодорхойлолт болон холбогдох бусад материалыг хавсаргасан болно.

Үнийн *саналыг* 2020 оны 03-р сарын 18-ны, 10.00 цагаас өмнө Төрийн худалдан авах ажиллагааны WWW.TENDER.GOV.MN цахим системээр ирүүлнэ.

Үнийн саналыг нээлтэд оролцох хүсэлтэй оролцогчдыг байлцуулан (“ЭДЦС” ТӨХК 4 давхар 408 тоот өрөө) 2020 оны 03-р сарын 18-ны 10,30 цагт цахимаар нээнэ.

Дотоодын давуу эрх тооцох эсэх: тооцохгүй .

Сонирхсон этгээд тендерийн баримт бичиг болон бусад мэдээллийг доорх хаягаар авч болно.

Орхон аймаг, Баян өндөр сум, Баянцагаан баг “ЭДЦС” ТӨХК-ийн 4 давхар, 408 тоот өрөө Д. Гансүх, утас 99021825, Факс 70353718.

Хоёр. ТЕНДЕРТ ОРОЛЦОГЧДОД ӨГӨХ ЗААВАРЧИЛГАА

1. Эрх бүхий тендерт оролцогч ба эрх бүхий бараа
 - 1.1. Тендерт оролцогч нь “Төрийн болон орон нутгийн өмчийн хөрөнгөөр бараа, ажил, үйлчилгээ худалдан авах тухай” хуулийн 14-16 дугаар зүйл буюу Тендер шалгаруулалтын өгөгдлийн хүснэгт /цаашид “ТШӨХ” гэх/-д заасан холбогдох шаардлагыг хангасан байна.
2. Тендер ирүүлэх, тендерийн нээлт
 - 2.1. Захиалагч тендерүүдийг ТШӨХ-д заасан захиалагчийн хаягаар, ТШӨХ-д заасан огноо, цагаас өмнө хүлээн авна.
 - 2.2. Тендерийг ТШӨХ-д заасан хугацаанд, ТШӨХ-д заасан газар нээлтийг хийнэ.
3. Тендерийн иж бүрдэл
 - 3.1. Тендерт оролцогчийн бэлтгэж ирүүлэх тендер нь дараах зүйлээс бүрдэнэ. Үүнд:
 - (а) Үнийн санал;
 - (б) Үнийн болон нийлүүлэлтийн хуваарь
 - (в) Чадварын мэдээлэл /санхүүгийн тайлан, туршлагын мэдээлэл, гэрээ гүйцэтгэсэн ажлын гэрээний хуулбар/ болон бусад баримт бичиг;
 - (г) Шаардлагатай тусгай зөвшөөрөл
 - (д) Бэлтгэж ирүүлэх шаардлагатай бусад материал /ТШӨХ-д заасан/
4. Тогтмол үнэ
 - 4.1. Тендерт оролцогчийн санал болгосон үнэ нь төгрөгөөр илэрхийлэгдсэн байх ба гэрээг хэрэгжүүлэх хугацаанд тогтмол байна. Үнийн тохируулгын нөхцөлтэйгээр ирсэн үнийн саналаас татгалзана.
5. Техникийн тодорхойлолт ба арилжааны нөхцөлүүд
 - 5.1. Нийлүүлэх бараа нь техникийн тодорхойлолтын шаардлагыг бүрэн хангасныг тендерт оролцогч батлах үүрэгтэй. Нийлүүлэх бараа нь техникийн тодорхойлолтын шаардлагаас зөрсөн тохиолдолд тухайн тендерээс татгалзана.
 - 5.2. Тендерт оролцогч нь энэ баримт бичигт заасан арилжааны нөхцөлүүдийг бүрэн хангасныг албан бичгээр батлан тендерийн хамт ирүүлнэ.
6. Үнийн саналын хүчинтэй байх хугацаа
 - 6.1. Үнийн санал нь түүнийг ирүүлсэн өдрөөс хойш **30** хоногийн хугацаанд хүчинтэй байна.
7. Санал болгосон үнэ, түүнийг үнэлэх
 - 7.1. Тендерт оролцогч үнийн саналдаа холбогдох бүх даатгал, тээврийн зардал, татвар, хураамжийг оруулж үнийн хуваарийн дагуу ирүүлнэ.
 - 7.2. Бараа нийлүүлэлтийн хуваарьт заасан бараа нь **ТШӨХ-д** заасан багцаас бүрдэх ба багцад орсон нэр төрөл бүрд заавал үнийн санал ирүүлнэ.
 - 7.3. Захиалагч техникийн тодорхойлолт болон бусад нөхцөл шаардлагыг хангасан оролцогчдын үнийг харьцуулж хамгийн бага үнэ санал болгосон тендерт оролцогчид гэрээ байгуулах эрхийг олгоно.

8. Гэрээ байгуулах эрх олгох тухай мэдэгдэл

8.1. Захиалагч нь шалгарсан тендерт оролцогчид гэрээ байгуулах эрх олгосныг түүний тендер хүчинтэй байх хугацаа дуусахаас өмнө албан бичгээр мэдэгдэнэ. Энэ мэдэгдэлд гэрээнд заасны дагуу хийгдэх ажилд төлөх мөнгөн дүн буюу гэрээний үнийг заана. Гэрээний үнэ нь залруулга болон үнийн хөнгөлөлтийг (түүний дотор нөхцөлтэй үнийн хөнгөлөлт) тооцсон тендерийн үнэ байна.

Гурав.ТЕНДЕР ШАЛГАРУУЛАЛТЫН ӨГӨГДЛИЙН ХҮСНЭГТ

ТОӨЗ-ны холбогдох заалт	Шалгуур үзүүлэлт
ТОӨЗ 1.1	1. Сүүлийн 1 жилийн санхүүгийн тайлан / аудитын дүгнэлтийн хамт / 2. Сүүлийн 2 жилийн туршлагын мэдээлэл /гэрээгээр гүйцэтгэсэн ажлын гэрээний хуулбар/; 3. Сүүлийн 1 жилийн борлуулалтын орлого нь төсөвт өртгийн 50 хувиас багагүй байна. 4. Бусад нэмэлт шаардлага; 4.1. УБГ-ний эхээс хийсэн хуулбар /нотариатаар баталгаажуулсан/. 4.2. ААН-ийн товч танилцуулга. 4.3. НӨТ төлөгчийн гэрчилгээний эхээс хийсэн хуулбар. 4.4. Шүүхийн тодорхойлолт 4.5. ШШГА-ны тодорхойлолт 4.6. Татварын тодорхойлолт 4.7. Харилцагч банкны хугацаа хэтэрсэн өр төлбөргүй тухай тодорхойлолт 4.8. Техникийн тодорхойлолт 4.9. Маягтын дагуу барааны үнийн хуваарь ирүүлэх. 4.10.Маягтын дагуу бараа нийлүүлэлтийн хуваарь ирүүлэх 4.11.Үйлдвэрлэгчийн чанарын баталгаа, сертификат ирүүлэх
ТОӨЗ 2.1	Тендер хүлээн авах хаяг, эцсийн хугацаа нь: Төрийн худалдан авах ажиллагааны www.tender.gov.mn Огноо: 2020 оны 03 дугаар сарын 18-ны өдөр Цаг: 10 цаг 00 минут /цахим системээр/
ТОӨЗ 2.1	Тендерийн нээлт хийх газар, хугацаа нь: Байгууллагын хаяг: “ЭДЦС” ТӨХК, Давхар болон өрөөний дугаар: 4-н давхар, 408 тоот өрөө Огноо: 2020 оны 03 дугаар сарын 18-ны өдөр Цаг: 10 цаг 30 минут /цахим системээр/
ТОӨЗ 6.2	Энэхүү тендер шалгаруулалт нь дараах нэр, дугаар бүхий багцуудаас бүрдэнэ: [багцгүй]

Дөрөв. ТЕХНИКИЙН ТОДОРХОЙЛОЛТ

1. Барааны тодорхойлолт: Насосны ажлын дугуй, гол / дагалдах эд ангийн хамт/

д/д	Нэр марк	х/н	Тоо ширхэг	Зургийн дугаар
1	СЭ-1250-140 ажлын дугуй	ш	2	819.01.144.00
2	СЭ-1250-140 насосны нягтруулах кольцо	ш	4	819.01.110.09
3	СЭ-1250-140 насосны рубашка	ш	2	819.01.143.02
4	СЭ-1250-140 насосны шахах втулка	ш	2	819.01.142.02 819.01.142.03
5	СЭ-1250-140 насосны чиглүүлэгч втулка	ш	1	819.01.111.01
6	СЭ-1250-140 насосны хөргөлтийн цамц	ш	2	819.01.110.36
7	СЭ-800-125 ажлын дугуй	ш	2	H19,16,33,00
8	СЭ-800-125 насосны нягтруулах кольцо	ш	4	819,04,110,05 819,04,110,04
9	СЭ-800-125 насосны рубашка	ш	2	H19,16,30,02
10	СЭ-800-125 насосны шахах втулка	ш	2	H19,16,34,03 H19,16,34,02
11	СЭ-800-125 насосны чиглүүлэгч втулка	ш	1	819,04,110,06
12	СЭ-800-125 насосны хөргөлтийн цамц	ш	2	H19,16,20,05-01
13	СЭ-1250-140 насосны гол	КОМ	1	819,01,143,01
14	Д-200/95 ажлын дугуй	ш	1	Зураг хавсаргав
15	СД-80/18 ажлын дугуй	ш	1	
16	ПрВП 63/22.6 гол	ш	1	H14,735,00,038
17	ПрВП-63/22.5 ажлын дугуй /резбатай/	ш	2	H14,739,05,000
18	К-90/35 ажлын дугуй	ш	1	
19	КС-20-50 ажлын дугуй	ш	2	449,897,01,00,007
20	ГРАТ 350/40 ажлын дугуй	ш	1	H14,2,925,01,110 зураг хавсаргав
21	ГРАТ 700/40 ажлын дугуй, улита, брони	КОМ	1	Зураг хавсаргав
22	Сальник рубашка	ш	4	Зураг хавсаргав

Чанарын шаардлага: -Үйлдвэрлэгч улсын үйлдвэрийн чанарын баталгаа, сертификаттай байх.

2. Стандарт: Бараа нь ОУ-ын стандартын шаардлага хангасан байна.

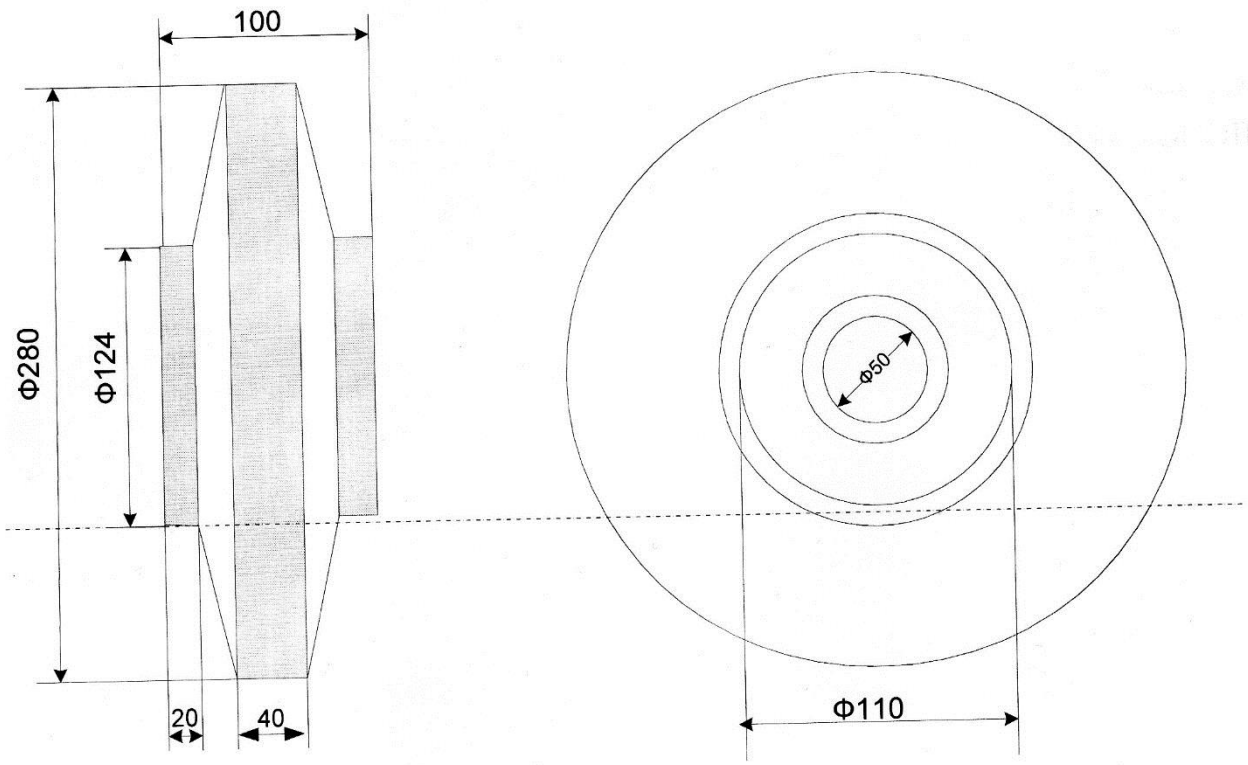
3. Баглаа, боодол: Нийлүүлэгч барааг тээвэрлэх, хадгалах үеийн баглаа боодолын

4. Бараа хүргэх газар: “ЭДЦС” ТӨХК-ийн агуулах

5. Зураг:

БАТЛАВ: ЕРӨНХИЙ ИНЖЕНЕР
Б. СУРМААХОРОЛ

Угаахын насос Д-200-95 ажлын дугуй



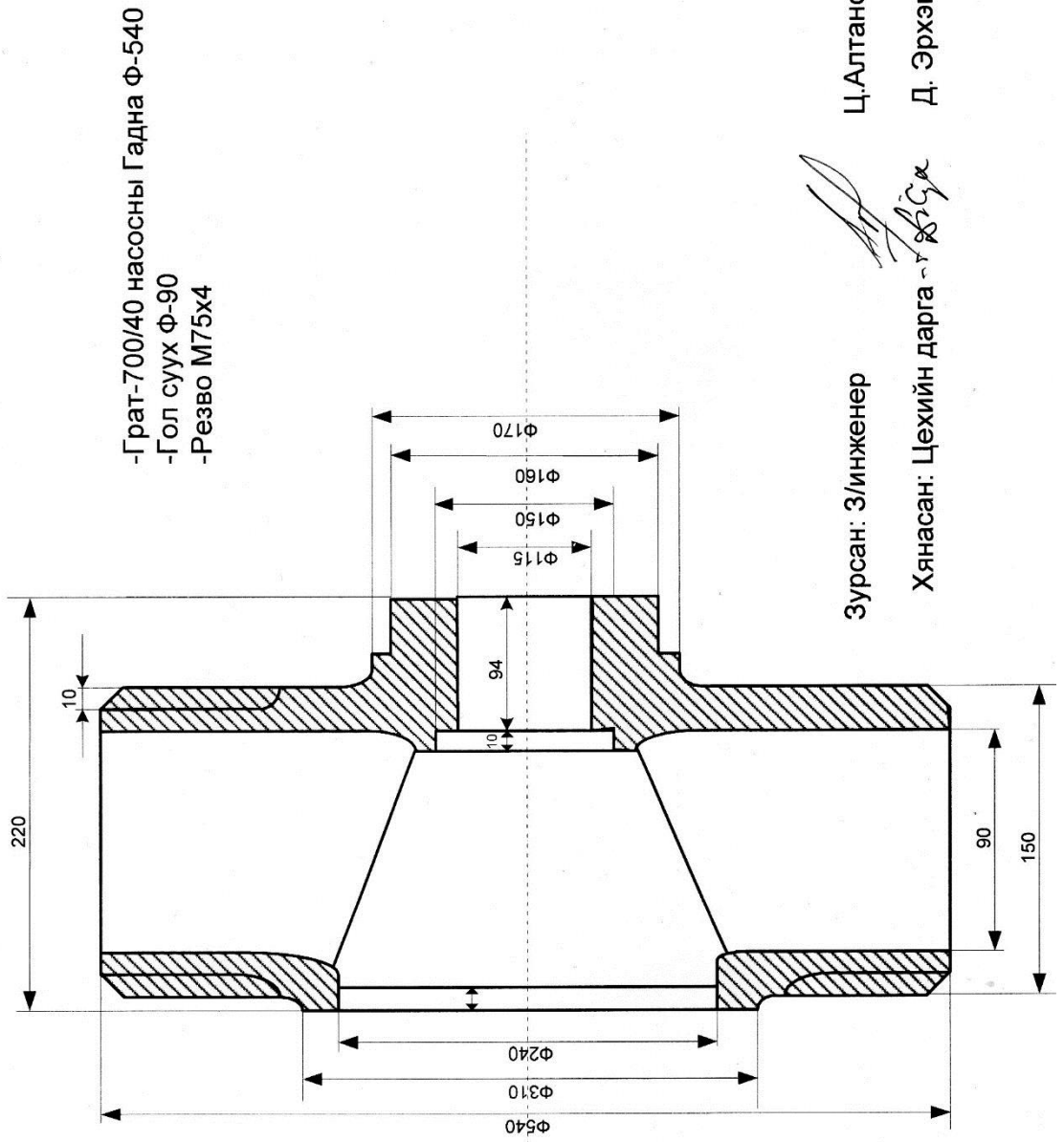
Зурсан: З/инженер

Ц.Алтансэлэм

Хянасан: Цехийн дарга - Д. Эрхэмбаяр

БАТЛАВ: ЕРӨНХИЙ ИНЖЕНЕР
Б. СУРМААХОРОЛ

Грат-700/40 насосын ажлын дугуй



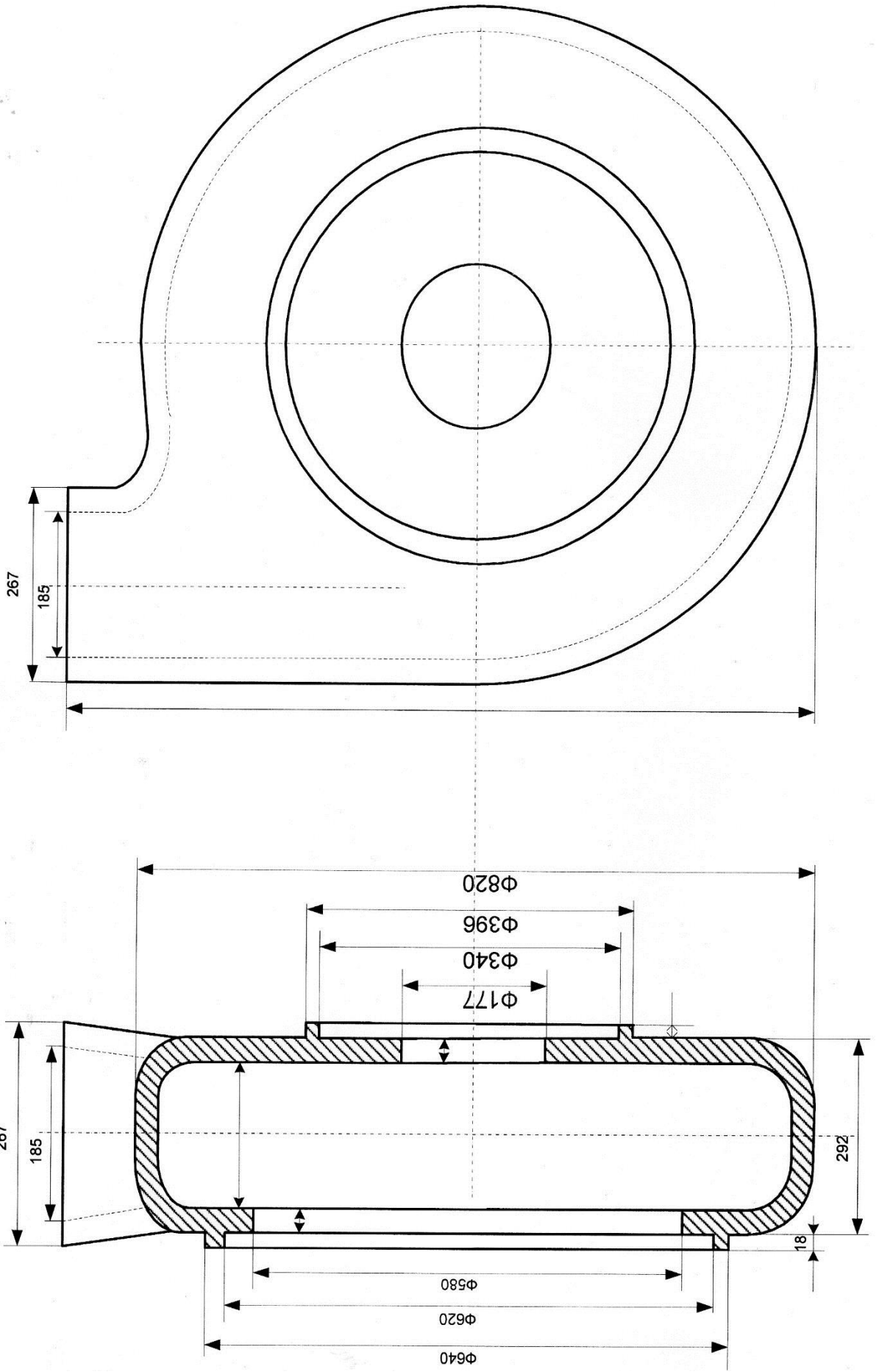
Зурсан: З/инженер

Хянасан: Цехийн дарга

Ц.Алтансэлэм

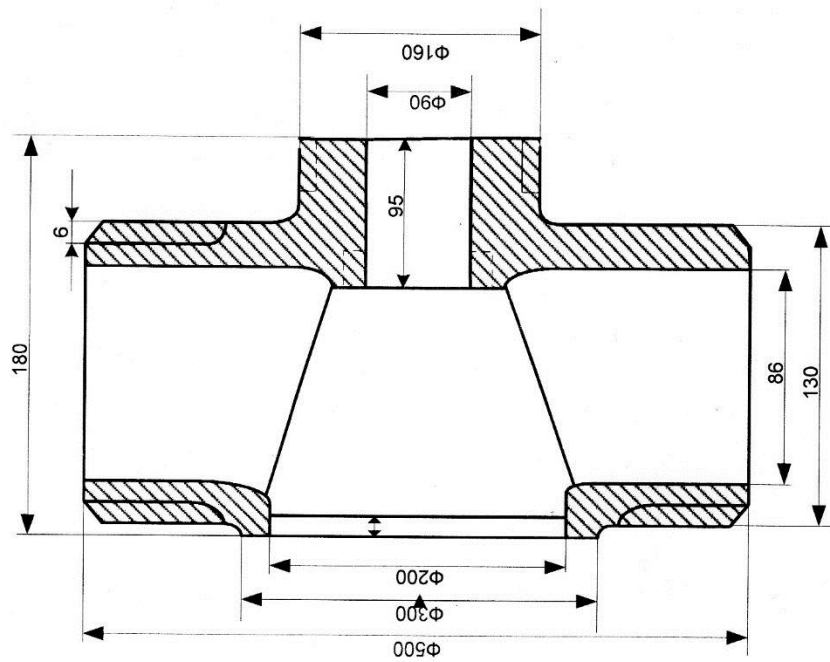
Д. Эрхэмбаяр

Грат-700/40 насосны улита



БАТЛАВ: ЕРӨНХИЙ ИНЖЕНЕР
Б. СУРМААХОРОЛ

Грат-350/40 насос
Ажлын дугуй



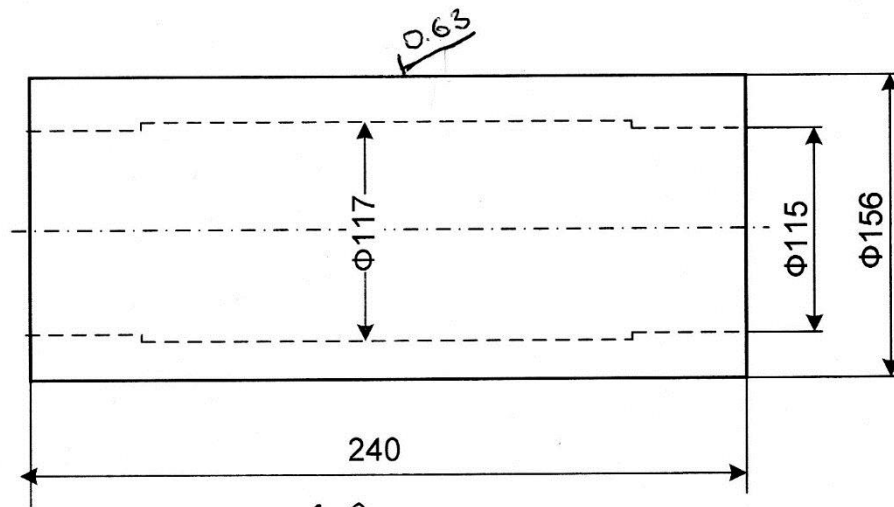
Зурсан: З/инженер

Ц.Алтансэлэм

Хянасан: Цехийн дарга - *[Signature]* Д. Эрхэмбаяр

Батлав: Ерөнхий инженер.....*[Signature]*..... Б. Сурмаахорол

БЭН-ын сальник рубашка



Хянасан: Цехийн дарга - *[Signature]*

Д. Эрхэмбаяр

Захиалсан: 3/и

[Signature]

Ц. Алтансэлэм

6. Бараа нийлүүлэлтийн хуваарь:

БАРААНЫ ЖАГСААЛТ БА БАРАА НИЙЛҮҮЛЭЛТИЙН ХУВААРЬ

Нэр	Тодорхойлолт	Тоо ширхэг	х/н	ТШӨХ-д заасан барааг хүргэх эцсийн цэг	Инкотермийн нөхцөлийн дагуу тогтоосон бараа нийлүүлэх хугацаа		
					Нийлүүлэх хамгийн эхний хугацаа	Нийлүүлэх эцсийн хугацаа	Нийлүүлэгчийн санал болгосон хугацаа
1	2	3	4	5	6	7	8
Насосны ажлын дугуй	22 нэр төрөл	-	-	“ЭДЦС”ТӨ ХК-ийн агуулах	Гэрээ байгуулсан өдрөөс	2020.05.10	

Тав. **ЖИШИГ МАЯГТ**

1. ҮНИЙН САНАЛЫН МАЯГТ

[огноо]

(Захиалагч байгууллагын нэр)-ын дарга _____ танаа

1. Бид, [тендерт оролцогчийн нэр] дор дурдсан барааг [санал болгож буй нийт үнийг тоогоор болон үсгээр] төгрөгөөр үнийн саналын авах баримт бичгийн дагуу [тоо] хоногийн дотор нийлүүлэхээр санал болгож байна.
2. Нийлүүлэх бараа нь техникийн тодорхойлолтын шаардлагыг бүрэн хангасныг гэрчлэх баримтыг хавсаргав.
3. Бид гэрээний ерөнхий болон тусгай нөхцөлийг хүлээн зөвшөөрч байна гэдгийг үүгээр батламжилж байна.

Нэр төрөл	Тодорхойлолт	Барааны гарал үүслийн улс	Тоо ширхэг	Нэгж үнэ	Нийт дүн	НӨАТ болон бусад албан татвар	Бүгд дүн
1	2	3	4	5	6	7	8
Тендерийн нийт үнэ							

Баталгаат засварын хугацаа:

Санал болгож буй бусад нөхцөл:

Тендерт оролцогчийн нэр:

Эрх бүхий албан тушаалтны гарын үсэг, тамга:

Албан тушаал, нэр:

Хаяг:

2. НЭГДСЭН ХҮСНЭГТ: ӨМНӨ БОЛОН ОДОО ХЭРЭГЖИЖ БУЙ ГЭРЭЭ

Тендерт оролцогч хэрэгжүүлсэн болон одоо гүйцэтгэж буй бүх гэрээний талаар мэдээлэл ирүүлнэ.

Уг мэдээлэл нь гэрээ хэрэгжүүлэх чадавхгүй болсон эсхүл ажил дуусгавар болсон гэрчилгээ буюу ажил хүлээлцсэн актаа хүлээн авч байгаа гэрээний хувьд хамаарахгүй.

Гэрээний нэр	Захиалагч, холбоо барих хаяг/утас/фак с	Гэрээний үнийн дүн	Гэрээний эхлэх хугацаа	Гэрээний дуусах хугацаа
1.				
2.				
3.				
4.				
5.				
бусад.				

Зургаа. ГЭРЭЭНИЙ ЕРӨНХИЙ НӨХЦӨЛ

- | | |
|--|---|
| 1. Шалгах болон турших | 1.1. Техникийн тодорхойлолтыг хангаж буй эсэхийг баталгаажуулах зорилгоор захиалагч эсхүл түүний төлөөлөгч барааг шалгах, турших эрхтэй. Гэрээний тусгай нөхцөл (ГТН)-д, эсхүл техникийн тодорхойлолтод захиалагч ямар шалгалт, туршилтыг хэзээ, хаана хийхийг заана. |
| 2. Барааны нийлүүлэлт ба баримт бичгийн бүрдүүлэлт | 2.1. Нийлүүлэгдэх бараа нь техникийн тодорхойлолтод нийцсэн байх ба холбогдох стандартыг заагаагүй бол тухайн барааны гарал үүслийн улсын зохих стандартад нийцсэн байна. Үүнд эдгээр стандартын хамгийн сүүлчийн найруулгыг ойлгоно. Нийлүүлэгч ГТН-д заасан бол түүний дагуу тээврийн болон бусад баримт бичгийг бэлтгэж бүрдүүлнэ. |
| 3. Оюуны өмчийн эрх | 3.1. Бараа, эсхүл түүний эд ангийг өмчлөх, ашиглахад патент, худалдааны тэмдэг, зураг төслийн эрх гэх мэт оюуны өмчийн эрхийг захиалагч болон нийлүүлэгч зөрчсөн хэмээн гуравдагч этгээдийн нэхэмжилсэн гомдлыг нийлүүлэгч барагдуулж, холбогдон гарах зардлыг хариуцна. |
| 4. Бараа хүргэх, тээврийн баримт бичиг ирүүлэх | 4.1. Гэрээнд хэрэглэсэн үнэ болон бусад худалдааны нэр томъёог Инкотермс (INCOTERMS) буюу Парис хот дахь Олон улсын худалдааны танхимаас боловсруулж гаргасан сүүлийн хувилбарт тодорхойлсон утгаар ойлгоно. |
| 5. Баталгаат засварын хугацаа | 5.1. Үйлдвэрлэгчийн тухайн бараанд олгодог баталгаат засварын хугацаа [6] сар байна. |
| 6. Гэрээнд өөрчлөлт оруулах | 6.1. Гэрээний дагуу нийлүүлэгдэх барааны нэр төрөл, үзүүлэлтийг өөрчлөхгүй. |
| 7. Төлбөр | 7.1. Захиалагч төлбөрийг нэхэмжлэх хүлээн авснаас хойш [30] хоногийн дотор шуурхай хийнэ. |
| 8. Бараа нийлүүлэх хуваарь | 8.1. Нийлүүлэгч барааг хүргэхдээ техникийн тодорхойлолтод заасан бараа нийлүүлэлтийн хуваарийг мөрдөнө. |
| 9. Алданги оногдуулах | 9.1. Захиалагч нийлүүлэгчийн хугацаа хоцорч нийлүүлсэн бараа, гүйцэтгэсэн үйлчилгээний гэрээний үнийн ГТН-д заасан хувьтай тэнцэх алданги оногдуулж, гэрээний үнийг тэр хэмжээгээр бууруулна. Алдангийн нийт дүн ГТН-д заасан дээд хэмжээнээс хэтрэхгүй. |
| 10. Үүргээ биелүүлээгүй-гээс гэрээг цуцлах | 10.1. Нийлүүлэгч гэрээний үүргээ биелүүлээгүй тохиолдолд захиалагч гэрээг цуцалж, захиалагчид учирсан аливаа хохирлыг нийлүүлэгч барагдуулна. |
| 11. Маргааныг шийдвэрлэх | 11.1. Талууд гэрээний үүргийн биелэлттэй холбогдсон асуудлаар тохиролцоонд хүрч чадахгүй бол зохих тал шүүхэд нэхэмжлэл гаргана. |

Долоо. ГЭРЭЭНИЙ ТУСГАЙ НӨХЦӨЛ

- | | |
|---|--|
| 1. Шалгах болон турших (ГЕН – 1) | 1.1. Нийлүүлэгдэх Бараа нь техникийн тодорхойлолтонд заасан тоо, хэмжээ, шаардлагыг хангасан байна.. |
| 2. Барааны нийлүүлэлт ба баримт бичгийн бүрдүүлэлт (ГЕН – 2) | <p>2.1. Нийлүүлэгчийн бүрдүүлэх тээврийн болон бусад баримт бичгүүд:</p> <ol style="list-style-type: none">1) нийлүүлэгчийн барааны нэр, тоо ширхэг, нэгж болон нийт үнийг заасан нэхэмжлэхийн хувь;2) барааг хүргэсэн тухай баримт, төмөр замын болон тээврийн баримт;3) үйлдвэрлэгчийн буюу нийлүүлэгчийн баталгаат засварын гэрчилгээ;4) үйлдвэрийн буюу эрх бүхий байгууллагын шалгалтын гэрчилгээ;5) барааны гарал үүслийн гэрчилгээ. <p>Энд жагсаасан баримт бичгийг бараа хүрэлцэн ирэхээс өмнө захиалагчид өгсөн байна. Баримт бичгийг энэ хугацаанд захиалагчид өгч чадаагүйгээс гарах зардлыг нийлүүлэгч хариуцна.</p> |
| 3. Баталгаат засвар (ГЕН-5) | <p>5.1. Баталгаат засварын тусгай шаардлага.</p> <p>[Баталгаат хугацаа 6 сар.]</p> |
| 4. Төлбөр (ГЕН – 7) | <p>7.1. Гэрээний ерөнхий нөхцөлийн 7 дугаар зүйлийг дараах байдлаар дэлгэрүүлнэ. Үүнд:</p> <p>Гэрээний үнийн дүнгийн [90] хувийг барааг хүлээн авсан акт болон гэрээний ерөнхий нөхцөлийн 2 дугаар зүйлд заасан баримт бичгийг үндэслэн төлнө.</p> |
| 5. Алданги оногдуулах (ГЕН - 9) | <p>9.1. Алданги оногдуулах хувь: [Хугацаа хэтэрсэн хоног тутамд үнийн дүнгийн 0,1%]</p> <p>Алдангийн нийт дүн: [Үнийн дүнгийн 10%-иас хэтрэхгүй байна.]</p> |
| 6. Гүйцэтгэлийн баталгаа | <p>Гүйцэтгэлийн батлагааны дүн: [Гэрээний үнийн дүнгийн 5%]</p> |

ЗАХИАЛАГЧ	НИЙЛҮҮЛЭГЧ
_____	_____
(Тамга, тэмдэг)	(Тамга, тэмдэг)
_____	_____
(Гарын үсэг)	(Гарын үсэг)
_____	_____
(Албан тушаал)	(Албан тушаал)

[Тендер шалгаруулалт/гэрээний нэр] гэрээ.

Дугаар № [Тендер шалгаруулалт/гэрээний дугаар]

..... хот/аймаг

Нэг талаас **[захиалагчийн нэр]** (цаашид “захиалагч” гэх), нөгөө талаас **[нийлүүлэгчийн нэр]** (цаашид “нийлүүлэгч” гэх) дараах зүйлийг харилцан тохиролцож _____ оны __ сарын ____-ны өдөр энэхүү ГЭРЭЭГ (цаашид “гэрээ” гэх) байгуулав.

1. Монгол Улсын Иргэний болон бусад хууль тогтоомжийн дагуу бараа, бүтээгдэхүүн нийлүүлэхтэй холбогдон захиалагч, нийлүүлэгчийн хооронд үүсэх харилцааг зохицуулах, харилцан хүлээх үүрэг, хариуцлагыг тогтооход энэхүү гэрээний ач холбогдол оршино.
2. Захиалагч нь **[гэрээний нэр, дугаар]**-г (цаашид “бараа” гэх) **[гэрээний үнийг тоогоор болон үсгээр]** (цаашид “гэрээний үнэ” гэх) нийлүүлэхээр ирүүлсэн нийлүүлэгчийн тендерийг үүгээр хүлээн зөвшөөрөв. Гэрээний үнэ нь санхүүжилтийн нийт гүйцэтгэл болно.
3. Захиалагч нь барааны нийлүүлэлтийг _____ төгрөгийн улсын төсвийн хөрөнгөөр, _____ төгрөгийн орон нутгийн төсвийн хөрөнгөөр, _____ төгрөгийн өөрийн хөрөнгөөр санхүүжүүлнэ.
4. Нийлүүлэгч нь _____ нэр төрлийн барааг _____ оны __ дугаар сарын __-наас _____ оны __ дугаар сарын ____-ны өдрийн дотор нийлүүлж хүлээлгэж өгнө.
5. Дор дурдсан баримт бичиг нь гэрээний салшгүй хэсэг болно (цаашид “гэрээний баримт бичиг” гэх). Үүнд:

Гэрээ байгуулах эрх олгох тухай мэдэгдэл;
Бусад шаардлагатай баримт бичиг²;
Үнийн санал;
Гэрээний тусгай нөхцөл;
Гэрээний ерөнхий нөхцөл;
Техникийн тодорхойлолт болон бараа нийлүүлэлтийн хуваарь;
Санхүүжилтийн хуваарь.

¹ Гэрээ байгуулах үед үүнийг хасна.

² Хоёр тал харилцан тохиролцож гэрээний нөхцөлд оруулсан зайлшгүй шаардлагатай нэмэлт, өөрчлөлтүүд.

Гэрээ нь энд дурдсан барааны нийлүүлэлтийн талаарх талуудын хоорондын эцсийн тохиролцоо болох ба урьд өмнө үйлдсэн бүх хэлцлийг орлоно. Хэрэв гэрээний баримт бичгүүд хоорондоо зөрчилдвөл дээр дурдсан дарааллын дагуу ач холбогдол өгч шийдвэрлэнэ.

6. Нийлүүлэгч нь энэ гэрээний дагуу захиалагчийн төлөх төлбөрийг үндэслэн энэхүү гэрээний бүх нөхцөл, болзолд нийцүүлэн энд заасан барааг нийлүүлж, гэмтэл согог арилгах үүрэг хүлээнэ.
7. Захиалагч нь гэрээний дагуу нийлүүлэгчийн нийлүүлэх бараа болон гэмтэл согог арилгах үйлчилгээг үндэслэн гэрээний үнэ, эсхүл тухайн үед гэрээний заалтын дагуу төлөх бусад дүнг гэрээнд заасан хэлбэрээр нийлүүлэгчид төлөх үүрэг, хүлээнэ.
8. Гэрээнд холбогдох асуудлаар талууд албан бичгээр буюу шуудан, телекс, цахилгаан болон факсаар харилцана.

ЗАХИАЛАГЧИЙГ ТӨЛӨӨЛЖ:

[Албан тушаал, нэр]
*[Гарын үсэг]*_____

ТАМГА

[Захиалагчийн хаяг]
[Утас/факсын дугаар]
[Харилцагч банкны нэр, дансны дугаар]

НИЙЛҮҮЛЭГЧИЙГ ТӨЛӨӨЛЖ:

[Албан тушаал, нэр]
*[Гарын үсэг]*_____

ТАМГА

[Захиалагчийн хаяг]
[Утас/факсын дугаар]
[Харилцагч банкны нэр, дансны дугаар]