

БАТЛАВ.  
ЗАСГИЙН ГАЗРЫН БАЙРУУДЫН  
НИЙТЛЭГ ҮЙЛЧИЛГЭЭНИЙ ГАЗРЫН  
ЗАХИРАЛ Б.УНДРАМ

1118272910 5340659

2020 оны 02 дугаар сарын 21

**ЗАСГИЙН ГАЗРЫН XI БАЙРНЫ ДУГУЙ ЗААЛНЫ ВИНТЛЯТОР,  
АГААР ХАЛААХ ХАЛУУН УСНЫ РАДИАТОР ШИНЭЧЛЭХ  
ТЕНДЕРИЙН БАРИМТ БИЧИГ**

**Төслийн нэр:** Засгийн газрын XI байрны дугуй заалны винтлятор,  
агаар халаах халуун усны радиатор шинэчлэх

**Төслийн дугаар:** ЗГБНҮГ/202001006

Улаанбаатар хот  
2020 он

## Нэг. ҮНИЙН САНАЛ АВАХ УРИЛГА

**Засгийн газрын байруудын нийтлэг үйлчилгээний газар** нь сонгогдсон эрх бүхий тендерт оролцогчдоос **[Засгийн газрын XI байрны дугуй заалны винтлятор, агаар халаах халуун усны радиатор шинэчлэх ажил]**-ыг гүйцэтгэх тухай үнийн санал ирүүлэхийг урьж байна.

Үнийн санал ирүүлэх ажлын зураг, техникийн тодорхойлолт болон холбогдох бусад материалыг хавсаргасан болно.

Үнийн саналыг **[2020 оны 04 дугаар сарын 01-ний өдрийн 14 цаг 00 минут]**-аас өмнө Төрийн худалдан авах ажиллагааны цахим систем [/www.tender.gov.mn/](http://www.tender.gov.mn/) хаягаар өөрийн аж ахуйн нэгжийн хувийн нууцлалын кодыг ашиглан нэвтэрч цахим хэлбэр /pdf/-ээр ирүүлнэ.

Үнийн саналыг нээлтэд оролцох хүсэлтэй тендерт оролцогчдыг байлцуулан **[2020 оны 04 дүгээр сарын 01-ний өдрийн 14 цаг 30 минут]**-д нээнэ.

Дотоодны давуу эрх тооцох эсэх. Тооцохгүй

Сонирхсон этгээд тендерийн баримт бичиг болон бусад мэдээллийг доорх хаягаар авч болно.

**Захиалагчийн тодорхой хаяг:**

**Улаанбаатар хот, Чингэлтэй дүүрэг, IV хороо Ж.Самбуугийн гудамж, Засгийн газрын XI байр, 1 дүгээр давхар, 106 тоот өрөө, Үнэлгээний хорооны нарийн бичгийн дарга Б.Солонго, утас: 51-263803**

## Хоёр. ТЕНДЕРТ ОРОЛЦОГЧДОД ӨГӨХ ЗААВАРЧИЛГАА

- 1. Эрх бүхий тендерт оролцогч**

1.1. Тендерт оролцогч нь “Төрийн болон орон нутгийн өмчийн хөрөнгөөр бараа, ажил, үйлчилгээ худалдан авах тухай” хуулийн 14-16 дугаар зүйл буюу Тендер шалгаруулалтын өгөгдлийн хүснэгт /цаашид “ТШӨХ” гэх/-д заасан холбогдох шаардлагыг хангасан байна.
- 2. Тендер ирүүлэх, тендерийн нээлт**

2.1. Захиалагч тендерүүдийг ТШӨХ-д заасан захиалагчийн хаягаар, ТШӨХ-д заасан огноо, цагаас өмнө хүлээн авна.

2.2. Тендерийг ТШӨХ-д заасан хугацаанд, ТШӨХ-д заасан газар нээлтийг хийнэ.

2.3. Тендерт оролцогч тендерийн материалд Хувь хүний нууцын тухай болон Байгууллагын нууцын тухай хуулиудаар ил болгохыг хориглосон мэдээллийг тусад нь хавтаслаж ирүүлнэ. Тус хавтасны эхэнд тэдгээр мэдээллийг нууцлах үндэслэлийг бичгээр тайлбарлаж, тендерт оролцогчийн итгэмжлэгдсэн этгээд гарын үсгээр баталгаажуулна. Эрх бүхий тендерт оролцогч болохыг нотлох ТШӨХ-д заасан баримт бичиг, тендерийн баримт бичигт заасан маягтуудыг нууцлахгүй ирүүлнэ.
- 3. Тендерийн иж бүрдэл**

3.1. Тендерт оролцогчдод өгсөн зааварчилгааны дагуу бэлтгэж ирүүлэх тендер нь дараах зүйлээс бүрдэнэ:

  - (а) Үнийн санал;
  - (б) Үнэлэгдсэн үе шатны ажлын хуваарь;
  - (в) Чадварын мэдээлэл /санхүүгийн тайлан, туршлагын мэдээлэл, гэрээ гүйцэтгэсэн ажлын гэрээний хуулбар/ болон бусад баримт бичиг;
  - (г) Шаардлагатай тусгай зөвшөөрөл;
  - (д) [Бэлтгэж ирүүлэх шаардлагатай бусад материалыг жагсаана.]
- 4. Тендерийн үнэ**

4.1. Тендерийн үнэд тодорхойлсон нийт ажил хамрах ба тендерт оролцогчийн үнэлж ирүүлсэн үе шатны ажлын хуваарьт үндэслэнэ.

4.2. Тендерт оролцогч үнийн хөнгөлөлтийг тендерт тусган санал болгож болно.

4.3. Тендерт оролцогч нь зураг болон техникийн тодорхойлолтод тодорхойлогдсон ажлыг үнэлэхдээ үе шатны ажлын хуваарьт хураангуй байдлаар өгөгдсөн бүх нэр төрөлд нэгж үнэ болон нийт үнэ санал болгоно. Тендерт оролцогч аль нэг нэр төрлийн нэгж үнэ болон нийт үнийг бөглөөгүй орхисон тохиолдолд түүнийг гүйцэтгэсний төлбөрийг захиалагч хийхгүй ба бусад нэр төрлийн үнэд багтсан гэж үзнэ.

4.4. Тендерт оролцогч нь тендер хүлээн авах эцсийн хугацаанаас 14 хоногийн өмнө хүчин төгөлдөр мөрдөгдөж буй хууль тогтоомжийн дагуу энэ гэрээ болон бусад үндэслэлээр гүйцэтгэгчийн төлөх ёстой бүх татвар, хураамж, бусад төлбөрийг тендерийн нийт үнэд багтаасан байна.
- 5. Үнийн саналын**

5.1. Үнийн санал нь түүнийг ирүүлсэн өдрөөс хойш 30 хоногийн хугацаанд хүчинтэй байна.

**хүчинтэй  
байх хугацаа**

- 6. Алдааг залруулах**
- 6.1. Захиалагч шаардлагад нийцсэн тендерийн арифметик алдааг шалгаж дараах байдлаар залруулна:
- (а) тоо болон үсгээр илэрхийлэгдсэн дүн хоорондоо зөрсөн бол үсгээр илэрхийлэгдсэнийг зөв гэж үзнэ;
  - (б) үе шатны ажлын үнийн нийлбэр тендерийн маягтад заасан тендерийн нийт үнээс зөрвөл үе шатны ажлын үнийн нийлбэрийг үндэслэн тендерийн нийт үнийг залруулна;
  - (в) нэгж үнийг ажлын тоо хэмжээгээр үржүүлж гаргасан нэг мөр дэх нийт дүнд зөрүү гарвал нэгж үнийг давамгайлах гэж үзнэ. Гэхдээ захиалагчийн үзэж байгаагаар нэгж үнэд аравтын орны таслалыг андуурсан болох нь илэрхий байвал тухайн мөр дэх нийт дүнг зөв гэж үзэн холбогдох нэгж үнийг залруулна.
- 6.2. Захиалагчийн залруулсан тендерийн дүнг тендерт оролцогчийн зөвшөөрлөөр эцсийнх гэж үзнэ. Хэрэв тендерт оролцогч залруулсан дүнг хүлээн зөвшөөрөхгүй бол захиалагч түүний тендерээс татгалзана.
- 7. Санал болгосон үнэ, түүнийг үнэлэх**
- 7.1. Тендерт оролцогч үнийн саналдаа холбогдох бүх даатгал, тээврийн зардал, татвар, хураамжийг оруулж үнийн хуваарийн дагуу ирүүлнэ.
- 7.2. Захиалагч техникийн тодорхойлолт болон бусад нөхцөл шаардлагыг хангасан оролцогчдийн үнийг харьцуулж хамгийн бага үнэ санал болгосон тендерт оролцогчид гэрээ байгуулах эрхийг олгоно.
- 8. Гэрээ байгуулах эрх олгох тухай мэдэгдэл**
- 8.1. Захиалагч нь шалгарсан тендерт оролцогчид гэрээ байгуулах эрх олгосныг түүний тендер хүчинтэй байх хугацаа дуусахаас өмнө утсан холбоогоор мэдэгдэж, албан бичгээр баталгаажуулна. Энэ мэдэгдэлд гэрээнд заасны дагуу хийгдэх ажилд төлөх мөнгөн дүн буюу гэрээний үнийг заана. Гэрээний үнэ нь залруулга болон үнийн хөнгөлөлтийг (түүний дотор нөхцөлтэй үнийн хөнгөлөлт) тооцсон тендерийн үнэ байна.

Гурав. **ТЕНДЕР ШАЛГАРУУЛАЛТЫН ӨГӨГДЛИЙН ХҮСНЭГТ**

ТӨӨЗ-ны холбогдох заалт	Шалгуур үзүүлэлт
ТӨӨЗ 1.1	<ol style="list-style-type: none"> <li>1. Үнийн санал /Маягтын дагуу/</li> <li>2. Хуулийн этгээдийн улсын бүртгэлийн гэрчилгээ: Улсын бүртгэлийн гэрчилгээний эхээс хийсэн хуулбарыг нотариатаар баталгаажуулан ирүүлнэ.</li> <li>3. Тендерт оролцогч хуулийн 14 дүгээр зүйлийн 14.1-14.7-д дурдсан нөхцөл үүссэн тухай мэдэгдлийг захиалагчид бичгээр гаргаж ирүүлнэ.</li> <li>4. Сүүлийн 2 жил буюу 2018, 2019 оны жилийн эцсийн санхүүгийн тайлан, 2018 оны аудитын дүгнэлтийн хамт ирүүлнэ.</li> <li>5. Сүүлийн 2 жилийн аль нэг жилд тендерт оролцогч нь винтлятор, агаар халаах халуун усны радиатор шинэчлэлийн ажил хийж байсан туршлагатай байна. Уг гэрээгээр гүйцэтгэсэн ижил төстэй ажлын гэрээний хуулбар, актын хамт ирүүлнэ.</li> <li>6. Уг ажлыг гүйцэтгэхэд тусгай зөвшөөрөл шаардлагатай эсэх: <b>“Шаардлагатай”</b> Тусгай зөвшөөрлийн гэрчилгээ, гэрээг эхээс хийсэн хуулбарыг нотариатаар баталгаажуулан ирүүлнэ. /Хуучнаар БУ-2.2.1, БУ-2.2.2, шинэчлэгдсэнээр БА-6.2, БА-6.3/. Дээрх тусгай зөвшөөрлийн аль нэг байж болно.</li> <li>7. Борлуулалтын хэмжээ: 2018, 2019 оны аль нэг жилд тендерт санал болгож буй үнийн дүнгийн 60%-иас багагүй байна.</li> <li>8. Тендерт оролцогч гэрээг гүйцэтгэхэд зайлшгүй шаардлагатай үндсэн тоног төхөөрөмж, машин механизмууд: <ul style="list-style-type: none"> <li>- Ачиж зөөх машин механизм</li> <li>- Гагнуурын аппарат</li> <li>- Бусад шаардлагатай багаж хэрэгсэл</li> </ul> </li> <li>9. Шүүхийн шийдвэр гүйцэтгэх ерөнхий газрын харьяа Шийдвэр гүйцэтгэх газрын тодорхойлолтыг эх хувиар ирүүлнэ.</li> <li>10. Сүүлийн 3 жилийн хугацаанд гэрээний үүргээ зөрчсөн эсэх талаар Шүүхийн төрөлжсөн архивын лавлагаа ирүүлнэ.</li> <li>11. Татварын цахим тайлангийн системээс авсан татварын тодорхойлолт ирүүлнэ.</li> </ol>
ТӨӨЗ 2.1	<p>Тендер хүлээн авах хаяг, эцсийн хугацаа нь:</p> <p><b>Байгууллагын хаяг: Улаанбаатар хот, Чингэлтэй дүүрэг, IV хороо, Ж.Самбуугийн гудамж, Засгийн газрын XI байр</b></p> <p><b>Давхар болон өрөөний дугаар: 1 дүгээр давхар, 106 тоот өрөө</b></p> <p><b>Огноо: 2020 оны 04 дүгээр сарын 01-ний өдөр</b></p> <p><b>Цаг: 14 цаг 00 минут</b></p>

<p><b>ТӨЭЗ 2.2</b></p>	<p>Тендерийн нээлт хийх газар, хугацаа нь:</p> <p>Тендерийн материалыг Төрийн худалдан авах ажиллагааны цахим систем болох <a href="http://www.tender.gov.mn">www.tender.gov.mn</a> сайтаар хүлээн авна.</p> <p>Байгууллагын хаяг: <b>Улаанбаатар хот, Чингэлтэй дүүрэг, IV хороо, Ж.Самбуугийн гудамж, Засгийн газрын XI байр</b></p> <p>Давхар болон өрөөний дугаар: <b>1 дүгээр давхар, 106 тоот өрөө</b></p> <p>Огноо: <b>2020 оны 04 дүгээр сарын 01-ний өдөр</b></p> <p>Цаг: <b>14 цаг 30 минут</b></p>
<p><b>ТӨЭЗ 2.3</b></p>	<p>Долдугаар бүлгийн маягтуудаас гадна эрх бүхий тендерт оролцогч болохыг нотлох дараах баримт бичиг, материалыг өөрийн тендертээ нууцлахгүй ирүүлнэ. Үүнд:</p> <ol style="list-style-type: none"> <li>1. Үнийн санал /Маягтын дагуу/</li> <li>2. Хуулийн этгээдийн улсын бүртгэлийн гэрчилгээ: Улсын бүртгэлийн гэрчилгээний эхээс хийсэн хуулбарыг нотариатаар баталгаажуулан ирүүлнэ.</li> <li>3. Тендерт оролцогч хуулийн 14 дүгээр зүйлийн 14.1-14.7-д дурдсан нөхцөл үүссэн тухай мэдэгдлийг захиалагчид бичгээр гаргаж ирүүлнэ.</li> <li>4. Сүүлийн 2 жилийн аль нэг жилд тендерт оролцогч нь винтлятор, агаар халаах халуун усны радиатор шинэчлэлийн ажил хийж байсан туршлагатай байна. Уг гэрээгээр гүйцэтгэсэн ижил төстэй ажлын гэрээний хуулбар, актын хамт ирүүлнэ.</li> <li>5. Уг ажлыг гүйцэтгэхэд тусгай зөвшөөрөл шаардлагатай эсэх: <b>“Шаардлагатай”</b> Тусгай зөвшөөрлийн гэрчилгээ, гэрээг эхээс хийсэн хуулбарыг нотариатаар баталгаажуулан ирүүлнэ. /Хуучнаар БУ-2.2.1, БУ-2.2.2, шинэчлэгдсэнээр БА-6.2, БА-6.3/. Дээрх тусгай зөвшөөрлийн аль нэг байж болно.</li> <li>6. Тендерт оролцогч гэрээг гүйцэтгэхэд зайлшгүй шаардлагатай үндсэн тоног төхөөрөмж, машин механизмууд: <ul style="list-style-type: none"> <li>• Ачиж зөөх машин механизм</li> <li>• Гагнуурын аппарат</li> <li>• Бусад шаардлагатай багаж хэрэгсэл</li> </ul> </li> <li>7. Шүүхийн шийдвэр гүйцэтгэх ерөнхий газрын харьяа Шийдвэр гүйцэтгэх газрын тодорхойлолтыг эх хувиар ирүүлнэ.</li> <li>8. Сүүлийн 3 жилийн хугацаанд гэрээний үүргээ зөрчсөн эсэх талаар Шүүхийн төрөлжсөн архивын лавлагаа ирүүлнэ.</li> <li>9. Татварын цахим тайлангийн системээс авсан татварын тодорхойлолт ирүүлнэ.</li> </ol>
<p><b>ТӨЭЗ 6.2</b></p>	<p>Энэхүү тендер шалгаруулалт нь дараах нэр, дугаар бүхий багцуудаас бүрдэнэ: Багцгүй</p>

## Дөрөв. ТЕХНИКИЙН ТОДОРХОЙЛОЛТ

### Техникийн тодорхойлолтыг бэлтгэх санамж

Товч бөгөөд тодорхой бэлтгэгдсэн техникийн тодорхойлолт нь захиалагчийн тавьсан шаардлагад нийцсэн, бодитой бөгөөд өрсөлдөх чадвартай тендер бэлтгэхэд тендерт оролцогчдод зайлшгүй чухал нөхцөл болно.

Техникийн тодорхойлолтыг бэлтгэхдээ өрсөлдөөнийг аль болох өрнүүлэх зарчмыг баримтлах ёстой бөгөөд үүний зэрэгцээ худалдан авах бараа, ажил, үйлчилгээний шинж чанар, материал, үйл ажиллагааны шаардагдах стандартын талаар тодорхой тусгана.

Гэрээнд өөрөөр заагаагүй бол бүх бараа, материал нь шинэ, ашиглагдаагүй, сүүлийн үеийн, эсхүл орчин үеийн загварын, зураг төсөл, материалын хувьд сүүлийн үеийн хандлагыг хангасан байх нөхцөлийг техникийн тодорхойлолтод шаардах ёстой.

Өмнө хэрэгжсэн, ижил төстэй төслийн техникийн тодорхойлолтыг жишээ болгон ашиглах нь давуу талтай байдаг. Техникийн тодорхойлолтыг бэлтгэхдээ метрийн системийг ашиглана. Бүх салбарт хэрэглэж болох нийтлэг жишиг техникийн тодорхойлолт гэж байхгүй. Бүх төрлийн бараа, ажлын стандарт буюу ерөнхий техникийн тодорхойлолт боловсруулж стандартчилах нь чухал ач холбогдолтой. Энэ стандарт техникийн тодорхойлолтыг тухайн ижил бараанд нийцүүлэн, зохих өөрчлөлт оруулах замаар ашиглана.

Авто зам, усан зогсоол, төмөр зам, орон сууц, усжуулалт, усан хангамж гэх зэрэг дэд бүтцийн салбаруудад тухайн бүс нутгийн ижил төстэй нөхцөлд давтагдаж хийгдэх ажлуудад стандарт ерөнхий техникийн тодорхойлолтыг хэрэглэх нь ихээхэн давуу талтай. Хэдийгээр тухайлсан ажлын гэрээнд заавал хэрэглэх шаардлагагүй хэдий ч барилгын ажилд хамаарах онцлог шинж чанар, материал, тоног төхөөрөмжийн бүх ангиллыг ерөнхий техникийн тодорхойлолтод тусгах шаардлагатай. Тухайн ажлын техникийн тодорхойлолтыг бэлтгэхдээ ерөнхий техникийн тодорхойлолтод нэмэлт өөрчлөлт хийх буюу шаардлагагүй зүйлийг түүнээс хасна.

Техникийн тодорхойлолтын шалгуур үзүүлэлтүүд нь хязгаарласан шинжтэй байж болохгүй. Бараа, материал, шинж чанарын талаарх техникийн тодорхойлолтын стандартад аль болох олон улсын хэмжээнд хүлээн зөвшөөрөгдсөн стандартыг хэрэглэх шаардлагатай. Хэрэв Монгол улсын үндэсний стандарт, эсхүл тухайлсан өөр стандартыг хэрэглэсэн тохиолдолд бараа, материал, шинж чанар нь энэ стандартыг хангах буюу түүнээс илүү бол хүлээн зөвшөөрнө гэж техникийн тодорхойлолтод заах хэрэгтэй. Дараах заалтыг гэрээний тусгай нөхцөлд, эсхүл техникийн тодорхойлолтод тусгаж болно.

#### **Жишиг заалт: Стандарт болон кодын дүйцэх байдал**

Гэрээнд өөрөөр заагаагүй бол техникийн тодорхойлолтод дурдсан нийлүүлэгдэх бараа, материал болон хийгдэх, эсхүл турших ажлын стандарт, кодыг уг стандарт буюу кодын тухайн үед мөрдөгдөж буй хувилбарт тодорхойлсноор хэрэглэнэ.

Үндэсний стандарт, кодыг заасан тохиолдолд түүнтэй жишихүйц, эсхүл түүнээс илүү чанартай бусад стандарт, кодыг төслийн менежер хянаж, бичгээр зөвшөөрөл олгосон бол хүлээн зөвшөөрнө.

*Техникийн тодорхойлолтыг бэлтгэхэд зориулсан эдгээр санамж нь зөвхөн захиалагч болон тендерийн баримт бичгийг боловсруулж буй хүмүүст зориулагдсан болно.*

*Эдгээрийг эцсийн баримт бичигт оруулах шаардлагагүй.*

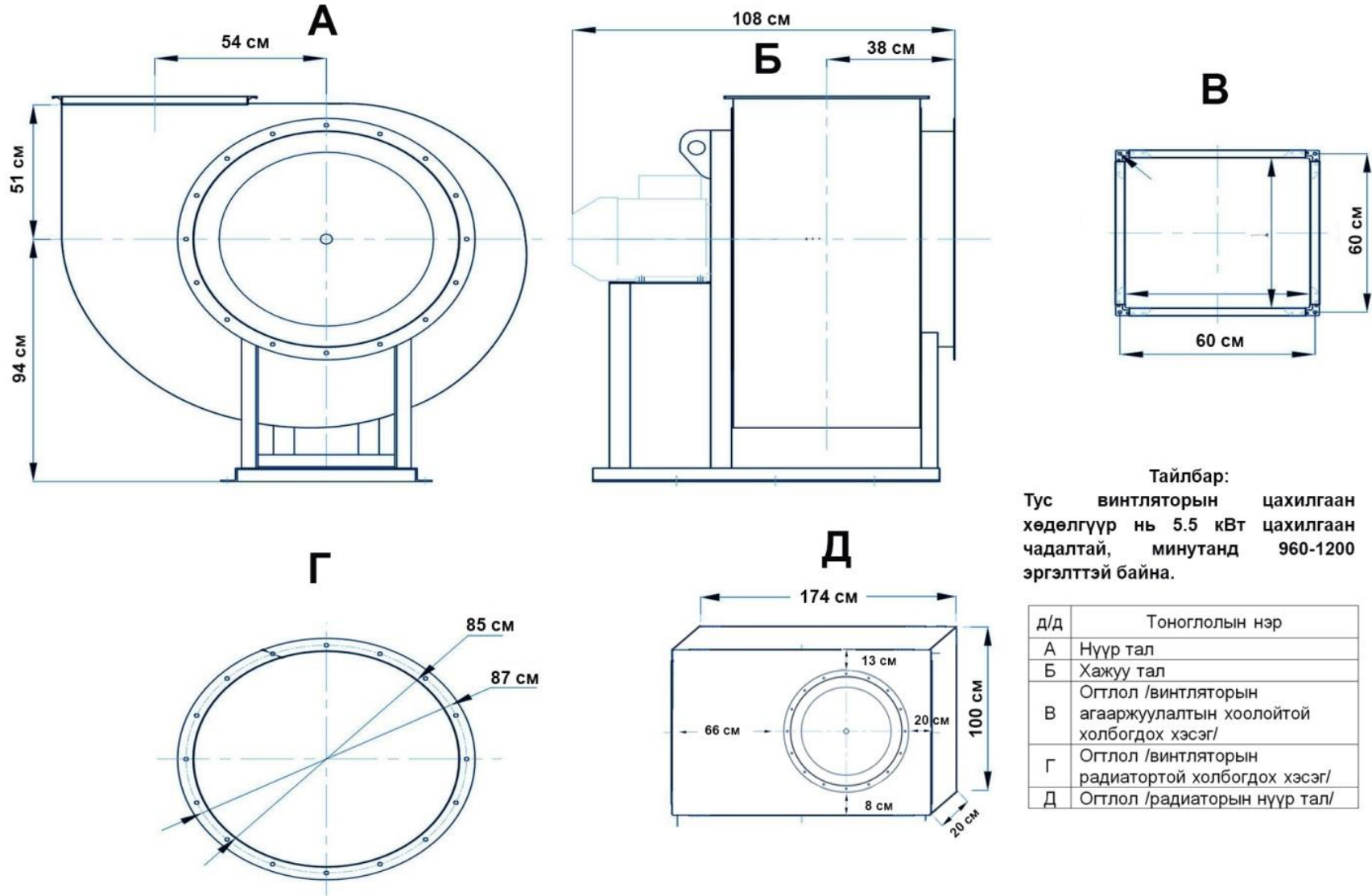


Тав. ЗУРАГ

Зураг 1. Винтлятор, агаар халаах халуун усны радиатор шинэчлэх ажлын талбайн зураг



Зураг 2. Шинээр суурилуулах винтлятор, агаар халаах халуун усны радиаторын техникийн тодорхойлолт



## Зургаа. ҮЕ ШАТНЫ АЖЛЫН ХУВААРЬ

### Үе шатны ажлын хуваарь бэлтгэх санамж

#### Зорилт

Үе шатны ажлын хуваарийг дараах зорилгоор бэлтгэдэг. Үүнд:

(а) гэрээний дагуу гүйцэтгэх ажлын тоо хэмжээний талаар хангалттай мэдээллийг гаргаж тендерийг зохих ёсоор, нягт нямбай бэлтгэх бололцоог олгох;

(б) гэрээ байгуулсны дараа ажлын гүйцэтгэлийг тооцож үнэлэхэд үе шатны ажлын хуваарьт заасан үнийг үндэслэх.

Эдгээр зорилтыг хэрэгжүүлэхийн тулд үе шатны ажлын хуваарьт хоорондоо ялгаатай ажлуудын, эсхүл өөр өөр газар гүйцэтгэх ижил төстэй ажлын ялгааг гаргаж өгөх, эсхүл өртгийг ялгаатайгаар авч үзэх нөхцөлийг харгалзах зорилгоор үе шатны ажлын хуваарийг зохих нэр төрлөөр нь задлах хэрэгтэй. Эдгээр шаардлагатай нийцүүлэн үе шатны ажлын хуваарийн агуулга аль болохоор энгийн бөгөөд товч байх ёстой. Гадна тохижилтын ажил болон нөхөн сэргээх зардлыг үе шатны ажлын хуваарьт заавал оруулна.

#### Ажил-өдрийн хуваарь

Ажил-өдрийн хуваарийг үе шатны ажлын хуваарийн нэр төрөлд тусгагдаагүй магадлашгүй ажил гарах магадлал өндөр бол оруулна. Тендерт оролцогчийн ирүүлсэн нэгж үнэ бодитой эсэхийг шалгах боломжийг захиалагчид олгох зорилгоор ажил-өдрийн хуваарь нь ихэвчлэн дараах зүйлээс бүрдэнэ:

(а) тендерт оролцогч ажил-өдрийн нийт үнийг бөглөж ирүүлэх ажиллах хүч, материал, барилга байгууламжийн нэр төрлийн жагсаалт. Мөн ажил-өдрийн хэлбэрээр гүйцэтгэсэн ажилд төлбөр хийх нөхцөлийн талаарх мэдээлэл.

(б) тендерт оролцогч бүрийн нэгж үнээр үнэлж ирүүлэх ажил-өдрийн нэр төрлийн тоо хэмжээ. Тендерт оролцогчийн ажил-өдрийн нэр төрөлд санал болгох нэгж үнэ нь гүйцэтгэгчийн ашиг, захиргааны, хяналтын болон бусад зардлыг багтаасан байна.

#### Магадлашгүй зардал

Магадлашгүй ажлын зардалд зориулсан тодорхой мөнгөн дүнг үе шатны ажлын хуваарьт заах замаар магадлашгүй ажлын зардлын талаар ерөнхий заалт оруулж болно. Мөн үнийн өсөлтөд зориулсан тодорхой дүнг магадлашгүй зардал хэлбэрээр үе шатны ажлын хуваарьт зааж болно. Магадлашгүй зардлыг гэрээнд тусгах нь ирээдүйд шаардлага гарсан үед нэмэлт төсөв хуваарилуулж батлуулах ажиллагаанаас зайлсхийх бололцоо олгоно. Магадлашгүй зардлыг хэрэглэсэн үед гэрээний тусгай нөхцөлд тэдгээрийг хэний зөвшөөрлөөр (ихэвчлэн төслийн менежерийн) хэрхэн хэрэглэх аргыг заана.

*Үе шатны ажлын хуваарь бэлтгэхэд зориулсан энэ санамж нь зөвхөн захиалагч болон тендерийн баримт бичгийг боловсруулж буй хүмүүст зориулагдсан болно. Эдгээрийг эцсийн баримт бичигт оруулахгүй.*

## Долоо. ЖИШИГ МАЯГТ

### ҮНИЙН САНАЛЫН МАЯГТ

[огноо]

(Захиалагч байгууллагын нэр)-ын дарга \_\_\_\_\_ танаа

1. Бид, [тендерт оролцогчийн нэр], [гэрээний нэр ба дугаар]-ыг [тендерийн үнийг тоогоор болон үсгээр] төгрөгөөр тендерийн баримт бичгийн дагуу гүйцэтгэхээр санал болгож байна.
2. Тендер нь тендерийн баримт бичигт заасны дагуу тендер хүлээн авах эцсийн хугацаанаас хойш **30** хоногийн хугацаанд хүчинтэй байх ба та энэ хугацаа дуусахаас өмнө түүнийг сонгох боломжтой.
3. Гэрээг албан ёсоор байгуулах хүртэл энэхүү тендер болон түүнийг шалгарсан тохиолдолд гэрээ байгуулах эрх олгох мэдэгдэл нь бидний хооронд хийгдсэн хэлцэл болно.
4. Бид гэрээний ерөнхий болон тусгай нөхцөлийг хүлээн зөвшөөрч байна гэдгийг үүгээр батламжилж байна.
5. Бид тендерийг холбогдох журмын дагуу бусад тендерт оролцогчдод ил болгохыг үүгээр зөвшөөрч байна. Захиалагч бидний ирүүлсэн тендерийг нууцлах аливаа үүргээс бүрэн чөлөөлөгдөнө.

Тендерт оролцогчийн нэр:

Эрх бүхий албан тушаалтны гарын үсэг, тамга:

Албан тушаал, нэр:

Хаяг:

## Найм. ГЭРЭЭНИЙ ЕРӨНХИЙ НӨХЦӨЛ

- |   |   |
|---|---|
| <b>1. Гүйцэтгэгч ажил гүйцэтгэх</b>                         | 1.1. Гүйцэтгэгч гэрээний тусгай нөхцөлд заасан ажлыг техникийн тодорхойлолт болон зургийн дагуу хийж гүйцэтгэнэ.  |
| <b>2. Төслийн менежерийн шийдвэр</b>                        | 2.1. Гэрээнд тусгайлан заагаагүй бол гэрээтэй холбогдсон аливаа асуудлыг захиалагчийг төлөөлөн төслийн менежер шийдвэрлэнэ.   |
| <b>3. Ажил дуусгахаар төлөвлөсөн өдөр ажил дууссан байх</b> | 3.1. Гүйцэтгэгч ажлыг гэрээний тусгай нөхцөлд заасан өдөр эхлүүлж, өөрийн гаргасан ажлын хөтөлбөр болон төслийн менежерийн баталсан тодотгосон ажлын хөтөлбөрийн дагуу хийж гүйцэтгэн, ажил дуусгахаар төлөвлөсөн өдөр дуусгана.  |
| <b>4. Аюулгүй байдал</b>                                    | 4.1. Гүйцэтгэгч ажлын талбай дээрх бүх үйл ажиллагааны аюулгүй ажиллагааг хангаж ажиллана.<br>4.2. Барьж байгаа барилга, байгууламжаа байгалийн болзошгүй гамшиг, гэнэтийн аюулаас хамгаалах бүх талын арга хэмжээг авч, өөрийн нь ажилтай холбогдуулж барилгын болон байгаль орчин, эрүүл ахуй, гал түймрийн хяналтын албанаас гаргасан хууль ёсны шаардлага, дүгнэлтийг хүлээн авч биелүүлнэ. |
| <b>5. Зааварчилгаа</b>                                      | 5.1. Төслийн менежерийн гаргах аливаа зааварчилгаа нь Монгол улсын хууль, тогтоомжид нийцсэн байх бөгөөд түүнийг гүйцэтгэгч биелүүлэх үүрэгтэй  |
| <b>6. Маргааныг шийдвэрлэх</b>                              | 6.1. Талууд гэрээний үүргийн биелэлттэй холбогдсон асуудлаар тохиролцоонд хүрч чадахгүй бол зохих тал шүүхэд нэхэмжлэл гаргана.   |

### **Б. ХУГАЦААНЫ БОЛОН ЧАНАРЫН ХЯНАЛТ**

- |                                     |   |
|-------------------------------------|---|
| <b>7. Ажлын хөтөлбөр</b>            | 7.1. Гүйцэтгэгч нь ажил гүйцэтгэхэд шаардлагатай бүх үйл ажиллагааны ерөнхий аргачлал, зохион байгуулалт, дэс дараалал, ажил гүйцэтгэх хугацаа болон бусад шаардлагатай мэдээллийг тусгасан ажлын хөтөлбөрийг боловсруулж, гэрээний тусгай нөхцөлд заасан хугацаанд төслийн менежерт хүргүүлж батлуулна.<br>7.2. Ажлын хөтөлбөрийг төслийн менежер батлах нь гүйцэтгэгчийн үүрэг хариуцлагыг хөндөхгүй. Гүйцэтгэгч нь ажлын хөтөлбөрийг хянан засварлаад төслийн менежерт хэдийд ч дахин хүргүүлж болно. Хянан засварласан ажлын хөтөлбөрт өөрчлөлтийг тусгана. |
| <b>8. Зөрчил, гологдол илрүүлэх</b> | 8.1. Төслийн менежер гүйцэтгэгчийн ажлыг шалгаж, илэрсэн зөрчил, гологдлын талаар түүнд мэдэгдэнэ. Энэхүү шалгалт нь гүйцэтгэгчийн үүрэг хариуцлагыг хөндөхгүй. Төслийн менежер зөрчил, гологдол байж болзошгүй гэж үзсэн аливаа ажилд зөрчил, гологдол хайх, уг ажлын далд хэсгийг нээж шалгалт, туршилт явуулах талаар зааварчилгааг гүйцэтгэгчид өгөх эрхтэй.  |
| <b>9. Зөрчил, гологдол арилгах</b>  | 9.1. Төслийн менежер гэрээний тусгай нөхцөлд заасан чанарын баталгаат хугацаа <sup>1</sup> дуусахаас өмнө зөрчил, гологдол арилгах тухай мэдэгдлийг гүйцэтгэгчид өгнө. Чанарын баталгаат хугацааг зөрчил, гологдлыг арилгаж дуусах хүртэл сунгана.<br>9.2. Зөрчил, гологдол арилгах тухай мэдэгдэл өгсөн тухай бүр гүйцэтгэгч уг зөрчил, гологдлыг төслийн менежерийн мэдэгдэлд   |

<sup>1</sup> Чанарын баталгаат хугацааг тогтоохдоо Иргэний хууль болон Барилгын тухай хуулийг баримтална.

- заасан хугацаанд багтааж өөрийн зардлаар арилгана.
- 10. Зөрчил, гологдол арилгахгүй байх** 10.1. Хэрэв гүйцэтгэгч зөрчил, гологдлыг төслийн менежерийн мэдэгдэлд заасан хугацаанд багтааж арилгаагүй бол төслийн менежер зөрчил, гологдол арилгахад шаардагдах зардлыг тооцож гүйцэтгэгчээс гаргуулна.

## **В. ЗАРДЛЫН ХЯНАЛТ**

- 11. Үе шатны ажлын хуваарь** 11.1. Төслийн менежерийн шаардсаны дагуу гүйцэтгэгч үе шатны ажлын тодотгосон хуваарийг 14 хоногийн дотор бэлтгэж ирүүлнэ. Үе шатны ажлын хуваарьт тусгагдсан үйл ажиллагаа нь ажлын хөтөлбөрт тусгагдсан үйл ажиллагаатай нийцсэн байна.
- 11.2. Ажлын талбай дахь материалын төлбөрийг тусад нь хийх бол гүйцэтгэгч ажлын талбайд нийлүүлсэн материалын тооцоог үе шатны ажлын хуваариас тусад нь гаргаж ирүүлнэ.
- 12. Үе шатны ажлын хуваарийг өөрчлөх** 12.1. Гүйцэтгэгчийн шийдвэрээр ажлын арга барил, эсхүл ажлын хөтөлбөрт гарсан өөрчлөлтийг тусгах зорилгоор гүйцэтгэгч үе шатны ажлын хуваарьт нэмэлт өөрчлөлт хийнэ. Өөрчлөлт хийхдээ үе шатны ажлын хуваарь дахь үнийг өөрчлөхгүй.
- 13. Алданги** 13.1. Гүйцэтгэгч нь ажил дуусгахаар төлөвлөсөн өдрөөс хугацаа хоцорсон хоног тутамд гэрээний тусгай нөхцөлд заасан хувь хэмжээгээр алданги<sup>2</sup> төлнө. Алдангийн нийт дүн гэрээний тусгай нөхцөлд заасан дээд хэмжээнээс хэтрэхгүй. Захиалагч нь алдангийг гүйцэтгэгчид төлөх төлбөрөөс суутган авч болно. Алданги төлсөн нь гүйцэтгэгчийн хүлээсэн үүрэг хариуцлагыг хөндөхгүй.

## **Г. ГЭРЭЭГ ДУУСГАХ**

- 14. Ажил дуусгах** 14.1. Гүйцэтгэгч нь ажил дууссан тухай мэдэгдэл гаргах хүсэлтийг төслийн менежерт тавих бөгөөд төслийн менежер ажил дууссан гэж үзвэл уг мэдэгдлийг гаргана. Гүйцэтгэгч гадна тохижилтын ажлыг бүрэн дуусгаж, ажлын явцад гудамж, зам, талбай сэтэлж, мод, цэцэрлэгжүүлэлтийг түр зайлуулсан бол эдгээрийг бүрэн хэмжээгээр сэргээсэн байна.
- 15. Хүлээж авах** 15.1. Төслийн менежер ажил дууссан тухай мэдэгдэл гаргаснаас хойш захиалагч долоо хоногийн дотор ажлын талбай болон ажлыг хүлээж авна.
- 16. Эцсийн тооцоо** 16.1. Гүйцэтгэгч гэрээний дагуу төлөгдөх ёстой гэж үзэж буй нийт төлбөрийн нарийвчилсан тооцоог гаргаж, чанарын баталгаат хугацаа дуусахаас өмнө төслийн менежерт хүргүүлнэ. Төслийн менежер зөрчил, гологдол арилгасан тухай мэдэгдэл гаргаж, хэрэв гүйцэтгэгчийн ирүүлсэн тооцоо бүрэн гүйцэд, үнэн зөв бол уг тооцоог хүлээн авснаас хойш 14 хоногийн дотор гүйцэтгэгчид төлөх эцсийн төлбөрийг тодорхойлно. Хэрэв тооцоо буруу байвал шаардлагатай залруулга, нэмэлт өөрчлөлтийн талаарх тайлбарыг 14 хоногийн дотор гаргаж гүйцэтгэгчид хүргүүлнэ. Хэрэв засвар хийж дахин ирүүлсэн эцсийн тооцоо нь шаардлага хангаагүй бол төслийн менежер гүйцэтгэгчид төлөх дүнг шийдвэрлэж төлбөрийн мэдэгдэл гаргана.

<sup>2</sup> Алдангийг ихэвчлэн хоногт 0.05-0.10 хувиар тогтоох бөгөөд нийт дүн нь гэрээний үнийн 5-10%-иас хэтрэх ёсгүй.

- 17. Ашиглалт, засвар, үйлчилгээний гарын авлага**
- 17.1. Гүйцэтгэгч ажлын гүйцэтгэлийн зураг, далдлагдсан ажил, инженерийн шугам сүлжээ, технологийн тоног төхөөрөмжийг туршиж тохируулсан акт болон захиалагч шаардсан бол ашиглалт, засвар үйлчилгээний гарын авлагыг гэрээний тусгай нөхцөлд заасан хугацаанд хүлээлгэн өгнө.
- 17.2. Хэрэв гүйцэтгэгч 22.1-д заасан материалыг гэрээний тусгай нөхцөлд заасан хугацаанд ирүүлээгүй, эсхүл шаардлага хангаагүйн улмаас тэдгээрийг төслийн менежер батлаагүй бол гүйцэтгэгчид төлөх ёстой төлбөрөөс төслийн менежер гэрээний тусгай нөхцөлд заасан үнийн дүнг суутгана.
- 18. Гэрээг цуцлах**
- 18.1. Захиалагч, эсхүл гүйцэтгэгч нөгөө тал нь гэрээг ноцтой зөрчсөн гэж үзвэл гэрээг цуцлах эрхтэй.
- 18.2. Дор дурдсан нөхцөлүүдийг гэрээний ноцтой зөрчил гэж үзэх бөгөөд эдгээрээр хязгаарлагдахгүй:
- (а) ажлын хөтөлбөрт ажил зогсоох тухай заагаагүй, түүнчлэн ажил зогсоох тухай шийдвэрийг төслийн менежер батлаагүй байхад гүйцэтгэгч ажлыг 28 буюу түүнээс дээш хоногийн хугацаагаар зогсоосон;
  - (б) төслийн менежер ажлын явцыг зогсоох зааварчилгааг гүйцэтгэгчид өгсөн бөгөөд уг шийдвэрээ 28 хоногийн дотор цуцлаагүй;
  - (в) захиалагч, эсхүл гүйцэтгэгч дампуурсан, эсхүл өөрчлөн байгуулагдах, нэгдэхээс бусад зорилгоор татан буугдсан;
  - (г) тодорхой зөрчил, гологдлыг арилгаж чадаагүй нь гэрээний ноцтой зөрчил болохыг төслийн менежер гүйцэтгэгчид мэдэгдсэн бөгөөд гүйцэтгэгч нь уг зөрчил, гологдлыг заасан хугацаанд нь багтаан арилгаж чадаагүй;
  - (д) гүйцэтгэгч ажлын гүйцэтгэлийг гэрээний тусгай нөхцөлд заасан алдангийн дээд хэмжээ төлөх хугацаагаар хоцроосон.
- 18.3. Гэрээг цуцалсан тохиолдолд гүйцэтгэгч ажлыг даруй зогсоож, ажлын талбайн бүрэн бүтэн, аюулгүй байдлыг хангаж, түүнийг аль болох түргэн хугацаанд чөлөөлнө.
- 19. Гэрээг цуцалсан үед хийх төлбөр**
- 19.1. Гүйцэтгэгч гэрээг ноцтой зөрчсөний улмаас гэрээ цуцлагдсан бол төслийн менежер гүйцэтгэсэн ажлын болон захиалсан материалын үнэлгээг нотолсон мэдэгдэл гаргана. Ингэхдээ мэдэгдэл олгосон өдөр хүртэл дуусаагүй ажлын гэрээний тусгай нөхцөлд заасан хэмжээг дээрх үнэлгээнээс хасна. Нэмэлт алданги гүйцэтгэгчид ногдуулахгүй.
- 19.2. Гэрээг захиалагчийн шаардлагаар, эсхүл гэрээг захиалагч ноцтой зөрчсөний улмаас цуцалсан бол гүйцэтгэсэн ажлын болон захиалсан материалын үнэлгээ, тоног төхөөрөмжийг ажлын талбайгаас гаргах бодит зардал, ажлын зорилгоор хөлслөн ажиллуулсан гүйцэтгэгчийн ажилтнуудыг буцаахтай холбогдсон зардал, түүнчлэн ажлыг хадгалах, хамгаалахтай холбогдсон зардал зэрэг гүйцэтгэгчийн зардлыг төслийн менежер хянаж мэдэгдэл гаргана.
- 20. Гүйцэтгэлээс чөлөөлөх**
- 20.1. Гэнэтийн болон давагдашгүй хүчний нөхцөл байдлын улмаас гэрээг гүйцэтгэх боломжгүй болсон бол төслийн менежер үүнийг

гэрчилнэ. Гүйцэтгэгч нь энэхүү мэдэгдлийг хүлээн авсны дараа ажлын талбайн бүрэн бүтэн байдлыг хангаж, ажлыг аль болох богино хугацаанд зогсооно. Захиалагч уг мэдэгдэл гарахаас өмнө хийгдсэн ажил болон түүний дараа захиалгаар гүйцэтгэсэн ажлын хөлсийг гүйцэтгэгчид төлнө.

### Ес. ГЭРЭЭНИЙ ТУСГАЙ НӨХЦӨЛ<sup>3</sup>

ГЕН 2.1	Гэрээний нэр болон бүртгэлийн дугаар: Засгийн газрын XI байрны дугуй заалны винтлятор, агаар халаах халуун усны радиатор шинэчлэх, ЗГБНҮГ/202001006
ГЕН 2.1	Ажил нь: Нэг ком винтлятор, цуваа холбоотой 3 ширхэг агаар халаах радиаторыг суурилуулахад шаардагдах бусад ажлаас бүрдэнэ. /гагнуур хийх гэх мэт/  Ажлын талбай нь: Засгийн газрын XI байрны подволын давхарт, салхивч, агааржуулалтын өрөөнд байрших ба зураг №1-д зааснаар тодорхойлогдсон болно.
ГЕН 3.1	Төслийн менежер нь: Үнэлгээний хорооны нарийн бичгийн дарга Б.Солонго, Улаанбаатар хот, Чингэлтэй дүүрэг, IV хороо Ж.Самбуугийн гудамж, Засгийн газрын XI байр, 1 дүгээр давхар, 106 тоот өрөө, утас: 51-263803
ГЕН 4.1	Ажил эхлэх өдөр: [огноо]  Ажил дуусгахаар төлөвлөсөн өдөр [огноо] <sup>4</sup>
ГЕН 7.1	Гүйцэтгэгч гэрээ байгуулах эрх олгох тухай мэдэгдлийг хүлээн авснаас хойш [тоо] хоногийн дотор тодотгосон ажлын хөтөлбөрийг гаргана.
ГЕН 9.1	Чанарын баталгаат хугацаа <b>3 жил</b> байна.
ГЕН 13.1	Алданги ногдуулах хэмжээ хоногт гэрээний үнийн [хувь] байна. <sup>5</sup>  Нийт ажилд ногдуулах алдангийн дээд хэмжээ нь гэрээний үнийн [хувь] байна.
ГЕН 17.1	Ашиглалт, засвар үйлчилгээний гарын авлагыг [огноо]-ны дотор гаргаж өгнө.  Гүйцэтгэлийн зургийг [огноо]-ны дотор гаргаж өгнө.  Гүйцэтгэлийн зургийг, эсхүл ашиглалт, засвар үйлчилгээний гарын авлагыг хугацаанд нь гаргаж өгөөгүй тохиолдолд суутгах төлбөрийн хэмжээ [мөнгөн дүн] байна.
ГЕН 19.1	Ажил дуусгахад захиалагчаас гарах нэмэлт зардлыг дуусаагүй ажлын [хувь]-иар тооцно.

<sup>3</sup> Захиалагч тендерийн баримт бичгийг тараахаас өмнө гэрээний тусгай нөхцөлийг бүрэн бөглөсөн байна. Захиалагчийн гаргах хуваарь, тайланг гэрээний тусгай нөхцөлд хавсаргана.

<sup>4</sup> Ажлыг хэсэгчлэн дуусгахаар төлөвлөсөн бол эдгээр хугацааг жагсаана.

<sup>5</sup> Ажлыг хэсэг хэсгээр дуусгах болон хэсэг бүрт алданги хэрэглэх бол энд тусгана.



## ГЭРЭЭНИЙ МАЯГТ

### ЗАХИАЛАГЧ

### ГҮЙЦЭТГЭГЧ

\_\_\_\_\_

(Тамга, тэмдэг)

\_\_\_\_\_

(Тамга, тэмдэг)

\_\_\_\_\_

(Гарын үсэг)

\_\_\_\_\_

(Гарын үсэг)

\_\_\_\_\_

(Албан тушаал)

\_\_\_\_\_

(Албан тушаал)

### **[Тендер шалгаруулалт/гэрээний нэр] гэрээ.**

Дугаар № [Тендер шалгаруулалт/гэрээний дугаар]

..... хот/аймаг

Нэг талаас [захиалагчийн нэр] (цаашид “захиалагч” гэх), нөгөө талаас [гүйцэтгэгчийн хот, улс, гүйцэтгэгчийн нэр] (цаашид “гүйцэтгэгч” гэх) дараах зүйлийг харилцан тохиролцож \_\_\_\_\_ оны \_\_\_\_ сарын \_\_\_\_\_-ны өдөр энэхүү ГЭРЭЭГ (цаашид “гэрээ” гэх) байгуулав.

1. Монгол Улсын Иргэний хууль, Барилгын тухай хууль болон бусад хууль тогтоомжийн дагуу инженерийн хийцтэй барилга байгууламж барих, засварын ажил гүйцэтгэх, тоног төхөөрөмж суурилуулахтай холбогдон захиалагч, гүйцэтгэгчийн хооронд үүсэх харилцааг зохицуулах, харилцан хүлээх үүрэг, хариуцлагыг тогтооход энэхүү гэрээний ач холбогдол оршино.

2. Захиалагч нь [гэрээний нэр, дугаар]-г (цаашид “ажил” гэх) [гэрээний үнийг тоогоор болон үсгээр] (цаашид “гэрээний үнэ” гэх) гүйцэтгэхээр ирүүлсэн гүйцэтгэгчийн тендерийг үүгээр хүлээн зөвшөөрөв. Гэрээний үнэ буюу ажлын нийт төсөвт өртөг нь санхүүжилтийн нийт гүйцэтгэл болно.

3. Гэрээний нийт дүн: \_\_\_\_\_ төгрөг. Үүнээс: /Аль тохирохыг нь бөглөнө, бусдыг нь устгана/

Улсын төсвөөс: 20.... онд: \_\_\_\_\_ төгрөг; 20.... онд: \_\_\_\_\_ төгрөг;

Орон нутгийн төсвөөс: 20.... онд: \_\_\_\_\_ төгрөг; 20.... онд: \_\_\_\_\_ төгрөг;

Өөрийн хөрөнгө: 20.... онд: \_\_\_\_\_ төгрөг; 20.... онд: \_\_\_\_\_ төгрөг.

4. Гүйцэтгэгч нь \_\_\_\_\_ байршилтай \_\_\_\_\_ хүчин чадал бүхий \_\_\_\_\_ ам.метр талбай / \_\_\_\_\_ шоо метр эзлэхүүн/-тай, \_\_\_\_\_ суурь, \_\_\_\_\_ хана, \_\_\_\_\_ хучилттай, \_\_\_\_\_ давхар \_\_\_\_\_ барилга угсралт /барилгын засвар, тоног төхөөрөмж суурилуулах/-ын ажлыг \_\_\_\_\_ инженерийн шугам сүлжээ /дулаан, цахилгаан, цэвэр, бохир усан хангамж/, \_\_\_\_\_ туслах барилга /бусад ажил/-ын хамт \_\_\_\_\_ оны \_\_\_\_ дугаар сарын \_\_\_\_-ны өдөр эхэлж, \_\_\_\_\_ оны \_\_\_\_ дугаар сарын \_\_\_\_-ны өдөр ашиглалтад оруулна.

5. Дор дурдсан баримт бичиг нь гэрээний салшгүй хэсэг болно (цаашид “гэрээний баримт бичиг” гэх). Үүнд:

- 5.1. Гэрээ байгуулах эрх олгох тухай мэдэгдэл;
- 5.2. Бусад шаардлагатай баримт бичиг ;
- 5.3. Үнийн санал

- 5.4. Гэрээний тусгай нөхцөл;
- 5.5. Гэрээний ерөнхий нөхцөл;
- 5.6. Техникийн тодорхойлолт;
- 5.7. Зураг;
- 5.8. Гүйцэтгэгчийн ирүүлсэн үе шатны ажлын хуваарь ;
- 5.9. Санхүүжилтийн хуваарь;
- 5.10. Ажил гүйцэтгэх хуваарь.

Гэрээ нь энд дурдсан ажлыг гүйцэтгэх талаарх талуудын хоорондын эцсийн тохиролцоо болох ба урьд өмнө үйлдсэн бүх хэлцлийг орлоно. Хэрэв гэрээний бичиг баримтууд хоорондоо зөрчилдвөл дээр дурдсан дарааллын дагуу ач холбогдол өгч шийдвэрлэнэ.

6. Захиалагч, гүйцэтгэгч нь гэрээний ерөнхий болон тусгай нөхцөлд заасан эрх, үүрэг хүлээнэ.

7. Гүйцэтгэгч нь гэрээний дагуу захиалагчийн төлөх төлбөрийг үндэслэн энэхүү гэрээний бүх нөхцөл, болзолд нийцүүлэн энд заасан ажлыг гүйцэтгэж, зөрчил, гологдол арилгах үүрэг хүлээнэ.

8. Захиалагч нь гэрээний дагуу гүйцэтгэгчийн хийх ажил болон зөрчил, гологдол арилгах үйлчилгээг үндэслэн гэрээний төлбөрийг гүйцэтгэгчид төлөх үүрэг, хүлээнэ.

9. Гэрээнд холбогдох асуудлаар талууд албан бичгээр болон утсан холбоогоор харилцана.

#### **ЗАХИАЛАГЧИЙГ ТӨЛӨӨЛЖ:**

*[Албан тушаал, нэр]*  
*[Гарын үсэг]*\_\_\_\_\_

ТАМГА

*[Захиалагчийн хаяг]*  
*[Утас/факсын дугаар]*  
*[Харилцагч банкны нэр, дансны дугаар]*

#### **ГҮЙЦЭТГЭГЧИЙГ ТӨЛӨӨЛЖ:**

*[Албан тушаал, нэр]*  
*[Гарын үсэг]*\_\_\_\_\_

ТАМГА

*[Захиалагчийн хаяг]*  
*[Утас/факсын дугаар]*  
*[Харилцагч банкны нэр, дансны дугаар]*