



**“ЦАХИЛГААН ДАМЖУУЛАХ ҮНДЭСНИЙ СҮЛЖЭЭ”
ТӨРИЙН ӨМЧИТ ХУВЬЦААТ КОМПАНИ**

**“110/35/6 КВ-ЫН СҮХБААТАР ДЭД СТАНЦЫН 6КВ-ЫН II СЕКЦИЙГ ШИНЭЧЛЭХ,
6КВ-Н ЗРУ-Н ШАЛ ТЭГШЛЭХ, ОПЕРТИВ ТЭЖЭЭЛИЙН ҮҮСГҮҮР ОТҮ
ШИНЭЧЛЭХ” АЖИЛ ГҮЙЦЭТГЭГЧИЙГ СОНГОН ШАЛГАРУУЛАХ ТЕНДЕРИЙН
БАРИМТ БИЧИГ**

Тендер шалгаруулалтын дугаар: ЦДҮС/202001030

Тендер шалгаруулалт/ гэрээний нэр: “110/35/6 кВ-ын Сүхбаатар дэд станцын 6кВ-ын II секцийг шинэчлэх, 6кВ-ын ЗРУ-н шал тэгшлэх, оператив тэжээлийн үүсгүүр ОТҮ шинэчлэх” ажил

УЛААНБААТАР ХОТ

НЭГДҮГЭЭР БҮЛЭГ.

ТЕНДЕРТ ОРОЛЦОГЧИД ӨГӨХ ЗААВАРЧИЛГАА

ГАРЧИГ

А. Ерөнхий зүйл

1. Тендерийн цар хүрээ
2. Санхүүжилтийн эх үүсвэр
3. Залилан мэхлэх болон авилгын үйлдэл
4. Эрх бүхий тендерт оролцогч
5. Эрх бүхий бараа
6. Түншлэл

Б. Тендерийн баримт бичиг

7. Тендерийн баримт бичгийн агуулга
8. Тендерийн баримт бичгийг тодруулах
9. Тендерийн баримт бичигт нэмэлт өөрчлөлт оруулах

В. Тендер бэлтгэх

10. Тендер шалгаруулалтад оролцох зардал
11. Тендерийн хэл
12. Тендерийн иж бүрдэл
13. Тендерийн маягт болон үнийн хуваарь
14. Хувилбарт тендер
15. Тендерийн үнэ болон үнийн хөнгөлөлт
16. Тендерийн валют
17. Тендерт оролцогч эрх бүхий эсэхийг нотлох баримт
18. Тендерт оролцогчийн гэрээ хэрэгжүүлэх чадварыг нотлох баримт
19. Нийлүүлэх бараа нь тендерийн баримт бичигт нийцэж буйг нотлох

баримт

20. Тендер хүчинтэй байх хугацаа
21. Тендерийн баталгаа
22. Тендер ирүүлэх хувь, тендерт гарын үсэг зурах

Г. Тендер ирүүлэх

23. Тендерийг битүүмжлэх, бичиглэл хийх
24. Тендер хүлээн авах эцсийн хугацаа
25. Хугацаа хоцорсон тендер
26. Тендерт оролцогч нэг этгээд нэг тендер ирүүлэх
27. Тендерт нэмэлт өөрчлөлт хийх, тендерийг буцааж авах

Д. Тендерийг нээх, үнэлэх

28. Тендерийг нээх
29. Нууцлал
30. Тендерийн тодруулга
31. Тендерийг хянан үзэх, шаардлагад нийцэх эсэхийг тогтоох
32. Алдааг залруулах
33. Нэг валютэд хөрвүүлэх
34. Дотоодын тендерт оролцогчид давуу эрхийн зөрүү тооцох
35. Тендерийг үнэлэх, харьцуулах
36. Тендерт оролцогчийн чадварыг дахин магадлах
37. Аливаа тендерийг сонгох, эсвэл тендерүүдээс татгалзах

захиалагчийн эрх

Е. Гэрээ байгуулах эрх олгох

38. Гэрээ байгуулах эрх олгох шалгуур

39. Гэрээ байгуулах эрх олгох тухай мэдэгдэл

40. Захиалагч гэрээ байгуулах эрх олгох үед тоо хэмжээг өөрчлөх

41. Гэрээнд гарын үсэг зурах

42. Гүйцэтгэлийн баталгаа

ТЕНДЕРТ ОРОЛЦОГЧДОД ӨГӨХ ЗААВАРЧИЛГАА

А. ЕРӨНХИЙ ЗҮЙЛ

- | | |
|-----------------------------------------------|-----------------------------------------------------------------------------------------------------------------------------------------------------------------------------------------------------------------------------------------------------------------------------------------------------------------------------------------------------------------------------------------------------------------------------------------------------------------------------------------------------------------------------------------------------------------------------------------------------------------------------------------------------------------------------------------------------------------------------------------------|
| 1. Тендерийн цар хүрээ | <p>1.1. Тендер шалгаруулалтын өгөгдлийн хүснэгт (цаашид ТШӨХ гэж товчлох)-д тодорхойлсон захиалагч (цаашид “захиалагч” гэх) нь энэ тендерийн баримт бичгийн ТШӨХ болон техникийн тодорхойлолтод заасан бараа, материал болон тоног төхөөрөмж (цаашид “бараа” гэх) худалдан авах тухай гэрээ байгуулахаар энэхүү тендер шалгаруулалтыг зохион байгуулж байна.</p> <p>1.2. Тендер шалгаруулалт нь ТШӨХ-д тусгайлан зааснаас бусад тохиолдолд нэг багцтай байна.</p> <p>1.3. Олон багцтай тендер шалгаруулалтын тендерийн баримт бичгийг багц тус бүрээр үнэлж зарахыг хориглоно.</p> <p>1.4. Тендерт шалгарсан гүйцэтгэгч нь техникийн тодорхойлолтод нийцсэн барааг бараа нийлүүлэлтийн хуваарьт заасан хугацаанд, газарт хүргэх үүрэгтэй.</p> |
| 2. Санхүүжилтийн эх үүсвэр | <p>2.1. Захиалагч дээр дурдсан барааг ТШӨХ-д тодорхойлсон эх үүсвэрээр санхүүжүүлнэ.</p> |
| 3. Залилан мэхлэх болон авлигын үйлдэл | <p>3.1. Төрийн албан хаагч болон тендерт оролцогч, гэрээ хэрэгжүүлэгч бүр худалдан авах ажиллагаанд оролцож гэрээг хэрэгжүүлэхдээ ёс суртахууны өндөр хэм хэмжээг сахин биелүүлэх ёстой.</p> <p>3.2. Худалдан авах ажиллагаанд оролцож байгаа төрийн албан хаагч болон тендерт оролцогч нь Авлигын эсрэг хууль, Шударга бус өрсөлдөөнийг хориглох тухай хууль болон Эрүүгийн хуульд заасан авлигал, залилан мэхлэх, зохиомол тохиролцоо хийх, айлган сүрдүүлэх үйлдлийн аль нэгэнд холбогдсон талаар бодитой мэдээлэл байгаа бол холбогдох албан тушаалтан, хууль хяналтын байгууллагад зохих ёсоор мэдэгдэх үүрэгтэй.</p> |
| 4. Эрх бүхий тендерт оролцогч | <p>4.1. Тендерийн урилга нь сонирхосон этгээд бүрт нээлттэй. Хуулийн 9 дүгээр 9.3 дахь хэсэгт зааснаас бусад тохиолдолд тендерт оролцогч болон түүний түншлэлийн гишүүн бүр нь аль ч улсын харъяалалтай байж болно.</p> <p>4.2. Дараах тохиолдолд тендерт оролцогч (түншлэлийн гишүүн бүрт нэгэн адил хамаарна)-ийг эрх бүхий бус гэж үзнэ. Үүнд:</p> <p>4.2.1. Төлбөрийн чадваргүй болсон, татан буугдаж байгаа, дампуурлаас зайлсхийх зорилгоор зээлдүүлэгчтэй тохиролцсон, бизнесийн үйл ажиллагааг нь зогсоосон, эсхүл үүсгэн байгуулагдсан улсын хуулийн дагуу дээр дурдсантай адилтгах нөхцөлд байгаа;</p> <p>4.2.2. Монгол Улсын, эсхүл үүсгэн байгуулагдсан улсын хуулийн дагуу татвар, хураамж, төлбөрөө төлөөгүй;</p> |

4.2.3. Төрийн өмчит болон төрийн өмчийн оролцоотой хуулийн этгээд нь бүтэц, зохион байгуулалт болон санхүүгийн хувьд захиалагчаас хараат байдлаар үйл ажиллагаа явуулдаг бол;

4.2.4. Сүүлийн 3 жилийн хугацаанд худалдан авах ажиллагаанд оролцохдоо гэрээний үүргээ ноцтой зөрчсөн, биелүүлээгүй, эсхүл мэргэжлийн үйл ажиллагаанд алдаа гаргасныг шүүх, эрх бүхий байгууллага тогтоосон;

4.2.5. Тендерт оролцогч (туслан гүйцэтгэгч бүрийг оролцуулан) нь бараа, ажил, үйлчилгээний зураг төсөл, техникийн тодорхойлолт болон бусад баримт бичгийг бэлтгэсэн, эсхүл гэрээний хэрэгжилтийг хянах, зөвлөх үйлчилгээ үзүүлэхээр нэр нь дэвшигдсэн этгээдтэй нэгдмэл сонирхолтой;

4.2.6. Илт худал мэдээлэл бүхий тендер ирүүлснийг эрх бүхий байгууллага тогтоосон;

4.2.7. Сүүлийн 3 жилийн хугацаанд Авлигын эсрэг хууль, Шударга бус өрсөлдөөнийг хориглох тухай хууль болон Эрүүгийн хуульд заасан авлигын, залилан мэхлэх, зохиомол тохиролцоо хийх, айлган сүрдүүлэх үйлдлийн аль нэгэнд холбогдсон болохыг шүүх тогтоосон;

4.2.8. Энэхүү тендер шалгаруулалтад оролцож байгаа хоёр буюу түүнээс дээш тооны тендерт оролцогчийн хууль ёсны төлөөлөгч нь нэг этгээд бол;

4.2.9. Энэхүү тендерийн баримт бичгийн ТООЗ-ны 14 дүгээр зүйлд хувилбарт тендер ирүүлэхийг зөвшөөрснөөс бусад тохиолдолд тендерт оролцогч нэгээс дээш тендер ирүүлсэн бол; (Гэвч энэхүү заалт нь аливаа этгээдийг нэгээс дээш тендерт туслан гүйцэтгэгчээр оролцохыг, эсхүл нэг тендер шалгаруулалтад нэгээс олон багцад тендер ирүүлэхийг хязгаарлахгүй)

4.3. Тендерт оролцогч 4.2.1 - 4.2.9-д дурдсан нөхцөл үүссэн эсэх тухай мэдэгдлийг захиалагчид бичгээр гаргаж өгөх үүрэгтэй. Эдгээр нөхцөл үүссэн эсэхийг магадлах зорилгоор захиалагчаас тавьсан шаардлагын дагуу тендерт оролцогч холбогдох баримт, нотолгоог захиалагчид ирүүлнэ.

5. Эрх бүхий бараа

5.1. Гэрээгээр нийлүүлэх бараа нь аль ч улсын гарал үүсэлтэй байж болно. Захиалагч төлбөрийг зөвхөн ТООЗ-ны 1.1-д дурдсан барааг хүлээн авснаар төлнө.

5.2. Энэхүү зааварчилгааны 5.1-д дурдсан барааны гарал үүсэл гэдэгт тухайн барааг олборлосон, ургуулсан, бойжуулсан, эсхүл хийж бүтээсэн улс орон буюу газар нутгийг хэлнэ. Хийж бүтээсэн гэж үйлдвэрлэсэн, боловсруулсан, эсхүл эд ангиудын

дийлэнхийг угсарч, энэ эд ангиудын үндсэн шинж чанар, зориулалт, эсхүл ашиглалтын хэлбэрээс илт өөр арилжааны шинэ бараа гаргаж ирэхийг хэлнэ.

6. Түншлэл

- 6.1. Хоёр ба түүнээс дээш тооны хуулийн этгээд хамтран ажиллах гэрээний үндсэн дээр нэг тендерт оролцогч /цаашид талуудыг хамтад нь “түншлэл”, тус бүрийг нь “түншлэлийн гишүүн” гэх/ болж тендер ирүүлэх тохиолдолд ТШӨХ-д өөрөөр заагаагүй бол дараах шаардлагыг хангасан байна. Үүнд:
- (а) түншлэлийн бүх гишүүний хувьд тендер хүчин төгөлдөр байхаар тендерт гарын үсэг зурсан байх;
 - (б) ТООЗ-ны 1.1-д заасан бараа нийлүүлэх гэрээг хэрэгжүүлэхэд бүх гишүүн хамтран болон тус тусдаа хүлээх хариуцлагыг тодорхойлж хамтран ажиллах гэрээнд тодорхойлсонбайх;
 - (в) түншлэлийн аль нэг болон бүх гишүүний нэрийн өмнөөс үүрэг хүлээх, зааварчилгаа хүлээн авахад тэдгээрийг төлөөлөх эрх бүхий нэг гишүүн томилох;
 - (г) нийт гэрээний гүйцэтгэл, түүний дотор төлбөр тооцоогзөвхөн төлөөлөх эрх бүхий гишүүнтэй харилцаж, гүйцэтгэх тухайхамтран ажиллах гэрээгээр зохицуулсан байх;
 - (д) түншлэлийн гэрээний хувийг тендерийн хамт ирүүлэх.

Б. ТЕНДЕРИЙН БАРИМТ БИЧИГ

7. Тендерийн баримт бичгийн агуулга

- 7.1. Тендерийн баримт бичиг нь дор дурдсан бүлгүүдийг агуулсан 3 хэсэг баримт бичиг болон ТООЗ-ны 9 дүгээр зүйлийн дагуу хийсэн нэмэлт өөрчлөлтөөс бүрдэнэ. Үүнд:

I ХЭСЭГ

- Бүлэг 1. Тендерт оролцогчид өгөх зааварчилгаа
- Бүлэг 2. Тендер шалгаруулалтын өгөгдлийн хүснэгт
- Бүлэг 3 Тендерийн үнэлгээнд харгалзах шалгуур үзүүлэлт
- Бүлэг 4. Тендер шалгаруулалтын маягт
 - Тендерийн маягт
 - Үнийн хуваарь
 - Тендерийн баталгааны маягт
 - Үйлдвэрлэгч/гэрээт борлуулагчийн зөвшөөрлийн маягт

II ХЭСЭГ

- Бүлэг 5. Бараа нийлүүлэлтэд тавигдах шаардлага, техникийн тодорхойлолт

III ХЭСЭГ

- Бүлэг 6. Гэрээний ерөнхий нөхцөл
- Бүлэг 7. Гэрээний тусгай нөхцөл
- Бүлэг 8. Гэрээний маягт
 - Гэрээний маягт
 - Гүйцэтгэлийн баталгааны маягт
 - Урьдчилгаа төлбөрийн баталгааны маягт

- 7.2. Захиалагчийн нийтэлсэн тендерийн урилга нь тендерийн баримт бичгийн хэсэг болохгүй.
- 7.3. Тендерт оролцогч тендерийн баримт бичиг дэх бүх зааварчилгаа, нөхцөл, маягт болон техникийн тодорхойлолтыг нягталж үзэх нь зүйтэй. Тендерийн баримт бичигт шаардсан мэдээлэл, баримт материалыг ирүүлэхгүй байх, маягтыг дутуу бөглөн ирүүлэх нь тухайн тендерээс татгалзах үндэслэл болж болно.
- 8. Тендерийн баримт бичгийг тодруулах**
- 8.1. Тендерт оролцохыг сонирхогч нь тендерийн баримт бичгийн талаар тодруулга авах шаардлагатай бол энэ тухай хүсэлтээ бичгээр гаргаж шуудан, эсхүл утсан холбоо (“утсан холбоо”-нд зөвхөн телекс болон факсыгхамруулна)-гоор ТШӨХ-д заасан захиалагчийн хаягаар ирүүлнэ. Захиалагч тендер хүлээн авах эцсийн хугацаанаас ТШӨХ-д заасан хоногийн өмнө хүлээн авсан хүсэлтэд хариу өгнө.
- Хүсэлтийн агуулга, түүнд өгөх захиалагчийн хариуг хүсэлтийн эх сурвалжийг дурдалгүйгээр тендерийн баримт бичиг худалдан авсан бүх тендерт оролцогчид бичгээр гаргаж шуудан, эсхүл утсан холбоогоор нэгэн зэрэг мэдэгдэнэ.
- 8.2. Тухайн тодруулгын үр дүнд захиалагч тендерийн баримт бичигт нэмэлт өөрчлөлт оруулах шаардлагатай гэж үзвэл энэхүү ТӨӨЗ-ны 9дүгээр зүйл, 24.2 дахь хэсэгт заасан журмыг баримтална.
- 9. Тендерийн баримт бичигт нэмэлт өөрчлөлт оруулах**
- 9.1. Захиалагч тендер хүлээн авах эцсийн хугацаа дуусахаас өмнө тендерийн баримт бичигт нэмэлт өөрчлөлт оруулж болно.
- 9.2. Ийнхүү оруулсан аливаа нэмэлт өөрчлөлт нь тендерийн баримт бичгийн салшгүй хэсэг болох бөгөөд тендерийн баримт бичиг худалдан авсан бүх тендерт оролцогчид бичгээр гаргаж шуудан, эсхүл утсан холбоогоор нэгэн зэрэг мэдэгдэнэ. Тендерт оролцогч нэмэлт өөрчлөлт тус бүрийг хүлээн авсан тухайгаа захиалагчид утсан холбоогоор мэдэгдэх үүрэгтэй.
- 9.3. Тендерийн баримт бичигт орсон нэмэлт, өөрчлөлтийн улмаас тендер зайлшгүй өөрчлөгдөх ба уг өөрчлөлтийгбэлтгэхэд шаардагдах хангалттай хугацаа тендерт оролцогчид олгох шаардлагатай гэж үзвэл захиалагч 24.2-т заасны дагуу тендер хүлээн авах эцсийн хугацааг сунгаж болно.

В. ТЕНДЕР БЭЛТГЭХ

- 10. Тендер шалгаруулал -тад оролцох зардал**
- 10.1. Тендерт оролцогч тендер бэлтгэх, захиалагчид ирүүлэхтэй холбогдон гарах бүх зардлыг өөрөө бүрэн хариуцах бөгөөд захиалагч ямар ч нөхцөлд энэхүү зардалтай холбогдох хариуцлага хүлээхгүй.
- 11. Тендерийн хэл**
- 11.1. Тендер, түүнчлэн тендертэй холбоотойгоор захиалагч тендерт оролцогчийн хооронд харилцаж буй албан бичиг, захидлууд болон бусад баримт материалыг тендерт оролцогчид өгсөн зааварчилгааны дагуу бэлтгэх ба холбогдох бүх баримт бичиг нь монгол хэл дээр, гадаадын этгээд худалдан авах ажиллагаанд оролцох эрхтэй бол

тэдгээр нь ТШӨХ-д заасан хэл дээр байна. Тендерийн барим бичгийн монгол хэл дээрх хувь гадаад хэл дээрхтэй зөрчилдвөл монгол хэл дээр бэлтгэсэн ТББ-ийн заалтыг баримтална.

11.2. Аливаа тендерийг дагалдах баримт бичиг, хэвлэмэл материал нь өөр хэл дээр байж болох бөгөөд энэ тохиолдолд тэдгээрийн тендерт холбогдох хэсгийг ТООЗ-ны 11.1-д заасан хэл рүү хөрвүүлсэн орчуулгыг тендерт оролцогч давхар бэлтгэж ирүүлэх бөгөөд уг орчуулгыг тендерийгхянан үзэх, үнэлэхэд харгалзана.

12. Тендерийн иж бүрдэл

12.1. Тендерт оролцогчийн бэлтгэж ирүүлэх тендер нь дараах зүйлээс бүрдэнэ. Үүнд:

- (а) ТООЗ-ны 13, 15 дугаар зүйлд заасны дагуу бэлтгэсэн тендерийн маягт болон үнийн хуваарь;
- (б) захиалагч шаардсан бол ТООЗ-ны 21 дүгээр зүйлд заасны дагуу ирүүлэх тендерийн баталгаа;
- (в) тендерт оролцогчийг төлөөлж ТООЗ-ны 22 дугаар зүйлд заасны дагуу тендерт гарын үсэг зурах этгээдийн гарын үсгийг баталгаажуулж гаргасан итгэмжлэл;
- (г) тендерт оролцогчийг тухайн тендерт оролцох эрх бүхий гэдгийг тогтооход шаардлагатай ТООЗ-ны 17 дугаар зүйлд заасан нотлох баримтууд;
- (д) тендерт оролцогч нь тухайн гэрээг хэрэгжүүлэх чадвартай болохыг тогтооход шаардлагатай ТООЗ-ны 18 дугаар зүйлд заасан нотлох баримтууд;
- (е) нийлүүлэх бараа болон түүнийг дагалдах үйлчилгээ нь тендерийн баримт бичигт нийцэж буйг баталгаажуулсан ТООЗ-ны 19 дүгээр зүйлд заасан нотлох баримт;
- (ё) ТШӨХ-д шаардсан ТООЗ-ны дагуу бэлтгэж ирүүлэхбусад материал.

13. Тендерийн маягт болон үнийн хуваарь

13.1. Тендерт оролцогч нь Бүлэг 4-т заасан тендерийн маягтыг бөглөж ирүүлнэ. Энэхүү маягтыг бөглөхдөө түүний агуулгыг өөрчлөлгүйгээр түүнд шаардсан бүх мэдээллийг тусгана.

13.2. Тендерт оролцогч нь нийлүүлэх бараа болон түүнийг дагалдах үйлчилгээний үнийн хуваарийг бэлтгэн ирүүлнэ. Үнийн хуваарийг 4 дүгээр бүлэгтзаасан тендер шалгаруулалтын маягтаас тохирох маягтыг ашиглан бэлтгэнэ.

14. Хувилбарт тендер

14.1. ТШӨХ-д тусгайлан зааснаас бусад тохиолдолд тендерт оролцогч тендерийн баримт бичгийн шаардлагад нийцсэн зөвхөн нэг тендер ирүүлэх ба хувилбарт тендер ирүүлэхийг үл зөвшөөрнө.

15. Тендерийн үнэ болон үнийн хөнгөлөлт

15.1. Тендерийн маягт болон үнийн хуваарь дахь тендерт оролцогчийн санал болгож буйүнэ болон, үнийн хөнгөлөлт нь дор тодорхойлсон шаардлагад нийцсэн байна.

15.2. Үнийн хуваарьт бүх багц болон нэр төрлийг үнэ тус бүрээр нь тусад нь жагсааж ирүүлнэ.

- 15.3. Тендерийн маягтад тусгасан үнэ нь аливаа үнийн хөнгөлөлтийг тооцоогүй тухайн тендерийн нийт үнэ байна.
- 15.4. Тендерт оролцогч нь аливаа нөхцөлт бус үнийн хөнгөлөлт болон түүнийг хэрэглэх аргачлалыг тендер ирүүлэх маягтад тусад нь тусгасан байна.
- 15.5. Олон улсын худалдааны EXW, CIF болон ижил төстэй бусад нөхцөлийг хэрэглэхдээ ТШӨХ-д дурдсан, Олон улсын худалдааны танхимаас эрхэлэн гаргасан Incoterms-ийн хамгийн сүүлийнхувилбарыг удирдлага болгоно.
- 15.6. Нийлүүлэх барааны үнийг тендерийн маягт (Бүлэг 4)-д заасан үнийн хуваарь бүрээр гаргаж ирүүлнэ. Ингэхдээ тендерт оролцогч нь гэрээний дагуу нийлүүлэх барааны нэгж үнэ, тухайн нэр төрлийн нийт үнэ, нийт дүн, барааны гарал үүслийн улсын нэрийг бараа нийлүүлэлтийн хуваарьт заасан нэр төрөл бүрээр холбогдох үнийн хуваарьт тусгаж ирүүлнэ. Үнийн задаргааны агуулга нь захиалагчаас тендерийг харьцуулж үнэлэх зорилгоор шаардагдана. Энэ нь санал болгосон аливаа нөхцөлөөр гэрээ байгуулах захиалагчийн эрхийг хязгаарлахгүй.
- 15.7. Гэрээ болон бусад үндэслэлээр гүйцэтгэгчийн төлөх ёстой бүх татвар хураамжийг тендер хүлээж авах эцсийн хугацаанаас 14 хоногийн өмнө хүчин төгөлдөр мөрдөгдөж буй хууль тогтоомжийг үндэслэн тендерийн үнэд багтаасан байна.
- 15.8. Барааг багцалсан эсэх талаарх мэдээллийг ТООЗ-ны 1.2 дахь заалт болон түүнд харгалзах ТШӨХ-ийн заалтаас үзнэ үү. Хэрэв багцалсан бол тендерт оролцогч нэг, эсхүл түүнээс олон багцад тендер ирүүлэх эрхтэй. Аливаа багцыг хувааж дэд багц болгон тендер ирүүлэхийг хориглоно.
- 15.9. Үнийн хуваарьт дараах зүйлсийг тусад нь бичиж харуулна. Үүнд:
- (а) Монгол Улсад үйлдвэрлэгдсэн барааны хувьд:
1. барааны EXW үнэ (үйлдвэрийн, агуулахын, эсхүл лангууны үнийн аль тохирохыг). Энэ үнэд барааг үйлдвэрлэх, угсрахад ашигласан үйлдвэрийн, эсхүл лангууны үнээр үнэлэгдсэн эд анги, түүхий эд, үйлдвэрлэлийн бусад өртөг багтана;
 2. гэрээ байгуулах эрх олгогдсоноор дотоодын бүтээгдэхүүнд ногдуулдаг нэмэгдсэн өртгийн болон бусад адилтгах албан татвар;
 3. барааг ТШӨХ-д заасан эцсийн цэгт хүргэхэд шаардлагатай хуурай газрын тээвэр, даатгал болон дотоодод гарах бусад зардал.
- (б) Монгол Улсын гадна үйлдвэрлэгдсэн бөгөөд импортоор орж ирэх барааны хувьд:
1. ТШӨХ-д захиалагчийн нэрлэсэн хилийн боомт хүртэлх СИФ/CIF/ үнэ, эсхүл захиалагчийн нутаг дэвсгэр дэхь нэрлэсэн байрлал хүртэлх СИП /CIP/ үнэ;

2. гэрээ байгуулах эрх олгогдсоноор импортоор орж ирэх бараанд ногдох гаалийн, нэмэгдсэн өртгийн болон бусад албан татвар;
 3. барааг орох боомтоос буюу нэрлэсэн байрлалаас ТШӨХ-д заасан эцсийн цэгт хүргэхэд шаардагдах хуурай газрын тээвэр, даатгал болон дотоодод гарах бусад зардал.
- (в) Монгол Улсын гадна үйлдвэрлэгдсэн бөгөөд өмнө нь импортоор орж ирсэн барааны хувьд:
1. барааны үнэ буюу импортоор анх орж ирсэн тухайн барааны үнэ дээр үнийн нэмэгдэл/эсхүл хөнгөлөлт/, дотоодод гарсан аливаа нэмэлт өртөг, тухайн бараанд төлсөн эсхүл төлөгдөх гаалийн болон импортын бусад татваруудыг тооцсон үнэ;
 2. импортлогдсон бараанд урьд төлсөн(нотлох баримтыг хамт ирүүлэх шаардлагатай), эсхүл төлөгдөх гаалийн болон импортын бусад татварууд;
 3. тухайн барааг олж авахад зарцуулсан өртөг буюу энэ заалтын 1 болон 2 –ын ялгавар;
 4. гэрээ байгуулах эрх олгогдсоноор импортоор орж ирсэн бараанд ногдох нэмэгдсэн өртгийн болон бусад албан татвар;
 5. бараагТШӨХ-д заасан эцсийн цэгт хүргэхэд шаардлагатай хуурай газрын тээвэр, даатгал болон дотоодод гарах бусад зардал.
- (г) Барааны Техникийн тодорхойлолт болон холбогдох үйлчилгээний талаарх шаардлагад тодорхойлсон Дагалдах үйлчилгээний хувьд:

Гэрээ байгуулах эрх олгогдсоноор Дагалдах үйлчилгээнд ногдох Худалдан авагч орны гаалийн, худалдааны болон бусад адилтгах албан татварыг тооцож

- (1) Дагалдах үйлчилгээг бүрдүүлж буй зүйл тус бүрийн дотоодын валютаар илэрхийлэгдэх зардлын өртөг;
- (2) Дагалдах үйлчилгээг бүрдүүлж буй зүйл тус бүрийн гадаадын валютаар илэрхийлэгдэх зардлын өртгийг тус тус харуулна.

15.10. ТШӨХ-д гэрээний үнийг тохируулах нөхцөлтэй байхаар тусгайлан зааснаас бусад тохиолдолд тендерт оролцогчийн санал болгосон үнэ нь гэрээний хэрэгжилтийн явцад тогтмол байна. Тендерийн үнийг гэрээний хэрэгжилтийн явцад тохируулж өөрчлөхөөр санал болгосон аливаа тендерийг ТООЗ-ны 31 дүгээр зүйлд заасны дагуу үндсэн шаардлага хангаагүй тендер гэж үзэж, уг тендерээс татгалзана. Гэвч ТШӨХ-д үнэ тохируулахаар заасан нөхцөлд тогтмол үнэ санал болгосон тендерээс татгалзахгүй бөгөөд түүний үнийн тохируулга нь гэрээний хэрэгжилтийн явцад тэг (0)-тэй тэнцүү байна гэж үзнэ.

15.11. ТШӨХ-д үнэ тохируулахаар заасан бол үнэ тохируулах нөхцөл, аргачлалыг гэрээний тусгай нөхцөлд тусгана.

- 15.12. Гэрээний үнэ нь залруулга болон үнийн хөнгөлөлтийг (түүний дотор нөхцөлт үнийн хөнгөлөлт) тооцсон тендерийн үнэ байна.
- 16. Тендерийн валют**
- 16.1. Төлбөр тооцоог үндэсний мөнгөн тэмдэгтээр гүйцэтгэх тухай хуулийн 4 дүгээр зүйлийн 4.1, 4.2 дах хэсэгт заасны дагуу тендерийн үндсэн валют нь төгрөг байна.
- 17. Тендерт оролцогч эрх бүхий эсэхийг нотлох баримт**
- 17.1. Тендерт оролцогч нь эрх бүхий эсэхийг дараах мэдээлэл, нотлох баримтад үндэслэн тогтооно. Үүнд:
- (а) хуулийн этгээдийн бүртгүүлсэн газар, бизнесийн үйл ажиллагааны үндсэн чиглэл, хаягийг тодорхойлсон улсын бүртгэлийн гэрчилгээний эхээс хийсэн хуулбар,
 - (б) тендерт оролцогчийг төлөөлж гарын үсэг зурсан этгээдийн итгэмжлэл;
 - (в) ТШӨХ-д шаардсан бол тухайн төрлийн бараа нийлүүлэх тусгай зөвшөөрөл.
- 18. Тендерт оролцогчийн гэрээ хэрэгжүүлэх чадварыг нотлох баримт**
- 18.1. Тендерт оролцогч нь гэрээг хэрэгжүүлэхтэй холбогдуулан захиалагчийн шаардсан чадварын шаардлагыг хангасан гэдгийг харуулах дараах мэдээллийг нотлох баримт болгон ирүүлнэ. Үүнд:
- (а) хэрэв ТШӨХ-д шаардсан бол тендерт оролцогч өөрөө үйлдвэрлээгүй барааг тендерт санал болгох тохиолдолд уг барааг Монгол Улсад нийлүүлэх эрх олгосон тухай үйлдвэрлэгчийн зөвшөөрлийг 4 дүгээр бүлгийнмаягтаас тохирох маягыг ашиглан ирүүлнэ;
 - (б) санхүүгийн чадавхийг харуулах ТШӨХ-д заасан тоо бүхий жилийн аудитаар баталгаажсан санхүүгийн тайлан;
 - (в) гэрээг хэрэгжүүлэх удирдах болон техникийн голлох боловсон хүчний чадвар, туршлагын талаарх мэдээлэл;
 - (г) тухайн тендерт оролцогчийн туршлагыг харуулах сүүлийн [ТШӨХ-д заасан тоо] жилийн хугацаанд гүйцэтгэсэн ижил төстэй гэрээний талаарх мэдээлэл;
 - (д) хэрэв ТШӨХ-д шаардсан бол Монгол Улсын нутаг дэвсгэрт бизнесийн үйл ажиллагаа явуулдаггүй тендерт оролцогч гэрээний дагуу хийгдэх засвар үйлчилгээ, техникийн тодорхойлолтод заасан сэлбэг хэрэгслийг нийлүүлэх үүргийг Монгол Улсын нутаг дэвсгэрт тухайн этгээд өөрөө гүйцэтгэх, эсхүл уг тендерт оролцогчийн Монгол Улсад байгуулсан, эсхүл байгуулагдах төлөөлөгч биелүүлэх тухай баримт;
 - (е) захиалагч тендерт оролцогчийн харилцагч банкнаас тодорхойлолт хүсэхэд татгалзах зүйлгүй тухай тендерт оролцогчийн мэдэгдэл;
 - (ё) одоогийн ба сүүлийн [ТШӨХ-д заасан тоо] жилийн хугацаанд тендерт оролцогчийн оролцсон аливаа шүүхийн зарга, маргааны талаарх мэдээлэл;

(ж) гэрээний үнийн 10-аас дээш хувьтай тэнцэх дүнтэй ажлыг туслан гүйцэтгэгчээр гүйцэтгүүлэх бол түүний чадварын талаарх мэдээлэл.

18.2. Тендерт оролцогч ТӨӨЗ-ны 1.1-д заасан барааг нийлүүлэх гэрээг хэрэгжүүлэхийн тулд дор дурдсан чадварын доод шалгуур үзүүлэлтийг хангасан байна. Үүнд:

(а) сүүлийн 5 жилийн аль нэг жилд гүйцэтгэсэн борлуулалтын хэмжээ нь ТШӨХ-д заасан дүнгээс багагүй байх;

(б) сүүлийн [ТШӨХ-д заасан тоо]жилийн хугацаанд хэрэгжүүлсэн тухайн гэрээтэй ижил төстэй, доод тал нь нэг бараа нийлүүлэх үндсэн гүйцэтгэгчээр ажилласан туршлага;

(в) ТШӨХ-д заасан үндсэн тоног төхөөрөмж, техник хэрэгслийг цаг хугацаанд нь (өөрийн, түрээслэх, хөлслөн авах г.м.) бэлэн байлгах санал;

(г) бусад гэрээт ажилд ашиглагдах буюу ашиглаж буй хөрөнгө болон энэ гэрээний дагуу хийгдэж болох урьдчилгаа төлбөрийг оролцуулахгүйгээр түргэн хөрвөх чадвартай хөрөнгө болон авах боломжтой зээл нь ТШӨХ-д дурдсан дүнгээс багагүй байх.

(д) сүүлийнТШӨХ-д дурдсан жилийн хугацаанд ашигтай ажилласан байх.

18.3. Тендерт оролцогч түншлэл нь 18.2(а) ба (г)-д заасан чадварын доод шалгуур үзүүлэлтийг хангаж буй эсэхийг тодорхойлохын тулд түншлэлийн гишүүн тус бүрийн үзүүлэлтийг хооронд нь нэмнэ. Гэхдээ гишүүн тус бүр 18.2 (а), (б), (г) -д заасан чадварын доод шалгуур үзүүлэлтийн доод тал нь 25 хувийг, төлөөлөх эрх бүхий гишүүн доод тал нь 40 хувийг хангасан байна.

Энэ шаардлагыг биелүүлээгүй тохиолдолд түншлэлийг тухайн чадварын шаардлагуудыг хангаагүй гэж үзэж тендерээс нь татгалзана. ТШӨХ-д өөрөөр заагаагүй тохиолдолд тендерт оролцогч чадварын доод шалгуур үзүүлэлтийг хангаж буй эсэхийг тодорхойлоход түүний туслан гүйцэтгэгчийн ажлын туршлага, нөөц бололцоог харгалзан үзэхгүй.

Тендерт оролцогч 18.2(б) ба (в)-д заасан чадварын доод шалгуур үзүүлэлтийг хангаж буй эсэхийг тодорхойлохдоо түншлэлийн гишүүн тус бүрийн үзүүлэлтийг хооронд нь нэмж тооцно.

18.4. ТШӨХ-д тусгайлан заасан бол Монгол Улсын гарал үүсэлтэй бараанд 10 хувийн давуу эрх олгоно. Монгол Улсын гарал үүсэлтэй бараа нийлүүлэхтендерт оролцогч давуу эрх эдлэх хүсэлтэй бол энэ тухайгаа нотлоход шаардлагатай баримт, материалыг тендертэй хамтирүүлэх үүрэгтэй.

19. Нийлүүлэх бараа нь тендерийн баримт

19.1. Тендерт оролцогч, түүний нийлүүлэх бараа нь захиалагчийн шаардсан техникийн тодорхойлолт болон стандартад нийцэж буйг нотлох баримтыг тусгайлан бэлтгэж тендерт

**бичгийн
шаардлагад
нийцэж буйг
нотлох
баримт**

ирүүлнэ. Нотлох баримт нь нийтлэл, зураг, өгөгдлийн хэлбэрээр байж болох ба дараах мэдээллийг агуулна. Үүнд:

- (а) барааны техникийн болон үйл ажиллагааны шинж чанарын дэлгэрэнгүй тодорхойлолт;
- (б) барааг [ТШӨХ-д заасан тоо] жилийн хугацаанд тасралтгүй, горимын дагуу ажиллуулахад шаардагдах сэлбэг хэрэгсэл, тусгай багаж болон бусад зүйлсийн жагсаалт. Тус жагсаалтад тэдгээрийг аль улсаас, хаанаас нийлүүлэх боломжтойг, мөн нэгж үнэ зэрэг холбогдох мэдээллийг дурдана;
- (в) нийлүүлэх бараа нь техникийн тодорхойлолтод нийцэхийг зүйл, заалт бүрээр нотлон харуулсан тайлбар, эсхүл тус тодорхойлолтын аль нэг зүйл, заалтыг орхигдуулсан, зөрсөн боловч захиалагчийн тогтоосон техникийн тодорхойлолтын шаардлагыг үндсэнд нь хангаж байгааг нотолсон мэдэгдэл;
- (г) захиалагчийн техникийн тодорхойлолтод дурдсан чанар, материал болон тоног төхөөрөмжийн стандарт, барааны тэмдэг, каталогийн дугаар нь тухайн бараанд тавигдах үндсэн шаардлагыг тодорхойлох бөгөөд түүгээр хязгаарлагдахгүйг тендерт оролцогч анхаарч 19.1.(в)-ийн дагуу тайлбар ирүүлнэ.

Тендерт өөр стандарт, барааны тэмдэг, каталогийн дугаарыг орлуулан хэрэглэж болох бөгөөд орлуулах зүйл нь техникийн тодорхойлолтод заасантай дүйцэхүйц, эсхүл түүнээс илүү шаардлага хангасан гэдгийг тендерт оролцогч захиалагчид нотлон харуулна.

**20. Тендер
хүчинтэй
байх хугацаа**

20.1. Тендерийн хүчинтэй байх хугацаа нь хуульд заасан хүчинтэй байх хугацаанаас богино байх тохиолдолд захиалагч түүнийг үндсэн шаардлага хангаагүй тендер гэж үзэж татгалзана.

**21. Тендерийн
баталгаа**

21.1. ТШӨХ-д шаардсан тохиолдолд тендерт оролцогч нь ТШӨХ-д заасан үнийн дүнтэй тэнцэх тендерийн баталгааг ирүүлнэ.

21.2. Тендер шалгаруулалт олон багцтай болнэг тендерийн баталгаа гаргаж, түүнд багц тус бүрээр тодорхойлж ирүүлнэ.

21.3. Захиалагч тендерийн баталгааны хэмжээг багц тус бүрийн төсөвт өртгийн 1-2 хувиар тооцож ТШӨХ-д заана.

21.4. Тендерийн баталгаа нь Монгол Улсын, эсхүл гадаадын нэр хүндтэй банкны гаргасан баталгаа, Засгийн газрын бонд эсхүл Засгийн газраас хүлээн зөвшөөрсөн үнэт цаасны хэлбэрээр байж болно. Тендерийн баталгааг 4 дүгээр бүлэг дэх маягтаар, эсхүл тендер хүлээн авахаас өмнө захиалагч урьдчилан хүлээн зөвшөөрсөн маягтаар ирүүлнэ. Тендерийн баталгаа нь тендер хүчинтэй байх хугацаанаас хойш 28 хоногийн хугацаанд хүчинтэй байна.

21.5. Тендерийн баталгааны эх хувийг ирүүлэхдээ захиалагчийн ТШӨХ-д заасан хоног (он, сар, өдөр)-оор тооцож ирүүлнэ.

21.6. Түншлэлийн хувьд түүнийг төлөөлөх эрх бүхий гишүүн тендерийн баталгааг ирүүлнэ.

- 21.7. Энэ зүйлдшаардсаны дагуу хүлээн зөвшөөрөхүйц тендерийн баталгаа ирүүлээгүй аливаа тендерээс захиалагч үндсэн шаардлага хангаагүй гэж үзэж татгалзана.
- 21.8. Тендер нь шалгараагүй оролцогчийн тендерийн баталгааг 20.1-д заасан тендер хүчинтэй байх хугацаанаас хойш 28 хоногт багтаан хүчингүй болгоно.
- 21.9. Тендер нь шалгарсан оролцогчийн тендерийн баталгааг ТООЗ-ны 41 дүгээр зүйлийн дагуу гэрээнд гарын үсэг зурж, ТООЗ-ны 42 дүгээр зүйлийн дагуу гүйцэтгэлийн баталгааг ирүүлсэн тохиолдолд хүчингүй болгоно.
- 21.10. Тендерийн баталгааг дараах тохиолдолд улсын орлого болгоно. Үүнд:
- (а) тендер нээсний дараа тендер хүчинтэй байх хугацаа дуусахаас өмнө тендерт оролцогч өөрийн тендерийг буцааж авсан, эсхүл буцааж авахыг бичгээр мэдэгдсэн;
 - (б) тендерт оролцогч 32.2-ын дагуу тендерийн үнэд хийсэн залруулгыг хүлээн зөвшөөрөөгүй бөгөөд ТООЗ-ын 38.2-т заасан нөхцөл үүссэн бол;
 - (в) шалгарсан тендерт оролцогч заасан хугацаанд багтаан:
 - (1) ТООЗ-ны 41 дүгээр зүйлийн дагуу гэрээнд гарын үсэг зураагүй;
 - (2) ТООЗ-ны 42 дугаар зүйлийн дагуу гүйцэтгэлийн баталгааг ирүүлээгүй.

22. Тендер ирүүлэх хувь, тендерт гарын үсэг зурах

- 22.1. Тендерт оролцогч 12 дугаар зүйлд заасан тендерийн бүрдэл баримт бичгийн эх хувиудыг бэлтгэн хавтаслаж, түүнд “ЭХ ХУВЬ” гэсэн тодорхой бичиглэл хийнэ. Тендерт оролцогч үүнээс гадна ТШӨХ-д заасан тоо ширхэгбүхий тендерийн хуулбар хувийг бэлтгэн хавтаслаж “ХУУЛБАР ХУВЬ” гэсэн тодорхой бичиглэл хийнэ. Эх хувь болон хуулбар хувиуд хоорондоо зөрчилдсэн тохиолдолд эх хувийг баримтална.
- 22.2. Тендерийн эх болон хуулбар хувиудыг хэвлэж (компьютер, бичгийн машин гэх мэт), эсхүл арилдаггүй бэхээр бичиж, тендерт оролцогчийг төлөөлөх эрх бүхий этгээд гарын үсэг зурж баталгаажуулна. Тендерт оролцогчийн боловсруулсан тендерийн агуулга, үнэтэй холбоотой бүх хуудсанд төлөөлөх эрх бүхий этгээд гарын үсэг зурна. Хэвлэмэл танилцуулга, тайлан болон бусад байгууллагын гаргасан албан ёсны мэдээлэл зэрэг баримт бичиг үүнд хамаарахгүй.
- 22.3. Тендер ирүүлэхээс өмнө захиалагчийн гаргасан зааварчилгаатай нийцүүлэх, эсхүл тендерт оролцогч өөрийн алдааг зайлшгүй шаардлагаар засахаас бусад тохиолдолд тендерт ямар нэг засвар, нэмэлт бичилт хийхгүй ба засвар, нэмэлт бичилт хийсэн тохиолдолд зөвхөн дээрх эрх бүхий этгээд гарын үсэг зурж баталгаажуулснаар тэдгээр засвар өөрчлөлтийг хүчинтэйд тооцно.

Г. ТЕНДЕР ИРҮҮЛЭХ

23. Тендерийг битүүмжлэх,

- 23.1. Тендерт оролцогч өөрийн тендерийг шуудангаар, эсхүл өөрийн бие төлөөлөгчөөр захиалагчид хүргүүлнэ.

<p>бичиглэл хийх</p>	<p>23.2. Тендерийн эх болон хуулбар хувиудыг тус тусад нь “ЭХ ХУВЬ”, “ХУУЛБАР ХУВЬ” гэсэн бичиглэл бүхий дугтуйнд хийж битүүмжлэн тэдгээрийг дахин давхар нэг дугтуйнд (гаднах) хийж битүүмжилнэ. Тендерээ дугтуйлж, битүүмжлэхдээ ТООЗ-ны 23.3, 23.4 –т заасныг баримтална.</p> <p>23.3. Доторх ба гаднах дугтуйнууд дараах шаардлагыг хангасан байна. Үүнд:</p> <ul style="list-style-type: none"> (а) тендерт оролцогчийн нэр, хаягтай байх; (б) ТШӨХ-д заасан хаягаар ТООЗ-ны 1.1-т заасан захиалагчийн нэр дээр хаяглах; (в) тендер шалгаруулалтыг таних, ялгах тэмдэг болгож ТООЗ-ны 1.1 болон ТШӨХ-дтодорхойлсон тендер шалгаруулалтын нэр/дугаарыг тодорхой бичсэн байх; (г) ТООЗ-ны 28.1-т заасан хугацаанаас өмнө “НЭЭЖ ҮЛ БОЛНО” гэж тэмдэглэгдсэн байх. <p>23.4. Хэрэв бүх дугтуйг 23.3-т заасан шаардлагын дагуу битүүмжилж, бичиглэл хийгээгүй нөхцөлд уг тендер буруу хаягаар хүргэгдсэн, эсхүл тендер нээхээс өмнө битүүмжлэл задарсан тохиолдолд захиалагч хариуцлага хүлээхгүй.</p> <p>23.5. ТООЗ-ны 23.1-т зааснаас өөр хэлбэрээр ирүүлсэн аливаа тендерийг захиалагч хүлээж авахгүй бөгөөд түүнийг хаягаар нь буцаана.</p>
<p>24. Тендер хүлээн авах эцсийн хугацаа</p>	<p>24.1. Захиалагч тендерүүдийг ТШӨХ-д заасан захиалагчийн хаягаар, ТШӨХ-д заасан огноо, цагаас өмнө хүлээн авна.</p> <p>24.2. Захиалагч ТООЗ-ны 9 дүгээр зүйлийн дагуу тендерийн баримт бичигт нэмэлт өөрчлөлт оруулсны улмаас тендер хүлээн авах эцсийн хугацааг сунгасан тохиолдолд захиалагч болон тендерт оролцогчийн эрх, үүрэг сунгасан хугацааны туршид хэвээр хадгалагдана.</p>
<p>25. Хугацаа хоцорсон тендер</p>	<p>25.1. Захиалагч ТООЗ-ны 24 дүгээр зүйлд заасан тендер хүлээн авах эцсийн хугацаанаас хойш ирүүлсэн аливаа тендерийг “хугацаа хоцорсон” гэж зарлан түүнээс татгалзаж, нээлгүйгээр буцаана.</p>
<p>26. Тендерт оролцогч нэг этгээд нэг тендер ирүүлэх</p>	<p>26.1. Аливаа этгээд дангаараа, эсхүл хамтран ажиллах гэрээний үндсэн дээр түншлэл болж тендер шалгаруулалтад оролцохдоо зөвхөн нэг тендер ирүүлнэ. Тендерт оролцогч болон түншлэлийн гишүүд нэгээс дээш тендер ирүүлсэн, бол түүний ирүүлсэн бүх тендерээс татгалзана.</p>
<p>27. Тендерт нэмэлт өөрчлөлт хийх, тендерийг буцааж авах</p>	<p>27.1. Тендерт оролцогч тендер хүлээн авах эцсийн хугацаанаас өмнө захиалагчид бичгээр мэдэгдэл өгсний үндсэн дээр өөрийн тендерт нэмэлт өөрчлөлт оруулах, солих, эсхүл түүнийг буцааж авах эрхтэй.</p> <p>27.2. Тендерт нэмэлт өөрчлөлт оруулах, тендерийг солих эсвэл буцааж авах мэдэгдлийг 22, 23 дугаар зүйлийн дагуу бэлтгэн, битүүмжилж, бичиглэл хийхийн хамт доторх ба гаднах дугтуй дээр “НЭМЭЛТ ӨӨРЧЛӨЛТ ОРУУЛАХ ТУХАЙ”, “ТЕНДЕРИЙГ СОЛИХ ТУХАЙ”, эсхүл “ТЕНДЕРИЙГ БУЦААЖ АВАХ ТУХАЙ” гэсэн бичиглэл хийнэ. Тендерийг буцааж авах мэдэгдлийг утсан холбоогоор ирүүлж болох ба энэ мэдэгдэл хүчин</p>

төгөлдөр болохыг батламжилж гарын үсэг, тамга бүхий эх хувийг тендер хүлээн авах эцсийн хугацаанаас өмнө заавал ирүүлнэ.

- 27.3. Тендер хүлээн авах эцсийн хугацаа өнгөрснөөс хойш аливаа тендерт ямар нэг нэмэлт өөрчлөлт хийх, солих, эсвэл буцааж авахыг зөвшөөрөхгүй.
- 27.4. ТООЗ-ны 27.2-т заасны дагуу тендерээ буцааж авах тухай хүсэлт ирүүлсэн оролцогчийн үндсэн тендерийг нээлгүйгээр буцаан олгоно.
- 27.5. Тендер хүлээн авах эцсийн хугацаанаас тендер хүчинтэй байх хугацааны хооронд тендерийг буцааж авах нь 21 дүгээр зүйлийн дагуу тендерийн баталгааг улсын орлого болгох үндэслэл болно.

Д. ТЕНДЕРИЙГ НЭЭХ, ҮНЭЛЭХ

28. Тендерийг нээх

- 28.1. Захиалагч тендерийн нээлтийг ТШӨХ-д заасан огноо, цагт, заасан хаяг бүхий газарт зохион байгуулна. Тендер нээх үед тендерт оролцогч, эсхүл түүний төлөөлөгч болон сонирхсон бусад этгээд байлцах эрхтэй ба байлцсан бол тендерийн нээлтийн тэмдэглэлд гарын үсгээ зурна.
- 28.2. Захиалагч эхлээд “ТЕНДЕРИЙГ БУЦААЖ АВАХ ТУХАЙ” гэсэн бичиглэл бүхий дугтуйг нээж, зарлах бөгөөд энэ хүсэлтийг ирүүлсэн оролцогчийн үндсэн тендерийг нээлгүйгээр буцаана. Дараа нь “ТЕНДЕРИЙГ СОЛИХ ТУХАЙ” бичиглэл бүхий тендерийг нээж зарлах бөгөөд уг тендерийг ирүүлсэн оролцогчийн урьд ирүүлсэн тендерийг нээлгүйгээр түүнд буцаан олгоно. “ТЕНДЕРТ НЭМЭЛТ ӨӨРЧЛӨЛТ ОРУУЛАХ ТУХАЙ” бичиглэл бүхий дугтуйг түүнд харгалзах үндсэн тендерийн хамт нээж нийтэд зарлана.
- 28.3. Тендерийг нээх үед тендерт оролцогчийн нэр, тендерийн үнэ, санал болгосон бол үнийн хөнгөлөлт, хувилбарт тендер ирүүлэхийг зөвшөөрсөн тохиолдолд түүний үнэ, тендерийн баталгаа байгаа эсэх, оролцогч өөрийн тендерт нэмэлт өөрчлөлт оруулсан бол уг нэмэлт өөрчлөлтийг болон захиалагч шаардлагатай гэж үзсэн бусад мэдээллийг зарлаж, тэмдэглэл үйлдэнэ. Тендер нээх үед зарлагдаагүй тендерийн үнэ, үнийн хөнгөлөлт болон хувилбарт тендерийг үнэлгээнд харгалзахгүй.
- 28.4. Захиалагч тендерийн нээлтийн тэмдэглэлийг хөтлөх бөгөөд уг тэмдэглэл нь дараах мэдээллийг заавал агуулсан байна. Үүнд:
 - (а) тендерт оролцогчийн нэр болон тухайн тендерт оролцогч тендерээ буцааж авсан, эсхүл тендерт нэмэлт өөрчлөлт оруулсан буюу тендерээ сольсон эсэх;
 - (б) тендерийн үнэ болон санал болгосон үнийн хөнгөлөлт(зөвшөөрсөн бол хувилбарт тендерийн үнэ).Нэгээс дээш багцтай тендер шалгаруулалтын үед эдгээр мэдээллийг багц тус бүрээр гаргах;
 - (в) захиалагч тендерийн баталгаа шаардсан бол түүнийг ирүүлсэн эсэх.

29. Нууцлах

- 29.1. Тендерийг хянан үзэх, тодруулах, үнэлэх, харьцуулах болон гэрээ байгуулах эрх олгох зөвлөмжтэй холбогдсон мэдээллийг гэрээ байгуулах эрх олгох хүртэлх хугацаанд тендерт оролцогчид болон тухайн тендер шалгаруулалтын үйл ажиллагаатай албан ёсоор холбогдолгүй аливаа этгээдэд задруулахыг хориглоно.
- 29.2. Захиалагч тендерийг хянан үзэх, үнэлэх, харьцуулах явцад, эсхүл гэрээ байгуулах эрх олгох шийдвэрт тендерт оролцогчоос нөлөөлөх гэсэн аливаа оролдлого нь тухайн оролцогчийн тендерээс татгалзах үндэслэл болно.
- 29.3. Тендерийн нээлт хийснээс хойш гэрээ байгуулах эрх олгох хүртэл хугацаанд захиалагч болон тендерт оролцогчид хоорондоозөвхөн бичгээр харилцана.

30. Тендерийг тодруулах

- 30.1. Тендерийг хянан үзэх, үнэлэх болон харьцуулах явцад тендерийг үнэлэхэд зайлшгүй шаардлагатай бол захиалагч тендерт оролцогчоос түүний тендерийн талаар тодруулга ирүүлэхийг хүсч болно. Тендерийг тодруулахтай холбоотой аливаа харилцааг бичгээр явуулна. Гэхдээ 31 дүгээр зүйлийн дагуу тендерийг хянан үзсэний үндсэн дээр захиалагчийн илрүүлсэн арифметик алдааг залруулахаас бусад тохиолдолд тендерийн үнэ болон агуулгад ямар нэг өөрчлөлт хийхийг хүсэх, санал болгохыг зөвшөөрөхгүй.

31. Тендерийг хянан үзэх, шаардлагад нийцсэн эсэхийг тогтоох

- 31.1. Аливаа тендерийг нарийвчлан үнэлэхээс өмнө уг тендер нь дараахь шаардлагыг хангаж буй эсэхийг хянан үзнэ. Үүнд:
- (а) ТООЗ-ны 4 дүгээр зүйлд заасан эрх бүхий тендерт оролцогч байх шаардлагыг хангасан эсэх;
 - (б) тендерт зохих ёсоор гарын үсэг зурж, баталгаажуулсан эсэх;
 - (в) зөвшөөрөгдсөн маягтын дагуу захиалагчийн шаардлагыг хангасан тендерийн баталгаа ирүүлсэн эсэх;
 - (г) тендерийн баримт бичигт тавигдсан бусад шаардлагад нийцсэн эсэх;
 - (д) тендерт оролцогч гэрээг хэрэгжүүлэх чадварын доод шаардлагыг хангасан эсэх.
- 31.2. ТООЗ-ны 31.1 дэх заалтын (а) - (д)-д заасан заалт тус бүрийг хангаж буй тохиолдолд шаардлагад нийцсэн тендер гэж үзнэ.
- 31.3. Шаардлагад нийцсэн тендер гэж тендерийн баримт бичгийн бүх нөхцөл болзол, тендерт оролцогчийн үйлдвэрлэлийн хүчин чадал, санал болгосон бараа нь ТООЗ-ны 19 дүгээр зүйлд заасан нөхцөл болон техникийн тодорхойлолтыг материаллаг зөрүүгүйгээр хангаж буй тендерийг хэлнэ. Дор дурдсан зүйлсийг материаллаг зөрүү гэж үзнэ. Үүнд:
- (а) тендерт санал болгож буй бараа нь техникийн тодорхойлолт болон гэрээний нөхцөлд тодорхойлсон барааны хамрах хүрээ, чанар болон гүйцэтгэлд сөрөг нөлөө үзүүлэхээр бол;

- (б) гэрээнд заасан захиалагчийн эрх, тендерт оролцогчийн үүрэгт тендерийн баримт бичигтэй үл нийцэх зарчмын хязгаарлалт оруулсан бол;
- (в) зөрүүг хүлээн зөвшөөрч засварлах буюу залруулах нь шаардлагад нийцсэн бусад тендерийн өрсөлдөөнд шударга бусаар нөлөөлөх бол.

31.4. Захиалагч шаардлагад үл нийцсэн гэж тогтоогдсон тендерээс татгалзана. Харин тендерт оролцогч түүнд засвар хийж шаардлагад нийцсэн болгож болохгүй.

32. Алдааг залруулах

32.1. Захиалагч шаардлагад нийцсэн гэж тодорхойлогдсон тендерийн арифметик алдааг шалгаж дараах байдлаар залруулна. Үүнд:

- (а) тоо болон үсгээр илэрхийлэгдсэн дүн хоорондоо зөрсөн бол үсгээр илэрхийлэгдсэнийг зөв гэж үзэж тоондүнг засварлах;
- (б) нэр төрлийн нийт үнийн нийлбэр нь тендерийн маягтад заасан тендерийн нийт үнээс зөрвөл нэр төрлийн нийт үнийн нийлбэрийг үндэслэн тендерийн нийт үнийг залруулах;
- (в) нэр төрлийн нийт үнэ нь түүний нэгж үнийг тоо ширхэгээр үржүүлэхэд гарсан үнээс зөрвөл нэр төрлийн нэгж үнийг үндэслэн түүний нийт үнийг залруулна. Гэхдээ захиалагчийн үзэж байгаагаар нэгж үнэд аравтын орны таслалыг андуурсан болох нь илэрхий байвал тухайн мөр дэх нийт дүнг зөв гэж үзэн холбогдох нэгж үнийг залруулна.

32.2. Захиалагч, “хамгийн сайн” үнэлэгдсэн тендерийн үнэндзалруулга хийхээр байвал энэ талаар тухайн тендерт оролцогчид мэдэгдэж, хүлээн зөвшөөрсөн эсэхийг бичгээр баталгаажуулж авна.

33. Нэг валютад хөрвүүлэх

33.1. Төлбөр тооцоог үндэсний мөнгөн тэмдэгтээр гүйцэтгэх тухай хуулийн 4 дүгээр зүйлийн 4.1 дэх хэсэгт заасны дагуу Монгол банкнаас албан ёсоор зөвшөөрсөн тохиолдол ТООЗ-ны 16 дугаар зүйлд зааснаас өөр валютаар тендерийн үнийг илэрхийлж болно. Ийм тохиолдолд захиалагч тендерийн үнэлгээ, харьцуулалтыг хийхдээ тендерийн үнийг тендер зарласан өдрийн Монголбанкны ханшаар төгрөгт хөрвүүлнэ.

34. Дотоодын давуу эрх

34.1. Захиалагч ТШӨХ-д тусгайлан зааснаас бусад тохиолдолд тендерүүдийг үнэлж харьцуулахдаа Монгол Улсын гарал үүсэлтэй бараа санал болгосон тендерт бусад гарал үүсэлтэй бараа санал болгосон тендертэй харьцуулахад давуу эрхийн зөрүү олгохгүй.

35. Тендерийг үнэлэх, харьцуулах

35.1. Захиалагч зөвхөн 31 дүгээр зүйлийн дагуу шаардлагад нийцсэн гэж тогтоогдсон тендерийг үнэлж, харьцуулна.

35.2. Захиалагч тендерийг үнэлэхдээ дараах байдлаар тендерийн үнэд залруулга хийж, тендерийн харьцуулах үнийг тодорхойлно. Үүнд:

- (а) ТООЗ-ны 32 дугаар зүйлийн дагуу арифметик алдааг тооцож тендерийн үнийг залруулах;

- (б) ТООЗ-ны 31.3 дугаарзүйлийн дагуу томоохон зөрүү гэж тооцоогүй бага хэмжээний орхигдуулсан зүйл буюу тоо хэмжээний зөрүүг тооцон мөнгөөр илэрхийлж, тендерийн үнэд залруулга хийх;
- (в) тендерт оролцогчийн санал болгосон нэмэлт өөрчлөлт буюу үнийн хөнгөлөлтийг тусгах;
- (г) захиалагч энэ тендерийн баримт бичгийн 3 дугаар бүлэг буюу үнэлгээнд харгалзах шалгуур үзүүлэлтийг түүнд холбогдох аргачлалын дагуу тооцон мөнгөөр илэрхийлж, түүнийг тендерийн үнэд нэмж тооцох;
- (д) ТШӨХ-д зөвшөөрсөн бол дотоодын давуу эрхийн зөрүүг холбогдох аргачлалын дагуу тооцох.

35.3. Шаардлагад нийцсэн тендерүүдийг 35.2-т заасны дагуу үнэлгээ хийж тендер тус бүрийн харьцуулах үнийг тогтооно. Хамгийн бага харьцуулах үнэтэй тендерийг “хамгийн сайн” үнэлэгдсэн тендер гэж шалгаруулна.

35.4. ТШӨХ-д заасны дагуу хувилбарт тендер ирүүлэхийг зөвшөөрсөн тохиолдолд “хамгийн сайн” үнэлэгдсэн үндсэн тендерийн хувилбарт тендер үндсэн тендерээс илүү нөхцөл хангасан бол хувилбарт тендерийг шалгаруулна.

35.5. Барааг ТООЗ-ны 1.2 дахь хэсэгт хоёр буюу түүнээс дээш багцад хуваасан бол захиалагч үнэлгээг багц тус бүрт хийх бөгөөд харин гэрээ байгуулах эрх олгохдоо нэг багц, хэд хэдэн багц, эсхүл бүх багцын аль үр ашигтай хувилбарыг сонгож болно.

35.6. Олон багцтай тендер шалгаруулалтад “хамгийн сайн” үнэлэгдсэн тендерийг шалгаруулж, тэдгээрт гэрээ байгуулах эрх олгох хамгийн үр ашигтай хувилбарыг сонгохдоо захиалагч 3 дугаар бүлэг буюу үнэлгээнд харгалзах шалгуур үзүүлэлт дэхь олон багцтай тендерийг үнэлэх тухай тусгайлан заасан аргачлалыг мөрдөнө.

36. Тендерт оролцогчийн чадварыг дахин магадлах

36.1. Захиалагч шаардлагад нийцсэн, хамгийн сайн үнэлэгдсэн тендер ирүүлсэн оролцогч гэрээг хэрэгжүүлэх чадвартай эсэхийг дахин магадлаж болно.

36.2. Тендерт оролцогчийн чадварыг тодорхойлохдоо ТООЗ-ны 18.1-д заасны дагуу тендерт оролцогчийн ирүүлсэн чадварыг нотлох баримт болон ТООЗ-ны 30 дугаар зүйлийн дагуу хийсэн шаардлагатай нэмэлт тодруулгад үндэслэн ТООЗ-ны 18.2–т заасан чадварын шаардлагыг хангасан эсэхийг тодорхойлно. Захиалагч 18.2 болон тендерийн үнэлгээнд харгалзах чадварын шалгуур үзүүлэлтэд заагаагүй бусад шалгуур үзүүлэлтийг тендерийг хянан үзэх, тендерт оролцогчийн чадварыг тогтооход ашиглахгүй.

36.3. “Хамгийн сайн” үнэлэгдсэн тендер ирүүлсэн оролцогчийн гэрээ хэрэгжүүлэх чадварыг дахин магадлаад, шаардлага хангасан тохиолдолд гэрээ байгуулах эрх олгоно. Хэрэв шаардлага хангахгүй бол уг тендерээс татгалзан сайн гэж үнэлэгдсэн дараагийн тендерт оролцогчийн чадварыг мөн адил зарчмаар магадлана.

37. Аливаа тендерийг сонгох, эсхүл тендерүүдээс татгалзах захиалагчийн эрх

37.1. Захиалагч тендер шалгаруулалтыг үндэслэлгүйгээр хүчингүй болгохыг хориглоно.

Е. ГЭРЭЭ БАЙГУУЛАХ ЭРХ ОЛГОХ

38. Гэрээ байгуулах эрх олгох шалгуур

38.1. Захиалагч шаардлагад нийцсэн бөгөөд 35.3-т заасны дагуу “хамгийн сайн” гэж үнэлэгдсэн тендер ирүүлсэн тендерт оролцогчид гэрээ байгуулах эрх олгоно.

38.2. “Хамгийн сайн” үнэлэгдсэн тендер ирүүлсэн оролцогч ТООЗ-ны 32 дугаар зүйлийн дагуу захиалагчийн залруулсан арифметик алдааг хүлээн зөвшөөрөөгүй бол гэрээ байгуулахаас татгалзсан гэж тооцож, тендерээс татгалзах бөгөөд 21.9(б)-д заасны дагуу тендерийн баталгааг улсын орлого болгоно.

39. Гэрээ байгуулах эрх олгох мэдэгдэл

39.1. Захиалагч нь гэрээ байгуулах эрх олгох шийдвэрээ гаргаж тендер нь шалгарсан оролцогч болон бусад тендерт оролцогчид нэгэн зэрэг бичгээр хүргүүлнэ.

39.2. Шалгарсан тухай мэдэгдэлд гэрээнд заасны дагуу нийлүүлэгдэх бараанд төлөх мөнгөн дүн буюу гэрээний үнийг заана. Гэрээний үнэ нь залруулга болон үнийн хөнгөлөлтийг (түүний дотор нөхцөлт үнийн хөнгөлөлт) тооцсон тендерийн үнэ байна.

39.3. Захиалагч Засгийн газрын худалдан авах ажиллагааны www.tender.gov.mn цахим хуудсанд тендерийн нэр болон багцын дугаарыг дараахь мэдээллийн хамтаар гэрээ байгуулах эрх олгосон даруй нийтэлнэ. Үүнд:

- 1) тендер ирүүлсэн оролцогч бүрийн нэр;
- 2) тендерийн нээлтэнд зарлагдсан үнийн саналууд;
- 3) нарийвчлан үнэлэгдсэн тендерийн нэр, үнийн санал;
- 4) тендерээс нь татгалзсан оролцогчийн нэр, татгалзсан шалтгаан;
- 5) тендер нь шалгарсан оролцогчийн нэр, түүний санал болгосон тендерийн үнэ, гэрээний үнийн дүн.

39.4. Гэрээ байгуулах эрх олгосон шийдвэрийг мэдээлсний дараа шалгараагүй тендерт оролцогч өөрийн тендерийн үнэлгээний талаар тайлбар авах хүсэлтийг бичгээр гаргаж болно. Хүсэлт гаргасан тохиолдолд захиалагч бичгээр хариу өгнө.

39.5. Тендер нь шалгарсан оролцогч ТООЗ-ны 42 дугаар зүйлийн дагуу гаргасан гүйцэтгэлийн баталгаа гаргаж, гэрээний маягтанд гарын үсэг зурж ирүүлсэн даруй захиалагч ТООЗ-ны 21.8-д заасны дагуу тендерийн баталгааг хүчингүй болгож, энэ тухайг шалгараагүй бусад тендерт оролцогчид мэдэгдэнэ.

- 40. Захиалагч гэрээ байгуулах эрх олгох үед тоо хэмжээг өөрчлөх**
- 40.1. Улсын төсвийн хөрөнгө оруулалтаас бусад эх үүсвэрээс санхүүжүүлэх төсөл арга хэмжээний үед захиалагч гэрээ байгуулах эрх олгох үед үнэ, бусад нөхцөл болзлыг үл өөрчлөн техникийн тодорхойлолтод дурдсан барааны тоо ширхэгийг ТШӨХ-д заасан хувиар өөрчлөх эрхтэй.
- 41. Гэрээнд гарын үсэг зурах**
- 41.1. Захиалагч гэрээний маягт болон талуудын хооронд тохирсон бүх нөхцөлийг тусгасан тохиролцоог гэрээ байгуулах эрх олгох мэдэгдлийн хамт шалгарсан тендерт оролцогчид илгээнэ.
- 41.2. Шалгарсан тендерт оролцогч гэрээний маягтыг хүлээн авснаас хойш ажлын 5-аас дээш хоногийн дараа ТШӨХ-д тусгайлан заасан хугацаанд багтаантүүнд гарын үсэг зурж захиалагчид хүргүүлнэ.
- 41.3. Захиалагч шалгарсан тендерт оролцогчийг гүйцэтгэлийн баталгаа ирүүлсний дараа ТООЗ-ны 39.4-т нийцүүлэн гэрээнд гарын үсэг зурж баталгаажуулна.
- 42. Гүйцэтгэлийн баталгаа**
- 42.1. Гүйцэтгэлийн баталгааг гэрээ байгуулах эрх олгох тухай мэдэгдэлд заасан хугацаанд багтаан, ТШӨХ, гэрээний тусгай нөхцөлд тусгайлан заасан хэлбэр, дүнгээр ирүүлнэ.
- 42.2. Шалгарсан тендерт оролцогч ТШӨХ-д тусгайлан заагаагүй тохиолдолд гүйцэтгэлийн баталгаа ирүүлэхгүй байж болно.
- 42.3. Шалгарсан тендерт оролцогч ТООЗ-ны 42.1-д заасан шаардлагыг биелүүлээгүй нь гэрээ байгуулах эрхийг хүчингүй болгох болон тендерийн баталгааг гүйцэтгүүлэх үндэслэл болно.
-

ХОЁРДУГААР БҮЛЭГ

ТЕНДЕР ШАЛГАРУУЛАЛТЫН ӨГӨГДЛИЙН ХҮСНЭГТ

Худалдан авах барааны талаарх дор дурдсан өгөгдлүүд нь тендерт оролцогчид өгөх зааварчилгаа/ТӨӨЗ/-ны холбогдох зүйл, заалтын мэдээллийг гүйцээх, нэмэлт оруулах, эсхүл өөрчлөх зорилготой. Хэрэв ТӨӨЗ-ны зүйл, заалттай зөрчилдвөл энэхүү хүснэгт дэх мэдээллийг зөв гэж үзнэ.

ТӨӨЗ-ны холбогдох заалт	А. Ерөнхий зүйл
ТӨӨЗ 1.1	Захиалагч нь: “ЦАХИЛГААН ДАМЖУУЛАХ ҮНДЭСНИЙ СҮЛЖЭЭ” ТӨХК
ТӨӨЗ 1.1	Нээлттэй тендер шалгаруулалтын нэр болон ялгагдах дугаар: “110/35/6 кВ –н Сүхбаатар дэд станцын 6кВ-ын II секцийг шинэчлэх, 6кВ-ын ЗРУ-н шал тэгшлэх, оператив тэжээлийн үүсгүүр ОТҮ шинэчлэх ажил” ЦДҮС/202001030
ТӨӨЗ 1.2	Энэхүү тендер шалгаруулалт нь дараах нэр, дугаар бүхий багцуудаас бүрдэнэ: Багцгүй.
ТӨӨЗ 2.1	Санхүүжилтийн эх үүсвэр нь: Өөрийн хөрөнгө.
ТӨӨЗ 4.2.2	<i>Монгол Улсын, эсхүл үүсгэн байгуулагдсан улсын хуулийн дагуу татвар, хураамж, төлбөрөө тухайн тендер нээсэн өдрийн байдлаар бүрэн төлсөн байна.</i>
ТӨӨЗ 4.3	<i>Хүчин төгөлдөр Улсын бүртгэлийн гэрчилгээ, тусгай зөвшөөрлийн гэрчигээг хавсралт болон гэрээний хамт эх хувиас нь хийсэн хуулбарыг тус тус нотариатаар баталгаажуулан ирүүлнэ. Мөн татварын цахим тодорхойлолт (тендер нээсэн өдрийн байдлаар татварын өр, төлбөргүй байна), НДГ-ын тодорхойлолт, Шүүхийн тодорхойлолт, харилцагч банкны тодорхойлолт (улсын бүртгэлийн гэрчилгээнд заасан банк тус бүрээр) зэргийг тус тус ирүүлнэ.</i>
	Б. Тендерийн баримт бичиг
ТӨӨЗ 8.1	Захиалагчаас тендерийн баримт бичигтэй холбоотой тодруулга авах хаяг: “ЦДҮС” ТӨХК, 3 дугаар давхар, 309 тоот хаалга. Худалдан авах ажиллагаа, ханган нийлүүлэлтийн хэлтэс. Утас: 99077101, 99399963
ТӨӨЗ 8.1	Тендерийн баримт бичгийн талаар тодруулга авах хүсэлтийг хүлээн авах хугацааны хязгаар тендер хүлээн авах эцсийн хугацаанаас ажлын 5 хоногоос багагүй байна.
	В. Тендер бэлтгэх
ТӨӨЗ 11.1	Тендерийн хэл нь Монгол хэл дээр байна.

ТӨӨЗ 12.1 (ё)

Тендерт оролцогч дараах нэмэлт материалыг өөрийн тендерт хавсралтаар ирүүлнэ. Үүнд:

1. Техникийн тодорхойлолтод заасан ажлын даалгавар, ажлын тоо хэмжээ, техникийн шаардлагын дагуу ажлын зураг төсөл (урьдчилсан байдлаар), төсөв боловсруулж ирүүлнэ. Төсвийг Монгол улсад хүчин төгөлдөр хэрэглэгдэж буй төсөв зохиох программаар гүйцэтгэж эрх бүхий төсөвчнөөр баталгаажуулсан байна.
2. Захиалагчийн албаны буюу техник хяналтын зардал, зураг төсвийн үнэ, магадлашгүй ажлын зардал, нормчлолын сангийн зардлыг төсөв зохиох зааврын дагуу, татвар хураамжыг холбогдох хуулийн дагуу тус тус тооцож ирүүлнэ.
3. Ажил (инженерийн тооцоо хийх, ажлын зураг төсөл хийх, тоног төхөөрөмж сонгох, захиалах, нийлүүлэх, угсарч суурилуулах, туршин шалгах, зүгшрүүлэх, хүлээлгэн өгөх гэх мэт) гүйцэтгэх нарийвчилсан хуваарь гаргаж төлөөлөх эрх бүхий этгээд баталгаажуулж ирүүлнэ.
4. Тендерийн баримт бичгийн гэрээний ерөнхий болон тусгай нөхцөл, маягт зэргийг зөвшөөрч байгаа талаар мэдэгдэл ирүүлнэ.
5. Цахилгаан дамжуулах шугам, дэд станцын угсралт, засвар, бусад дагалдах ажил үйлчилгээ үзүүлэх тусгай зөвшөөрөлтэй байх. **(шаардлагатай)**. Хүчдэлийн түвшин: **110 кВ ба түүнээс дээш**
6. Тендерт оролцогчийн ирүүлсэн саналыг олон нийтэд мэдээлэхэд татгалзах зүйлгүй тухай тендерт оролцогчийн албан мэдүүлэгийг ирүүлнэ.
7. Тендерт оролцогч өгөгдсөн техникийн тодорхойлолтыг дагаж мөрдөх тухай мэдүүлэг ирүүлнэ.
8. ТӨӨЗ-ны 4.2.1-4.2.9-д дурьдсан нөхцөл үүссэн эсэх тухай мэдэгдэл ирүүлнэ.
9. Шалгарсан тохиолдолд гэрээний үнийн дүнд багтаан барааг чанартай нийлүүлэх, угсарч суурилуулах, туршиж шалгах, зүгшрүүлэх, хүлээлгэн өгөх тухай баталгааг бичгээр ирүүлнэ.
10. Итгэмжлэл, маягтын дагуу ирүүлнэ.
11. Сонгосон бараа материал, тоног төхөөрөмжийн үйлдвэрлэгчийн зөвшөөрөл, итгэмжлэл, техникийн тодорхойлолт, дэлгэрэнгүй танилцуулга ирүүлнэ.
12. Тендерт оролцогч нь тендерээ PDF форматад шилжүүлж цахим хэлбэрээр эмх цэгцтэй ирүүлнэ.

Тендер шалгаруулалтын дээрх баримт материал, маягтуудыг үнэн зөв бөглөж ирүүлнэ. Баримт материал, маягтуудыг ирүүлээгүй, ирүүлсэн мэдээлэл худал байх бөгөөд үнэн зөв эсэх нь ирүүлсэн тендерийн саналаар нотлогдоогүй тохиолдолд тухайн тендерээс татгалзах үндэслэл болно.

ТОӨЗ 14.1	Хувилбарт тендер ирүүлэхийг “зөвшөөрөхгүй”
ТОӨЗ 15.5	Олон улсын худалдааны Incoterms/Инкотермс -ийн хувилбар: “Incoterms 2010”
ТОӨЗ 15.9 (б) (1) and (в) (3)	Бараа хүргэгдэж суурилуулагдах газар: ЦДҮС ТӨХК-ийн Төвийн бүсийн салбарын-ын харьяа “Сүхбаатар” дэд станц.
ТОӨЗ 15.9 (а) (3);(б)(3) болон (в)(5)	“Бараа хүргэгдэх эцсийн цэг (Захиалагчийн агуулах, эсхүл барааг эцсийн хэрэглэгчид хүргэх байршил)”: ЦДҮС ТӨХК-ийн Төвийн бүсийн салбар, “Сүхбаатар” дэд станц.
ТОӨЗ 15.9 (б) (1)	Монгол Улсын хилээс гадна үйлдвэрлэгдэх барааг нийлүүлэх үнэ нь ТОӨЗ-ны 15.9.(б).(1) дэх хэсэгт заасан СIP-Сүхбаатар (ЦДҮС ТӨХК-ийн Төвийн бүсийн салбар, “Сүхбаатар” дэд станц) үнэ байна.
ТОӨЗ 15.10	Тендерт оролцогчийн санал болгосон үнийг гэрээний хэрэгжилтийн явцад “тохируулахгүй тогтмол байна.”
ТОӨЗ 16.1	Тендерийн валют: Төгрөг байна.
ТОӨЗ 18.1 (а)	Үйлдвэрлэгчийн зөвшөөрөл: “шаардлагатай”
ТОӨЗ 18.1 (б)	Санхүүгийн тайлан ирүүлэх жилийн тоо: Сүүлийн 3 жил буюу 2017, 2018, 2019 он. /аудитаар баталгаажсан байх/
ТОӨЗ 18.1 (г)	Ижил төстэй ажил гэрээгээр гүйцэтгэсэн туршлагын мэдээлэл ирүүлэх жилийн тоо: Сүүлийн 3 жил аль нэг жилд тендерт санал болгож буй үнийн дүнгийн 100 хувиас багагүй үнийн дүнтэй ижил төстэй гэрээт ажил гүйцэтгэсэн байна.
ТОӨЗ 18.1 (д)	Барааг нийлүүлсний дараах засвар, үйлчилгээ: “шаардлагатай”
ТОӨЗ 18.2 (а)	Борлуулалтын хэмжээ: Сүүлийн 3 жилийн борлуулалтын орлогын дундаж нь тендерт санал болгож буй үнийн 100 хувиас доошгүй байна.
ТОӨЗ 18.2 (б)	Гүйцэтгэгч, нийлүүлэгчээр ажилласан байх жилийн тоо: Сүүлийн 3 жил буюу 2017, 2018, 2019 он.
ТОӨЗ 18.2 (в)	Гэрээг гүйцэтгэхэд зайлшгүй шаардлагатай үндсэн тоног төхөөрөмжийн жагсаалт: Шаардлагатай
ТОӨЗ 18.2 (г)	Түргэн хөрвөх чадвартай хөрөнгө болон авах боломжтой зээлийн хэмжээ: Тендерт санал болгож буй үнийн дүнгийн 50%-иас багагүй байна. Арилжааны банк болон банк бус санхүүгийн байгууллагаас гаргасан тодорхой мөнгөн дүн бүхий зээлийн тодорхойлолтод: <ul style="list-style-type: none"> - судлан үзэж, - нөхцөл шаардлагыг хангасан тохиолдолд,

	- шаардлагатай баримт материалыг үндэслэн зээл олгоно гэх мэтээр заасан бол тооцохгүй.
ТӨӨЗ 18.2 (д)	Ашигтай ажилласан байх жилийн тоо: Сүүлийн 2 жил ашигтай ажилласан байна.
ТӨӨЗ 18.4	Дотоодын давуу эрхийн зөрүү: “тооцохгүй”
ТӨӨЗ 19.1.(б)	Барааг тасралтгүй горимын дагуу ашиглах, эсхүл ажиллуулахаар тооцоолж буй хугацааны үе (энэ хугацаанд шаардагдах сэлбэг хэрэгслийг тооцоолох зорилготой): “шаардлагагүй”
ТӨӨЗ 20.1	Тендер нээснээс хойш 30 хоногийн туршид хүчинтэй байна.
ТӨӨЗ 21.1	Тендерийн баталгааны үнийн дүн: Тендерийн хамт 10,000.000 (арван сая) төгрөгийн үнийн дүнтэй тендерийн баталгаа ирүүлнэ. Тендерийн баталгааг МУ-ын ЗГ-ын бонд хэлбэрээр ирүүлж болно. Хүчинтэй байх хугацаа: Тендер хүчинтэй байх хугацаанаас хойш 28 хоног.
ТӨӨЗ 22.1	Тендерийг Төрийн худалдан авах ажиллагааны цахим систем ашиглан цахим хэлбэрээр ирүүлнэ. www.tender.gov.mn
	Г. Тендер ирүүлэх
ТӨӨЗ 23.3 (б)	Захиалагч тендерүүдийг хүлээн авах хаяг нь: www.tender.gov.mn
ТӨӨЗ 23.3 (в)	Тендер шалгаруулалтыг ялгаж, таних зорилгоор тендерийн гаднах болон доторх дугтуйд дараах нэр, ялгах дугаарыг гаргацтай тэмдэглэнэ: www.tender.gov.mn цахим систем ашиглан ирүүлэх тул шаардлаггүй.
ТӨӨЗ 24.1	Тендер хүлээн авах эцсийн хугацаа нь: Огноо: 2020 оны 04 дугаар сарын 02-ний өдөр. Цаг: 10 цаг 00 минут.
	Д. Тендерийг нээх, үнэлэх
ТӨӨЗ 28.1	Тендерийн нээлт хийх газрын хаяг нь дор өгөгдөв. Үүнд: Байшин, гудамжны нэр: Хан-Уул дүүрэг, Чингисийн өргөн чөлөө-22/1, “ЦДҮС” ТӨХК. Давхар болон өрөөний дугаар: 3 дугаар давхар, 309 тоот өрөө. Аймаг, хот: Улаанбаатар-17060 Улс: Монгол Улс Тендерийн нээлт хийх огноо, цаг нь: Огноо: 2020 оны 04 дугаар сарын 02-ний өдөр Цаг: 10 цаг 10 минут

	Е. Гэрээ байгуулах эрх олгох
ТӨӨЗ 40.1	Захиалагч барааны тоо хэмжээг бууруулж болох хамгийн их хувь: 10 хувь. Нийлүүлэх барааны тоо хэмжээг өсгөж болох хамгийн их хувь: 10 хувь

ГУРАВДУГААР БҮЛЭГ

ТЕНДЕРИЙН ҮНЭЛГЭЭНД ХАРГАЛЗАХ ШАЛГУУР ҮЗҮҮЛЭЛТҮҮД

Энэ хэсэг нь ТООЗ-ны хэсэг бөгөөд захиалагч ТШӨХ-д тусгайлан зөвшөөрсөн бол тендерийн үнэлгээг хийхдээ тендерийн маягтанд тусгасан үнийн саналаас гадна ТООЗ-ын 35.2 (г)-д заасан нэг буюу хэд хэдэн хүчин зүйлийг харгалзан үзэж болох бөгөөд ингэхдээ дараах шалгуур болон аргачлалыг ашиглан мөнгөөр илэрхийлж, тендерийн маягтад дурдсан үнэд харгалзан тооцсоны үндсэн дээр тендерийн харьцуулах үнийг гаргана. Захиалагч энэ хэсэгт зааснаас өөр бусад аливаа шалгуур үзүүлэлт, аргачлалыг үнэлгээнд харгалзахгүй.

(а) *Гэрээний болон арилжааны зөрүү: “Ашиглахгүй”*

(а) *Бараа нийлүүлэлтийн хуваарь: “Ашиглана”*

Тухайн тендер шалгаруулалтанд холбогдох гэрээний дагуу нийлүүлэгдэх бараа нь нийлүүлэлтийн хуваарь (Бүлэг 6)-т заасан зөвшөөрөгдөх хугацааны хооронд (барааны нийлүүлэлт хийх хамгийн эхний өдрөөс хойш нийлүүлэлт хийвэл зохих хамгийн сүүлчийн өдрийг оролцуулан) нийлүүлэгдсэн байх шаардлагатай. Бараа нийлүүлэлтийн хуваарьт заасан хугацаанаас өмнө нийлүүлэх санал бүхий тендерт урамшуулал буюу үнэлгээнд бусад тендерээс давуу нөхцөл байдал олгохгүй.

Захиалагч бараа нийлүүлэлтийн хуваарьт зааснаас хоцорч нийлүүлэхээр санал болгосон тендерээс татгалзахгүй ба үнэлгээнд харгалзах зорилгоор хоцорсон хоног тутамд тендерийн үнийн 0,05%–иар тооцож тендерийн үнэ дээр нэмнэ.

Барааг хуваарьт зааснаас 1 сар илүү хоцроож хүргэхийг санал болгосон тендерээс татгалзана. Харин захиалагчийн тогтоосон бараа нийлүүлэлтийн хуваариас хойш нийлүүлэхээр санал болгосон тендерийг шаардлагад нийцээгүй гэж үзнэ.

(б) *Төлбөрийн хуваарийн зөрүү. “ашиглахгүй”*

(в) *Тендерийн дагуу санал болгож байгаа бараа (тоног төхөөрөмж)-ны гол эд анги, зайлшгүй шаардлагатай сэлбэг хэрэгсэл болон үйлчилгээний зардал “ашиглана”*

Захиалагч барааны өндөр хэрэглээний ба өндөр үнэ цэнэ бүхий эд анги болон сэлбэг хэрэгслийн жагсаалтыг Тендерийн баримт бичгийн 19.1(б) дахь хэсэгт заасан үйл ажиллагааны эхний үе шатанд хэрэглэгдэх тоо хэмжээний хамт бэлтгэнэ. Тендерийг үнэлэх зорилгоор эдгээр хэрэглэгдэхүүн болон тэдгээрийн тоо хэмжээнд харгалзах нийт үнийг тооцохдоо тендерт оролцогчийн ирүүлсэн сэлбэг хэрэгслийн нэгжийн үнийг тендерийн үнэдээр нэмнэ.

(г) *Тендерт санал болгосон бараа (тоног төхөөрөмж)-ны борлуулалтын дараах үйлчилгээг захиалагчийн байгаа улсад үзүүлэх боломж: “ашиглахгүй”*

(д) *Тендерийн дагуу санал болгосон бараа (тоног төхөөрөмж)-ны ашиглалтын болон хэвийн ажиллагааг хангахад шаардагдах зардал: “ашиглахгүй”*

(е) *Тендерт санал болгосон бараа (тоног төхөөрөмж)-ны үр ашиг болон үйл ажиллагааны баталгаа: “ашиглахгүй”*

(ё) *Барааны дотоодын тээвэрлэлт, даатгал болон бусад зардал “ашиглахгүй”*

ДӨРӨВДҮГЭЭР БҮЛЭГ

ТЕНДЕР ШАЛГАРУУЛАЛТЫН МАЯГТ

Тендер шалгаруулалтын маягтыг бөглөх санамж

Тендерт оролцогч тендерийн баримт бичгийн шаардлагын дагуу тендерийн маягт, үнийн хуваарийг бөглөж, энэ бүлэгт заасан маягтаар гаргасан тендерийн баталгааны хамт ирүүлнэ.

Арифметик алдаа, хүлээн зөвшөөрөгдөх зөрүү (төлбөрийн хуваарь, барааг хүргэх хуваарь гэх мэт), сэлбэг болон барааны тоо ширхэгийг тендерийн баримт бичгийн дагуу залруулж, өөрчилсний дараа гэрээний маягтад гарын үсэг зурна.

Шалгарсан тендерт оролцогч гүйцэтгэлийн баталгаа, урьдчилгаа төлбөрийн баталгааг энэ бүлэгт заасан маягтаар ирүүлэх үүрэгтэй. Урьдчилгаа төлбөрийн баталгааг ирүүлэх шаардлагагүй бол урьдчилгаа төлбөрийн баталгааны маягтыг тендерийн баримт бичигт хавсаргахгүй.

ТЕНДЕРИЙН МАЯГТ

[огноо]

**Цахилгаан дамжуулах үндэсний сүлжээ ТӨХК-ийн гүйцэтгэх захирал
Б.Нямсамбуу танаа**

1. Бид, **[тендерт оролцогчийн нэрийг оруул]**, энэхүү тендерийн баримт бичгийн шаардлагад нийцсэн **[бараа болон бусад үйлчилгээний нэрийг оруул]**-г **[тендерийн үнийг тоогоор болон үсгээр оруул]** төгрөгөөр тендерийн баримт бичигт заасан бараа нийлүүлэх, угсарч суурилуулах хуваарийн дагуу нийлүүлэхээр санал болгож байна.
2. Бидний тендер шалгарсан тохиолдолд гэрээнд заасан барааг гэрээ байгуулснаас хойш **[тоо]** хоногийн дотор нийлүүлнэ. Энэ нь техникийн тодорхойлолтод заасан бараа нийлүүлэлт, угсралт суурилуулалтын хуваарьт үндэслэнэ.
3. Бидний санал болгож байгаа тендер шалгарсан тохиолдолд дараах үнийн хөнгөлөлт **[үзүүлнэ эсхүл үзүүлэхгүй гэдгийн аль нэгийг оруулах]** **[Үнийн хөнгөлөлт үзүүлэхээр бол техникийн тодорхойлолтонд дурдсан бараа болон бусад үйлчилгээний аль хэсэг, нэр төрөлд эсхүл бүхэлд нь ямар хөнгөлөлт үзүүлэх саналтай байгаа, үнийн хөнгөлөлт тооцох аргачлалыг хэрхэн хэрэглэх талаарх саналаа оруул]** үзүүлнэ.
4. Тендер нь тендерийн баримт бичигт заасны дагуу тендер нээснээс **30** хоногийн хугацаанд хүчинтэй байна.
5. Бид, энэхүү тендер шалгаруулалтаар нийлүүлэгдэх бараа, түүнийг дагалдах бусад үйлчилгээний техникийн тодорхойлолт болон бусад баримт бичгийг бэлтгэсэн, эсхүл гэрээний хэрэгжилтийг хянах, зөвлөх үйлчилгээ үзүүлэхээр нэр нь дэвшигдсэн этгээд болон үнэлгээний хорооны гишүүдтэй нэгдмэл сонирхолгүй болохоо мэдэгдэж байна.
6. Гэрээг албан ёсоор байгуулах хүртэл энэхүү тендер болон түүнийг шалгарсан тохиолдолд гэрээ байгуулах эрх олгох мэдэгдэл нь бидний хооронд хийгдсэн хэлцэл болно.

Тендерт оролцогчийн нэр:

Эрх бүхий этгээдийн гарын үсэг, тамга:

Албан тушаал, нэр:

МОНГОЛ УЛСАД ҮЙЛДВЭРЛЭГДСЭН
БАРААНЫ ҮНИЙН ХУВААРЬ

(А ангилал)

Огноо: _____

НТШ-ын дугаар: _____

Тендерийн урилгын дугаар: _____

Хуудасны _____ -ын _____ дугаар _____

ТООЗ-ны 16-д заасан валютаар

1	2	3	4	5	6	7	8	9	10
Нэр төрөл	Барааны тодорхой лолт	Гарал үүслийн улс	Тоо ширхэг болон эд анги	EXW нэгж үнэ	Нэр төрөл бүрийн EXW бүгд үнэ (4x5)	Барааг эцсийн цэгт хүргэхэд шаардагдах дотоодын тээвэрлэлт болон бусад үйлчилгээний үнэ (хэрэв ТШӨХ, ТООЗ-ны 15.9.(а).(3)-д шаардсан бол)	Монгол улсын нутаг дэвсгэр дээр бий болсон буюу дотоодын ажиллах хүч, түүхий эд болон бусад үйлчилгээний өртөгийн 6-р баганад заасан үнэд эзлэххувь	ТООЗ-ны 15.9(а).(2)-д заасан гэрээ байгуулах эрх олгосон тохиолдолд төлөх НӨТ болон бусад татвар хураамж	Нэр төрөл бүрийн нийт үнэ (6+7+9)
Тендерийн нийт үнэ (10)									

Тендерт оролцогчийн нэр _____ Гарын үсэг _____ Огноо _____

МОНГОЛ УЛСЫН ГАДНА ҮЙЛДВЭРЛЭГДСЭН БӨГӨӨД ИМПОРТООР ОРЖ ИРЭХ
БАРААНЫ ҮНИЙН ХУВААРЬ

Огноо: _____
 НТШ-ын дугаар: _____
 Тендерийн урилгын дугаар: _____
 Хуудасны _____-ын _____

1	2	3	4	5	6	7	8	9
Нэр төрөл №	Барааны тодорхой лолт	Гарал үүслийн улс	Тоо ширхэг	ТООЭЗ-ны 15.9 (б) (1)-д заасан СИФ эсхүл СИП нэгж үнэ	Нэр төрөл бүрийн СИФ эсхүл СИП нийт үнэ (4 x 5)	Барааг эцсийн цэгт хүргэхэд шаардагдах дотоодын тээвэрлэлт болон бусад үйлчилгээний үнэ (хэрэв ТШӨХ, ТООЭЗ-ны 15.9(б).(3)-д шаардсан бол)	ТООЭЗ-ны 15.9(б).(2)-д зааснаар гэрээ байгуулах эрх олгосон тохиолдолд төлөх НӨТ болон бусад татвар хураамж	Нэр төрлийн нийт дүн (6 + 7+8)
Тендерийн нийт дүн (9)								

Тендерт оролцогчийн нэр _____ Гарын үсэг _____ Огноо _____

**МОНГОЛ УЛСЫН ГАДНА ҮЙЛДВЭРЛЭГДСЭН БӨГӨӨД ИМПОРТООР ОРУУЛЖ ИРСЭН
БАРААНЫ ҮНИЙН ХУВААРЬ**

Огноо: _____

НТШ-ын дугаар: _____

Тендерийн урилгын дугаар: _____

Хуудасны _____ –ын _____

ТОӨЗ-ны 16-д заасан валютаар

1	2	3	4	5	6	7	8	9	10	11	12
Нэр төрөл №	Барааны тодорхойлолт	Гарал үүслийн улс	Инкотермд тусгасны дагуу хүргэх огноо	Тоо ширхэг	ТОӨЗ-ны 15.9 (в) (1)-д заасан урьд нь төлсөн болон гаалийн татвар хураамж болон импортын татварыг оруулсан нэгж үнэ	ТОӨЗ-ны 15.9(в).(2)-д заасан нэр төрөл бүрт төлсөн гаалийн импортын татвар хураамж [нотлох бичиг баримтыг үндэслэнэ]	ТОӨЗ-ны 15.9 (в) (3)-д заасны дагуу нэгж үнэ (гаалийн татвар хураамж импортын татварыг хассан) (6 – 7)	ТОӨЗ-ны 15.9 (в) (3) (9=8x5)-д заасны дагуу гаалийн болон импортын татварыг хассан нэр төрөл бүрийн үнэ	Барааг эцсийн цэгт хүргэхэд шаардагдах дотоодын тээвэрлэлт болон бусад үйлчилгээний үнэ (ТОӨЗ-ны 15.9(в) (5)-д шаардсан бол)	Гэрээ байгуулах эрх олгосон тохиолдолд төлөх НӨТ болон бусад татвар хураамж	Нэр төрөл бүрийн нийт үнэ (9+10+11)
Тендерийн нийт үнэ (12)											

Тендерт оролцогчийн нэр _____ Гарын үсэг _____ Огноо _____

ИТГЭМЖЛЭГДСЭН БИЧИГ

Энэхүү тендерийн бичиг баримтад гарын үсэг зурагч _____
Компанийн _____ ажилтай
_____ овогтой _____ нь _____ компанийн
нэрийн өмнөөс үйл ажиллагаа явуулах хууль ёсны итгэмжлэгдсэн төлөөлөгч мөн
тул _____ ын дор зурсан гарын
үсгийг баталгаажуулж байна.

_____ нь _____ компанийг
төлөөлж _____ компанийн нэр дээр гэрээ, хэлцэл
байгуулах, ажил эхэлж дуусгах, гүйцэтгэл гаргах, гологдлыг барагдуулах, албан бичиг баримт
явуулах зэрэг сонгон шалгаруулалтад холбогдолтой бүх материалд гарын үсэг зурах эрхтэй
болно.

Энэхүү итгэмжлэх бичгийг гэрчилж 2017 оны _____ дугаар сарын _____ ны өдөр гарын үсэг
зурав.

Тэмдэг	Байгууллагын итгэмжлэгдсэн төлөөлөгчийн Овог, нэр _____ Гарын үсэг _____
	Баталгаажуулагчийн Овог, нэр _____ Гарын үсэг _____

_____ АЙМАГ, ХОТЫН _____
БАЙГУУЛЛАГА, АЖ АХУЙН НЭГЖИЙН ТОДОРХОЙЛОЛТ

№	ҮЗҮҮЛЭЛТҮҮД	
1	Оноосон нэр	
2	Улсын бүртгэлийн дугаар	
3	Гэрчилгээний дугаар	
4	Тусгай зөвшөөрлийн дугаар	
5	Өмчийн хэлбэр	
6	Оршиж буй газрын хаяг	
7	Шуудангийн хайрцаг, харилцах утас, факс, телексийн дугаар	
8	Эрхэлдэг ажлын үндсэн чиглэл	
9	Харъяалагдах татварын албаны нэр	
10	Үйлчлүүлэгч банкны нэр, хаяг болон утас, факсын дугаар, дансны дугаар /гэрчилгээний тэмдэглэл хийгдсэн байх/	
11	Байгуулагдсан он	

Тайлбар: Хүчин төгөлдөр аж ахуйн нэгжийн гэрчилгээ, тусгай зөвшөөрөл зэргийг нотариатаар баталгаажуулж хувийг хавсаргана.

Тэмдэг ГАРЫН ҮСЭГ _____
 ОВОГ НЭР _____
 КОМПАНИЙН НЭР _____

**ЕРӨНХИЙ ГҮЙЦЭТГЭГЧЭЭР СҮҮЛИЙН 3 ЖИЛД ХИЙЖ
ГҮЙЦЭТГЭСЭН ТӨРӨЛ БОЛОН ХЭМЖЭЭГЭЭРЭЭ ИЖИЛ ТӨСТЭЙ
БАРИЛГА УГСРАЛТЫН АЖИЛ БА ГЭРЭЭНИЙ ҮНИЙН ДҮН**

№	Барилга угсралтын ажлын, хүч чадал, байршил	Захиалагч, Гүйцэтгэгчийн нэр, холбоо барих ажилтан	Гүйцэтгэсэн ажлын төрөл, дууссан он	Гэрээний үнэ (сая.төг)
1				
2				
3				

Тайлбар: Сүүлийн 3 жилийн хугацаанд хийж гүйцэтгэсэн ижил төстэй барилга угсралтын ажлын гэрээний биелэлтийн талаарх захиалагчийн техник хяналт хийсэн хуулийн этгээдээс өгсөн тодорхойлолтыг хавсаргана. Тодорхойлолт ирүүлээгүй нь тендерээс татгалзах үндэслэл болж болно.
Дуусаагүй гэрээний хэрэгжилтийн хувьд тайлбар хийсэн байна.

Тэмдэг ГАРЫН ҮСЭГ _____
 ОВОГ НЭР _____
 КОМПАНИЙН НЭР _____

САНХҮҮГИЙН ЧАДАВХИ

№	Нэр төрөл	2017 он	2018 он
0	1	2	3
1	Дүрмийн сан А) Үндсэн хөрөнгө Б)Эргэлтийн хөрөнгө		
2	Борлуулалтын орлого		
3	Нийт ашиг		
4	Ашиг / алдагдал/		
5	Зээл		
6	Өглөг		
7	Авлага		

Тайлбар:

- 1. ЗАХИАЛАГЧ НЬ ТЕНДЕРТ ОРОЛЦОГЧИЙН ХАРИЛЦАГЧ БАНКНААС ТОДОРХОЙЛОЛТ ХҮСЭХЭД ТАТГАЛЗАХ ЗҮЙЛГҮЙ ТУХАЙ ТЕНДЕРТ ОРОЛЦОГЧИЙН МЭДЭГДЛИЙГ АЛБАН ТООТООР ХАВСАРГАНА.**

Тэмдэг ГАРЫН ҮСЭГ _____
 ОВОГ НЭР _____
 КОМПАНИЙН НЭР _____

**ТӨСЛИЙГ ХЭРЭГЖҮҮЛЭХ ТЕХНИКИЙН ХҮЧ ЧАДАЛ
(ТӨСЛИЙН АЖИЛ ГҮЙЦЭТГЭХЭД АШИГЛАХ МАШИН МЕХАНИЗМ
ТОНОГ ТӨХӨӨРӨМЖ, АЖЛЫН БАГАЖ ХЭРЭГСЛИЙН ЖАГСААЛТ)**

/д	Машин механизм, тоног төхөөрөмж, ажлын багаж хэрэгслийн нэр, марк	Тодорхойлолт, хаана үйлдвэрлэсэн, ашиглагдсан хугацаа /жилээр/	Хүчин чадал, тоо ширхэг	Ашиглалтын байдал (шинэ, сайн, хуучин), хэдэн оноос ашиглаж байгаа	Өөрийн, түрээслэх, эсхүл худалдаж авах
А. Үндсэн тоног төхөөрөмж, багаж хэрэгсэл					
1					
2					
3					
4					
Б. Хяналт, шалгалтын багаж хэрэгсэл					
1					
2					
3					

Тайлбар: Зөвхөн тухайн төслийг хэрэгжүүлэх ажлын талбай дээр байнга ажиллах тоног төхөөрөмж, машин механизм, ажлын багаж хэрэгслүүдийн тодорхойлолтыг бичнэ.

Тэмдэг

ГАРЫН ҮСЭГ _____

ОВОГ НЭР _____

КОМПАНИЙН НЭР _____

**ТӨСЛИЙГ ХЭРЭГЖҮҮЛЭХ АЖИЛТАН, АЖИЛЧДЫН ЧАДВАР,
ТУРШЛАГЫН ТОДОРХОЙЛОЛТ**

Д/д	Албан тушаал	нэр	Ажилласан жил (нийт)	Санал болгож буй албан тушаалтай ижил албан тушаалд ажилласан жил
1				
2				
3				
...				

Тайлбар: Гэрээнд санал болгож буй удирдах, хяналт тавих, тодорхой ажил, үйлчилгээг гүйцэтгэх ажилтан, ажилчдын боловсрол, мэргэжлийн ур чадвар, туршлагын талаарх мэдээлэл, дэлгэрэнгүй тодорхойлолтийг хавсаргана.

ГАРЫН ҮСЭГ _____
 ОВОГ НЭР _____
 КОМПАНИЙН НЭР _____

**ТӨСЛИЙГ ХЭРЭГЖҮҮЛЭХ АЖЛЫН ТАЛБАЙ
ДЭЭРХИ НЭГЖИЙН БҮТЭЦ, ЗОХИОН БАЙГУУЛАЛТ**

Тайлбар: Зөвхөн тухайн төслийг хэрэгжүүлэх нэгжийн бүтэц, зохион байгуулалтын бүдүүвчийг үзүүлнэ.

Тэмдэг ГАРЫН ҮСЭГ _____
 ОВОГ НЭР _____
 КОМПАНИЙН НЭР _____

АЖИЛЛАХ ХҮЧ

(Төслийн ажлыг гүйцэтгэх гол мэргэжилтнүүдийн тодорхойлолт)

1. Овог нэр:
 2. Нас:
 3. Боловсрол:
 4. Мэргэжил:
 5. Мэргэжлээрээ ажилласан жил:
 6. Төсөлд гүйцэтгэх үүрэг:
 7. Төсөлтэй холбоотой ажлын туршлага:
-

Тайлбар: Энэ тодорхойлолтод төслийн удирдах, хяналт тавих, тодорхой ажил, үйлчилгээг гүйцэтгэх ажилтан, ажилчид хамрагдана.

Тэмдэг ГАРЫН ҮСЭГ _____
 ОВОГ НЭР _____
 КОМПАНИЙН НЭР _____

**ТЕНДЕРТ ОРОЛЦОГЧИЙН ОДООГИЙН БА СҮҮЛИЙН 3 ЖИЛИЙН
ХУГАЦААНД АЛИВАА ШҮҮХИЙН ЗАРГА, МАРГААНЫ ТАЛУУД
НЭХЭМЖЛЭЛИЙН МӨНГӨН ДҮН, ШИЙДЭГДСЭН БАЙДАЛ**

Нөгөө тал /ууд/	Маргааны шалтгаан	Нэхэмжлэлийн мөнгөн дүн	Шийдэгдсэн байдал
А) Б)			

Тэмдэг ГАРЫН ҮСЭГ _____
 ОВОГ НЭР _____
 КОМПАНИЙН НЭР _____

3. ТЕНДЕРИЙН БАТАЛГААНЫ МАЯГТ (БАНКНЫ БАТАЛГАА)

[Захиалагч байгууллагын нэр]

[Тендерт оролцогчийн нэр] (цаашид “Тендерт оролцогч” гэх) нь *[Тендер шалгаруулалтын нэр]* бараа нийлүүлэхээр тендер (цаашид “Тендер” гэх) санал болгосонтой ХОЛБОГДУУЛАН,

Энэхүү баталгаагаар *[Банкны нэр]* (цаашид “Банк” гэх) нь *[захиалагчийн нэр]* (цаашид “захиалагч” гэх)-ийн өмнө нийт *[мөнгөн дүн]*-ийн төлбөр хийх үүрэг хүлээж батлан даалт гаргаж байна.

Төлбөр хийх үүрэг нь дор дурдсан нөхцөлд үүснэ. Үүнд:

- (1) тендерийг нээсний дараа тендерийн маягтад заасан тендер хүчинтэй байх хугацаа дуусахаас өмнө тендерт оролцогч өөрийн тендерийг буцааж авсан;
- (2) захиалагч тендер хүчинтэй байх хугацаанд багтаж гэрээ байгуулах эрх олгосон үед тендерт оролцогч:
 - (а) тендерт оролцогчдод өгөх зааварчилгааны дагуу гэрээг байгуулаагүй бол;
 - (б) тендерт оролцогчдод өгөх зааварчилгааны дагуу гүйцэтгэлийн баталгааг ирүүлээгүй бол;
 - (в) тендерт оролцогчдод өгөх зааварчилгааны дагуу хийгдсэн тендерийн үнийн алдааны залруулгыг хүлээн зөвшөөрөөгүй бол.

Энд тодорхойлогдсон нөхцөлүүдийн аль нэг нь үүссэнийг дурдаж дээр зааснаас хэтрэхгүй мөнгөн дүнтэй тэнцэх төлбөр хийх тухай захиалагчийн анхны шаардлагыг бичгээр хүлээн авсан даруй төлбөрийг үл маргалдах журмаар хийнэ.

Энэхүү баталгаа нь ***[огноог оруул]*** өдрийг дуустал хүчинтэй. Захиалагч баталгаатай холбогдсон аливаа шаардлагыг энэ хугацаанд багтаж банкинд мэдэгдэх ёстой.

Та бүхнийг хүндэтгэсэн,

Банкны эрх бүхий албан тушаалтны гарын үсэг:

Албан тушаал, нэр:

Банкны тамга:

Огноо:

Хаяг:

Үйлдвэрлэгч/гэрээт борлуулагчийн итгэмжлэл

[Тендерт оролцогч энд заасан зааврын дагуу үйлдвэрлэгч/гэрээт борлуулагчаар энэ маягыг бөглүүлсэн байна. Энэхүү итгэмжлэлийг үйлдвэрлэгч/гэрээт борлуулагчийн албан бланкан дээр бичиж, түүнийг төлөөлөх эрх бүхий этгээд гарын үсэг зурсан байна. ТШӨХ-д шаардсан тохиолдолд тендерт оролцогч үүнийг тендерийн хамт ирүүлнэ.]

Огноо: *[тендер ирүүлсэн (өдөр, сар, он)]*

НТШ-ын дугаар: *[оруул:тендер шалгаруулалтын дугаар]*

Хувилбарын дугаар: *[оруул:энэнь хувилбарт тендер бол ялгах дугаар]*

(Захиалагч байгууллагын нэр)-ын дарга _____ танаа

Бид, **[оруул: үйлдвэрлэгч/ гэрээт борлуулагчийн бүтэн хаяг]**-д байршилтай **[оруул: үйлдвэрлэгч/гэрээт борлуулагчийн бүрэн нэр]** нь**[оруул: үйлдвэрлэдэг/ борлуулдаг барааны төрөл]**-ийг албан ёсоор үйлдвэрлэдэг/борлуулдаг бөгөөд, үүгээр **[оруул: тендерт оролцогчийн бүтэн нэр]** компанид бидний үйлдвэрлэсэн/борлуулсан **[оруул: барааны нэр ба товч тодорхойлолт]**, барааг санал болгосон тендер ирүүлж, улмаар хэлэлцээр хийн гэрээ байгуулахыг зөвшөөрч байна.

Бид дээр дурдсан компанийн санал болгосон барааны хувьд Гэрээний ерөнхий нөхцөлийн 14-д заасны дагуу чанарын баталгааг бүрэн гаргаж байна.

Үйлдвэрлэгч/гэрээт борлуулагчийн нэр:

Эрх бүхий албан тушаалтны гарын үсэг, тамга:

Албан тушаал, нэр:

Хаяг:

Ижил төрлийн гэрээ гүйцэтгэсэн туршлага

Тендерт оролцогч эсхүл түншлэлийн гишүүний нэр

Гэрээ тус бүрээр маягтыг бөглөнө.

1.	Гэрээний дугаар	
	Гэрээний нэр	
	Улсын нэр	
2.	Захиалагчийн нэр	
3.	Захиалагчийн хаяг	
4.	ТББ-д тодорхойлсон гэрээтэй холбогдох ижил төрлийн болон бусад онцлог	
5.	Гэрээнд оролцсон байдал (нэгийг сонгох) <input type="checkbox"/> Үндсэн нийлүүлэгч <input type="checkbox"/> Туслан гүйцэтгэгч <input type="checkbox"/> Түншлэлийн гишүүн	
6.	Гэрээ/туслан гүйцэтгэх гэрээ/түншлэлийн хувьд ногдох гэрээний дүн/-ний үнийн дүн (гэрээ байгуулагдах эсхүл дуусгавар болсон үеийн мөнгөний нэгжээр илэрхийлсэн гэрээний дүн байна) Мөнгөний нэгж Мөнгөний нэгж Мөнгөний нэгж	
7.	Гэрээний дүн: _____; Туслан гүйцэтгэх гэрээ: _____; Түншлэлийн хувьд ногдох гэрээний дүн: _____;	
8.	Гэрээ байгуулсан/дуусгавар болсон огноо	
9.	Гэрээ нь хуваарьт хугацаанаас _____ сарын өмнө/дараа дууссан. (хэрэв хоцорч дууссан бол тайлбарлах)	
10.	Гэрээ нь гэрээний үндсэн үнийн дүнгээс _____ дутуу/илүү дүнгээр дуусгавар болсон. (хэрэв илүү гарсан бол тайлбарлах)	
11.	Техникийн тусгай шаардлагууд.	
12.	Нийт гэрээний үнийн дүнд туслан гүйцэтгэх гэрээгээр гүйцэтгэсэн дундаж хувийн жин, тухайн эх сурвалжийг тусгах.	

Нэгдсэн хүснэгт: Одоо хэрэгжиж буй гэрээ

Тендерт оролцогч эсхүл түншлэлийн гишүүний нэр

Тендерт оролцогч болон түншлэлийн гишүүн бүр өөрсдийн хэрэгжүүлж буй буюу одоо гүйцэтгэж буй бүх гэрээний талаар мэдээлэл ирүүлнэ. Уг мэдээлэл нь гэрээ хэрэгжүүлэх чадавхигүй болсон эсхүл ажил дуусгавар болсон гэрчилгээ буюу ажил хүлээлцсэн актаа хүлээн авч байгаа гэрээний хувьд хамаарахгүй.

Гэрээний нэр	Захиалагч, холбоо барих хаяг/утас/факс	Гэрээний үнийн дүн	Гэрээг дуусгахаар төлөвлөсөн хугацаа	Дараагийн 6 сард нэхэмжлэх үнийн дүнгийн сарын дундаж
1.				
2.				
3.				
4.				
5.				
бусад.				

Санхүүгийн чадавхи

Тендерт оролцогч эсхүл түншлэлийн гишүүний нэр

Тендерт оролцогч түншлэлийн гишүүн бүрийг оролцуулан ТООЗ-ны 18.2 (а) заалт болон түүнд харгалзах ТШӨХ-д заасан шаардлагыг хангаж буйг харуулсан санхүүгийн мэдээллийг ирүүлнэ. Тендерт оролцогч эсхүл түншлэлийн гишүүн бүр энэ маягтын дагуу өөрийн холбогдох мэдээллийг ирүүлнэ. Шаардлагатай бол банкны мэдээллийн хүснэгтийг тус тусдаа бөглөнө. Татварын албанд тушаасан (захиалагч шаардсан бол аудитаар баталгаажуулсан байх) санхүүгийн тайланг нотлох баримт болгон энд хавсаргана.

Банк	Банкны нэр		
	Банкны хаяг		
	Утас	Холбоо барих ажилтны нэр, албан тушаал	
	Факс	Телекс	

Сүүлийн (ТШӨХ-д заасан тоо) хүртэлх жилийн хугацааны нийт хөрөнгө болон эх үүсвэрийг төгрөгөөр (хөрвүүлэх ханш нь тухайн жил бүрийн эцсийн байдлаар мөрдөгдөж байсан Монгол банкны зарласан ханш байна) илэрхийлнэ.

Санхүүгийн мэдээлэл /сая/	Сүүлийн (ТШӨХ-д заасан тоо) хүртэлх жилийн хугацаанд					Төлөвлөсөн: Дараагийн 2 жилийн хугацаанд	
	5	4	3	2	1	1	2
1. Нийт хөрөнгө							
2. Эргэлтийн хөрөнгө							
3. Нийт өглөг							
4. Эргэлтийн өглөг							
5. Татварын өмнөх ашиг							
6. Татварын дараах ашиг							

Санал болгож буй санхүүгийн эх үүсвэр буюу ТООЗ-ны 18.2 (а) заалт болон түүнд харгалзах ТШӨХ-д заасан шаардлагыг ханган гэрээг гүйцэтгэх явцад хүрэлцэхүйц эргэлтийн хөрөнгийн эх үүсвэртэйг харуулсан хөрвөх хөрөнгө, зээл авах боломж буюу зээлжих баталгаажсан эрх болон бусад санхүүгийн хэрэгслийг тодорхойлно.

Эргэлтийн хөрөнгө, санхүүгийн бусад эх үүсвэр	Дүн
1.	
2.	
3.	
4.	

ТООЗ-ны 18.2 (а) заалт болон түүнд харгалзах ТШӨХ-д заасан хугацааны (тендер оролцогч эсхүл түншлэлийн гишүүн бүр) аудитаар баталгаажсан санхүүгийн тайлан, түүнд хийсэн тайлбарыг хавсаргана.

Хэрэв тендерт оролцогчийн улсын хуулиар аудитын баталгааг шаарддаггүй бол хувийн байгууллагын санхүүгийн тайланг эрх бүхий бүртгэгдсэн нягтлан бодогч болон татварын байгууллагын тодорхойлолтын хуулбарыг хавсаргана.

Ажиллах хүчний чадавхи

Тендерт оролцогчийн нэр

Тендерт оролцогч нь гэрээний удирдлага болон хэрэгжилтийг хариуцан ажиллахтай холбогдох ур чадвар, мэргэжлийн шаардлагыг хангасан, хамгийн багадаа 2 хүний нэрийг албан тушаал тус бүрт дэвшүүлнэ.Нэр дэвшигч бүрийн ажлын туршлагын талаарх мэдээллийгтус тусад нь гаргаж ирүүлнэ.

Тендерт оролцогч нь гэрээг удирдах, хэрэгжилтийн зохион байгуулах хувилбарт нэр дэвшигчийн ажлын туршлага, ур чадварын талаарх мэдээллийг мөн ирүүлнэ.

1.	Албан тушаал
	Үндсэн нэр дэвшигчийн нэр
	Хувилбарт нэр дэвшигчийн нэр
2.	Албан тушаал
	Үндсэн нэр дэвшигчийн нэр
	Хувилбарт нэр дэвшигчийн нэр
3.	Албан тушаал
	Үндсэн нэр дэвшигчийн нэр
	Хувилбарт нэр дэвшигчийн нэр
4.	Албан тушаал
	Үндсэн нэр дэвшигчийн нэр
	Хувилбарт нэр дэвшигчийн нэр

Шинэчилсэн үнийн хуваарь

Шинэчилсэн үнийн хуваарь нь гэрээний нэг хэсэг болох бөгөөд нийлүүлэгчийн ирүүлсэн тендер дэх үнийн хуваариас ялгаатай байвал түүнийг орлоно. Энэ шинэчилсэн үнийн хуваарь нь 33.1 дүгээр зүйлд заасны дагуу аливаа залруулга, тохируулгыг тусгана.

ХОЁРДУГААР ХЭСЭГ

ТАВДУГААР БҮЛЭГ

5.1 ТЕХНИКИЙН ТОДОРХОЙЛОЛТ, АЖЛЫН ДААЛГАВАР

ЦДҮС ТӨХК-ийн Тэргүүн дэд захирал бөгөөд Ерөнхий инженерийн баталсан техникийн тодорхойлолтыг энэхүү тендерийн баримт бичигт хавсаргав. Энэхүү техникийн тодорхойлолт нь тендерийн баримт бичгийн салшгүй хэсэг бөгөөд техникийн үнэлгээний гол шалгуур үзүүлэлт болно.

Техникийн тодорхойлолтын нэр: **“110/35/6кВ-ын Сүхбаатар дэд станцын 6 кВ 2-р секцийг шинэчлэх, ЗРУ –ын шал тэгшлэх, оператив тэжээлийн үсгүүр шинэчлэх ажлын хүрээнд нийлүүлэх ячейка бүхий таслуурын техникийн шаардлага, Мөн дэд станцын Т1, Т2 –ын реле хамгаалалт, автоматикийн панелийг шинэчлэх, оператив тэжээлийн үүсгэгч шинээр суурилуулах ажлын техникийн тодорхойлолт:**Нийлүүлэгдэх тоноглолд тавигдах техникийн шаардлага, тоноглолын тоо хэмжээ, хийгдэх ажлын зорилго, ажлын эзлэхүүн техникийн тодорхойлолтод орсон.

БАТЛАВ: ТЭРГҮҮН ДЭД ЗАХИРАЛ

БӨГӨӨД ЕРӨНХИЙ ИНЖЕНЕР

Б.ДАШДАВАА

“СҮХБААТАР ДЭД СТАНЦЫН 6 КВ 2-Р СЕКЦИЙГ ШИНЭЧЛЭХ, ЗРУ-ЫН ШАЛ ТЭГШЛЭХ, ОПЕРАТИВ ТЭЖЭЭЛ ҮҮСГҮҮР ШИНЭЧЛЭХ АЖИЛ”-ЫН ХҮРЭЭНД НИЙЛҮҮЛЭХ ЯЧЕЙКА БҮХИЙ ТАСЛУУРЫН ТЕХНИКИЙН ШААРДЛАГА

1. Ашиглалтын нөхцлийн шаардлага

- Суурилуулалтын нөхцөл: Дотор
- Суурилуулах өндөр: далайн түвшнээс дээш 1350 ≤
- Орчны температур: -15°C - +45°C
- Газар хөдлөлтийн зэрэг: 7-8 балл
- Харьцангуй чийгшил: ≥80%

2. Ячейканд тавигдах ерөнхий шаардлага

- Ячейка нь олон улсад хүлээн зөвшөөрөгдсөн нэр хүндтэй үйлдвэрийн бренд бүтээгдэхүүн байх ба дотоод иж бүрдэлүүд нь тухайн үйлдвэрийн бүтээгдэхүүн байх
- Таслуур залгаатай, тасархай, газардуулга тавигдсаныг заах механик заагчтай, схем задалж цуглуулахад хялбар, жин багатай байх
- Ячейкийн өндрийг тохируулах боломжтой байх / шал тэгш бус тохиолдолд/
- Аюулгүй ажиллагааны үүднээс тэргэнцэр зөвхөн туршилтын байрлалд байх үед хаалга онгойдог байх
- Ячейканд зөвхөн нэг талаар нь /урд буюу нүүрэн тал/ засвар үйлчилгээ хийх боломжтой байх
- Зураг төсөл боловсруулах шатанд ячейкийн хэмжээсийг тодорхойлж, ЦДҮС ТӨХК-тай зөвшилцөх
- Гэмтэл гарсан үед бусад тоноглолуудад нөлөөлөхгүй байх үүднээс хүчний бүх отсек (тасалж, залгах хэсэг) нь бие биенээсээ тусгаарлагдсан байх
- Аюулгүй ажиллагааны үүднээс тасалж залгах бүх үйлдэл зөвхөн хаалга хаалттай байх үед хийгддэг хоригтой байх
- Гэмтэл гарсан үед хий буюу даралтыг гадагшлуулах зорилгоор хүчний бүх отсек (тасалж, залгах тоноглол)-уудын дээд талдаа хамгаалалтын клапантай байх
- Галын аюулаас сэргийлэх үүднээс урд хэсэг хаалгануудаар бүрэн хамгаалагдсан байх

- Нийт ячейкууд 2 хэсэг болж хуваагдан барилгын 2 хана дагуу суурилагдах тул хэсгүүдийг гүүрэн шинээр холбох ба 2 ячейка нь гүүрэн шинийн гаргалгаагаар тоноглогдсон байх
- Ерөнхий цуглуулгын шин нь 100/10 мм хөндлөн огтлолтой, зэсээр хийгдсэн, фазын ялгаа бүхий хамгаалалтын бүрээстэй байх
- Гаргалга шугамуудын ячейканд 2 хүртэл кабелийн үзүүр холбох боломжтой байх
- Ячейка, шин,хайрцагны хамгаалалтын зэрэг нь IP44 хангасан байх
- Ячейка бүрд хүчдэл, гүйдлийн хэмжүүр, гэрэлтүүлэг, халаагуур, тэсэрдэг галын хор, нумын хамгаалалт ,2 ороомогтой ба тэг дарааллын гүйдлийн трансформатор, хэт хүчдэл хязгаарлагч суурилагдсан байх
- Шинийн ба фазын хүчдэл болон фазын дарааллыг хянах боломжтой байх
- Реле хамгаалалт, удирдлагын хэлхээнд ашиглагдах автоматууд нь өөрийн тасархай, залгаатай байдлыг дохиоллын хэлхээгээр дамжуулан ажилтнуудад мэдээлэх боломжтой туслах блок контактуудтай байх
- Шинээр суурилуулах РХАБ нь хуучин реле хамгаалалтын логик, ажиллах зарчимыг бүрэн хангаж, хамт нийцэж ажиллах бүрэн бололцоотой байх HMI ба SCADA системд холбох ба хуваарилах байгууламжийн параметруудийг хянах, удирдах боломжтой байх
- Ячейкны нэр хаягийг нэг ижил болгон ЦДҮС ТӨХК-тай зөвшилцөн хийсэн байх

3. Шугамын таслуурын техникийн үзүүлэлт /10 ком/

д/д	Таслуурын үзүүлэлт	Хэмжээ	нэгж
1	Хэвийн хүчдэл	10	кВ
2	Системийн хамгийн их хэвийн хүчдэл	12	кВ
3	Хэвийн гүйдэл	630	А
4	Богино залгааны хэвийн гүйдэл	25	кА
5	Хэвийн давтамж	50	гц
6	Хэвийн аянгын хэт хүчдэлийн даах чадвар	75	кВ
7	Хэвийн үйлдвэрлэлийн давтамжтай хүчдэл даах чадвар /1 мин/	42	кВ
8	Хэвийн оргил гүйдэл тэсвэрлэх чадвар	50	кА

9	Хэвийн богино залгаа үргэлжлэх хугацаа	≥4	сек
10	Контактын шилжилтийн эсэргүүцэл	≤100	МОм
Приводын механизмын техникийн үзүүлэлт			
1	Тэжээлийн хэвийн хүчдэл	DC 220	В
2	Тэжээлийн хүчдэлийн хэвийн давтамж	50	Гц
3	Үйлдлийн дараалал	O-0,3s- CO-180s- CO	
4	Залгах хугацаа	≤70	мс
5	Таслах хугацаа	≤50	мс
6	Механик үйлдэл хийх тоо	≥ 20000	
7	Зэрэг залгалтын хугацаа	≤2	мсек
8	Хэвийн хүчдэлийн хазайлт	%	85-110

4. Оролтын таслуурын техникийн үзүүлэлт /1 ком/

д/д	Таслуурын үзүүлэлт	Хэмжээ	нэгж
1	Хэвийн хүчдэл	10	кВ
2	Системийн хамгийн их хэвийн хүчдэл	12	кВ
3	Хэвийн гүйдэл	1600	А
4	Богино залгааны хэвийн гүйдэл	31,5	кА
5	Хэвийн давтамж	50	Гц
6	Хэвийн аянгын хэт хүчдэлийн даах чадвар	75	кВ
7	Хэвийн үйлдвэрлэлийн давтамжтай хүчдэл даах чадвар /1 мин/	42	кВ
8	Хэвийн оргил гүйдэл тэсвэрлэх чадвар	80	кА
9	Хэвийн богино залгаа үргэлжлэх хугацаа	≥4	сек

10	Контактын шилжилтийн эсэргүүцэл	≤100	МОм
Приводын механизмын техникийн үзүүлэлт			
1	Тэжээлийн хэвийн хүчдэл	DC 220	В
2	Тэжээлийн хүчдэлийн хэвийн давтамж	50	Гц
3	Үйлдлийн дараалал	O-0,3s- CO-180s- CO	
4	Залгах хугацаа	≤70	мс
5	Таслах хугацаа	≤50	мс
6	Механик үйлдэл хийх тоо	≥ 20000	
7	Зэрэг залгалтын хугацаа	≤2	мсек
8	Хэвийн хүчдэлийн хазайлт	%	85- 110

5. Салгуурын техникийн үзүүлэлт /1 ком/

Д/Д	Үзүүлэлт	Хэмжээ	нэгж
1	Хэвийн хүчдэл	10	кВ
2	Хэвийн гүйдэл	1600	А
2	Богино залгааны хэвийн гүйдэл	31,5	кА
3	Хэвийн давтамж	50	Гц
4	Хэвийн аянгын хэт хүчдэлийн даах чадвар	75	кВ
5	Хэвийн үйлдвэрлэлийн давтамжтай хүчдэл даах чадвар /1 мин/	42	кВ
6	Хэвийн оргил гүйдэл тэсвэрлэх чадвар	80	кА
7	Хэвийн богино залгаа үргэлжлэх хугацаа	≥4	сек

Стандартууд : IEC 62271-100 , IEC 62271-102 , IEC 60694, IEC 60050, IEC 60056, IEC 60071

6. Хэт хүчдэл хязгаарлагчийн техникийн үзүүлэлт /ячейка бүрд/

д/д	Үзүүлэлт	нэгж	Үзүүлэлт
1	Системийн хамгийн их хүчдэл -Us	кВ	12
2	Үргэлжилсэн ажлын хүчдэл- Uс	кВ	12
3	Хэвийн хүчдэл-Uг	кВ	15
4	Хэвийн цахилалтын гүйдэл	кА	10
5	Хэвийн давтамж	гц	50
6	Аянгын туршилтын хүчдэлийн даах чадвар 8/20 μ s	кВ	42,5
7	Хэвийн 4/10 мкс импульсын их гүйдэл тэсвэрлэх чадвар	кА	100
8	Гадаргуугаар гүйдэл нэвчих зай	мм	355
9	Хийц		Металлын исэлт

Стандартууд : IEC 60071 , IEC 60099-4 , IEC 60099-6, IEC 60099-8

Жич: ОХУ-д үйлдвэрлэгдсэн ОПН маркийн хэт хүчдэл хязгаарлагчтай дүйцэхүйц үзүүлэлттэй байх

7. Хүчдэлийн трансформаторын техникийн үзүүлэлт /1 ком/

д/д	Үзүүлэлт	хэмжээ	нэгж
1	Хэвийн хүчдэл	6000 $\sqrt{3}$, 100 $\sqrt{3}$, 100/3	В
2	Зөвшөөрөгдөх чадал	150-500	ВА
3	Нарийвчлалын зэрэг	0,5 ,1 ,3	
4	Хэвийн давтамж	50	гц

5	Тусгаарлагын хийц	Шаазан, тостой	
6	Аянгын туршилтын хүчдэлийн даах чадвар 8/20 μ s	кВ	42,5
7	Хэвийн 4/10 мкс импульсын их гүйдэл тэсвэрлэх чадвар	кА	100
8	Гадаргуугаар гүйдэл нэвчих зай	мм	≥ 355

Жич:

- Хүчдэлийн трансформаторын ячейка нь гал хамгаалагчтай, шин талд тавих газардуулгын хугатай байх
- ОХУ-д үйлдвэрлэгдсэн НАМИ-6 маркийн хүчдэлийн трансформатортой дүйцэхүйц үзүүлэлттэй байх

Стандартууд : IEC60044-2 , IEC 60071

8. Хоёр ороомогтой гүйдлийн трансформаторын техникийн үзүүлэлт

Ячейканд суурилагдах реле хамгаалалт болон хэмжүүрийн зориулалт бүхий тусдаа 2 ороомогтой, нарийвчлалын ангилал нь (0,5S/10P) , коэффициент 200-1500/5 бүхий гүйдлийн трансформаторын тоо:

№	Трансформацлах коэффициент	Тоо ,ш
1	200/5	12
2	300/5	4
3	400/5	4
4	1500/5	2

9. Тэг дарааллын гүйдлийн трансформаторын техникийн үзүүлэлт

д/д	Үзүүлэлт	хэмжээ
1	Хэвийн хүчдэл	12 кВ
2	Трансформацлах коэффициент	30/5
3	Нарийвчлалын ангилал	5P10
4	Зөвшөөрөгдөх алдааны хязгаар	5%
5	Хоёрдогч ороомгийн тэсвэрлэх хүчдэл	3 кВ

Стандартууд : IEC60044-1 , IEC 60071

10.Барилга байгууламжийн засварт тавигдах шаардлага

А. 6 кВ-н II секцийн ячейкуудын доод шалны суулт тэгшлэх, хүчитгэх үеийн шаардлагууд:

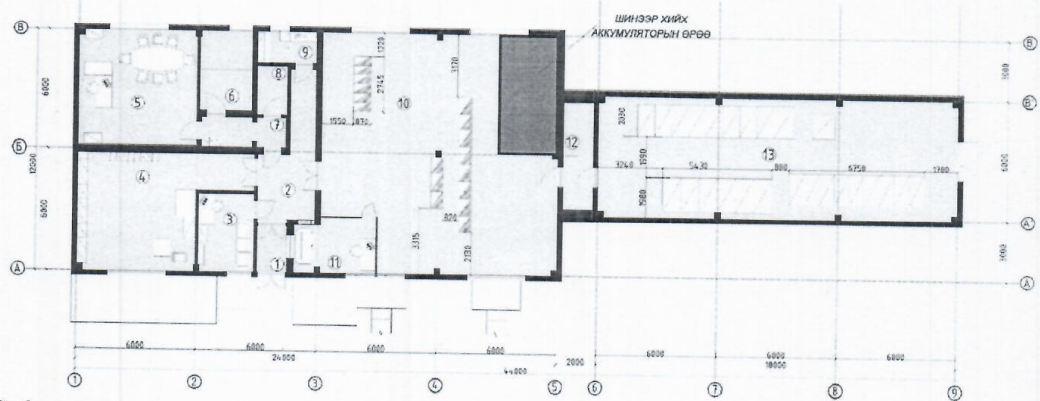
- Ажиллагаатай байгаа бүх тоноглолыг бүрэн хүчдэлээс чөлөөлж гаргасны дараа шал тэгшлэх ажлыг эхлүүлэх
- Шал цутгах ажлыг гүйцэтгэж эхлэхэс өмнө бэлтгэлийг бүрэн хангасан байх
- Шалны бетон цутгалтын ажлыг технологийн дагуу гүйцэтгэх /фото зураг, далд ажлын акт, үлгэрчилсэн шооны бат бөхийг шалгасан лабораторын дүгнэлтээр баталгаажуулах, В20 ангийн бетон ашиглах/
- Бетон шал нь хагарч хуваагдахгүй байх арга хэмжээ авсан байх

Б. Аккумуляторын өрөөг шинээр барьж байгуулах үеийн шаардлагууд:

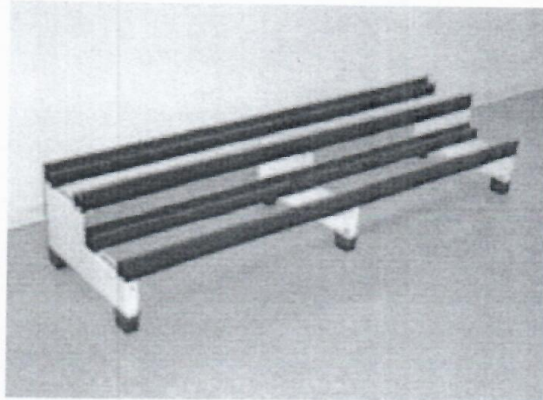
- Вакуум хаалтыг хөдөлгөөнгүй бөх бат хийж гүйцэтгэх
- Өрөөний битүүмжлэлийг зөвшөөрөгдөх материалаар чанартай хийж гүйцэтгэх
- Шалыг полимер будгаар будах ба ажлыг технологийн дагуу гүйцэтгэх.

Нэмэлт тайлбар:

1. Зурганд заасны дагуу аккумуляторын өрөөг барьж угсрах ба нийт 18м² талбайтай байна.



2. Аккумуляторын суурь 3 эгнээ байна.



Хийгдэх ажилбарууд:

- 6 кВ-н II секцийн ячейкуудын шалны суултыг тэгшлэх, өндөрлөх, түүнд шаардлагатай төмөр бүтээцийн ажлыг хийх, мөн аккумуляторын батарейн өрөөг одоо байгаа ОПУ-н дотор шинээр барих ажлын зураг төсөл боловсруулж ,барилга угсралтын дүрмийн дагуу ажлын зургийг холбогдох байгууллагаар баталгаажуулан ЦДҮС ТӨХК-тай зөвшилцөн батлуулсан байх ба засварын ажлыг ажлын зургийн дагуу бүрэн хэмжээнд хүлээлгэж өгнө.
- 6 кВ-н II секцийн хуучин ашиглаж байгаа нийт 12 бүрдмэл ячейка ба шинийн холболт ,РХАБ-ыг тайлж буулган ЦДҮС ТӨХК –д хүлээлгэн өгөх ба шинээр суурилуулах тоноглолын ажлын зураг төслийг боловсруулан ЦДҮС ТӨХК-тай зөвшилцөн батлуулсан байна. Угсралтын ажлыг ажлын зургийн дагуу гүйцэтгэнэ.

Ажлын зураг төсөлд:

- Шинээр суурилагдах ячейкууд ба гүүрэн шин ,тэдгээрийн РХАБ
- Т1, Т2-ын РХАБ
- Оператив тэжээл үүсгэгч зэргийг тусгасан байна.
- Үйлдвэрлэгчийн зөвшөөрөл, итгэмжлэл, гарал үүслийн болон чанарын сертификат, санал болгож буй барааны дэлгэрэнгүй танилцуулга ба тоноглолын ашиглалт,тээвэрлэлт, угсралт, хэмжилт туршилт, хадгалалт,

засварын ажлын заавар, норм дүрэм, аргачлал боловсруулж ирүүлэх /Англи ,Монгол хэл дээр/

- Шинээр суурилуулсан тоноглолын их болон урсгал засварын үеийн шаардлагатай сэлбэг материалын нөөц дагалдуулан өгөх /1 удаа их ба урсгал засвар хийх хэмжээний /
- Бүрэн хэмжээний хэмжилт туршилт /үйлдвэрийн ба хүлээн авах/ хийж, дүгнэлт гаргасан байх
- Үйлдвэрлэгчийн зөвшөөрөл, итгэмжлэл, гарал үүслийн болон чанарын сертификат, санал болгож буй барааны дэлгэрэнгүй танилцуулга зэргийг ирүүлэх

Хянасан: ТБТХ-ийн дарга

РХАХТХ-ийн дарга

Боловсруулсан:

ТБТХ-ийн техникийн судалгааны инженер



Д.Чинбат

Н.Батбаяр



А.Эрдэнэбилэг

2020 оны 02 дугаар сар 10

БАТЛАВ:ЦДҮС ТӨХК –ийн Тэргүүн дэд захирал
бөгөөд ерөнхий инженер.

Б.ДАШДАВАА

20

110/35/6кВ-ын Сүхбаатар дэд станцын Т1, Т2-ын реле хамгаалалт, автоматикийн
панелийг шинэчлэх, оператив тэжээл үүсгэгч шинээр суурилуулах ажлын
техникийн шаардлага

Төхөөрөмжид тавигдах ерөнхий шаардлага:

1. 110/35/10 кВ-ын Сүхбаатар дэд станцын Т1, Т2-ын РХАБ-ийг бүрэн хэмжээнд шинэчлэх бөгөөд одоо ашиглагдаж байгаа РХА-ийн панелийг демонтаж хийн буулгаж хүлээлгэн өгөхөөс эхлэж ажлын зураг боловсруулж шинээр угсрагдсан РХА-ийн панелийг суурилуулах, угсралт монтаж хийх, туршилт тохируулга хийх, хүчдэл дор залгах, ачаалал дор залгах үеийн бүх хэмжилт туршилтыг хийн ажиллагаанд бүрэн хэмжээнд хүлээлгэж өгнө.

2. Шинээр реле хамгаалалт, таслуурын байгууламж суурилуулж байгаатай холбоотой түүнд шаардлагатай оператив тэжээл үүсгэгчийг шинээр суурилуулж, холбогдох ажлын зураг боловсруулж батлуулан угсралт монтаж хийх, туршилт тохируулга хийх, хүчдэл дор залгах, ачаалал дор залгах үеийн бүх хэмжилт туршилтыг хийн ажиллагаанд бүрэн хэмжээнд хүлээлгэж өгнө

ДД	Ерөнхий шаардлага	Тайлбар
НЭГ. ЕРӨНХИЙ ШААРДЛАГА		
1.	Орчин үеийн мэдээллийн систем үүсгэхэд шаардагдах бүх шаардлагыг бүрэн хангасан байх.	МУ-ын ЭХС-ийн хэмжээнд мөрдөгдөж байгаа "Цахилгаан байгууламжийн дүрэм"-д нийцэж ажиллах, монгол улсын MNS стандарт болон олон улсын IEC, IEEE, ГОСТ-ын стандартуудын техникийн шаардлага хангасан РХАБ-ын төхөөрөмж, анхдагч тоноглол, оператив тэжээл үүсгэгчийг суурилуулах. Эдгээр солигдох төхөөрөмж нь 6 кВ-оос дээш хүчдэлийн түвшинд мөн одоо ашиглаж байгаа хуучин реле хамгаалалтын логик, ажиллах зарчмыг бүрэн хангаж, хамт нийцэж ажиллах бүрэн бололцоотой байх МИКРОПРОЦЕССОРЫН РЕЛЕ ХАМГААЛАЛТЫН ТӨХӨӨРӨМЖ, ВАКУУМ ТАСЛУУР БҮХИЙ БҮРДМЭЛ ЯЧЕЙК, ОПЕРАТИВ ТЭЖЭЭЛ ҮҮСГЭГЧИЙГ сонгох. МП-ийн РХА –ийн төхөөрөмжийн тусламжтайгаар дотоод хяналтын системийг /НМИ/ үүсгэх бүрэн бололцоотой байх, IEC стандартын нэгдсэн протоколыг дэмждэг байх. Мөн тухайн дэд станцын таслуур, хуурай салгуур, газардлагын хутгыг алсаас болон байрнаас удирдах боломжтой, компьютер удирдлагын болон гадаад хэвийн горимийн /СКАДА болон мониторингийн системүүд/ хяналтын системд бүрэн дэмждэг байх шаардлагатай. Барилга байгууламжид хийх засварын ажлыг барилга угсралтын дүрмийн дагуу ажлын зургийг холбогдох байгууллагаар баталгаажуулж ТБС-р хянуулсан байна. Үйлдвэрлэгчийн зөвшөөрөл, итгэмжлэл, гарал үүслийн болон чанарын сертификат, санал болгож буй барааны дэлгэрэнгүй танилцуулга, угсралтын болон ашиглалтын зааврыг Монгол хэл дээр ирүүлнэ.
2.	РХА –ийн төхөөрөмжийн хуучин ажиллаж байсан зарчмыг алдагдуулхгүйгээр эсвэл дэмжидэг байх шаардлагатай..	Одоо ажиллаж байгаа хамгаалалтын логик ажиллагааг алдагдуулахгүйгээр ажиллах техникийн болоод программ хангамжын уян хатан боломжтой байх, угсралтын үед удирдлага, автоматик дохиололын хэлхээг одоо ашиглагдаж байгаа тоноглолуудтай бүрэн уялдуулан ажиллана.
3.	Тавигдах төхөөрөмж нь дараах хамгаалалтуудын функцуудээр хангагдсан байх	РХАБ-ын төхөөрөмж нь Трансформаторын хамгаалалтын бүсэд болон трансформатор дотор үүссэн бүх төрлийн богино залгааны гэмтлийн үед мэдэрч ажиллан трансформаторыг системээс тусгаарлах үүрэгтэй. Үндсэн болон бэлтгэл хамгаалалтууд нь суурилагдах ба тэдгээр нь заавал өөр хоорондоо үл хамаарах тэжээлийн үүсгүүртэй, харилцан биенээ орлох бололцоотой тус тусдаа бие даасан байна.

ХОЁР, ТЕХНИКИЙН ШААРДЛАГА		
1. ОПЕРАТИВ ТЭЖЭЭЛ ҮҮСГЭГЧ		
1.	Аккумуляторын байгууламжын ерөнхий шаардлага	<ul style="list-style-type: none"> Олон улсын IEC стандартын нөхцөл шаардлагад бүрэн нийцсэн чанарын туршилтан дор ашиглагдан туршигдсан үйлдвэрийн бүтээгдэхүүн санал болгоно. Цэнэглэгч 1,2 төхөөрөмж нь хоёр талын тэжээлтэй байх буюу хоорондоо АВР хийдэг байх. Үйлдвэрлэсэнон: 2020 оны шинэ байна. Баталгаатхугацаа: Хамгийн багадаа 12 сар, угсарч суурилуулан хүчдэлд залгасан өдрөөс хойш
2.	Аккумуляторын батарейнд тавигдах шаардлага	<ul style="list-style-type: none"> Батарейн төрөл: OPzV байх Батарейн хэвийн хүчдэл: тогтмол 2В байх Батарейн багтаамж: 200А/ц-с багагүй байх Элементийн тоо ширхэг: 120-с багагүй байх Ашиглалтын хугацаа: 20 жилээс доошгүй байх Хий ялгаруулах клапантай байх Гель-эн электролиттэй засвар хийгддэггүй хийцтэй байх Байнгын ажиллагаанд залгахын өмнө гүн цэнэг алдуулалтанд оруулж туршигдсан байх Батарейн холболтууд зэс холбоосоор холбогдсон байх Далайн түвшин 1000м-с дээш ашиглах боломжтой байх Зөвшөөрөгдөх үеийн температур: +10°C - +25°C байх Зөвшөөрөгдөх үеийн чийгшил: 90%-с ихгүй байх
3.	Цэнэглэх байгууламжид тавигдах шаардлага	<ul style="list-style-type: none"> Тэжээлийн хүчдэл: Хувьсах 380В байх, 2 талын тэжээлтэй өөр хоорондоо Сүлжээний давтамж: 50-60 Гц Гаралтын хүчдэл: Тогтмол 220В байх Гаралтын гүйдэл: 1 секцэнд шулуутгагч нь 5-с доошгүй 10-20А-тай бие даасан байх, нийт 100А-с багагүй байх Цэнэглэх төхөөрөмжийн тоо ширхэг: 2 ком байна. Батарейнд бүрэн зохицсон байх Тэжээлийн хүчдэлгүй болсон болон ихэссэн, багассан үеийн мэдээлэл ирдэг байх Шулуутгагчийн панель нь бие даасан хөргүүрийн системтэй байх Дотоод болон гаргалгааны холболт нь зэс байх
4.	Тогтмол гүйдлийн хуваарилах шүүгэнд тавигдах шаардлага	<ul style="list-style-type: none"> Гаралтын автомат: 2 секцийн нийт гаргалгааны автомат нь 20-с доошгүй байна. 63А-4ш, 40А-6ш, 20А-6ш, 10А-4ш байхаар тогтмол гүйдлийн хамгаалалттай автомат сонгох. Хэрэглэгчийн гүйдлийг хянах мэдээлдэг байх Дэд станцын хуучин схемд уялдуулан меганы логикуыг боловсруулж контроллёр суурьлуулсан байх Гаргалгааны автомат болон бусад шаардлагатай контроллёруудын нөөц нь суурьлагдсан тоноглолтой ижил байхаар 2-с доошгүй сэлбэгийг нийлүүлэх Хэвийн болон гэмтэлийн үеийн параметрийг хянах программ хангамж бүхий дэлгэцтэй байх Тогтмол гүйдлийн газардлага хянадаг дохиолол бүхий функцтэй байх Энгийн нэмэн цэнэглэлт, хурдавчилсан цэнэглэлт, тэнцүүлэн цэнэглэлт, хяналтын цэнэг алдуулалт гэсэн горимуудаар ажиллах боломжтой байх Өөрийн дотоод гэмтлийг мэдэрч мэдээлдэг байх Элемент тус бүрийн багтаамж, хүчдэл, төлөв байдлыг хянах мөн элементүүдийн хүчдэлийн балансыг хянах, зөрүү үүсэх үед мэдээлдэг байх Хөндийрүүлгийн эсэргүүцэл нь 50-200 кОм хүртэл тохируулагчтай байх Туйлууудын хоорондын хөндийрүүлгийг хэмждэг дохиолдог байх Батарейн хэлхээг хянаж мэдээлдэг байх Хүчдэл ихсэлт бууралтын өөрчлөлтийг бүртгэн мэдээлдэг байх Гаралтын богино залгааг хянаж тасалдаг, мэдээлдэг байх

		<ul style="list-style-type: none"> • Гаралтын богино залгааг хянаж тасалдаг, мэдээлдэг байх • Дотоод болон гаргалгааны холболт нь зэс байх
5.	Аккумуляторын өрөөнд тааигдах шаардлага	<ul style="list-style-type: none"> • Халаагуур болон агааржуулалт нь автомат болон гар удирдлагын системтэй байх • Өрөөний параметруудийг хянах, өөрчлөлтүүдийг мэдээлдэг байх. (температур, чиглэг хянах, мэдээлэх зөвшөөрөгдөх температур +10°C-+25°C) • Аккумуляторын суурь нь гурван эгнээ шаталсан хэлбэртэй үйлчилгээ хийхэд тохиромжтой суурьлуулсанбайх • Суурь нь металл байх, элемент тус бүрийн хооронд агаар сэлгэх зай хэмжээг тооцож холбоход шахагдахааргүй чөлөөтэй зай хэмжээг байх • Суурийг шалнаас тусгаарлан резинэн дэвсгэр дээр байрлуулах • Агаар сэлгэх винтелятор суурилуулах, агааржуулалтын автомат системтэй байх • Хөдөлмөр хамгааллын самбар болон холбогдох хамгаалах хэрэгслээр бүрэн хангасан байх
2. РЕЛЕ ХАМГААЛАЛТ, АВТОМАТИК		
1.	Үндсэн хамгаалалтын төхөөрөмжинд байх шаардлагатай РХА-ийн функц горимууд.	<ul style="list-style-type: none"> • 27 Хүчдэл бууралтын хамгаалалт • 50N/G Тэг дараалалын гүйдлийн чиглэлтэй хамгаалалт • 50P Фаз хэт ачаалалын гүйдлийн хамгаалалт • 50Q Урвуу дараалалын гүйдлийн чиглэлтэй хамгаалалт • 51N/G Газардлагын чиглэлтэй гүйдлийн хугацааны барилттай хамгаалалт • 51P Гүйдлийн хугацааны барилттай хамгаалалт • 59 Хүчдэл ихсэлтийн хамгаалалт • 59N Тэг дараалалын хүчдэл хяналтын реле • 87T/N3 ба түүнээс дээш ороомогтой трансформаторын гүйдлийн ялгаварт хамгаалалт • 67N/G Газардлагын чиглэлтэй гүйдлийн хамгаалалт • 67P Фаз хоорон дахь БЗ –ны гүйдлийн хамгаалалт • 67Q Урвуу дараалалын гүйдлийн хамгаалалт • 81 Давтамжийн өөрчлөлтийн хамгаалалт • 27TN – Хүчдэл бууралтын реле • 50BF – Таслуурыг хянах гүйдлийн реле • Хэт ачаалалын ерөнхий хяналт • SOTF Богино залгааны үеийн тоноглолыг залагах үед хамгаалалтын хурдасгах хэлхээ • Хувьсар гүйдлийн 5А-н ороомогтой байх, 3 ороомогтой трансформаторын хамгаалалт байх • Тоон гаралт: 7-с доошгүй электромеханик байх • Тоон оролт: 6-с доошгүй $\cong 250V$ байх • Тэжээлийн хүчдэл $\cong 125-250 V, 47-63 Гц, <90 VA (max)$ • Ажиллах температур $-40^{\circ}C +55^{\circ}C$
2.	Үндсэн хамгаалалтын төхөөрөмжинд байх удирдлагын функц горимууд.	<ul style="list-style-type: none"> • CONTROL Дэлгэцнээс удирдах • HMI Байрнаас болон алсаас удирдах бололцоотой • BM Таслуурын ресурсын хяналттай • Таслуурын таслах ороомгийн хяналт • SER Үйл явдалын тухай дүгнэлт • EVENT Аваарийн үеийг бичигч, бүртгэгч • IEC61850 протокол • Порт: RS-232, Single/dual 10/100BASE-T copper (RJ45 connector) • Таслуур болон бусад холбогдох дохиоллыг хүлээн авах боломж бүхий оролтуудтай байх
3.	T1, T2 тр-рын бэлтгэл хамгаалалтын төхөөрөмж тус бүрт байх шаардлагатай РХА-ийн функц	<ul style="list-style-type: none"> • 50N/G Тэг дараалалын гүйдлийн чиглэлтэй хамгаалалт • 50P Фаз хэт ачаалалын гүйдлийн хамгаалалт • 50Q Урвуу дараалалын гүйдлийн чиглэлтэй хамгаалалт • 51N/G Газардлагын чиглэлтэй гүйдлийн хугацааны барилттай хамгаалалт • 67N/G Газардлагын чиглэлтэй гүйдлийн хамгаалалт

	горимууд.	<ul style="list-style-type: none"> • 67P Фаз хоорон дахь БЗ –ны гүдлийн хамгаалалт • 67Q Урвуу дараалалын гүйдлийн хамгаалалт • 50BF – таслуур татгалзах үеийн хамгаалалт; /УРОВ/ • Хэт ачаалалын ерөнхий хяналт • SOTFБЗ буюу гэмтэлтэй тоноглолыг залгах үед хамгаалалтын хурдасгах хэлхээ. • Хувьсар гүйдлийн 5А-н ороомогтой байх • Тоон гаралт:12-с доошгүй электромеханик байх • Тоон оролт: 16-с доошгүй $\cong 250\text{В}$ байх • Тэжээлийн хүчдэл $\cong 125\text{-}250\text{ В}$, 47-63 Гц, <90 ВА (max) • Ажиллах температур -40°C $+55^{\circ}\text{C}$
4.	T1, T2 т-рынбэлтгэл хамгаалалтын төхөөрөмж тус бүрт байх удирдлагын функц горимууд.	<ul style="list-style-type: none"> • 79 Дахин залгах автоматик • CONTROL Дэлгэцнээс удирдах • HMI Байрнаас болон алсаас удирдах бололцоотой • ВМТ Таслуурын ресурсын хяналттай • Таслуурын таслах ороомгийн хяналт • SERY Үйл явдалын тухай дүгнэлт • EVENT Аваарийн үеийг бичигч, бүртгэгч • IEC61850 протокол • Порт: RS-232, Single/dual 10/100BASE-T copper (RJ45 connector) • Шугамын гэмтлийн зайг тодорхойлох функцтэй байх • Таслуур болон бусад холбогдох дохиоллыг хүлээн авах боломж бүхий оролтуудтай байх
5.	35 кВ-н оролт болон секцийн реле тус бүрт байх шаардлагатай РХА-ийн функц горимууд	<ul style="list-style-type: none"> • 27 Хүчдэл бууралтын хамгаалалт • 50N/G Тэг дараалалын гүйдлийн чиглэлтэй хамгаалалт • 50P Фаз хэт ачаалалын гүйдлийн хамгаалалт • 50Q Урвуу дараалалын гүйдлийн чиглэлтэй хамгаалалт • 51N/G Газардлагын чиглэлтэй гүйдлийн хугацааны барилттай хамгаалалт • 59 Хүчдэл ихсэлтийн хамгаалалт • 59N – тэг дараалалын хүчдэл хяналтын реле • 67N/G Газардлагын чиглэлтэй гүйдлийн хамгаалалт • 67P Фаз хоорон дахь БЗ –ны гүдлийн хамгаалалт • 67Q Урвуу дараалалын гүйдлийн хамгаалалт • 81 Давтамжийн өөрчлөлтийн хамгаалалт • 27TN – Хүчдэл бууралтын реле; • 50BF – таслуур татгалзах үеийн хамгаалалт; /УРОВ/ • Хэт ачаалалын ерөнхий хяналт • SOTFБЗ буюу гэмтэлтэй тоноглолыг залгах үед хамгаалалтын хурдасгах хэлхээ. • Хувьсар гүйдлийн 5А-н ороомогтой байх • Тоон гаралт:7-с доошгүй электромеханик байх • Тоон оролт: 6-с доошгүй $\cong 250\text{В}$ байх • Тэжээлийн хүчдэл $\cong 125\text{-}250\text{ В}$, 47-63 Гц, <90 ВА (max) • Ажиллах температур -40°C $+55^{\circ}\text{C}$
6.	35 кВ-н оролт болон секцийн реле хамгаалалтын төхөөрөмж тус бүрт байх удирдлагын функц горимууд.	<ul style="list-style-type: none"> • 79 Дахин залгах автоматик • CONTROL Дэлгэцнээс удирдах • HMI Байрнаас болон алсаас удирдах бололцоотой • ВМТ Таслуурын ресурсын хяналттай • Таслуурын таслах ороомгийн хяналт • SERY Үйл явдалын тухай дүгнэлт • EVENT Аваарийн үеийг бичигч, бүртгэгч • IEC61850 протокол • Порт: RS-232, Single/dual 10/100BASE-T copper (RJ45 connector) • Шугамын гэмтлийн зайг тодорхойлох функцтэй байх • Таслуур болон бусад холбогдох дохиоллыг хүлээн авах боломж бүхий оролтуудтай байх
7.	6 кВ-н оролт, секц, гарсан	<ul style="list-style-type: none"> • 27 Хүчдэл бууралтын хамгаалалт • 50N/G Тэг дараалалын гүйдлийн чиглэлтэй хамгаалалт

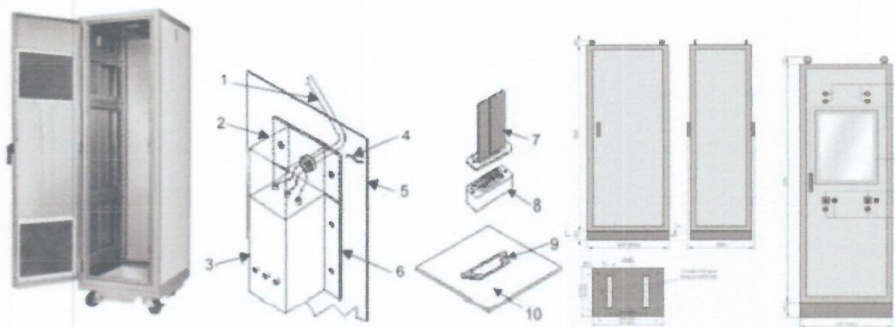
	<p>шугамын реле тус бүрт байх шаардлагатай РХА-ийн функц горимууд</p>	<ul style="list-style-type: none"> • 50P Фаз хэт ачаалалын гүйдлийн хамгаалалт • 50Q Урвуу дараалалын гүйдлийн чиглэлтэй хамгаалалт • 51N/G Газардлагын чиглэлтэй гүйдлийн хугацааны барилттай хамгаалалт • 59 Хүчдэл ихсэлтийн хамгаалалт • 59N – тэг дараалалын хүчдэл хяналтын реле • 67N/G Газардлагын чиглэлтэй гүйдлийн хамгаалалт • 67P Фаз хоорон дахь БЗ –ны гүйдлийн хамгаалалт • 67Q Урвуу дараалалын гүйдлийн хамгаалалт • 81 Давтамжийн өөрчлөлтийн хамгаалалт • 27TN – Хүчдэл бууралтын реле; • 50BF – таслуур татгалзах үеийн хамгаалалт; /УРӨВ/ • Arc-flash –Нумын хамгаалалтын гаралттай байх • Sensor –нумын хамгаалалтын мэдрэгч нь 1 гаргалгаанд 3-с доошгүй байх • Хэт ачаалалын ерөнхий хяналт • SOTFБ3 буюу гэмтэлтэй тоноглолыг залгах үед хамгаалалтын хурдасгах хэлхээ. • Хувьсар гүйдлийн 5А-н ороомогтой байх • Тоон гаралт:7-с доошгүй электромеханик байх • Тоон оролт: 6-с доошгүй $\approx 250\text{В}$ байх • Тэжээлийн хүчдэл $\approx 125\text{-}250\text{ В}$, 47-63 Гц, <90 ВА (max) • Ажиллах температур -40°C $+55^\circ\text{C}$
	<p>6 кВ-н оролт, секц, гарсан шугамын реле хамгаалалтын төхөөрөмж тус бүрт байх удирдлагын функц горимууд.</p>	<ul style="list-style-type: none"> • 79 Дахин залгах автоматик • CONTROL Дэлгэцнээс удирдах • НМI Байрнаас болон алсаас удирдах бололцоотой • ВМ Таслуурын ресурсын хяналттай • Таслуурын таслах ороомгийн хяналт • SERY Үйл явдалын тухай дүгнэлт • EVENT Аваарийн үеийг бичигч, бүртгэгч • IEC61850 протокол • Порт: RS-232, Single/dual 10/100BASE-T copper (RJ45 connector) • Шугамын гэмтлийн зайг тодорхойлох функцтэй байх • Таслуур болон бусад холбогдох дохиоллыг хүлээн авах боломж бүхий оролтуудтай байх
7.	<p>Төг дохиоллын реленд байх ерөнхий шаардлага</p>	<ul style="list-style-type: none"> • Ирсэн мэдээллийг фиксацлан хадгалдаг байх • Оролт болон гаралтын логикийг хуучин ашиглаж байгаа схемийн дагуу боловсруулах боломжтой байх. • IRIG-B синхрон цагийг дэмждэг байх. • 36-с доошгүй тоон оролттой, 12-с доошгүй гаралттай байх. • Оролтын хүчдэл нь $\approx 250\text{ В}$, гаралтын контактын гүйдэл нь 6А-с дээшгүй байх • Modbus® RTU, DNP3, MIRRORING BITS® Communications протоколыг дэмждэг байх • СКАДА болон мониторингийн хяналтын системийн төхөөрөмжийг бүрэн дэмждэг байх • Тэжээлийн хүчдэл $\approx 125\text{-}250\text{ В}$, 47-63 Гц, <90 ВА (max) • Ажиллах температур -40°C $+55^\circ\text{C}$
8.	<p>Синхрон цаг</p>	<ul style="list-style-type: none"> • LED дэлгэцтэй байх • BNC гаралт нь 6 доошгүй байх (IRIG-B, 1 PPS, or 1 kPPS) • RS-232 сериал порттой байх • Тэжээлийн хүчдэл $\approx 125\text{-}250\text{ В}$, 47-63 Гц, <90 ВА (max) • Ажиллах температур -40°C $+55^\circ\text{C}$ • Гаралтын контактын гүйдэл нь 6А-с дээшгүй байх • Синхрон цагийн дундаж хурд $\pm 100\text{ ns}$, дээд хурд $\pm 500\text{ ns}$ байх
9.	<p>РХАБ –ын төхөөрөмжийн шүүгэнд тавигдах ерөнхий</p>	<ul style="list-style-type: none"> • Тэжээлийн кабелийн экрэн газардуулах клемтэй • Шүүгээ нь конденсацис хамгаалсан халаагууртай байх • Шүүгээ нь ажиллахад тохиромж бүхий гэрэлтүүлэгтэй байх • Шүүгээ нь бүх талаасаа нээж үйлчилгээ хийх боломжтой байхаар

		<p>тусгай газардуулгатай байх</p> <ul style="list-style-type: none"> • Шилэн нүүр бүхий галд тэсвэртэй, IP 67 хамгаалалттай • Шүүгээ нь ажиллахад тохиромж бүхий зай хэмжээтэй байх 2200x800x600 (Өндөр*Өргөн*Зузаан) • Хувьсах 220 В тэжээлийн олон холболт бүхий залгууртай байхаар • Завсрын клем нь хэвийн гүйдэл 10А, хүчдэл 250 В, хоёр судал холбогдох бололцоотой 6 мм2 байх.
ГУРАВ. АЖИЛ ХҮЛЭЭЛГЭН ӨГӨХ ШААРДЛАГА		
1.	<p>Шалгарсан компани нь тавигдах төхөөрөмж нь дэд станцын схем, шийдэлтэй харилцан нийцэж ажилладаг байхаар ЦДҮС ТӨХК –ийн Төвийн бүсийн салбарын РХАХТ –ын албаны эрх бүхий хүмүүстэй харилцан тохиролцож, тус компаний ерөнхий инженер, санхүүгийн хүмүүст бүрэн хүлээлгэн өгөх.</p>	<ul style="list-style-type: none"> • ТБС-н ерөнхий инженер болон холбогдох албан тушаалтантай зөвшөлцөн бараа материалыг сонгох • Хамгаалалтын дохиоллын хэлхээний схем. • Үндсэн болон бэлтгэл хамгаалалтын схем. • Хяналтын кабелийг холбох схем болон жагсаалт. • Монтаж угсралтын схем. • РХА-ын тавил тавьсан акт протокол. • Баталгааны хуудас • РХА-ийн үйлдвэрийн тест хийсэн протокол. • Үндсэн хөрөнгийн бүртгэлийн маягт • Хоёрдогч хэлхээний кабель татаж монтаж хийсэн ил болон далд ажлын акт. • Ашиглалтын заавар, дүрэм • Гэрчилгээ
ДӨРӨВ. НЭМЭЛТ ШААРДЛАГА		
1.	<p>Нэмэлтээр хийх ажил</p>	<ul style="list-style-type: none"> • ЦДҮС ТӨХК-ийн ТБС-тай хамтарч ажиллах, дотоод дүрэм журам мөрдөх • Ажил гүйцэтгэх нарийвчилсан төлөвлөгөө гаргаж батлуулах. • Шинээр суурилуулсан реле хамгаалалт дээр нарийн мэргэшлийн сургалтыг явуулах • ДҮТ ХК реле хамгаалалтын автоматикийн тавил тохируулга бодуулах.

РХАБ –ын төхөөрөмжийн шүүгээнд тавигдах ерөнхий шаардлага:

РХАБ –ын шүүгээнд тусгай технологиор цахилгаан соронзон нөлөөлөөс хамгаалсан байх, хоёр талаасаа үйлчилгээ хийх зориулалт бүхий байх: нүүрэн хэсэгт хамгаалалтын шуурхай үйлчилгээний болон дохиололын элементүүд байх шаардлагатай.

- 1 – тэжээлийн кабелийн экран газардуулах клемтэй
- 2 – шүүгээ нь конденсацис хамгаалсан халаагууртай байх
- 3 – шүүгээ нь ажиллахад тохиромж бүхий гэрэлтүүлэгтэй байх
- 4 – шүүгээ нь бүх талаасаа нээж үйлчилгээ хийх боломжтой байхаар
- 5 – шүүгээ нь цахилгаан соронзон нөлөөлөөс хамгаалсан байх, өөрийн тусгай газардуулгатай байх
- 6 – шилэн нүүр бүхий галд тэсвэртэй, IP 67 хамгаалалттай
- 7 – гүйдэл, хүчдлийн туршилтын блоктой байх
- 8 – хувьсах 220 В байхаар
- 9 – завсрын клем нь хэвийн гүйдэл 10А, хүчдэл 250 В, хоёр судал холбогдох бололцоотой 6 мм2 байхаар .



Хянасан: РХАХТХ-ийн дарга

Боловсруулсан: РХАХТХ-ийн НРХА-ийн инженер

 Н.БАТБАЯР

17/0

 М.ГАНЗОРИГ

Ерөнхий инженер: М.Чулуунбаатар



Объектын нэр : 110/35/6 кВ СҮХБААТАР дэд станцад хийх 6 кВ-ын II секци, ЗРУ шал тэгшлэх, ОТУ, реле хамгаалалтын шинэчлэлийн ажлын эзэлхүүн


Хийгдэх ажлын нэр төрөл

д/д	Хийгдэх ажлын дэс дараалал	х/н	Тоо ширхэг	Тайлбар
01. 6 кВ-ын ЗРУ-ын барилгын шал тэгшлэх, аккумуляторын өрөө				
1	Ячейкуудын дор төмөр бетон шал цутгах, М150	м3	16.5	
2	ЗРУ болон аккумуляторын өрөөний цементэн шал резин будгаар будах	м2	93	ЗРУ-75м ² Аккумуляторын өрөө 18м ²
3	Хуванцар рамтай дан шилтэй вакуум хана хаалт, хаалга хийх	м2	22.5	Өрөөний Өргөн-3м Урт-6м
4	Вакуум хаалга угсрах	блок	1	
5	Ердийн нөхцөлд ажиллах төмөр каркастай гипсэн тааз угсрах	м2	18	
6	Тааз усан цийдэм будгаар өнхрүүлгээр сайн чанартай будах	м2	18	
02. 6 кВ-ын 2-р секцийн тоноглол шинэчлэх				
1	Тосон таслууртай КМ-10 маягийн 6 кВ-ын хуваарилах шүүгээ буулгах	ш	16	Техникийн тодорхойлолтыг ажлын даалгавараас харах
2	Вакуум таслууртай 6 кВ хуваарилах байгууламжийн шүүгээ угсрах, 630 А	ш	10	
3	Вакуум таслууртай 6 кВ хуваарилах байгууламжийн шүүгээ угсрах, 1600 А	ш	1	
4	Цэнэг шавхагч, хуурай салгууртай хуваарилах байгууламжийн шүүгээ / камер / угсрах	ш	1	
5	Хүчдэлийн хувьсгууртай 6 кВ хуваарилах байгууламжийн шүүгээ / камер / угсрах	ш	1	
6	Шинний мост суурилуулах	м	10	
7	ИП-10-2000-маркийн нэвтрэх хөндийрүүлэгч угсрах	ш	3	
8	10 кВ гүйдлийн хувьсгуур угсрах	ш	22	
03. РХА-ын тоноглолын шинэчлэлт				
1	РХА-ын хуучин панелиуд буулгах	ширхэг	2	
2	Тоног төхөөрөмжүүдийг угсарсан РХА панел суурилуулах	ширхэг	6	
3	6 кВ-ын хуваарилах шүүгээнд МП РХА төхөөрөмж суурилуулах	шир	11	
4	Хэмжүүр, , тоолуур, бүх төрлийн релейд утсыг холбох, залгаж ажилуулахад бэлтгэх	ширхэг	150	
5	Монтажийн утас татах	м	1200	
6	Синхрон цаг	ш	1	Техникийн тодорхойлолтыг ажлын даалгавараас харах
7	Трансформаторын үндсэн микропроцессорны реле /Standart, LAN/	ш	2	
8	Трансформаторын бэлтгэл микропроцессорны реле /Нэмэлт слоттой, LAN/	ш	2	
9	35 кВ-н оролт, секцийн микропроцессорны реле /7DI, 8DO, U, LAN/	ш	3	
10	6 кВ-н оролт, секцийн микропроцессорны реле /7DI, 8DO, U, LAN, arc flash/	ш	3	
11	6 кВ-н гарсан шугам микропроцессорны реле /7DI, 8DO, U, LAN, arc flash/	ш	10	
12	Төв дохиолол /Standart, LAN/	ш	1	
13	Нумын хамгаалалтын мэдрэгч датчик	ш	12	
14	Тоон мультметр	ш	6	
15	Тоон амперметр	ш	4	

04. Аккумуляторын батарей суурилуулах			
1	Цэнэглэх байгууламж болон хуваарьлах панель суурилуулах	ширхэг	3
2	Аккумуляторын батарей OPzV-4 2V 200 Ah	ш	120
3	Суурь 3 эгнээ төмөр	ком	1
4	Тэжээлийн кабель угсрах, КГ1х95 мм2	м	100
5	95мм2 хүртэл огтлолтой кабелийн судсанд төгсгөвч шахах	ш	4
6	Газардуулгын кабель сунгах, КГ1х25 мм2	м	10
7	Хяналтын кабель сувагт сунгах, КВВГ 4х4 мм2	м	300
8	Логик модуль төхөөрөмж угсрах, LOGO-230RC	иж бүрэн	1
9	Термометр угсрах	шир	1
10	Логометр, температур алсаас хэмжих элекрон хэмжүүрт утсыг холбох, залгаж ажилуулахад бэлтгэх	ширхэг	2
11	Аккумуляторын өрөөнд сорох хоолой угсрах	кг	5
12	Агааржуулалтын сорох вентилятор угсрах	ш	1
13	Хөдөлмөр хамгааллын самбар, хэрэгсэл, галын хор, хэмжилтийн багаж тавих	ком	1

Техникийн тодорхойлолтыг ажлын даалгавараас харах

Эзэлхүүн хянасан

РХАХТАлбаны дарга:  /Б.Наранбаатар/

ЗА-ны дарга:  /Б.Энх Амгалан/

Эзэлхүүн гаргасан

ЗА-ны ахлах инженер  /Х.Нямбаяр/

РХАХТАлбаны ахлах инженер:  /Б.Эрдэнэтулга/

5.2 Барааны жагсаалт ба бараа нийлүүлэлтийн хуваарь

[Захиалагч энэхүү хүснэгтийн 1-7 хүртэлх баганыг, тендерт оролцогч 8 дугаар баганыг тус тус бөглөнө].

Нэр	Бараа ажлын тодорхойлолт	Тоо ширхэг	Хэмжих нэгж	ТШӨХ-д заасан барааг хүргэх, угсарч суурилуулах эцсийн цэг (Ажлын талбай)	Инкотермийн нөхцөлийн дагуу тогтоосон бараа нийлүүлэх, угсарч суурилуулах хугацаа		
					Бараа нийлүүлэх, угсарч суурилуулах хамгийн эхний хугацаа	Бараа нийлүүлэх, угсарч суурилуулах эцсийн хугацаа	Нийлүүлэгчийн санал болгосон хугацаа (Тендерт оролцогч энэ баганыг бөглөнө)
1	2	3	4	5	6	7	8
[Дугаар бичих]	[Барааны товч тодорхойлолтыг бичих]	[нэгжийн тоо ширхэгийг бичих]	[Хэмжих нэгжийг бичих]	[Бараа хүргэх газрын нэр]	[Гэрээ хүчин төгөлдөр болсноос хойших хугацааг бичих]	[Гэрээ хүчин төгөлдөр болсноос хойших хугацааг бичих]	[Гэрээ хүчин төгөлдөр болсноос хойших хугацааг бичих]
1	110/35/6 кВ-ын Сүхбаатар дэд станцын 6кВ-ын II секцийг шинэчлэх, 6кВ-ын ЗРУ-н шал тэгшлэх, оператив тэжээлийн үүсгүүр ОТУ шинэчлэх, Т1,Т2 -ын реле хамгаалалт, автоматикийн панелийг шинэчлэх ажил	1	Иж бүрдэл	ЦДҮС ТӨХК-ийн Төвийн бүсийн салбар, “Сүхбаатар” дэд станц	60 хоног	90 хоног	

ГУРАВДУГААР ХЭСЭГ

ЗУРГААДУГААР БҮЛЭГ

ГЭРЭЭНИЙ ЕРӨНХИЙ НӨХЦӨЛ

ГАРЧИГ

1. Нэр томъёо
2. Гэрээний баримт бичиг, мэдээллийг ашиглах, хяналт шалгалт явуулах
3. Захиалгыг өөрчлөх
4. Гэрээнд нэмэлт өөрчлөлт оруулах
5. Туслан гүйцэтгэх гэрээ байгуулах
6. Барааны гарал үүслийн улс
7. Шалгалт, туршилт
8. Баглаа боодол
9. Барааны нийлүүлэлт болон баримт бичгийн бүрдүүлэлт
10. Зохиогчийн болон оюуны өмчийн эрх
11. Гүйцэтгэлийн баталгаа
12. Даатгал
13. Чанарын баталгаа, баталгаат засвар
14. Төлбөр
15. Үнэ
16. Хуваарийг сунгах
17. Алданги оногдуулах
18. Үүргээ биелүүлээгүйгээс гэрээг цуцлах
19. Төлбөрийн чадваргүй болсны улмаас гэрээг цуцлах
20. Захиалагчийн шаардлагаар гэрээг цуцлах
21. Маргааныг шийдвэрлэх
22. Гэнэтийн болон давагдашгүй хүчний нөхцөл байдал
23. Гэрээний үүргийг шилжүүлэх
24. Гэрээнд ашиглах хэл
25. Татвар, хураамж
26. Гарчиг
27. Үүргийн гүйцэтгэл

ГЭРЭЭНИЙ ЕРӨНХИЙ НӨХЦӨЛ

- 1. Нэр томъёо**
- 1.1. Энэ гэрээнд хэрэглэсэн дараах нэр томъёог дор дурдсан утгаар ойлгоно. Үүнд:
- (а) “гэрээ” гэж захиалагч, нийлүүлэгчийн хооронд байгуулсан бараа нийлүүлэх гэрээг хэлнэ. Гэрээ нь талуудын гарын үсэг зурсан гэрээний маягт, түүнийг дагалдах хавсралт, бусад баримт бичгээс бүрдэнэ.
 - (б) “гэрээний үнэ” гэж гэрээний дагуу гэрээний үүргээ бүрэн болон зохих хэмжээнд гүйцэтгэсний дагуу нийлүүлэгчид төлөх үнийг хэлнэ.
 - (в) “бараа” гэж нийлүүлэгчээс захиалагчид гэрээний дагуу нийлүүлэх тоног төхөөрөмж, машин механизм болон бусад материалыг хэлнэ.
 - (г) “бусадүйлчилгээ” гэж тээвэрлэлт, даатгал болон бусад дагалдах үйлчилгээ, угсралт, техникийн туслалцаа, сургалт зэрэг гэрээний дагуу нийлүүлэгчийн үзүүлэх аливаа дагалдах ажил, үйлчилгээ, үүргийг хэлнэ.
 - (д) “захиалагч” гэж барааг худалдан авч буй гэрээний тусгай нөхцөлд нэрлэсэн байгууллагыг хэлнэ.
 - (е) “нийлүүлэгч” гэж гэрээнд заасан бараа, үйлчилгээг нийлүүлж буй этгээдийг хэлнэ.
 - (ж) “ажлын талбай” гэж гэрээний тусгай нөхцөлд тодорхойлсон газрыг хэлнэ.
 - (з) “хоног” гэж хуанлийн хоногийг хэлнэ.
- 2. Гэрээний баримт бичиг, мэдээллийг ашиглах, хяналт шалгалт явуулах**
- 2.1. Нийлүүлэгч нь захиалагч бичгээр урьдчилан зөвшөөрөөгүй тохиолдолд гэрээ ба түүний нөхцөл, эдгээртэй холбогдуулж захиалагчийн өгсөн техникийн тодорхойлолт, зураг, загвар, дээж зэрэг мэдээллийг гэрээг гүйцэтгэхээр томилогдсон ажилтнаас бусад этгээдэд задлаж болохгүй. Гэрээг гүйцэтгэхээр томилогдсон ажилтныг зөвхөн түүний хариуцсан ажилд шаардлагатай мэдээллээр хангана.
- 2.2. Захиалагч бичгээр урьдчилан зөвшөөрөөгүй тохиолдолд, нийлүүлэгч 2.1-т дурдсан баримт бичиг болон мэдээллийг гэрээ гүйцэтгэхээс бусад зорилгоор ашиглахгүй.
- 2.3. 2.1-т дурдсан гэрээнээс бусад баримт бичиг захиалагчийн өмч хэвээр үлдэх ба хэрэв захиалагч хүсвэл нийлүүлэгч гэрээний үүргээ гүйцэтгэж дуусмагц (бүх хувийг) захиалагчид буцааж өгнө.
- 2.4. Захиалагч нийлүүлэгчийн гэрээний гүйцэтгэлд хамаарах данс, бүртгэлийг шалгах эрхтэй ба аудитор томилж эдгээр данс, бүртгэлд хөндлөнгийн шалгалт хийлгэх эрхтэй.

- 3. Захиалгыг өөрчлөх**
- 3.1. Захиалагч нийлүүлэгчид бичгээр мэдэгдсэнээр гэрээний ерөнхий цар хүрээнд багтаан дор дурдсан нэг буюу түүнээс дээш зүйлийн захиалгыг хэдийд ч өөрчлөх эрхтэй. Үүнд:
- (а) гэрээний дагуу нийлүүлэгдэх барааг захиалагчид зориулан тусгайлан үйлдвэрлэсэн байхаар зураг, зураг төсөл, техникийн тодорхойлолтыг өөрчлөх;
 - (б) тээвэрлэлтийн болон баглаа боодлын хэлбэр;
 - (в) барааг хүргэх газар.
- 3.2. Нийлүүлэгч нь захиалгын өөрчлөлтийн (цаашид “өөрчлөлт” гэх) улмаас гэрээнд заасан бараа нийлүүлэх хугацаанд үзүүлэх нөлөөг (хэрэв нөлөөлөх бол) харгалзан түүний зардлын нарийвчилсан тооцоо, хэрэгжүүлэх хуваарийг гаргаж, өөрчлөлтийн мэдэгдлийг хүлээн авснаас хойш 10 хоногийн дотор захиалагчид танилцуулна.
- 3.3. Захиалагч 3.2-т дурдсан нийлүүлэгчийн тооцоог үндэслэж өөрчлөлтийг бичгээр батлах ба ийнхүү баталгаажуулах хүртэл нийлүүлэгч 3.1-д дурдсан өөрчлөлтийг гүйцэтгэхгүй.
- 3.4. Харилцан тохиролцсон өөрчлөлт нь гэрээний хэсэг болох ба энэ өөрчлөлтөд гэрээний нөхцөл, болзол үйлчилнэ.
- 4. Гэрээнд нэмэлт өөрчлөлт оруулах**
- 4.1. Энэхүү гэрээний 3 дугаар зүйлд зааснаас бусад тохиолдолд гэрээний нөхцөл, болзлыг засварлах, эсхүл өөрчилж болохгүй. Зайлшгүй шаардлагатай нэмэлт өөрчлөлтийг бичгээр үйлдэж талууд гарын үсэг зурна.
- 5. Туслан гүйцэтгэх гэрээ байгуулах**
- 5.1. Захиалагч урьдчилж бичгээр зөвшөөрөөгүй тохиолдол нийлүүлэгч гэрээ болон түүний аль нэг хэсгийг туслан гүйцэтгүүлэх зорилгоор туслан гүйцэтгэгч сонгож түүнтэй гэрээ байгуулж болохгүй.
- 5.2. Нийлүүлэгч гэрээг хэрэгжүүлэхдээ сонгосон аливаа туслан гүйцэтгэгч нь өөрийн хариуцсан ажил үүрэгт ногдох гэрээний холбогдох нөхцөл, болзлыг бүрэн биелүүлэхийг батламжилна.
- 6. Барааны гарал үүслийн улс**
- 6.1. Гэрээний дагуу нийлүүлэх бараа нь аль ч улсаас гарал үүсэлтэй байж болно.
- 6.2. Барааны гарал үүслийн улс гэдэгт барааг олборлосон, ургуулсан, бойжуулсан, эсхүл хийж бүтээсэн газрыг хэлнэ. Хийж бүтээсэн гэж үйлдвэрлэсэн, боловсруулсан, эсхүл эд ангиудын дийлэнхийг угсарч, энэ эд ангиудын үндсэн шинж чанар, зориулалт, эсхүл ашиглалтын хэлбэрээс илт өөр арилжааны шинэ бараа гаргаж ирэхийг хэлнэ.

- 7. Шалгалт болон туршилт**
- 7.1. Техникийн тодорхойлолтыг хангаж буй эсэхийг баталгаажуулах зорилгоор захиалагч, эсхүл түүний төлөөлөгч барааг шалгах, туршилт хийх эрхтэй. Гэрээний тусгай нөхцөлд эсвэл техникийн тодорхойлолтод захиалагч ямар шалгалт, туршилтыг хэзээ, хаана хийхийг заана. Захиалагч шалгалт, туршилт хийхээр томилсон төлөөлөгч(д)ийг нийлүүлэгчид бичгээр мэдэгдэнэ.
- 7.2. Шалгалт, туршилтыг нийлүүлэгчийн, эсхүл түүний туслан гүйцэтгэгчийн эзэмшил газар, барааг хүргэх газар болон эцсийн цэгт явуулж болно. Шалгалт, туршилтыг нийлүүлэгчийн, эсхүл түүний туслан гүйцэтгэгчийн эзэмшил газар явуулсан тохиолдолд захиалагчийг шаардлагатай байгууламж, зураг, үйлдвэрлэлийн өгөгдөл болон бусад туслалцаагаар үнэ төлбөргүй хангана.
- 7.3. Шалгалт, туршилтаар бараа нь техникийн тодорхойлолтыг хангаагүй тохиолдолд захиалагч тус бараанаас татгалзах эрхтэй ба нийлүүлэгч тус барааг үнэ төлбөргүй солих эсвэл техникийн тодорхойлолттой нийцүүлэх бүхий л арга хэмжээ авна.
- 7.4. Барааг тээвэрлэхээс өмнө захиалагч, эсхүл түүний төлөөлөгч шалгасан, туршсан байх нь Монгол Улсад орж ирсний дараа түүнийг дахин шалгах, турших болон шаардлагатай тохиолдолд татгалзаж болох захиалагчийн эрхийг хөндөхгүй.
- 7.5. Энэ зүйлийн аль ч нөхцөл, болзол нийлүүлэгчийг гэрээний баталгаат засварын болон бусад үүргээс чөлөөлөхгүй.
- 8. Баглаа боодол**
- 8.1. Нийлүүлэгч барааг эцсийн цэг хүртэл тээвэрлэх явцад гэмтэх, муудахаас урьдчилан сэргийлэх баглаа боодлоор гэрээнд заасны дагуу хангана. Баглаа боодол нь тээвэрлэлтийн үеийн хатуу нөхцөл, тээвэрлэлт болон ил хадгалалтын үеийн халуун, хүйтэн болон давс, хур тундас зэргийг хангалттай тэсвэрлэхээр байна. Баглаа, боодлын хэмжээ, жинг сонгохдоо барааг хүргэх эцсийн цэгийн алслагдсан байдал, түүнчлэн тээвэрлэлтийн цэг бүрт ачих, буулгах хангалттай төхөөрөмж байгаа эсэх зэрэг хүчин зүйлийг харгалзсан байна.
- 8.2. Баглаа боодол, түүний дотор, гадна талд тэмдэглэгээ хийх, баримт бичигийг бэлтгэхдээ гэрээнд, нэн ялангуяа гэрээний тусгай нөхцөлд заасан шаардлага болон захиалагчийн тухайн үед өгөх зааварчилгааг чанд мөрдөнө.
- 9. Барааны нийлүүлэлт ба баримт бичгийн бүрдүүлэлт**
- 9.1. Нийлүүлэгч техникийн тодорхойлолтын шаардлагын дагуу барааг нийлүүлнэ. Нийлүүлэгдэх бараа нь техникийн тодорхойлолтод нийцсэн байх ба холбогдох стандартыг заагаагүй бол тухайн барааны гарал үүслийн улсын зохих стандартад нийцсэн байна. Үүнд эдгээр стандартын хамгийн сүүлчийн найруулга, хувилбарыг хэрэглэнэ. Нийлүүлэгч гэрээний тусгай нөхцөлд заасан бол түүний дагуу тээврийн болон бусад бичиг баримтыг бэлтгэж бүрдүүлнэ.

- 9.2. Гэрээнд хэрэглэсэн CIP /СИП/, EXW /ИКСБ/, FOB /ФОБ/, FCA/ФСА/, CIF /СИФ/ болон бусад худалдааны нэр томъёог Инкотермс (INCOTERMS) буюу Парис хот дахь Олон улсын худалдааны танхимаас боловсруулж гаргасан сүүлийн хувилбарт тодорхойлсон утгаар ойлгоно.
- 10. Зохиогчийн болон оюуны өмчийн эрх**
- 10.1. Бараа, эсхүл түүний эд ангийг өмчлөх, ашиглах явцад патент, худалдааны тэмдэг, зураг төслийн эрх гэх мэт оюуны өмчийн эрхийг захиалагч болон нийлүүлэгч зөрчсөн хэмээн гуравдагч этгээдийн нэхэмжилсэн тохиолдолд гомдлыг нийлүүлэгч барагдуулж холбогдон гарах зардлыг хариуцна.
- 11. Гүйцэтгэлийн баталгаа**
- 11.1. Нийлүүлэгч гэрээний тусгай нөхцөлд заасан мөнгөн дүн бүхий гүйцэтгэлийн баталгааг гэрээ байгуулах эрх олгох тухай мэдэгдэл хүлээн авснаас хойш 21 хоногийн дотор захиалагчид өгнө.
- 11.2. Нийлүүлэгч гэрээгээр хүлээсэн үүргээ бүрэн гүйцэтгэж чадаагүйгээс захиалагчид учрах хохирлыг нөхөж барагдуулахад уг баталгаа зориулагдана. Гэрээний гүйцэтгэлийг ГЕН-ийн 16.2-ын дагуу сунгахад нийлүүлэгч мөн хугацаагаар гүйцэтгэлийн баталгааны хүчинтэй хугацааг сунгана.
- 11.3. Гүйцэтгэлийн баталгаа нь ТООЗ-ны 16 дугаар зүйлд заасан валютаар гаргасан банкны баталгаа, Засгийн газрын бонд эсхүл Засгийн газрын хүлээн зөвшөөрсөн үнэт цаасны хэлбэрээр гаргасан баталгаа байна.
- 11.4. Нийлүүлэгч гэрээний дагуу гүйцэтгэх ажлыг дуусгавар болгосноос хойш 30 хоногийн дотор захиалагч гүйцэтгэлийн баталгааг хүчингүй болгоно.
- 12. Даатгал**
- 12.1. ГТН-д тусгайлан өөрөөр заагаагүй бол барааг үйлдвэрлэх, худалдаж авах, тээвэрлэх, нийлүүлэх, хадгалах, болон хүргэх үед гарч болох алдагдал, гэмтэлтэй холбоотой эрсдэлээс хамгаалж бүх барааг ГТН-д заасан хэлбэрээр инкотермсийн нөхцөлийн дагуу даатгуулна.
- 13. Чанарын баталгаа, баталгаат засвар**
- 13.1. Гэрээний дагуу нийлүүлэгдэх бараа нь шинэ, урьд өмнө ашиглагдаагүй, гэмтэл согоггүй бөгөөд хамгийн сүүлийн буюу өнөөгийн загварын, техникийн тодорхойлолтод бүрэн нийцсэн орчин үеийн шинэлэг ололтуудыг агуулсан байна. Өөрийн болон туслан гүйцэтгэгчийн бараа нийлүүлэхэд ашиглах бүх материал, тоног төхөөрөмж, сэлбэг хэрэгсэл зэрэг нь шинэ, сайн чанарын болон зориулалтынх байна гэдгийг нийлүүлэгч баталгаажуулна.
- 13.2. ГТН-д өөрөөр заагаагүй бол баталгаат засвар нь барааг хүргэж, ашиглалтад хүлээлгэн өгснөөс хойш 12 сар, эсхүл барааны гарал үүслийн улсын боомтоос ачсан өдрөөс хойш 18 сар гэсэн хугацааны аль эрт дуусах хугацаанд хүчинтэй байна.

- 13.3. Захиалагч энэхүү баталгаатай холбогдох гомдлыг нийлүүлэгчид бичгээр шуурхай мэдэгдэнэ.
- 13.4. Нийлүүлэгч энэхүү мэдэгдлийг хүлээн аваад гэмтэл согогтой бараа, эсхүл түүний эд ангийг үнэ төлбөргүй, шуурхай засварлах буюу солино.
- 13.5. Захиалагч нь 13.2 заасныг үл харгалзан, 13.4-т заасны дагуу гэмтэл согогийг арилгаснаас хойш 12 сарын дотор засварласан бараанд энэ төрлийн гэмтэл согог дахин гарсан тухай бичгээр мэдэгдэл ирвэл уг гэмтэл согогийг үнэ төлбөргүй шуурхай арилгана.
- 13.6. Хэрэв нийлүүлэгч гэмтэл согог гарсан мэдэгдэл хүлээн аваад гэрээний дагуу түүнийг арилгахгүй бол захиалагч өөрөө нийлүүлэгчийн зардлаар уг гэмтэл согогийг арилгах эрхтэй.Энэ зүйлд заасны дагуу нийлүүлэгчийн гаргах баталгаа нь гэрээнд заасан захиалагчийн бусад эрх, үйл ажиллагааг хязгаарлахгүй.
- 14. Төлбөр**
- 14.1. Гэрээний дагуу нийлүүлэгчид төлөх төлбөрийн хэлбэр, нөхцөлийг ГТН-д дурдана.
- 14.2. Нийлүүлэгч нь гэрээний үүргээ бүрэн биелүүлсний дараагаар төлбөр хийхийг хүссэн хүсэлтийг төлбөрийн нэхэмжлэх болонГЕН-ийн 9 дүгээр зүйлд заасан баримт бичгийн хамт захиалагчид хүргүүлнэ.
- 14.3. ГТН-д өөрөөр заагаагүй бол захиалагч төлбөрийг нэхэмжлэх хүлээн авснаас хойш 30 хоногийн дотор шуурхай хийнэ.
- 14.4. Гэрээний дагуу нийлүүлэгчид хийх төлбөрийг тендерийн маягтад дурдсан валютаар хийнэ.
- 15. Үнэ**
- 15.1. Гэрээний дагуу хүргэсэн бараа болон гүйцэтгэсэн үйлчилгээний үнийг нэхэмжлэхдээ нийлүүлэгч өөрийн тендерт санал болгосон үнийг баримтлана.ГТН-ийн үнэ тохируулах нөхцөлийн дагуу үнийг тохируулах, эсхүл ГЕН-ийн 3 дугаар зүйлийн дагуу захиалгыг өөрчлөхөд тендерт санал болгосон үнэ өөрчлөгдвөл, өөрчлөгдсөн үнийг баримтлана.
- 16. Хуваарийг сунгах**
- 16.1. Нийлүүлэгч барааг хүргэхдээ техникийн тодорхойлолтод заасан бараа нийлүүлэлтийн хуваарийг мөрдөнө.
- 16.2. Нийлүүлэгч дараах тохиолдолд бараа нийлүүлэлтийн хуваарийг сунгах тухай хүсэлт гаргаж болно. Үүнд:
- (а) захиалагч ГЕН-ийн 3 дугаар зүйлд заасны дагуу захиалгыг өөрчилсөн;
 - (б) захиалагчаас гаргаж өгөх материал, зураг, эсхүл үйлчилгээ хугацаа хоцорсон (үйлчилгээ гэдэгт гэрээний дагуу захиалагчийн гаргах зөвшөөрөл, баталгаа орно);

- (в) ГЕН-ийн 22 дугаар зүйлд заасан гэнэтийн болон давагдашгүй хүчний нөхцөл байдал үүсвэл;
- (г) захиалагчийн өгсөн захиалгаас шалтгаалан ажлын гүйцэтгэл хойшилсон.

Нийлүүлэгч хугацаа хоцрохоос урьдчилан сэргийлэхийн тулд бололцоотой бүхнийг хийсэн гэдгийг захиалагчид нотлон харуулах үүрэгтэй. Хугацаа хоцролтын шалтгааныг арилгах, даван туулах арга замуудыг талууд хэлэлцэнэ.

- 16.3. Гүйцэтгэгч 16.2-т заасан нөхцөл байдал бий болсны улмаас бараа нийлүүлэлтийн хуваарь ямар нэг байдлаар хоцорч болох тухай захиалагчид нэн даруй бичгээр мэдэгдээгүй, эдгээр нөхцөл байдал бий болсныг нотлон харуулаагүй тохиолдолд 16.2-ыг үл харгалзах ба хуваарийг сунгахгүй.

17. Алданги оногдуулах

- 17.1. Захиалагч нийлүүлэгчийн хугацаа хоцорч нийлүүлсэн бараа, гүйцэтгэсэн үйлчилгээний гэрээний үнийн ГТН-д заасан хувьтай тэнцэх алданги оногдуулж, гэрээний үнийг уг хэмжээгээр бууруулна. Алдангийн нийт дүн ГТН-д заасан дээд хэмжээнээс хэтрэх ёсгүй. Дээд хэмжээнд хүрсэн тохиолдолд захиалагч ГЕН-ийн 18 дугаар зүйлийн дагуу цуцлах тухай асуудлыг хөндөж болно.

18. Үүргээ биелүүлээгүй -гээс гэрээг цуцлах

- 18.1. Захиалагч дор дурдсан нөхцөл байдлын аль нэг нь үүссэн тохиолдолд гэрээний дагуу зөрчлийг арилгах бусад арга хэрэгслийг ашиглалгүйгээр нийлүүлэгчид бичгээр мэдэгдсэнээр гэрээг бүхэлд нь эсхүл хэсэгчлэн цуцлах эрхтэй. Үүнд:
 - (а) нийлүүлэгч аль нэг болон бүх барааг гэрээнд заасан эсвэл ГЕН-ийн 16 дугаар зүйлийн дагуу сунгасан хугацаанд хүргэж чадаагүй;
 - (б) нийлүүлэгчийн ирүүлсэн бараа нь техникийн тодорхойлолтын шаарлага хангаагүй бөгөөд гэрээний бусад үүргээ биелүүлээгүй;
 - (в) нийлүүлэгч 18.1.(а), 18.1.(б)-д заасан нөхцөл байдал үүссэн тухай мэдэгдлийг захиалагчаас хүлээн аваад 10 хоногийн дотор (захиалагч үүнээс урт хугацаа заах эрхтэй) алдаагаа залруулаагүй;
 - (г) нийлүүлэгч тендер шалгаруулалтад оролцох, гэрээ байгуулах, хэрэгжүүлэхдээ авлигал, залилан мэхлэх зохиомол тохиролцоо хийх болон айлган сүрдүүлэх үйлдэлд холбогдсоныг шүүх, эсхүл эрх бүхий байгууллага тогтоосон бол захиалагч түүнд гэрээ байгуулах эрх олгохгүй бөгөөд нэгэнт гэрээ байгуулах эрх олгогдсон, эсхүл гэрээ байгуулагдсан бол түүнийг цуцална.

- 18.2. 18.1-ийн дагуу гэрээг бүхэлд нь эсвэл хэсэгчлэн цуцалсан тохиолдолд захиалагч нийлүүлэгдээгүй барааг тохиромжтой гэж үзсэн нөхцөлөөр захиалагч худалдан авах эрхтэй ба үүнтэй холбогдон гарсан нэмэлт зардлыг нийлүүлэгч хариуцна.Энэ зүйлийг үл харгалзан нийлүүлэгч гэрээний цуцлагдаагүй хэсгийг үргэлжлүүлэн гүйцэтгэнэ.
- 19. Төлбөрийн чадваргүй болсны улмаас гэрээг цуцлах** 19.1. Нийлүүлэгч дампуурах, эсхүл бусад хэлбэрээр төлбөрийн чадваргүй болсон бол захиалагч нийлүүлэгчид бичгээр мэдэгдсэнээр гэрээг хэдийд ч цуцлах эрхтэй.Ингэхдээ захиалагч нийлүүлэгчид учирсан хохирлыг нөхөн төлөхгүй.Гэвч ийнхүү цуцалсан нь захиалагчид үүссэн эсвэл ирээдүйд үүсэх аливаа эрхийг, хөндөхгүй.
- 20. Захиалагчийн шаардлагаар гэрээг цуцлах** 20.1. Захиалагч шаардлагатай тохиолдолд нийлүүлэгчид бичгээр мэдэгдэж гэрээг хэдийд ч бүхэлд нь эсхүл хэсэгчлэн цуцлах эрхтэй. Захиалагч мэдэгдэлдээ өөрийн шаардлагаар гэрээг цуцлах болсон үндэслэл болон гэрээний аль хэсгийг, хэзээнээс цуцалж буйг заавал дурдана.
- 20.2. Мэдэгдэл нийлүүлэгчид очсоноос хойш 30 хоногийн дотор тээвэрлэхэд бэлэн болсон барааг захиалагч гэрээнд заасан үнэ болон бусад нөхцөлөөр худалдаж авна.Үлдэх барааны хувьд захиалагч дор дурдсан сонголтын аль нэгийг, эсхүл хоёуланг хэрэгжүүлнэ. Үүнд:
- (а) үлдэх барааны одоогоор бэлэн болсон аливаа хэсгийг гэрээнд заасан үнэ, бусад нөхцөлөөр авах,болон/эсхүл
- (б) үлдэх барааг цуцлах ба нийлүүлэгчийн хагас бэлэн болсон бараа, гэрээг хэрэгжүүлэх зорилгоор худалдаж авсан материал, эд ангийн хэлэлцэж тохирсон үнийг төлнө. Энэ дүнд захиргааны зардлын болон ашгийн зохих хэмжээг оруулж тооцно.
- 21. Маргааныг шийдвэрлэх** 21.1. Захиалагч болон нийлүүлэгчийн хооронд гэрээтэй холбогдож гарч болох маргааныг зөвшилцөл болон албан бус хэлэлцээрээр шийдэхийг хичээнэ.
- 21.2. Дээрх хэлэлцээр 30 хоног үргэлжлэхэд гэрээний маргааныг талууд шийдэж чадахгүй бол аль ч тал ГТН-д заасны дагуу шүүхэд хандах эрхтэй.
- 22. Гэнэтийн болон давагдашгүй хүчний нөхцөл байдал** 22.1. Дайн, иргэний бослого, түймэр, үер, халдварт өвчин, газар хөдлөлт, хорио цээр, тээврийн хориг болон бусад гэнэтийн болон давагдашгүй хүчний нөхцөл байдал үүссэнээс захиалагч, эсхүл нийлүүлэгч, эсхүл туслан гүйцэтгэгчийн гэрээний үүргийн гүйцэтгэл хугацаа хоцорсон бол ГЕН-ийн 16 дугаар зүйлийн дагуу түүнийг гүйцэтгэх хугацааг сунгана.

- 22.2. Гэнэтийн болон давагдашгүй хүчний нөхцөл байдал үүссэн тохиолдолд нийлүүлэгч нь энэ нөхцөл байдал болон үүссэн шалтгааны талаар захиалагчид нэн даруй бичгээр мэдэгдэнэ. Захиалагч бичгээр өөрөөр зааварлаагүй бол нийлүүлэгч гэрээний үүргээ боломжтой хэмжээнд үргэлжлүүлэн гүйцэтгэж, гэнэтийн болон давагдашгүй хүчний нөхцөл байдлаас үл шалтгаалан гэрээг хэрэгжүүлэх боломжит арга замыг хайна.
- 23. Гэрээний үүргийг шилжүүлэх** 23.1. Ямарч тохиолдолд гэрээний үүргийг гуравдагч этгээдэд шилжүүлэхийг хориглоно.
- 24. Гэрээнд ашиглах хэл** 24.1. Нийлүүлэгч ГТН-д заасан гэрээнд ашиглах хэлийг бүрэн ойлгох мэдлэгтэй гэдгээ үүгээр баталж байна. Гэрээ түүнд холбогдох баримт бичиг, харилцах бичиг баримт нь энэ хэл дээр байна.
- 24.2. 24.1-д заасан хэл рүү орчуулах зардал болон орчуулгын үнэн зөвийг нийлүүлэгч хариуцна.
- 25. Татвар болон хураамж** 25.1. Монгол Улсын нутаг дэвсгэрийн гадна оногдуулдаг бүх төрлийн татвар, хураамжийг нийлүүлэгч бүрэн хариуцна.
- 26. Гарчиг** 26.1. Гэрээний бүлэг, зүйл болон бусад хэсгийн гарчиг нь зөвхөн тайлбарын шинжтэй бөгөөд гэрээний хэсэг болохгүй.
- 27. Үүргийн гүйцэтгэл** 27.1. Аль нэг тал нь гэрээний үүргээ гүйцэтгэхийг хатуу шаардаагүй нь нөгөө талын уг үүргийг биелүүлэхгүй байх шалтгаан болохгүй.
-

ДОЛООДУГААР БҮЛЭГ

ГЭРЭЭНИЙ ТУСГАЙ НӨХЦӨЛ

1. Тодорхойлолт (ГЕН - 1)	1.1.(д)	Захиалагч нь “ <i>Цахилгаан дамжуулах үндэсний сүлжээ</i> ” ТӨХК
2. Шалгалт туршилт (ГЕН - 7)	7.0	Төслийн менежер буюу захиалагч нь бараа материалд шаардлагатай шалгалт туршилтуудыг хийнэ. Нийлүүлэгч нь шаардлагатай туршилт тохируулга чанар стандартын найдвартай байдлыг хариуцна.
3. Баглаа боодол (ГЕН - 8)	8.0	Барааны баглаа боодол, бүрэн бүтэн байдлыг нийлүүлэгч хариуцна.
4. Барааг хүргэх болон бичиг баримтын бүрдүүлэлт (ГЕН - 9)	9.0 9.3	<p>ГЕН-ийн 9 дүгээр зүйлийг дараах байдлаар дэлгэрүүлнэ. Үүнд:</p> <p>“Монгол Улсын гаднаас санал болгосон бараа (СИП):</p> <p>Нийлүүлэгч барааг тээврийн хэрэгсэлд ачсаны дараа энэ тухай бүрэн мэдээллийг захиалагч болон даатгалын байгууллагад утсан холбоогоор мэдэгдэнэ. Мэдэгдэлд гэрээний дугаар, барааны нэр, тоо ширхэг, тээврийн хэрэгслийн нэр, тээврийн баримтын дугаар, ачсан боомт, боомтоос гарах огноо, буулгах боомт зэргийг дурдана. Нийлүүлэгч дараах баримт бичгийг захиалагч болон даатгалын байгууллагад ирүүлнэ:</p> <ol style="list-style-type: none">1) нийлүүлэгчийн барааны нэр, тоо ширхэг, нэгж болон нийт үнийг заасан нэхэмжлэхийн хувь;2) барааг бүрэн бүтэн тээврийн хэрэгсэлд ачуулсан болохыг гэрчлэх “Тээврийн хөлс урьдчилан төлөгдсөн” гэсэн тэмдэглэл бүхий бусдад шилжүүлж болох ачааны нэхэмжлэх (bill of lading)-ийн үндсэн болон 1 ширхэг хуулбар хувийг бусдад үл шилжүүлэх ачааны нэхэмжлэхийн 1 ширхэг хуулбар хувийн хамт;3) барааны багц бүрийн баглаа боодлын жагсаалт;4) даатгалын гэрчилгээ;5) үйлдвэрлэгчийн буюу нийлүүлэгчийн баталгаат засварын гэрчилгээ;6) үйлдвэрийн буюу эрх бүхий байгууллагын шалгалт туршилтын гэрчилгээ;7) барааны гарал үүслийн гэрчилгээ. <p>Энд жагсаасан бичиг баримтыг барааг хүргэх газар, эсхүл боомтод ирэхээс 7 хоногийн өмнө захиалагчид өгсөн байна. Баримт бичгийг энэ хугацаанд захиалагчид өгч чадаагүйгээс гарах зардлыг нийлүүлэгч хариуцна.</p>

- 9.4 Монгол Улсын дотроос санал болгосон бараа (ИКСБ):
- 1) нийлүүлэгчийн барааны нэр, тоо ширхэг, нэгж болон нийт үнийг заасан нэхэмжлэхийн хувь;
 - 2) барааг хүргэсэн тухай баримт, төмөр замын болон тээврийн баримт;
 - 3) үйлдвэрлэгчийн буюу нийлүүлэгчийн баталгаат засварын гэрчилгээ;
 - 4) үйлдвэрийн буюу эрх бүхий байгууллагын шалгалтын гэрчилгээ;
 - 5) барааны гарал үүслийн гэрчилгээ.

Энд жагсаасан баримт бичгийг бараа хүрэлцэн ирэхээс 7 хоногийн өмнө захиалагчид өгсөн байна. Баримт бичгийг энэ хугацаанд захиалагчид өгч чадаагүйгээс гарах зардлыг нийлүүлэгч хариуцна.”

- | | | |
|--------------------------------------------|------|---------------------------------------------------------------------------------------------------------------------------------------------------------------------------------------------------------------------------------------------------------------------------------------------------------------------------|
| 5. Гүйцэтгэлийн баталгаа (ГЕН - 11) | 11.1 | Гүйцэтгэлийн баталгаа гэрээний үнийн 5 хувьтай тэнцэх дүнтэй байна. |
| 6. Даатгал (ГЕН - 12) | 12.0 | Даатгалын тусгай шаардлага

Даатгалыг нийлүүлэгч хариуцна. Даатгалын валют төгрөг байна. |
| 7. Баталгаат засвар (ГЕН-13) | 13.0 | Баталгаат засварын тусгай шаардлага

Чанарын баталгаат хугацаа нь 3 жил байна. Баталгаат хугацаанд гарсан гэмтлийг нийлүүлэгч/гүйцэтгэгч тал хариуцна. Баталгаат засварын барьцаа гэрээний үнийн дүнгийн 5 хувьтай тэнцэх дүнтэй байх бөгөөд гэрээ дүгнэсэн өдрөөс хойш 12 сарын дараа олгоно. |
| 8. Төлбөр (ГЕН - 14) | 14.4 | ГЕН-ийн 14 дүгээр зүйлийг дараах байдлаар дэлгэрүүлнэ. Үүнд:

“Захиалагч Монгол Улсын гаднаас болон дотроос санал болгосон барааны төлбөрийг нийлүүлэгчид дараах журмын дагуу хийнэ: |

1. **Урьдчилгаа төлбөр:** Төрийн болон орон нутгийн өмчийн хөрөнгөөр бараа, ажил, үйлчилгээ худалдан авах тухай хуулийн 44 дүгээр зүйлийн дагуу Урьдчилгаа төлбөр төлж болно. Урьдчилгаа төлбөрийг маягтын дагуу гаргасан харилцагч банкны баталгааг үндэслэн урьдчилгаа төлбөрийн баталгаа гаргасан дүнгээр олгоно.
2. **Барааг хүлээн авахад төлөх төлбөр:** Барааг шалгаж хүлээн авсан, угсарч суурилуулан ашиглалтанд оруулсан акт баримт ирснээс хойш 30 хоногийн дотор нэхэмжлэх болон захиалагчийн хүлээн авсан тухай акт, гэрээ дүгнэсэн актыг үндэслэн төлбөрийн 95%-ийг төлнө.
Урьдчилгаа төлбөр олгосон тохиолдолд олгосон урьдчилгааг төлбөрөөс хасаж тооцно.

14.5 Эцсийн төлбөрийг баталгаат засварын барьцааны хугацаа дуусахад төлөх ба банкны батлан даалтыг захиалагчид гаргаж өгснөөр уг төлбөрийг урьдчилан авч болно.

14.6 **Тооцооны үлдэгдлийг баталгаа:**
Харилцагч талуудын хооронд гарсан ажил гүйлгээг тодруулан тайлант үеийн эцэст дэх хоорондын тооцооны үлдэгдлийг баталгаажуулахдаа хоёр дугаар улирал, жилийн эцэст Сангийн сайдын 2017 оны 12 дугаар сарын 05-ны өдрийн 347 дугаар тушаалаар батлагдсан маягтын дагуу тооцооны үлдэгдлийн баталгааг үйлдэнэ. Тооцооны үлдэгдлийн баталгааг тооцоо үүссэн данс тус бүрээр хөтлөнө.

**9. Алданги
оногдуулах
(ГЕН - 17)**

17.1 Алданги оногдуулах хувь: ***Хугацаа хэтэрсэн хоног тутамд гэрээний үнийн дүнгийн 0,05% байна.***
Алдангийн нийт дүн: ***Гэрээний үнийн дүнгийн 5%-иас хэтрэхгүй.***

**Хохирлыг
барагдуулах**

Чанарын баталгаат хугацаанд гарсан барааны чанар стандарттай холбоотой хохирлыг нийлүүлэгч хариуцна.

Сэлбэг

Санал болгосноор

НАЙМДУГААР БҮЛЭГ

ГЭРЭЭНИЙ МАЯГТ

БАТЛАВ.

ЗАХИАЛАГЧ	НИЙЛҮҮЛЭГЧ
_____ (Тамга, тэмдэг)	_____ (Тамга, тэмдэг)
_____ (Гарын үсэг)	_____ (Гарын үсэг)
_____ (Албан тушаал)	_____ (Албан тушаал)

[Тендер шалгаруулалт/гэрээний нэр] гэрээ.

Дугаар № [Тендер шалгаруулалт/гэрээний дугаар]

..... хот/аймаг

Нэг талаас **Цахилгаан дамжуулах үндэсний сүлжээ ТӨХК** (цаашид “захиалагч” гэх), нөгөө талаас **[нийлүүлэгчийн нэр]** (цаашид “нийлүүлэгч” гэх) дараах зүйлийг харилцан тохиролцож оны сарын -ний өдөр энэхүү ГЭРЭЭГ (цаашид “гэрээ” гэх) байгуулав.

1. Монгол Улсын Иргэний болон бусад хууль тогтоомжийн дагуу бараа, бүтээгдэхүүн нийлүүлэхтэй холбогдон захиалагч, нийлүүлэгчийн хооронд үүсэх харилцааг зохицуулах, харилцан хүлээх үүрэг, хариуцлагыг тогтооход энэхүү гэрээний ач холбогдол оршино.
2. Захиалагч нь **[гэрээний нэр, дугаар]**-г (цаашид “бараа” гэх) **[гэрээний үнийг тоогоор болон үсгээр]** (цаашид “гэрээний үнэ” гэх) нийлүүлэхээр ирүүлсэн нийлүүлэгчийн тендерийг үүгээр хүлээн зөвшөөрөв. Гэрээний үнэ нь санхүүжилтийн нийт гүйцэтгэл болно.
3. Захиалагч нь барааны нийлүүлэлтийгтөгрөгийн өөрийн хөрөнгөөр санхүүжүүлнэ.
4. Нийлүүлэгч нь нэр төрлийн барааг 2017 оны дугаар сарын -нээсоны дугаар сарын -ны өдрийн дотор нийлүүлж хүлээлгэж өгнө.
5. Дор дурдсан баримт бичиг нь цаашид гэрээний хэсэг болно (цаашид “гэрээний баримт бичиг” гэх). Үүнд:

Гэрээ байгуулах эрх олгох тухай мэдэгдэл;
Бусад шаардлагатай баримт бичиг;

Тендер ба үнийн хуваарь;
Гэрээний ерөнхий нөхцөл;
Гэрээний тусгай нөхцөл;
Техникийн тодорхойлолт болон бараа нийлүүлэлтийн хуваарь;
Санхүүжилтийн хуваарь.

6. Нийлүүлэгч нь энэ гэрээний дагуу захиалагчийн төлөх төлбөрийг үндэслэн энэхүү гэрээний бүх нөхцөл, болзолд нийцүүлэн энд заасан барааг нийлүүлж, гэмтэл согог арилгах үүрэг хариуцлагыг хүлээж байна.
7. Захиалагч нь гэрээний дагуу нийлүүлэгчийн нийлүүлэх бараа болон гэмтэл согог арилгах үйлчилгээг үндэслэн гэрээний үнэ, эсхүл тухайн үед гэрээний заалтын дагуу төлөх бусад дүнг гэрээнд заасан хэлбэрээр нийлүүлэгчид төлөх үүрэг хариуцлага хүлээж байна.
8. Гэрээнд холбогдох асуудлаар талууд албан бичгээр буюу шуудан, телекс, цахилгаан болон факсаар харилцана.

ЗАХИАЛАГЧИЙГ ТӨЛӨӨЛЖ:

[Албан тушаал, нэр]
*[Гарын үсэг]*_____

ТАМГА

[Захиалагчийн хаяг]
[Утас/факсын дугаар]
[Харилцагч банкны нэр, дансны дугаар]

НИЙЛҮҮЛЭГЧИЙГ ТӨЛӨӨЛЖ:

[Албан тушаал, нэр]
*[Гарын үсэг]*_____

ТАМГА

[Захиалагчийн хаяг]
[Утас/факсын дугаар]
[Харилцагч банкны нэр, дансны дугаар]

ГҮЙЦЭТГЭЛИЙН БАТАЛГААНЫ МАЯГТ (БАНКНЫ БАТЛАН ДААЛТ)

[Захиалагч байгууллагын нэр]

[Гүйцэтгэгчийн нэр] нь (цаашид “Гүйцэтгэгч” гэх) нь **[Гэрээний нэр ба ажлын товч тодорхойлолт]** (цаашид “гэрээ” гэх) ажлыг гүйцэтгэх болсонтой ХОЛБОГДУУЛАН,

Гүйцэтгэгч гэрээний дагуу хүлээсэн үүргээ биелүүлэх баталгаа болгож захиалагчийн хүлээн зөвшөөрөх банкны гаргасан дор дурдсан дүнтэй батлан даалтыг захиалагчид ирүүлэхийг дээрх гэрээнд заасантай ХОЛБОГДУУЛАН,

[Банкны нэр] (цаашид “Банк” гэх) нь дараах батлан даалтыг гаргаж байна:

Банк нь гүйцэтгэгчийн нэрийн өмнөөс **[баталгааны дүн тоогоор, төгрөг][дүн үсгээр, төгрөг]** –ээс хэтрэхгүй мөнгөн дүнтэй төлбөрийг **[захиалагчийн нэр]** (цаашид “захиалагч” гэх)-ийн өмнө хариуцаж, гүйцэтгэгч гэрээний үүргээ зөрчсөн тухай захиалагчийн бичгээр гаргасан анхны шаардлагыг хүлээн авсан даруй үл маргалдах журмаар энэхүү төлбөрийг хийх үүрэг хүлээж байна. Ингэхдээ дээр дурдсан **[баталгааны дүн тоогоор, төгрөг][дүн үсгээр, төгрөг]**-ийн хүрээнд захиалагчийн шаардсан аливаа дүнг ямарваа нэгэн нотолгоо, үндэслэл болон тайлбар шаардахгүй.

Захиалагч, гүйцэтгэгчийн хооронд байгуулсан гэрээний нөхцөл болзол, эсхүл түүний дагуу гүйцэтгэх ажил, эсхүл гэрээний бичиг баримтад оруулж болох аливаа өөрчлөлт, нэмэлт нь энэ батлан даалтын дагуу банкны хүлээсэн үүргийг хөндөхгүй ба дээрх өөрчлөлт, нэмэлтийн талаарх аливаа мэдэгдлийг ирүүлэх шаардлагагүй.

Энэ баталгаа нь ажил дууссан тухай мэдэгдэл гаргаснаас хойш /огноог оруулах/ хугацаанд хүчинтэйбайна.

Та бүхнийг хүндэтгэсэн,

Банкны эрх бүхий албан тушаалтны гарын үсэг:

Албан тушаал, нэр:

Банкны тамга

Огноо:

Хаяг:

**УРЬДЧИЛГАА ТӨЛБӨРИЙН БАТАЛГААНЫ МАЯГТ
(БАНКНЫ БАТЛАН ДААЛТ)**

[Захиалагч байгууллагын нэр]

[Гүйцэтгэгчийн нэр] (цаашид “гүйцэтгэгч” гэх) оны ... дугаар сарын ...-ний өдрийн ... тоот **[Гэрээний нэр ба ажлын товч тодорхойлолт]** гэрээ (цаашид “гэрээ” гэх)-ний ерөнхий нөхцөлийн 48 дугаар зүйлийн дагуу хүлээсэн үүргээ амжилттай биелүүлэхээ баталж **[Захиалагчийн нэр]**-ийн өмнө хариуцлага хүлээж **[Баталгааны мөнгөн дүн][үсгээр]** -ийн банкны баталгаа ирүүлэхтэй ХОЛБОГДУУЛАН,

[Банк нэр] (цаашид “Банк” гэх) нь гүйцэтгэгчийн нэрийн өмнөөс **[баталгааны дүн тоогоор, валют][дүн үсгээр, валют]**–ээс хэтрэхгүй мөнгөн дүнтэй төлбөрийг захиалагчийн өмнө хариуцаж, гүйцэтгэгч гэрээний үүргээ зөрчсөн тухай захиалагчийн бичгээр гаргасан анхны шаардлагыг хүлээн авсан даруй үл маргалдах журмаар энэхүү төлбөрийг хийх үүрэг хүлээж батлан даалт гаргаж байна.

Захиалагч, гүйцэтгэгчийн хооронд байгуулсан гэрээний нөхцөл болзол, түүний дагуу гүйцэтгэх ажил, гэрээний бичиг баримтад оруулж болох аливаа өөрчлөлт, нэмэлт нь энэ батлан даалтын дагуу банкны хүлээсэн үүргийг хөндөхгүй ба дээрх өөрчлөлт, нэмэлтийн талаарх аливаа мэдэгдлийг ирүүлэх шаардлагагүй.

Энэхүү баталгаа нь гэрээний нөхцөлийн дагуу захиалагчид дээр дурдсан дүнтэй ижил төлбөр эргэн төлөгдөх өдөр /огноог оруулах/ хүртэлхүчин төгөлдөр байна.

Банкны эрх бүхий албан тушаалтны гарын үсэг:

Албан тушаал, нэр:

Банкны тамга:

Огноо:

Хаяг:

ТЕНДЕРИЙН УРИЛГА

Огноо: **2020 оны 02 дугаар сарын 21**-ний өдөр.

Тендер шалгаруулалтын нэр: **“110/35/6кВ-ын Сүхбаатар дэд станцын 6кВ-ын II секцийг шинэчлэх, 6 кВ-ын ЗРУ-н шал тэгшлэх, оператив тэжээлийн үүсгүүр ОТҮ шинэчлэх” ажил гүйцэтгэгчийг сонгон шалгаруулах тендер**

Тендер шалгаруулалтын дугаар: **ЦДҮС/202001030**

“Цахилгаан дамжуулах үндэсний сүлжээ” ТӨХК нь эрх бүхий тендерт оролцогчдоос “110/35/6кВ-ын Сүхбаатар дэд станцын 6кВ-ын II секцийг шинэчлэх 6кВ-ын ЗРУ-н шал тэгшлэх, оператив тэжээлийн үүсгүүр ОТҮ шинэчлэх ажил” гүйцэтгэх тухай цахим тендер ирүүлэхийг урьж байна.

Тендер шалгаруулалт нь Төрийн худалдан авах ажиллагааны цахим системээр явагдах тул www.tender.gov.mn хаягаар орж дэлгэрэнгүй мэдээлэл авна уу.

Тендерт оролцогч нь цахим тендер илгээхийн өмнө **50.000 /тавин мянга/** төгрөгийг цахим системээр дамжуулан төлсөн байна.

Тендер нь түүнийг нээсэн өдрөөс хойш **30** хоногийн дотор хүчинтэй байна.

Тендерт оролцогч нь санхүүгийн болон туршлагын дараах шаардлагыг хангасан байна. Үүнд:

1. Борлуулалтын хэмжээ:

Сүүлийн 3 жил буюу 2017, 2018, 2019 оны жилийн дундаж нь санал болгож буй үнийн дүнгийн 100 хувиас доошгүй байна.

2. Түргэн хөрвөх чадвартай хөрөнгө болон авах боломжтой зээлийн хэмжээ:

Санал болгож буй үнийн дүнгийн 50 хувиас багагүй байна.

3. Сүүлийн 3 жилд хэрэгжүүлсэн ижил төстэй ажлын өртөг:

Сүүлийн 3 жил буюу 2017, 2018, 2019 оны аль нэг жилд тендерт санал болгож буй үнийн дүнгийн 100 хувиас багагүй үнийн дүнтэй ижил төстэй ажил гүйцэтгэсэн байна.

Тендерийн хамт 10.000.000 (арван сая) төгрөгийн үнийн дүнтэй тендерийн баталгаа ирүүлнэ. Засгийн газрын бондоор тендерийн баталгаа ирүүлж болно.

Тендерийг **2020 оны 04 дугаар сарын 02-ний өдрийн 10 цагаас** өмнө цахим системээр илгээх ба нээлтэд оролцох хүсэлтэй тендерт оролцогчдыг байлцуулан тендерийг **2020 оны 04 дугаар сарын 02-ний өдрийн 10 цаг 10 минутад** нээнэ.

Гадаадын этгээд тендер ирүүлэх эрхтэй.

Монгол Улсын гарал үүсэлтэй бараанд давуу эрх тооцохгүй.

Сонирхсон этгээд бусад мэдээллийг доорх хаягаар авч болно.

**Улаанбаатар-17060, Хан-Уул дуурэг, 3 дугаар хороо, Чингисийн өргөн чөлөө-45,
“ЦДҮС” ТӨХК-ийн төв байр, 3 дугаар давхар 314 тоот.
Худалдан авах ажиллагаа, Ханган нийлүүлэлтийн хэлтэс
Утас: 99077101, 99399963, Email: nyamjav_62@yahoo.com**