



УЛААНБААТАР ЦАХИЛГААН ТҮГЭЭХ СҮЛЖЭЭ ТӨХК

**6-35 КВ-ЫН ШУГАМЫН АРМАТУР НИЙЛҮҮЛЭГЧИЙГ
СОНГОН ШАЛГАРУУЛАХ ТЕНДЕРИЙН
БАРИМТ БИЧИГ**

**Тендерийн нэр: 6-35 кВ-ын шугамын арматур
Тендерийн дугаар: ХА-022/2020**

Улаанбаатар хот - 2020 он

ЦАХИМ ҮНИЙН САНАЛ АВАХ УРИЛГА

Тендерийн нэр: **6-35 кВ-ын шугамын арматур**

Тендерийн дугаар: **ХА-022/2020**

“УБЦТС” ТӨХК эрх бүхий тендерт оролцогчдоос : **“6-35 кВ-ын шугамын арматур”** нийлүүлэх тухай цахим тендер ирүүлэхийг урьж байна.

Энэхүү ажлын тендер шалгаруулалт нь цахим худалдан авах ажиллагааны системээр зарлагдаж байгаа цахим тендер тул www.tender.gov.mn хаягаар орж дэлгэрэнгүй мэдээлэл болон цахим тендерийн баримт бичгийг үнэ төлбөргүйгээр татан авна уу. Тендер шалгаруулалтыг Сангийн сайдын 2013 оны 07 дугаар тушаалаар батлагдсан “Цахим тендер шалгаруулалт зохион байгуулах журам”-ын дагуу зохион байгуулж байна.

Тендерт оролцогч нь тендерийн баримт бичгийг илгээхийн өмнө **50,000 /тавин мянга/** төгрөгийг цахим систем ашиглан төлсөн байх ёстой.

Тендерийг **2020 оны 04 дүгээр сарын 01-ний өдрийн 09 цаг 00 минутаас** өмнө системд ирүүлэх ба нээлтэд оролцох хүсэлтэй тендерт оролцогчдыг байлцуулан тендерийг **2020 оны 04 дүгээр сарын 01-ний өдрийн 09 цаг 30 минутад** тендерийн нээлтийн өрөөнд нээнэ. /УБЦТС ТӨХК-н төв байрны 206 тоот/

Сонирхсон этгээд тендерийн баримт бичиг болон бусад мэдээллийг доорх хаягаар авч болно.

Захиалагчийн хаяг:

Улаанбаатар хот. Хан-Уул дүүрэг. 3-р хороо,

Чингисийн өргөн чөлөө-45.

УБЦТС ТӨХК-ийн төв байр. 206 тоот.

Хангамж үйлчилгээний алба

Утас: 342420 +157, Факс: 976-341852

Цахим хаяг: www.tender.gov.mn

Хоёр. ТЕНДЕРТ ОРОЛЦОГЧДОД ӨГӨХ ЗААВАРЧИЛГАА

- 1. Эрх бүхий тендерт оролцогч ба эрх бүхий бараа**

1.1. Тендерт оролцогч нь “Төрийн болон орон нутгийн өмчийн хөрөнгөөр бараа, ажил, үйлчилгээ худалдан авах тухай” хуулийн 14-16 дугаар зүйл буюу Тендер шалгаруулалтын өгөгдлийн хүснэгт /цаашид “ТШӨХ” гэх/-д заасан холбогдох шаардлагыг хангасан байна.
- 2. Тендер ирүүлэх, тендерийн нээлт**

2.1. Захиалагч тендерүүдийг ТШӨХ-д заасан захиалагчийн хаягаар, ТШӨХ-д заасан огноо, цагаас өмнө хүлээн авна.

2.2. Тендерийг ТШӨХ-д заасан хугацаанд, ТШӨХ-д заасан газар нээлтийг хийнэ.

2.3. Тендерт оролцогч тендерийн материалд Хувь хүний нууцын тухай болон Байгууллагын нууцын тухай хуулиудаар ил болгохыг хориглосон мэдээллийг тусад нь хавтаслаж ирүүлнэ. Тус хавтасны эхэнд тэдгээр мэдээллийг нууцлах үндэслэлийг бичгээр тайлбарлаж, тендерт оролцогчийн итгэмжлэгдсэн этгээд гарын үсгээр баталгаажуулна. Эрх бүхий тендерт оролцогч болохыг нотлох ТШӨХ-д заасан баримт бичиг, тендерийн баримт бичигт заасан маягтуудыг нууцлахгүй ирүүлнэ.
- 3. Тендерийн иж бүрдэл**

3.1. Тендерт оролцогчийн бэлтгэж ирүүлэх тендер нь дараах зүйлээс бүрдэнэ. Үүнд:

 - (а) Үнийн санал;
 - (б) Үнийн боло нийлүүлэлтийн хуваарь;
 - (в) Чадварын мэдээлэл /санхүүгийн тайлан, туршлагын мэдээлэл, гэрээ гүйцэтгэсэн ажлын гэрээний хуулбар/ болон бусад баримт бичиг;
 - (г) Шаардлагатай тусгай зөвшөөрөл;
 - (д) [Бэлтгэж ирүүлэх шаардлагатай бусад материалыг жагсаана.]
- 4. Тогтмол үнэ**

4.1. Тендерт оролцогчийн санал болгосон үнэ нь төгрөгөөр илэрхийлэгдсэн байх ба гэрээг хэрэгжүүлэх хугацаанд тогтмол байна. Үнийн тохируулгын нөхцөлтэйгээр ирсэн үнийн саналаас татгалзана.
- 5. Техникийн тодорхойлолт ба арилжааны нөхцөлүүд**

5.1. Нийлүүлэх бараа нь техникийн тодорхойлолтын шаардлагыг бүрэн хангасныг тендерт оролцогч батлах үүрэгтэй. Нийлүүлэх бараа нь техникийн тодорхойлолтын шаардлагаас зөрсөн тохиолдолд тухайн тендерээс татгалзана.

5.2. Тендерт оролцогч нь энэ баримт бичигт заасан арилжааны нөхцөлүүдийг бүрэн хангасныг албан бичгээр батлан тендерийн хамт ирүүлнэ.
- 6. Үнийн саналын хүчинтэй байх хугацаа**

6.1. Үнийн санал нь түүнийг ирүүлсэн өдрөөс хойш 30 хоногийн хугацаанд хүчинтэй байна.

7. Санал болгосон үнэ, түүнийг үнэлэх
- 7.1. Тендерт оролцогч үнийн саналдаа холбогдох бүх даатгал, тээврийн зардал, татвар, хураамжийг оруулж үнийн хуваарийн дагуу ирүүлнэ.
- 7.2. Бараа нийлүүлэлтийн хуваарьт заасан бараа нь **ТШӨХ-д** заасан багцаас бүрдэх ба багцад орсон нэр төрөл бүрд заавал үнийн санал ирүүлнэ.
- 7.3. Захиалагч техникийн тодорхойлолт болон бусад нөхцөл шаардлагыг хангасан оролцогчдын үнийг харьцуулж хамгийн бага үнэ санал болгосон тендерт оролцогчид гэрээ байгуулах эрхийг олгоно.
8. Гэрээ байгуулах эрх олгох тухай мэдэгдэл
- 8.1. Захиалагч нь шалгарсан тендерт оролцогчид гэрээ байгуулах эрх олгосныг түүний тендер хүчинтэй байх хугацаа дуусахаас өмнө албан бичгээр мэдэгдэнэ. Энэ мэдэгдэлд гэрээнд заасны дагуу хийгдэх ажилд төлөх мөнгөн дүн буюу гэрээний үнийг заана. Гэрээний үнэ нь залруулга болон үнийн хөнгөлөлтийг (түүний дотор нөхцөлтэй үнийн хөнгөлөлт) тооцсон тендерийн үнэ байна.

Гурав. ТЕНДЕР ШАЛГАРУУЛАЛТЫН ӨГӨГДЛИЙН ХҮСНЭГТ

<p>ТӨӨЗ-ны холбогдох заалт</p>	<p align="center">Шалгуур үзүүлэлт</p>
<p>ТӨӨЗ 1.1</p>	<ol style="list-style-type: none"> 1. Сүүлийн /2019 он/ нэг жилийн санхүүгийн тайланг ирүүлнэ. 2. Төсөвт өртөг 42,158,800 төгрөг 3. Монгол Улсын хуулийн дагуу татвар, хураамж, төлбөрөө тухайн тендер нээсэн өдрийн байдлаар бүрэн төлсөн байна. Тендер нээсэн өдрийн байдлаар татвар, хураамж, төлбөрийг шалгах бөгөөд аливаа төлбөрийн өртэй байх нь тухайн тендерээс татгалзах үндэслэл болно. 4. Улсын бүртгэлийн гэрчилгээний хувь 5. Үнийн санал, бараа нийлүүлэлтийн хуваарийг маягтын дагуу ирүүлэх 6. Шүүхийн тодорхойлолт: Шүүхийн шийдвэр гүйцэтгэх ерөнхий газрын тодорхойлолтыг ирүүлнэ. 7. 6-35 кВ-ын шугамын арматур нь / гарал үүсэл буюу үйлдвэрлэгч тодорхой байх/, чанарын удирдлагын ISO сертификат бүхий үйлдвэрийн бүтээгдэхүүн байх бөгөөд олон улсын чанарын шаардлага хангасан тухай сертификат ирүүлнэ. 8. Гэрээний үнээр, захиалгын хугацаанд техникийн шаардлага хангасан арматурыг хүлээлгэж өгөхийг баталсан албан мэдэгдэл ирүүлнэ. 9. Чанарын баталгааны хугацаа 6 сараас доошгүй байна. 10. Тендерт оролцогчийн ирүүлсэн саналыг олон нийтэд мэдээлэхэд татгалзах зүйлгүй тухай тендерт оролцогчийн албан мэдэгдэл ирүүлнэ. 11. Тендер шалгаруулалтын өгөгдлийн хүснэгтэд заасан материалуудын аль нэгийг үнийн саналд хавсаргаж ирүүлээгүй бол тухайн тендерээс татгалзах үндэслэл болно.

<p>ТӨӨЗ 2.1</p>	<p>Тендер хүлээн авах хаяг, эцсийн хугацаа нь: 2020 оны 04 дүгээр сарын 01-ний өдрийн 09 цаг 00 минутаас өмнө системд ирүүлэх ба нээлтэд оролцох хүсэлтэй тендерт оролцогчдыг байлцуулан тендерийг 2020 оны 04 дүгээр сарын 01-ний өдрийн 09 цаг 30 минутад тендерийн нээлтийн өрөөнд нээнэ./УБЦТС ТӨХК-н төв байрны 206 тоот/ Захиалагчийн хаяг: Улаанбаатар хот. Хан-Уул дүүрэг. 3-р хороо, Чингисийн өргөн чөлөө 45. УБЦТС ТӨХК-ийн төв байр. 206 тоот. Хангамж үйлчилгээний алба Утас: 342420 +157, Факс: 976-341852 Цахим хаяг: www.tender.gov.mn</p>
<p>ТӨӨЗ 2.3</p>	<p>Хувь хүний нууцын тухай болон байгууллагын нууцын тухай хуулиудаар ил болгохыг хориглосон мэдээллийг нууцлах үндэслэлийг бичгээр тайлбарлаж, баталгаажуулсан мэдэгдлийн хамт ирүүлнэ. Эрх бүхий тендерт оролцогч болохыг нотлох ТШӨХ-д заасан баримт бичиг, тендерийн баримт бичигт заасан маягтуудыг нууцлахгүй ирүүлнэ.</p>
<p>ТӨӨЗ 6.2</p>	<p>Энэхүү тендер шалгаруулалт нь дараах нэр, дугаар бүхий багцуудаас бүрдэнэ: багцгүй</p>

Гурав. 6-35 кВ-ын шугамын арматурт тавигдах
техникийн шаардлага

10, 35 кВ-ЫН ЦАХИЛГААН ДАМЖУУЛАХ АГААРЫН ШУГАМЫН АРМАТУР

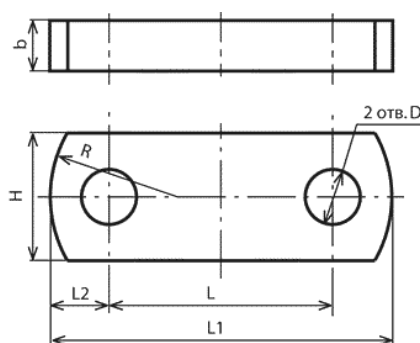
10, 35 кВ-ын цахилгаан дамжуулах агаарын шугамын арматур нь УБЦТС ТӨХК-ийн ТШТ: ЕШН “Техникийн ерөнхий шаардлага ба нөхцөл”-д заасан шаардлагуудыг хангасан байна. Энэхүү техникийн шаардлагын тодохойлолтод өөрөөр тусгаагүй бол харгалзах ГОСТ, IEC стандартуудыг заавал дагаж мөрдөнө. Бүх нийлүүлэх тоноглолууд нь 6, 10, 35 кВ-ын ЦДАШ-ын нэг маягийн ажлын зурагт тусгагдсаны дагуу байна.

Ашиглалтын нөхцөл

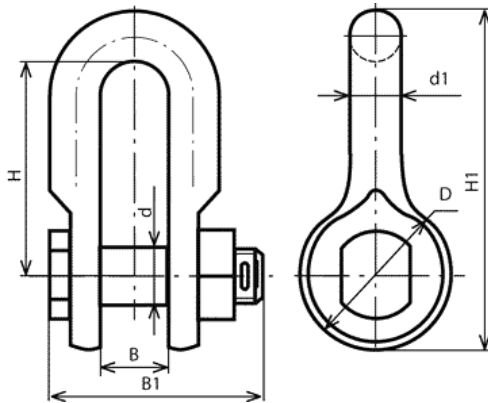
Доор дурьдсан нийлүүлэгдэх бүх тоноглолуудын ашиглалтын нөхцөл нь “ТШТ: ЕШН Техникийн ерөнхий шаардлага ба нөхцөл”-ийн “24. Орчны нөхцөл”-д шаардлагад нийцсэн байх ёстой.

ПР-7-6 маркийн Звено-ны техникийн үзүүлэлтүүд

1. Төрөл: ПР-7-6
2. Хэмжээ D, мм: 17
3. Хэмжээ H, мм: 40
4. Хэмжээ L, мм: 70
5. Хэмжээ L1, мм: 107
6. Зэвэрдэггүй байна
7. Тэсвэрлэх ачаалал, кН: 70-аас багагүй Жин, кг: 0.44

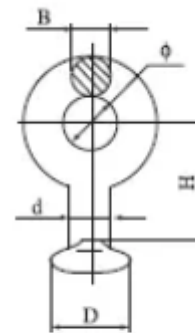


СКОБА СК-16-1А



СКОБА МАРК	Хэмжээс , мм							Эвдрэх үеийн хамгийн бага ачаалал кН-аас багагүй	Жин, кг
	D	d	d1	B	B1	H	H1		
СК-7-1А	42	16	14	17	66	50	84	70	0,38
СК-12-1А	52	22	18	23	93	65	108	120	0,91
СК-16-1А	52	25	20	26	103	70	115	160	1,22
СК-21-1А	62	28	24	29	108	75	129	210	1,82

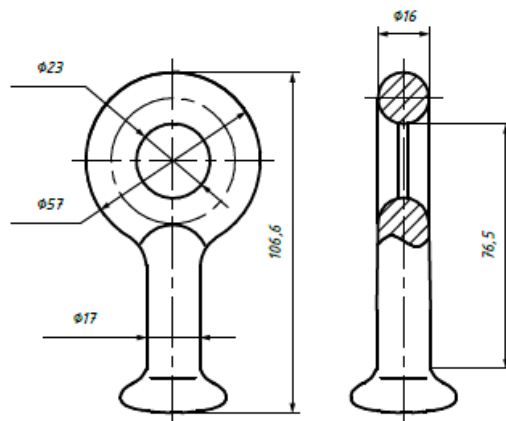
Серьга Q-7



Q Type

Серьга МАРК	Хэмжээс , мм					Эвдрэх үеийн хамгийн бага ачаалал кН-аас багагүй
	D	d	φ	B	H	
Серьга Q-7	33	17	17	17	50	70 кН

СЕРЬГА СР-7-16



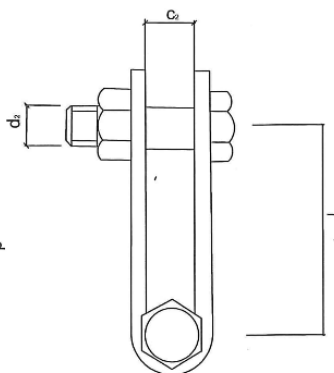
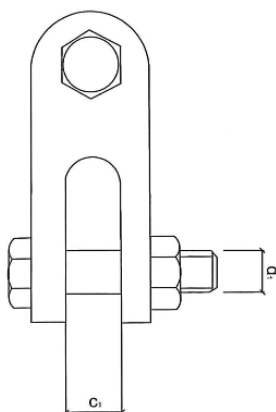
Серьга марк	Хэмжээс						Эвдрэх үеийн хамгийн бага ачаалал кН-аас багагүй	Жин, кг
	D	d	D1	b	H	H1		
СР-7-16	мм	мм	мм	мм	мм	мм	кН	кг
	17	17	42	16	65	99,4	70	0,30

УШКО W-7, WS-7

- M-16
- Жин 0,8 кг /W-7/, 0.97 кг / WS-7/
- Эвдрэх үеийн хамгийн бага ачаалал 70 кН-ээс багагүй
- Зэвэрдэггүй

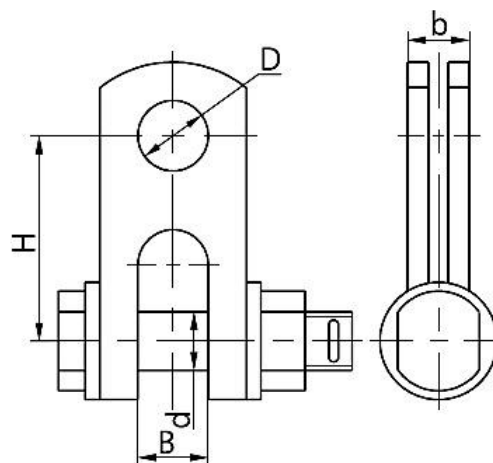


Z-7 маркийн Кронштейны техникийн үзүүлэлтүүд



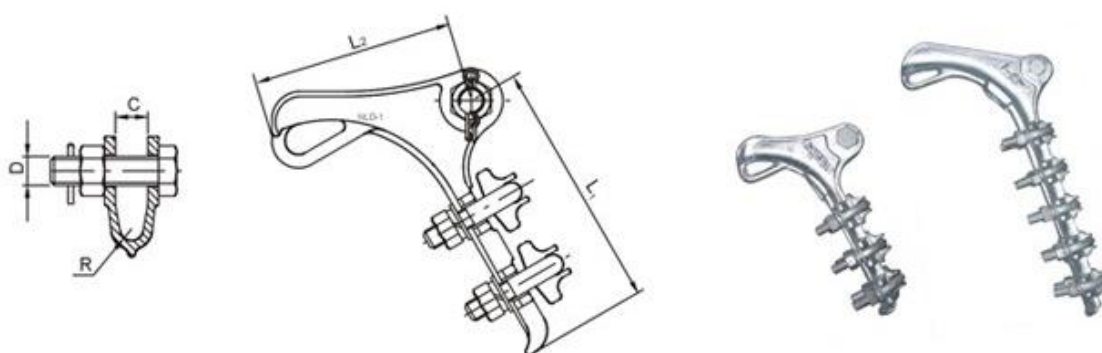
Марк	Тасрах хүч кN	Хэмжээс мм					жин кг
		c ₁	c ₂	d ₁	d ₂	l	
Z-7	69	18	18	16	16	60	0.56

Скоба, СКТ-7-1



Марк	Хэмжээс , мм					Эвдрэх үеийн хамгийн бага ачаалал 70 кН-ээс багагүй	Жин, кг
	H	B	b	D	d		
СКТ-7-1	60	17	16	17	16	70	0,46

ТАТАЛТЫН ХАВЧААР NLD-1, NLD-2

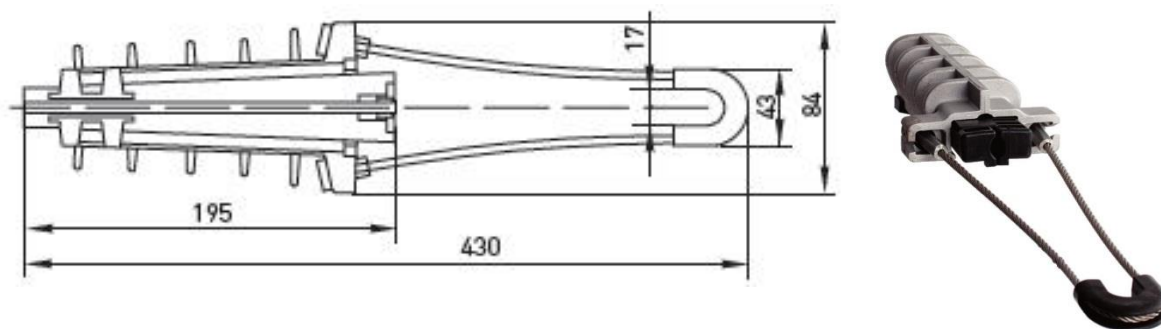


Марк	Дамжуулагчийн диаметр, мм	Хэмжээс, мм					U болт		Тэсвэрлэх хүч, кН	Жин, кг
		L1	L2	R	C	M	тоо	Диаметр		
NLD-1	5.0-10	150	120	6.5	18	16	2	M12	20	1.3
NLD-2	10.1-14	205	130	8	18	16	3	M12	40	2.1

- ° Бат бэх ган их биетэй, цайрдсан болт бүхий цаг уурын нөхцөл тэсвэртэй.

СИП-ний РА 1500 татагчийн техникийн үзүүлэлтүүд

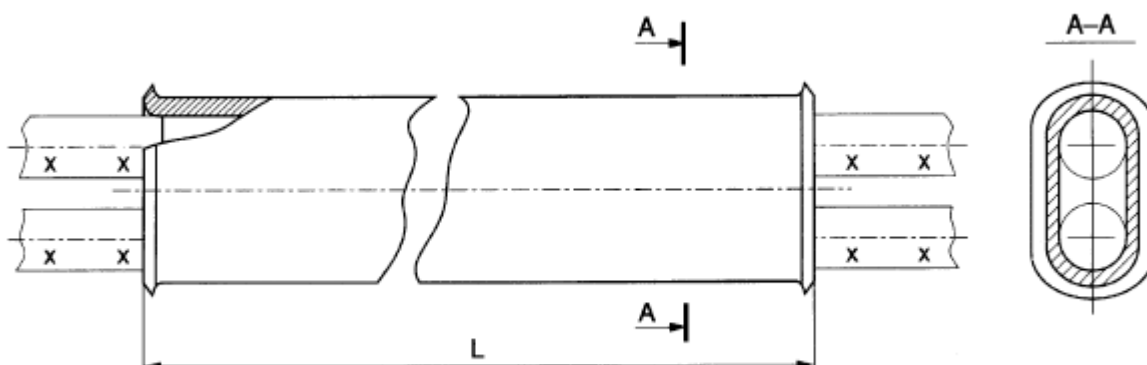
Хэвийн хүчдэл, кВ	1 кВ хүртэл
Зориулалт	СИП-2
Орчны температурын хязгаар, °С	-60 - +60
Угсрах температур, °С	- 20 - +50



Нэр	Тэсвэрлэх ачаалал, кгс	СИП-ний нейтралийн хөндлөн огтлол, мм ²	Жин, кг
PA1500	1500	50-70	0,28

АС утасны холболтын хавчаар СОАС-50, 70, 120

АС маягийн хөнгөн цагаан дамжуулагч бүхий утсыг холбоход ашиглана.



Марк	Хэмжээс, мм			Жин, кг	Ачаалал, кН-багагүй
	b1	b2	L		
СОАС-50-3	10,5	22,0	400	0,16	15,401
СОАС-70-3	12,5	26,0	450	0,23	21,717
СОАС-120-3	17,0	35,0	900	0,76	44,518

Барааны жагсаалт ба бараа нийлүүлэлтийн хуваарь

	Нэр	Тодорхойлолт, тайлбар	Тоо ширхэг	Хэмжих нэгж	ТШӨХ-д заасан барааг хүргэх эцсийн цэг	Инкотермийн нөхцөлийн дагуу тогтоосон бараа нийлүүлэх хугацаа		
						Нийлүүлэх хамгийн хамгийн хугацаа	эхний эцсийн хугацаа	Нийлүүлэгчийн санал болгосон хугацаа
1	АС утасны холбогч	СОАС-120 болон түүнтэй дүйцэхүйц	10	ш	УБЦТС ТӨХК-ийн нисэх дэх агуулах	Гэрээ байгуулсан өдөр	60 хоногт	
2	АС утасны холбогч	СОАС-50 болон түүнтэй дүйцэхүйц	90	ш	УБЦТС ТӨХК-ийн нисэх дэх агуулах	Гэрээ байгуулсан өдөр	60 хоногт	
3	АС утасны холбогч	СОАС-70 болон түүнтэй дүйцэхүйц	60	ш	УБЦТС ТӨХК-ийн нисэх дэх агуулах	Гэрээ байгуулсан өдөр	60 хоногт	
4	Звено ПР-7-6	ПР-7-6 болон түүнтэй дүйцэхүйц	400	ш	УБЦТС ТӨХК-ийн нисэх дэх агуулах	Гэрээ байгуулсан өдөр	60 хоногт	
5	Кронштейн	Z-7 болон түүнтэй дүйцэхүйц	900	ш	УБЦТС ТӨХК-ийн нисэх дэх агуулах	Гэрээ байгуулсан өдөр	60 хоногт	
6	Серьга	Q-7 болон түүнтэй дүйцэхүйц	1121	ш	УБЦТС ТӨХК-ийн нисэх дэх агуулах	Гэрээ байгуулсан өдөр	60 хоногт	
7	Скоба	СК-16-1А болон түүнтэй дүйцэхүйц	250	ш	УБЦТС ТӨХК-ийн нисэх дэх агуулах	Гэрээ байгуулсан өдөр	60 хоногт	
8	Скоба	СК-7-1 болон түүнтэй дүйцэхүйц	687	ш	УБЦТС ТӨХК-ийн нисэх дэх агуулах	Гэрээ байгуулсан өдөр	60 хоногт	
9	Татагч /СИП утасны/	РА-1500 болон түүнтэй дүйцэхүйц	800	ш	УБЦТС ТӨХК-ийн нисэх дэх агуулах	Гэрээ байгуулсан өдөр	60 хоногт	
10	Таталтын хавчаар	NLD-1 болон түүнтэй дүйцэхүйц	727	ш	УБЦТС ТӨХК-ийн нисэх дэх агуулах	Гэрээ байгуулсан өдөр	60 хоногт	
11	Таталтын хавчаар	NLD-2 болон түүнтэй дүйцэхүйц	133	ш	УБЦТС ТӨХК-ийн нисэх дэх агуулах	Гэрээ байгуулсан өдөр	60 хоногт	
12	Ушко	WS-7	1221	ш	УБЦТС ТӨХК-ийн нисэх дэх агуулах	Гэрээ байгуулсан өдөр	60 хоногт	
	Нийт		6399					

Тендер нээх эцсийн хугацаанаас өмнө загвар /12ш / ирүүлэх бөгөөд ирүүлээгүй тохиолдолд зураг, хэмжээс болон бусад үзүүлэлтийг харуулсан үйлдвэрийн ойлгомжтой каталогийг тендерт хавсарган ирүүлнэ. Загвар, каталог болон чанарын сертификатын гарал үүсэл ижил байна.

Эдгээрийн /загвар болон каталог/ ядаж аль нэгийг ирүүлээгүй тендерээс татгалзана.

Дөрөв. **ЖИШИГ МАЯГТ**

1. ҮНИЙН САНАЛЫН МАЯГТ

[огноо]

(Захиалагч байгууллагын нэр)-ын дарга _____ танаа

1. Бид, [тендерт оролцогчийн нэр] дор дурдсан барааг [санал болгож буй нийт үнийг тоогоор болон үсгээр] төгрөгөөр үнийн саналын авах баримт бичгийн дагуу [тоо] хоногийн дотор нийлүүлэхээр санал болгож байна.
2. Нийлүүлэх бараа нь техникийн тодорхойлолтын шаардлагыг бүрэн хангасныг гэрчлэх баримтыг хавсаргав.
3. Бид гэрээний ерөнхий болон тусгай нөхцөлийг хүлээн зөвшөөрч байна гэдгийг үүгээр батламжилж байна.

Нэр төрөл	Тодорхойлолт	Барааны гарал үүслийн улс	Тоо ширхэг	Нэгж үнэ	Нийт дүн	НӨАТ болон бусад албан татвар	Бүгд дүн
1	2	3	4	5	6	7	8
Тендерийн нийт үнэ							

4. Бид тендерийг холбогдох журмын дагуу бусад тендерт оролцогчдод ил болгохыг үүгээр зөвшөөрч байна. Захиалагч бидний ирүүлсэн тендерийг нууцлах аливаа үүргээс бүрэн чөлөөлөгдөнө.

Баталгаат засварын хугацаа:

Санал болгож буй бусад нөхцөл:

Тендерт оролцогчийн нэр:

Эрх бүхий албан тушаалтны гарын үсэг, тамга:

Албан тушаал, нэр:

Хаяг:

2. НЭГДСЭН ХҮСНЭГТ: ӨМНӨ БОЛОН ОДОО ХЭРЭГЖИЖ БУЙ ГЭРЭЭ

Тендерт оролцогч хэрэгжүүлсэн болон одоо гүйцэтгэж буй бүх гэрээний талаар мэдээлэл ирүүлнэ.

Уг мэдээлэл нь гэрээ хэрэгжүүлэх чадавхигүй болсон эсхүл ажил дуусгавар болсон гэрчилгээ буюу ажил хүлээлцсэн актаа хүлээн авч байгаа гэрээний хувьд хамаарахгүй.

Гэрээний нэр	Захиалагч, холбоо барих хаяг/утас/фак с	Гэрээний үнийн дүн	Гэрээний эхлэх хугацаа	Гэрээний дуусах хугацаа
1.				
2.				
3.				
4.				
5.				
бусад.				

Тав. ГЭРЭЭНИЙ ЕРӨНХИЙ НӨХЦӨЛ

- | | |
|---|---|
| 1. Шалгах болон турших | 1.1. Техникийн тодорхойлолтыг хангаж буй эсэхийг баталгаажуулах зорилгоор захиалагч эсхүл түүний төлөөлөгч барааг шалгах, турших эрхтэй. Гэрээний тусгай нөхцөл (ГТН)-д, эсхүл техникийн тодорхойлолтод захиалагч ямар шалгалт, туршилтыг хэзээ, хаана хийхийг заана. |
| 2. Барааны нийлүүлэлт ба баримт бичгийн бүрдүүлэлт | 2.1. Нийлүүлэгдэх бараа нь техникийн тодорхойлолтод нийцсэн байх ба холбогдох стандартыг заагаагүй бол тухайн барааны гарал үүслийн улсын зохих стандартад нийцсэн байна. Үүнд эдгээр стандартын хамгийн сүүлчийн найруулгыг ойлгоно. Нийлүүлэгч ГТН-д заасан бол түүний дагуу тээврийн болон бусад баримт бичгийг бэлтгэж бүрдүүлнэ. |
| 3. Оюуны өмчийн эрх | 3.1. Бараа, эсхүл түүний эд ангийг өмчлөх, ашиглахад патент, худалдааны тэмдэг, зураг төслийн эрх гэх мэт оюуны өмчийн эрхийг захиалагч болон нийлүүлэгч зөрчсөн хэмээн гуравдагч этгээдийн нэхэмжилсэн гомдлыг нийлүүлэгч барагдуулж, холбогдон гарах зардлыг хариуцна. |
| 4. Бараа хүргэх, тээврийн баримт бичиг ирүүлэх | 4.1. Гэрээнд хэрэглэсэн үнэ болон бусад худалдааны нэр томъёог Инкотермс (INCOTERMS) буюу Парис хот дахь Олон улсын худалдааны танхимаас боловсруулж гаргасан сүүлийн хувилбарт тодорхойлсон утгаар ойлгоно. |
| 5. Баталгаат засварын хугацаа | 5.1. Үйлдвэрлэгчийн тухайн бараанд олгодог баталгаат засварын хугацаа 6 сар байна. |
| 6. Гэрээнд өөрчлөлт оруулах | 6.1. Гэрээний дагуу нийлүүлэгдэх барааны нэр төрөл, үзүүлэлтийг өөрчлөхгүй. |
| 7. Төлбөр | 7.1. Захиалагч төлбөрийг нэхэмжлэх хүлээн авснаас хойш [ГТН-д заасан 90] хоногийн дотор шуурхай хийнэ. |
| 8. Бараа нийлүүлэх хуваарь | 8.1. Нийлүүлэгч барааг хүргэхдээ техникийн тодорхойлолтод заасан бараа нийлүүлэлтийн хуваарийг мөрдөнө. |
| 9. Алданги оногдуулах | 9.1. Захиалагч нийлүүлэгчийн хугацаа хоцорч нийлүүлсэн бараа, гүйцэтгэсэн үйлчилгээний гэрээний үнийн ГТН-д заасан хувьтай тэнцэх алданги оногдуулж, гэрээний үнийг тэр хэмжээгээр бууруулна. Алдангийн нийт дүн ГТН-д заасан дээд хэмжээнээс хэтрэхгүй. |

- 10. Үүргээ биелүүлээгүй-гээс гэрээг цуцлах**
- 10.1. Нийлүүлэгч гэрээний үүргээ биелүүлээгүй тохиолдолд захиалагч гэрээг цуцалж, захиалагчид учирсан аливаа хохирлыг нийлүүлэгч барагдуулна.
- 11. Маргааныг шийдвэрлэх**
- 11.1. Талууд гэрээний үүргийн биелэлттэй холбогдсон асуудлаар тохиролцоонд хүрч чадахгүй бол зохих тал шүүхэд нэхэмжлэл гаргана.

Зургаа. ГЭРЭЭНИЙ ТУСГАЙ НӨХЦӨЛ

- 1. Шалгах болон турших (ГЕН – 1)**
- 1.1. [Гэрээний ерөнхий нөхцөлийн 1 дүгээр зүйлийг дэлгэрүүлэх шаардлагатай бол ямар шалгалт болон туршилтыг хэн, хэзээ хийх нөхцөлийг заана.] Олон улсын болон дотоодын эрх бүхий байгууллагаар туршуулсан байна. Барааг захиалагчийн төлөөлөгч болох Санхүү бүртгэлийн хэлтсийн нярав, Хангамж үйлчилгээний албаны мэргэжилтэн холбогдох бусад инженер нарт туршуулан хүлээлгэн өгнө
- 2. Барааны нийлүүлэлт ба баримт бичгийн бүрдүүлэлт (ГЕН – 2)**
- 2.1. Нийлүүлэгчийн бүрдүүлэх тээврийн болон бусад баримт бичгүүд:
- 1) нийлүүлэгчийн барааны нэр, тоо ширхэг, нэгж болон нийт үнийг заасан нэхэмжлэхийн хувь;
 - 2) барааг хүргэсэн тухай баримт, төмөр замын болон тээврийн баримт;
 - 3) үйлдвэрлэгчийн буюу нийлүүлэгчийн баталгаат засварын гэрчилгээ;
 - 4) үйлдвэрийн буюу эрх бүхий байгууллагын шалгалтын гэрчилгээ;
 - 5) барааны гарал үүслийн гэрчилгээ.
- Энд жагсаасан баримт бичгийг бараа хүрэлцэн ирэхээс өмнө захиалагчид өгсөн байна. Баримт бичгийг энэ хугацаанд захиалагчид өгч чадаагүйгээс гарах зардлыг нийлүүлэгч хариуцна.
- 3. Баталгаат засвар (ГЕН-5)**
- 5.1. Баталгаат засварын тусгай шаардлага. 6 сар байна. Захиалагч уг баталгааны хугацаанд гэрээний үнийн дүнгийн 5%-тай тэнцэх мөнгөн дүнг авч үлдэнэ.
- [Гэрээний ерөнхий нөхцөлийн 5 дугаар зүйл нь баталгаат засварын тухай нийтлэг заалтыг агуулна. Энэхүү нийтлэг заалтыг өөрчлөх шаардлага гарвал энд тусгана.]
- 4. Төлбөр (ГЕН – 7)**
- 7.1. Гэрээний ерөнхий нөхцөлийн 7 дугаар зүйлийг дараах байдлаар дэлгэрүүлнэ. Үүнд:
- Гэрээний үнийн дүнгийн 95 хувийг барааг хүлээн авсан акт болон гэрээний ерөнхий нөхцөлийн 2 дугаар зүйлд заасан баримт бичиг, гэрээ дүгнэсэн протоколыг үндэслэн төлнө.
- 5. Алданги оногдуулах (ГЕН - 9)¹**
- 9.1. Алданги оногдуулах хувь: **Хоногт гэрээний үнийн дүнгийн 0,1%**
- Алдангийн нийт дүн: **Гэрээний үнийн дүнгийн 10%**

¹ Ихэнх тохиолдолд, нэг долоо хоногт оногдуулах алданги гэрээний үнийн 0.5 хувиас, алдангийн нийт дүн гэрээний үнийн дүнгийн 10 хувиас тус тус хэтрэхгүй.

Долоо. ГЭРЭЭНИЙ МАЯГТ²

БАТЛАВ.

ЗАХИАЛАГЧ

(Тамга, тэмдэг)

(Гарын үсэг)

(Албан тушаал)

НИЙЛҮҮЛЭГЧ

(Тамга, тэмдэг)

(Гарын үсэг)

(Албан тушаал)

[Тендер шалгаруулалт/гэрээний нэр] гэрээ.

Дугаар № [Тендер шалгаруулалт/гэрээний дугаар]

..... хот/аймаг

Нэг талаас **[захиалагчийн нэр]** (цаашид “захиалагч” гэх), нөгөө талаас **[нийлүүлэгчийн нэр]** (цаашид “нийлүүлэгч” гэх) дараах зүйлийг харилцан тохиролцож _____ оны __ сарын ____ -ны өдөр энэхүү ГЭРЭЭГ (цаашид “гэрээ” гэх) байгуулав.

1. Монгол Улсын Иргэний болон бусад хууль тогтоомжийн дагуу бараа, бүтээгдэхүүн нийлүүлэхтэй холбогдон захиалагч, нийлүүлэгчийн хооронд үүсэх харилцааг зохицуулах, харилцан хүлээх үүрэг, хариуцлагыг тогтооход энэхүү гэрээний ач холбогдол оршино.
2. Захиалагч нь **[гэрээний нэр, дугаар]**-г (цаашид “бараа” гэх) **[гэрээний үнийг тоогоор болон үсгээр]** (цаашид “гэрээний үнэ” гэх) нийлүүлэхээр ирүүлсэн нийлүүлэгчийн тендерийг үүгээр хүлээн зөвшөөрөв. Гэрээний үнэ нь санхүүжилтийн нийт гүйцэтгэл болно.
3. Захиалагч нь барааны нийлүүлэлтийг _____ төгрөгийн улсын төсвийн хөрөнгөөр, _____ төгрөгийн орон нутгийн төсвийн хөрөнгөөр, _____ төгрөгийн өөрийн хөрөнгөөр санхүүжүүлнэ.
4. Нийлүүлэгч нь _____ нэр төрлийн барааг _____ оны __ дугаар сарын ____ -наас _____ оны __ дугаар сарын ____ -ны өдрийн дотор нийлүүлж хүлээлгэж өгнө.
5. Дор дурдсан баримт бичиг нь гэрээний салшгүй хэсэг болно (цаашид “гэрээний баримт бичиг” гэх). Үүнд:

Гэрээ байгуулах эрх олгох тухай мэдэгдэл;

² Гэрээ байгуулах үед үүнийг хасна.

Бусад шаардлагатай баримт бичиг³;
Үнийн санал;
Гэрээний тусгай нөхцөл;
Гэрээний ерөнхий нөхцөл;
Техникийн тодорхойлолт болон бараа нийлүүлэлтийн хуваарь;
Санхүүжилтийн хуваарь.

Гэрээ нь энд дурдсан барааны нийлүүлэлтийн талаарх талуудын хоорондын эцсийн тохиролцоо болох ба урьд өмнө үйлдсэн бүх хэлцлийг орлоно. Хэрэв гэрээний баримт бичгүүд хоорондоо зөрчилдвөл дээр дурдсан дарааллын дагуу ач холбогдол өгч шийдвэрлэнэ.

6. Нийлүүлэгч нь энэ гэрээний дагуу захиалагчийн төлөх төлбөрийг үндэслэн энэхүү гэрээний бүх нөхцөл, болзолд нийцүүлэн энд заасан барааг нийлүүлж, гэмтэл согог арилгах үүрэг хүлээнэ.
7. Захиалагч нь гэрээний дагуу нийлүүлэгчийн нийлүүлэх бараа болон гэмтэл согог арилгах үйлчилгээг үндэслэн гэрээний үнэ, эсхүл тухайн үед гэрээний заалтын дагуу төлөх бусад дүнг гэрээнд заасан хэлбэрээр нийлүүлэгчид төлөх үүрэг, хүлээнэ.
8. Гэрээнд холбогдох асуудлаар талууд албан бичгээр буюу шуудан, телекс, цахилгаан болон факсаар харилцана.

ЗАХИАЛАГЧИЙГ ТӨЛӨӨЛЖ:

[Албан тушаал, нэр]
[Гарын үсэг] _____

ТАМГА

[Захиалагчийн хаяг]
[Утас/факсын дугаар]
[Харилцагч банкны нэр, дансны дугаар]

НИЙЛҮҮЛЭГЧИЙГ ТӨЛӨӨЛЖ:

[Албан тушаал, нэр]
[Гарын үсэг] _____

ТАМГА

[Захиалагчийн хаяг]
[Утас/факсын дугаар]
[Харилцагч банкны нэр, дансны дугаар]

³ Хоёр тал харилцан тохиролцож гэрээний нөхцөлд оруулсан зайлшгүй шаардлагатай нэмэлт, өөрчлөлтүүд.