

БАТЛАВ:ДЦС-4 ТӨХК ГҮЙЦЭТГЭХ ЗАХИРАЛ

Ү.ТӨМӨРХУЯГ

“ДЦС-4” ТӨХК

Огноо: **2020.04.09**

**ХҮЧНИЙ АВТОМАТ НИЙЛҮҮЛЭХ ҮНИЙН
САНАЛ АВАХ БАРИМТ БИЧИГ**

**Харьцуулалт/
гэрээний дугаар:**

ХХА-2020/124

“ҮНИЙН САНАЛ АВАХ УРИЛГА”

“ДЦС-4” ТӨХК нь сонгогдсон эрх бүхий тендерт оролцогчдоос Хүчний автомат нийлүүлэх тухай цахим үнийн санал ирүүлэхийг урьж байна.

Тендер нь түүнийг нээсэн өдрөөс эхлэн 30 хоногийн дотор хүчинтэй байна.

Үнийн санал ирүүлэх барааны техникийн тодорхойлолт болон холбогдох бусад материалыг Төрийн худалдан авах ажиллагааны www.tender.gov.mn цахим системээс үнэ төлбөргүй авч болно.

Үнийн саналыг 2020 оны 04-р сарын 16-ний өдрийн 10.00 цагаас өмнө Төрийн худалдан авах ажиллагааны www.tender.gov.mn цахим системээр илгээнэ.

2020 оны 04-р сарын 16-ний өдрийн 10.30-д цахим системээр нээнэ. Сонирхсон этгээд бусад мэдээллийг доорх хаягаар авч болно

ДЦС-4” ТӨХК ХУДАЛДАН АВАХ АЖИЛЛАГААНЫ ХЭЛТЭС
Улаанбаатар хот Баянгол дүүрэг 20-р хороо Эрчим хүчний гудамж
Захиргааны байр 3-р давхар 311,312 тоот өрөө
Утас:70181309, 7017-1357

Хоёр. ТЕНДЕРТ ОРОЛЦОГЧДОД ӨГӨХ ЗААВАРЧИЛГАА

- | | |
|---|---|
| 1. Эрх бүхий тендерт оролцогч ба эрх бүхий бараа | 1.1. Тендерт оролцогч нь “Төрийн болон орон нутгийн өмчийн хөрөнгөөр бараа, ажил, үйлчилгээ худалдан авах тухай” хуулийн 14-16 дугаар зүйл буюу Тендер шалгаруулалтын өгөгдлийн хүснэгт /цаашид “ТШӨХ” гэх/-д заасан холбогдох шаардлагыг хангасан байна. |
| 2. Тендер ирүүлэх, тендерийн нээлт | 2.1. Захиалагч тендерүүдийг ТШӨХ-д заасан захиалагчийн хаягаар, ТШӨХ-д заасан огноо, цагаас өмнө хүлээн авна.
2.2. Тендерийг ТШӨХ-д заасан хугацаанд, ТШӨХ-д заасан газар нээлтийг хийнэ. |
| 3. Тендерийн иж бүрдэл | 3.1. Тендерт оролцогчийн бэлтгэж ирүүлэх тендер нь дараах зүйлээс бүрдэнэ. Үүнд:
(а) Үнийн санал;
(б) Үнийн болон нийлүүлэлтийн хуваарь;
(в) Чадварын мэдээлэл /санхүүгийн тайлан сүүлийн нэг жил компаний гэрчилгээний хуулбар |
| 4. Тогтмол үнэ | 4.1. Тендерт оролцогчийн санал болгосон үнэ нь төгрөгөөр илэрхийлэгдсэн байх ба гэрээг хэрэгжүүлэх хугацаанд тогтмол байна. Үнийн тохируулгын нөхцөлтэйгээр ирсэн үнийн саналаас татгалзана. |
| 5. Техникийн тодорхойлолт ба арилжааны нөхцөлүүд | 5.1. Нийлүүлэх бараа нь техникийн тодорхойлолтын шаардлагыг бүрэн хангасныг тендерт оролцогч батлах үүрэгтэй. Нийлүүлэх бараа нь техникийн тодорхойлолтын шаардлагаас зөрсөн тохиолдолд тухайн тендерээс татгалзана.
5.2. Тендерт оролцогч нь энэ баримт бичигт заасан арилжааны нөхцөлүүдийг бүрэн хангасныг албан бичгээр батлан тендерийн хамт ирүүлнэ. |
| 6. Үнийн саналын хүчинтэй байх хугацаа | 6.1. Үнийн санал нь түүнийг ирүүлсэн өдрөөс хойш 30 хоногийн хугацаанд хүчинтэй байна. |
| 7. Санал болгосон үнэ, түүнийг үнэлэх | 7.1. Тендерт оролцогч үнийн саналдаа холбогдох бүх даатгал, тээврийн зардал, татвар, хураамжийг оруулж үнийн хуваарийн дагуу ирүүлнэ.
7.2. Бараа нийлүүлэлтийн хуваарьт заасан бараа нь ТШӨХ-д заасан багцаас бүрдэх ба багцад орсон нэр төрөл бүрд заавал үнийн санал ирүүлнэ.
7.3. Захиалагч техникийн тодорхойлолт болон бусад нөхцөл шаардлагыг хангасан оролцогчдын үнийг харьцуулж хамгийн бага үнэ санал болгосон тендерт оролцогчид гэрээ байгуулах эрхийг олгоно. |
| 8. Гэрээ байгуулах эрх олгох тухай мэдэгдэл | 8.1. Захиалагч нь шалгарсан тендерт оролцогчид гэрээ байгуулах эрх олгосныг түүний тендер хүчинтэй байх хугацаа дуусахаас өмнө албан бичгээр мэдэгдэнэ. Энэ мэдэгдэлд гэрээнд заасны дагуу хийгдэх ажилд төлөх мөнгөн дүн буюу гэрээний үнийг заана. Гэрээний үнэ нь залруулга болон үнийн хөнгөлөлтийг (түүний дотор нөхцөлтэй үнийн хөнгөлөлт) тооцсон тендерийн үнэ байна. |

Гурав. ТЕНДЕР ШАЛГАРУУЛАЛТЫН ӨГӨГДЛИЙН ХҮСНЭГТ

ТӨӨЗ-ны холбогдох заалт	Шалгуур үзүүлэлт
ТӨӨЗ 1.1	<ul style="list-style-type: none"> - Сүүлийн [нэг] жилийн санхүүгийн тайлан болон /аудит шаардлагагтай/; - Компаний гэрчилгээний хуулбар хувь - Техникийн тодорхойлолт /Монгол хэлээр/ хангасан байх - Бүтээгдхүүн Стандартад нийцсэн байх - Татварын тодорхойлолт
ТӨӨЗ 2.1	<p>Тендер хүлээн авах хаяг, эцсийн хугацаа нь: “ДЦС-4” ТӨХК Худалдан авах ажиллагааны хэлтэс</p> <p>Улаанбаатар хот Баянгол дүүрэг 20-р хороо Эрчим хүчний гудамж</p> <p>Давхар болон ерөөний дугаар:Захиргааны байр 3-р давхар 310,312 тоот өрөө</p> <p>Огноо: 2020 оны 04-р сарын 16-ны өдөр</p> <p>Цаг: 10 цаг 00 минут</p>
ТӨӨЗ 2.1	<p>Тендер нээлт хийх газар хугацаа нь: Байгууллагын хаяг: “ДЦС-4” ТӨХК Худалдан авах ажиллагааны хэлтэс</p> <p>Улаанбаатар хот Баянгол дүүрэг 20-р хороо Эрчим хүчний гудамж</p> <p>Давхар болон ерөөний дугаар: Захиргааны байр 3-р давхар 310,312 тоот өрөө</p> <p>Огноо: 2020 оны 04-р сарын 16-ны өдөр</p> <p>Цаг: 10 цаг 30 минут</p>
ТӨӨЗ 6.2	<p>Энэхүү тендер шалгаруулалт нь дараах нэр, дугаар бүхий багцуудаас бүрдэнэ: ХХА-2020/124 дугаартай Хүчний автомат нийлүүлэх</p>

Гурав. ТЕХНИКИЙН ТОДОРХОЙЛОЛТ

БАРААНЫ ЖАГСААЛТ БА БАРАА НИЙЛҮҮЛЭЛТИЙН ХУВААРЬ

Нэр	Тодорхойлолт	Тоо ширхэг	Хэмжих нэгж	ТШӨХ-д заасан барааг хүргэх эцсийн цэг	Инкотермийн нөхцөлийн дагуу тогтоосон бараа нийлүүлэх хугацаа		
					Нийлүүлэх хамгийн эхний хугацаа	Нийлүүлэх эцсийн хугацаа	Нийлүүлэгчийн санал болгосон хугацаа
1	2	3	4	5	6	7	8
Автомат	A3794CУЗ 400А	2	ширхэг	ДЦС-4 ТӨХК-ийн агуулах	15 хоног	45 хоног	
Автомат	Э16ВУЗ 1600А	1	ширхэг	ДЦС-4 ТӨХК-ийн агуулах	15 хоног	45 хоног	

А3794/98 СЕРИЙН АВТОМАТЫН ТЕХНИКИЙН ТОДОРХОЙЛОЛТ



№	Үзүүлэлтүүд	Тайлбар
1	Цахилгаан багажны нэр	А3794/98 СУЗ таслах залгах аппаратур
2	Брэнд нэр	
3	Тип, марк, захиалгын код	(0901010045)) А3794/98СУЗ 400А
4	Стандарт, бусад техникийн шаардлагууд	Привод электромагнитный ПЭ-цахилгаан приводтой Суурьтай ком
5	Үндсэн үзүүлэлтүүд	600В , 400А
6	Тусгай, нэмэлт шаардлагууд	Блок управления полупроводникового расцепителя (БУРП).
7	Иж бүрдэл	Втычной контакт- Босоо контакттай
8	Сав, баглаа боодол	Үйлдвэрлэгчийн санал болгосон хайрцаг савлагаатай байж болно.

ТЕХНИКИЙН ТОДОРХОЙЛОЛТ

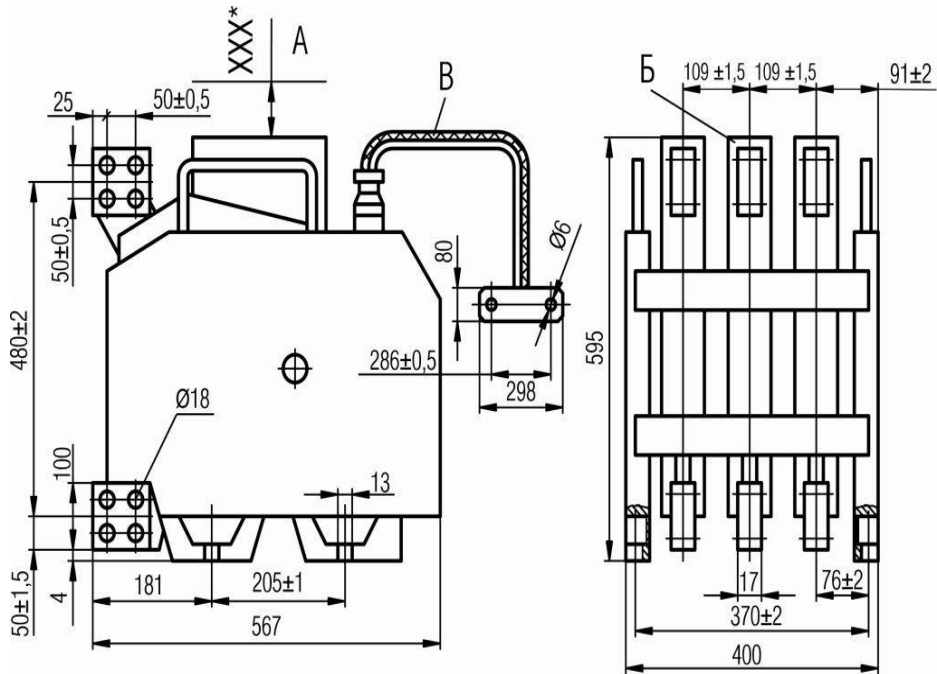
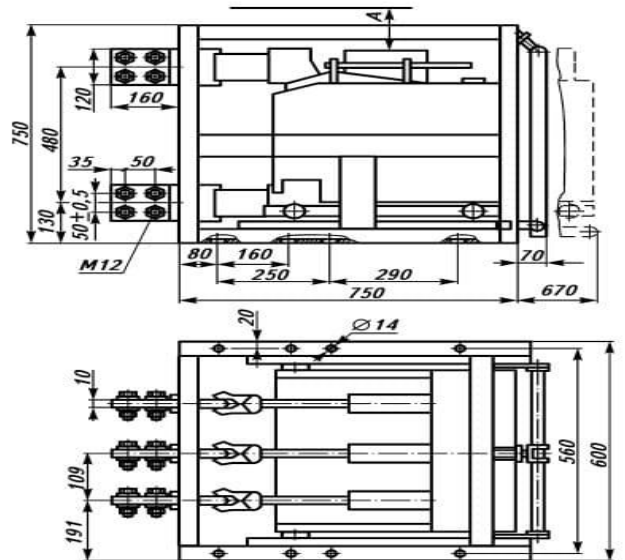
Бараа материалын нэр: Автомат таслуур

Ерөнхий шаардлага:

д/д	Техникийн өгөгдөл		Техникийн үзүүлэлт	Нэмэлт шаардлага	Дүйцүүлэх нэршил
1	Бренд нэр		ТД "Энерго"		
	Тип марк		Э16В УЗ		
2	Параметр	Ажиллах хүчдэл	660 В		
		Гүйдэл	1600А		
		Давматж	50 Гц		
		Богино залгааны гүйдэл	50 кА		
3	Ажиллах орчин	Орчны хамгийн их температур	70°C		
		Орчны хамгийн бага температур	-50°C		

Үндсэн хэмжээс:

д/д	Хэмжээсүүд	Хэмжээ /мм/	Нэмэлт шаардлага	Дүйцэхүүц нэршил
1	Урт	595		
2	Өндөр	750		
3	Өргөн	600		
4	Масс /кг/	219		



Зайлшгүй шаардлагатай дагалдах баримт бичиг:

1	Үйлдвэрлэгчийн баримт бичиг ашиглалтын заавар зураг схемтэй
2	Үйлдвэрлэгчийн баримт бичиг Засварын заавар зураг схемтэй

ДЦС-4 ТӨХК-ний Гүйцэтгэх захирал Ү.Төмөрхуяг танаа

1. Бид,дор дурдсан барааг(.....) төгрөгөөр үнийн саналын авах баримт бичгийн дагуу хоногийн дотор нийлүүлэхээр санал болгож байна.
2. Нийлүүлэх бараа нь техникийн тодорхойлолтын шаардлагыг бүрэн хангасныг гэрчлэх баримтыг хавсаргав.
3. Бид гэрээний ерөнхий болон тусгай нөхцөлийг хүлээн зөвшөөрч байна гэдгийг үүгээр батламжилж байна.

Нэр төрөл	Тодорхойлолт	Барааны гарал үүслийн улс	Тоо ширхэг	Нэгж үнэ
1	2	3	4	5
Тендерийн нийт үнэ				

Баталгаат хугацаа:12 сар

Санал болгож буй бусад нөхцөл:

Тендерт оролцогчийн нэр:

Эрх бүхий албан тушаалтны гарын үсэг, тамга:

Албан тушаал, нэр:

Хаяг:

2. НЭГДСЭН ХҮСНЭГТ: ӨМНӨ БОЛОН ОДОО ХЭРЭГЖИЖ БУЙ ГЭРЭЭ

Тендерт оролцогч хэрэгжүүлсэн болон одоо гүйцэтгэж буй бүх гэрээний талаар мэдээлэл ирүүлнэ.

Уг мэдээлэл нь гэрээ хэрэгжүүлэх чадавхигүй болсон эсхүл ажил дуусгавар болсон гэрчилгээ буюу ажил хүлээлцсэн актаа хүлээн авч байгаа гэрээний хувьд хамаарахгүй.

Гэрээний нэр	Захиалагч, холбоо барих хаяг/утас/фак с	Гэрээний үнийн дүн	Гэрээний эхлэх хугацаа	Гэрээний дуусах хугацаа
1.				
2.				
3.				
4.				
5.				
бусад.				

Тав. ГЭРЭЭНИЙ ЕРӨНХИЙ НӨХЦӨЛ

- | | | |
|--|-------|--|
| 1. Шалгах болон турших | 1.1. | Техникийн тодорхойлолтыг хангаж буй эсэхийг баталгаажуулах зорилгоор захиалагч эсхүл түүний төлөөлөгч барааг шалгах, турших эрхтэй. Гэрээний тусгай нөхцөл (ГТН)-д, эсхүл техникийн тодорхойлолтод захиалагч ямар шалгалт, туршилтыг хэзээ, хаана хийхийг заана. |
| 2. Барааны нийлүүлэлт ба баримт бичгийн бүрдүүлэлт | 2.1. | Нийлүүлэгдэх бараа нь техникийн тодорхойлолтод нийцсэн байх ба холбогдох стандартыг заагаагүй бол тухайн барааны гарал үүслийн улсын зохих стандартад нийцсэн байна. Үүнд эдгээр стандартын хамгийн сүүлчийн найруулгыг ойлгоно. Нийлүүлэгч ГТН-д заасан бол түүний дагуу тээврийн болон бусад баримт бичгийг бэлтгэж бүрдүүлнэ. |
| 3. Оюуны өмчийн эрх | 3.1. | Бараа, эсхүл түүний эд ангийг өмчлөх, ашиглахад патент, худалдааны тэмдэг, зураг төслийн эрх гэх мэт оюуны өмчийн эрхийг захиалагч болон нийлүүлэгч зөрчсөн хэмээн гуравдагч этгээдийн нэхэмжилсэн гомдлыг нийлүүлэгч барагдуулж, холбогдон гарах зардлыг хариуцна. |
| 4. Бараа хүргэх, тээврийн баримт бичиг ирүүлэх | 4.1. | Гэрээнд хэрэглэсэн үнэ болон бусад худалдааны нэр томъёог Инкотермс (INCOTERMS) буюу Парис хот дахь Олон улсын худалдааны танхимаас боловсруулж гаргасан сүүлийн хувилбарт тодорхойлсон утгаар ойлгоно. |
| 5. Баталгаат засварын хугацаа | 5.1. | Үйлдвэрлэгчийн тухайн бараанд олгодог баталгаат засварын хугацаа [нэг] жил байна. |
| 6. Гэрээнд өөрчлөлт оруулах | 6.1. | Гэрээний дагуу нийлүүлэгдэх барааны нэр төрөл, үзүүлэлтийг өөрчлөхгүй. |
| 7. Төлбөр | 7.1. | Захиалагч төлбөрийг нэхэмжлэх хүлээн авснаас хойш [ГТН-д заасан тоо] хоногийн дотор шуурхай хийнэ. |
| 8. Бараа нийлүүлэх хуваарь | 8.1. | Нийлүүлэгч барааг хүргэхдээ техникийн тодорхойлолтод заасан бараа нийлүүлэлтийн хуваарийг мөрдөнө. |
| 9. Алданги оногдуулах | 9.1. | Захиалагч нийлүүлэгчийн хугацаа хоцорч нийлүүлсэн бараа, гүйцэтгэсэн үйлчилгээний гэрээний үнийн ГТН-д заасан хувьтай тэнцэх алданги оногдуулж, гэрээний үнийг тэр хэмжээгээр бууруулна. Алдангийн нийт дүн ГТН-д заасан дээд хэмжээнээс хэтрэхгүй. |
| 10. Үүргээ биелүүлээгүй-гээс гэрээг цуцлах | 10.1. | Нийлүүлэгч гэрээний үүргээ биелүүлээгүй тохиолдолд захиалагч гэрээг цуцалж, захиалагчид учирсан аливаа хохирлыг нийлүүлэгч барагдуулна. |
| 11. Маргааныг шийдвэрлэх | 11.1. | Талууд гэрээний үүргийн биелэлттэй холбогдсон асуудлаар тохиролцоонд хүрч чадахгүй бол зохих тал шүүхэд нэхэмжлэл гаргана. |

Зургаа. ГЭРЭЭНИЙ ТУСГАЙ НӨХЦӨЛ

1. Шалгах болон турших (ГЕН – 1)
- 1.1. [Гэрээний ерөнхий нөхцөлийн 1 дүгээр зүйлийг дэлгэрүүлэх шаардлагатай бол ямар шалгалт болон туршилтыг хэн, хэзээ хийх нөхцөлийг заана.]
2. Барааны нийлүүлэлт ба баримт бичгийн бүрдүүлэлт (ГЕН – 2)
- 2.1. Нийлүүлэгчийн бүрдүүлэх тээврийн болон бусад баримт бичгүүд:
- 1) нийлүүлэгчийн барааны нэр, тоо ширхэг, нэгж болон нийт үнийг заасан нэхэмжлэхийн хувь;
 - 2) барааг хүргэсэн тухай баримт, төмөр замын болон тээврийн баримт;
 - 3) үйлдвэрлэгчийн буюу нийлүүлэгчийн баталгаат засварын гэрчилгээ;
 - 4) үйлдвэрийн буюу эрх бүхий байгууллагын шалгалтын гэрчилгээ;
 - 5) барааны гарал үүслийн гэрчилгээ.
- Энд жагсаасан баримт бичгийг бараа хүрэлцэн ирэхээс өмнө захиалагчид өгсөн байна. Баримт бичгийг энэ хугацаанд захиалагчид өгч чадаагүйгээс гарах зардлыг нийлүүлэгч хариуцна.
3. Баталгаат засвар (ГЕН-5)
- 5.1. Баталгаат засварын тусгай шаардлага.
- [Гэрээний ерөнхий нөхцөлийн 5 дугаар зүйл нь баталгаат засварын тухай нийтлэг заалтыг агуулна. Энэхүү нийтлэг заалтыг өөрчлөх шаардлага гарвал энд тусгана.]
4. Төлбөр (ГЕН – 7)
- 7.1. Гэрээний ерөнхий нөхцөлийн 7 дугаар зүйлийг дараах байдлаар дэлгэрүүлнэ. Үүнд:
- Гэрээний үнийн дүнгийн **100** хувийг барааг хүлээн авсан акт болон гэрээний ерөнхий нөхцөлийн 2 дугаар зүйлд заасан баримт бичгийг үндэслэн төлнө.
5. Алданги оногдуулах (ГЕН - 9)¹
- 9.1. Алданги оногдуулах хувь: **[0,1]**
- Алдангийн нийт дүн: гэрээний үнийн дүнгийн **[гучин] хувь**

БАТЛАВ.

ЗАХИАЛАГЧ

(Тамга, тэмдэг)

(Гарын үсэг)

(Албан тушаал)

НИЙЛҮҮЛЭГЧ

(Тамга, тэмдэг)

(Гарын үсэг)

(Албан тушаал)

Дугаар №

Улаанбаатар хот

Нэг талаас **“ДЦС-4” ТӨХК** (цаашид “захиалагч” гэх), нөгөө талаас (цаашид “нийлүүлэгч” гэх) дараах зүйлийг харилцан тохиролцож 2020 он..... сарын.....ны өдөр энэхүү ГЭРЭЭГ (цаашид “гэрээ” гэх) байгуулав.

1. Монгол Улсын Иргэний болон бусад хууль тогтоомжийн дагуу бараа, бүтээгдэхүүн нийлүүлэхтэй холбогдон захиалагч, нийлүүлэгчийн хооронд үүсэх харилцааг зохицуулах, харилцан хүлээх үүрэг, хариуцлагыг тогтооход энэхүү гэрээний ач холбогдол оршино.
2. Захиалагч нь **[гэрээний нэр, дугаар]**-г (цаашид “бараа” гэх) **[гэрээний үнийг тоогоор болон үсгээр]** (цаашид “гэрээний үнэ” гэх) нийлүүлэхээр ирүүлсэн нийлүүлэгчийн тендерийг үүгээр хүлээн зөвшөөрөв. Гэрээний үнэ нь санхүүжилтийн нийт гүйцэтгэл болно.
3. Захиалагч нь барааны нийлүүлэлтийг төгрөгийн өөрийн хөрөнгөөр санхүүжүүлнэ.
4. Нийлүүлэгч нь цахилгаан хөдөлгүүрийг 2020 оны ... дугаар сарын ...-наас 2020 оны... дугаар сарын-ны өдрийн дотор нийлүүлж хүлээлгэж өгнө.
5. Дор дурдсан баримт бичиг нь гэрээний салшгүй хэсэг болно (цаашид “гэрээний баримт бичиг” гэх). Үүнд:

Гэрээ байгуулах эрх олгох тухай мэдэгдэл;
Бусад шаардлагатай баримт бичиг²;
Үнийн санал;
Гэрээний тусгай нөхцөл;
Гэрээний ерөнхий нөхцөл;
Техникийн тодорхойлолт болон бараа нийлүүлэлтийн хуваарь;
Санхүүжилтийн хуваарь.

Гэрээ нь энд дурдсан барааны нийлүүлэлтийн талаарх талуудын хоорондын эцсийн тохиролцоо болох ба урьд өмнө үйлдсэн бүх хэлцлийг орлоно. Хэрэв гэрээний баримт бичгүүд хоорондоо зөрчилдвөл дээр дурдсан дарааллын дагуу ач холбогдол өгч шийдвэрлэнэ.

6. Нийлүүлэгч нь энэ гэрээний дагуу захиалагчийн төлөх төлбөрийг үндэслэн энэхүү гэрээний бүх нөхцөл, болзолд нийцүүлэн энд заасан барааг нийлүүлж, гэмтэл согог арилгах үүрэг хүлээнэ.

² Хоёр тал харилцан тохиролцож гэрээний нөхцөлд оруулсан зайлшгүй шаардлагатай нэмэлт, өөрчлөлтүүд.

7. Захиалагч нь гэрээний дагуу нийлүүлэгчийн нийлүүлэх бараа болон гэмтэл согог арилгах үйлчилгээг үндэслэн гэрээний үнэ, эсхүл тухайн үед гэрээний заалтын дагуу төлөх бусад дүнг гэрээнд заасан хэлбэрээр нийлүүлэгчид төлөх үүрэг, хүлээнэ.
8. Гэрээнд холбогдох асуудлаар талууд албан бичгээр буюу шуудан, телекс, цахилгаан болон факсаар харилцана.

ЗАХИАЛАГЧИЙГ ТӨЛӨӨЛЖ:

ЗАХИАЛАГЧИЙГ ТӨЛӨӨЛЖ:

Менежер

“ДЦС-4” ТӨХК Худалдан авч Хаяг:.....Утас/факсын дугаар:
ажиллагааны хэлтэс

Утас/факс 70181309, 70181357

БАНК:

Банк: Хаан банк 5038008126

ДАНС:

Голомт банк 1202038052