

ҮНИЙН САНАЛ АВАХ УРИЛГА

“ДЦС-4” ТӨХК нь сонгогдсон эрх бүхий тендерт оролцогчдоос ДЦС-4/2020-158 дугаартай “Цахилгаан түлхэгчийн сэлбэг” нийлүүлэх тухай цахим үнийн санал илүүлэхийг урьж байна.

Үнийн санал ирүүлэх барааны техникийн тодорхойлолт болон холбогдох бусад материалыг хавсаргасан болно.

Үнийн саналыг 2020 оны 04 дүгээр 24- ны өдрийн 10.00 цагаас өмнө “ДЦС-4” ТӨХК Худалдан авах ажиллагааны хэлтэс 310 тоот өрөө хаягаар ирүүлнэ.

Тендерт оролцогч нь

- Аж ахуйн нэгжийн гэрчилгээний хуулбар
- НӨАТ-ийн гэрчилгээ
- Санхүүгийн тайлан 2018,2019 он,/Аудитлагдсан/
- Татварт өргүй гэсэн цахим татварын тодорхойлолт
- Ижил төстэй ажлын туршлагын мэдээлэл /нотлох баримтын хамт 2018,2019 он/
- Нийлүүлэтийн хуваарь хамт ирүүлнэ
- Техникийн тодохойлолт монгол хэл дээр ирүүлнэ /баталгаат орчуулгын хамт/
 - Харилцагч банкны мэдэгдэл /Зээлийн өр төлбөргүй гэсэн/

Үнийн саналыг нээлтэд оролцох хүсэлтэй тендерт оролцогчдыг байлцуулан 2020 оны 04 дүгээр 24-ны өдрийн 10.30-т нээнэ.

Дотоодын давуу эрх тооцохгүй

Сонирхсон этгээд тендерийн баримт бичиг болон бусад мэдээллийн доорхи хаягаар авч болно.

“ДЦС-4” ТӨХК ХУДАЛДАН АВАХ АЖИЛЛАГААНЫ ХЭЛТЭС
Улаанбаатар хот Баянгол дүүрэг 20-р хороо Эрчим хүчний гудамж
Захиргааны байр 3-р давхар 311, 312 тоот өрөө
Утас/факс: 70181309

ГҮЙЦЭТГЭХ ЗАХИРАЛ

/Ү.ТӨМӨРХУЯГ/

ХААХ-ИЙН ДАРГА

/О.ГАНТӨМӨР/

БАТЛАВ:“ДЦС-4” ТӨХК ГҮЙЦЭТГЭХ ЗАХИРАЛ

/Ү.ТӨМӨРХУЯГ/

**“ДУЛААНЫ ЦАХИЛГААН СТАНЦ-4” ТӨРИЙН ӨМЧИТ
ХУВЬЦААТ КОМПАНИ**

Огноо: 2020 оны 04 дүгээр сар 17

**ЦАХИЛГААН ТҮЛХЭГЧИЙН СЭЛБЭГ НИЙЛҮҮЛЭХ
ҮНИЙН САНАЛ АВАХ БАРИМТ БИЧИГ**

Харьцуулалт/ гэрээний
дугаар: ДЦС-4/2020-158

УЛААНБААТАР

Хоёр. ТЕНДЕРТ ОРОЛЦОГЧДОД ӨГӨХ ЗААВАРЧИЛГАА

1. Эрх бүхий тендерт оролцогч ба эрх бүхий бараа

1.1. Тендерт оролцогч нь “Төрийн болон орон нутгийн өмчийн хөрөнгөөр бараа, ажил, үйлчилгээ худалдан авах тухай” хуулийн 14-16 дугаар зүйл буюу Тендер шалгаруулалтын өгөгдлийн хүснэгт /цаашид “ТШӨХ” гэх/-д заасан холбогдох шаардлагыг хангасан байна.
2. Тендер ирүүлэх, тендерийн нээлт

2.1. Захиалагч тендерүүдийг ТШӨХ-д заасан захиалагчийн хаягаар, ТШӨХ-д заасан огноо, цагаас өмнө хүлээн авна.

2.2. Тендерийг ТШӨХ-д заасан хугацаанд, ТШӨХ-д заасан газар нээлтийг хийнэ.
3. Тендерийн иж бүрдэл

3.1. Тендерт оролцогчийн бэлтгэж ирүүлэх тендер нь дараах зүйлээс бүрдэнэ. Үүнд:
(а) Үнийн санал;
(б) Үнийн болон нийлүүлэлтийн хуваарь;
(в) Чадварын мэдээлэл /санхүүгийн тайлан, туршлагын мэдээлэл, гэрээ гүйцэтгэсэн ажлын гэрээний хуулбар/ болон бусад баримт бичиг;
(г) ТООЗ-д заасан шаардлагууд
4. Тогтмол үнэ

4.1. Тендерт оролцогчийн санал болгосон үнэ нь төгрөгөөр илэрхийлэгдсэн байх ба гэрээг хэрэгжүүлэх хугацаанд тогтмол байна. Үнийн тохируулгын нөхцөлтэйгээр ирсэн үнийн саналаас татгалзана.
5. Техникийн тодорхойлолт ба арилжааны нөхцөлүүд

5.1. Нийлүүлэх бараа нь техникийн тодорхойлолтын шаардлагыг бүрэн хангасныг тендерт оролцогч батлах үүрэгтэй. Нийлүүлэх бараа нь техникийн тодорхойлолтын шаардлагаас зөрсөн тохиолдолд тухайн тендерээс татгалзана.

5.2. Тендерт оролцогч нь энэ баримт бичигт заасан арилжааны нөхцөлүүдийг бүрэн хангасныг албан бичгээр батлан тендерийн хамт ирүүлнэ.
6. Үнийн саналын хүчинтэй байх хугацаа

6.1. Үнийн санал нь түүнийг ирүүлсэн өдрөөс хойш **45** хоногийн хугацаанд хүчинтэй байна.
7. Санал болгосон үнэ, түүнийг үнэлэх

7.1. Тендерт оролцогч үнийн саналдаа холбогдох бүх даатгал, тээврийн зардал, татвар, хураамжийг оруулж үнийн хуваарийн дагуу ирүүлнэ.

7.2. Бараа нийлүүлэлтийн хуваарьт заасан бараа нь нэг багцаас бүрдэх ба багцад орсон нэр төрөл бүрд заавал үнийн санал ирүүлнэ.

Захиалагч техникийн тодорхойлолт болон бусад нөхцөл шаардлагыг хангасан оролцогчдын үнийг харьцуулж хамгийн бага үнэ санал болгосон тендерт оролцогчид гэрээ байгуулах эрхийг олгоно.
8. Гэрээ байгуулах эрх олгох тухай мэдэгдэл

8.1. Захиалагч нь шалгарсан тендерт оролцогчид гэрээ байгуулах эрх олгосныг түүний тендер хүчинтэй байх хугацаа дуусахаас өмнө албан бичгээр мэдэгдэнэ. Энэ мэдэгдэлд гэрээнд заасны дагуу хийгдэх ажилд төлөх мөнгөн дүн буюу гэрээний үнийг заана. Гэрээний үнэ нь залруулга болон үнийн хөнгөлөлтийг (түүний дотор нөхцөлтэй үнийн хөнгөлөлт) тооцсон тендерийн үнэ байна.

ТЕНДЕР ШАЛГАРУУЛАЛТЫН ӨГӨГДЛИЙН ХҮСНЭГТ

| ТӨЭЗ-ны холбогдох заалт | Шалгуур үзүүлэлт |
|--------------------------------|---|
| ТӨЭЗ 1.1 | <p>Бусад нэмэлт шаардлага:</p> <ul style="list-style-type: none"> • Аж ахуйн нэгжийн гэрчилгээний хуулбар, • НӨАТ-ийн гэрчилгээ • Санхүүгийн тайлан 2018,2019 он,/Аудитлагдсан/ • Татварт өргүй гэсэн цахим татварын тодорхойлолт • Ижил төстэй ажлын туршлагын мэдээлэл /нотлох баримтын хамт 2018,2019 он/ • Нийлүүлэтийн хуваарь хамт ирүүлнэ. • Техникийн тодорхойлолт монгол хэл дээр /баталгаат орчуулгын хамт/ • Барааны жагсаалт техникийн тодорхойлолт, үзүүлэлтийг гаргаж баталгаажуулж ирүүлнэ. • Харилцагч банкны зээлийн өргүй гэсэн тодорхойлолт |
| ТӨЭЗ 2.1 | <p>Тендер хүлээн авах хаяг, эцсийн хугацаа нь:</p> <p>Байгууллагын хаяг: <i>“ДЦС-4” ТӨХК Худалдан авах ажиллагааны хэлтэс Улаанбаатар хот Баянгол дүүрэг 20-р хороо Эрчим хүчний гудамж</i></p> <p>Давхар болон өрөөний дугаар: <i>Захиргааны байр 3-р давхар 310 тоот өрөө Утас: 70181309</i></p> <p>Огноо: <i>2020 оны 04-р сарын 24-ны өдөр</i> Цаг: <i>10 цаг 00 минут</i></p> |
| ТӨЭЗ 2.1 | <p>Тендер нээх хаяг, хугацаа нь:</p> <p>Байгууллагын хаяг: <i>“ДЦС-4” ТӨХК Худалдан авах ажиллагааны хэлтэс Улаанбаатар хот Баянгол дүүрэг 20-р хороо Эрчим хүчний гудамж</i></p> <p>Давхар болон өрөөний дугаар: <i>Захиргааны байр 3-р давхар 310 тоот өрөө</i></p> <p>Огноо: <i>2020 оны 04-р сарын 24-ны өдөр</i> Цаг: <i>10 цаг 30 минут</i></p> |
| ТӨЭЗ 6.2 | <p>Энэхүү тендер шалгаруулалт нь дараах нэр, дугаар бүхий багцуудаас бүрдэнэ: <i>“ДЦС-4” дугаартай “Цахилгаан түлхэгчийн сэлбэг”</i> нийлүүлэх нэг багцаас бүрдэнэ.</p> |

БАРААНЫ НИЙЛҮҮЛЭЛТИЙН ХУВААРЬ

| № | Нэг жилд нийлүүлэх боломжит тоо хэмжээ | Хэмжих нэгж | Тоо хэмжээ | ТШӨХ-д заасан барааг хүргэх эцсийн цэг | Инкотермийн нөхцөлийн дагуу тогтоосон бараа нийлүүлэх хугацаа | | |
|---|--|-------------|------------|--|---|--------------------------|--------------------------------------|
| | | | | | Нийлүүлэх эхний хугацаа | Нийлүүлэх эцсийн хугацаа | Нийлүүлэгчийн санал болгосон хугацаа |
| 1 | авто угсраа | ком | 2 | “ ДЦС-4” ТӨХ-н №4 агуулах | ШУУД | 21 хоног | |
| 2 | авто угсрааны шингээгч аппарат | рсе | 2 | | | | |
| 3 | пружина Ø14, Ø94, n=10, Ст-65Г | рсе | 12 | | | | |
| 4 | пружина Ø26, Ø150, n=6, Ст-65Г | рсе | 12 | | | | |
| 5 | троллейны хавчаар | рсе | 30 | | | | |
| 6 | накладка ЛАТ-2 | рсе | 5 | | | | |
| 7 | гидротолкатель ТЭ-80 | рсе | 4 | | | | |

ТЕНДЕРТ ОРОЛЦОГЧ НЬ: Олон улсын стандартийн дагуу үйлдвэрлэгдсэн болон түүнтэй дүйцэхүйц аль ч улсаас гарал үүсэлтэй байж болно. Цахилгаан түлхэгчийн сэлбэг нь техникийн баримт бичигт заасан үзүүлэлтэйгээ бүрэн тохирсон байна.

Бараа хүргэх газар: “ДЦС-4” -ийн төв агуулахад нийлүүлэгч өөрийн зориулалтын машинаар хүргэнэ

БАТЛАВ: ДЦС-4 ТӨХК-ИЙН ТЭРГҮҮН
ДЭД ЗАХИРАЛ БӨГӨӨД ЕРӨНХИЙ
ИНЖЕНЕР Б.ГАНХУЯГ

ТЕХНИКИЙН ТОДОРХОЙЛОЛТ

Бараа материалын нэр: Тrolleyны хавчаар

Ерөнхий шаардлага:

| | | |
|----------------------------|---|--|
| Үзүүлэлт | ЗГВ цайрдсан | |
| Үйл ажиллагааны хүчдэл | 600В | |
| Орчны температур | -30 ° - +50 ° С хүртэл | |
| Агаарын харьцангуй чийгшил | 98% хүртэл ажилладаг | |
| Сав, баглаа боодол | Үйлдвэрлэгчийн санал болгосон хайрцаг савлагаатай байж болно. | |



Зайлшгүй шаардлагатай дагалдах баримт бичиг:

| | |
|---|--|
| 1 | Ашиглалтын заавар танилцуулгатай байх. |
|---|--|

| | | | | | |
|-------------|----------------|--|-------------------|------------------------------|--------------------------|
| Хянасан | П.Баяр-Эрдэнэ | | ТДЦ-ийн дарга | ТДЦ-ийн засварын материалууд | ДЦС-4 ТӨХК Техн.тод |
| Хянасан | М.Эрдэнэбилэг | | Засварын инженер | | ТДЦ-ийн цахилгааны хэсэг |
| Гүйцэтгэсэн | Б.Эрдэнэбаатар | | Цахилгааны мастер | | |

БАТЛАВ: ДЦС-4 ТӨХК-ИЙН ТЭРГҮҮН ДЭД
ЗАХИРАЛ БӨГӨӨД ЕРӨНХИЙ
ИНЖЕНЕР Б.ГАНХУЯГ

ТЕХНИКИЙН ТОДОРХОЙЛОЛТ


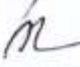

Бараа материалын нэр: Цахилгаан түлхэгчийн буксний пүрш
Ерөнхий шаардлага:

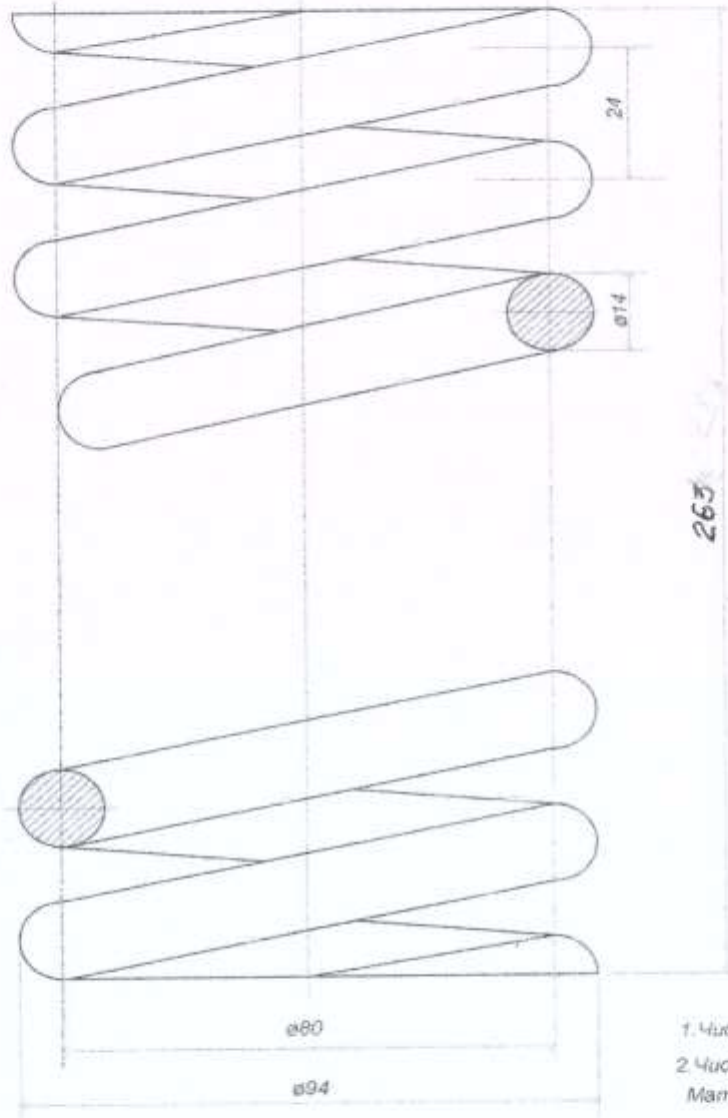
| № | Бараа материалын нэр | Нийт урт, мм | Гадна диаметр, мм | Дотор диаметр, мм | Ороодсын диаметр, мм | Ороодос хоорондын зай, мм | Дуйцхуйц нэршил |
|---|----------------------|--------------|-------------------|-------------------|----------------------|---------------------------|-----------------|
| 1 | Буксний пүрш /гом/ | 263 | 150 | 124 | 26 | 42 | Сталь 65Г |
| 2 | Буксний пүрш /жижиг/ | 263 | 94 | 80 | 14 | 24 | Сталь 65Г |

Зургийг хавсаргав.

Зайлшгүй шаардлагатай дагалдах баримт бичиг:

| | |
|---|---|
| 1 | Нх бие дээр үйлдвэрлэгчийн нэр, заводын дугаар, үйлдвэрлэсэн он, хэмжээсүүд, их биений материалын маркийг бичсэн тэмдэглэгээтэй байх ёстой. |
|---|---|

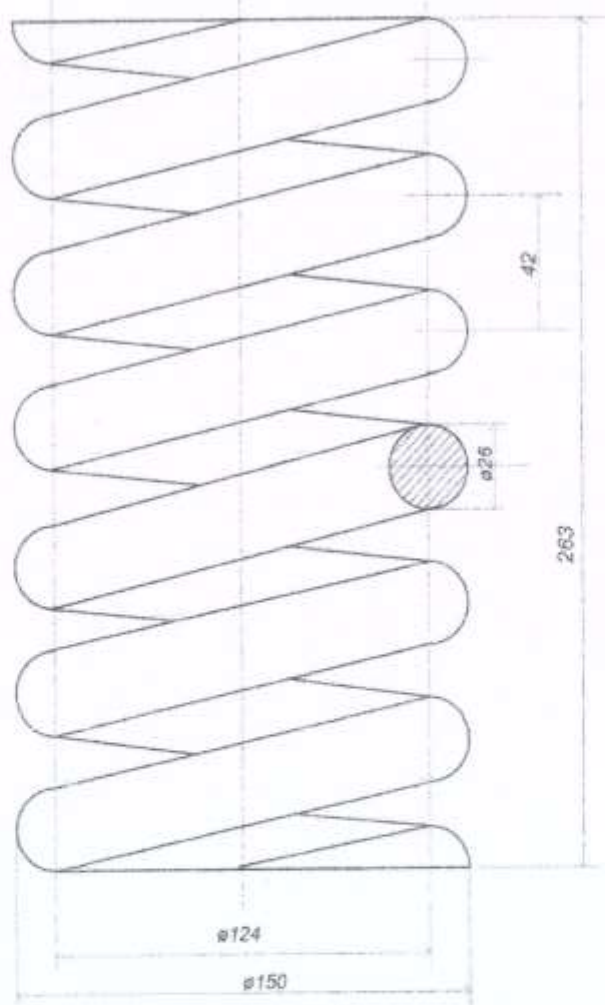
| | | | | | |
|-------------|-----------------|---|----------------------------|--|--------------------------------------|
| Хянасан | П.Баяр – Эрдэнэ |  | ТДЦ – ийн дарга | | ДЦС-4 ТӨХК Техн.год Хуудас № 4 |
| Хянасан | М.Эрдэнэбилэг |  | ТДЦ – ийн засварын инженер | | Хуудасны тоо |
| Гүйцэтгэсэн | Б.Гансүх |  | ТДЦ – ийн засварын мастер | | |



- 1. Число витков $n=10$
- 2. Число реб. витков $n=4,5$
- Материал-Сталь 65 Г


/ 04-КТТ-205 /


| | | | | | |
|---------|------------|--|--------------|---------|--------------------------------|
| Шалгагч | ТДЦ-мастер | | Б. Гансүх | 2018.04 | Цахилгаан түлхэвчлэн Пружин |
| Зурсан | СХА-33Т | | Д. Батзорёно | | |



1. Число витков $n=6$
 Материал-Сталь 65 Г

/04-KTT-204/

| | | | | | |
|--------|------------|---|-------------|--------------------------------|---------|
| Шалгаа | ТДЦ-мастер |  | Б.Гансүх | Цахилгаан түлхэгчийн Пружин | M1.2 |
| Зурсан | СХА-337 | | Д.Батзордох | | 2015.04 |

БАТЛАВ: ДЦС-4 ТӨХК-ИЙН ТЭРГҮҮН ДЭД
ЗАХИРАЛ БӨГӨӨД ЕРӨНХИЙ
ИНЖЕНЕР  Б. ГАНХУЯГ

ТЕХНИКИЙН ТОДОРХОЙЛОЛТ



Бараа материалын нэр:

Цахилгаан түлхэгчийн шингээх аппарат Ш-1-Т




Ерөнхий шаардлага:

| Төрөл | Овор | Ямар вагонд тавих / Бохир жин/ | Явалт /мм/ | | Онцлог | Хүчин чадал | |
|-------|---------------------------|-----------------------------------|------------|--------|------------------|----------------------|---------------------------|
| | | | Үндсэн | Нэмэлт | | Энергийн багтаамж | Хүчний үйлчлэх хурд |
| Ш-1-Т | 230x318x568 ^{mm} | 84 тн | 70 | = | Пүрш үрэлтийн | 50КДЖ | 2.5-3мн 2.5 м/с |

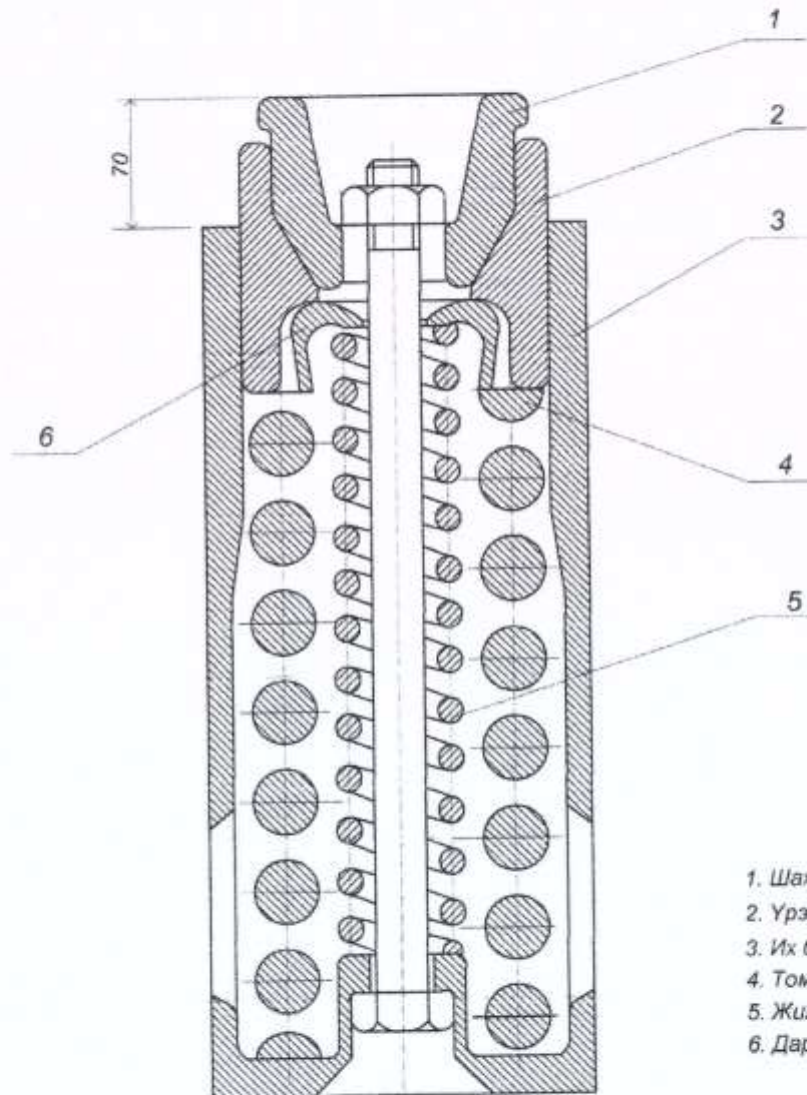
Зургийг хавсаргав.

Зайлшгүй шаардлагатай дагалдах баримт бичиг:

| | |
|---|---|
| 1 | Савалгаа болон их бие дээр үйлдвэрлэгчийн нэр, үйлдвэрлэсэн он сэр, ашиглалтын дуусах он сарын тэмдэглэгээтэй байх ёстой. |
|---|---|

| | | | | | |
|-------------|-----------------|---|----------------------------|--|-------------------------------------|
| Хянасан | П.Баяр – Эрдэнэ |  | ТДЦ – ийн дарга | | ДЦС-4 ТӨХК Техн.тод Хуудас№ 3 |
| Хянасан | М.Эрдэнэбилэг |  | ТДЦ – ийн засварын инженер | | Хуудасны тоо |
| Гүйцэтгэсэн | Б.Гансүх |  | ТДЦ – ийн засварын мастер | | |

Ш-1-Т шингээх аппарат



1. Шахах өягэ
2. Үрэлтийн шаантаг
3. Их бие
4. Том пүрш
5. Жижиг пүрш
6. Даравч

| Төрөл | Өвөр | Ямар вагонд тавих / Бохир жин / | Явалт / мм / | | Онцлог | Хүчин чадал | |
|-------|---------------------------|------------------------------------|--------------|--------|------------------|----------------------|------------------------|
| | | | Үндсэн | Нэмэлт | | энергийн багтаамж | хүчний үйлчлэх хурд |
| Ш-1-Т | 230x318x568 ⁺⁵ | 84 тн | 70 | = | Гурш үрэлтийн | 50КДЖ | 2.5-3 мн 2.5 м/с |

БАТЛАВ: ДЦС-4 ТӨХК-ИЙН ТЭРГҮҮН ДЭД
ЗАХИРАЛ БӨГӨӨД ЕРӨНХИЙ
ИНЖЕНЕР *Б.ГАНХУЯГ*

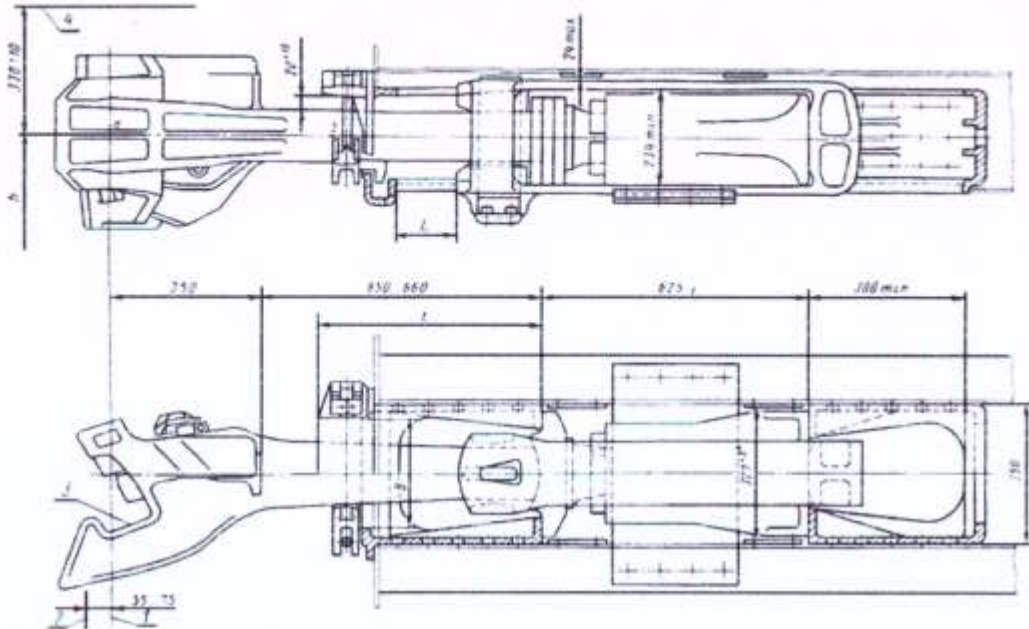
ТЕХНИКИЙН ТОДОРХОЙЛОЛТ

Бараа материалын нэр: Цахилгаан түлхэгчийн авто угсраа

Ерөнхий шаардлага:

| № | Техникийн үзүүлэлт | Дүйцүүлэх нэршил |
|---|---|------------------|
| 1 | 1520 мм өргөнтэй цариг бүхий төмөр замд | ГОСТ-3475-81 |
| 2 | Тэнхлэгийн хазайлт нь хэвтээ байдлаас дээшээ 3мм, доошоо 10мм – зэс хэтэрч болохгүй | |
| 3 | Розеткийн тулах цэгүүд болон тулгуурын хоорондын зай нь шингээх аппаратын явалтаас хамаарч 70мм байхад 80мм – аас багагүй 575мм – зэс ихгүй, 70мм – зэс их байхад явалтанд тохируулдаг байх | |

Хэмжээ:



Зайлшгүй шаардлагатай дагалдах баримт бичиг:

| | |
|---|--|
| 1 | Савалгаа болон их бие дээр үйлдвэрлэгчийн нэр, заводын дугаар, үйлдвэрлэсэн он, хэмжээсүүд, их биений материалын маркийг бичсэн тэмдэглэгээтэй байх ёстой. |
|---|--|

| | | | | |
|-------------|-----------------|----------------------|----------------------------|------------------------|
| Хянасан | П.Баяр – Эрдэнэ | <i>П.Баяр</i> | ТДЦ – ийн дарга | ДЦС-4 ТӨХК |
| Хянасан | М.Эрдэнэбилэг | <i>М.Эрдэнэбилэг</i> | ТДЦ – ийн засварын инженер | Техн.тод Хуудас № 6 |
| Гүйцэтгэсэн | Б.Гансүх | <i>Б.Гансүх</i> | ТДЦ – ийн засварын мастер | Хуудасны тоо |

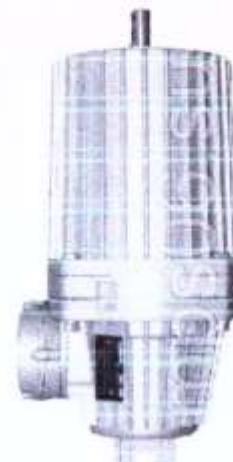
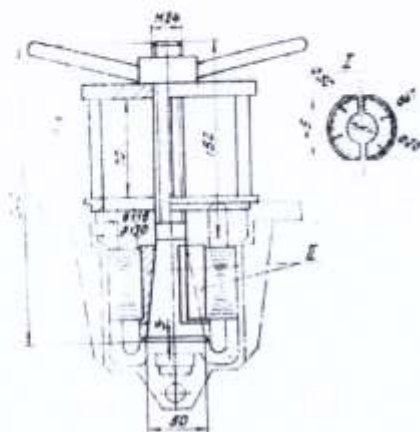
БАТЛАВ: ДЦС-4 ТӨХК-ИЙН ТЭРГҮҮН
 ДЭД ЗАХИРАЛ БӨГӨӨД ЕРӨНХИЙ
 ИНЖЕНЕР Б.ГАНХУЯГ

ТЕХНИКИЙН ТОДОРХОЙЛОЛТ

Бараа материалын нэр: Тормозны хөдөлгүүр ТЭ-80

Ерөнхий шаардлага:

| Техникийн өгөгдөл | Техникийн үзүүлэлт | Дүйцүүлэх нэршил |
|--------------------------|--------------------|---------------------------------------|
| Хөдөлгүүрийн төрөл | Лалгүй | Марк: ТЭ-80 АДГУ2 |
| Чадал | 0.25 | кВт |
| Хүчдэл /хувьсах/ | 380 | V |
| Эргэлтийн тоо | 2800 | ОБ/мин |
| Статорын хэвийн гүйдэл | 0.7 | A |
| Давтамж | 50 | Hz |
| Холболт | Y | |
| Ашигт үйлийн коэффициент | 68 | Кoeffициент полезного действия. /КПД/ |
| Чадлын коэффициент | 0.80 | Cos φ |
| Хамгаалалтын зэрэг | IP54 | |
| Халалтын зэрэг | B | |
| Горим /ажлын/ | S3-60% | |
| Хөдөлгүүрийн байрлал | IM | босоо |
| Жин | 7.2 | кг |



Зайлшгүй шаардлагатай дагалдах баримт бичиг:

| | |
|---|--|
| 1 | Цахилгаан хөдөлгүүрийн их бие дээр үйлдвэрлэгчийн нэр, ажлын параметр, заводын дугаар, үйлдвэрлэсэн оныг цохиж бичсэн тэмдэглэгээтэй байх ёстой. |
| 2 | Ашиглалтын заавар зураг схемтэй |
| 3 | Засварын заавар зураг схемтэй |

| | | | | | |
|-------------|----------------|--|-------------------|------------------------------|--------------------------|
| Хянасан | П.Баяр-Эрдэнэ | | ТДЦ-ийн дарга | ТДЦ-ийн засварын материалууд | ДЦС-4 ТӨХК |
| Хянасан | М.Эрдэнэбилэг | | Засварын инженер | | ТДЦ-ийн цахилгааны хэсэг |
| Гүйцэтгэсэн | Б.Эрдэнэбаатар | | Цахилгааны мастер | | |

ТЕХНИКИЙН ТОДОРХОЙЛОЛТ

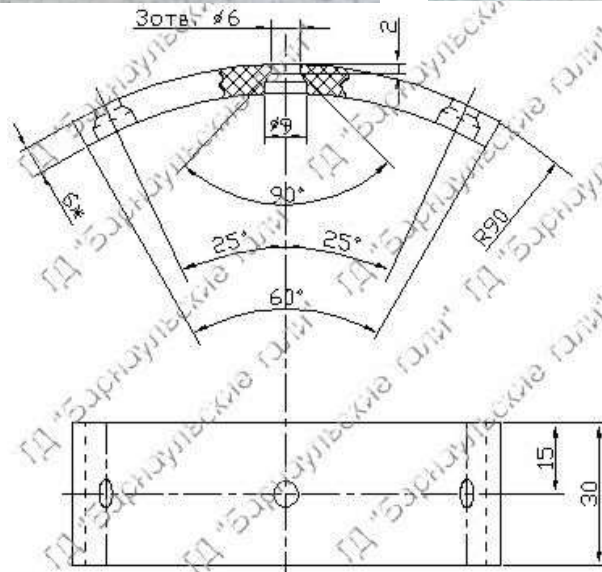
Бараа материалын нэр: Цахилгаан тальны накладка ТЭ-500

Ерөнхий шаардлага:

| № | Техникийн өгөгдөл | Техникийн үзүүлэлт | Нэмэлт шаардлага | Дүйцүүлэх нэршил |
|---|------------------------------------|--------------------|------------------|------------------|
| 1 | Материал | EM-1 | | EM-K |
| 2 | Ажлын даралт МПа | 1.5-2.5 | | |
| 3 | Гадаргуугын үрэлтийн температур °C | +200 | | |
| 4 | Ажиллах орчин °C | -60 | | |



Үндсэн хэмжээс:



Зайлшгүй шаардлагатай дагалдах баримт бичиг:

| | |
|---|--|
| 1 | |
|---|--|

Захиалагдах тоо хэмжээ:

6 дөрөв/ ширхэг.

нийлүүлэх үнийн саналын маягт

[огноо]

“ДЦС-4” ТӨХК-ийн Гүйцэтгэх захирал Ү.Төмөрхуяг танаа

1. Бид, [тендерт оролцогчийн нэр] дор дурдсан барааг [санал болгож буй нийт үнийг тоогоор болон үсгээр] төгрөгөөр үнийн саналын авах баримт бичгийн дагуу захиалгаар нийлүүлэхээр санал болгож байна.
2. Нийлүүлэх бараа нь техникийн тодорхойлолтын шаардлагыг бүрэн хангасныг гэрчлэх баримтыг хавсаргав.
3. Бид гэрээний ерөнхий болон тусгай нөхцөлийг хүлээн зөвшөөрч байна гэдгийг үүгээр батламжилж байна.

| Нэр төрөл | Тодорхойлолт | Барааны гарал үүслийн улс | Тоо ширхэг | Нэгж үнэ | Нийт дүн | НӨАТ болон бусад албан татвар | Бүгд дүн |
|--------------------|--------------|---------------------------|------------|----------|----------|-------------------------------|----------|
| 1 | 2 | 3 | 4 | 5 | 6 | 7 | 8 |
| | | | | | | | |
| | | | | | | | |
| Тендерийн нийт үнэ | | | | | | | |

Баталгаат хугацаа:

Санал болгож буй бусад нөхцөл:

Тендерт оролцогчийн нэр:

Эрх бүхий албан тушаалтны гарын үсэг, тамга:

Албан тушаал, нэр:

Хаяг:

Тав. ГЭРЭЭНИЙ ЕРӨНХИЙ НӨХЦӨЛ

- | | | |
|--|-------|--|
| 1. Шалгах болон турших | 1.1. | Техникийн тодорхойлолтыг хангаж буй эсэхийг баталгаажуулах зорилгоор захиалагч эсхүл түүний төлөөлөгч барааг шалгах, турших эрхтэй. Гэрээний тусгай нөхцөл (ГТН)-д, эсхүл техникийн тодорхойлолтод захиалагч ямар шалгалт, туршилтыг хэзээ, хаана хийхийг заана. |
| 2. Барааны нийлүүлэлт ба баримт бичгийн бүрдүүлэлт | 2.1. | Нийлүүлэгдэх бараа нь техникийн тодорхойлолтод нийцсэн байх ба холбогдох стандартыг заагаагүй бол тухайн барааны гарал үүслийн улсын зохих стандартад нийцсэн байна. Үүнд эдгээр стандартын хамгийн сүүлчийн найруулгыг ойлгоно. Нийлүүлэгч ГТН-д заасан бол түүний дагуу тээврийн болон бусад баримт бичгийг бэлтгэж бүрдүүлнэ. |
| 3. Оюуны өмчийн эрх | 3.1. | Бараа, эсхүл түүний эд ангийг өмчлөх, ашиглахад патент, худалдааны тэмдэг, зураг төслийн эрх гэх мэт оюуны өмчийн эрхийг захиалагч болон нийлүүлэгч зөрчсөн хэмээн гуравдагч этгээдийн нэхэмжилсэн гомдлыг нийлүүлэгч барагдуулж, холбогдон гарах зардлыг хариуцна. |
| 4. Бараа хүргэх, тээврийн баримт бичиг ирүүлэх | 4.1. | Гэрээнд хэрэглэсэн үнэ болон бусад худалдааны нэр томъёог Инкотермс (INCOTERMS) буюу Парис хот дахь Олон улсын худалдааны танхимаас боловсруулж гаргасан сүүлийн хувилбарт тодорхойлсон утгаар ойлгоно. |
| 5. Баталгаат засварын хугацаа | 5.1. | Үйлдвэрлэгчийн тухайн бараанд олгодог баталгаат хугацаа [нэг] жил байна. |
| 6. Гэрээнд өөрчлөлт оруулах | 6.1. | Гэрээний дагуу нийлүүлэгдэх барааны нэр төрөл, үзүүлэлтийг өөрчлөхгүй. Зах зээлийн үнэ огцом өөрчлөгдсөн тохиолдолд өрсөлдөгч компаниудын үнийн харьцуулалтыг үндэс болгоно |
| 7. Төлбөр | 7.1. | Захиалагч төлбөрийг нэхэмжлэх хүлээн авснаас хойш 30-аас 90 хоногийн дараа хийнэ. |
| 8. Бараа нийлүүлэх хуваарь | 8.1. | Нийлүүлэгч барааг хүргэхдээ техникийн тодорхойлолтод заасан бараа нийлүүлэлтийн хуваарийг мөрдөнө. |
| 9. Алданги оногдуулах | 9.1. | Захиалагч нийлүүлэгчийн хугацаа хоцорч нийлүүлсэн бараа, гүйцэтгэсэн үйлчилгээний гэрээний үнийн ГТН-д заасан хувьтай тэнцэх алданги оногдуулж, гэрээний үнийг тэр хэмжээгээр бууруулна. Алдангийн нийт дүн ГТН-д заасан дээд хэмжээнээс хэтрэхгүй. |
| 10. Үүргээ биелүүлээгүй -гээс гэрээг цуцлах | 10.1. | Нийлүүлэгч гэрээний үүргээ биелүүлээгүй тохиолдолд захиалагч гэрээг цуцалж, захиалагчид учирсан аливаа хохирлыг нийлүүлэгч барагдуулна. |
| 11. Маргааныг шийдвэрлэх | 11.1. | Талууд гэрээний үүргийн биелэлттэй холбогдсон асуудлаар тохиролцоонд хүрч чадахгүй бол зохих тал шүүхэд нэхэмжлэл гаргана. |

Захиалагч

Нийлүүлэгч

Зургаа. ГЭРЭЭНИЙ ТУСГАЙ НӨХЦӨЛ

1. Шалгах болон турших (ГЕН – 1)
 - 1.1. Захиалагч чанарын баталгааны бичиг, худалдан борлуулах зөвшөөрлийг шалгана.
 - 1.2. Нийлүүлэх барааны сав, баглаа боодол нь баталгаажсан эсэхийг шалгана. Шаардлагатай бол бараа материалын сорьц авч туршилтанд оруулна.

2. Барааны нийлүүлэлт ба баримт бичгийн бүрдүүлэлт (ГЕН – 2)
 - 2.1. Нийлүүлэгчийн бүрдүүлэх баримт бичгүүд:
 - 1) нийлүүлэгчийн барааны нэр, тоо ширхэг, нэгж болон нийт үнийг заасан нэхэмжлэхийн хувь, зарлагын баримт;
 - 2) барааны гарал үүслийн гэрчилгээ.
 - 1 жилийн хугацаанд саадгүй нийлүүлнэ.

3. Баталгаат засвар (ГЕН-5)
 - 4.
 - 5.
 - 5.1. Нийлүүлэгч нь тээвэрлэлтийн болон ашиглалтын явцад баглаа боодол гэмтсэн, чанар өнгө үзэмж алдагдсан тохиолдолд 100 хувь сольж нийлүүлэх ба үүнээс гарах зардлыг нийлүүлэгч бүрэн хариуцна.

4. Төлбөр (ГЕН – 7)
 - 6.
 - 7.
 - 7.1. Нийлүүлэгчид **Урьдчилгаа төлбөр** олгохгүй бөгөөд гэрээгээр нийлүүлсэн барааны төлбөрийн нэхэмжлэх зарлагын баримт, холбогдох баримтуудыг үндэслэн захиалагч бараа хүлээн авснаас хойш 90 хоногийн дараа төлбөрийг хийнэ.

5. Алданги оногдуулах (ГЕН - 9)¹

Захиалагч нийлүүлэгчийн хугацаа хоцорч нийлүүлсэн барааны үнийн дүнд хэтэрсэн гүйцэтгээгүй үүргийн дүнгийн хоног дутамд **0,1%-ийн алданги ноогдуулна.**

Захиалагч нийлүүлэгчийн төлбөрийг хугацаа хоцроосон тохиолдолд гүйцэтгээгүй үүргийн дүнгийн хэтэрсэн хоног дутамд **0,1%-ийн алданги ноогдуулна.**

Алдангийн нийт дүн гүйцэтгээгүй үүргийн дүнгийн **30%-аас** хэтрэхгүй байна.

¹ Ихэнх тохиолдолд, нэг долоо хоногт оногдуулах алданги гэрээний үнийн 0.5 хувиас, алдангийн нийт дүн гэрээний үнийн дүнгийн 10 хувиас тус тус хэтрэхгүй.

БАТЛАВ.

ДЦС-4 ТӨХК-ИЙН ГҮЙЦЭТГЭХ

ЗАХИРАЛ

Ү.ТӨМӨРХУЯГ

ХХК-ИЙН ЗАХИРАЛ

НИЙЛҮҮЛЭХ ГЭРЭЭ

Дугаар №

Улаанбаатар хот

Нэг талаас **“ДЦС-4” ТӨХК** (цаашид “захиалагч” гэх), нөгөө талаас **ХХК** (цаашид “нийлүүлэгч” гэх) дараах зүйлийг харилцан тохиролцож 2019 оны ___ сарын ___-ны өдөр энэхүү ГЭРЭЭГ (цаашид “гэрээ” гэх) байгуулав.

1. Монгол Улсын Иргэний болон бусад хууль тогтоомжийн дагуу бараа, бүтээгдэхүүн нийлүүлэхтэй холбогдон захиалагч, нийлүүлэгчийн хооронд үүсэх харилцааг зохицуулах, харилцан хүлээх үүрэг, хариуцлагыг тогтооход энэхүү гэрээний ач холбогдол оршино.
2. Захиалагч **хо2020/017** дугаартай-г (цаашид “бараа” гэх) (цаашид “гэрээний үнэ” гэх) нийлүүлэхээр ирүүлсэн нийлүүлэгчийн тендерийг үүгээр хүлээн зөвшөөрчхугацаатай гэрээг байгуулав.. Гэрээний үнэ нь санхүүжилтийн нийт гүйцэтгэл болно.
3. Захиалагч нь барааны нийлүүлэлтийг өөрийн хөрөнгөөр санхүүжүүлнэ.
4. Нийлүүлэгч нь барааг захиалагчийн захиалгын дагуу нийлүүлж хүлээлгэж өгнө.
5. Дор дурдсан баримт бичиг нь гэрээний салшгүй хэсэг болно (цаашид “гэрээний баримт бичиг” гэх). Үүнд:
 - Гэрээ байгуулах эрх олгох тухай мэдэгдэл;
 - Үнийн санал;
 - Гэрээний тусгай нөхцөл;
 - Гэрээний ерөнхий нөхцөл;Техникийн тодорхойлолт болон бараа нийлүүлэлтийн хуваарь;
6. Нийлүүлэгч нь энэ гэрээний дагуу захиалагчийн төлөх төлбөрийг үндэслэн энэхүү гэрээний бүх нөхцөл, болзолд нийцүүлэн энд заасан барааг нийлүүлж, гэмтэл согог арилгах үүрэг хүлээнэ.
7. Захиалагч нь гэрээний дагуу нийлүүлэгчийн нийлүүлэх бараа болон гэмтэл согог арилгах үйлчилгээг үндэслэн гэрээний үнэ, эсхүл тухайн үед гэрээний заалтын дагуу төлөх бусад дүнг гэрээнд заасан хэлбэрээр нийлүүлэгчид төлөх үүрэг, хүлээнэ.
8. Гэрээнд холбогдох асуудлаар талууд албан бичгээр буюу шуудан, телекс, цахилгаан болон факсаар харилцана.

ЗАХИАЛАГЧИЙН ТӨЛӨӨЛЖ

НИЙЛҮҮЛЭГЧИЙГ ТӨЛӨӨЛЖ

ТЭРГҮҮН ДЭД ЗАХИРАЛ БӨГӨӨД

“.....” ХХК-ИЙН

ЕРӨНХИЙ ИНЖЕНЕР

Б.ГАНХУЯГ

ЗАХИРАЛ

/

/

ТЭЗХ-ИЙН ДАРГА

Ж.ОТГОН

СБХ-ИЙН ДАРГА

Д.ТӨМӨРТОО

ХААХ-ИЙН ДАРГА

О.ГАНТӨМӨР

ХУЛИЙН ЗӨВЛӨХ

Ч.БЯМБАСҮРЭН

ГЭРЭЭНИЙ МЭРГЭЖИЛТЭН

С.ДОНИД

