

**“БАГАНУУР ЗҮҮН ӨМНӨД БҮСИЙН ЦАХИЛГААН ТҮГЭЭХ СҮЛЖЭЭ”
ТӨРИЙН ӨМЧИТ ХУВЬЦААТ КОМПАНИ**

**АТП-32 ДЭД ӨРТӨӨНИЙ ТРАНСФОРМАТОРЫН ХҮЧИН ЧАДЛЫГ
НЭМЭГДҮҮЛЖ, АЧААЛЛЫН ТӨВД КТПН МАЯГИЙН ДЭД ӨРТӨӨ УГСРАХ
1,2 КМ УРТТАЙ 6 КВ-ЫН КШ-ЫГ ШИЛЖҮҮЛЭХ АЖЛЫН МАТЕРИАЛ
/БАГАНУУР ЦТС САЛБАР/**

ТЕНДЕРИЙН БАРИМТ БИЧИГ

Тендер шалгаруулалтын нэр: **ХА№20/23**

БЗӨБЦТС ТӨХК 2020 он.

Нэг.ҮНИЙН САНАЛ АВАХ УРИЛГА

“БЗӨБЦТС” ТӨХК нь эрх бүхий тендерт оролцогчоос ХАН№20/23 дугаартай АТП-32 дэд өртөөний трансформаторын хүчин чадлыг нэмэгдүүлж, ачааллын төвд КТПН маягийн дэд өртөө угсрах 1,2км урттай 6кВ-н КШ-г шилжүүлэх ажлын материал нийлүүлэх үнийн санал ирүүлэхийг урьж байна.

Үнийн санал ирүүлэх барааны техникийн тодорхойлолт болон холбогдох бусад материалыг хавсаргасан болно.

Үнийн саналыг 2020 оны 05 дуаар сарын 12-ны өдрийн 09 цаг 00 минутаас өмнө Төрийн худалдан авах ажиллагааны www.tender.gov.mn цахим хаягаар ирүүлнэ.

Үнийн саналын нээлтийг 2020 оны 05 дугаар сарын 12-ны өдрийн 09 цаг 30 минутанд www.tender.gov.mn цахим хаягаар нээнэ.

Тендертэй холбоотой бусад мэдээллийг supply@bnedo.mn хаягаар авч болно.

Монгол Улсын гарал үүсэлтэй бараанд давуу эрхийн зөрүү тооцохгүй.

Утас: 99105839

Факс: 70210167

Хоёр. ТЕНДЕРТ ОРОЛЦОГЧДОД ӨГӨХ ЗААВАРЧИЛГАА

- 1. Эрх бүхий тендерт оролцогч ба эрх бүхий бараа**

1.1. Тендерт оролцогч нь “Төрийн болон орон нутгийн өмчийн хөрөнгөөр бараа, ажил, үйлчилгээ худалдан авах тухай” хуулийн 14-16 дугаар зүйл буюу Тендер шалгаруулалтын өгөгдлийн хүснэгт /цаашид “ТШӨХ” гэх/-д заасан холбогдох шаардлагыг хангасан байна.
- 2. Тендер ирүүлэх, тендерийн нээлт**

2.1. Захиалагч тендерүүдийг ТШӨХ-д заасан захиалагчийн хаягаар, ТШӨХ-д заасан огноо, цагаас өмнө хүлээн авна.

2.2. Тендерийг ТШӨХ-д заасан хугацаанд, цахим системээр нээлтийг хийнэ.

2.3. Тендерт оролцогч тендерийн материалд Хувь хүний нууцын тухай болон Байгууллагын нууцын тухай хуулиудаар ил болгохыг хориглосон мэдээллийг тусад нь хавтаслаж ирүүлнэ. Тус хавтасны эхэнд тэдгээр мэдээллийг нууцлах үндэслэлийг бичгээр тайлбарлаж, тендерт оролцогчийн итгэмжлэгдсэн этгээд гарын үсгээр баталгаажуулна. Эрх бүхий тендерт оролцогч болохыг нотлох ТШӨХ-д заасан баримт бичиг, тендерийн баримт бичигт заасан маягтуудыг нууцлахгүй ирүүлнэ.
- 3. Тендерийн иж бүрдэл**

3.1. Тендерт оролцогчийн бэлтгэж ирүүлэх тендер нь дараах зүйлээс бүрдэнэ. Үүнд:

 - (а) Үнийн санал;
 - (б) Үнийн болон ийлүүлэлтийн хуваарь;
 - (в) Техникийн тодорхойлолт.
 - (г) Шаардлагатай тусгай зөвшөөрөл;
 - (д) Бэлтгэж ирүүлэх шаардлагатай бусад материал. /ТШӨХ-ийн ТООЗ 1.1-д заасны дагуу/
- 4. Тогтмол үнэ**

4.1. Тендерт оролцогчийн санал болгосон үнэ нь төгрөгөөр илэрхийлэгдсэн байх ба гэрээг хэрэгжүүлэх хугацаанд тогтмол байна. Үнийн тохируулгын нөхцөлтэйгээр ирсэн үнийн саналаас татгалзана.
- 5. Техникийн тодорхойлолт ба арилжааны нөхцөлүүд**

5.1. Нийлүүлэх бараа нь техникийн тодорхойлолтын шаардлагыг бүрэн хангасныг тендерт оролцогч батлах үүрэгтэй. Нийлүүлэх бараа нь техникийн тодорхойлолтын шаардлагаас зөрсөн тохиолдолд тухайн тендерээс татгалзана.

5.2. Тендерт оролцогч нь энэ баримт бичигт заасан арилжааны нөхцөлүүдийг бүрэн хангасныг албан бичгээр батлан тендерийн хамт ирүүлнэ.
- 6. Үнийн саналын хүчинтэй байх хугацаа**

6.1. Үнийн санал нь түүнийг ирүүлсэн өдрөөс хойш **30** хоногийн хугацаанд хүчинтэй байна.

- 7. Санал болгосон үнэ, түүнийг үнэлэх**
- 7.1. Тендерт оролцогч үнийн саналдаа холбогдох бүх даатгал, тээврийн зардал, татвар, хураамжийг оруулж үнийн хуваарийн дагуу ирүүлнэ.
- 7.2. Бараа нийлүүлэлтийн хуваарьт заасан бараа нь **ТШӨХ-д** заасан багцаас бүрдэх ба багцад орсон нэр төрөл бүрд заавал үнийн санал ирүүлнэ.
- 7.3. Захиалагч техникийн тодорхойлолт болон бусад нөхцөл шаардлагыг хангасан оролцогчдын үнийг харьцуулж хамгийн бага үнэ санал болгосон тендерт оролцогчид гэрээ байгуулах эрхийг олгоно.
- 8. Гэрээ байгуулах эрх олгох тухай мэдэгдэл**
- 8.1. Захиалагч нь шалгарсан тендерт оролцогчид гэрээ байгуулах эрх олгосныг түүний тендер хүчинтэй байх хугацаа дуусахаас өмнө албан бичгээр мэдэгдэнэ. Энэ мэдэгдэлд гэрээнд заасны дагуу хийгдэх ажилд төлөх мөнгөн дүн буюу гэрээний үнийг заана. Гэрээний үнэ нь залруулга болон үнийн хөнгөлөлтийг (түүний дотор нөхцөлтэй үнийн хөнгөлөлт) тооцсон тендерийн үнэ байна.

Гурав. ТЕНДЕР ШАЛГАРУУЛАЛТЫН ӨГӨГДЛИЙН ХҮСНЭГТ

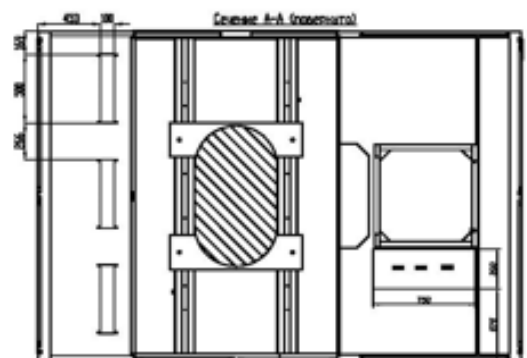
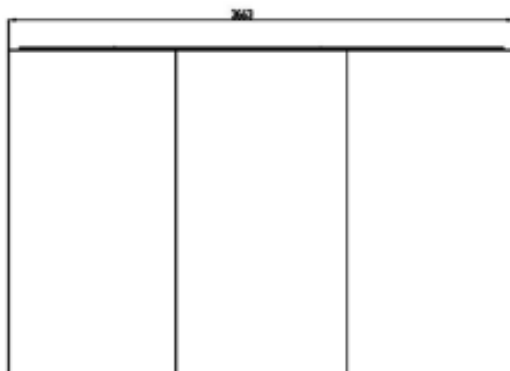
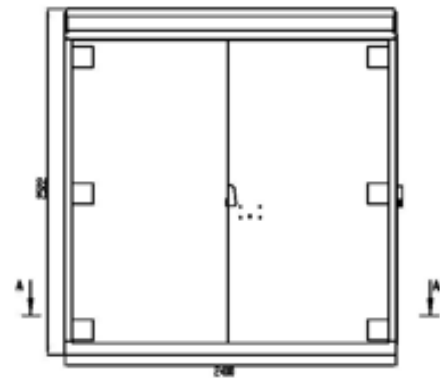
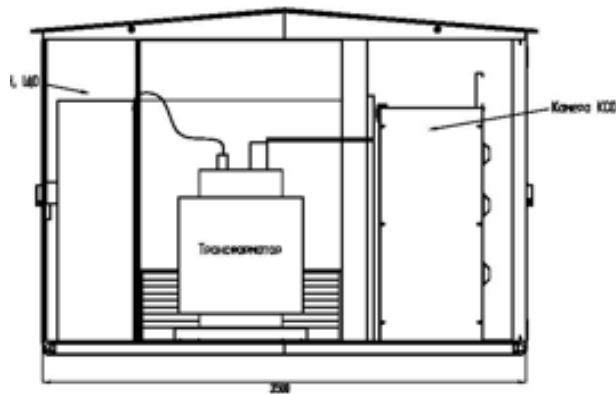
ТӨӨЗ-ны холбогдох заалт	Шалгуур үзүүлэлт
ТӨӨЗ 1.1	<ol style="list-style-type: none"> 1. Маягтын дагуу үнийн санал ирүүлнэ. 2. НӨАТ төлөгчийн гэрчилгээний хуулбарыг ирүүлнэ. /НӨАТ төлөгч биш бол энэ тухай албан бичиг ирүүлнэ/ 3. 2019 оны аудитаар баталгаажсан санхүүгийн тайланг дүгнэлтийн хамт ирүүлнэ. 4. 2018-2019 онуудын борлуулалтын орлогын дундаж нь тендерийн төсөвт өртгөөс багагүй байна. /Сангийн сайдын 2013 оны тушаалын хавсралт “Цахим тендер зохион байгуулах журмын 1.2 дахь заалтын дагуу цахим тендерийн лавлагааг үндэслэнэ/. 5. Нийлүүлэх бараа материал тус бүр дээр шаардлага хангасан болохыг тодорхойлсон техникийн тодорхойлолт, фото болон ажлын зургийн хамт ирүүлнэ. 6. 2020 оны үйлдвэрлэгчийн итгэмжлэх /баталгаат орчууллагын хамт / ирүүлнэ. 7. Гэрээний тусгай нөхцлийн 4-р заалтыг хүлээн зөвшөөрсөн албан бичиг ирүүлнэ. 8. Бараа материал нийлүүлэх хугацаа 21 хоногоос ихгүй байна. 9. Сүүлийн 2 жилийн /2018, 2019/ хугацаанд гүйцэтгэсэн ижил төстэй ажлын жагсаалт, гэрээ, гэрээ дүгнэсэн актыг ирүүлнэ. 10. Гэрээний үүргээ бүрэн гүйцэтгэсэн болохыг тодорхойлсон захиалагчийн тодорхойлолт ирүүлнэ. <i>/Захиалагчийн тодорхойлолт ирүүлээгүй тохиолдолд гэрээний үүргээ хангалтгүй биелүүлж байсан гэж үзэн уг тендерээс татгалзана./</i>
ТӨӨЗ 2.1	<p>Тендер хүлээн авах хаяг, эцсийн хугацаа нь: Тендер хүлээн авах этгээд: Уг тендер нь цахим тендер шалгаруулалтын журмаар зохион байгуулагдаж байгаа тул тендерт оролцогч нь Цахим худалдан авах ажиллагааны систем (www.tender.gov.mn)-д өөрийн аж ахуйн нэгжийн цахим гарын үсэг (PKI)-ээр нэвтрэн орж тендерийн материалаа цахим хэлбэрээр ирүүлнэ.</p> <p>Тендер хүлээн авах эцсийн хугацаа: Огноо: 2020 оны 05 дугаар сарын 12-ны өдөр Цаг: 09 цаг 00 минут</p>
ТӨӨЗ 2.2	<p>Тендерийн нээлт хийх хугацаа нь: Тендерт оролцогч нь тендерийн иж бүрдэл баримт бичгийг бэлтгэн электрон хэлбэрт /Adobe PDF/ шилжүүлж, худалдан авах ажиллагааны www.tender.gov.mn цахим хаягаар ирүүлнэ.</p> <p>Огноо: 2020 оны 05 дугаар сарын 12-ны өдөр Цаг: 09 цаг 30 минут</p>
ТӨӨЗ 2.3	<p>Дөрөвдүгээр бүлгийн маягтуудаас гадна эрх бүхий тендерт оролцогч болохыг нотлох дараах баримт бичиг, материалыг өөрийн тендертээ нууцлалгүй ирүүлнэ. Үүнд:</p> <ol style="list-style-type: none"> 1. Тухайн аж ахуйн нэгж шүүхийн ямар нэгэн маргаанд хариуцагчаар оролцож байгаагүй тухай шүүхийн төрөлжсөн архивын тодорхойлолт. 2. ШШГЕГ-ын шийдвэр гүйцэтгэх албаны тодорхойлолт. /Шүүхийн шийдвэрээр иргэн, хуулийн этгээдэд өр төлбөргүй байх/ 3. Тендер нээсэн өдрийн байдлаар татварын өргүй байх. /Татварын тодорхойлолтыг www.tender.gov.mn цахим сайтын лавлагааг үндэслэнэ/ 4. Аж ахуйн нэгжийн гэрчилгээний хуулбар <p>Дээрх баримт бичгийг бүрдүүлж ирээгүй тохиолдолд Төрийн болон орон нутгийн өмчийн хөрөнгөөр бараа, ажил үйлчилгээ худалдан авах тухай хуулийн 27 дугаар зүйлийн 27.1.3 дахь заалтын шаардлагыг хангаагүй гэж үзэн ирүүлсэн тендерээс татгалзана.</p>

ДӨРӨВ. БАРААНЫ ТОО ХЭМЖЭЭ

№	Материалын нэрс	Х/н	Тоо хэмжээ	Техникийн үзүүлэлт, тайлбар
1	6/0.4 кВ –ын иж бүрэн дэд өртөө КТПН	ком	1	Техникийн тодорхойлолтын дагуу
3	6 кВ ЦДКШ	м	650	Техникийн тодорхойлолтын дагуу
4	Муфть СТП-10	ком	2	Техникийн тодорхойлолтын дагуу
5	Хуурай салгуур РЛНД-10	ком	1	Техникийн тодорхойлолтын дагуу
6	Хуурай салгуурын суурь	ком	1	а. Хуурай салгуурыг төмөр бетон тулгуурт суурилуулах, 75х75х5 мм-ээс багагүй зузаантай хөндлөвч налуу төмөр бүслүүр, тэдгээрийг угсарсан иж бүрдэл б. Привод суурилуулах хөндлөвч 75х75х5 мм-ээс багагүй зузаантай байх, төмөр бүслүүр хомут, тэдгээрийг угсарсан боолт, гайк, шайб бүхий иж бүрдлээс бүрдэнэ.
7	0.4 кВ-ын кабель АВВГ 3*95+1*50	м	54	Техникийн тодорхойлолтын дагуу
8	Газардуулгын төмөр	ш	24	Ø22 мм хэмжээтэй төмөр байна.
9	Газардуулгын төмөр	м	40	Ø8 мм хэмжээтэй төмөр байна.
10	Төгсгөвч ТА-50	ш	6	Техникийн тодорхойлолтын дагуу
11	Төгсгөвч ТА-70	ш	6	Техникийн тодорхойлолтын дагуу
12	Төгсгөвч ТА-95	ш	6	Техникийн тодорхойлолтын дагуу
13	Шин 4*40	м	14	4 мм зузаантай 6 см өргөн хөнгөн цагаан уян шин
14	Монтажны утас	м	12	Техникийн тодорхойлолтын дагуу
15	Элс	м3	78	Нарийн ширхэгтэй
16	Тоосго	ш	3250	MNS 138:99 стандартын шаардлага хангасан улаан өнгийн тоосго байна.
17	Өрөм	ш	2	Ø12 мм2 хөндлөн огтлолтой төмрийн өрөм
18	Цемент	уут	2	MNS GB 0175 : 2018 GB 0175 : 2007 стандартын, Евро-5 маркийн цементэй дүйцэхүйц
19	Суурийн блок	ш	5	Техникийн тодорхойлолтын дагуу
20	PVC хамгаалалтын хоолой	м	18	4 мм зузаантай, 25 мм диаметртэй , хуванцар PVC хоолой байна.
21	Электрод	кг	3	Техникийн тодорхойлолтын дагуу
22	Татагч	ш	8	Шифр: БЗӨБЦТС ТӨХК ТҮАХБХ-2018-02 нэг маягийн ажлын зурагт тусгагдсаны дагуу сонгох JXGF-3, PS30 PFA (4x50 мм ²) дүйцэхүйц
23	Баригч	ш	6	Шифр: БЗӨБЦТС ТӨХК ТҮАХБХ-2018-02 нэг маягийн ажлын зурагт тусгагдсаны дагуу сонгох NES-A3, PA10A (4x50 мм ²) дүйцэхүйц
24	Фазын салбарлагч	ш	40	Шифр: БЗӨБЦТС ТӨХК ТҮАХБХ-2018-02 нэг маягийн ажлын зурагт тусгагдсаны дагуу сонгох JBC-01, TTD-301FJ дүйцэхүйц
25	Тулаасны хавчаар	хос	4	9 м төмөр бетон тулгуурт зориулсан (63x63x6)x2x536 халуун аргаар боловсруулсан цинктэй төмөр хийц байна. M16x250 -4 ш

**6/0.4 кВ-ын КТПН МАЯГИЙН ИЖ БҮРЭН БАЙГУУЛАМЖИЙН
ТЕХНИКИЙН ТОДОРХОЙЛОЛТ**

№	Техникийн үзүүлэлт	Утга
1	Сүлжээнд холбогдох төрөл	Кабелийн оруулгатай
2	Газардуулгын зарчим	Гүн газардуулга хийх зориулалт бүхий
3	Үйлчилгээний төрөл	Нэг талын үйлчилгээтэй
4	Ашиглах зориулалт	Зөөврийн
5	Жин	Хүчний трансформатор ороогүйгээр 1500 кг-аас ихгүй
6	Хамгаалалтын зэрэг	IP43
7	Төмрийн зузаан	1,5-2мм
8	Нам талын гаргалгааны төрөл	Нам талдаа кабелийн оруулгатай
9	Өндөр талын тоноглол	6 кВ-ын 630 А-ын салгуур, 6 кВ-ын 40 А-ын тавил бүхий гал хамгаалагч суурьтай, 6 кВ цэнэг шавхагчаар тоноглогдсон, хийцийн хэсгүүд хатуу холбоосон шинээр холбогдсон байх
10	Нам талд суурилах тоноглол	0.4 кВ ерөнхий самбар Оруулгын 400 А-ын салгуур, гал хамгаалагч бүхий иж бүрдэл, 400/5 гүйдлийн трансформатор, 5 А бүрэн электрон тоолуур гэрчилгээний хамт, олон үйлдэлт хэмжүүртэй, гаргалгааны 250 А-ын 1ш автомат, 100 А-ын-3ш автомат, гэрэлтүүлэгтэй, нойл газардуулгын шинтэй, битүүмжлэл сайтай, зүүдэг цоожоор тоноглогдсон самбарын иж бүрдэл байна.
11	Хэмжээ (мм)	2400*1900*2200мм



**6 кВ-ЫН ХҮЧНИЙ КАБЕЛИЙН
ТЕХНИКИЙН ТОДОРХОЙЛОЛТ**

№	Техникийн шаардлага	Тайлбар
1	Ажлын хүчдэл (кВ)	7.2
2	Хэвийн хүчдэл (кВ)	6
3	Кабелийн хөндлөн огтлолын талбай (мм ²)	3*70
4	Дамжуулагчийн материал	Хөнгөнцагаан
5	Гадна орчны температур	-45.....+45 С
6	Тусгаарлагчийн материал	XLPE
7	Бүрээсийн материал	PVC
8	Далайн түвшин	1000 метрээс дээш өндөрт ажиллах боломжтой байх
9	Стандарт	GB / T12706 стандартын шаардлагад нийцэхүйц
10	1 км урт кабельд ноогдох тусгаарлагчийн эсэргүүцэл	200 мОм
11	Богино залгааны хамгийн их халалтын температур	200 С
12	Үйлдвэрлэсэн огноо	2020 оноос хойш үйлдвэрлэгдсэн шинэ
13	Туршилтын протокол	Монгол улсын эрх бүхий мэргэжлийн лабораторит туршсан протоколтой байна.
14	Харьцангуй чийгшил	80% багагүй

**6 кВ-ын 3x70 мм² КАБЕЛИЙН ТӨГСГӨЛИЙН МУФТЫН
ТЕХНИКИЙН ТОДОРХОЙЛОЛТ**

Д/Д	Техникийн үзүүлэлт	Утга
1	Судлын тоо, ш	3
2	Судлын хөндлөн огтлол, мм ²	70
3	Хэвийн хүчдэл, кВ	10
4	Цаг агаарын нөхцөл	УХЛ1
5	Орчны температур, °С	-50 - +50
6	Харьцангуй чийгшил 35 °С-тай үед, %	98

**6 кВ-ын ХУУРАЙ САЛГУУРЫН
ТЕХНИКИЙН ТОДОРХОЙЛОЛТ**

№	Техникийн үзүүлэлт	Утга
1	Хэвийн хүчдэл (кВ)	10
2	Ажлын хүчдэл (кВ)	12
3	Хэвийн гүйдэл (А)	630
4	Газардуулгын хутга	1 хөтлөгчтэй
5	Хуурай салгуураар таслах залгах механик үйлдэл хийх циклийн тоо	2000
6	Бохирдолтын зэрэг	Дунд зэрэг /II/
7	Ажиллах орчны байршил	Далайн түвшнээс дээш 1000 метрийн өндөрт ажиллах боломжтой.
8	Цахилгаан динамик үйлчлэл (кА)	25

**АВВГ 3x95+1x50 мм² КАБЕЛИЙН
ТЕХНИКИЙН ТОДОРХОЙЛОЛТ**

Үзүүлэлтүүд	Шаардлага
Дамжуулагчийн марк	АВВГ 3x95+1x50 мм ²
Дамжуулагчийн материал	Хөнгөн цагаан
Гүйдэл дамжуулах судлын стандарт хөндлөн огтлол	95 мм ²
Нойлын судлын гүйдэл дамжуулах стандарт хөндлөн огтлол	50 мм ²
Гүйдэл дамжуулах судлын тоо	4
Дамжуулагчийн тусгаарлага	Поливинилхлорид
Бүрээс материал	Поливинилхлорид
Гадна диаметр, мм	37.1 мм
Хуягтай эсэх	байхгүй
Удаан хугацааны зөвшөөрөгдөх температур, °С	+70°С
Ашиглалтын температур, °С	-50°С аас +50°С хооронд
Ажлын хүчдэл, кВ	1,2 кВ-оос багагүй
Зөвшөөрөгдөх гүйдлийн хэмжээ, А (агаарт)	217 А
Зөвшөөрөгдөх гүйдлийн хэмжээ, А (газар доор)	221 А
1 сек-ийн богино залгааны зөвшөөрөгдөх гүйдлийн хэмжээ, кА	6.86 кА
Дамжуулагч дээрх богино залгааны үеийн зөвшөөрөгдөх дээд температур, °С	+160°С
Дамжуулагч дээрх хэт ачааллын үеийн зөвшөөрөгдөх дээд температур, °С	80°С –аас ихгүй байна
Богино залгааны зөвшөөрөгдөх үргэлжлэх хугацаа, сек	4 сек
Богино залгааны үед дамжуулагчийн 4 сек-ийн халалт тэсвэрлэх зөвшөөрөгдөх дээд температур, °С	1кВ хүртлэх хүчний кабельд +250°С
Кабелийн нугалах радиус, мм	333.9 мм
Жин, кг/м	1585 кг/м
Механик таталтын хүч, Н/мм ²	30 Н/мм ²
Агаарын харьцангуй чийгшэл нь орчны температур +35°С үед	98% хүртэл
Цахилгаан дамжуулагчийн идэвхтэй эсэргүүцэл (20°С/ 1 Ом/км)	0,34 Ом/км
Ашиглалтын хугацаа	30 жилээс багагүй

**50 мм² ХӨНДЛӨН ОГТЛОЛЫН ТАЛБАЙТАЙ ТӨГСГӨВЧНИЙ
ТЕХНИКИЙН ТОДОРХОЙЛОЛТ**

№	Техникийн үзүүлэлт	Утга
1	Ажлын хүчдэл, (кВ)	35 хүртэл
2	Хөндлөн огтлолын талбай, (мм ²)	50
3	Төгсгөвчний шаардлага	ТА50-10-13 марктай дүйцэхүйц
4	Баталгаат ашиглалтын хугацаа, (жил)	40
5	Төгсгөвчний материал	Хөнгөн цагаан
6	Цаг уурын нөхцөл	УХЛЗ

**70 мм² ХӨНДЛӨН ОГТЛОЛЫН ТАЛБАЙТАЙ ТӨГСГӨВЧНИЙ
ТЕХНИКИЙН ТОДОРХОЙЛОЛТ**

№	Техникийн үзүүлэлт	Утга
1	Ажлын хүчдэл, (кВ)	35 хүртэл
2	Хөндлөн огтлолын талбай, (мм ²)	70
3	Төгсгөвчний шаардлага	ТА70-10-13 марктай дүйцэхүйц
4	Баталгаат ашиглалтын хугацаа, (жил)	40
5	Төгсгөвчний материал	Хөнгөн цагаан
6	Цаг уурын нөхцөл	УХЛЗ

**95 мм² ХӨНДЛӨН ОГТЛОЛЫН ТАЛБАЙТАЙ ТӨГСГӨВЧНИЙ
ТЕХНИКИЙН ТОДОРХОЙЛОЛТ**

№	Техникийн үзүүлэлт	Утга
1	Ажлын хүчдэл, (кВ)	95 хүртэл
2	Хөндлөн огтлолын талбай, (мм ²)	95
3	Төгсгөвчний шаардлага	ТА95-10-13 марктай дүйцэхүйц
4	Баталгаат ашиглалтын хугацаа, (жил)	40
5	Төгсгөвчний материал	Хөнгөн цагаан
6	Цаг уурын нөхцөл	УХЛЗ

**Резинин тусгаарлагатай зэс уян кабель КГ 1х25 мм²
ТЕХНИКИЙН ТОДОРХОЙЛОЛТ**

Үзүүлэлтүүд	Шаардлага
Дамжуулагчийн марк	КГ 1х25 мм ²
Дамжуулагчийн материал	Зэс
Гүйдэл дамжуулах судлын стандарт хөндлөн огтлол	25 мм ²
Гүйдэл дамжуулах судлын тоо	1
Дамжуулагчийн тусгаарлага	Резин
Тусгаарлагчийн зузаан, мм	0,6 мм
Бүрээс материал	Резин
Гадна диаметр, мм	14,6 мм
Хуягтай эсэх	байхгүй
Удаан хугацааны зөвшөөрөгдөх температур, °С	+70°С
Ашиглалтын температур, °С	-50°С аас +50°С хооронд
Ажлын хүчдэл, кВ	1,2 кВ-оос багагүй
Зөвшөөрөгдөх гүйдлийн хэмжээ, А (агаарт)	115 А
Кабелийн нугалах радиус, мм	116.8 мм
Жин, кг/м	0,45 кг/м

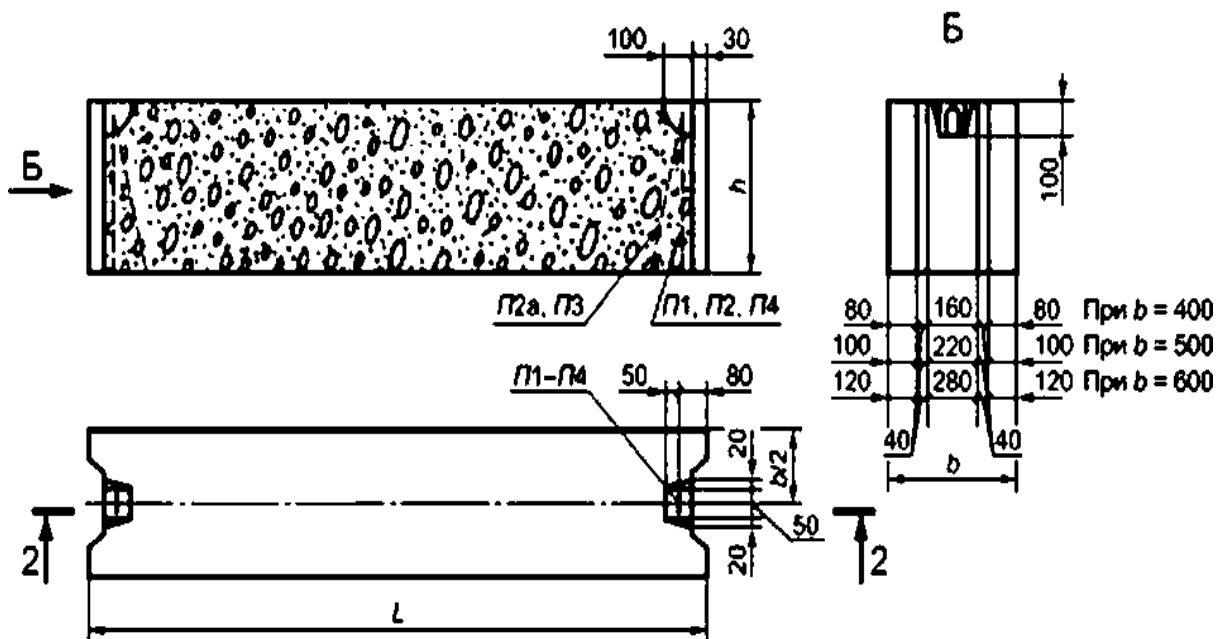
Механик таталтын хүч, Н/мм ²	50 Н/мм ²
Агаарын харьцангуй чийгшэл нь орчны температур +35°С үед	98% хүртэл
Цахилгаан дамжуулагчийн идэвхтэй эсэргүүцэл (20°С/ 1 Ом/км)	7,55 Ом/км
Ашиглалтын хугацаа	4 жилээс багагүй

ЦАХИЛГААН ГАГНУУРЫН ЭЛЕКТРОДНЫ ТЕХНИКИЙН ТОДОРХОЙЛОЛТ

№	Техникийн үзүүлэлт	Утга
1	Туршилтын температур (°С)	+20
2	Түр зуурын урагдалтын эсэргүүцэл (МОм)	450
3	Харьцангуй суналт (%)	18
4	Цохилтын наалдамхай чанар(Дж/см ²)	78
5	Гагнаасны гүйцэтгэл (г/мин)	23.5
6	Гагнах металлын харьцангуй гаралт (%)	90
7	1 кг гагнуурын давхаргад зарцуулах материалын зарцуулалт (кг)	1.7
8	Электродны хөндлөн огтлолын талбай (мм ²)	3

СУУРИЙН БОЛКНЫ ТЕХНИКИЙН ТОДОРХОЙЛОЛТ

Брэнд	Хэмжээ, мм			Масс, т	Бетоны зэрэг	Материалын хэрэглээ	
	Л.	Б	Н			Бетон, м ³	Ган кг
ТТБ24.6.6	2380	600	580	1,96	Б7.5	0,815	2,36



1. Барааны тодорхойлолт:
2. Бараа хүргэх газар: Багануур дүүрэг 3-р хороо Үйлдвэр хэсэг “БЗӨБЦТС” ТӨХК агуулах
3. Бараа нийлүүлэлтийн хуваарь: 10-21 хоног байна.

**БАРААНЫ ЖАГСААЛТ БА БАРАА НИЙЛҮҮЛЭЛТИЙН
ХУВААРЬ**

Нэр	Тодорхойлолт	Хэмжих нэгж	Тоо ширхэг	ТШӨХ-д заасан барааг хүргэх эцсийн цэг	Инкотермийн нөхцөлийн дагуу тогтоосон бараа нийлүүлэх хугацаа		
					Нийлүүлэх хамгийн эхний хугацаа	Нийлүүлэх эцсийн хугацаа	Нийлүүлэгчийн санал болгосон хугацаа
1	2	4	3	5	6	7	8
6/0.4 кВ -ын иж бүрэн дэд өртөө	КТПН	ком	1	Багануур дүүрэг 3-р хороо “БЗӨБЦТС”-ТӨХК агуулах	10	21	
6 кВ ЦДКШ	XLPE	м	650		10	21	
Муфть	СТП-10	ком	2		10	21	
Хуурай салгуур	РЛНД	ком	1		10	21	
Салгуурын суурь	Хуурай салгуур	ком	1		10	21	
0.4 кВ-ын кабель	АВВГ	м	54		10	21	
Газардуулгын төмөр	Ø12	ш	24		10	21	
Газардуулгын төмөр	Ø8	м	40		10	21	
Төгсгөвч	ТА-50	ш	6		10	21	
Төгсгөвч	ТА-70	ш	6		10	21	
Төгсгөвч	ТА-95	ш	6		10	21	
Щин	4*40	м	14		10	21	
Монтажны утас	КГ- марк	м	12		10	21	
Элс		мЗ	78		10	21	
Тоосго		ш	3250		10	21	
Өрөм	Ø12	ш	2		10	21	
Цемент	50 кг	уут	2		10	21	
Суурийн блок		ш	5		10	21	
хамгаалалтын хоолой	PVC	м	18		10	21	
Электрод		кг	3		10	21	
Татагч		ш	8		10	21	
Баригч		ш	6		10	21	
Салбарлагч		ш	40		10	21	
Тулаасны хавчаар		хос	4		10	21	

ТАВ. ҮНИЙН САНАЛЫН МАЯГТ

2020 оны дугаар сарын-ны өдөр

БЗӨБЦТС ТӨХК-ийн Гүйцэтгэх захирал Н.Тавинбэх танаа

1. Бид, [тендерт оролцогчийн нэр] дор дурдсан барааг [санал болгож буй нийт үнийг тоогоор болон үсгээр] төгрөгөөр үнийн саналын авах баримт бичгийн дагуу [тоо] хоногийн дотор нийлүүлэхээр санал болгож байна.
2. Нийлүүлэх бараа нь техникийн тодорхойлолтын шаардлагыг бүрэн хангасныг гэрчлэх баримтыг хавсаргав.
3. Бид гэрээний ерөнхий болон тусгай нөхцөлийг хүлээн зөвшөөрч байна гэдгийг үүгээр батламжилж байна.
4. Бид тендерийг холбогдох журмын дагуу бусад тендерт оролцогчдод ил болгохыг үүгээр зөвшөөрч байна. Захиалагч бидний ирүүлсэн тендерийг нууцлах аливаа үүргээс бүрэн чөлөөлөгдөнө.

Нэр төрөл	Тодорхойлолт	Барааны гарал үүслийн улс	Тоо ширхэг	Нэгж үнэ	Нийт дүн	НӨАТ болон бусад албан татвар	Бүгд дүн
1	2	3	4	5	6	7	8
Тендерийн нийт үнэ							

Баталгаат засварын хугацаа:

Санал болгож буй бусад нөхцөл:

Тендерт оролцогчийн нэр:

Эрх бүхий албан тушаалтны гарын үсэг, тамга:

Албан тушаал, нэр:

Хаяг:

2. НЭГДСЭН ХҮСНЭГТ: ӨМНӨ БОЛОН ОДОО ХЭРЭГЖИЖ БҮЙ ГЭРЭЭ

Тендерт оролцогч хэрэгжүүлсэн болон одоо гүйцэтгэж буй бүх гэрээний талаар мэдээлэл ирүүлнэ.

Уг мэдээлэл нь гэрээ хэрэгжүүлэх чадавхигүй болсон эсхүл ажил дуусгавар болсон гэрчилгээ буюу ажил хүлээлцсэн актаа хүлээн авч байгаа гэрээний хувьд хамаарахгүй.

Гэрээний нэр	Захиалагч, холбоо барих хаяг/утас/факс	Гэрээний үнийн дүн	Гэрээний эхлэх хугацаа	Гэрээний дуусах хугацаа
1.				
2.				
3.				
4.				
5.				
бусад.				

Зургаа. ГЭРЭЭНИЙ ЕРӨНХИЙ НӨХЦӨЛ

- | | |
|---|---|
| 1. Шалгах болон турших | 1.1. Техникийн тодорхойлолтыг хангаж буй эсэхийг баталгаажуулах зорилгоор захиалагч эсхүл түүний төлөөлөгч барааг шалгах, турших эрхтэй. Гэрээний тусгай нөхцөл (ГТН)-д, эсхүл техникийн тодорхойлолтод захиалагч ямар шалгалт, туршилтыг хэзээ, хаана хийхийг заана. |
| 2. Барааны нийлүүлэлт ба баримт бичгийн бүрдүүлэлт | 2.1. Нийлүүлэгдэх бараа нь техникийн тодорхойлолтод нийцсэн байх ба холбогдох стандартыг заагаагүй бол тухайн барааны гарал үүслийн улсын зохих стандартад нийцсэн байна. Үүнд эдгээр стандартын хамгийн сүүлчийн найруулгыг ойлгоно. Нийлүүлэгч ГТН-д заасан бол түүний дагуу тээврийн болон бусад баримт бичгийг бэлтгэж бүрдүүлнэ. |
| 3. Оюуны өмчийн эрх | 3.1. Бараа, эсхүл түүний эд ангийг өмчлөх, ашиглахад патент, худалдааны тэмдэг, зураг төслийн эрх гэх мэт оюуны өмчийн эрхийг захиалагч болон нийлүүлэгч зөрчсөн хэмээн гуравдагч этгээдийн нэхэмжилсэн гомдлыг нийлүүлэгч барагдуулж, холбогдон гарах зардлыг хариуцна. |
| 4. Бараа хүргэх, тээврийн баримт бичиг ирүүлэх | 4.1. Гэрээнд хэрэглэсэн үнэ болон бусад худалдааны нэр томъёог Инкотермс (INCOTERMS) буюу Парис хот дахь Олон улсын худалдааны танхимаас боловсруулж гаргасан сүүлийн хувилбарт тодорхойлсон утгаар ойлгоно. |
| 5. Баталгаат засварын хугацаа | 5.1. Үйлдвэрлэгчийн тухайн бараанд олгодог баталгаат засварын хугацаа 1 /нэг/ жил байна. |
| 6. Гэрээнд өөрчлөлт оруулах | 6.1. Гэрээний дагуу нийлүүлэгдэх барааны нэр төрөл, үзүүлэлтийг өөрчлөхгүй. |
| 7. Төлбөр | 7.1. Захиалагч төлбөрийг нэхэмжлэх хүлээн авснаас хойш гэрээний хэлцлийн дагуу барагдуулна. |
| 8. Бараа нийлүүлэх хуваарь | 8.1. Нийлүүлэгч барааг хүргэхдээ техникийн тодорхойлолтод заасан бараа нийлүүлэлтийн хуваарийг мөрдөнө. |
| 9. Алданги оногдуулах | 9.1. Захиалагч нийлүүлэгчийн хугацаа хоцорч нийлүүлсэн бараа, гүйцэтгэсэн үйлчилгээний гэрээний үнийн ГТН-д заасан хувьтай тэнцэх алданги оногдуулж, гэрээний үнийг тэр хэмжээгээр бууруулна. Алдангийн нийт дүн ГТН-д заасан дээд хэмжээнээс хэтрэхгүй. |
| 10. Үүргээ биелүүлээгүй-гээс гэрээг цуцлах | 10.1. Нийлүүлэгч гэрээний үүргээ биелүүлээгүй тохиолдолд захиалагч гэрээг цуцалж, захиалагчид учирсан аливаа хохирлыг нийлүүлэгч барагдуулна. |
| 11. Маргааныг шийдвэрлэх | 11.1. Талууд гэрээний үүргийн биелэлттэй холбогдсон асуудлаар тохиролцоонд хүрч чадахгүй бол зохих тал шүүхэд нэхэмжлэл гаргана. |

Долоо. ГЭРЭЭНИЙ ТУСГАЙ НӨХЦӨЛ

- 1. Шалгах болон турших (ГЕН – 1)**

1.1. Захиалагч бараа материалыг ажлын хэсэг томилон шалгаж үзнэ. Ажлын хэсгийн дүгнэлтийг үндэслэн бараа материалыг хүлээн авна.
- 2. Барааны нийлүүлэлт ба баримт бичгийн бүрдүүлэлт (ГЕН – 2)**

2.1. Нийлүүлэгчийн бүрдүүлэх тээврийн болон бусад баримт бичгүүд:

 - 1) Нийлүүлэх барааны нэр, тоо ширхэг, нэгж болон нийт үнийг заасан нэхэмжлэхийн хувь;

Энд жагсаасан баримт бичгийг бараа хүрэлцэн ирэхээс өмнө захиалагчид өгсөн байна. Баримт бичгийг энэ хугацаанд захиалагчид өгч чадаагүйгээс гарах зардлыг нийлүүлэгч хариуцна.
- 3. Баталгаат засвар (ГЕН-5)**

5.1. Баталгаат засварын тусгай шаардлага. Баталгаат засварын хугацаа **1 /нэг/** жил байна. Баталгаат хугацаанд илэрсэн доголдлыг талуудын төлөөлөгчид хамтран шалгаж актаар баталгаажуулах бөгөөд барааг нийлүүлэгч хуанлийн 10 хоногийн дотор өөрийн зардлаар сольж өгнө
- 4. Төлбөр (ГЕН – 7)**

7.1. Гэрээний ерөнхий нөхцөлийн 7 дугаар зүйлийг дараах байдлаар дэлгэрүүлнэ. Үүнд:

Үүнд: Урьдчилгаа санхүүжилт олгохгүй. Гэрээний үнийн дүнгийн **100** хувийг барааг хүлээн авсан акт болон гэрээний ерөнхий нөхцлийн 2 дугаар зүйлд заасан баримт бичгийг үндэслэн гэрээний хэлцлийн дагуу барагдуулна.