

“БАГАНУУР ЗҮҮН ӨМНӨД БҮСИЙН ЦАХИЛГААН ТҮГЭЭХ СҮЛЖЭЭ” ТӨРИЙН ӨМЧИТ  
ХУВЬЦААТ КОМПАНИ

**ТЕНДЕРИЙН БАРИМТ БИЧИГ**

Тендер шалгаруулалтын нэр: **Замын үүд сумын гэр хороололд КТПН маягийн дэд өртөө шинээр угсрах, 0.5 км урттай 10 кВ-ын ЦДАШ шинээр барих, РП-2, ТП-120-н хооронд 10 кВ-ын кабель шугамаар холбох ажлын материал нийлүүлэх гүйцэтгэгчийг сонгон шалгаруулах тендер**

Тендер шалгаруулалтын дугаар: **ХА.№20/33**

**Хаяг:** Улаанбаатар хот, Багануур дүүрэг,  
үйлдвэрийн хэсэг, “БЗӨБЦТС”  
ТӨХК-ийн конторын байр.

**Утас:** 99020551, 99665151  
**Факс:** 70210167

## Тендерийн урилга

**БЗӨБЦТС ТӨХК нь Замын үүд сумын гэр хороололд КТПН маягийн дэд өртөө шинээр угсрах, 0.5 км урттай 10 кВ-ын ЦДАШ шинээр барих, РП-2, ТП-120-н хооронд 10 кВ-ын кабель шугамаар холбох ажлын материал нийлүүлэх үнийн санал ирүүлэхийг урьж байна.**

Тендерийн баримт бичгийн дагуу холбогдох материалуудыг бүрдүүлж төрийн худалдан авах ажиллагааны цахим системд оруулж бидэнтэй хамтран ажиллахыг хүсье. /Тендерийн баримт бичгийг [www.tender.gov.mn](http://www.tender.gov.mn) төрийн худалдан авах ажиллагааны цахим системд нэвтэрч авна уу/

Үнийн санал ирүүлэх барааны техникийн тодорхойлолт болон холбогдох бусад материалыг хавсаргасан болно.

Монгол Улсын гарал үүсэлтэй бараанд давуу эрхийн зөрүү тооцохгүй.

**Утас:** 99665151, 99020551

**Факс:** 70210167

## Хоёр. ТЕНДЕРТ ОРОЛЦОГЧДОД ӨГӨХ ЗААВАРЧИЛГАА

- |   |      |   |
|---|------|---|
| <b>1. Эрх бүхий тендерт оролцогч ба эрх бүхий бараа</b> | 1.1. | Тендерт оролцогч нь “Төрийн болон орон нутгийн өмчийн хөрөнгөөр бараа, ажил, үйлчилгээ худалдан авах тухай” хуулийн 14-16 дугаар зүйл буюу Тендер шалгаруулалтын өгөгдлийн хүснэгт /цаашид “ТШӨХ” гэх/-д заасан холбогдох шаардлагыг хангасан байна.  |
| <b>2. Тендер ирүүлэх, тендерийн нээлт</b>               | 2.1. | Захиалагч тендерүүдийг ТШӨХ-д заасан захиалагчийн хаягаар, ТШӨХ-д заасан огноо, цагаас өмнө хүлээн авна.  |
|   | 2.2. | Тендерийг ТШӨХ-д заасан хугацаанд, цахим системээр нээлтийг хийнэ.  |
|   | 2.3. | Тендерт оролцогч тендерийн материалд Хувь хүний нууцын тухай болон Байгууллагын нууцын тухай хуулиудаар ил болгохыг хориглосон мэдээллийг тусад нь хавтаслаж ирүүлнэ. Тус хавтасны эхэнд тэдгээр мэдээллийг нууцлах үндэслэлийг бичгээр тайлбарлаж, тендерт оролцогчийн итгэмжлэгдсэн этгээд гарын үсгээр баталгаажуулна. Эрх бүхий тендерт оролцогч болохыг нотлох ТШӨХ-д заасан баримт бичиг, тендерийн баримт бичигт заасан маягтуудыг нууцлахгүй ирүүлнэ. |
| <b>3. Тендерийн иж бүрдэл</b>                           | 3.1. | Тендерт оролцогчийн бэлтгэж ирүүлэх тендер нь дараах зүйлээс бүрдэнэ. Үүнд:<br>(а) Үнийн санал;<br>(б) Үнийн болон ийлүүлэлтийн хуваарь;<br>(в) Техникийн тодорхойлолт.<br>(г) Шаардлагатай тусгай зөвшөөрөл;<br>(д) Бэлтгэж ирүүлэх шаардлагатай бусад материал. /ТШӨХ-ийн ТООЗ 1.1-д заасны дагуу/  |
| <b>4. Тогтмол үнэ</b>                                   | 4.1. | Тендерт оролцогчийн санал болгосон үнэ нь төгрөгөөр илэрхийлэгдсэн байх ба гэрээг хэрэгжүүлэх хугацаанд тогтмол байна. Үнийн тохируулгын нөхцөлтэйгээр ирсэн үнийн саналаас татгалзана.   |
| <b>5. Техникийн тодорхойлолт ба арилжааны нөхцөлүүд</b> | 5.1. | Нийлүүлэх бараа нь техникийн тодорхойлолтын шаардлагыг бүрэн хангасныг тендерт оролцогч батлах үүрэгтэй. Нийлүүлэх бараа нь техникийн тодорхойлолтын шаардлагаас зөрсөн тохиолдолд тухайн тендерээс татгалзана.   |
|   | 5.2. | Тендерт оролцогч нь энэ баримт бичигт заасан арилжааны нөхцөлүүдийг бүрэн хангасныг албан бичгээр батлан тендерийн хамт ирүүлнэ.  |
| <b>6. Үнийн саналын хүчинтэй байх хугацаа</b>           | 6.1. | Үнийн санал нь түүнийг ирүүлсэн өдрөөс хойш <b>30</b> хоногийн хугацаанд хүчинтэй байна.  |

- 7. Санал болгосон үнэ, түүнийг үнэлэх**
- 7.1. Тендерт оролцогч үнийн саналдаа холбогдох бүх даатгал, тээврийн зардал, татвар, хураамжийг оруулж үнийн хуваарийн дагуу ирүүлнэ.
- 7.2. Бараа нийлүүлэлтийн хуваарьт заасан бараа нь **ТШӨХ-д** заасан багцаас бүрдэх ба багцад орсон нэр төрөл бүрд заавал үнийн санал ирүүлнэ.
- 7.3. Захиалагч техникийн тодорхойлолт болон бусад нөхцөл шаардлагыг хангасан оролцогчдын үнийг харьцуулж хамгийн бага үнэ санал болгосон тендерт оролцогчид гэрээ байгуулах эрхийг олгоно.
- 8. Гэрээ байгуулах эрх олгох тухай мэдэгдэл**
- 8.1. Захиалагч нь шалгарсан тендерт оролцогчид гэрээ байгуулах эрх олгосныг түүний тендер хүчинтэй байх хугацаа дуусахаас өмнө албан бичгээр мэдэгдэнэ. Энэ мэдэгдэлд гэрээнд заасны дагуу хийгдэх ажилд төлөх мөнгөн дүн буюу гэрээний үнийг заана. Гэрээний үнэ нь залруулга болон үнийн хөнгөлөлтийг (түүний дотор нөхцөлтэй үнийн хөнгөлөлт) тооцсон тендерийн үнэ байна.

Гурав. ТЕНДЕР ШАЛГАРУУЛАЛТЫН ӨГӨГДЛИЙН ХҮСНЭГТ

ТООЗ-ны холбогдох заалт	Шалгуур үзүүлэлт
ТООЗ 1.1	<ol style="list-style-type: none"> <li>1. Үнийн саналын маягтын дагуу үнийн санал ирүүлнэ.</li> <li>2. НӨАТ төлөгчийн гэрчилгээний хуулбар ирүүлнэ.</li> <li>3. НӨАТ төлөгч биш бол энэ тухай албан бичиг ирүүлнэ.</li> <li>4. Тендер нээсэн өдрийн байдлаар татварын өргүй байх. <i>/Цахим тендерийн системээс татагдсан татварын тодорхойлолтыг үндэслэнэ/</i></li> <li>5. 2019 оны нийт борлуулалтын орлого тендерийн төсөвт өртгөөс багагүй байна. <i>/Сангийн сайдын 2019 оны 225 тушаалын хавсралт “Цахим тендер зохион байгуулах журмын 3.7 дахь заалтын дагуу цахим тендерийн лавлагааг үндэслэнэ/</i></li> <li>6. Нийлүүлэх бараа материалын техникийн тодорхойлолт, зураг ирүүлнэ. <i>/Захиалагчийн техникийн тодорхойлолтын шаардлагыг хангасан байна/</i></li> <li>7. Гэрээний тусгай нөхцлийн 4 дүгээр заалтыг хүлээн зөвшөөрсөн албан бичиг ирүүлнэ.</li> <li>8. Баталгаат засварын хугацааг хүлээн зөвшөөрсөн албан бичиг ирүүлнэ.</li> <li>9. Бараа материал нийлүүлэх хугацаа хуанлийн 14 хоногоос ихгүй байна.</li> <li>10. Сүүлийн 2 жилийн хугацаанд гүйцэтгэсэн ижил төстэй ажлын жагсаалт, гэрээ, гэрээ дүгнэсэн акт ирүүлнэ.</li> <li>11. Гэрээний үүргээ бүрэн гүйцэтгэсэн болохыг тодорхойлсон захиалагчийн тодорхойлолт ирүүлнэ. <i>/Захиалагчийн тодорхойлолт ирүүлээгүй тохиолдолд гэрээний үүргээ хангалтгүй биелүүлж байсан гэж үзэн уг тендерээс татгалзана/</i></li> </ol>
ТООЗ 2.1	<p>Захиалагчаас тендерийн баримт бичигтэй холбоотой тодруулга авах цахим хаяг, утасны дугаар:  <b>И-мэйл: webmail.bnedo.mn</b>  <b>Утас: 99665151</b></p>
ТООЗ 2.1	<p>Тендер хүлээн авах эцсийн хугацаа нь:  <b>2020 оны 06 дугаар сарын 03-ны өдрийн 10 цаг 00 минут.</b></p>
ТООЗ 2.2	<p>Тендерийн нээлт хийх хугацаа нь:  <b>Цахим тендерийн нээлтийг 2020 оны 06 дугаар сарын 03-ны өдрийн 10 цаг 30 минутад цахим системээр нээнэ.</b></p>
ТООЗ 2.3	<p>Дөрөвдүгээр бүлгийн маягтуудаас гадна эрх бүхий тендерт оролцогч болохыг нотлох дараах баримт бичиг, материалыг өөрийн тендертээ нууцлалгүй ирүүлнэ. Үүнд:</p> <ol style="list-style-type: none"> <li>1. Тухайн аж ахуйн нэгж сүүлийн 3 жилийн хугацаанд худалдан авах ажиллагаанд оролцохдоо гэрээний үүргээ ноцтой зөрчөөгүй тухай шүүхийн тамгын газрын тодорхойлолт.</li> <li>2. Тухайн аж ахуйн нэгж сүүлийн 3 жилийн хугацаанд шүүхээр шийдвэрлэгдсэн иргэний хэрэг болон авилгалын гэмт хэрэгт хариуцагчаар оролцож байгаагүй тухай шүүхийн төрөлжсөн архивын тодорхойлолт.</li> <li>3. ШШГЕГ-ын шийдвэр гүйцэтгэх албаны тодорхойлолт. <i>/Шүүхийн шийдвэрээр иргэн, хуулийн этгээдэд өр төлбөргүй байх/</i></li> <li>4. Аж ахуйн нэгжийн гэрчилгээний хуулбар.</li> </ol> <p>Дээрх баримт бичгийг бүрдүүлж ирээгүй тохиолдолд Төрийн болон орон нутгийн өмчийн хөрөнгөөр бараа, ажил үйлчилгээ худалдан авах тухай хуулийн 27 дугаар зүйлийн 27.1.3 дахь заалтын шаардлагыг хангаагүй гэж үзэн ирүүлсэн тендерээс татгалзана.</p>
ТООЗ 6.2	<p>Энэхүү тендер шалгаруулалт нь дараах нэр, дугаар бүхий багцуудаас бүрдэнэ: <b>Багцгүй</b></p>

**Дөрөв. ТЕХНИКИЙН ТОДОРХОЙЛОЛТ**

1. Барааны тодорхойлолт:
2. Стандарт:
3. Бараа хүргэх газар: БЗӨБЦТС ТӨХЖ-ийн Дорноговь ЦТСС Замын үүд суманд.
4. Бараа нийлүүлэлтийн хуваарь:

**БАРААНЫ ЖАГСААЛТ БА БАРАА НИЙЛҮҮЛЭЛТИЙН ХУВААРЬ**

Нэр	Тодорхойлолт	Тоо ширхэг	Хэмж их нэгж	ТШӨХ-д заасан барааг хүргэх эцсийн цэг	Инкотермийн нөхцөлийн дагуу тогтоосон бараа нийлүүлэх хугацаа		
					Нийлүүлэх хамгийн эхний хугацаа	Нийлүүлэх эцсийн хугацаа	Нийлүүлэгчийн санал болгосон хугацаа
1	2	3	4	5	6	7	8
Замын үүд сумын гэр хороололд КТПН маягийн дэд өртөө шинээр угсах, 0.5 км урттай 10 кВ-ын ЦДАШ шинээр барих, РП-2, ТП-120-н хооронд 10 кВ-ын кабель шугамаар холбох ажлын материал				Дорноговь аймаг Замын үүд сум	7 хоног	14 хоног	

**Бараа материалын тоо хэмжээ, нэр төрөл, техникийн тодорхойлолт**

Д/д	Материалын нэр	Х/н	Тоо хэмжээ	Техникийн үзүүлэлт тайлбар
1	10 кВ-ын төмөр бетон тулгууртай АШ-ын давхар бэхэлгээтэй толгой	хос	4	Давхар бэхэлгээний толгой нь халуун аргаар боловсруулсан цинктэй, механик бат бөх, ачаалал даах даацтай 5 мм зузаантай төмөр байна. Бэхэлгээний боолт, гайк, шайбын хамт М16х230мм- 4 ширхэг
2	10 кВ-ын төмөр бетон тулгууртай АШ-ын дан бэхэлгээтэй толгой, бэхэлгээ боолтын хамт	хос	3	Дан бэхэлгээний толгой нь Ф172 мм , L=380 мм хэмжээст, 5 мм зузаантай халуун аргаар боловсруулсан цинктэй, бэхэлгээний боолт, гайк, шайбын хамт байна.
3	10 кВ-ын төмөр бетон тулгууртай АШ-ын засварын тулгуурын траверс	ком	4	63х6х1800 мм хэмжээтэй, халуун аргаар боловсруулсан цинктэй, бэхэлгээний боолтын хамт байна. М16х250 мм боолт, гайк-2 ширхэг
4	10 кВ-ын төмөр бетон тулгууртай АШ-ын анкер тулгуурын траверс	ком	3	63х6х2200мм хэмжээтэй, халуун аргаар боловсруулсан цинктэй, бэхэлгээний боолтын хамт байна. М16х250 мм боолт, гайк-4 ширхэг
5	Хөндийрүүлэгч Р-15Т	ш	33	Техникийн тодорхойлолтын дагуу
6	Тулаасны бэхэлгээ	ком	3	63х63х6х720х2мм хэмжээтэй халуун аргаар боловсруулсан цинктэй төмөр байна, боолт, гайк, шайбын хамт М16х250- 4 ширхэг
7	Тулаас хязгаарлагч	ком	3	63х63х6х750х2мм халуун аргаар боловсруулсан цинктэй төмөр байна. даруулга боолт, гайк,

				шайбын хамт M16x250 боолт, гайк-4 ширхэг
8	Завсрын хавчаар ПР-7-6	ш	12	Техникийн тодорхойлолтын дагуу
9	Серьго СР7-16	ш	12	Техникийн тодорхойлолтын дагуу
10	Ушка У1К-7-16	ш	12	Техникийн тодорхойлолтын дагуу
11	Таталтын хавчаар НБН-2-6 А	ш	12	Техникийн тодорхойлолтын дагуу
12	Газардуулгын төмөр	м	280	Ф10 мм хэмжээтэй цилиндр цул төмөр байна.
13	Газардуулгын төмөр	м	96	Ф22 мм хэмжээтэй цилиндр цул бөөрөнхий төмөр байна.
14	Электрод Э-422	кг	10	Техникийн тодорхойлолтын дагуу
15	Хуурай салгуур /10 кВ/	ком	1	Техникийн тодорхойлолтын дагуу
16	Хуурай салгуур болон приводны суурийн төмөр хийц, боолт, гайк хамт	ком	1	а. Хуурай салгуурыг төмөр бетон тулгуурт суурилуулах, 70x70x5 мм- ээс багагүй зузаантай хөндлөвч налуу төмөр бүслүүр, тэдгээрийг угсарсан иж бүрдэл б. Привод суурилуулах хөндлөвч 70x70x5 мм-ээс багагүй зузаантай байх, төмөр бүслүүр хомут, тэдгээрийг угсарсан боолт, гайк, шайб бүхий иж бүрдлээс бүрдэнэ.
17	Труба	м	8	Ф25 мм хэмжээтэй халуун аргаар боловсоруулсан цинктэй, төмөр байна
18	Төгсгөвч Ø70	ш	12	Техникийн тодорхойлолтын дагуу
19	10 кВ Хүчний кабель	м	320	YJLY марктай дүйцэхүйц 3*95 мм <sup>2</sup> хэмжээтэй хүчний кабель байна.
20	10 кВ Төгсгөлийн муфть	ш	2	Техникийн тодорхойлолтын дагуу



21	Тууз	м	320	Гэрэл ойлгогчтой, 10 мм өргөтэй хамгаалалтын тууз, шар өнгөтэй.
22	Будаг	кг	2	Хар будаг 1кг-ын савалгаатай байна. Төмрийн зориулалттай.
23	Будаг шингэлэгч	кг	2	Будаг шингэлэгч нь 0.5 кг-ын савалгаатай байна.
24	10 кВ Гал хамгаалагч /тавил/	ком	1	Техникийн тодорхойлолтын дагуу
25	Төгсгөвч Ø95	ш	6	Техникийн тодорхойлолтын дагуу
26	Тоолуур 5А 3*220/380	ш	1	Техникийн тодорхойлолтын дагуу
27	Гүйдлийн трансформатор	ш	3	0.5 нарийвчлалтай, 250/5 трансформацлах коэффициенттэй, Стандартчлал хэмжилзүйн газрын баталгаажуулалтын гэрчилгээтэй байна. ТТИ-40 марктай дүйцэхүйц,

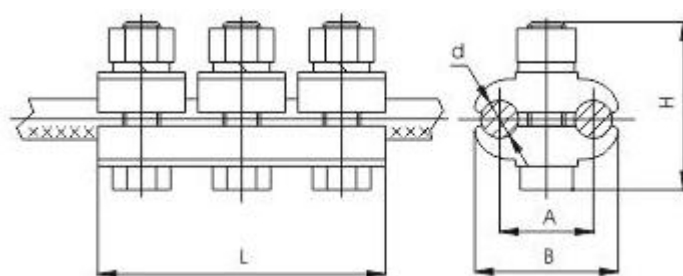
## ШУГАМЫН ХӨНДИЙРҮҮЛЭГЧИЙН ТЕХНИКИЙН ТОДОРХОЙЛОЛТ

№	Техникийн үзүүлэлт	Утга
1	Ажлын хамгийн их хүчдэл (кВ)	12
2	Хэвийн хүчдэл (кВ)	10
3	Давтамж (Гц)	50
4	Материал	Шаазан
5	Зориулалт	Хөндийрүүлэгч
6	Өнгө	Цагаан
7	Механик даац (кН)	70
8	Аянгын импульсын туршилтын хүчдэл (кВ)	80
9	Орчны нөхцөл	УХЛЗ
P-15T маркийн хөндийрүүлэгчтэй дүйцэхүйц байх		



## ПА-2-2А МАРКТАЙ ДҮЙЦЭХҮЙЦ ХОЛБОЛТЫН ХАВЧААРНЫ ТЕХНИКИЙН ТОДОРХОЙЛОЛТ

АС-70 маркийн дамжуулагч утсыг хооронд нь бэхлэх, холбож хавчих зориулалттай.



Марк, тип	Дамжуулагч утасны хөндлөн огтлолын талбай, мм <sup>2</sup>	Уртын хэмжээ, мм
ПА-2-2А	70	25

## ЦДАШ-ЫН УШКОНЫ ТЕХНИКИЙН ТОДОРХОЙЛОЛТ

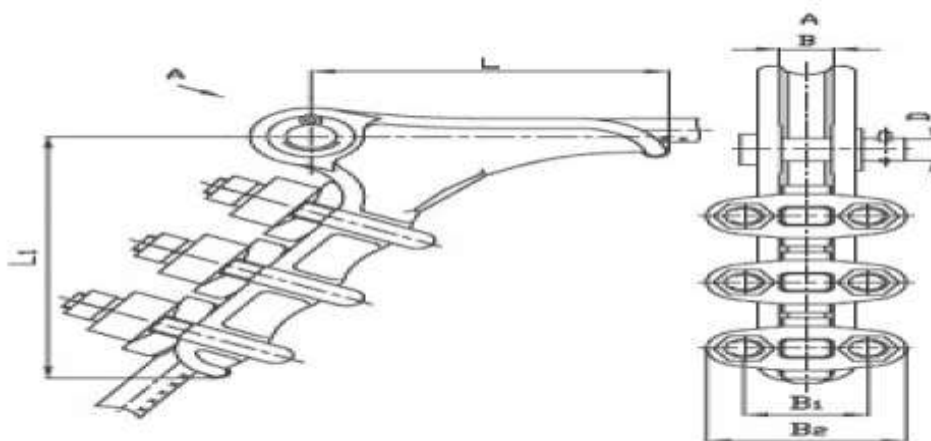
Ушка	Размеры, мм				Разрушающая нагрузка кН, не менее	Масса, кг
	Н	А	В	Д		
У1-7-16	96.5	19.2	16	17	70	0.67
У1К-7-16	77	19.2	16	17	70	0.62

У1К-7-16 маркын УШКО-той дүйцэхүйц



## ЦДАШ-ЫН ТАТАЛТЫН ХАВЧААРЫН ТЕХНИКИЙН ТОДОРХОЙЛОЛТ

№	Техникийн үзүүлэлт	Утга
1	Хийц	Хөнгөнцагааны хайлш
2	Хүчдлийн түвшин (кВ)	6
3	Даац (кН)	95
4	Дамжуулагч утасны хөндлөн огтлол (мм <sup>2</sup> )	70
НБ-2-6А хийцийн таталтын хавчаартай дүйцэхүйц		

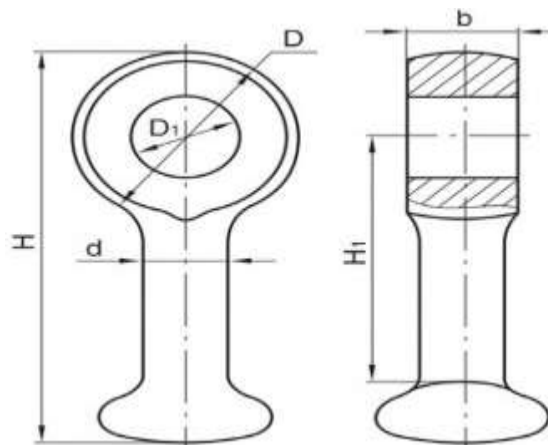


Марк	Дамжуулагчийн марк	Даац (кН)	Диаметр					Жин (кг)
			B	B1	B2	L	L1	
НБ-2-6А	АС-70	21.7	17	42	68	122	157	1.13

## ЦДАШ-ЫН СЕРЬГОНЫ ТЕХНИКИЙН ТОДОРХОЙЛОЛТ

Хэмжээс, мм					Даац кН, багагүй	Жин, кг
D	d	D1	b	H		
23	17	45	22	65	120	0,41

CP7-16 маркын СЕРЬГО-той дүйцэхүйц



## ЦАХИЛГААН ГАГНУУРЫН ЭЛЕКТРОДНЫ ТЕХНИКИЙН ТОДОРХОЙЛОЛТ

Д/д	Техникийн үзүүлэлт	Утга
1	Туршилтын температур (°С)	+20
2	Түр зуурын урагдалтын эсэргүүцэл (МОм)	450
3	Харьцангуй суналт (%)	18
4	Цохилтын наалдамхай чанар (Дж/см <sup>2</sup> )	78
5	Гагнаасны гүйцэтгэл (г/мин)	23.5
6	Гагнах металлын харьцангуй гаралт (%)	90
7	1 кг гагнуурын давхаргад зарцуулах материалын зарцуулалт (кг)	10
8	Электродын марк, тип	Э-422

## 10 кВ-ын ХУУРАЙ САЛГУУРЫН ТЕХНИКИЙН ТОДОРХОЙЛОЛТ

№	Техникийн үзүүлэлт	Утга
1	Хэвийн хүчдэл (кВ)	10
2	Ажлын хүчдэл (кВ)	12
3	Хэвийн гүйдэл (А)	630
4	Гар залуурын хоригийн төрөл	Механик
5	Газардуулгын хутгатай эсэх	тийм
6	Хуурай салгуураар таслах залгах механик үйлдэл хийх циклийн тоо	2000
7	Бохирдолтын зэрэг	Дунд зэрэг /II/
8	Ажиллах орчны байршил	Далайн түвшнээс дээш 1000 метрийн өндөрт ажиллах боломжтой.
9	Цахилгаан динамик үйлчлэл (кА)	25
10	Дүйцэхүйц марк	РЛНДЗ 10/630 УХЛ1



## 10 кВ-ын гал хамгаалагчийн техникийн тодорхойлолт

№	Техникийн үзүүлэлт	Утга
1	Хэвийн хүчдэл, кВ	10
2	Хэвийн гүйдэл, А	31.5
3	Таслах хэвийн гүйдэл, кА	20
4	Цаг уурын нөхцөл	У1
5	Жин, кг	8.1
6	Жин, патрон кг	1.9

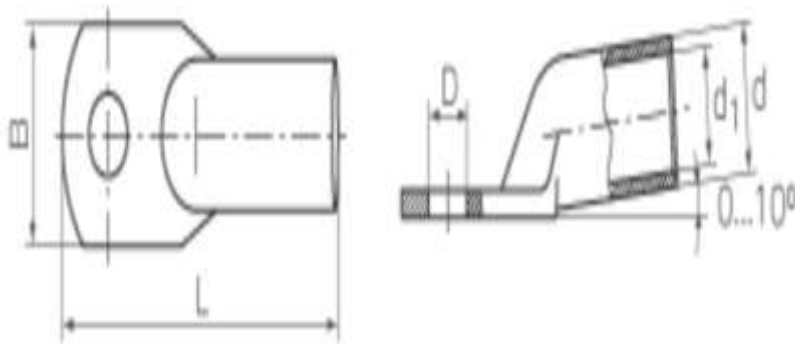
**Шаардлага:** ПК101-10 маягийн гал хамгаалагчтай ижил эсвэл түүнтэй дүйцэхүйц.

## 10 кВ-ын 3x95 мм<sup>2</sup> КАБЕЛИЙН ТӨГСГӨЛИЙН МУФТЬНИЙ ТЕХНИКИЙН ТОДОРХОЙЛОЛТ

№	Техникийн үзүүлэлт	Утга
1	Судлын тоо, ш	3
2	Судлын хөндлөн огтлол, мм <sup>2</sup>	95
3	Хэвийн хүчдэл, кВ	10 хүртэл
4	Цаг агаарын нөхцөл	УХЛ1
5	Орчны температур, °С	-50 .....+50
6	Харьцангуй чийгшил 35 °С-тай үед, %	98

## 70 мм<sup>2</sup> ХӨНДЛӨН ОГТЛОЛЫН ТАЛБАЙТАЙ ТӨГСГӨВЧНИЙ ТЕХНИКИЙН ТОДОРХОЙЛОЛТ

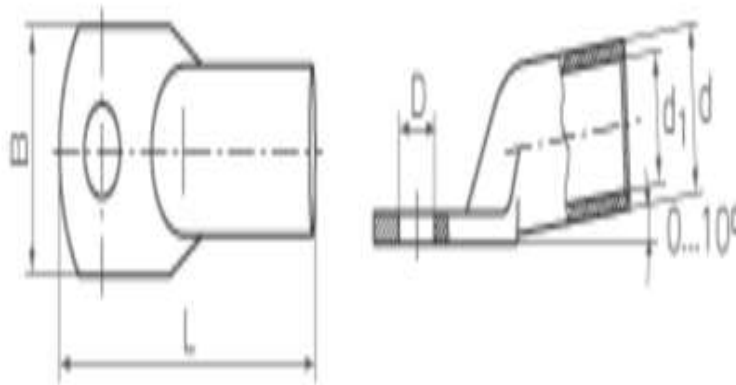
№	Техникийн үзүүлэлт	Утга
1	Ажлын хүчдэл, (кВ)	35 хүртэл
2	Хөндлөн огтлолын талбай, (мм <sup>2</sup> )	70
3	Төгсгөвчний шаардлага	ТА70-10-13 марктай дүйцэхүйц
4	Баталгаат ашиглалтын хугацаа, (жил)	40
5	Төгсгөвчний материал	Хөнгөн цагаан
6	Цаг уурын нөхцөл	УХЛЗ





## 95 мм<sup>2</sup> ХӨНДЛӨН ОГТЛОЛЫН ТАЛБАЙТАЙ ТӨГСГӨВЧНИЙ ТЕХНИКИЙН ТОДОРХОЙЛОЛТ

№	Техникийн үзүүлэлт	Утга
1	Ажлын хүчдэл, (кВ)	95 хүртэл
2	Хөндлөн огтлолын талбай, (мм <sup>2</sup> )	95
3	Төгсгөвчний шаардлага	ТА95-10-13 марктай дүйцэхүйц
4	Баталгаат ашиглалтын хугацаа, (жил)	40
5	Төгсгөвчний материал	Хөнгөн цагаан
6	Цаг уурын нөхцөл	УХЛЗ



## 380В-ЫН (3 ФАЗЫН 5А ) ТООЛУУРТ ТАВИГДАХ ТЕХНИКИЙН ШААРДЛАГА

Дэлгэцэнд харуулах тоолуурын заалтын утга нь 6-с доошгүй бүхэл оронтой, аравтын тооллын систем,  $10^{-3}$  нарийвчлалтай байна. (123456,000)

Техникийн үзүүлэлтүүд	Хэмжих нэгж	Шаардлага
Ажиллах хүчдэлийн хязгаар	В	3*220/380 +/-30%
Гүйдлийн утга	А	1.5 (6)
Давтамжийн хэмжээ	Гц	50+/-5%
Нарийвчлал (class):		
Актив		1
Реактив		2
Энерги зарцуулалт	Хүчдэлийн нэлхээнд	2Вт
	Гүйдлийн хэлхээнд	14ВА
Мэдрэх гүйдэл		0,0005In
Хамгаалалтын зэрэг		IP64
Ажиллах температур	0С	-45 <sup>0</sup> С~+45 <sup>0</sup> С
Батарейны ажиллах хугацаа	Жил	≥10
Үйлдвэрийн баталгаат хугацаа	Сар	≥36
Тоолуурын ашиглалтын хугацаа	Жил	≥15
ЦЭХ-ийг тооцох тариф	Жил	≥4
Дэлгэц		LCD
Өгөгдөл дамжуулах протокол		DLMC/COSEM
Гадны төхөөрөмжтэй		RS485, PLC, GSM

холбогдох арга		(2G,3G,4G)
Дэлгэц		LCD
Тоолуур тухайн агшинд аль тарифын горимд байгааг харах (тоолуурын дэлгэц болон АМІ)		Тийм
Ачааллын график хадгалдаг байх		Тийм
Чадлын хамгийн их утгыг бүртгэдэг байх		Тийм
Актив, реактив энергийг тарифаар тоолдог байх		Тийм
2 чиглэлд тоолдог байх /гүйдлийн чиглэлээс үл хамаарч/		Тийм
Фаз тус бүрийн хүчдэл, гүйдэл, чадлын коэффициент хэмжээг тооцдог байх		Тийм
Релены төлөв байдал, тоолуурын дэлгэц болон тоолуурын нэгдсэн систем буюу хяналтын төвд харагдах (АМІ)		Тийм
Тоолуурын програм хангамжид нэвтрэх эрхийг нууц кодоор хамгаалах, өөрчлөх боломжтой байх		Тийм
Тоолуур болон програмын мэдээлэл	Хэл	Англи, Монгол
Тоолуурын ашиглалтын зааврын хэл		Англи, Монгол

Тоолуурын нүүр дээрээс үйлдвэрлэгчийн нэр, тоолуурын марк, нарийвчлалын анги, үйлдвэрлэсэн он, ажилах хүчдэл, гүйдэл, тоолуурын тогтмолыг харах боломжтой байх		Тийм
--	--	------

Тав. **ЖИШИГ МАЯГТ**

**1. ҮНИЙН САНАЛЫН МАЯГТ**

2020 оны .... дүгээр сарын .....-ны өдөр

**БЗӨБЦТС ТӨХК**-ийн Гүйцэтгэх захирал Н.Тавинбэх танаа

1. Бид, [тендерт оролцогчийн нэр] дор дурдсан барааг [санал болгож буй нийт үнийг тоогоор болон үсгээр] төгрөгөөр үнийн саналын авах баримт бичгийн дагуу [тоо] хоногийн дотор нийлүүлэхээр санал болгож байна.
2. Нийлүүлэх бараа нь техникийн тодорхойлолтын шаардлагыг бүрэн хангасныг гэрчлэх баримтыг хавсаргав.
3. Бид гэрээний ерөнхий болон тусгай нөхцөлийг хүлээн зөвшөөрч байна гэдгийг үүгээр батламжилж байна.
4. Бид тендерийг холбогдох журмын дагуу бусад тендерт оролцогчдод ил болгохыг үүгээр зөвшөөрч байна. Захиалагч бидний ирүүлсэн тендерийг нууцлах аливаа үүргээс бүрэн чөлөөлөгдөнө.

Нэр төрөл	Тодорхойлолт	Барааны гарал үүслийн улс	Тоо ширхэг	Нэгж үнэ	Нийт дүн	НӨАТ болон бусад албан татвар	Бүгд дүн
1	2	3	4	5	6	7	8
Тендерийн нийт үнэ							

Баталгаат засварын хугацаа:

Санал болгож буй бусад нөхцөл:

Тендерт оролцогчийн нэр:

Эрх бүхий албан тушаалтны гарын үсэг, тамга:

Албан тушаал, нэр:

Хаяг:

## 2. НЭГДСЭН ХҮСНЭГТ: ӨМНӨ БОЛОН ОДОО ХЭРЭГЖИЖ БУЙ ГЭРЭЭ

Тендерт оролцогч хэрэгжүүлсэн болон одоо гүйцэтгэж буй бүх гэрээний талаар мэдээлэл ирүүлнэ.

Уг мэдээлэл нь гэрээ хэрэгжүүлэх чадавхгүй болсон эсхүл ажил дуусгавар болсон гэрчилгээ буюу ажил хүлээлцсэн актаа хүлээн авч байгаа гэрээний хувьд хамаарахгүй.

Гэрээний нэр	Захиалагч, холбоо барих хаяг/утас/факс	Гэрээний үнийн дүн	Гэрээний эхлэх хугацаа	Гэрээний дуусах хугацаа
1.				
2.				
3.				
4.				
5.				
бусад.				

## Зургаа. ГЭРЭЭНИЙ ЕРӨНХИЙ НӨХЦӨЛ

- |   |   |
|---|---|
| <b>1. Шалгах болон турших</b>                             | 1.1. Техникийн тодорхойлолтыг хангаж буй эсэхийг баталгаажуулах зорилгоор захиалагч эсхүл түүний төлөөлөгч барааг шалгах, турших эрхтэй. Гэрээний тусгай нөхцөл (ГТН)-д, эсхүл техникийн тодорхойлолтод захиалагч ямар шалгалт, туршилтыг хэзээ, хаана хийхийг заана.   |
| <b>2. Барааны нийлүүлэлт ба баримт бичгийн бүрдүүлэлт</b> | 2.1. Нийлүүлэгдэх бараа нь техникийн тодорхойлолтод нийцсэн байх ба холбогдох стандартыг заагаагүй бол тухайн барааны гарал үүслийн улсын зохих стандартад нийцсэн байна. Үүнд эдгээр стандартын хамгийн сүүлчийн найруулгыг ойлгоно. Нийлүүлэгч ГТН-д заасан бол түүний дагуу тээврийн болон бусад баримт бичгийг бэлтгэж бүрдүүлнэ. |
| <b>3. Оюуны өмчийн эрх</b>                                | 3.1. Бараа, эсхүл түүний эд ангийг өмчлөх, ашиглахад патент, худалдааны тэмдэг, зураг төслийн эрх гэх мэт оюуны өмчийн эрхийг захиалагч болон нийлүүлэгч зөрчсөн хэмээн гуравдагч этгээдийн нэхэмжилсэн гомдлыг нийлүүлэгч барагдуулж, холбогдон гарах зардлыг хариуцна.  |
| <b>4. Бараа хүргэх, тээврийн баримт бичиг ирүүлэх</b>     | 4.1. Гэрээнд хэрэглэсэн үнэ болон бусад худалдааны нэр томьёог Инкотермс (INCOTERMS) буюу Парис хот дахь Олон улсын худалдааны танхимаас боловсруулж гаргасан сүүлийн хувилбарт тодорхойлсон утгаар ойлгоно.  |
| <b>5. Баталгаат засварын хугацаа</b>                      | 5.1. Үйлдвэрлэгчийн тухайн бараанд олгодог баталгаат засварын хугацаа <b>1 /нэг/</b> жил байна.   |
| <b>6. Гэрээнд өөрчлөлт оруулах</b>                        | 6.1. Гэрээний дагуу нийлүүлэгдэх барааны нэр төрөл, үзүүлэлтийг өөрчлөхгүй.   |
| <b>7. Төлбөр</b>  | 7.1. Захиалагч төлбөрийг <b>2020 оны 06 дугаар сарын 30-ны дотор багтаан</b> төлнө.   |
| <b>8. Бараа нийлүүлэх хуваарь</b>                         | 8.1. Нийлүүлэгч барааг хүргэхдээ техникийн тодорхойлолтод заасан бараа нийлүүлэлтийн хуваарийг мөрдөнө.   |
| <b>9. Алданги оногдуулах</b>                              | 9.1. Захиалагч нийлүүлэгчийн хугацаа хоцорч нийлүүлсэн бараа, гүйцэтгэсэн үйлчилгээний гэрээний үнийн ГТН-д заасан хувьтай тэнцэх алданги оногдуулж, гэрээний үнийг тэр хэмжээгээр бууруулна. Алдангийн нийт дүн ГТН-д заасан дээд хэмжээнээс хэтрэхгүй.  |
| <b>10. Үүргээ биелүүлээгүй -гээс гэрээг цуцлах</b>        | 10.1. Нийлүүлэгч гэрээний үүргээ биелүүлээгүй тохиолдолд захиалагч гэрээг цуцалж, захиалагчид учирсан аливаа хохирлыг нийлүүлэгч барагдуулна.   |
| <b>11. Маргааныг шийдвэрлэх</b>                           | 11.1. Талууд гэрээний үүргийн биелэлттэй холбогдсон асуудлаар тохиролцоонд хүрч чадахгүй бол зохих тал шүүхэд нэхэмжлэл гаргана.  |

## Долоо. ГЭРЭЭНИЙ ТУСГАЙ НӨХЦӨЛ

- 1. Шалгах болон турших (ГЕН – 1)**
- 1.1. Захиалагч бараа материалыг ажлын хэсэг томилон шалгаж үзнэ. Ажлын хэсгийн дүгнэлтийг үндэслэн бараа материалыг хүлээн авна.
- 2. Барааны нийлүүлэлт ба баримт бичгийн бүрдүүлэлт (ГЕН – 2)**
- 2.1. Нийлүүлэгчийн бүрдүүлэх тээврийн болон бусад баримт бичгүүд:
- 1) нийлүүлэгчийн барааны нэр, тоо ширхэг, нэгж болон нийт үнийг заасан нэхэмжлэхийн хувь;
  - 2) үйлдвэрлэгчийн буюу нийлүүлэгчийн баталгаат засварын гэрчилгээ;
- Энд жагсаасан баримт бичгийг бараа хүрэлцэн ирэхээс өмнө захиалагчид өгсөн байна. Баримт бичгийг энэ хугацаанд захиалагчид өгч чадаагүйгээс гарах зардлыг нийлүүлэгч хариуцна.
- 3. Баталгаат засвар (ГЕН-5)**
- 5.1. Баталгаат засварын тусгай шаардлага.
- Баталгаат засварын хугацаа 1 жил байна.**
- 4. Төлбөр (ГЕН – 7)**
- 7.1. Гэрээний ерөнхий нөхцөлийн 7 дугаар зүйлийг дараах байдлаар дэлгэрүүлнэ. Үүнд:
- Урьдчилгаа санхүүжилт олгохгүй. Гэрээний үнийн дүнгийн **100** хувийг барааг хүлээн авсан акт болон гэрээний ерөнхий нөхцлийн 2 дугаар зүйлд заасан баримт бичгийг үндэслэн **2020 оны 06 дугаар сарын 30-ны дотор багтаан** төлнө.
- 5. Алданги оногдуулах (ГЕН - 9)<sup>1</sup>**
- 9.1. Алданги оногдуулах хувь: Хугацаа хэтэрсэн хоног тутамд гэрээний үнийн дүнгийн **0,5%**.
- Алдангийн нийт дүн: Гэрээний үнийн дүнгийн **10%-с** ихгүй байна.