



БАТЛАВ

“ДБЭХС” ТӨХК-ИЙН
ГҮЙЦЭТГЭХ ЗАХИРАЛ

Г.ОТГОНБААТАР

2020.06.23

**БКЗ-75-39 ФБ ЗУУХНЫ НҮҮРС ТЭЖЭЭГЧИЙН ХАМАГЧ ГИНЖ
НИЙЛҮҮЛЭХ ҮНИЙН САНАЛ АВАХ
БАРИМТ БИЧИГ**

Тендер шалгаруулалт/
гэрээний нэр, дугаар:

БКЗ-75-39ФБ зуухны нүүрс тэжээгчийн хамагч гинж нийлүүлэх
тендер-ДБЭХС/202001012

Дорнод аймаг

Нэг. ҮНИЙН САНАЛ АВАХ УРИЛГА

Тендер шалгаруулалтын нэр: **БКЗ-75-39ФБ зуухны нүүрс тэжээгчийн хамагч гинж нийлүүлэх тендер**

Тендерийн дугаар: **ДБЭХС/202001012**

Тендер зарласан огноо: **2020.07.09**

“Дорнод бүсийн эрчим хүчний систем” ТӨХК нь сонгогдсон эрх бүхий тендерт оролцогчдоос **БКЗ-75-39ФБ зуухны нүүрс тэжээгчийн хамагч гинж** нийлүүлэх тухай цахим үнийн санал ирүүлэхийг урьж байна.

Дэлгэрэнгүй мэдээлэл болон харьцуулалтын баримт бичгийг www.tender.gov.mn хаягаар орж авах ба эргэж төлөгдөхгүй нөхцөлтэйгээр 50,000.0 (Тавин мянга) төгрөг төлснөөр тендер шалгаруулалтанд оролцож болно.

Үнийн саналыг **2020** оны **07** дүгээр сарын **21** ны өдрийн **14** цаг **00** минутаас өмнө Худалдан авах ажиллагааны цахим систем www.tender.gov.mn хаягаар өөрийн ААН-ийн хувийн нууцлалын кодыг ашиглан нэвтэрч цахим хэлбэрээр ирүүлнэ.

Үнийн саналыг нээлтэд оролцох хүсэлтэй тендерт оролцогчдыг байлцуулан **2020** оны **07** дүгээр сарын **21** ны өдрийн **14** цаг **20** минутанд нээнэ.

Дотоодын давуу эрх тооцохгүй

Сонирхсон этгээд тендерийн баримт бичиг болон бусад мэдээллийг доорх хаягаар авч болно.

**Дорнод аймаг, Хэрлэн сум, 1 дүгээр баг,
“Дорнод бүсийн эрчим хүчний систем”ТӨХК-ийн төв байр,
Утас: 99030576, 99041613,
Факс: 70584545**

Хоёр. ТЕНДЕРТ ОРОЛЦОГЧДОД ӨГӨХ ЗААВАРЧИЛГАА

- | | |
|---|---|
| 1. Эрх бүхий тендерт оролцогч ба эрх бүхий бараа | 1.1. Тендерт оролцогч нь “Төрийн болон орон нутгийн өмчийн хөрөнгөөр бараа, ажил, үйлчилгээ худалдан авах тухай” хуулийн 14-16 дугаар зүйл буюу Тендер шалгаруулалтын өгөгдлийн хүснэгт /цаашид “ТШӨХ” гэх/-д заасан холбогдох шаардлагыг хангасан байна. |
| 2. Тендер ирүүлэх, тендерийн нээлт | 2.1. Захиалагч тендерүүдийг ТШӨХ-д заасан захиалагчийн хаягаар, ТШӨХ-д заасан огноо, цагаас өмнө хүлээн авна. 2.2. Тендерийг ТШӨХ-д заасан хугацаанд, ТШӨХ-д заасан газар нээлтийг хийнэ. |
| 3. Тендерийн иж бүрдэл | 3.1. Тендерт оролцогчийн бэлтгэж ирүүлэх тендер нь дараах зүйлээс бүрдэнэ. Үүнд: (а) Үнийн санал; (б) Үнийн болон нийлүүлэлтийн хуваарь; (в) Чадварын мэдээлэл /санхүүгийн тайлан, туршлагын мэдээлэл, гэрээ гүйцэтгэсэн ажлын гэрээний хуулбар/ болон бусад баримт бичиг; (г) Шаардлагатай тусгай зөвшөөрөл; (д) [Бэлтгэж ирүүлэх шаардлагатай бусад материалыг жагсаана.] |
| 4. Тогтмол үнэ | 4.1. Тендерт оролцогчийн санал болгосон үнэ нь төгрөгөөр илэрхийлэгдсэн байх ба гэрээг хэрэгжүүлэх хугацаанд тогтмол байна. Үнийн тохируулгын нөхцөлтэйгээр ирсэн үнийн саналаас татгалзана. |
| 5. Техникийн тодорхойлолт ба арилжааны нөхцөлүүд | 5.1. Нийлүүлэх бараа нь техникийн тодорхойлолтын шаардлагыг бүрэн хангасныг тендерт оролцогч батлах үүрэгтэй. Нийлүүлэх бараа нь техникийн тодорхойлолтын шаардлагаас зөрсөн тохиолдолд тухайн тендерээс татгалзана. 5.2. Тендерт оролцогч нь энэ баримт бичигт заасан арилжааны нөхцөлүүдийг бүрэн хангасныг албан бичгээр батлан тендерийн хамт ирүүлнэ. |
| 6. Үнийн саналын хүчинтэй байх хугацаа | 6.1. Үнийн санал нь түүнийг ирүүлсэн өдрөөс хойш 30 хоногийн хугацаанд хүчинтэй байна. |
| 7. Санал болгосон үнэ, түүнийг үнэлэх | 7.1. Тендерт оролцогч үнийн саналдаа холбогдох бүх даатгал, тээврийн зардал, татвар, хураамжийг оруулж үнийн хуваарийн дагуу ирүүлнэ. 7.2. Бараа нийлүүлэлтийн хуваарьт заасан бараа нь ТШӨХ-д заасан багцаас бүрдэх ба багцад орсон нэр төрөл бүрд заавал үнийн санал ирүүлнэ. 7.3. Захиалагч техникийн тодорхойлолт болон бусад нөхцөл шаардлагыг хангасан оролцогчдын үнийг харьцуулж хамгийн бага үнэ санал болгосон тендерт оролцогчид гэрээ байгуулах эрхийг олгоно. |
| 8. Гэрээ байгуулах эрх олгох тухай | 8.1. Захиалагч нь шалгарсан тендерт оролцогчид гэрээ байгуулах эрх олгосныг түүний тендер хүчинтэй байх хугацаа дуусахаас өмнө албан бичгээр мэдэгдэнэ. Энэ мэдэгдэлд гэрээнд заасны |

мэдэгдэл

дагуу хийгдэх ажилд төлөх мөнгөн дүн буюу гэрээний үнийг заана. Гэрээний үнэ нь залруулга болон үнийн хөнгөлөлтийг (түүний дотор нөхцөлтэй үнийн хөнгөлөлт) тооцсон тендерийн үнэ байна.

Гурав. ТЕНДЕР ШАЛГАРУУЛАЛТЫН ӨГӨГДЛИЙН ХҮСНЭГТ

| ТӨӨЗ-ны холбогдох заалт | Шалгуур үзүүлэлт |
|-------------------------|--|
| ТӨӨЗ 1.1 | <p>2019 оны санхүүгийн тайлан /аудитаар баталгаажуулсан байх шаардлагатай/;</p> <p>Бусад нэмэлт шаардлага;</p> <ul style="list-style-type: none"> - Аж ахуй нэгж байгууллагын улсын бүртгэлийн гэрчилгээний хуулбар (нотариатаар баталгаажуулсан байна.) - 2019 оны борлуулалтын орлого 30,000,000.0 төгрөгөөс багагүй байх. - Татварын албаны тодорхойлолт ирүүлэх ба татварын ямар нэгэн өргүй байх шаардлагатай. - Шүүхийн байгууллагын тодорхойлолт ирүүлэх ба ямар нэгэн шүүхийн маргаангүй байх. - Харилцагч банкны хугацаа хэтэрсэн зээл болон зээлийн хүүгийн өрийн үлдэгдэлгүй гэсэн тодорхойлолт - Сүүлийн нэг жилийн туршлагын талаар мэдээлэл ирүүлэх - ПСУ-ны 3 ком хамагч гинжийг угсарсан байдалтай авна. - Дээрх шаардлагуудын аль нэгийг хангаагүй бол тендерээс татгалзах үндэслэл болно. |
| ТӨӨЗ 2.1 | <p>Тендер хүлээн авах хаяг, эцсийн хугацаа нь:</p> <p>Тендерийн материалыг Худалдан авах ажиллагааны цахим систем www.tender.gov.mn хаягаар өөрийн ААН-ийн хувийн нууцлалын кодыг ашиглан нэвтэрч цахим хэлбэрээр илгээнэ. Цахим систем ашиглан илгээх нийт файлын хэмжээ 100 Мб-аас ихгүй байна, нэг файлын хэмжээ 15 Мб-аас ихгүй байна. Цахим тендер шалгаруулалт зохион байгуулах журмын дагуу тендерт оролцох хураамж 50,000.0 төгрөгийг www.tender.gov.mn-ээп банкны цахим системийг ашиглан төлнө.</p> <p>Огноо: 2020 оны 07 дүгээр сарын 03 ны өдөр</p> <p>Цаг: 14 цаг 00 минут</p> |
| ТӨӨЗ 2.1 | <p>Тендерийн нээлт хийх газар, хугацаа нь:</p> <p>Байгууллагын хаяг: Дорнод аймаг, Хэрлэн сум, 1 дүгээр баг, “Дорнод бүсийн эрчим хүчний систем”ТӨХК-ийн төв байр</p> <p>Давхар болон өрөөний дугаар: 3 дугаар давхар, ХҮХ-ийн даргын өрөө</p> <p>Огноо: 2020 оны 07 дүгээр сарын 03 ны өдөр</p> <p>Цаг: 14 цаг 20 минут</p> |
| ТӨӨЗ 6.2 | <p>Энэхүү тендер шалгаруулалт нь дараах нэр, дугаар бүхий багцуудаас бүрдэнэ: БКЗ-75-39фб зуухны нүүрс тэжээгчийн хамагч гинж нийлүүлэх тендер, ДБЭХС/202001012</p> |

Гурав. ТЕХНИКИЙН ТОДОРХОЙЛОЛТ

1. Барааны тодорхойлолт:



ЕРӨНХИЙ ИНЖЕНЕР

ӨЖАРГАЛСАЙХАН

БКЗ-75-39ФБ ЗУУХНЫ ХАМАГЧ ГИНЖНИЙ ХИЙХ ЛИСТНИЙ ХИМИЙН
НАЙРЛАГА БОЛОН МЕХАНИК ШИНЖ ЧАНАРЫН ҮЗҮҮЛЭЛТҮҮД

2019.12.17

| Химийн найрлага | | | | | | | Хэрлэн сум |
|------------------------------|----------|----------|------------------------------|------------|------------|--------------------------|-------------|
| C, % | Si, % | Mn, % | Cr, % | Ni, % | Cu, % | S, % | P, % |
| 0.14-0.22 | 0.15-0.3 | 0.4-0.65 | 0.3 хүртэл | 0.3 хүртэл | 0.3 хүртэл | 0.05 хүртэл | 0.04 хүртэл |
| Механик шинж чанар | | | | | | | |
| Бат бөхийн хязгаар (áv), МПа | | | Урсгалтын хязгаар (á02), МПа | | | Харьцангуй суналт (δ), % | |
| 370-480 | | | 205-245 | | | 23-26 | |

ХЯНАСАН:

ТХА-НЫ ДАРГА

ИА-НЫ ДАРГА

ЗТХ-ЫН ИНЖЕНЕР

МС-ЫН ИНЖЕНЕР

ЖАГСААЛТ ГАРГАСАН:

ЗУУХАН ЦЕХИЙН ДАРГА

Т.ТӨМӨРБААТАР

Б.БЯМБАА

Б.БАТ

Т.БАЯРЦОГТ

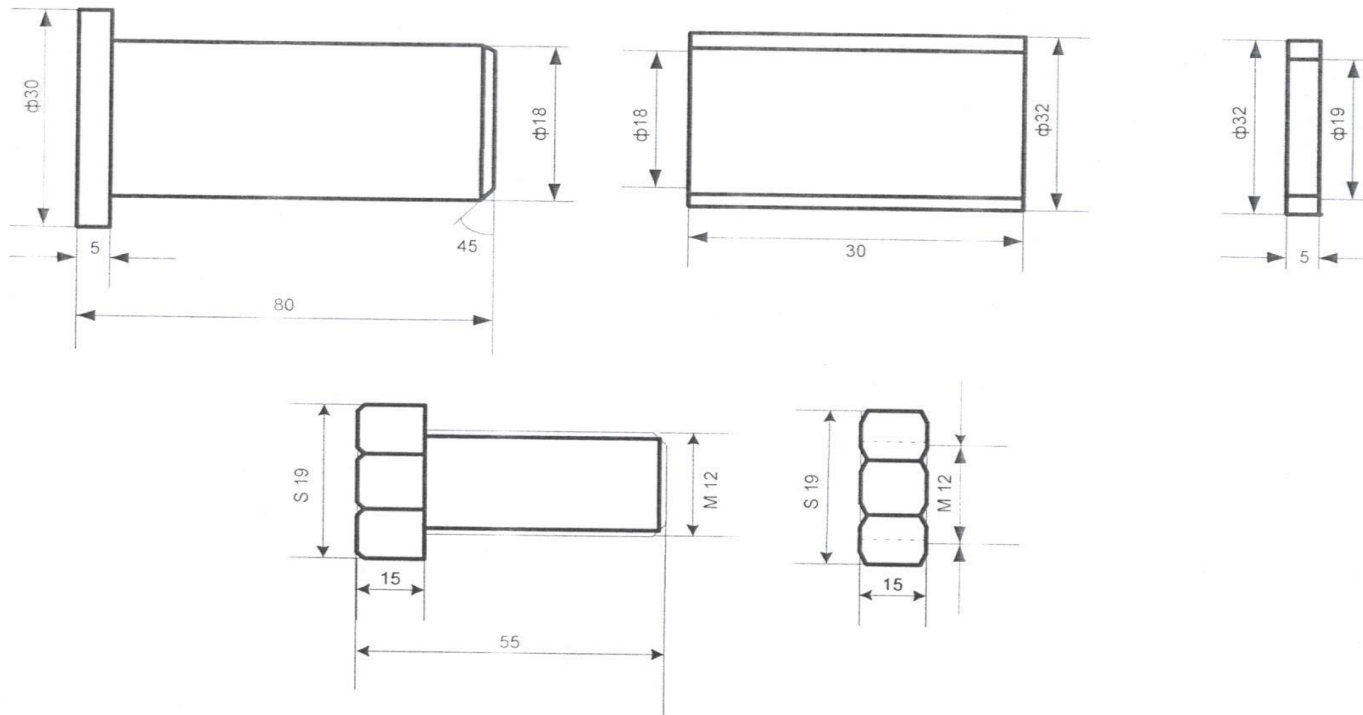
С.ГАНБААТАР

Гинжний химийн найрлага болон механик шинж чанарын үзүүлэлтүүд

| Химийн найрлага | | | | | | | |
|---------------------------------|----------|-----------------------------|---------------|---------------|--------------------------|----------------|----------------|
| C,% | Si,% | Mn,% | Cr,% | Ni,% | Cu,% | S,% | P,% |
| 0.14-0.22 | 0.15-0.3 | 0.4-0.65 | 0.3 хүртэл | 0.3 хүртэл | 0.3 хүртэл | 0.05 хүртэл | 0.04 хүртэл |
| Механик шинж чанар | | | | | | | |
| Бат бөхийн хязгаар (áв), МПа | | Урсалтын хязгаар (á02), МПа | | | Харьцангуй суналт (δ), % | | |
| 370-480 | | 205-245 | | | 23-26 | | |

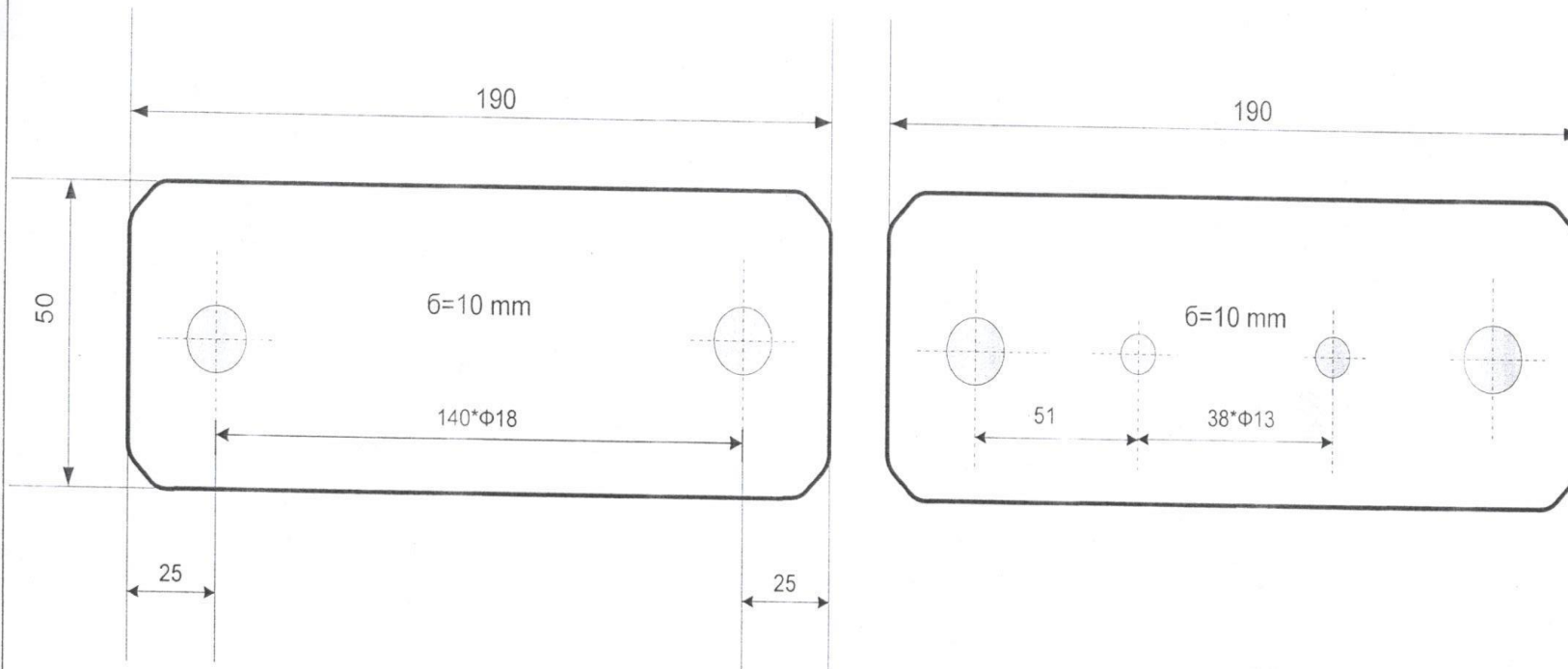
Тайлбар: ПСУ-ны 3 ком хамагч гинжийг бүрэн угсруулж , гагнууруудыг бүрэн хийлгэж, ашиглахад бэлэн болсон байдалтай хүлээн авна.

ПСУ-НЫ ХАМАГЧ ГИНЖНИЙ ПАЛЬЦ,
ШАЙБА, ГАЙКА, БООЛТНЫ ЗУРАГ



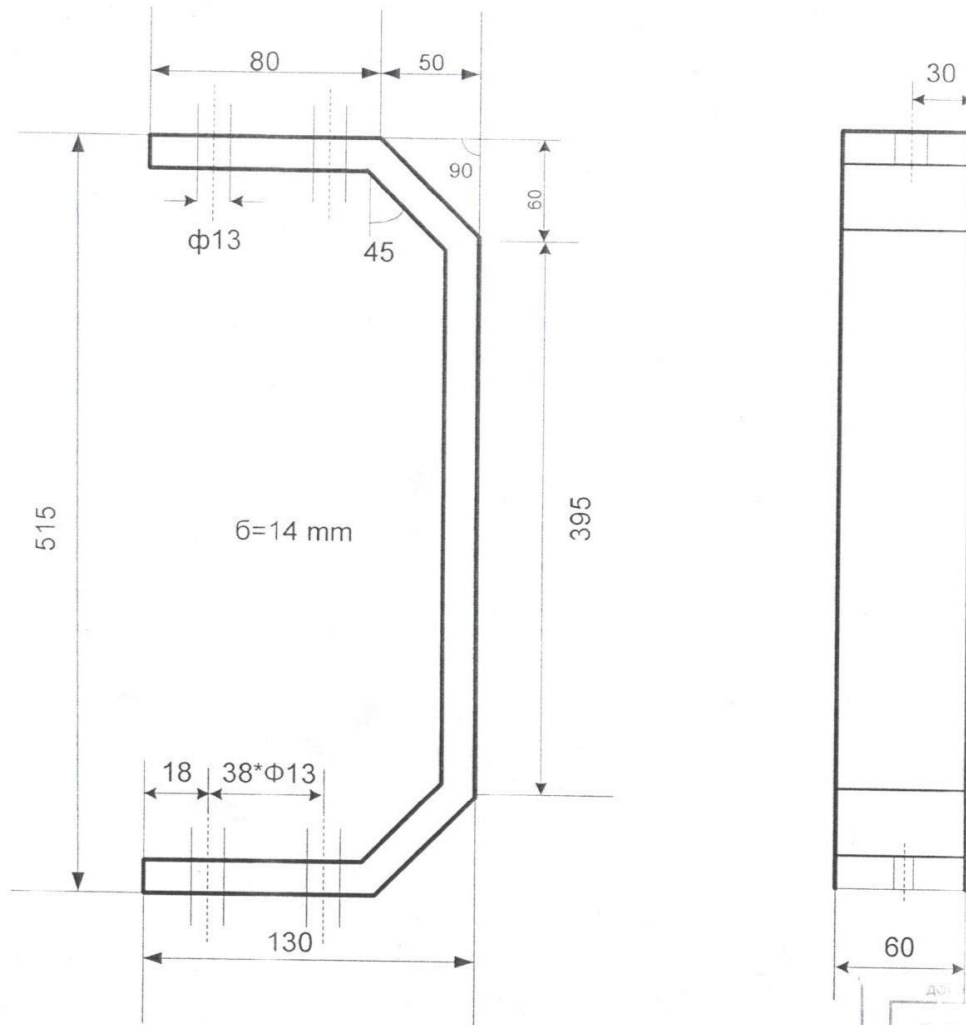
| | | | | | |
|---------|------------------|-------------|--|----------------|----------------|
| Хянасан | Ерөнхий инженер | Б.Бат | ГИНЖНИЙ ПАЛЬЦ, ШАЙБА, ГАЙКА, БООЛТ | Он, сар | Нийт хуудас |
| | ЗТХ-н инженер | | | | |
| Зурсан | ЗЦ-ийн дарга | С.Ганбаатар | | 2019. 11.14 | |
| | Засварын инженер | П.Ганбат | | | |

ПСУ-НЫ ХАМАГЧ ГИНЖНИЙ ХАВТАС



| | | | | | |
|---------|------------------|--------------|-----------------------------|---------|----------------|
| Хянасан | Ерөнхий инженер | Жаргалсайхан | ХАМАГЧ ГИНЖНИЙ ХАВТАС | Он, сар | Нийт хуудас |
| | ЗТХ-н инженер | Б.Бат | | | |
| Зурсан | ЗЦ-ийн дарга | С.Ганбаатар | 2019. 12.17 | | |
| | Засварын инженер | П.Ганбат | | | |

ПСУ-НИЙ ГИНЖНИЙ
ХАМАГЧ



| | | | | | | |
|---------|--------------------------------|---|----------------|-------------------|-----------------|----------------|
| Хянасан | Ерөнхий инженер |  Б.Бат | Б.Жаргалсайхан | ГИНЖНИЙ ХАМАГЧ | Он, сар өдөр | Нийт хуудас |
| | ЗТХ-н инженер ЗЦ -ийн дарга | | | | | |
| Зурсан | Засварын инженер |  П.Ганбат | | | 2019. 12.17 | |

Дөрөв. **ЖИШИГ МАЯГТ**

1. ҮНИЙН САНАЛЫН МАЯГТ

[огноо]

(Захиалагч байгууллагын нэр)-ын дарга _____ танаа

1. Бид, [тендерт оролцогчийн нэр] дор дурдсан барааг [санал болгож буй нийт үнийг тоогоор болон үсгээр] төгрөгөөр үнийн саналын авах баримт бичгийн дагуу [тоо] хоногийн дотор нийлүүлэхээр санал болгож байна.
2. Нийлүүлэх бараа нь техникийн тодорхойлолтын шаардлагыг бүрэн хангасныг гэрчлэх баримтыг хавсаргав.
3. Бид гэрээний ерөнхий болон тусгай нөхцөлийг хүлээн зөвшөөрч байна гэдгийг үүгээр батламжилж байна.

| Нэр төрөл | Тодорхойлолт | Барааны гарал үүслийн улс | Тоо ширхэг | Нэгж үнэ | Нийт дүн | НӨАТ болон бусад албан татвар | Бүгд дүн |
|--------------------|--------------|---------------------------|------------|----------|----------|-------------------------------|----------|
| 1 | 2 | 3 | 4 | 5 | 6 | 7 | 8 |
| | | | | | | | |
| | | | | | | | |
| Тендерийн нийт үнэ | | | | | | | |

Баталгаат засварын хугацаа:

Санал болгож буй бусад нөхцөл:

Тендерт оролцогчийн нэр:

Эрх бүхий албан тушаалтны гарын үсэг, тамга:

Албан тушаал, нэр:

Хаяг:

2. НЭГДСЭН ХҮСНЭГТ: ӨМНӨ БОЛОН ОДОО ХЭРЭГЖИЖ БУЙ ГЭРЭЭ

Тендерт оролцогч хэрэгжүүлсэн болон одоо гүйцэтгэж буй бүх гэрээний талаар мэдээлэл ирүүлнэ.

Уг мэдээлэл нь гэрээ хэрэгжүүлэх чадавхигүй болсон эсхүл ажил дуусгавар болсон гэрчилгээ буюу ажил хүлээлцсэн актаа хүлээн авч байгаа гэрээний хувьд хамаарахгүй.

| Гэрээний нэр | Захиалагч, холбоо барих хаяг/утас/факс | Гэрээний үнийн дүн | Гэрээний эхлэх хугацаа | Гэрээний дуусах хугацаа |
|--------------|--|-----------------------|---------------------------|----------------------------|
| 1. | | | | |
| 2. | | | | |
| 3. | | | | |
| 4. | | | | |
| 5. | | | | |
| бусад. | | | | |

Тав. ГЭРЭЭНИЙ ЕРӨНХИЙ НӨХЦӨЛ

- | | | |
|--|-------|--|
| 1. Шалгах болон турших | 1.1. | Техникийн тодорхойлолтыг хангаж буй эсэхийг баталгаажуулах зорилгоор захиалагч эсхүл түүний төлөөлөгч барааг шалгах, турших эрхтэй. Гэрээний тусгай нөхцөл (ГТН)-д, эсхүл техникийн тодорхойлолтод захиалагч ямар шалгалт, туршилтыг хэзээ, хаана хийхийг заана. |
| 2. Барааны нийлүүлэлт ба баримт бичгийн бүрдүүлэлт | 2.1. | Нийлүүлэгдэх бараа нь техникийн тодорхойлолтод нийцсэн байх ба холбогдох стандартыг заагаагүй бол тухайн барааны гарал үүслийн улсын зохих стандартад нийцсэн байна. Үүнд эдгээр стандартын хамгийн сүүлчийн найруулгыг ойлгоно. Нийлүүлэгч ГТН-д заасан бол түүний дагуу тээврийн болон бусад баримт бичгийг бэлтгэж бүрдүүлнэ. |
| 3. Оюуны өмчийн эрх | 3.1. | Бараа, эсхүл түүний эд ангийг өмчлөх, ашиглахад патент, худалдааны тэмдэг, зураг төслийн эрх гэх мэт оюуны өмчийн эрхийг захиалагч болон нийлүүлэгч зөрчсөн хэмээн гуравдагч этгээдийн нэхэмжилсэн гомдлыг нийлүүлэгч барагдуулж, холбогдон гарах зардлыг хариуцна. |
| 4. Бараа хүргэх, тээврийн баримт бичиг ирүүлэх | 4.1. | Гэрээнд хэрэглэсэн үнэ болон бусад худалдааны нэр томъёог Инкотермс (INCOTERMS) буюу Парис хот дахь Олон улсын худалдааны танхимаас боловсруулж гаргасан сүүлийн хувилбарт тодорхойлсон утгаар ойлгоно. |
| 5. Баталгаат засварын хугацаа | 5.1. | Үйлдвэрлэгчийн тухайн бараанд олгодог баталгаат засварын хугацаа [0] жил байна. |
| 6. Гэрээнд өөрчлөлт оруулах | 6.1. | Гэрээний дагуу нийлүүлэгдэх барааны нэр төрөл, үзүүлэлтийг өөрчлөхгүй. |
| 7. Төлбөр | 7.1. | Захиалагч төлбөрийг нэхэмжлэх хүлээн авснаас хойш 14 хоногийн дотор шуурхай хийнэ. |
| 8. Бараа нийлүүлэх хуваарь | 8.1. | Нийлүүлэгч барааг хүргэхдээ техникийн тодорхойлолтод заасан бараа нийлүүлэлтийн хуваарийг мөрдөнө. |
| 9. Алданги оногдуулах | 9.1. | Захиалагч нийлүүлэгчийн хугацаа хоцорч нийлүүлсэн бараа, гүйцэтгэсэн үйлчилгээний гэрээний үнийн ГТН-д заасан хувьтай тэнцэх алданги оногдуулж, гэрээний үнийг тэр хэмжээгээр бууруулна. Алдангийн нийт дүн ГТН-д заасан дээд хэмжээнээс хэтрэхгүй. |
| 10. Үүргээ биелүүлээгүй-гээс гэрээг цуцлах | 10.1. | Нийлүүлэгч гэрээний үүргээ биелүүлээгүй тохиолдолд захиалагч гэрээг цуцалж, захиалагчид учирсан аливаа хохирлыг нийлүүлэгч барагдуулна. |
| 11. Маргааныг шийдвэрлэх | 11.1. | Талууд гэрээний үүргийн биелэлттэй холбогдсон асуудлаар тохиролцоонд хүрч чадахгүй бол зохих тал шүүхэд нэхэмжлэл гаргана. |

Зургаа. ГЭРЭЭНИЙ ТУСГАЙ НӨХЦӨЛ

- | | |
|---|---|
| 1. Шалгах болон турших (ГЕН – 1) | 1.1. Нийлүүлэгдсэн гинж нь бүрэн бүтэн байх ба захиалагчийн техникийн тодорхойлолтонд заагдсан шаардлагууд болон тоо ширхэг, зургийг бүрэн хангасан байна. Комисс гарч үзлэг, шалгалт хийж, заагдсан шаардлагуудыг хангасан тохиолдолд хүлээж авна. |
| 2. Барааны нийлүүлэлт ба баримт бичгийн бүрдүүлэлт (ГЕН – 2) | 2.1. Нийлүүлэгчийн бүрдүүлэх тээврийн болон бусад баримт бичгүүд: 1) Бараа материалуудын үйлдвэрлэгчийн чанарын сертификат (эх хувиар) 2) Нийлүүлэгдэх барааны нэр, тоо ширхэгийн жагсаалт |
| 3. Баталгаат засвар (ГЕН-5) | 5.1. Зургийн дагуу бүрэн гүйцэд угсарсан байна. |
| 4. Төлбөр (ГЕН – 7) | 7.1. Гэрээний ерөнхий нөхцөлийн 7 дугаар зүйлийг дараах байдлаар дэлгэрүүлнэ. Үүнд: Гэрээний үнийн дүнгийн 100 хувийг барааг хүлээн авсан акт болон компанийн техникийн комиссын дүгнэлтийг үндэслэн төлнө. |
| 5. Алданги оногдуулах (ГЕН - 9)¹ | 9.1. Алданги оногдуулах хувь: Хугацаа хэтэрсэн хоног тутамд гэрээний үнийн дүнгийн 0.5 хувь Алдангийн нийт дүн: Гэрээний нийт үнийн 10 хувиас хэтрэхгүй. |

¹ Ихэнх тохиолдолд, нэг долоо хоногт оногдуулах алданги гэрээний үнийн 0.5 хувиас, алдангийн нийт дүн гэрээний үнийн дүнгийн 10 хувиас тус тус хэтрэхгүй.

| ЗАХИАЛАГЧ | НИЙЛҮҮЛЭГЧ |
|-----------------|-----------------|
| _____ | _____ |
| (Тамга, тэмдэг) | (Тамга, тэмдэг) |
| _____ | _____ |
| (Гарын үсэг) | (Гарын үсэг) |
| _____ | _____ |
| (Албан тушаал) | (Албан тушаал) |

[Тендер шалгаруулалт/гэрээний нэр] гэрээ.

Дугаар № [Тендер шалгаруулалт/гэрээний дугаар]

..... хот/аймаг

Нэг талаас **[захиалагчийн нэр]** (цаашид “захиалагч” гэх), нөгөө талаас **[нийлүүлэгчийн нэр]** (цаашид “нийлүүлэгч” гэх) дараах зүйлийг харилцан тохиролцож _____ оны __ сарын ____ -ны өдөр энэхүү ГЭРЭЭГ (цаашид “гэрээ” гэх) байгуулав.

1. Монгол Улсын Иргэний болон бусад хууль тогтоомжийн дагуу бараа, бүтээгдэхүүн нийлүүлэхтэй холбогдон захиалагч, нийлүүлэгчийн хооронд үүсэх харилцааг зохицуулах, харилцан хүлээх үүрэг, хариуцлагыг тогтооход энэхүү гэрээний ач холбогдол оршино.
2. Захиалагч нь **[гэрээний нэр, дугаар]**-г (цаашид “бараа” гэх) **[гэрээний үнийг тоогоор болон үсгээр]** (цаашид “гэрээний үнэ” гэх) нийлүүлэхээр ирүүлсэн нийлүүлэгчийн тендерийг үүгээр хүлээн зөвшөөрөв. Гэрээний үнэ нь санхүүжилтийн нийт гүйцэтгэл болно.
3. Захиалагч нь барааны нийлүүлэлтийг _____ төгрөгийн улсын төсвийн хөрөнгөөр, _____ төгрөгийн орон нутгийн төсвийн хөрөнгөөр, _____ төгрөгийн өөрийн хөрөнгөөр санхүүжүүлнэ.
4. Нийлүүлэгч нь _____ нэр төрлийн барааг _____ оны __ дугаар сарын ____ -наас _____ оны __ дугаар сарын ____ -ны өдрийн дотор нийлүүлж хүлээлгэж өгнө.
5. Дор дурдсан баримт бичиг нь гэрээний салшгүй хэсэг болно (цаашид “гэрээний баримт бичиг” гэх). Үүнд:

Гэрээ байгуулах эрх олгох тухай мэдэгдэл;
Бусад шаардлагатай баримт бичиг³;
Үнийн санал;
Гэрээний тусгай нөхцөл;
Гэрээний ерөнхий нөхцөл;
Техникийн тодорхойлолт болон бараа нийлүүлэлтийн хуваарь;
Санхүүжилтийн хуваарь.

² Гэрээ байгуулах үед үүнийг хасна.

³ Хоёр тал харилцан тохиролцож гэрээний нөхцөлд оруулсан зайлшгүй шаардлагатай нэмэлт, өөрчлөлтүүд.

Гэрээ нь энд дурдсан барааны нийлүүлэлтийн талаарх талуудын хоорондын эцсийн тохиролцоо болох ба урьд өмнө үйлдсэн бүх хэлцлийг орлоно. Хэрэв гэрээний баримт бичгүүд хоорондоо зөрчилдвөл дээр дурдсан дарааллын дагуу ач холбогдол өгч шийдвэрлэнэ.

6. Нийлүүлэгч нь энэ гэрээний дагуу захиалагчийн төлөх төлбөрийг үндэслэн энэхүү гэрээний бүх нөхцөл, болзолд нийцүүлэн энд заасан барааг нийлүүлж, гэмтэл согог арилгах үүрэг хүлээнэ.
7. Захиалагч нь гэрээний дагуу нийлүүлэгчийн нийлүүлэх бараа болон гэмтэл согог арилгах үйлчилгээг үндэслэн гэрээний үнэ, эсхүл тухайн үед гэрээний заалтын дагуу төлөх бусад дүнг гэрээнд заасан хэлбэрээр нийлүүлэгчид төлөх үүрэг, хүлээнэ.
8. Гэрээнд холбогдох асуудлаар талууд албан бичгээр буюу шуудан, телекс, цахилгаан болон факсаар харилцана.

ЗАХИАЛАГЧИЙГ ТӨЛӨӨЛЖ:

[Албан тушаал, нэр]
*[Гарын үсэг]*_____

ТАМГА

[Захиалагчийн хаяг]
[Утас/факсын дугаар]
[Харилцагч банкны нэр, дансны дугаар]

НИЙЛҮҮЛЭГЧИЙГ ТӨЛӨӨЛЖ:

[Албан тушаал, нэр]
*[Гарын үсэг]*_____

ТАМГА

[Захиалагчийн хаяг]
[Утас/факсын дугаар]
[Харилцагч банкны нэр, дансны дугаар]