

“ДЦС-4” ТӨХК

Огноо: **2020 оны 08 дүгээр сар 31**

**ДУЛААНЫ ХЭМЖҮҮРИЙН ЛАБОРАТОРИЙН ЭТАЛОН БАГАЖ ТӨХӨӨРӨМЖ
НИЙЛҮҮЛЭХ ҮНИЙН САНАЛ АВАХ БАРИМТ БИЧИГ**

Харьцуулалт/ гэрээний
дугаар: **ХО-2020/15-4**

ГҮЙЦЭТГЭХ ЗАХИРАЛ

Ү.ТӨМӨРХУЯГ

Нэг. ҮНИЙН САНАЛ АВАХ УРИЛГА

ДЦС-IV ТӨХК нь сонгогдсон эрх бүхий тендерт оролцогчдоос **ХО-2020/15-4 Дулааны хэмжүүрийн лабораторын эталон багаж төхөөрөмж нийлүүлэх** тухай үнийн санал ирүүлэхийг урьж байна. Тендер нь түүнийг нээсэн тодорхойлолт болон холбогдох бусад материалыг Төрийн худалдан авах ажиллагааны www.tender.gov.mn цахим системээс үнэ төлбөргүй авч болно.

Үнийн саналыг **2020 оны 09-р сарын 08-ны өдрийн 10.00 цагаас** өмнө Төрийн худалдан авах ажиллагааны www.tender.gov.mn цахим системээр илгээх бөгөөд 1 хувийг цаасаар ирүүлнэ.

Үнийн саналыг нээлтэд оролцох хүсэлтэй тендерт оролцогчдыг байлцуулан **2020 оны 09-р сарын 08-ны өдрийн 10.30-т** цахим системээр нээнэ.

Сонирхсон этгээд тендерийн баримт бичиг болон бусад мэдээллийг доорх хаягаар авч болно.

“ДЦС-4” ТӨХК ХУДАЛДАН АВАХ АЖИЛЛАГААНЫ ХЭЛТЭС
Улаанбаатар хот Баянгол дүүрэг 20-р хороо Эрчим хүчний гудамж
Захиргааны байр 3-р давхар 311,312 тоот өрөө
Утас:70181309, 7017-1357

ГҮЙЦЭТГЭХ ЗАХИРАЛ

Ү.ТӨМӨРХУЯГ

Хоёр. **ТЕНДЕРТ ОРОЛЦОГЧДОД ӨГӨХ ЗААВАРЧИЛГАА**

- | | | |
|---|------|--|
| 1. Эрх бүхий тендерт оролцогч ба эрх бүхий бараа | 1.1. | Тендерт оролцогч нь “Төрийн болон орон нутгийн өмчийн хөрөнгөөр бараа, ажил, үйлчилгээ худалдан авах тухай” хуулийн 14-16 дугаар зүйл буюу Тендер шалгаруулалтын өгөгдлийн хүснэгт /цаашид “ТШӨХ” гэх/-д заасан холбогдох шаардлагыг хангасан байна. |
| 2. Тендер ирүүлэх, тендерийн нээлт | 2.1. | Захиалагч тендерүүдийг ТШӨХ-д заасан захиалагчийн хаягаар, ТШӨХ-д заасан огноо, цагаас өмнө хүлээн авна. |
| | 2.2. | Тендерийг ТШӨХ-д заасан хугацаанд, ТШӨХ-д заасан газар нээлтийг хийнэ. |
| 3. Тендерийн иж бүрдэл | 3.1. | Тендерт оролцогчийн бэлтгэж ирүүлэх тендер нь дараах зүйлээс бүрдэнэ. Үүнд:
(а) Үнийн санал;
(б) Үнийн болон нийлүүлэлтийн хуваарь;
(в) Чадварын мэдээлэл /санхүүгийн тайлан, туршлагын мэдээлэл, гэрээ гүйцэтгэсэн ажлын гэрээний хуулбар/ болон бусад баримт бичиг;
(г) ТООЗ-д заасан шаардлагууд |
| 4. Тогтмол үнэ | 4.1. | Тендерт оролцогчийн санал болгосон үнэ нь төгрөгөөр илэрхийлэгдсэн байх ба гэрээг хэрэгжүүлэх хугацаанд тогтмол байна. Үнийн тохируулгын нөхцөлтэйгээр ирсэн үнийн саналаас татгалзана. |
| 5. Техникийн тодорхойлолт ба арилжааны нөхцөлүүд | 5.1. | Нийлүүлэх бараа нь техникийн тодорхойлолтын шаардлагыг бүрэн хангасныг тендерт оролцогч батлах үүрэгтэй. Нийлүүлэх бараа нь техникийн тодорхойлолтын шаардлагаас зөрсөн тохиолдолд тухайн тендерээс татгалзана. |
| | 5.2. | Тендерт оролцогч нь энэ баримт бичигт заасан арилжааны нөхцөлүүдийг бүрэн хангасныг албан бичгээр батлан тендерийн хамт ирүүлнэ. |
| 6. Үнийн саналын хүчинтэй байх хугацаа | 6.1. | Үнийн санал нь түүнийг ирүүлсэн өдрөөс хойш 30 хоногийн хугацаанд хүчинтэй байна. |
| 7. Санал болгосон үнэ, түүнийг үнэлэх | 7.1. | Тендерт оролцогч үнийн саналдаа холбогдох бүх даатгал, тээврийн зардал, татвар, хураамжийг оруулж үнийн хуваарийн дагуу ирүүлнэ. |
| | 7.2. | Бараа нийлүүлэлтийн хуваарьт заасан бараа нь нэг багцаас бүрдэх ба багцад орсон нэр төрөл бүрд заавал үнийн санал ирүүлнэ.

Захиалагч техникийн тодорхойлолт болон бусад нөхцөл шаардлагыг хангасан оролцогчдын үнийг харьцуулж хамгийн бага үнэ санал болгосон тендерт оролцогчид гэрээ байгуулах эрхийг олгоно. |
| 8. Гэрээ байгуулах эрх олгох тухай мэдэгдэл | 8.1. | Захиалагч нь шалгарсан тендерт оролцогчид гэрээ байгуулах эрх олгосныг түүний тендер хүчинтэй байх хугацаа дуусахаас өмнө албан бичгээр мэдэгдэнэ. Энэ мэдэгдэлд гэрээнд заасны дагуу хийгдэх ажилд төлөх мөнгөн дүн буюу гэрээний үнийг заана. Гэрээний үнэ нь залруулга болон үнийн хөнгөлөлтийг (түүний дотор нөхцөлтэй үнийн хөнгөлөлт) тооцсон тендерийн үнэ байна. |

ТЕНДЕР ШАЛГАРУУЛАЛТЫН ӨГӨГДЛИЙН ХҮСНЭГТ

ТӨӨЗ-ны холбогдох заалт	Шалгуур үзүүлэлт
ТӨӨЗ 1.1	<p>Сүүлийн нэг жилийн санхүүгийн баталгаажсан тайлан Сүүлийн нэг жилийн туршлагын мэдээлэл /гүйцэтгэсэн гэрээний хуулбар/ Бусад нэмэлт шаардлага: Аж ахуйн нэгжийн гэрчилгээний хуулбар, НӨАТ төлөгчийн гэрчилгээний хуулбар, Техникийн тодорхойлолтын шаардлага хангасан дэлгэрэнгүй тодорхойлолт, Сертификат, Зураг ирүүлэх, /Монгол хэл дээр/</p>
ТӨӨЗ 2.1	<p>Тендер хүлээн авах хаяг, эцсийн хугацаа нь: Огноо: 2020 оны 09-р сарын 08-ны өдөр Цаг: 10 цаг 00 минутаас өмнө Төрийн худалдан авах ажиллагааны www.tender.gov.mn Сайтад илгээх бөгөөд нэг хувийг цаасаар ирүүлнэ</p>
ТӨӨЗ 2.1	<p>Тендерийн нээлт хийх газар, хугацаа нь: Байгууллагын хаяг: Улаанбаатар хот.Баянгол дүүрэг. 20-р хороо. “ДЦС-4” ТӨХК. Давхар болон өрөөний дугаар: 310 тоот Огноо: 2020 оны 09-р сарын 08-ны өдөр Цаг: 10 цаг 30 минут</p>
ТӨӨЗ 6.2	<p>Энэхүү тендер шалгаруулалт нь дараах нэр, дугаар бүхий багцуудаас бүрдэнэ: ХО-2020/15-4 Дулааны хэмжүүрийн лабораторын эталон багаж төхөөрөмж нийлүүлэх нэг багцаас бүрдэнэ Бараа нийлүүлэх хугацаа 45 хоног байна.</p>

Гурав. **ТЕХНИКИЙН ТОДОРХОЙЛОЛТ,**

№	Материалын нэр	х/н	Тоо/ш
1	Pressure comparator Ametek Crystal GAUGEAL HP	ш	1
2	Digital presusure Ametek Crystal XP2I	ш	1
3	Эталон манометр МО (0-2.5) МПа	ш	1
4	Эталон манометр МО (0-4.0) МПа	ш	1
5	Электроникийн лабораторийн зориулалттай, өндөр нарийвчлалттай суурин мултиметр DMM6500 6 1/2 Digit touchscreen multimeeter	ш	1
6	Электроникийн лабораторийн зориулалттай, өндөр нарийвчлалттай, програмчлагддаг тогтмол гүйдлийн суурин тэжээлийн блок ITECH IT6952A Wide-range Prograbbable DC power supply	ш	1

Бараа нийлүүлэх хугацаа 45 хоног байна

БАТЛАВ.
 ДЦС-4 ТӨХК-ИЙН ТЭРГҮҮН ДЭД ЗАХИРАЛ БӨГӨӨД
 ЕРӨНХИЙ ИНЖЕНЕР Р.Ганбат
 Утас: 7616 **Б.ГАНХУЯГ**

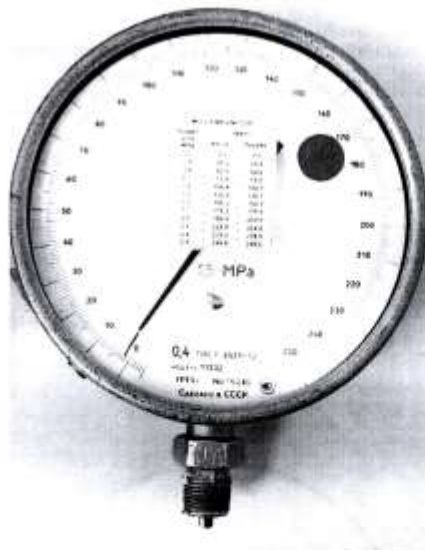
ТЕХНИКИЙН ТОДОРХОЙЛОЛТ

Бараа материалын нэр: **Эталон манометр МО 0-25кгс/см²**

Ерөнхий шаардлага: Алдааны нарийвчлал 0.4% байх

№	Техникийн өгөгдөл	Техникийн үзүүлэлт	Нэмэлт шаардлага	Дүйцүүлэх нэршил
1	Хэмжих хязгаар	(0-2.5) МПа		
2	Алдааны нарийвчлал	0.4 %		
3	Штуцер	S27, M20×1.5		
4	Корпусын диаметр	160мм	Гадуураа тусгай хайрцагтай байх	

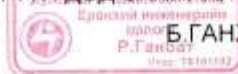
Техникийн зураг, схем :



Танилцсан:	ЕИО		Р.Ганбат	Нөөцийн дугаар: 1002110150	
Хянасан:	ЗА-ны дарга	<i>[Signature]</i>	Ц.Амарбаясгалан	Эталон манометр МО 0-25кгс/см ²	ДЦС-4 ТӨХК
	ДХХА цехийн дарга	<i>[Signature]</i>	Б.Батцэрэн		Хуудас № 1
Гүйцэтгэсэн:	ДХХА цехийн засварын инженер	<i>[Signature]</i>	Х.Зоригт	Дулааны хянах хэмжүүр автоматикийн цех	Хуудасны тоо 2

БАТЛАВ.

ДЦС-4 ТӨХК-ИЙН ТЭРГҮҮН ДЭД ЗАХИРАЛ БӨГӨӨД
ЕРӨНХИЙ ИНЖЕНЕР



Б. ГАНХУЯГ

ТЕХНИКИЙН ТОДОРХОЙЛОЛТ

Бараа материалын нэр: **Эталон манометр МО, 0-40 кгс/см²**

Ерөнхий шаардлага: Алдааны нарийвчлал 0.4% байх

№	Техникийн өгөгдөл	Техникийн үзүүлэлт	Нэмэлт шаардлага	Дүйцүүлэх нэршил
1	Хэмжих хязгаар	(0-4.0) МПа		Манометр образцовый
2	Алдааны нарийвчлал	0.4 %		
3	Штуцер	S27, M20×1.5		
4	Корпусын диаметр	160мм	Гадуураа тусгай хайрцагтай байх	

Техникийн зураг, схем



Танилцсан:	ЕИО		Р.Ганбат	Нөөцийн дугаар: 1002110152	
Хянасан:	ЗА-ны дарга		Ц.Амарбаясгалан	Эталон манометр МО 0-40кгс/см ²	ДЦС-4 ТӨХК
	ДХХА цехийн дарга		Б.Батцэрэн		Хуудас № 1
Гүйцэтгэсэн:	ДХХА цехийн засварын инженер		Х.Зоригт	Дулааны хянах хэмжүүр автоматийн цех	Хуудасны тоо 1

БАТЛАВ.

ДЦС-4 ТӨХК-ИЙН ТЭРГҮҮН ДЭД ЗАХИРАЛ БӨГӨӨД
ЕРӨНХИЙ ИНЖЕНЕР



Б.ГАНХУЯГ

ТЕХНИКИЙН ТОДОРХОЙЛОЛТ

Бараа материалын нэр: Digital Multimeter DMM6500

Ерөнхий шаардлага : Өндөр нарийвчлалтай суурин мултиметер KEITHLEY

№	Техникийн өгөгдөл	Техникийн үзүүлэлт	Нэмэлт шаардлага
1	Үйлдвэрлэгч, нийлүүлэгч улс	АНУ, Англи	
2	Гадаад нэр	Graphical Touchscreen Digital Multimeter	
3	Брендийн нэр	KEITHLEY	
4	Моделийн дугаар	DMM6500 6½-Digit Touchscreen Multimeter	
5	Үүрэг зориулалт	Электроникийн бүхий л хэмжилтүүдийг маш өндөр нарийвчлалтайгаар хэмжинэ	
6	Онцлог, давуу тал	Өндөр нарийвчлалтай, хурдтай, чанартай, баталгаатай. Хуруу мэдрэгч дэлгэцтэй, хэмжилтийн олон функцтэй	
7	Ажиллах орчин	0...50°C	
8	Чадлын зарцуулалт	100-240ACV, 50VA	
9	Хэмжээ, жин, өнгө	213.8×88.4×356.6mm, 4.54kg, White	

Техникийн зураг болон схем :



Танилцсан:	ЕИО		Р.Ганбат	Нөөцийн дугаар : 00000000000	
Хянасан:	ЗА-ны дарга		Ц.Амарбаясгалан	Digital Multimeter DMM6500	ДЦС-4 ТӨХК Хуудас № 1
	ДХХА цехийн дарга		Б.Батцэрэн		
Гүйцэтгэсэн:	ДХХА цехийн засварын инженер		Х.Зоригт	Дулааны хянах хэмжүүр автоматикийн цех	Хуудасны тоо 1

БАТЛАВ.
 ДЦС-4 ТӨХК-ИЙН ТЭРГҮҮН ДЭД ЗАХИРАЛ БӨГӨӨД
 ЕРӨНХИЙ ИНЖЕНЕР **Б.ГАНХУЯГ**



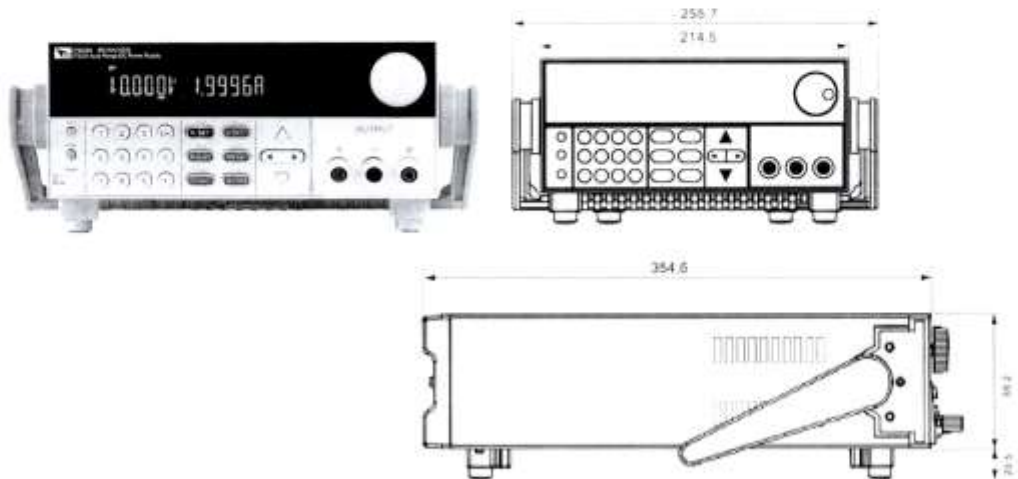
ТЕХНИКИЙН ТОДОРХОЙЛОЛТ

Бараа материалын нэр: **Програмчлагддаг тэжээлийн блок IT6952A**

Ерөнхий шаардлага: Wide-range Programmable DC Power Supply

№	Техникийн өгөгдөл	Техникийн үзүүлэлт	Нэмэлт шаардлага
1	Үйлдвэрлэгч, нийлүүлэгч улс	Хятад	Электроникийн лабораторийн зориулалттай, өндөр нарийвчлалтай, програмчлагддаг тогтмол гүйдлийн суурин тэжээлийн блок
2	Гадаад нэр	Wide-range Programmable DC Power Supply	
3	Бренд нэр	ITECH	
4	Моделийн дугаар	IT6952A	
5	Үүрэг зориулалт	Тогтмол тэжээлийг гараас оруулсан утгын дагуу гаралтанд гаргана	
6	Онцлог, давуу тал	DC0-80V/0-25A хүртэл дурын утгыг гаргах боломжтой, өндөр нарийвчлалтай	
7	Ажиллах орчин	0...40°C	
8	Чадлын зарцуулалт	220ACV, 600W	
9	Хэмжээ, жин, өнгө	214.5×88.2×354.6mm, 15kg, White	

Техникийн зураг болон схем :



Танилцсан:	ЕИО		Р.Ганбат	Нөвцийн дугаар : 0000000000	
Хянасан:	ЗА-ны дарга	<i>[Signature]</i>	Ц.Амарбаясгалан	Програмчлагддаг тэжээлийн блок IT6952A	ДЦС-4 ТӨХК
	ДХХА цехийн дарга	<i>[Signature]</i>	Б.Батцэрэн		Хуудас № 1
Гүйцэтгэсэн:	ДХХА цехийн засварын инженер	<i>[Signature]</i>	Х.Зоригт	Дулааны хянах хэмжүүр автоматийн цех	Хуудасны тоо 1

БАТЛАВ.

ДЦС-4 ТӨХК-ИЙН ТЭРГҮҮН ДЭД ЗАХИРАЛ БӨГӨӨД
ЕРӨНХИЙ ИНЖЕНЕР



Б.ГАНХУЯГ

ТЕХНИКИЙН ТОДОРХОЙЛОЛТ

Бараа материалын нэр: **Дижитал даралт хэмжигч**
(Digital pressure gauge Ametek Crystal XP2i)

Ерөнхий шаардлага: Программд update хийх боломтой мөн усаар ажилладаг даралтын үүсгүүр (pump system G water) дээр ажиллах боломжтой байх

№	Техникийн өгөгдөл	Техникийн үзүүлэлт	Нэмэлт шаардлага
1	Intrinsically Safe Absolute Pressure Gauge Options	Ideal for absolute pressure applications in natural gas and more, the absolute XP2i pressure gauges read in absolute pressure rather than gauge pressure.	<ul style="list-style-type: none"> • Now includes calibration reminders and alerts • Weather-proof enclosure resists corrosion • One "of reading" range replaces multiple "of scale" gauges • Now available with a discounted re-calibration program
2	Даралтын хязгаар	10 ranges – supporting absolute pressure from 0 to 15,000 psi	
3	Software	The DataLoggerXP software*, in tandem with the XP2i digital pressure gauge with a purchased DataLoggerXP firmware upgrade, forms an integrated data logging solution by collecting, saving and transferring data to a Microsoft Excel spreadsheet. With the XP2i's long battery life, you can record up to 32 000 pressure measurements over an entire year, without the need for external power supplies or battery replacements.	<ul style="list-style-type: none"> • Change data collection parameters, with or without a computer • Start and stop multiple collection runs from the keypad • Record pressure readings at intervals as quick as once per second or as slow as once every 18 hours • Record the averages, averages and peaks, or just the pressure indication • Store an indicated pressure by pushing one button • Save the data files directly into Microsoft Excel spreadsheets, or as comma separated text files • Free Gauge firmware updates
4	Compatible with these AMETEK Products:	XP2i	
5	Pressure gauge холбох штуцерийн хэмжээ M20	Shifts everyday wear to a replaceable NPT, M20,	
6	Pressure Accuracy	0.015% Rdg	
7	Display	Screen: 5.5 digits Single Line Display: 16.9mm (0.67") high Dual Line Display: Main Display: 13.9 mm (0.55") Secondary Display: 5.3 mm (0.21") Display Rate: 4	

Танилцсан:	ЕИО		Р.Ганбат	Нөөцийн дугаар:	
Хянасан:	ЗА-ны дарга		Ц.Амарбаясгалан	Дижитал даралт хэмжигч (Digital pressure gauge Ametek Crystal XP2i)	ДЦС-4 ТӨХК
	ДХХА цехийн дарга		Б.Батцэрэн		Хуудас № 1
Гүйцэтгэсэн:	ДХХА цехийн засварын инженер		Х.Зоригт	Дулааны хянах хэмжүүр автоматикийн цех	Хуудасны тоо 2

БАТЛАВ.

ДЦС-4 ТӨХК-ИЙН ТЭРГҮҮН ДЭД ЗАХИРАЛ БӨГӨӨД
ЕРӨНХИЙ ИНЖЕНЕР



ТЕХНИКИЙН ТОДОРХОЙЛОЛТ

Бараа материалын нэр: 1. **Даралтын механик үүсгүүр** (Pressure comparator Ametek Crystal GAUGEAL HP pump system G water)

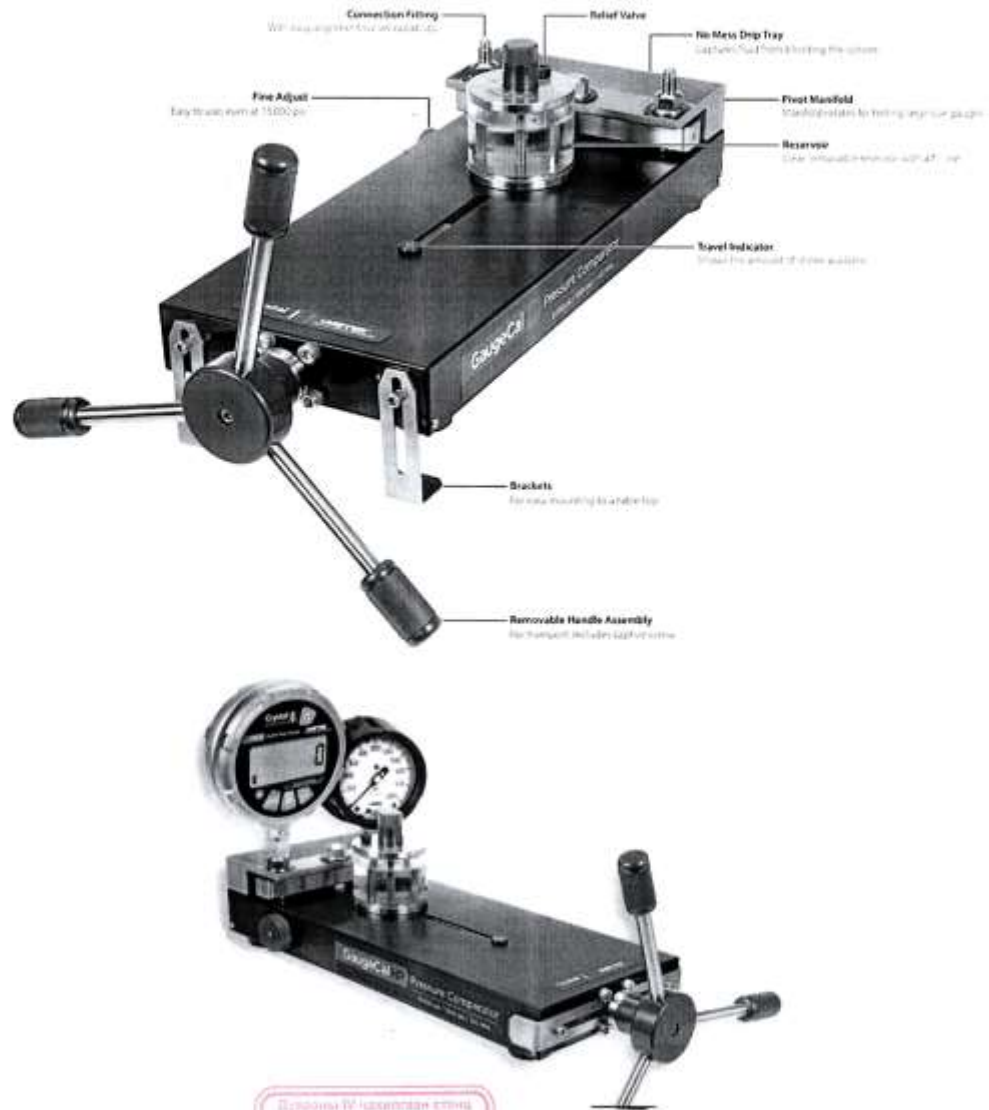
Ерөнхий шаардлага: USB Driver for XP2i таньдаг байх ба программд update хийдэг байх, усаар ажилладаг байх

№	Техникийн өгөгдөл	Техникийн үзүүлэлт	Нэмэлт шаардлага	Дүйцүүлэх нэршил
1	GaugeCalHP Comparator (System G)	The GaugeCalHP (System G) is a portable, self-contained, hydraulic pressure generator for calibrating pressure gauges, transmitters, sensors, and safety valves.		
2	Даралтын хязгаар	<ul style="list-style-type: none"> • Pressure to 15 000 psi / 1000 bar / 100 MPa • Vacuum to -12.5 psi / -0.8 bar / -86 kPa <p>=====</p>	Use without fluid to generate up to 400 "H2O (995 mbar) to within 0.01 inches (0.025 mbar). Makes calibrating differential pressure transmitters easy	
3	Pump system	GWX Pump System: Includes a GaugeCalHP hydraulic pressure comparator (0 to 15 000 psi, for use with water)		
4	Software	FastCalXP – Calibration software that allows you to do a 10 point up and down calibration in less than 3 minutes USB Driver for XP2i, nVision, and 30 Series	UnitCalc (Free) – Easy pressure unit calculator Displays all conversion factors and converted units at the same time UnitCalc also calculates Head Correction, Gravity Correction, and Air Density	
5	Accuracy	XP2i Digital pressure gauge with 0.01% of reading accuracy. It's a very rugged, intrinsically safe, digital pressure gauge with 0.01% of reading accuracy.		
6	Pressure gauge холбох штуцерийн хэмжээ M20	Connection Fitting With easy alignment swivel capability. Хэмжээ M20		
7	Dimensions	Width: 8.3 in (210 mm) Length: 20.5 in (520 mm) Height (base): 5.9 in (140 mm)		

Танилцсан:	ЕИО		Р.Ганбат	Нөөцийн дугаар	
Хянасан:	ЗА-ны дарга		Ц.Амарбаясгалан	Даралтын механик үүсгүүр	ДЦС-4 ТӨХК Хуудас № 1
Гүйцэтгэсэн:	ДХХА цехийн засварын инженер		Х.Зоригт	Дулааны хянах хэмжүүр автоматийн цех	Хуудасны тоо 2

		mm) Height (with handles): 11 in (280 mm) Weight: 20 lbs (9 kg) Piston Stroke Volume: 0.8 in3 (13.1 cm3) Reservoir Volume: 10.8 in3 (176.9 cm3)		
--	--	--	--	--

Техникийн зураг, схем



Танилцсан:	ЕИО		Р.Ганбат	Нөөцийн дугаар	
Хянасан:	ЗА-ны дарга		Ц.Амарбаясгалан	Даралтын механик үүсгүүр	ДЦС-4 ТӨХК
	ДХХА цехийн дарга		Б.Батцэрэн		Хуудас № 2
Гүйцэтгэсэн:	ДХХА цехийн засаарын инженер	Х.Зоригт	Дулааны хянах хэмжүүр автоматикийн цех	Хуудасны тоо 2	

[огноо]

“ДЦС-4” ТӨХК-ийн Гүйцэтгэх захирал Ү.Төмөрхуяг танаа

1. Бид, [тендерт оролцогчийн нэр] дор дурдсан барааг [санал болгож буй нэгж үнийг тооцоор болон үсгээр] төгрөгөөр үнийн саналын авах баримт бичгийн дагуу захиалгаар нийлүүлэхээр санал болгож байна.
2. Нийлүүлэх бараа нь техникийн тодорхойлолтын шаардлагыг бүрэн хангасныг гэрчлэх баримтыг хавсаргав.
3. Бид гэрээний ерөнхий болон тусгай нөхцөлийг хүлээн зөвшөөрч байна гэдгийг үүгээр батламжилж байна.

Нэр төрөл	Тодорхойлолт	Барааны гарал үүслийн улс	Тоо ширхэг	Нэгж үнэ	Нийт дүн	НӨАТ болон бусад албан татвар	Бүгд дүн
1	2	3	4	5	6	7	8
Тендерийн нийт үнэ							

Баталгаат хугацаа:

Санал болгож буй бусад нөхцөл:

Тендерт оролцогчийн нэр:

Эрх бүхий албан тушаалтны гарын үсэг, тамга:

Албан тушаал, нэр:

Хаяг:

**2. НЭГДСЭН ХҮСНЭГТ: ӨМНӨ БОЛОН ОДОО
ХЭРЭГЖИЖ БҮЙ ГЭРЭЭ**

Тендерт оролцогч хэрэгжүүлсэн болон одоо гүйцэтгэж буй бүх гэрээний талаар мэдээлэл ирүүлнэ.

Уг мэдээлэл нь гэрээ хэрэгжүүлэх чадавхигүй болсон эсхүл ажил дуусгавар болсон гэрчилгээ буюу ажил хүлээлцсэн актаа хүлээн авч байгаа гэрээний хувьд хамаарахгүй.

Гэрээний нэр	Захиалагч, холбоо барих хаяг/утас/факс	Гэрээний үнийн дүн	Гэрээний эхлэх хугацаа	Гэрээний дуусах хугацаа
1.				
2.				
3.				
4.				
5.				
бусад.				

Тав. ГЭРЭЭНИЙ ЕРӨНХИЙ НӨХЦӨЛ

- | | | |
|--|-------|--|
| 1. Шалгах болон турших | 1.1. | Техникийн тодорхойлолтыг хангаж буй эсэхийг баталгаажуулах зорилгоор захиалагч эсхүл түүний төлөөлөгч барааг шалгах, турших эрхтэй. Гэрээний тусгай нөхцөл (ГТН)-д, эсхүл техникийн тодорхойлолтод захиалагч ямар шалгалт, туршилтыг хэзээ, хаана хийхийг заана. |
| 2. Барааны нийлүүлэлт ба баримт бичгийн бүрдүүлэлт | 2.1. | Нийлүүлэгдэх бараа нь техникийн тодорхойлолтод нийцсэн байх ба холбогдох стандартыг заагаагүй бол тухайн барааны гарал үүслийн улсын зохих стандартад нийцсэн байна. Үүнд эдгээр стандартын хамгийн сүүлчийн найруулгыг ойлгоно. Нийлүүлэгч ГТН-д заасан бол түүний дагуу тээврийн болон бусад баримт бичгийг бэлтгэж бүрдүүлнэ. |
| 3. Оюуны өмчийн эрх | 3.1. | Бараа, эсхүл түүний эд ангийг өмчлөх, ашиглахад патент, худалдааны тэмдэг, зураг төслийн эрх гэх мэт оюуны өмчийн эрхийг захиалагч болон нийлүүлэгч зөрчсөн хэмээн гуравдагч этгээдийн нэхэмжилсэн гомдлыг нийлүүлэгч барагдуулж, холбогдон гарах зардлыг хариуцна. |
| 4. Бараа хүргэх, тээврийн баримт бичиг ирүүлэх | 4.1. | Гэрээнд хэрэглэсэн үнэ болон бусад худалдааны нэр томъёог Инкотермс (INCOTERMS) буюу Парис хот дахь Олон улсын худалдааны танхимаас боловсруулж гаргасан сүүлийн хувилбарт тодорхойлсон утгаар ойлгоно. |
| 5. Баталгаат засварын хугацаа | 5.1. | Үйлдвэрлэгчийн тухайн бараанд олгодог баталгаат хугацаа [1] жил байна. |
| 6. Гэрээнд өөрчлөлт оруулах | 6.1. | Гэрээний дагуу нийлүүлэгдэх барааны нэр төрөл, үзүүлэлтийг өөрчлөхгүй. Зах зээлийн үнэ огцом өөрчлөгдсөн тохиолдолд өрсөлдөгч компаниудын үнийн харьцуулалтыг үндэс болгоно |
| 7. Төлбөр | 7.1. | Захиалагч төлбөрийг нэхэмжлэх хүлээн авснаас хойш 60 хоногийн дотор шуурхай хийнэ. |
| 8. Бараа нийлүүлэх хуваарь | 8.1. | Нийлүүлэгч барааг хүргэхдээ техникийн тодорхойлолтод заасан бараа нийлүүлэлтийн хуваарийг мөрдөнө. |
| 9. Алданги оногдуулах | 9.1. | Захиалагч нийлүүлэгчийн хугацаа хоцорч нийлүүлсэн бараа, гүйцэтгэсэн үйлчилгээний гэрээний үнийн ГТН-д заасан хувьтай тэнцэх алданги оногдуулж, гэрээний үнийг тэр хэмжээгээр бууруулна. Алдангийн нийт дүн ГТН-д заасан дээд хэмжээнээс хэтрэхгүй. |
| 10. Үүргээ биелүүлээгүй -гээс гэрээг цуцлах | 10.1. | Нийлүүлэгч гэрээний үүргээ биелүүлээгүй тохиолдолд захиалагч гэрээг цуцалж, захиалагчид учирсан аливаа хохирлыг нийлүүлэгч барагдуулна. |
| 11. Маргааныг шийдвэрлэх | 11.1. | Талууд гэрээний үүргийн биелэлттэй холбогдсон асуудлаар тохиролцоонд хүрч чадахгүй бол зохих тал шүүхэд нэхэмжлэл гаргана. |

Зургаа. ГЭРЭЭНИЙ ТУСГАЙ НӨХЦӨЛ

- | | |
|---|---|
| 1. Шалгах болон турших (ГЕН – 1) | <p>1.1. Захиалагч чанарын баталгааны бичиг, худалдан борлуулах зөвшөөрлийг шалгана.</p> <p>1.2. Нийлүүлэх барааны сав, баглаа боодол нь баталгаажсан эсэхийг шалгана</p> |
| 2. Барааны нийлүүлэлт ба баримт бичгийн бүрдүүлэлт (ГЕН – 2) | <p>2.1. Нийлүүлэгчийн бүрдүүлэх баримт бичгүүд:</p> <ul style="list-style-type: none">1) нийлүүлэгчийн барааны нэр, тоо ширхэг, нэгж болон нийт үнийг заасан нэхэмжлэхийн хувь, зарлагын баримт;2) барааны гарал үүслийн гэрчилгээ. <p>1 жилийн хугацаанд саадгүй нийлүүлнэ.</p> |
| 3. Баталгаат засвар (ГЕН-5) | <p>5.1. Нийлүүлэгч нь тээвэрлэлтийн болон ашиглалтын явцад баглаа боодол гэмтсэн, чанар өнгө үзэмж алдагдсан тохиолдолд 100 хувь сольж нийлүүлэх ба үүнээс гарах зардлыг нийлүүлэгч бүрэн хариуцна.</p> |
| 4. Төлбөр (ГЕН – 7) | <p>7.1. Нийлүүлэгчид Урьдчилгаа төлбөр олгохгүй бөгөөд гэрээгээр нийлүүлсэн барааны төлбөрийн нэхэмжлэх зарлагын баримт, холбогдох баримтуудыг үндэслэн захиалагч бараа хүлээн авснаас хойш 60 хоногийн дотор төлбөрийг хийнэ.</p> |
| 5. Алданги оногдуулах (ГЕН - 9)¹ | <p>Захиалагч нийлүүлэгчийн хугацаа хоцорч нийлүүлсэн барааны үнийн дүнд хэтэрсэн гүйцэтгээгүй үүргийн дүнгийн хоног дутамд 0,1%-ийн алданги ноогдуулна.</p> <p>Захиалагч нийлүүлэгчийн төлбөрийг хугацаа хоцроосон тохиолдолд гүйцэтгээгүй үүргийн дүнгийн хэтэрсэн хоног дутамд 0,1%-ийн алданги ноогдуулна.</p> <p>Алдангийн нийт дүн гүйцэтгээгүй үүргийн дүнгийн 30%-аас хэтрэхгүйбайна.</p> |

¹ Ихэнх тохиолдолд, нэг долоо хоногт оногдуулах алданги гэрээний үнийн 0.5 хувиас, алдангийн нийт дүн гэрээний үнийн дүнгийн 10 хувиас тус тус хэтрэхгүй.

БАТЛАВ.

ДЦС-4 ТӨХК-ИЙН ГҮЙЦЭТГЭХ

ХХК-ИЙН

ЗАХИРАЛ

Ү.ТӨМӨРХУЯГ

ЗАХИРАЛ

..... НИЙЛҮҮЛЭХ ГЭРЭЭ

Дугаар №

Улаанбаатар хот

Нэг талаас **“ДЦС-4” ТӨХК** (цаашид “захиалагч” гэх), нөгөө талаас **ХХК** (цаашид “нийлүүлэгч” гэх) дараах зүйлийг харилцан тохиролцож 2020 оны ____ сарын ____ -ны өдөр энэхүү ГЭРЭЭГ (цаашид “гэрээ” гэх) байгуулав.

1. Монгол Улсын Иргэний болон бусад хууль тогтоомжийн дагуу бараа, бүтээгдэхүүн нийлүүлэхтэй холбогдон захиалагч, нийлүүлэгчийн хооронд үүсэх харилцааг зохицуулах, харилцан хүлээх үүрэг, хариуцлагыг тогтооход энэхүү гэрээний ач холбогдол оршино.
2. Захиалагч нь **нийлүүлэх ХО-2020/15-4** г (цаашид “бараа” гэх) (цаашид “гэрээний үнэ” гэх) нийлүүлэхээр ирүүлсэн нийлүүлэгчийн тендерийг үүгээр хүлээн зөвшөөрч 3 сарын хугацаатай гэрээг байгуулав.. Гэрээний үнэ нь санхүүжилтийн нийт гүйцэтгэл болно.
3. Захиалагч нь барааны нийлүүлэлтийг өөрийн хөрөнгөөр санхүүжүүлнэ.
4. Нийлүүлэгч нь барааг захиалагчийн захиалгын дагуу нийлүүлж хүлээлгэж өгнө.
5. Дор дурдсан баримт бичиг нь гэрээний салшгүй хэсэг болно (цаашид “гэрээний баримт бичиг” гэх). Үүнд:
 - Гэрээ байгуулах эрх олгох тухай мэдэгдэл;
 - Үнийн санал;
 - Гэрээний тусгай нөхцөл;
 - Гэрээний ерөнхий нөхцөл;Техникийн тодорхойлолт болон бараа нийлүүлэлтийн хуваарь;
6. Нийлүүлэгч нь энэ гэрээний дагуу захиалагчийн төлөх төлбөрийг үндэслэн энэхүү гэрээний бүх нөхцөл, болзолд нийцүүлэн энд заасан барааг нийлүүлж, гэмтэл согог арилгах үүрэг хүлээнэ.
7. Захиалагч нь гэрээний дагуу нийлүүлэгчийн нийлүүлэх бараа болон гэмтэл согог арилгах үйлчилгээг үндэслэн гэрээний үнэ, эсхүл тухайн үед гэрээний заалтын дагуу төлөх бусад дүнг гэрээнд заасан хэлбэрээр нийлүүлэгчид төлөх үүрэг, хүлээнэ.
8. Гэрээнд холбогдох асуудлаар талууд албан бичгээр буюу шуудан, телекс, цахилгаан болон факсаар харилцана.

ЗАХИАЛАГЧИЙГ ТӨЛӨӨЛЖ: “ДЦС-4” ТӨХК-ИЙН

НИЙЛҮҮЛЭГЧИЙГ ТӨЛӨӨЛЖ:

ХААХ-ИЙН ДАРГА:

О.ГАНТӨМӨР

“.....” ХХК-ИЙН

МЕНЕЖЕР

ХУУЛИЙН ЗӨВЛӨХ

Ч.БЯМБАСҮРЭН

ГЭРЭЭНИЙ МЭРГЭЖИЛТЭН

С.ДОНИД

