

ТЕНДЕРИЙН БАРИМТ БИЧИГ

Тендер шалгаруулалтын нэр: **35/10 кВ-ын Батноров дэд станцын систем шинийн
өргөтгөлийн материал нийлүүлэх гүйцэтгэгчийг
сонгон шалгаруулах**

Тендер шалгаруулалтын дугаар: **ХА №20/51**

Хаяг: Улаанбаатар хот Багануур дүүрэг
үйлдвэрийн хэсэг “БЗӨБЦТС”
ТӨХК-ийн конторын байр.

Утас: 99020551

Факс: 70210167

Нэг. ҮНИЙН САНАЛ АВАХ УРИЛГА

“БЗӨБЦТС” ТӨХК нь эрх бүхий тендерт оролцогчдоос **ХА №20/51 дугаартай 35/10 кВ-ын Батноров дэд станцын систем шинийн өргөтгөлийн материал** нийлүүлэх тухай үнийн санал ирүүлэхийг урьж байна.

Үнийн санал ирүүлэх барааны тоо хэмжээ, техникийн тодорхойлолт болон холбогдох бусад материалыг хавсаргасан болно.

Үнийн саналыг 2020 оны 10 дугаар сарын 15-ны өдрийн 16 цаг 00 минутаас өмнө Төрийн худалдан авах ажиллагааны www.tender.gov.mn цахим хаягаар ирүүлнэ.

Үнийн саналын нээлтийг 2020 оны 10 дугаар сарын 15-ны өдрийн 16 цаг 30 минутанд цахим хаягаар нээнэ.

Монгол Улсын гарал үүсэлтэй бараанд давуу эрхийн зөрүү тооцохгүй.

Утас: 99020551

Факс: 70210167

Хоёр. ТЕНДЕРТ ОРОЛЦОГЧДОД ӨГӨХ ЗААВАРЧИЛГАА

- 1. Эрх бүхий тендерт оролцогч ба эрх бүхий бараа**

1.1. Тендерт оролцогч нь “Төрийн болон орон нутгийн өмчийн хөрөнгөөр бараа, ажил, үйлчилгээ худалдан авах тухай” хуулийн 14-16 дугаар зүйл буюу Тендер шалгаруулалтын өгөгдлийн хүснэгт /цаашид “ТШӨХ” гэх/-д заасан холбогдох шаардлагыг хангасан байна.
- 2. Тендер ирүүлэх, тендерийн нээлт**

2.1. Захиалагч тендерүүдийг ТШӨХ-д заасан захиалагчийн хаягаар, ТШӨХ-д заасан огноо, цагаас өмнө хүлээн авна.

2.2. Тендерийг ТШӨХ-д заасан хугацаанд, цахим системээр нээлтийг хийнэ.

2.3. Тендерт оролцогч тендерийн материалд Хувь хүний нууцын тухай болон Байгууллагын нууцын тухай хуулиудаар ил болгохыг хориглосон мэдээллийг тусад нь хавтаслаж ирүүлнэ. Тус хавтасны эхэнд тэдгээр мэдээллийг нууцлах үндэслэлийг бичгээр тайлбарлаж, тендерт оролцогчийн итгэмжлэгдсэн этгээд гарын үсгээр баталгаажуулна. Эрх бүхий тендерт оролцогч болохыг нотлох ТШӨХ-д заасан баримт бичиг, тендерийн баримт бичигт заасан маягтуудыг нууцлахгүй ирүүлнэ.
- 3. Тендерийн иж бүрдэл**

3.1. Тендерт оролцогчийн бэлтгэж ирүүлэх тендер нь дараах зүйлээс бүрдэнэ. Үүнд:

 - (а) Үнийн санал;
 - (б) Үнийн болон ийлүүлэлтийн хуваарь;
 - (в) Техникийн тодорхойлолт.
 - (г) Бэлтгэж ирүүлэх шаардлагатай бусад материал. /ТШӨХ-ийн ТООЗ 1.1-д заасны дагуу/
- 4. Тогтмол үнэ**

4.1. Тендерт оролцогчийн санал болгосон үнэ нь төгрөгөөр илэрхийлэгдсэн байх ба гэрээг хэрэгжүүлэх хугацаанд тогтмол байна. Үнийн тохируулгын нөхцөлтэйгээр ирсэн үнийн саналаас татгалзана.
- 5. Техникийн тодорхойлолт ба арилжааны нөхцөлүүд**

5.1. Нийлүүлэх бараа нь техникийн тодорхойлолтын шаардлагыг бүрэн хангасныг тендерт оролцогч батлах үүрэгтэй. Нийлүүлэх бараа нь техникийн тодорхойлолтын шаардлагаас зөрсөн тохиолдолд тухайн тендерээс татгалзана.

5.2. Тендерт оролцогч нь энэ баримт бичигт заасан арилжааны нөхцөлүүдийг бүрэн хангасныг албан бичгээр батлан тендерийн хамт ирүүлнэ.
- 6. Үнийн саналын хүчинтэй байх хугацаа**

6.1. Үнийн санал нь түүнийг ирүүлсэн өдрөөс хойш **30** хоногийн хугацаанд хүчинтэй байна.

- 7. Санал болгосон үнэ, түүнийг үнэлэх**
- 7.1. Тендерт оролцогч үнийн саналдаа холбогдох бүх даатгал, тээврийн зардал, татвар, хураамжийг оруулж үнийн хуваарийн дагуу ирүүлнэ.
- 7.2. Бараа нийлүүлэлтийн хуваарьт заасан бараа нь **ТШӨХ-д** заасан багцаас бүрдэх ба багцад орсон нэр төрөл бүрд заавал үнийн санал ирүүлнэ.
- 7.3. Захиалагч техникийн тодорхойлолт болон бусад нөхцөл шаардлагыг хангасан оролцогчдын үнийг харьцуулж хамгийн бага үнэ санал болгосон тендерт оролцогчид гэрээ байгуулах эрхийг олгоно.
- 8. Гэрээ байгуулах эрх олгох тухай мэдэгдэл**
- 8.1. Захиалагч нь шалгарсан тендерт оролцогчид гэрээ байгуулах эрх олгосныг түүний тендер хүчинтэй байх хугацаа дуусахаас өмнө албан бичгээр мэдэгдэнэ. Энэ мэдэгдэлд гэрээнд заасны дагуу хийгдэх ажилд төлөх мөнгөн дүн буюу гэрээний үнийг заана. Гэрээний үнэ нь залруулга болон үнийн хөнгөлөлтийг (түүний дотор нөхцөлтэй үнийн хөнгөлөлт) тооцсон тендерийн үнэ байна.

Гурав. **ТЕНДЕР ШАЛГАРУУЛАЛТЫН ӨГӨГДЛИЙН ХҮСНЭГТ**

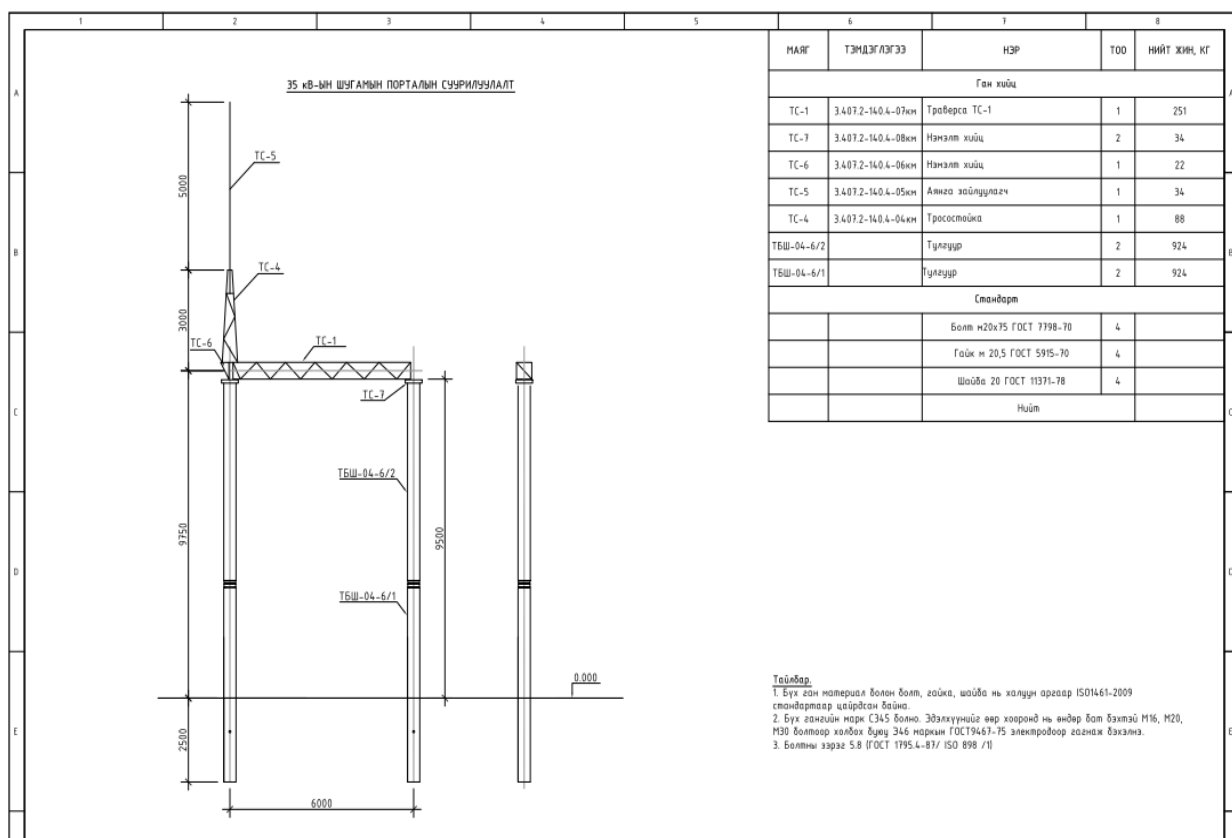
ТӨӨЗ-ны холбогдох заалт	Шалгуур үзүүлэлт
ТӨӨЗ 1.1	<ol style="list-style-type: none"> 1. Улсын бүртгэлийн гэрчилгээний хуулбар ирүүлнэ. 2. Үнийн саналыг маягтын дагуу ирүүлнэ. 3. НӨАТ төлөгчийн гэрчилгээний хуулбарыг ирүүлнэ. /НӨАТ төлөгч биш бол энэ тухай албан бичиг ирүүлнэ/. 4. 2018, 2019 оны аудитаар баталгаажсан санхүүгийн тайланг дүгнэлтийн хамт ирүүлэх 5. Сүүлийн 1 жил /2019/-ийн борлуулалтын орлого нь тендерийн төсөвт өртгөөс багагүй байна. /Сангийн сайдын 2019 оны 12 дугаар сарын 09-ний өдрийн 225 дугаар тушаалын хавсралт “Худалдан авах ажиллагааны цахим системээр тендер зохион байгуулах, холбогдох мэдээллийг зарлан мэдээллэх журмын 3.7 дахь заалтын дагуу цахим системийн лавлагааг үндэслэнэ/. 6. Нийлүүлэх бараа материалын техникийн тодорхойлолт ирүүлнэ. /Захиалагчийн техникийн тодорхойлолтын шаардлагыг хангасаныг нотлох санал болгож буй бараа материалын тип, марк, зураг зэргийг тусган харьцуулсан тодорхойлолтыг ирүүлнэ/ 7. Тухайн аж ахуйн нэгж шүүхийн ямар нэгэн маргаанд хариуцагчаар оролцож байгаагүй тухай шүүхийн төрөлжсөн архивын тодорхойлолт. 8. ШШПГГ-ын шийдвэр гүйцэтгэх албаны тодорхойлолт. /Шүүхийн шийдвэрээр иргэн, хуулийн этгээдэд өр төлбөргүй байх/ 9. Тендер нээсэн өдрийн байдлаар татварын өргүй байх. /Татварын тодорхойлолтыг www.tender.gov.mn цахим сайтын лавлагааг үндэслэнэ/ 10. Гэрээний тусгай нөхцлийн 4-р заалтыг хүлээн зөвшөөрсөн албан бичиг ирүүлнэ. 11. Баталгаат засварын хугацааг хүлээн зөвшөөрсөн албан бичиг ирүүлнэ. 12. Бараа материал нийлүүлэх хугацаа хуанлийн 5 хоногоос ихгүй байна. 13. Сүүлийн 2 жилийн /2018, 2019/ хугацаанд гүйцэтгэсэн ижил төстэй ажлын жагсаалт, гэрээ, гэрээ дүгнэсэн актыг ирүүлнэ. 14. 2018, 2019 онуудад гэрээгээр гүйцэтгэсэн ижил төстэй аль нэг ажлын гэрээний үүргээ бүрэн гүйцэтгэсэн болохыг тодорхойлсон захиалагчийн тодорхойлолт ирүүлнэ. /Захиалагчийн тодорхойлолт ирүүлээгүй тохиолдолд гэрээний үүргээ хангалтгүй биелүүлж байсан гэж үзэн уг тендерээс татгалзана/. <p><i>Дээрх баримт бичгийг бүрдүүлж ирээгүй тохиолдолд Төрийн болон орон нутгийн өмчийн хөрөнгөөр бараа, ажил үйлчилгээ худалдан авах тухай хуулийн 27 дугаар зүйлийн 27.1.3 дахь заалтын шаардлагыг хангаагүй гэж үзэн ирүүлсэн тендерээс татгалзана.</i></p>
ТӨӨЗ 2.1	<p>Тендер хүлээн авах хаяг, эцсийн хугацаа: Тендерийн баримт бичгийг www.tender.gov.mn цахим хаягаар авна. 2020 оны 10 дугаар сарын 15-ны өдрийн 16 цаг 00 минут.</p>
ТӨӨЗ 2.2	<p>Тендерийн нээлт хийх хугацаа: Тендерийн нээлтийг www.tender.gov.mn цахим хаягаар нээнэ. 2020 оны 10 дугаар сарын 15-ны өдрийн 16 цаг 30 минутад</p>
ТӨӨЗ 2.3	<p>Дөрөвдүгээр бүлгийн маягтуудаас гадна эрх бүхий тендерт оролцогч болохыг нотлох дараах баримт бичиг, материалыг өөрийн тендертээ нууцлалгүй ирүүлнэ. Шаардлагагүй</p>
ТӨӨЗ 6.2	<p>Энэхүү тендер шалгаруулалт нь дараах нэр, дугаар бүхий багцуудаас бүрдэнэ: Багцгүй</p>

Дөрөв. **БАРАА МАТЕРИАЛЫН ТОО ХЭМЖЭЭ**

35/10 кВ Батноров дэд станц 35 кВ-ын систем шинийн өргөтгөлийн ажлын материалын тоо хэмжээ

Д/д	Материалын нэр	Хэмжих нэгж	Тоо хэмжээ	Техникийн үзүүлэлт тайлбар
1	Салбарлалтын хавчаар	ш	18	Техникийн тодорхойлолтын дагуу
2	Таталтын хавчаар	ш	12	Техникийн тодорхойлолтын дагуу
3	Узел крепления /скоба/	ш	24	Техникийн тодорхойлолтын дагуу
4	Ушко	ш	12	Техникийн тодорхойлолтын дагуу
5	Серьго	ш	12	Техникийн тодорхойлолтын дагуу
6	Завсрын холбогч	ш	12	Техникийн тодорхойлолтын дагуу
7	Аянгын цамхаг аянгын савааны хамт	ком	2	ТС-5,ТС-4 маркийн аянга хамгаалах саваа, цамхагын хамт иж бүрэн байна
8	35 кВ-ын шугамын порталын хөндлөвч	ком	2	ТС-1 маркийн иж бүрэн порталын хөндлөвч байна
9	Төмөр бетон тулгуур	ш	4	ТБШ-04-4.5/2 марктай дүйцэхүйц, техникийн тодорхойлолтын дагуу
10	Төмөр бетон тулгуур	ш	2	ТБШ-04-9/1 марктай дүйцэхүйц, техникийн тодорхойлолтын дагуу
11	Газардуулгын төмөр 40*4	м	20	40*4 мм хэмжээтэй халуун аргаар боловсруулсан цайрдсан төмөр байна
12	Газардуулгын гадас	ш	6	50*50*6 L=3000 мм хэмжээтэй булан төмөр байна
13	Нэмэлт төмөр хийц	ком	4	ТС-7 марктай дүйцэхүйц
14	Нэмэлт төмөр хийц	ком	2	ТС-6 марктай дүйцэхүйц
15	Болт	ш	8	M20*75 мм хэмжээтэй халууны аргаар боловсруулсан цинктэй болт байна
16	Гайк	ш	8	M20.5 M20*75 мм хэмжээтэй халууны аргаар боловсруулсан цинктэй гайк байна
17	Шайб	ш	8	20 мм хэмжээтэй халууны аргаар боловсруулсан цинктэй шайб байна
18	Ригель	ш	4	P-1A марктай дүйцэхүйц байх ба ТС-9 тулгуурт бэхлэх бүслүүр, ТС-19 болт, гайк, шайбын хамт байна
	Нэмэлт шаардлага			Жагсаалтад байгаа төмөр хийц арматур нь иж бүрэн боолт, гайк, шайбын хамт байх ба бүрэн цайрдсан байна

БАРАА МАТЕРИАЛЫН ТЕХНИКИЙН ТОДОРХОЙЛОЛТ



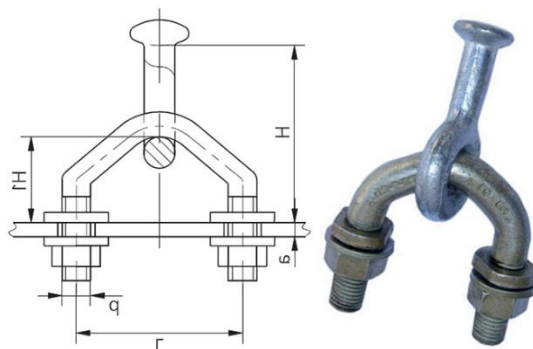
ПОРТАЛЫН ТУЛГУУРЫН /ЗБТ.400-9/1 ДООД/ ТЕХНИКИЙН ТОДОРХОЙЛОЛТ

Д/Д	Техникийн үзүүлэлт	Тайлбар
1	Тулгуурын марк	ЗТБ.400-9/1 доод
2	Тулгуурын хэмжээ /мм/	$L_{урт}=9000$, $\Phi_{доод}=400$, $\Phi_{дээд}=400$
3	Хийц	Ус үл нэвтрүүлдэг, хүйтэнд тэсвэртэй
4	Жин /кг/	1450
5	Стандарт	MNS 4232:2011, MNS 4233:2007 стандартын шаардлагад нийцсэн байх
6	Туршилт	Итгэмжлэгдсэн лабораторид туршиж, чанарын гэрчилгээ авсан байх
7	Бетоны шахалтын бат бэхийн үзүүлэлт	M450 марктай

U ХЭЛБЭРИЙН ХОЛБОГЧ ХАВЧААРЫН (узел крепления) ТЕХНИКИЙН ТОДОРХОЙЛОЛТ

Марк	Хэмжээ, мм								Даац (кН)	Жин, кг
	L	H	d	a _{max}	a _{min}	B	d1	H1		
КГП-7-2Б	80	116	20	16	12	-	-	39	70	1,12

КГП-7-2Б марктай дүйцэхүйц



ТАТАЛТЫН ХАВЧААРЫН ТЕХНИКИЙН ТОДОРХОЙЛОЛТ

№	ТЕХНИКИЙН ҮЗҮҮЛЭЛТ	Утга
1	Хийц	Хөнгөнцагааны хайлш
2	Хүчдлийн түвшин (кВ)	35
3	Даац (кН)	95
4	Дамжуулагч утасны хөндлөн огтлол (мм ²)	120
НБН-3-6Б хийцийн таталтын хавчаартай дүйцэхүйц		

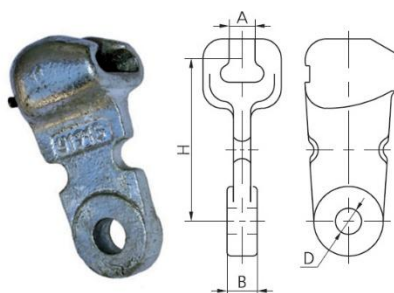
Зажимы НБ-2-6А, НБ-3-6Б, НБ-2-6, НЗ-2-7



УШКОНЫ ТЕХНИКИЙН ТОДОРХОЙЛОЛТ

Хийц	Хэмжээ (мм)				Даац (кН)	Жин (кг)
	Н	А	В	Д		
У1-7-16	96,5	19,2	16	17	70	0,67
У1К-7-16	77	19,2	16	17	70	0,62

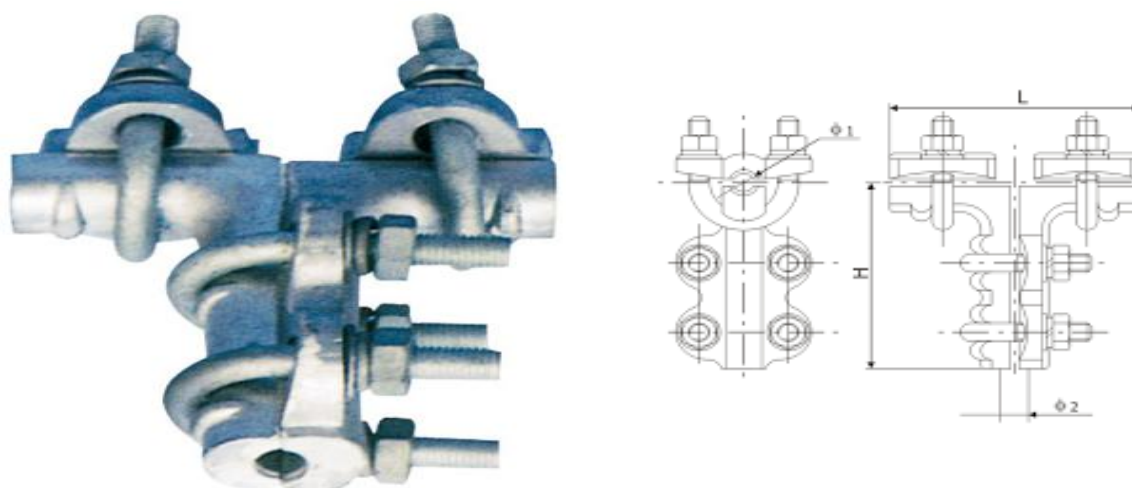
У1К-7-16 маркын УШКО-той дүйцэхүйц



ПОРТАЛЫН ТУЛГУУР /ЗБТ.400-4.5/2 дээр/ ТЕХНИКИЙН ТОДОРХОЙЛОЛТ

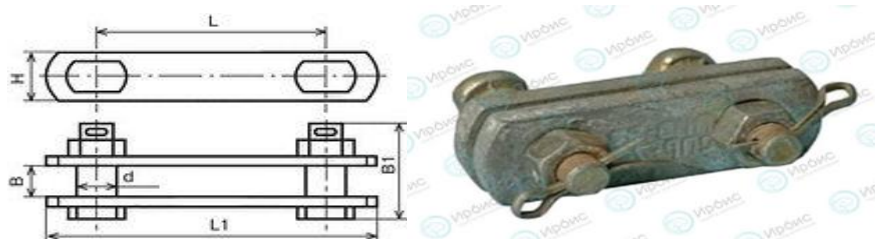
Д/Д	Техникийн үзүүлэлт	Тайлбар
1	Тулгуурын марк	ЗБТ.400-4.5/2 дээр
2	Тулгуурын хэмжээ /мм/	$L_{урт} = 4500$, $\Phi_{доод} = 400$, $\Phi_{дээд} = 400$
3	Хийц	Ус үл нэвтрүүлдэг, хүйтэнд тэсвэртэй
4	Жин /кг/	700
5	Стандарт	MNS 4232:2011, MNS 4233:2007 стандартын шаардлагад нийцсэн байх
6	Туршилт	Итгэмжлэгдсэн лабораторт туршиж, чанарын гэрчилгээ авсан байх
7	Бетоны шахалтын бат бэхийн үзүүлэлт	M450 марктай

САЛБАРЛАЛТЫН ХАВЧААРЫН ТЕХНИКИЙН ТОДОРХОЙЛОЛТ



Техникийн үзүүлэлт	Тайлбар
Материалын төрөл	Хөнгөнцагаан
Механик даац	40 кН
Жин	0.55 кг-аас багагүй
Хэмжээ	АС120 маркийн дамжуулагч утас холбохоор байна
Дүйцэхүйц марк	ТҮ-120/7 TL

ЗАВСРЫН ХОЛБОГЧ ХАВЧААРЫН ТЕХНИКИЙН ТОДОРХОЙЛОЛТ



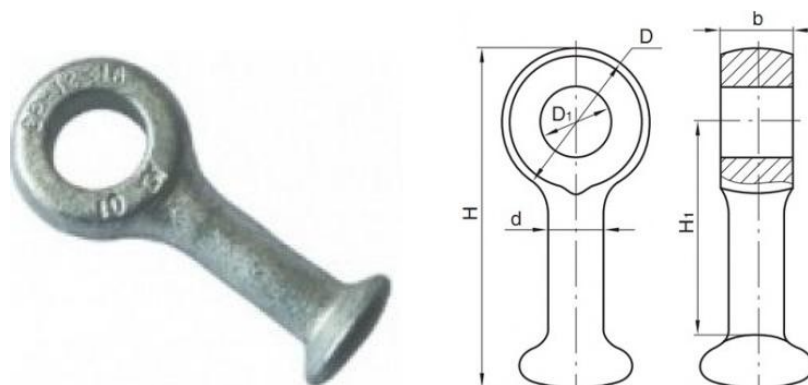
Хэмжээс (мм)	Утга
L	600
L1	900
B	150-250
B1	400

Цахилгаан даац-40 кН, 0.44 кг-аас багагүй байна.

СЕРЬГОНЫ ТЕХНИКИЙН ТОДОРХОЙЛОЛТ

Хэмжээс, мм					Даац кН, багагүй	Жин, кг
D	d	D1	b	H		
23	17	45	22	65	120	0,41

CP12-16 маркын СЕРЬГО-той дүйцэхүйц



1. Стандарт: **Монгол улсад мөрдөгдөж буй стандартыг хангасан байна.**
2. Бараа хүргэх газар: **Хэнтий ЦТСС-ын агуулахад**
3. Бараа нийлүүлэлтийн хуваарь:

БАРААНЫ ЖАГСААЛТ БА БАРАА НИЙЛҮҮЛЭЛТИЙН ХУВААРЬ

Нэр	Тодорхойлолт	Тоо ширхэг	Хэм жих нэгж	ТШӨХ-д заасан барааг хүргэх эцсийн цэг	Инкотермийн нөхцөлийн дагуу тогтоосон бараа нийлүүлэх хугацаа		
					Нийлүүлэх хамгийн эхний хугацаа	Нийлүүлэх эцсийн хугацаа	Нийлүүлэгчийн санал болгосон хугацаа
1	2	3	4	5	6	7	8
ХА 20/51	35/10 кВ-ын Батноров дэд станцын систем шинийн өргөтгөлийн материал нийлүүлэх гүйцэтгэгчийг сонгон шалгаруулах тендер			Хэнтий ЦТСС-ын агуулахад	5 хоног	5 хоног	

Тав. **ЖИШИГ МАЯГТ**

1. ҮНИЙН САНАЛЫН МАЯГТ

2019 оны дүгээр сарын-ны өдөр

БЗОБЦТС ТӨХК-ийн Гүйцэтгэх захирлын үүргийг түр орлон гүйцэтгэгч Г.Шүрэнчулуун танаа

1. Бид, [тендерт оролцогчийн нэр] дор дурдсан барааг [санал болгож буй нийт үнийг тоогоор болон үсгээр] төгрөгөөр үнийн саналын авах баримт бичгийн дагуу [тоо] хоногийн дотор нийлүүлэхээр санал болгож байна.
2. Нийлүүлэх бараа нь техникийн тодорхойлолтын шаардлагыг бүрэн хангасныг гэрчлэх баримтыг хавсаргав.
3. Бид гэрээний ерөнхий болон тусгай нөхцөлийг хүлээн зөвшөөрч байна гэдгийг үүгээр батламжилж байна.
4. Бид тендерийг холбогдох журмын дагуу бусад тендерт оролцогчдод ил болгохыг үүгээр зөвшөөрч байна. Захиалагч бидний ирүүлсэн тендерийг нууцлах аливаа үүргээс бүрэн чөлөөлөгдөнө.

Нэр төрөл	Тодорхойлолт	Барааны гарал үүслийн улс	Тоо ширхэг	Нэгж үнэ	Нийт дүн	НӨАТ болон бусад албан татвар	Бүгд дүн
1	2	3	4	5	6	7	8
Тендерийн нийт үнэ							

Баталгаат засварын хугацаа:

Санал болгож буй бусад нөхцөл:

Тендерт оролцогчийн нэр:

Эрх бүхий албан тушаалтны гарын үсэг, тамга:

Албан тушаал, нэр:

Хаяг:

2. НЭГДСЭН ХҮСНЭГТ: ӨМНӨ БОЛОН ОДОО ХЭРЭГЖИЖ БУЙ ГЭРЭЭ

Тендерт оролцогч хэрэгжүүлсэн болон одоо гүйцэтгэж буй бүх гэрээний талаар мэдээлэл ирүүлнэ.

Уг мэдээлэл нь гэрээ хэрэгжүүлэх чадавхгүй болсон эсхүл ажил дуусгавар болсон гэрчилгээ буюу ажил хүлээлцсэн актаа хүлээн авч байгаа гэрээний хувьд хамаарахгүй.

Гэрээний нэр	Захиалагч, холбоо барих хаяг/утас/факс	Гэрээний үнийн дүн	Гэрээний эхлэх хугацаа	Гэрээний дуусах хугацаа
1.				
2.				
3.				
4.				
5.				
бусад.				

Зургаа. ГЭРЭЭНИЙ ЕРӨНХИЙ НӨХЦӨЛ

- | | |
|---|---|
| 1. Шалгах болон турших | 1.1. Техникийн тодорхойлолтыг хангаж буй эсэхийг баталгаажуулах зорилгоор захиалагч эсхүл түүний төлөөлөгч барааг шалгах, турших эрхтэй. Гэрээний тусгай нөхцөл (ГТН)-д, эсхүл техникийн тодорхойлолтод захиалагч ямар шалгалт, туршилтыг хэзээ, хаана хийхийг заана. |
| 2. Барааны нийлүүлэлт ба баримт бичгийн бүрдүүлэлт | 2.1. Нийлүүлэгдэх бараа нь техникийн тодорхойлолтод нийцсэн байх ба холбогдох стандартыг заагаагүй бол тухайн барааны гарал үүслийн улсын зохих стандартад нийцсэн байна. Үүнд эдгээр стандартын хамгийн сүүлчийн найруулгыг ойлгоно. Нийлүүлэгч ГТН-д заасан бол түүний дагуу тээврийн болон бусад баримт бичгийг бэлтгэж бүрдүүлнэ. |
| 3. Оюуны өмчийн эрх | 3.1. Бараа, эсхүл түүний эд ангийг өмчлөх, ашиглахад патент, худалдааны тэмдэг, зураг төслийн эрх гэх мэт оюуны өмчийн эрхийг захиалагч болон нийлүүлэгч зөрчсөн хэмээн гуравдагч этгээдийн нэхэмжилсэн гомдлыг нийлүүлэгч барагдуулж, холбогдон гарах зардлыг хариуцна. |
| 4. Бараа хүргэх, тээврийн баримт бичиг ирүүлэх | 4.1. Гэрээнд хэрэглэсэн үнэ болон бусад худалдааны нэр томъёог Инкотермс (INCOTERMS) буюу Парис хот дахь Олон улсын худалдааны танхимаас боловсруулж гаргасан сүүлийн хувилбарт тодорхойлсон утгаар ойлгоно. |
| 5. Баталгаат засварын хугацаа | 5.1. Үйлдвэрлэгчийн тухайн бараанд олгодог баталгаат засварын хугацаа [тоо] жил байна. |
| 6. Гэрээнд өөрчлөлт оруулах | 6.1. Гэрээний дагуу нийлүүлэгдэх барааны нэр төрөл, үзүүлэлтийг өөрчлөхгүй. |
| 7. Төлбөр | 7.1. Захиалагч төлбөрийг нэхэмжлэх хүлээн авснаас хойш [ГТН-д заасан тоо] хоногийн дотор шуурхай хийнэ. |
| 8. Бараа нийлүүлэх хуваарь | 8.1. Нийлүүлэгч барааг хүргэхдээ техникийн тодорхойлолтод заасан бараа нийлүүлэлтийн хуваарийг мөрдөнө. |
| 9. Алданги оногдуулах | 9.1. Захиалагч нийлүүлэгчийн хугацаа хоцорч нийлүүлсэн бараа, гүйцэтгэсэн үйлчилгээний гэрээний үнийн ГТН-д заасан хувьтай тэнцэх алданги оногдуулж, гэрээний үнийг тэр хэмжээгээр бууруулна. Алдангийн нийт дүн ГТН-д заасан дээд хэмжээнээс хэтрэхгүй. |
| 10. Үүргээ биелүүлээгүй -гээс гэрээг цуцлах | 10.1. Нийлүүлэгч гэрээний үүргээ биелүүлээгүй тохиолдолд захиалагч гэрээг цуцалж, захиалагчид учирсан аливаа хохирлыг нийлүүлэгч барагдуулна. |
| 11. Маргааныг шийдвэрлэх | 11.1. Талууд гэрээний үүргийн биелэлттэй холбогдсон асуудлаар тохиролцоонд хүрч чадахгүй бол зохих тал шүүхэд нэхэмжлэл гаргана. |

Долоо. ГЭРЭЭНИЙ ТУСГАЙ НӨХЦӨЛ

- 1. Шалгах болон турших (ГЕН – 1)**
- 1.1. Захиалагчийн томилсон ажлын хэсэг бараа материалыг шалгаж, дүгнэлт үйлдэн хүлээн авна.
- 2. Барааны нийлүүлэлт ба баримт бичгийн бүрдүүлэлт (ГЕН – 2)**
- 2.1. Нийлүүлэгчийн бүрдүүлэх тээврийн болон бусад баримт бичгүүд:
- 1) Нийлүүлэх барааны нэр, тоо ширхэг, нэгж болон нийт үнийг заасан нэхэмжлэхийн хувь;
- Энд жагсаасан баримт бичгийг бараа хүрэлцэн ирэхээс өмнө захиалагчид өгсөн байна. Баримт бичгийг энэ хугацаанд захиалагчид өгч чадаагүйгээс гарах зардлыг нийлүүлэгч хариуцна.
- 3. Баталгаат засвар (ГЕН-5)**
- 5.1. Баталгаат засварын тусгай шаардлага:
Баталгаат засварын хугацаа **1 /нэг/** жил байна. Баталгаат хугацаанд илэрсэн доголдлыг талуудын төлөөлөгчид хамтран шалгаж актаар баталгаажуулах бөгөөд барааг нийлүүлэгч хуанлийн 10 хоногийн дотор өөрийн зардлаар сольж өгнө
- 4. Төлбөр (ГЕН – 7)**
- 7.1. Гэрээний ерөнхий нөхцлийн 7 дугаар зүйлийг дараах байдлаар дэлгэрүүлнэ.
Үүнд: Урьдчилгаа санхүүжилт олгохгүй. Гэрээний үнийн дүнгийн **100** хувийг барааг хүлээн авсан акт болон гэрээний ерөнхий нөхцлийн 2 дугаар зүйлд заасан баримт бичгийг үндэслэн 2020 оны 4-р улиралд багтаан барагдуулна.
- 5. Алданги оногдуулах (ГЕН - 9)¹**
- 9.1. Алданги оногдуулах хувь: Хугацаа хэтэрсэн хоног тутамд гүйцэтгээгүй үүргийн үнийн дүнгийн **0.5%**.
- Алдангийн нийт дүн: Гүйцэтгээгүй үүргийн үнийн дүнгийн **50%-с** ихгүй байна.
-

Долоо. ГЭРЭЭНИЙ МАЯГТ²

БАТЛАВ.

ЗАХИАЛАГЧ

НИЙЛҮҮЛЭГЧ

(Тамга, тэмдэг)

(Гарын үсэг)

(Албан тушаал)

(Тамга, тэмдэг)

(Гарын үсэг)

(Албан тушаал)

[Тендер шалгаруулалт/гэрээний нэр] гэрээ.

Дугаар № *[Тендер шалгаруулалт/гэрээний дугаар]*

..... хот/аймаг

Нэг талаас *[захиалагчийн нэр]* (цаашид “захиалагч” гэх), нөгөө талаас *[нийлүүлэгчийн нэр]* (цаашид “нийлүүлэгч” гэх) дараах зүйлийг харилцан тохиролцож _____ оны __ сарын ____-ны өдөр энэхүү ГЭРЭЭГ (цаашид “гэрээ” гэх) байгуулав.

1. Монгол Улсын Иргэний болон бусад хууль тогтоомжийн дагуу бараа, бүтээгдэхүүн нийлүүлэхтэй холбогдон захиалагч, нийлүүлэгчийн хооронд үүсэх харилцааг зохицуулах, харилцан хүлээх үүрэг, хариуцлагыг тогтооход энэхүү гэрээний ач холбогдол оршино.
2. Захиалагч нь *[гэрээний нэр, дугаар]*-г (цаашид “бараа” гэх) *[гэрээний үнийг тоогоор болон үсгээр]* (цаашид “гэрээний үнэ” гэх) нийлүүлэхээр ирүүлсэн нийлүүлэгчийн тендерийг үүгээр хүлээн зөвшөөрөв. Гэрээний үнэ нь санхүүжилтийн нийт гүйцэтгэл болно.
3. Захиалагч нь барааны нийлүүлэлтийг _____ төгрөгийн улсын төсвийн хөрөнгөөр, _____ төгрөгийн орон нутгийн төсвийн хөрөнгөөр, _____ төгрөгийн өөрийн хөрөнгөөр санхүүжүүлнэ.
4. Нийлүүлэгч нь _____ нэр төрлийн барааг _____ оны __ дугаар сарын ____-наас _____ оны __ дугаар сарын ____-ны өдрийн дотор нийлүүлж хүлээлгэж өгнө.
5. Дор дурдсан баримт бичиг нь гэрээний салшгүй хэсэг болно (цаашид “гэрээний баримт бичиг” гэх).
Үүнд:

Гэрээ байгуулах эрх олгох тухай мэдэгдэл;
Бусад шаардлагатай баримт бичиг³;
Үнийн санал;
Гэрээний тусгай нөхцөл;
Гэрээний ерөнхий нөхцөл;
Техникийн тодорхойлолт болон бараа нийлүүлэлтийн хуваарь;

² Гэрээ байгуулах үед үүнийг хасна.
³ Хоёр тал харилцан тохиролцож гэрээний нөхцөлд оруулсан зайлшгүй шаардлагатай нэмэлт, өөрчлөлтүүд.

Санхүүжилтийн хуваарь.

Гэрээ нь энд дурдсан барааны нийлүүлэлтийн талаарх талуудын хоорондын эцсийн тохиролцоо болох ба урьд өмнө үйлдсэн бүх хэлцлийг орлоно. Хэрэв гэрээний баримт бичгүүд хоорондоо зөрчилдвөл дээр дурдсан дарааллын дагуу ач холбогдол өгч шийдвэрлэнэ.

6. Нийлүүлэгч нь энэ гэрээний дагуу захиалагчийн төлөх төлбөрийг үндэслэн энэхүү гэрээний бүх нөхцөл, болзолд нийцүүлэн энд заасан барааг нийлүүлж, гэмтэл согог арилгах үүрэг хүлээнэ.
7. Захиалагч нь гэрээний дагуу нийлүүлэгчийн нийлүүлэх бараа болон гэмтэл согог арилгах үйлчилгээг үндэслэн гэрээний үнэ, эсхүл тухайн үед гэрээний заалтын дагуу төлөх бусад дүнг гэрээнд заасан хэлбэрээр нийлүүлэгчид төлөх үүрэг, хүлээнэ.
8. Гэрээнд холбогдох асуудлаар талууд албан бичгээр буюу шуудан, телекс, цахилгаан болон факсаар харилцана.

ЗАХИАЛАГЧИЙГ ТӨЛӨӨЛЖ:

[Албан тушаал, нэр]
*[Гарын үсэг]*_____

ТАМГА

[Захиалагчийн хаяг]
[Утас/факсын дугаар]
[Харилцагч банкны нэр, дансны дугаар]

НИЙЛҮҮЛЭГЧИЙГ ТӨЛӨӨЛЖ:

[Албан тушаал, нэр]
*[Гарын үсэг]*_____

ТАМГА

[Захиалагчийн хаяг]
[Утас/факсын дугаар]
[Харилцагч банкны нэр, дансны дугаар]