

“БАГАНУУР ЗҮҮН ӨМНӨД БҮСИЙН ЦАХИЛГААН ТҮГЭЭХ СҮЛЖЭЭ” ТӨРИЙН ӨМЧИТ
ХУВЬЦААТ КОМПАНИ

ТЕНДЕРИЙН БАРИМТ БИЧИГ

Тендер шалгаруулалтын нэр: **15 кВ-ын 800 кВАР хүчин чадалтай компенсацлах
төхөөрөмжийн туслах тоноглолын иж бүрдлүүд
нийлүүлэх гүйцэтгэгчийг сонгон шалгаруулах тендер**

Тендер шалгаруулалтын дугаар: **ХА№20/53**

Хаяг: Улаанбаатар хот, Багануур дүүрэг,
үйлдвэрийн хэсэг, “БЗӨБЦТС”
ТӨХК-ийн конторын байр.

Утас: 99020551, 99665151
Факс: 70210167

Тендерийн урилга

БЗӨБЦТС ТӨХК нь 15 кВ-ын 800 кВАР хүчин чадалтай компенсацлах төхөөрөмжийн туслах тоноглолын иж бүрдлүүдийн үнийн санал ирүүлэхийг урьж байна.

Тендерийн баримт бичгийн дагуу холбогдох материалуудыг бүрдүүлж төрийн худалдан авах ажиллагааны цахим системд оруулж бидэнтэй хамтран ажиллахыг хүсье.

/Тендерийн баримт бичгийг www.tender.gov.mn төрийн худалдан авах ажиллагааны цахим системд нэвтэрч авна уу/

Үнийн санал ирүүлэх барааны техникийн тодорхойлолт болон холбогдох бусад материалыг хавсаргасан болно.

Монгол Улсын гарал үүсэлтэй бараанд давуу эрхийн зөрүү тооцохгүй.

Утас: 99665151, 99020551

Факс: 70210167

Хоёр. ТЕНДЕРТ ОРОЛЦОГЧДОД ӨГӨХ ЗААВАРЧИЛГАА

- | | |
|---|--|
| 1. Эрх бүхий тендерт оролцогч ба эрх бүхий бараа | 1.1. Тендерт оролцогч нь “Төрийн болон орон нутгийн өмчийн хөрөнгөөр бараа, ажил, үйлчилгээ худалдан авах тухай” хуулийн 14-16 дугаар зүйл буюу Тендер шалгаруулалтын өгөгдлийн хүснэгт /цаашид “ТШӨХ” гэх/-д заасан холбогдох шаардлагыг хангасан байна. |
| 2. Тендер ирүүлэх, тендерийн нээлт | 2.1. Захиалагч тендерүүдийг ТШӨХ-д заасан захиалагчийн хаягаар, ТШӨХ-д заасан огноо, цагаас өмнө хүлээн авна.
2.2. Тендерийг ТШӨХ-д заасан хугацаанд, цахим системээр нээлтийг хийнэ.
2.3. Тендерт оролцогч тендерийн материалд Хувь хүний нууцын тухай болон Байгууллагын нууцын тухай хуулиудаар ил болгохыг хориглосон мэдээллийг тусад нь хавтаслаж ирүүлнэ. Тус хавтасны эхэнд тэдгээр мэдээллийг нууцлах үндэслэлийг бичгээр тайлбарлаж, тендерт оролцогчийн итгэмжлэгдсэн этгээд гарын үсгээр баталгаажуулна. Эрх бүхий тендерт оролцогч болохыг нотлох ТШӨХ-д заасан баримт бичиг, тендерийн баримт бичигт заасан маягтуудыг нууцлахгүй ирүүлнэ. |
| 3. Тендерийн иж бүрдэл | 3.1. Тендерт оролцогчийн бэлтгэж ирүүлэх тендер нь дараах зүйлээс бүрдэнэ. Үүнд:
(а) Үнийн санал;
(б) Үнийн болон нийлүүлэлтийн хуваарь;
(в) Техникийн тодорхойлолт.
(г) Шаардлагатай тусгай зөвшөөрөл;
(д) Бэлтгэж ирүүлэх шаардлагатай бусад материал. /ТШӨХ-ийн ТООЗ 1.1-д заасны дагуу/ |
| 4. Тогтмол үнэ | 4.1. Тендерт оролцогчийн санал болгосон үнэ нь төгрөгөөр илэрхийлэгдсэн байх ба гэрээг хэрэгжүүлэх хугацаанд тогтмол байна. Үнийн тохируулгын нөхцөлтэйгээр ирсэн үнийн саналаас татгалзана. |
| 5. Техникийн тодорхойлолт ба арилжааны нөхцөлүүд | 5.1. Нийлүүлэх бараа нь техникийн тодорхойлолтын шаардлагыг бүрэн хангасныг тендерт оролцогч батлах үүрэгтэй. Нийлүүлэх бараа нь техникийн тодорхойлолтын шаардлагаас зөрсөн тохиолдолд тухайн тендерээс татгалзана.
5.2. Тендерт оролцогч нь энэ баримт бичигт заасан арилжааны нөхцөлүүдийг бүрэн хангасныг албан бичгээр батлан тендерийн хамт ирүүлнэ. |
| 6. Үнийн саналын хүчинтэй байх хугацаа | 6.1. Үнийн санал нь түүнийг ирүүлсэн өдрөөс хойш 30 хоногийн хугацаанд хүчинтэй байна. |

- 7. Санал болгосон үнэ, түүнийг үнэлэх**
- 7.1. Тендерт оролцогч үнийн саналдаа холбогдох бүх даатгал, тээврийн зардал, татвар, хураамжийг оруулж үнийн хуваарийн дагуу ирүүлнэ.
- 7.2. Бараа нийлүүлэлтийн хуваарьт заасан бараа нь **ТШӨХ-д** заасан багцаас бүрдэх ба багцад орсон нэр төрөл бүрд заавал үнийн санал ирүүлнэ.
- 7.3. Захиалагч техникийн тодорхойлолт болон бусад нөхцөл шаардлагыг хангасан оролцогчдын үнийг харьцуулж хамгийн бага үнэ санал болгосон тендерт оролцогчид гэрээ байгуулах эрхийг олгоно.
- 8. Гэрээ байгуулах эрх олгох тухай мэдэгдэл**
- 8.1. Захиалагч нь шалгарсан тендерт оролцогчид гэрээ байгуулах эрх олгосныг түүний тендер хүчинтэй байх хугацаа дуусахаас өмнө албан бичгээр мэдэгдэнэ. Энэ мэдэгдэлд гэрээнд заасны дагуу хийгдэх ажилд төлөх мөнгөн дүн буюу гэрээний үнийг заана. Гэрээний үнэ нь залруулга болон үнийн хөнгөлөлтийг (түүний дотор нөхцөлтэй үнийн хөнгөлөлт) тооцсон тендерийн үнэ байна.

Гурав. ТЕНДЕР ШАЛГАРУУЛАЛТЫН ӨГӨГДЛИЙН ХҮСНЭГТ

ТӨӨЗ-ны холбогдох заалт	Шалгуур үзүүлэлт
ТӨӨЗ 1.1	<ol style="list-style-type: none"> 1. Үнийн саналыг маягтын дагуу ирүүлнэ. 2. НӨАТ төлөгчийн гэрчилгээний хуулбар ирүүлнэ. 3. НӨАТ төлөгч биш бол энэ тухай албан бичиг ирүүлнэ. 4. Тендер нээсэн өдрийн байдлаар татварын өргүй байна. <i>/Цахим тендерийн системээс татагдсан татварын тодорхойлолтыг үндэслэнэ/</i> 5. 2019 оны нийт борлуулалтын орлого тендерийн төсөвт өртгөөс багагүй байна. <i>/Сангийн сайдын 2019 оны 255 дугаар тушаалын хавсралт “Цахим тендер зохион байгуулах журмын 3.7 дахь заалтын дагуу цахим тендерийн лавлагааг үндэслэнэ/</i> 6. Нийлүүлэх бараа материалын техникийн тодорхойлолт ирүүлнэ. <i>/Захиалагчийн техникийн тодорхойлолтын шаардлагыг хангасан байна/</i> 7. Гэрээний тусгай нөхцлийн 4 дүгээр заалтыг хүлээн зөвшөөрсөн албан бичиг ирүүлнэ. 8. Баталгаат хугацааг хүлээн зөвшөөрсөн албан бичиг ирүүлнэ. 9. Бараа материал нийлүүлэх хугацаа хуанлийн 7 хоногоос ихгүй байна. 10. Сүүлийн 2 жилийн хугацаанд гүйцэтгэсэн ижил төстэй ажлын жагсаалт, гэрээ, гэрээ дүгнэсэн акт ирүүлнэ.
ТӨӨЗ 2.1	<p>Захиалагчаас тендерийн баримт бичигтэй холбоотой тодруулга авах цахим хаяг, утасны дугаар И-мэйл: webmail.bnedo.mn Утас:99665151</p>
ТӨӨЗ 2.1	<p>Тендер хүлээн авах эцсийн хугацаа нь: 2020 оны 10 дугаар сарын 16-ны өдрийн 14 цаг 00 минут</p>
ТӨӨЗ 2.2	<p>Тендерийн нээлт хийх хугацаа нь: Цахим тендерийн нээлтийг 2020 оны 10 дугаар сарын 16-ны өдрийн 14 цаг 30 минутад цахим системээр нээнэ.</p>
ТӨӨЗ 2.3	<p>Дөрөвдүгээр бүлгийн маягтуудаас гадна эрх бүхий тендерт оролцогч болохыг нотлох дараах баримт бичиг, материалыг өөрийн тендертээ нууцлалгүй ирүүлнэ. Үүнд:</p> <ol style="list-style-type: none"> 1. Тухайн аж ахуйн нэгж сүүлийн 3 жилийн хугацаанд худалдан авах ажиллагаанд оролцоходоо гэрээний үүргээ ноцтой зөрчөөгүй тухай шүүхийн төрөлжсөн архивын тодорхойлолт. 2. ШШГЕГ-ын шийдвэр гүйцэтгэх албаны тодорхойлолт. <i>/Шүүхийн шийдвэрээр иргэн, хуулийн этгээдэд өр төлбөргүй байх/</i> 3. Аж ахуйн нэгжийн гэрчилгээний хуулбар. <p>Дээрх баримт бичгийг бүрдүүлж ирээгүй тохиолдолд Төрийн болон орон нутгийн өмчийн хөрөнгөөр бараа, ажил үйлчилгээ худалдан авах тухай хуулийн 27 дугаар зүйлийн 27.1.3 дахь заалтын шаардлагыг хангаагүй гэж үзэн ирүүлсэн тендерээс татгалзана.</p>
ТӨӨЗ 6.2	<p>Энэхүү тендер шалгаруулалт нь дараах нэр, дугаар бүхий багцуудаас бүрдэнэ: Багцгүй</p>

Дөрөв. ТЕХНИКИЙН ТОДОРХОЙЛОЛТ

1. **Барааны тодорхойлолт:**
2. **Стандарт:** Олон улсын чанар стандартыг хангасан байна.
3. **Бараа хүргэх газар:** Багануур дүүрэг, БЗӨБЦТС ТӨХК-ийн склад.
4. **Бараа нийлүүлэлтийн хуваарь:**

БАРААНЫ ЖАГСААЛТ БА БАРАА НИЙЛҮҮЛЭЛТИЙН ХУВААРЬ

Нэр	Тодорхойлолт	Тоо ширхэг	Хэмжих нэгж	ТШӨХ-д заасан барааг хүргэх эцсийн цэг	Инкотермийн нөхцөлийн дагуу тогтоосон бараа нийлүүлэх хугацаа		
					Нийлүүлэх хамгийн эхний хугацаа	Нийлүүлэх эцсийн хугацаа	Нийлүүлэгчийн санал болгосон хугацаа
1	2	3	4	5	6	7	8
35/10 кВ-ын Хүчний трансформатор т автомат удирдлага бүхий хүчдэл тохируулагч суурилуулах ажлын материал				Багануур дүүрэг, БЗӨБЦТС ТӨХК-ийн склад.	5 хоног	7 хоног	

Бараа материалын тоо хэмжээ

д/д	Материалын нэр	Хэмжих нэгж	Тоо хэмжээ	Техникийн үзүүлэлт, тайлбар
1	Реклоузер таслуур /микропроцессорын хамгаалалт бүхий удирдлагатай хайрцагтай/	ком	1	Техникийн тодорхойлолтын дагуу
2	Хуурай салгуур нэг газардуулгын хутгатай приводны хамт гадаа тавих	ком	1	Техникийн тодорхойлолтын дагуу
3	Приводны труба төмөр	м	6	Ф-32 мм халуун аргаар боловсруулж цайрдсан төмөр байна.
4	ША-ны бичиглэл хийх төмөр	ш	1	1.25-2.5 м 1.5 мм зузаан хэмжээтэй лист төмөр байна
5	ХС-ын суурь хөндлөвч швиллер	м	5	10П маягийн халуун аргаар боловсруулж цайрдсан швиллер төмөр байна.
6	Төгсгөлийн муфть	ш	2	Техникийн тодорхойлолтын дагуу
7	Аппаратны зажим	ш	15	Техникийн тодорхойлолтын дагуу
8	Салбарлалтын хавчаар	ш	6	Техникийн тодорхойлолтын дагуу
9	Бетон суурь тоноглол суурилуулах төмөр хийцийн хамт	ком	2	Техникийн тодорхойлолтын дагуу
10	Суурийн блок	ш	4	2200*400*580 мм хэмжээтэй, М250 бетоны марктай төмөр бетон байна.
11	Гар таслагчны ир	хайрцаг	1	R-120 мм төмөр таслах грандирт таархаар байна.

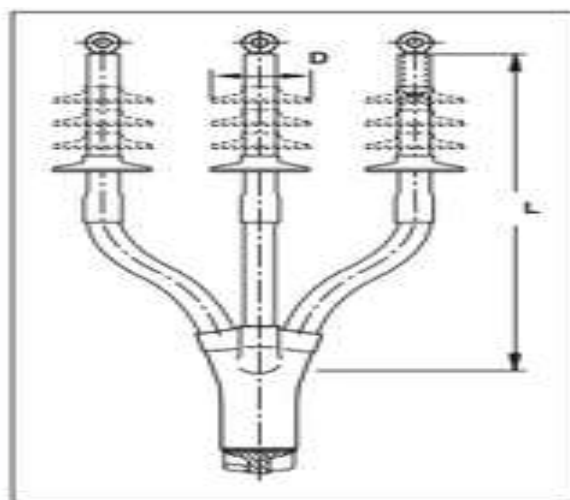
15 кВ-ЫН РЕКЛОУЗЕР ТАСЛУУРЫН ТЕХНИКИЙН ТОДОРХОЙЛОЛТ

№	Техникийн шаардлага	Хэмжих нэгж	Тайлбар	Нэмэлт тайлбар	
1	Хүчдэл	кВ	17,5		
2	Давтамж	Гц	50		
3	Гүйдэл	А	630		
4	Хэлхээг таслах үеийн гүйдэл хамгийн бага, хамгийн их утга	А	63-1575 (primary current)	Тохируулгатай	
5	Богино залгааны үеийн гүйдэл	кА	16		
6	Газардлагын гэмтэл гарахад таслах гүйдлийн утга	кА	13.9		
7	Богино залгааны үед тэсвэрлэх хамгийн их гүйдлийн утга	кА	40		
8	4 секундын турш тэсвэрлэх гүйдлийн утга	кА	16		
10	Реклоузер таслуураар үйлдэл хийх дараалал /функциуд/	Open--0.3s--Close--Open--8s--Close--Open--8s--Close--Open--locking		Including secondary quick opening operation	
11	Богино залгааны үеийн гүйдэл таслах цикл	Цикл	60-с доошгүй удаа		
12	Таслах залгах үеийн механик даац тэсвэрлэлт (Open-close)	Цикл	10000-с доошгүй удаа		
13	Давтамж, хүчдэлийн параметр огцом өөрчлөгдөх үед 1 минутын турш тэсвэрлэх утга /газардлага, бусад гэмтэл гарах үед/	Гц, кВ	49 Гц, 42 кВ	hygrometric state 34	
14	Аянгын импульсийн үед тэсвэрлэх утга /газардлага, бусад гэмтэл гарах үед/	кВ	85/75		
15	Контакт хоорондын зай	мм	9±1		
16	Контакт шилжилт хийх үеийн зай	мм	2±0.5		
17	Дундаж залгах хурд	м/сек	0.6±0.2		
18	Дундаж таслах хурд	м/сек	1.0±0.2		
19	Таслах залгах хугацаа /non-synchronism/	мс	≤2		
20	Буцаж залгагдах хугацаа	мс	≤2		
21	Залгах хугацаа	мс	≤60		
22	Таслах хугацаа	Богино залгаа, газардлагын гүйдлийг таслах	мс	≤40	
		Бусад тохиолдолд		≤45	
23	Ажиллах орчны температур	°С	/ -45, +45°С/		
24	Гүйдлийн трансформатор	3-н салаа ороомогтой, 20/5, 50/5, 100/5			

25	RS-485 холболтын проколыг дэмждэг байх			
26	Олон улсын стандартын шаардлагад нийцсэн байх		IEC 62271-111	
27	Удирдлагын самбар	Таслуурын удирдлага, газардлагын, ихсэх гүйдлийн хамгаалалтууд, АПВ агуулна.		
28	Таслах, залгах ороомгийн тэжээл	Хувьсах, Тогтмол 220 В		
29	Привод моторын тэжээл	Хувьсах 220 В		
30	Олон улсын стандартын шаардлагад нийцсэн байх	IEC 62271-111, IEE-60255-1:2012		

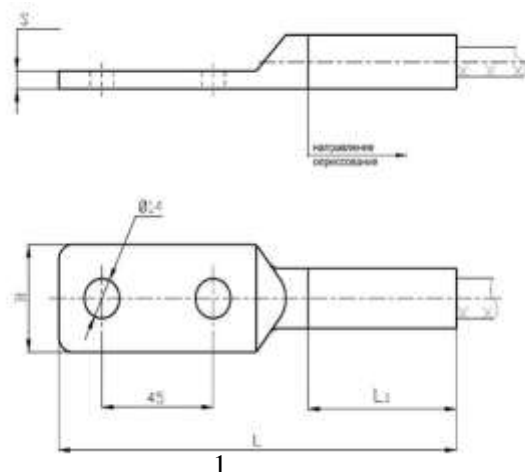
15 кВ-ын 3x70 мм² КАБЕЛИЙН ТӨГСГӨЛИЙН МУФТЬНИЙ ТЕХНИКИЙН ТОДОРХОЙЛОЛТ

Д/Д	Техникийн үзүүлэлт	Утга
1	Судлын тоо, ш	3
2	Судлын хөндлөн огтлол, мм ²	70
3	Хэвийн хүчдэл, кВ	15
4	Цаг агаарын нөхцөл	УХЛ1
5	Орчны температур, °С	-50 +50
6	Харьцангуй чийгшил 35 °С-тай үед, %	98
7	Нэмэлт шардлага	Тусгаарлагч нь ус чийг үл нэвтрэх, нарны хэт ягаан туяанд тэсвэртэй давхаргаар бүрэгдсэн байна
8	Стандарт шаардлага	ГОСТ 13781.0-86 ГОСТ 13781.2-77



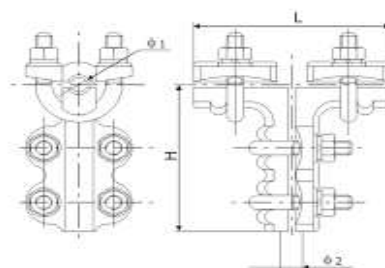
L, D – см. в таблице

АППАРАТНЫ ХАВЧААРЫН ТЕХНИКИЙН ТОДОРХОЙЛОЛТ



Д/д	Дүйцэхүйц марк	Дамжуулагчийн диаметр, мм	Хэмжээ, мм			Жин, кг
			L	L1	S	
1	A2A-70	10.7-11.4	136	38	8	0.074

САЛБАРЛАЛТЫН ХАВЧААРЫН ТЕХНИКИЙН ТОДОРХОЙЛОЛТ

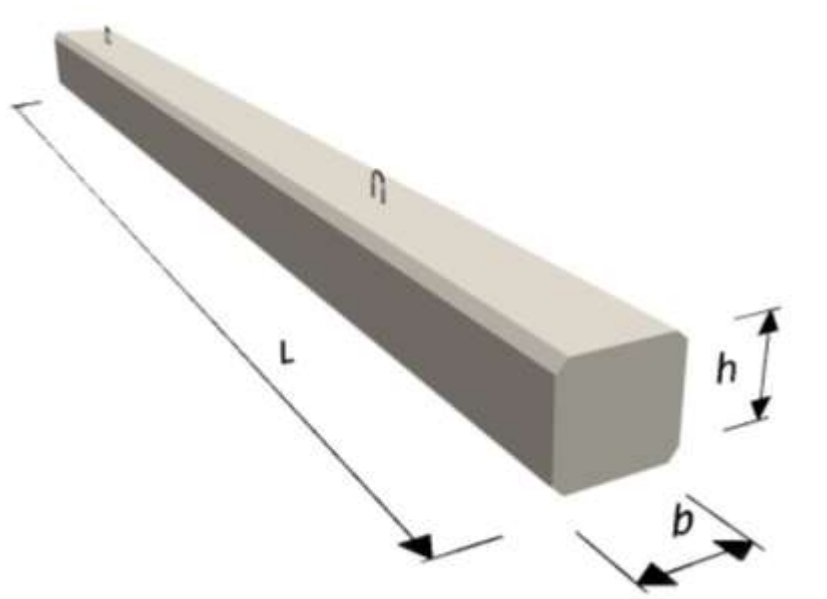


Техникийн үзүүлэлт	Тайлбар
Материалын төрөл	Хөнгөнцагаан
Механик даац	40 кН
Жин	0.5 кг-аас багагүй
Хэмжээ	АС-50 маркийн дамжуулагч утас холбохоор байна
Дүйцэхүйц марк	ТУ-50/7 TL

**БЕТОН СУУРЬ ТОНОГЛОЛ СУУРИЛУУЛАХ ТӨМӨР ХИЙЦИЙН ТЕХНИКИЙН
ТОДОРХОЙЛОЛТ**

№	Дүйцэхүйц марк	Бетоны марк	Стандарт	Ган арматурын хэмжээ /кг/	Жин / кг /	Хэмжээ, /мм/		
						b	H	L
1	УСО-2А	M 200	MNS0887:1 983	46.7	700	250	250	440 0

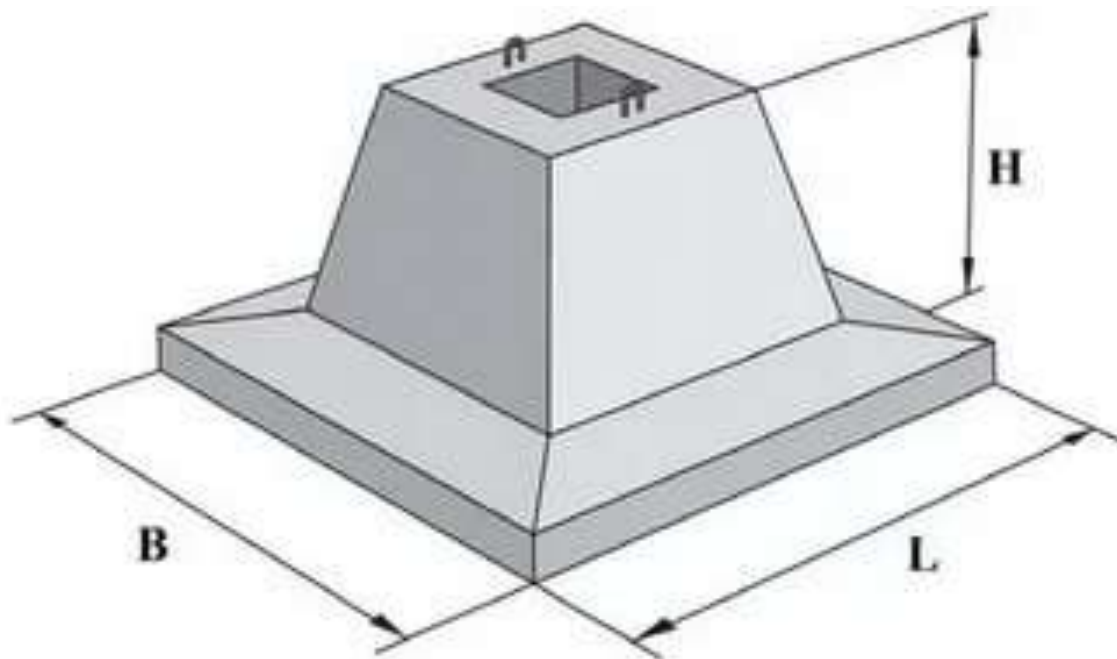
Жич: Хуурай салгуурын привод суурилуулах төмөр хийцийн хамт байна.



АЯГАН СУУРИЙН ТЕХНИКИЙН ТОДОРХОЙЛОЛТ

№	Дүйцэхүйц марк	Бетоны марк	Стандарт	Ган арматурын хэмжээ /кг/	Жин /кг/	Хэмжээ, /мм/		
						В	Н	Л
1	УБ-1	М 200	MNS0887:1 983	11.3	300	800	400	800

Жич: УСО-2А бетон тулгуур угрсах боломжтой байна



15 кВ-ын ХУУРАЙ САЛГУУРЫН ТЕХНИКИЙН ТОДОРХОЙЛОЛТ

№	Техникийн үзүүлэлт	Утга
1	Хэвийн хүчдэл (кВ)	15
2	Ажлын хүчдэл (кВ)	17.5
3	Хэвийн гүйдэл (А)	630
4	Гар залуурын хоригийн төрөл	Механик
5	Газардуулгын хутгатай эсэх	тийм
6	Хуурай салгуураар таслах залгах механик үйлдэл хийх циклийн тоо	2000
7	Бохирдолтын зэрэг	Дунд зэрэг /II/
8	Ажиллах орчны байршил	Далайн түвшнээс дээш 1000 метрийн өндөрт ажиллах боломжтой.
9	Цахилгаан динамик үйлчлэл (кА)	25
10	Дүйцэхүйц марк	GW4-15 630
11	Гар залуур нь хуурай салгуурын хамт иж бүрэн байна. Суурь болон дамжуулагч утасыг холбох боолт гайкийн хамт байна.	



Тав. **ЖИШИГ МАЯГТ**

1. ҮНИЙН САНАЛЫН МАЯГТ

2020 оны дүгээр сарын-ны өдөр

БЗӨБЦТС ТӨХЖ-ийн Гүйцэтгэх захирлын үүргийг түр орлон гүйцэтгэгч
Ш.ШҮРЭНЧУЛУУН танаа

1. Бид, [тендерт оролцогчийн нэр] дор дурдсан барааг [санал болгож буй нийт үнийг тоогоор болон үсгээр] төгрөгөөр үнийн саналын авах баримт бичгийн дагуу [тоо] хоногийн дотор нийлүүлэхээр санал болгож байна.
2. Нийлүүлэх бараа нь техникийн тодорхойлолтын шаардлагыг бүрэн хангасныг гэрчлэх баримтыг хавсаргав.
3. Бид гэрээний ерөнхий болон тусгай нөхцөлийг хүлээн зөвшөөрч байна гэдгийг үүгээр батламжилж байна.
4. Бид тендерийг холбогдох журмын дагуу бусад тендерт оролцогчдод ил болгохыг үүгээр зөвшөөрч байна. Захиалагч бидний ирүүлсэн тендерийг нууцлах аливаа үүргээс бүрэн чөлөөлөгдөнө.

Нэр төрөл	Тодорхойлолт	Барааны гарал үүслийн улс	Тоо ширхэг	Нэгж үнэ	Нийт дүн	НӨАТ болон бусад албан татвар	Бүгд дүн
1	2	3	4	5	6	7	8
Тендерийн нийт үнэ							

Баталгаат засварын хугацаа:

Санал болгож буй бусад нөхцөл:

Тендерт оролцогчийн нэр:

Эрх бүхий албан тушаалтны гарын үсэг, тамга:

Албан тушаал, нэр:

Хаяг:

2. НЭГДСЭН ХҮСНЭГТ: ӨМНӨ БОЛОН ОДОО ХЭРЭГЖИЖ БУЙ ГЭРЭЭ

Тендерт оролцогч хэрэгжүүлсэн болон одоо гүйцэтгэж буй бүх гэрээний талаар мэдээлэл ирүүлнэ.

Уг мэдээлэл нь гэрээ хэрэгжүүлэх чадавхгүй болсон эсхүл ажил дуусгавар болсон гэрчилгээ буюу ажил хүлээлцсэн актаа хүлээн авч байгаа гэрээний хувьд хамаарахгүй.

Гэрээний нэр	Захиалагч, холбоо барих хаяг/утас/факс	Гэрээний үнийн дүн	Гэрээний эхлэх хугацаа	Гэрээний дуусах хугацаа
1.				
2.				
3.				
4.				
5.				
бусад.				

Зургаа. ГЭРЭЭНИЙ ЕРӨНХИЙ НӨХЦӨЛ

- | | |
|--|---|
| 1. Шалгах болон турших | 1.1. Техникийн тодорхойлолтыг хангаж буй эсэхийг баталгаажуулах зорилгоор захиалагч эсхүл түүний төлөөлөгч барааг шалгах, турших эрхтэй. Гэрээний тусгай нөхцөл (ГТН)-д, эсхүл техникийн тодорхойлолтод захиалагч ямар шалгалт, туршилтыг хэзээ, хаана хийхийг заана. |
| 2. Барааны нийлүүлэлт ба баримт бичгийн бүрдүүлэлт | 2.1. Нийлүүлэгдэх бараа нь техникийн тодорхойлолтод нийцсэн байх ба холбогдох стандартыг заагаагүй бол тухайн барааны гарал үүслийн улсын зохих стандартад нийцсэн байна. Үүнд эдгээр стандартын хамгийн сүүлчийн найруулгыг ойлгоно. Нийлүүлэгч ГТН-д заасан бол түүний дагуу тээврийн болон бусад баримт бичгийг бэлтгэж бүрдүүлнэ. |
| 3. Оюуны өмчийн эрх | 3.1. Бараа, эсхүл түүний эд ангийг өмчлөх, ашиглахад патент, худалдааны тэмдэг, зураг төслийн эрх гэх мэт оюуны өмчийн эрхийг захиалагч болон нийлүүлэгч зөрчсөн хэмээн гуравдагч этгээдийн нэхэмжилсэн гомдлыг нийлүүлэгч барагдуулж, холбогдон гарах зардлыг хариуцна. |
| 4. Бараа хүргэх, тээврийн баримт бичиг ирүүлэх | 4.1. Гэрээнд хэрэглэсэн үнэ болон бусад худалдааны нэр томъёог Инкотермс (INCOTERMS) буюу Парис хот дахь Олон улсын худалдааны танхимаас боловсруулж гаргасан сүүлийн хувилбарт тодорхойлсон утгаар ойлгоно. |
| 5. Баталгаат засварын хугацаа | 5.1. Үйлдвэрлэгчийн тухайн бараанд олгодог баталгаат засварын хугацаа 1 /нэг/ жил байна. |
| 6. Гэрээнд өөрчлөлт оруулах | 6.1. Гэрээний дагуу нийлүүлэгдэх барааны нэр төрөл, үзүүлэлтийг өөрчлөхгүй. |
| 7. Төлбөр | 7.1. Захиалагч төлбөрийг 2020 оны 4 дүгээр улиралд багтаан төлнө. |
| 8. Бараа нийлүүлэх хуваарь | 8.1. Нийлүүлэгч барааг хүргэхдээ техникийн тодорхойлолтод заасан бараа нийлүүлэлтийн хуваарийг мөрдөнө. |
| 9. Алданги оногдуулах | 9.1. Захиалагч нийлүүлэгчийн хугацаа хоцорч нийлүүлсэн бараа, гүйцэтгэсэн үйлчилгээний гэрээний үнийн ГТН-д заасан хувьтай тэнцэх алданги оногдуулж, гэрээний үнийг тэр хэмжээгээр бууруулна. Алдангийн нийт дүн ГТН-д заасан дээд хэмжээнээс хэтрэхгүй. |
| 10. Үүргээ биелүүлээгүй -гээс гэрээг цуцлах | 10.1. Нийлүүлэгч гэрээний үүргээ биелүүлээгүй тохиолдолд захиалагч гэрээг цуцалж, захиалагчид учирсан аливаа хохирлыг нийлүүлэгч барагдуулна. |
| 11. Маргааныг шийдвэрлэх | 11.1. Талууд гэрээний үүргийн биелэлттэй холбогдсон асуудлаар тохиролцоонд хүрч чадахгүй бол зохих тал шүүхэд нэхэмжлэл гаргана. |

Долоо. ГЭРЭЭНИЙ ТУСГАЙ НӨХЦӨЛ

1. Шалгах болон турших (ГЕН – 1)
 - 1.1. Захиалагч бараа материалыг ажлын хэсэг томилон шалгаж үзнэ. Ажлын хэсгийн дүгнэлтийг үндэслэн бараа материалыг хүлээн авна.

 2. Барааны нийлүүлэлт ба баримт бичгийн бүрдүүлэлт (ГЕН – 2)
 - 2.1. Нийлүүлэгчийн бүрдүүлэх тээврийн болон бусад баримт бичгүүд:
 - 1) нийлүүлэгчийн барааны нэр, тоо ширхэг, нэгж болон нийт үнийг заасан нэхэмжлэхийн хувь;
 - 2) үйлдвэрлэгчийн буюу нийлүүлэгчийн баталгаат засварын гэрчилгээ;

Энд жагсаасан баримт бичгийг бараа хүрэлцэн ирэхээс өмнө захиалагчид өгсөн байна. Баримт бичгийг энэ хугацаанд захиалагчид өгч чадаагүйгээс гарах зардлыг нийлүүлэгч хариуцна.

 3. Баталгаат засвар (ГЕН-5)
 - 11.2. Баталгаат засварын тусгай шаардлага. Үйлдвэрлэгч болон нийлүүлэгч тухайн бараанд олгох баталгаат засварын хугацаа **1 /нэг/** жил байна.

 4. Төлбөр (ГЕН – 7)
 - 7.1. Гэрээний ерөнхий нөхцөлийн 7 дугаар зүйлийг дараах байдлаар дэлгэрүүлнэ. Үүнд:

Урьдчилгаа санхүүжилт олгохгүй. Гэрээний үнийн дүнгийн **100** хувийг барааг хүлээн авсан акт болон гэрээний ерөнхий нөхцлийн 2 дугаар зүйлд заасан баримт бичгийг үндэслэн **2020 оны 4 дүгээр улиралд багтаан** төлнө.

 5. Алданги оногдуулах (ГЕН - 9)¹
 - 9.1. Алданги оногдуулах хувь: Хугацаа хэтэрсэн хоног тутамд гэрээний гүйцэтгээгүй үүргийн үнийн дүнгийн **0,5%**.

Алдангийн нийт дүн: Гэрээний үнийн дүнгийн **10%-с** ихгүй байна.
-

