

**“БАГАНУУР ЗҮҮН ӨМНӨД БҮСИЙН ЦАХИЛГААН ТҮГЭЭХ СҮЛЖЭЭ”
ТӨРИЙН ӨМЧИТ ХУВЬЦААТ КОМПАНИ**

**35КВ-ЫН 4 ГАРГАЛГААГ 220/110/35 КВ-ЫН
МАНДАЛ ДЭД СТАНЦАД ШИЛЖҮҮЛЖ, ШИЭНЭЭР
УГСРАХ АЖЛЫН АЖЛЫН МАТЕРИАЛ**

ТЕНДЕРИЙН БАРИМТ БИЧИГ

Тендер шалгаруулалтын нэр: **ХАН№20/54**

Нэг. ҮНИЙН САНАЛ АВАХ УРИЛГА

“БЗӨБЦТС” ТӨХК нь эрх бүхий тендерт оролцогчоос ХАН№20/54 дугаартай 35кВ-ын 4 гаргалгааг 220/110/35 кВ-ын Мандал дэд станцад шилжүүлж, шинээр угсрах ажлын материал нийлүүлэх үнийн санал ирүүлэхийг урьж байна.

Үнийн санал ирүүлэх барааны техникийн тодорхойлолт болон холбогдох бусад материалыг хавсаргасан болно.

Үнийн саналыг 2020 оны 10 дугаар сарын 20-ны өдрийн 08 цаг 00 минутаас өмнө Төрийн худалдан авах ажиллагааны www.tender.gov.mn цахим хаягаар ирүүлнэ.

Үнийн саналын нээлтийг 2020 оны 10 дугаар сарын 20-ны өдрийн 08 цаг 30 минутанд www.tender.gov.mn цахим хаягаар нээнэ.

Тендертэй холбоотой тодрууллага мэдээллийг supply@bnedo.mn хаягаар авч болно.

Монгол Улсын гарал үүсэлтэй бараанд давуу эрхийн зөрүү тооцохгүй.

Утас: 99105839

Факс: 70210167

Хоёр. ТЕНДЕРТ ОРОЛЦОГЧДОД ӨГӨХ ЗААВАРЧИЛГАА

- 1. Эрх бүхий тендерт оролцогч ба эрх бүхий бараа**

1.1. Тендерт оролцогч нь “Төрийн болон орон нутгийн өмчийн хөрөнгөөр бараа, ажил, үйлчилгээ худалдан авах тухай” хуулийн 14-16 дугаар зүйл буюу Тендер шалгаруулалтын өгөгдлийн хүснэгт /цаашид “ТШӨХ” гэх/-д заасан холбогдох шаардлагыг хангасан байна.
- 2. Тендер ирүүлэх, тендерийн нээлт**

2.1. Захиалагч тендерүүдийг ТШӨХ-д заасан захиалагчийн хаягаар, ТШӨХ-д заасан огноо, цагаас өмнө хүлээн авна.

2.2. Тендерийг ТШӨХ-д заасан хугацаанд, цахим системээр нээлтийг хийнэ.

2.3. Тендерт оролцогч тендерийн материалд Хувь хүний нууцын тухай болон Байгууллагын нууцын тухай хуулиудаар ил болгохыг хориглосон мэдээллийг тусад нь хавтаслаж ирүүлнэ. Тус хавтасны эхэнд тэдгээр мэдээллийг нууцлах үндэслэлийг бичгээр тайлбарлаж, тендерт оролцогчийн итгэмжлэгдсэн этгээд гарын үсгээр баталгаажуулна. Эрх бүхий тендерт оролцогч болохыг нотлох ТШӨХ-д заасан баримт бичиг, тендерийн баримт бичигт заасан маягтуудыг нууцлахгүй ирүүлнэ.
- 3. Тендерийн иж бүрдэл**

3.1. Тендерт оролцогчийн бэлтгэж ирүүлэх тендер нь дараах зүйлээс бүрдэнэ. Үүнд:

 - (а) Үнийн санал;
 - (б) Үнийн болон ийлүүлэлтийн хуваарь;
 - (в) Техникийн тодорхойлолт.
 - (г) Шаардлагатай тусгай зөвшөөрөл;
 - (д) Бэлтгэж ирүүлэх шаардлагатай бусад материал. /ТШӨХ-ийн ТООЗ 1.1-д заасны дагуу/
- 4. Тогтмол үнэ**

4.1. Тендерт оролцогчийн санал болгосон үнэ нь төгрөгөөр илэрхийлэгдсэн байх ба гэрээг хэрэгжүүлэх хугацаанд тогтмол байна. Үнийн тохируулгын нөхцөлтэйгээр ирсэн үнийн саналаас татгалзана.
- 5. Техникийн тодорхойлолт ба арилжааны нөхцөлүүд**

5.1. Нийлүүлэх бараа нь техникийн тодорхойлолтын шаардлагыг бүрэн хангасныг тендерт оролцогч батлах үүрэгтэй. Нийлүүлэх бараа нь техникийн тодорхойлолтын шаардлагаас зөрсөн тохиолдолд тухайн тендерээс татгалзана.

5.2. Тендерт оролцогч нь энэ баримт бичигт заасан арилжааны нөхцөлүүдийг бүрэн хангасныг албан бичгээр батлан тендерийн хамт ирүүлнэ.
- 6. Үнийн саналын хүчинтэй байх хугацаа**

6.1. Үнийн санал нь түүнийг ирүүлсэн өдрөөс хойш **30** хоногийн хугацаанд хүчинтэй байна.

- 7. Санал болгосон үнэ, түүнийг үнэлэх**
- 7.1. Тендерт оролцогч үнийн саналдаа холбогдох бүх даатгал, тээврийн зардал, татвар, хураамжийг оруулж үнийн хуваарийн дагуу ирүүлнэ.
- 7.2. Бараа нийлүүлэлтийн хуваарьт заасан бараа нь **ТШӨХ-д** заасан багцаас бүрдэх ба багцад орсон нэр төрөл бүрд заавал үнийн санал ирүүлнэ.
- 7.3. Захиалагч техникийн тодорхойлолт болон бусад нөхцөл шаардлагыг хангасан оролцогчдын үнийг харьцуулж хамгийн бага үнэ санал болгосон тендерт оролцогчид гэрээ байгуулах эрхийг олгоно.
- 8. Гэрээ байгуулах эрх олгох тухай мэдэгдэл**
- 8.1. Захиалагч нь шалгарсан тендерт оролцогчид гэрээ байгуулах эрх олгосныг түүний тендер хүчинтэй байх хугацаа дуусахаас өмнө албан бичгээр мэдэгдэнэ. Энэ мэдэгдэлд гэрээнд заасны дагуу хийгдэх ажилд төлөх мөнгөн дүн буюу гэрээний үнийг заана. Гэрээний үнэ нь залруулга болон үнийн хөнгөлөлтийг (түүний дотор нөхцөлтэй үнийн хөнгөлөлт) тооцсон тендерийн үнэ байна.

Гурав. ТЕНДЕР ШАЛГАРУУЛАЛТЫН ӨГӨГДЛИЙН ХҮСНЭГТ

ТӨӨЗ-ны холбогдох заалт	Шалгуур үзүүлэлт
ТӨӨЗ 1.1	<ol style="list-style-type: none"> 1. Маягтын дагуу үнийн санал ирүүлнэ. 2. НӨАТ төлөгчийн гэрчилгээний хуулбарыг ирүүлнэ. /НӨАТ төлөгч биш бол энэ тухай албан бичиг ирүүлнэ/ 3. 2019 оны аудитаар баталгаажсан санхүүгийн тайланг дүгнэлтийн хамт ирүүлнэ. 4. 2018-2019 онуудын борлуулалтын орлогын дундаж нь тендерийн төсөвт өртгөөс багагүй байна. /Сангийн сайдын 2013 оны тушаалын хавсралт “Цахим тендер зохион байгуулах журмын 1.2 дахь заалтын дагуу цахим тендерийн лавлагааг үндэслэнэ/. 5. Нийлүүлэх бараа материалын техникийн тодорхойлолт, фото зургийг ирүүлнэ. 6. Гэрээний тусгай нөхцлийн 4-р заалтыг хүлээн зөвшөөрсөн албан бичиг ирүүлнэ. 7. Бараа материал нийлүүлэх хугацаа ажлын 10 хоногоос ихгүй байна. 8. Сүүлийн 2 жилийн /2018, 2019/ хугацаанд гүйцэтгэсэн ижил төстэй ажлын жагсаалт, гэрээ, гэрээ дүгнэсэн актыг ирүүлнэ. 9. Гэрээний үүргээ бүрэн гүйцэтгэсэн болохыг тодорхойлсон захиалагчийн тодорхойлолт ирүүлнэ. /Захиалагчийн тодорхойлолт ирүүлээгүй тохиолдолд гэрээний үүргээ хангалтгүй биелүүлж байсан гэж үзэн уг тендерээс татгалзана./
ТӨӨЗ 2.1	<p>Тендер хүлээн авах хаяг, эцсийн хугацаа нь: Тендер хүээн авах этгээд: Уг тендер нь цахим тендер шалгаруулалтын журмаар зохион байгуулагдаж байгаа тул тендерт оролцогч нь Цахим худалдан авах ажиллагааны систем (www.tender.gov.mn)-д өөрийн аж ахуйн нэгжийн цахим гарын үсэг (PKI)-ээр нэвтрэн орж тендерийн материалаа цахим хэлбэрээр ирүүлнэ.</p> <p>Тендер хүлээн авах эцсийн хугацаа: Огноо: 2020 оны 10 дугаар сарын 20-ны өдөр Цаг: 08 цаг 00 минут</p>
ТӨӨЗ 2.2	<p>Тендерийн нээлт хийх хугацаа нь: Тендерт оролцогч нь тендерийн иж бүрдэл баримт бичгийг бэлтгэн электрон хэлбэрт /Adobe PDF/ шилжүүлж, худалдан авах ажиллагааны www.tender.gov.mn цахим хаягаар ирүүлнэ.</p> <p>Огноо: 2020 оны 10 дугаар сарын 20-ны өдөр Цаг: 08 цаг 30 минут</p>
ТӨӨЗ 2.3	<p>Дөрөвдүгээр бүлгийн маягтуудаас гадна эрх бүхий тендерт оролцогч болохыг нотлох дараах баримт бичиг, материалыг өөрийн тендертээ нууцлалгүй ирүүлнэ. Үүнд:</p> <ol style="list-style-type: none"> 1. Тухайн аж ахуйн нэгж шүүхийн ямар нэгэн маргаанд хариуцагчаар оролцож байгаагүй тухай шүүхийн төрөлжсөн архивын тодорхойлолт. 2. ШШГЕГ-ын шийдвэр гүйцэтгэх албаны тодорхойлолт. /Шүүхийн шийдвэрээр иргэн, хуулийн этгээдэд өр төлбөргүй байх/ 3. Тендер нээсэн өдрийн байдлаар татварын өргүй байх. /Татварын тодорхойлолтыг www.tender.gov.mn цахим сайтын лавлагааг үндэслэнэ/ 4. Аж ахуйн нэгжийн гэрчилгээний хуулбар <p>Дээрх баримт бичгийг бүрдүүлж ирээгүй тохиолдолд Төрийн болон орон нутгийн өмчийн хөрөнгөөр бараа, ажил үйлчилгээ худалдан авах тухай хуулийн 27 дугаар зүйлийн 27.1.3 дахь заалтын шаардлагыг хангаагүй гэж үзэн ирүүлсэн тендерээс татгалзана.</p>

ДӨРӨВ.

**110/35/6 кВ-ЫН МАНДАЛГОВЬ ДЭД СТАНЦААС 35 кВ-ЫН
4 ГАРГАЛГААГ 220/110/35 кВ-ЫН МАНДАЛ ДЭД СТАНЦАД
ШИЛЖҮҮЛЖ ШИНЭЭР УГСРАХ АЖЛЫН ТЕХНИКИЙН ТОДОРХОЙЛОЛТ**

№	Материалын нэрс	Хэмжих нэгж	Тоо хэмжээ	Техникийн үзүүлэлт, тайлбар
1	ПБ35-2 маркийн төмөр бетон тулгуурын 1-р фазын траверсний иж бүрдэл	ком	40	Б19 марктай дүйцэхүйц, СК-2 тулгуурт таарахаар байна. Иж бүрэн траверс байна. 20 тулгуурт
	ПБ35-2 маркийн төмөр бетон тулгуурын 2-р фазын траверсний иж бүрдэл	ком	40	Б6 марктай дүйцэхүйц, СК-2 тулгуурт таарахаар байна. Иж бүрэн траверс байна. 20 тулгуурт
	ПБ35-2 маркийн төмөр бетон тулгуурын 3-р фазын траверсний иж бүрдэл	ком	40	Б23 марктай дүйцэхүйц, СК-2 тулгуурт таарахаар байна. Иж бүрэн траверс байна. 20 тулгуурт
2	ЗТБ.35-0.4.Т18А маркийн төмөр бетон тулгуурын 1-р траверсний иж бүрдэл	ком	2	Техникийн тодорхойлолтын дагуу
	ЗТБ.35-0.4.Т18А маркийн төмөр бетон тулгуурын 2-р траверсний иж бүрдэл	ком	1	Техникийн тодорхойлолтын дагуу
3	ПБ35-2 маркийн төмөр бетон тулгуурт траверс бэхлэх боолт, гайх, шайбын хамт М30*600	ш	124	техникийн тодорхойлолтын дагуу
4	Таталтын хавчаар /НБ-2-6 / NLD-1/	ш	141	техникийн тодорхойлолтын дагуу
5	Серьго /Q-7/	ш	338	техникийн тодорхойлолтын дагуу
6	Скоба / U-10 /	ш	141	техникийн тодорхойлолтын дагуу
7	Скоба / U-7 /		141	техникийн тодорхойлолтын дагуу
8	Ушко W-7B	ш	228	техникийн тодорхойлолтын дагуу
9	Ушко WS-7	ш	141	техникийн тодорхойлолтын дагуу
10	Тогтоогч хавчаар XGU-2	ш	171	техникийн тодорхойлолтын дагуу
11	Тогтоогч хавчаар XGU-1	ш	56	техникийн тодорхойлолтын дагуу
12	ГВН FD-1	ш	85	техникийн тодорхойлолтын дагуу

13	ГВН FD-2	ш	130	техникийн тодорхойлолтын дагуу
14	Завсрын холбогч /PD-7/	ш	141	техникийн тодорхойлолтын дагуу
15	Татуурганы тросны дээд шаантган бэхлэгч	ш	8	NX-2 шаантган бэхлэгчтэй дүйцэхүйц 
16	Татуурганы тросны доод шаантган бэхлэгч U бэхлэгч	ш	8	NUT-2 маркийн бэхлэгчтэй дүйцэхүйц 
17	Холбогч	ш	8	U -10 холбогчтой дүйцэхүйц
18	Газардуулагч хавчаар ЗПС-35-3	ш	85	ЗПС-35-3 газардуулагч хавчаартай дүйцэхүйц
19	35кВ ЦДАШ-ын газардуулгын материал	м	5136	Ф12 мм диаметртэй бөөрөнхий цул төмөр
20	Бэхэлгээний холбоос	ш	123	U-1880 марктай дүйцэхүйц, техникийн тодорхойлолтын дагуу
21	Аянгын тросны шаантган бэхлэгч	ш	28	NX-1 шаантган хавчаартай дүйцэхүйц
22	Холболтын хавчаар	ш	45	JB-2 холболтын хавчаартай дүйцэхүйц

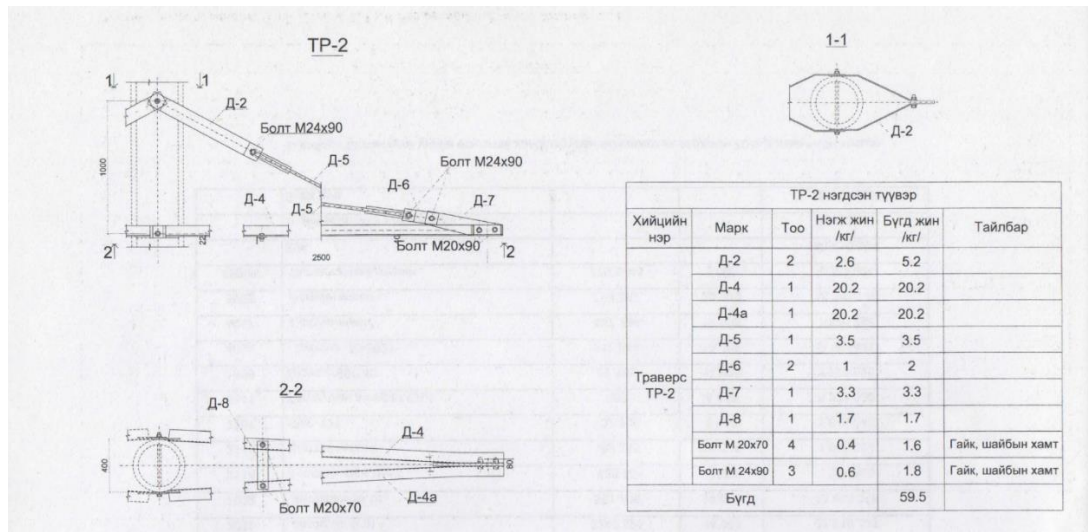
Жич:

Жагсаалтанд байгаа материал нь халуун аргаар боловсруулсан цинктэй байна. Мөн шугамын арматур төмөр хийц нь иж бүрэн боолт, гайх, шайбтай байна.

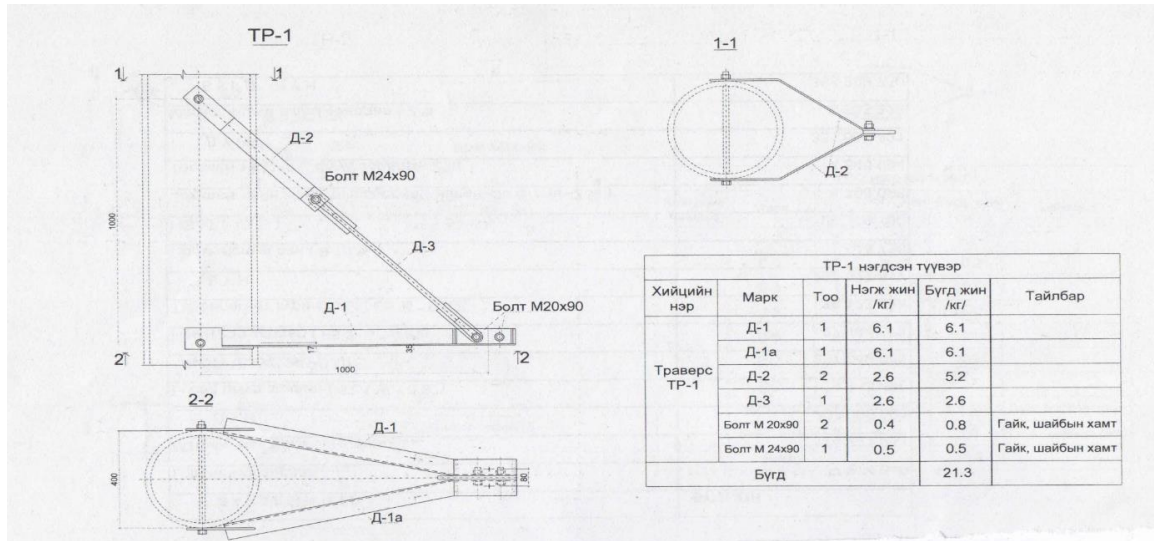
ЗАВСРЫН ТУЛГУУРЫН ТРАВЕРСНЫ ТЕХНИКИЙН ТОДОРХОЙЛОЛТ

Д/Д	Материалын нэр	Х/Н	Тоо хэмжээ	Техникийн үзүүлэлт, тайлбар
1	Хөндлөвч төмөр (халууны аргаар цинкдэж боловсруулсан)	ком	2	35 кВ агаарын шугамын ЗТБ-35-0,4-18 тулгуурын нэг ба гуравдугаар фазын траверс /боолт гайк, амтай амгүй шайбаны хамт/ мөн тулгуурт бэхлэх хоёр талдаа резбатай Ф-30 -тэй 60 см урт боолт, контур гайка, амтай амгүй шайбын хамт (ТР-1)
2	Хөндлөвч төмөр (халууны аргаар цинкдэж боловсруулсан)	ком	1	35 кВ агаарын шугамын ЗТБ-35-0,4-18 тулгуурын хоёрдугаар фазын траверс /боолт гайк, амтай амгүй шайбаны хамт/ мөн тулгуурт бэхлэх хоёр талдаа резбатай Ф-30 -тэй 60 см урт боолт, контур гайка, амтай амгүй шайбын хамт (ТР-2)

ЗБ ТУЛГУУРЫН 2-Р ТРАВЕРСИЙН ИЖ БҮРДЭЛ



ЗБ ТУЛГУУРЫН 1-Р ТРАВЕРСИЙН ИЖ БҮРДЭЛ



СЕРЬГОНЫ ТЕХНИКИЙН ТОДОРХОЙЛОЛТ


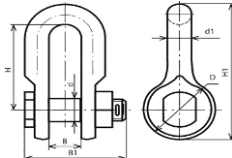
Хэмжээс, мм					Даац кН, багагүй	Жин, кг
D	d	D1	b	H		
23	17	45	22	65	120	0,41

СР12-16 маркын СЕРЬГО-той дүйцэхүйц



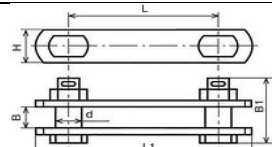

35 кВ ЦДАШ-ЫН СКОБАНЫ ТЕХНИКИЙН ТОДОРХОЙЛОЛТ

D	d	Хэмжээс, мм					Даац кН, багагүй	Жин, кг
		D1	B	B1	H	H1		
42	16	14	17	66	50	84	70	0.38 багагүй

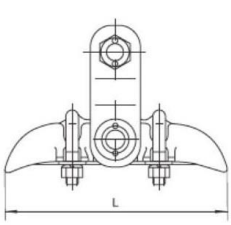
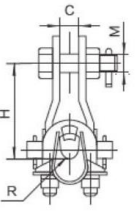



ХОЛБОГЧ ХАВЧААРЫН ТЕХНИКИЙН ТОДОРХОЙЛОЛТ

Хэмжээс (мм)	Утга
L	600
L1	900
B	150-250
B1	400

ТОГТООГЧ ХАВЧААРЫН ТЕХНИКИЙН ТОДОРХОЙЛОЛТ

型号 Catalog No.	适用导线直径 (含包缠物) Application of wire diameter	主要尺寸 Main dimensions(mm)					标称破坏载荷 Specified Failure Load (kN)	参考重量 Weight (kg)
		L	C	R	H	M		
XGU-1	5.0~7.0	175	18	4.0	82	16	40	1.4
XGU-2	7.1~13.0	175	18	7.0	82	16	40	1.8
XGU-3	13.1~21.0	198	18	11.0	102	16	40	2.0
XGU-4	21.1~26.0	215	18	13.5	110	16	40	3.0

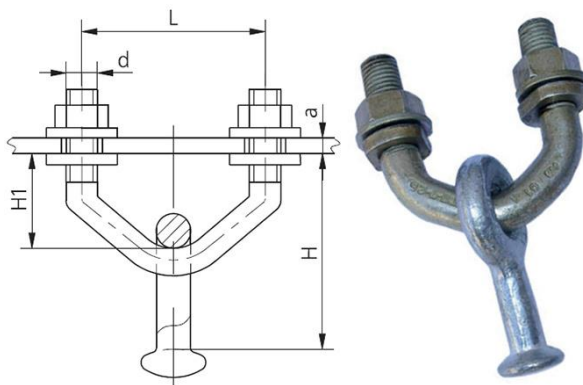
线夹本体和压板为可锻铸铁件，闭口销为不锈钢制件，其余为钢制件、可锻铸铁件和钢制件热镀锌。
 The body and keeper are made of malleable iron. cotter-pins are made of stainless steel, other parts are made of steel. All ferrous parts are hot-dip galvanized.



**U ХЭЛБЭРИЙН ХОЛБОГЧ ХАВЧААРЫН (узел крепления)
ТЕХНИКИЙН ТОДОРХОЙЛОЛТ**

Марк	Хэмжээ, мм					Даац (кН)				Жин, кг
	L	H	d	amax	amin	B	d1	H1		
КГП-7-2Б	80	116	20	16	12	-	-	39	70	1,12

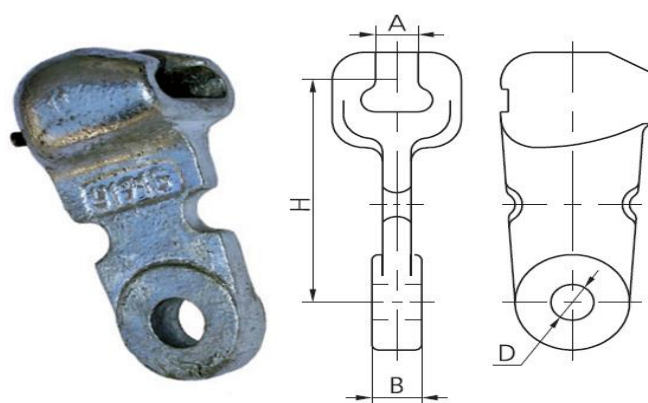
КГП-7-2Б марктай дүйцэхүйц



УШКОНЫ ТЕХНИКИЙН ТОДОРХОЙЛОЛТ

Хийц	Хэмжээ (мм)				Даац (кН)	Жин (кг)
	H	A	B	D		
У1-7-16	96,5	19,2	16	17	70	0,67
У1К-7-16	77	19,2	16	17	70	0,62

У1К-7-16 маркын УШКО-той дүйцэхүйц



- 1. Барааны тодорхойлолт:**
- 2. Стандарт:** Монгол улсад мөрдөгдөж буй стандартыг хангасан байна.
- 3. Бараа хүргэх газар:** Дундговь аймаг Дундговь ЦТС салбар
- 4. Бараа нийлүүлэлтийн хуваарь:** 10 хоног байна.

**БАРААНЫ ЖАГСААЛТ БА БАРАА НИЙЛҮҮЛЭЛТИЙН
ХУВААРЬ**

Нэр	Тодорх ойлолт	Тоо ширхэ г	Хэмжи х нэгж	ТШӨХ-д заасан барааг хүргэх эцсийн цэг	Инкотермийн нөхцөлийн дагуу тогтоосон бараа нийлүүлэх хугацаа		
					Нийлүүлэх хамгийн эхний хугацаа	Нийлүүлэх эцсийн хугацаа	Нийлүүлэг чийн санал болгосон хугацаа
1		3	4	5	6	7	8
ПБ35-2 маркийн төмөр бетон тулгуурын 1-р фазын траверсний иж бүрдэл	Техникийн тодорхойлолтын дагуу	ком	40	Дундговь аймаг Дундговь ЦТС салбар	7	10	
ПБ35-2 маркийн төмөр бетон тулгуурын 2-р фазын траверсний иж бүрдэл		ком	40		7	10	
ПБ35-2 маркийн төмөр бетон тулгуурын 3-р фазын траверсний иж бүрдэл		ком	40		7	10	
ЗТБ.35-0.4.Т18А маркийн төмөр бетон тулгуурын 1-р траверсний иж бүрдэл		ком	2		7	10	
ЗТБ.35-0.4.Т18А маркийн төмөр бетон тулгуурын 2-р траверсний иж бүрдэл		ком	1		7	10	
ПБ35-2 маркийн төмөр бетон тулгуурт траверс бэхлэх боолт, гайх, шайбын хамт М30*600		ш	124		7	10	
Таталтын хавчаар /НБ-2-6 / NLD-1/		ш	141		7	10	
Серьго /Q-7/		ш	338		7	10	
Скоба / U-10 /		ш	141		7	10	
Скоба / U-7 /		ш	141		7	10	
Ушко W-7B		ш	228		7	10	
Ушко WS-7		ш	141		7	10	
Тогтоогч хавчаар XGU-2		ш	171		7	10	
Тогтоогч хавчаар XGU-1		ш	56		7	10	

ГВН FD-1		ш	85		7	10	
ГВН FD-2		ш	130		7	10	
Завсрын холбогч /PD-7/		ш	141		7	10	
Татуурганы тросны дээд шаантган бэхлэгч		ш	8		7	10	
Татуурганы тросны доод шаантган бэхлэгч U бэхлэгч		ш	8		7	10	
Холбогч		ш	8		7	10	
Газардуулагч хавчаар ЗПС-35-3		ш	85		7	10	
35кВ ЦДАШ-ын газардуулгын материал		м	5136		7	10	
Бэхэлгээний холбоос		ш	123		7	10	
Аянгын тросны шаантган бэхлэгч		ш	28		7	10	
Холболтын хавчаар		ш	45		7	10	

ТАВ. ҮНИЙН САНАЛЫН МАЯГТ

2020 оны дугаар сарын-ны өдөр

БЗӨБЦТС ТӨХК-ийн Гүйцэтгэх захирлын
үүргийг түр орлон гүйцэтгэгч

Г.Шүрэнчулуун танаа

1. Бид, [тендерт оролцогчийн нэр] дор дурдсан барааг [санал болгож буй нийт үнийг тоогоор болон үсгээр] төгрөгөөр үнийн саналын авах баримт бичгийн дагуу [тоо] хоногийн дотор нийлүүлэхээр санал болгож байна.
2. Нийлүүлэх бараа нь техникийн тодорхойлолтын шаардлагыг бүрэн хангасныг гэрчлэх баримтыг хавсаргав.
3. Бид гэрээний ерөнхий болон тусгай нөхцөлийг хүлээн зөвшөөрч байна гэдгийг үүгээр батламжилж байна.
4. Бид тендерийг холбогдох журмын дагуу бусад тендерт оролцогчдод ил болгохыг үүгээр зөвшөөрч байна. Захиалагч бидний ирүүлсэн тендерийг нууцлах аливаа үүргээс бүрэн чөлөөлөгдөнө.

Нэр төрөл	Тодорхойлолт	Барааны гарал үүслийн улс	Тоо ширхэг	Нэгж үнэ	Нийт дүн	НӨАТ болон бусад албан татвар	Бүгд дүн
1	2	3	4	5	6	7	8
Тендерийн нийт үнэ							

Баталгаат засварын хугацаа:

Санал болгож буй бусад нөхцөл:

Тендерт оролцогчийн нэр:

Эрх бүхий албан тушаалтны гарын үсэг, тамга:

Албан тушаал, нэр:

Хаяг:

2. НЭГДСЭН ХҮСНЭГТ: ӨМНӨ БОЛОН ОДОО ХЭРЭГЖИЖ БҮЙ ГЭРЭЭ

Тендерт оролцогч хэрэгжүүлсэн болон одоо гүйцэтгэж буй бүх гэрээний талаар мэдээлэл ирүүлнэ.

Уг мэдээлэл нь гэрээ хэрэгжүүлэх чадавхигүй болсон эсхүл ажил дуусгавар болсон гэрчилгээ буюу ажил хүлээлцсэн актаа хүлээн авч байгаа гэрээний хувьд хамаарахгүй.

Гэрээний нэр	Захиалагч, холбоо барих хаяг/утас/факс	Гэрээний үнийн дүн	Гэрээний эхлэх хугацаа	Гэрээний дуусах хугацаа
1.				
2.				
3.				
4.				
5.				
бусад.				

Зургаа. ГЭРЭЭНИЙ ЕРӨНХИЙ НӨХЦӨЛ

- | | |
|---|---|
| 1. Шалгах болон турших | 1.1. Техникийн тодорхойлолтыг хангаж буй эсэхийг баталгаажуулах зорилгоор захиалагч эсхүл түүний төлөөлөгч барааг шалгах, турших эрхтэй. Гэрээний тусгай нөхцөл (ГТН)-д, эсхүл техникийн тодорхойлолтод захиалагч ямар шалгалт, туршилтыг хэзээ, хаана хийхийг заана. |
| 2. Барааны нийлүүлэлт ба баримт бичгийн бүрдүүлэлт | 2.1. Нийлүүлэгдэх бараа нь техникийн тодорхойлолтод нийцсэн байх ба холбогдох стандартыг заагаагүй бол тухайн барааны гарал үүслийн улсын зохих стандартад нийцсэн байна. Үүнд эдгээр стандартын хамгийн сүүлчийн найруулгыг ойлгоно. Нийлүүлэгч ГТН-д заасан бол түүний дагуу тээврийн болон бусад баримт бичгийг бэлтгэж бүрдүүлнэ. |
| 3. Оюуны өмчийн эрх | 3.1. Бараа, эсхүл түүний эд ангийг өмчлөх, ашиглахад патент, худалдааны тэмдэг, зураг төслийн эрх гэх мэт оюуны өмчийн эрхийг захиалагч болон нийлүүлэгч зөрчсөн хэмээн гуравдагч этгээдийн нэхэмжилсэн гомдлыг нийлүүлэгч барагдуулж, холбогдон гарах зардлыг хариуцна. |
| 4. Бараа хүргэх, тээврийн баримт бичиг ирүүлэх | 4.1. Гэрээнд хэрэглэсэн үнэ болон бусад худалдааны нэр томъёог Инкотермс (INCOTERMS) буюу Парис хот дахь Олон улсын худалдааны танхимаас боловсруулж гаргасан сүүлийн хувилбарт тодорхойлсон утгаар ойлгоно. |
| 5. Баталгаат засварын хугацаа | 5.1. Үйлдвэрлэгчийн тухайн бараанд олгодог баталгаат засварын хугацаа 1 /нэг/ жил байна. |
| 6. Гэрээнд өөрчлөлт оруулах | 6.1. Гэрээний дагуу нийлүүлэгдэх барааны нэр төрөл, үзүүлэлтийг өөрчлөхгүй. |
| 7. Төлбөр | 7.1. Захиалагч төлбөрийг нэхэмжлэх хүлээн авснаас хойш 2020 оны 4 дүгээр улиралд багтаан хийнэ. |
| 8. Бараа нийлүүлэх хуваарь | 8.1. Нийлүүлэгч барааг хүргэхдээ техникийн тодорхойлолтод заасан бараа нийлүүлэлтийн хуваарийг мөрдөнө. |
| 9. Алданги оногдуулах | 9.1. Захиалагч нийлүүлэгчийн хугацаа хоцорч нийлүүлсэн бараа, гүйцэтгэсэн үйлчилгээний гэрээний үнийн ГТН-д заасан хувьтай тэнцэх алданги оногдуулж, гэрээний үнийг тэр хэмжээгээр бууруулна. Алдангийн нийт дүн ГТН-д заасан дээд хэмжээнээс хэтрэхгүй. |
| 10. Үүргээ биелүүлээгүйгээс гэрээг цуцлах | 10.1. Нийлүүлэгч гэрээний үүргээ биелүүлээгүй тохиолдолд захиалагч гэрээг цуцалж, захиалагчид учирсан аливаа хохирлыг нийлүүлэгч барагдуулна. |
| 11. Маргааныг шийдвэрлэх | 11.1. Талууд гэрээний үүргийн биелэлттэй холбогдсон асуудлаар тохиролцоонд хүрч чадахгүй бол зохих тал шүүхэд нэхэмжлэл гаргана. |

Долоо. ГЭРЭЭНИЙ ТУСГАЙ НӨХЦӨЛ

- 1. Шалгах болон турших (ГЕН – 1)**
- 1.1. Захиалагч бараа материалыг ажлын хэсэг томилон шалгаж үзнэ. Ажлын хэсгийн дүгнэлтийг үндэслэн бараа материалыг хүлээн авна.
- 2. Барааны нийлүүлэлт ба баримт бичгийн бүрдүүлэлт (ГЕН – 2)**
- 2.1. Нийлүүлэгчийн бүрдүүлэх тээврийн болон бусад баримт бичгүүд:
- 1) Нийлүүлэх барааны нэр, тоо ширхэг, нэгж болон нийт үнийг заасан нэхэмжлэхийн хувь;
- Энд жагсаасан баримт бичгийг бараа хүрэлцэн ирэхээс өмнө захиалагчид өгсөн байна. Баримт бичгийг энэ хугацаанд захиалагчид өгч чадаагүйгээс гарах зардлыг нийлүүлэгч хариуцна.
- 3. Баталгаат засвар (ГЕН-5)**
- 5.1. Баталгаат засварын тусгай шаардлага. Баталгаат засварын хугацаа **1 /нэг/** жил байна. Баталгаат хугацаанд илэрсэн доголдлыг талуудын төлөөлөгчид хамтран шалгаж актаар баталгаажуулах бөгөөд барааг нийлүүлэгч хуанлийн 10 хоногийн дотор өөрийн зардлаар сольж өгнө
- 4. Төлбөр (ГЕН – 7)**
- 7.1. Гэрээний ерөнхий нөхцөлийн 7 дугаар зүйлийг дараах байдлаар дэлгэрүүлнэ. Үүнд:
- Үүнд: Урьдчилгаа санхүүжилт олгохгүй. Гэрээний үнийн дүнгийн **100** хувийг барааг хүлээн авсан акт болон гэрээний ерөнхий нөхцлийн 2 дугаар зүйлд заасан баримт бичгийг үндэслэн 2020 оны 4 дүгээр улиралд багтаан хийнэ.