

## ҮНИЙН САНАЛ АВАХ УРИЛГА

“ДЦС-4” ТӨХК нь сонгогдсон эрх бүхий тендерт оролцогчдоос ХХА/051 дугаартай “Захиалгат металл хийц араа” нийлүүлэх тухай цахим үнийн санал илүүлэхийг урьж байна.

Үнийн санал ирүүлэх барааны техникийн тодорхойлолт болон холбогдох бусад материалыг хавсаргасан болно.

Үнийн саналыг 2020 оны 10 дугаар 20- ны өдрийн 10.00 цагаас өмнө “ДЦС-4” ТӨХК Худалдан авах ажиллагааны хэлтэс 310 тоот өрөө мэргэжилтэн Б.Мөнхнаран хаягаар ирүүлнэ.

Тендерт оролцогч нь

- Аж ахуйн нэгжийн гэрчилгээний хуулбар
- НӨАТ-ийн гэрчилгээ
- Санхүүгийн тайлан 2019 он,/Аудитлагдсан/
- Татварт өргүй гэсэн татварын тодорхойлолт
- Туршлагын мэдээлэл /нотлох баримтын хамт 2018,2019 он/
- Нийлүүлэлтийн хуваарь хамт ирүүлнэ. /Бараа тус бүр дээр/
- Үйлдвэрлэгчийн зөвшөөрөл баталгаа /баталгаат орчуулгын хамт/

Тендерийн эх хувь ирүүлэх тоо /цаасаар/ : нэг

Үнийн саналыг нээлтэд оролцох хүсэлтэй тендерт оролцогчдыг байлцуулан 2020 оны 10 дугаар 20-ны өдрийн 10.30-т нээнэ.

Дотоодын давуу эрх тооцохгүй

Сонирхсон этгээд тендерийн баримт бичиг болон бусад мэдээллийн доорхи хаягаар авч болно.

“ДЦС-4” ТӨХК ХУДАЛДАН АВАХ АЖИЛЛАГААНЫ ХЭЛТЭС  
Улаанбаатар хот Баянгол дүүрэг 20-р хороо Эрчим хүчний гудамж  
Захиргааны байр 3-р давхар 311, 312 тоот өрөө  
Утас/факс: 70181309

ГҮЙЦЭТГЭХ ЗАХИРАЛ

/Ү.ТӨМӨРХУЯГ/

ХААХ-ИЙН ДАРГА

/О.ГАНТӨМӨР/

“ДЦС-4” ТӨХК ГҮЙЦЭТГЭХ ЗАХИРАЛ

/Ү.ТӨМӨРХУЯГ/

Огноо: 2020 оны 07 дүгээр сар 29

Захиалгат металл хийц араа **НИЙЛҮҮЛЭХ**

**ҮНИЙН САНАЛ АВАХ БАРИМТ БИЧИГ**

Харьцуулалт/  
дугаар:

гэрээний

**ХХА/038**

УЛААНБААТАР

Хоёр. **ТЕНДЕРТ ОРОЛЦОГЧДОД ӨГӨХ ЗААВАРЧИЛГАА**

- |   |   |
|---|---|
| <b>1. Эрх бүхий тендерт оролцогч ба эрх бүхий бараа</b> | 1.1. Тендерт оролцогч нь “Төрийн болон орон нутгийн өмчийн хөрөнгөөр бараа, ажил, үйлчилгээ худалдан авах тухай” хуулийн 14-16 дугаар зүйл буюу Тендер шалгаруулалтын өгөгдлийн хүснэгт /цаашид “ТШӨХ” гэх/-д заасан холбогдох шаардлагыг хангасан байна.   |
| <b>2. Тендер ирүүлэх, тендерийн нээлт</b>               | 2.1. Захиалагч тендерүүдийг ТШӨХ-д заасан захиалагчийн хаягаар, ТШӨХ-д заасан огноо, цагаас өмнө хүлээн авна.<br>2.2. Тендерийг ТШӨХ-д заасан хугацаанд, ТШӨХ-д заасан газар нээлтийг хийнэ.  |
| <b>3. Тендерийн иж бүрдэл</b>                           | 3.1. Тендерт оролцогчийн бэлтгэж ирүүлэх тендер нь дараах зүйлээс бүрдэнэ. Үүнд:<br>(а) Үнийн санал;<br>(б) Үнийн болон нийлүүлэлтийн хуваарь;<br>(в) Чадварын мэдээлэл /санхүүгийн тайлан, туршлагын мэдээлэл, гэрээ гүйцэтгэсэн ажлын гэрээний хуулбар/ болон бусад баримт бичиг;<br>(г) ТООЗ-д заасан шаардлагууд  |
| <b>4. Тогтмол үнэ</b>                                   | 4.1. Тендерт оролцогчийн санал болгосон үнэ нь төгрөгөөр илэрхийлэгдсэн байх ба гэрээг хэрэгжүүлэх хугацаанд тогтмол байна. Үнийн тохируулгын нөхцөлтэйгээр ирсэн үнийн саналаас татгалзана.  |
| <b>5. Техникийн тодорхойлолт ба арилжааны нөхцөлүүд</b> | 5.1. Нийлүүлэх бараа нь техникийн тодорхойлолтын шаардлагыг бүрэн хангасныг тендерт оролцогч батлах үүрэгтэй. Нийлүүлэх бараа нь техникийн тодорхойлолтын шаардлагаас зөрсөн тохиолдолд тухайн тендерээс татгалзана.<br>5.2. Тендерт оролцогч нь энэ баримт бичигт заасан арилжааны нөхцөлүүдийг бүрэн хангасныг албан бичгээр батлан тендерийн хамт ирүүлнэ.   |
| <b>6. Үнийн саналын хүчинтэй байх хугацаа</b>           | 6.1. Үнийн санал нь түүнийг ирүүлсэн өдрөөс хойш <b>45</b> хоногийн хугацаанд хүчинтэй байна.   |
| <b>7. Санал болгосон үнэ, түүнийг үнэлэх</b>            | 7.1. Тендерт оролцогч үнийн саналдаа холбогдох бүх даатгал, тээврийн зардал, татвар, хураамжийг оруулж үнийн хуваарийн дагуу ирүүлнэ.<br>7.2. Бараа нийлүүлэлтийн хуваарьт заасан бараа нь нэг багцаас бүрдэх ба багцад орсон нэр төрөл бүрд заавал үнийн санал ирүүлнэ.<br><br>Захиалагч техникийн тодорхойлолт болон бусад нөхцөл шаардлагыг хангасан оролцогчдын үнийг харьцуулж хамгийн бага үнэ санал болгосон тендерт оролцогчид гэрээ байгуулах эрхийг олгоно. |
| <b>8. Гэрээ байгуулах эрх олгох тухай мэдэгдэл</b>      | 8.1. Захиалагч нь шалгарсан тендерт оролцогчид гэрээ байгуулах эрх олгосныг түүний тендер хүчинтэй байх хугацаа дуусахаас өмнө албан бичгээр мэдэгдэнэ. Энэ мэдэгдэлд гэрээнд заасны дагуу хийгдэх ажилд төлөх мөнгөн дүн буюу гэрээний үнийг заана. Гэрээний үнэ нь залруулга болон үнийн хөнгөлөлтийг (түүний дотор нөхцөлтэй үнийн хөнгөлөлт) тооцсон тендерийн үнэ байна.   |

**ТЕНДЕР ШАЛГАРУУЛАЛТЫН ӨГӨГДЛИЙН ХҮСНЭГТ**

<b>ТӨӨЗ-ны холбогдох заалт</b>	<b>Шалгуур үзүүлэлт</b>
<b>ТӨӨЗ 1.1</b>	<p>Бусад нэмэлт шаардлага:</p> <ul style="list-style-type: none"> <li>• Аж ахуйн нэгжийн гэрчилгээний хуулбар,</li> <li>• НӨАТ-ийн гэрчилгээ</li> <li>• Санхүүгийн тайлан 2019 он,/Аудитлагдсан/</li> <li>• Татварт өргүй гэсэн татварын тодорхойлолт</li> <li>• Туршлагын мэдээлэл /нотлох баримтын хамт 2018,2019 он/</li> <li>• Нийлүүлэлтийн хуваарь хамт ирүүлнэ.</li> <li>• Материалын марк тодорхойлосон үйлдвэрлэгчийн баримт бичиг монгол хэл дээр баталгаат орчуулгын хамт</li> <li>• Тендерийн эх хувь ирүүлэх тоо /цаасаар/ : нэг</li> <li>• <b>Дотоодын давуу эрх тооцохгүй</b></li> </ul>
<b>ТӨӨЗ 2.1</b>	<p>Тендер хүлээн авах хаяг, эцсийн хугацаа нь:</p> <p>Байгууллагын хаяг: <i>“ДЦС-4” ТӨХК Худалдан авах ажиллагааны хэлтэс Улаанбаатар хот Баянгол дүүрэг 20-р хороо Эрчим хүчний гудамж</i></p> <p>Давхар болон өрөөний дугаар: <i>Захиргааны байр 3-р давхар 310 тоот өрөө мэргэжилтэн Б.МӨНХНАРАН</i> <i>Утас: 70181309</i></p> <p>Огноо: <i>2020 оны 10-р сарын 20-ны өдөр</i> Цаг: <i>10 цаг 00 минут</i></p>
<b>ТӨӨЗ 2.1</b>	<p>Тендер нээх хаяг, хугацаа нь:</p> <p>Байгууллагын хаяг: <i>“ДЦС-4” ТӨХК Худалдан авах ажиллагааны хэлтэс Улаанбаатар хот Баянгол дүүрэг 20-р хороо Эрчим хүчний гудамж</i></p> <p>Давхар болон өрөөний дугаар: <i>Захиргааны байр 3-р давхар 310 тоот өрөө</i></p> <p>Огноо: <i>2020 оны 10-р сарын 20-ны өдөр</i> Цаг: <i>10 цаг 30 минут</i></p>
<b>ТӨӨЗ 6.2</b>	<p>Энэхүү тендер шалгаруулалт нь дараах нэр, дугаар бүхий багцуудаас бүрдэнэ: <b>ХХА/051 дугаартай Захиалгат металл хийц араа</b>” нийлүүлэх нэг багцаас бүрдэнэ.</p>

## 1. Барааны жагсаалт ба бараа нийлүүлэлтийн хуваарь

[Захиалагч энэхүү хүснэгтийн 1-7 хүртэлх баганыг, тендерт оролцогч 8 дугаар баганыг тус тус бөглөнө ].

Нэр	Барааны тодорхойлолт	Тоо ширхэг	Хэмжих нэгж	ТШӨХ-Д заасан барааг хүргэх эцсийн цэг (Ажлын талбай)	Инкотермийн нөхцөлийн дагуу тогтоосон бараа нийлүүлэх хугацаа		
					Бараа нийлүүлэх хамгийн эхний хугацаа	Бараа нийлүүлэх эцсийн хугацаа	Нийлүүлэгчийн санал болгосон хугацаа (Тендерт оролцогч энэ баганыг бөглөнө)
1	2	3	4	5	6	7	8
Захиалгат металл хийц араа	цахилгаан түлхэгчийн 2-р голын 2 дугаар араа	ширхэг	2	"ДЦС-4" ТӨХК-ийн агуулах	Гэрээ байгуулсан өдөр	Гэрээ байгуулснаас хойш захиалгын дагуу 10 хоног	
Захиалгат металл хийц араа	цахилгаан түлхэгчийн 2-р голын 2 дугаар араа А,Б	ширхэг	2				
Захиалгат металл хийц араа	цахилгаан түлхэгчийн 3-р голын 2 дугаар араа	ширхэг	2				
Захиалгат металл хийц араа	цахилгаан түлхэгчийн 3-р голын 3 дугаар араа	ширхэг	2				

1. Нийлүүлэгдэх бараа нь стандарт заасан шаардлагыг хангасан байх бөгөөд түүнтэй дүйцэхүйц байж болно. өөр төрлийн бараа нийлүүлэх бол үзүүлэлт бүрийг нотлох баримт ирүүлнэ.

## **Нэмэлт шаардлага:**

1. Техникийн тодохойлолт монгол хэл дээр байх.
2. Гэрээний тусгай болон ерөнхий нөхцлийг хүлээн зөвшөөрсөн мэдэгдэл
3. Үйлдвэрлэгчийн баталгаа
4. Бараа материалын үйлдвэрлэгчээс гаргасан техникийн зураг

## **АНХААРАХ**

**Бараа материал хүлээж авахдаа ДЦС-4 ТӨХК-ийн лаборатороор оруулж шинжлүүлж шаардлагад нийцсэн тохиолдолд хүлээж авна.**

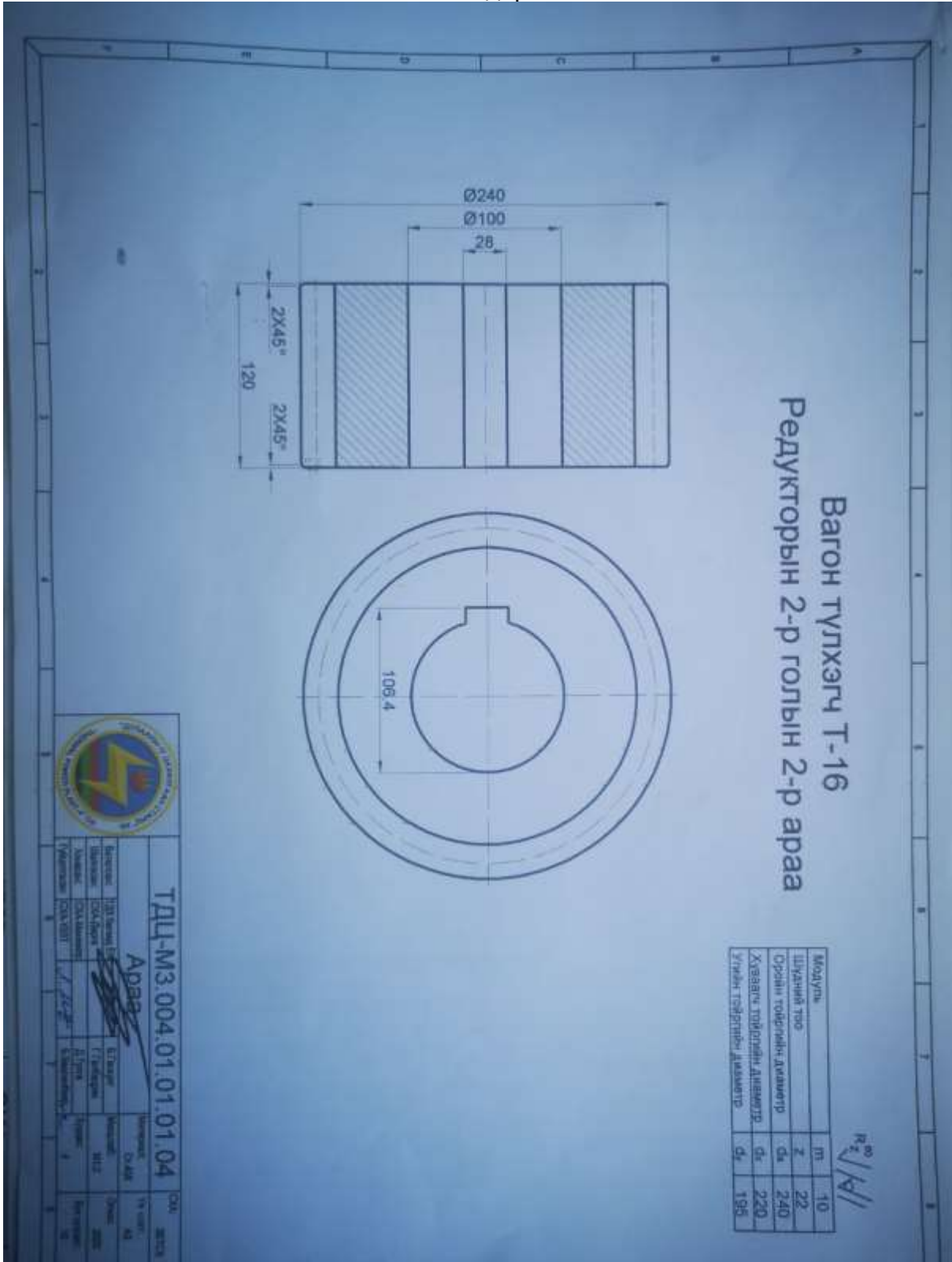
Баглаа, боодол: Зориулалтын дагуу савалж гадуур нь хайрцагласан байна.

Бараа хүргэх газар: “ДЦС-4” -ийн төв агуулахад нийлүүлэгч өөрийн зориулалтын машинаар хүргэнэ

Үнийн дүнд НӨАТ ТӨЛӨГЧ БОЛ шингээсэн байх.

Бараа нийлүүлэлтийн хуваарь ирүүлэх бараа тус бүр дээр.

Техникийн тодорхойлолт



БАТЛАВ ДЦС-4 ТӨХК-ИЙН ТЭРГҮҮН ДЭД  
ЗАХИРАЛ БӨГӨӨД БРӨНХИЙ  
ИНЖЕНЕР *[Signature]* Б.ГАНХУЯГ

ТЕХНИКИЙН ТОДОРХОЙЛОЛТ

Барал материалын нэр:  
Брэндийн шаардлага:

1. Цахилгаан түлхэгчийн 2-р голын 2 дугаар араа А.Б

№	Техникийн өгөгдөл	Техникийн үзүүлэлт	Нэмэлт шаардлага	Дүйцхүйц нэршил
1	Цахилгаан түлхэгчийн 2-р голын 2 дугаар араа	СТ-40Х	ГОСТ 1050-74	

Зураг хавсаргав- Зургийн дугаар ТДЦ-М3.004.01.01.01.04

Зайлшгүй шаардлагатай дагалдах баримт бичиг:

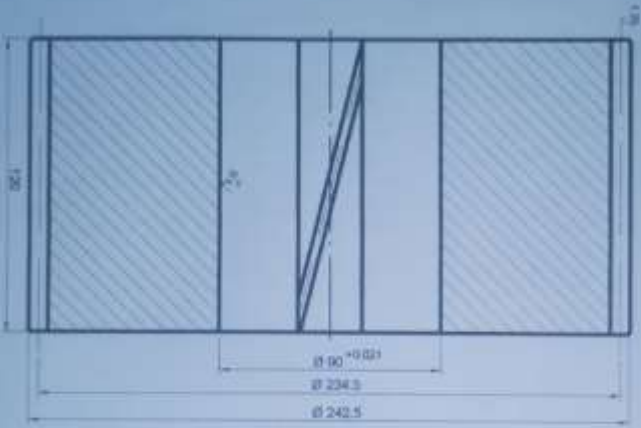
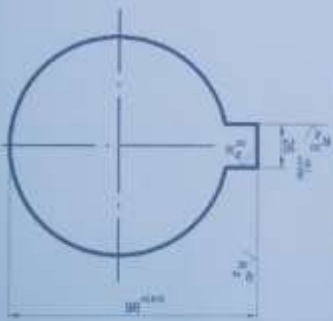
1	Зургийн дагуу хийгдсэн байх. Металын хийцийн бичиг баримт хавсаргах.				
Танилцсан	Р.Ганбат	<i>[Signature]</i>	ЕИО	Цахилгаан түлхэгчийн засварын материалууд	ДЦС-4 ТӨХК
Хянасан	Ц.Амарбаясгалан	<i>[Signature]</i>	ЗА дарга		Техн.тод Хуудас № 4
Хянасан	П.Баяр-Эрдэнэ	<i>[Signature]</i>	ТДЦ-ийн дарга	Цахилгаан түлхэгчийн 2-р голын 2 дугаар араа А.Б	
Гүйцэтгэсэн	М.Эрдэнэбилэг	<i>[Signature]</i>	Засварын инженер		



RZ 80 (V)

Модуль /норм/	m <sub>н</sub>	4
Модуль /сторор/	m <sub>инвес</sub>	4.04
Шүдний тоо	Z <sub>1</sub>	62
Шүдний өндгийн налуу	β	8° 30'
Шүдний чиглэл		Баруун
Шүдний өндөр	α	20°

Шлюнгийн хэвиг



1. Хурц ирмэснийг мохоох

04-КТТ-241

Арав  
Цахилгаан түлхэгч У  
2-р голын 2-р арав

Сталь 40  
ГОСТ1050-74

Хувьцаа	Иргэн	Мэдээлэл
У		М1-2.5
Хувьцаа 3	Бус зөвлөх 8	

СХА 2020

Комп Хувьцаагчдын Тухайн Гүйцэтгэл	Нэг	Огноо
Холбоо	Гануун	
ТЭЗ Биеийн Байр	Г. Ганболдсүх	
СХА-Дайруу	А.Түвшин	
Цахилгаан СХА-Менеджер	Б.Балсанцэн	- €
Туслах СХА-Зэр	У.А.Б.С	

БАТЛАВ: ДЦС-4 ТӨХК-ИЙН ТЭРГҮҮН ДЭД  
ЗАХИРАЛ БӨГӨӨД ЕРӨНХИЙ  
ИНЖЕНЕР Б. ГАНХУЯГ

ТЕХНИКИЙН ТОДОРХОЙЛОЛТ

Барав материалын нэр:  
Ерөнхий шаардлага:

1. Цахилгаан түлхэгчийн 2-р голын 2 дугаар араа

№	Техникийн өгөгдөл	Техникийн үзүүлэлт	Нэмэлт шаярдлага	Дүйцхүйц нэршил
1	Цахилгаан түлхэгчийн 2-р голын 2 дугаар араа	СТ-40	ГОСТ 1050-74	

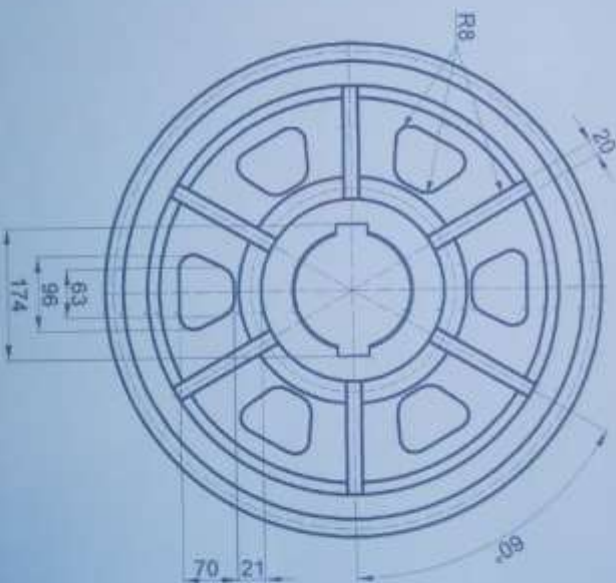
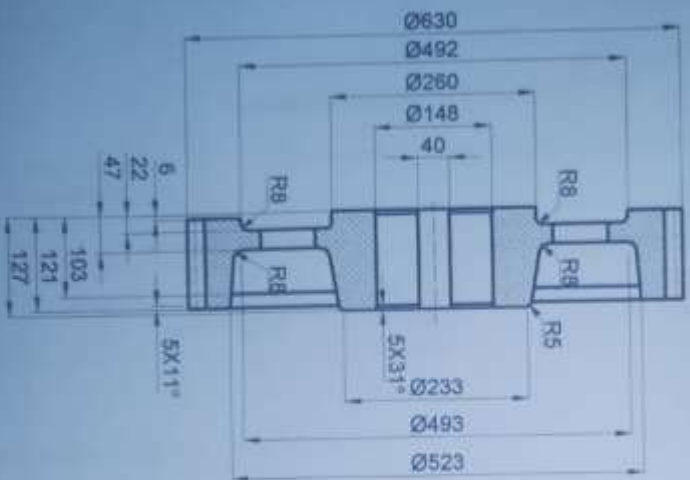
Зураг хавсаргаа- Зургийн дугаар 04-КТТ-241

Зайлшгүй шаардлагатай дагалдах баримт бичиг:

1	Зургийн дагуу хийгдсэн байх. Металлын хийцийн бичиг баримт хавсаргах.
---	--

Танилцсан	Р.Ганбат		ЕИО	Цахилгаан түлхэгчийн засварын материалууд	ДЦС-4 ТӨХК
Хянасан	Ц.Амарбаясгалан		ЗА дарга		Техн тод
Хянасан	П.Баяр-Эрдэнэ		ТДЦ-ийн дарга	Цахилгаан түлхэгчийн 2-р голын 2 дугаар араа	Хуудас № 3
Гүйцэтгэсэн	М.Эрдэнэбилэг		Засварын инженер		

# Вагон түлхэгч Т-16 Редукторын 3-р голын 2-р араа



Мэдүүл	т	10
Шугамий тоо	z	61
Спирин тойргийн диаметр	d <sub>ф</sub>	630
Хувьдэгч тойргийн диаметр	d <sub>х</sub>	610
Урмын тойргийн диаметр	d <sub>у</sub>	585

R<sub>8</sub> / / /



ТДЦ-МЗ.004.01.01.01.05		ЦХ	МТХ
Араа		О.МЭТ	19 ш. 01
Бичигч	Т.О.Сүхбаатар	Мэргэжлийн	2008
Батлагч	С.О.Сүхбаатар	МТХ	2008
Тайлбар	С.О.Сүхбаатар	МТХ	2008
Тайлбар	С.О.Сүхбаатар	МТХ	2008

БАТЛАВ: ДЦС-4 ТӨХК-ИЙН ТЭРГҮҮН ДЭД  
ЗАХИРАЛ БӨГӨӨД ЕРӨНХИЙ  
ИНЖЕНЕР Б. ГАНХУЯГ

ТЕХНИКИЙН ТОДОРХОЙЛОЛТ

Бараа материалын нэр:  
Ерөнхий шаардлага:

1. Цахилгаан түлхэгчийн 3-р голын 2 дугаар араа

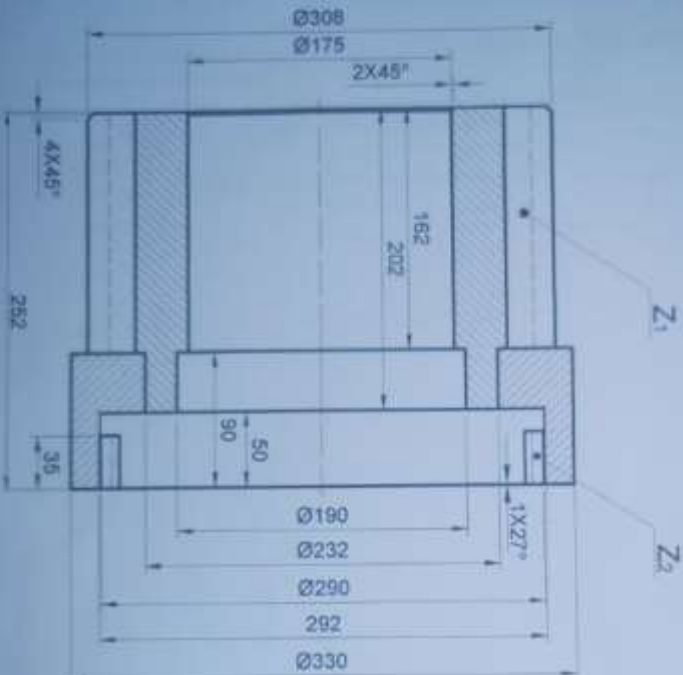
№	Техникийн өгөгдөл	Техникийн үзүүлэлт	Нэмэлт шаардлага	Дүйрлүүц нэршил
1	Цахилгаан түлхэгчийн 3-р голын 2 дугаар араа	СТ-55	ГОСТ 1050-74	

Зураг хавсаргав- ТДЦ-М3.004.01.01.01.05

Зөйлшгүй шаардлагатай дагалдах баримт бичиг:

1	Зургийн дагуу хийгдсэн байх Металын хийцийн бичиг баримт хавсаргах.				
Танилцсан	Р.Ганбат		ЕИО	Цахилгаан түлхэгчийн засварын материалууд	ДЦС-4 ТӨХК
Хянасан	Ц.Амарбаясгалан		ЗА дарга		Хуудас № 6
Хянасан	П.Баяр-Эрдэнэ		ТДЦ-ийн дарга	Цахилгаан түлхэгчийн 3-р голын 2 дугаар араа	
Гүйцэтгэсэн	М.Эрдэнэбилэг		Засварын инженер		

## Вагон түлхэгч Т-16 Редукторын 3-р голын 3-р араа



Модуль	М1	14
Шүргийн тоо	Z1	20
Орчин тойргийн диаметр	d <sub>а1</sub>	308
Хуваалц тойргийн диаметр	d <sub>н1</sub>	280
Улам тойргийн диаметр	d <sub>у1</sub>	245
Модуль	М2	6
Шүргийн тоо	Z2	45
Орчин тойргийн диаметр	d <sub>а2</sub>	290
Хуваалц тойргийн диаметр	d <sub>н2</sub>	276
Улам тойргийн диаметр	d <sub>у2</sub>	266

R<sub>z</sub> 14/11



**ТДЦ-М3.004.01.01.06**

**Араа**


Хөгжүүлэгч	Э.Сүхбаатар	Туслах	С.Эрдэнэ
Төгсгөлтөгч	Э.Сүхбаатар	Туслах	С.Эрдэнэ
Мөхөөрч	Э.Сүхбаатар	Туслах	С.Эрдэнэ
Тайлбар	Э.Сүхбаатар	Туслах	С.Эрдэнэ

Туслах: С.Эрдэнэ

Туслах: С.Эрдэнэ

Туслах: С.Эрдэнэ

Туслах: С.Эрдэнэ

БАТЛАВ: ДЦС-4 ТӨХК-ИЙН ТЭРГҮҮН ДЭД  
 ЗАХИРАЛ БӨГӨӨД ЕРӨНХИЙ  
 ИНЖЕНЕР  Б. ГАНХУЯГ

ТЕХНИКИЙН ТОДОРХОЙЛОЛТ

Барга материалын нэр:  
 Ерөнхий шаардлага:

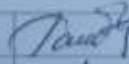
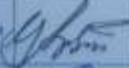


1. Цахилгаан түлхэгчийн 3-р голын 3 дугаар араа

№	Техникийн өгөгдөл	Техникийн үзүүлэлт	Нэмэлт шаардлага	Дүйцгүйц нэршил
1	Цахилгаан түлхэгчийн 3-р голын 3 дугаар араа	СТ-40Х	ГОСТ 1050-74	

Зураг хавсаргаа- ТДЦ-МЗ.004.01.01.01.06

Зөйлшгүй шаардлагатай дагалдах баримт бичиг:

1	Зургийн дагуу хийгдсэн байх. Металын хийцрийн бичиг баримт хавсаргах.
---	--

Танилцсан	Р. Ганбат		ЕИО	Цахилгаан түлхэгчийн засварын материалууд	ДЦС-4 ТӨХК
Хянасан	Ц.Амарбаясгалан		ЗА дарга		Цахилгаан түлхэгчийн 3-р голын 3 дугаар араа
Хянасан	П.Баяр-Эрдэнэ		ТДЦ-ийн дарга	Хуудас № 7	
Гүйцэтгэсэн	М.Эрдэнэбилэг		Засварын инженер		

Дөрөв. Төрөл бүрийн металл хийц нийлүүлэх үнийн саналын маягт

**“ДЦС-4” ТӨХК-ийн Гүйцэтгэх захирал Ү.Төмөрхуяг танаа**

1. Бид, [тендерт оролцогчийн нэр] дор дурдсан барааг [санал болгож буй нийт үнийг тоогоор болон үсгээр] төгрөгөөр үнийн саналын авах баримт бичгийн дагуу захиалгаар нийлүүлэхээр санал болгож байна.
2. Нийлүүлэх бараа нь техникийн тодорхойлолтын шаардлагыг бүрэн хангасныг гэрчлэх баримтыг хавсаргав.
3. Бид гэрээний ерөнхий болон тусгай нөхцөлийг хүлээн зөвшөөрч байна гэдгийг үүгээр батламжилж байна.

Нэр төрөл	Тодорхойлолт	Барааны гарал үүслийн улс	Тоо ширхэг	Нэгж үнэ	Нийт дүн	НӨАТ болон бусад албан татвар	Бүгд дүн
1	2	3	4	5	6	7	8
Тендерийн нийт үнэ							

Баталгаат хугацаа:

Санал болгож буй бусад нөхцөл:

Тендерт оролцогчийн нэр:

Эрх бүхий албан тушаалтны гарын үсэг, тамга:

Албан тушаал, нэр:

Хаяг:

## Тав. ГЭРЭЭНИЙ ЕРӨНХИЙ НӨХЦӨЛ

- |   |       |  |
|---|-------|--|
| <b>1. Шалгах болон турших</b>                             | 1.1.  | Техникийн тодорхойлолтыг хангаж буй эсэхийг баталгаажуулах зорилгоор захиалагч эсхүл түүний төлөөлөгч барааг шалгах, турших эрхтэй. Гэрээний тусгай нөхцөл (ГТН)-д, эсхүл техникийн тодорхойлолтод захиалагч ямар шалгалт, туршилтыг хэзээ, хаана хийхийг заана.   |
| <b>2. Барааны нийлүүлэлт ба баримт бичгийн бүрдүүлэлт</b> | 2.1.  | Нийлүүлэгдэх бараа нь техникийн тодорхойлолтод нийцсэн байх ба холбогдох стандартыг заагаагүй бол тухайн барааны гарал үүслийн улсын зохих стандартад нийцсэн байна. Үүнд эдгээр стандартын хамгийн сүүлчийн найруулгыг ойлгоно. Нийлүүлэгч ГТН-д заасан бол түүний дагуу тээврийн болон бусад баримт бичгийг бэлтгэж бүрдүүлнэ. |
| <b>3. Оюуны өмчийн эрх</b>                                | 3.1.  | Бараа, эсхүл түүний эд ангийг өмчлөх, ашиглахад патент, худалдааны тэмдэг, зураг төслийн эрх гэх мэт оюуны өмчийн эрхийг захиалагч болон нийлүүлэгч зөрчсөн хэмээн гуравдагч этгээдийн нэхэмжилсэн гомдлыг нийлүүлэгч барагдуулж, холбогдон гарах зардлыг хариуцна.  |
| <b>4. Бараа хүргэх, тээврийн баримт бичиг ирүүлэх</b>     | 4.1.  | Гэрээнд хэрэглэсэн үнэ болон бусад худалдааны нэр томъёог Инкотермс (INCOTERMS) буюу Парис хот дахь Олон улсын худалдааны танхимаас боловсруулж гаргасан сүүлийн хувилбарт тодорхойлсон утгаар ойлгоно.  |
| <b>5. Баталгаат засварын хугацаа</b>                      | 5.1.  | Үйлдвэрлэгчийн тухайн бараанд олгодог баталгаат хугацаа <b>[нэг]</b> жил байна.  |
| <b>6. Гэрээнд өөрчлөлт оруулах</b>                        | 6.1.  | Гэрээний дагуу нийлүүлэгдэх барааны нэр төрөл, үзүүлэлтийг өөрчлөхгүй. Зах зээлийн үнэ огцом өөрчлөгдсөн тохиолдолд өрсөлдөгч компаниудын үнийн харьцуулалтыг үндэс болгоно  |
| <b>7. Төлбөр</b>  | 7.1.  | Захиалагч төлбөрийг нэхэмжлэх хүлээн авснаас хойш <b>30-аас 90</b> хоногийн дараа хийнэ.   |
| <b>8. Бараа нийлүүлэх хуваарь</b>                         | 8.1.  | Нийлүүлэгч барааг хүргэхдээ техникийн тодорхойлолтод заасан бараа нийлүүлэлтийн хуваарийг мөрдөнө.   |
| <b>9. Алданги оногдуулах</b>                              | 9.1.  | Захиалагч нийлүүлэгчийн хугацаа хоцорч нийлүүлсэн бараа, гүйцэтгэсэн үйлчилгээний гэрээний үнийн ГТН-д заасан хувьтай тэнцэх алданги оногдуулж, гэрээний үнийг тэр хэмжээгээр бууруулна. Алдангийн нийт дүн ГТН-д заасан дээд хэмжээнээс хэтрэхгүй.  |
| <b>10. Үүргээ биелүүлээгүй -гээс гэрээг цуцлах</b>        | 10.1. | Нийлүүлэгч гэрээний үүргээ биелүүлээгүй тохиолдолд захиалагч гэрээг цуцалж, захиалагчид учирсан аливаа хохирлыг нийлүүлэгч барагдуулна.  |
| <b>11. Маргааныг шийдвэрлэх</b>                           | 11.1. | Талууд гэрээний үүргийн биелэлттэй холбогдсон асуудлаар тохиролцоонд хүрч чадахгүй бол зохих тал шүүхэд нэхэмжлэл гаргана.   |

Захиалагч

Нийлүүлэгч



## Зургаа. ГЭРЭЭНИЙ ТУСГАЙ НӨХЦӨЛ

1. Шалгах болон турших (ГЕН – 1)
  - 1.1. Захиалагч чанарын баталгааны бичиг, худалдан борлуулах зөвшөөрлийг шалгана.
  - 1.2. Нийлүүлэх барааны сав, баглаа боодол нь баталгаажсан эсэхийг шалгана. Шаардлагатай бол бараа материалын сорьц авч туршилтанд оруулна.
  
2. Барааны нийлүүлэлт ба баримт бичгийн бүрдүүлэлт (ГЕН – 2)
  - 2.1. Нийлүүлэгчийн бүрдүүлэх баримт бичгүүд:
    - 1) нийлүүлэгчийн барааны нэр, тоо ширхэг, нэгж болон нийт үнийг заасан нэхэмжлэхийн хувь, зарлагын баримт;
    - 2) барааны гарал үүслийн гэрчилгээ.
  
3. Баталгаат засвар (ГЕН-5)
  - 4.
  - 5.
  - 5.1. Нийлүүлэгч нь тээвэрлэлтийн болон ашиглалтын явцад баглаа боодол гэмтсэн, чанар өнгө үзэмж алдагдсан тохиолдолд 100 хувь сольж нийлүүлэх ба үүнээс гарах зардлыг нийлүүлэгч бүрэн хариуцна.
  
4. Төлбөр (ГЕН – 7)
  - 6.
  - 7.
  - 7.1. Нийлүүлэгчид **Урьдчилгаа төлбөр** олгохгүй бөгөөд гэрээгээр нийлүүлсэн барааны төлбөрийн нэхэмжлэх зарлагын баримт, холбогдох баримтуудыг үндэслэн захиалагч бараа хүлээн авснаас хойш 90 хоногийн дараа төлбөрийг хийнэ.
  
5. Алданги оногдуулах (ГЕН - 9)<sup>1</sup>

Захиалагч нийлүүлэгчийн хугацаа хоцорч нийлүүлсэн барааны үнийн дүнд хэтэрсэн гүйцэтгээгүй үүргийн дүнгийн хоног дутамд **0,1%-ийн алданги ноогдуулна.**

Захиалагч нийлүүлэгчийн төлбөрийг хугацаа хоцроосон тохиолдолд гүйцэтгээгүй үүргийн дүнгийн хэтэрсэн хоног дутамд **0,1%-ийн алданги ноогдуулна.**

Алдангийн нийт дүн гүйцэтгээгүй үүргийн дүнгийн **30%-аас** хэтрэхгүй байна.

<sup>1</sup> Ихэнх тохиолдолд, нэг долоо хоногт оногдуулах алданги гэрээний үнийн 0.5 хувиас, алдангийн нийт дүн гэрээний үнийн дүнгийн 10 хувиас тус тус хэтрэхгүй.