

**БАТЛАВ.**

**ЗАХИРАЛ**

**Б.БАТ**

**ЧАНДМАНЬ-ИЛЧ ХХК**

Огноо: **2020-10-21**

**ХУУРАЙ ҮНСНИЙ ШНЕК ШИНЭЧЛЭХ АЖИЛ  
ҮНИЙН САНАЛ**

**АВАХ БАРИМТ БИЧИГ**

**Төслийн нэр:** Хуурай үнсний шнек шинэчлэх нийлүүлэгч  
**Төслийн дугаар:** ХАЧИ-2020/08  
**Төсөвт өртөг:** 30,000,000

*Сайншанд  
2020 он*

## Нэг. ҮНИЙН САНАЛ АВАХ УРИЛГА

**“Чандмань-Илч” ХХК** нь сонгогдсон эрх бүхий тендерт оролцогчдоос **“Хуурай үнсний шинек шинэчлэх суурилуулагч”**-ыг нийлүүлэх тухай үнийн санал ирүүлэхийг урьж байна.

Цахим тендер зохион байгуулах журмын дагуу тендерт оролцох хураамж 50,000 */тавин мянган/* төгрөгийг [www.tender.gov.mn](http://www.tender.gov.mn) –ээр банкны цахим төлбөр тооцооны системийг ашиглан төлнө.

Үнийн санал ирүүлэх барааны техникийн тодорхойлолт болон холбогдох бусад материалыг хавсаргасан болно.

Үнийн саналыг **2020 оны 10-р сарын 30-ны өдрийн 09 цаг**-аас өмнө **худалдан авах ажиллагааны цахим сайт болох [www.tender.gov.mn](http://www.tender.gov.mn)** хаягаар ирүүлнэ.

Үнийн саналыг нээлтэд оролцох хүсэлтэй тендерт оролцогчдыг байлцуулан **2020 оны 10-р сарын 30-ны өдрийн 09 цаг 30 минутад** нээнэ.

Дотоодын давуу эрх тооцох эсэх: **Тооцохгүй**

Сонирхсон этгээд тендерийн баримт бичиг болон бусад мэдээллийг доорх хаягаар авч болно.

**Дорноговь аймаг, Сайншанд сум, 2-р баг, Энхтайваны гудамж, “Чандмань-Илч” ХХК-ийн удирдлагын байр, 307 тоот, утас: 99121345**

## Хоёр. ТЕНДЕРТ ОРОЛЦОГЧДОД ӨГӨХ ЗААВАРЧИЛГАА

1. Эрх бүхий тендерт оролцогч ба эрх бүхий бараа
  - 1.1. Тендерт оролцогч нь “Төрийн болон орон нутгийн өмчийн хөрөнгөөр бараа, ажил, үйлчилгээ худалдан авах тухай” хуулийн 14-16 дугаар зүйл буюу Тендер шалгаруулалтын өгөгдлийн хүснэгт /цаашид “ТШӨХ” гэх/-д заасан холбогдох шаардлагыг хангасан байна.
2. Тендер ирүүлэх, тендерийн нээлт
  - 2.1. Захиалагч тендерүүдийг ТШӨХ-д заасан захиалагчийн хаягаар, ТШӨХ-д заасан огноо, цагаас өмнө хүлээн авна.
  - 2.2. Тендерийг ТШӨХ-д заасан хугацаанд, ТШӨХ-д заасан газар нээлтийг хийнэ.
  - 2.3. Тендерт оролцогч тендерийн материалд Хувь хүний нууцын тухай болон Байгууллагын нууцын тухай хуулиудаар ил болгохыг хориглосон мэдээллийг тусад нь хавтаслаж ирүүлнэ. Тус хавтасны эхэнд тэдгээр мэдээллийг нууцлах үндэслэлийг бичгээр тайлбарлаж, тендерт оролцогчийн итгэмжлэгдсэн этгээд гарын үсгээр баталгаажуулна. Эрх бүхий тендерт оролцогч болохыг нотлох ТШӨХ-д заасан баримт бичиг, тендерийн баримт бичигт заасан маягуудыг нууцлахгүй ирүүлнэ.
3. Тендерийн иж бүрдэл
  - 3.1. Тендерт оролцогчийн бэлтгэж ирүүлэх тендер нь дараах зүйлээс бүрдэнэ. Үүнд:
    - (а) Үнийн санал;
    - (б) Үнийн боло нийлүүлэлтийн хуваарь;
    - (в) Чадварын мэдээлэл /санхүүгийн тайлан, туршлагын мэдээлэл, гэрээ гүйцэтгэсэн ажлын гэрээний хуулбар/ болон бусад баримт бичиг;
    - (г) Шаардлагатай тусгай зөвшөөрөл;
    - (д) [Бэлтгэж ирүүлэх шаардлагатай бусад материалыг жагсаана.]
4. Тогтмол үнэ
  - 4.1. Тендерт оролцогчийн санал болгосон үнэ нь төгрөгөөр илэрхийлэгдсэн байх ба гэрээг хэрэгжүүлэх хугацаанд тогтмол байна. Үнийн тохируулгын нөхцөлтэйгээр ирсэн үнийн саналаас татгалзана.
5. Техникийн тодорхойлолт ба арилжааны нөхцөлүүд
  - 5.1. Нийлүүлэх бараа нь техникийн тодорхойлолтын шаардлагыг бүрэн хангасныг тендерт оролцогч батлах үүрэгтэй. Нийлүүлэх бараа нь техникийн тодорхойлолтын шаардлагаас зөрсөн тохиолдолд тухайн тендерээс татгалзана.
  - 5.2. Тендерт оролцогч нь энэ баримт бичигт заасан арилжааны нөхцөлүүдийг бүрэн хангасныг албан бичгээр батлан тендерийн хамт ирүүлнэ.
6. Үнийн саналын хүчинтэй байх хугацаа
  - 6.1. Үнийн санал нь түүнийг ирүүлсэн өдрөөс хойш 30 хоногийн хугацаанд хүчинтэй байна.
7. Санал болгосон үнэ, түүнийг үнэлэх
  - 7.1. Тендерт оролцогч үнийн саналдаа холбогдох бүх даатгал, тээврийн зардал, татвар, хураамжийг оруулж үнийн хуваарийн дагуу ирүүлнэ.
  - 7.2. Бараа нийлүүлэлтийн хуваарьт заасан бараа нь **ТШӨХ-д** заасан багцаас бүрдэх ба багцад орсон нэр төрөл бүрд заавал үнийн санал ирүүлнэ.
  - 7.3. Захиалагч техникийн тодорхойлолт болон бусад нөхцөл шаардлагыг хангасан оролцогчдын үнийг харьцуулж хамгийн бага үнэ санал болгосон тендерт оролцогчид гэрээ байгуулах эрхийг олгоно.

**8. Гэрээ байгуулах  
эрх олгох тухай  
мэдэгдэл**

8.1. Захиалагч нь шалгарсан тендерт оролцогчид гэрээ байгуулах эрх олгосныг түүний тендер хүчинтэй байх хугацаа дуусахаас өмнө албан бичгээр мэдэгдэнэ. Энэ мэдэгдэлд гэрээнд заасны дагуу хийгдэх ажилд төлөх мөнгөн дүн буюу гэрээний үнийг заана. Гэрээний үнэ нь залруулга болон үнийн хөнгөлөлтийг (түүний дотор нөхцөлтэй үнийн хөнгөлөлт) тооцсон тендерийн үнэ байна.

Гурав. ТЕНДЕР ШАЛГАРУУЛАЛТЫН ӨГӨГДЛИЙН ХҮСНЭГТ

ТӨӨЗ-ны холбогдох заалт	Шалгуур үзүүлэлт
ТӨӨЗ 1.1	<p>Сүүлийн <i>1</i> жилийн санхүүгийн тайлан /шаардлагатай бол аудитын дүгнэлтийн хамт/;</p> <p>Сүүлийн <i>1 жилийн</i> туршлагын мэдээлэл /гэрээгээр гүйцэтгэсэн ажлын гэрээний хуулбар/;</p> <p>Тендерт оролцогч тухайн ажилд шаардлагатай дараах тусгай зөвшөөрөлтэй байх шаардлагатай. Үүнд: <i>шаардлагагүй</i></p>
ТӨӨЗ 2.1	<p>Тендер хүлээн авах хаяг, эцсийн хугацаа нь:</p> <p>Байгууллагын хаяг: <i>Дорноговь аймаг, Сайншанд сум, 2-р баг, Эрх чөлөөнийг гудамж, “Чандмань-Илч” ХХК удирдлагын байр</i></p> <p>Давхар болон өрөөний дугаар: <i>3-р давхар, 307 тоот</i></p> <p>Огноо: <i>2020 оны 10-р сарын 30-ны өдөр</i></p> <p>Цаг: <i>09 цаг 00 минут</i></p>
ТӨӨЗ 2.1	<p>Тендерийн нээлт хийх газар, хугацаа нь:</p> <p>Байгууллагын хаяг: <i>Дорноговь аймаг, Сайншанд сум, 2-р баг, Эрх чөлөөнийг гудамж, “Чандмань-Илч” ХХК удирдлагын байр</i></p> <p>Давхар болон өрөөний дугаар: <i>3-р давхар, 307 тоот</i></p> <p>Огноо: <i>2020 оны 10-р сарын 30-ны өдөр</i></p> <p>Цаг: <i>09 цаг 30 минут</i></p>
ТӨӨЗ 2.3	<p>Дөрөвдүгээр бүлгийн маягтуудаас гадна эрх бүхий тендерт оролцогч болохыг нотлох дараах баримт бичиг, материалыг өөрийн тендертээ нууцлахгүй ирүүлнэ. Үүнд:</p> <ol style="list-style-type: none"> <li><i>1. Улсын бүртгэлийн гэрчилгээ хуулбар</i></li> <li><i>2. 2019 оны санхүүгийн тайлан аудитын баталгаажсан</i></li> <li><i>3. Татварын газрын тодорхойлолт өргүй байх.</i></li> <li><i>4. НДШимтгэлийн өргүй байх.</i></li> </ol>
ТӨӨЗ 6.2	Энэхүү тендер шалгаруулалт нь дараах нэр, дугаартай <b>ХАЧИ-2020/08</b>

## Гурав. ТЕХНИКИЙН ТОДОРХОЙЛОЛТ

1. **Барааны тодорхойлолт:** *Хуурай үнсний шнек суурилуулах нийлүүлэгч*
2. **Стандарт:** *Тухайн барааны гарал үүслийн улсын зохих стандартад нийцсэн байна.*
3. **Баглаа, боодол:** *Нийлүүлэх хуурай үнсний шнек баглаа боодол нь бүрэн бүтэн байх бөгөөд үйлдвэрлэгч компанийн мэдээллийг бүрэн агуулсан стандартад нийцсэн заавартай байна.*
4. **Бараа хүргэх газар:** *“Чандмань-Илч” ХХК Дулаан хангамжийн албаны дулааны станц дотор*
5. **Бараа нийлүүлэлтийн хуваарь:**
6. **БАРААНЫ ЖАГСААЛТ БА БАРАА НИЙЛҮҮЛЭЛТИЙН ХУВААРЬ**

Нэр	Тодорхойлолт	Хүчин чадал	Хэмжих нэгж	ТШӨХ-д заасан барааг хүргэх эцсийн цэг	Инкотермийн нөхцөлийн дагуу тогтоосон бараа нийлүүлэх хугацаа		
					Нийлүүлэх хамгийн эхний хугацаа	Нийлүүлэх эцсийн хугацаа	Нийлүүлэгчийн санал болгосон хугацаа
1	2	3	4	5	6	7	8
Техникийн үзүүлэлт	<i>Шнек</i>	<i>ш</i>	<i>1</i>	<i>“Чандмань-Илч” ХХК</i>	<i>Гэрээ байгуулсан өдрөөс хойш 30 хоногийн дотор нийлүүлнэ.</i>		
	<i>Шнекийн урт</i>	<i>м</i>	<i>25</i>	<i>“Чандмань-Илч” ХХК</i>			
	<i>Шнекийн диаметр</i>	<i>м</i>	<i>0,3</i>	<i>“Чандмань-Илч” ХХК</i>			
	<i>Шнекийн голын диаметр</i>	<i>м</i>	<i>0,1</i>				
	<i>Шнекийн бүрхүүл</i>	<i>ш</i>	<i>1</i>				
	<i>Үнс хүлээх авах бункер</i>	<i>м<sup>3</sup></i>	<i>15</i>				
	<i>Хөтлөгч редуктер XWD-5-5.5 kw 1450r/min</i>	<i>ш</i>	<i>1</i>				
	<i>Хөдөлгүүр YX3-132S-4 5.5 kw 1460r/min</i>	<i>ш</i>	<i>1</i>				

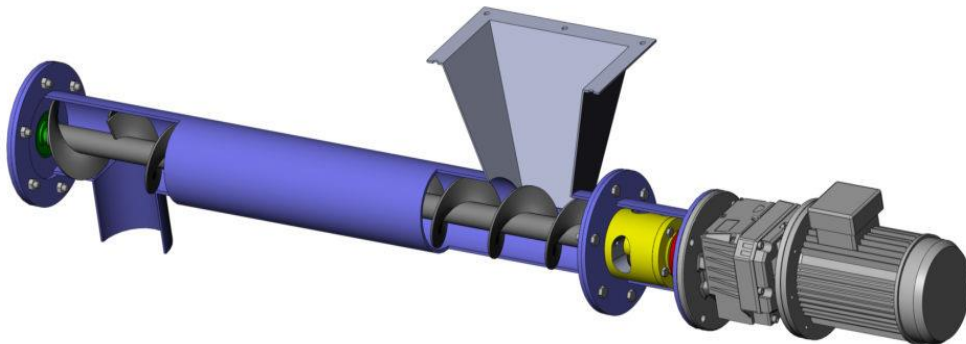
**ХУУРАЙ ҮНС ЗАЙЛУУЛАХ ШУРГАН ДАМЖУУЛАГЧ ТӨХӨӨРӨМЖИЙН  
ТЕХНИКИЙН ТОДОРХОЙЛОЛТ**

Хуурай үнс зайлуулах шурган дамжуулагч төхөөрөмж нь дараах үндсэн үзүүлэлт, шаардлагыг хангасан байна. Үүнд:

**Техникийн үзүүлэлт:**

№	Нэрс	Хэмжих нэгж	Тоо хэмжээ
1	Шнек	ш	1
	Шнекийн урт	м	25
	Шнекийн диаметр	м	0,3
	Шнекийн голын диаметр	м	0,1
2	Шнекийн бүрхүүл	ш	1
3	Үнс хүлээн авах бункер	м <sup>3</sup>	15
4	Хөтлөгч редуктор XWD5-35-5.5 kw 1450r/min	ш	1
5	Хөдөлгүүр YX3-132S-4 5.5 kw 1460r/min	ш	1

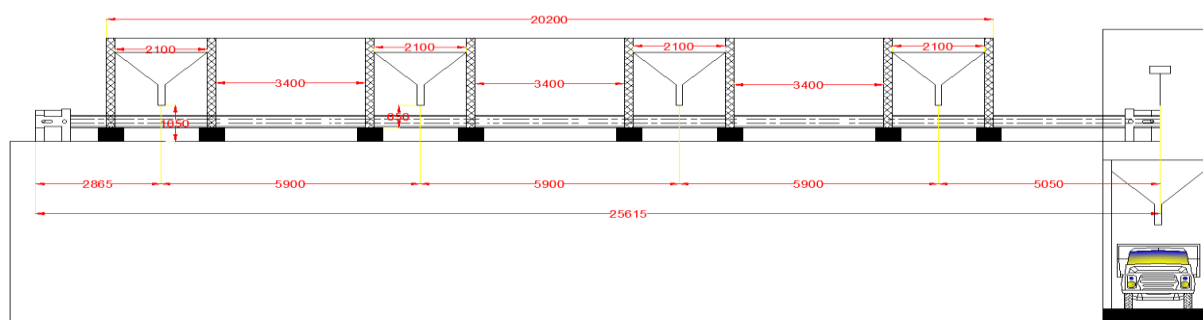
**Жишээ зураг**



### ШИНЭЧЛЭХ АЖЛЫН ДААЛГАВАР

1.	Ажил гүйцэтгэх үндэслэл	Чандмань-Илч ОНӨХК-ний 2020 оны төлөвлөгөөний дагуу
2.	Барилга байгууламжийн байршил	Монгол улс, Дорноговь аймаг, Сайншанд сум, Дулааны станц
3.	Зориулалт хүчин чадал	Чандмань-Илч ОНӨХК-ний Дулааны станцын хуурай үнс зайлуулагч.
4.	Зураг төсөл, бүрдэл	Ажил аюулгүй гүйцэтгэх технологийн дараалал гаргах
5.	Ажил гүйцэтгэх үе шат, хугацаа	Дулааны станцын хуурай үнс зайлуулах шурган дамжуулагч шинэчлэн суурилуулах. Захиалагч, гүйцэтгэгч талуудын хооронд байгуулсан гэрээнд заасан хугацааг үндэслэл болгоно.
6.	Ажил гүйцэтгэх байгууллага	Тухайн ажлыг стандартын дагуу хийж гүйцэтгэх, засварлах тусгай зөвшөөрөлтэй байгууллага.
7.	Хөрөнгө оруулагч (захиалагч) байгууллага	Дорноговь аймаг сайншанд сум Чандмань-Илч ОНӨХК
8.	Хийгдэх ажил	<ol style="list-style-type: none"> <li>1. Хуурай үнс хүлээн авах бункер буулгах.</li> <li>2. Хуучин шнек буулгах -Ажлын байр бэлтгэх.</li> <li>3. Шнекийн суурь бэлтгэх.</li> <li>4. Шнек суурилуулах.</li> <li>5. Хуурай үнс хүлээн авах бункер хийх</li> <li>6. Хуурай үнс баригчийг шнектэй холбох.</li> <li>7. Хуурай үнс баригчийг мягалкатай болгох.</li> <li>8. Шнекийн хөдөлгүүрт инвертер суурилуулах.</li> <li>9. Ажил гүйцэтгэлийн дараа захиалагч талд хүлээлгэн өгөх.</li> </ol>

Төхөөрөмж байршуулах ажлын байрны хэмжээ, зураг



- Төхөөрөмж нь бат бөх, техникийн үзүүлэлттэй нийцсэн, стандартын шаардлага хангасан төхөөрөмж байна.
- Үйлдвэрлэгчийн дагалдах зураг, схем, паспорт, ашиглалтын заавар, чанарын гэрчилгээ, гарал үүслийн гэрчилгээ, хаяг шошготой байна.
- Угсралт суурилуулалт тохируулгын ажил тендерийн үнэд багтсан байна.
- Угсах, суурилуулах туршилт тохируулгын үед болзошгүй зардлуудыг нийлүүлэгч компани бүрэн хариуцна.
- Тендерт оролцогч нь ижил төрлийн ажил гүйцэтгэж байсан, мэргэжлийн ур чадвар дадлага туршлагатай байх ба угсралт суурилуулалт, тохируулга тусгай зөвшөөрөлтэй байна.



Дөрөв. **ЖИШИГ МАЯГТ**

**1. ҮНИЙН САНАЛЫН МАЯГТ**

[огноо]

(Захиалагч байгууллагын нэр)-ын дарга \_\_\_\_\_ танаа

1. Бид, [тендерт оролцогчийн нэр] дор дурдсан барааг [санал болгож буй нийт үнийг тоогоор болон үсгээр] төгрөгөөр үнийн саналын авах баримт бичгийн дагуу [тоо] хоногийн дотор нийлүүлэхээр санал болгож байна.
2. Нийлүүлэх бараа нь техникийн тодорхойлолтын шаардлагыг бүрэн хангасныг гэрчлэх баримтыг хавсаргав.
3. Бид гэрээний ерөнхий болон тусгай нөхцөлийг хүлээн зөвшөөрч байна гэдгийг үүгээр батламжилж байна.

Нэр төрөл	Тодорхойлолт	Барааны гарал үүслийн улс	Тоо ширхэг	Нэгж үнэ	Нийт дүн	НӨАТ болон бусад албан татвар	Бүгд дүн
1	2	3	4	5	6	7	8
Тендерийн нийт үнэ							

4. Бид тендерийг холбогдох журмын дагуу бусад тендерт оролцогчдод ил болгохыг үүгээр зөвшөөрч байна. Захиалагч бидний ирүүлсэн тендерийг нууцлах аливаа үүргээс бүрэн чөлөөлөгдөнө.

Баталгаат засварын хугацаа:

Санал болгож буй бусад нөхцөл:

Тендерт оролцогчийн нэр:

Эрх бүхий албан тушаалтны гарын үсэг, тамга:

Албан тушаал, нэр:

Хаяг:

## 2. НЭГДСЭН ХҮСНЭГТ: ӨМНӨ БОЛОН ОДОО ХЭРЭГЖИЖ БУЙ ГЭРЭЭ

Тендерт оролцогч хэрэгжүүлсэн болон одоо гүйцэтгэж буй бүх гэрээний талаар мэдээлэл ирүүлнэ.

Уг мэдээлэл нь гэрээ хэрэгжүүлэх чадавхгүй болсон эсхүл ажил дуусгавар болсон гэрчилгээ буюу ажил хүлээлцсэн актаа хүлээн авч байгаа гэрээний хувьд хамаарахгүй.

Гэрээний нэр	Захиалагч, холбоо барих хаяг/утас/факс	Гэрээний үнийн дүн	Гэрээний эхлэх хугацаа	Гэрээний дуусах хугацаа
1.				
2.				
3.				
4.				
5.				
бусад.				

## Тав. ГЭРЭЭНИЙ ЕРӨНХИЙ НӨХЦӨЛ

- |  |       |  |
|--|-------|--|
| 1. Шалгах болон турших                             | 1.1.  | Техникийн тодорхойлолтыг хангаж буй эсэхийг баталгаажуулах зорилгоор захиалагч эсхүл түүний төлөөлөгч барааг шалгах, турших эрхтэй. Гэрээний тусгай нөхцөл (ГТН)-д, эсхүл техникийн тодорхойлолтод захиалагч ямар шалгалт, туршилтыг хэзээ, хаана хийхийг заана.   |
| 2. Барааны нийлүүлэлт ба баримт бичгийн бүрдүүлэлт | 2.1.  | Нийлүүлэгдэх бараа нь техникийн тодорхойлолтод нийцсэн байх ба холбогдох стандартыг заагаагүй бол тухайн барааны гарал үүслийн улсын зохих стандартад нийцсэн байна. Үүнд эдгээр стандартын хамгийн сүүлчийн найруулгыг ойлгоно. Нийлүүлэгч ГТН-д заасан бол түүний дагуу тээврийн болон бусад баримт бичгийг бэлтгэж бүрдүүлнэ. |
| 3. Оюуны өмчийн эрх                                | 3.1.  | Бараа, эсхүл түүний эд ангийг өмчлөх, ашиглахад патент, худалдааны тэмдэг, зураг төслийн эрх гэх мэт оюуны өмчийн эрхийг захиалагч болон нийлүүлэгч зөрчсөн хэмээн гуравдагч этгээдийн нэхэмжилсэн гомдлыг нийлүүлэгч барагдуулж, холбогдон гарах зардлыг хариуцна.  |
| 4. Бараа хүргэх, тээврийн баримт бичиг ирүүлэх     | 4.1.  | Гэрээнд хэрэглэсэн үнэ болон бусад худалдааны нэр томъёог Инкотермс (INCOTERMS) буюу Парис хот дахь Олон улсын худалдааны танхимаас боловсруулж гаргасан сүүлийн хувилбарт тодорхойлсон утгаар ойлгоно.  |
| 5. Баталгаат засварын хугацаа                      | 5.1.  | Үйлдвэрлэгчийн тухайн бараанд олгодог баталгаат засварын хугацаа <b>[тоо]</b> жил байна.   |
| 6. Гэрээнд өөрчлөлт оруулах                        | 6.1.  | Гэрээний дагуу нийлүүлэгдэх барааны нэр төрөл, үзүүлэлтийг өөрчлөхгүй.   |
| 7. Төлбөр  | 7.1.  | Захиалагч төлбөрийг нэхэмжлэх хүлээн авснаас хойш <b>[ГТН-д заасан тоо]</b> хоногийн дотор шуурхай хийнэ.  |
| 8. Бараа нийлүүлэх хуваарь                         | 8.1.  | Нийлүүлэгч барааг хүргэхдээ техникийн тодорхойлолтод заасан бараа нийлүүлэлтийн хуваарийг мөрдөнө.   |
| 9. Алданги оногдуулах                              | 9.1.  | Захиалагч нийлүүлэгчийн хугацаа хоцорч нийлүүлсэн бараа, гүйцэтгэсэн үйлчилгээний гэрээний үнийн ГТН-д заасан хувьтай тэнцэх алданги оногдуулж, гэрээний үнийг тэр хэмжээгээр бууруулна. Алдангийн нийт дүн ГТН-д заасан дээд хэмжээнээс хэтрэхгүй.  |
| 10. Үүргээ биелүүлээгүй-гээс гэрээг цуцлах         | 10.1. | Нийлүүлэгч гэрээний үүргээ биелүүлээгүй тохиолдолд захиалагч гэрээг цуцалж, захиалагчид учирсан аливаа хохирлыг нийлүүлэгч барагдуулна.  |
| 11. Маргааныг шийдвэрлэх                           | 11.1. | Талууд гэрээний үүргийн биелэлттэй холбогдсон асуудлаар тохиролцоонд хүрч чадахгүй бол зохих тал шүүхэд нэхэмжлэл гаргана.   |

## Зургаа. ГЭРЭЭНИЙ ТУСГАЙ НӨХЦӨЛ

- 1. Шалгах болон турших (ГЕН – 1)** 1.1. [Гэрээний ерөнхий нөхцөлийн 1 дүгээр зүйлийг дэлгэрүүлэх шаардлагатай бол ямар шалгалт болон туршилтыг хэн, хэзээ хийх нөхцөлийг заана.]
- 2. Барааны нийлүүлэлт ба баримт бичгийн бүрдүүлэлт (ГЕН – 2)** 2.1. Нийлүүлэгчийн бүрдүүлэх тээврийн болон бусад баримт бичгүүд:
- 1) нийлүүлэгчийн барааны нэр, тоо ширхэг, нэгж болон нийт үнийг заасан нэхэмжлэхийн хувь;
  - 2) барааг хүргэсэн тухай баримт, төмөр замын болон тээврийн баримт;
  - 3) үйлдвэрлэгчийн буюу нийлүүлэгчийн баталгаат засварын гэрчилгээ;
  - 4) үйлдвэрийн буюу эрх бүхий байгууллагын шалгалтын гэрчилгээ;
  - 5) барааны гарал үүслийн гэрчилгээ.
- Энд жагсаасан баримт бичгийг бараа хүрэлцэн ирэхээс өмнө захиалагчид өгсөн байна. Баримт бичгийг энэ хугацаанд захиалагчид өгч чадаагүйгээс гарах зардлыг нийлүүлэгч хариуцна.
- 3. Баталгаат засвар (ГЕН-5)** 5.1. Баталгаат засварын тусгай шаардлага.
- [Гэрээний ерөнхий нөхцөлийн 5 дугаар зүйл нь баталгаат засварын тухай нийтлэг заалтыг агуулна. Энэхүү нийтлэг заалтыг өөрчлөх шаардлага гарвал энд тусгана.]
- 4. Төлбөр (ГЕН – 7)** 7.1. Гэрээний ерөнхий нөхцөлийн 7 дугаар зүйлийг дараах байдлаар дэлгэрүүлнэ. Үүнд:
- Гэрээний үнийн дүнгийн *[moo]*<sup>1</sup> хувийг барааг хүлээн авсан акт болон гэрээний ерөнхий нөхцөлийн 2 дугаар зүйлд заасан баримт бичгийг үндэслэн төлнө.
- 5. Алданги оногдуулах (ГЕН - 9)<sup>2</sup>** 9.1. Алданги оногдуулах хувь: *[moo]*
- Алдангийн нийт дүн: *[moo]*

<sup>1</sup> Ихэнх тохиолдолд 100 хувь байна. Шаардлагатай бол төлбөрийн хуваарийг өөрчилнө.

<sup>2</sup> Ихэнх тохиолдолд, нэг долоо хоногт оногдуулах алданги гэрээний үнийн 0.5 хувиас, алдангийн нийт дүн гэрээний үнийн дүнгийн 10 хувиас тус тус хэтрэхгүй.

Долоо. ГЭРЭЭНИЙ МАЯГТ<sup>3</sup>

БАТЛАВ.

ЗАХИАЛАГЧ

НИЙЛҮҮЛЭГЧ

\_\_\_\_\_  
(Тамга, тэмдэг)

\_\_\_\_\_  
(Тамга, тэмдэг)

\_\_\_\_\_  
(Гарын үсэг)

\_\_\_\_\_  
(Гарын үсэг)

\_\_\_\_\_  
(Албан тушаал)

\_\_\_\_\_  
(Албан тушаал)

**[Тендер шалгаруулалт/гэрээний нэр] гэрээ.**

Дугаар № [Тендер шалгаруулалт/гэрээний дугаар]

..... хот/аймаг

Нэг талаас [захиалагчийн нэр] (цаашид “захиалагч” гэх), нөгөө талаас [нийлүүлэгчийн нэр] (цаашид “нийлүүлэгч” гэх) дараах зүйлийг харилцан тохиролцож \_\_\_\_\_ оны \_\_ сарын \_\_\_\_ -ны өдөр энэхүү ГЭРЭЭГ (цаашид “гэрээ” гэх) байгуулав.

1. Монгол Улсын Иргэний болон бусад хууль тогтоомжийн дагуу бараа, бүтээгдэхүүн нийлүүлэхтэй холбогдон захиалагч, нийлүүлэгчийн хооронд үүсэх харилцааг зохицуулах, харилцан хүлээх үүрэг, хариуцлагыг тогтооход энэхүү гэрээний ач холбогдол оршино.
2. Захиалагч нь [гэрээний нэр, дугаар]-г (цаашид “бараа” гэх) [гэрээний үнийг тоогоор болон үсгээр] (цаашид “гэрээний үнэ” гэх) нийлүүлэхээр ирүүлсэн нийлүүлэгчийн тендерийг үүгээр хүлээн зөвшөөрөв. Гэрээний үнэ нь санхүүжилтийн нийт гүйцэтгэл болно.
3. Захиалагч нь барааны нийлүүлэлтийг \_\_\_\_\_ төгрөгийн улсын төсвийн хөрөнгөөр, \_\_\_\_\_ төгрөгийн орон нутгийн төсвийн хөрөнгөөр, \_\_\_\_\_ төгрөгийн өөрийн хөрөнгөөр санхүүжүүлнэ.
4. Нийлүүлэгч нь \_\_\_\_\_ нэр төрлийн барааг \_\_\_\_\_ оны \_\_ дугаар сарын \_\_-наас \_\_\_\_\_ оны \_\_ дугаар сарын \_\_\_\_ -ны өдрийн дотор нийлүүлж хүлээлгэж өгнө.
5. Дор дурдсан баримт бичиг нь гэрээний салшгүй хэсэг болно (цаашид “гэрээний баримт бичиг” гэх).  
Үүнд:

Гэрээ байгуулах эрх олгох тухай мэдэгдэл;  
Бусад шаардлагатай баримт бичиг<sup>4</sup>;  
Үнийн санал;  
Гэрээний тусгай нөхцөл;  
Гэрээний ерөнхий нөхцөл;  
Техникийн тодорхойлолт болон бараа нийлүүлэлтийн хуваарь;  
Санхүүжилтийн хуваарь.

<sup>3</sup> Гэрээ байгуулах үед үүнийг хасна.

<sup>4</sup> Хоёр тал харилцан тохиролцож гэрээний нөхцөлд оруулсан зайлшгүй шаардлагатай нэмэлт, өөрчлөлтүүд.

Гэрээ нь энд дурдсан барааны нийлүүлэлтийн талаарх талуудын хоорондын эцсийн тохиролцоо болох ба урьд өмнө үйлдсэн бүх хэлцлийг орлоно. Хэрэв гэрээний баримт бичгүүд хоорондоо зөрчилдвөл дээр дурдсан дарааллын дагуу ач холбогдол өгч шийдвэрлэнэ.

6. Нийлүүлэгч нь энэ гэрээний дагуу захиалагчийн төлөх төлбөрийг үндэслэн энэхүү гэрээний бүх нөхцөл, болзолд нийцүүлэн энд заасан барааг нийлүүлж, гэмтэл согог арилгах үүрэг хүлээнэ.
7. Захиалагч нь гэрээний дагуу нийлүүлэгчийн нийлүүлэх бараа болон гэмтэл согог арилгах үйлчилгээг үндэслэн гэрээний үнэ, эсхүл тухайн үед гэрээний заалтын дагуу төлөх бусад дүнг гэрээнд заасан хэлбэрээр нийлүүлэгчид төлөх үүрэг, хүлээнэ.
8. Гэрээнд холбогдох асуудлаар талууд албан бичгээр буюу шуудан, телекс, цахилгаан болон факсаар харилцана.

**ЗАХИАЛАГЧИЙГ ТӨЛӨӨЛЖ:**

*[Албан тушаал, нэр]*  
*[Гарын үсэг]* \_\_\_\_\_

ТАМГА

*[Захиалагчийн хаяг]*  
*[Утас/факсын дугаар]*  
*[Харилцагч банкны нэр, дансны дугаар]*

**НИЙЛҮҮЛЭГЧИЙГ ТӨЛӨӨЛЖ:**

*[Албан тушаал, нэр]*  
*[Гарын үсэг]* \_\_\_\_\_

ТАМГА

*[Захиалагчийн хаяг]*  
*[Утас/факсын дугаар]*  
*[Харилцагч банкны нэр, дансны дугаар]*