



**“ЦАХИЛГААН ДАМЖУУЛАХ ҮНДЭСНИЙ СҮЛЖЭЭ”
ТӨРИЙН ӨМЧИТ ХУВЬЦААТ КОМПАНИ**

**220 КВ-ЫН ХЭМЖҮҮРИЙН ТРАНСФОРМАТОР, ТУЛГУУР ИЗОЛЯТОРЫН ТӨМӨР
БЕТОН СУУРЬ ХУДАЛДАН АВАХ ТЕНДЕРИЙН БАРИМТ БИЧИГ**

Тендер
шалгаруулалтын
нэр:

***“220 кВ-ын хэмжүүрийн трансформатор,
тулгуур изоляторын төмөр бетон суурь
нийлүүлэх”***

Тендер
шалгаруулалтын
дугаар:

ЦДҮС/202308222

2023 ОН

I БҮЛЭГ. ТЕНДЕР ШАЛГАРУУЛАЛТЫН ЗААВАРЧИЛГАА (ТШЗ)

ГАРЧИГ

A. ЕРӨНХИЙ ЗҮЙЛ.....	3
1. Тендерийн цар хүрээ	3
2. Санхүүжилтийн эх үүсвэр болон төсөвт өртөг	3
3. Авлига, ашиг сонирхлын зөрчлөөс ангид байх.....	3
4. Тендерт оролцогч	3
5. Туслан гүйцэтгүүлэх болон түншлэлийн гэрээ	4
6. Тендерт оролцогч нэг тендер ирүүлэх.....	4
7. Нийлүүлэх барааны гарал үүсэл.....	5
B. ТЕНДЕРИЙН БАРИМТ БИЧГИЙН АГУУЛГА.....	5
8. Тендерийн баримт бичиг	5
9. Тендерийн баримт бичигтэй холбоотой тодруулга, нэмэлт мэдээлэл авах	5
10. Тендерийн баримт бичигт өөрчлөлт оруулах, тендер хүлээн авах эцсийн хугацааг сунгах	6
B. ТЕНДЕР БЭЛТГЭХ.....	6
11. Тендер шалгаруулалтад оролцох зардал	6
12. Тендерийн баримт бичиг болон тендерийн хэл	6
13. Тендерийн иж бүрдэл	7
14. Тендерийн жишиг маягтууд.....	7
15. Ерөнхий нөхцөлийг магадлахад шаардлагатай баримт бичиг	8
16. Гэрээний үүрэг гүйцэтгэх чадавхыг магадлахад шаардлагатай баримт бичиг.....	8
17. Санал болгож буй бараа тендерийн баримт бичгийн шаардлагад нийцсэнийг нотлох баримт бичиг	10
1. 10	
18. Тендерийн үнэ ба үнийн хөнгөлөлт	11
19. Тендерийн валют.....	11
20. Тендер хүчинтэй байх хугацаа.....	11
G. ТЕНДЕР ИЛГЭЭХ, НЭЭХ	12
21. Тендер баталгаажуулах, илгээх.....	12
22. Тендер хүлээн авах эцсийн хугацаа	13
23. Тендерт өөрчлөлт оруулах, тендерийг буцааж авах	13
24. Тендер нээх.....	13
D. ТЕНДЕРИЙГ ХЯНАН ҮЗЭХ, ҮНЭЛЭХ	14
25. Нууцлах	14
26. Тендерийн талаар тайлбар, тодруулга авах	14
27. Тендерийг шаардлагад нийцсэн эсэхийг хянан үзэх	14
28. Тендерийг үнэлэх.....	16
29. Нэг валютад хөрвүүлэх	16
30. Арифметик алдааг залруулах	16
31. Тендерт оролцогчид давуу эрх олгох	17
32. Тендерийн харьцуулах үнийг тодорхойлох	17
33. Тендерийг харьцуулах, хэлэлцээ хийх	18
34. Тендерт оролцогчийн чадавхыг дахин магадлах	18
E. МЭДЭГДЭЛ ХҮРГҮҮЛЭХ, ГЭРЭЭ БАЙГУУЛАХ	19
35. Мэдэгдэл хүргүүлэх	19
36. Гэрээ байгуулах эрх олгох.....	19
37. Гэрээнд гарын үсэг зурж баталгаажуулах	20
Ё. БУСАД	20
38. Тендер шалгаруулалттай холбоотой гомдол	20
39. Тендер шалгаруулалтын мэдээллийг нийтлэх.....	20

I БҮЛЭГ. ТЕНДЕР ШАЛГАРУУЛАЛТЫН ЗААВАРЧИЛГАА (ТШЗ)

А. ЕРӨНХИЙ ЗҮЙЛ

- 1. Тендерийн цар хүрээ**
 - 1.1. Төрийн болон орон нутгийн өмчийн хөрөнгөөр бараа, ажил, үйлчилгээ худалдан авах тухай хууль (цаашид “Хууль” гэх)-ийн дагуу тендерийн өгөгдлийн хүснэгт (цаашид “ТӨХ” гэх)-д заасан захиалагч III бүлэгт тодорхойлсон бараа, түүний дагалдах үйлчилгээ (цаашид “бараа” гэх) худалдан авахаар тендер шалгаруулалтыг зохион байгуулна. Тендер шалгаруулалтын нэр болон дугаарыг ТӨХ-д заана.
 - 1.2. Тендер шалгаруулалт багцтай бол энэ тухай мэдээллийг ТӨХ-д заана.
 - 1.3. Барааг бүхэлд нь эсхүл түүний тодорхой багцын барааг хуулийн 10¹ дүгээр зүйлд зааснаар дотоодын үйлдвэрлэлээр хангах боломжтой бол энэ тухай захиалагч ТӨХ-д заана. Ийнхүү заасан бол тендер оролцогч нь тендер шалгаруулалт, эсхүл түүний багцад зөвхөн Монгол Улсын гарал үүсэлтэй бараа нийлүүлнэ.
 - 1.4. Тендер оролцогч багцтай тендер шалгаруулалтын хэдэн ч багцад тендер ирүүлж болно.
- 2. Санхүүжилтийн эх үүсвэр болон төсөвт өртөг**
 - 2.1. Тендер шалгаруулалтын нийт болон багц тус бүрийн санхүүжилтийн эх үүсвэр, батлагдсан төсөвт өртгийг ТӨХ-д тусгана.
- 3. Авлига, ашиг сонирхлын зөрчлөөс ангид байх**
 - 3.1. Захиалагч, тендер оролцогч болон худалдан авах ажиллагаанд оролцогч аливаа этгээд холбогдох хууль тогтоомжийг дагаж мөрдөнө.
 - 3.2. ТШЗ-ны 3.1-д заасан этгээдийн Авлигын эсрэг хууль, Нийтийн албанд нийтийн болон хувийн ашиг сонирхлыг зохицуулах, ашиг сонирхлын зөрчлөөс урьдчилан сэргийлэх тухай хууль, Өрсөлдөөний тухай хууль, Эрүүгийн хууль болон Зөрчлийн тухай хуулиар хориглосон үйлдэл, эс үйлдлийн талаар холбогдох албан тушаалтан, хууль хяналтын байгууллагад хууль тогтоомжийн дагуу нэн даруй мэдэгдэнэ.
- 4. Тендер оролцогч**
 - 4.1. Тендер оролцогч нь захиалагчаас хараат бус этгээд байна.
 - 4.2. Хэд хэдэн этгээд хамтран ажиллах гэрээний үндсэн дээр нэг тендер ирүүлэх бол тэдгээрийг хамтад нь түншлэл, тус бүрийг нь түншлэлийн гишүүн гэнэ.
 - 4.3. Тендерийн баримт бичгийн үнийг төлсөн, эсхүл үнэ төлбөргүй олгох тендерийн баримт бичгийг цахим системээр хүлээн авсан этгээдийг тендер шалгаруулалтад оролцохыг сонирхогч этгээд гэж үзнэ.

- 5. Туслан гүйцэтгүүлэх болон түншлэлийн гэрээ**
- 5.1. Тендерт оролцогч нэг ба түүнээс дээш тооны этгээдтэй туслан гүйцэтгүүлэх гэрээ байгуулж болно. Нийт туслан гүйцэтгүүлж болох бараа, ажил, үйлчилгээний дээд хэмжээ нь тендерийн үнийн 10 хувиас хэтрэхгүй байна.
- 5.2. Тендерийн дагуу ТШЗ-ны 4.2-т заасан түншлэлийн гишүүн тус бүрийн гүйцэтгэх үүргийн хэмжээ тендерийн үнийн 10 хувиас дээш байна.
- 5.3. Түншлэлийн гишүүн тус бүр холбогдох журмын дагуу цахим системээр түншлэлийг баталгаажуулснаар түншлэлийг нэг тендерт оролцогч гэж үзнэ.
- 5.4. Түншлэлийн гэрээ нь дараах шаардлагыг хангасан байна:
- 5.4.1. Иргэний хуулийн 476 дугаар зүйлд заасан хамтран ажиллах гэрээний шаардлага хангасан байх;
- 5.4.2. ТШЗ-ны 1.1-д заасан бараа нийлүүлэхэд түншлэлийн бүх гишүүний хамтран болон тус тусдаа хүлээх үүрэг, хариуцлагыг тодорхойлсон байх;
- 5.4.3. түншлэлийг төлөөлөн зааварчилгаа хүлээн авах, захиалагч болон бусад этгээдтэй харилцах, гомдол, нэхэмжлэл гаргахад төлөөлөх эрх бүхий нэг гишүүн томилсон байх;
- 5.4.4. нийт гэрээний гүйцэтгэл, түүний дотор төлбөр тооцоог зөвхөн төлөөлөх эрх бүхий гишүүнтэй харилцаж, гүйцэтгэх тухай заасан байх.
- 5.5. Тендерт ирүүлэх түншлэлийн гэрээ, туслан гүйцэтгүүлэх гэрээг бичгээр байгуулсан, эсхүл хуульд нийцүүлэн тоон гарын үсгээр баталгаажуулсан байна.
- 5.6. Түншлэлийн гэрээнд заасан түншлэлийн гишүүний гүйцэтгэх үүргийн хэмжээ ТШЗ-ны 5.2-ыг зөрчсөн бол захиалагч түншлэлийн гэрээ, түншлэлийн гишүүний чадавх, түүнд холбогдох баримт бичгийг тендер хянан үзэхэд харгалзан үзэхгүй.
- 5.7. Түншлэлийн гишүүд болон туслан гүйцэтгэгчийн тоонд захиалагч хязгаарлалт тавихгүй.
- 6. Тендерт оролцогч нэг тендер ирүүлэх**
- 6.1. Аливаа этгээд дангаар, эсхүл түншлэлийн гишүүний хувиар тендер шалгаруулалтад оролцоход зөвхөн нэг тендер ирүүлнэ.
- 6.2. Тендерт оролцогч, эсхүл түүний түншлэлийн гишүүн нь тендер шалгаруулалтын нэг багцад оролцож байгаа бусад тендерт оролцогч, түүний түншлэлийн гишүүнтэй Өрсөлдөөний тухай хуулийн 4.1.6-д заасан

харилцан хамааралтай, эсхүл тэдгээрийн итгэмжлэлгүйгээр буюу итгэмжлэлээр төлөөлөх эрх бүхий этгээд нь нэг этгээд бол ТШЗ-ны 6.1-д заасныг зөрчсөн гэж үзнэ.

- 7. Нийлүүлэх барааны гарал үүсэл** 7.1. ТШЗ-ны 1.3-т өөрөөр заагаагүй бол гэрээгээр нийлүүлэх бараа нь аль ч улсын гарал үүсэлтэй байж болно.

Б. ТЕНДЕРИЙН БАРИМТ БИЧГИЙН АГУУЛГА

- 8. Тендерийн баримт бичиг**
- 8.1. Захиалагч баталсан тендерийн баримт бичгийг худалдан авах ажиллагааны цахим систем /www.tender.gov.mn/ (цаашид “цахим систем” гэх)-ээр илгээн олон нийтэд нээлттэй байршуулна.
- 8.2. Тендерийн урилгыг тендерийн баримт бичигтэй нийцүүлж боловсруулна.
- 8.3. Тендерийн урилга тендерийн баримт бичгийн хэсэг болохгүй.
- 8.4. Тендерийн баримт бичиг нь дор дурдсан бүлэг болон ТШЗ-ны 10 дугаар зүйлд зааснаар түүнд оруулсан өөрчлөлтөөс бүрдэнэ:
- I Бүлэг. Тендер шалгаруулалтын зааварчилгаа;
II Бүлэг. Тендерийн өгөгдлийн хүснэгт (хавсралт: гэрээний тусгай нөхцөл);
III Бүлэг. Техникийн тодорхойлолт;
IV Бүлэг. Тендерийн үнэлгээний шалгуур үзүүлэлт;
V Бүлэг. Тендерийн жишиг маягт;
VI Бүлэг. Гэрээний нөхцөл.
- 8.5. Захиалагч тендер шалгаруулалтын үр дүнд нийлүүлэгчтэй гэрээ байгуулахад тендерийн баримт бичгийн VI бүлэг дэх гэрээний нөхцөлийг баримтална.
- 8.6. Тендерт оролцогч ТШЗ, ТӨХ-д заасан шаардлага, шалгуур үзүүлэлт, гэрээний нөхцөл, тендерийн жишиг маягт, техникийн тодорхойлолт болон тэдгээрт иш татсан хууль, журам, зааврыг судалж тендер бэлтгэнэ.
- 9. Тендерийн баримт бичигтэй холбоотой тодруулга, нэмэлт мэдээлэл авах**
- 9.1. Тендерт оролцогч тендерийн баримт бичгийн талаар тодруулга, нэмэлт мэдээлэл авах шаардлагатай бол энэ тухай хүсэлтийг захиалагчид гаргаж болно.
- 9.2. ТШЗ-ны 9.1-ийн дагуу гаргах хүсэлтийг бичгээр захиалагчийн ТӨХ-д заасан хаягаар, эсхүл тоон гарын үсэг ашиглан цахим системээр захиалагчид хүргүүлнэ.
- 9.3. Тендерийн баримт бичгийн талаар тодруулга, нэмэлт мэдээлэл авах хүсэлтэй тендерт оролцогч энэ тухай хүсэлтэд тендерийн баримт бичгийн үнийг төлсөн

баримтыг (тендерийн баримт бичгийг үнэ төлбөргүй авсан бол шаардлагагүй) хавсаргана.

- 9.4. Захиалагч тендерийн баримт бичгийн тодруулга, нэмэлт мэдээллийг холбогдох журмыг баримтлан цахим системд нийтэлснийг хуульд зааснаар бүх сонирхогч этгээдэд хүргүүлсэнд тооцно.
- 9.5. Тодруулга, нэмэлт мэдээллийн дагуу тендерийн баримт бичигт нэмэлт, өөрчлөлт оруулах шаардлагатай гэж үзвэл захиалагч ТШЗ-ны 10-д заасны дагуу шийдвэрлэнэ.
- 10. Тендерийн баримт бичигт өөрчлөлт оруулах, тендер хүлээн авах эцсийн хугацааг сунгах**
- 10.1. Захиалагч ТШЗ-ны 24.1-д заасан хугацаанаас ажлын 10 хоногийн дотор тендерт оролцогчид тавигдах шаардлага, шалгуур үзүүлэлтийг нэмэгдүүлэх өөрчлөлтийг тендерийн баримт бичигт оруулсан бол сонирхогч этгээд хуулийн 55.1-д зааснаар Шударга өрсөлдөөн, хэрэглэгчийн төлөө газарт гомдол гаргах боломжит хугацаагаар тендер хүлээн авах эцсийн хугацааг сунгана.
- 10.2. ТШЗ-ны 10.1-д зааснаас бусад тохиолдолд захиалагч тендерийн баримт бичигт өөрчлөлт оруулсантай холбоотойгоор сонирхогч этгээд өөрийн тендерт өөрчлөлт оруулах боломжит хугацаагаар тендер хүлээн авах эцсийн хугацааг сунгаж болно.
- 10.3. Тендерийн баримт бичгийн аливаа өөрчлөлт нь түүний салшгүй хэсэг болох бөгөөд холбогдох журмын дагуу цахим системд нийтэлснээр бүх сонирхогч этгээдэд хүргүүлсэнд тооцно.

В. ТЕНДЕР БЭЛТГЭХ

- 11. Тендер шалгаруулалтад оролцох зардал**
- 11.1. Тендер бэлтгэх, илгээх, оролцохтой холбогдон гарах бүх зардлыг сонирхогч этгээд болон тендерт оролцогч бүрэн хариуцна. Захиалагч энэ зардалтай холбогдох аливаа хариуцлага хүлээхгүй.
- 11.2. Сонирхогч этгээд гэрээний үүрэг гүйцэтгэх газар, орчны нөхцөл байдалтай танилцаж болох бөгөөд түүнтэй холбогдох зардлыг өөрөө хариуцна.
- 12. Тендерийн баримт бичиг болон тендерийн хэл**
- 12.1. Тендерийн урилга, тендерийн баримт бичгийг гадаад хэлээр давхар нийтэлсэн эсэхээс үл хамааран тендерийн баримт бичиг, тендер шалгаруулалттай холбогдох албан бичиг, захидал, бусад баримт бичиг, тендерт оролцогчдын ирүүлэх тендер монгол хэлээр байх ба өөр хэлээр үйлдсэн тендер, түүний доторх баримт бичиг, мэдээллийг зохих ёсоор орчуулсан орчуулгыг тендерт оролцогч бэлтгэн ирүүлнэ.
- 12.2. Зөвхөн гадаад улс, олон улсын байгууллагын зээл, тусламжийн хөрөнгөөр санхүүжүүлэх бараа худалдан авах тендер шалгаруулалтын хувьд Монгол Улсын

олон улсын гэрээг үндэслэн ТШЗ-ны 12.1-д заасан хэлийг ТӨХ-д өөрөөр зааж болно.

12.3. Тендерийн баримт бичгийн хэл болон гадаад хэлээрх хувилбар хоорондоо зөрвөл ТШЗ-ны 12.1-д заасан хэлээр бэлтгэсэн тендерийн баримт бичгийг баримтална.

12.4. Захиалагч ТШЗ-ны 12.1-д зааснаас өөр хэлээр үйлдсэн баримт бичгийн орчуулгыг тендер хянан үзэх, үнэлэхэд ашиглах ба тендерт оролцогч өөрөө орчуулсан, эсхүл бусад этгээдээр орчуулуулсан эсэхээс үл хамааран орчуулга үнэн зөв, зөрүүгүй болохыг захиалагчийн өмнө хариуцна.

13. Тендерийн иж бүрдэл

13.1. Тендерт оролцогчийн бэлтгэж ирүүлэх тендер нь дараах баримт бичгээс бүрдэнэ:

13.1.1. ТШЗ-ны 14 дүгээр зүйлд заасны дагуу бэлтгэсэн тендер илгээх маягт;

13.1.2. тендер илгээх маягтыг тендерт оролцогчийг итгэмжлэлгүйгээр төлөөлөх эрх бүхий этгээдээс өөр этгээд баталгаажуулсан бол холбогдох хууль тогтоомжид нийцүүлэн олгосон итгэмжлэл;

13.1.3. тендерт оролцогч ТШЗ-ны 15 дугаар зүйлд заасан ерөнхий нөхцөлийг хангасан болохыг нотлох баримт бичиг;

13.1.4. тендерт оролцогчийн чадавх, туршлага ТШЗ-ны 16 дугаар зүйлд заасан шалгуур үзүүлэлт, шаардлагыг хангахыг нотлох баримт бичиг;

13.1.5. санал болгож буй бараа ТШЗ-ны 17 дугаар зүйлд заасан тендерийн баримт бичгийн шаардлагад нийцсэнийг нотлох баримт бичиг;

13.1.6. ТШЗ-ны 18 дугаар зүйлд заасан барааны үнийн задаргаа;

13.1.7. түншлэл бол ТШЗ-ны 5.4-т заасан түншлэлийн гэрээ.

13.2. Тендерт оролцогч өөрийн тендерийн бүх баримт бичиг, мэдээллийн хүчинтэй байдлыг нягтлах үүрэгтэй бөгөөд үнэн зөвийг захиалагчийн өмнө хариуцна.

14. Тендерийн жишиг маягтууд

14.1. Тендерт оролцогч нь тендерийн баримт бичгийн V бүлэг дэх маягтыг бөглөж ТШЗ-ны 21-т заасны дагуу илгээнэ. Маягтад өөрчлөлт оруулалгүй холбогдох хэсгийн мэдээллийг бөглөнө.

- 14.2. Тендерт оролцогч цахим системийн холбогдох талбарыг бөглөж тендер илгээнэ.
- 15. Ерөнхий нөхцөлийг магадлахад шаардлагатай баримт бичиг**
- 15.1. Тендерт оролцогчтой холбоотойгоор хуулийн 14.1-д заасан нөхцөл үүсээгүй буюу хуульд заасан ерөнхий нөхцөлийг хангасан байна. Тендерт оролцогч нь ерөнхий нөхцөлийг хангасан тухай мэдэгдлийг V бүлгийн Маягт 1-ийн дагуу ирүүлнэ.
- 15.2. Хуулийн этгээд нь дараах баримт бичгийг ирүүлнэ:
- 15.2.1. тендерт оролцогчийн сүүлийн 3 жилийн хугацаанд оролцсон иргэний хэрэг, маргааны талаар шүүхийн архивын байгууллагаас холбогдох дүрэм, журмын хүрээнд гаргасан тодорхойлолт;
- 15.2.2. тендерт оролцогчтой холбоотой шүүхийн шийдвэр гүйцэтгэлийн ажиллагаа явагдаж байгаа эсэх талаар шүүхийн шийдвэр гүйцэтгэх байгууллагын тодорхойлолт.
- 15.3. Захиалагч тендерт оролцогчийн ерөнхий нөхцөлийг магадлах зорилгоор зөвхөн ТШЗ-ны 15.2-т заасан баримт бичгийг тендерт оролцогчоос шаардана. Түншлэлийн хувьд гишүүн тус бүр ерөнхий нөхцөлийг хангах тухай энэ зүйлд заасан баримт бичгийг ирүүлнэ.
- 16. Гэрээний үүрэг гүйцэтгэх чадавхыг магадлахад шаардлагатай баримт бичиг**
- 16.1. Захиалагч нь хуулийн 12.2-т зааснаар тендер шалгаруулалтад тавигдах санхүүгийн, техникийн чадавхын болон туршлагын хангавал зохих доод шалгуур үзүүлэлт, шаардлагыг тогтоож, тендерийн баримт бичигт тодорхой тусгана.
- 16.2. Тендерт оролцогч нь хуулийн 15 дугаар зүйлд зааснаар гэрээний үүргийн биелэлтийг хангах санхүүгийн чадавхын талаар захиалагчаас ТӨХ-д заасан шалгуур үзүүлэлт, шаардлагыг хангасан байна. Энэхүү шалгуур үзүүлэлт, шаардлагыг нотлох дараах баримт бичгээс ТӨХ-д заасныг ирүүлнэ:
- 16.2.1. харилцагч банкны мэдэгдэл;
- 16.2.2. ТШЗ-ны 16.3-т заасан тайлант хугацаанд хамаарах санхүүгийн тайланд холбогдох аудитын дүгнэлт;
- 16.2.3. ТШЗ-ны 16.3-т заасан санхүүгийн тайлангийн хугацаанд хэрэгжүүлсэн борлуулалтын орлогын талаарх мэдээлэл;
- 16.2.4. гэрээний үүргийн биелэлтийг хангах санхүүгийн чадавхын талаар энэ зүйлд заасан шалгуур үзүүлэлт, шаардлагыг хангахыг нотлох ТӨХ-д заасан бусад баримт.

- 16.3. Тендерт оролцогчийн санхүүгийн чадавхыг хянан үзэхэд үндэслэл болгох санхүүгийн тайлангийн хугацааг ТӨХ-д заана.
- 16.4. Хууль тогтоомжоор санхүүгийн тайлангийн аудит хийлгэх үүрэг хүлээгээгүй этгээд нь ТШЗ-ны 16.2.2-т заасан аудитын дүгнэлт ирүүлэх шаардлагагүй.
- 16.5. Харилцагч банкнаас тендерт оролцогчид зээлийн эрх үүсгэсэн тухай болон хугацаа хэтэрсэн өр төлбөрийн талаар ирүүлснээс бусад харилцагч банкны мэдэгдлийг тендерт оролцогчийн санхүүгийн чадавхыг магадлахад харгалзан үзэхгүй. Захиалагч энд зааснаас бусад асуудлаар харилцагч банкны тодорхойлолт ирүүлэхийг шаардахгүй.
- 16.6. Тендерт оролцогч нь хуулийн 16 дугаар зүйлд зааснаар гэрээний үүргийн биелэлтийг хангах техникийн чадавх болон туршлагын талаар захиалагчаас ТӨХ-д заасан шалгуур үзүүлэлт, шаардлагыг хангасан байна. Энэхүү шалгуур үзүүлэлт, шаардлагыг нотлох баримт бичгээс ТӨХ-д заасан дараах баримт бичгийг ирүүлнэ:
- 16.6.1. бараа нийлүүлэхэд шаардлагатай ТӨХ-д заасан тусгай зөвшөөрөл, зөвшөөрөл;
- 16.6.2. тендерт оролцогч өөрөө үйлдвэрлээгүй барааг нийлүүлэхээр санал болгох тохиолдолд уг барааг нийлүүлэх боломжтой болохыг нотлох нийлүүлэгч, үйлдвэрлэгчтэй байгуулсан гэрээ, эсхүл тэдгээрээс энэ тухай гаргасан албан бичиг;
- 16.6.3. барааг дагалдах үйлчилгээ шаардсан тохиолдолд уг үйлчилгээ тус бүрийг гүйцэтгэх, удирдах, гүйцэтгэлд хяналт тавих ажилтны боловсрол, мэргэжлийн ур чадвар, туршлагын талаарх ТӨХ-д шаардсан мэдээлэл;
- 16.6.4. тендерт оролцогчийн туршлагыг харуулах ТӨХ-д заасан хугацаанд гүйцэтгэсэн ижил төстэй бараа нийлүүлсэн гэрээний талаар V бүлгийн Маягт 3, Маягт 4-ийн дагуу бэлтгэсэн мэдээлэл;
- 16.6.5. бараа нийлүүлэхэд ашиглахаар ТӨХ-д болон техникийн тодорхойлолтод заасан үндсэн тоног төхөөрөмж, техник хэрэгслийн мэдээлэл, тэдгээрийг цаг хугацаанд нь (өөрийн өмчлөл, эзэмшлийн, түрээслэх гэх мэт) бэлэн байлгах санал;
- 16.6.6. техникийн чадавх болон туршлагын талаар ТШЗ-ны 16.6-д заасан шалгуур үзүүлэлт,

шаардлагыг хангаж буйг нотлох ТӨХ-д заасан бусад баримт.

- 16.7. Түншлэлийн гишүүн, туслан гүйцэтгэгч нь ТШЗ-ны 16 дугаар зүйлд заасан шалгуур үзүүлэлт, шаардлагын өөрт холбогдох хэсгийг хангаж байгааг нотлох баримт бичгийг тендерт ирүүлнэ.
- 16.8. Түншлэл нь ТШЗ-ны 16.2, 16.6-д заасан доод шалгуур үзүүлэлт, шаардлагыг гишүүдийн тооноос үл хамааран хамтдаа бүрэн хангасан байна. ТШЗ-ны 16.2-т борлуулалтын орлого, гэрээний үүргийн биелэлтийг хангах мөнгөн хөрөнгийн хэмжээ, ТШЗ-ны 16.6-д ижил төстэй гэрээний үнийн дүнгийн шалгуур үзүүлэлтийг тус тус заасан бол төлөөлөх эрх бүхий гишүүн уг шалгуур үзүүлэлтийн 40 ба түүнээс дээш хувийг, түншлэлийн гишүүн тус бүр 25 ба түүнээс дээш хувийг хангасан байна.
- 17. Санал болгож буй бараа тендерийн баримт бичгийн шаардлагад нийцсэнийг нотлох баримт бичиг**
- 17.1. Нийлүүлэхээр санал болгох барааны ТШЗ-ны 7 дугаар зүйлд заасан гарал үүслийн мэдээллийг V бүлгийн Маягт 2-ын холбогдох хэсэгт бөглөж ирүүлнэ.
- 17.2. Хууль тогтоомжоор гарал үүслийг заавал нотлохоос бусад тохиолдолд гарал үүслийг нотлох баримт бичиг тендерт ирүүлэхийг шаардахгүй.
- 17.3. Тендерт оролцогчийн санал болгож буй бараа нь III бүлэгт заасан техникийн тодорхойлолтод нийцсэнийг нотлох баримт, захиалагч шаардсан тохиолдолд нийлүүлэх барааны загвар, дээжийг тус тус тендерт ирүүлнэ.
- 17.4. Нотлох баримт нь нийтлэл, зураг, үйлдвэрлэгчийн албан ёсны цахим хуудас хэлбэрээр байж болно. Санал болгох бараа нь техникийн тодорхойлолтод нийцсэнийг харуулах зорилгоор тэдгээрийн техникийн болон гүйцэтгэлийн бодит үзүүлэлтийг техникийн тодорхойлолттой нэг бүрчлэн үнэн зөвөөр харьцуулсан тайлбар, хэрэв санал болгох бараа техникийн тодорхойлолтын аль нэг зүйлээс зөрүүтэй, орхигдуулсан бол энэ тухай тайлбарт дурдсан байна.
- 17.5. Техникийн тодорхойлолтод дурдсан чанар, материал, тоног төхөөрөмжийн загвар, хэмжих нэгж, стандарт, барааны тэмдэг, каталогийн дугаар зэрэг нь тухайн бараанд тавигдах үндсэн шаардлагыг тодорхойлох бөгөөд үүгээр хязгаарлагдахгүй.
- 17.6. Хуулийн 10 дугаар зүйлийн дагуу давуу эрх тооцуулах барааны Монгол Улсын гарал үүсэлтэй болохыг нотлох баримт бичгийг тендерт ирүүлнэ.
- 17.7. ТШЗ-ны 1.3-т зааснаар нийлүүлэхээр санал болгох бараа Монгол Улсын гарал үүсэлтэй болохыг нотлох баримт бичгийг тендерт ирүүлнэ. Нотлох баримт

бичиг ирүүлээгүй тохиолдолд тухайн барааг шаардлага хангаагүй гэж үзнэ.

18. Тендерийн үнэ ба үнийн хөнгөлөлт

- 18.1. Тендерт оролцогчийн санал болгож буй үнэ, үнийн хөнгөлөлт нь энэ зүйлд заасан шаардлагад нийцсэн байна.
- 18.2. Барааны үнийн задаргаанд багц тус бүрийн барааны нэр төрөл тус бүрээр нэгж болон нийт үнийг тусгаж ирүүлнэ.
- 18.3. Тендер илгээх маягтад тусгасан үнэ нь үнийн хөнгөлөлтийг тооцоогүй тухайн тендерийн нийт үнэ байна.
- 18.4. Тендерт оролцогч үнийн хөнгөлөлт санал болгох бол ТШЗ-ны 14 дүгээр зүйлд заасан тендер илгээх маягтад заана. Үнийн хөнгөлөлтийг хэрэглэх нөхцөл, аргачлалыг тусгайлан заагаагүй бол санал болгосон үнийн хөнгөлөлтийн хувь, хэмжээг тендерийн нийт үнээс тооцно.
- 18.5. Тендерт оролцогчийн санал болгосон үнэ нь гэрээний хэрэгжилтийн явцад тогтмол байх бөгөөд тохируулга хийхгүй. Тохируулга хийх нөхцөлтэй үнэ санал болгосон тендерийг шаардлага хангаагүй гэж үзнэ.
- 18.6. Бараа нийлүүлэх тендерт Олон улсын худалдааны танхимаас эрхлэн гаргадаг Олон улсын худалдааны нөхцөл /Incoterms/-ийг хэрэглэхдээ хамгийн сүүлийн хувилбарын ТӨХ-д заасан нөхцөлийг хэрэглэнэ. Хэрэв ТӨХ-д заагаагүй бол Incoterms 2020 Delivery Duty Paid /DDP/ нөхцөлөөр бараа нийлүүлэлтийн хуваарьт дурдсан газарт хүргүүлэхээр хэрэглэнэ.
- 18.7. Үнийн задаргаанд бараа нийлүүлэх, дагалдах үйлчилгээ үзүүлэхтэй холбоотой тээвэрлэлт, даатгалын зардал, татвар, хураамжийг тусгайлан тусгасан эсэхээс үл хамааран тендерийн үнэд эдгээр зардлыг багтсанд тооцно.

19. Тендерийн валют

- 19.1. Монгол Улсын олон улсын гэрээ болон хууль тогтоомжид өөрөөр заагаагүй бол захиалагч тендерийн үнийг Төлбөр тооцоог үндэсний мөнгөн тэмдэгтээр гүйцэтгэх тухай хуулийн 4.1, 4.2-т заасны дагуу үндэсний мөнгөн тэмдэгт төгрөгөөр илэрхийлэхээр заана.

20. Тендер хүчинтэй байх хугацаа

- 20.1. Тендерт оролцогч ТШЗ-ны 24 дүгээр зүйлд заасны дагуу тендер нээснээс хойш хэд хоногийн хугацаанд өөрийн тендер хүчинтэй байхыг тендер илгээх маягтад заана. Тендерт оролцогч тендер хүчинтэй байх хугацааг заагаагүй, эсхүл 30-аас бага хоногоор тогтоосон бол тендерийг шаардлага хангаагүй гэж үзнэ.

- 20.2. Эрх бүхий этгээдээс тендер шалгаруулалтын хүчинтэй байх хугацааг зогсоохоор шийдвэрлэсэн тохиолдолд захиалагч бүх тендерт оролцогчдод мэдэгдэнэ.
- 20.3. Хуулийн 29.4-т зааснаар тендерийн хүчинтэй байх хугацааг сунгахаар шийдвэрлэсэн тохиолдолд тендерийн хүчинтэй байх хугацааг сунгах хүсэлтийг бүх тендерт оролцогчдод хүргүүлнэ.
- 20.4. Тендерт оролцогч ТШЗ-ны 20.3-т заасан хүсэлтийн дагуу тендер хүчинтэй байх хугацааг сунгах эсэх мэдэгдлийг бичгээр болон цахим системээр тоон гарын үсэг ашиглан захиалагчид хүргүүлнэ.
- 20.5. Тендерт оролцогч тендерийн хүчинтэй байх хугацааг сунгахаас татгалзах эрхтэй. Хэрэв татгалзсан хуулийн дагуу хариуцлага тооцох үндэслэл болохгүй.

Г. ТЕНДЕР ИЛГЭЭХ, НЭЭХ

21. Тендер баталгаажуулах, илгээх

- 21.1. Тендерт оролцогчийн төлөөлөх эрх бүхий этгээд тендерийг баталгаажуулан тендер шалгаруулалтад илгээнэ. Үүсгэн байгуулагдсан улсын хууль тогтоомжоор шаардаагүй бол тамга, тэмдэг дарахгүй байж болно.
- 21.2. ТШЗ-ны 21.1-д заасны дагуу итгэмжлэлгүйгээр төлөөлөх эрх бүхий этгээд баталгаажуулсан тохиолдолд итгэмжлэл ирүүлэх шаардлагагүй.
- 21.3. Хуулийн этгээдийг итгэмжлэлгүйгээр төлөөлөх эрхтэй этгээдээс итгэмжлэлээр эрх олгогдсон этгээд нь өөрийн гарын үсэг, эсхүл тоон гарын үсгээр тендерийг баталгаажуулсан байна.
- 21.4. Тендерт оролцогчийг итгэмжлэлгүйгээр төлөөлөх эрх бүхий этгээд тендерийг тоон гарын үсгээр баталгаажуулсан бол V бүлэгт заасан маягтыг ТШЗ-ны 21.1-д зааснаар тамга, тэмдэгээр баталгаажуулсан гэж үзнэ. Энэ тохиолдолд маягтыг баталгаажуулахтай холбоотой итгэмжлэл үйлдэх, хуулийн этгээдийн тамга, тэмдгээр баталгаажуулахыг шаардахгүй.
- 21.5. Тендерт оролцогч өөрийн тендерийн дараах баримт бичгээс бусад хэсгийг зөвхөн хууль тогтоомжид заасан үндэслэлээр нууцалж болно:
 - 21.5.1.ТШЗ-ны 15 дугаар зүйлд заасны дагуу ирүүлсэн бүх баримт бичиг;
 - 21.5.2.V бүлгийн дагуу ирүүлсэн маягт;
 - 21.5.3.ТӨХ-д заасан бусад баримт бичиг.

- 21.6. Тендерт оролцогч ТШЗ-ны 21.7-д зааснаас бусад тохиолдолд тендерийг бүхэлд нь бусад тендерт оролцогчдод ил болгохыг хүлээн зөвшөөрч илгээнэ.
- 21.7. Тендерт оролцогч баримт бичиг, мэдээллийг зөвхөн хууль тогтоомжид заасан үндэслэлээр нууцалж илгээх ба нууцалсан баримт бичиг, мэдээлэл нь тус үндэслэлд хамаарахыг тайлбарласан тайлбарыг нууцаар илгээх баримт бичигтэй хамт ирүүлнэ.
- 22. Тендер хүлээн авах эцсийн хугацаа**
- 22.1. Тендерт оролцогч тендерийг ТӨХ-д заасан огноо, цагаас өмнө холбогдох журмын дагуу цахим системээр илгээнэ. Тендер хүлээн авах эцсийн хугацааг цахим системийн цагаар тооцно.
- 23. Тендерт өөрчлөлт оруулах, тендерийг буцааж авах**
- 23.1. Тендер хүлээн авах эцсийн хугацаанаас өмнө тендерт нэмэлт, өөрчлөлт оруулах, солих, эсхүл түүнийг буцаан авах эрхтэй.
- 23.2. Тендер хүлээн авах эцсийн хугацаа өнгөрснөөс хойш тендерт аливаа нэмэлт, өөрчлөлт оруулах, түүнийг солих, эсхүл буцааж авахыг зөвшөөрөхгүй ба холбогдох журмын дагуу захиалагч архивын нэгж үүсгэн хадгална.
- 23.3. Тендерт оролцогч илгээсэн тендерээсээ тендерийн нээлтээс хойш татгалзах хүсэлтэй бол энэ тухай захиалагчид албан бичгээр мэдэгдэнэ.
- 24. Тендер нээх**
- 24.1. Захиалагч тендерийн нээлтийг цахим системээр ТӨХ-д заасан огноо, цагт, заасан газарт зохион байгуулна.
- 24.2. ТШЗ-ны 24.1-д заасан газар зохион байгуулж буй тендерийн нээлтэд тендерт оролцогч, эсхүл түүний төлөөлөгч болон сонирхсон бусад этгээд байлцах эрхтэй. Нээлтэд биечлэн оролцсон этгээд тендерийн нээлтийн тэмдэглэлд гарын үсэг зурна.
- 24.3. Тендерийг нээх үед дараах мэдээлэл бүхий тэмдэглэлийг цахим системд байршуулна:
- 24.3.1. тендерт оролцогчийн нэр;
- 24.3.2. тендерийн үнэ;
- 24.3.3. санал болгосон бол үнийн хөнгөлөлт;
- 24.4. Тендер шалгаруулалтыг багцад хуваасан бол нээлтийн тэмдэглэлийг багц тус бүрээр үйлдэнэ.
- 24.5. Тендерийн нээлтэд зарлагдаагүй буюу тэмдэглэлд заагаагүй үнэ, үнийн хөнгөлөлтийг үнэлгээнд харгалзахгүй. Энэ нь ТШЗ-ны 29, 30 дугаар зүйлүүдэд зааснаар тендерийн үнийг нэг валютад хөрвүүлэх

болон тендерийн үнийн арифметик алдааг залруулсан тохиолдолд хамаарахгүй.

Д. ТЕНДЕРИЙГ ХЯНАН ҮЗЭХ, ҮНЭЛЭХ

25. Нууцлах

- 25.1. Тендерийг хянан үзэх, тодруулах, үнэлэх болон үнэлгээний дүгнэлттэй холбогдсон мэдээллийг тендер шалгаруулалтын үр дүн гарах хүртэлх хугацаанд тухайн тендер шалгаруулалтын үйл ажиллагаатай албан ёсоор холбогдолгүй этгээд болон тендерт оролцогчдод задруулахгүй.
- 25.2. Тендерийг “хамгийн сайн” гэж үнэлсэн бол тендер илгээх маягтад дурдсанаар түүний нууцлаагүй хэсгийг холбогдох журмын дагуу бусад оролцогчдод ил болгоно.

26. Тендерийн талаар тайлбар, тодруулга авах

- 26.1. Захиалагч тендерт оролцогчийн ирүүлсэн тендер, эсхүл цахим системээр илгээсэн мэдээлэл ойлгомжгүй, тодорхойгүй, зөрчилдөөнтэй гэж үзвэл зөвхөн уг асуудлыг тодруулах, тайлбар авах зорилгоор энэ зүйлд заасны дагуу тодруулга ирүүлэхийг тендерт оролцогчоос шаардах, эсхүл холбогдох бусад этгээдээс энэ тухай лавлагаа авах хүсэлт гаргаж болно.
- 26.2. ТШЗ-ны 26.1-д заасан тайлбар, тодруулгыг авахад талууд албан бичгээр харилцана.
- 26.3. Тендерт оролцогч захиалагчтай харилцах албан бичгийг тоон гарын үсгээр баталгаажуулж цахим системээр илгээж болно. Энэ тохиолдолд тендер шалгаруулалтын хавтаст хэрэгт хадгална.
- 26.4. ТШЗ-ны 30 дугаар зүйлийн дагуу хийсэн арифметик алдааны залруулгыг хүлээн зөвшөөрөхөөс бусад тохиолдолд тендерт оролцогчийг тендерийн агуулга, үнэд аливаа өөрчлөлт оруулахыг санал болгохгүй.
- 26.5. ТШЗ-ны 26.1-д зааснаар тайлбар тодруулга авах, эсхүл хуульд заасан үндэслэлээр тендерт оролцогчтой хэлэлцээ хийхээс бусад тохиолдолд захиалагч, түүнээс томилсон үнэлгээний хорооны гишүүд тендер хүлээн авах эцсийн хугацаанаас хойш гэрээ байгуулах эрх олгох хүртэл тендерт оролцогч, түүний төлөөлөгчтэй ямар нэгэн уулзалт зохион байгуулахгүй, шууд болон шууд бусаар холбоо тогтоохгүй.

27. Тендерийг шаардлагад нийцсэн эсэхийг хянан үзэх

- 27.1. Тендерийг ТШЗ-ны 13 дугаар зүйлд заасан иж бүрдэл, холбогдох мэдээллийн сангаас илгээсэн мэдээлэл, тендерт оролцогч болон түүний тендерийн талаар авсан тайлбар, тодруулга, нийлүүлэх барааны жишээ загвар, дээжид үндэслэн дараах шаардлагыг хангаж байгаа эсэхийг хянан үзнэ:

- 27.1.1. тендерт оролцогч, түүний туслан гүйцэтгэгч болон түншлэл ТШЗ-ны 4 дүгээр зүйлд заасан шаардлагыг хангасан байх;
 - 27.1.2. ТШЗ-ны 6 дугаар зүйлд зааснаар зөвхөн нэг тендер ирүүлсэн байх;
 - 27.1.3. нийлүүлэх барааны гарал үүсэл нь ТШЗ-ны 7 дугаар зүйлд заасан шаардлагыг хангасан байх;
 - 27.1.4. V бүлэг дэх маягтын дагуу ирүүлсэн баримт бичиг нь холбогдох шаардлага хангасан байх;
 - 27.1.5. ТШЗ-ны 15 дугаар зүйлд заасны дагуу хянан үзэхэд тендерт оролцогч, түүний түншлэлийн гишүүнтэй холбоотойгоор хуулийн 14.1-д заасан нөхцөл тогтоогдоогүй байх;
 - 27.1.6. ТШЗ-ны 16 дугаар зүйлд заасны дагуу хянан үзэхэд тендерт оролцогч нь санхүүгийн, техникийн чадавхын болон туршлагын шалгуур үзүүлэлт, шаардлагыг хангасан байх;
 - 27.1.7. ТШЗ-ны 17 дугаар зүйлд заасны дагуу хянан үзэхэд санал болгож буй бараа нь тендерийн баримт бичгийн шаардлагад нийцэж байх;
 - 27.1.8. захиалагчийн тогтоосон эсхүл холбогдох гэрээний нөхцөлөөр тодорхойлогдсон талуудын хүлээх эрх, үүргийг зөвшөөрсөн байх;
 - 27.1.9. тендерийн баримт бичигт тавигдсан бусад шаардлагад нийцсэн байх.
- 27.2. Захиалагч тендерийн дараах зөрүүг жижиг хэмжээний зөрүү гэж үзэж болно:
- 27.2.1. ТШЗ-ны 27.1.7-т зааснаар хянан үзэхэд санал болгосон бараа техникийн тодорхойлолтоос зөрүүтэй байгаа нь тендерт санал болгож буй барааны хамрах хүрээ, чанар болон гүйцэтгэлд сөрөг нөлөө үзүүлэхээргүй;
 - 27.2.2. ТШЗ-ны 27.1.8-т зааснаар хянан үзэхэд тендерт санал болгосон гэрээний нөхцөл нь захиалагчийн баталсан тендерийн баримт бичиг дэх гэрээний нөхцөлөөс зөрүүтэй байгаа нь захиалагчийн эрх, тендерт оролцогчийн үүрэгт тендерийн баримт бичигтэй үл нийцэх хязгаарлалт оруулаагүй.
- 27.3. Хэрэв захиалагч ТШЗ-ны 27.2-т заасан жижиг хэмжээний зөрүүг хүлээн зөвшөөрөх нь шаардлагад нийцсэн бусад тендерийн өрсөлдөөнд шударга

бусаар нөлөөлөхгүй бол тус тендерийг шаардлага хангасан гэж үзнэ.

27.4. Захиалагч IV бүлэгт жижиг хэмжээний зөрүүг залруулах аргачлалыг тусгаж болно.

27.5. Захиалагч ТШЗ-ны 27.4-т зааснаар жижиг хэмжээний зөрүүг хүлээн зөвшөөрч, тендерийг шаардлага хангасан гэж үзсэн бол тендерийн үнийг ТШЗ-ны 27.4-т заасан аргачлалын дагуу хийсвэрээр нэмэгдүүлнэ.

27.6. Шаардлагад нийцсэн тендер гэж ТШЗ-ны 27 дугаар зүйлд заасны дагуу хянан үзэхэд тендерийн баримт бичгийн бүх нөхцөл, шаардлагыг буюу ТШЗ-ны 3-7, 11-22 дугаар зүйлүүдэд заасан шаардлагыг нэгэн зэрэг хангаж байгаа, түүнд заасан баримт бичиг, тендер илгээх маягт болон бусад маягтуудыг зохих ёсоор ирүүлсэн, маягтуудын агуулгад өөрчлөлт оруулаагүй тендерийг хэлнэ.

27.7. ТШЗ-ны 27.6-д зааснаас бусад тендерийг шаардлагад нийцээгүй гэж үзэж, уг тендерээс татгалзана.

27.8. Захиалагч нь ТШЗ-ны 27.7-д зааснаар тендерээс татгалзахдаа тендерт оролцогч нь ТШЗ-ны 15.1, 16.4, 16.5-д тендерт оролцогчоос шаардахгүй тухай тусгайлан заасан баримт бичгийг ирүүлээгүй, эсхүл ирүүлсэн гэж тендерээс татгалзахгүй.

28. Тендерийг үнэлэх

28.1. Захиалагч зөвхөн ТШЗ-ны 27.6-д заасан шаардлагад нийцсэн гэж хянан үзсэн тендерийг хуулийн 28 дугаар зүйлд заасны дагуу үнэлж, харьцуулна.

28.2. Эм, эмнэлгийн хэрэгсэл, эмнэлгийн тоног төхөөрөмж худалдан авах тендер шалгаруулалтын үнэлгээг IV бүлэгт заасан үнэлгээний аргачлал, зааврын дагуу үнэлж харьцуулна.

29. Нэг валютад хөрвүүлэх

29.1. Тендерийн үнэ болон барааны үнийн задаргаанд заасан үнийг ТШЗ-ны 19 дүгээр зүйлд зааснаас өөр валютаар илэрхийлсэн тохиолдолд тендерийг үнэлэхэд тендер шалгаруулалт зарласан өдрийн Монгол банкны албан ханшийг үндэслэн тендерийн үнийг ТШЗ-ны 19 дүгээр зүйлд заасан валютад хөрвүүлнэ.

30. Арифметик алдааг залруулах

30.1. Шаардлагад нийцсэн гэж үнэлсэн тендерийн үнийн арифметик алдааг шалгаж дараах байдлаар залруулна:

30.1.1. нэр төрлийн мөр дэх нийт үнэ нь түүний нэгж үнийг тоо ширхгээр үржүүлэхэд гарсан үнээс зөрвөл нэгж үнийг үндэслэн түүний мөр дэх нийт үнийг залруулна. Харин нэгж үнийн аравтын орны таслалыг илэрхий алдсан гэж

үзвэл тухайн мөр дэх нийт дүнг зөв гэж үзэн холбогдох нэгж үнийг залруулна;

30.1.2. мөр дэх үнийн нийлбэр эсхүл ялгаварт алдаа байвал мөр дэх үнийг үндэслэн нийт үнийг залруулна;

30.1.3. тоо болон үгээр илэрхийлэгдсэн дүн хоорондоо зөв бол үгээр илэрхийлэгдсэнийг зөв гэж үзэж тоон дүнг залруулна. Харин үгээр илэрхийлсэн дүн нь арифметик алдаанаас шалтгаалсан бол ТШЗ-ны 30.1.1, 30.1.2-т нийцүүлэн тоогоор илэрхийлсэн дүнг баримтална.

30.2. ТШЗ-ны 30.1-д заасны дагуу арифметик алдааг залруулсан тухай мэдээллийг тендерт оролцогчид хүргүүлнэ.

31. Тендерт оролцогчид давуу эрх олгох

31.1. Захиалагч нь хуулийн 10.1.1, 10.1.3, 10.1.6-д заасан этгээдэд давуу эрх олгох бол Монгол Улсын гарал үүсэлтэй болохыг нотолж ирүүлсэн барааны хэсгийн үнийг хууль болон холбогдох аргачлал, зааврын дагуу хийсвэрээр бууруулж тооцно.

31.2. ТШЗ-ны 31.1-т заасан нотлох баримт ирүүлээгүй тохиолдолд давуу эрх тооцохгүй ба энэ нь тухайн тендерт оролцогчийн ирүүлсэн тендерээс татгалзах үндэслэл болохгүй.

32. Тендерийн харьцуулах үнийг тодорхойлох

32.1. Тендерийн харьцуулах үнийг тодорхойлоход дараах дарааллыг баримтална:

32.1.1. ТШЗ-ны 18 дугаар зүйлд зааснаар санал болгосон тендерийн үнийг тогтоох;

32.1.2. ТШЗ-ны 30.1-д заасны дагуу тендерийн үнэд хийсэн арифметик алдааг залруулах;

32.1.3. ТШЗ-ны 18.4-т заасны дагуу санал болгосон үнийн хөнгөлөлт тооцох;

32.1.4. ТШЗ-ны 32.1.1-32.1.3-т заасан үнийг шаардлагатай бол ТШЗ-ны 29 дүгээр зүйлд зааснаар нэг валютад хөрвүүлэх;

32.1.5. ТШЗ-ны 31 дүгээр зүйлд зааснаар давуу эрх олгох;

32.1.6. ТШЗ-ны 28.2-т заасан үнэлгээнд харгалзах шалгуур үзүүлэлтийг мөнгөөр илэрхийлж тооцох.

32.2. Тендерийн үнийг залруулсан, үнийн хөнгөлөлт тооцсон, нэг валютад хөрвүүлсний дараах үнэ төсөвт өртгөөс 5-аас дээш хувиар хэтэрсэн бол хуулийн 30.1.3-ыг үндэслэн уг тендерээс татгалзана.

32.3. ТШЗ-ны 1.2-т заасны дагуу хоёр ба түүнээс дээш багцтай тендер шалгаруулалтад хэд хэдэн багцад хамтад нь хамгийн бага харьцуулах үнэ санал болгосон тендерийг тодорхойлох, түүнд санал болгосон үнийн хөнгөлөлтийг тооцохдоо дараах аргачлалыг баримтална:

32.3.1. багц тус бүрийн хамгийн бага харьцуулах үнэтэй тендерийг ТШЗ-ны 32.1-д заасны дагуу сонгох;

32.3.2. хоёр ба түүнээс дээш багцад гэрээ байгуулах эрх авсан тохиолдолд үнийн хөнгөлөлт үзүүлэхээр санал болгосон тендерийн үнээс уг үнийн хөнгөлөлтийг тендер илгээх маягтад тодорхойлсон аргачлалын дагуу тооцсоны дараа шаардлагатай бол түүний харьцуулах үнийг дахин тодорхойлно. Ийнхүү тодорхойлохдоо хоёр ба түүнээс дээш багцад хамгийн бага харьцуулах үнэтэй тендер ирүүлсэн этгээд нь ТШЗ-ны 34.2-т зааснаар дахин магадлахад шаардлага хангаж байхыг шаардана;

32.3.3. дээрх үнэлгээг хийсний дараа тендерийн харьцуулах үнэд үндэслэн захиалагч гэрээ байгуулах эрхийг нэг багцад, хэд хэдэн багцад, эсхүл бүх багцад олгох хувилбаруудыг тооцож, гэрээний үнийн нийлбэр нь хамгийн бага байх хувилбарыг сонгох.

33. Тендерийг харьцуулах, хэлэлцээ хийх

33.1. Захиалагч “хамгийн сайн” үнэлэгдсэн тендерийг сонгохдоо хуулийн 28.7.3-т заасны дагуу тендерүүдийг эрэмбэлж, хамгийн бага харьцуулах үнэтэй тендерийг сонгоно.

33.2. Хуульд заасан үндэслэлээр тендерт оролцогчтой хэлэлцээ хийх тохиолдолд хэлэлцээний үр дүнд түүний тендерийн захиалагчийн тавьсан шаардлага, шалгуур үзүүлэлт, барааны тоо хэмжээнд үл хамаарах хэсэгт өөрчлөлт оруулахыг зөвшөөрнө.

34. Тендерт оролцогчийн чадавхыг дахин магадлах

34.1. Захиалагч хэд хэдэн багцад “хамгийн сайн” үнэлэгдсэн тендер ирүүлсэн тендерт оролцогчийг тэдгээр багцад заасан гэрээний үүрэг гүйцэтгэх чадавхтай эсэхийг дахин магадалж болно.

34.2. ТШЗ-ны 34.1-д заасны дагуу дахин магадлахад зөвхөн ТШЗ-ны 16 дугаар зүйлд заасан санхүүгийн болон техникийн чадавх, туршлагын талаар шалгуур үзүүлэлт, шаардлагыг хангах эсэхийг тендер хянан үзэхэд ашигласан баримт бичиг, мэдээлэлд үндэслэнэ.

34.3. Хэрэв тендерт оролцогчийг хэд хэдэн багцад гэрээ байгуулахад шаардлага хангахгүй гэж магадласан

бол түүний гэрээний үүрэг гүйцэтгэх чадавхын шаардлагыг хангах нэг, эсхүл түүнээс дээш багцад гэрээ байгуулах эрх олгоно.

- 34.4. “Хамгийн сайн” үнэлэгдсэн тендер ирүүлсэн оролцогчийн гэрээний үүрэг гүйцэтгэх чадавхыг дахин магадалж шаардлага хангахгүй гэж үзвэл уг тендерээс татгалзана. Энэ тохиолдолд удаах хамгийн бага харьцуулах үнэтэй тендерийг “хамгийн сайн” үнэлэгдсэн тендер гэж үзэж, оролцогчийн чадавхыг мөн адил зарчмаар магадална.

Е. МЭДЭГДЭЛ ХҮРГҮҮЛЭХ, ГЭРЭЭ БАЙГУУЛАХ

- 35. Мэдэгдэл хүргүүлэх** 35.1. Захиалагч дараах мэдэгдлийн аль тохирохыг тендерт оролцогч тус бүрд бичгээр хүргүүлж, тухайн өдөрт багтаан цахим системд байршуулна:
- 35.1.1. “хамгийн сайн” үнэлэгдсэн тендер ирүүлсэн оролцогчид гэрээ байгуулах эрх олгох ;
- 35.1.2. ТШЗ-ны 35.1.1-т зааснаас бусад шаардлага хангасан тендер ирүүлсэн оролцогчид шалгараагүй тухай мэдэгдэх;
- 35.1.3. ТШЗ-ны 27.6, 32.2-т заасан тендерээс татгалзах.
- 35.2. Захиалагч гэрээ байгуулах эрх олгосон бол энэ тухай шийдвэр, мэдэгдэл болон “хамгийн сайн” үнэлэгдсэн тендерийг холбогдох журмын дагуу ил болгох тухай ТШЗ-ны 35.1.2, 35.1.3-т заасан мэдэгдэлд дурдана.
- 35.3. Захиалагч бүх тендерээс татгалзсан бол дахин тендер шалгаруулалт явуулах эсэх тухай шийдвэрийг ТШЗ-ны 35.1.3-т заасан мэдэгдэлд дурдана.
- 36. Гэрээ байгуулах эрх олгох** 36.1. Захиалагч “хамгийн сайн” үнэлэгдсэн тендер ирүүлсэн оролцогчид гэрээ байгуулах эрхийг ТШЗ-ны 35.1.1-д заасан мэдэгдлээр олгоно. Хэрэв “хамгийн сайн” үнэлэгдсэн тендерийн үнийг залруулсан, үнийн хөнгөлөлт тооцсон, нэг валютад хөрвүүлсэн бол уг үнийг гэрээний үнээр тогтоож, гэрээ байгуулах эрх олгох мэдэгдэлд заана.
- 36.2. Дараах тохиолдолд хуулийн 20.7.2-т заасан нөхцөл үүссэн гэж үзнэ:
- 36.2.1. гэрээ байгуулах эрх олгох мэдэгдэлд дурдсан гэрээний үнийг хүлээн зөвшөөрөөгүй;
- 36.2.2. ТШЗ-ны 37 дугаар зүйлд заасны дагуу гэрээнд гарын үсэг зурж баталгаажуулаагүй.
- 36.3. ТШЗ-ны 36.2-т заасан нөхцөл байдал үүсвэл удаах хамгийн бага харьцуулах үнэтэй тендерийг “хамгийн

- сайн” үнэлэгдсэн тендер гэж үзэж гэрээ байгуулах эрх олгоно.
- 37. Гэрээнд гарын үсэг зурж баталгаажуулах**
- 37.1. Захиалагч ТШЗ-ны 8.5-д заасан гэрээний нөхцөлийн гэрээ баталгаажуулах маягтыг түүнд заасан зааврын дагуу шаардлагатай хэсгийг эцэслэн нөхөж, шалгарсан тендерт оролцогчид хүргүүлнэ.
- 37.2. Шалгарсан тендерт оролцогч ТШЗ-ны 37.1-д зааснаар ирүүлсэн гэрээнд гарын үсэг зурж, баталгаажуулан захиалагчаас шаардсан хугацааны дотор хүргүүлнэ. Захиалагчийн тогтоох энэ хугацаа нь гэрээ байгуулах эрх олгосноос хойш ажлын 6 хоногийн дараа, тендер хүчинтэй байх хугацаанд багтсан байна.
- 37.3. Шалгарсан тендерт оролцогч ТШЗ-ны 37.2-т заасан хугацааны дотор гэрээг зохих ёсоор баталгаажуулсан бол захиалагч гэрээнд гарын үсэг зурж баталгаажуулах үүрэгтэй.
- 37.4. ТШЗ-ны 37.3-т заасан захиалагчийн үүрэг нь төсвийн асуудал эрхэлсэн төрийн захиргааны төв байгууллага, бусад эрх бүхий этгээд, эсхүл шүүхээс гэрээ байгуулах эрх олгосон шийдвэрийг хуульд зааснаар хүчингүй болгосон, эсхүл хэрэгжилтийг түдгэлзүүлсэн тохиолдолд хамаарахгүй.

Ё. БУСАД

- 38. Тендер шалгаруулалттай холбоотой гомдол**
- 38.1. Тендерт оролцогч тендер шалгаруулалттай холбоотой гомдлыг хууль тогтоомжийн дагуу гаргана.
- 39. Тендер шалгаруулалтын мэдээллийг нийтлэх**
- 39.1. Тендер шалгаруулалттай холбоотой мэдээллийг хууль тогтоомжид заасны дагуу цахим системээр ил болгоно.
- 39.2. Захиалагч нээлтийн тэмдэглэл, тендер шалгаруулалтын үр дүнг цахим системд олон нийтэд ил тод мэдээлнэ.

--oOo--

II БҮЛЭГ. ТЕНДЕРИЙН ӨГӨГДЛИЙН ХҮСНЭГТ (ТӨХ)

ТШЗ-ны холбогдох заалт	А. ЕРӨНХИЙ ЗҮЙЛ
ТШЗ 1.1	Захиалагч: Цахилгаан дамжуулах үндэсний сүлжээ ТӨХК
ТШЗ 1.1	Тендер шалгаруулалтын нэр: “220 кВ-ын хэмжүүрийн трансформатор, тулгуур изоляторын төмөр бетон суурь” худалдан авах
ТШЗ 1.1	Тендерийн урилгын дугаар: ЦДҮС/202308222
ТШЗ 1.2	Тендер шалгаруулалт нь дараах нэр, дугаар бүхий багцуудаас бүрдэнэ: Зөвхөн нэг багцтай.
ТШЗ 1.3	Дотоодын үйлдвэрээс худалдан авах бараа байгаа бол тодорхой бичих: Дотоодын бараа байхгүй
ТШЗ 2.1	Санхүүжилтийн эх үүсвэр нь: ЦДҮС ТӨХК-ийн өөрийн хөрөнгө
ТШЗ 2.1	Нийт төсөвт өртөг: 38,000,000.00 төгрөг
Б. ТЕНДЕРИЙН БАРИМТ БИЧГИЙН АГУУЛГА	
ТШЗ 9.2	Тендерийн баримт бичигтэй холбоотой тодруулга, нэмэлт мэдээлэл авах хүсэлтийг захиалагчид хүргүүлэх хаяг: Хүлээн авагчийн нэр: ХААХНХ-ийн мэргэжилтэн Н.Бодьгэрэл Хаяг: Улаанбаатар 17060, Хан-Уул 1, Чингисийн өргөн чөлөө 22/1, ЦДҮС ТӨХК-ийн төв офис, 309 тоот Утасны дугаар: 70042665, 88248880 Цахим шуудангийн хаяг: bodigerel_supply@transco.mn
В. ТЕНДЕР БЭЛТГЭХ	
ТШЗ 12.2	Зээл, тусламжийн хөрөнгөөр санхүүжүүлэх төсөл, арга хэмжээний хувьд тендер шалгаруулалтын хэл: “Монгол хэл” Гадаад хэл дээрх материалыг орчуулгын хамт ирүүлнэ.
ТШЗ 15.2	Шүүхийн төрөлжсөн архивын лавалгаа, Шүүхийн шийдвэр гүйцэтгэх ерөнхий газрын тодорхойлолтыг цахим системээс татаж шалгана. . Аж ахуйн нэгжийн улсын бүртгэлийн гэрчилгээг тендер нээсэн өдөр цахим системээс татаж шалгана.

	Хэрэв цахим хэлбэрээр ирүүлээгүй, шаардлага хангаагүй тохиолдолд тендерээс татгалзах үндэслэл болно.
ТШЗ 16.2	Тендерт оролцогчид тавигдах санхүүгийн чадавхын шалгуур үзүүлэлт, шаардлага: <ul style="list-style-type: none"> - Сүүлийн 2 жилийн буюу 2021, 2022 онуудын аль нэг жилийн борлуулалтын орлого нь батлагдсан төсвийн 100 хувиас доошгүй байна. - Түргэн хөрвөх чадвартай хөрөнгө болон авах боломжтой зээлийн хэмжээ нь батлагдсан төсвийн 100%-иас багагүй байна. (Арилжааны банк болон банк бус санхүүгийн байгууллагаас гаргасан тодорхой мөнгөн дүн бүхий зээлийн тодорхойлолтод судлан үзэж, нөхцөл шаардлагыг хангасан тохиолдолд, шаардлагатай баримт материалыг үндэслэн зээл олгоно гэх мэтээр заасан бол тооцохгүй.) - Сүүлийн 1 жил ашигтай ажилласан байна.
ТШЗ 16.2.4	Санхүүгийн чадавхын талаар энэ зүйлд заасан шалгуур үзүүлэлт, шаардлагыг хангах бусад баримт: “Шаардана” <p>1. Монгол Улсын хуулийн дагуу татвар, хураамж, төлбөрөө тухайн тендер нээсэн өдрийн байдлаар бүрэн төлсөн, өр төлбөргүй байх шаардлагатай.</p> <p>1.1 Татварын тодорхойлолтыг ирүүлэх шаардлагагүй, “Төрийн худалдан авах ажиллагааны цахим систем” www.tender.gov.mn болон “Төрийн мэдээлэл солилцооны ХУР систем”-ээр дамжуулан Татварын ерөнхий газрын цахим мэдээллийн сангаас шалгана.</p> <p>/Тендерт оролцогчийн ирүүлсэн татварын дүн, тодорхойлолтыг үнэлгээнд харгалзан үзэхгүй/</p> <p>Харилцагч банк тус бүрээс хугацаа хэтэрсэн зээлийн өргүй талаарх тодорхойлолтыг ирүүлнэ. Дээрх тодорхойлолтыг тендер зарлагдсан өдрөөс хойш авсан байна.</p>
ТШЗ 16.3	Тендерт оролцогчийн санхүүгийн чадавхыг хянан үзэхэд үндэслэл болгох санхүүгийн тайлангийн хугацаа: 2022 он <ul style="list-style-type: none"> - 2022 оны санхүүгийн тайланд хийсэн аудитын дүгнэлтийн ирүүлнэ.
ТШЗ 16.6	Тендерт оролцогчийн техникийн чадавх болон туршлагын шалгуур үзүүлэлт, шаардлага: <ul style="list-style-type: none"> - Сүүлийн 2 жил буюу 2021, 2022 онуудын аль нэг жилд батлагдсан төсвийн 100 хувиас багагүй үнийн дүнтэй ижил төстэй гэрээт ажил гүйцэтгэсэн байна.
ТШЗ 16.6.1	Тусгай зөвшөөрөл: “Шаардахгүй”

ТШЗ 16.6.2	<p>Барааг өөрөө үйлдвэрлээгүй бол барааг нийлүүлэх боломжтой болохыг нотлох баримт: “Шаардана”</p> <ul style="list-style-type: none"> - Бараа бүтүүгдэхүүний танилцуулга, техникийн тодорхойлолт, каталог; - Гарал үүсэл;
ТШЗ 16.6.3	Барааг дагалдах үйлчилгээг хэрэгжүүлэх хүний нөөцийн мэдээлэл: “Шаардахгүй”
ТШЗ 16.6.4	<p>Ижил төстэй бараа нийлүүлсэн туршлагыг нотлох гэрээний мэдээлэл: “Шаардлагатай”</p> <ul style="list-style-type: none"> - Ижил төстэй бараа, ажлын гэрээ, бараа, ажил хүлээн авсан акт, гэрээ дүгнэсэн акт протокол.
ТШЗ 16.6.5	Бараа нийлүүлэхэд ашиглагдах үндсэн тоног төхөөрөмж, техник хэрэгсэл: “Шаардахгүй”
ТШЗ 16.6.6	<p>Техникийн чадавх болон туршлагын шалгуур үзүүлэлт, шаардлагыг хангахыг нотлох бусад баримт: “Шаардана”</p> <ul style="list-style-type: none"> - Техникийн дэлгэрэнгүй санал; - Санал болгосон бараа нь техникийн тодорхойлолтод заасан шаардлага хангахыг нотлох баримт; <p>ТӨХ-д шаардсан материалуудын аль нэгийг ирүүлээгүй тохиолдолд уг тендерээс татгалзах үндэслэл болно.</p>
ТШЗ 18.6	Олон улсын худалдааны нөхцөлийг хэрэглэх эсэх: Incoterms 2020, DDP,
Г. ТЕНДЕР ИЛГЭЭХ, НЭЭХ	
ТШЗ 21.5.3	ТШЗ-ны 15 дугаар зүйлд заасан болон V бүлгийн маягтуудаас гадна бусад тендерт оролцогчдод ил болох баримт бичгийн жагсаалт:
ТШЗ 22.1.	<p>Тендер хүлээн авах эцсийн хугацаа нь:</p> <p>Огноо: 2023 оны 09 дүгээр сарын 11-ний өдөр.</p> <p>Цаг: 10 цаг 00 минут.</p>
ТШЗ 24.1.	<p>Тендерийн нээлтийг доор дурдсан хугацаанд цахим системээр хийх бөгөөд нээлтийн мэдээллийг тендерт оролцогч цахим системээр хүлээн авна.</p> <p>Огноо: 2023 оны 09 дүгээр сарын 11-ний өдөр.</p> <p>Цаг: 10 цаг 10 минут.</p> <p>Тендер нээх газрын хаяг: Улаанбаатар 17060, Хан-Уул 1, Чингисийн өргөн чөлөө 22/1, ЦДҮС ТӨХК-ийн төв офис, 309 тоот</p>
ТШЗ 28.2	Үнэлгээнд харгалзах нэмэлт шалгуур үзүүлэлт ашиглах эсэх: “Ашиглахгүй”

III БҮЛЭГ. ТЕХНИКИЙН ТОДОРХОЙЛОЛТ, ТАВИГДАХ ШААРДЛАГА

“Баясалтөгс” ХХК-ийн боловсруулсан 220/110/35 кВ-ын “Багануур” дэд станцын 220 кВ-ын ИХБ-ийн өргөтгөлийн ажлын зурагт орсон дор дурьдсан ажлын зургийг тендерийн баримт бичигт хавсаргав. Эдгээр ажлын зураг нь тендерийн баримт бичгийн салшгүй хэсэг бөгөөд техникийн үнэлгээний гол шалгуур үзүүлэлт болно. Үүнд:

- Дэд станцын суурийн план
- 220 кВ-ын гүйдлийн трансформаторын төмөр бетон суурь
- 220 кВ-ын хүчдэлийн трансформаторын төмөр бетон суурь
- 220 кВ-ын тулгуур изоляторын төмөр бетон суурь

Үйлдвэрлэсэн он: 2023 он буюу шинэ байна.

Барааны нэр:

№	Захиалагчийн техникийн тодорхойлолт (Тухайн барааны үзүүлэлт тус бүрийг дор жагсааж бичих ба хэрвээ чанарын баталгаат хугацаа шаардах бол бичнэ үү.)	Санал болгож буй техникийн тодорхойлолт (захиалагчийн техникийн тодорхойлолтыг хуулахгүй байхыг анхаарна уу. Зөвхөн санал болгож буй барааны техникийн тодорхойлолтыг бичих)	Тайлбар (дээрх үзүүлэлтийг нотлох баримт бичиг болон танилцуулгыг хавсаргана)
1			
2			
3			
...			

Бараа нийлүүлэлтийн хуваарь

[Захиалагч доорх хүснэгтийн 1-6 хүртэлх баганыг, тендерт оролцогч 7 дугаар баганыг бөглөнө]

№	Барааны нэр /эсхүл түүнтэй дүйцэх/	Тоо хэмжээ	Хэмжих нэгж, тун	ТӨХ-д заасан барааг хүргэх эцсийн цэг	Бараа нийлүүлэх хугацаа	
					Захиалагч бараа хүлээн авах хугацаа (эхлэх болон дуусах хугацаа)	Нийлүүлэгчийн санал болгох хугацаа (Тендерт оролцогч энэ баганыг бөглөнө)
1	2	3	4	5	6	7
1	220 кВ-ын гүйдлийн трансформаторын төмөр бетон суурь	12	ш	ЦДҮС ТӨХК-ийн РП-22 аж ахуйн хашаа	Гэрээ байгуулснаас хойш бараа нийлүүлэх хугацаа: 1-7 хоног	[6 дугаар баганад заасан хугацаанд багтаан нийлүүлэхээр санал болгож буй хугацааг бичих]
2	220 кВ-ын хүчдэлийн трансформаторын төмөр бетон суурь	2	ш			
3	220 кВ-ын тулгуур изоляторын төмөр бетон суурь	5	ком			

IV БҮЛЭГ. ТЕНДЕРИЙН ҮНЭЛГЭЭНД ХАРГАЛЗАХ НЭМЭЛТ ШАЛГУУР ҮЗҮҮЛЭЛТҮҮД

1. Бараа нийлүүлэлтийн хуваарь: **“Ашиглахгүй”**
2. Тендерт санал болгосон барааны урсгал зардал, үйл ажиллагааны баталгаа болон үр ашигтай байдал: **“Ашиглахгүй”**
3. Тендерт санал болгосон барааны борлуулалтын дараах үйлчилгээг захиалагчийн заасан газар үзүүлэх боломж: **“Ашиглахгүй”**
4. Тендерийн дагуу санал болгож байгаа барааны гол эд анги, зайлшгүй шаардлагатай сэлбэг хэрэгсэл болон үйлчилгээний зардал: **“Ашиглахгүй”**

V БҮЛЭГ. ТЕНДЕРИЙН ЖИШИГ МАЯГТУУД

Маягт 1	Тендер илгээх маягт	2
Маягт 2	Барааны үнийн задаргаа	3
Маягт 3	Ижил төстэй бараа нийлүүлсэн гэрээний мэдээлэл	4
Маягт 4	Ижил төстэй гэрээний дэлгэрэнгүй мэдээлэл	5

[Захиалагч байгууллагын нэр]-д

Манай **[тендерт оролцогчийн нэр]** нь танай байгууллагаас зарласан **[тендер шалгаруулалтын нэр, дугаар]** тендер шалгаруулалтад **[үнийн хөнгөлөлт тооцоогүй тендерийн үнийг тоогоор болон үсгээр]** төгрөгөөр тендерийн баримт бичигт заасан хуваарийн дагуу бараа нийлүүлэхээр, дор дурдсан нөхцөлийг баталж энэхүү тендер (цаашид “**тендер**” гэх)-ийг хүргүүлж байна. Үүнд:

1. Тендерийн баримт бичиг, түүнд заасан гэрээний нөхцөл (гэрээний ерөнхий нөхцөл, тусгай нөхцөл, гэрээний маягт)-ын нөхцөлтэй танилцаж, бүрэн хүлээн зөвшөөрч тендер шалгаруулалтад оролцсон.
2. Тендерт оролцогч, түүний түншлэлийн гишүүнтэй холбоотойгоор тендерийн баримт бичгийн тендер шалгаруулалтын зааварчилгааны 15.1-д заасан нөхцөл байдал үүсээгүй.
3. Тендертэй холбоотой нотлох баримт, мэдээллийг холбогдох этгээдээс гаргуулах эрхийг захиалагчид үүгээр олгож байна.
4. Тендерт үнийн хөнгөлөлт **[“санал болгоно” эсхүл “санал болгохгүй” гэж бичих]. [Хэрэв үнийн хөнгөлөлт санал болгох бол түүнийг хэрхэн хэрэглэх нөхцөл, аргачлалыг бичих].**
5. Тендер нь тендерийн баримт бичигт заасны дагуу тендер нээснээс хойш **[30 ба түүнээс дээш хоногийн тоо]** хоногийн хугацаанд хүчинтэй байна.
6. Тендерийн баримт бичгийн тендер шалгаруулалтын зааварчилгааны 6 дугаар зүйл, 12.4 болон 15.1-д заасныг зөрчсөн, эсхүл тендерт хуурамч баримт бичиг, мэдээллийг хүргүүлсэн бол уг тендерийг илт худал мэдээлэл бүхий тендер гэж тооцохыг хүлээн зөвшөөрч байна.
7. Тендерт санал болгосон бараа нь оюуны өмчийн зөрчилгүй, эрхийн болон биет байдлын доголдолгүй болохыг баталж байна.
8. Тендерийг холбогдох журмын дагуу бусад тендерт оролцогчдод ил болгохыг үүгээр зөвшөөрч, тендерийг нууцлах аливаа үүргээс захиалагчийг бүрэн чөлөөлж байна.

[Итгэмжлэлгүйгээр төлөөлөх эрх бүхий этгээд,

эсхүл түүнээс эрх олгогдсон этгээдийн нэр,

албан тушаал, гарын үсэг,

байгууллагын тамга, тэмдэг]:

Хаяг:

Маягт 2 Барааны үнийн задаргаа

1	2	3	4	5	6	7	8	9	10	11
№	Барааны нэр	Гарал үүслийн улс ¹	Тоо хэмжээ	Хэмжих нэгж, тун	Нэгж үнэ	Нэр төрөл бүрийн бүгд үнэ (4x6)	Барааг эцсийн цэгт хүргэхэд шаардагдах дотоодын тээвэрлэлт болон бусад үйлчилгээний үнэ	Бараа нийлүүлэхэд ногдох татвар, хураамж	Нэр төрөл бүрийн нийт үнэ (7+8+9)	Монгол Улсын гарал үүсэлтэй бараа мөн эсэх ²
1										<i>Тийм/Үгүй</i>
2										
...										
Тендерийн нийт үнэ										

***[Итгэмжлэлгүйгээр төлөөлөх эрх бүхий этгээд,
эсхүл түүнээс эрх олгогдсон этгээдийн нэр,
албан тушаал, гарын үсэг, байгууллагын
тамга, тэмдэг]:***

¹ ТШЗ-ны 16.6.2-ын дагуу ирүүлсэн баримт бичигт дурдсан барааны гарал үүслийн талаарх мэдээлэлтэй ижил байна.

² Монгол Улсын гарал үүсэлтэй бараа мөн эсэх гэдэгт “тийм” гэж бөглөсөн бол түүнийг нотлох баримт бичгийг хавсаргана.

Маягт 3 Ижил төстэй бараа нийлүүлсэн гэрээний мэдээлэл

Гэрээний нэр	Захиалагчийн нэр, хаяг, холбоо барих утас	Төсөвт өртөг	Хугацаа /эхэлсэн, дууссан/

Маягт 4 Ижил төстэй гэрээний дэлгэрэнгүй мэдээлэл

Тендерт оролцогчийн нэр: *[түншлэлийн гишүүн тус бүр бүрэн дуусгавар болсон гэрээ тус бүрээр бөглөнө].*

1.	Захиалагчийн нэр
2.	Гэрээний нэр
3.	Гэрээний дугаар
4.	Гэрээ байгуулсан огноо
5.	Гэрээ дуусгавар болсон огноо
6.	Гэрээний дүн
7.	Гэрээ гүйцэтгэсэн хаяг, байршил
	Гэрээнд оролцсон байдал (нэгийг сонгох) <input type="checkbox"/> Үндсэн нийлүүлэгч <input type="checkbox"/> Түншлэлийн гишүүн <input type="checkbox"/> Туслан гүйцэтгэгч
8.	Хавсралт <ul style="list-style-type: none">- Гэрээний хуулбар- Гэрээ дүгнэсэн акт / бараа хүлээлцсэн акт / захиалагчийн тодорхойлолт

VI БҮЛЭГ. ГЭРЭЭНИЙ НӨХЦӨЛ

ГЭРЭЭНИЙ НӨХЦӨЛ ГАРЧИГ

ГЭРЭЭНИЙ ЕРӨНХИЙ НӨХЦӨЛ	2
НЭГ.ТОДОРХОЙЛОЛТ БА ТАЙЛБАР.....	2
Тодорхойлолт	2
Тайлбар.....	3
ХОЁР. НИЙЛҮҮЛЭГЧ	3
Бараа нийлүүлэх	3
Бараа нийлүүлэх газар	4
Барааг хүлээлгэн өгөх.....	4
Барааны гарал үүслийн улс.....	4
Баглаа боодол	4
Худалдааны нөхцөл	4
ГУРАВ. ЗАХИАЛАГЧ	4
Барааг хүлээн авах	4
Шалгалт, туршилт.....	4
Гэрээний үнэ	5
Төлбөр төлөх	5
ДӨРӨВ. ЭРСДЭЛ БА ХАРИУЦЛАГА	5
Захиалагчийн хүлээх эрсдэл	5
Даатгал.....	5
Доголдол	5
Чанарын баталгаа	6
Алданги	6
Оюуны өмчийн эрх зөрчих	7
Гэнэтийн буюу давагдашгүй хүчний шинжтэй онцгой нөхцөл байдал	7
Үүрэг гүйцэтгүүлэх нэмэлт хугацаа	7
ТАВ. ГЭРЭЭ ДУУСГАВАР БОЛОХ.....	7
Гэрээнээс татгалзах, гэрээг цуцлах үндэслэл	7
Гэрээнээс татгалзах, гэрээг цуцлах мэдэгдэл	8
ЗУРГАА. БУСАД ЗҮЙЛ.....	8
Төлөөлөгч.....	8
Нууцлал.....	8
Мэдэгдэл	8
Маргаан шийдвэрлэх	9
ГЭРЭЭНИЙ ТУСГАЙ НӨХЦӨЛ	10
ГЭРЭЭ БАТАЛГААЖУУЛАХ МАЯГТ	12

ГЭРЭЭНИЙ ЕРӨНХИЙ НӨХЦӨЛ

НЭГ.ТОДОРХОЙЛОЛТ БА ТАЙЛБАР

Тодорхойлолт

1.1. Гэрээнд хэрэглэсэн үг, хэллэг, илэрхийлэл нь дор дурдсан утгыг агуулна:

- 1.1.1. “Бараа” гэж Нийлүүлэгчээс Захиалагчид нийлүүлэхээр Тендерт ирүүлсэн хөрөнгийг;
- 1.1.2. “Дагалдах үйлчилгээ” гэж бараа нийлүүлэхтэй холбоотой угсралт, суурилуулалт, сургалт, засвар үйлчилгээ болон Нийлүүлэгчийн үзүүлэх бусад үйлчилгээг;
- 1.1.3. “Захиалагч” гэж Гэрээ баталгаажуулах маягтад нэрлэсэн этгээдийг;
- 1.1.4. “Нийлүүлэгч” гэж гэрээ байгуулах эрх авсан бөгөөд Гэрээ баталгаажуулах маягтад нэрлэсэн этгээдийг;
- 1.1.5. “Талууд” гэж Захиалагч болон Нийлүүлэгчийг хамтад нь нэрлэснийг;
- 1.1.6. “Хууль” гэж Төрийн болон орон нутгийн өмчийн хөрөнгөөр бараа, ажил, үйлчилгээ худалдан авах тухай хуулийг;
- 1.1.7. “Бараа нийлүүлэх газар” гэж барааг хүлээлгэн өгөх болон дагалдах үйлчилгээ үзүүлэх газрыг;
- 1.1.8. “Доголдол” гэж нийлүүлсэн бараа, дагалдах үйлчилгээний барааны шинж байдал, чанар тоо хэмжээ нь Нийлүүлэгчийн ирүүлсэн тендерээс зөрүүтэй байхыг;
- 1.1.9. “Баталгаат хугацаа” гэж нийлүүлсэн барааг зориулалтын дагуу ердийн байдлаар ашиглах явцад бараанд илэрсэн доголдлыг нийлүүлэгч хариуцах хугацааг;
- 1.1.10. “Гомдлын шаардлага гаргах хугацаа” гэж гэрээгээр баталгаат хугацаа тогтоогоогүй бол Захиалагчаас доголдолтой холбогдуулж Нийлүүлэгчид шаардлага гаргах хугацааг;
- 1.1.11. “Хоног” гэж хуанлийн хоногийг;
- 1.1.12. “Захиалагчийн төлөөлөгч” гэж Гэрээнд нэмэлт, өөрчлөлт оруулах, гэрээг цуцлах, гэрээнээс татгалзахаас бусад Гэрээг хэрэгжүүлэхтэй холбоотой асуудлаар Нийлүүлэгчтэй харилцах, хяналтыг хэрэгжүүлэх эрхтэй Захиалагчаас томилогдсон этгээдийг;
- 1.1.13. “Нийлүүлэгчийн төлөөлөгч” гэж Гэрээнд нэмэлт, өөрчлөлт оруулах, гэрээг цуцлах, гэрээнээс татгалзахаас бусад Гэрээг хэрэгжүүлэхтэй холбоотой асуудлаар

Захиалагчтай харилцах эрхтэй Нийлүүлэгчээс томилогдсон этгээдийг;

1.1.14. “Гэнэтийн буюу давагдашгүй хүчний шинжтэй онцгой нөхцөл байдал” гэж талуудын хараа хяналтаас гадуур болсон, урьдчилан таамаглах боломжгүй, гэрээний үүргийг гүйцэтгэх боломжгүй болгох байгалийн гамшиг, Төрийн эрх бүхий байгууллага, албан тушаалтны үйлдэл /эс үйлдэхүй /, гоц халдварт, олон улсын хөл хориот өвчин, цар тахлын улмаас бүх нийтийн хорио цээр тогтоосон нөхцөл байдал бий болохыг ойлгоно.

Тайлбар

1.2. Гэрээг тайлбарлах, хэрэглэхэд дараах журмыг баримтална:

1.2.1. ганц тоог илэрхийлсэн үг нь олон тоог, олон тоогоор илэрхийлсэн үг нь ганц тоог хамааруулж болно;

1.2.2. бүлэг болон зүйлийн гарчиг нь гэрээг системчлэх зорилготой бөгөөд гэрээг тайлбарлахад ашиглахгүй;

1.2.3. зүйл, заалт, үг, өгүүлбэрийг энэ гэрээнд заасан нэр томъёог үндэслэн тайлбарлах бөгөөд гэрээнд тайлбарлаагүй тохиолдолд гэрээний агуулгад нийцүүлэн тайлбарлана. Хэрэв гэрээний агуулгад үндэслэн тайлбарлах боломжгүй тохиолдолд Иргэний хуульд заасан журмыг баримтлан тайлбарлана;

1.2.4. ерөнхий нөхцөл болон тусгай нөхцөл хоорондоо зөрчилдсөн тохиолдолд тусгай нөхцөлийг баримтална;

1.2.5. гэрээний хэрэгжилтийн явцад харилцах хэл нь Монгол хэл байх бөгөөд гэрээг өөр хэл дээр байгуулснаас хувиуд нь хоорондоо зөрчилдсэн тохиолдолд Монгол хэл дээрх хувийг баримтална.

ХОЁР. НИЙЛҮҮЛЭГЧ

Бараа нийлүүлэх

2.1. Нийлүүлэгч нь Гэрээ болон Бараа нийлүүлэх нөхцөл, нийлүүлэлтийн хуваарь, ГТН-д заасан хугацааг баримтлан Бараа нийлүүлэх, Дагалдах үйлчилгээ үзүүлэх үүрэгтэй.

2.2. Нийлүүлэгч гэрээний дагуу Дагалдах үйлчилгээ үзүүлэхэд шаардлагатай ажилтан, тоног төхөөрөмж зэргийг Тендерт санал болгосноор оролцуулах ба гүйцэтгэлийн явцад тэдгээрт өөрчлөлт орох зайлшгүй шаардлагатай нөхцөл үүссэн бол Захиалагчаас урьдчилан бичгээр зөвшөөрөл авна.

2.3. ГЕН-ийн 1.4-т заасны дагуу өөрчлөлт оруулсан тохиолдолд Захиалагчийн шаардсан техникийн чадавх, туршлагын шаардлагыг хангасан байна.

	2.4. Нийлүүлэгч нь Барааг нийлүүлэхэд зайлшгүй шаардлагатай баримт бичиг, бусад зүйлийг гаргуулахыг хүссэн тохиолдолд Захиалагч ердийн боломжит хугацаанд гаргаж өгнө.
Бараа нийлүүлэх газар	2.5. Бараа нийлүүлэх болон Дагалдах үйлчилгээ үзүүлэх газрыг ГТН-д заана.
Барааг хүлээлгэн өгөх	2.6. Нийлүүлэгч нь Барааг ГТН-д заасан нөхцөлөөр хүлээлгэн өгч, дагалдах үйлчилгээг бүрэн үзүүлж, тэмдэглэл үйлдэнэ. 2.7. Нийлүүлэгч нь барааг хүлээлгэн өгч, дагалдах үйлчилгээг үзүүлснээр Захиалагчид барааны өмчлөх эрх шилжинэ.
Барааны гарал үүслийн улс	2.8. Гэрээний дагуу нийлүүлэх Бараа нь Тендерт заасан улсын гарал үүсэлтэй байна. 2.9. Нийлүүлэгчийн Тендерийг шалгаруулахад түүнд давуу эрх олгосон бол үнэлгээний явцад үнийг нь хийсвэрээр бууруулж тооцсон аливаа бараа нь Монгол Улсын гарал үүсэлтэй бараа байна.
Баглаа боодол	2.10. Нийлүүлэгч барааг ГЕН-ийн 2.5-д заасан газар хүртэл тээвэрлэх явцад гэмтэх, муудах, дутах зэрэг доголдлоос урьдчилан сэргийлэх сав, баглаа боодлыг ГТН-д заасны дагуу хангана. 2.11. Сав, баглаа боодол, түүний хаягдал нь хүрээлэн буй орчинд учруулах сөрөг нөлөөллийг хамгийн бага байхаар сонгоно. Сав, баглаа боодолд холбогдох хууль тогтоомжоор хориглосон материал ашиглахыг хориглоно. 2.12. Нийлүүлэгч баглаа боодол, түүний дотор, гадна талд тэмдэглэгээ хийх, баримт бичгийг бэлтгэхдээ ГТН-д заасан шаардлага болон Захиалагчийн тухайн үед өгөх зааварчилгааг мөрдөнө.
Худалдааны нөхцөл	2.13. Гэрээнд хэрэглэж байгаа Худалдааны нөхцөл (Incoterms)-ийг ГТН-д заана. 2.14. ГТН-д заагаагүй бол Incoterms 2020 Delivery Duty Paid /DDP/ нөхцөлөөр ГЕН-ийн 2.5-д заасан газарт хүргүүлэхнэ.
ГУРАВ. ЗАХИАЛАГЧ	
Барааг хүлээн авах	3.1. Захиалагч нь барааг хүлээн авч, хүлээлцсэн баримт (хүлээлцсэн акт) үйлдэнэ.
Шалгалт, туршилт	3.2. Нийлүүлэх бараа, дагалдах үйлчилгээ, үйлдвэрлэлийн үйл явц Нийлүүлэгчийн ирүүлсэн тендерт нийцэж буй эсэхийг хянах зорилгоор Захиалагч шалгалт, туршилт явуулах эрхтэй. Шалгалт, туршилт хийх хугацаа, журмын талаар Захиалагч нь Нийлүүлэгчид бичгээр урьдчилан мэдэгдэнэ. 3.3. Шалгалт, туршилтын явцыг тэмдэглэл үйлдэн талууд баталгаажуулах бөгөөд бараа, дагалдах үйлчилгээ доголдолтой тохиолдолд Захиалагч доголдлыг арилгуулахаар Нийлүүлэгчид мэдэгдэл хүргүүлнэ.

- 3.4. ГЕН-ийн 3.3-т заасан мэдэгдлийн дагуу Нийлүүлэгч барааны доголдлыг арилгах арга хэмжээ авна.
- 3.5. Барааг хүлээн авахаас өмнө Захиалагч шалгасан, туршсан байх нь хүлээн авах үед түүнийг дахин шалгах, турших болон шаардлагатай тохиолдолд барааг хүлээн авахаас татгалзах, доголдолтой холбогдуулж шаардлага гаргах Захиалагчийн эрхийг хязгаарлахгүй.
- 3.6. Шалгалт, туршилт хийхтэй холбоотой аливаа зардлыг Нийлүүлэгч хариуцна.
- 3.7. Гэрээний үнийг гэрээ баталгаажуулах маягтад заана.
- 3.8. Гэрээний үнэд тохируулга хийхгүй.
- 3.9. Захиалагч нь төлбөрийн хүсэлт, нэхэмжлэхийг үндэслэн ГТН-д заасан хугацаанд төлбөрийг Нийлүүлэгчид төлнө.
- 3.10. Захиалагч нь гэрээний үүргийг зохих ёсоор гүйцэтгэсэн тухай баримтын хуулбар хувь болон бусад холбогдох баримтыг төлбөрийн хүсэлт, нэхэмжлэхэд хавсаргахыг шаардаж болно.
- 3.11. Захиалагч урьдчилгаа төлбөр төлөхгүй.
- 3.12. Төлбөрийн нэхэмжлэх нь Монгол Улсын Үндэсний мөнгөн тэмдэгт төгрөгөөр илэрхийлэгдсэн байна.
- 3.13. Захиалагч нь алданги болон бусад төлбөр шаардах эрхтэй бол Нийлүүлэгчид төлөх төлбөрөөс суутгана.

ДӨРӨВ. ЭРСДЭЛ БА ХАРИУЦЛАГА

- Захиалагчийн хүлээх эрсдэл**
 - 4.1. Захиалагч дараах эрсдэлийг хариуцна.
 - 4.1.1. Барааг захиалагчид шилжүүлснээс хойш бараа нь ГЕН-ийн 1.1.14-д заасан болон бусад байдлаар гэмтсэн, устсан;
 - 4.1.2. Нийлүүлэгч Барааг гэрээнд заасан хугацаанд хүлээлгэн өгөх тодорхой үйлдэл хийсэн боловч Захиалагч хүндэтгэн үзэх шалтгаангүйгээр хүлээн аваагүй (доголдолтой бараанд хамаарахгүй) байх хугацаанд ГЕН-ийн 1.1.14-д заасан болон бусад байдлаар Бараа гэмтсэн, устсан.
- Даатгал**
 - 4.2. Нийлүүлэгч нь барааг үйлдвэрлэх, тээвэрлэх, хадгалах, хүлээлгэн өгөх үед гарч болох эрсдэлээс хамгаалж ГТН-д заасны дагуу даатгуулж даатгалын гэрээ, гэрчилгээний хуулбар хувийг Захиалагчид ирүүлнэ. Даатгалын хураамжийг Нийлүүлэгч хариуцна.
- Доголдол**
 - 4.3. Захиалагч бараа, дагалдах үйлчилгээг шалгаж, илэрсэн зөрчил, доголдлын талаар Нийлүүлэгчид мэдэгдэнэ.
 - 4.4. Захиалагч зөрчил, доголдлыг илрүүлэх зорилгоор барааны далд хэсгийг нээх, шалгалт, туршилт хийх эрхтэй.

- 4.5. Захиалагч ГТН-д заасан баталгаат хугацаа эсхүл гомдлын шаардлага гаргах хугацаа дуусахаас өмнө зөрчил, доголдол арилгах тухай мэдэгдлийг нийлүүлэгчид өгнө.
- 4.6. Доголдол арилгах мэдэгдэл өгсөн тухай бүр Нийлүүлэгч уг зөрчил, доголдлыг мэдэгдэлд заасан хугацаанд өөрийн зардлаар арилгана.
- 4.7. Нийлүүлэгч зөрчил, доголдлыг мэдэгдэлд заасан хугацаанд арилгаагүй бол Захиалагч өөрийн зардлаар арилгана.
- 4.8. Захиалагчийн гаргасан зардлыг Нийлүүлэгч Захиалагчид үл маргах журмаар төлнө.
- 4.9. Захиалагч нь ГЕН-ийн 4.7-д заасан зардлыг Чанарын баталгаанаас суутгаж болох бөгөөд Чанарын баталгаа хүрэлцээгүй тохиолдолд илүү гарсан зардлыг Нийлүүлэгч нь Захиалагчид үл маргах журмаар төлнө.

Чанарын баталгаа

- 4.10. Бараа, дагалдах үйлчилгээний баталгаат хугацааг ГТН-д заана.
- 4.11. ГТН-д заасан бол чанарын баталгааг хангуулах зорилгоор баталгаат эсхүл гомдлын шаардлага гаргах хугацаанд Чанарын баталгаа гаргуулж болно.
- 4.12. Нийлүүлэгч Чанарын баталгааг хуулийн 43.7-д заасны дагуу баталгаа гарган баталгаажуулж болно.
- 4.13. ГЕН-ийн 4.12-д заасны дагуу баталгаа гаргасан тохиолдолд Захиалагч барьцаалсан мөнгийг баталгаанд заасан дүнтэй тэнцэх хэмжээгээр олгоно.
- 4.14. Баталгаат эсхүл гомдлын шаардлага гаргах хугацаанд Бараанд аливаа доголдол илрээгүй бол Чанарын баталгааг чөлөөлнө.
- 4.15. ГЕН-ийн 4.7-д зааснаар Захиалагч доголдлыг арилгасан бол доголдол арилгахтай холбоотой гарсан зардал, хохирлыг суутгаж, баталгаат эсхүл гомдлын шаардлага гаргах хугацаа дуусмагц үлдсэн мөнгийг Нийлүүлэгчид олгоно.
- 4.16. ГЕН-ийн 4.7-д заасны дагуу доголдлыг арилгасан тохиолдолд баталгаат эсхүл гомдлын шаардлага гаргах хугацаа хэвийн үргэлжилнэ.

Алданги

- 4.17. Нийлүүлэгч нь барааг хуваарийн дагуу буюу гэрээнд заасан хугацаанд нийлүүлээгүй тохиолдолд хугацаа хэтэрсэн хоног тутамд гүйцэтгээгүй үүргийн үнийн дүнгээр ГТН-д заасан хувь хэмжээгээр алдангийг Захиалагчид төлнө.
- 4.18. Захиалагч нь төлбөр төлөх үүргээ хугацаандаа гүйцэтгээгүй тохиолдолд хугацаа хэтрүүлсэн хоног тутамд гүйцэтгээгүй үүргийн үнийн дүнгийн ГТН-д заасан хувь хэмжээгээр алдангийг Нийлүүлэгчид төлнө.

Оюуны өмчийн эрх зөрчих	4.19. Барааг өмчлөх, эзэмших, ашиглах явцад гуравдагч этгээдийн оюуны өмчийн эрх зөрчигдсөн нь эрх бүхий байгууллагын шийдвэрээр тогтоогдсон бол буруутай тал нь хариуцлагыг хүлээж, холбогдон гарах зардал, хохирлыг арилгана.
Гэнэтийн буюу давагдашгүй хүчний шинжтэй онцгой нөхцөл байдал	4.20. Барааг гэрээнд заасан хугацаанд нийлүүлэх боломжгүйд хүргэсэн гэнэтийн буюу давагдашгүй хүчний шинжтэй онцгой нөхцөл байдал бий болсон тохиолдолд Нийлүүлэгч нь энэ тухай нэн даруй Захиалагчийн төлөөлөгчид бичгээр мэдэгдэнэ. Бичгээр мэдэгдэх нь хугацаа шаардахаар бол ГЕН-ийн 6.8-д заасан хэлбэрээр урьдчилан мэдэгдэж болно.
	4.21. Нийлүүлэгч нь Захиалагчаас зааварчилгаа өгөх хүртэл гэрээг хэрэгжүүлэх боломжит бүх арга замыг хайна.
	4.22. Захиалагч ердийн боломжит хугацаанд зааварчилгаа өгөх бөгөөд талууд харилцан зөвшилцөж гэрээг хэрэгжүүлэх боломжит бүх арга хэмжээг авна.
	4.23. Гэрээг хэрэгжүүлэх Захиалагчийн зааварчилгаа, Нийлүүлэгчийн авсан арга хэмжээ үр дүнд хүрээгүй тохиолдолд Захиалагч Бараа нийлүүлэх хугацааг сунгаж болно.
Үүрэг гүйцэтгүүлэх нэмэлт хугацаа	4.24. Гэрээний нэг тал нь үүргийн зөрчил гаргасан тохиолдолд нөгөө талд үүргийн зөрчлийг арилгах нэмэлт хугацаа тогтоож, мэдэгдэл хүргүүлнэ. Нэмэлт хугацаа нь үүргийг гүйцэтгэх ердийн боломжит хугацаа байна.
	4.25. Иргэний хуулийн 226 дугаар зүйлд заасан үндэслэл бий болсон тохиолдолд эсхүл Нийлүүлэгч ГЕН-ийн 2.8-т заасныг зөрчсөн бол нэмэлт хугацаа тогтоохгүй байж болно.

ТАВ. ГЭРЭЭ ДУУСГАВАР БОЛОХ

Гэрээнээс татгалзах, гэрээг цуцлах үндэслэл	5.1. Захиалагч дараах үндэслэлийн аль нэг нь хангагдсан тохиолдолд гэрээнээс татгалзах эсхүл гэрээг цуцлах эрхтэй: <ul style="list-style-type: none"> 5.1.1. нийлүүлэгч үүргээ гэрээнд заасан хугацаанд, эсхүл зохих ёсоор гүйцэтгээгүйн улмаас Захиалагч үүрэг гүйцэтгэх нэмэлт хугацаа тогтоосон боловч Нийлүүлэгч нэмэлт хугацаанд үүрэг гүйцэтгээгүй; 5.1.2. бараа нийлүүлэх хугацаанд Нийлүүлэгчийн үйл ажиллагаа эрхлэх тусгай зөвшөөрлийн хугацаа дуусч сунгагдаагүй, түдгэлзүүлсэн, хүчингүй болсон; 5.1.3. Нийлүүлэгч тендерт оролцох буюу бараа нийлүүлэх явцдаа авилгал, залилан мэхлэх гэмт хэрэг үйлдсэн нь шүүх болон эрх бүхий байгууллагын шийдвэрээр тогтоогдсон.
--	---

- Гэрээнээс татгалзах, гэрээг цуцлах мэдэгдэл**
- 5.2. Захиалагч нь төлбөр хийх хугацаа хэтэрсэн тухай мэдэгдлийг хүлээн авснаас хойш тогтоосон хугацаанд төлбөрийг төлөөгүй тохиолдолд Нийлүүлэгч гэрээг цуцалж болно.
 - 5.3. Нийлүүлэгч ямар ч тохиолдолд гэрээнээс татгалзах эрхийг хэрэгжүүлэхгүй.
 - 5.4. Гэрээнээс татгалзах, гэрээг цуцлах мэдэгдэлд гэрээнээс татгалзах, гэрээг цуцлах болсон үндэслэл, цаашид гэрээг дуусгавар болсонтой холбоотой авах арга хэмжээний тухай тусгасан байна.

ЗУРГАА. БУСАД ЗҮЙЛ

- Төлөөлөгч**
- 6.1. Талууд өөрийн төлөөлөгчийг томилж, томилсон төлөөлөгчийн мэдээллийг гэрээ баталгаажуулах маягтад заана.
 - 6.2. Төлөөлөгчийн мэдээлэлд түүний эцэг (эх)-ийн нэр, өөрийн нэр, албан тушаал, ажлын болон өөрийн гар утасны дугаар, цахим шуудангийн хаяг тэмдэглэгдсэн байна.
 - 6.3. Гэрээг хэрэгжүүлэх явцад төлөөлөгч солигдсон бол Төлөөлөгч солигдсон тухай болон түүний мэдээллийг агуулсан мэдэгдлийг нөгөө талд бичгээр хүргүүлнэ.
 - 6.4. Төлөөлөгч нь төлөөлүүлэгчээс бичгээр олгосон зөвшөөрөлгүйгээр эрх, үүргээ аливаа хэлбэрээр бусдад шилжүүлэхийг хориглоно.
- Нууцлал**
- 6.5. Талууд гэрээг хэрэгжүүлэх явцад олж авсан хуулиар тогтоосон болон байгууллагаас нууц гэж нууцалж хамгаалалтанд авсан аливаа мэдээллийг нөгөө тал зөвшөөрсөн эсхүл эрх бүхий байгууллага шаардсанаас бусад тохиолдолд гуравдагч этгээдэд задруулахгүй, дамжуулахгүй, нийтэд ил болгохгүй.
 - 6.6. Талуудын хувьд нууц мэдээллийг нөгөө талдаа ил болгож байгаа тохиолдолд нууц гэсэн тэмдэглэл хийж, нууцыг задруулахгүй байх мэдэгдлийг хамт өгнө.
- Мэдэгдэл**
- 6.7. Гэрээний үүргийн гүйцэтгэлтэй холбоотой бүх мэдэгдэл (зөвшөөрөл, татгалзал, баталгаа, баталгаажуулалт, нэхэмжлэх, гэрчилгээ, шийдвэр, хүсэлт, захидал үүгээр хязгаарлагдахгүй) нь бичгээр үйлдэгдэнэ.
 - 6.8. Гэнэтийн буюу давагдашгүй хүчний шинжтэй онцгой нөхцөл байдал үүссэн тухай мэдэгдлийг ГЕН-ийн 6.7 -д зааснаас өөр хэлбэрээр мэдэгдэж болох бөгөөд мэдэгдлийг баталгаажуулж бичгээр хүргүүлнэ.
 - 6.9. Мэдэгдлийг биечлэн хүргүүлэх, эсхүл шуудангаар нөгөө талын гэрээ Төлөөлөгчийн хаягаар илгээнэ.
 - 6.10. Дараах тохиолдолд мэдэгдлийг хүлээн авсанд тооцно:

Маргаан шийдвэрлэх

- 6.10.1. баталгаат шуудангаар илгээсэн тохиолдолд шууданд хийсэн өдрөөр, төлбөр төлсөн баримтыг үндэслэн;
- 6.10.2. биечлэн хүргүүлсэн мэдэгдлийг нөгөө талын төлөөлөх эрх бүхий этгээд хүлээн авсан огноогоор тэмдэглэлийг үндэслэн;
- 6.11. Аль нэг тал нь ажлын газрын хаяг, утас, шуудангийн хаягаа сольсон тохиолдолд нөгөө талдаа нэн даруй бичгээр мэдэгдэнэ.
- 6.12. ГЕН-ийн 6.3-д заасан үүргээ биелүүлээгүйгээс үүсэх үр дагаврыг мэдэгдээгүй тал хариуцна.
- 6.13. Гэрээг биелүүлэхтэй холбогдон гарсан аливаа санал зөрөлдөөн, маргааныг талууд зөвшилцөх замаар шийдвэрлэнэ.
- 6.14. Талууд зөвшилцөн шийдвэрлэж эс чадвал Монгол улсын хууль тогтоомжийн дагуу гэрээний үүргийн гүйцэтгэл болон гэрээг цуцалсан, гэрээнээс татгалзсантай холбоотой аливаа маргааныг Иргэний хэргийн шүүхээр шийдвэрлүүлнэ.

--oOo--

ГЭРЭЭНИЙ ТУСГАЙ НӨХЦӨЛ

ГЕН 2.1.	<p>Бараа нийлүүлэх хугацаа:</p> <p><i>Гэрээ батлагдсан өдрөөс хойш хуанлийн 7 хоног байна.</i></p>
ГЕН 2.5.	<p>Бараа нийлүүлэх газар: <i>ЦДҮС ТӨХК-ийн агуулах, хашаа</i></p> <p><i>Улаанбаатар 18135, Сонгинохайрхан дүүргийн 20-р хороонд байрлах ЦДҮС ТӨХК-ийн агуулах, хашаа.</i></p>
ГЕН 2.6.	<p>Бараа хүлээлгэн өгөх нөхцөл:</p> <ul style="list-style-type: none"> - <i>Тоног төхөөрөмж үйлдвэрлэгчээс олгосон техникийн паспорт, бусад холбогдох техникийн баримт бичиг.</i> - <i>Үйлдвэрийн туршилтын акт протокол</i> - <i>Хөрөнгийн бүртгэл хийхэд шаардлагатай зарлагын падаан.</i> - <i>Гэрээнд заасан бусад шаардлагатай баримт материал.</i>
ГЕН 2.10.	<p>Баглаа, боодол: <i>Баглаа боодол нь тээвэрлэлтийн үеийн нөхцөл, тээвэрлэлт болон ил хадгалалтын үеийн халуун, хүйтэн, хур тунадас болон бусад бүх нөхцөлийг хангалттай тэсвэрлэхээр байна. Баглаа, боодлын хэмжээ, жинг сонгохдоо барааг хүргэх эцсийн цэгийн алслагдсан байдал, тээвэрлэлтийн цэг бүрд ачих, буулгах хангалттай төхөөрөмж байгаа эсэх зэрэг хүчин зүйлсийг харгалзсан байна.</i></p>
ГЕН 2.13.	<p>Худалдааны нөхцөл:</p> <p><i>Incoterms 2020 Delivery Duty Paid /DDP/ нөхцөлөөр бараа нийлүүлэлтийн хуваарьт дурдсан газарт хүргүүлнэ</i></p>
ГЕН 3.9.	<p>Төлбөрийн нөхцөл</p> <ul style="list-style-type: none"> - <i>Гэрээний үнийн дүнгийн 100 хувийг гүйцэтгэлийн баримт бичиг, гэрээ дүгнэсэн акт ирснээс хойш 30 хоногийн дотор И-баримтаар ирүүлсэн нэхэмжлэхийн дагуу бэлтгэсэн дахин давтагдашгүй дугаар бүхий төлбөрийн даалгавараар төлнө.</i> <p><i>Харилцагч талуудын хооронд хийгдсэн бараа, ажил, үйлчилгээ, мөнгөн гүйлгээг тухайн жилийн 2-р дугаар улирал болон жилийн эцсийн байдлаар тодруулж хоорондын тооцооны үлдэгдлийг Сангийн сайдын 2017 оны 12 дугаар сарын 05-ны өдрийн 347 дугаар тушаалаар батлагдсан маягтын дагуу баталгаажуулна. Тооцооны үлдэгдлийг талуудын хооронд үүссэн данс тус бүрээр баталгаажуулж хөтлөнө.</i></p>
ГЕН 4.2.	<p>Даатгал: <i>Бараа нийлүүлэхтэй холбоотой бүх төрлийн даатгалыг нийлүүлэгч тал бүрэн хариуцна.</i></p>
ГЕН 4.10.	<p>Чанарын баталгаат хугацаа: 12 сар</p>
ГЕН 4.11	<p>Чанарын баталгаа:</p> <p>Чанарын баталгаа шаардах эсэх: <i>Чанарын баталгаа шаардана,</i></p> <p><i>Чанарын баталгаат хугацаа нь 12 сар байна. Баталгаат хугацаанд гарсан үйлдвэрлэгч, нийлүүлэгчээс шалтгаалсан аливаа гэмтэл, согогийг нийлүүлэгч тал хариуцна. Баталгаат засварын барьцаа гэрээний үнийн дүнгийн 0 хувьтай тэнцэх дүнтэй байх бөгөөд гэрээ дүгнэсэн өдрөөс хойш 0 сарын дараа олгоно.</i></p>
ГЕН 4.17.	<p>Нийлүүлэгчийн төлөх алданги:</p>

	<p>Алданги тооцох эсэх: “Тийм”</p> <p>Алдангийн хувь: Хугацаа хэтэрсэн хоног тутамд гэрээний үнийн дүнгийн 0,05% байна.</p> <p>Алдангийн нийт дүн: Гэрээний үнийн дүнгийн 5%-иас хэтрэхгүй.</p>
ГЕН 4.18.	<p>Захиалагчийн төлөх алданги:</p> <p>Алдангийн хувь: Хугацаа хэтэрсэн хоног тутамд гэрээний үнийн дүнгийн 0,05% байна.</p> <p>Алдангийн нийт дүн: Гэрээний үнийн дүнгийн 5%-иас хэтрэхгүй.</p>

--oOo--

ГЭРЭЭ БАТАЛГААЖУУЛАХ МАЯГТ

[Тендер шалгаруулалтын нэр] гэрээ
Дугаар № [Тендер шалгаруулалтын дугаар]

..... хот/аймаг

Нэг талаас **[захиалагчийн нэр]** (цаашид “захиалагч” гэх), нөгөө талаас **[нийлүүлэгчийн нэр]** (цаашид “нийлүүлэгч” гэх) дараах зүйлийг харилцан тохиролцож оны сарын -ний өдөр энэхүү ГЭРЭЭГ (цаашид “гэрээ” гэх) байгуулав.

Энэхүү гэрээ нь Захиалагч болон Нийлүүлэгчийн хооронд бараа нийлүүлэх, дагалдах үйлчилгээ үзүүлэх болон үнэ төлөхтэй холбогдон үүсэх харилцааг зохицуулна.

1. Захиалагч нь **[гэрээний нэр, дугаар]**-г (цаашид “бараа” гэх) **[гэрээний үнийг тоогоор болон үсгээр бичих]** (цаашид “гэрээний үнэ” гэх) нийлүүлэхээр ирүүлсэн нийлүүлэгчийн тендерийг үүгээр хүлээн зөвшөөрөв. Гэрээний үнэ нь санхүүжилтийн дээд хэмжээ байна.
2. Гэрээний үнийг нийлүүлэгч-ийн харилцахбанкны дугаар дансанд шилжүүлнэ.
3. Дор дурдсан баримт бичиг нь цаашид гэрээний хэсэг болно. (цаашид “гэрээний баримт бичиг” гэх). Үүнд:
 1. Гэрээ байгуулах эрх олгох тухай мэдэгдэл;
 2. Гэрээ баталгаажуулах маягт;
 3. Гэрээний тусгай нөхцөл;
 4. Гэрээний ерөнхий нөхцөл;
 5. Техникийн тодорхойлолт;
 6. Бараа нийлүүлэлтийн хуваарь.
4. Гэрээний хэрэгжилттэй холбоотой асуудлаар талуудыг дараах эрх бүхий этгээдүүд төлөөлнө. Үүнд:
 - 5.1. Захиалагчийн төлөөлөгчийн мэдээлэл
Эцэг/эх/ -ийн нэр:
Нэр:
Албан тушаал:
Ажлын утас:
Гар утас:
Цахим шуудан:
 - 5.2. Нийлүүлэгчийн төлөөлөгчийн мэдээлэл
Эцэг/эх/-ийн нэр:
Нэр:
Албан тушаал:
Ажлын утас:
Гар утас:
Цахим шуудан:

ЗАХИАЛАГЧИЙГ ТӨЛӨӨЛЖ:

[Албан тушаал, нэр]
[Гарын үсэг] _____

ТАМГА

НИЙЛҮҮЛЭГЧИЙГ ТӨЛӨӨЛЖ

[Албан тушаал, нэр]
[Гарын үсэг] _____

ТАМГА

ТЕНДЕРИЙН УРИЛГА

Огноо : **2023 оны 9-р сарын 04**

Тендер шалгаруулалтын нэр: **“220 кВ-ын хэмжүүрийн трансформатор, тулгуур изоляторын бетон суурь” худалдан авах**

Тендер шалгаруулалтын дугаар: **ЦДҮС/202308222**

“Цахилгаан дамжуулах үндэсний сүлжээ” ТӨХК нь тендерийн баримт бичигт заасан шалгуур үзүүлэлт, шаардлагыг хангасан хуулийн этгээдийг **“220 кВ-ын хэмжүүрийн трансформатор, тулгуур изоляторын бетон суурь”** нийлүүлэх тухай тендер ирүүлэхийг урьж байна.

Тендер шалгаруулалт нь дараах багцуудаас бүрдэнэ: **“Үгүй”**

Сонирхогч этгээд худалдан авах ажиллагааны цахим системээр тендерийн баримт бичигтэй үнэ төлбөргүй танилцах эрхтэй бөгөөд тендерийн баримт бичгийн үнийг төлснөөр тендер шалгаруулалтад оролцох эрхтэй болно.

Тендер нь түүнийг нээснээс хойш **30** ба түүнээс дээш хоногийн хугацаанд хүчинтэй байхаар тендерт заана.

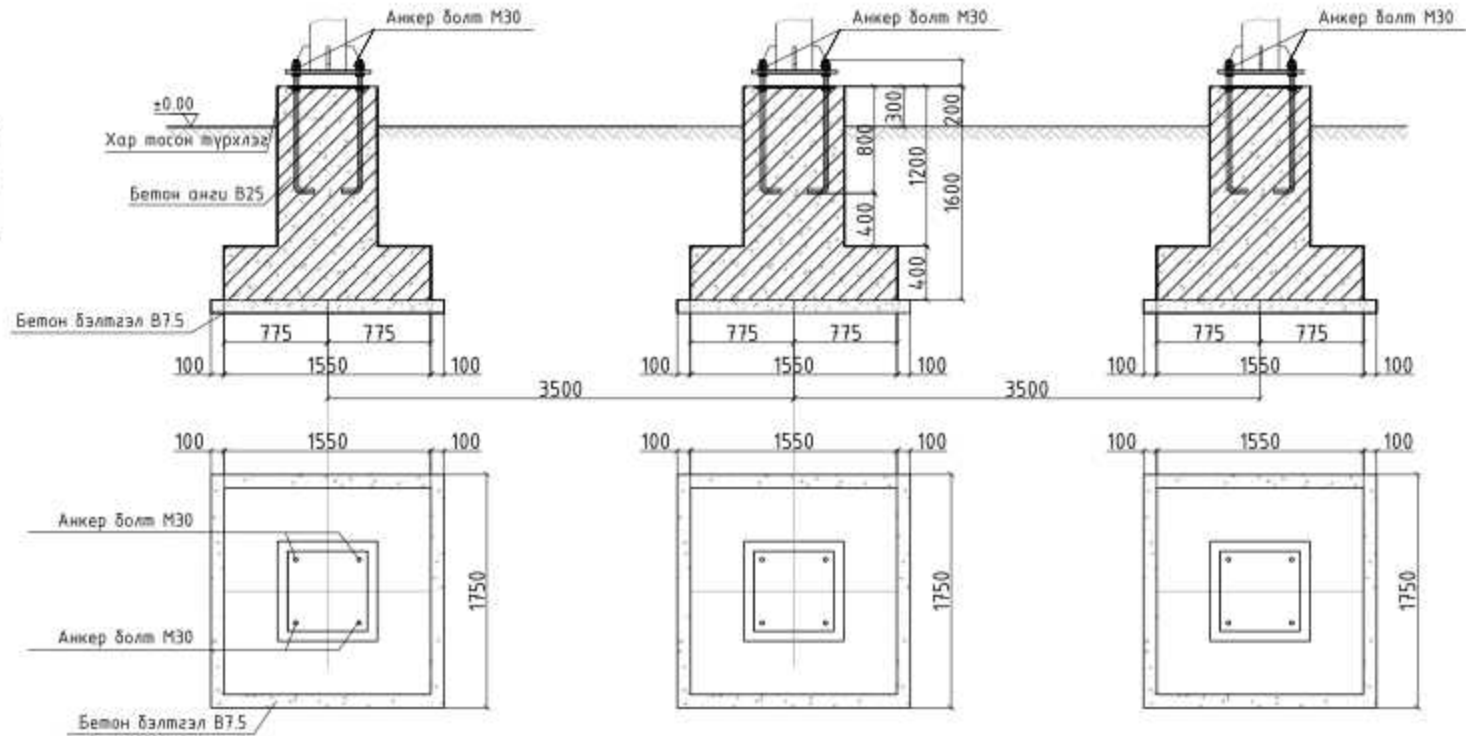
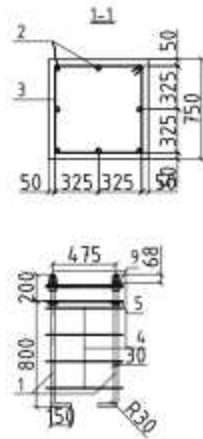
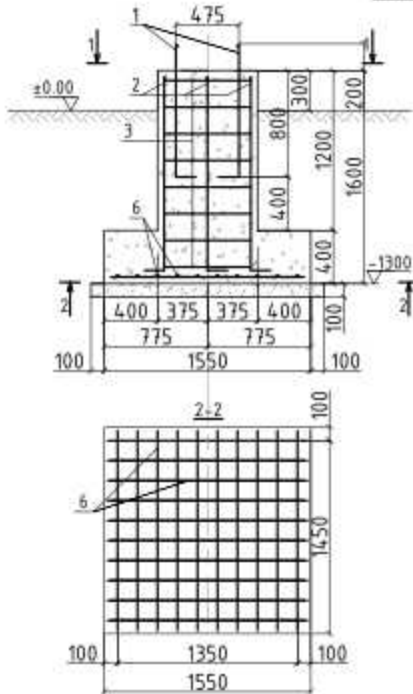
Тендерийг **2023 оны 09 дүгээр сарын 11-ний өдрийн 10 цаг 00 минутаас** өмнө тендерийн баримт бичигт заасан хэлбэрээр ирүүлэх ба тендерийн нээлтийг **2023 оны 09 дүгээр сарын 11-ний өдрийн 10 цаг 10 минутад** зохион байгуулна.

Сонирхсон этгээд тендерийн баримт бичигтэй холбоотой тодруулга, нэмэлт мэдээлэл авах хүсэлтийг доорх хаягаар хүргүүлж болно.

**Улаанбаатар-17060, Хан-Уул дуурэг, 3 дугаар хороо, Чингисийн өргөн чөлөө-22/1,
“ЦДҮС” ТӨХК-ийн төв байр, 3 дугаар давхар 309 тоот.
Худалдан авах ажиллагаа, ханган нийлүүлэлтийн хэлтэс
Утас: 70042665, 88248880, Email: bodigerel_supply@transco.mn**

Төмөр бетон суурийн арматурчлал

220 кВ-ЫН ГҮЙДЛИЙН ТРАНСФОРМАТОРЫН СУУРЬ



Д/Д №	ТЭМДЭГЛЭГЭЭ	НЭР	ТОО	НЭГ БҮРИЙН ЖИН/кг/	НИЙТ ЖИН/кг/	ТАЙЛБАР
1		М30 L=1000	12	6,77	81,24	
2		№16 SD390 MNS JIS G 3112:2002 L=1600	24	2,96	71,04	
3		№8 AI ГОСТ5781-82 L=2760	24	1,09	26,16	a=200
4		№8 AI ГОСТ5781-82 L=1800	12	0,71	8,52	a=200
5		-8x600 L=600	3	22,6	67,80	
6	Top T-1	№13 SD390 MNS JIS G 3112:2002 L=1500	60	1,49	89,40	a=150
7		Гайка М30 ГОСТ 5915-70	48	0,24	11,52	
8		Шайба 30 ГОСТ 11371-78*	24	0,05	1,20	
9		Шайба -12x90x90	12	0,76	9,12	
10		Бетон анги В25	-	V=1,636м³	V=4,908м³	
11		Бетон бэлтгэл В7.5	-	V=0,31м³	V=0,93м³	

Тайлбар:

1. Төмөр бетон суурийн хөрстэй харьцах гадаргууд хар тосон түрхлэг 2 дахин хийнэ.
2. Буцааж дарах хөрс 1,7 гр/см³ нягттай байх ба чийглэгийг шалгаж, БНБД3.02.01.90-д заасны дагуу буцааж дарна. Буцааж дарах хөрс ургамлын үртэй, органик хольцтой, хүлэр, ширхэгтэй хөрс, обойлт, суулт үүсгэдэг хөрс байж болохгүй.
3. Болтны зэрэг 5.8 (ГОСТ 1795.4-87/ ISO 898 /II)

REV	DATE	REVISION DESCRIPTION	DESIGNED BY	REV	DATE	REVISION DESCRIPTION	CHECKED BY	REFERENCE DRAWINGS	REFERENCE DRAWING No.
06		ISSUED FOR CONSTRUCTION	С.БАТБАЯР						

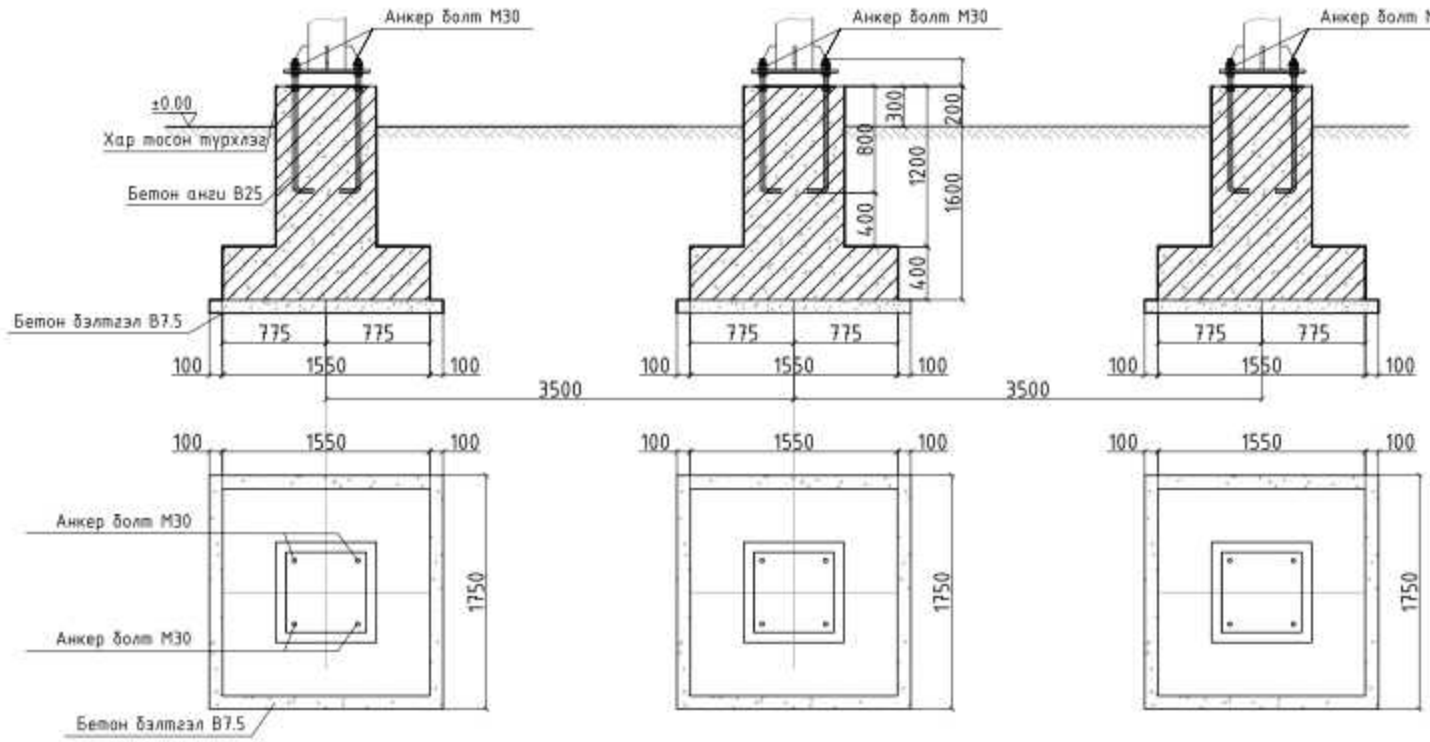
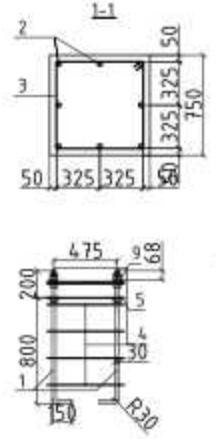
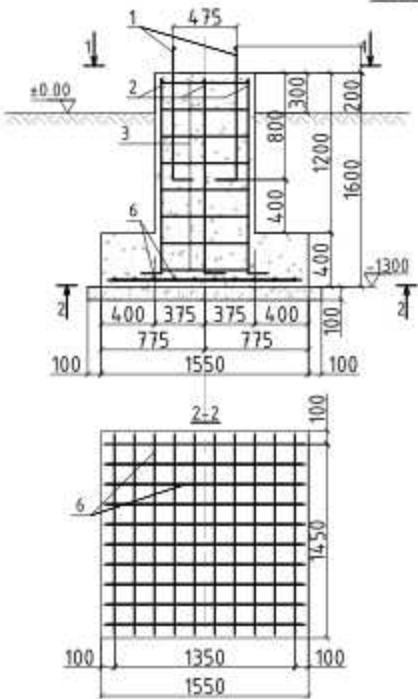


БЗД, 13-Р ХОРОО АЛТАНТЭВБ-110
"БАГАЛТЭЭС" ХОК

УЛААНБААТАР ХОТ, БАГАНЧУР ДҮҮРЭГ 220/110/35 кВ-ЫН "БАГАНЧУР" ДЭД СТАНЦЫН 220 кВ-ЫН ИХБ-ИЙН ӨРГӨТГӨЛ				ХТ	
УДЫРДСАН	Э.БАТБАЯР	220 кВ-ын Гүйдлийн трансформаторын суурь	МАСШТАБ:	БҮХ ХУВААГ	
ШАЛГАСАН	Н.ЭРХЭНТӨР	Шуфр: BS19118-02E-5	00	6	1
ГҮЙЦЭТГЭСЭН	Э.БЭЧДЖАВ		2023		
ГҮЙЦЭТГЭСЭН	М.ОХАНСҮРЭН				

220 кВ-ЫН ХҮЧДЭЛИЙН ТРАНСФОРМАТОРЫН СУУРЬ

Төмөр бетон суурийн арматурчлал



Д/Д №	ТЭМДЭГЛЭГЭЭ	НЭР	ТОО	НЭГ БҮРИЙН ЖИН/кг	НИЙТ ЖИН/кг	ТАЙЛБАР
1		М30 L=1000	12	6,77	8124	
2		φ16 SD390 MNS JIS G 3112:2002 L=1600	24	2,96	7104	
3		φ8 AI ГОСТ5781-82 L=2760	24	1,09	26,16	a=200
4		φ8 AI ГОСТ5781-82 L=1800	12	0,71	8,52	a=200
5		-8x600 L=600	3	22,6	67,80	
6	Top T-1	φ13 SD390 MNS JIS G 3112:2002 L=1500	60	1,49	89,40	a=150
7		Гайка М30 ГОСТ 5915-70	48	0,24	11,52	
8		Шайба 30 ГОСТ 11371-78*	24	0,05	1,20	
9		Шайба -12x90x90	12	0,76	9,12	
10		Бетон анги В25	-	V=1,636м³	V=4,908м³	
11		Бетон бэлтгэл В7.5	-	V=0,31м³	V=0,93м³	

Тайлбар

1. Төмөр бетон суурийн хөрстэй харьцах гадаргууд хар тосон түрхлэг 2 дахин хийнэ.
2. Буцаж дарах хөрс 1,7 гр/см³ нягттай байх ба чийглэгийг шалгаж, БНБДЗ.02.0190-0 заасны дагуу буцааж дарна. Буцааж дарах хөрс ургамлын үртэй, органик хольцтой, хүлэр, ширхэгтэй хөрс, обойлт, суулт үүсгэдэг хөрс байж болохгүй.
3. Болтны зэрэг 5.8 (ГОСТ 1795.4-87/ ISO 898 /1)

REV	DATE	REVISION DESCRIPTION	DESIGNED BY	CHECKED BY	REV	DATE	REVISION DESCRIPTION	DESIGNED BY	CHECKED BY	REFERENCE DRAWINGS	REFERENCE DRAWING No.
00		ISSUED FOR CONSTRUCTION									

БЗД, 13-Р ХОРОО
АЛТАНТЭВЧ-19
"БАРСАЛТӨГ" ХХК

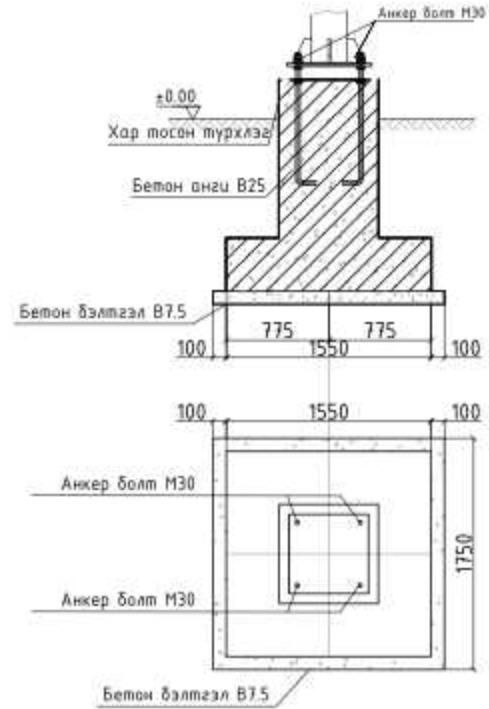
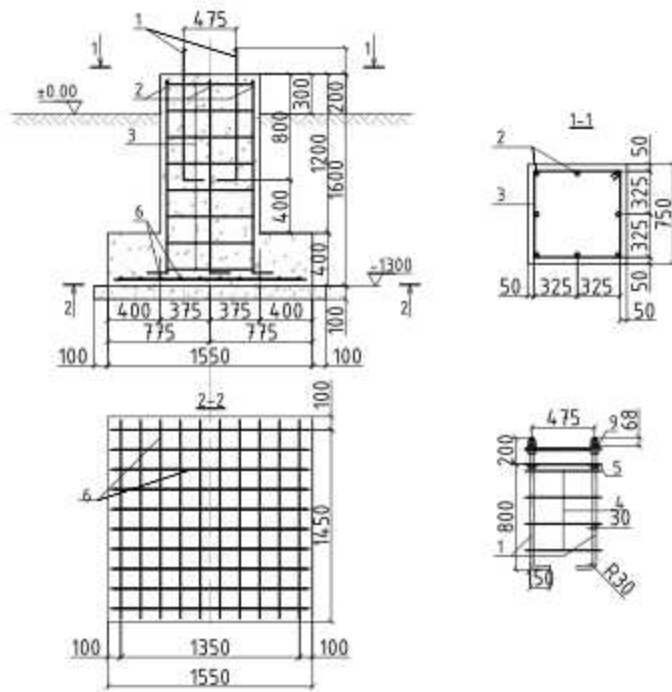
УЛААНБААТАР ХОТ, БАГАНУУР ДҮҮРЭГ 220/110/35 кВ-ЫН "БАГАНУУР" ДЗД
СТАНЦЫН 220 кВ-ЫН ИХБ-ИЙН ӨРГӨТГӨЛ

ХТ

МАСШТАБ:	ҮЕ ШАТ	ХҮЧДАС	БҮХ ХҮЧДАС
	00	7	1
2023			

220 кВ-ЫН ХҮЧДЭЛИЙН ТРАНСФОРМАТОРЫН СУУРЬ

Төмөр бетон суурийн арматурчлал



Д/Д №	ТЭМДЭГЛЭГЭЭ	НЭР	ТОО	НЭГ БҮРИЙН ЖИН/кг/	НИЙТ ЖИН/кг/	ТАЙЛБАР
1		М30 L=1000	4	6,77	27,08	
2		Φ16 SD390 MNS JIS G 3112:2002 L=1600	8	2,96	23,68	
3		Φ8 А1 ГОСТ5781-82 L=2760	8	1,09	8,72	a=200
4		Φ8 А1 ГОСТ5781-82 L=1800	4	0,71	2,84	a=200
5		-8x600 L=600	1	22,6	22,60	
6	Төр Т-1	Φ13 SD390 MNS JIS G 3112:2002 L=1500	20	1,49	29,80	a=150
7		Гайжа М30 ГОСТ 5915-70	16	0,24	3,84	
8		Шайба 30 ГОСТ 11371-78*	8	0,05	0,40	
9		Шайба -12x90x90	4	0,76	3,04	
10		Бетон анги В25	-	V=1,636м³	V=1,636м³	
11		Бетон бэлтгэл В7.5	-	V=0,31м³	V=0,31м³	

Тайлбар.

1. Төмөр бетон суурийн хөрстэй харьцах гадаргууд хар тосон түрхлэг 2 дахин хийнэ.
2. Буцааж дарах хөрс 17 гр/см³ нягттай байх ба чийлээгийг шалгаж, БНБД3.02.01.90-д заасны дагуу буцааж дарна. Буцааж дарах хөрс ургамлын үртэй, органик хольцтой, хүлэр, ширхэгтэй хөрс, обойлт, суулт үүсгэдэг хөрс байж болохгүй.
3. Болтны зэрэг 5.8 (ГОСТ 1795.4-87/ ISO 898 /1)

REV	DATE	REVISION DESCRIPTION	DESIGNED BY	REV	DATE	REVISION DESCRIPTION	DESIGNED BY	REFERENCE DRAWINGS	REFERENCE DRAWING No.
00		ISSUED FOR CONSTRUCTION	С.БАТБАЯР						

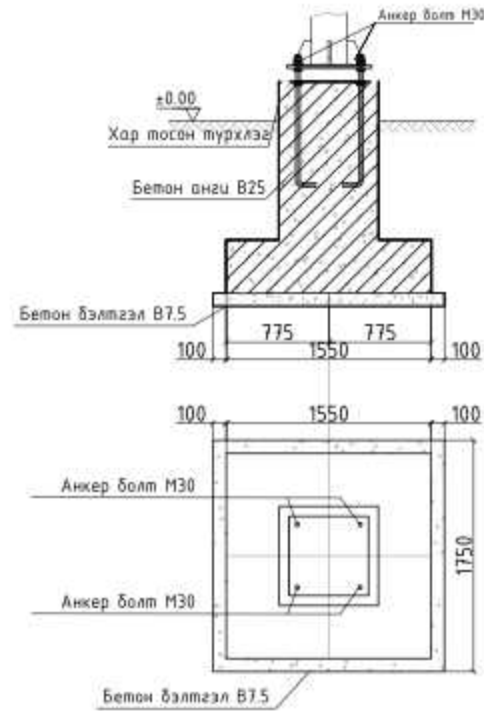
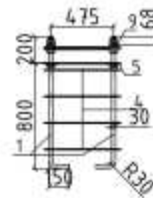
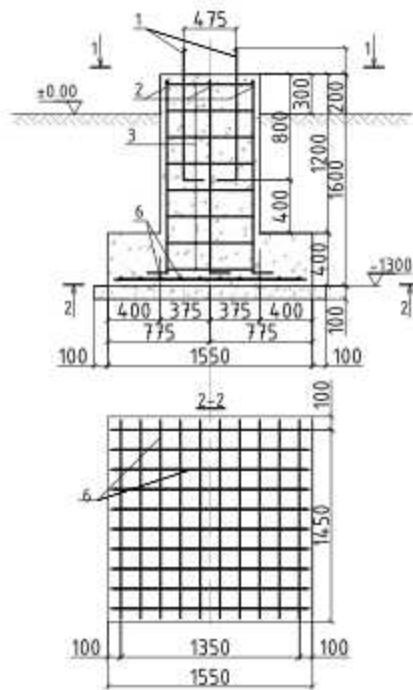


БЗД, 13-Р ХОРОО АЛТАНТЭВЭ-110 "БАРСАЛТӨГС" ХХК

УЛААНБААТАР ХОТ, БАГАНУУР ДҮҮРЭГ 220/110/35 кВ-ЫН "БАГАНУУР" ДЭД СТАНЦЫН 220 кВ-ЫН ИХБ-ИЙН ӨРГӨТГӨЛ				ХТ	
УЗВЭГСАН	Э БАТБАЯР	220 кВ-ын Хүчдэлийн трансформаторын суурь	МАСШТАБ:	ҮЕ ШАТ	ХҮҮДАС
ШАЛГАСАН	Н.ЭРХЭНТӨР	Шуфр: BS19118-02E-5	00	8	1
ГҮЙЦЭТГЭСЭН	Э.БЭЧДЖАВ		2023		
ГҮЙЦЭТГЭСЭН	Н.ОЛХАНСҮРЭН				

220 кВ-ЫН ТУЛГУУРАН ТУСГААРЛАГЧИЙН СУУРЬ

Төмөр бетон суурийн арматурчлал



Д/Д №	ТЭМДЭГЛЭГЭЭ	НЭР	ТОО	НЭГ БҮРИЙН ЖИН/кг/	НИЙТ ЖИН/кг/	ТАЙЛБАР
1		M30 L=1000	4	6,77	27,08	
2		Φ16 SD390 MNS JIS G 3112:2002 L=1600	8	2,96	23,68	
3		Φ8 A1 ГОСТ5781-82 L=2760	8	1,09	8,72	a=200
4		Φ8 A1 ГОСТ5781-82 L=1800	4	0,71	2,84	a=200
5		-8x600 L=600	1	22,6	22,60	
6	Төр Т-1	Φ13 SD390 MNS JIS G 3112:2002 L=1500	20	1,49	29,80	a=150
7		Гайжа М30 ГОСТ 5915-70	16	0,24	3,84	
8		Шайба 30 ГОСТ 11371-78*	8	0,05	0,40	
9		Шайба -12x90x90	4	0,76	3,04	
10		Бетон анги В25	-	V=1,636м³	V=1,636м³	
11		Бетон бэлтгэл В7.5	-	V=0,31м³	V=0,31м³	

Тайлбар.

1. Төмөр бетон суурийн хөрстэй харьцах гадаргууд хар тосон түрхлээ 2 дахин хийнэ.
2. Буцааж дарах хөрс 17 гр/см³ нягттай байх ба чийлээгийг шалгаж, БНБД3.02.01.90-д заасны дагуу буцааж дарна. Буцааж дарах хөрс ургамлын үртэй, органик хольцтой, хүлэр, ширхэгтэй хөрс, обойлт, суулт үүсгэдэг хөрс байж болохгүй.
3. Болтны зэрэг 5.8 (ГОСТ 1795.4-87/ ISO 898 /1)

REV	DATE	REVISION DESCRIPTION	DESIGNED BY	REV	DATE	REVISION DESCRIPTION	CHECKED BY
00		ISSUED FOR CONSTRUCTION	Л.БАЯН				

		УЛААНБААТАР ХОТ, БАГАНУУР ДҮҮРЭГ 220/110/35 кВ-ЫН "БАГАНУУР" ДЭД СТАНЦЫН 220 кВ-ЫН ИХБ-ИЙН ӨРГӨТГӨЛ		ХТ	
ӨЗД, 13-Р ХОРОО АЛТАНТЭВЭ-110 "БАРСАЛТӨГС" ХХК	Э.БАТБАЯР Н.ЭРХЭНТӨР Э.БЭЧДЖАВ Н.ОЛХАНСҮРЭН	220 кВ-ын Тулгууран тусгаарлагчийн суурь Шифр: BS19118-02E-5	МАСШТАБ: ҮЕ ШАЛХУИДАС 00 11 1	БҮХ ХУИДАС 1	2023