



“ЭРДЭНЭС ТАВАНТОЛГОЙ” ХК-Д ТҮЛШНИЙ БАНКНЫ ТҮРГЭН ЦЭНЭГЛЭГЧ НИЙЛҮҮЛЭГЧИЙГ
СОНГОХ ТЕНДЕР ШАЛГАРУУЛАЛТЫН БАРИМТ БИЧИГ

Тендер
шалгаруулалтын
нэр:

Түлшний банкны түргэн цэнэглэгч нийлүүлэгчийг сонгох

Тендер
шалгаруулалтын
дугаар:

ЭТТХК/202301382

2023 он

САНАМЖ

Төрийн болон орон нутгийн өмчийн хөрөнгөөр бараа, ажил, үйлчилгээ худалдан авах тухай хуулийн дагуу харьцуулалтын аргаар худалдан авч болох төсөвт өртгөөс дээш бараа худалдан авах тендер шалгаруулалт зохион байгуулахад энэ жишиг баримт бичгийг баримтална.

Энэхүү тендерийн жишиг баримт бичгийн дагуу гэрээ шууд байгуулах аргаар тендер шалгаруулалт зохион байгуулж, хамгийн сайн үнэлэгдсэн тендер ирүүлсэн оролцогчтой Төрийн болон орон нутгийн өмчийн хөрөнгөөр бараа, ажил, үйлчилгээ худалдан авах тухай хуулийн 34.2-т заасны дагуу хэлэлцээ хийж, гэрээ байгуулах эрх олгоно.

Төрийн болон орон нутгийн өмчийн хөрөнгөөр бараа, ажил, үйлчилгээ худалдан авах тухай хуулийн 30.1-д заасны дагуу бүх тендерээс татгалзсан тохиолдолд хуулийн 30.4-ийг үндэслэн тендерийн баримт бичигт шаардлагатай өөрчлөлтийг оруулж, тендер шалгаруулалтыг дахин зохион байгуулна.

Энэхүү тендерийн жишиг баримт бичгийн санамж болон бүлэг, зүйлийн оноосон нэр нь зөвхөн уг баримт бичгийг ойлгоход хялбар болгох зорилготой.

Error! Reference source not found.

Нэгдүгээр бүлэгт заасан тендер шалгаруулалтын зааварчилгаанд өөрчлөлт оруулахгүйгээр хэрэглэнэ.

II БҮЛЭГ. ТЕНДЕРИЙН ӨГӨГДЛИЙН ХҮСНЭГТ

Захиалагч нь тендерт оролцогч болон тендерт тавих шалгуур үзүүлэлт, мэдээллийг хоёрдугаар бүлэг дэх тендерийн өгөгдлийн хүснэгтэд тусгана. Тендер шалгаруулалтын зааварчилгааны холбогдох зүйл, заалттай уялдуулан хаалт дотор налуугаар бичсэн зааварт нийцүүлэн тохирох мэдээллийг тусгаж тендерийн өгөгдлийн хүснэгтийг боловсруулна.

III БҮЛЭГ. ТЕХНИКИЙН ТОДОРХОЙЛОЛТ, ТАВИГДАХ ШААРДЛАГА

Захиалагч худалдан авах барааны техникийн тодорхойлолт, нийлүүлэлтийн хуваарь болон шаардлагатай бусад мэдээллийг энэ бүлэгт тусгана.

IV БҮЛЭГ. ТЕНДЕРИЙН ҮНЭЛГЭЭНД ХАРГАЛЗАХ ШАЛГУУР ҮЗҮҮЛЭЛТ

Энэ бүлэгт тендерийг үнэлэхэд харгалзах бусад шалгуур үзүүлэлт болон эм, эмнэлгийн хэрэгсэл, эмнэлгийн тоног төхөөрөмж худалдан авах чанар ба үнэлгээний аргачлалыг тусгана.

V БҮЛЭГ. ТЕНДЕРИЙН ЖИШИГ МАЯГТУУД

Тавдугаар бүлэгт тендерт оролцогч тендер бэлтгэхэд шаардлагатай жишиг маягтууд багтана. Тендерт оролцогч нь тендерийн баримт бичигт заасан шаардлага, шалгуур үзүүлэлтэд үндэслэн жишиг маягтуудын хаалт дотор налуугаар бичсэн тохирох мэдээллийг зааварт нийцүүлэн бүрэн, үнэн зөв бөглөж ирүүлнэ.

VI БҮЛЭГ. ГЭРЭЭНИЙ НӨХЦӨЛ

Зургаадугаар бүлэгт заасан гэрээний нөхцөл нь гэрээний ерөнхий нөхцөл, гэрээний тусгай нөхцөл, гэрээ баталгаажуулах маягт, гэрээний хавсралт маягтаас бүрдэнэ. Гэрээний ерөнхий нөхцөлд өөрчлөлт оруулахгүйгээр хэрэглэх ба өөрчлөлт оруулах шаардлагатай бол гэрээний тусгай нөхцөлд өөрчлөлтийг тусгана. Захиалагч гэрээ байгуулах эрх олгосон оролцогч болон түүний ирүүлсэн тендерийн мэдээллийг гэрээ баталгаажуулах маягтад тусгаж, гэрээ байгуулна.

I БҮЛЭГ. ТЕНДЕР ШАЛГАРУУЛАЛТЫН ЗААВАРЧИЛГАА (ТШЗ)

A. ЕРӨНХИЙ ЗҮЙЛ	2
1. Тендерийн цар хүрээ	2
2. Санхүүжилтийн эх үүсвэр болон төсөвт өртөг	2
3. Авлига, ашиг сонирхлын зөрчлөөс ангид байх	2
4. Тендерт оролцогч	2
5. Туслан гүйцэтгүүлэх болон түншлэлийн гэрээ	3
6. Тендерт оролцогч нэг тендер ирүүлэх	3
7. Нийлүүлэх барааны гарал үүсэл	4
B. ТЕНДЕРИЙН БАРИМТ БИЧГИЙН АГУУЛГА	4
8. Тендерийн баримт бичиг	4
9. Тендерийн баримт бичигтэй холбоотой тодруулга, нэмэлт мэдээлэл авах	4
10. Тендер ирүүлэхийн өмнөх уулзалт	5
11. Тендерийн баримт бичигт өөрчлөлт оруулах, тендер хүлээн авах эцсийн хугацааг сунгах	5
V. ТЕНДЕР БЭЛТГЭХ	5
12. Тендер шалгаруулалтад оролцох зардал	5
13. Тендерийн баримт бичиг болон тендерийн хэл	5
14. Тендерийн иж бүрдэл	6
15. Тендерийн жишиг маягтууд	6
16. Хувилбарт санал	6
17. Ерөнхий нөхцөлийг магадлахад шаардлагатай баримт бичиг	6
18. Гэрээний үүрэг гүйцэтгэх чадавхыг магадлахад шаардлагатай баримт бичиг	7
19. Санал болгож буй бараа тендерийн баримт бичгийн шаардлагад нийцсэнийг нотлох баримт бичиг	9
20. Тендерийн үнэ ба үнийн хөнгөлөлт	10
21. Тендерийн валют	10
22. Тендер хүчинтэй байх хугацаа	11
23. Тендерийн баталгаа	11
G. ТЕНДЕР ИЛГЭЭХ, НЭЭХ	12
24. Тендер баталгаажуулах, илгээх	12
25. Тендер хүлээн авах эцсийн хугацаа	13
26. Тендерт өөрчлөлт оруулах, тендерийг буцааж авах	13
27. Тендер нээх	13
D. ТЕНДЕРИЙГ ХЯНАН ҮЗЭХ, ҮНЭЛЭХ	14
28. Нууцлах	14
29. Тендерийн талаар тайлбар, тодруулга авах	14
30. Тендерийг шаардлагад нийцсэн эсэхийг хянан үзэх	15
31. Тендерийг үнэлэх	16
32. Нэг валютад хөрвүүлэх	16
33. Арифметик алдааг залруулах	16
34. Тендерт оролцогчид давуу эрх олгох	17
35. Тендерийн харьцуулах үнийг тодорхойлох	17
36. Тендерийг харьцуулах, хэлэлцээ хийх	18
37. Тендерт оролцогчийн чадавхыг дахин магадлах	18
E. МЭДЭГДЭЛ ХҮРГҮҮЛЭХ, ГЭРЭЭ БАЙГУУЛАХ	19
38. Мэдэгдэл хүргүүлэх	19
39. Гэрээ байгуулах эрх олгох	19
40. Гүйцэтгэлийн баталгаа	19
41. Гэрээнд гарын үсэг зурж баталгаажуулах	20
Ё. БУСАД	20
42. Тендер шалгаруулалттай холбоотой гомдол	20
43. Урьдчилсан худалдан авах ажиллагааны журмаар зохион байгуулах тендер шалгаруулалт	20
44. Тендер шалгаруулалтын мэдээллийг нийтлэх	21

А. ЕРӨНХИЙ ЗҮЙЛ

- 1. Тендерийн цар хүрээ**
 - 1.1. Төрийн болон орон нутгийн өмчийн хөрөнгөөр бараа, ажил, үйлчилгээ худалдан авах тухай хууль (цаашид “**Хууль**” гэх)-ийн дагуу тендерийн өгөгдлийн хүснэгт (цаашид “**ТӨХ**” гэх)-д заасан захиалагч III бүлэгт тодорхойлсон бараа, түүний дагалдах үйлчилгээ (цаашид “**бараа**” гэх) худалдан авахаар тендер шалгаруулалтыг зохион байгуулна. Тендер шалгаруулалтын нэр болон дугаарыг ТӨХ-д заана.
 - 1.2. Тендер шалгаруулалт багцтай бол энэ тухай мэдээллийг ТӨХ-д заана.
 - 1.3. Барааг бүхэлд нь эсхүл түүний тодорхой багцын барааг хуулийн 10¹ дүгээр зүйлд зааснаар дотоодын үйлдвэрлэлээр хангах боломжтой бол энэ тухай захиалагч ТӨХ-д заана. Ийнхүү заасан бол тендер шалгаруулалт, эсхүл түүний багцад зөвхөн Монгол Улсын гарал үүсэлтэй бараа нийлүүлнэ.
 - 1.4. Тендерт оролцогч багцтай тендер шалгаруулалтын хэдэн ч багцад тендер ирүүлж болно.
- 2. Санхүүжилтийн эх үүсвэр болон төсөвт өртөг**
 - 2.1. Тендер шалгаруулалтын нийт болон багц тус бүрийн санхүүжилтийн эх үүсвэр, батлагдсан төсөвт өртгийг ТӨХ-д тусгана.
- 3. Авлига, ашиг сонирхлын зөрчлөөс ангид байх**
 - 3.1. Захиалагч, тендерт оролцогч болон худалдан авах ажиллагаанд оролцогч аливаа этгээд холбогдох хууль тогтоомжийг дагаж мөрдөнө.
 - 3.2. ТШЗ-ны 3.1-д заасан этгээдийн Авлигын эсрэг хууль, Нийтийн албанд нийтийн болон хувийн ашиг сонирхлыг зохицуулах, ашиг сонирхлын зөрчлөөс урьдчилан сэргийлэх тухай хууль, Өрсөлдөөний тухай хууль, Эрүүгийн хууль болон Зөрчлийн тухай хуулиар хориглосон үйлдэл, эс үйлдлийн талаар холбогдох албан тушаалтан, хууль хяналтын байгууллагад хууль тогтоомжийн дагуу нэн даруй мэдэгдэнэ.
- 4. Тендерт оролцогч**
 - 4.1. Тендерт оролцогч нь захиалагчаас хараат бус этгээд байна.
 - 4.2. Хэд хэдэн этгээд хамтран ажиллах гэрээний үндсэн дээр нэг тендер ирүүлэх бол тэдгээрийг хамтад нь түншлэл, тус бүрийг нь түншлэлийн гишүүн гэнэ.
 - 4.3. Хуулийн 9.3-т зааснаар гадаадын этгээдийг оролцохыг хориглосноос бусад тохиолдолд тендерт оролцогч болон түүний түншлэлийн гишүүн аль ч улсын харьяалалтай байж болно.
 - 4.4. Монгол Улсын олон улсын гэрээнд үл нийцэх, худалдааны хоригтой хамаарах улсын этгээд тендерт оролцох эрхгүй.
 - 4.5. Тендерийн баримт бичгийн үнийг төлсөн, эсхүл үнэ төлбөргүй олгох тендерийн баримт бичгийг цахим системээр хүлээн авсан этгээдийг тендер шалгаруулалтад оролцохыг сонирхогч этгээд гэж үзнэ.

5. Туслан гүйцэтгүүлэх болон түншлэлийн гэрээ

- 5.1. Тендерт оролцогч нэг ба түүнээс дээш тооны этгээдтэй туслан гүйцэтгүүлэх гэрээ байгуулж болно. Нийт туслан гүйцэтгүүлж болох бараа, ажил, үйлчилгээний дээд хэмжээ нь тендерийн үнийн 10 хувиас хэтрэхгүй байна.
- 5.2. Тендерийн дагуу ТШЗ-ны 4.2-т заасан түншлэлийн гишүүн тус бүрийн гүйцэтгэх үүргийн хэмжээ тендерийн үнийн 10 хувиас дээш байна.
- 5.3. Түншлэлийн гишүүн тус бүр холбогдох журмын дагуу цахим системээр түншлэлийг баталгаажуулснаар түншлэлийг нэг тендерт оролцогч гэж үзнэ. Түншлэлийн гишүүн гадаадын этгээд бол энэ зүйлд зааснаар баталгаажуулахгүй байж болно.
- 5.4. Түншлэлийн гэрээ нь дараах шаардлагыг хангасан байна:
- 5.4.1. Иргэний хуулийн 476 дугаар зүйлд заасан хамтран ажиллах гэрээний шаардлага хангасан байх;
- 5.4.2. ТШЗ-ны 1.1-д заасан бараа нийлүүлэхэд түншлэлийн бүх гишүүний хамтран болон тус тусдаа хүлээх үүрэг, хариуцлагыг тодорхойлсон байх;
- 5.4.3. түншлэлийг төлөөлөн зааварчилгаа хүлээн авах, захиалагч болон бусад этгээдтэй харилцах, гомдол, нэхэмжлэл гаргахад төлөөлөх эрх бүхий нэг гишүүн томилсон байх;
- 5.4.4. нийт гэрээний гүйцэтгэл, түүний дотор төлбөр тооцоог зөвхөн төлөөлөх эрх бүхий гишүүнтэй харилцаж, гүйцэтгэх тухай заасан байх.
- 5.5. Тендерт ирүүлэх түншлэлийн гэрээ, туслан гүйцэтгүүлэх гэрээг бичгээр байгуулсан, эсхүл хуульд нийцүүлэн тоон гарын үсгээр баталгаажуулсан байна.
- 5.6. Туслан гүйцэтгүүлэх гэрээнд заасан туслан гүйцэтгэгчийн гүйцэтгэх үүргийн хэмжээ ТШЗ-ны 5.1-ийг зөрчсөн бол захиалагч тухайн туслан гүйцэтгүүлэх гэрээ, туслан гүйцэтгэгчид холбогдох баримт бичгийг тендер хянан үзэхэд харгалзан үзэхгүй.
- 5.7. Түншлэлийн гэрээнд заасан түншлэлийн гишүүний гүйцэтгэх үүргийн хэмжээ ТШЗ-ны 5.2-ыг зөрчсөн бол захиалагч тухайн түншлэлийн гэрээ, түншлэлийн гишүүний чадавх, түүнд холбогдох баримт бичгийг тендер хянан үзэхэд харгалзан үзэхгүй.
- 5.8. Түншлэлийн гишүүд болон туслан гүйцэтгэгчийн тоонд захиалагч хязгаарлалт тавихгүй.

6. Тендерт оролцогч нэг тендер ирүүлэх

- 6.1. Аливаа этгээд дангаар, эсхүл түншлэлийн гишүүний хувиар тендер шалгаруулалтад оролцоход зөвхөн нэг тендер ирүүлнэ.
- 6.2. Тендерт оролцогч, эсхүл түүний түншлэлийн гишүүн нь тендер шалгаруулалтын нэг багцад оролцож байгаа бусад тендерт оролцогч, түүний түншлэлийн гишүүнтэй Өрсөлдөөний тухай хуулийн 4.1.6-д заасан харилцан

хамааралтай, эсхүл тэдгээрийн итгэмжлэлгүйгээр буюу итгэмжлэлээр төлөөлөх эрх бүхий этгээд нь нэг этгээд бол ТШЗ-ны 6.1-д заасныг зөрчсөн гэж үзнэ.

7. **Нийлүүлэх барааны гарал үүсэл** 7.1. ТШЗ-ны 1.3-т өөрөөр заагаагүй бол гэрээгээр нийлүүлэх бараа нь аль ч улсын гарал үүсэлтэй байж болно.

Б. ТЕНДЕРИЙН БАРИМТ БИЧГИЙН АГУУЛГА

8. **Тендерийн баримт бичиг**
- 8.1. Захиалагч баталсан тендерийн баримт бичгийг худалдан авах ажиллагааны цахим систем /www.tender.gov.mn/ (цаашид “цахим систем” гэх)-ээр илгээн олон нийтэд нээлттэй байршуулна.
- 8.2. Тендерийн урилгыг тендерийн баримт бичигтэй нийцүүлж боловсруулна.
- 8.3. Тендерийн урилга тендерийн баримт бичгийн хэсэг болохгүй.
- 8.4. Тендерийн баримт бичиг нь дор дурдсан бүлэг болон ТШЗ-ны 11 дүгээр зүйлд зааснаар түүнд оруулсан өөрчлөлтөөс бүрдэнэ:
- I Бүлэг. Тендер шалгаруулалтын зааварчилгаа;
II Бүлэг. Тендерийн өгөгдлийн хүснэгт;
III Бүлэг. Техникийн тодорхойлолт, тавигдах шаардлага;
IV Бүлэг. Тендерийн үнэлгээний шалгуур үзүүлэлт;
V Бүлэг. Тендерийн жишиг маягт;
VI Бүлэг. Гэрээний нөхцөл.
- 8.5. Захиалагч тендер шалгаруулалтын үр дүнд нийлүүлэгчтэй гэрээ байгуулахад тендерийн баримт бичгийн VI бүлэг дэх гэрээний нөхцөлийг баримтална.
- 8.6. Тендерт оролцогч ТШЗ, ТӨХ-д заасан шаардлага, шалгуур үзүүлэлт, гэрээний нөхцөл, тендерийн жишиг маягт, техникийн тодорхойлолт болон тэдгээрт иш татсан хууль, журам, зааврыг судалж тендер бэлтгэнэ.
9. **Тендерийн баримт бичигтэй холбоотой тодруулга, нэмэлт мэдээлэл авах**
- 9.1. Тендерт оролцогч тендерийн баримт бичгийн талаар тодруулга, нэмэлт мэдээлэл авах шаардлагатай бол энэ тухай хүсэлтийг захиалагчид гаргаж болно.
- 9.2. ТШЗ-ны 9.1-ийн дагуу гаргах хүсэлтийг бичгээр захиалагчийн ТӨХ-д заасан хаягаар, эсхүл тоон гарын үсэг ашиглан цахим системээр захиалагчид хүргүүлнэ.
- 9.3. Тендерийн баримт бичгийн талаар тодруулга нэмэлт, мэдээлэл авах хүсэлтэй тендерт оролцогч энэ тухай хүсэлтэд тендерийн баримт бичгийн үнийг төлсөн (тендерийн баримт бичгийг үнэ төлбөргүй авсан бол шаардлагагүй) баримтыг хавсаргана.
- 9.4. Захиалагч тендерийн баримт бичгийн тодруулга, нэмэлт мэдээллийг холбогдох журмыг баримтлан цахим системд нийтэлснийг хуульд зааснаар бүх сонирхогч этгээдэд хүргүүлсэнд тооцно.
- 9.5. Тодруулга, нэмэлт мэдээллийн дагуу тендерийн баримт бичигт нэмэлт, өөрчлөлт оруулах шаардлагатай гэж үзвэл захиалагч ТШЗ-ны 11-д заасны дагуу шийдвэрлэнэ.

- 10. Тендер ирүүлэхийн өмнөх уулзалт**
- 10.1. Тендер бэлтгэх явцад үүсэж болох аливаа асуудлыг тодруулах, энэ талаар сонирхогч этгээдийн тавьсан асуултад хариулт өгөх зорилгоор захиалагч тендер ирүүлэхийн өмнөх уулзалт зохион байгуулах бол ТӨХ-д заана. Захиалагч уулзалтад сонирхогч этгээд, эсхүл түүний томилсон төлөөлөгчийг оролцуулна.
- 10.2. ТШЗ-ны 10.1-д заасан уулзалтад оролцоогүй нь аливаа этгээдийн тендер шалгаруулалтад оролцох эрхийг хязгаарлах үндэслэл болохгүй.
- 11. Тендерийн баримт бичигт өөрчлөлт оруулах, тендер хүлээн авах эцсийн хугацааг сунгах**
- 11.1. Захиалагч ТШЗ-ны 25.1-д заасан хугацаанаас ажлын 10 хоногийн дотор тендерт оролцогчид тавигдах шаардлага, шалгуур үзүүлэлтийг нэмэгдүүлэх өөрчлөлтийг тендерийн баримт бичигт оруулсан бол сонирхогч этгээд хуулийн 55.1-д зааснаар Шударга өрсөлдөөн, хэрэглэгчийн төлөө газарт гомдол гаргах боломжит хугацаагаар тендер хүлээн авах эцсийн хугацааг сунгана.
- 11.2. ТШЗ-ны 11.1-д зааснаас бусад тохиолдолд захиалагч тендерийн баримт бичигт өөрчлөлт оруулсантай холбоотойгоор сонирхогч этгээд өөрийн тендерт өөрчлөлт оруулах боломжит хугацаагаар тендер хүлээн авах эцсийн хугацааг сунгаж болно.
- 11.3. Тендерийн баримт бичгийн аливаа өөрчлөлт нь түүний салшгүй хэсэг болох бөгөөд холбогдох журмын дагуу цахим системд нийтэлснээр бүх сонирхогч этгээдэд хүргүүлсэнд тооцно.

В. ТЕНДЕР БЭЛТГЭХ

- 12. Тендер шалгаруулалтад оролцох зардал**
- 12.1. Тендер бэлтгэх, илгээх, оролцохтой холбогдон гарах бүх зардлыг сонирхогч этгээд болон тендерт оролцогч бүрэн хариуцна. Захиалагч энэ зардалтай холбогдох аливаа хариуцлага хүлээхгүй.
- 12.2. Сонирхогч этгээд гэрээний үүрэг гүйцэтгэх газар, орчны нөхцөл байдалтай танилцаж болох бөгөөд түүнтэй холбогдох зардлыг өөрөө хариуцна.
- 13. Тендерийн баримт бичиг болон тендерийн хэл**
- 13.1. Тендер шалгаруулалтын урилга, тендерийн баримт бичгийг гадаад хэлээр давхар нийтэлсэн эсэхээс үл хамааран тендерийн баримт бичиг, тендер шалгаруулалттай холбогдох албан бичиг, захидал, бусад баримт бичиг, тендерт оролцогчдын ирүүлэх тендер монгол хэлээр байх ба өөр хэлээр үйлдсэн тендер, түүний доторх баримт бичиг, мэдээллийг зохих ёсоор орчуулсан орчуулгыг тендерт оролцогч бэлтгэн ирүүлнэ.
- 13.2. Зөвхөн гадаад улс, олон улсын байгууллагын зээл, тусламжийн хөрөнгөөр санхүүжүүлэх бараа худалдан авах тендер шалгаруулалтын хувьд Монгол Улсын олон улсын гэрээг үндэслэн ТШЗ-ны 13.1-д заасан хэлийг ТӨХ-д өөрөөр зааж болно.
- 13.3. Тендерийн баримт бичгийн хэл болон гадаад хэлээрх хувилбар хоорондоо зөрвөл ТШЗ-ны 13.1-д заасан хэлээр бэлтгэсэн тендерийн баримт бичгийг баримтална.
- 13.4. Захиалагч ТШЗ-ны 13.1-д зааснаас өөр хэлээр үйлдсэн баримт бичгийн орчуулгыг тендер хянан үзэх, үнэлэхэд

ашиглах ба тендерт оролцогч өөрөө орчуулсан, эсхүл бусад этгээдээр орчуулуулсан эсэхээс үл хамааран орчуулга үнэн зөв, зөрүүгүй болохыг захиалагчийн өмнө хариуцна.

- 14. Тендерийн иж бүрдэл**
- 14.1. Тендерт оролцогчийн бэлтгэж ирүүлэх тендер нь дараах баримт бичгээс бүрдэнэ:
- 14.1.1. ТШЗ-ны 15 дугаар зүйлд заасны дагуу бэлтгэсэн тендер илгээх маягт;
 - 14.1.2. тендер илгээх маягтыг тендерт оролцогчийг итгэмжлэлгүйгээр төлөөлөх эрх бүхий этгээдээс өөр этгээд баталгаажуулсан бол холбогдох хууль тогтоомжид нийцүүлэн олгосон итгэмжлэл /гадаадын этгээдийн хувьд итгэмжлэлгүйгээр төлөөлөх эрхтэй этгээдийг нотлох баримт/;
 - 14.1.3. захиалагч зөвшөөрсөн бол ТШЗ-ны 16 дугаар зүйлд заасны дагуу бэлтгэсэн хувилбарт санал;
 - 14.1.4. тендерт оролцогч ТШЗ-ны 17 дугаар зүйлд заасан ерөнхий нөхцөлийг хангасан болохыг нотлох баримт бичиг;
 - 14.1.5. тендерт оролцогчийн чадавх, туршлага ТШЗ-ны 18 дугаар зүйлд заасан шалгуур үзүүлэлт, шаардлагыг хангахыг нотлох баримт бичиг;
 - 14.1.6. санал болгож буй бараа ТШЗ-ны 19 дүгээр зүйлд заасан тендерийн баримт бичгийн шаардлагад нийцсэнийг нотлох баримт бичиг;
 - 14.1.7. ТШЗ-ны 20 дугаар зүйлд заасан барааны үнийн задаргаа;
 - 14.1.8. захиалагч шаардсан бол ТШЗ-ны 23 дугаар зүйлд заасан тендерийн баталгаа;
 - 14.1.9. түншлэл бол ТШЗ-ны 5.4-т заасан түншлэлийн гэрээ.
- 14.2. Тендерт оролцогч өөрийн тендерийн бүх баримт бичиг, мэдээллийн хүчинтэй байдлыг нягтлах үүрэгтэй бөгөөд үнэн зөвийг захиалагчийн өмнө хариуцна.
- 15. Тендерийн жишиг маягтууд**
- 15.1. Тендерт оролцогч нь тендерийн баримт бичгийн V бүлэг дэх маягтыг бөглөж ТШЗ-ны 24-т заасны дагуу илгээнэ. Маягтад өөрчлөлт оруулалгүй холбогдох хэсгийн мэдээллийг бөглөнө.
- 15.2. Тендерт оролцогч цахим системийн холбогдох талбарыг бөглөж тендер илгээнэ.
- 16. Хувилбарт санал**
- 16.1. ТӨХ-д тусгайлан заасан тохиолдолд тендерт оролцогч хувилбарт саналыг тендерт ирүүлж болно.
- 17. Ерөнхий нөхцөлийг магадлахад шаардлагатай баримт бичиг**
- 17.1. Тендерт оролцогчтой холбоотойгоор хуулийн 14.1-д заасан нөхцөл үүсээгүй буюу хуульд заасан ерөнхий нөхцөлийг хангасан байна. Тендерт оролцогч нь ерөнхий нөхцөлийг хангасан тухай мэдэгдлийг V бүлгийн Маягт 1-ийн дагуу ирүүлнэ.

- 17.2. Монгол Улсын хуулийн этгээд нь дараах баримт бичгийг ирүүлнэ:
- 17.2.1. тендерт оролцогчийн сүүлийн 3 жилийн хугацаанд оролцсон иргэний хэрэг, маргааны талаар шүүхийн архивын байгууллагаас холбогдох дүрэм, журмын хүрээнд гаргасан тодорхойлолт;
- 17.2.2. тендерт оролцогчтой холбоотой шүүхийн шийдвэр гүйцэтгэлийн ажиллагаа явагдаж байгаа эсэх талаар шүүхийн шийдвэр гүйцэтгэх байгууллагын тодорхойлолт.
- 17.3. Гадаадын этгээд нь үүсгэн байгуулагдсан улсын төрийн эрх бүхий байгууллагаас гаргасан дараах баримт бичиг, эсхүл түүнтэй адилтгах баримт бичгийг ирүүлнэ:
- 17.3.1. гадаадын этгээдийн улсын бүртгэлийн гэрчилгээ, түүнийг итгэмжлэлгүйгээр төлөөлөх эрхтэй этгээдийг тодорхойлох баримт бичиг;
- 17.3.2. тухайн улсын хууль тогтоомжийн дагуу татвар, хураамж, төлбөрөө төлсөн болохыг нотлох баримт бичиг.
- 17.4. Захиалагч тендерт оролцогчийн ерөнхий нөхцөлийг магадлах зорилгоор зөвхөн ТШЗ-ны 17.2, 17.3-т заасан баримт бичгийг тендерт оролцогчоос шаардана. Түншлэлийн хувьд гишүүн тус бүр ерөнхий нөхцөлийг хангах тухай энэ зүйлд заасан баримт бичгийг ирүүлнэ.
- 18. Гэрээний үүрэг гүйцэтгэх чадавхыг магадлахад шаардлагатай баримт бичиг**
- 18.1. Захиалагч нь хуулийн 12.2-т зааснаар тендер шалгаруулалтад тавигдах санхүүгийн, техникийн чадавхын болон туршлагын хангавал зохих доод шалгуур үзүүлэлт, шаардлагыг тогтоож, тендерийн баримт бичигт тодорхой тусгана.
- 18.2. Тендерт оролцогч нь хуулийн 15 дугаар зүйлд зааснаар гэрээний үүргийн биелэлтийг хангах санхүүгийн чадавхын талаар захиалагчаас ТӨХ-д заасан шалгуур үзүүлэлт, шаардлагыг хангасан байна. Энэхүү шалгуур үзүүлэлт, шаардлагыг нотлох дараах баримт бичгээс ТӨХ-д заасныг ирүүлнэ:
- 18.2.1. харилцагч банкны мэдэгдэл;
- 18.2.2. гадаадын этгээдийн хувьд ТШЗ-ны 18.3-т заасан хугацаанд хамаарах санхүүгийн тайлан;
- 18.2.3. ТШЗ-ны 18.3-т заасан тайлант хугацаанд хамаарах санхүүгийн тайланд холбогдох аудитын дүгнэлт;
- 18.2.4. ТШЗ-ны 18.3-т заасан санхүүгийн тайлангийн хугацаанд хэрэгжүүлсэн борлуулалтын орлогын талаарх мэдээлэл;
- 18.2.5. гэрээний үүргийн биелэлтийг хангах санхүүгийн чадавхын талаар энэ зүйлд заасан шалгуур үзүүлэлт, шаардлагыг хангахыг нотлох ТӨХ-д заасан бусад баримт.

- 18.3. Тендерт оролцогчийн санхүүгийн чадавхыг хянан үзэхэд үндэслэл болгох санхүүгийн тайлангийн хугацааг ТӨХ-д заана.
- 18.4. Хууль тогтоомжоор санхүүгийн тайлангийн аудит хийлгэх үүрэг хүлээгээгүй этгээд нь ТШЗ-ны 18.2.3-т заасан аудитын дүгнэлт ирүүлэх шаардлагагүй.
- 18.5. Тендерт оролцогчийн дансны мэдээлэл, түүний үлдэгдэл болон тендерт оролцогчид зээлийн эрх үүсгэсэн, эсхүл зээлийн өр төлбөрийн талаар харилцагч банкнаас мэдэгдсэнээс бусад банк, санхүүгийн байгууллагын мэдэгдлийг тендерт оролцогчийн санхүүгийн чадавхыг магадлахад харгалзан үзэхгүй. Захиалагч энд зааснаас бусад асуудлаар харилцагч банкны тодорхойлолт ирүүлэхийг шаардахгүй.
- 18.6. Тендерт оролцогч нь хуулийн 16 дугаар зүйлд зааснаар гэрээний үүргийн биелэлтийг хангах техникийн чадвар болон туршлагын талаар захиалагчаас ТӨХ-д заасан шалгуур үзүүлэлт, шаардлагыг хангасан байна. Энэхүү шалгуур үзүүлэлт, шаардлагыг нотлох баримт бичгээс ТӨХ-д заасан дараах баримт бичгийг ирүүлнэ:
- 18.6.1. бараа нийлүүлэхэд шаардлагатай ТӨХ-д заасан тусгай зөвшөөрөл, зөвшөөрөл;
- 18.6.2. тендерт оролцогч өөрөө үйлдвэрлээгүй барааг нийлүүлэхээр санал болгох тохиолдолд уг барааг нийлүүлэх боломжтой болохыг нотлох нийлүүлэгч, үйлдвэрлэгчтэй байгуулсан гэрээ, эсхүл тэдгээрээс энэ тухай гаргасан албан бичиг;
- 18.6.3. барааг дагалдах үйлчилгээ шаардсан тохиолдолд уг үйлчилгээ тус бүрийг гүйцэтгэх, удирдах, гүйцэтгэлд хяналт тавих ажилтны боловсрол, мэргэжлийн ур чадвар, туршлагын талаарх ТӨХ-д шаардсан мэдээлэл;
- 18.6.4. тендерт оролцогчийн туршлагыг харуулах ТӨХ-д заасан хугацаанд гүйцэтгэсэн ижил төстэй бараа нийлүүлсэн гэрээний талаар V бүлгийн Маягт 5, Маягт 7-ын дагуу бэлтгэсэн мэдээлэл;
- 18.6.5. гадаадын этгээдийн хувьд гэрээний дагуу хийгдэх техникийн тодорхойлолтод заасан нийлүүлэлтийн дараах засвар, үйлчилгээг үзүүлэх үүргийг Монгол Улсын нутаг дэвсгэрт өөрөө, эсхүл өөрийн Монгол Улсад байгуулсан буюу байгуулах салбар, төлөөний газар, эсхүл бусад төлөөлөгч гүйцэтгэх тухай баримт;
- 18.6.6. Монгол Улсын гарал үүсэлтэй бус бараа нийлүүлэхээр санал болгосон тендерт оролцогч нь техникийн тодорхойлолтод заасан нийлүүлэлтийн дараах засвар, үйлчилгээг хэрхэн үзүүлэх тухай баримт болон мэдээлэл;
- 18.6.7. бараа нийлүүлэхэд ашиглахаар ТӨХ болон техникийн тодорхойлолтод заасан үндсэн тоног төхөөрөмж, техник хэрэгслийн мэдээлэл, тэдгээрийг цаг хугацаанд нь (өөрийн өмчлөл,

эзэмшлийн, түрээслэх гэх мэт) бэлэн байлгах санал;

18.6.8. техникийн чадавх болон туршлагын талаар ТШЗ-ны 18.6-д заасан шалгуур үзүүлэлт, шаардлагыг хангаж буйг нотлох ТӨХ-д заасан бусад баримт.

18.7. ТӨХ-д шаардсан бол тендерт оролцогч нь өөрийн болон түншлэлийн гишүүдийн хэрэгжүүлж байгаа, хэрэгжүүлэх эрх авсан гэрээний талаарх мэдээллийг V бүлгийн Маягт 6-ын дагуу ирүүлнэ. ТШЗ-ны 18.2, 18.6-д заасан чадавхыг магадлахад энэ мэдээллийг ашиглана.

18.8. Түншлэлийн гишүүн, туслан гүйцэтгэгч нь энэ зүйлд заасан шалгуур үзүүлэлт, шаардлагын өөрт холбогдох хэсгийг хангаж байгааг нотлох баримт бичгийг тендерт ирүүлнэ.

18.9. Түншлэл нь ТШЗ-ны 18.2, 18.6-д заасан доод шалгуур үзүүлэлт, шаардлагыг гишүүдийн тооноос үл хамааран хамтдаа бүрэн хангасан байна. ТШЗ-ны 18.2-т борлуулалтын орлого, гэрээний үүргийн биелэлтийг хангах түргэн хөрвөх хөрөнгийн хэмжээ, ТШЗ-ны 18.6-д ижил төстэй гэрээний үнийн дүнгийн шалгуур үзүүлэлтийг тус тус заасан бол төлөөлөх эрх бүхий гишүүн уг шалгуур үзүүлэлтийн 40 ба түүнээс дээш хувийг, түншлэлийн гишүүн тус бүр 25 ба түүнээс дээш хувийг хангасан байна.

19. Санал болгож буй бараа тендерийн баримт бичгийн шаардлагад нийцсэнийг нотлох баримт бичиг

19.1. Нийлүүлэхээр санал болгох барааны ТШЗ-ны 7 дугаар зүйлд заасан гарал үүслийн мэдээллийг V бүлгийн Маягт 2-ын холбогдох хэсэгт бөглөж ирүүлнэ.

19.2. Хууль тогтоомжоор барааны гарал үүслийг заавал нотлохоос бусад тохиолдолд импортын барааны гарал үүслийг нотлох баримт бичиг тендерт ирүүлэхийг шаардахгүй.

19.3. Тендерт оролцогчийн санал болгож буй бараа нь III бүлэгт заасан техникийн тодорхойлолтод нийцсэнийг нотлох баримт, захиалагч шаардсан тохиолдолд нийлүүлэх барааны загвар, дээжийг тус тус тендерт ирүүлнэ.

19.4. Нотлох баримт нь нийтлэл, зураг, үйлдвэрлэгчийн албан ёсны цахим хуудас хэлбэрээр байж болно. Санал болгох бараа нь техникийн тодорхойлолтод нийцсэнийг харуулах зорилгоор тэдгээрийн техникийн болон гүйцэтгэлийн бодит үзүүлэлтийг техникийн тодорхойлолттой нэг бүрчлэн үнэн зөвөөр харьцуулсан тайлбар, хэрэв санал болгох бараа техникийн тодорхойлолтын аль нэг зүйлээс зөрүүтэй, орхигдуулсан бол энэ тухай тайлбарт дурдсан байна.

19.5. Барааг нийлүүлснээс хойш ТӨХ-д заасан хугацааны туршид тасралтгүй, горимын дагуу ашиглахад шаардагдах ТӨХ-д заасан сэлбэг хэрэгсэл, тусгай багаж болон бусад зүйлсийн жагсаалтыг тэдгээрийг авах боломжтой хаяг, үнийн мэдээллийн хамт ирүүлнэ.

19.6. Техникийн тодорхойлолтод дурдсан чанар, материал, тоног төхөөрөмжийн загвар, хэмжих нэгж, стандарт, барааны тэмдэг, каталогийн дугаар зэрэг нь тухайн бараанд тавигдах үндсэн шаардлагыг тодорхойлох бөгөөд үүгээр хязгаарлагдахгүй.

- 19.7. Хуулийн 10 дугаар зүйлийн дагуу давуу эрх тооцуулах барааны Монгол Улсын гарал үүсэлтэй болохыг нотлох баримт бичгийг тендерт ирүүлнэ. Барааны үнийн задаргаанд Монгол Улсын гарал үүсэлтэй болохыг заагаагүй, гарал үүслийг нотлох баримт ирүүлээгүй тохиолдолд давуу эрх тооцохгүй.
- 19.8. ТШЗ-ны 1.3-т зааснаар нийлүүлэхээр санал болгох бараа Монгол Улсын гарал үүсэлтэй болохыг нотлох баримт бичгийг тендерт ирүүлнэ. Нотлох баримт бичиг ирүүлээгүй тохиолдолд тухайн барааг шаардлага хангаагүй гэж үзнэ.
- 20. Тендерийн үнэ ба үнийн хөнгөлөлт**
- 20.1. Тендерт оролцогчийн санал болгож буй үнэ, үнийн хөнгөлөлт нь энэ зүйлд заасан шаардлагад нийцсэн байна.
- 20.2. Барааны үнийн задаргаанд багц тус бүрийн барааны нэр төрөл тус бүрээр нэгж болон нийт үнийг тусгаж ирүүлнэ.
- 20.3. Тендер илгээх маягтад тусгасан үнэ нь үнийн хөнгөлөлтийг тооцоогүй тухайн тендерийн нийт үнэ байна.
- 20.4. Тендерт оролцогч үнийн хөнгөлөлт санал болгох бол ТШЗ-ны 15 дугаар зүйлд заасан тендер илгээх маягтад заана. Үнийн хөнгөлөлтийг хэрэглэх нөхцөл, аргачлалыг тусгайлан заагаагүй бол санал болгосон үнийн хөнгөлөлтийн хувь, хэмжээг тендерийн нийт үнээс тооцно.
- 20.5. Хууль болон ТӨХ-д өөрөөр заагаагүй бол тендерт оролцогчийн санал болгосон үнэ нь гэрээний хэрэгжилтийн явцад тогтмол байх бөгөөд тохируулга хийхгүй. Тохируулга хийх нөхцөлтэй үнэ санал болгосон тендерийг шаардлага хангаагүй гэж үзнэ. ТӨХ-д үнийн тохируулга хийхийг зөвшөөрсөн тендер шалгаруулалтад тогтмол үнэ санал болгосон тендер ирүүлсэн нь тендерээс татгалзах үндэслэл болохгүй ба үнийн тохируулга нь гэрээний хэрэгжилтийн явцад тэгтэй тэнцүү гэж үзнэ.
- 20.6. Бараа нийлүүлэх тендерт Олон улсын худалдааны танхимаас эрхлэн гаргадаг Олон улсын худалдааны нөхцөл /Incoterms/-ийг хэрэглэхдээ хамгийн сүүлийн хувилбарын ТӨХ-д заасан нөхцөлийг хэрэглэнэ. Хэрэв ТӨХ-д заагаагүй бол Incoterms 2020 Delivery Duty Paid /DDP/ нөхцөлөөр бараа нийлүүлэлтийн хуваарьт дурдсан газарт хүргүүлэхээр хэрэглэнэ.
- 20.7. Үнийн задаргаанд бараа нийлүүлэх, дагалдах үйлчилгээ үзүүлэхтэй холбоотой тээвэрлэлтийн болон даатгалын зардал, татвар, хураамжийг тусгайлан тусгасан эсэхээс үл хамааран тендерийн үнэд эдгээр зардлыг багтсанд тооцно.
- 20.8. ТШЗ-ны 20.2-т заасан барааны үнийн задаргааны нийт нийлбэр нь ТШЗ-ны 33 дугаар зүйлд заасан арифметик алдаагүй боловч ТШЗ-ны 20.3-т заасан үнээс зөрүүтэй бол барааны үнийн задаргааны нийт нийлбэрийг тендерийн үнэ гэж үзнэ.
- 21. Тендерийн валют**
- 21.1. Монгол Улсын олон улсын гэрээ болон хууль тогтоомжид өөрөөр заагаагүй бол захиалагч тендерийн үнийг Төлбөр тооцоог үндэсний мөнгөн тэмдэгтээр гүйцэтгэх тухай хуулийн 4.1, 4.2-т заасны дагуу үндэсний мөнгөн тэмдэгт төгрөгөөр илэрхийлэхээр заана.

22. Тендер хүчинтэй байх хугацаа

- 22.1. Тендерт оролцогч ТШЗ-ны 27 дугаар зүйлд заасны дагуу тендер нээснээс хойш хэд хоногийн хугацаанд өөрийн тендер хүчинтэй байхыг тендер илгээх маягтад заана. Тендерт оролцогч тендер хүчинтэй байх хугацааг заагаагүй, эсхүл 30-аас бага хоногоор тогтоосон бол тендерийг шаардлага хангаагүй гэж үзнэ.
- 22.2. Эрх бүхий этгээдээс тендер шалгаруулалтын хүчинтэй байх хугацааг зогсоохоор шийдвэрлэсэн тохиолдолд захиалагч бүх тендерт оролцогч нарт мэдэгдэнэ.
- 22.3. Хуулийн 29.4-т зааснаар тендерийн хүчинтэй байх хугацааг сунгахаар шийдвэрлэсэн тохиолдолд захиалагч тендерийн хүчинтэй байх хугацааг сунгах хүсэлтийг бүх тендерт оролцогчдод хүргүүлнэ.
- 22.4. Тендерт оролцогч ТШЗ-ны 22.3-т заасан хүсэлтийн дагуу тендер хүчинтэй байх хугацааг сунгах эсэх мэдэгдлийг бичгээр болон цахим системээр тоон гарын үсэг ашиглан захиалагчид хүргүүлнэ.
- 22.5. Тендерт оролцогч тендерийн хүчинтэй байх хугацааг сунгасан бол ТШЗ-ны 23 дугаар зүйлд заасан тендерийн баталгааны хүчинтэй байх хугацаа мөн адил сунгагдана.
- 22.6. Тендерт оролцогч тендерийн хүчинтэй байх хугацааг сунгахаас татгалзах эрхтэй. Хэрэв татгалзсан бол түүний тендерийн баталгааг улсын орлого болгох үндэслэл болохгүй.
- 22.7. Урьдчилсан худалдан худалдан авах ажиллагааны журмаар зохион байгуулж буй тендер шалгаруулалтад оролцогчийн тендерийн хүчинтэй байх хугацаа нь худалдан авах барааны санхүүжилтийн эх үүсвэр батлагдсаны дараа гэрээ байгуулах хүртэл хугацаанд хүчинтэй байхаар заана.

23. Тендерийн баталгаа

- 23.1. Захиалагч ТШЗ-ны 2.1-д заасан төсөвт өртгийн 0.5 хувиар тооцсон тендерийн баталгаа ирүүлэхийг ТӨХ-д заана. Тендерт оролцогч тухайн үнийн дүнгээс багагүй хэмжээний мөнгөн дүнтэй үүрэг гүйцэтгэх тухай тендерийн баталгааг холбогдох этгээдээр гаргуулан ирүүлнэ.
- 23.2. Тендер шалгаруулалтыг багцад хуваасан бол тендерийн баталгааг багц тус бүрээр ТШЗ-ны 23.1-д зааснаар ирүүлнэ.
- 23.3. Тендерийн баталгаа нь V бүлгийн Маягт 3-ын дагуу банк эсхүл даатгагчийн гаргасан баталгаа, эсхүл Маягт 4-ийн дагуу Засгийн газрын бонд, Засгийн газраас хүлээн зөвшөөрсөн үнэт цаасны хэлбэрээр байж болох ба ТШЗ-ны 15 дугаар зүйлд зааснаар бэлтгэсэн байна.
- 23.4. Гадаадын этгээдийн тендерийн баталгааг гадаадын банк гаргах бол тухайн банк Монгол Улсад үүсгэн байгуулагдсан банктай корреспондент харилцаатайг нотлох ба дараах шаардлагыг хангасан байна:
- 23.4.1. тендерийн баталгааны эх хувийг ТШЗ-ны 13 дугаар зүйлийг баримтлан бэлтгэсэн орчуулгын хамт

холбогдох журамд зааснаар захиалагчид хүргүүлэх;

- 23.4.2. баталгаа гаргагчийн нэрийн өмнөөс захиалагчтай харилцах, мэдэгдэл хүлээн авах, төлбөр тооцоог дамжуулан гүйцэтгэх эрх бүхий этгээдээр Монгол Улс дахь корреспондент банкиг заасан байх.
- 23.5. ТШЗ-ны 23.4-т зааснаар гадаад улс дахь эрх бүхий этгээд баталгаа гаргаснаас бусад тохиолдолд тендерийн баталгааг холбогдох журамд зааснаар цахим системээр хүргүүлнэ.
- 23.6. Тендерийн баталгаа нь ТШЗ-ны 22 дугаар зүйлд зааснаар тендерт оролцогчийн тогтоосон тендерийн хүчинтэй байх хугацаанаас хойш 28 хоногийн хугацаанд хүчинтэй байна.
- 23.7. Тендер шалгаруулалтад шалгараагүй тендерт оролцогчийн тендерийн баталгааны ТШЗ-ны 23.6-д заасан хугацаа дууссан, эсхүл захиалагчийн гэрээ байгуулсан тухай мэдэгдэлд үндэслэн баталгаа гаргагч тус тендерийн баталгааг хүчингүй болгож болно.
- 23.8. Түншлэлийн хувьд түүнийг төлөөлөх эрх бүхий гишүүн тендерийн баталгааг ирүүлнэ.
- 23.9. Захиалагч ТШЗ-ны 40 дүгээр зүйлд заасны дагуу гүйцэтгэлийн баталгаа хүлээн авч, ТШЗ-ны 41 дүгээр зүйлд заасны дагуу гэрээ байгуулсны дараа бүх оролцогчийн тендерийн баталгааг хүчингүй болгохыг зөвшөөрсөн мэдэгдэл гаргана. Уг мэдэгдлийг цахим системээр баталгаа гаргагчид хүргүүлнэ.
- 23.10. Баталгаа гаргагч нь тендерийн баталгааг улсын орлого болгосон мөнгөн хөрөнгийг Төрийн сангийн холбогдох дансанд, Монгол Улсын Засгийн газрын бонд болон Монгол Улсын Засгийн газраас зөвшөөрсөн бусад үнэт цаасыг төсвийн асуудал эрхэлсэн төрийн захиргааны төв байгууллагын нэр дээр тус тус шилжүүлнэ.
- 23.11. ТШЗ-ны 22.6-д заасны дагуу тендерт оролцогч тендерийн хүчинтэй байх хугацааг сунгахаас татгалзсан бол захиалагч тухайн тендерээс татгалзаж, тендерийн баталгааг чөлөөлнө.

Г. ТЕНДЕР ИЛГЭЭХ, НЭЭХ

24. Тендер баталгаажуулах, илгээх

- 24.1. Тендерт оролцогчийг төлөөлөх эрх бүхий этгээд тендерийг баталгаажуулан тендер шалгаруулалтад илгээнэ. Үүсгэн байгуулагдсан улсын хууль тогтоомжоор шаардаагүй бол тамга, тэмдэг дарахгүй байж болно.
- 24.2. ТШЗ-ны 24.1-д заасны дагуу итгэмжлэлгүйгээр төлөөлөх эрх бүхий этгээд баталгаажуулсан тохиолдолд итгэмжлэл ирүүлэх шаардлагагүй.
- 24.3. Хуулийн этгээдийг итгэмжлэлгүйгээр төлөөлөх эрхтэй этгээдээс итгэмжлэлээр эрх олгогдсон этгээд нь өөрийн гарын үсэг, эсхүл тоон гарын үсгээр тендерийг баталгаажуулсан байна.

- 24.4. Тендерт оролцогчийг итгэмжлэлгүйгээр төлөөлөх эрх бүхий этгээд тендерийг тоон гарын үсгээр баталгаажуулсан бол V бүлэгт заасан маягтыг ТШЗ-ны 24.1-д зааснаар тамга, тэмдгээр баталгаажуулсан гэж үзнэ. Энэ тохиолдолд маягтыг баталгаажуулахтай холбоотой итгэмжлэл үйлдэх, хуулийн этгээдийн тамга, тэмдгээр баталгаажуулахыг шаардахгүй.
- 24.5. Тендерт оролцогч өөрийн тендерийн дараах баримт бичгээс бусад хэсгийг зөвхөн хууль тогтоомжид заасан үндэслэлээр нууцалж болно:
- 24.5.1.ТШЗ-ны 17 дугаар зүйлд заасны дагуу ирүүлсэн бүх баримт бичиг;
- 24.5.2.V бүлгийн дагуу ирүүлсэн маягт;
- 24.5.3.санал болгож буй бараа техникийн тодорхойлолтод нийцэх эсэхийг ТШЗ-ны 19.4-т зааснаар тайлбарласан тайлбар;
- 24.5.4.ТӨХ-д заасан бусад баримт бичиг.
- 24.6. Тендерт оролцогч ТШЗ-ны 24.7-д зааснаас бусад тохиолдолд тендерийг бүхэлд нь бусад тендерт оролцогчдод ил болгохыг хүлээн зөвшөөрч илгээнэ.
- 24.7. Тендерт оролцогч хуульд заасан үндэслэлээр нууцалж буй баримт бичиг, мэдээлэл бүрд хамаарах хууль зүйн үндэслэлийг тодорхой тайлбарласан тайлбарыг V бүлгийн Маягт 8-ын дагуу нууцлахгүйгээр ирүүлнэ.
- 25. Тендер хүлээн авах эцсийн хугацаа**
- 25.1. Тендерт оролцогч тендерийг ТӨХ-д заасан огноо, цагаас өмнө холбогдох журмын дагуу цахим системээр илгээнэ. Тендер хүлээн авах эцсийн хугацааг цахим системийн цагаар тооцно.
- 26. Тендерт өөрчлөлт оруулах, тендерийг буцааж авах**
- 26.1. Тендер хүлээн авах эцсийн хугацаанаас өмнө тендерт нэмэлт, өөрчлөлт оруулах, солих, эсхүл түүнийг буцаан авах эрхтэй.
- 26.2. Тендер хүлээн авах эцсийн хугацаа өнгөрснөөс хойш тендерт аливаа нэмэлт, өөрчлөлт оруулах, түүнийг солих, эсхүл буцааж авахыг зөвшөөрөхгүй ба холбогдох журмын дагуу захиалагч архивын нэгж үүсгэн хадгална.
- 26.3. Тендерт оролцогч илгээсэн тендерээсээ тендерийн нээлтээс хойш татгалзах хүсэлтэй бол энэ тухай захиалагчид албан бичгээр мэдэгдэнэ.
- 27. Тендер нээх**
- 27.1. Захиалагч тендерийн нээлтийг цахим системээр ТӨХ-д заасан огноо, цагт, заасан газарт зохион байгуулна.
- 27.2. ТШЗ-ны 27.1-д заасан газар зохион байгуулж буй тендерийн нээлтэд тендерт оролцогч, эсхүл түүний төлөөлөгч болон сонирхсон бусад этгээд байлцах эрхтэй. Нээлтэд биечлэн оролцсон этгээд тендерийн нээлтийн тэмдэглэлд гарын үсэг зурна.
- 27.3. Тендерийг нээх үед дараах мэдээлэл бүхий тэмдэглэлийг цахим системд байршуулна:

27.3.1. тендерт оролцогчийн нэр;

27.3.2. тендерийн үнэ;

27.3.3. санал болгосон бол үнийн хөнгөлөлт;

27.3.4. хувилбарт санал ирүүлэхийг зөвшөөрсөн тохиолдолд хувилбарт саналын үнэ;

27.3.5. тендерийн баталгаа ирүүлсэн эсэх.

27.4. Тендер шалгаруулалтыг багцад хуваасан бол нээлтийн тэмдэглэлийг багц тус бүрээр үйлдэнэ.

27.5. Доор дурдсанаас бусад тохиолдолд тендерийн нээлтэд зарлагдаагүй буюу тэмдэглэлд заагаагүй үнэ, үнийн хөнгөлөлтийг үнэлгээнд харгалзахгүй:

27.5.1. ТШЗ-ны 20.8-д зааснаар барааны үнийн задаргааны нийт нийлбэрийг тендерийн үнэ гэж үзэх;

27.5.2. ТШЗ-ны 32 дугаар зүйлд зааснаар тендерийн үнийг нэг валютад хөрвүүлэх;

27.5.3. ТШЗ-ны 33 дугаар зүйлд зааснаар тендерийн үнийн арифметик алдааг залруулах.

Д. ТЕНДЕРИЙГ ХЯНАН ҮЗЭХ, ҮНЭЛЭХ

28. Нууцлах

28.1. Тендерийг хянан үзэх, тодруулах, үнэлэх болон үнэлгээний дүгнэлттэй холбогдсон мэдээллийг тендер шалгаруулалтын үр дүн гарах хүртэлх хугацаанд тухайн тендер шалгаруулалтын үйл ажиллагаатай албан ёсоор холбогдолгүй этгээд болон тендерт оролцогчдод задруулахгүй.

28.2. Тендерийг “хамгийн сайн” гэж үнэлсэн бол тендер илгээх маягтад дурдсанаар түүний нууцлаагүй хэсгийг холбогдох журмын дагуу бусад оролцогчдод ил болгоно.

29. Тендерийн талаар тайлбар, тодруулга авах

29.1. Захиалагч тендерт оролцогчийн ирүүлсэн тендер, эсхүл цахим системээр илгээсэн мэдээлэл ойлгомжгүй, тодорхойгүй, зөрчилдөөнтэй гэж үзвэл зөвхөн уг асуудлыг тодруулах, тайлбар авах зорилгоор энэ зүйлд заасны дагуу тодруулга ирүүлэхийг тендерт оролцогчоос шаардах, эсхүл холбогдох бусад этгээдээс энэ тухай лавлагаа авах хүсэлт гаргаж болно.

29.2. ТШЗ-ны 29.1-д заасан тайлбар, тодруулгыг авахад талууд албан бичгээр харилцана.

29.3. Тендерт оролцогч захиалагчтай харилцах албан бичгийг тоон гарын үсгээр баталгаажуулж цахим системээр илгээж болно. Энэ тохиолдолд тендер шалгаруулалтын хавтаст хэрэгт хадгална.

29.4. ТШЗ-ны 33 дугаар зүйлийн дагуу хийсэн арифметик алдааны залруулгыг хүлээн зөвшөөрөхөөс бусад тохиолдолд тендерт оролцогчийг тендерийн агуулга, үнэд аливаа өөрчлөлт оруулахыг санал болгохгүй.

30. Тендерийг шаардлагад нийцсэн эсэхийг хянан үзэх

- 29.5. ТШЗ-ны 29.1-д зааснаар тайлбар тодруулга авах, эсхүл хуульд заасан үндэслэлээр тендерт оролцогчтой хэлэлцээ хийхээс бусад тохиолдолд захиалагч, түүнээс томилсон үнэлгээний хорооны гишүүд тендер хүлээн авах эцсийн хугацаанаас хойш гэрээ байгуулах эрх олгох хүртэл тендерт оролцогч, түүний төлөөлөгчтэй аливаа хэлбэрийн уулзалт зохион байгуулахгүй, шууд болон шууд бусаар холбоо тогтоохгүй.
- 30.1. Тендерийг ТШЗ-ны 14 дүгээр зүйлд заасан иж бүрдэл, холбогдох мэдээллийн сангаас илгээсэн мэдээлэл, тендерт оролцогч болон түүний тендерийн талаар авсан тайлбар, тодруулга, нийлүүлэх барааны жишээ загвар, дээжид үндэслэн дараах шаардлагыг хангаж байгаа эсэхийг хянан үзнэ:
- 30.1.1. тендерт оролцогчийн харьяалал ТШЗ-ны 4 дүгээр зүйлд заасан шаардлагыг зөрчөөгүй байх;
- 30.1.2. тендерт оролцогч, түүний туслан гүйцэтгэгч болон түншлэл ТШЗ-ны 4 дүгээр зүйлд заасан шаардлагыг хангасан байх;
- 30.1.3. ТШЗ-ны 6 дугаар зүйлд зааснаар зөвхөн нэг тендер ирүүлсэн байх;
- 30.1.4. нийлүүлэх барааны гарал үүсэл нь ТШЗ-ны 7 дугаар зүйлд заасан шаардлагыг хангасан байх;
- 30.1.5. V бүлэг дэх маягтын дагуу ирүүлсэн баримт бичиг нь холбогдох шаардлага хангасан байх;
- 30.1.6. ТШЗ-ны 17 дугаар зүйлд заасны дагуу хянан үзэхэд тендерт оролцогч, түүний түншлэлийн гишүүнтэй холбоотойгоор хуулийн 14.1-д заасан нөхцөл тогтоогдоогүй байх;
- 30.1.7. ТШЗ-ны 18 дугаар зүйлд заасны дагуу хянан үзэхэд тендерт оролцогч нь санхүүгийн, техникийн чадавхын болон туршлагын шалгуур үзүүлэлт, шаардлагыг хангасан байх;
- 30.1.8. ТШЗ-ны 19 дүгээр зүйлд заасны дагуу хянан үзэхэд санал болгож буй бараа нь тендерийн баримт бичгийн шаардлагад нийцэж байх;
- 30.1.9. захиалагчийн тогтоосон эсхүл холбогдох гэрээний нөхцөлөөр тодорхойлогдсон талуудын хүлээх эрх, үүргийг зөвшөөрсөн байх;
- 30.1.10. тендерийн баримт бичигт тавигдсан бусад шаардлагад нийцсэн байх.
- 30.2. Захиалагч тендерийн дараах зөрүүг жижиг хэмжээний зөрүү гэж үзэж болно:
- 30.2.1. ТШЗ-ны 30.1.8-т зааснаар хянан үзэхэд санал болгосон бараа техникийн тодорхойлолтоос зөрүүтэй байгаа нь тендерт санал болгож буй барааны хамрах хүрээ, чанар болон гүйцэтгэлд сөрөг нөлөө үзүүлхээргүй;

- 30.2.2. ТШЗ-ны 30.1.9-т зааснаар хянан үзэхэд тендерт санал болгосон гэрээний нөхцөл нь захиалагч баталсан тендерийн баримт бичиг дэх гэрээний нөхцөлөөс зөрүүтэй байгаа нь захиалагчийн эрх, тендерт оролцогчийн үүрэгт тендерийн баримт бичигтэй үл нийцэх хязгаарлалт оруулаагүй.
- 30.3. Хэрэв захиалагч ТШЗ-ны 30.2-т заасан жижиг хэмжээний зөрүүг хүлээн зөвшөөрөх нь шаардлагад нийцсэн бусад тендерийн өрсөлдөөнд шударга бусаар нөлөөлөхгүй бол тус тендерийг шаардлага хангасан гэж үзнэ.
- 30.4. Захиалагч IV бүлэгт жижиг хэмжээний зөрүүг залруулах аргачлалыг тусгаж болно.
- 30.5. Захиалагч ТШЗ-ны 30.3-т зааснаар жижиг хэмжээний зөрүүг хүлээн зөвшөөрч, тендерийг шаардлага хангасан гэж үзсэн бол тендерийн үнийг ТШЗ-ны 30.4-т заасан аргачлалын дагуу хийсвэрээр нэмэгдүүлнэ.
- 30.6. Шаардлагад нийцсэн тендер гэж ТШЗ-ны 30 дугаар зүйлд заасны дагуу хянан үзэхэд тендерийн баримт бичгийн бүх нөхцөл, шаардлагыг буюу ТШЗ-ны 3-7, 12-25 дугаар зүйлүүдэд заасан шаардлагыг нэгэн зэрэг хангаж байгаа, түүнд заасан баримт бичиг, тендер илгээх маягт болон бусад маягтуудыг зохих ёсоор ирүүлсэн, маягтуудын агуулгад өөрчлөлт оруулаагүй тендерийг хэлнэ.
- 30.7. ТШЗ-ны 30.6-д зааснаас бусад тендерийг шаардлагад нийцээгүй гэж үзэж, уг тендерээс татгалзана.
- 30.8. Захиалагч нь ТШЗ-ны 30.7-д зааснаар тендерээс татгалзахдаа тендерт оролцогч нь ТШЗ-ны 17.1, 18.4, 18.5-д тендерт оролцогчоос шаардахгүй тухай тусгайлан заасан баримт бичгийг ирүүлээгүй, эсхүл ирүүлсэн гэж тендерээс татгалзахгүй.
- 31. Тендерийг үнэлэх**
- 31.1. Захиалагч зөвхөн ТШЗ-ны 30.6-д заасан шаардлагад нийцсэн гэж хянан үзсэн тендерийг хуулийн 28 дугаар зүйлд заасны дагуу үнэлж, харьцуулна.
- 31.2. Хэрэв ТӨХ-д заасан бол IV бүлэгт заасан үнэлгээнд харгалзах нэмэлт шалгуур үзүүлэлт болон холбогдох бусад хууль тогтоомжид зааснаар үнэлнэ.
- 31.3. Эм, эмнэлгийн хэрэгсэл, эмнэлгийн тоног төхөөрөмж худалдан авах тендер шалгаруулалтын үнэлгээг IV бүлэгт заасан үнэлгээний аргачлал, зааврын дагуу үнэлж харьцуулна.
- 32. Нэг валютад хөрвүүлэх**
- 32.1. Тендерийн үнэ болон Барааны үнийн задаргаанд заасан үнийг ТШЗ-ны 21 дүгээр зүйлд зааснаас өөр валютаар илэрхийлсэн тохиолдолд тендерийг үнэлэхэд тендер шалгаруулалт зарласан өдрийн Монгол банкны албан ханшийг үндэслэн тендерийн үнийг ТШЗ-ны 21 дүгээр зүйлд заасан валютад хөрвүүлнэ.
- 33. Арифметик алдааг залруулах**
- 33.1. Шаардлагад нийцсэн гэж үнэлсэн тендерийн үнийн арифметик алдааг шалгаж дараах байдлаар залруулна:

- 33.1.1. нэр төрлийн мөр дэх нийт үнэ нь түүний нэгж үнийг тоо ширхгээр үржүүлэхэд гарсан үнээс зөрвөл нэгж үнийг үндэслэн түүний мөр дэх нийт үнийг залруулна. Харин нэгж үнийн аравтын орны таслалыг илэрхий алдсан гэж үзвэл тухайн мөр дэх нийт дүнг зөв гэж үзэн холбогдох нэгж үнийг залруулна;
- 33.1.2. мөр дэх үнийн нийлбэр эсхүл ялгаварт алдаа байвал мөр дэх үнийг үндэслэн нийт үнийг залруулна;
- 33.1.3. тоо болон үгээр илэрхийлэгдсэн дүн хоорондоо зөрсөн бол үгээр илэрхийлэгдсэнийг зөв гэж үзэж тоон дүнг залруулна. Харин үгээр илэрхийлсэн дүн нь арифметик алдаанаас шалтгаалсан бол ТШЗ-ны 33.1.1, 33.1.2-т нийцүүлэн тоогоор илэрхийлсэн дүнг баримтална.
- 33.2. ТШЗ-ны 33.1-д заасны дагуу арифметик алдааг залруулсан тухай мэдээллийг тендерт оролцогчид хүргүүлнэ.
- 34. Тендерт оролцогчид давуу эрх олгох**
- 34.1. Захиалагч нь хуулийн 10.1.1, 10.1.3, 10.1.6-д заасан этгээдэд давуу эрх олгох бол Монгол Улсын гарал үүсэлтэй болохыг нотолж ирүүлсэн барааны хэсгийн үнийг хууль болон холбогдох аргачлал, зааврын дагуу хийсвэрээр бууруулж тооцно.
- 34.2. ТШЗ-ны 34.1-т заасан нотлох баримт ирүүлээгүй тохиолдолд давуу эрх тооцохгүй ба энэ нь тухайн тендерт оролцогчийн ирүүлсэн тендерээс татгалзах үндэслэл болохгүй.
- 35. Тендерийн харьцуулах үнийг тодорхойлох**
- 35.1. Тендерийн харьцуулах үнийг тодорхойлоход дараах дарааллыг баримтална:
- 35.1.1. ТШЗ-ны 20 дугаар зүйлд зааснаар санал болгосон тендерийн үнийг тогтоох;
- 35.1.2. ТШЗ-ны 33.1-д заасны дагуу тендерийн үнэд хийсэн арифметик алдааг залруулах;
- 35.1.3. ТШЗ-ны 20.4-т заасны дагуу санал болгосон үнийн хөнгөлөлт тооцох;
- 35.1.4. ТШЗ-ны 35.1.1-35.1.3-т заасан үнийг шаардлагатай бол ТШЗ-ны 32 дугаар зүйлд зааснаар нэг валютад хөрвүүлэх;
- 35.1.5. ТШЗ-ны 34 дүгээр зүйлд зааснаар давуу эрх олгох;
- 35.1.6. ТШЗ-ны 31.2-т заасан үнэлгээнд харгалзах шалгуур үзүүлэлтийг мөнгөөр илэрхийлж тооцох.
- 35.2. Тендерийн үнийг залруулсан, үнийн хөнгөлөлт тооцсон, нэг валютад хөрвүүлсний дараах үнэ төсөвт өртгөөс 5-аас дээш хувиар хэтэрсэн бол хуулийн 30.1.3-ыг үндэслэн уг тендерээс татгалзана.
- 35.3. ТШЗ-ны 1.2-т заасны дагуу хоёр ба түүнээс дээш багцтай тендер шалгаруулалтад хэд хэдэн багцад хамтад нь хамгийн бага харьцуулах үнэ санал болгосон тендерийг

тодорхойлох, түүнд санал болгосон үнийн хөнгөлөлтийг тооцохдоо дараах аргачлалыг баримтална:

35.3.1. багц тус бүрийн хамгийн бага харьцуулах үнэтэй тендерийг ТШЗ-ны 35.1-д заасны дагуу сонгох;

35.3.2. хоёр ба түүнээс дээш багцад гэрээ байгуулах эрх авсан тохиолдолд үнийн хөнгөлөлт үзүүлэхээр санал болгосон тендерийн үнээс уг үнийн хөнгөлөлтийг тендер илгээх маягтад тодорхойлсон аргачлалын дагуу тооцсоны дараа шаардлагатай бол түүний харьцуулах үнийг дахин тодорхойлно. Ийнхүү тодорхойлохдоо хоёр ба түүнээс дээш багцад хамгийн бага харьцуулах үнэтэй тендер ирүүлсэн этгээд нь ТШЗ-ны 37.2-т зааснаар дахин магадлахад шаардлага хангаж байхыг шаардана;

35.3.3. дээрх үнэлгээг хийсний дараа тендерийн харьцуулах үнэд үндэслэн захиалагч гэрээ байгуулах эрхийг нэг багцад, хэд хэдэн багцад, эсхүл бүх багцад олгох хувилбаруудыг тооцож, гэрээний үнийн нийлбэр нь хамгийн бага байх хувилбарыг сонгох.

35.4. ТШЗ-ны 16.1-д зөвшөөрсний дагуу хувилбарт санал ирүүлсэн тендер “хамгийн сайн” гэж үнэлэгдсэн бол түүний хувилбарт саналыг хянан үзэж, үнэлнэ.

35.5. ТШЗ-ны 35.4-т зааснаар тендерийн саналын хувилбарыг хянан үзэх, үнэлэхэд үндсэн тендерийг үнэлсэн журмыг баримтална.

36. Тендерийг харьцуулах, хэлэлцээ хийх

36.1. Захиалагч “хамгийн сайн” үнэлэгдсэн тендерийг сонгохдоо хуулийн 28.7.3-т заасны дагуу тендерүүдийг эрэмбэлж, хамгийн бага харьцуулах үнэтэй тендерийг сонгоно.

36.2. Хуульд заасан үндэслэлээр тендерт оролцогчтой хэлэлцээ хийх тохиолдолд хэлэлцээний үр дүнд түүний тендерийн захиалагчийн тавьсан шаардлага, шалгуур үзүүлэлт, барааны тоо хэмжээнд үл хамаарах хэсэгт өөрчлөлт оруулахыг зөвшөөрнө.

37. Тендерт оролцогчийн чадавхыг дахин магадлах

37.1. Захиалагч хэд хэдэн багцад “хамгийн сайн” үнэлэгдсэн тендер ирүүлсэн тендерт оролцогчийг тэдгээр багцад заасан гэрээний үүрэг гүйцэтгэх чадавхтай эсэхийг дахин магадалж болно.

37.2. ТШЗ-ны 37.1-д заасны дагуу дахин магадлахад зөвхөн ТШЗ-ны 18 дугаар зүйлд заасан санхүүгийн болон техникийн чадавх, туршлагын талаар шалгуур үзүүлэлт, шаардлагыг хангах эсэхийг тендер хянан үзэхэд ашигласан баримт бичиг, мэдээлэлд үндэслэнэ.

37.3. Хэрэв тендерт оролцогчийг хэд хэдэн багцад гэрээ байгуулахад шаардлага хангахгүй гэж магадалсан бол түүний гэрээний үүрэг гүйцэтгэх чадавхын шаардлагыг хангах нэг, эсхүл түүнээс дээш багцад гэрээ байгуулах эрх олгоно.

37.4. “Хамгийн сайн” үнэлэгдсэн тендер ирүүлсэн оролцогчийн гэрээний үүрэг гүйцэтгэх чадавхыг дахин магадалж шаардлага хангахгүй гэж үзвэл уг тендерээс татгалзана. Энэ тохиолдолд удаах хамгийн бага харьцуулах үнэтэй

тендерийг “хамгийн сайн” үнэлэгдсэн тендер гэж үзэж, оролцогчийн чадавхыг мөн адил зарчмаар магадална.

Е. МЭДЭГДЭЛ ХҮРГҮҮЛЭХ, ГЭРЭЭ БАЙГУУЛАХ

- 38. Мэдэгдэл хүргүүлэх**
- 38.1. Захиалагч дараах мэдэгдлийн аль тохирохыг тендерт оролцогч тус бүрд бичгээр хүргүүлж, тухайн өдөрт багтаан цахим системд байршуулна:
- 38.1.1. “хамгийн сайн” үнэлэгдсэн тендер ирүүлсэн оролцогчид гэрээ байгуулах эрх олгох ;
- 38.1.2. ТШЗ-ны 38.1.1-т зааснаас бусад шаардлага хангасан тендер ирүүлсэн оролцогчид шалгараагүй тухай мэдэгдэх;
- 38.1.3. ТШЗ-ны 30.7, 35.2-т заасан тендерээс татгалзах.
- 38.2. Захиалагч гэрээ байгуулах эрх олгосон бол энэ тухай шийдвэр, мэдэгдэл болон “хамгийн сайн” үнэлэгдсэн тендерийг холбогдох журмын дагуу ил болгох тухай ТШЗ-ны 38.1.2, 38.1.3-т заасан мэдэгдэлд дурдана.
- 38.3. Захиалагч бүх тендерээс татгалзсан бол хуулийн 30.4-т заасан дахин нээлттэй, хязгаарлагдмал тендер шалгаруулалт явуулах, эсхүл гэрээ шууд байгуулах тухай шийдвэрийг ТШЗ-ны 38.1.3-т заасан мэдэгдэлд дурдана.¹
- 39. Гэрээ байгуулах эрх олгох**
- 39.1. Захиалагч “хамгийн сайн” үнэлэгдсэн тендер ирүүлсэн оролцогчид гэрээ байгуулах эрхийг ТШЗ-ны 38.1.1-д заасан мэдэгдлээр олгоно. Хэрэв “хамгийн сайн” үнэлэгдсэн тендерийн үнийг залруулсан, үнийн хөнгөлөлт тооцсон, нэг валютад хөрвүүлсэн бол уг үнийг гэрээний үнээр тогтоож, гэрээ байгуулах эрх олгох мэдэгдэлд заана.
- 39.2. Дараах тохиолдолд хуулийн 20.7.2-т заасан нөхцөл үүссэн гэж үзэж тендерийн баталгааг улсын орлого болгоно:
- 39.2.1. гэрээ байгуулах эрх олгох мэдэгдэлд дурдсан гэрээний үнийг хүлээн зөвшөөрөөгүй;
- 39.2.2. ТШЗ-ны 40 дүгээр зүйлд заасны дагуу гүйцэтгэлийн баталгааг ирүүлээгүй (хэрэв гүйцэтгэлийн баталгаа шаардсан бол);
- 39.2.3. ТШЗ-ны 41 дүгээр зүйлд заасны дагуу гэрээнд гарын үсэг зурж баталгаажуулаагүй.
- 39.3. ТШЗ-ны 39.2-т заасан нөхцөл байдал үүсвэл удаах хамгийн бага харьцуулах үнэтэй тендерийг “хамгийн сайн” үнэлэгдсэн тендер гэж үзэж гэрээ байгуулах эрх олгоно.
- 40. Гүйцэтгэлийн баталгаа**
- 40.1. ТӨХ-д заасан бол шалгарсан тендерт оролцогч нь тухайн төсвийн жилд санхүүжих дүнгийн 3 хувийн үнийн дүнтэй гүйцэтгэлийн баталгааг ТШЗ-ны 8.5-д заасан гэрээний нөхцөлийн хавсралт маягтын дагуу захиалагчаас шаардсан хугацааны дотор ирүүлнэ.

¹ Гэрээ шууд байгуулах аргаар тендер шалгаруулалт зохион байгуулах үед энэ заалт хамаарахгүй.

- 40.2. Гүйцэтгэлийн баталгаа нь ТШЗ-ны 23.3-т заасан хэлбэрээр байж болох ба гадаадын этгээдээс гаргуулах бол ТШЗ-ны 23.4-т заасан шаардлагыг хангасан байна.
- 40.3. Захиалагчийн хүлээн авсан, шаардлага хангасан гүйцэтгэлийн баталгааг цахим системээр болон бичгээр ирүүлсэн нь гэрээний салшгүй хэсэг байна.
- 41. Гэрээнд гарын үсэг зурж баталгаажуулах**
- 41.1. Захиалагч ТШЗ-ны 8.5-д заасан гэрээний нөхцөлийн гэрээ баталгаажуулах маягыг түүнд заасан зааврын дагуу шаардлагатай хэсгийг эцэслэн нөхөж, шалгарсан тендерт оролцогчид хүргүүлнэ.
- 41.2. Шалгарсан тендерт оролцогч ТШЗ-ны 41.1-д зааснаар ирүүлсэн гэрээнд гарын үсэг зурж, баталгаажуулан захиалагчаас шаардсан хугацааны дотор хүргүүлнэ. Захиалагчийн тогтоох энэ хугацаа нь гэрээ байгуулах эрх олгосноос хойш ажлын 6 хоногийн дараа, тендер хүчинтэй байх хугацаанд багтсан байна.
- 41.3. Шалгарсан тендерт оролцогч ТШЗ-ны 41.2-т заасан хугацааны дотор гэрээг зохих ёсоор баталгаажуулж, гүйцэтгэлийн баталгаа ирүүлсэн бол захиалагч гэрээнд гарын үсэг зурж баталгаажуулах үүрэгтэй.
- 41.4. ТШЗ-ны 41.3-т заасан захиалагчийн үүрэг нь төсвийн асуудал эрхэлсэн төрийн захиргааны төв байгууллага, бусад эрх бүхий этгээд, эсхүл шүүхээс гэрээ байгуулах эрх олгосон шийдвэрийг хуульд зааснаар хүчингүй болгосон, эсхүл хэрэгжилтийг түдгэлзүүлсэн тохиолдолд хамаарахгүй.

Ё. БУСАД

- 42. Тендер шалгаруулалттай холбоотой гомдол**
- 42.1. Тендерт оролцогч тендер шалгаруулалттай холбоотой гомдлыг хууль тогтоомжийн дагуу гаргана.
- 43. Урьдчилсан худалдан авах ажиллагааны журмаар зохион байгуулах тендер шалгаруулалт**
- 43.1. ТШЗ-ны 1.1-д заасан тендер шалгаруулалтыг урьдчилсан худалдан авах ажиллагааны журмаар зохион байгуулж байгаа үед энэ тухай ТӨХ болон тендерийн урилгад заана.
- 43.2. Захиалагч ТШЗ-ны 43.1-д заасны дагуу зохион байгуулах тендер шалгаруулалтад энэ тендерийн баримт бичгээс гадна “Урьдчилсан худалдан авах ажиллагааны журам”-д заасан нөхцөлийг мөрдөнө.
- 43.3. Урьдчилсан худалдан авах ажиллагааны журмаар зохион байгуулах тендер шалгаруулалтаар худалдан авах барааны санхүүжилтийн эх үүсвэр бүрэн батлагдах хүртэл гэрээ байгуулахгүй.
- 43.4. Худалдан авах барааны санхүүжилтийн эх үүсвэр батлагдаагүй, эсхүл цар хүрээ, хүчин чадлыг өөрчилж, төсөвт өртгийг ТШЗ-ны 2.1-т зааснаас өөрөөр баталсан бол урьдчилсан худалдан авах ажиллагааг хэрэгжих боломжгүй болсон гэж үзэж гэрээ байгуулах эрхийг хүчингүй болгоно.

**44. Тендер
шалгаруулалтын
мэдээллийг нийтлэх**

43.5. ТШЗ-ны 43.4-т зааснаар гэрээ байгуулах эрхийг хүчингүй болгосонтой холбоотой аливаа эрсдэлийг тендерт оролцогч хариуцна.

44.1. Тендер шалгаруулалттай холбоотой мэдээллийг хууль тогтоомжид заасны дагуу цахим системээр ил болгоно.

44.2. Захиалагч нээлтийн тэмдэглэл, тендер шалгаруулалтын үр дүнг цахим системд олон нийтэд ил тод мэдээлнэ.

II БҮЛЭГ. ТЕНДЕРИЙН ӨГӨГДЛИЙН ХҮСНЭГТ

Санамж

Захиалагч худалдан авах барааны онцлог шинж, тендерт оролцогчид тавигдах холбогдох хууль тогтоомж, түүний зарчимд нийцсэн шаардлага, шалгуур үзүүлэлтийг тендерийн өгөгдлийн хүснэгтэд тусгана.

Тендерийн өгөгдлийн хүснэгтийг боловсруулахад дараах зүйлийг анхаарна. Үүнд:

1. ТӨХ нь ТШЗ-ны зүйл, заалт болон түүнд хамаарах хэсгийг налуугаар бичсэн зааварт нийцүүлэн тохирох мэдээллийг нөхөх, гүйцээх зорилготой ба ТӨХ-д мөр нэмэхгүй, хасахгүй байх;
2. Тендерт оролцогчийн санхүүгийн болон техникийн чадавх, туршлагад тавих шаардлага, шалгуур үзүүлэлтийг хангаж буйг тогтоох зорилгоор шаардах баримт бичиг нь зөвхөн тендерт оролцогчийг тухайн бараа нийлүүлэх гэрээний үүргийг гүйцэтгэх чадавх, туршлагатай болохыг нотлох баримт бичиг байна;
3. ТШЗ-ны 18 дугаар зүйлд заасан баримт бичгүүдээс аль тохирох баримт бичгийг сонгож ТӨХ-д тусгайлан заана;
4. Тендерт оролцогч өөрийн тендерийн үнэн зөвийг захиалагчийн өмнө хариуцна. Иймд захиалагч хуулиар шаардсанаас бусад тохиолдолд тендерт хавсарган ирүүлэх баримт бичгийг нотариатаар гэрчлүүлэх, орчуулагчийн тэмдгээр баталгаажуулахыг тендерт оролцогчоос шаардахгүй;
5. Худалдан авах ажиллагааны цахим системтэй холбогдсон бусад мэдээллийн сангаас илгээсэн өгөгдлийг нотлох баримт бичгийг тендерт ирүүлэхийг шаардахгүй байх. Тухайлбал, Монгол Улсын хуулийн этгээдэд хамаарах улсын бүртгэлийн гэрчилгээ, тендерийн баталгаа, авто тээврийн хэрэгслийн эзэмшигчийн лавлагаа, санхүүгийн тайлан, татварын тодорхойлолт гэх мэт болно.

Энэхүү санамж нь хэм хэмжээ тогтоохгүй ба захиалагчаас батлах тендерийн баримт бичгийн хэсэг болохгүй.

II БҮЛЭГ. ТЕНДЕРИЙН ӨГӨГДЛИЙН ХҮСНЭГТ (ТӨХ)

ТШЗ-ны холбогдох заалт	А. ЕРӨНХИЙ ЗҮЙЛ		
ТШЗ 1.1	Захиалагч: Эрдэнэс Тавантолгой ХК		
ТШЗ 1.1	Тендер шалгаруулалтын нэр: Түлшний банкны түргэн цэнэглэгч		
ТШЗ 1.1	Тендерийн урилгын дугаар: ЭТТХК/202301382		
ТШЗ 1.2	Тендер шалгаруулалт нь дараах нэр, дугаар бүхий багцуудаас бүрдэнэ:		
	Багцын дугаар	Төсөл, арга хэмжээний нэр	Багцын дугаар
	Багц 1.	Түлшний банкны түргэн цэнэглэгч	ЭТТХК/202301382-1
ТШЗ 1.3	Дотоодын үйлдвэрээс худалдан авах бараа байгаа бол тодорхой бич: Байхгүй		
ТШЗ 2.1	Санхүүжилтийн эх үүсвэр нь: Өөрийн хөрөнгө		
ТШЗ 2.1	Нийт төсөвт өртөг: 210,001,270 (хоёр зуун арван сая нэг мянга хоёр зуун дал төгрөг)		
	Багцын дугаар	Төсөвт өртөг /төгрөг/	Төсөвт өртөг /үсгээр/
	Багц 1.	204,422,000	(Хоёр зуун дөрвөн сая дөрвөн зуун хорин хоёр мянга) төгрөг
Б. ТЕНДЕРИЙН БАРИМТ БИЧГИЙН АГУУЛГА			
ТШЗ 9.2	<p>Тендерийн баримт бичигтэй холбоотой тодруулга, нэмэлт мэдээлэл авах хүсэлтийг захиалагчид хүргүүлэх хаяг: Хүлээн авагчийн нэр: “Эрдэнэс Тавантолгой” ХК Хаяг: Чингэлтэй дүүрэг, 1-р хороо, Жигжиджавын-8, Финанс төв, 5-р давхар, 502 тоот, Улаанбаатар хот-15160, Монгол Улс Утасны дугаар: 75055555 дотуур утас-512</p> <p>Тендерт оролцогч тендерийн баримт бичигтэй холбоотой тодруулга, нэмэлт мэдээллийг тендер хүлээн авах эцсийн хугацаанаас ажлын 5-аас доошгүй хоногийн өмнө захиалагчаас авах хүсэлтийг бичгээр болон цахим системээр гаргаж болно.</p> <p>Захиалагч тодруулга, нэмэлт мэдээлэл авах хүсэлтийн хариуг хүсэлт гаргагчийн нэрийг дурдалгүйгээр албан бичгээр гаргаж, түүний хуулбарыг Төрийн худалдан авах ажиллагааны цахим систем (www.tender.gov.mn) дэх тендерийн баримт бичгийн “тодруулга” хэсэгт нийтэлнэ. Ийнхүү нийтэлсэн даруйд тус тодруулга, нэмэлт мэдээллийг бүх тендерт оролцогчдод нэгэн зэрэг хүргүүлсэнд тооцно.</p> <p>Тендер оролцогч нь тендерийн баримт бичгийн салшгүй хэсэг болох тендерийн баримт бичгийн тодруулга, нэмэлт мэдээлэл, нэмэлт, өөрчлөлтийг тендер хүлээж авах эцсийн хугацаа хүртэл шалган нягталж, түүнд нийцүүлэн тендер бэлтгэх үүрэгтэй.</p>		
ТШЗ 10.1	Тендер ирүүлэхийн өмнөх уулзалт зохион байгуулах эсэх: “Үгүй”		
В. ТЕНДЕР БЭЛТГЭХ			

ТШЗ 13.1	Тендерт гадаадын этгээд оролцох: “Эрхтэй” Тендерийн хэл Монгол хэл байна. Гадаад хэл дээрх бүх материалыг орчуулгын хамт ирүүлнэ.
ТШЗ 16.1	Хувилбарт санал ирүүлэхийг: “Зөвшөөрөхгүй”
ТШЗ 17.1	Монгол Улсын эсхүл үүсгэн байгуулагдсан улсын хуулийн дагуу татвар, хураамж, төлбөрөө тухайн тендер нээсэн өдрийн байдлаар бүрэн төлсөн байна. Тендер нээсний дараа нэг цагийн дотор лавлагааг татаж шалгана. Нийгмийн даатгал, татварын тодорхойлолтыг ирүүлэх шаардлагагүй, “Төрийн худалдан авах ажиллагааны цахим систем” www.tender.gov.mn болон “Төрийн мэдээлэл солилцооны ХУР систем”-ээр дамжуулан Татварын ерөнхий газар, Нийгмийн даатгалын ерөнхий газрын цахим мэдээллийн сангаас шалгана. (Тендерт оролцогчийн ирүүлсэн татвар, нийгмийн даатгалын тодорхойлолтыг үнэлгээнд харгалзан үзэхгүй.)
ТШЗ 17.1	Улсын бүртгэлийн гэрчилгээний хуулбарыг ирүүлэх шаардлагагүй бөгөөд “Төрийн мэдээлэл солилцооны ХУР систем”-ээр дамжуулан шалгана.
ТШЗ 17.2.1	Одоогийн ба сүүлийн 3 жилийн хугацаанд тендерт оролцогчийн оролцсон аливаа шүүхийн зарга, маргааны талаарх мэдээлэл: Шаардлагатай. Төрийн худалдан авах ажиллагааны цахим систем (www.tender.gov.mn)–ээр дамжуулан Шүүхийн ерөнхий зөвлөлийн Шүүхийн тусгай архивын тодорхойлолт ирүүлнэ. <i>Анхааруулга: Тендерийн нээлт хийхээс 3-аас доошгүй хоногийн өмнө нэвтрэн орж шүүхийн тусгай архивын лавлагаа авах хүсэлтийг илгээх бөгөөд Шүүхийн ерөнхий зөвлөл хянан үзэж лавлагаа цахимаар илгээдэг. Жич: Түншлэлээр оролцож буй тохиолдолд түншлэлийн төлөөлөх эрх бүхий этгээд нь түншлэлийн гэрээг цахим системд баталгаажуулсаны дараа гишүүн этгээдийн лавлагаа авах хүсэлтийг илгээдэг болохыг анхаарна уу!!!</i>
ТШЗ 17.2.2	Төрийн худалдан авах ажиллагааны цахим систем (www.tender.gov.mn)–ээр дамжуулан Шүүхийн шийдвэр гүйцэтгэх ерөнхий газрын тодорхойлолт ирүүлнэ. <i>Анхааруулга: Шүүхийн шийдвэр гүйцэтгэх газрын тодорхойлолт авах хүсэлтийг тендерт оролцогч Худалдан авах ажиллагааны цахим систем (www.tender.gov.mn)-д өөрийн үндэсний тоон гарын үсэг ашиглан тендерийн нээлтээс өмнө хүчин төгөлдөр тодорхойлолтыг тендер илгээх холбогдох хэсэг сонгож цахим хэлбэрээр ирүүлнэ. Түншлэлээр оролцож буй тохиолдолд түншлэлийн төлөөлөх эрх бүхий этгээд нь түншлэлийн гэрээг цахим системд баталгаажуулсаны дараа гишүүн этгээдийн хүчин төгөлдөр тодорхойлолтыг тендер илгээх холбогдох хэсэгт сонгож илгээнэ.</i>
ТШЗ 18.2	Тендерт оролцогчид тавигдах санхүүгийн чадавхын шалгуур үзүүлэлт, шаардлага: Борлуулалтын орлогын хэмжээ: Сүүлийн 2 жил буюу 2021, 2022 онуудын аль нэг жилийн борлуулалтын хэмжээ нь төсөвт өртгийн 30 хувь буюу 61,326,600 төгрөгөөс багагүй байна
ТШЗ 18.2.1	Харилцагч банкнаас хугацаа хэтэрсэн зээл, зээлийн хүүгийн өр, төлбөргүй талаарх тодорхойлолтыг ирүүлнэ.
ТШЗ 18.2.5	Санхүүгийн чадавхын талаар энэ зүйлд заасан шалгуур үзүүлэлт, шаардлагыг хангах бусад баримт: “Шаардана” Гэрээний үүргийн биелэлтийг хангах мөнгөн хөрөнгийн хэмжээ: Батлагдсан төсөвт өртгийн 30 хувь буюу 61,326,600 төгрөгөөс багагүй байна. Гэрээний үүргийн биелэлтийг хангах мөнгөн хөрөнгийн хэмжээг нийт дүнг дараах шалгуур үзүүлэлтүүдийн аль нэгээр эсвэл нийлбэрээр тус тус тодорхойлно. Үүнд: - Байгууллагын дансны үлдэгдэл /Харилцагч банкны/

	- Арилжааны банкнаас авч болох мөнгөн дүн бүхий зээлийн тодорхойлолт ирүүлнэ.															
ТШЗ 18.3	Тендерт оролцогчийн санхүүгийн чадавхыг хянан үзэхэд үндэслэл болгох санхүүгийн тайлангийн хугацаа: Санхүүгийн тайлан ирүүлэх жилийн тоо: 2021, 2022 онуудын санхүүгийн тайланг өөрийн тендертээ хавсарган ирүүлэх шаардлагагүй бөгөөд цахим системээр дамжуулан Сангийн яамны цахим санхүүгийн тайлангийн www.e-balance.mof.gov.mn мэдээллийн системээс тендерт оролцогчдын санхүүгийн тайлангаас сүүлийн 2 жилийн борлуулалтын орлого, болон бусад шаардлагатай мэдээллийг шалгана. (Тендерт оролцогчийн ирүүлсэн санхүүгийн тайланг үнэлгээнд харгалзан үзэхгүй.)															
ТШЗ 18.6	Тендерт оролцогчийн техникийн чадавх болон туршлагын шалгуур үзүүлэлт, шаардлага: Ижил төстэй барааг доод тал нь нэг удаа нийлүүлсэн байвал зохих жилийн тоо: Сүүлийн 2 жил буюу 2021, 2022 онуудын аль нэг жилд төсөвт өртгийн 30 хувь буюу 61,326,600 төгрөгөөс багагүй үнийн дүнтэй ижил төстэй барааг доод тал нь нэг удаа нийлүүлсэн байх. <ul style="list-style-type: none"> • Бараа нийлүүлсэн гэрээний хуулбар,ы • Хүлээлгэж өгсөн актын хуулбар эсхүл захиалагчийн тодорхойлолтыг ирүүлнэ. Ижил төстэй ажилд түлш түгээх зориулалттай автомашин, сэлбэг хэрэгсэл, түлшний банкид суурилуулах түргэн цэнэглэгч, холбох хэрэгсэл нийлүүлсэн, мөн угсарсан туршлагыг тооцно.															
ТШЗ 18.6.1	Тусгай зөвшөөрөл: “Шаардахгүй”															
ТШЗ 18.6.3	Барааг дагалдах үйлчилгээг хэрэгжүүлэх хүний нөөцийн мэдээлэл: “Шаардана” ✓ Суурилуулалтын ажлыг хийж гүйцэтгэхтэй холбоотой мэргэжлийн баг, бүрэлдэхүүнийг ажил эхлэх үед бэлэн байлгаж, хүний нөөцөөр бүрэн хангаж ажиллах тухай мэдэгдлийг баталгаажуулан ирүүлнэ.															
ТШЗ 18.6.4	Ижил төстэй бараа нийлүүлсэн туршлагыг нотлох гэрээний мэдээлэл: “Шаардлагатай” 2021, 2022 онуудад тухайн багцад хамаарах бараа болон түүнтэй дүйцэхүйц бараа нийлүүлсэн туршлагыг харуулсан жагсаалыг Маягт 5 маягтаар доорх зааврын дагуу ирүүлнэ. Үүнд: <table border="1" data-bbox="470 1406 1460 1668"> <thead> <tr> <th>№</th> <th>Гэрээний нэр</th> <th>Захиалагч байгууллагын нэр, хаяг, холбоо барих, утас/факс</th> <th>Төсөвт өртөг</th> <th>Хугацаа (Эхэлсэн, дууссан)</th> </tr> </thead> <tbody> <tr> <td>1</td> <td></td> <td></td> <td></td> <td></td> </tr> <tr> <td>2</td> <td></td> <td></td> <td></td> <td></td> </tr> </tbody> </table> Дээрх жагсаалтаар ирүүлсэн ижил төстэй бараа нийлүүлсэн гэрээний мэдээллийг ижил төстэй гэрээний дэлгэрэнгүй мэдээлэл буюу Маягт 7 маягтаар гаргаж ирүүлнэ.	№	Гэрээний нэр	Захиалагч байгууллагын нэр, хаяг, холбоо барих, утас/факс	Төсөвт өртөг	Хугацаа (Эхэлсэн, дууссан)	1					2				
№	Гэрээний нэр	Захиалагч байгууллагын нэр, хаяг, холбоо барих, утас/факс	Төсөвт өртөг	Хугацаа (Эхэлсэн, дууссан)												
1																
2																
ТШЗ 18.6.7	Бараа нийлүүлэхэд ашиглагдах үндсэн тоног төхөөрөмж, техник хэрэгсэл: “Шаардахгүй”															
ТШЗ 18.6.8	Техникийн чадавх болон туршлагын шалгуур үзүүлэлт, шаардлагыг хангахыг нотлох бусад баримт: “Шаардана” Тендер нь шалгарсан тохиолдолд тендерт оролцогчийн гэрээ хэрэгжүүлэх чадварыг үнэлэхэд дараах нөхцөл байдлыг нотлох баримт бичиг шаардагдана:															

	<ol style="list-style-type: none"> 1. Барааны үнийн задаргаа ба бараа нийлүүлэлтийн хуваарийг маягтын дагуу баталгаажуулан ирүүлнэ. 2. Тендерт шалгарсан тохиолдолд гэрээний үнэ болон хугацаанд багтаан чанарын шаардлага хангасан барааг захиалагчид нийлүүлэх баталгааг албан бичгээр гаргаж ирүүлнэ. 3. Тендерт оролцогч нь татвар, нийгмийн даатгалын байгууллага, шүүх, шүүхийн шийдвэр гүйцэтгэх ерөнхий газар, харилцагч банк болон бусад эрх бүхий байгууллагуудаас лавлагаа авахад татгалзах зүйлгүй тухай албан мэдэгдэл ирүүлнэ. 4. Баталгаат хугацаа 1 жил байх ба нийлүүлэх бараа бүтээгдэхүүнд гологдол гарсан тухай бүрд яаралтай дутагдалыг арилгах, сольж өгөх тухай албан мэдэгдэлийг баталгаажуулж ирүүлнэ. 5. Тендерт шалгарсан тохиолдолд техникийн тодорхойлолтын шаардлага хангаагүй бараа нийлүүлбэл захиалагчийн саналаар гэрээг цуцлахад татгалзах зүйлгүй тухай албан бичиг ирүүлнэ. 6. Барааг захиалагчийн заасан цэгт хүргэн өгч, суурилуулах ба шалгалт туршилтаар баталгаажуулан хүлээлгэн өгөх, холбогдох бүх зардлыг тендерт оролцогч хариуцахыг хүлээн зөвшөөрсөн албан бичиг ирүүлнэ. 7. Гүйцэтгэгч нь хийж гүйцэтгэх ажлын дэлгэрэнгүй тайлбар зураг, тухайн бараанд зориулагдсан засвар үйлчилгээ болон, тусгай тоноглолтой харьцах, ажиллуулах заавар бүхий гарын авлага бэлтгэж ирүүлнэ. 8. Захиалагч болон нийлүүлэгчийн техникийн тодорхойлолтыг харьцуулсан байдлаар дараах хүснэгтээр бэлтгэж баталгаажуулан ирүүлнэ. Үүнд: <table border="1" data-bbox="451 864 1469 1070"> <thead> <tr> <th data-bbox="451 864 818 958">Захиалагчийн шаардсан техникийн тодорхойлолт</th> <th data-bbox="818 864 1217 958">Нийлүүлэгчийн санал болгож буй техникийн тодорхойлолт</th> <th data-bbox="1217 864 1469 958">Фото зураг</th> </tr> </thead> <tbody> <tr> <td data-bbox="451 958 818 1014">.....</td> <td data-bbox="818 958 1217 1014">.....</td> <td data-bbox="1217 958 1469 1014">.....</td> </tr> <tr> <td data-bbox="451 1014 818 1070">.....</td> <td data-bbox="818 1014 1217 1070">.....</td> <td data-bbox="1217 1014 1469 1070">.....</td> </tr> </tbody> </table> <p data-bbox="451 1070 1469 1160">Нийлүүлэх бараа нь техникийн тодорхойлолтоос зөрсөн тохиолдолд тухайн тендерээс татгалзах үндэслэл болно.</p>	Захиалагчийн шаардсан техникийн тодорхойлолт	Нийлүүлэгчийн санал болгож буй техникийн тодорхойлолт	Фото зураг
Захиалагчийн шаардсан техникийн тодорхойлолт	Нийлүүлэгчийн санал болгож буй техникийн тодорхойлолт	Фото зураг								
.....								
.....								
<p>ТШЗ 18.7.</p>	<p>Тендерт оролцогч, түүний түншлэлийн гишүүдийн хэрэгжүүлж байгаа, хэрэгжүүлэх эрх авсан гэрээний талаарх мэдээлэл: “Шаардана”</p> <p>Хэрэгжүүлж байгаа, хэрэгжүүлэхээр эрх авсан гэрээний мэдээллийг Маягт 6 маягтаар гаргаж ирүүлнэ.</p>									
<p>ТШЗ 18.8</p>	<p>Тендерт оролцогч туслан гүйцэтгэгчээр гүйцэтгүүлж болох хувь хэмжээ нь гэрээний үнийн дүнгийн 10 хүртэл хувь байна.</p> <ol style="list-style-type: none"> 1. Тендерт оролцогч нь туслан гүйцэтгэгчтэй гэрээ байгуулан цахим системээр дамжуулан гэрээг баталгаажуулсан байна. Гэрээнд туслан гүйцэтгэгчийн гүйцэтгэх ажил үүрэг, гэрээний үнийн дүн, хугацааг тодорхой тусгасан байна. 2. Туслан гүйцэтгэгч нь гүйцэтгэх үүргийнхээ дагуу тусгай зөвшөөрөлтэй байна. 3. Туслан гүйцэтгэгчийн улсын бүртгэлийн гэрчилгээ, тусгай зөвшөөрлийн мэдээллийг “Төрийн мэдээлэл солилцооны ХУР систем”-ээр дамжуулан шалгана. 									
<p>ТШЗ 18.9</p>	<p>Түншлэлийн гишүүд дараах нэмэлт шаардлагыг хангасан байх ёстой. Үүнд:</p> <ol style="list-style-type: none"> a) Түншлэлийн гишүүн тус бүр гэрээ байгуулан холбогдох журмын дагуу цахим системээр түншлэлийн гэрээг баталгаажуулсан байна. b) Түншлэлийн гэрээ нь Иргэний хуулийн 476 дугаар зүйлд заасан хамтран ажиллах гэрээний шаардлага хангасан байна. c) Түншлэлийн гэрээнд түншлэлийн төлөөлөх эрх бүхий гишүүн болон түншлэлийн гишүүдийг тодорхойлж, түншлэлийн гишүүд тус бүрийн гүйцэтгэх ажил, үнийн дүн, хувийг тодорхой тусгасан байна. 									

	<p>d) Түншлэлийн аль нэг болон бүх гишүүний нэрийн өмнөөс үүрэг хүлээх, зааварчилгаа хүлээн авах, төлбөр тооцоо хийхэд тэдгээрийг төлөөлөх эрх бүхий нэг гишүүн томилох;</p> <p>e) нийт гэрээний гүйцэтгэл, түүний дотор төлбөрийг зөвхөн төлөөлөх эрх бүхий гишүүнтэй тооцохыг хамтран ажиллах гэрээгээр зохицуулсан байх;</p> <p>f) түншлэлийн гишүүн бүр энэхүү ТӨХ-д заасан бүх мэдээллийг тус бүрдээ гаргаж, тендерийн хамт ирүүлнэ.</p> <p>Хамгийн доод шалгуур:</p> <p>Түншлэл нь ТШЗ-ны 18.2, 18.6-д заасан доод шалгуур үзүүлэлт, шаардлагыг гишүүдийн тооноос үл хамааран хамтдаа бүрэн хангасан байна. ТШЗ-ны 18.2-т борлуулалтын орлого, гэрээний үүргийн биелэлтийг хангах мөнгөн хөрөнгийн хэмжээ, ТШЗ-ны 18.6-д ижил төстэй гэрээний үнийн дүнгийн шалгуур үзүүлэлтийг тус тус заасан бол төлөөлөх эрх бүхий гишүүн уг шалгуур үзүүлэлтийн 40 ба түүнээс дээш хувийг, түншлэлийн гишүүн тус бүр 25 ба түүнээс дээш хувийг хангасан байна.</p> <p>Дээрх шаардлагыг түншлэлийн гэрээнд тусгаагүй тохиолдолд түншлэлийг шаардлага хангаагүй гэж үзэж татгалзана.</p> <p><i>Анхааруулга: Худалдан авах ажиллагааны цахим системээр тендер шалгаруулалт зохион байгуулах, холбогдох мэдээллийг зарлан мэдээлэх журмын 3.3.1-д “Тендерт оролцогч нь түншлэлээр оролцох бол талууд цахим системээр дамжуулан гэрээ байгуулсан байх;” гэж заасны дагуу цахим системээр дамжуулан гэрээ байгуулаагүй тохиолдолд уг журмын 3.11-д “Тендерт оролцогч тендер илгээхдээ журмын 3.3.1-д зааснаар түншлэлийн бусад гишүүдтэй гэрээ байгуулаагүй бол хуулийн 5.1.6.б-д заасан тендерт оролцогч гэж үзэхгүй” гэж заасны дагуу түншлэлээр тендерт оролцсон гэж үзэхгүй болохыг анхаарна уу.</i></p>						
ТШЗ 19.5.	Барааны хувьд тасралтгүй, горимын дагуу ажиллуулахад шаардагдах сэлбэг хэрэгсэл, тусгай багаж болон бусад эд зүйлсийн жагсаалт ирүүлэх хугацаа:						
ТШЗ 20.5.	Тендерт оролцогчийн санал болгосон үнийг гэрээний хэрэгжилтийн явцад: “Тохируулахгүй тогтмол байна”						
ТШЗ 20.6.	Олон улсын худалдааны нөхцөлийг хэрэглэх эсэх: “Тийм” Incoterms 2020, DDP, Өмнөговь аймаг, Цогтцэций сум дахь “Эрдэнэс Тавантолгой” ХК-ийн уурхайд						
ТШЗ 23.1	<p>Тендерийн баталгааны дүн:</p> <table border="1" data-bbox="497 1525 1433 1718"> <thead> <tr> <th data-bbox="497 1525 659 1615">Багцын дугаар</th> <th data-bbox="659 1525 952 1615">Баталгааны дүн /мөнгөн дүнгээр/</th> <th data-bbox="952 1525 1433 1615">Баталгааны дүн /үсгээр/</th> </tr> </thead> <tbody> <tr> <td data-bbox="497 1615 659 1718">Багц 1.</td> <td data-bbox="659 1615 952 1718">1,022,110</td> <td data-bbox="952 1615 1433 1718">/Нэг сая хорин хоёр мянга нэг зуун арван мянга/ төгрөг</td> </tr> </tbody> </table> <p>Хүчинтэй байх хугацаа: Тендер хүчинтэй байх хугацаанаас хойш 28 хоног байна.</p>	Багцын дугаар	Баталгааны дүн /мөнгөн дүнгээр/	Баталгааны дүн /үсгээр/	Багц 1.	1,022,110	/Нэг сая хорин хоёр мянга нэг зуун арван мянга/ төгрөг
Багцын дугаар	Баталгааны дүн /мөнгөн дүнгээр/	Баталгааны дүн /үсгээр/					
Багц 1.	1,022,110	/Нэг сая хорин хоёр мянга нэг зуун арван мянга/ төгрөг					
Г. ТЕНДЕР ИЛГЭЭХ, НЭЭХ							
ТШЗ 24.1	<p>Тендерт оролцогчийг төлөөлөх эрх бүхий этгээд төлөөлөх эрхээ бусдад шилжүүлэх бол маягтын дагуу итгэмжлэл гаргаж ирүүлнэ.</p> <p>Хуульд заасны дагуу итгэмжлэлгүйгээр төлөөлөх эрх бүхий этгээд баталгаажуулсан тохиолдолд итгэмжлэл ирүүлэх шаардлагагүй.</p>						

<p>ТШЗ 24.5.3</p>	<p>ТШЗ-ны 17 дугаар зүйлд заасан болон V бүлгийн маягтуудаас гадна бусад тендерт оролцогчдод ил болох баримт бичгийн жагсаалт:</p> <p>Тендерт оролцогч нь Хувь хүний нууцын тухай болон Байгууллагын нууцын тухай хуулиудаар ил болгохыг хориглосон мэдээллийг тусад нь файл үүсгэн ирүүлнэ.</p> <p>Тус файлын эхэнд тэдгээр мэдээллийг нууцлах үндэслэлийг бичгээр тайлбарлаж, тендерт оролцогчийн эрх бүхий этгээд баталгаажуулан ирүүлнэ.</p> <p>Тендерт оролцогч хуульд заасан үндэслэлээр нууцалж буй баримт бичиг, мэдээлэл бүрд хамаарах хууль зүйн үндэслэлийг тодорхой тайлбарласан тайлбарыг V бүлгийн Маягт 9-ийн дагуу нууцлахгүйгээр ирүүлнэ.</p> <p>Бүх материалыг нууцалж ирүүлсэн тохиолдолд татгалзах үндэслэл болно.</p>
<p>ТШЗ 25.1.</p>	<p>Тендер хүлээн авах эцсийн хугацаа нь:</p> <p>Огноо: 2024 оны 01 дүгээр сарын 02-ны өдөр</p> <p>Цаг: 09 цаг 00 минут</p> <p>Тендер хүлээн авах эцсийн хугацаа нь Төрийн худалдан авах ажиллагааны цахим систем (www.tender.gov.mn)-ийн серверийн цагаар тооцогдох тул хугацаа хоцорсон тохиолдолд тендерийн материал хүлээн авах боломжгүй.</p>
<p>ТШЗ 27.1.</p>	<p>Тендерийн нээлтийг доор дурдсан хугацаанд цахим системээр хийх бөгөөд нээлтийн мэдээллийг тендерт оролцогч цахим системээр хүлээн авна.</p> <p>Огноо: 2024 оны 01 дүгээр сарын 02-ны өдөр</p> <p>Цаг: 09 цаг 10 минут</p> <p>Тендер нээх газрын хаяг: “Эрдэнэс Таван толгой” ХК, Чингэлтэй дүүрэг, 1-р хороо, Жигжиджавын-8, Финанс төв, 5-р давхар, 504 тоот, Улаанбаатар хот-15160, Монгол Улс</p>
<p>Д. ТЕНДЕРИЙГ ХЯНАН ҮЗЭХ, ҮНЭЛЭХ</p>	
<p>ТШЗ 31.2</p>	<p>Үнэлгээнд харгалзах нэмэлт шалгуур үзүүлэлт ашиглах эсэх: “Ашиглахгүй”</p>
<p>Е. МЭДЭГДЭЛ ХҮРГҮҮЛЭХ, ГЭРЭЭ БАЙГУУЛАХ</p>	
<p>ТШЗ 40.1</p>	<p>Шалгарсан тендерт оролцогч гүйцэтгэлийн баталгаа ирүүлэх эсэх: “Тийм”</p> <p>ТШЗ-ны 8.5-д заасан гэрээний нөхцөлийн дагуу гүйцэтгэлийн баталгаа ирүүлнэ.</p> <p>Гүйцэтгэлийн баталгааны дүн нь тухайн төсвийн жилд санхүүжих дүнгийн гурван хувьтай тэнцүү байна.</p>
<p>Ё. БУСАД</p>	
<p>ТШЗ 43.1</p>	<p>Урьдчилгаа төлбөр олгох эсэх: “Үгүй”</p>
<p>ТШЗ 43.1</p>	<p>Урьдчилсан худалдан авах ажиллагааны журмаар зохион байгуулагдаж байгаа эсэх: Үгүй</p>

III БҮЛЭГ. ТЕХНИКИЙН ТОДОРХОЙЛОЛТ, ТАВИГДАХ ШААРДЛАГА

[Захиалагч болон үнэлгээний хороо нь худалдан авах барааны техникийн тодорхойлолтыг боловсруулахад энэхүү санамжийг ашиглана.

Техникийн тодорхойлолтын зорилго нь захиалагчид шаардлагатай барааг нарийвчлан тодорхойлоход оршино. Уг санамж нь хэм хэмжээ тогтоохгүй ба захиалагчаас батлах тендерийн баримт бичгийн хэсэг болохгүй.

- Ойлгомжтой сайтар бэлтгэсэн техникийн тодорхойлолт нь захиалагчийн тавьсан шаардлагад нийцсэн, бодитой бөгөөд өрсөлдөх чадвартай тендер бэлтгэхэд тендерт оролцогчдод зайлшгүй чухал нөхцөл болно.*
- Техникийн тодорхойлолтыг бэлтгэхэд өрсөлдөөнийг өрнүүлэх зарчмыг баримтлах ёстой бөгөөд худалдан авах барааны шинж чанар, материал, үйл ажиллагааны шаардагдах стандартын талаар тодорхой тусгана. Эдгээрийг хангасан нөхцөлд худалдан авах ажиллагааны хэмнэлттэй, үр ашигтай, шударга байх зорилго хэрэгжиж, тендерүүдийн шаардлагад нийцэх байдал баталгаажиж, тендерийн үнэлгээ зөв хийгдэнэ.*
- Техникийн тодорхойлолт боловсруулахдаа батлагдсан төсөвт багтаан эрчим хүч, байгалийн нөөцийн хэмнэлттэй, эдийн засгийн үр ашигтай хэрэглээний тогтвортой байдлыг хангах, байгаль орчин, хүний эрүүл мэндэд сөрөг нөлөөгүй, хүлэмжийн хийн ялгарал болон хаягдал багатай, уур амьсгалын өөрчлөлтөд дасан зохицох, ногоон орчныг бүрдүүлэхэд чиглэсэн байх үзүүлэлтийг тусгаж өгнө.*
- Тендерийн баримт бичигт зааснаас бусад тохиолдолд бүх бараа, материал нь шинэ, ашиглагдаагүй, сүүлийн үеийн технологи зэргийг хангасан байх нөхцөлийг шаардана. Өмнө хэрэгжсэн, ижил төстэй төслийн техникийн тодорхойлолтыг жишээ болгон ашиглах нь давуу талтай.*
- Техникийн тодорхойлолтын шалгуур үзүүлэлтүүд нь хязгаарласан шинжтэй байж болохгүй. Барааны тэмдэг, нэр, хэлбэр маяг, төрөл, гарал үүсэл, үйлдвэрлэлийн арга, үйлдвэрлэгч буюу нийлүүлэгчийг тухайлан заасан шаардлага, нөхцөлийг заах шаардлагатай бол түүний ард “эсхүл түүнтэй дүйцэх” гэсэн тодотгол хэрэглэнэ.*
- Бараа материалын, техникийн тодорхойлолтод аль болох олон улсын хэмжээнд хүлээн зөвшөөрөгдсөн стандартыг хэрэглэх шаардлагатай. Хэрэв Монгол Улсын үндэсний стандарт, эсхүл тухайлсан өөр стандартыг хэрэглэсэн тохиолдолд бараа материал, шинж чанар нь энэ стандартад дүйцэх буюу түүнээс илүү бол хүлээн зөвшөөрнө гэж техникийн тодорхойлолтод заах хэрэгтэй.*

Зураг, төсөл

Шаардлагатай бол барааны эскиз, зургийг хавсаргана.

Шалгалт, туршилт

[Захиалагч тендерт оролцогчоос нийлүүлэх гэж буй бараанд үйлдвэрийн болон бусад шалгалт, туршилт хийсэн болохыг нотлох баримт, үүнтэй холбоотой мэдээлэл ирүүлэхийг шаардаж болно.

Шаардлагатай тохиолдолд захиалагч загвар, дээжийг шалгаж, туршиж болох ба шалгалт, туршилт хийсний үр дүнд тухайн загвар, дээжийн үндсэн шинж чанар алдагдсан, зориулалтын дагуу дахин ашиглах боломжгүй болсон тохиолдолд тендерт оролцогчид буцааж олгохгүй тухай техникийн тодорхойлолтод заана. Бусад тохиолдолд гэрээ байгуулсны дараа шалгарсан тендерт оролцогчийн загвар, дээжээс бусад загвар, дээжийг буцааж олгоно.

Загвар, дээжийг хэрхэн шалгах, турших тухай тодорхой заана.]

Техникийн тодорхойлолт

Нийлүүлэх бараа нь дор дурдсан техникийн тодорхойлолт, стандартад нийцсэн байна.

Барааны нэр:

№	Захиалагчийн техникийн тодорхойлолт (Тухайн барааны үзүүлэлт тус бүрийг дор жагсааж бичих ба хэрвээ чанарын баталгаат хугацаа шаардах бол бичнэ үү.)	Санал болгож буй техникийн тодорхойлолт (захиалагчийн техникийн тодорхойлолтыг хуулахгүй байхыг анхаарна уу. Зөвхөн санал болгож буй барааны техникийн тодорхойлолтыг бичнэ үү.)	Тайлбар (дээрх үзүүлэлтийг нотлох баримт бичиг болон танилцуулгыг хавсаргана)
1			
2			
3			
...			

[Үнэлгээний хороо худалдан авах ажиллагааны цахим систем /www.tender.gov.mn/-д нийтэлсэн техникийн тодорхойлолтын жишиг нөхцөл, стандарт, загварыг баримтлан техникийн тодорхойлолтыг боловсруулна.]

Түлшний банкны түргэн цэнэглэгчийн техникийн тодорхойлолт

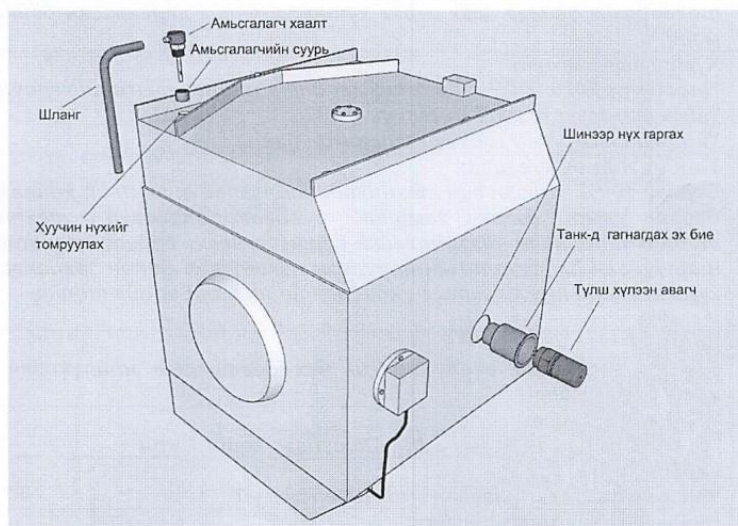
Үндсэн шаардлага:

Уг түлшний түлшний банкинд түргэн цэнэглэгч суурилуулах байгууллага нь дараах үндсэн шаардлагуудыг хангасан байвал зохино.

- ✓ Түлшний банкид суурилуулах түргэн цэнэглэгч, холбох хэрэгсэл нь үйлдвэрлэлийн болон механик ямар нэгэн гэмтэл согоггүй, шинэ байна.
- ✓ Гүйцэтгэгч нь хийж гүйцэтгэсэн ажилд болон нийлүүлсэн сэлбэг, холбох хэрэгсэлд 1 жилээс багагүй хугацааны баталгаа олгоно.
- ✓ Гүйцэтгэгч нь хийж гүйцэтгэх ажлын дэлгэрэнгүй тайлбар зургийг ирүүлнэ.
- ✓ Түлшний банкинд суурилуулах түлш хүлээн авагч нь 1 ½" хэмжээтэй хошуунд таарсан байх ба түлш хүлээн авах хүчин чадал нь минутад 680л-ээс багагүй байна.
- ✓ Flomax FNBL загварын 7,588,060 patent дугаартай түлш түгээх хошуунд таардаг байх
- ✓ Түлш хүлээн авагч нь Flomax FR-RS Pat.№8,316,900 загвартай дүйцэхүйц байна.

Тусгай шаардлага:

№	Нэршил	
1	Даралтат агааржуулагч / Pressurized Vents	21ш
2	Угсардаг түлш хүлээн авагч / Fuel receiver (Removable Sleeve)	21ш
3	Гагнадаг хүлээн авагчийн их бие / Bell housing weld on attachment	21ш
4	Хүлээн авагчийн троцов / Socket of fuel receiver	4ш
5	Даралтат агааржуулалтын гагнадаг суурь / Threaded base	21ш
6	Хийж гүйцэтгэх ажлын хөлс /техник тус бүрээр тооцох/	21ш
7	Diesel nozzle kit 682LPM	2ш
8	Fuel reciever 45 degrees	2ш



Бараа нийлүүлэлтийн хуваарь

[Захиалагч доорх хүснэгтийн 1-6 хүртэлх баганыг, тендерт оролцогч 7 дугаар баганыг бөглөнө]

№	Барааны нэр	Тоо хэмжээ	Хэмжих нэгж, тун	ТӨХ-д заасан барааг хүргэх эцсийн цэг	Бараа нийлүүлэх хугацаа	
					Захиалагч бараа хүлээн авах хугацаа (эхлэх болон дуусах хугацаа)	Нийлүүлэгчийн санал болгох хугацаа (Тендерт оролцогч энэ баганыг бөглөнө)
1	2	3	4	5	6	7
1	Даралтат агааржуулагч / Pressurized Vents	21	ш	Өмнөговь аймаг, Цогтцэций сум дахь "Эрдэнэс Тавантолгой" ХК-ийн уурхайд	Гэрээ байгуулан захиалга гаргасан өдрөөс 30-60 хоногт нийлүүлэн угсарч суурилуулан хүлээлгэн өгнө.	<i>[6 дугаар баганад заасан хугацаанд багтаан нийлүүлэхээр санал болгож буй хугацааг бичих]</i>
2	Угсардаг түлш хүлээн авагч / Fuel receiver (Removable Sleeve)	21	ш			
3	Гагнадаг хүлээн авагчийн их бие / Bell housing weld on attachment	21	ш			
4	Хүлээн авагчийн троцов / Socket of fuel receiver	4	ш			
5	Даралтат агааржуулалтын гагнадаг суурь / Threaded base	21	ш			
6	Хийж гүйцэтгэх ажлын хөлс /техник тус бүрээр тооцох/	21	ш			

7	Diesel nozzle kit 682LPM	2	Ш			
8	Fuel reciever 45 degrees	2	Ш			

V БҮЛЭГ. ТЕНДЕРИЙН ЖИШИГ МАЯГТУУД

Маягт 1.....	Тендер илгээх маягт	1
Маягт 2.....	Барааны үнийн задаргаа	2
Маягт 3.....	Тендерийн баталгаа (банкны)	4
Маягт 4.....	Тендерийн баталгаа (Засгийн газрын бондын болон Засгийн газраас зөвшөөрсөн үнэт цаас)	5
Маягт 5.....	Ижил төстэй бараа нийлүүлсэн гэрээний мэдээлэл	7
Маягт 6.....	Хэрэгжүүлж байгаа, хэрэгжүүлэхээр эрх авсан гэрээний мэдээлэл	7
Маягт 7.....	Ижил төстэй гэрээний дэлгэрэнгүй мэдээлэл	8

[Захиалагч байгууллагын нэр]-д

Манай **[тендерт оролцогчийн нэр]** нь танай байгууллагаас зарласан **[тендер шалгаруулалтын нэр, дугаар]** тендер шалгаруулалтад **[үнийн хөнгөлөлт тооцоогүй тендерийн үнийг тоогоор болон үсгээр]** төгрөгөөр тендерийн баримт бичигт заасан хуваарийн дагуу бараа нийлүүлэхээр, дор дурдсан нөхцөлийг баталж энэхүү тендер (цаашид “тендер” гэх)-ийг хүргүүлж байна. Үүнд:

1. Тендерийн баримт бичиг, түүнд заасан гэрээний нөхцөл (гэрээний ерөнхий нөхцөл, тусгай нөхцөл, гэрээ баталгаажуулах маягт)-тэй танилцаж, бүрэн хүлээн зөвшөөрч тендер шалгаруулалтад оролцсон.
2. Тендерт оролцогч, түүний түншлэлийн гишүүнтэй холбоотойгоор тендерийн баримт бичгийн тендер шалгаруулалтын зааварчилгааны 17.1-д заасан нөхцөл байдал үүсээгүй.
3. Тендертэй холбоотой нотлох баримт, мэдээллийг холбогдох этгээдээс гаргуулах эрхийг захиалагчид үүгээр олгож байна.
4. Тендерт үнийн хөнгөлөлт **[“санал болгоно” эсхүл “санал болгохгүй” гэж бичих]. [Хэрэв үнийн хөнгөлөлт санал болгох бол түүнийг хэрхэн хэрэглэх нөхцөл, аргачлалыг бичих].**
5. Тендер нь тендерийн баримт бичигт заасны дагуу тендер нээснээс хойш **[30 ба түүнээс дээш хоногийн тоо]** хоногийн хугацаанд хүчинтэй байна.²
6. Тендерийн баримт бичгийн тендер шалгаруулалтын зааварчилгааны 6 дугаар зүйл, 13.4 болон 17.1-д заасныг зөрчсөн, эсхүл тендерт хуурамч баримт бичиг, мэдээллийг хүргүүлсэн бол уг тендерийг илт худал мэдээлэл бүхий тендер гэж тооцохыг хүлээн зөвшөөрч байна.
7. Тендерт санал болгосон бараа нь оюуны өмчийн зөрчилгүй, эрхийн болон биет байдлын доголдолгүй болохыг баталж байна.
8. Тендерийг холбогдох журмын дагуу бусад тендерт оролцогчдод ил болгохыг үүгээр зөвшөөрч, тендерийг нууцлах аливаа үүргээс захиалагчийг бүрэн чөлөөлж байна.

[Итгэмжлэлгүйгээр төлөөлөх эрх бүхий этгээд,

эсхүл түүнээс эрх олгогдсон этгээдийн нэр,

албан тушаал, гарын үсэг,

байгууллагын тамга, тэмдэг]:

Хаяг:

² Хэрэв тендер шалгаруулалт нь урьдчилсан худалдан авах ажиллагааны журмаар зохион байгуулагдах бол “5. Тендер нь тендерийн баримт бичигт зааснаар хугацаагүй хүчинтэй байна.” гэж сольж бичнэ үү.

Маягт 2 Барааны үнийн задаргаа

1	2	3	4	5	6	7	8	9	10	11
№	Барааны нэр	Гарал үүслийн улс ³	Тоо хэмжээ	Хэмжих нэгж, тун	Нэгж үнэ	Нэр төрөл бүрийн бүгд үнэ (4x6)	Барааг эцсийн цэгт хүргэхэд шаардагдах дотоодын тээвэрлэлт болон бусад үйлчилгээний үнэ	Бараа нийлүүлэхэд ногдох татвар, хураамж	Нэр төрөл бүрийн нийт үнэ (7+8+9)	Монгол Улсын гарал үүсэлтэй бараа мөн эсэх ⁴
1										<i>Тийм/Үгүй</i>
2										
...										
Тендерийн нийт үнэ										

***[Итгэмжлэлгүйгээр төлөөлөх эрх бүхий этгээд,
эсхүл түүнээс эрх олгогдсон этгээдийн нэр,
албан тушаал, гарын үсэг, байгууллагын
тамга, тэмдэг]:***

³ ТШЗ-ны 18.6.2-ын дагуу ирүүлсэн баримт бичигт дурдсан барааны гарал үүслийн талаарх мэдээлэлтэй ижил байна.

⁴ Монгол Улсын гарал үүсэлтэй бараа мөн эсэх гэдэгт “тийм” гэж бөглөсөн бол түүнийг нотлох баримт бичгийг хавсаргана.

Маягт 3 Тендерийн баталгаа (банк эсхүл даатгагчийн)

Баталгаа хүлээн авагч: **[захиалагч байгууллагын нэр, хаягийг бичих]**

Огноо: **[баталгаа гаргасан огноог бичих]**

Дугаар: **[тендерийн баталгааны дугаар бичих]**

Баталгаа гаргагч: **[хэвлэмэл хуудсанд бичигдээгүй бол баталгаа гаргагч банк эсхүл даатгагчийн нэр, хаягийг бичих]**

1. Баталгаа гаргагч нь **[тендерт оролцогчийн нэр]** (цаашид “тендерт оролцогч” гэх)-аас **[тендер шалгаруулалтын нэр, дугаар]** тендер шалгаруулалтад оролцож тендер (цаашид “тендер” гэх) хүргүүлэхтэй холбогдуулан баталгаа хүлээн авагчийн өмнө нийт **[мөнгөн дүн]**-ийн⁵ төлбөрийн үүрэг хүлээх баталгаа гаргаж байна.
2. Энэхүү баталгааны дагуу төлбөр төлөх үүрэг дор дурдсан нөхцөлд үүснэ. Үүнд:
 - 2.1. Тендер нээсний дараа, тендерийн хүчинтэй байх хугацаа (сунгасан хугацааг оролцуулан цаашид “Тендер хүчинтэй байх хугацаа” гэх) дуусахаас өмнө тендерт оролцогч тухайн тендерээс бүхэлд нь эсхүл хэсэгчлэн татгалзсаныг бичгээр мэдэгдсэн;
 - 2.2. Тендерт оролцогч гэрээ байгуулах эрх авсан үед тендерийн баримт бичигт заасны дагуу:
 - 2.2.1. ТШЗ-ны 41 дүгээр зүйлд заасны дагуу гэрээнд гарын үсэг зурж баталгаажуулаагүй;
 - 2.2.2. гүйцэтгэлийн баталгааг ирүүлээгүй;
 - 2.2.3. тендерийн үнийн алдааны залруулгыг хүлээн зөвшөөрөөгүй, эсхүл зөвшөөрсөн эсэх тухай хариуг бичгээр ирүүлээгүй.
 - 2.3. Төсвийн асуудал эрхэлсэн төрийн захиргааны төв байгууллага тендерт оролцогчийн гаргасан гомдлыг бүхэлд нь үндэслэлгүй гэж шийдвэрлэсэн.
3. Дээр тодорхойлсон аль нэг нөхцөл үүссэнийг дурдаж төлбөр төлүүлэх тухай захиалагчийн анхны шаардлагыг хүлээн авсан даруйд баталгаа гаргагч төлбөрийг тус мэдэгдэлд заасан Монгол Улсын Сангийн яамны дансанд шилжүүлнэ. Баталгаа гаргагчаас төлөх шаардлагын хэмжээ нь 1-д заасан мөнгөн дүнгээс хэтрэхгүй ба 2.3-т заасан нөхцөл үүссэн тохиолдолд 20 сая хүртэл төгрөг эсхүл түүнтэй тэнцэх гадаад валютаас хэтрэхгүй байна.
4. Энэхүү баталгаа Тендер хүчинтэй байх хугацаанаас хойш 28 хоногийн хугацаанд хүчинтэй байна. Баталгаа гаргагч энэ хугацаанаас өмнө гэрээ байгуулсан тухай мэдэгдлийг хүлээн авсан тохиолдолд баталгааг хугацаанаас өмнө хүчингүй болгож болно.
5. Энэхүү баталгааны дагуу гаргах аливаа шаардлагыг баталгааны хүчинтэй хугацаанд багтааж баталгаа гаргагчид мэдэгдэнэ.
6. Энэхүү баталгааг дээр дурдсанаас бусад үндэслэлээр хүчингүй болгосонтой холбоотой хариуцлагыг баталгаа гаргагч хүлээнэ.

[Баталгаа гаргагч нь гадаадын банк бол өөрийн нэрийн өмнөөс захиалагчтай харилцах, мэдэгдэл хүлээн авах, төлбөр тооцоог дамжуулан гүйцэтгэх Монгол Улс дахь корреспондент банкиг заана уу.]

[Банк эсхүл даатгагчийн эрх бүхий албан тушаалтны нэр, гарын үсэг, байгууллагын тамга, тэмдэг]

⁵ Энэ дүн нь ТШЗ-ны 23.1-д заасантай ижил байна.

Маягт 4 Тендерийн баталгаа (Засгийн газрын бондын болон Засгийн газраас зөвшөөрсөн үнэт цаас)

Баталгаа хүлээн авагч: **[захиалагч байгууллагын нэр, хаягийг бичих]**

Огноо: **[баталгаа гаргасан огноог бичих]**

Дугаар: **[тендерийн баталгааны дугаар бичих]**

Баталгаа гаргагч: **[хэвлэмэл хуудсанд бичигдээгүй бол баталгаа гаргагч банкны нэр, хаягийг бичих]**

1. Баталгаа гаргагч нь **[тендерт оролцогчийн нэр]** (цаашид “тендерт оролцогч” гэх)-ийг **[тендер шалгаруулалтын нэр, дугаар]** тендер шалгаруулалтад оролцож тендер (цаашид “тендер” гэх) хүргүүлэхтэй холбогдуулан баталгаа хүлээн авагчийн өмнө нийт **[мөнгөн дүн]**⁶ төгрөг буюу түүнтэй тэнцэх гадаад валютын төлбөрийн үүрэг хүлээх баталгааг нийт **[мөнгөн дүн]** төгрөгийн нэрлэсэн үнэ бүхий **[Засгийн газрын бонд эсхүл үнэт цаасны нэр болон холбогдох бусад мэдээллийг бичих]** (цаашид “Үнэт цаас” гэх)-г⁷ үндэслэн гаргаж байна.
2. Энэхүү баталгааны дагуу Үнэт цаасыг шилжүүлэх үүрэг нь дор дурдсан нөхцөлд үүснэ. Үүнд:
 - 2.1. Тендер нээсний дараа, тендерийн хүчинтэй байх хугацаа (сунгасан хугацааг оролцуулан цаашид “Тендер хүчинтэй байх хугацаа” гэх) дуусахаас өмнө тендерт оролцогч тухайн тендерээс бүхэлд нь эсхүл хэсэгчлэн татгалзсаныг бичгээр мэдэгдсэн;
 - 2.2. Тендерт оролцогч гэрээ байгуулах эрх авсан үед тендерийн баримт бичигт заасны дагуу:
 - 2.2.1. гэрээг баталгаажуулж ирүүлээгүй;
 - 2.2.2. гүйцэтгэлийн баталгааг ирүүлээгүй;
 - 2.2.3. тендерийн үнийн алдааны залруулгыг хүлээн зөвшөөрөөгүй, эсхүл хүлээн зөвшөөрсөн эсэх тухай хариуг бичгээр ирүүлээгүй.
 - 2.3. Төсвийн асуудал эрхэлсэн төрийн захиргааны төв байгууллага тендерт оролцогчийн гаргасан гомдлыг бүхэлд нь үндэслэлгүй гэж шийдвэрлэсэн.
3. Дээр тодорхойлсон аль нэг нөхцөл үүссэнийг дурдаж Үнэт цаасыг шилжүүлэх тухай захиалагчийн анхны шаардлагыг хүлээн авсан даруйд баталгаа гаргагч Үнэт цаасыг Монгол Улсын Сангийн яамны нэр дээр шилжүүлнэ. Баталгаа гаргагчаас шилжүүлэх Үнэт цаасны нэрлэсэн үнийн дүн нь 1-д заасан мөнгөн дүнгээс хэтрэхгүй ба 2.3-т заасан нөхцөл үүссэн тохиолдолд 20 сая хүртэл төгрөг эсхүл түүнтэй тэнцэх гадаад валютаас хэтрэхгүй байна.
4. Энэхүү баталгаа Тендер хүчинтэй байх хугацаанаас хойш 28 хоногийн хугацаанд хүчинтэй байна. Баталгаа гаргагч энэ хугацаанаас өмнө гэрээ байгуулсан тухай мэдэгдлийг хүлээн авсан тохиолдолд баталгааг хугацаанаас өмнө хүчингүй болгож болно.
5. Энэхүү баталгааны дагуу гаргах аливаа шаардлагыг баталгааны хүчинтэй хугацаанд багтааж баталгаа гаргагчид мэдэгдэнэ.
6. Энэхүү баталгааг дээр дурдсанаас бусад үндэслэлээр хүчингүй болгосонтой холбоотой хариуцлагыг баталгаа гаргагч хүлээнэ.

[Баталгаа гаргагч нь гадаадын этгээд бол өөрийн нэрийн өмнөөс захиалагчтай харилцах, мэдэгдэл хүлээн авах Монгол Улсад үүсгэн байгуулагдсан эрх бүхий этгээдийг заана уу.]

[Баталгаа гаргагчийн эрх бүхий албан тушаалтны нэр, гарын үсэг, байгууллагын тамга, тэмдэг]

⁶ Энэ дүн нь ТШЗ-ны 23.1-д заасантай ижил байна.

⁷ Засгийн газрын бонд болон үнэт цаасны эргэн төлөгдөх хугацаа нь тендер нээх өдрөөс хойш 3-аас доошгүй сарын дараа байна.

Маягт 5

Ижил төстэй бараа нийлүүлсэн гэрээний мэдээлэл

Гэрээний нэр	Захиалагчийн нэр, хаяг, холбоо барих утас	Төсөвт өртөг	Хугацаа /эхэлсэн, дууссан/

Маягт 6

Хэрэгжүүлж байгаа, хэрэгжүүлэхээр эрх авсан гэрээний мэдээлэл

Гэрээний нэр	Захиалагчийн нэр, хаяг, холбоо барих утас	Төсөвт өртөг	Гэрээ эхэлсэн хугацаа	Хүлээгдэж буй гүйцэтгэлийн хувь, мөнгөн дүнгээр	Дуусах хугацаа

Маягт 7**Ижил төстэй гэрээний дэлгэрэнгүй мэдээлэл**

Тендерт оролцогчийн нэр: *[түншлэлийн гишүүн тус бүр бүрэн дуусгавар болсон гэрээ тус бүрээр бөглөнө].*

1.	Захиалагчийн нэр
2.	Гэрээний нэр
3.	Гэрээний дугаар
4.	Гэрээ байгуулсан огноо
5.	Гэрээ дуусгавар болсон огноо
6.	Гэрээний дүн
7.	Гэрээ гүйцэтгэсэн хаяг, байршил
	Гэрээнд оролцсон байдал (нэгийг сонгох) <input type="checkbox"/> Үндсэн нийлүүлэгч <input type="checkbox"/> Түншлэлийн гишүүн <input type="checkbox"/> Туслан гүйцэтгэгч

Маягт 8**Нууцалсан баримт бичиг, мэдээллийн жагсаалт**

	Нууцалсан баримт бичиг, мэдээлэл	Нууцалсан хууль зүйн үндэслэл
1.		
2.		
3.		
4.		
5.		

VI БҮЛЭГ. ГЭРЭЭНИЙ НӨХЦӨЛ

Санамж

Захиалагч, түүнээс томилсон үнэлгээний хороо нь Төрийн болон орон нутгийн өмчийн хөрөнгөөр бараа, ажил, үйлчилгээ худалдан авах тухай хууль (цаашид “хууль” гэх)-ийн дагуу тендер шалгаруулалт зохион байгуулж бараа худалдан авахад энэхүү гэрээний нөхцөлийг боловсруулж ашиглана.

Гэрээний ерөнхий нөхцөл (цаашид “ГЕН” гэх) болон гэрээний тусгай нөхцөл (цаашид “ГТН” гэх), түүнд заасан бусад баримт бичиг нь хоёр талын эрх, үүрэг, хариуцлагыг тодорхойлох баримт бичиг болно. Энэ гэрээ нь захиалагчаас бараа, түүнтэй холбогдох үйлчилгээг худалдан авах харилцааг зохицуулсан жишиг заалтуудыг агуулна. Гэрээний нөхцөлийг боловсруулахад ГЕН-д өөрчлөлт оруулахгүй.

ГТН-ийг тухайн бараа худалдан авах нөхцөлд тохируулан ГЕН-ийн холбогдох зүйл, заалтыг тодруулах, түүнд нэмэлт, өөрчлөлт оруулах зорилгоор ашиглана. Гэрээний нөхцөлийг бэлтгэхэд дараахыг анхаарна:

1. ГЕН-ийн аль нэг зүйлд тодорхой мэдээллийг ГТН-д тусгахаар заасан бол холбогдох мэдээллийг ГТН-д заавал оруулна. ГЕН-ийн аль нэг зүйл, заалтыг тухайн бараа худалдан авахад хэрэглэхгүй бол энэ тухай ГТН-д тусгах;
2. Гэрээ баталгаажуулах маягтад шалгарсан тендерт оролцогчийн мэдээлэл болон “хамгийн сайн” үнэлэгдсэн тендерийн мэдээллийг тусгах;
3. Гэрээний үнийг тендерийн үнэд залруулга болон хөнгөлөлтийг тооцож, нэг валютад хөрвүүлсний дараах үнээр тогтоох;
4. Нийлүүлэх бараа, дагалдах үйлчилгээний дэлгэрэнгүй тодорхойлолт, зураг зэргийг гэрээнд хавсаргах;
5. ГЕН, ГТН болон холбогдох хавсралтууд нь өөр хоорондоо зөрчилдөөнгүй байх;
6. Гэрээ баталгаажуулах маягтын хаалтан дотор бичсэн жишээ, зааврыг тендер шалгаруулалтын үр дүнд шалгарсан тендерийн нөхцөлд тохирох үг өгүүлбэр, тоо хэмжээ зэргээр тусгана. ГТН-д заасан зарим жишээ, нөхцөлийг зөвхөн санаа өгөх зорилгоор оруулсан ба тухайн гэрээний онцлогийг харгалзан захиалагч эцэслэнэ.

VI БҮЛЭГ. ГЭРЭЭНИЙ НӨХЦӨЛ

ГАРЧИГ

ГЭРЭЭНИЙ ЕРӨНХИЙ НӨХЦӨЛ.....	1
НЭГ.ТОДОРХОЙЛОЛТ БА ТАЙЛБАР	1
Тодорхойлолт.....	1
Гэрээний тайлбар	2
ХОЁР. НИЙЛҮҮЛЭГЧ.....	2
Бараа нийлүүлэх.....	2
Бараа нийлүүлэх газар.....	2
Бараа нийлүүлэх хугацаа, түүнийг сунгах	2
Барааг хүлээлгэн өгөх	3
Барааны гарал үүслийн улс.....	3
Баглаа боодол.....	3
Худалдааны нөхцөл	3
Гүйцэтгэлийн баталгаа.....	3
ГУРАВ. ЗАХИАЛАГЧ.....	4
Барааг хүлээн авах.....	4
Шалгалт, туршилт	4
Гэрээний үнэ	4
Төлбөр төлөх.....	4
ДӨРӨВ. ЭРСДЭЛ БА ХАРИУЦЛАГА	5
Захиалагчийн хүлээх эрсдэл	5
Даатгал	5
Доголдол.....	5
Чанарын баталгаа	5
Алданги.....	6
Оюуны өмчийн эрх зөрчих	6
Гэнэтийн буюу давагдашгүй хүчний шинжтэй онцгой нөхцөл байдал	6
Үүрэг гүйцэтгүүлэх нэмэлт хугацаа	6
ТАВ. ГЭРЭЭ ДУУСГАВАР БОЛОХ.....	6
Гэрээнээс татгалзах, гэрээг цуцлах үндэслэл.....	6
Гэрээнээс татгалзах, гэрээг цуцлах мэдэгдэл.....	7
ЗУРГАА. БУСАД ЗҮЙЛ	7
Төлөөлөгч	7
Туслан гүйцэтгэгч.....	7
Нууцлал	7
Мэдэгдэл.....	8
Гэрээнд нэмэлт, өөрчлөлт оруулах.....	8
Маргаан шийдвэрлэх.....	8
ГЭРЭЭНИЙ ТУСГАЙ НӨХЦӨЛ.....	9
ГЭРЭЭ БАТАЛГААЖУУЛАХ МАЯГТ	10

ГЭРЭЭНИЙ ЕРӨНХИЙ НӨХЦӨЛ

НЭГ.ТОДОРХОЙЛОЛТ БА ТАЙЛБАР

Тодорхойлолт

- 1.1. Гэрээнд хэрэглэсэн үг, хэллэг, илэрхийлэл нь дор дурдсан утгыг агуулна:
 - 1.1.1. “Бараа” гэж Нийлүүлэгчээс Захиалагчид нийлүүлэхээр Тендерт ирүүлсэн хөрөнгийг;
 - 1.1.2. “Дагалдах үйлчилгээ” гэж бараа нийлүүлэхтэй холбоотой угсралт, суурилуулалт, сургалт, засвар үйлчилгээ болон Нийлүүлэгчийн үзүүлэх бусад үйлчилгээг;
 - 1.1.3. “Захиалагч” гэж Гэрээ баталгаажуулах маягтад нэрлэсэн этгээдийг;
 - 1.1.4. “Нийлүүлэгч” гэж гэрээ байгуулах эрх авсан бөгөөд Гэрээ баталгаажуулах маягтад нэрлэсэн этгээдийг;
 - 1.1.5. “Талууд” гэж Захиалагч болон Нийлүүлэгчийг хамтад нэрлэснийг;
 - 1.1.6. “Хууль” гэж Төрийн болон орон нутгийн өмчийн хөрөнгөөр бараа, ажил, үйлчилгээ худалдан авах тухай хуулийг;
 - 1.1.7. “Бараа нийлүүлэх нөхцөл” гэж Захиалагчийн техникийн тодорхойлолтод нийцүүлж Тендерт тусгасан бараа бэлтгэх, нийлүүлэх, дагалдах үйлчилгээ үзүүлэх нөхцөлийг ойлгоно. Тендерт тусгайлан заагаагүй бараа нийлүүлэх нөхцөлийг Техникийн тодорхойлолтод тусгаснаар ойлгоно. Хуулийн 30.2, 34.2-т зааснаар хэлэлцээ хийсэн тохиролцоо нь Гэрээнд тусгагдсан бол Бараа нийлүүлэх нөхцөлийн нэг хэсэг болно.
 - 1.1.8. “Бараа нийлүүлэх газар” гэж барааг хүлээлгэн өгөх болон дагалдах үйлчилгээ үзүүлэх газрыг;
 - 1.1.9. “Доголдол” гэж нийлүүлсэн бараа, дагалдах үйлчилгээний барааны шинж байдал, чанар тоо хэмжээ нь Нийлүүлэгчийн ирүүлсэн тендерээс зөрүүтэй байхыг;
 - 1.1.10. “Баталгаат хугацаа” гэж нийлүүлсэн барааг зориулалтын дагуу ердийн байдлаар ашиглах явцад бараанд илэрсэн доголдлыг нийлүүлэгч хариуцах хугацааг;
 - 1.1.11. “Гомдлын шаардлага гаргах хугацаа” гэж гэрээгээр баталгаат хугацаа тогтоогоогүй бол Захиалагчаас доголдолтой холбогдуулж Нийлүүлэгчид шаардлага гаргах хугацааг;
 - 1.1.12. “Захиалагчийн төлөөлөгч” гэж Гэрээнд нэмэлт, өөрчлөлт оруулах, гэрээг цуцлах, гэрээнээс татгалзахаас бусад Гэрээг хэрэгжүүлэхтэй холбоотой асуудлаар Нийлүүлэгчтэй харилцах, хяналтыг хэрэгжүүлэх эрхтэй Захиалагчаас томилогдсон этгээдийг;
 - 1.1.13. “Нийлүүлэгчийн төлөөлөгч” гэж Гэрээнд нэмэлт, өөрчлөлт оруулах, гэрээг цуцлах, гэрээнээс татгалзахаас бусад Гэрээг хэрэгжүүлэхтэй

холбоотой асуудлаар Захиалагчтай харилцах эрхтэй Нийлүүлэгчээс томилогдсон этгээдийг;

- 1.1.14. “Гэнэтийн буюу давагдашгүй хүчний шинжтэй онцгой нөхцөл байдал” гэж талуудын хараа хяналтаас гадуур болсон, урьдчилан таамаглах боломжгүй, гэрээний үүргийг гүйцэтгэх боломжгүй болгох байгалийн гамшиг, Төрийн эрх бүхий байгууллага, албан тушаалтны үйлдэл /эс үйлдэхүй/, гоц халдварт, олон улсын хөл хориот өвчин, цар тахлын улмаас бүх нийтийн хорио тогтоосон нөхцөл байдал бий болохыг ойлгоно.
- Гэрээний тайлбар** 1.2. Гэрээг тайлбарлах, хэрэглэхэд дараах журмыг баримтална:
- 1.2.1. Ганц тоог илэрхийлсэн үг нь олон тоог, олон тоогоор илэрхийлсэн үг нь ганц тоог хамааруулж болно.
- 1.2.2. Бүлэг болон зүйлийн гарчиг нь гэрээг системчлэх зорилготой бөгөөд гэрээг тайлбарлахад ашиглахгүй.
- 1.2.3. Зүйл, заалт, үг, өгүүлбэрийг энэ гэрээнд заасан нэр томъёог үндэслэн тайлбарлах бөгөөд гэрээнд тайлбарлаагүй тохиолдолд гэрээний агуулгад нийцүүлэн тайлбарлана. Хэрэв гэрээний агуулгад үндэслэн тайлбарлах боломжгүй тохиолдолд Иргэний хуульд заасан журмыг баримтлан тайлбарлана.
- 1.2.4. Ерөнхий нөхцөл болон тусгай нөхцөл хоорондоо зөрчилдсөн тохиолдолд тусгай нөхцөлийг баримтална.
- 1.2.5. Гэрээний хэрэгжилтийн явцад харилцах хэл нь Монгол хэл байх бөгөөд гэрээг өөр хэл дээр байгуулснаас хувиуд нь хоорондоо зөрчилдсэн тохиолдолд Монгол хэл дээрх хувийг баримтална.

ХОЁР. НИЙЛҮҮЛЭГЧ

- Бараа нийлүүлэх** 2.1. Нийлүүлэгч нь гэрээнд заасан бараа нийлүүлэх нөхцөл, нийлүүлэлтийн хуваарь, ГТН-д заасан хугацааг баримтлан Бараа нийлүүлэх, Дагалдах үйлчилгээ үзүүлэх үүрэгтэй.
- 2.2. Нийлүүлэгч гэрээний дагуу Дагалдах үйлчилгээ үзүүлэхэд шаардлагатай ажилтан, тоног төхөөрөмж зэргийг Тендерт санал болгосноор оролцуулах ба гүйцэтгэлийн явцад эдгээрт өөрчлөлт орох зайлшгүй шаардлагатай нөхцөл үүссэн бол Захиалагчаас урьдчилан бичгээр зөвшөөрөл авна.
- 2.3. ГЕН-ийн 2.2-т заасны дагуу өөрчлөлт оруулсан тохиолдолд Захиалагчийн шаардсан техникийн чадавх, туршлагын шаардлагыг хангасан байна.
- 2.4. Нийлүүлэгч нь Барааг нийлүүлэхэд зайлшгүй шаардлагатай баримт бичиг, бусад зүйлийг гаргуулахыг хүссэн тохиолдолд Захиалагч ердийн боломжит хугацаанд гаргаж өгнө.
- Бараа нийлүүлэх газар** 2.5. Бараа нийлүүлэх болон Дагалдах үйлчилгээ үзүүлэх газрыг ГТН-д заана.
- Бараа нийлүүлэх хугацаа, түүнийг сунгах** 2.6. Бараа нийлүүлэх хугацааг нийлүүлэлтийн хуваарийг үндэслэн ГТН-д заана.

- 2.7. Нийлүүлэгч дараах нөхцөл бий болсон тохиолдолд бараа нийлүүлэлтийн хугацааг сунгах тухай хүсэлт гаргаж болно:
- 2.7.1. Захиалагч ГЕН-ийн 2.4-д заасан үүргээ зохих ёсоор гүйцэтгээгүй;
- 2.7.2. Барааг гэрээнд заасан хугацаанд нийлүүлэх боломжгүйд хүргэсэн Гэнэтийн буюу давагдашгүй хүчний шинжтэй онцгой нөхцөл байдал бий болсон.
- 2.8. Захиалагч ГЕН-ийн 2.7-д заасан нөхцөлийн аль нэг нь бүрдсэн гэж үзвэл Нийлүүлэгчийн хүсэлтийг үндэслэн хугацааг сунгаж болно.
- 2.9. ГЕН-ийн 2.7.2-т заасан нөхцөл байдал үүссэн болохыг Нийлүүлэгч нотлох үүрэгтэй.
- Барааг хүлээлгэн өгөх**
- 2.10. Нийлүүлэгч нь Барааг ГТН-д заасан нөхцөлөөр хүлээлгэн өгч, дагалдах үйлчилгээг бүрэн үзүүлж, баримт (хүлээлцсэн акт) үйлдэнэ.
- 2.11. Нийлүүлэгч нь барааг хүлээлгэн өгч, дагалдах үйлчилгээг үзүүлснээр Захиалагчид барааны өмчлөх эрх шилжинэ.
- Барааны гарал үүслийн улс**
- 2.12. Гэрээний дагуу нийлүүлэх Бараа нь Тендерт заасан улсын гарал үүсэлтэй байна.
- 2.13. Нийлүүлэгчийн Тендерийг шалгаруулахад түүнд давуу эрх олгосон бол үнэлгээний явцад үнийг нь хийсвэрээр бууруулж тооцсон аливаа бараа нь заавал Монгол Улсын гарал үүсэлтэй бараа байна.
- Баглаа боодол**
- 2.14. Нийлүүлэгч барааг ГЕН-ийн 2.5-д заасан газар хүртэл тээвэрлэх явцад гэмтэх, муудах, дутах зэрэг доголдлоос урьдчилан сэргийлэх сав, баглаа боодлыг ГТН-д заасны дагуу хангана.
- 2.15. Сав, баглаа боодол, түүний хаягдал нь хүрээлэн буй орчинд учруулах сөрөг нөлөөллийг хамгийн бага байхаар сонгоно. Сав, баглаа боодолд хууль тогтоомжоор хориглосон материал ашиглахыг хориглоно.
- 2.16. Нийлүүлэгч баглаа боодол, түүний дотор, гадна талд тэмдэглэгээ хийх, баримт бичгийг бэлтгэхдээ ГТН-д заасан шаардлага болон Захиалагчийн тухайн үед өгөх зааварчилгааг мөрдөнө.
- Худалдааны нөхцөл**
- 2.17. Гэрээнд Худалдааны нөхцөл (Incoterms)-ийг хэрэглэх бол тендерийн өгөгдлийн хүснэгтийн ТШЗ-ны 20.6-д заасан нөхцөлийг ГТН-д тусгана.
- 2.18. ГТН-д заагаагүй бол Incoterms 2020 Delivery Duty Paid /DDP/ нөхцөлөөр бараа нийлүүлэлтийн хуваарьт дурдсан газарт хүргүүлэхээр хэрэглэнэ.
- Гүйцэтгэлийн баталгаа**
- 2.19. Гүйцэтгэлийн баталгаа гаргуулахаар ТӨХ-д заасан бол Нийлүүлэгч нь тухайн төсвийн жилд санхүүжих дүнгийн 3 хувийн үнийн дүнтэй гүйцэтгэлийн баталгааг холбогдох маягтын дагуу захиалагчаас шаардсан хугацааны дотор ирүүлнэ. Төсвийн жил дамжин хэрэгжих гэрээний гүйцэтгэлийн баталгааг Нийлүүлэгч жил бүр шинэчлэн ирүүлнэ.
- 2.20. Захиалагч дараах нөхцөл бий болсон тохиолдолд үүргийн гүйцэтгэлийг Нийлүүлэгчийн Гүйцэтгэлийн баталгаагаар үл маргах журмаар хангуулна:

2.20.1. Нийлүүлэгч гэрээгээр хүлээсэн үүргээ аливаа шалтгааны улмаас гүйцэтгээгүй;

2.20.2. Нийлүүлэгч гэрээгээр хүлээсэн үүргээ зохих ёсоор гүйцэтгээгүй;

2.20.3. Нийлүүлэгч гэрээгээр хүлээсэн үүргээ гүйцэтгэх боломжгүй болсон.

2.21. Захиалагч гүйцэтгэлийн баталгаагаар үүргийн гүйцэтгэлийг хангуулсан нь Нийлүүлэгчээс алданги, хохирол шаардах эрхийг хязгаарлахгүй.

2.22. ГЕН-ийн 2.8-д заасны дагуу хугацаа сунгагдсан тохиолдолд Нийлүүлэгч гүйцэтгэлийн баталгааг мөн хугацаагаар сунгуулна.

2.23. Чанарын баталгаа шаардсан тохиолдолд ГЕН-ийн 4.11-д заасан Чанарын баталгаа гаргасан тохиолдолд Гүйцэтгэлийг баталгааг чөлөөлнө.

ГУРАВ. ЗАХИАЛАГЧ

Барааг хүлээн авах

1.1. Захиалагч нь барааг хүлээн авч, хүлээлцсэн баримт (хүлээлцсэн акт) үйлдэнэ.

Шалгалт, туршилт

1.2. Нийлүүлэх бараа, дагалдах үйлчилгээ, үйлдвэрлэлийн үйл явц Нийлүүлэгчийн ирүүлсэн тендерт нийцэж буй эсэхийг хянах зорилгоор Захиалагч шалгалт, туршилт явуулах эрхтэй. Шалгалт, туршилт хийх хугацаа, журмын талаар Захиалагч нь Нийлүүлэгчид бичгээр урьдчилан мэдэгдэнэ.

1.3. Шалгалт, туршилтын явцыг тэмдэглэл үйлдэн талууд баталгаажуулах бөгөөд бараа, дагалдах үйлчилгээ доголдолтой тохиолдолд Захиалагч доголдлыг арилгуулахаар Нийлүүлэгчид мэдэгдэл хүргүүлнэ.

1.4. ГЕН-ийн 3.3-т заасан мэдэгдлийн дагуу Нийлүүлэгч барааны доголдлыг арилгах арга хэмжээ авна.

1.5. Барааг хүлээн авахаас өмнө Захиалагч шалгасан, туршсан байх нь хүлээн авах үед түүнийг дахин шалгах, турших болон шаардлагатай тохиолдолд барааг хүлээн авахаас татгалзах, доголдолтой холбогдуулж шаардлага гаргах Захиалагчийн эрхийг хязгаарлахгүй.

1.6. Шалгалт, туршилт хийхтэй холбоотой аливаа зардлыг Нийлүүлэгч хариуцна.

Гэрээний үнэ

1.7. Гэрээний үнийг Гэрээ баталгаажуулах маягтад заана.

1.8. Гэрээний үнэд хуулийн 40.4-д заасан үндэслэлээр тохируулга хийх эсэх, тохируулга хийх бол аргачлалыг ГТН-д заана.

Төлбөр төлөх

1.9. Захиалагч нь төлбөрийн хүсэлт, нэхэмжлэхийг үндэслэн ГТН-д заасан хугацаанд төлбөрийг Нийлүүлэгчид төлнө.

1.10. Нийлүүлэгчийн хүсэлтээр Захиалагч Бараа нийлүүлэх хугацааг ГЕН-ийн 2.8-д заасны дагуу сунгасан бол сунгагдсан хугацаагаар Захиалагчийн төлбөр төлөх хугацааг сунгагдсан гэж үзнэ.

1.11. Захиалагч нь гэрээний үүргийг зохих ёсоор гүйцэтгэсэн тухай баримтын хуулбар хувь болон бусад холбогдох баримтыг төлбөрийн хүсэлт, нэхэмжлэхэд хавсаргахыг шаардаж болно.

1.12. Захиалагч урьдчилгаа төлбөр төлөхгүй.

- 1.13. ГЕН-ийн 3.8-д заасны дагуу үнэ тохируулж, гэрээний үнэ өөрчлөгдсөн тохиолдолд гэрээнд нэмэлт, өөрчлөлт орсноос хойш өөрчлөгдсөн үнийг баримтална.
- 1.14. Төлбөрийн нэхэмжлэх нь Монгол Улсын Үндэсний мөнгөн тэмдэгт төгрөгөөр илэрхийлэгдсэн байна.
- 1.15. Захиалагч нь алданги болон бусад төлбөр шаардах эрхтэй бол Нийлүүлэгчид төлөх төлбөрөөс суутгана.

ДӨРӨВ. ЭРСДЭЛ БА ХАРИУЦЛАГА

Захиалагчийн хүлээх эрсдэл

- 4.1. Захиалагч дараах эрсдэлийг хариуцна:
 - 4.1.1. Барааг захиалагчид шилжүүлснээс хойш бараа нь ГЕН-ийн 1.1.14-д заасан болон бусад байдлаар гэмтсэн, устсан;
 - 4.1.2. Нийлүүлэгч Барааг гэрээнд заасан хугацаанд хүлээлгэн өгөх тодорхой үйлдэл хийсэн боловч Захиалагч хүндэтгэн үзэх шалтгаангүйгээр хүлээн аваагүй (доголдолтой бараанд хамаарахгүй) байх хугацаанд ГЕН-ийн 1.1.14-д заасан болон бусад байдлаар Бараа гэмтсэн, устсан.

Даатгал

- 4.2. Нийлүүлэгч нь барааг үйлдвэрлэх, тээвэрлэх, хадгалах, хүлээлгэн өгөх үед гарч болох эрсдэлээс хамгаалж ГТН-д заасны дагуу даатгуулж, даатгалын гэрээ, гэрчилгээний хуулбар хувийг Захиалагчид ирүүлнэ. Даатгалын хураамжийг Нийлүүлэгч хариуцна.

Доголдол

- 4.3. Захиалагч бараа, дагалдах үйлчилгээг шалгаж, илэрсэн зөрчил, доголдлын талаар Нийлүүлэгчид мэдэгдэнэ.
- 4.4. Захиалагч зөрчил, доголдлыг илрүүлэх зорилгоор барааны далд хэсгийг нээх, шалгалт, туршилт хийх эрхтэй.
- 4.5. Захиалагч ГТН-д заасан баталгаат хугацаа эсхүл гомдлын шаардлага гаргах хугацаа дуусахаас өмнө зөрчил, доголдол арилгах тухай мэдэгдлийг нийлүүлэгчид өгнө.
- 4.6. Доголдол арилгах мэдэгдэл өгсөн тухай бүр Нийлүүлэгч уг зөрчил, доголдлыг мэдэгдэлд заасан хугацаанд өөрийн зардлаар арилгана.
- 4.7. Нийлүүлэгч зөрчил, доголдлыг мэдэгдэлд заасан хугацаанд арилгаагүй бол Захиалагч өөрийн зардлаар арилгана.
- 4.8. Захиалагчийн гаргасан зардлыг Нийлүүлэгч Захиалагчид үл маргах журмаар төлнө.
- 4.9. Захиалагч нь ГЕН-ийн 4.7-д заасан зардлыг Чанарын баталгаанаас суутгаж болох бөгөөд Чанарын баталгаа хүрэлцээгүй тохиолдолд илүү гарсан зардлыг Нийлүүлэгч нь Захиалагчид үл маргах журмаар төлнө.

Чанарын баталгаа

- 4.10. Бараа, дагалдах үйлчилгээний баталгаат хугацааг ГТН-д заана.
- 4.11. ГТН-д заасан бол чанарын баталгааг хангуулах зорилгоор баталгаат эсхүл гомдлын шаардлага гаргах хугацаанд Чанарын баталгаа гаргуулж болно.
- 4.12. Нийлүүлэгч Чанарын баталгааг хуулийн 43.7-д заасны дагуу баталгаажуулж болно.
- 4.13. ГЕН-ийн 4.12-д заасны дагуу баталгаажуулсан тохиолдолд Захиалагч барьцаалсан мөнгийг баталгаанд заасан дүнтэй тэнцэх хэмжээгээр олгоно.

- 4.14. Баталгаат эсхүл гомдлын шаардлага гаргах хугацаанд Бараанд аливаа доголдол илрээгүй бол Чанарын баталгааг чөлөөлнө.
- 4.15. ГЕН-ийн 4.7-д зааснаар Захиалагч доголдлыг арилгасан бол доголдол арилгахтай холбоотой гарсан зардал, хохирлыг суутгаж, баталгаат эсхүл гомдлын шаардлага гаргах хугацаа дуусмагц үлдсэн мөнгийг Нийлүүлэгчид олгоно.
- 4.16. ГЕН-ийн 4.7-д заасны дагуу доголдлыг арилгасан тохиолдолд баталгаат эсхүл гомдлын шаардлага гаргах хугацаа хэвийн үргэлжилнэ.
- Алданги**
- 4.17. Нийлүүлэгч нь барааг хуваарийн дагуу буюу гэрээнд заасан хугацаанд нийлүүлээгүй тохиолдолд хугацаа хэтэрсэн хоног тутамд гүйцэтгээгүй үүргийн үнийн дүнгээр ГТН-д заасан хувь хэмжээгээр алдангийг Захиалагчид төлнө.
- 4.18. Захиалагч нь төлбөр төлөх үүргээ хугацаандаа гүйцэтгээгүй тохиолдолд хугацаа хэтрүүлсэн хоног тутамд гүйцэтгээгүй үүргийн үнийн дүнгийн ГТН-д заасан хувь хэмжээгээр алдангийг Нийлүүлэгчид төлнө.
- Оюуны өмчийн эрх зөрчих**
- 4.19. Барааг өмчлөх, эзэмших, ашиглах явцад гуравдагч этгээдийн оюуны өмчийн эрх зөрчигдсөн нь эрх бүхий байгууллагын шийдвэрээр тогтоогдсон бол буруутай тал нь хариуцлагыг хүлээж, холбогдон гарах зардал, хохирлыг арилгана.
- Гэнэтийн буюу давагдашгүй хүчний шинжтэй онцгой нөхцөл байдал**
- 4.20. Барааг гэрээнд заасан хугацаанд нийлүүлэх боломжгүйд хүргэсэн гэнэтийн буюу давагдашгүй хүчний шинжтэй онцгой нөхцөл байдал бий болсон тохиолдолд Нийлүүлэгч нь энэ тухай нэн даруй Захиалагчийн төлөөлөгчид бичгээр мэдэгдэнэ. Бичгээр мэдэгдэх нь хугацаа шаардахаар бол ГЕН-ийн 6.10-д заасан хэлбэрээр урьдчилан мэдэгдэж болно.
- 4.21. Нийлүүлэгч нь Захиалагчаас зааварчилгаа өгөх хүртэл гэрээг хэрэгжүүлэх боломжит бүх арга замыг хайна.
- 4.22. Захиалагч ердийн боломжит хугацаанд зааварчилгаа өгөх бөгөөд талууд харилцан зөвшилцөж гэрээг хэрэгжүүлэх боломжит бүх арга хэмжээг авна.
- 4.23. Гэрээг хэрэгжүүлэх Захиалагчийн зааварчилгаа, Нийлүүлэгчийн авсан арга хэмжээ үр дүнд хүрээгүй тохиолдолд Нийлүүлэгч ГЕН-ийн 2.7-д заасан хүсэлт гаргаж болно.
- Үүрэг гүйцэтгүүлэх нэмэлт хугацаа**
- 4.24. Гэрээний нэг тал нь үүргийн зөрчил гаргасан тохиолдолд нөгөө талд үүргийн зөрчлийг арилгах нэмэлт хугацаа тогтоож, мэдэгдэл хүргүүлнэ. Нэмэлт хугацаа нь үүргийг гүйцэтгэх ердийн боломжит хугацаа байна.
- 4.25. Иргэний хуулийн 226 дугаар зүйлд заасан үндэслэл бий болсон тохиолдолд эсхүл Нийлүүлэгч ГЕН-ийн 2.13-т заасныг зөрчсөн бол нэмэлт хугацаа тогтоохгүй байж болно.

ТАВ. ГЭРЭЭ ДУУСГАВАР БОЛОХ

- Гэрээнээс татгалзах, гэрээг цуцлах үндэслэл**
- 5.1. Захиалагч дараах үндэслэлийн аль нэг нь хангагдсан тохиолдолд гэрээнээс татгалзах эсхүл гэрээг цуцлах эрхтэй:

- 5.1.1. Нийлүүлэгч гэрээнд заасан хугацаанд үүргээ гүйцэтгээгүй эсхүл зохих ёсоор гүйцэтгээгүйн улмаас Захиалагч үүрэг гүйцэтгэх нэмэлт хугацаа тогтоосон боловч нэмэлт хугацаанд гүйцэтгээгүй;
- 5.1.2. Бараа нийлүүлэх хугацаанд Нийлүүлэгчийн үйл ажиллагаа эрхлэх тусгай зөвшөөрлийн хугацаа дуусч сунгагдаагүй, түдгэлзүүлсэн, хүчингүй болсон;
- 5.1.3. Нийлүүлэгч ГЕН-ийн 6.5-д заасан үүргээ зөрчсөн нь тогтоогдсон.
- 5.1.4. Нийлүүлэгч өөрийн тендерийн давуу эрх тооцуулсан нөхцөлийн дагуу гэрээний үүргийг биелүүлээгүй.
- 5.2. Нийлүүлэгч тендерт оролцох буюу бараа нийлүүлэх явцдаа авилгал, залилан мэхлэх гэмт хэрэг үйлдсэн нь шүүх болон эрх бүхий байгууллагын шийдвэрээр тогтоогдсон.
- 5.3. Захиалагч нь төлбөр хийх хугацаа хэтэрсэн тухай мэдэгдлийг хүлээн авснаас хойш тогтоосон хугацаанд төлбөрийг төлөөгүй тохиолдолд Нийлүүлэгч гэрээг цуцалж болно.
- 5.4. Нийлүүлэгч ямар ч тохиолдолд гэрээнээс татгалзах эрхийг хэрэгжүүлэхгүй.
- 5.5. Гэрээнээс татгалзах, гэрээг цуцлах мэдэгдэлд гэрээнээс татгалзах, гэрээг цуцлах болсон үндэслэл, цаашид гэрээг дуусгавар болсонтой холбоотой авах арга хэмжээний тухай тусгасан байна.

**Гэрээнээс татгалзах,
гэрээг цуцлах мэдэгдэл**

ЗУРГАА. БУСАД ЗҮЙЛ

- 6.1. Талууд өөрийн төлөөлөгчийг томилж, томилсон төлөөлөгчийн мэдээллийг гэрээ баталгаажуулах маягтад заана.
- 6.2. Төлөөлөгчийн мэдээлэлд түүний эцэг (эх)-ийн нэр, өөрийн нэр, албан тушаал, холбоо барих утас (ажлын болон хувийн), цахим шуудангийн хаяг тэмдэглэгдсэн байна.
- 6.3. Гэрээ хэрэгжүүлэх явцад төлөөлөгч солигдсон бол Төлөөлөгч солигдсон тухай болон түүний мэдээллийг агуулсан мэдэгдлийг нөгөө талд бичгээр хүргүүлнэ.
- 6.4. Төлөөлөгч нь төлөөлүүлэгчээс бичгээр олгосон зөвшөөрөлгүйгээр эрх, үүргээ аливаа хэлбэрээр бусдад шилжүүлэхийг хориглоно.
- 6.5. Туслан гүйцэтгэгчээр гүйцэтгүүлж байгаа тохиолдолд Нийлүүлэгчийн ирүүлсэн тендерт зааснаас илүү хувийг туслан гүйцэтгэгчээр гүйцэтгүүлэхгүй байх үүрэгтэй.
- 6.6. Туслан гүйцэтгэгчийн аливаа зөрчлийг (хугацаа хэтрүүлэх, ажлын доголдол гэх мэт) Нийлүүлэгч хариуцах бөгөөд Туслан гүйцэтгэгч өөрчлөгдсөн тохиолдолд ГЕН-ийн 2.3-д заасан журмыг баримтална.
- 6.7. Талууд гэрээг хэрэгжүүлэх явцад олж авсан хуулиар тогтоосон болон байгууллагаас нууц гэж нууцалж хамгаалалтад авсан аливаа мэдээллийг нөгөө тал зөвшөөрсөн эсхүл эрх бүхий байгууллага шаардсанаас бусад тохиолдолд гуравдагч этгээдэд задруулахгүй, дамжуулахгүй, нийтэд ил болгохгүй.

Төлөөлөгч

Туслан гүйцэтгэгч

Нууцлал

Мэдэгдэл

- 6.8. Талуудын хувьд нууц мэдээллийг нөгөө талдаа ил болгож байгаа тохиолдолд нууц гэсэн тэмдэглэл хийж, нууцыг задруулахгүй байх мэдэгдлийг хамт өгнө.
- 6.9. Гэрээний үүргийн гүйцэтгэлтэй холбоотой бүх мэдэгдэл (зөвшөөрөл, татгалзал, баталгаа, баталгаажуулалт, нэхэмжлэх, гэрчилгээ, шийдвэр, хүсэлт, захидал үүгээр хязгаарлагдахгүй) нь бичгээр үйлдэгдэнэ.
- 6.10. Гэнэтийн буюу давагдашгүй хүчний шинжтэй онцгой нөхцөл байдал үүссэн тухай мэдэгдлийг ГЕН-ийн 6.9 -д зааснаас өөр хэлбэрээр мэдэгдэж болох бөгөөд мэдэгдлийг баталгаажуулж бичгээр хүргүүлнэ.
- 6.11. Мэдэгдлийг биечлэн хүргүүлэх эсхүл баталгаат шуудангаар гэрээ баталгаажуулах маягтад заасан Төлөөлөгчийн хаягаар илгээнэ.
- 6.12. Дараах тохиолдолд мэдэгдлийг хүлээн авсанд тооцно:
- 6.12.1. баталгаат шуудангаар илгээсэн тохиолдолд шууданд хийсэн өдрөөр, төлбөр төлсөн баримтыг үндэслэн;
- 6.12.2. биечлэн хүргүүлсэн мэдэгдлийг нөгөө талын төлөөлөх эрх бүхий этгээд хүлээн авсан огноогоор, тэмдэглэлийг үндэслэн.
- 6.13. Аль нэг тал нь ажлын газрын хаяг, утас, шуудангийн хаягаа сольсон тохиолдолд нөгөө талдаа нэн даруй бичгээр мэдэгдэнэ.
- 6.14. ГЕН-ийн 6.13-д заасан үүргээ биелүүлээгүйгээс үүсэх үр дагаврыг мэдэгдээгүй тал хариуцна.

Гэрээнд нэмэлт, өөрчлөлт оруулах

- 6.15. Дараах тохиолдолд гэрээнд нэмэлт, өөрчлөлт оруулна:
- 6.15.1. ГЕН-ийн 2.8-т заасны дагуу хугацаа сунгагдсан;
- 6.15.2. үнийн тохируулга хийсэн.
- 6.16. Гэрээний нэмэлт, өөрчлөлтөд талуудын эрх бүхий төлөөлөгч гарын үсэг зурж, тамга, тэмдэг дарснаар хүчин төгөлдөр болно.
- 6.17. ГЕН-ийн 6.15-д зааснаас бусад тохиолдолд гэрээнд нэмэлт, өөрчлөлт оруулахгүй.

Маргаан шийдвэрлэх

- 6.18. Гэрээг биелүүлэхтэй холбогдон гарсан аливаа санал зөрөлдөөн, маргааныг талууд зөвшилцөх замаар шийдвэрлэнэ.
- 6.19. Талууд зөвшилцөн, шийдвэрлэж эс чадвал Монгол улсын шүүхээр шийдвэрлүүлнэ.

ГЭРЭЭНИЙ ТУСГАЙ НӨХЦӨЛ

ГЕН 2.5.	Бараа нийлүүлэх газар: Өмнөговь аймаг, Цогтцэций сум дахь "Эрдэнэс Тавантолгой" ХК-ийн уурхайд
ГЕН 2.6.	Бараа нийлүүлэх хугацаа: Гэрээ байгуулан захиалга гаргасан өдрөөс 30-60 хоногт нийлүүлэн угсарч, суурилуулан хүлээлгэн өгнө.
ГЕН 2.10.	Бараа хүлээлгэн өгөх нөхцөл: Барааг захиалагчийн шаардсан бараа хүргэх эцсийн цэгт хүргэнэ, Холбогдох бүх зардалыг нийлүүлэгч тал бүрэн хариуцна. Бараанд холбогдох баримт бичиг: Нэхэмжлэх, зарлагын баримт, Бараа хүлээлцэх акт Угсралт, суурилуулах: Угсарч, суурилуулж, холбогдох үйлчилгээг хийж, өгсний дараа хүлээлгэн өгнө.
ГЕН 2.14.	Баглаа, боодол: [Барааг тээвэрлэх, хадгалах үеийн баглаа боодолд тавих нөхцөл, шаардлагыг тодорхой бичих.] [Ачааг хэрхэн тэмдэглэх болон хаяглах, ямар баримт бичиг дагалдахыг бичих] Баглаа, боодлын шаардлага: Жишээ нь: [Баглаа боодол нь тээвэрлэлтийн үеийн нөхцөл, тээвэрлэлт болон ил хадгалалтын үеийн халуун, хүйтэн, хур тунадас болон бусад бүх нөхцөлийг хангалттай тэсвэрлэхээр байна. Баглаа, боодлын хэмжээ, жинг сонгохдоо барааг хүргэх эцсийн цэгийн алслагдсан байдал, тээвэрлэлтийн цэг бүрд ачих, буулгах хангалттай төхөөрөмж байгаа эсэх зэрэг хүчин зүйлсийг харгалзсан байна гэх мэт]
ГЕН 2.17.	Худалдааны нөхцөл: "Incoterms 2020" DDP /гарах бүх зардлыг нийлүүлэгч тал хариуцана.
ГЕН 3.8.	Үнийн тохируулга хийх аргачлал: Үнийн тохируулга хийхгүй тогтмол байна
ГЕН 3.9.	Төлбөр төлөх хугацаа: Зарлагын баримт, холбогдох бусад баримт болон нэхэмжлэхийг үндэслэн гүйцэтгэлээр нийлүүлсэн барааны үнийг нийлүүлэгч байгууллагын дансанд бэлэн бусаар шилжүүлнэ
ГЕН 4.2.	Даатгал: Нийлүүлэгчээс Захиалагчид барааг хүлээлгэн өгөх хүртэлх бүх төрлийн даатгалыг Нийлүүлэгч тал бүрэн хариуцна.
ГЕН 4.10.	Баталгаат хугацаа: Бараа хүлээлгэн өгсөнөөс хойш 1 жил байна.
ГЕН 4.11	Чанарын баталгаа: Чанарын баталгаа шаардах эсэх: Шаардахгүй.
ГЕН 4.17.	Нийлүүлэгчийн төлөх алданги: Алданги тооцох эсэх: "Тийм" Алдангийн хувь: Хоног тутамд гүйцэтгээгүй үүргийн үнийн дүнгийн 0.1 хүртэл хувь Нийт алданги: Гүйцэтгээгүй үүргийн үнийн дүнгийн 10%
ГЕН 4.18.	Захиалагчийн төлөх: Алданги тооцох эсэх: "Тийм" Алдангийн хувь: Хоног тутамд гүйцэтгээгүй үүргийн үнийн дүнгийн 0.1 хүртэл хувь Нийт алданги: Гүйцэтгээгүй үүргийн үнийн дүнгийн 10%

ГЭРЭЭ БАТАЛГААЖУУЛАХ МАЯГТ

[Тендер шалгаруулалтын нэрийг бичих] гэрээ.
Дугаар № **[Тендер шалгаруулалтын дугаарыг бичих]**

..... хот/аймаг

Нэг талаас **[захиалагчийн нэрийг бичих]** (цаашид “захиалагч” гэх), нөгөө талаас **[нийлүүлэгчийн нэрийг бичих]** (цаашид “нийлүүлэгч” гэх) нь Нийлүүлэгчийн ирүүлсэн тендерийг хүлээн зөвшөөрч энэхүү гэрээг дараах нөхцөлөөр байгуулав.

Энэхүү гэрээ нь Захиалагч болон Нийлүүлэгчийн хооронд бараа нийлүүлэх, дагалдах үйлчилгээ үзүүлэх (цаашид хамтад нь “Бараа” гэх) болон үнэ төлөхтэй холбогдон үүсэх харилцааг зохицуулна.

1. Энэ гэрээний дагуу нийлүүлэх Барааны үнэ нь **[гэрээ байгуулах эрх олгох мэдэгдэлд заасан үнийн дүнг тоогоор болон үсгээр бичих]** төгрөг (цаашид “гэрээний үнэ” гэх) байна. Гэрээний үнэ нь санхүүжилтийн дээд хэмжээ байна.
2. Гэрээний үнийг Нийлүүлэгч **[Нийлүүлэгчийн нэрийг бичих]**-ийн харилцах **[Банкны нэрийг бичих]** банкны **[дансны дугаар бичих]** дугаар дансанд шилжүүлнэ.
3. Дор дурдсан баримт бичиг нь цаашид гэрээний хэсэг болно. (цаашид “гэрээний баримт бичиг” гэх). Үүнд:
 - 3.1. Гэрээ байгуулах эрх олгох тухай мэдэгдэл;
 - 3.2. Нийлүүлэгч тендер илгээсэн маягт;
 - 3.3. Гэрээний тусгай нөхцөл;
 - 3.4. Гэрээний ерөнхий нөхцөл;
 - 3.5. Гүйцэтгэлийн баталгаа;
 - 3.6. Техникийн тодорхойлолт;
 - 3.7. Бараа нийлүүлэлтийн хуваарь.
4. Гэрээний хэрэгжилттэй холбоотой асуудлаар талуудыг дараах эрх бүхий этгээдүүд төлөөлнө. Үүнд:
 - 4.1. Захиалагчийн төлөөлөгчийн мэдээлэл
Эцэг/эх-ийн нэр:
Нэр:
Албан тушаал:
Ажлын утас:
Гар утас:
Цахим шуудан:
 - 4.2. Нийлүүлэгчийн төлөөлөгчийн мэдээлэл
Эцэг/эх-ийн нэр:
Нэр:
Албан тушаал:
Ажлын утас:
Гар утас:
Цахим шуудан:

ЗАХИАЛАГЧИЙГ ТӨЛӨӨЛЖ:

[Албан тушаал, нэр]
[Гарын үсэг] _____

НИЙЛҮҮЛЭГЧИЙГ ТӨЛӨӨЛЖ:

[Албан тушаал, нэр]
[Гарын үсэг] _____

Гүйцэтгэлийн баталгааны маягт (Банк эсхүл даатгагчийн)

Баталгаа хүлээн авагч: **[Захиалагч байгууллагын нэр, хаягийг бичих]**

Огноо: **[баталгаа гаргасан огноог бичих]**

Дугаар: **[баталгааны дугаар бичих]**

Баталгаа гаргагч: **[хэвлэмэл хуудсанд бичигдээгүй бол баталгаа гаргагч байгууллагын нэр, хаягийг бичих]**

1. **[Нийлүүлэгчийн нэрийг бичих]** (цаашид “Нийлүүлэгч” гэх) нь **[бараа үйлчилгээний товч тодорхойлолт]**-ыг нийлүүлэх зорилгоор **[Гэрээний нэр ба дугаарыг бичих]** (цаашид “гэрээ” гэх)-ыг Баталгаа хүлээн авагчтай байгуулсан тухай мэдээллийг ирүүлээд байна.
2. Нийлүүлэгчийн хүсэлтээр Баталгаа гаргагч нь Баталгаа хүлээн авагчийн өмнө нийт **[мөнгөн дүн]**-ийн төлбөрийн үүрэг хүлээж **[баталгааны дүн тоогоор]** **[дүн үсгээр]** баталгаа гаргаж байна.
3. Нийлүүлэгч гэрээний үүргээ зөрчсөн тухай дурдаж төлбөр төлүүлэх тухай захиалагчийн анхны шаардлагыг хүлээн авсан даруйд Баталгаа гаргагч нь төлбөрийг тус мэдэгдэлд заасан дансанд үл маргах журмаар шилжүүлнэ.
4. Баталгаа гаргагчаас төлүүлэх шаардлагын хэмжээ нь энэ баталгааны 2-т заасан мөнгөн дүнгээс хэтрэхгүй ба энэ хүрээнд захиалагчийн шаардсан аливаа мөнгөн дүнд ямарваа нэгэн нотолгоо, үндэслэл болон тайлбар шаардахгүй.
5. Энэхүү баталгаа нь захиалагчийн дараах мэдэгдлийг ирүүлэх хүртэлх хугацаанд хүчинтэй байна:
 - 5.1. төсвийн жил дамжин гүйцэтгэх гэрээний шинэчилсэн гүйцэтгэлийн баталгааг захиалагч хүлээн авсан; эсхүл
 - 5.2. гэрээний үүргийг бүрэн гүйцэтгэж дууссаныг захиалагч хүлээн зөвшөөрсөн.
6. Энэхүү баталгааг хүчингүй болгоход зөвхөн захиалагчийн зөвшөөрлийг үндэслэх ба бусад үндэслэлээр хүчингүй болгосноос үүдэн гарах эрсдэлийг баталгаа гаргагч этгээд хариуцна.

Баталгаа гаргасан,

Банк эсхүл даатгагчийн эрх бүхий албан тушаалтны нэр:

Албан тушаалын нэр:

Албан тушаалтны гарын үсэг:

Байгууллагын тамга, тэмдэг

Огноо:

Хаяг:

Гүйцэтгэлийн баталгааны маягт

(Засгийн газрын бондын болон Засгийн газраас зөвшөөрсөн үнэт цаасны)

Баталгаа хүлээн авагч: **[Захиалагч байгууллагын нэр, хаягийг бичих]**

Огноо: **[баталгаа гаргасан огноог бичих]**

Дугаар: **[баталгааны дугаар бичих]**

Баталгаа гаргагч: **[хэвлэмэл хуудсанд бичигдээгүй бол баталгаа гаргагч байгууллагын нэр, хаягийг бичих]**

1. **[Нийлүүлэгчийн нэрийг бичих]** нь (цаашид “Нийлүүлэгч” гэх) **[бараа, үйлчилгээний товч тодорхойлолт]**-ыг нийлүүлэх зорилгоор **[Гэрээний нэр ба дугаарыг бичих]** (цаашид “гэрээ” гэх)-ыг Баталгаа хүлээн авагчтай байгуулсан тухай мэдээллийг ирүүлээд байна.
2. Нийлүүлэгчийн хүсэлтээр Баталгаа гаргагч нь Баталгаа хүлээн авагчийн өмнө нийт **[мөнгөн дүн]**-ийн төлбөрийн үүрэг хүлээж **[баталгааны дүн тоогоор]** **[дүн үсгээр]** нэрлэсэн үнэ бүхий **[Засгийн газрын бонд эсхүл үнэт цаасны нэр]** (цаашид “Үнэт цаас” гэх)-г⁸ үндэслэн баталгаа гаргаж байна.
3. Нийлүүлэгч гэрээний үүргээ зөрчсөн тухай дурдаж төлбөр төлөх тухай захиалагчийн анхны шаардлагыг хүлээн авсан даруйд Үнэт цаасыг Захиалагчийн нэр дээр шилжүүлнэ.
4. Баталгаа гаргагчаас шилжүүлэх Үнэт цаасны нэрлэсэн үнийн дүн нь 2-т заасан мөнгөн дүнгээс хэтрэхгүй ба энэ хүрээнд захиалагчийн шаардсан аливаа мөнгөн дүнд ямарваа нэгэн нотолгоо, үндэслэл болон тайлбар шаардахгүй.
5. Энэхүү баталгаа нь захиалагчийн дараах мэдэгдлийг ирүүлэх хүртэлх хугацаанд хүчинтэй байна:
 - 5.1. төсвийн жил дамжин гүйцэтгэх гэрээний шинэчилсэн гүйцэтгэлийн баталгааг захиалагч хүлээн авсан; эсхүл
 - 5.2. гэрээний үүргийг бүрэн гүйцэтгэж дууссаныг захиалагч хүлээн зөвшөөрсөн.
6. Энэхүү баталгааг хүчингүй болгоход зөвхөн захиалагчийн зөвшөөрлийг үндэслэх ба бусад үндэслэлээр хүчингүй болгосноос үүдэн гарах эрсдэлийг баталгаа гаргагч этгээд хариуцна.

Баталгаа гаргасан,

Эрх бүхий албан тушаалтны нэр:

Албан тушаалын нэр:

Эрх бүхий албан тушаалтны гарын үсэг:

Байгууллагын тамга:

Огноо:

Хаяг:

⁸ Засгийн газрын бондын болон үнэт цаасны эргэн төлөгдөх хугацаа нь гэрээний хэрэгжиж дуусах хугацаанаас 3-аас доошгүй сарын дараа байна.

ТЕНДЕРИЙН УРИЛГА

Огноо⁹ : **[тендер зарласан он, сар, өдрийг бичих]**

Тендер шалгаруулалтын нэр: **[төсөл, арга хэмжээний батлагдсан нэрийг бичих]**

Тендер шалгаруулалтын дугаар: **[цахим системд заасан тендер шалгаруулалтын дугаарыг бичих]**

[Захиалагчийн нэрийг бүрэн, товчлохгүйгээр бичих] нь тендерийн баримт бичигт заасан шалгуур үзүүлэлт, шаардлагыг хангасан хуулийн этгээдийг **[тендер шалгаруулалтын нэр]**-ыг нийлүүлэх тухай тендер ирүүлэхийг урьж байна.

Тендер шалгаруулалт нь дараах багцуудаас бүрдэнэ: **[Хэрвээ багцтай бол “Тийм”, багцгүй бол “Үгүй”]**

**Багц № 1: багцын нэр,
Багц № 2: багцын нэр...гэх мэт.**

Дотоодын үйлдвэрээс худалдан авах бараа байгаа бол тодорхой бичих:

**Дотоодын багц № 3: багцын нэр,
Дотоодын багц № 4: багцын нэр...гэх мэт.**

Сонирхогч этгээд худалдан авах ажиллагааны цахим системээр тендерийн баримт бичигтэй үнэ төлбөргүй танилцах эрхтэй бөгөөд тендерийн баримт бичгийн үнийг төлснөөр тендер шалгаруулалтад оролцох эрхтэй болно.

Тендер нь түүнийг нээснээс хойш [30] ба түүнээс дээш хоногийн хугацаанд хүчинтэй байхаар тендерт заах ба **[баталгааны үнийн дүнг бичих]**¹⁰ төгрөгөөс багагүй үнийн дүнтэй тендерийн баталгаа ирүүлнэ.¹¹

Тендерийг **[тендер хүлээн авах эцсийн огноо, цаг]**-аас өмнө тендерийн баримт бичигт заасан хэлбэрээр ирүүлэх ба тендерийн нээлтийг **[огноо]-ны өдрийн, [цаг]**¹²-т зохион байгуулна.

Гадаадын этгээд тендер ирүүлэх эрхтэй эсэх:¹³ **[“Эрхтэй” эсхүл “Эрхгүй” гэдгийн аль нэгийг сонгоно уу]**

Урьдчилсан худалдан авах ажиллагааны урилга эсэх: **[“Тийм” эсхүл “Үгүй” гэдгийн аль нэгийг сонгоно уу]**

Сонирхсон этгээд тендерийн баримт бичигтэй холбоотой тодруулга, нэмэлт мэдээлэл авах хүсэлтийг доорх хаягаар хүргүүлж болно.

**[Захиалагчийн тодорхой хаяг
(өрөөний дугаар, харилцах албан тушаалтны нэр, утас/факс)]**

⁹ Тендерийн урилгыг анх зарлан мэдээлсэн өдөр байна.

¹⁰ Төсөвт өртгийн 1-2 хувьтай тэнцүү байна.

¹¹ 100 сая төгрөгөөс дээш төсөвт өртөгтэй ажил, 70 сая төгрөгөөс дээш төсөвт өртөгтэй бараа, зөвлөхөөс бусад үйлчилгээ худалдан авахад тендерийн баталгаа шаардана.

¹² Тендер хүлээн авах эцсийн хугацаа дууссанаас хойш 1 цагийн дотор байна.

¹³ Хуулийн 9.3-т зааснаас бусад тендер шалгаруулалтад гадаадын этгээдийг оролцуулж үл болно.