

НИЙСЛЭЛИЙН БАЙГАЛЬ ОРЧНЫ ГАЗАР

АЖИЛ ГҮЙЦЭТГҮҮЛЭХ ТЕНДЕР ШАЛГАРУУЛАЛТЫН БАРИМТ БИЧИГ

Тендер
шалгаруулалтын
нэр:

*Ундны усны эх үүсвэрийг хамгаалах зорилгоор ой бүхий
талбайн хэмжээг нэмэгдүүлж ойн зурвас байгуулах*

Тендер
шалгаруулалтын
дугаар:

НБОГ/20240101013

I БҮЛЭГ.ТЕНДЕР ШАЛГАРУУЛАЛТЫН ЗААВАРЧИЛГАА

А.ЕРӨНХИЙ ЗҮЙЛ	7
1. Тендерийн цар хүрээ	7
2. Санхүүжилтийн эх үүсвэр болон төсөвт өртөг	7
3. Худалдан авах ажиллагааны хууль тогтоомж	7
4. Худалдан авах ажиллагааны цахим систем	7
5. Авлига, ашиг сонирхлын зөрчлөөс ангид байх	7
6. Сонирхогч этгээд, оролцогчид тавигдах ерөнхий шаардлага	7
7. Туслан гүйцэтгэгч, түншлэлд тавигдах шаардлага	8
Б.АГУУЛГА	8
8. Тендер шалгаруулалтын баримт бичиг	8
9. Тендер шалгаруулалтын баримт бичгийг тодруулах	9
10. Тендер ирүүлэхийн өмнөх уулзалт.....	9
11. Тендер шалгаруулалтын баримт бичигт нэмэлт, өөрчлөлт оруулах	9
В. ТЕНДЕР БЭЛТГЭХ	9
12. Тендер шалгаруулалтын баримт бичгийн болон тендерийн хэл	9
13. Тендерийн иж бүрдэл.....	10
14. Тендерийн жишиг маягтууд	10
15. Хувилбарт санал	10
16. Ерөнхий шаардлагыг магадлах баримт бичиг	11
17. Чадавхын болон туршлагын шаардлага	11
18. Санхүүгийн чадавхын шаардлагыг хангах нотлох баримт	11
19. Техникийн чадавх болон туршлагын шаардлагыг хангах нотлох баримт ..	12
20. Санал болгож буй ажил тендер шалгаруулалтын баримт бичгийн шаардлагад нийцсэнийг нотлох баримт бичиг.....	12
21. Тендерийн үнэ ба үнийн хөнгөлөлт	12
22. Тендерийн валют.....	13
23. Тендер хүчинтэй байх хугацаа	13
24. Тендерийн баталгаа	13
Г. ТЕНДЕР ИЛГЭЭХ, НЭЭХ.....	14
25. Тендер баталгаажуулах, илгээх	14
26. Тендер хүлээн авах эцсийн хугацаа	14
Д. ЗАХИАЛАГЧ ШИЙДВЭР ГАРГАХ	14

27.	Тендерийн талаар тодруулга авах.....	14
28.	Тендерийг шаардлагад нийцсэн эсэхийг хянан үзэх.....	14
29.	Тендерийг үнэлэх	15
30.	Арифметик алдааг залруулах.....	15
31.	Давуу эрх олгох	15
32.	Үнэлгээнд харгалзах шалгуур үзүүлэлт	15
33.	Тендерийн харьцуулах үнийг тодорхойлох.....	15
34.	Тендерийг эрэмбэлэх	15
35.	Оролцогчийн чадавхыг дахин магадлах	15
Е. МЭДЭГДЭЛ ХҮРГҮҮЛЭХ, ГЭРЭЭ БАЙГУУЛАХ		16
36.	Мэдэгдэл хүргүүлэх	16
37.	Гүйцэтгэлийн баталгаа.....	16
38.	Урьдчилгаа төлбөр.....	16
39.	Гэрээнд гарын үсэг зурж баталгаажуулах.....	16

I БҮЛЭГ.ТЕНДЕР ШАЛГАРУУЛАЛТЫН ЗААВАРЧИЛГАА

A.ЕРӨНХИЙ ЗҮЙЛ

1. Тендерийн цар хүрээ

1.1.Төрийн болон орон нутгийн өмчийн хөрөнгөөр бараа, ажил, үйлчилгээ худалдан авах тухай хууль (цаашид “Хууль” гэх)-ийн дагуу Өгөгдлийн хүснэгтэд заасан захиалагч III бүлэгт тодорхойлсон ажил, түүний дагалдах үйлчилгээ (цаашид “ажил” гэх) худалдан авахаар тендер шалгаруулалтыг зохион байгуулна. Тендер шалгаруулалтын нэр болон дугаарыг Өгөгдлийн хүснэгтэд заана.

1.2.Тендер шалгаруулалт багцтай бол энэ тухай мэдээллийг Өгөгдлийн хүснэгтэд заана.

1.3.Хуулийн 32.5-д зааснаар тендер шалгаруулалтыг урьдчилан зохион байгуулж байгаа үед энэ тухай Өгөгдлийн хүснэгтэд заана.

2. Санхүүжилтийн эх үүсвэр болон төсөвт өртөг

2.1.Тендер шалгаруулалтын нийт болон багц тус бүрийн санхүүжилтийн эх үүсвэр, батлагдсан төсөвт өртгийг Өгөгдлийн хүснэгтэд тусгана.

3. Худалдан авах ажиллагааны хууль тогтоомж

3.1.Энэ худалдан авах ажиллагаанд хуулийн 2.1-д заасан төрийн болон орон нутгийн өмчийн хөрөнгөөр бараа, ажил, үйлчилгээ худалдан авах тухай хууль тогтоомжийг дагаж мөрдөнө.

4. Худалдан авах ажиллагааны цахим систем

4.1.Тендер шалгаруулалтыг Сангийн сайдын баталсан “Цахим системээр худалдан авах ажиллагаа зохион байгуулах, түүний тасралтгүй, аюулгүй ажиллагааг хангах журам”-ын дагуу худалдан авах ажиллагааны цахим систем (www.tender.gov.mn) /цаашид “цахим систем” гэх/-ээр зохион байгуулна.

5. Авлига, ашиг сонирхлын зөрчлөөс ангид байх

5.1.Захиалагч, сонирхогч этгээд, оролцогч болон хуулийн 52.1-д заасан ажилтан, албан тушаалтан Авлигын эсрэг хууль, Нийтийн албанд нийтийн болон хувийн ашиг сонирхлыг зохицуулах, ашиг сонирхлын зөрчлөөс урьдчилан сэргийлэх тухай хууль, Өрсөлдөөний тухай хууль, Эрүүгийн хууль болон Зөрчлийн тухай хуулиар хориглосон үйлдэл, эс үйлдлийн талаар холбогдох албан тушаалтан, хууль хяналтын байгууллагад хууль тогтоомжийн дагуу мэдэгдэнэ.

5.2.Нийтийн албанд нийтийн болон хувийн ашиг сонирхлыг зохицуулах, ашиг сонирхлын зөрчлөөс урьдчилан сэргийлэх тухай хуулийн 20, 20¹, 21 дүгээр зүйлд заасан хориглолт, хязгаарлалтад хамаарах этгээд тендер шалгаруулалтад оролцох эрхгүй байна.

6. Сонирхогч этгээд, оролцогчид тавигдах ерөнхий шаардлага

6.1.Аж ахуй эрхлэгч нь хуулийн 22.10-т зааснаар үйлчилгээний хураамж төлснөөр тус тендер шалгаруулалтын сонирхогч этгээд болно.

6.2.Сонирхогч этгээдийн төлсөн үйлчилгээний хураамжийг аливаа үндэслэлээр буцаан олгохгүй.

6.3.Оролцогчтой холбоотойгоор хуулийн 7.1-д заасан нөхцөл үүсээгүй буюу ерөнхий шаардлагыг хангасан байна.

6.4.Оролцогч хуулийн 6 дугаар зүйлд нийцүүлэн тендер ирүүлнэ.

6.5.Тендер шалгаруулалтад оролцох гадаадын этгээд үүсгэн байгуулагдсан улсын хуулийн дагуу эцсийн өмчлөгчөөр бүртгэгдсэн этгээдийн мэдээллийг ирүүлнэ.

6.6.Монгол Улсын хуулийн этгээдийн эцсийн өмчлөгчийн мэдээллийг Хуулийн этгээдийн улсын бүртгэлийн тухай хуульд зааснаар бүртгүүлсэн мэдээлэлд үндэслэнэ.

6.7.Монгол Улсын олон улсын гэрээнд үл нийцэх, худалдааны хоригт хамаарах этгээд тендер ирүүлэх эрхгүй.

7. Туслан гүйцэтгэгч, түншлэлд тавигдах шаардлага

7.1.Тендерт ирүүлэх түншлэлийн гэрээ, туслан гүйцэтгүүлэх гэрээ нь хуулийн 6 дугаар зүйлд заасан шаардлага хангасан байна.

7.2.Туслан гүйцэтгүүлэх гэрээ хуулийн 6.4-т заасныг зөрчсөн бол захиалагч тухайн туслан гүйцэтгүүлэх гэрээ, туслан гүйцэтгэгчид холбогдох баримт бичгийг тендер хянан үзэхэд харгалзан үзэхгүй.

7.3.Түншлэлийн болон туслан гүйцэтгэгчийн хувиар оролцохыг зөвшөөрсөн болохыг түншлэлийн гишүүн болон туслан гүйцэтгэгч цахим системээр баталгаажуулсан байна.

7.4.ТШЗ-ны 7.3-т заасан нь гадаадын этгээд түншлэлийн гишүүн, эсхүл туслан гүйцэтгэгчээр ороход хамаарахгүй.

7.5.Түншлэлийн гишүүн, туслан гүйцэтгэгч тендер шалгаруулалтад оролцох эрхээ хязгаарлуулсан этгээдийн жагсаалтад бүртгэгдсэн хугацаа дуусгавар болоогүй бол ерөнхий шаардлагад нийцэхгүй гэж үзнэ.

Б. АГУУЛГА

8. Тендер шалгаруулалтын баримт бичиг

8.1.Тендер шалгаруулалтын баримт бичиг нь доор дурдсан бүлэг болон түүнд оруулсан нэмэлт, өөрчлөлтөөс бүрдэнэ:

I Бүлэг. Тендер шалгаруулалтын зааварчилгаа;

II Бүлэг. Өгөгдлийн хүснэгт;

III Бүлэг. Техникийн тодорхойлолт, тавигдах шаардлага;

IV Бүлэг. Тендерийн үнэлгээний шалгуур үзүүлэлт;

V Бүлэг. Тендерийн жишиг маягт;

VI Бүлэг. Гэрээний нөхцөл.

8.2.Захиалагч тендер шалгаруулалтын үр дүнд нийлүүлэгчтэй гэрээ байгуулахад тендер шалгаруулалтын баримт бичгийн VI бүлэг дэх гэрээний нөхцөлийг баримтална.

8.3.Сонирхогч этгээд ТШЗ, Өгөгдлийн хүснэгтэд заасан шаардлага, шалгуур үзүүлэлт, гэрээний нөхцөл, тендерийн жишиг маягт, техникийн тодорхойлолт болон түүнд оруулсан аливаа өөрчлөлт, иш татсан хууль, журам, зааврыг судалж, тэдгээрт нийцүүлэн тендер

бэлтгэнэ.

9. Тендер шалгаруулалтын баримт бичгийг тодруулах

9.1. Сонирхогч этгээд тендер шалгаруулалтын баримт бичигт заасан асуудлаар тодруулга авах бол энэ тухай хүсэлтийг тендерийн нээлтээс ажлын таваас доошгүй өдрийн өмнө бичгээр захиалагчид гаргаж болно.

9.2. Тодруулга авах хүсэлтийг Өгөгдлийн хүснэгтэд заасан хаягаар хүлээн авна.

9.3. Тодруулга авах хүсэлтэд үйлчилгээний хураамж төлсөн баримтыг хавсаргана.

9.4. Захиалагч тодруулга авах хүсэлтийн хариуг албан бичгээр үйлдэж, цахим системд нийтэлснээр хүргүүлсэн гэж тооцно.

9.5. Захиалагч тодруулгын үр дүнд тендер шалгаруулалтын баримт бичигт нэмэлт, өөрчлөлт оруулах шаардлагатай гэж үзвэл ТШЗ-ы 11-д заасныг мөрдөнө.

10. Тендер ирүүлэхийн өмнөх уулзалт

10.1. Хуулийн 19.4-т зааснаар уулзалт зохион байгуулах, эсхүл ажлын талбайтай танилцуулах бол Өгөгдлийн хүснэгтэд заана.

10.2. Уулзалтад сонирхогч этгээд, түүний төлөөлөл оролцоно.

10.3. ТШЗ-ны 10.1-д заасан уулзалтад оролцоогүй аж ахуй эрхлэгч тендер шалгаруулалт шалгаруулалтад оролцож болно.

11. Тендер шалгаруулалтын баримт бичигт нэмэлт, өөрчлөлт оруулах

11.1. Тендер хүлээн авах эцсийн хугацаанаас өмнө захиалагч тендер шалгаруулалтын баримт бичигт нэмэлт, өөрчлөлт оруулж болно.

11.2. Тендер шалгаруулалтын баримт бичигт нэмэлт, өөрчлөлт оруулсан бол түүнийг цахим системд нийтэлснээр хүчинтэйд тооцогдоно.

11.3. Хэрэв тендер нээхээс ажлын таван өдрийн дотор тендер шалгаруулалтын баримт бичигт оруулсан нэмэлт, өөрчлөлтийг оруулсан бол тендер хүлээн авах эцсийн хугацааг ажлын таваас доошгүй өдөр байхаар тооцож, шаардлагатай хугацаагаар сунгана.

В. ТЕНДЕР БЭЛТГЭХ

12. Тендер шалгаруулалтын баримт бичгийн болон тендерийн хэл

12.1. Тендер шалгаруулалтын зарлал, баримт бичиг, урилгыг гадаад хэлээр давхар нийтэлсэн эсэхээс үл хамааран тендер шалгаруулалтын баримт бичиг, тендер шалгаруулалттай холбогдох албан бичиг, захидал, бусад баримт бичиг, оролцогчийн ирүүлэх тендер монгол хэлээр байх ба өөр хэлээр үйлдсэн тендер, түүний доторх баримт бичиг, мэдээллийг орчуулсан орчуулгыг тендерт оролцогч бэлтгэн ирүүлнэ.

12.2. Зөвхөн гадаад улс, олон улсын байгууллагын зээл, тусламжийн хөрөнгөөр санхүүжүүлэх ажил гүйцэтгүүлэх тендер шалгаруулалтын хувьд Монгол Улсын олон улсын гэрээг үндэслэн хэлийг Өгөгдлийн хүснэгтэд өөрөөр зааж болно.

12.3. Хэрэв ТШЗ-ны 12.2-т зааснаар бэлдсэн тохиолдолд тендер шалгаруулалтын баримт бичгийн монгол хэл болон гадаад хэлээр бэлтгэсэн хувилбар хоорондоо зөрвөл монгол хэлээр бэлтгэсэн хувилбарыг баримтална.

12.4. Тендер хянан үзэх, үнэлэхэд захиалагч гадаад хэлээр үйлдсэн баримт бичгийн орчуулгыг үндэслэх ба оролцогч өөрөө, эсхүл бусад этгээд орчуулсан эсэхээс үл хамааран үнэн зөв, зөрүүгүй болохыг захиалагчийн өмнө хариуцна.

13. Тендерийн иж бүрдэл

13.1. Тендер нь хуулийн 21.1-д нийцүүлж бэлтгэсэн ажил гүйцэтгэх техникийн болон үнийн санал байна.

13.2. Оролцогчийн бэлтгэж ирүүлэх тендер дараах баримт бичиг, мэдээллээс бүрдэнэ:

13.2.1. ТШЗ-ны 14-т заасны дагуу бэлтгэсэн маягтууд;

13.2.2. оролцогчийн итгэмжлэлгүйгээр төлөөлөх эрх бүхий этгээдээс өөр этгээд тендерийг баталгаажуулсан бол холбогдох хууль тогтоомжид нийцүүлэн олгосон итгэмжлэл /гадаадын этгээдийн хувьд итгэмжлэлгүйгээр төлөөлөх эрхтэй этгээдийг нотлох баримт/;

13.2.3. ТШЗ-ны 15-д заасны дагуу бэлтгэсэн хувилбарт санал;

13.2.4. оролцогч ТШЗ-ны 16-д заасан ерөнхий шаардлагыг хангасан болохыг нотлох баримт бичиг;

13.2.5. тендерт оролцогчийн чадавх, туршлага ТШЗ-ны 17, 18, 19-д заасан шаардлага, шалгуур үзүүлэлтийг хангахыг нотлох баримт бичиг;

13.2.6. санал болгож буй ажил ТШЗ-ны 20-д заасан шаардлагад нийцсэнийг нотлох баримт бичиг;

13.2.7. ТШЗ-ны 21-д заасан ажлын төсөв;

13.2.8. ТШЗ-ны 21.7-д заасан тохиолдолд холбогдох тайлбар;

13.2.9. Түншлэлээр, эсхүл туслан гүйцэтгэгчтэй бол холбогдох гэрээ.

13.3. Оролцогч өөрийн тендерийн бүх баримт бичиг, мэдээллийн хүчинтэй байдлыг нягтлах үүрэгтэй бөгөөд үнэн зөвийг захиалагчийн өмнө хариуцна.

13.4. Оролцогч хуулийн 22.7, 22.10-т заасныг үндэслэн тендерийн баталгаа хүргүүлж, үйлчилгээний хураамж төлснөөр тендер илгээнэ.

14. Тендерийн жишиг маягтууд

14.1. Оролцогч V бүлэгт заасан маягтын мэдээллийг хуулийн 21.1.3-т зааснаар цахим системд үүсгэсэн маягтад бөглөж, илгээнэ.

15. Хувилбарт санал

15.1. Өгөгдлийн хүснэгтэд заасан бол хуулийн 11.10-т заасан шаардлагад нийцэх хувилбарт саналыг

тендерийн хамт ирүүлж болно.

16. Ерөнхий шаардлагыг магадлах баримт бичиг

16.1.Оролцогчийн ерөнхий шаардлага хангасан эсэхийг дараах баримт бичгээр магадална. Үүнд:

16.1.1. ТШЗ-ны 14.1-д заасны дагуу бөглөж ирүүлсэн V бүлгийн Маягт 1.

16.1.2. Ерөнхий шаардлагыг хангасан эсэхийг магадлахтай холбоотой ирүүлэх бусад баримт бичгийг хуулийн 7 дугаар зүйлд нийцүүлэн Өгөгдлийн хүснэгтэд заана.

16.2.Гадаадын этгээд нь үүсгэн байгуулагдсан, эсхүл оршин суугаа улсын төрийн эрх бүхий байгууллагаас гаргасан дараах баримт бичиг, эсхүл түүнтэй адилтгах баримт бичгийг ирүүлнэ:

16.2.1. хуулийн этгээд бол улсын бүртгэлийн гэрчилгээ, түүнийг итгэмжлэлгүйгээр төлөөлөх эрхтэй этгээдийг тодорхойлох баримт бичиг;

16.2.2. гадаадын иргэн, харьяалалгүй хүн бол паспорт, түүнийг орлох баримт бичиг;

16.2.3. тендер шалгаруулалт зарласнаас хойших өдрийн байдлаар тухайн улсын хуулиар татварын хугацаа хэтэрсэн өргүй болохыг нотлох баримт бичиг.

16.3.Захиалагч оролцогчийн ерөнхий нөхцөлийг магадлах зорилгоор зөвхөн ТШЗ-ны 16.1, 16.2.2-т заасан баримт бичгээс бусад баримт бичгийг ирүүлэхийг оролцогчоос шаардахгүй ба шаардлагатай бусад нөхцөлийг оролцогчийн ирүүлсэн мэдэгдэл, хуулийн 15.2-т заасан мэдээлэлд үндэслэн магадална.

16.4.Түншлэлийн гишүүн тус бүр ТШЗ-ны 16.1, 16.2-т заасан баримт бичиг ирүүлнэ.

17. Чадавхын болон туршлагын шаардлага

17.1.Захиалагч ТШЗ-ны 18, 19-д заасан чадавхын болон туршлагын шаардлага тогтооход хуулийн 15 дугаар зүйлийг баримтална.

17.2.Хуулийн 15.2-т заасан цахим системээр дамжуулан шалгах боломжтой, олон нийтэд нээлттэй мэдээллийг нотлох баримтаар ирүүлэхгүй.

17.3.Түншлэлийн хувьд төлөөлөх эрх бүхий гишүүн, гишүүн хамтдаа ТШЗ-ны 18, 19-д заасан чадавхын болон туршлагын шаардлагыг бүрэн хангасан байна.

17.4.Түншлэлийн төлөөлөх эрх бүхий гишүүн ТШЗ-ны 18, 19-д чадавхын болон туршлагын шаардлагын 40-аас дээш хувийг, түншлэлийн гишүүн тус бүр 25 ба түүнээс дээш хувийг хангасан байна.

17.5.Туслан гүйцэтгэгч нь энэ зүйлд заасан шаардлага, шалгуур үзүүлэлтийн өөрт холбогдох хэсгийг хангаж байгааг нотлох баримт бичгийг тендерт ирүүлнэ.

18. Санхүүгийн чадавхын шаардлагыг хангах нотлох

18.1.Хуулийн 16.5-д зааснаар оролцогч Өгөгдлийн хүснэгтэд заасан санхүүгийн чадавхын шаардлага

баримт

хангасан байна.

18.2. Санхүүгийн чадавхын шаардлагыг хангах нотлох баримт ирүүлэхийг захиалагч шаардах бол хуулийн 16.2, 16.4-т заасан баримт бичгээс сонгож Өгөгдлийн хүснэгтэд заана.

18.3. Оролцогчийн дансны мэдээлэл, түүний үлдэгдлийн талаар харилцагч банкны мэдэгдлээс бусад банк, санхүүгийн байгууллагын мэдэгдлийг оролцогчийн санхүүгийн чадавхыг хянан үзэхэд харгалзан үзэхгүй. Захиалагч энд зааснаас бусад асуудлаар харилцагч банкны тодорхойлолт ирүүлэхийг шаардахгүй.

18.4. Монгол Улсын хуулийн этгээдийн банк, санхүүгийн байгууллагад тендер шалгаруулалт зарласнаас хойших өдрийн байдлаар хугацаа хэтэрсэн зээлийн өртэй эсэх талаар лавлагааг Зээлийн мэдээллийн тухай хуулийн 4.1.5-д заасан этгээдээс цахим системээр авч, тендерт ирүүлэх ба уг асуудлаар банк, санхүүгийн байгууллагаас лавлагаа ирүүлэхийг шаардахгүй.

19. Техникийн чадавх болон туршлагын шаардлагыг хангах нотлох баримт

19.1. Хуулийн 17.4-т зааснаар оролцогч Өгөгдлийн хүснэгтэд заасан техникийн чадавх болон туршлагын шаардлагыг хангасан байна.

19.2. Техникийн чадавх болон туршлагын шаардлагыг хангах нотлох баримт ирүүлэхийг захиалагч шаардах бол хуулийн 17.2.1, 17.2.3, 17.2.4-т заасан баримт бичгээс сонгож Өгөгдлийн хүснэгтэд заана.

19.3. Ажил гүйцэтгэх, дагалдах үйлчилгээ үзүүлэхэд шаардлагатай тусгай зөвшөөрөл, зөвшөөрөл, эсхүл гэрчилгээ байгаа бол Өгөгдлийн хүснэгтэд заана.

19.4. ТШЗ-ны 19.3-т заасан тусгай зөвшөөрлийн шаардлагыг түншлэлийн гишүүн тус бүр хангасан байна. Хэд хэдэн зөвшөөрөл, гэрчилгээ шаардсан бол түншлэлийн гишүүд хамтдаа бүрэн хангасан байна.

20. Санал болгож буй ажил тендер шалгаруулалтын баримт бичгийн шаардлагад нийцсэнийг нотлох баримт бичиг

20.1. Санал болгож буй ажил нь III бүлэгт заасан техникийн тодорхойлолт, тавигдах шаардлагад нийцсэнийг нотлох баримтыг тендерт ирүүлнэ.

20.2. III бүлэгт заасан техникийн тодорхойлолтын аль нэг зүйлээс зөрүүтэй, орхигдуулсан бол энэ тухай тайлбарыг ирүүлнэ.

20.3. Ажил гүйцэтгэхтэй холбоотойгоор тендер шалгаруулалтад оролцох эрхээ хязгаарлуулсан этгээдээс бараа, үйлчилгээ авахаар санал болгосон бол шаардлагад нийцэхгүй гэж үзнэ.

21. Тендерийн үнэ ба үнийн хөнгөлөлт

21.1. Оролцогчийн санал болгож буй үнэ, үнийн хөнгөлөлт нь энэ зүйлд заасан шаардлагад нийцсэн байна.

21.2. Тендерт ирүүлэх өртгийн төсвийг холбогдох эрх бүхий байгууллагаас баталсан норм, нормативыг үндэслэн нэр төрөл тус бүрээр нэгж болон нийт үнийг эрх

бүхий этгээдээр баталгаажуулж ирүүлнэ.

21.3.Тендерийн үнэд хуулийн 27.13-т заасан зардлыг багтсанд тооцно.

21.4.ТШЗ-ны 21.2-т заасан төсвийн нийт нийлбэр нь арифметик алдаагүй боловч V бүлгийн маягт 1-д заасан үнээс зөрүүтэй бол төсвийн нийт нийлбэрийг санал болгосон үнэ гэж үзнэ.

21.5.ТШЗ 21.1-т заасны дагуу үнийн хөнгөлөлт санал болговол үнийн хөнгөлөлт тооцсоны дараах үнийг “тендерийн үнэ” гэж үзнэ.

21.6.Хууль болон Өгөгдлийн хүснэгтэд өөрөөр заагаагүй бол оролцогчийн санал болгосон үнэ нь гэрээний хэрэгжилтийн явцад тогтмол байх бөгөөд тохируулга хийхгүй. Тохируулга хийх нөхцөлтэй үнэ санал болгосон тендерийг шаардлага хангаагүй гэж үзнэ. Өгөгдлийн хүснэгтэд үнийн тохируулга хийхийг зөвшөөрсөн тендер шалгаруулалтад тогтмол үнэ санал болгосон тендер ирүүлсэн нь тендерээс татгалзах үндэслэл болохгүй ба үнийн тохируулга нь гэрээний хэрэгжилтийн явцад тэгтэй тэнцүү гэж үзнэ.

21.7.Хуулийн 21.5-д заасан тохиолдолд тендер шалгаруулалтын оролцогчийн тендерийн үнэ төсөвт өртгийн 80 хувиас доош бол уг үнэ нь ажлын хамрах хүрээ, чанар болон гүйцэтгэлд сөрөг нөлөө үзүүлэхгүй талаар үндэслэл бүхий тайлбарыг тендерт ирүүлнэ.

22. Тендерийн валют

22.1.Монгол Улсын олон улсын гэрээ болон хууль тогтоомжид өөрөөр заагаагүй бол тендерийн үнийг Төлбөр тооцоог үндэсний мөнгөн тэмдэгтээр гүйцэтгэх тухай хуулийн 4.1, 4.2-т заасны дагуу үндэсний мөнгөн тэмдэгт төгрөгөөр илэрхийлэхээр заана.

23. Тендер хүчинтэй байх хугацаа

23.1.Оролцогч хуулийн 21.1.1-д заасны дагуу тендер нээснээс хойш өөрийн тендер хүчинтэй байх хугацааг ажлын 30-аас багагүй өдөр байхаар маягт 1-д заана.

23.1.Захиалагч хуулийн 28.8-д зааснаар тендер хүчинтэй байх хугацаа сунгах хүсэлт гаргасан бол оролцогч өөрийн ТШЗ-ны 23.1-д заасан хугацааг сунгаж болно.

23.2.Оролцогч тендерийн хүчинтэй байх хугацааг сунгасан бол ТШЗ-ны 24-т заасан тендерийн баталгааны хүчинтэй байх хугацаа мөн адил тендерийн баталгааны нөхцөлийн дагуу сунгагдахыг баталгаа гаргагч болон оролцогч хариуцна.

23.3.Хуулийн 32.5-д зааснаар тендер шалгаруулалтыг урьдчилан зохион байгуулж буй тохиолдолд оролцогчийн тендерийн хүчинтэй байх хугацаа нь тухайн ажлын санхүүжилтийн эх үүсвэр батлагдсаны дараа гэрээ байгуулах хүртэл хугацаанд хүчинтэй байхаар заана.

24. Тендерийн баталгаа

24.1.Захиалагч хуулийн 14.1-д заасан тохиолдолд төсөвт өртгийн 0.5 хувиар тооцсон “Худалдан авах

ажиллагаанд баталгаа гаргах, орлого болгох журам"-д нийцсэн тендерийн баталгаа ирүүлэхийг Өгөгдлийн хүснэгтэд заана.

24.2.Тендер шалгаруулалтыг багцад хуваасан бол тендерийн баталгааг багц тус бүрд ирүүлнэ.

24.3.Түншлэлийн хувьд түүнийг төлөөлөх эрх бүхий гишүүн тендерийн баталгааг ирүүлнэ.

Г. ТЕНДЕР ИЛГЭЭХ, НЭЭХ

25. Тендер баталгаажуулах, илгээх

25.1.Тендерийг хуулийн 22.1-д зааснаар баталгаажуулан, тендерийн баталгаа шаардсан тохиолдолд тендерийн баталгааг ТШЗ 24-т зааснаар илгээнэ.

25.2.ТШЗ-ны 25.1-д заасны дагуу баталгаажуулсан этгээд оролцогчийг итгэмжлэлгүйгээр төлөөлөх эрх бүхий этгээд бол итгэмжлэл ирүүлэх шаардлагагүй.

25.3.Оролцогчийг итгэмжлэлгүйгээр төлөөлөх эрх бүхий этгээд тендерийг тоон гарын үсгээр баталгаажуулсан бол V бүлэгт заасан маягтыг ТШЗ-ны 25.1-д зааснаар тамга, тэмдгээр баталгаажуулсан гэж үзнэ. Энэ тохиолдолд маягтыг баталгаажуулахтай холбоотой итгэмжлэл үйлдэх, хуулийн этгээдийн тамга, тэмдгээр баталгаажуулахыг шаардахгүй.

25.4.Оролцогч хуулийн 22.5-д заасан хүний эмзэг мэдээлэлд хамаарах мэдээллийг ил болгохгүйгээр илгээх бол хуулийн 22.6.3-т заасан мэдэгдлийг V бүлгийн маягт **Error! Reference source not found.**7-ын дагуу н ууцлахгүйгээр ирүүлнэ.

25.5.Хуулийн 22.6-д заасан баримт бичиг, мэдээллийг заавал ил болгож илгээх ба ТШЗ-ны 25.4-т заасан нь тус баримт бичгүүдэд хамаарахгүй. Захиалагч тухайн тендер шалгаруулалтад нэмэлтээр ил болгох баримт бичгийг Өгөгдлийн хүснэгтэд заах ба уг баримт бичиг хүний эмзэг мэдээлэл хамаарах бол мэдээллийн эзний зөвшөөрлийг авсны үндсэн дээр тендер илгээнэ.

26. Тендер хүлээн авах эцсийн хугацаа

26.1.Тендер хүлээн авах эцсийн хугацааг Өгөгдлийн хүснэгтэд заана. Огноо, цагийг цахим системийн серверийн цагаар тооцно.

26.2.Захиалагч тендерийн нээлтийг цахим системээр Өгөгдлийн хүснэгтэд заасан огноо, цагт зохион байгуулна. Тендерийн нээлтэд оролцогч, эсхүл түүний төлөөлөгч байлцах эрхтэй.

Д. ЗАХИАЛАГЧ ШИЙДВЭР ГАРГАХ

27. Тендерийн талаар тодруулга авах

27.1.Захиалагч тендерийн талаар тодруулга авах тохиолдолд хуулийн 25 дугаар зүйлд заасан журмыг баримтална.

28. Тендерийг шаардлагад нийцсэн эсэхийг хянан үзэх

28.1.Тендерийг хянан үзэхэд хуулийн 26 дугаар зүйлд заасан журам, ТШЗ-ны 13-т заасан тендерийн иж бүрдэл, холбогдох мэдээллийн сангаас илгээсэн мэдээлэл, оролцогч болон түүний тендерийн талаар

- авсан тайлбар, тодруулгад үндэслэн хянан үзнэ.
- 29. Тендерийг үнэлэх**
- 29.1. Хуулийн 11.4-т зааснаар захиалагч үнэлгээний үндсэн шалгуурыг сонгох бөгөөд өгөгдлийн хүснэгтэд өөрөөр заагаагүй бол үнэлгээний үндсэн шалгуур нь харьцуулах үнэ байна.
- 29.2. Захиалагч тендерийг хуулийн 27 дугаар зүйлд заасны дагуу үнэлж, харьцуулна.
- 29.3. Өгөгдлийн хүснэгтэд өөрөөр заагаагүй бол тендер үнэлэх үндсэн шалгуур нь харьцуулах үнэ байна.
- 30. Арифметик алдааг залруулах**
- 30.1. Тендерийн үнийн арифметик алдааг “Тендер үнэлэх, давуу эрх олгох аргачлал, заавар”-т зааснаар залруулна.
- 30.2. ТШЗ-ны 30.1-д заасны дагуу арифметик алдааг залруулсан тухай мэдээллийг оролцогчид хүргүүлнэ.
- 31. Давуу эрх олгох**
- 31.1. Захиалагч нь өгөгдлийн хүснэгтэд заасан мэдээлэл, баримт бичгийг ирүүлсэн бол хуулийн 8.4, 8.7-т зааснаар үнийг хууль болон холбогдох аргачлал, зааврын дагуу хийсвэрээр бууруулж тооцно.
- 31.2. ТШЗ-ны 31.1-д заасан нотлох баримт ирүүлээгүй тохиолдолд давуу эрх олгохгүй ба энэ нь тухайн оролцогчийн ирүүлсэн тендерээс татгалзах үндэслэл болохгүй.
- 31.3. Давуу эрх авч гэрээ байгуулсан гүйцэтгэгч гэрээний үүрэг гүйцэтгэхэд давуу эрх тооцуулсан нөхцөлийг биелүүлээгүй нь тендер шалгаруулалтад оролцох эрх хязгаарлах нөхцөл болохыг анхаарах шаардлагатай.
- 32. Үнэлгээнд харгалзах шалгуур үзүүлэлт**
- 32.1. Өгөгдлийн хүснэгтэд заасан бол IV бүлэгт заасан үнэлгээнд харгалзах шалгуур үзүүлэлтийг мөнгөөр илэрхийлж, харьцуулах үнийг хийсвэрээр нэмэгдүүлнэ.
- 33. Тендерийн харьцуулах үнийг тодорхойлох**
- 33.1. Тендерийн харьцуулах үнийг тодорхойлоход “Тендер үнэлэх, давуу эрх олгох аргачлал, заавар”-ыг баримтална.
- 33.2. ТШЗ-ны 15.1-д зөвшөөрсний дагуу хувилбарт санал ирүүлсэн тендер “хамгийн сайн” гэж үнэлэгдсэн бол түүний хувилбарт саналыг үндсэн тендерийн нэгэн адил хянан үзэж, үнэлнэ.
- 33.3. ТШЗ-ны 33.2-т зааснаар тендерийн саналын хувилбарыг хянан үзэх, үнэлэхэд үндсэн тендерийг үнэлсэн журмыг баримтална.
- 34. Тендерийг эрэмбэлэх**
- 34.1. Захиалагч тендерүүдийг эрэмбэлэхэд хуулийн 27.5-д заасныг баримтална.
- 35. Оролцогчийн чадавхыг дахин магадлах**
- 35.1. Захиалагч хэд хэдэн багцад хамгийн сайн үнэлэгдсэн тендер ирүүлсэн оролцогчийг тэдгээр багцад заасан гэрээний үүрэг гүйцэтгэх чадавхтай эсэхийг, мөн санал болгосон хүний нөөц, тоног

төхөөрөмжийн мэдээлэл өөр бусад төсөл, арга хэмжээний мэдээлэлтэй давхацсан эсэхийг дахин магадална.

35.2. ТШЗ-ны 35.1-д заасны дагуу дахин магадлахад зөвхөн ТШЗ-ны 18 дугаар зүйлд заасан санхүүгийн чадавх, ТШЗ-ны 19 дүгээр зүйлд заасан техникийн чадавх, туршлагын талаар шаардлага, шалгуур үзүүлэлтийг хангах эсэхийг тендер хянан үзэхэд ашигласан баримт бичиг, мэдээлэлд үндэслэнэ.

35.3. ТШЗ-ны 35.2-т заасны дагуу оролцогчийн чадавхыг дахин магадалж, хуулийн 27.10-т зааснаар гэрээ байгуулах эрх олгоно.

Е. ШИЙДВЭР ХҮРГҮҮЛЭХ, ГЭРЭЭ БАЙГУУЛАХ

- 36. Шийдвэр хүргүүлэх** 36.1. Захиалагч хуулийн 28 дугаар зүйлд заасан шийдвэр гаргаж, оролцогчдод мэдэгдэнэ.
- 37. Гүйцэтгэлийн баталгаа** 37.1. Хуулийн 42.1-д заасан тохиолдолд гэрээ байгуулах эрх авсан оролцогч тухайн төсвийн жилд санхүүжих дүнгийн гурван хувийн үнийн дүнтэй гүйцэтгэлийн баталгааг захиалагчаас шаардсан хугацааны дотор ирүүлнэ.
- 37.2. Гүйцэтгэлийн баталгааг “Худалдан авах ажиллагаанд баталгаа гаргах, орлого болгох журам”-д нийцүүлэн гаргана.
- 38. Урьдчилгаа төлбөр** 38.1. Гэрээг хэрэгжүүлэхэд шаардагдах бараа материал худалдаж авах болон ажил эхлүүлэхтэй холбогдох зардалд урьдчилгаа төлбөр олгох шаардлагатай бол захиалагч урьдчилгаа төлбөр олгох хувийг Өгөгдлийн хүснэгтэд заана.
- 38.2. Гүйцэтгэгч урьдчилгаа төлбөр авах хүсэлтийг уг төлбөрийн дагуу санхүүжүүлэх ажлын нэр төрөл, тоо хэмжээ, төсөв, ажил гүйцэтгэх хуваарийн хамт ТШЗ-ны 38.1-д заасан үнийн дүнгээс багагүй хэмжээний мөнгөн дүнтэй урьдчилгаа төлбөрийн баталгааг холбогдох этгээдээр гаргуулан захиалагчид ирүүлнэ.
- 38.3. Урьдчилгаа төлбөрийн баталгааг “Худалдан авах ажиллагаанд баталгаа гаргах, орлого болгох журам”-д нийцүүлэн гаргана.
- 38.4. Захиалагчийн хүлээн авсан, шаардлага хангасан урьдчилгаа төлбөрийн баталгаа нь гэрээний салшгүй хэсэг байна.
- 39. Гэрээнд гарын үсэг зурж баталгаажуулах** 39.1. Захиалагч ТШЗ-ны 8.2-т заасан гэрээний нөхцөлийн гэрээ баталгаажуулах маягтыг түүнд заасан зааврын дагуу шаардлагатай хэсгийг эцэслэн нөхөж, оролцогчид хүргүүлнэ.
- 39.2. Шалгарсан оролцогч ТШЗ-ны 39.1-д зааснаар ирүүлсэн гэрээнд гарын үсэг зурж, баталгаажуулан захиалагчаас шаардсан хугацааны дотор хүргүүлнэ.

II БҮЛЭГ. ӨГӨГДЛИЙН ХҮСНЭГТ

ТШЗ-ны холбогдох заалт	А. ЕРӨНХИЙ ЗҮЙЛ
ТШЗ 1.1	Захиалагч: <i>Нийслэлийн Байгаль орчны газар</i>
ТШЗ 1.1	Тендер шалгаруулалтын нэр: <i>Ундны усны эх үүсвэрийг хамгаалах зорилгоор ой бүхий талбайн хэмжээг нэмэгдүүлж ойн зурвас байгуулах</i>
ТШЗ 1.1	Тендер шалгаруулалтын зарлалын дугаар: НБОГ/20240101013
ТШЗ 1.2	Тендер шалгаруулалт нь дараах нэр, дугаар бүхий багцуудаас бүрдэнэ: <i>Багцгүй</i>
ТШЗ 1.3	Тендер шалгаруулалтыг урьдчилан зохион байгуулж байгаа эсэх: <i>Үгүй</i>
ТШЗ 2.1	Санхүүжилтийн эх үүсвэр нь: <i>Нийслэлийн төсвийн хөрөнгө</i>
ТШЗ 2.1	Нийт төсөвт өртөг: 199.500.000 (нэг зуун ерөн есөн сая таван зуун мянган) төгрөг;
Б. АГУУЛГА	
ТШЗ 9.1	<p>Тендер шалгаруулалтын баримт бичгийн талаар тодруулга авах хаяг: Хүлээн авагчийн нэр: <i>Нийслэлийн Байгаль орчны газар</i> Хаяг: <i>Улаанбаатар хот, Чингэлтэй дүүрэг, Нийслэлийн төр захиргааны III дугаар байр, 4 давхарт</i> Утасны дугаар: 11-323780 Цахим шуудангийн хаяг: info@environment.ub.gov.mn</p> <p>Сонирхогч этгээд тендер шалгаруулалтын баримт бичигт заасан асуудлаар тодруулга авах бол энэ тухай хүсэлтийг тендерийн нээлтээс ажлын таваас доошгүй өдрийн өмнө бичгээр болон тоон гарын үсгээр баталгаажуулан цахимаар захиалагчид гаргаж болно.</p> <p>Захиалагч тодруулга, нэмэлт мэдээлэл авах хүсэлтийн хариуг хүсэлт гаргагчийн нэрийг дурдалгүйгээр албан бичгээр гаргаж, түүний хуулбарыг Төрийн худалдан авах ажиллагааны цахим систем (www.tender.gov.mn) дэх тендерийн баримт бичгийн “тодруулга” хэсэгт нийтэлнэ. Ийнхүү нийтэлсэн даруйд тус тодруулга, нэмэлт мэдээллийг бүх тендерт оролцогчдод нэгэн зэрэг хүргүүлсэнд тооцно. Сонирхогч этгээд тендер шалгаруулалтын баримт бичгийн салшгүй хэсэг болох тодруулга, нэмэлт, өөрчлөлтийг тендер хүлээж авах эцсийн хугацаа хүртэл шалган нягталж, түүнд нийцүүлэн тендер бэлтгэнэ.</p>
ТШЗ 10.1	Тендер ирүүлэхийн өмнөх уулзалт зохион байгуулах эсэх: <i>Үгүй</i>
В. ТЕНДЕР БЭЛТГЭХ	

ТШЗ 12.1	Тендер шалгаруулалтын хэл: Оролцогчийн ирүүлэх тендер Монгол хэл байх ба өөр хэлээр үйлдсэн тендер, түүний доторх баримт бичиг, мэдээллийг орчуулсан орчуулгыг тендерт оролцогч бэлтгэн ирүүлнэ.
ТШЗ 15.1	Хувилбарт санал ирүүлэхийг: Зөвшөөрөхгүй
ТШЗ 16.1.2	Ерөнхий шаардлагыг магадлахад шаардагдах бусад баримт бичиг: Шаардана. Төрийн болон орон нутгийн өмчийн хөрөнгөөр бараа, ажил үйлчилгээ худалдан авах тухай хуулийн 7 дугаар зүйлийн шаардлагыг хангасан байх.
ТШЗ 18.1	Санхүүгийн чадавхын шаардлага: Шаардана Борлуулалтын орлогын хэмжээ: ТШЗ-ны 17.3-т заасан хугацаанд гүйцэтгэсэн нийт борлуулалтын орлогын хэмжээ нь батлагдсан төсвийн 30 хувиас багагүй байх. Түргэн хөрвөх чадвартай хөрөнгө болон авах боломжтой зээлийн хэмжээ: Батлагдсан төсөвт өртгийн 30%-иас багагүй байна. Харилцагч банкнаас хугацаа хэтэрсэн зээл, зээлийн хүүгийн өр, төлбөргүй талаарх тодорхойлолтыг ирүүлэх. Бусад шаардлага
ТШЗ 18.2	Санхүүгийн чадавхыг хянан үзэхэд үндэслэл болгох баримт бичиг: <ul style="list-style-type: none"> - Тендерт оролцогчийн борлуулалтын орлогын мэдээллийг Сангийн яамны санхүүгийн тайлангийн www.e-balance.mof.gov.mn мэдээллийн систем дэх санхүүгийн тайлангаас шалгана. - Монгол Улсын хуулийн этгээдийн банк, санхүүгийн байгууллагад тендер шалгаруулалт зарласнаас хойшхи өдрийн байдлаар хугацаа хэтэрсэн зээлийн өртэй эсэх талаар Зээлийн мэдээллийн тухай хуулийн 4.1.5-д заасан этгээдийн лавлагаа тодорхойлолтод төлөгдөж дуусаагүй зээлийн мэдээлэл “Хэвийн” бус байгаа тохиолдолд татгалзах үндэслэл болно. Тендер шалгаруулалт зарласан өдрөөс хойш авсан, шалгах боломжтой QR код бүхий Зээлийн мэдээллийн сангийн тодорхойлолт”-ыг ирүүлнэ. (Зээлийн мэдээллийн сангийн тодорхойлолт”-ыг www.sainscore.mn, www.burenscore.mn хаягаар хандан авна.) - Сүүлийн гурав хүртэл жилийн хугацаанд үүсгэн байгуулагдсан улсын хуулийн дагуу гаргасан санхүүгийн тайлан; - Сүүлийн гурав хүртэл жилийн хугацаанд оролцогчийн хэрэгжүүлсэн бараа, ажил, үйлчилгээний борлуулалтын орлогын мэдээлэл. - Санхүүгийн тайланд аудит хийлгэх үүрэгтэй оролцогчийн хувьд санхүүгийн тайланд хийсэн аудитын дүгнэлт. - Түргэн хөрвөх хөрөнгийн хэмжээг нийт дүнг дараах шалгуур үзүүлэлтүүдийн аль нэгээр эсвэл нийлбэрээр тодорхойлно. Үүнд: -Тендерт оролцогчийн харилцагч банкны дансны үлдэгдэл; -Харилцагч банкнаас авч болох мөнгөн дүн бүхий зээлийн тодорхойлолт; -Үнэт цаас, Засгийн газрын бонд болон Үнэт цаасны зах зээлийн тухай хуулийн 5 дугаар зүйлийн 5.1 дэх хэсэгт заасан үнэт цааснууд.
ТШЗ 19.1	Техникийн чадавх болон туршлагын шаардлага: Шаардана. 1. Ажил гүйцэтгэхэд шаардлагатай хүний нөөцийн мэдээлэл: Шаардана. Төслийг хэрэгжүүлэх багийг удирдах болон инженер, техникийн ажилтнуудын чадварын мэдээллийг дэлгэрэнгүй агуулсан танилцуулга ирүүлэх.

№	Албан тушаал	Хүний тоо	Ажлын туршлага /жилээр/	Мэргэжил	Үндсэн ажилтан эсэх
1	Ерөнхий инженер	1	3 буюу түүнээс дээш жил	Ойн инженер	Үндсэн
2	Хөдөлмөрийн аюулгүй байдал, эрүүл ахуйн ажилтан	1	ХАБЭА-н инженер нь мэргэжлээрээ 1 буюу түүнээс дээш жил	Мэргэжил харгалзахгүй ХАБЭА-н ажилтны сургалтанд хамрагдсан байх	Гэрээт
3	Улирлын ажилтан	5-аас доошгүй	Ойжуулалтын чиглэлээр ажилласан байх	Ойжуулагч, цэцэрлэгчин	Гэрээт

Дээрх мэргэжилтэй ажилтнуудын жагсаалтыг маягтад заасны дагуу гаргаж, тухайн төсөл арга хэмжээнд ажиллуулахаар захирлын тушаалаар томилсон байх бөгөөд тэдгээрийн ажлын туршлагыг ажилтан тус бүрээр гаргаж, иргэний үнэмлэхийн хуулбарын хамт ирүүлнэ.

Дээрх инженер, техникийн ажилтнуудын Сургууль төгссөн дипломын хуулбарыг ирүүлэх шаардлагатай. "Төрийн үйлчилгээний нэгдсэн систем (E-Mongolia)-д инженер, техникийн ажилтнуудын дээд боловсролын дипломын мэдээлэл байршсан эсэхийг лавлах шаардлагатай. Мэдээлэл зөрүүтэй бүртгэгдсэн бол тендерийн нээлтээс өмнө БШУЯ-ны Мэдээллийн технологи статистикийн хэлтэст хандаж дээд боловсролын удирдлагын мэдээллийн системд бүртгүүлнэ үү.

Ерөнхий инженер нь тухайн байгууллагын үндсэн ажилтан байх шаардлагатай бөгөөд нийгмийн даатгалын шимтгэлийг сүүлийн 2 жилд тасралтгүй төлсөн байх бөгөөд материалдаа мэдээллийг НД-8 маягтын дагуу гарган ирүүлнэ.

2. Ажил гүйцэтгэхэд ашиглагдах үндсэн тоног төхөөрөмж, техник хэрэгсэл:

Шаардана.

А.Шаардлагатай машин механизм					
№	Машин механизм, тоног төхөөрөмж	Тоо ширхэг	Хүчин чадал	Тайлбар	Зураг
1	Ачааны машин	1	1 тн дээш даацтай	Компанийн эзэмшлийн эсвэл түрээсийн	Фото зураг ирүүлнэ.
2	Усны машин	1	1м3		
Шаардлагатай тоног төхөөрөмжийн жагсаалт ирүүлэх					

Тухайн ажилд санал болгож буй тээврийн хэрэгсэл, машин механизмын гэрчилгээ, улсын дугаар гарсан фото зураг, холбогдох мэдээллийг ирүүлнэ. Автомашин, механизмуудыг түрээсээр ашиглах бол түрээсийн гэрээ, тээврийн хэрэгслийн гэрчилгээний эхээс хийсэн хуулбар, тээврийн хэрэгслийн улсын дугаар гарсан фото зургийн хамт ирүүлнэ. (Түрээсийн гэрээг тендер зарласан өдрөөс хойш зөвхөн тухайн төсөл, арга хэмжээнд зориулан байгуулсан байх шаардлагатай бөгөөд гэрээний хугацаа, үнийн дүн болон бусад асуудлыг тодорхой тусгасан байна.)

3. Ижил төстэй ажил гүйцэтгэсэн туршлага: **Шаардана.**

Тендерт оролцогчийн техникийн чадавх болон туршлагын шалгуур үзүүлэлт, шаардлага:

	<p>Сүүлийн 3 жил буюу 2021, 2022, 2023 онуудын аль нэг жилд төсөвт өртгийн 30 хувиас багагүй үнийн дүнтэй ижил төстэй ажлын үндсэн гүйцэтгэгчээр доод тал нь нэг удаа ажилласан байх.</p> <p>Монгол Улсын, эсхүл үүсгэн байгуулагдсан улсын хуулийн дагуу өр төлбөр төлүүлэх шүүхийн шийдвэр гүйцэтгэх ажиллагаа явагдаж байгаа, эсхүл татварын, эсхүл нийгмийн даатгалын шимтгэлийн</p> <p>4. Хэрэгжүүлж байгаа, хэрэгжүүлэх эрх авсан гэрээний талаарх шаардлага: Шаардана.</p> <p>А) Тендер шалгаруулалтад санал болгосон инженер техникийн ажилтан, машин механизмуудын 30-аас дээшгүй хувийг өөр ижил төстэй ажилд давхардуулан санал болгож болно. Давхардуулан санал болгосон ажил нь 70 хувиас бага гүйцэтгэлтэй тохиолдолд тендерээс татгалзана.</p> <p>5. Техникийн чадавх болон туршлагын шалгуур үзүүлэлт, шаардлагыг хангахыг нотлох бусад баримт: Шаардана.</p> <p>Техникийн чадавх болон туршлагын шалгуур үзүүлэлт, шаардлагыг хангахыг нотлох бусад баримтыг ирүүлэх.</p>
<p>ТШЗ 19.2</p>	<p>Техникийн чадавх болон туршлагын шаардлагыг нотлох баримт бичиг:</p> <p>1. Ажил гүйцэтгэх хүний нөөцийн шаардлагыг нотлох дараах баримт бичиг ирүүлнэ. Үүнд:</p> <p>а) Тендерт оролцогчийн үндсэн ажилтан, хөлсөөр ажиллах гэрээний дагуу ажиллах ажилтны мэдээллийг цахим систем дэх V бүлэгт заасан маягт 2-аар зааварчилгааны дагуу санал болгоно. Цахим системээр санал болгоогүй тохиолдолд хянан үзэхгүй. Цахим системийн хэрэглэгчийн хөтөч цэсний нийлүүлэгчийн гарын авлага хэсгээс зааварчилгаатай танилцана уу.</p> <p>б) Ажилтны сургууль төгссөн дипломын хуулбарыг ирүүлэх шаардлагагүй, төрийн мэдээлэл, солилцооны ХУР системээр дамжуулан Боловсрол, шинжлэх ухааны яамны мэдээллийн сангаас шалгана. (Тендерт оролцогч нь Төрийн үйлчилгээний нэгдсэн систем /e-mongolia/-д ажилтны дээд боловсролын дипломын мэдээлэл байршсан эсэхийг урьдчилан шалгах шаардлагатайг анхаарна уу.) Хэрэв санал болгож буй ажилтан нь гадаад улсад сургууль төгссөн бол дипломын хуулбарыг орчуулгын хамт ирүүлнэ.</p> <p>в) Тендерт оролцогчийн үндсэн ажилтны нийгмийн даатгалын шимтгэл төлөлтийн мэдээллийг цахим системээр дамжуулан шалгана. Бусад ажилтны хөлсөөр ажиллах гэрээг зөвхөн тухайн төсөл, арга хэмжээнд зориулан байгуулсан байх шаардлагатай.</p> <ul style="list-style-type: none"> - Ойн инженер, Хөдөлмөрийн аюулгүй байдал, эрүүл ахуй хариуцсан ажилтан нь тухайн аж ахуйн нэгжид ажилладаг үндсэн ажилтан байх шаардлагатай бөгөөд нийгмийн даатгалын шимтгэлийг 2023 оны 10, 11, 12 дугаар сарын тендерт оролцогч тасралтгүй төлсөн болохыг “Төрийн мэдээлэл солилцооны ХУР систем”-ээр дамжуулан шалгах тул НД-8 маягтаар гаргасан тайланг ирүүлэх шаардлагагүй. - Хөдөлмөрийн аюулгүй байдал, эрүүл ахуйн ажилтаны гэрчилгээний хуулбарыг ирүүлнэ. - Тухайн инженер, техникийн ажилтны ажлын туршлагыг баталгаажуулахын тулд шаардагдсан жилийн нийгмийн даатгал төлсөн цахим тодорхойлолт ирүүлнэ. <p>г) Мэргэшсэн, зөвлөх зэрэгтэй болонк мэргэжилтэй ажилтан, хөдөлмөрийн аюулгүй байдал, эрүүл ахуйн ажилтны хүчин төгөлдөр мэргэжлийн гэрчилгээний хуулбарыг тендерт хавсарган ирүүлнэ.</p> <ul style="list-style-type: none"> - Тухайн ажлын гэрээний гүйцэтгэлд дээрх санал болгосон ажилтнаас өөр ажилтнаар ажил гүйцэтгүүлсэн тохиолдолд илт худал мэдээлэл бүхий тендер гэж үзэн эрхээ хязгаарлуулсан этгээдийн бүртгэлд хамруулах нөхцөл болохыг анхаарна уу.

	<p>2. Ажил гүйцэтгэхэд ашиглагдах үндсэн тоног төхөөрөмж, техник хэрэгслийн нотлох дараах баримт бичиг ирүүлнэ. Үүнд:</p> <p>а) Тендерт оролцогч өөрийн эзэмшлийн болон түрээсийн гэрээний дагуу ашиглах машин механизм, тоног төхөөрөмжийг цахим систем дэх V бүлэгт заасан маягтаар зааварчилгааны дагуу санал болгоно. Цахим системээр санал болгоогүй тохиолдолд хянан үзэхгүй. Цахим системийн хэрэглэгчийн хөтөч цэсний нийлүүлэгчийн гарын авлага хэсгээс зааварчилгаатай танилцана уу.</p> <p>б) Машин механизм, тоног төхөөрөмжийн түрээсийн гэрээ нь Иргэний хуулийн 318 дугаар зүйлд нийцсэн, машин механизмын улсын дугаар, ашиглах хугацаа, түрээсийн төлбөр бусад шаардлагатай мэдээллийг тодорхой тусгасан байх шаардлагатай.</p> <p>3. Ижил төстэй ажил гүйцэтгэсэн туршлагыг нотлох дараах баримт бичиг ирүүлнэ. Үүнд:</p> <p>Оролцогчийн туршлагыг харуулах заасан хугацаанд гүйцэтгэсэн ижил төстэй ажил гүйцэтгэсэн гэрээний талаар V бүлгийн маягт 4, 6-ын дагуу бэлтгэсэн мэдээлэл ирүүлнэ. Мэдээллийг нотлох баримт бичиг ирүүлнэ. Үүнд:</p> <ul style="list-style-type: none"> - Ажил гүйцэтгэсэн гэрээний хуулбар, - Комисс хүлээж авсан актын хуулбар, - Захиалагчийн тодорхойлолтыг ирүүлнэ. <p>Ижил төстэй ажилд Ойжуулалт, ойн зурвас байгуулах, ногоон байгууламжийн ажил хийж гүйцэтгэсэн туршлагыг тооцно. Ажил гүйцэтгэхэд ашиглахаар заасан үндсэн тоног төхөөрөмж, техник хэрэгслийн мэдээллийг нотлох баримт бичиг; Үндсэн тоног төхөөрөмж, техник хэрэгслийн мэдээллийг Маягт 3-ын дагуу бэлтгэсэн мэдээлэл ирүүлнэ. Тендерт оролцогч гэрээг гүйцэтгэхэд зайлшгүй шаардлагатай үндсэн тоног төхөөрөмж, машин механизмуудын жагсаалтын дагуу бөглөж ирүүлнэ. Түрээсээр ашиглах бол түрээсийн гэрээг улсын дугаарыг харуулсан фото зургийн хамт ирүүлнэ. Түрээсийн гэрээг тендер зарласан өдрөөс хойш зөвхөн тухайн төсөл, арга хэмжээнд зориулан байгуулсан байх шаардлагатай бөгөөд гэрээний хугацаа, үнийн дүн болон бусад асуудлыг тодорхой тусгасан байх. Дээрх хүснэгтэд заасан, гэрээг гүйцэтгэхэд зайлшгүй шаардлагатай үндсэн машин механизмуудын 50 болон түүнээс доошгүй хувь нь тендерт оролцогчийн өөрийн эзэмшлийнх байх шаардлагатай. Төсөлд ашиглах машин механизм, багаж хэрэгсэл нь фото зураг, гэрчилгээний хуулбарыг ирүүлнэ. Хуулбар нь тод гаргацтай байна (Дээрх машин механизмын эзэмшигчийн талаарх мэдээллийг Төрийн худалдан авах ажиллагааны цахим систем www.tender.gov.mn-ээр дамжуулан шалгана. Зөрсөн тохиолдолд тендерээс татгалзах үндэслэл болно.)</p> <p>4. Хэрэгжүүлж байгаа, хэрэгжүүлэх эрх авсан гэрээний талаарх мэдээллийг нотлох баримт бичиг; Одоо хэрэгжүүлж байгаа, хэрэгжүүлэхээр эрх авсан гэрээний мэдээлэл байгаа бол Маягт 5 маягтаар гаргаж, тайлбар болон ажлын гүйцэтгэлийн талаарх захиалагчийн тодорхойлолтыг ирүүлнэ.</p> <p>а) Тендерт оролцогч нь өөрийн болон түншлэлийн гишүүдийн хэрэгжүүлж байгаа, хэрэгжүүлэх эрх авсан ажлын гүйцэтгэлийн явцын талаарх мэдээллийг тус тус ирүүлнэ.</p> <ul style="list-style-type: none"> - Захиалагч ажлын гүйцэтгэлийн явц, ажилтан, машин механизмын талаар мэдээллийг холбогдох байгууллагын мэдээллийг сангаас хянан үзнэ.
ТШЗ 19.3	Тусгай зөвшөөрөл/зөвшөөрөл: Шаардана.

	Байгаль орчин, аялал жуулчлалын сайдын 2023 оны А/428 дугаар тушаал “Ойн мэргэжлийн байгууллагын ажиллах журам”-ын 4.1.6 дахь заалт: Мод үржүүлэх, ойжуулах, ойг нөхөн сэргээх үйл ажиллагаа явуулах.
ТШЗ 21.6	Оролцогчийн санал болгосон үнийг гэрээний хэрэгжилтийн явцад: Тохируулахгүй тогтмол байна.
ТШЗ 24.1	Тендерийн баталгааны дүн: Шаардана. Тендерийн баталгааны үнийн дүн: 977,500.00 (есөн зуун далан долоон мянга таван зуу) Хүчинтэй байх хугацаа: Тендерийн хүчинтэй байх хугацаанаас хойш 28 хоногийн хугацаанд хүчинтэй байна. Тендерийн материалд цахим тендерийн баталгааг хавсарган ирүүлэх шаардлагагүй бөгөөд цахим систем тендерийн баталгаа гаргагч арилжааны банкны мэдээллийн сангаас тендерт оролцогчийн тендерийн баталгааны талаарх мэдээллийг шалгана.
Г. ТЕНДЕР ИЛГЭЭХ, НЭЭХ	
ТШЗ 25.5	Оролцогчдод ил болох баримт бичгийн жагсаалт: Оролцогч хуулийн 22.5-д заасан хүний эмзэг мэдээлэлд хамаарах мэдээллийг ил болгохгүйгээр илгээх бол хуулийн 22.6.3-т заасан мэдэгдлийг V бүлгийн маягт 7-ын дагуу нууцлахгүйгээр ирүүлнэ. Бүх материалыг нууцалж ирүүлсэн тохиолдолд татгалзах үндэслэл болно.
ТШЗ 26.1	Тендер хүлээн авах эцсийн хугацаа нь: Огноо: 2024 оны 02 дугаар сарын 19-ний өдөр Цаг: 10 цаг 00 минут
ТШЗ 26.2	Тендерийн нээлтийг доор дурдсан хугацаанд цахим системээр хийх бөгөөд нээлтийн мэдээллийг оролцогч цахим системээр хүлээн авна. Огноо: 2024 оны 02 дугаар сарын 19-ний өдөр Цаг: 10 цаг 55 минут Тендер нээлтэд оролцох боломжтой газрын хаяг: Улаанбаатар хот, Чингэлтэй дүүрэг, Нийслэлийн төр захиргааны III дугаар байр, 4 давхарт
Д. ТЕНДЕРИЙГ ХЯНАН ҮЗЭХ, ҮНЭЛЭХ	
ТШЗ 31.1	Давуу эрх тооцуулахад шаардлагатай мэдээлэл, баримт бичиг: “Тийм” Төрийн болон орон нутгийн өмчийн хөрөнгөөр бараа, ажил, үйлчилгээ худалдан авах тухай хуулийн 8 дугаар зүйлд заасны дагуу дотоодын үйлдвэрлэлийг дэмжих, давуу эрх тооцно.
Е. ШИЙДВЭР ХҮРГҮҮЛЭХ, ГЭРЭЭ БАЙГУУЛАХ	
ТШЗ Error! Reference source not found.	Шалгарсан оролцогч гүйцэтгэлийн баталгаа ирүүлэх эсэх: Тийм. Төрийн болон орон нутгийн өмчийн хөрөнгөөр бараа, ажил, үйлчилгээ худалдан авах тухай хуулийн 42 дугаар зүйлийн 42.1 дэх хэсгийг дагуу Тендер шалгаруулалтын төсөвт өртөг 100 сая төгрөгөөс дээш бол гэрээний үүргийн биелэлтийг баталгаажуулах зорилгоор гүйцэтгэлийн баталгаа ирүүлнэ.

Ё. БУСАД

ТШЗ 38.1

Урьдчилгаа төлбөр олгох эсэх: *Үгүй.*

ҮНДНЬ УСНЫ ЭХ ҮҮСВЭРИЙГ ХАМГААЛАХ ЗОРИЛГООР ОЙ БҮХИЙ ТАЛБАЙН
ХЭМЖЭЭГ НЭМЭГДҮҮЛЖ ОЙН ЗУРВАС БАЙГУУЛАХ АЖЛЫН ДААЛГАВАР

Дугаар 01

2024 оны 01 сарын 02 өдөр

Улаанбаатар хот


	Шалгуур
<p>Ойн зурвас байгуулах ажил гүйцэтгэх аж ахуйн нэгж, байгууллагыг сонгон шалгаруулахад харгалзах үзүүлэлтүүд</p>	<p>Ойн мэргэжлийн байгууллагын гэрчилгээтэй байх.</p>
	<p><i>/мод үржүүлэх, ойжуулах ойг нөхөн сэргээх зөвшөөрөл/</i></p>
	<p>Ойн зурвас байгуулах ажил хийх мэргэжлийн боловсон хүчинтэй байх <i>/тэдгээрийг баталгаажуулах/</i> байгууллагадаа 3-оос доошгүй жил ажиллаж, нийгмийн даатгалын төлөлт хийгдсэн байх. <i>/Үндсэн-Ойн инженер, ХАБЭА-н инженер-гэрээт/</i></p>
	<p>Ойн зурвас байгуулах ажилд шаардлага хангасан стандартын тарьц, суулгацын нөөцтэй байх “Стандартын шаардлага хангасныг нотлох баримт, МҮГ-ын гэрчилгээ, кадастрын зургийн хамт ирүүлэх. /MNS6141:2020 Навчит модны суулгац, Техникийн шаардлага/”</p>
	<p>Сүүлийн 3 хүртэлх жилийн хугацаанд гүйцэтгэсэн ажлын жагсаалт, тэдгээрээс гүйцэтгэсэн ижил төстэй ажлын өртөг, хугацаа, байршил, бүрэн гүйцэтгэсэн болохыг тодорхойлсон өмнөх үйлчлүүлэгчийн тодорхойлолт; <i>/2021, 2022, 2023 он тус бүрд хийсэн ажлын гэрээ, акт, гэрээ дүгнэсэн протокол, ажлын хэсгийн тэмдэглэл хавсаргах/</i></p>
	<p>1 га талбайд ойн зурвас байгуулах ажилд стандартын шаардлага хангасан 3-4 настай навчит модны 1200 ширхгээс доошгүй суулгац байхаар тусгах;</p>
<p>Бэлтгэл ажил</p>	<p>Ойн зурвас байгуулах ажилд шаардлагатай ажлын багаж, хэрэгсэл, техник тоног төхөөрөмжийн талаарх мэдээлэл ирүүлэх <i>/баталгаажуулах/</i>;</p>
	<p>Ойн зурвас байгуулах ажилд хэрэглэгдэх техник тоног төхөөрөмжүүдийн техник үйлчилгээг бүрэн хийн ажилд гарахад бэлэн болгох;</p>
	<p>Ойн зурвасын ажлын технологийн карт, дараалал боловсруулан ажилчдад танилцуулах, мөрдөх; <i>/технологийн дарааллын загварыг хавсаргах/</i></p>
	<p>Ойн зурвас байгуулах ажлыг гүйцэтгэх улирлын болон түр ажилчдад ажил гүйцэтгэх технологи болон хөдөлмөр хамгаалал, аюулгүй ажиллагааны талаар зааварчилгаа бэлтгэх, ой хээрийн түймрээс урьдчилан сэргийлэх талаар анхааруулга өгөх; “Хөдөлмөрийн аюулгүй ажиллагаа, эрүүл ахуйн зааварчилгаа” MNS4969:2000</p>
	<p>Ойн зурвас байгуулах талбайг цэвэрлэх <i>/чулуу болон бусад зүйлсийг цэвэрлэх шаардлагатай үед/</i>, талбай тусгаарлах, тэмдэг тавих, өнцгүүдэд шон босгох;</p>
	<p>Суулгацыг тээвэрлэх, суулгах үед үндэсний систем хатахаас хамгаалах арга хэмжээ авах, хадгалах нүх шуудуу бэлдэх; Хөл газрын ургамлыг устгах хөрсийг сийрүүлэх <i>/Тарьцыг</i></p>

	хөнөөлт шавж, өөчнөөс хамгаалах/ Ойр орчмын иргэдэд мал бэлчээхийг хориглох талаар танилцуулга, уулзалт зохион байгуулах;
Ойн зурвас байгуулах	"Нэвчит модны суулгац, Техникийн шаардлага" MNS6141:2020, "Улиасны суулгац, Ерөнхий шаардлага" MNS6257:2011 стандартуудад нийцсэн суулгацуудыг ойн зурвас байгуулах ажилд хэрэглэх, баталгаажуулсан технологийн картын дагуу тарилт хийх; "Суулгацын нүхийг бэлтгэх, суулгах, Ерөнхий шаардлага" MNS6258-1:2011 стандартын дагуу суулгацын нүхийг бэлтгэнэ.
	Ойн зурвасын талбайн байршил хавсралт 1;
	Ойн зурвасд мод тарилтыг 5 дугаар сарын 10-наас 6 дугаар сарын 10-ны хооронд хийх, шаардлагатай үед нөхөн тарилтыг 9 дүгээр сарын 25-наас 10 дугаар сарын 10-ны өдрийн хооронд хийх;
	Ойн зурвас байгуулах талбайн зураглал боловсруулах, мэдээллийн самбар байршуулах;
	Тарилтын схем: Эгнээ хооронд 4 метр, мод хооронд 2 метр, 1 га талбайд 1200 ширхэгээс доошгүй байхаар тооцох, нүхний өргөн 20-40 см, 40-60 см гүнд тарилтыг хийх;
	Усалгаа хийх автомашин талбайд нэвтрэхэд зориулж 3-3,5 метрийн өргөнтэй хаалга гаргасан байна.
	Тарьсан суулгацыг арчлах, гаднын хүчин зүйлээс хамгаалах, тогтмол усалгааны ажил гүйцэтгэх. "Мод сөөгний суулгац арчлах" MNS6258-2:2011
Талбайг хүлээлгэн өгөх.	Ойн зурвас байгуулсан талбайг захиалагч байгууллагаас томилогдсон ажлын хэсэг, тухайн газар нутгийг хариуцсан байгаль хамгаалагчид актаар хүлээлгэн өгөх ажлыг зохион байгуулна. Байгаль орчин, ногоон хөгжлийн сайд, Сангийн сайдын хамтарсан 2013 оны 03 дугаар сарын 29 өдрийн А-96/71 дугаар тушаалын 1 дүгээр хавсралт "Ойжуулалт, ойн аж ахуйн арга хэмжээний ажлыг төлөвлөх, зохион байгуулах, санхүүжүүлэх, таримал ойг үнэлэх, улсын ойн санд худалдан авах, өмчлүүлэх" журмын дагуу жишиг талбай байгуулан тооллого явуулж амьдралтын хувийг тогтоон батлагдсан актын дагуу хүлээн авна.
Зөрчил, гологдол арилгах.	Суулгасан суулгац нь 50-74,9 хувийн амьдралтай ургасан бол гүйцэтгэгч өөрийн зардлаар 90 хувь хүртэл нөхөн тарилт хийж, актаар хүлээлгэн өгнө. Суулгасан суулгац нь 25-49,9 хувийн амьдралтай ургасан бол гүйцэтгэгчид урьдчилгаагаар олгосон норматив зардалд хүрэхүйц шаардлагатай нөхөн тарилтыг гүйцэтгэгчийн хөрөнгөөр хийлгэж дараа жилийн намар хүлээж авна. Суулгасан суулгац нь 24,9 хүртэл хувийн амьдралтай тоологдсон тохиолдолд уг ажлыг хангалтгүй гүйцэтгэсэн гэж үзэж гүйцэтгэгчээр ойжуулалтын ажлын урьдчилгааг эргүүлэн төлүүлнэ.
Тайлан боловсруулах	Ойн зурвас байгуулсан ажлын тайланг захиалагчид 3 хувь ирүүлнэ. Тайлан дор дурдсан бүрдэл хэсгүүдээс бүрдэнэ. Үүнд: а/ "Ойн зурвас байгуулах ажил гүйцэтгэсэн тайлан"; б/ 1:50000-ны масштабтай ойн зурвас байгуулсан талбайн зураг;

	<p>в/ "Ойжуулалт, ойн аж ахуйн арга хэмжээний ажлыг төлөвлөх, зохион байгуулах, санхүүжүүлэх, таримал ойг үнэлэх, улсын ойн санд худалдан авах, өмчлүүлэх" журмын дагуу захиалагч байгууллагаас ажлын хэсэгт гүйцэтгэсэн ажлыг хүлээлгэн өгсөн актын хамт.</p>
	<p>а. "Ойн зурвас байгуулах ажил гүйцэтгэсэн тайлан"-д: Ойн зурвас байгуулсан ажлын үе шат тус бүрээр хийсэн ажлын гүйцэтгэл, ажлын технологийн дараалал, тарилтын схем, тарьц, суулгацын стандартын шаардлага хангасан байдал, ажил гүйцэтгэсэн хугацаа, ажиллах хүчин, ажлын өдөр тутмын гүйцэтгэл, тавьсан хяналт зэрэг мэдээллийг багтаана.</p> <p>Дээж талбайн тооллого болон бусад судалгааны ажлын үед авсан гэрэл зураг, ойн төлөв байдлын зураг, ойн зурвасын ерөнхий байдлын зураг, эхлэл төгсгөлийн зургийг харьцуулсан байдлаар фото хэлбэрээр, санхүүгийн гүйцэтгэлийг тус тус тайланд хавсаргана.</p> <p>б."Ойн зурвас байгуулах ажил явуулсан талбайн зураг"-г: Талбайн хилийн солбицол, дугаар, талбайн хэмжээ, газрын төрлийн ангилал тэмдэглэгээ, модны төрөл, насны бүлэг, газар ус, уул, өндөрлөг тоотын нэр, газар зүйн байрлалын солбицлын торлол, зургийн масштаб, проекц, таних тэмдэг эдгээрийг ой зохион байгуулалтын технологийн зааварт заасан стандартын дагуу гүйцэтгэж оруулна.</p> <p>в."Ойжуулалт, ойн аж ахуйн арга хэмжээний ажлыг төлөвлөх, зохион байгуулах, санхүүжүүлэх, таримал ойг үнэлэх, улсын ойн санд худалдан авах, өмчлүүлэх" журмын дагуу тайланг захиалагч байгууллагаас томилогдсон ажлын хэсгийн хурлаар хэлэлцүүлэн хүлээлгэн өгнө. Хэрэв тайланд зөрчил гологдол илэрсэн бол түүнийг арилгах үүргийг гүйцэтгэгч хүлээнэ. Зөрчил гологдлыг арилгасан тухай төслийн менежер мэдэгдэл гарган дахин хурлаар хэлэлцүүлэн хүлээн авсны дараа эцсийн шатны санхүүжилтийг олгоно. Зураг боловсруулалтын ажлыг Засгийн газрын 2009 оны 1-р сарын 28-ны өдрийн 25-р тогтоолын дагуу олон улсын WGS-84 солбицлын систем, өндрийн сүлжээний Балтийн тэнгисийн тогтолцоог, том дунд масштабын байр зүйн зураглалд дэлхийн хөндлөн меркаторын UTM (UNIVERSAL TRANSVERS MERCATOR) тусгагийг хэрэглэнэ.</p> <p>Ойн зурвас байгуулах ажлын тайлан болон зургийн shr.файлуудыг цахим хэлбэрээр 1 хувь ирүүлнэ.</p>
<p>Тайланг хэлэлцүүлэн хүлээлгэн өгөх</p>	<p>Ойн зурвас байгуулсан ажлын тайланг Нийслэлийн Байгаль орчны газарт хоёр хувийг хүргүүлнэ. Тайланг зөвшөөрөх хугацааг ажлын үе шатны хуваарьт тусгасан байна. Тайланг нээлттэйгээр хэлэлцүүлнэ.</p>
<p>Усалгаа, хамгаалалт, нөхөн тарилт хийх.</p>	<p>"Ойжуулалт, ойн аж ахуйн арга хэмжээний ажлыг төлөвлөх, зохион байгуулах, санхүүжүүлэх, таримал ойг үнэлэх, улсын ойн санд худалдан авах, өмчлүүлэх" журмын дагуу ойн зурвас байгуулсан талбайгаа 3 жилийн хугацаанд арчлан хамгаалж ургуулах бөгөөд энэ үзүүлэлтийг дараагийн ажил гүйцэтгэх гэрээ байгуулахад нэг шалгуур үзүүлэлт болгоно. Шаардлагатай үед нөхөн тарилт хийх, хашаа хамгаалалтыг сэргээх, ойн зурвасын талбайд тарилт хийхдээ бороо угтуулах, тарьсны дараах усалгааг заавал хийх талаар тусгах, түймэр хөнөөлт</p>

	шавжаас хамгаалах арга хэмжээ зохион байгуулах, хөл газрын ургамалтай тэмцэх, хөрс сийрүүлэх зэрэг арга хэмжээг 3 жилийн хугацааны турш хийж гүйцэтгэнэ.
	Хамгаалалтын хашааны загвар хавсралт 2, /1800 метр хашаа барих/
	Уулын налуу болон жалгын ховилоор хашаан доогуур жижиг мэрэгч амьтан болон мал орохоос сэргийлэх жижиг тор татах,
	Хамгаалалтын ойн зурвас байгуулсан талбайг арчлах ажлын зардлын тооцоо хавсралт 3,

Хянасан:



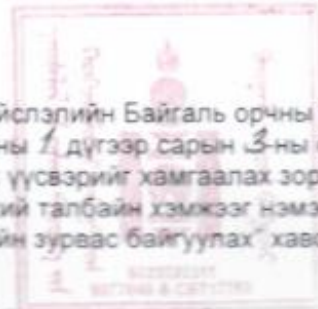
Ч. Дамбасүрэн
Ойн хэлтсийн ахлах мэргэжилтэн

Боловсруулсан:

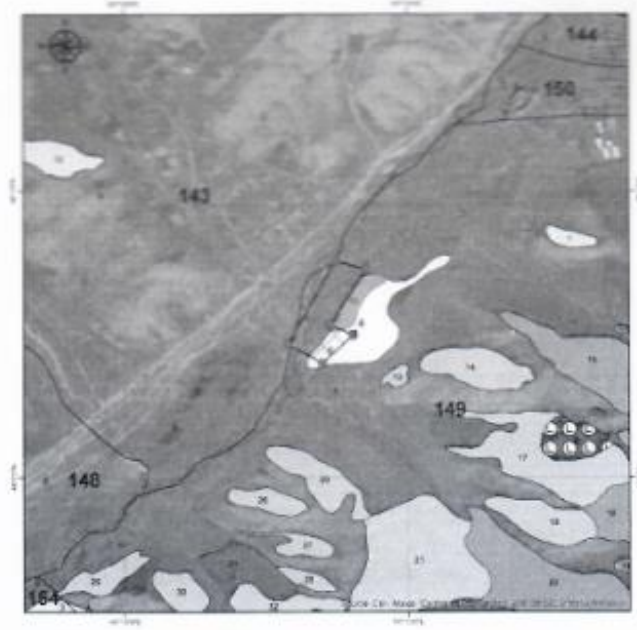


Н. Тамир
Ойн хэлтсийн Ойжуулалт нөхөн сэргээлт, ашиглалт хариуцсан мэргэжилтэн

Нийслэлийн Байгаль орчны газрын даргын 2024 оны 1 дүгээр сарын 3-ны өдрийн "Ундны усны эх үүсвэрийг хамгаалах зорилгоор ой бүхий талбайн хэмжээг нэмэгдүүлж ойг зурвас байгуулах" хэвсрэлт 1



ХАМГААЛАЛТЫН ОЙН ЗУРВАС БАЙГУУЛАХ БАЙРШИЛ, ХИЛИЙН ЦЭС



УЛААНБААТАР ХОТЫН НОГООН ӨГС БАЙНЗҮРХ ДҮҮРЭГ, ГАНГУУРТ ТӨСГӨН ОЙГУУЛАЛТ ХИМЭ ТАЛБAYН ЗУРАГ

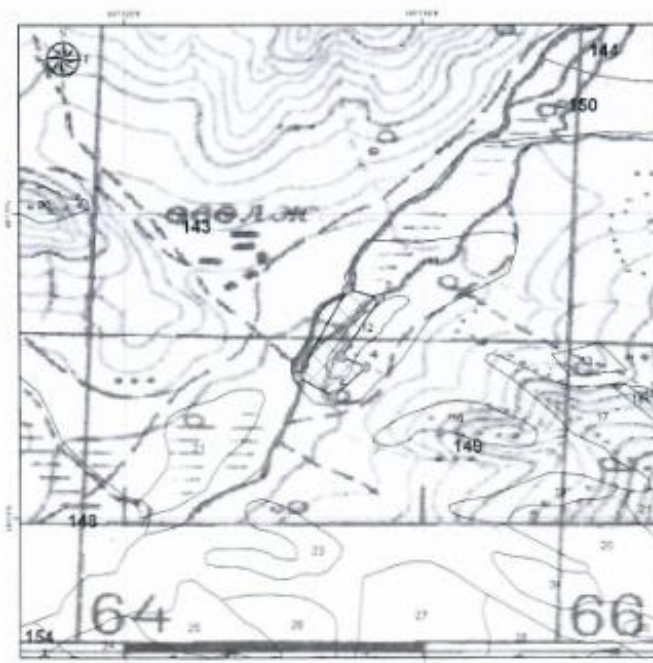
Газрын нэр: Шар хоолой, Борх төст
Хэсэглэлийн дугаар: 143
Угварлын дугаар: 11, 12
Талбайн хэмжээ: 13га
Ой эхлэн байгуулалт: 2016он

Таних тэмдэг

- Зургийн цэг
- Итгэлийн дугаар
- Хэсэглэлийн дугаар
- Ойг зурвас байгуулах талбай

Масштаб: 1:20,000

Зургийн проеги: WGS_1984_UTM_Zone_48N



УЛААНБААТАР ХОТЫН НОГООН ӨГС БАЙНЗҮРХ ДҮҮРЭГ, ГАНГУУРТ ТӨСГӨН ОЙН ЗУРВАС БАЙГУУЛАХ ТАЛБAYН ЗУРАГ

Газрын нэр: Шар хоолой, Борх төст
Хэсэглэлийн дугаар: 143
Угварлын дугаар: 11, 12
Талбайн хэмжээ: 13га
Ой эхлэн байгуулалт: 2016он

Таних тэмдэг

- Зургийн цэг
- Итгэлийн дугаар
- Хэсэглэлийн дугаар
- Ойг зурвас байгуулах талбай

Ойгуулагдах талбайн талбайн координат

1. 107° 12' 46.680" E 48° 0' 45.180" N
2. 107° 12' 51.511" E 48° 0' 43.482" N
3. 107° 12' 43.520" E 48° 0' 31.790" N
4. 107° 12' 48.470" E 48° 0' 26.760" N
5. 107° 12' 41.862" E 48° 0' 33.870" N
6. 107° 12' 34.620" E 48° 0' 27.760" N

Масштаб: 1:20,000

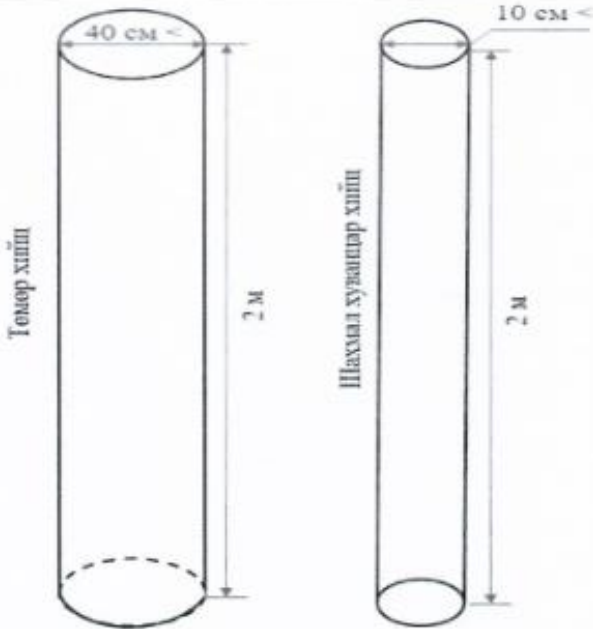
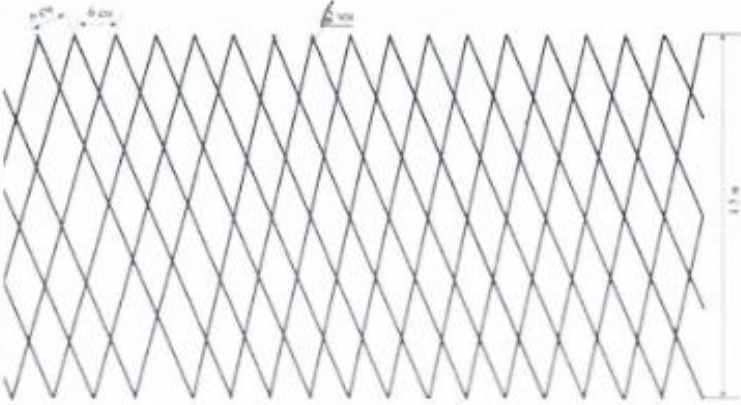
Зургийн проеги: WGS_1984_UTM_Zone_48N

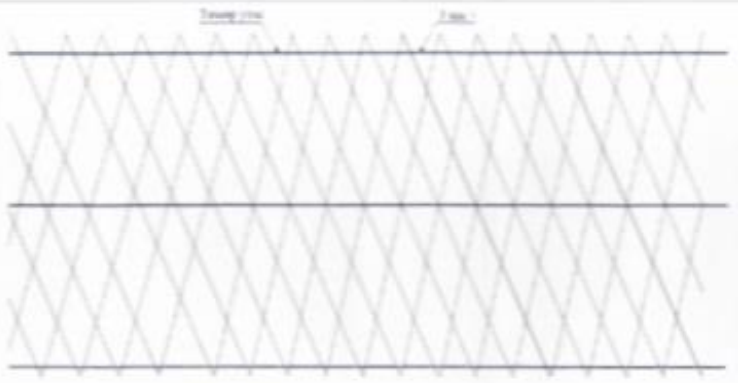
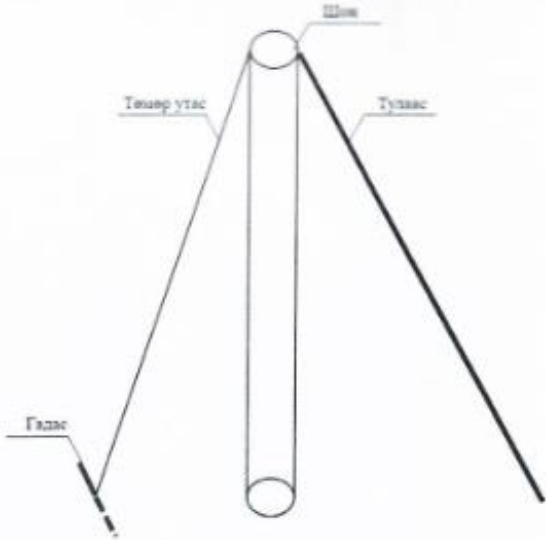

Нийслэлийн Байгаль орчны газрын даргын 2024 оны 1 дүгээр сарын 3-ны өдрийн "Ундны усны эх үүсвэрийг хамгаалах зорилгоор ой бүхий талбайн хэмжээг нэмэгдүүлж ойн зурвас байгуулах" хавсралт 2

ХАМГААЛАЛТЫН ТӨМӨР ТОРОН ХАШААНЫ ШААРДЛАГА

Нийслэлийн нутаг дэвсгэрт ойжуулалт, ойн зурвас, нөхөн сэргээлтийн ажлын чанарыг сайжруулахад удаан эдэлгээтэй, чанарын шаардлага хангахуйц хамгаалалтын хашаа барих шаардлагатай.

Хамгаалалтын төмөр торон хашааны хийцийг доорх хүснэгтээр үзүүлэв (Хүснэгт 1).

№	Материал	Зураг	Тодорхойлолт
1	Төмөр болон шахмал хуванцар шон		<ul style="list-style-type: none"> • Төмөр хийцтэй хашааны шонгийн диаметр 40 мм-ээс багагүй, • Шахмал хуванцар шонгийн диаметр нь 10 см-ээс багагүй байх (шонгийн нийт урт 2 м)
2	Хашааны төмөр тор		<ul style="list-style-type: none"> • Хашааны торны нүхний хэмжээ 6 см*6 см-ээс ихгүй, 1.5 м өндөртэй, төмөр утасны бүдүүн 6 мм-ээс багагүй байх • Хашааны шон хоорондын зай 3 м-ээс ихгүй байх

3	Төмөр утас		<ul style="list-style-type: none"> Хашааны дээд, дунд, доод хэсгээр 3 мм-ээс багагүй бүдүүнтэй төмөр утас эсвэл ергөст тороор чангалж бэхлэх
4	Бэхэлгээ хийх арга, материал		<ul style="list-style-type: none"> Хашааны өнцгийн шонд дотор талаас нь тулаас хийж, гадна талаас нь төмөр утсаар татаж, чангалан бэхлэх
5	Шон суулгах нүхний хэмжээ, орох материал		<ul style="list-style-type: none"> Шонгийн нүхийг 50 см гүн ухаж, 20 см-аас багагүй диаметртэй 0.5-1.0 см хэмжээтэй хайрга бүхий цементэн зуурмагаар дүүргэж, чигжинэ.

Нийслэлийн Байгаль орчны газрын даргын 2024 оны 7 дүгээр сарын 5-ны өдрийн "Ундны усны эх үүсвэрийг хамгаалах зорилгоор ой бүхий талбайн хэмжээг нэмэгдүүлж ойн зурвас байгуулах" хавсралт 3



ХАМГААЛАЛТЫН ОЙН ЗУРВАС БАЙГУУЛСАН ТАЛБАЙГ АРЧЛАХ АЖЛЫН ЗАРДЛЫН ТООЦОО

Хамгаалалтын ойн зурвас байгуулсан талбайн арчилгааны ажлын зардалд нөхөн тарилтын, усалгааны, цалин, НДШ, томилолтын зэрэг зардал.

Д/д	Зардлын төрөл	1 га талбайд зарцуулагдах зардлын хэмжээ /төгрөг/
1	Нөхөн тарилтын зардал	1,802,000.00
2	Цалин, НДШ	328,000.00
3	Томилолт	964,000.00
4	Усалгааны зардал	1,406,000.00
ДҮН		4,500,000.00

Нөхөн тарилтын зардал тооцсон аргачлал. Нийт ойн зурвас байгуулсан талбайн 25 хувьд нь нөхөн тарилт хийнэ. Ойн зурвас байгуулах үед 1 га талбайд 1200 ширхэг суулгац суулгадаг бөгөөд 25 хувь нь буюу 300 ширхэг суулгац суулгана. Энд 300 ширхэг суулгац суулгах зардлыг 2 жилээр тооцсон.

IV БҮЛЭГ. ТЕНДЕРИЙН ҮНЭЛГЭЭНД ХАРГАЛЗАХ НЭМЭЛТ ШАЛГУУР ҮЗҮҮЛЭЛТ

Өгөгдлийн хүснэгтийн ТШЗ 32.1-д үнэлгээнд харгалзах шалгуур үзүүлэлт ашиглахаар заасан бол захиалагч тендерийн үнэлгээнд харгалзах шалгуур үзүүлэлтийг үлдээж бусад шалгуур үзүүлэлтийг хасна.

Энэ бүлэг нь ТШЗ-ны зүйл бөгөөд захиалагч Өгөгдлийн хүснэгтэд тусгайлан зөвшөөрсөн бол тендерийн үнэлгээ хийхэд тендерийн маягтад тусгасан үнийн саналаас гадна энэ хэсэгт заасан нэг буюу хэд хэдэн шалгуур үзүүлэлтийг мөнгөөр илэрхийлэн, тендерийн үнийг хийсвэрээр нэмэгдүүлэх замаар тендерийн харьцуулах үнийг тодорхойлон үнэлгээ хийх зорилгоор ашиглана.

Захиалагч энэ хэсэгт зааснаас өөр шалгуур үзүүлэлтийг үнэлгээнд харгалзахгүй.

1. Ажил дуусгах хугацаа: [**“Ашиглана” эсхүл “Ашиглахгүй” гэж бичих**]

Хэрэв “ашиглах” бол: Тухайн тендер шалгаруулалтад холбогдох гэрээний дагуу гүйцэтгэх хуваарьт заасан зөвшөөрөгдөх хугацааны хооронд (гэрээний үүргийн гүйцэтгэлийг эхлэх эхний өдрөөс хойш үүрэг гүйцэтгэвэл зохих сүүлчийн өдрийг оролцуулан) гэрээний үүргийг хэрэгжүүлсэн байх шаардлагатай. Захиалагчийн заасан гэрээний үүрэг гүйцэтгэх хугацаанаас өмнө гүйцэтгэх санал ирүүлсэн тендерт урамшуулал, эсхүл үнэлгээнд бусад тендерээс давуу нөхцөл олгохгүй.

*Захиалагч уг шалгуур үзүүлэлтийг үнэлгээнд ашиглахаар тусгайлан зөвшөөрсөн тохиолдолд захиалагчаас заасан гэрээний гүйцэтгэлийн хуваарьт зааснаас хоцорч гүйцэтгэхээр санал болгосон тендерээс татгалзахгүй ба үнэлгээнд харгалзах зорилгоор хоцорсон хоног тутамд [**хувь бичих**]-аар тооцож тендерийн харьцуулах үнэ дээр нэмнэ.*

*Захиалагчаас заасан гэрээний гүйцэтгэлийн хуваарьт зааснаас [**тоо бичих**]-аас илүү [**“сар”, “өдөр” гэдэг үгнээс сонгож бичих**] хоцроож гүйцэтгэх санал болгосон тендерээс татгалзана. Харин Өгөгдлийн хүснэгтэд тусгайлан зөвшөөрөөгүй тохиолдолд захиалагчийн тогтоосон гүйцэтгэлийн хуваариас хойш гүйцэтгэх санал ирүүлсэн тендерийг шаардлагад нийцээгүй гэж үзнэ.*

*1. Бараа, ажил, үйлчилгээний гэрээний гүйцэтгэлийн дараах үйлчилгээг захиалагчийн заасан газар үзүүлэх боломж: [**“Ашиглана” эсхүл “Ашиглахгүй” гэж бичих.**]*

Хэрэв “ашиглах” бол урсгал засвар үйлчилгээний цэг бий болгох болон үндсэн/шаардлагатай сэлбэг хэрэгслээр хангахын тулд захиалагчид шаардагдах зардлыг тусад нь үнэлж ирүүлсэн бол түүнийг үнэлгээний зорилгоор тендерийн харьцуулах үнэ дээр нэмж үнэлнэ.

2. Байгаль орчинд нөлөөлөх байдал: [**“Ашиглана” эсхүл “Ашиглахгүй” гэж бичих.**]

*Гэрээний гүйцэтгэлийн явцад байгаль орчинд нөлөөлөх байдалтай холбоотой дараах үзүүлэлтийг үнэлгээнд харгалзан үзэж, тендерийн харьцуулах үнэ дээр хийсвэрээр нэмж үнэлнэ. [**Захиалагч харгалзан үзэх шалгуур үзүүлэлт, түүнд хамаарах утгыг доор жагсааж бичих.**]*

3. Хуульд нийцсэн бусад шалгуур үзүүлэлт: [**“Ашиглана” эсхүл “Ашиглахгүй” гэж бичих.**]

Гэрээний гүйцэтгэлд хамаарах хуульд нийцсэн дараах үзүүлэлтийг үнэлгээнд харгалзан үзэж, тендерийн харьцуулах үнэ дээр хийсвэрээр нэмж үнэлнэ.

V БҮЛЭГ. ТЕНДЕРИЙН ЖИШИГ МАЯГТ

Маягт 1. Тендер илгээх

Маягт 2. Хүний нөөцийн мэдээлэл

Маягт 3. Үндсэн тоног төхөөрөмж, техник хэрэгслийн мэдээлэл

Маягт 4. Ижил төстэй ажил гүйцэтгэсэн гэрээний мэдээлэл

Маягт 5. Хэрэгжүүлж байгаа, хэрэгжүүлэхээр эрх авсан гэрээний мэдээлэл

Маягт 6. Ижил төстэй гэрээний дэлгэрэнгүй мэдээлэл

Маягт 7. Нууцалсан баримт бичиг, мэдээллийн жагсаалт

Маягт 1. Тендер илгээх

[огноо]

[Захиалагч байгууллагын нэр]-д

Манай [оролцогчийн нэр] нь танай байгууллагаас зарласан [тендер шалгаруулалтын нэр, дугаар] тендер шалгаруулалтад [үнийн хөнгөлөлт тооцоогүй тендерийн үнийг тоогоор болон үсгээр] төгрөгөөр тендер шалгаруулалтын баримт бичигт заасан хуваарийн дагуу ажил гүйцэтгэхээр, дор дурдсан нөхцөлийг баталж энэхүү тендер (цаашид “тендер” гэх)-ийг хүргүүлж байна. Үүнд:

1. Тендер шалгаруулалтын баримт бичиг, түүнд заасан гэрээний нөхцөл (гэрээний ерөнхий нөхцөл, тусгай нөхцөл, гэрээ баталгаажуулах маягт)-тэй танилцаж, бүрэн хүлээн зөвшөөрч тендер шалгаруулалтад оролцсон.
2. Оролцогч, түүний түншлэлийн гишүүн худалдан авах ажиллагаанд оролцох холбоотой хуулиар хориглосон нөхцөлд хамаарахгүй бөгөөд үүний дотор дараах нөхцөлийг гэрчилж байна:
 - 2.1. Төрийн болон орон нутгийн өмчийн хөрөнгөөр бараа, ажил, үйлчилгээ худалдан авах тухай хуулийн 7 дугаар зүйлийн 7.1-д заасан нөхцөл үүсээгүй;
 - 2.2. Нөлөө бүхий хувьцаа эзэмшигч, түүний эцсийн өмчлөгч, хөрөнгө эзэмшигч, хамтрагч, эсхүл эдгээрийг гүйцэтгэж байгаа хувиараа аж ахуй эрхлэгч нь Нийтийн албанд нийтийн болон хувийн ашиг сонирхлыг зохицуулах, ашиг сонирхлын зөрчлөөс урьдчилан сэргийлэх тухай хуулийн 20 дугаар зүйлийн 20.2 дахь хэсэгт заасан албан тушаал эрхэлж байсан болон эрхэлж байгаа хүн, эсхүл түүнтэй хамаарал бүхий этгээд биш;
 - 2.3. Захиалагчийн удирдлага, хяналт, захиргаанд ажилладаг албан тушаалтанд ашиг олгодоггүй.
 - 2.4. Оролцогчийг төлөөлж буй этгээд нь Нийтийн албанд нийтийн болон хувийн ашиг сонирхлыг зохицуулах, ашиг сонирхлын зөрчлөөс урьдчилан сэргийлэх тухай хуулийн 21 дүгээр зүйлийн 21.1.3 дахь заалтад заасан хязгаарлалтад хамаарахгүй.
3. Тендертэй холбоотой нотлох баримт, мэдээллийг холбогдох этгээдээс гаргуулах эрхийг захиалагчид үүгээр олгож байна.
4. Тендерт үнийн хөнгөлөлт [**“санал болгоно” эсхүл “санал болгохгүй” гэж бичих**]. [**Хэрэв үнийн хөнгөлөлт санал болгох бол түүнийг хэрхэн хэрэглэх нөхцөл, аргачлалыг бичих**].
5. Тендер нь тендер шалгаруулалтын баримт бичигт заасны дагуу тендер нээснээс хойш [**ажлын 30 ба түүнээс дээш өдрийн тоо**] өдрийн хугацаанд хүчинтэй байна.¹
6. Хуулийн 7.1, 22.2, 56.5-д заасныг зөрчсөн болон тендер шалгаруулалтад үнэн зөв, зөрүүгүй орчуулга ирүүлэх үүргээ зөрчсөн тендер шалгаруулалтад оролцох эрхээ хязгаарлуулсан этгээдийн жагсаалтад бүртгэх үндэслэл болохыг хүлээн зөвшөөрч байна.

¹ Хэрэв тендер шалгаруулалт нь урьдчилсан худалдан авах ажиллагааны журмаар зохион байгуулагдах бол “5. Тендер нь тендер шалгаруулалтын баримт бичигт зааснаар хугацаагүй хүчинтэй байна.” гэж сольж бичнэ үү.

7. Тендерт санал болгосон ажил болон тухайн ажлыг гүйцэтгэхтэй холбоотой бараа, үйлчилгээ нь оюуны өмчийн зөрчилгүй, эрхийн болон биет байдлын доголдолгүй болохыг баталж байна.
8. Тендерийг холбогдох журмын дагуу бусад оролцогчдод ил болгохыг үүгээр зөвшөөрч, тендерийг нууцлах аливаа үүргээс захиалагчийг бүрэн чөлөөлж байна.

[Итгэмжлэлгүйгээр төлөөлөх эрх бүхий этгээд,

эсхүл түүнээс эрх олгогдсон этгээдийн нэр,

албан тушаал, гарын үсэг,

байгууллагын тамга, тэмдэг]:

Хаяг:

Маягт 2. Хүний нөөцийн мэдээлэл

Албан тушаал	Ажилтны нэр	Боловсрол, мэргэжлийн ур чадвар	Нийт ажлын туршлага, жилээр	Тухайн албан тушаалд ажилласан туршлага, жилээр

Маягт 3. Үндсэн тоног төхөөрөмж, техник хэрэгслийн мэдээлэл

Машин механизм, тоног төхөөрөмжийн нэр, зориулалт	Хүчин чадал	Тоо ширхэг	<i>["Өөрийн эзэмшил" эсхүл "түрээс" аль нэгийг бичих]</i>

Маягт 4. Ижил төстэй ажил гүйцэтгэсэн гэрээний мэдээлэл

Гэрээний нэр	Захиалагчийн нэр, хаяг, холбоо барих утас	Төсөвт өртөг	Хугацаа /эхэлсэн, дууссан/

Маягт 5. Хэрэгжүүлж байгаа, хэрэгжүүлэхээр эрх авсан гэрээний мэдээлэл

Гэрээний нэр	Захиалагчийн нэр, хаяг, холбоо барих утас	Төсөвт өртөг	Гэрээ эхэлсэн хугацаа	Хүлээгдэж буй гүйцэтгэлийн хувь, мөнгөн дүнгээр	Дуусах хугацаа

Маягт 6. Ижил төстэй гэрээний дэлгэрэнгүй мэдээлэл

Тендерт оролцогчийн нэр: *[түншлэлийн гишүүн тус бүр бүрэн дуусгавар болсон гэрээ тус бүрээр бөглөнө].*

1.	Захиалагчийн нэр
2.	Гэрээний нэр
3.	Гэрээний дугаар
4.	Гэрээ байгуулсан огноо
5.	Гэрээ дуусгавар болсон огноо
6.	Гэрээний дүн
7.	Гэрээ гүйцэтгэсэн хаяг, байршил
	Гэрээнд оролцсон байдал (нэгийг сонгох) <input type="checkbox"/> Үндсэн нийлүүлэгч <input type="checkbox"/> Түншлэлийн гишүүн <input type="checkbox"/> Туслан гүйцэтгэгч

Маягт 7. Нууцалсан баримт бичиг, мэдээллийн жагсаалт

	Нууцалсан баримт бичиг, мэдээлэл	Нууцалсан хууль зүйн үндэслэл
1.		
2.		
3.		
4.		
5.		

VI БҮЛЭГ. ГЭРЭЭНИЙ НӨХЦӨЛ

Захиалагч, түүнээс томилсон үнэлгээний хороо нь Төрийн болон орон нутгийн өмчийн хөрөнгөөр бараа, ажил, үйлчилгээ худалдан авах тухай хууль (цаашид “хууль” гэх)-ийн дагуу тендер шалгаруулалт зохион байгуулж ажил гүйцэтгүүлэхэд энэхүү гэрээний загварыг боловсруулж ашиглана.

Гэрээний ерөнхий нөхцөл (цаашид “ГЕН” гэх) болон гэрээний тусгай нөхцөл (цаашид “ГТН” гэх), гэрээ баталгаажуулах маягт, түүнд заасан бусад баримт бичиг нь хоёр талын эрх, үүрэг, хариуцлагыг тодорхойлох баримт бичиг болно. Энэ гэрээ нь захиалагчаас ажил, түүнтэй холбогдох бараа нийлүүлэх, үйлчилгээг үзүүлэх харилцааг зохицуулсан жишиг заалтуудыг агуулна. Гэрээний нөхцөлийг боловсруулахад ГЕН-д өөрчлөлт оруулахгүй.

ГТН-ийг тухайн ажлыг гүйцэтгүүлэх нөхцөлд тохируулан ГЕН-ийн холбогдох зүйл, заалтыг тодруулах, түүнд нэмэлт, өөрчлөлт оруулах зорилгоор ашиглана. Гэрээний нөхцөлийг бэлтгэхэд дараахыг анхаарна:

1. ГЕН-ийн аль нэг зүйлд тодорхой мэдээллийг ГТН-д тусгахаар заасан бол холбогдох мэдээллийг ГТН-д заавал оруулна. ГЕН-ийн аль нэг зүйл, заалтыг тухайн ажлыг гүйцэтгэхэд хэрэглэхгүй бол энэ тухай ГТН-д тусгах;
2. Гэрээ баталгаажуулах маягтад шалгарсан тендерт оролцогчийн мэдээлэл болон “хамгийн сайн” үнэлэгдсэн тендерийн мэдээллийг тусгах;
3. Гэрээний үнийг тендерийн үнэд залруулга болон хөнгөлөлтийг тооцох бол түүнийг тооцож, нэг валютад хөрвүүлсний дараах үнээр тогтоох;
4. Гүйцэтгэх ажил, дагалдах бараа, үйлчилгээний дэлгэрэнгүй тодорхойлолт, зураг зэргийг гэрээнд хавсаргах;
5. ГЕН, ГТН болон холбогдох хавсралтууд нь өөр хоорондоо зөрчилдөөнгүй байх;
6. Гэрээ баталгаажуулах маягтын хаалтан дотор бичсэн жишээ, зааврыг тендер шалгаруулалтын үр дүнд шалгарсан тендерийн нөхцөлд тохирох үг, өгүүлбэр, тоо хэмжээ зэргээр тусгана. Зарим жишээ нөхцөлийг зөвхөн санаа өгөх зорилгоор оруулсан ба тухайн гэрээний онцлогийг харгалзан захиалагч эцэслэнэ.
7. Гэрээний зүйл болон бусад хэсгийн гарчиг нь гэрээний нөхцөлийн утга агуулгыг тайлбарлах үндэслэл болохгүй.

ГЭРЭЭНИЙ ЕРӨНХИЙ НӨХЦӨЛ

НЭГ. ТОДОРХОЙЛОЛТ БА ТАЙЛБАР

Тодорхойлолт

- 1.1. Энэхүү гэрээнд хэрэглэсэн үг, хэллэг, илэрхийлэл дор дурдсан утгыг агуулна:
 - 1.1.1. “Захиалагч” гэж Гэрээ баталгаажуулах маягтад нэрлэсэн этгээдийг;
 - 1.1.2. “Захиалагчийн төлөөлөгч” гэж Гэрээнд нэмэлт, өөрчлөлт оруулах, гэрээг цуцлахаас бусад Гэрээтэй холбоотой бүх асуудлаар Гүйцэтгэгчтэй харилцах, хяналтыг хэрэгжүүлэх эрхтэй Захиалагчаас томилогдсон этгээдийг;
 - 1.1.3. “Гүйцэтгэгч” гэж гэрээ байгуулах эрх авсан бөгөөд Гэрээ баталгаажуулах маягтад нэрлэсэн этгээдийг;
 - 1.1.4. “Гүйцэтгэгчийн төлөөлөгч” гэж Гэрээнд нэмэлт, өөрчлөлт оруулах, гэрээг цуцлахаас бусад Гэрээтэй холбоотой бүх асуудлаар Захиалагчтай харилцах эрхтэй Гүйцэтгэгчээс томилогдсон этгээдийг;
 - 1.1.5. “Талууд” гэж Захиалагч болон Гүйцэтгэгчийг хамтад нь нэрлэснийг;
 - 1.1.6. “Хууль” гэж Төрийн болон орон нутгийн өмчийн хөрөнгөөр бараа, ажил, үйлчилгээ худалдан авах тухай хуулийг;
 - 1.1.7. “Ажил” гэж ажлын даалгавар, техникийн тодорхойлолтод заасан ажлыг;
 - 1.1.8. “Ажлын талбай” гэж ажил гүйцэтгэж байгаа газрыг;
 - 1.1.9. “Баталгаат хугацаа” гэж гүйцэтгэсэн ажлыг ашиглах явцад ажилд илэрсэн доголдлыг Гүйцэтгэгч хариуцах хугацааг;
 - 1.1.10. “Гомдлын шаардлага гаргах хугацаа” гэж Захиалагчаас баталгаат хугацаанд илрүүлсэн доголдолтой холбогдуулж Гүйцэтгэгчид шаардлага гаргах хугацааг;
 - 1.1.11. “Гэнэтийн буюу давагдашгүй хүчний шинжтэй онцгой нөхцөл байдал” гэж талуудын хараа хяналтаас гадуур болсон, урьдчилан таамаглах боломжгүй, гэрээний үүргийг гүйцэтгэх боломжгүй болгох байгалийн гамшиг, Төрийн эрх бүхий байгууллага, албан тушаалтны үйлдэл /эс үйлдэхүй/, гоц халдварт, олон улсын хөл хориот өвчин, цар тахлын улмаас бүх нийтийн хорио цээр тогтоосон нөхцөл байдал бий болохыг ойлгоно.

- Тайлбар
- 1.2. Гэрээг тайлбарлах, хэрэглэхэд дараах журмыг баримтална:
- 1.2.1. Ганц тоогоор илэрхийлсэн үг нь олон тоон утгыг, олон тоогоор илэрхийлсэн үг нь ганц тоон утгыг илэрхийлж болно.
- 1.2.2. Бүлэг болон зүйлийн гарчиг нь гэрээг системчлэх зорилготой бөгөөд гэрээг тайлбарлахад ашиглахгүй.
- 1.2.3. Зүйл, заалт, үг өгүүлбэрийг энэ гэрээнд заасан нэр томъёог үндэслэн тайлбарлах бөгөөд гэрээнд тайлбарлаагүй тохиолдолд гэрээний агуулгад нийцүүлэн тайлбарлана. Хэрэв гэрээний агуулгад нийцүүлэн тайлбарлах боломжгүй тохиолдолд Иргэний хуульд заасан журмыг баримтлан тайлбарлана.
- 1.2.4. Ерөнхий нөхцөл болон тусгай нөхцөл хоорондоо зөрчилдсөн тохиолдолд тусгай нөхцөлийг баримтална.
- 1.2.5. Гэрээний хэрэгжилтийн явцад харилцах хэл нь Монгол хэл байх бөгөөд гэрээг өөр хэл дээр байгуулснаас хувиуд нь хоорондоо зөрчилдсөн тохиолдолд Монгол хэл дээрх хувийг баримтална.

ХОЁР. ЗАХИАЛАГЧ

- Захиалагчийн нийтлэг үүрэг
- 2.1. Захиалагч нь ажлын үр дүнг хүлээн авч, гэрээнд заасан хугацаанд үнийг төлнө.
- 2.2. Захиалагч хууль тогтоомж болон гэрээнд заасан баримт бичиг, зөвшөөрлийг Гүйцэтгэгчид зохих ёсоор гаргаж өгнө.
- 2.3. Захиалагч нь ажил гүйцэтгүүлэхтэй холбоотой гаргаж өгсөн ажлын даалгавар, техникийн нөхцөл зэрэг баримт бичгийн алдаатай холбоотой үр дагаврыг хариуцна.
- Захиалагчийн төлөөлөгч
- 2.4. Захиалагчийг төлөөлөн гүйцэтгэгчтэй харилцах, хяналт тавих төлөөлөгчийг Захиалагч томилно.
- 2.5. Захиалагчийн төлөөлөгчийн мэдээллийг Гэрээ баталгаажуулах маягтад заана.
- 2.6. Захиалагчийн төлөөлөгч нь төлөөлүүлэгчээс бичгээр олгосон зөвшөөрөлгүйгээр эрх, үүргээ аливаа хэлбэрээр бусдад шилжүүлэхийг хориглоно.
- Талбайд зөвшөөрөл нэвтрэх
- 2.7. Захиалагч нь ажил эхлэхээс дуусах хүртэлх хугацаанд ажлын талбайд нэвтрэх, үйл ажиллагаа явуулах эрхийг Гүйцэтгэгчид бичгээр олгоно.
- 2.8. Ажлын талбайд нэвтрэх эрх олгоогүйгээс ажил гүйцэтгэх хугацаа хэтрэх болон түүнтэй холбоотой үүссэн аливаа үр дагаврыг Захиалагч хариуцна.

ГУРАВ. ГҮЙЦЭТГЭГЧ

- | | |
|---------------------------------------|---|
| Гүйцэтгэгчийн нийтлэг үүрэг | <p>3.1. Гүйцэтгэгч нь ажлыг техникийн тодорхойлолтод заасан шаардлагад нийцүүлэн гэрээнд заасан хугацаанд гүйцэтгэж, Захиалагчид хүлээлгэн өгнө.</p> <p>3.2. Гүйцэтгэгч нь ажлын талбайд ажиллах хүч (удирдах ажилтан, инженер, техникийн ажилтан гэх мэт) болон ашиглаж буй тоног төхөөрөмж, машин механизмын дэлгэрэнгүй жагсаалт, мэдээллийг Захиалагчид өгнө.</p> <p>3.3. Ажил гүйцэтгэхэд шаардагдах материал, техник, тоног төхөөрөмж, машин механизм, сэлбэг хэрэгсэл, баримт бичгүүд, Гүйцэтгэгчийн түр ба байнгын ажлын байранд ажиллах ажилтан болон үйлчилгээг гүйцэтгэгч хариуцна.</p> <p>3.4. Ажлын явцад шаардлагатай ус, хий, цахилгаан холбооны болон бусад хангамжийг Гүйцэтгэгч хариуцна.</p> <p>3.5. Гүйцэтгэгч нь нийт ажлын 20 (хорь) хувиас дээш ажлыг Туслан гүйцэтгэгчээр гүйцэтгүүлэхгүй байх үүрэгтэй.</p> <p>3.6. Гүйцэтгэгч нь гэрээгээр хүлээсэн эрх, үүргийг бусдад шилжүүлэхгүй байх үүрэгтэй.</p> <p>3.7. Гүйцэтгэгч нь захиалагч, түүний эрх олгосон этгээдийг ажлын талбайд чөлөөтэй нэвтрүүлэх үүрэгтэй.</p> |
| Гүйцэтгэгчийн төлөөлөгч | <p>3.8. Гүйцэтгэгч нь Захиалагчтай харилцах эрх бүхий этгээдийг томилж, гэрээ баталгаажуулах маягтад заана.</p> <p>3.9. Гүйцэтгэгчийн төлөөлөгч нь гэрээнд заасан ажлыг гүйцэтгэхэд шаардлагатай тухайн салбараар мэргэшсэн, дадлага туршлага бүхий хүн байна.</p> <p>3.10. Гүйцэтгэгчийн төлөөлөгч нь төлөөлүүлэгчээс бичгээр олгосон зөвшөөрөлгүйгээр эрх, үүргээ аливаа хэлбэрээр бусдад шилжүүлэхийг хориглоно.</p> |
| Техникийн болон ажлын талбайн өгөгдөл | <p>3.11. Захиалагч нь ажлын талбайн байр зүйн, геологийн, гидрогеологийн, цаг уурын болон байгаль орчны нөхцөлийн талаарх, өөртөө байгаа бүх өгөгдөл мэдээллийг Гүйцэтгэгчид мэдээллийн журмаар ажил эхлэхээс өмнө өгнө.</p> |
| Ажлын талбайн харуул хамгаалалт | <p>3.12. Гүйцэтгэгч нь зөвшөөрөлгүй этгээдийг ажлын талбайд оруулахгүй байхаар зохион байгуулна.</p> <p>3.13. Гүйцэтгэгч нь ажлын талбайг хамгаалах, талбайд ажиллагсад болон зорчигчийн аюулгүй байдал, эд хөрөнгийн бүрэн бүтэн байдлыг хамгаалах зорилгоор шаардлагатай газруудад гэрэлтүүлэг тавих, хашаа барих, харуул хамгаалалттай холбогдон гарах зардлыг хариуцна.</p> |

- | | | |
|--------------------------------|-------|---|
| Хог, хаягдал ба нөхөн сэргээлт | 3.14. | Гүйцэтгэгч нь ажлыг гүйцэтгэх явцад ажлын талбайд саад болох хог хаягдал болон цаашид ашиглагдахгүй болсон бараа материал, эд зүйл, тоног төхөөрөмж, машин механизмыг өөр газарт шилжүүлэх зэрэг арга хэмжээ авч ажлын талбайг цэвэр байлгана. |
| | 3.15. | Гүйцэтгэгч нь ажлын талбайд авчирсан аюултай материалуудыг зохих ёсоор хадгалж, устгана. |
| | 3.16. | ГЕН-ийн 3.14-3.15-д заасан үүргээ биелүүлээгүй тохиолдолд түүнтэй холбоотой аливаа үр дагаврыг гүйцэтгэгч хариуцна. |
| Археологийн бусад олдвор болон | 3.17. | Ажлын талбай дээрээс олдсон археологийн болон бусад олдвор (бүх чулуужсан амьтан, ургамлын үлдэгдэл, зоос, үнэт зүйлс, бусад эртний олдвор, геологийн болон археологийн ач холбогдол бүхий зүйлс гэх мэт бусад) олдсон тохиолдолд захиалагчид мэдэгдэн, зохих журмын дагуу эрх бүхий байгууллагад хүлээлгэн өгнө. |
| | 3.18. | Гүйцэтгэгч олдворыг гэмтэхээс сэргийлж зохих арга хэмжээ авна. |
| Аюулгүй байдал | 3.19. | Гүйцэтгэгч ажлын талбайд Хөдөлмөрийн аюулгүй байдал, эрүүл ахуйн тухай хууль, Галын аюулгүй байдлын хууль зэрэг хөдөлмөрийн аюулгүй байдалд холбогдох бусад хууль тогтоомж, техникийн зохицуулалт, стандарт, норм ба дүрмийг дагаж мөрдүүлнэ. |
| | 3.20. | Гүйцэтгэгч нь ажлын талбай дээрх бүх үйл ажиллагааны аюулгүй байдлыг хангана. |
| | 3.21. | Ажил, түүний бүрэлдэхүүн хэсгийг байгалийн болон бусад хүчин зүйлийн нөлөөллөөс хамгаална. |
| | 3.22. | Ажилчдын хөдөлмөрийн аюулгүй байдлыг хангаж ажиллана. |
| | 3.23. | Гүйцэтгэгч нь хөдөлмөрийн аюулгүй байдалтай холбоотой үүссэн аливаа хариуцлагыг бүрэн хариуцна. |
| | 3.24. | Гүйцэтгэгч нь ГЕН-ийн 3.19-3.22-т заасан үүргээ биелүүлээгүй, зохих ёсоор биелүүлээгүйгээс үүсэх аливаа үр дагаврыг бүрэн хариуцна. |
| | 3.25. | Ажилд ашигласан эсхүл бий болгосон аюултай, хортой, бохирдсон материал, бодисыг холбогдох хууль тогтоомж, Захиалагчийн шаардлагын дагуу хадгалж, устгана. |

ДӨРӨВ. АЖИЛ ГҮЙЦЭТГЭХ ХУГАЦАА, ЯВЦЫН ТАЙЛАН

- | | | |
|------------|------|---|
| Ажил эхлэх | 4.1. | Гүйцэтгэгч нь ГТН-д заасан хугацаанд ажлыг эхлүүлж, ажлын хуваарийн дагуу гүйцэтгэнэ. |
| | 4.2. | Гүйцэтгэгч нь ажил гүйцэтгэх дэлгэрэнгүй хөтөлбөр (төлөвлөгөө)-ийг ГТН-д заасан хугацаанд захиалагчийн төлөөлөгчид хүргүүлнэ. |
| | 4.3. | Хөтөлбөрт ажил гүйцэтгэхэд шаардлагатай бүх үйл ажиллагааны ерөнхий аргачлал, зохион байгуулалт, дэс дараалал, ажлыг эхлэхээс дуусах хүртэл ажлын |

- үе шатны хугацааг болон бусад шаардлагатай мэдээллийг тусгасан байна.
- 4.4. Хөтөлбөр (төлөвлөгөө)-т өөрчлөлт оруулсан тохиолдолд Захиалагчийн төлөөлөгчид мэдэгдэнэ.
- Хугацаа сунгах 4.5. Гүйцэтгэгч дараах тохиолдолд ажил гүйцэтгэх хугацааг сунгах тухай хүсэлт гаргаж болно:
- 4.5.1. ажлыг гэрээнд заасан хугацаанд гүйцэтгэх боломжгүйд хүргэсэн гэнэтийн буюу давагдашгүй хүчний шинжтэй онцгой нөхцөл байдал бий болсон;
- 4.5.2. холбогдох хууль тогтоомж, дүрэм, журам, стандарт шинээр батлагдсан, өөрчлөгдсөн нь ажлын гүйцэтгэлд нөлөөлөхөөр байвал;
- 4.5.3. Захиалагч хугацаандаа төлбөр төлөх үүргээ биелүүлээгүй;
- 4.5.4. Захиалагч зөвшөөрөл, баримт бичиг гаргуулах хүргүүлэх үүргээ зохих ёсоор биелүүлээгүй нь ажлын хугацаанд нөлөөлсөн.
- 4.6. Гүйцэтгэгч хугацаа сунгах хүсэлтийг холбогдох нотлох баримтын хамт Захиалагчид ирүүлнэ.
- 4.7. ГЕН-ийн 4.5.1-т заасан нөхцөл байдал үүссэн болохыг Гүйцэтгэгч нотлох үүрэгтэй.
- 4.8. Захиалагч ГЕН-ийн 4.5-д заасан үндэслэлийн аль нэг нь бүрдсэн тохиолдолд Гүйцэтгэгчийн хүсэлтийг үндэслэн хугацааг сунгаж болно.
- Ажлын явцын тайлан 4.9. Гүйцэтгэгч ажлын явцын тайланг ГТН-д заасан хуваарийн дагуу гаргаж Захиалагчийн төлөөлөгчид хүргүүлнэ.
- 4.10. Явцын тайланд үйл ажиллагаа бүрийн бодит гүйцэтгэлийн хувийг гаргаж, түүнийг төлөвлөсөн хувьтай харьцуулсан харьцуулалт, хийгдээгүй ажил байвал тухайн ажлын талаарх мэдээлэл, хэзээ хийх санал, Захиалагчийн төлөөлөгчийн шаардсан бусад мэдээллийг тусгана.
- 4.11. Гүйцэтгэгч нь ажил, түүний бүрэлдэхүүн хэсгийг ажиллуулж, техник үйлчилгээ хийх, задлах, буцаан угсрах, тохиргоо хийх болон засварлах талаар ашиглалт үйлчилгээний зааварчилгааг Захиалагчид гаргаж өгнө.

ТАВ. ГЭРЭЭНИЙ ҮНЭ БА ТӨЛБӨРИЙН НӨХЦӨЛ

- Гэрээний үнэ 5.1. Гэрээний үнийг гэрээ баталгаажуулах маягтад заана.
- 5.2. Гэрээний үнэд хуулийн 11.11-д заасан үндэслэлээр тохируулга хийх эсэх, тохируулга хийх бол аргачлалыг ГТН-д тусгана.
- 5.3. ГЕН-ийн 5.2-т заасны дагуу үнэ тохируулж, гэрээний үнэ өөрчлөгдсөн тохиолдолд гэрээнд нэмэлт, өөрчлөлт орсноос хойш өөрчлөгдсөн үнийг баримтална.

- | | |
|-------------------|--|
| Урьдчилгаа төлбөр | 5.4. Тендер шалгаруулалтын баримт бичигт урьдчилгаа төлбөр олгохоор заасан бөгөөд Гүйцэтгэгч урьдчилгаа төлбөрийн хүсэлт гаргасан бол Захиалагч урьдчилгаа төлбөрийг ГТН-д заасан хэмжээгээр олгоно. |
| | 5.5. Захиалагч нь урьдчилгаа төлбөрийн баталгааг хүлээн авснаас хойш Гүйцэтгэгчид ГТН-д заасан хугацаанд урьдчилгаа төлбөр олгоно. |
| Төлбөрийн нөхцөл | 5.6. Захиалагч нь төлбөрийн хүсэлт, нэхэмжлэхийг үндэслэн ГТН-д заасан хугацаанд төлбөрийг төлнө. |
| | 5.7. Захиалагч гэрээний үүргийг зохих ёсоор гүйцэтгэсэн тухай баримтын хуулбар хувь болон холбогдох баримтыг төлбөрийн хүсэлт, нэхэмжлэхэд хавсаргахыг шаардаж болно. |
| | 5.8. Гүйцэтгэгчийн хүсэлтээр Захиалагч ажил хүлээлгэн өгөх хугацааг ГЕН-ийн 4.8-д заасны дагуу сунгасан бол сунгагдсан хугацаагаар Захиалагчийн төлбөр төлөх хугацааг сунгагдсан гэж үзнэ. |
| | 5.9. Захиалагчийн төлсөн аливаа төлбөрийг ажил, түүний бүрэлдэхүүний хэсгийг хүлээн зөвшөөрсөн гэж үзэх үндэслэл болохгүй. |
| | 5.10. Төлбөрийн нэхэмжлэх нь Монгол Улсын Үндэсний мөнгөн тэмдэгт төгрөгөөр илэрхийлэгдсэн байна. |
| | 5.11. Захиалагч нь алданги болон бусад төлбөр шаардах эрхтэй бол Гүйцэтгэгчид төлөх төлбөрөөс суутгана. |

ЗУРГАА. БАТАЛГАА БА БАТАЛГААТ ХУГАЦАА

- | | |
|-------------------------------|--|
| Урьдчилгаа төлбөрийн баталгаа | 6.1. ГЕН-ийн 5.4-т заасны дагуу урьдчилгаа төлбөр олгохоор бол ГТН-д заасан хэмжээний урьдчилгаа төлбөрийн баталгааг ГТН-д заасан хугацааны дотор хуульд заасан хэлбэрээр, холбогдох маягтын дагуу ирүүлнэ. |
| Гүйцэтгэлийн баталгаа | 6.2. Гүйцэтгэлийн баталгаа гаргуулахаар Өгөгдлийн хүснэгтэд заасан бол Гүйцэтгэгч нь тухайн төсвийн жилд санхүүжих дүнгийн 3 хувийн дүнтэй гүйцэтгэлийн баталгааг холбогдох маягтын дагуу захиалагчаас шаардсан хугацааны дотор ирүүлнэ. Төсвийн жил дамжин хэрэгжих гэрээний гүйцэтгэлийн баталгааг Гүйцэтгэгч жил бүр шинэчлэн ирүүлнэ. |
| | 6.3. Захиалагч дараах нөхцөл бий болсон тохиолдолд үүргийн гүйцэтгэлийг Гүйцэтгэлийн баталгаагаар үл маргах журмаар хангуулна: <ul style="list-style-type: none"> 6.3.1. Гүйцэтгэгч гэрээгээр хүлээсэн үүргээ аливаа шалтгааны улмаас гүйцэтгээгүй; 6.3.2. Гүйцэтгэгч гэрээгээр хүлээсэн үүргээ зохих ёсоор гүйцэтгээгүй; 6.3.3. Гүйцэтгэгч гэрээгээр хүлээсэн үүргээ гүйцэтгэх боломжгүй болсон. |
| | 6.4. Захиалагч Гүйцэтгэлийн баталгаагаар үүргийн гүйцэтгэлийг хангуулсан нь Гүйцэтгэгчээс алданги, хохирол шаардах эрхийг хязгаарлахгүй. |

- 6.5. ГЕН-ийн 4.8-д заасны дагуу хугацаа сунгагдсан тохиолдолд Гүйцэтгэгч гүйцэтгэлийн баталгааг мөн хугацаагаар сунгуулна.
- 6.6. Чанарын баталгаа шаардсан тохиолдолд ГЕН-ийн 6.8-д заасан Чанарын баталгаа гаргаснаар Гүйцэтгэлийн баталгааг чөлөөлнө.
- Чанарын баталгаа 6.7. Ажлын чанарын баталгааг хангуулах зорилгоор баталгаат хугацаанд Чанарын баталгаа гаргуулж болно. Чанарын баталгаа гаргуулах бол чанарын баталгааны хэмжээг ГТН-д заана.
- 6.8. Гүйцэтгэгч Чанарын баталгааг хуулийн 42.5-д заасны дагуу баталгаажуулж болно.
- 6.9. ГЕН-ийн 6.7-д заасны дагуу баталгаажуулсан тохиолдолд Захиалагч барьцаалсан мөнгийг баталгаанд заасан дүнтэй тэнцэх хэмжээгээр олгоно.
- 6.10. Баталгаат хугацаанд ажилд аливаа доголдол илрээгүй бол Чанарын баталгааг чөлөөлнө.
- 6.11. ГЕН-ийн 8.6-д зааснаар Захиалагч доголдлыг арилгасан бол доголдол арилгахтай холбоотой гарсан зардал, хохирлыг суутгаж, баталгаат хугацаа дуусмагц үлдсэн мөнгийг Гүйцэтгэгчид олгоно.
- 6.12. ГЕН-ийн 8.5-д заасны дагуу доголдлыг арилгасан тохиолдолд баталгаат болон гомдлын шаардлага гаргах хугацаа хэвийн үргэлжилнэ.
- Баталгаат хугацаа 6.13. Ажил, түүний бүрэлдэхүүн хэсэгт баталгаат хугацаа тогтоох бөгөөд баталгаат хугацааг ГТН-д заана.
- 6.14. Захиалагч нь баталгаат хугацаанд илэрсэн доголдлыг арилгуулахыг Гүйцэтгэгчээс шаардах эрхтэй.

ДОЛОО. ЭРСДЭЛ БА ДААТГАЛ

- Бусдад учруулсан хохирлыг арилгах 7.1. Ажил гүйцэтгэх хугацаанд Гүйцэтгэгч, туслан гүйцэтгэгч түүний эрх бүхий этгээдийн аливаа үйлдэл (эс үйлдэхүй)-н улмаас бусдад эдийн болон эдийн бус хохирол (хүний амь нас, эрүүл мэнд) учирсан бол хохирлыг Гүйцэтгэгч хариуцна.
- 7.2. Захиалагч түүний эрх олгогдсон этгээдийн үйлдэл (эс үйлдэхүй)-н улмаас эдийн болон эдийн бус хохирол (хүний амь нас, эрүүл мэнд) учирсан бол Гүйцэтгэгч хариуцахгүй.
- Захиалагчийн хүлээх эрсдэл 7.3. Захиалагч дараах эрсдэлийг хариуцна:
- 7.3.1. ажлын үр дүнг захиалагчид шилжүүлснээс хойш ажлын үр дүн Гэнэтийн буюу давагдашгүй хүчин зүйлийн шинжтэй онцгой нөхцөл байдлын улмаас гэмтсэн, устсан;
- 7.3.2. гүйцэтгэсэн ажлыг хүлээлгэн өгөх мэдэгдэл өгсөн боловч захиалагч ажлыг хүлээн авах үүргээ биелүүлээгүйгээс ажил, түүний бүрэлдэхүүн хэсэг гэмтсэн, устсан;

- 7.3.3. Захиалагчийн буруутай үйлдэл (эс үйлдэхүй)-н улмаас ажил, материал болон тоног төхөөрөмж гэмтсэн, устсан;
- 7.3.4. Захиалагчийн зураг төслийн алдааны улмаас үүссэн аливаа эрсдэл.
- 7.4. Ажлын доголдлын улмаас захиалагч ажлын үр дүнг хүлээн авахаас татгалзсан бол ажлыг хүлээн авах хүртэлх хугацаанд бий болсон аливаа эрсдэлийг захиалагч хариуцахгүй.
- 7.5. Гүйцэтгэгч нь ажлын явцад учирч болзошгүй эрсдэлийг ажил эхлэх өдрөөс дуусах хүртэл хугацаанд ГТН-д заасан даатгалд даатгуулна.
- 7.6. Захиалагч болон гүйцэтгэгч, туслан гүйцэтгэгчийн буруутай үйлдэл (эс үйлдэхүй)-ээс гуравдагч этгээдийн амь нас, эрүүл мэнд, эд хөрөнгөнд учирч болзошгүй хохирлыг Гүйцэтгэгч даатгуулна.
- 7.7. Гүйцэтгэгч нь даатгалын гэрээ, гэрчилгээний хуулбар хувийг захиалагчийн төлөөлөгчид хүргүүлнэ.
- 7.8. Гүйцэтгэгч даатгалын гэрээ, гэрчилгээний хуулбар хувийг ирүүлээгүй бол захиалагч уг даатгалын гэрээг байгуулж, даатгалын хураамжийг Гүйцэтгэгчээс гаргуулна.
- 7.9. Даатгалын нөхцөлийг Захиалагчийн төлөөлөгчийн зөвшөөрөлгүйгээр өөрчлөхийг хориглоно.

НАЙМ. ДОГОЛДОЛ, ДАЛД ДОГОЛДОЛ

- Доголдлыг арилгах илрүүлэх, 8.1. Гүйцэтгэгчээс ирүүлсэн ажил, түүний хэсэг нь зөрчил, доголдолгүй байна.
- 8.2. Захиалагчийн төлөөлөгч ажлын явцад зөрчил, доголдолтой байж болзошгүй аливаа ажилд зөрчил, доголдлыг илрүүлэх, уг ажлын далд хэсгийг нээж шалгалт, туршилт явуулах талаар зааварчилгааг Гүйцэтгэгчид өгнө.
- 8.3. Захиалагч хүлээж авсан ажил, түүний бүрэлдэхүүн хэсэгт ГТН-д заасан баталгаат хугацааны дотор зөрчил, доголдол илэрвэл гомдлын шаардлага гаргах хугацаа дуусахаас өмнө зөрчил, доголдол арилгах тухай мэдэгдлийг Гүйцэтгэгчид хүргүүлнэ.
- 8.4. Гүйцэтгэгч Доголдол арилгах тухай мэдэгдлийг хүлээн авмагц доголдол арилгах ажлыг эхлүүлнэ.
- 8.5. Доголдол арилгах тухай мэдэгдэл өгсөн тухай бүр Гүйцэтгэгч уг зөрчил, доголдлыг мэдэгдэлд заасан хугацаанд өөрийн зардлаар арилгана.
- 8.6. Гүйцэтгэгч зөрчил, доголдлыг мэдэгдэлд заасан хугацаанд арилгаагүй бол Захиалагч өөрийн зардлаар арилгаж болно.
- 8.7. Захиалагчийн гаргасан зардлыг Гүйцэтгэгч үл маргах журмаар төлнө.

- 8.8. Доголдлыг арилгах явцад ажил, түүний бүрэлдэхүүн хэсгийг Захиалагч ашиглаж чадаагүй бол доголдлыг арилгах хугацаагаар баталгаат хугацаа сунгагдана.
- Далд доголдол 8.9. Ажил хүлээн авсан баримт (акт) үйлдсэн ч ажил, түүний бүрэлдэхүүн хэсэгт илэрсэн, далд доголдол, түүний улмаас үүссэн аливаа үр дагаврыг Гүйцэтгэгч хариуцна.
- Зураг төслийн доголдол 8.10. Зураг төслийг Захиалагч боловсруулсан бол зураг төсөлтэй холбоотой аливаа асуудал (зураг төслийн үнэн зөв, түүнээс үүссэн ажлын доголдол гэх мэт)-ыг Захиалагч хариуцна.
- 8.11. Гүйцэтгэгч нь өөрийн гүйцэтгэсэн Ажлын зураг төсөл, холбогдох баримт бичгүүд, мэдээлэл ба өгөгдлүүдийн үнэн зөвийг хариуцна.

ЕС. ГЭРЭЭГ ЦУЦЛАХ

- Захиалагч гэрээг цуцлах 9.1. Захиалагч дараах үндэслэлээр гэрээг цуцалж болно:
- 9.1.1. Гүйцэтгэгч хүндэтгэн үзэх шалтгаангүйгээр ажлын 5 хоног ажлын талбайг орхисон;
- 9.1.2. Захиалагч үүрэг гүйцэтгэх нэмэлт хугацааг тогтоосон боловч үр дүн гараагүй;
- 9.1.3. Гүйцэтгэгч Гэрээгээр хүлээсэн эрх, үүргийг бүхэлд нь эсхүл хэсэгчлэн бусдад шилжүүлсэн, бусдаар гүйцэтгүүлсэн;
- 9.1.4. Гүйцэтгэгч нь тендерт оролцохдоо буюу гэрээг гүйцэтгэх явцдаа авилгийн гэмт хэрэгт холбогдсон нь шүүх болон холбогдох байгууллагаар тогтоогдсон;
- 9.1.5. ГТН-д заасан алдангийн нийт дүн гүйцэтгээгүй үүргийн үнийн дүнгийн 50 (тавин) хувиас хэтэрсэн;
- 9.1.6. Гүйцэтгэгч нийт ажлын 20 (хорь)-аас дээш хувийг нэг буюу түүнээс дээш туслан гүйцэтгэгчээр гүйцэтгүүлсэн;
- 9.1.7. Ажил гүйцэтгэх хугацаанд Гүйцэтгэгчийн үйл ажиллагаа эрхлэх тусгай зөвшөөрөл дуусаж сунгагдаагүй, түдгэлзүүлсэн, хүчингүй болсон.
- 9.1.8. Гүйцэтгэгч өөрийн тендерийн давуу эрх тооцуулсан нөхцөлийн дагуу гэрээний үүргийг биелүүлээгүй, эсхүл хуулийн этгээдийн хувьд тус нөхцөлийг хангахгүй болсон.
- 9.2. Захиалагч ГЕН-ийн 9.1-д заасан үндэслэлээс гадна хэдийд ч гэрээг цуцалж болно.
- Гүйцэтгэгч гэрээг цуцлах 9.3. Гүйцэтгэгч дараах үндэслэлээр гэрээг цуцалж болно:
- 9.3.1. Захиалагч нь гэрээнд заасан үндсэн үүргээ зохих ёсоор биелүүлээгүй бөгөөд тогтоосон нэмэлт хугацаанд биелүүлээгүй;
- 9.3.2. ГТН-д заасан алдангийн нийт дүн гүйцэтгээгүй үүргийн үнийн дүнгийн 50 (тавин) хувиас хэтэрсэн;

- 9.3.3. Захиалагч нь ажлыг түр зогсоосон нь гүйцэтгэгчийн эрх, хууль ёсны ашиг сонирхолд сөргөөр нөлөөлөхөөр бол.
- Гэрээг цуцлах журам
- 9.4. Гэрээг цуцлах тал нь нөгөө талдаа үүргийн зөрчлийг арилгах нэмэлт хугацаа тогтоосон мэдэгдэл хүргүүлнэ. Нэмэлт хугацаа нь үүргийг гүйцэтгэх ердийн боломжит хугацаа байна.
- 9.5. Тогтоосон нэмэлт хугацаанд үүргээ гүйцэтгээгүй эсхүл нэмэлт хугацаа тогтоосон ч үр дүнд хүрэхгүй болох нь илт, ГЕН-ийн 4.8-т зааснаар хугацаа сунгагдсан бол Захиалагч үүрэг гүйцэтгэх нэмэлт хугацаа тогтоохгүй байж болно.
- 9.6. Нэмэлт хугацаа тогтоох шаардлагагүй, нэмэлт хугацаа тогтоосон мэдэгдэлд хариу ирүүлээгүй эсхүл тогтоосон хугацаанд зөрчлийг арилгаагүй тохиолдолд гэрээг цуцлах тал нь нөгөө талд гэрээг цуцлах мэдэгдэл хүргүүлнэ.
- 9.7. Гүйцэтгэгч ГЕН-ийн 9.6-т заасан мэдэгдлийг хүлээн авсан бол нэн даруй эсхүл мэдэгдэлд заасан хугацаанд ажлын гүйцэтгэсэн хэсгийг хамгаалах, ажлын талбайг цэвэр аюулгүй нөхцөлд үлдээхэд чиглэснээс бусад цаашид гүйцэтгэх бүх ажлаа зогсоож, Гэрээг цуцлах өдөр хүртэл гүйцэтгэсэн ажил, түүний бүрэлдэхүүн хэсэгт холбогдох баримт бичгүүдийг Захиалагчид баримт (акт үйлдэн)-аар хүлээлгэн өгнө.
- Гэрээг цуцалсны дараах төлбөр
- 9.8. ГЕН-ийн 9.1-д заасны дагуу Гэрээг цуцалсан тохиолдолд Гүйцэтгэгч гэрээг цуцлах өдөр хүртэлх гүйцэтгэсэн ажлын төлбөрийг шаардах эрхтэй.
- 9.9. ГЕН-ийн 9.2-т заасны дагуу Гэрээг цуцалсан тохиолдолд Захиалагч гүйцэтгэгчид дараах төлбөрийг төлнө:
- 9.9.1. Гэрээ цуцлах өдөр хүртэлх гүйцэтгэсэн ажлын төлбөр;
- 9.9.2. Ажлын талбайгаас Гүйцэтгэгчийн тоног төхөөрөмжийг нүүлгэхтэй холбоотой үүссэн зардал;
- 9.9.3. Гэрээг цуцалсантай холбоотойгоор Гүйцэтгэгчээс туслан гүйцэтгэгчид төлөх шаардлагатай болсон аливаа төлбөр;
- 9.9.4. Гүйцэтгэгчээс ажлыг хамгаалах, ажлын талбайг цэвэр, аюулгүй нөхцөлд үлдээхэд зарцуулсан зардал;
- 9.9.5. Гэрээг цуцалсантай шууд холбоотой бусад зардал, учирсан хохирол.

АРАВ. БУСАД ЗААЛТ

- Мэдэгдэл
- 10.1. Талуудын мэдэгдэл, зааварчилгаа, мэдээлэл болон бусад харилцаа төлөөлөгчөөр дамжина.
 - 10.2. Гэрээний үүргийн гүйцэтгэлтэй холбоотой бүх мэдэгдэл (зөвшөөрөл, татгалзал, баталгаа, баталгаажуулалт, нэхэмжлэх, гэрчилгээ, шийдвэр, хүсэлт, захидал үүгээр хязгаарлагдахгүй) нь бичгээр үйлдэгдэнэ.
 - 10.3. Мэдэгдлийг биечлэн хүргүүлэх эсхүл баталгаат шуудангаар гэрээ баталгаажуулах маягтад заасан төлөөлөгчийн хаягаар илгээнэ.
 - 10.4. Дараах тохиолдолд мэдэгдлийг хүлээн авсанд тооцно:
 - 10.4.1. баталгаат шуудангаар илгээсэн тохиолдолд шууданд хийсэн өдрөөр төлбөр төлсөн баримтыг үндэслэн;
 - 10.4.2. биечлэн хүргүүлсэн мэдэгдлийг нөгөө талын төлөөлөх эрх бүхий этгээд хүлээн авсан огноогоор, тэмдэглэлийг үндэслэн.
 - 10.5. Аль нэг тал нь ажлын газрын хаяг, утас, шуудангийн хаягаа сольсон тохиолдолд нөгөө талдаа нэн даруй бичгээр мэдэгдэнэ.
 - 10.6. ГЕН-ийн 10.5-д заасан үүргээ биелүүлээгүйгээс үүсэх үр дагаврыг мэдэгдээгүй тал хариуцна.
 - 10.7. Нэн даруй мэдэгдэх шаардлагатай яаралтай мэдэгдлийг ГЕН-ийн 10.2-т зааснаас өөр хэлбэрээр мэдэгдэж болох бөгөөд мэдэгдлийг дараа нь баталгаажуулж бичгээр хүргүүлнэ.
- Төлөөлөгч өөрчлөгдөх
- 10.8. Талууд төлөөлөгчийг өөрийн санаачилгаар өөрчилж болно.
 - 10.9. Төлөөлөгч өөрчлөгдсөн тохиолдолд нэн даруй нөгөө талдаа бичгээр мэдэгдэнэ.
 - 10.10. Мэдэгдэлд төлөөлөгчийн эцэг/эх/-ийн нэр, өөрийн нэр, албан тушаал, холбоо барих утас (ажлын болон хувийн), цахим шуудангийн хаягийг заавал тусгасан байна.
 - 10.11. Төлөөлөгч өөрчлөгдсөн мэдэгдлийг нөгөө талд хүргүүлснээр өмнөх төлөөлөгчийн эрх, үүрэг дуусгавар болно.
- Ажилд өөрчлөлт, залруулга хийх нөхцөл
- 10.12. Талууд ажлын чанар, үр ашиг, аюулгүй байдлыг сайжруулах зорилгоор ажлын ерөнхий гүйцэтгэлийн хүрээнд хамаарсан, техник технологийн хувьд боломжтой бөгөөд гэрээний хугацаа, үнэд нөлөөлөхгүй бол ажилд өөрчлөлт оруулж болно.
 - 10.13. Гүйцэтгэгч болон Захиалагч өөрчлөлт хийх шаардлагатай гэж үзсэн тохиолдолд өөрчлөлтийн төслийг гүйцэтгэгч гаргана.

- 10.14. Захиалагч төслийг үндэслэн ГЕН-ийн 10.12-т заасан нөхцөл, шаардлага хангасан гэж үзвэл өөрчлөлт хийх мэдэгдлийг хүргүүлнэ.
- 10.15. Захиалагчийн зөвшөөрөлгүй өөрчлөлт хийсэнтэй холбоотой техник, технологийн алдаа гарсан, гэрээний хугацаа хэтэрсэн, үнэ өссөн тохиолдолд үр дагаврыг Гүйцэтгэгч хариуцна.
- Гэнэтийн буюу давагдашгүй хүчний шинжтэй онцгой нөхцөл байдал
- 10.16. Ажлыг гэрээнд заасан хугацаанд гүйцэтгэх боломжгүйд хүргэсэн Гэнэтийн буюу давагдашгүй хүчний шинжтэй онцгой нөхцөл байдал бий болсон тохиолдолд Гүйцэтгэгч энэ тухай нэн даруй Захиалагчийн төлөөлөгчид бичгээр мэдэгдэнэ. Бичгээр мэдэгдэх нь хугацаа шаардахаар бол ГЕН-ийн 10.7-д заасан хэлбэрээр урьдчилан мэдэгдэж болно.
- 10.17. Гүйцэтгэгч нь Захиалагчаас зааварчилгаа өгөх хүртэл гэрээг хэрэгжүүлэх боломжит бүх арга замыг хайна.
- 10.18. Захиалагч ердийн боломжит хугацаанд зааварчилгаа өгөх бөгөөд талууд харилцан зөвшилцөж гэрээг хэрэгжүүлэх боломжит бүх арга хэмжээг авна.
- 10.19. Гэрээг хэрэгжүүлэх захиалагчийн зааварчилгаа, Гүйцэтгэгчийн авсан арга хэмжээ үр дүнд хүрээгүй тохиолдолд Гүйцэтгэгч ГЕН-ийн 4.5-д заасан хүсэлтийг гаргаж болно.
- Оюуны зөрчих өмчийн эрх
- 10.20. Ажлыг гүйцэтгэх явцад болон ажил гүйцэтгэсэнтэй холбоотойгоор гуравдагч этгээдийн оюуны өмчийн эрх зөрчигдсэн нь эрх бүхий байгууллагын шийдвэрээр тогтоогдсон бол буруутай тал нь хариуцлагыг хүлээж, холбогдон гарах зардал, хохирлыг арилгана.
- Алданги
- 10.21. Захиалагч нь төлбөр төлөх үүргээ хугацаандаа гүйцэтгээгүй тохиолдолд хугацаа хэтрүүлсэн хоног тутамд гүйцэтгээгүй үүргийн үнийн дүнгийн ГТН-д заасан хувь хэмжээгээр алдангийг Гүйцэтгэгчид төлнө.
- 10.22. Гүйцэтгэгч нь ажлыг гэрээнд заасан хугацаанд гүйцэтгээгүй тохиолдолд хугацаа хэтэрсэн хоног тутамд гүйцэтгээгүй үүргийн үнийн дүнгээр ГТН-д заасан хувь хэмжээгээр алдангийг Захиалагчид төлнө.
- 10.23. Талууд гэрээг хэрэгжүүлэх явцад олж авсан хуулиар тогтоосон болон байгууллагаас нууц гэж нууцалж хамгаалалтад авсан аливаа мэдээллийг нөгөө тал зөвшөөрсөн эсхүл эрх бий байгууллага шаардсанаас бусад тохиолдолд гуравдагч этгээдэд задруулахгүй, дамжуулахгүй, нийтэд ил болгохгүй.
- 10.24. Талуудын хувьд нууц мэдээллийг нөгөө талдаа ил болгож байгаа тохиолдолд нууц гэсэн тэмдэглэл хийж, нууцыг задруулахгүй байх мэдэгдлийн хамт өгнө.

Маргаан шийдвэрлэх

- 10.25. Гэрээнээс үүссэн аливаа маргааныг талууд харилцан зөвшилцөх замаар шийдвэрлэнэ.
- 10.26. Маргааныг зөвшилцөж, шийдвэрлэж эс чадвал Монгол улсын шүүхээр шийдвэрлүүлнэ.

ГЭРЭЭНИЙ ТУСГАЙ НӨХЦӨЛ

ГЕН 4.1.	Ажил эхлэх хугацаа: Гэрээ хүчин төгөлдөр болсон өдрөөс.
ГЕН 4.2.	Ажил гүйцэтгэх дэлгэрэнгүй хөтөлбөр (төлөвлөгөө) ирүүлэх хугацаа: [он, сар, өдөр]
ГЕН 4.9.	Ажлын явцын тайлан гаргах хуваарь болон ирүүлэх хугацаа: [он, сар, өдөр]
ГЕН 5.2.	Үнийн тохируулга: Хийхгүй. Үнийн тохируулга тогтмол байна.
ГЕН 5.4.	Урьдчилгаа төлбөр олгох эсэх: Үгүй.
ГЕН 5.5.	Урьдчилгаа төлбөр олгох хугацаа: Ажлын явц болон гүйцэтгэлээр санхүүжүүлнэ.
ГЕН 5.6.	Төлбөр төлөх хугацаа: Төлбөрийг хэсэгчилсэн төлөх бол төлбөр төлөх үе шатны хугацаа: 2024 оны 06 дугаар сар, 2024 оны 10 дугаар сар
ГЕН 6.7.	Чанарын баталгаа: Чанарын баталгаа шаардах эсэх: Шаардана. Чанарын баталгааны хэмжээ: Гэрээний үнийн дүнгийн 5 хувь.
ГЕН 6.13.	Баталгаат хугацаа: Гүйцэтгэгч нь ажлын талбай дээрх бүх үйл ажиллагааны аюулгүй байдлыг хариуцна. Тухайн ойн зурвас байгуулах ажлыг 3 жил хариуцан ургуулах үүрэг хүлээнэ.
ГЕН 7.5.	Даатгал: Гүйцэтгэгч хариуцна.
ГЕН 10.21.	Захиалагчийн төлөх алдангийн хувь: Алдангийн хувь: Үгүй.
ГЕН 10.22.	Гүйцэтгэгчийн төлөх алдангийн хувь: Алдангийн хувь: Гүйцэтгэгчид алданги ногдуулах хэмжээ хоногт гүйцэтгээгүй үүргийн үнийн дүнгийн 0,5 хувь байна. Нийт ажилд ногдуулах алдангийн дээд хэмжээ нь гүйцэтгээгүй үүргийн үнийн дүнгийн 50%-иас хэтрэхгүй байна.

ГЭРЭЭ БАТАЛГААЖУУЛАХ МАЯГТ

[Тендер шалгаруулалтын нэрийг бичих] гэрээ.

Дугаар № **[Тендер шалгаруулалтын дугаарыг бичих]**

.....
хот/аймаг

Нэг талаас **[захиалагчийн нэрийг бичих]** (цаашид “Захиалагч” гэх), нөгөө талаас **[гүйцэтгэгчийн нэрийг бичих]** (цаашид “Гүйцэтгэгч” гэх) нь Гүйцэтгэгчийн ирүүлсэн тендерийг хүлээн зөвшөөрч энэхүү гэрээг дараах нөхцөлөөр байгуулав.

Энэхүү гэрээ нь Захиалагч болон Гүйцэтгэгчийн хооронд ажил гүйцэтгэх, дагалдах бараа нийлүүлэх, үйлчилгээ үзүүлэх (цаашид хамтад нь “Ажил” гэх) болон үнэ төлөхтэй холбогдон үүсэх харилцааг зохицуулна.

1. Энэ гэрээний дагуу гүйцэтгэх Ажлын үнэ нь **[гэрээ байгуулах эрх олгох мэдэгдэлд заасан үнийн дүнг тоогоор болон үсгээр бичих]** төгрөг (цаашид “гэрээний үнэ” гэх) байна. Гэрээний үнэ нь санхүүжилтийн дээд хэмжээ байна.
2. Гэрээний үнийг Гүйцэтгэгч **[Гүйцэтгэгчийн нэрийг бичих]**-ийн харилцах **[Банкны нэрийг бичих]** банкны **[дансны дугаар бичих]** дугаар дансанд шилжүүлнэ.
3. Дор дурдсан баримт бичиг нь цаашид гэрээний хэсэг болно. (цаашид “гэрээний баримт бичиг” гэх). Үүнд:
 - 3.1. Гэрээ байгуулах эрх олгох тухай мэдэгдэл;
 - 3.2. Гүйцэтгэгч тендер илгээсэн маягт;
 - 3.3. Гэрээний тусгай нөхцөл;
 - 3.4. Гэрээний ерөнхий нөхцөл;
 - 3.5. Гүйцэтгэлийн баталгаа;
 - 3.6. Урьдчилгаа төлбөрийн баталгаа;
 - 3.7. Техникийн тодорхойлолт;
 - 3.8. Ажил гүйцэтгэх хуваарь.
4. Гэрээний хэрэгжилттэй холбоотой асуудлаар талуудыг дараах эрх бүхий этгээдүүд төлөөлнө. Үүнд:
 - 4.1. Захиалагчийн төлөөлөгчийн мэдээлэл

Эцэг/эх-ийн нэр:

Нэр:

Албан тушаал:

Ажлын утас:

Гар утас:

Цахим шуудан:

4.2. Гүйцэтгэгчийн төлөөлөгчийн мэдээлэл

Эцэг/эх-ийн нэр:

Нэр:

Албан тушаал:

Ажлын утас:

Гар утас:

Цахим шуудан:

ЗАХИАЛАГЧИЙГ ТӨЛӨӨЛЖ:

ГҮЙЦЭТГЭГЧИЙГ ТӨЛӨӨЛЖ:

[Албан тушаал, нэр]

[Албан тушаал, нэр]

[Гарын үсэг] _____

[Гарын үсэг] _____

ТАМГА

ТАМГА

ТЕНДЕР ШАЛГАРУУЛАЛТЫН ЗАРЛАЛ

Огноо: **2024.01.29**

Тендер шалгаруулалтын төрөл: Ажил

Тендер шалгаруулалтын нэр:

Тендер шалгаруулалтын дугаар: **Ундны усны эх үүсвэрийг хамгаалах зорилгоор ой бүхий талбайн хэмжээг нэмэгдүүлж ойн зурвас байгуулах**

Нийт төсөвт өртөг: **199,500,000.00**

Тендер шалгаруулалтын арга: Нээлттэй

1. **Нийслэлийн Байгаль орчны газар** нь тендер шалгаруулалтын баримт бичигт заасан шаардлага, шалгуур үзүүлэлт хангасан аж ахуй эрхлэгчийг тендер ирүүлэхийг урьж байна.
2. Тендер шалгаруулалт нь дараах багцуудаас бүрдэнэ: **Багцгүй**
3. Тендерийг **2024 оны 02 дугаар сарын 19-ны өдрийн 10 цаг 00 минут**–аас өмнө тендер шалгаруулалтын баримт бичигт зааснаар илгээх ба тендерийг **2024 оны 02 дугаар сарын 19-ний өдрийн, 10 цаг 55 минут**-д нээнэ.
4. Тендерийн хувилбарт саналыг зөвшөөрөх эсэх: **Зөвшөөрөхгүй.**
5. Гадаадын этгээд тендер ирүүлэх эрхтэй эсэх: **Эрхгүй.**
6. Тендер нь түүнийг нээснээс хойш ажлын 30 ба түүнээс дээш өдрийн хугацаанд хүчинтэй байхаар тендерт заана.
7. Тендерийн баталгаа шаардах эсэх: **Тийм.** Тендерийн баталгаа шаардах бол тендер шалгаруулалтын баримт бичгийн заасан үнийн бүхий тендерийн баталгааг холбогдох журмын дагуу цахим системээр ирүүлснээр тендер нээх болохыг анхаарна уу.
8. Тендер шалгаруулалтыг урьдчилан зохион байгуулж байгаа эсэх: **Үгүй.**
9. Тендер шалгаруулалтыг хоёр үе шаттай зохион байгуулж байгаа эсэх: **Үгүй.**
10. Оролцогч цахим системийн үйлчилгээний хураамж төлснөөр тендер илгээх эрхтэй байна.

Улаанбаатар хот, Чингэлтэй дүүрэг, Нийслэлийн төр

захиргааны III дугаар байр, 4 давхарт

Утасны дугаар: **11-323780**