

УЛААНБААТАР ЦАХИЛГААН ТҮГЭЭХ СҮЛЖЭЭ ТӨХК

БАРАА ХУДАЛДАН АВАХ ТЕНДЕР ШАЛГАРУУЛАЛТЫН БАРИМТ БИЧИГ

Тендер
шалгаруулалтын
нэр:

Таслах, залгах тоног төхөөрөмж

Тендер
шалгаруулалтын
дугаар:

УБЦТС/20240102065

I БҮЛЭГ.ТЕНДЕР ШАЛГАРУУЛАЛТЫН ЗААВАРЧИЛГАА (ТШЗ)

I БҮЛЭГ.ТЕНДЕР ШАЛГАРУУЛАЛТЫН ЗААВАРЧИЛГАА (ТШЗ)	1
1. Тендерийн цар хүрээ	1
2. Санхүүжилтийн эх үүсвэр болон төсөвт өртөг	1
3. Худалдан авах ажиллагааны хууль тогтоомж	1
4. Сонирхогч этгээд, оролцогч	2
5. Түншлэлийн болон туслан гүйцэтгүүлэх гэрээ	2
6. Нийлүүлэх барааны гарал үүсэл	2
7. Тендер шалгаруулалтын баримт бичиг	3
8. Тендер шалгаруулалтын баримт бичгийг тодруулах	3
9. Тендер ирүүлэхийн өмнөх уулзалт	3
10. Тендер шалгаруулалтын баримт бичгийн болон тендерийн хэл	3
11. Тендерийн иж бүрдэл	4
12. Тендерийн жишиг маягтууд	5
13. Хувилбарт санал	5
14. Ерөнхий шаардлагыг магадлахад шаардлагатай баримт бичиг	5
15. Санал болгож буй бараа тендер шалгаруулалтын баримт бичгийн шаардлагад нийцсэнийг нотлох баримт бичиг	5
16. Чадавхын болон туршлагын шаардлага	7
17. Санхүүгийн чадавхын шаардлагыг хангах нотлох баримт	7
18. Техникийн чадавх болон туршлагын шаардлагыг хангах нотлох баримт	8
19. Тендерийн үнэ ба үнийн хөнгөлөлт	8
20. Тендерийн валют	9
21. Тендер хүчинтэй байх хугацаа	9
22. Тендерийн баталгаа	9
23. Тендер баталгаажуулах, илгээх	9
24. Тендер хүлээн авах эцсийн хугацаа	10
25. Тендерийн талаар тодруулга авах	10
26. Тендерийг шаардлагад нийцсэн эсэхийг хянан үзэх	10
27. Тендерийг үнэлэх	10
28. Арифметик алдааг залруулах	10
29. Оролцогчид давуу эрх олгох	11
30. Үнэлгээнд харгалзах шалгуур үзүүлэлт	11
31. Тендерийн харьцуулах үнийг тодорхойлох	11
32. Тендерийг эрэмбэлэх	11

33.	Оролцогчийн чадавхыг дахин магадлах.....	11
34.	Мэдэгдэл хүргүүлэх.....	11
35.	Гүйцэтгэлийн баталгаа.....	12
36.	Гэрээнд гарын үсэг зурж баталгаажуулах.....	12

I БҮЛЭГ.ТЕНДЕР ШАЛГАРУУЛАЛТЫН ЗААВАРЧИЛГАА (ТШЗ)

А.ЕРӨНХИЙ ЗҮЙЛ

1. Тендерийн цар хүрээ
 - 1.1. Төрийн болон орон нутгийн өмчийн хөрөнгөөр бараа, ажил, үйлчилгээ худалдан авах тухай хууль (цаашид “Хууль” гэх)-ийн дагуу өгөгдлийн хүснэгтэд заасан захиалагч III бүлэгт тодорхойлсон бараа, түүний дагалдах үйлчилгээ (цаашид “бараа” гэх) худалдан авахаар тендер шалгаруулалтыг зохион байгуулна. Тендер шалгаруулалтын нэр болон дугаарыг өгөгдлийн хүснэгтэд заана.
 - 1.2. Тендер шалгаруулалт багцтай бол энэ тухай мэдээллийг өгөгдлийн хүснэгтэд заана.
 - 1.3. Барааг бүхэлд нь, эсхүл түүний тодорхой багцын барааг хуулийн 8.1-д зааснаар дотоодын үйлдвэрлэлээр хангах боломжтой бол энэ тухай захиалагч өгөгдлийн хүснэгтэд заана. Ийнхүү заасан бол тендер шалгаруулалт, эсхүл түүний багцад зөвхөн Монгол Улсын гарал үүсэлтэй бараа нийлүүлнэ.
 - 1.4. Хуулийн 32.5-д зааснаар тендер шалгаруулалтыг урьдчилан зохион байгуулж байгаа үед энэ тухай өгөгдлийн хүснэгт болон зарлалд заана.
2. Санхүүжилтийн эх үүсвэр болон төсөвт өртөг
 - 2.1. Тендер шалгаруулалтын нийт болон багц тус бүрийн санхүүжилтийн эх үүсвэр, батлагдсан төсөвт өртгийг өгөгдлийн хүснэгтэд тусгана.
3. Худалдан авах ажиллагааны хууль тогтоомж
 - 3.1. Энэ худалдан авах ажиллагаанд хуулийн 2.1-д заасан төрийн болон орон нутгийн өмчийн хөрөнгөөр бараа, ажил, үйлчилгээ худалдан авах тухай хууль тогтоомжийг дагаж мөрдөнө.
4. Худалдан авах ажиллагааны цахим систем
 - 4.1. Тендер шалгаруулалтыг Сангийн сайдын баталсан “Цахим системээр худалдан авах ажиллагаа зохион байгуулах, түүний тасралтгүй, аюулгүй ажиллагааг хангах журам”-ын дагуу худалдан авах ажиллагааны цахим систем (www.tender.gov.mn) /цаашид “цахим систем” гэх/-ээр зохион байгуулна.
5. Авлига, ашиг сонирхлын зөрчлөөс ангид байх
 - 5.1. Захиалагч, сонирхогч этгээд, оролцогч болон хуулийн 52.1-д заасан ажилтан, албан тушаалтан Авлигын эсрэг хууль, Нийтийн албанд нийтийн болон хувийн ашиг сонирхлыг зохицуулах, ашиг сонирхлын зөрчлөөс урьдчилан сэргийлэх тухай хууль, Өрсөлдөөний тухай хууль, Эрүүгийн хууль болон Зөрчлийн тухай хуулиар хориглосон үйлдэл, эс үйлдлийн талаар холбогдох албан тушаалтан, хууль хяналтын байгууллагад хууль тогтоомжийн дагуу мэдэгдэнэ.

- 5.2. Нийтийн албанд нийтийн болон хувийн ашиг сонирхлыг зохицуулах, ашиг сонирхлын зөрчлөөс урьдчилан сэргийлэх тухай хуулийн 20, 20¹, 21 дүгээр зүйлд заасан хориглолт, хязгаарлалтад хамаарах этгээд тендер шалгаруулалтад оролцох эрхгүй байна.
- 6. Сонирхогч оролцогч этгээд,**
- 6.1. Оролцогч хуулийн 6 дугаар зүйлд нийцүүлэн тендер ирүүлнэ.
- 6.2. Оролцогчтой холбоотойгоор хуулийн 7.1-д заасан нөхцөл үүсээгүй буюу ерөнхий шаардлагыг хангасан байна.
- 6.3. Монгол Улсын олон улсын гэрээнд үл нийцэх, худалдааны хоригт хамаарах этгээд тендер ирүүлэх эрхгүй.
- 6.4. Тендер шалгаруулалтад оролцох сонирхлоо илэрхийлэх аж ахуй эрхлэгч нь хуулийн 22.10-т заасан үйлчилгээний хураамж төлсөн байна.
- 6.5. ТШЗ-ны 6.4-т заасан үйлчилгээний хураамжийг аливаа үндэслэлээр буцаан олгохгүй.
- 7. Түншлэлийн болон туслан гүйцэтгүүлэх гэрээ**
- 7.1. Тендерт ирүүлэх түншлэлийн гэрээ, туслан гүйцэтгүүлэх гэрээ нь хуулийн 6 дугаар зүйлд заасан шаардлагыг хангасан байна.
- 7.2. Туслан гүйцэтгүүлэх гэрээ хуулийн 6.4-т заасныг зөрчсөн бол захиалагч тухайн туслан гүйцэтгүүлэх гэрээ, туслан гүйцэтгэгчид холбогдох баримт бичгийг тендер хянан үзэхэд харгалзан үзэхгүй.
- 7.3. Түншлэлийн болон туслан гүйцэтгэгчийн хувиар оролцохыг зөвшөөрсөн болохыг түншлэлийн гишүүн болон туслан гүйцэтгэгч цахим системээр баталгаажуулсан байна.
- 7.4. ТШЗ-ны 7.3-т заасан нь гадаадын этгээд түншлэлийн гишүүн, эсхүл туслан гүйцэтгэгчээр ороход хамаарахгүй.
- 7.5. Түншлэлийн гишүүн, туслан гүйцэтгэгч тендер шалгаруулалтад оролцох эрхээ хязгаарлуулсан этгээдийн жагсаалтад бүртгэгдсэн хугацаа дуусгавар болоогүй бол шаардлагад нийцэхгүй гэж үзнэ.
- 8. Нийлүүлэх барааны гарал үүсэл**
- 8.1. ТШЗ-ны 1.3-т өөрөөр заагаагүй бол гэрээгээр нийлүүлэх бараа нь аль ч улсын гарал үүсэлтэй байж болно.

Б.АГУУЛГА

9. Тендер шалгаруулалтын баримт бичиг

9.1. Тендер шалгаруулалтын баримт бичиг нь доор дурдсан бүлэг болон түүнд оруулсан нэмэлт, өөрчлөлтөөс бүрдэнэ:
I Бүлэг. Тендер шалгаруулалтын зааварчилгаа;
II Бүлэг. Өгөгдлийн хүснэгт;
III Бүлэг. Техникийн тодорхойлолт, тавигдах шаардлага;
IV Бүлэг. Тендерийн үнэлгээний шалгуур үзүүлэлт;
V Бүлэг. Тендерийн жишиг маягт;
VI Бүлэг. Гэрээний нөхцөл.

9.2. Захиалагч тендер шалгаруулалтын үр дүнд нийлүүлэгчтэй гэрээ байгуулахад тендер шалгаруулалтын баримт бичгийн VI бүлэг дэх гэрээний нөхцөлийг баримтална.

9.3. Сонирхогч этгээд ТШЗ, өгөгдлийн хүснэгтэд заасан шаардлага, шалгуур үзүүлэлт, гэрээний нөхцөл, тендерийн жишиг маягт, техникийн тодорхойлолт болон тэдгээрт иш татсан хууль, журам, зааврыг судалж, түүнд өөрчлөлт оруулсан бол өөрчлөлтөд нийцүүлэн тендер бэлтгэнэ.

10. Тендер шалгаруулалтын баримт бичгийг тодруулах

10.1. Сонирхогч этгээд тендер шалгаруулалтын баримт бичигт заасан асуудлаар тодруулга авах шаардлагатай бол энэ тухай хүсэлтийг хуулийн 19 дүгээр зүйлд зааснаар захиалагчид гаргах бол Өгөгдлийн хүснэгтэд заасан хаягаар хүргүүлнэ.

10.2. ТШЗ 10.1-д заасан хүсэлтэд ТШЗ-ны 6.4-т заасан сонирхогч этгээд болохыг нотлох баримтыг хавсаргана.

10.3. Тодруулгын дагуу тендер шалгаруулалтын баримт бичигт нэмэлт, өөрчлөлт оруулах шаардлагатай гэж үзвэл захиалагч хуулийн 20.6-д заасны дагуу шийдвэрлэнэ.

11. Тендер ирүүлэхийн өмнөх уулзалт

11.1. Хуулийн 19.4-т зааснаар уулзалт зохион байгуулах, эсхүл ажлын талбайтай танилцуулах бол өгөгдлийн хүснэгтэд заана. Захиалагч уулзалтад ТШЗ-ны 6.6-д заасан сонирхогч этгээд, түүний төлөөллийг оролцуулна.

11.2. ТШЗ-ны 11.1-д заасан уулзалтад оролцоогүй нь аж ахуй эрхлэгчийн тендер шалгаруулалтад оролцох эрхийг хязгаарлах үндэслэл болохгүй.

В. ТЕНДЕР БЭЛТГЭХ

12. Тендер шалгаруулалтын баримт бичгийн болон тендерийн хэл

12.1. Тендер шалгаруулалтын зарлал, баримт бичиг, урилгыг гадаад хэлээр давхар нийтэлсэн эсэхээс үл хамааран тендер шалгаруулалтын баримт бичиг, тендер шалгаруулалттай холбогдох албан бичиг, захидал, бусад баримт бичиг, оролцогчийн ирүүлэх тендер монгол хэлээр байх ба өөр хэлээр үйлдсэн тендер, түүний доторх баримт бичиг, мэдээллийг орчуулсан орчуулгыг тендерт оролцогч бэлтгэн ирүүлнэ.

- 12.2. Зөвхөн гадаад улс, олон улсын байгууллагын зээл, тусламжийн хөрөнгөөр санхүүжүүлэх бараа худалдан авах тендер шалгаруулалтын хувьд Монгол Улсын олон улсын гэрээг үндэслэн ТШЗ-ны 12.1-д заасан хэлийг өгөгдлийн хүснэгтэд өөрөөр зааж болно.
- 12.3. Тендер шалгаруулалтын баримт бичгийн хэл болон гадаад хэлээрх хувилбар хоорондоо зөрвөл ТШЗ-ны 12.1-д заасан хэлээр бэлтгэсэн тендер шалгаруулалтын баримт бичгийг баримтална.
- 12.4. Захиалагч ТШЗ-ны 12.1-д зааснаас өөр хэлээр үйлдсэн баримт бичгийн орчуулгыг тендер хянан үзэх, үнэлэхэд ашиглах ба оролцогч өөрөө орчуулсан, эсхүл бусад этгээд орчуулсан эсэхээс үл хамааран үнэн зөв, зөрүүгүй болохыг захиалагчийн өмнө хариуцна.

13. Тендерийн иж бүрдэл

- 13.1. Тендер нь хуулийн 21.1-д нийцүүлж бэлтгэсэн бараа нийлүүлэх техникийн болон үнийн санал байна.
- 13.2. Оролцогчийн бэлтгэж ирүүлэх тендер дараах баримт бичиг, мэдээллээс бүрдэнэ:
 - 13.2.1. ТШЗ-ны 14 дүгээр зүйлд заасны дагуу бэлтгэсэн маягтууд;
 - 13.2.2. оролцогчийн итгэмжлэлгүйгээр төлөөлөх эрх бүхий этгээдээс өөр этгээд тендерийг баталгаажуулсан бол холбогдох хууль тогтоомжид нийцүүлэн олгосон итгэмжлэл /гадаадын этгээдийн хувьд итгэмжлэлгүйгээр төлөөлөх эрхтэй этгээдийг нотлох баримт/;
 - 13.2.3. захиалагч зөвшөөрсөн бол ТШЗ-ны 15 дугаар зүйлд заасны дагуу бэлтгэсэн хувилбарт санал;
 - 13.2.4. оролцогч ТШЗ-ны 16 дугаар зүйлд заасан ерөнхий шаардлагыг хангасан болохыг нотлох баримт бичиг;
 - 13.2.5. санал болгож буй бараа ТШЗ-ны 17 дугаар зүйлд заасан тендер шалгаруулалтын баримт бичгийн шаардлагад нийцсэнийг нотлох баримт бичиг;
 - 13.2.6. бараа нийлүүлэлтийн хуваарь;
 - 13.2.7. тендерт оролцогчийн чадавх, туршлага ТШЗ-ны 18, ТШЗ 19, ТШЗ 20 дугаар зүйлд заасан шаардлага, шалгуур үзүүлэлтийг хангахыг нотлох баримт бичиг;
 - 13.2.8. ТШЗ-ны 21 дүгээр зүйлд заасан барааны үнийн задаргаа;
 - 13.2.9. ТШЗ-ны 21.9-д заасан тохиолдолд холбогдох тайлбар;
 - 13.2.10. түншлэл бол хуулийн 6.3-т заасан түншлэлийн гэрээ.

- 13.3. Оролцогч өөрийн тендерийн бүх баримт бичиг, мэдээллийн хүчинтэй байдлыг нягтлах үүрэгтэй бөгөөд үнэн зөвийг захиалагчийн өмнө хариуцна.
- 13.4. Оролцогч хуулийн 22.7, 22.10-т заасныг үндэслэн тендерийн баталгаа хүргүүлж, үйлчилгээний хураамж төлснөөр тендер илгээнэ.
- 14. Тендерийн маягтууд жишиг**
- 14.1. Оролцогч нь тендер шалгаруулалтын баримт бичгийн V бүлэг дэх маягтын мэдээллийг хуулийн 21.1.3-т зааснаар цахим системд үүсгэсэн маягтын дагуу илгээнэ.
- 15. Хувилбарт санал**
- 15.1. Өгөгдлийн хүснэгтэд тусгайлан заасан тохиолдолд оролцогч хуулийн 11.10-т заасанд нийцэх хувилбарт саналыг тендерт ирүүлж болно.
- 16. Ерөнхий шаардлагыг магадлахад шаардлагатай баримт бичиг**
- 16.1. Оролцогч хуулийн 7.2-т заасан мэдэгдлийг V бүлгийн Маягт 1-ийн дагуу ирүүлнэ.
- 16.2. Монгол Улсын хуулийн этгээд нь шүүхийн шийдвэр гүйцэтгэлийн ажиллагаа явагдаж байгаа эсэх талаар шүүхийн шийдвэр гүйцэтгэх байгууллагын тодорхойлолтыг ирүүлнэ.
- 16.3. Гадаадын этгээд нь үүсгэн байгуулагдсан, эсхүл оршин суугаа улсын төрийн эрх бүхий байгууллагаас гаргасан дараах баримт бичиг, эсхүл түүнтэй адилтгах баримт бичгийг ирүүлнэ:
- 16.3.1. хуулийн этгээд бол улсын бүртгэлийн гэрчилгээ, түүнийг итгэмжлэлгүйгээр төлөөлөх эрхтэй этгээдийг тодорхойлох баримт бичиг;
- 16.3.2. гадаадын иргэн, харьяалалгүй хүн бол паспорт, түүнийг орлох баримт бичиг;
- 16.3.3. тендер шалгаруулалт зарласнаас хойших өдрийн байдлаар тухайн улсын хуулиар татварын хугацаа хэтэрсэн өргүй болохыг нотлох баримт бичиг.
- 16.4. Захиалагч оролцогчийн ерөнхий нөхцөлийг магадлах зорилгоор зөвхөн ТШЗ-ны 14.2, 14.3-т заасан баримт бичгээс бусад баримт бичгийг ирүүлэхийг оролцогчоос шаардахгүй ба шаардлагатай бусад нөхцөлийг оролцогчийн ирүүлсэн мэдэгдэл, хуулийн 15.2-т заасан мэдээлэлд үндэслэн магадална.
- 17. Санал болгож буй бараа тендер шалгаруулалтын баримт бичгийн шаардлагад нийцсэнийг нотлох баримт бичиг**
- 17.1. Нийлүүлэхээр санал болгох барааны гарал үүслийн мэдээллийг V бүлгийн Маягт 2-ын холбогдох хэсэгт бөглөж ирүүлнэ.
- 17.2. Хууль тогтоомжоор барааны гарал үүслийг заавал нотлохоос бусад тохиолдолд импортын барааны гарал үүслийг нотлох баримт бичиг тендерт ирүүлэхийг шаардахгүй.

- 17.3. Оролцогчийн санал болгож буй бараа нь III бүлэгт заасан техникийн тодорхойлолтод нийцсэнийг нотлох баримтыг өгөгдлийн хүснэгтэд зааснаар тендерт ирүүлнэ.
- 17.4. Өгөгдлийн хүснэгтэд заасан бол оролцогч өөрийн санал болгож байгаа бараанд холбогдох загвар, дээжийг тендер нээх эцсийн хугацаанаас өмнө захиалагчид хүргүүлэх ба шалгалт, туршилтыг хийх ажиллагаанд оролцогчийг өгөгдлийн хүснэгтэд зааснаар оролцуулна.
- 17.5. Нотлох баримт нь нийтлэл, зураг, үйлдвэрлэгчийн албан ёсны цахим хуудас хэлбэрээр байж болно. Санал болгох бараа нь техникийн тодорхойлолтод нийцсэнийг харуулах зорилгоор тэдгээрийн техникийн болон гүйцэтгэлийн бодит үзүүлэлтийг техникийн тодорхойлолттой нийцсэн болохыг хянан үзэх боломжтой баримт, хэрэв санал болгох бараа техникийн тодорхойлолтын аль нэг зүйлээс зөрүүтэй, орхигдуулсан бол энэ тухай тайлбарласан тайлбар ирүүлсэн байна.
- 17.6. Барааг нийлүүлснээс хойш өгөгдлийн хүснэгтэд заасан хугацааны туршид тасралтгүй, горимын дагуу ашиглахад шаардагдах өгөгдлийн хүснэгтэд заасан сэлбэг хэрэгсэл, тусгай багаж болон бусад зүйлсийн жагсаалтыг тэдгээрийг авах боломжтой хаяг, үнийн мэдээллийн хамт ирүүлнэ.
- 17.7. Техникийн тодорхойлолтод дурдсан чанар, материал, тоног төхөөрөмжийн загвар, хэмжих нэгж, стандарт, барааны тэмдэг, каталогийн дугаар зэрэг нь тухайн бараанд тавигдах үндсэн шаардлагыг тодорхойлох бөгөөд үүгээр хязгаарлагдахгүй.
- 17.8. Гадаадын этгээдийн хувьд гэрээний дагуу хийгдэх техникийн тодорхойлолтод заасан нийлүүлэлтийн дараах засвар, үйлчилгээг үзүүлэх үүргийг Монгол Улсын нутаг дэвсгэрт өөрөө, эсхүл өөрийн Монгол Улсад байгуулсан буюу байгуулах салбар, төлөөний газар, эсхүл бусад төлөөлөгч гүйцэтгэх тухай баримт;
- 17.9. Монгол Улсын гарал үүсэлтэй бус бараа нийлүүлэхээр санал болгосон оролцогч нь техникийн тодорхойлолтод заасан нийлүүлэлтийн дараах засвар, үйлчилгээг хэрхэн үзүүлэх тухай баримт болон мэдээлэл;
- 17.10. Хуулийн 8.4-т зааснаар давуу эрх тооцуулах барааны Монгол Улсын гарал үүсэлтэй болохыг нотлох баримт бичгийг тендерт ирүүлснээр Сангийн сайдын баталсан Давуу эрх олгох аргачлал, зааврын дагуу тооцно. Барааны үнийн задаргаанд Монгол Улсын гарал үүсэлтэй болохыг заагаагүй, эсхүл гарал үүслийг нотлох баримт ирүүлээгүй тохиолдолд давуу эрх тооцохгүй.

- 17.11. ТШЗ-ны 1.3-т зааснаар нийлүүлэхээр санал болгох бараа Монгол Улсын гарал үүсэлтэй болохыг нотлох баримт бичгийг тендерт ирүүлнэ. Нотлох баримт бичиг ирүүлээгүй тохиолдолд тухайн барааг шаардлага хангаагүй гэж үзнэ.
- 17.12. Тендер шалгаруулалтад оролцох эрхээ хязгаарлуулсан этгээдээс нийлүүлэхээр санал болгосон бол шаардлагад нийцэхгүй гэж үзнэ.
- 18. Чадавхын болон туршлагын шаардлага**
- 18.1. Захиалагч санхүүгийн болон техникийн чадавх, туршлагын талаар хангавал зохих доод шаардлага, шалгуур үзүүлэлтийг өгөгдлийн хүснэгтэд заах ба хуулийн 15 дугаар зүйлд заасныг баримтална.
- 18.2. Бараа нийлүүлэх, дагалдах үйлчилгээ үзүүлэхэд шаардлагатай зөвшөөрөл, эсхүл гэрчилгээ байгаа бол өгөгдлийн хүснэгтэд заана. Тухайн бараа, дагалдах үйлчилгээ үзүүлэхэд шаардлагатай нэг зөвшөөрөл, эсхүл гэрчилгээг захиалагч шаардсан бол түншлэлийн гишүүн тус бүр уг шаардлагыг хангасан байх шаардлагатай. Хэд хэдэн зөвшөөрөл, гэрчилгээ шаардсан бол түншлэлийн гишүүд хамтдаа бүрэн хангасан байна.
- 18.3. Түншлэл нь ТШЗ-ны 18.1-д заасан доод шаардлага, шалгуур үзүүлэлтийг гишүүдийн тооноос үл хамааран хамтдаа бүрэн хангасан байна. Борлуулалтын орлогын хэмжээ, ижил төстэй гэрээний үнийн дүнгийн шалгуур үзүүлэлтийг ТШЗ-ны 18.1-д заасан бол төлөөлөх эрх бүхий гишүүн уг шалгуур үзүүлэлтийн 40 ба түүнээс дээш хувийг, түншлэлийн гишүүн тус бүр 25 ба түүнээс дээш хувийг хангасан байна.
- 18.4. Туслан гүйцэтгэгч нь энэ зүйлд заасан шаардлага, шалгуур үзүүлэлтийн өөрт холбогдох хэсгийг хангаж байгааг нотлох баримт бичгийг тендерт ирүүлнэ.
- 19. Санхүүгийн чадавхын шаардлагыг хангах нотлох баримт**
- 19.1. Санхүүгийн чадавхын шаардлагыг хангах нотлох баримт ирүүлэхийг захиалагч шаардах бол хуулийн 16.2, 16.4-т заасан баримт бичгээс сонгож өгөгдлийн хүснэгтэд заана. Оролцогчийн санхүүгийн чадавхыг хянан үзэхэд үндэслэл болгох санхүүгийн тайлангийн хугацааг өгөгдлийн хүснэгтэд заана.
- 19.2. Оролцогчийн дансны мэдээлэл, түүний үлдэгдлийн талаар харилцагч банкнаас мэдэгдсэнээс бусад банк, санхүүгийн байгууллагын мэдэгдлийг оролцогчийн санхүүгийн чадавхыг хянан үзэхэд харгалзан үзэхгүй. Захиалагч энд зааснаас бусад асуудлаар харилцагч банкны тодорхойлолт ирүүлэхийг шаардахгүй.

- 19.3. Монгол Улсын хуулийн этгээдийн банк, санхүүгийн байгууллагад тендер шалгаруулалт зарласнаас хойших өдрийн байдлаар хугацаа хэтэрсэн зээлийн өртэй эсэх талаар лавлагааг Зээлийн мэдээллийн тухай хуулийн 4.1.5-д заасан этгээдээс цахим системээр авч, тендерт ирүүлэх ба уг асуудлаар банк, санхүүгийн байгууллагаас лавлагаа ирүүлэхийг шаардахгүй.
- 20. Техникийн чадавх болон туршлагын шаардлагыг хангах нотлох баримт**
- 20.1. Техникийн чадавх болон туршлагын шаардлагыг хангах нотлох баримт ирүүлэхийг захиалагч шаардах бол хуулийн 17.2.2, 17.2.3, 17.2.4, 17.2.5-д заасан баримт бичгээс сонгож өгөгдлийн хүснэгтэд заана.
- 21. Тендерийн үнэ ба үнийн хөнгөлөлт**
- 21.1. Оролцогчийн санал болгож буй үнэ, үнийн хөнгөлөлт нь энэ зүйлд заасан шаардлагад нийцсэн байна.
- 21.2. Барааны үнийн задаргаанд багц тус бүрийн барааны нэр төрөл тус бүрээр нэгж болон нийт үнийг тусгаж ирүүлнэ.
- 21.3. Оролцогч үнийн хөнгөлөлт санал болгох бол ТШЗ-ны 14-т заасан тендер илгээх маягтад заана.
- 21.4. ТШЗ 21.3-т зааснаар үнийн хөнгөлөлт тооцсоны дараах үнийг тендерийн үнэ гэж үзнэ.
- 21.5. Хууль болон өгөгдлийн хүснэгтэд өөрөөр заагаагүй бол оролцогчийн санал болгосон үнэ нь гэрээний хэрэгжилтийн явцад тогтмол байх бөгөөд тохируулга хийхгүй. Тохируулга хийх нөхцөлтэй үнэ санал болгосон тендерийг шаардлага хангаагүй гэж үзнэ. Өгөгдлийн хүснэгтэд үнийн тохируулга хийхийг зөвшөөрсөн тендер шалгаруулалтад тогтмол үнэ санал болгосон тендер ирүүлсэн нь тендерээс татгалзах үндэслэл болохгүй ба үнийн тохируулга нь гэрээний хэрэгжилтийн явцад тэгтэй тэнцүү гэж үзнэ.
- 21.6. Бараа нийлүүлэх тендерт Олон улсын худалдааны танхимаас эрхлэн гаргадаг Олон улсын худалдааны нөхцөл /Incoterms/-ийг хэрэглэхдээ өгөгдлийн хүснэгтэд заагаагүй бол хамгийн сүүлийн хувилбарын Delivery Duty Paid /DDP/ нөхцөлийг бараа нийлүүлэлтийн хуваарьт дурдсан газарт хүргүүлэхээр хэрэглэнэ.
- 21.7. Үнийн задаргаанд тусгайлан тусгасан эсэхээс үл хамааран тендерийн үнэд хуулийн 27.13-т заасан зардлыг багтсанд тооцно.
- 21.8. ТШЗ-ны 21.2-т заасан барааны үнийн задаргааны нийт нийлбэр нь арифметик алдаагүй боловч тендер илгээх маягтад үнээс зөрүүтэй бол барааны үнийн задаргааны нийт нийлбэрийг тендер илгээх маягтын үнэ гэж үзнэ.

- 21.9. Хуулийн 21.5-д заасан тохиолдолд тендер шалгаруулалтын оролцогчийн тендерийн үнэ төсөвт өртгийн 80 хувиас доош бол уг үнэ нь бараа, ажил, үйлчилгээний хамрах хүрээ, чанар болон гүйцэтгэлд сөрөг нөлөө үзүүлэхгүй талаар үндэслэл бүхий тайлбарыг тендерт ирүүлнэ.
- 22. Тендерийн валют**
- 22.1. Монгол Улсын олон улсын гэрээ болон хууль тогтоомжид өөрөөр заагаагүй бол тендерийн үнийг Төлбөр тооцоог үндэсний мөнгөн тэмдэгтээр гүйцэтгэх тухай хуулийн 4.1, 4.2-т заасны дагуу үндэсний мөнгөн тэмдэгт төгрөгөөр илэрхийлэхээр заана.
- 23. Тендер хүчинтэй байх хугацаа**
- 23.1. Оролцогч хуулийн 21.1.1-д заасны дагуу тендер нээснээс хойш өөрийн тендер хүчинтэй байх хугацааг ажлын 30-аас багагүй өдөр байхаар тендер илгээх маягтад заана.
- 23.2. Оролцогч тендерийн хүчинтэй байх хугацааг сунгасан бол ТШЗ-ны 24-т заасан тендерийн баталгааны хүчинтэй байх хугацаа мөн адил тендерийн баталгааны нөхцөлийн дагуу сунгагдахыг баталгаа гаргагч болон оролцогч хариуцна.
- 23.3. Хуулийн 32.5-д зааснаар тендер шалгаруулалтыг урьдчилан зохион байгуулж буй тохиолдолд оролцогчийн тендерийн хүчинтэй байх хугацаа нь худалдан авах барааны санхүүжилтийн эх үүсвэр батлагдсаны дараа гэрээ байгуулах хүртэл хугацаанд хүчинтэй байхаар заана.
- 24. Тендерийн баталгаа**
- 24.1. Захиалагч хуулийн 14.1-д заасан тохиолдолд төсөвт өртгийн 0.5 хувиар тооцсон “Худалдан авах ажиллагаанд баталгаа гаргах, орлого болгох журам”-д нийцсэн тендерийн баталгаа ирүүлэхийг өгөгдлийн хүснэгтэд заана.
- 24.2. Тендер шалгаруулалтыг багцад хуваасан бол тендерийн баталгааг багц тус бүрээр ТШЗ-ны 24.1-д зааснаар ирүүлнэ.
- 24.3. Түншлэлийн хувьд түүнийг төлөөлөх эрх бүхий гишүүн тендерийн баталгааг ирүүлнэ.
- Г. ТЕНДЕР ИЛГЭЭХ, НЭЭХ**
- 25. Тендер баталгаажуулах, илгээх**
- 25.1. Тендерийг хуулийн 22.1-д зааснаар баталгаажуулан, тендерийн баталгаа шаардсан тохиолдолд тендерийн баталгааг ТШЗ 24-т зааснаар илгээнэ.
- 25.2. ТШЗ-ны 25.1-д заасны дагуу баталгаажуулсан этгээд оролцогчийг итгэмжлэлгүйгээр төлөөлөх эрх бүхий этгээд бол итгэмжлэл ирүүлэх шаардлагагүй.

25.3. Оролцогчийг итгэмжлэлгүйгээр төлөөлөх эрх бүхий этгээд тендерийг тоон гарын үсгээр баталгаажуулсан бол V бүлэгт заасан маягтыг ТШЗ-ны 25.1-д зааснаар тамга, тэмдгээр баталгаажуулсан гэж үзнэ. Энэ тохиолдолд маягтыг баталгаажуулахтай холбоотой итгэмжлэл үйлдэх, хуулийн этгээдийн тамга, тэмдгээр баталгаажуулахыг шаардахгүй.

25.4. Оролцогч хуулийн 22.5-д заасан хүний эмзэг мэдээлэлд хамаарах мэдээллийг ил болгохгүйгээр илгээх бол хуулийн 22.6.3-т заасан мэдэгдлийг V бүлгийн Маягт 6-ын дагуу нууцлахгүйгээр ирүүлнэ.

25.5. Хуулийн 22.6-д заасан баримт бичиг, мэдээллийг заавал ил болгож илгээх ба ТШЗ-ны 25.4-т заасан нь уг баримт бичгүүдэд хамаарахгүй. Захиалагч тухайн тендер шалгаруулалтад нэмэлтээр ил болгох баримт бичгийг өгөгдлийн хүснэгтэд заах ба уг баримт бичиг хүний эмзэг мэдээлэл хамаарах бол мэдээллийн эзний зөвшөөрлийг авсны үндсэн дээр тендер илгээнэ.

26. Тендер хүлээн авах эцсийн хугацаа

26.1. Тендер хүлээн авах эцсийн хугацааг өгөгдлийн хүснэгтэд заана. Огноо, цагийг цахим системийн серверийн цагаар тооцно.

26.2. Захиалагч тендерийн нээлтийг цахим системээр өгөгдлийн хүснэгтэд заасан огноо, цагт зохион байгуулна. Тендерийн нээлтэд оролцогч, эсхүл түүний төлөөлөгч байлцах эрхтэй.

Д. ЗАХИАЛАГЧ ШИЙДВЭР ГАРГАХ

27. Тендерийн талаар тодруулга авах

27.1. Захиалагч тендерийн талаар тодруулга авах тохиолдолд хуулийн 25 дугаар зүйлд заасан журмыг баримтална.

28. Тендерийг шаардлагад нийцсэн эсэхийг хянан үзэх

28.1. Тендерийг хянан үзэхэд хуулийн 26 дугаар зүйлд заасан журам ТШЗ-ны 14 дүгээр зүйлд заасан иж бүрдэл, холбогдох мэдээллийн сангаас илгээсэн мэдээлэл, оролцогч болон түүний тендерийн талаар авсан тайлбар, тодруулга, загвар, дээжид үндэслэн хянан үзнэ.

29. Тендерийг үнэлэх

29.1. Захиалагч тендерийг хуулийн 27 дугаар зүйлд заасны дагуу үнэлж, харьцуулна.

29.2. Өгөгдлийн хүснэгтэд өөрөөр заагаагүй бол тендер үнэлэх үндсэн шалгуур нь харьцуулах үнэ байна.

30. Арифметик алдааг залруулах

30.1. Тендерийн үнийн арифметик алдааг “Тендер үнэлэх, давуу эрх олгох аргачлал, заавар”-т зааснаар залруулна.

30.2. ТШЗ-ны 30.1-д заасны дагуу арифметик алдааг залруулсан тухай мэдээллийг оролцогчид хүргүүлнэ.

- 31. Давуу эрх олгох**
- 31.1. Захиалагч нь өгөгдлийн хүснэгтэд заасан мэдээлэл, баримт бичгийг ирүүлсэн дотоодын бараанд хуулийн 8.4-т зааснаар давуу эрх олгож, дотоодын барааны хэсгийн үнийг хууль болон холбогдох аргачлал, зааврын дагуу хийсвэрээр бууруулж тооцно.
- 31.2. ТШЗ-ны 31.1-д заасан нотлох баримт ирүүлээгүй тохиолдолд давуу эрх олгохгүй ба энэ нь тухайн оролцогчийн ирүүлсэн тендерээс татгалзах үндэслэл болохгүй.
- 31.3. Давуу эрх авч гэрээ байгуулсан гүйцэтгэгч гэрээний үүрэг гүйцэтгэхэд давуу эрх тооцуулсан нөхцөлийг биелүүлээгүй нь тендер шалгаруулалтад оролцох эрх хязгаарлах нөхцөл болохыг анхаарах шаардлагатай.
- 32. Үнэлгээнд харгалзах шалгуур үзүүлэлт**
- 32.1. Өгөгдлийн хүснэгтэд заасан бол IV бүлэгт заасан үнэлгээнд харгалзах шалгуур үзүүлэлтийг мөнгөөр илэрхийлж, харьцуулах үнийг хийсвэрээр нэмэгдүүлнэ.
- 33. Тендерийн харьцуулах үнийг тодорхойлох**
- 33.1. Тендерийн харьцуулах үнийг тодорхойлоход “Тендер үнэлэх, давуу эрх олгох аргачлал, заавар”-ыг баримтална.
- 33.2. ТШЗ-ны 15.1-д зөвшөөрсний дагуу хувилбарт санал ирүүлсэн тендер “хамгийн сайн” гэж үнэлэгдсэн бол түүний хувилбарт саналыг үндсэн тендерийн нэгэн адил хянан үзэж, үнэлнэ.
- 33.3. ТШЗ-ны 33.2-т зааснаар тендерийн саналын хувилбарыг хянан үзэх, үнэлэхэд үндсэн тендерийг үнэлсэн журмыг баримтална.
- 34. Тендерийг эрэмбэлэх**
- 34.1. Захиалагч тендерүүдийг эрэмбэлэхэд хуулийн 27.5, 27.6-д заасныг баримтална.
- 35. Оролцогчийн чадавхыг магадлах дахин**
- 35.1. Захиалагч хэд хэдэн багцад хамгийн сайн үнэлэгдсэн тендер ирүүлсэн оролцогчийг тэдгээр багцад заасан гэрээний үүрэг гүйцэтгэх чадавхтай эсэхийг дахин магадална.
- 35.2. ТШЗ-ны 35.1-д заасны дагуу дахин магадлахад зөвхөн ТШЗ-ны 19 дугаар зүйлд заасан санхүүгийн чадавх, ТШЗ-ны 20 дугаар зүйлд заасан техникийн чадавх, туршлагын талаар шаардлага, шалгуур үзүүлэлтийг хангах эсэхийг тендер хянан үзэхэд ашигласан баримт бичиг, мэдээлэлд үндэслэнэ.
- 35.3. ТШЗ-ны 35.2-т заасны дагуу оролцогчийн чадавхыг дахин магадалж, хуулийн 27.10-т зааснаар гэрээ байгуулах эрх олгоно.

Е. ШИЙДВЭР ХҮРГҮҮЛЭХ, ГЭРЭЭ БАЙГУУЛАХ

- 36. Шийдвэр хүргүүлэх**
- 36.1. Захиалагч хуулийн 28 дугаар зүйлд заасан шийдвэр гаргаж, оролцогчдод мэдэгдэнэ.

**37. Гүйцэтгэлийн
баталгаа**

37.1. Хуулийн 42.1-д заасан тохиолдолд гэрээ байгуулах эрх авсан оролцогч тухайн төсвийн жилд санхүүжих дүнгийн гурван хувийн үнийн дүнтэй гүйцэтгэлийн баталгааг захиалагчаас шаардсан хугацааны дотор ирүүлнэ.

37.2. Гүйцэтгэлийн баталгааг “Худалдан авах ажиллагаанд баталгаа гаргах, орлого болгох журам”-д нийцүүлэн гаргана.

**38. Гэрээнд гарын үсэг
зурж баталгаажуулах**

38.1. Захиалагч ТШЗ-ны 9.2-т заасан гэрээний нөхцөлийн гэрээ баталгаажуулах маягыг түүнд заасан зааврын дагуу шаардлагатай хэсгийг эцэслэн нөхөж, оролцогчид хүргүүлнэ.

38.2. Шалгарсан оролцогч ТШЗ-ны 38.1-д зааснаар ирүүлсэн гэрээнд гарын үсэг зурж, баталгаажуулан захиалагчаас шаардсан хугацааны дотор хүргүүлнэ.

II БҮЛЭГ. ӨГӨГДЛИЙН ХҮСНЭГТ (ӨХ)

ТШЗ-ны холбогдох заалт	А. ЕРӨНХИЙ ЗҮЙЛ
ТШЗ 1.1	Захиалагч: Улаанбаатар цахилгаан түгээх сүлжээ ТӨХК
ТШЗ 1.1	Тендер шалгаруулалтын нэр: “Таслах, залгах тоног төхөөрөмж”
ТШЗ 1.1	Тендерийн урилгын дугаар: УБЦТС/20240102065
ТШЗ 1.2	Тендер шалгаруулалт нь дараах нэр, дугаар бүхий багцуудаас бүрдэнэ: Багц № 1: Автомат Багц № 2: Ачаалал таслагч, хуурай салгуур Багц № 3: Вакуум таслуур Багц № 4: Рубильник
ТШЗ 1.4	Тендер шалгаруулалтыг урьдчилан зохион байгуулж байгаа эсэх: “Үгүй”
ТШЗ 2.1	Санхүүжилтийн эх үүсвэр нь: Өөрийн хөрөнгө
ТШЗ 2.1	Нийт төсөвт өртөг: 907,699,530 (Есөн зуун долоон сая зургаан зуун ерэн есөн мянга таван зуун гуч) Багц №1: 434,620,498 (Дөрвөн зуун гучин дөрвөн мянга зургаан зуун хорин мянга дөрвөн зуун ерэн найм) Багц №2: 212,690,860 (Хоёр зуун арван хоёр мянга зургаан зуун ерэн мянга найман зуун жар) Багц №3: 167,905,815 (Нэг зуун жаран долоон сая есөн зуун таван мянга найман зуун арван тав) Багц №4: 92,482,357 (Ерэн хоёр сая дөрвөн зуун наян хоёр мунга гурван зуун тавин долоо)
Б. АГУУЛГА	
ТШЗ 8.1	Тендер шалгаруулалтын баримт бичгийг тодруулах хүсэлтийг захиалагчид хүргүүлэх хаяг: Хүлээн авагчийн нэр: Улаанбаатар цахилгаан түгээх сүлжээ төрийн өмчит хувьцаат компани Хаяг: Хан-уул дүүрэг, 3-р хороо, Чингисийн өргөн чөлөө-45, "УБЦТС" ТӨХК-ийн төв байр, 604 тоот Утасны дугаар: 11-342420 /157/ Цахим шуудангийн хаяг: www.ubedn.mn

ТШЗ 11.1	Тендер ирүүлэхийн өмнөх уулзалт зохион байгуулах эсэх: “Үгүй”												
В. ТЕНДЕР БЭЛТГЭХ													
ТШЗ 12.2	Зээл, тусламжийн хөрөнгөөр санхүүжүүлэх төсөл, арга хэмжээний хувьд тендер шалгаруулалтын хэл: “Монгол хэл”												
ТШЗ 15.1	Хувилбарт санал ирүүлэхийг: “Зөвшөөрөхгүй”												
ТШЗ 17.4	<p>Тендер нээх эцсийн хугацаанаас өмнө загвар, дээж ирүүлэх эсэх: “Тийм”</p> <p>Багц 1. Автомат – Доорх нэр төрлийн бараанаас загвар ирүүлнэ.</p> <table border="1" data-bbox="451 618 1481 719"> <tr> <td data-bbox="451 618 517 667">1</td> <td data-bbox="517 618 1137 667">Автомат, 1 фаз 40А</td> <td data-bbox="1137 618 1481 667">1ш</td> </tr> <tr> <td data-bbox="451 667 517 719">2</td> <td data-bbox="517 667 1137 719">Дифференциаль автомат, 1 фаз 40А</td> <td data-bbox="1137 667 1481 719">1ш</td> </tr> </table> <p>Багц 2. Загвар шаардахгүй</p> <p>Багц 3. Загвар шаардахгүй</p> <p>Багц 4. Рубильник – Доорх нэр төрлийн бараанаас загвар ирүүлнэ.</p> <table border="1" data-bbox="451 904 1481 1005"> <tr> <td data-bbox="451 904 517 954">1</td> <td data-bbox="517 904 1137 954">Рубильник, ВР32(Р11) 250А</td> <td data-bbox="1137 904 1481 954">1ш</td> </tr> <tr> <td data-bbox="451 954 517 1005">2</td> <td data-bbox="517 954 1137 1005">Рубильник, РПС-250А</td> <td data-bbox="1137 954 1481 1005">1ш</td> </tr> </table>	1	Автомат, 1 фаз 40А	1ш	2	Дифференциаль автомат, 1 фаз 40А	1ш	1	Рубильник, ВР32(Р11) 250А	1ш	2	Рубильник, РПС-250А	1ш
1	Автомат, 1 фаз 40А	1ш											
2	Дифференциаль автомат, 1 фаз 40А	1ш											
1	Рубильник, ВР32(Р11) 250А	1ш											
2	Рубильник, РПС-250А	1ш											
ТШЗ 17.6	Барааны хувьд тасралтгүй, горимын дагуу ажиллуулахад шаардагдах сэлбэг хэрэгсэл, тусгай багаж болон бусад эд зүйлсийн жагсаалт ирүүлэх эсэх, ирүүлэх бол хугацаа: “Үгүй”												
ТШЗ 18.1	<p>Барааг дагалдах үйлчилгээг хэрэгжүүлэх хүний нөөцийн шаардлага, шалгуур үзүүлэлт: “Шаардахгүй”</p> <p>Ижил төстэй бараа нийлүүлсэн туршлагыг нотлох гэрээний туршлагын шаардлага: “Шаардлагатай”</p> <p>1. 2022, 2023 онуудын аль нэг жилд тухайн багцын төсөвт өртгийн 80 хувиас багагүй үнийн дүнтэй ижил төстэй барааг нийлүүлсэн байх</p> <ul style="list-style-type: none"> ○ Гэрээний хуулбар ○ Гэрээ дүгнэсэн бичиг баримт ирүүлэх <p>(Ижил төстэй бараанд автомат, рубильник, ачаалал таслагч, хуурай салгуур, вакуум таслуур зэрэг материал нийлүүлж байсан туршлагыг тооцох бөгөөд ажил гүйцэтгэх гэрээг ижил төстэй гэрээнд тооцохгүй.)</p> <p>Бараа нийлүүлэхэд ашиглагдах үндсэн тоног төхөөрөмж, техник хэрэгслийн шаардлага: “Шаардахгүй”</p> <p>Оролцогчид тавигдах санхүүгийн чадавхын шалгуур үзүүлэлт, шаардлага:</p> <p>1. Борлуулалтын орлогын хэмжээ: Сүүлийн 2 жил буюу 2022, 2023 онуудын аль нэг жилд борлуулалтын орлого нь тухайн багцын төсөвт өртгийн 80%-иас багагүй байх</p> <p>2. Татварын албаны тодорхойлолт</p>												

	<p>(Тендер нээсэн өдрийн байдлаар татварын өргүй байх)</p> <p>3. Түргэн хөрвөх хөрөнгийн хэмжээ: Батлагдсан төсөвт өртгийн 60 хувиас багагүй байх</p> <p><i>Шаардлагад нийцэхгүй тохиолдолд тендерээс татгалзах үндэслэл болно</i></p>
ТШЗ 18.2	<p>Тусгай зөвшөөрөл/зөвшөөрөл: “Шаардана”</p> <p>Үйлдвэрлэгчийн эсхүл гэрээт борлуулагчийн зөвшөөрөл, гэрээ ирүүлэх</p>
ТШЗ 19.1	<p>Оролцогчийн санхүүгийн чадавхыг хянан үзэхэд үндэслэл болгох санхүүгийн тайлангийн хугацаа: 2022, 2023 он</p> <p>Санхүүгийн чадавхын шаардлагыг хангах нотлох баримт ирүүлэхийг шаардах эсэх: “Тийм”</p> <ol style="list-style-type: none"> 1. Тендерт оролцогчийн 2022, 2023 онуудын борлуулалтын орлогын мэдээллийг Сангийн яамны санхүүгийн тайлангийн www.e-balance.mof.gov.mn мэдээллийн систем дэх санхүүгийн тайлангаас цахим системээр дамжуулан шалгана. 2. Шүүхийн тусгай архивын лавлагаа, Шүүхийн шийдвэр гүйцэтгэх газрын тодорхойлолт ирүүлэх. Шүүхийн шийдвэрээр иргэн, хуулийн этгээдэд өр төлбөргүй байх
ТШЗ 20.1	<p>Техникийн чадавх болон туршлагын шаардлагыг хангах нотлох баримт ирүүлэх эсэх: “Тийм”</p> <ol style="list-style-type: none"> 1. Санал болгож буй бараа материалын каталоги, танилцуулга, олон улсын чанарын стандартын шаардлага хангасан эсэхийг гэрчилэх гэрчилгээ, сертификатыг орчуулан баталгаажуулан ирүүлэх <i>/Каталоги дээрээс санал болгож буй барааг ялган тодруулах/</i> 2. Захиалагч болон нийлүүлэгчийн техникийн тодорхойлолтыг харьцуулсан байдлаар дэлгэрэнгүй танилцуулга, хүснэгтээр бэлтгэж баталгаажуулан ирүүлэх 3. Барааны үнийн задаргаа ба бараа нийлүүлэлтийн хуваарийг маягтын дагуу баталгаажуулан ирүүлэх 4. Тендерт шалгарсан тохиолдолд гэрээний үнэ болон хугацаанд багтаан чанарын шаардлага хангасан барааг захиалагчид нийлүүлэх баталгааг албан бичгээр гаргаж ирүүлэх 5. Чанарын баталгаа 12 сар Тус хугацаанд гарсан гэмтэл саатал, гологдол, бусад асуудлыг яаж шийдвэрлэх талаар албан мэдэгдлээр ирүүлэх 6. Гэрээний үүргийн гүйцэтгэлийг хариуцах ажилтны нэр, мэргэжлийн ур чадварын мэдээлэл ирүүлэх <p>Оролцогч, түүний түншлэлийн гишүүдийн хэрэгжүүлж байгаа, хэрэгжүүлэх эрх авсан гэрээний талаарх мэдээлэл: “Шаардахгүй”</p>
ТШЗ 21.5.	<p>Оролцогчийн санал болгосон үнийг гэрээний хэрэгжилтийн явцад: “Тохируулахгүй тогтмол байна”</p>
ТШЗ 21.6	<p>Олон улсын худалдааны нөхцөлийг хэрэглэх эсэх: “Тийм”, Incoterms 2020, DDP, УБЦТС ТӨХК-ийн нисэх дэх төв агуулах</p>

ТШЗ 24.1	Тендерийн баталгааны дүн: Багц тус бүрийн төсөвт өртгийн 0.5 хувь Багц №1: Багцын төсөвт өртгийн 0.5 хувь Багц №2: Багцын төсөвт өртгийн 0.5 хувь Багц №3: Багцын төсөвт өртгийн 0.5 хувь Багц №4: Багцын төсөвт өртгийн 0.5 хувь
Г. ТЕНДЕР ИЛГЭЭХ, НЭЭХ	
ТШЗ 25.5.	Оролцогчдод ил болох баримт бичгийн жагсаалт: Тендерт оролцогч нь Хувь хүний нууцын тухай болон Байгууллагын нууцын тухай хуулиудаар ил болгохыг хориглосон мэдээллийг тусад нь файл үүсгэн ирүүлнэ. Тус файлын эхэнд тэдгээр мэдээллийг нууцлах үндэслэлийг бичгээр тайлбарлаж, тендерт оролцогчийн эрх бүхий этгээд баталгаажуулан ирүүлнэ.
ТШЗ 26.1.	Тендер хүлээн авах эцсийн хугацаа нь: Огноо: 2024 оны 03-р сарын 22 Цаг: 11 цаг 00 минут
ТШЗ 26.2.	Тендерийн нээлтийг доор дурдсан хугацаанд цахим системээр хийх бөгөөд нээлтийн мэдээллийг оролцогч цахим системээр хүлээн авна. Огноо: 2024 оны 03-р сарын 22 Цаг: 11 цаг 30 минут Тендер нээлтэд оролцох боломжтой газрын хаяг: Tender.gov.mn цахим системд нээгдэнэ.
Д. ЗАХИАЛАГЧ ШИЙДВЭР ГАРГАХ	
ТШЗ 29.2.	Тендер үнэлэх үндсэн шалгуурыг харьцуулах үнээс өөрөөр тогтоох эсэх: “Үгүй”
ТШЗ 31.1.	Давуу эрх тооцуулахад шаардлагатай мэдээлэл, баримт бичиг: 1. Давуу эрх тооцуулах тухай хүсэлт; 2. Давуу эрх тооцуулах нөхцөл хангаж буй талаар нотлох баримт ирүүлнэ. Сангийн сайдын 2023 оны 12 дугаар сарын 25-ны өдрийн А/255 дугаар тушаалын хавсралтаар батлагдсан “Тендер үнэлэх, давуу эрх олгох аргачлал, заавар”-ын дагуу давуу эрх олгоно.
ТШЗ 32.1	Үнэлгээнд харгалзах нэмэлт шалгуур үзүүлэлт ашиглах эсэх: “Ашиглахгүй”

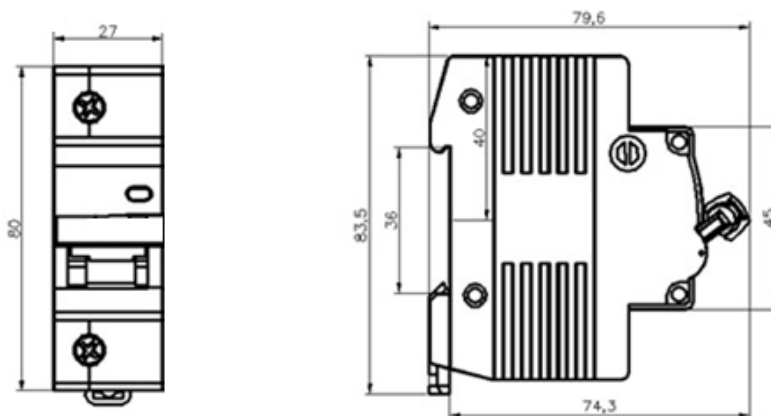
III БҮЛЭГ. ТЕХНИКИЙН ТОДОРХОЙЛОЛТ, ТАВИГДАХ ШААРДЛАГА

БАГЦ 1. АВТОМАТ- ТЕХНИКИЙН ШААРДЛАГА

1 ФАЗ АВТОМАТНЫ ТЕХНИКИЙН ЕРӨНХИЙ ШААРДЛАГА

1 фазын автомат таслуур нь дараахи ерөнхий шаардлагуудыг хангасан байна.

Д/д	Үзүүлэлтийн нэр	Шаардлага
1.	Ажлын хүчдэл, В	230В
2.	Сүлжээний давтамж, Гц	50 Гц
3.	Хэвийн таслах чадвар, А	10 кА
4.	Хэвийн гүйдэл, А	25, 32, 40, 63 А
5.	Туйлын тоо	2 (1+N)
6.	Ангилал (таслалтын хугацаа)	D
7.	Ашиглах нөхцөл	УХЛ1, УХЛ2
8.	Ажиллах хэм, °С	-45° - +40°
9.	Хамгаалалтын зэрэг	IP54
10.	Ашиглалтын хугацаа	10 жилээс доошгүй
11.	Залгалт хийх механик циклийн тоо	20000
12.	Цахилгаан контактын элэгдэл, цикл	6000
13.	Холбогдох утасны дээд хэмжээ, мм ²	25



Уг автомат нь УБЦТС ТӨХК-ийн ТШТ: 04 ХС 1000 В хүртлэх хүчдэлд ажиллах цахилгааны хүчний хуваарилах самбарт суурилагдахад шаардлага хангасан байх ёстой.

Ашиглалтын нөхцөл

1 фазын автомат нь ГОСТ 15150-69 “Машин, багаж хэрэгсэл болон бусад техник эд зүйлс. Цаг уурын янз бүрийн бүсэд зориулсан хийцүүд. Гадаад орчны цаг уурын нөлөөллийн хүчин зүйлээр ангилгдсан ашиглалт, хадгалалт, тээвэрлэлтийн нөхцөлийн ангилал.” стандартаар тодорхойлогдсон ангилалаар УХЛ1 эсвэл УХЛ2 нөхцөлд суурилагдан

ашиглагдахаар байх ёстой. Орчны төрөл нь дээрх стандартын ангиллаар II төрөл буюу “үйлдвэрлэлийн” байх болно.

Орчны нөхцөл

Гадна орчны температур, далайн түвшнээс дээш өргөгдсөн хэмжээ, чийгшилт болон бусад өгөгдлүүдийг “ТШТ: ЕШН Техникийн ерөнхий шаардлага ба нөхцөл”-ийн “24.Орчны нөхцөл” заалтаас харна уу.

Энэхүү техникийн шаардлагын тодорхойлолтонд өөрөөр тусгаагүй бол доорх стандарт/ тодорхойлолтын шаардлагуудыг заавал дагаж мөрдөнө.

IEC 60947-2	Нам хүчдлийн таслах залгах аппаратууд - Бүлэг 2 Ачаалал таслагч
-------------	---

Дээрх тоноглол нь “**ТШТ: ЕШН Техникийн ерөнхий шаардлага ба нөхцөл**”-ийн суурь норматив баримт бичгүүд дээр заасан бүх заалтыг мөрдсөн байх ёстой.

3 ФАЗ АВТОМАТНЫ ТЕХНИКИЙН ЕРӨНХИЙ ШААРДЛАГА

ВА-57 маягийн 3 фазын автомат таслуур нь дараахи ерөнхий шаардлагуудыг хангасан байна.

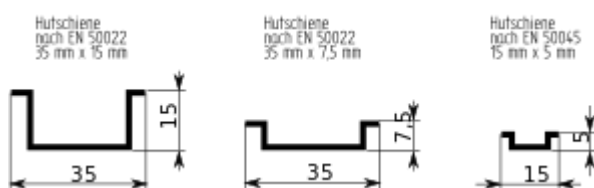
Д/д	Үзүүлэлтийн нэр	Шаардлага
1.	Ажлын хүчдэл, В	400В
2.	Сүлжээний давтамж, Гц	50 Гц
3.	Хэвийн таслах чадвар, А	25 кА
4.	Хэвийн гүйдэл, А	10, 16, 25, 40, 63, 100, 160, 250, 400 А
5.	Туйлын тоо	4 (3+N)
6.	Ашиглах нөхцөл	УХЛ1, УХЛ2
7.	Ажиллах хэм, °С	-45° - +40°
8.	Хамгаалалтын зэрэг	IP54
9.	Ашиглалтын хугацаа	10 жилээс доошгүй
10.	Залгалт хийх механик циклийн тоо	10000
11.	Цахилгаан контактын элэгдэл, цикл	4000
12.	Холбогдох утасны дээд хэмжээ, мм ²	50

3 фазын автомат нь УБЦТС ТӨХК-ийн “ТШТ: 04ХС 1000 В хүртлэх хүчдэлд ажиллах цахилгааны хүчний хуваарилах самбар” техникийн шаардлагыг хангасан байх ёстой.

АВТОМАТНЫ ЗАМ DIN РЕКА-ИЙН ТЕХНИКИЙН ТОДОРХОЙЛОЛТ

ГОСТ Р МЭК 60715-2003 Бага хүчдэлийн хуваарилах аппаратурууд болон удирдлага.

Хэмжээсүүд:



Ган, хөнгөн цагаан зэсээр хийнэ.



1 ФАЗЫН ДИФФЕРЕНЦИАЛ АВТОМАТ ТАВИГДАХ ШААРДЛАГА

Үзүүлэлтийн нэр	Шаардлага
Жин	0,26 кг
Гүйдэл	40А
Суурилуулах	Модуль
Туйлын тоо	1P+N
Хэмжээс, мм	108x86x41
Фаз	1 фазын тоо
Дифференциал гүйдэл	30мА
Гүйдэл хугацааны характеристик	C40

АВТОМАТ ТАСЛУУР ВА-88, ТҮҮНИЙ НЭМЭЛТ ТӨХӨӨРӨМЖ

Зориулалт: Автомат таслуур ВА88 нь хэвийн горимд гүйдлийг дамжуулахад ба богино холболт, хэт ачаалал, зөвшөөрөгдөөгүй хүчдлийн бууралтын үед гүйдлийг салгах, түүнчлэн 400В хүртлэх ажлын хэвийн хүчдэлтэй, 12,5А-аас 1600А хүртлэх хэвийн гүйдэл дэх цахилгаан тоноглолын тооцоологдсон ашиглалт ба цахилгаан хэлхээний хэсгийг залгах/салгах зориулалттай.

Онцлог давуу талууд:

- Нэмэлт тоноглолуудыг бие дааж суурилуулахад энгийн:
- Аваарийн контакт
- Нэмэлт контакт
- Үл хамаарах салгуур (буулгах механизм)
- Гараар эргүүлэх дамжуулагч
- Хамгийн бага хүчдлийн салгуур
- Кабелийн төгсгөвчүүд, фаз хоорондын хашлагууд, зориулагдсан шураг зэрэг стандарт иж бүрдлүүдээс дамжуулагчийг холбоход зориулагдсан шураг ба эрэг, угсралтын хавтан дээр автомат таслуурыг бэхлэхэд бүрдэнэ.
- Тусгай зориулалтын скобын тусламжтайгаар ВА88-32 ба ВА88-33 автоматтуудыг DIN- рейкэнд суурилуулж болно.

- Ижил төстэй таслууруудаас овор болон жингээр 10-20% бага, овор хэмжээгээр бага учир самбарт болон шкафанд суурилуулан тоноглох бололцоотой.

Техникийн үзүүлэлт:

- Ажлын хүчдэл ~400В
- Ажлын гүйдэл 12,5-1600А

АВМ АВТОМАТ ТАСЛУУРЫН ТЕХНИКИЙН ТОДОРХОЙЛОЛТ

Автомат таслуур нь дараах стандарт болон техникийн шаардлагад нийцэж байх ёстой.

- ТШТ: ЕШН “Техникийн ерөнхий шаардлага ба нөхцөл”
- ГОСТ 15150-69 “Машин, багаж хэрэгсэл болон бусад техник эд зүйлс. Цаг уурын янз бүрийн бүсэд зориулсан хийцүүд. Гадаад орчны цаг уурын нөлөөллийн хүчин зүйлээр ангилагдсан ашиглалт, хадгалалт, тээвэрлэлтийн нөхцөлийн ангилал.

Худалдан авалтаар нийлүүлэгдэх автомат таслуур нь АВМ маягийн автомат таслууртай ижил эсвэл түүнтэй дүйцэхүйц техникийн үзүүлэлттэй байх ёстой.

АВМ-ХХ-УУ-С/С

АВМ-автомат таслуур

ХХ-таслуурын хэвийн гүйдлийг илэрхийлсэн хэмжигдэхүүн

15- (1000А, 1200А, 1500А)

20- (1000А, 1500А, 2000А)

УУ-суурилуулалтын байдал болон сонгох чадвар /селектив/

Н-селектив биш суурин

С-селектив суурин

НВ- селектив биш салдаг

СВ- селектив салдаг

С/С -приводны төрөл /дамжлага/

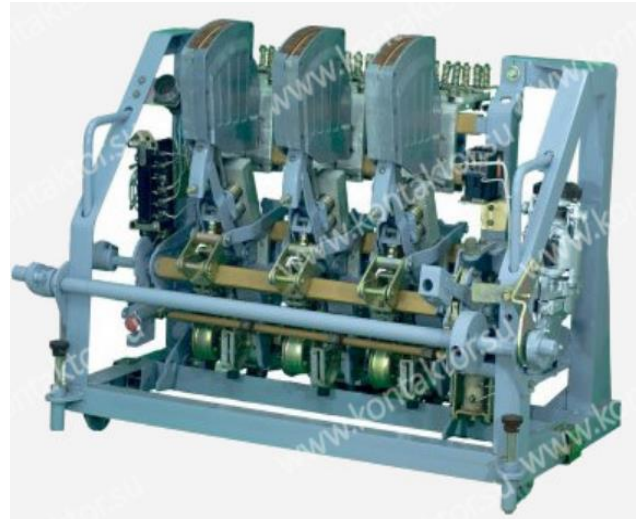
Цахилгаан соронзон

Гар

Хамгаалалтын зэрэг	IP00 Хүчтэй чичэрхийлэл, механик үйлчлэлээс найдвартай хамгаалагдсан.
Туйлын тоо	2 болон 3
Хэвийн хүчдэл	500В
Хэвийн гүйдэл	1000А, 1600А
Давтамж	50 Гц

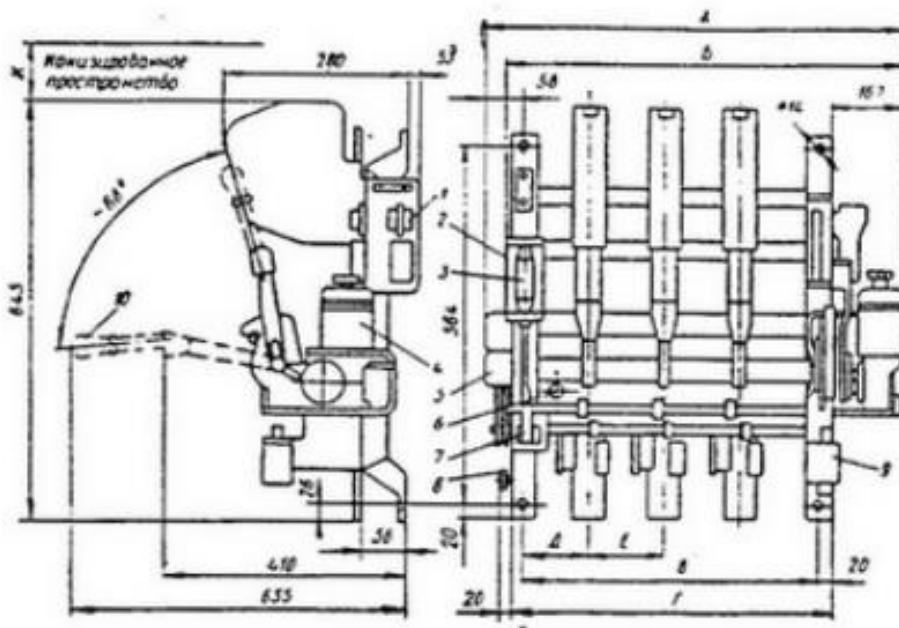


Зураг 1. АВМ-15Н автомат таслуур



Зураг 2. АВМ-15СВ автомат таслуур

Цахилгаан соронзон приводтой суурин автомат таслуурын хэмжээ



Автомат таслуурын төрөл	Туйлын тоо	Жин, кг	Хэмжээ, мм						
			А	Б	В	Г	Д	Е	Ж
АВМ15	2	66	688	670	460	500	142,5	175	230
	3	77	688	670	460	500	105	125	230
АВМ20	2	84	688	670	460	500	142,5	175	300
	3	108	838	820	610	650	130	175	300

Ашиглалтын нөхцөл

3 фазын автомат нь ГОСТ 15150-69 “Машин, багаж хэрэгсэл болон бусад техник эд зүйлс. Цаг уурын янз бүрийн бүсэд зориулсан хийцүүд. Гадаад орчны цаг уурын нөлөөллийн хүчин зүйлээр ангилагдсан ашиглалт, хадгалалт, тээвэрлэлтийн нөхцөлийн ангилал.” стандартаар тодорхойлогдсон ангилалаар УХЛ1 эсвэл УХЛ2 нөхцөлд суурилагдан ашиглагдахаар байх ёстой. Орчны төрөл нь дээрх стандартын ангиллаар II төрөл буюу “үйлдвэрлэлийн” байх болно.

Орчны нөхцөл

Гадна орчны температур, далайн түвшнээс дээш өргөгдсөн хэмжээ, чийгшилт болон бусад өгөгдлүүдийг “ТШТ: ЕШН Техникийн ерөнхий шаардлага ба нөхцөл”-ийн “24.Орчны нөхцөл” заалтаас харна уу.

Энэхүү техникийн шаардлагын тодорхойлолтонд өөрөөр тусгаагүй бол доорх стандарт/ тодорхойлолтын шаардлагуудыг заавал дагаж мөрдөнө.

ГОСТ Р 50030.2-99 (МЭК 60947-2-98)	Автомат таслуур
IEC 60947-2	Нам хүчдлийн таслах залгах аппаратууд - Бүлэг 2 Ачаалал таслагч

Дээрх тоноглол нь “**ТШТ: ЕШН Техникийн ерөнхий шаардлага ба нөхцөл**”-ийн суурь норматив баримт бичгүүд дээр заасан бүх заалтыг мөрдсөн байх ёстой.

- ✓ 100В автомат нь блок контактын хамт байна.
- ✓ Автомат, 3 фаз DC-10А (блок контактай)

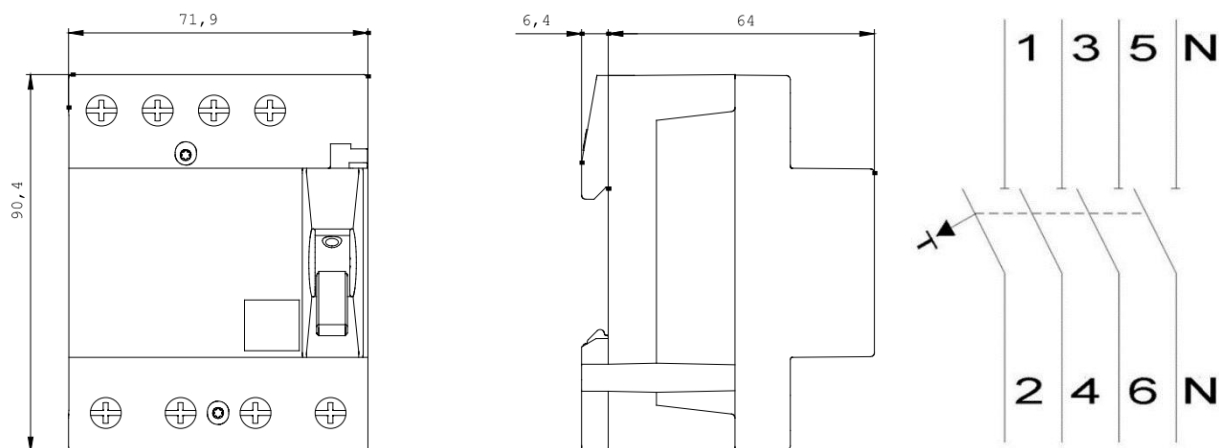
SIEMENS 5SM3344-6KK01 АВТОМАТАД ТАВИГДАХ ТЕХНИКИЙН ШААРДЛАГА



RES.CURRENT OP.CIRCUIT BREAKER TYPE A PSE/SSF 40A 3+N-POL IFN
30MA 400V 4MW SHORT-TIME DELAYED

Төстэй зураг оруулав.

Үзүүлэлт	Шаардлага
Дизайн	Хугацааны барилттай
Төрөл	3P+N; 230 till 400 V AC; 50 till 60 Hz
Суурилуулах	Din зам дээр
Суурилуулах гүн	70мм
Туйлын тоо	4
БЗ гүйдлийн тэсвэрлэх хэмжээ	10 кА
Мэдрэх гүйдэл	30мА
Хугацааны барилт	Тийм
Давтамж	50 Гц
Импульсийн гүйдэл	3 кА
Таслах гүйдэл	0,8 кА
Хэвийн хүчдэл	400 В
Хэвийн гүйдэл	40А
Чадлын алдагдал	3,8 Вт
IEC/EN 61009 стандарт дагуу туршсан ажиллах нөөц	10000-аас их
Цаг уурын нөхцөл IEC 60068-2-30	55°C харьцангуй чийгшил 95%
Хамгаалалтын зэрэг DIN EN 50274	Хуруу, гарын ар хүрэхэд аюулгүй



БАГЦ 2. АЧААЛАЛ ТАСЛАГЧ, ХУУРАЙ САЛГУУР- ТЕХНИКИЙН ШААРДЛАГА

6-10 КВ-ЫН АЧААЛАЛ ТАСЛАГЧИД ТАВИГДАХ ТЕХНИКИЙН ШААРДЛАГА

ХАМРАХ ХҮРЭЭ

Энэхүү техникийн тодорхойлолт нь УБЦТС ТӨХК-ийн цахилгаан түгээх сүлжээнд 1970-2012 онуудад суурилагдсан ОХУ болон хуучин ЗХУ-д үйлдвэрлэгдсэн 6-10 кВ-ын КСО маягийн нэг талын үйлчилгээтэй, хүчний хорготой хуваарилах байгууламжийг өргөтгөх, засварлах үед хэрэглэгдэх ВН маягийн ачаалал таслагчийн (цаашид “ачаалал таслагч” гэх) хийц, үйлдвэрлэл, нийлүүлэлтэд УБЦТС ТӨХК-ийн зүгээс тавигдах шаардлагуудыг агуулна.

Ачаалал таслагчийн хийц, үйлдвэрлэл, нийлүүлэлтийн ямар нэгэн нөхцлийн талаар энэхүү ТТ-д тусгайлан заагаагүй бол УБЦТС ТӨХК-ийн “ТШТ:ЕШН Техникийн ерөнхий шаардлага ба нөхцөл” болон бусад холбогдох ТШТ-д заагдсан шаардлагуудыг мөрдлөг болгоно.

НОРМАТИВ ИШЛЭЛ

Энэхүү техникийн шаардлагын тодохойлолтод өөрөөр тусгаагүй бол доорх стандарт шаардлагыг заавал дагаж мөрдөнө.

Стандартын дугаар	Нэр
ГОСТ 17717-79	3-10 кВ хүчдэлийн хувьсах гүйдлийн ачаалал таслагч. Техникийн ерөнхий нөхцөл.
ГОСТ 1516.3-96	1-750 кВ-ын хүчдэлийн хувьсах гүйдлийн цахилгаан тоноглол. Тусгаарлагын цахилгаан даацад тавигдах шаардлага.
ГОСТ 15150-69	Машин, багаж хэрэгсэл болон бусад техник эд зүйлс. Цаг уурын янз бүрийн бүсэд зориулсан хийцүүд. Гадаад орчны цаг уурын нөлөөллийн хүчин зүйлээр ангиллагдсан ашиглалт, хадгалалт, тээвэрлэлтийн нөхцөлийн ангилал.
IEC 60050-441	Олон улсын цахилгаан техникийн толь. Таслуур, удирдлагын самбар ба гал хамгаалагч
IEC 60056	Өндөр хүчдлийн хувьсах гүйдлийн таслуур
IEC 60071	Хөндийрүүлгийн бүтэц
IEC 60129	Хувьсах гүйдлийн салгуур ба газардуулгын хутга

IEC 60168	1000 В-оос дээш номиналь хүчдэлтэй систем дэх гадаа ба дотор суурилуулах шил эсвэл керамик тулгуур хөндийрүүлгийг турших
IEC 60243-1	Хөндийрүүлэх материалын цахилгаан даац – Турших арга -1-р хэсэг: Үйлдвэрийн давтамжаар турших
IEC 60243-2	Хатуу тусгаарлах материалын цахилгаан даацыг турших арга. 2-р хэсэг: Тогтмол хүчдлээр туршихад тавигдах нэмэлт шаардлага
IEC 60243-3	Хатуу тусгаарлах материалын цахилгаан даацыг турших арга – 3-р хэсэг: Импульсын туршилтад тавигдах нэмэлт шаардлагууд
IEC 60265-1	Өндөр хүчдэлийн таслуурууд – 1-р хэсэг: 1 кВ-оос дээш 52 кВ-оос доош номиналь хүчдэлтэй таслуурууд
IEC 60273	1000 В-оос дээш номиналь хүчдэлтэй системийн гадаа ба дотор суурилуулах тулгуур хөндийрүүлгийн үзүүлэлтүүд
IEC 60298	1 кВ-оос дээш 52 кВ ба түүнээс доош номиналь хүчдэлтэй хувьсах гүйдлийн металл хорготой таслуур ба удирдлагын самбар
IEC 60694	Өндөр хүчдлийн таслах залгах тоноглол ба удирдлагын самбарын стандартын ерөнхий шаардлага
ГОСТ 23216	Хадгалалт, тээвэрлэлт, зэврэлтээс хамгаалах түр арга хэмжээ, сав баглаа боодол. Ерөнхий шаардлага ба турших аргууд.

Дээрх норматив бичиг баримтуудад ачаалал таслагчийн ижил үзүүлэлтэд тавигдах шаардлагыг өөрөөр заасан байвал илүү дээд эрэмбийн бичиг баримтад заагдсан шаардлагыг биелүүлсэн байна.

ТЕХНИКИЙН ҮНДСЭН ҮЗҮҮЛЭЛТҮҮДИЙН ШААРДЛАГУУД

Нийлүүлэгдэх ачаалал таслагчийн гар /привод/-ны байрлал нь баруун эсвэл зүүн талдаа байх ба захиалагчийн өгсөн тоо хэмжээний дагуу хийц тус бүрээс нийлүүлэхийг анхаарах шаардлагатай.

Ачаалал таслагч нь ВНА-10, ВНАП-10, ВНП-16/17 маркийн ачаалал таслагчтай дүйцэхүйц техникийн шаардлагыг хангасан тоноглол байна.

д/д	Үзүүлэлтийн нэр	ВНА-10	ВНП-16/17
1	Хэвийн хүчдэл	10 кВ	
2	Ажлын хамгийн их хүчдэл	12 кВ-оос багагүй	
3	Хэвийн гүйдэл	630 А	630 А
4	Хэвийн давтамж	50 Гц	
5	Дулаан тэсвэрлэх хэвийн гүйдэл	20 кА-аас багагүй	
6	Үндсэн контактын дулаан тэсвэрлэх хэвийн гүйдлийг даах хугацаа	3с-ээс багагүй	
7	Газардуулгын хутганы дулаан тэсвэрлэх хэвийн гүйдлийг даах хугацаа	1с-ээс багагүй	
8	Цахилгаан динамик үйлчлэлийг нь тэсвэрлэх хэвийн гүйдэл	52 кА-аас багагүй	25кА-аас багагүй
9	Таслах хугацаа	110 мс-ээс ихгүй	
10	Залгах хугацаа	110 мс-ээс ихгүй	
11	Нум унтраах камерийн коммутацын нөөц	Ином-ийг 3-аас цөөнгүй удаа таслах, 0,5*Ином-ийг 75 -аас цөөнгүй удаа таслах, 0,25*Ином-ийг 200 -аас цөөнгүй удаа таслах, 0,12*Ином-ийг 300 -аас цөөнгүй удаа таслах чадвартай байх.	
12	Таслалт-залгалт хийх механик нөөц	2000 циклээс багагүй.	
13	Гал хамгаалагчтай эсэх	-	ПКТ-101-10

14	Нум унтраах камерийн	
15	Удирдлагын хэлхээний хүчдэл	220В
16	Удирдлагын хэлхээний гүйдэл даах чадвар	2А-аас багагүй

ВНП маркийн ачаалал таслагч нь гал хамгаалагчтай иж бүрдлээр байна.

Ачаалал таслагч	Гал хамгаалагчтай эсэх	Тоо ширхэг	Гам хамгаалагчийн тавил
ВНП 16/17маягийн 630 А ачаалал таслагч	Гал хамгаалагчийн хамт /3 ком/	2 ком	ПК-10 маягийн 80А- ... ком 60А -...ком 50А – ...ком
		2	

ВНА маркийн ачаалал таслагчийн нум унтраах камерт тавигдах техникийн шаардлагууд:

УБЦТС ТӨХК-д ашиглагдаж байгаа ВНА-10/630 маркийн ачаалал таслагчид дараах нум унтраах камерыг ашиглах тул ВНА-10/630 ачаалал таслагчаас өөр хэмжээтэй, эсвэл түүнтэй дүйцэхүйц байхыг хүлээн зөвшөөрөхгүй.

Ачаалал таслагчийн камер нь захиалгын хуудас дах тоо хэмжээний дагуу **цул цагаан** болон **шилэн** байна.

ВНА-10/400(630) ачаалал таслагчийн сэлбэгийн иж бүрдэлд дараах зүйлүүд багтана.

Нум унтраах камер-3 ширхэг.

Системийн үл хөдлөх контакт-3 ш.

Нум унтраах хөдлөх контакт-3 ш.



АШИГЛАЛТЫН НӨХЦӨЛ

Ачаалал таслагч нь ГОСТ 15150-69 “Машин, багаж хэрэгсэл болон бусад техник эд зүйлс. Цаг уурын янз бүрийн бүсэд зориулсан хийцүүд. Гадаад орчны цаг уурын нөлөөллийн хүчин зүйлээр ангилагдсан ашиглалт, хадгалалт, тээвэрлэлтийн нөхцөлийн ангилал.” стандартаар тодорхойлогдсон ангиллаар У2 эсвэл УХЛ2 нөхцөлд суурилагдан ашиглагдахаар байх ёстой. Орчны төрөл нь дээрх стандартын ангиллаар II төрөл буюу “үйлдвэрлэлийн” байх болно.

ОРЧНЫ НӨХЦӨЛ

Ачаалал таслагчийг суурилуулах гадаад орчны температур, далайн түвшнээс дээш өргөгдсөн хэмжээ, чийгшилт болон бусад өгөгдлүүдийг УБЦТС ХК-ийн “ТШТ:ЕШН Техникийн ерөнхий шаардлага ба нөхцөл”-ийн “24.Орчны нөхцөл” заалтаас харна уу.

ХОРИГ

Хориг нь ачаалал таслагчаар алдаатай үйлдэл хийхээс урьдчилан сэргийлсэн дараах хоригуудтай байх ёстой. Үүнд:

(а) Ачаалал таслагчийн үндсэн контактууд залгаатай үед газардуулгын хутга залгахаас сэргийлсэн.

(b) Газардуулгын хутгууд залгаатай үед үндсэн контактуудыг залгахаас сэргийлсэн.

ЦООЖЛОХ ХЭРЭГСЭЛ

Ачаалал таслагч тасархай байрлалд байх үед приводыг зүүдэг цоожоор түгжих боломжтой байх ёстой.

САВ БАГЛАА БООДОЛ

Нийлүүлэгдэх ачаалал таслагчуудын сав баглаа боодол нь ГОСТ 23216 “Хадгалалт, тээвэрлэлт, зэврэлтээс хамгаалах түр арга хэмжээ, сав саглаа боодол. Ерөнхий шаардлага ба турших аргууд.” стандартын шаардлагуудыг хангасан байх ёстой.

10-35 КВ-ИЙН ХУУРАЙ САЛГУУРТ ТАВИГДАХ ТЕХНИКИЙН ШААРДЛАГА

ХАМРАХ ХҮРЭЭ

Энэхүү техникийн шаардлагын тодорхойлолт нь хуурай салгууруудын хийц, үйлдвэрлэл, нийлүүлэлтэд УБЦТС ТӨХК-ийн зүгээс тавигдах шаардлагуудыг агуулна.

Хуурай салгуурын хийц, үйлдвэрлэл, нийлүүлэлтийн ямар нэгэн нөхцөлийн талаар энэхүү тодорхойлолтод тусгайлан заагаагүй бол УБЦТС ТӨХК-ийн “ТШТ:ЕШН Техникийн ерөнхий шаардлага ба нөхцөл” болон бусад холбогдох ТШТ-д заагдсан шаардлагуудыг мөрдлөг болгоно.

НОРМАТИВ ИШЛЭЛ

Энэхүү техникийн шаардлагын тодохойлолтод өөрөөр тусгаагүй бол доорх стандарт / тодорхойлолтын шаардлагыг заавал дагаж мөрдөнө.

Стандартын дугаар	Нэр
ГОСТ 52726-2007	1000 В-оос дээш хүчдэлийн хувьсах гүйдлийн салгуур Техникийн ерөнхий нөхцөл.
ГОСТ 1516.3-96	1-750 кВ-ын хүчдэлийн хувьсах гүйдлийн цахилгаан тоноглол. Тусгаарлагын цахилгаан даацад тавигдах шаардлага.

ГОСТ 15150-69	Машин, багаж хэрэгсэл болон бусад техник эд зүйлс. Цаг уурын янз бүрийн бүсэд зориулсан хийцүүд. Гадаад орчны цаг уурын нөлөөллийн хүчин зүйлээр ангилагдсан ашиглалт, хадгалалт, тээвэрлэлтийн нөхцөлийн ангилал.
IEC 60050-441	Олон улсын цахилгаан техникийн толь. Таслуур, удирдлагын самбар ба гал хамгаалагч
IEC 60056	Өндөр хүчдэлийн хувьсах гүйдлийн таслуур
IEC 60071	Хөндийрүүлгийн бүтэц
IEC 60129	Хувьсах гүйдлийн салгуур ба газардуулгын хутга
IEC 60168	1000 В-оос дээш номиналь хүчдэлтэй систем дэх гадаа ба дотор суурилуулах шил эсвэл керамик тулгуур хөндийрүүлгийг турших
IEC 60243-1	Хөндийрүүлэх материалын цахилгаан даац – Турших арга -1-р хэсэг: Үйлдвэрийн давтамжаар турших
IEC 60243-2	Хатуу тусгаарлах материалын цахилгаан даацыг турших арга. 2-р хэсэг: Тогтмол хүчдлээр туршихад тавигдах нэмэлт шаардлага
IEC 60243-3	Хатуу тусгаарлах материалын цахилгаан даацыг турших арга – 3-р хэсэг: Импульсын туршилтад тавигдах нэмэлт шаардлагууд
IEC 60265-1	Өндөр хүчдлийн таслуурууд – 1-р хэсэг: 1 кВ-оос дээш 52 кВ-оос доош номиналь хүчдэлтэй таслуурууд
IEC 60273	1000 В-оос дээш номиналь хүчдэлтэй системийн гадаа ба дотор суурилуулах тулгуур хөндийрүүлгийн үзүүлэлтүүд
IEC 60298	1 кВ-оос дээш 52 кВ ба түүнээс доош номиналь хүчдэлтэй хувьсах гүйдлийн металл хорготой таслуур ба удирдлагын самбар
IEC 60694	Өндөр хүчдлийн таслах залгах тоноглол ба удирдлагын самбарын стандартын ерөнхий шаардлага
IEC 62271-103	39.1 кВ-оос дээш 52 кВ ба түүнээс доош номиналь хүчдэлтэй хувьсах гүйдлийн таслуур ба удирдлагын самбар
ГОСТ 23216	Хадгалалт, тээвэрлэлт, зэврэлтээс хамгаалах түр арга хэмжээ, сав баглаа боодол. Ерөнхий шаардлага ба турших аргууд.

Дээрх норматив бичиг баримтуудад хуурай салгуурын ижил үзүүлэлтэд тавигдах шаардлагыг өөр өөрөөр заасан байвал илүү дээд эрэмбийн бичиг баримтад заагдсан шаардлагыг биелүүлсэн байна.

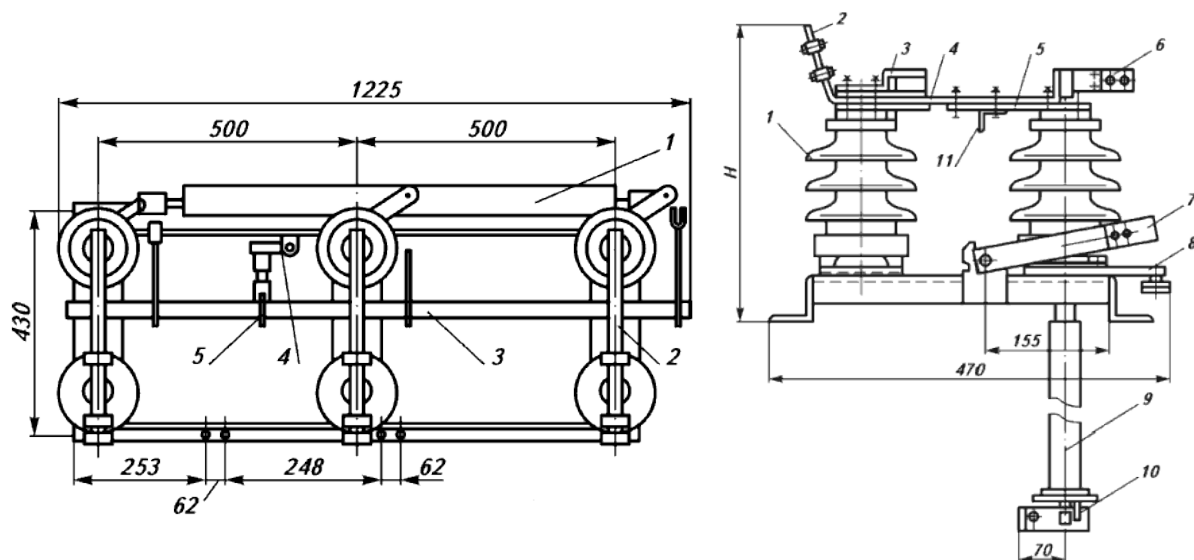
ТЕХНИКИЙН ҮНДСЭН ҮЗҮҮЛЭЛТЭД ТАВИГДАХ ШААРДЛАГУУД

1. 10 кВ-ын РЛНД болон РЛНДз маягийн хуурай салгуур

РЛНД маркийн 10 кВ-ын хэвийн хүчдэлтэй, гадаа суурилуулах зориулалттай, газардуулгын хутгатай болон хутгагүй хуурай салгуур нь дараах шаардлагыг хангасан байна. Үүнд:

Үзүүлэлтүүд	РЛНД(з)-(1)-10-400	РЛНД(з)-(1)-10-630
Хэвийн хүчдэл	10 кВ	
Ажлын хамгийн их хүчдэл	12 кВ-оос багагүй	

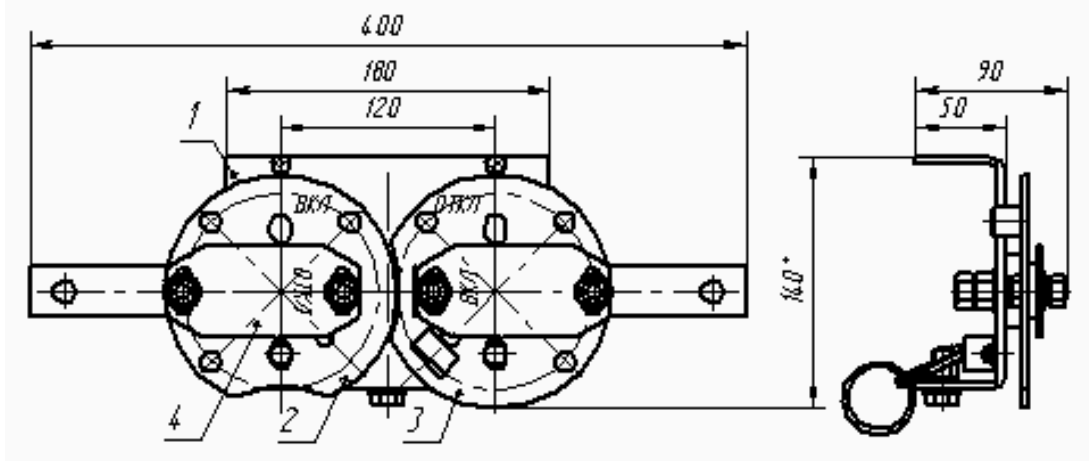
Хэвийн гүйдэл	400А	630А
Цахилгаан динамик үйлчлэлийг нь тэсвэрлэх хэвийн гүйдэл	25кА	25кА
Дулаан тэсвэрлэх хэвийн гүйдэл	10кА	10кА
Үндсэн контактын дулаан тэсвэрлэх хэвийн гүйдлийг даах хугацаа, с	4 с	4 с
Газардуулгын хутганы дулаан тэсвэрлэх хэвийн гүйдлийг даах хугацаа, с	1 с	1 с
Таслалт-залгалт хийх механик нөөц	10000	10000
Тусгаарлагчийн нэвчилтийн гадаргуун замын урт, см	30 см-ээс багагүй	
Ашиглалтын нөхцөл	У1	
Тусгаарлагчид үйлчлэх дамжуулагчийн зөвшөөрөгдөх хүч, Н	200Н-ээс багагүй	
Жин, кг, ихгүй	40	40



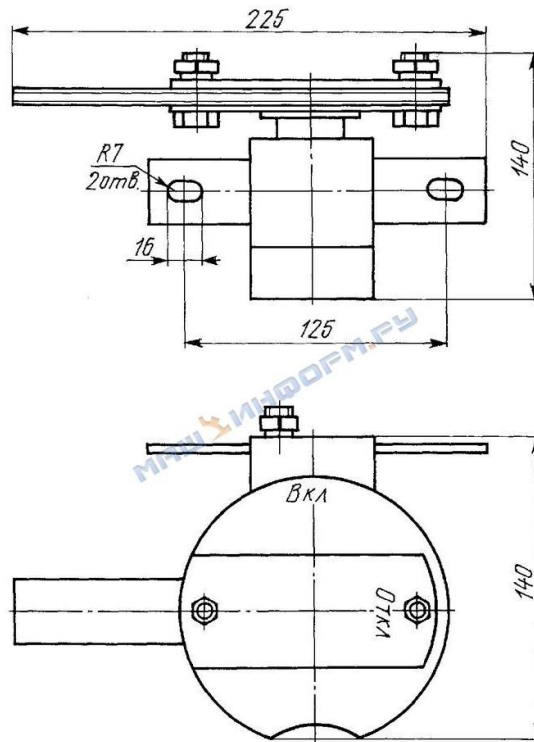
РЛНД(3) хуурай салгуур нь ПРН(3)-10 маркийн приводын хамт нийлүүлэгдэх ба дараах шаардлагыг хангасан приводтой байна.

Хөтлөгч гарны эргэлтийн өнцөг	150 градус
Суурийн хавтанг байрлуулах өнцөг	90 градус
Ажиллагааны үед приводод үйлчлэх статик хүч, Н	250 Н-аас ихгүй
Таслалт-залгалт хийх механик нөөц	3000-с багагүй
Ашиглалтын хугацаа	25 жилээс багагүй
Жин	2.5 кг-с ихгүй

ПРН3-10 маркийн привод (газардуулгын хутгатай салгуурын):



ПРН-10 маркийн привод (газардуугын хутгагүй салгуурын):



2. Хуурай салгуурыг тулгуурт суурилуулах суурийн төмөр хийц

Төмөр хийцүүдийн төрөл, хийц, хэмжээ зэрэг нь УБЦТС ТӨХК-ийн баталсан 6-10 кВ-ын агаарын шугамын нэг маягийн ажлын зураг болон тухайн ажилд тусгайлан гаргасан ажлын зурагт тусгагдсаны дагуу байна. Зурагт зааснаас өөр хэмжээ, үзүүлэлт бүхий төмөр хийцийг зөвшөөрөхгүй.

Бүх төмөр хийцийг үйлдвэрийн нөхцөлд халуунаар цайрдах технологи ашиглаж бүрсэн байх ба бүрсэн цайрын нэвчилтийн гүн 2мм-ээс багагүй байх шаардлагатай. Мөн халуунаар цайрдахаас бусад аргаар будсан төмөр хийцийг зөвшөөрөхгүй.

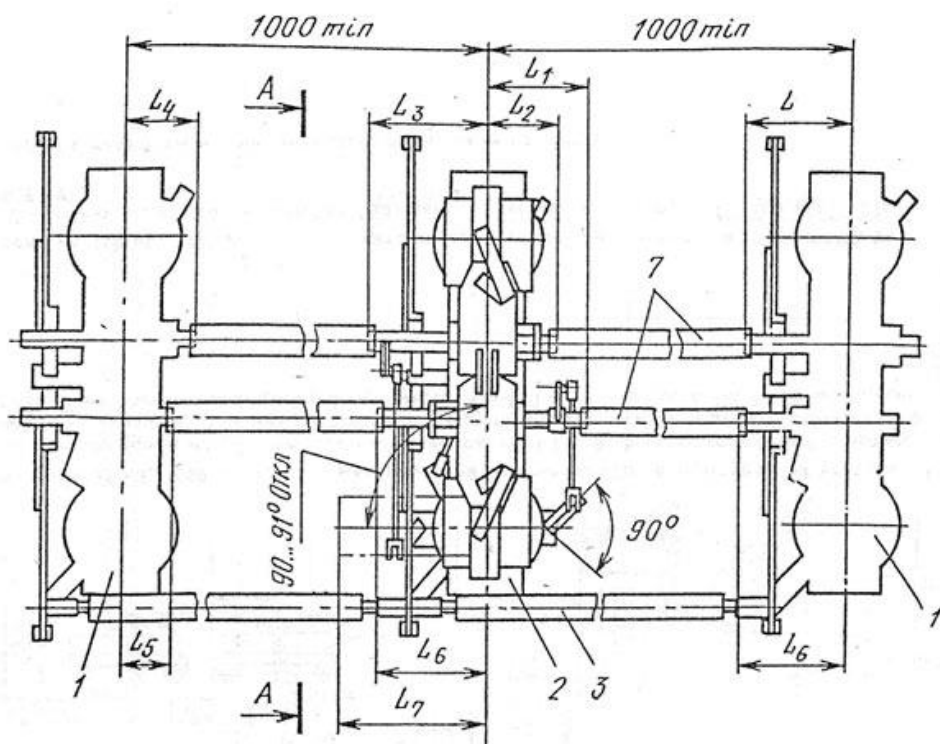
Төмөр хийц бүрийн хамт боолт, гайка, шайба, бүслүүр, холбоос, холбогч гэх мэт дагалдах хэрэгслийг иж бүрдлээр нь нийлүүлнэ.

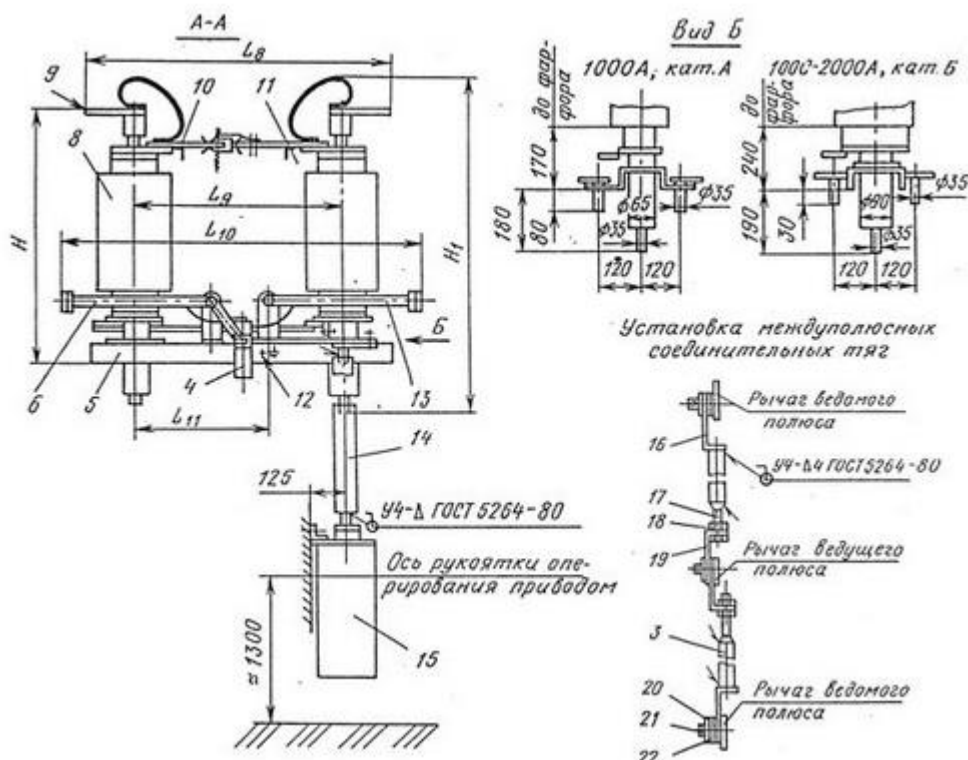
№	Тоноглолын нэр	Хэмжээ	Гангийн марк	Тайлбар
---	----------------	--------	--------------	---------

1	Хуурай салгуурын хөндлөвч тулагч	50x50x5x850	ВСтЗсп	Адил талт халуунаар сунгасан ган угольник ГОСТ 8509-86
2	Хуурай салгуурын хөндлөвч	63x63x6x1200	ВСтЗсп	Адил талт халуунаар сунгасан ган угольник ГОСТ 8509-86
3	Бүслүүр	Диаметр 270 мм	ВСтЗсп	Халуунаар цайрдсан ган
4	М холбогч	60*5*290	ВСтЗсп	Халуунаар цайрдсан ган

3. 35 кВ-ын РЛНДз маягийн хуурай салгуур

РЛНД-3-35/400 (газардуулгын нэг хутгатай) тавигдах шаардлага





Зөвшөөрөгдөх хэвийн хүчдэл, кВ	35
Хамгийн их ажлын хүчдэл, кВ	40.5
Хэвийн гүйдэл, А	400А, 630А, 1250А
Хэвийн давтамж, Гц	50 Гц
Дулаан тэсвэрлэх хэвийн гүйдэл, кА	25
Цахилгаан динамик үйлчлэлийг тэсвэрлэх хэвийн гүйдэл, кА	50кА, 80кА
Үндсэн контактын дулаан тэсвэрлэх хэвийн гүйдлийг даах хугацаа, с	4 с
Газардуулгын хутганы дулаан тэсвэрлэх хэвийн гүйдлийг даах хугацаа, с	3с
Газардуулгын хутганы тоо:	1 хутгатай 2 хутгатай
Зөвшөөрөгдөх механик ачаалал, Н	500 Н-с ихгүй
Таслалт-залгалт хийх механик нөөц	10000
Приводны төрөл	Механик
Ашиглалтын нөхцөл	У1

Хуурай салгуурын хөндийрүүлэгчид тавигдах шаардлага

Үзүүлэлтүүд	Шаардлага	
	Шаазан	Шаазан
Материал	Шаазан	Шаазан
Хөндийрүүлэгчийн бохирдлын зэрэг ГОСТ 9920-89 дагуу	II	I
Аянгын импульсийн бүрэн хүчдэл, кВ	195	195

Хөндийрүүлэгийн гадаргуугийн гүйдэлийн замын урт, см	105 см-ээс багагүй	70 см-ээс багагүй
Нугалж хугарах үеийн хүч, кН	4кН-с багагүй	4кН-с багагүй
Жин, кг	13,2	9

Приводод тавигдах шаардлага

Хөтлөгч гарны эргэлтийн өнцөг	90 градус
Ажиллагааны үед приводод үйлчлэх хүч, Н	245 Н-аас ихгүй
Таслалт-залгалт хийх механик нөөц	10000-с багагүй
Ус, тоос шорооны хамгаалалтын зэрэг	IP55
Түгжээний төрөл	Механик
Ашиглалтын хугацаа	30 жилээс багагүй

АШИГЛАЛТЫН НӨХЦӨЛ

Хуурай салгуур нь ГОСТ 15150-69 “Машин, багаж хэрэгсэл болон бусад техник эд зүйлс. Цаг уурын янз бүрийн бүсэд зориулсан хийцүүд. Гадаад орчны цаг уурын нөлөөллийн хүчин зүйлээр ангилагдсан ашиглалт, хадгалалт, тээвэрлэлтийн нөхцөлийн ангилал.” стандартаар тодорхойлогдсон ангилалаар У1 эсвэл УХЛ1 нөхцөлд суурилагдан ашиглагдахаар байх ёстой.

ОРЧНЫ НӨХЦӨЛ

Ачаалал таслагчийг суурилуулах гадаад орчны температур, далайн түвшнээс дээш өргөгдсөн хэмжээ, чийгшилт болон бусад өгөгдлүүдийг УБЦТС ТӨХК-ийн “ТШТ:ЕШН Техникийн ерөнхий шаардлага ба нөхцөл”-ийн “24.Орчны нөхцөл” заалтаас харна уу.

ХОРИГ

Хориг нь хуурай салгуураар алдаатай үйлдэл хийхээс урьдчилан сэргийлсэн дараах хоригуудтай байх ёстой. Үүнд:

- (a) Хуурай салгуурын үндсэн контактууд залгаатай үед газардуулгын хутга залгахаас сэргийлсэн.
- (b) Газардуулгын хутгууд залгаатай үед үндсэн контактуудыг залгахаас сэргийлсэн.

ЦООЖЛОХ ХЭРЭГСЭЛ

Хуурай салгуур тасархай болон залгаатай байрлалд байх үед приводыг зүүдэг цоожоор түгжих боломжтой байх ёстой.

САВ БАГЛАА БООДОЛ

Нийлүүлэгдэх ачаалал таслагчуудын сав баглаа боодол нь ГОСТ 23216 “Хадгалалт, тээвэрлэлт, зэврэлтээс хамгаалах түр арга хэмжээ, сав саглаа боодол. Ерөнхий шаардлага ба турших аргууд.” стандартын шаардлагуудыг хангасан байх ёстой.

БАГЦ 3. ВАКУУМ ТАСЛУУР – ТЕХНИКИЙН ШААРДЛАГА

10 КВ-ИЙН ВАКУУМ ТАСЛУУРТ ТАВИГДАХ ТЕХНИКИЙН ШААРДЛАГА

Нийлүүлэгдэх 10кВ-ын вакуум таслуур нь дараах техникийн шаардлагын тодорхойлолт, стандартыг хангасан байх ёстой. Үүнд:

ТШТ:РПТП “6-10кВ сүлжээ болон РП,ТП-нүүд”

ТШТ:ГТ “Гүйдлийн трансформатор”

ТШТ:ВТ “Вакуум таслуур”

ТШТ:ДСХМ “Дэд станцын хийц материалууд”

ТШТ:ХТП “Хаалттай трансформаторын дэд өртөө”

ТШТ:ЕШ “Техникийн ерөнхий шаардлага ба нөхцөл”

ТШТ:КОМ “Хяналтын мэдээлэл дамжуулах тоноглолууд”

ТШТ:КАМ “Хяналтын камер”

Эдгээр техникийн шаардлагын тодорхойлолтуудыг www.tog.mn хаягаар орж хууль, дүрэм цонхноос үзэх

ЕРӨНХИЙ ТЕХНИКИЙН ШААРДЛАГА:

Нийлүүлэх вакуум таслуур нь 50 Гц давтамжтай, 3 фазын хувьсах гүйдлийн 10 кВ сүлжээнд ашиглагдах пружин моторт удирдлагатай байна. Вакуум таслуур суурилуулах орчны нөхцөл байдлын үзүүлэлтийг доорх байдлаар тооцож авна. Үүнд:

ТОНОГ ТӨХӨӨРӨМЖИЙН АЖИЛЛАХ ЦАГ УУРЫН НӨХЦӨЛ НЬ:

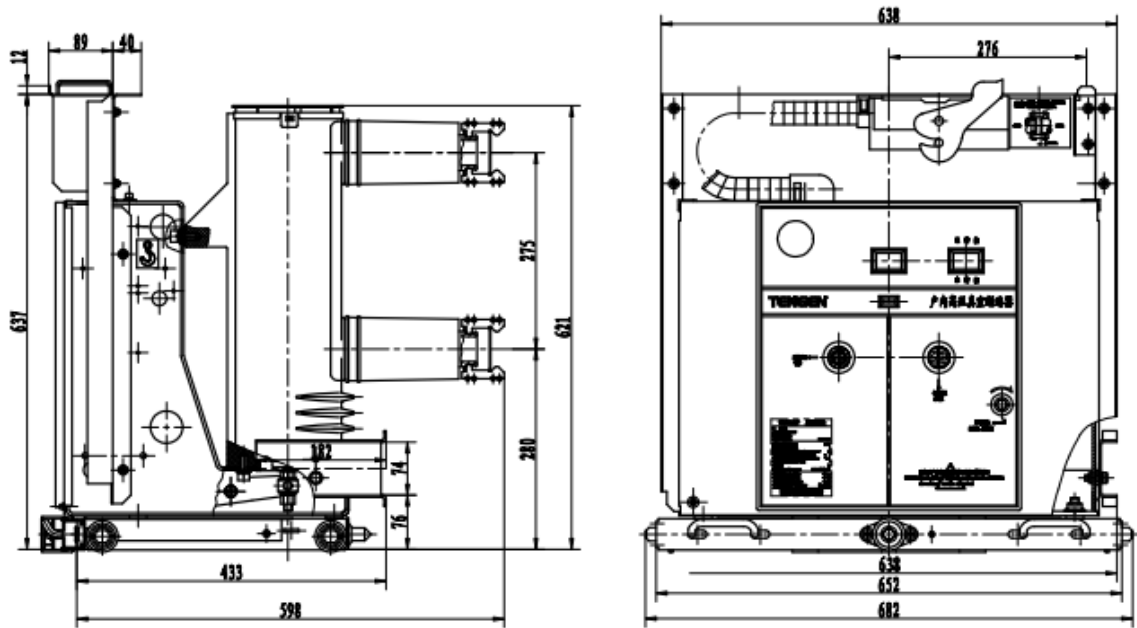
- Далайн түвшнээс дээш 1300 метрээс доошгүй өндөрт ажиллахад зориулагдсан байна.
- Вакуум таслуурын хэвийн ажиллах орчны температур: хамгийн их +40°C, хамгийн бага -45°C
- Жилийн дундаж температур: -1.3°C
- Салхины хамгийн их хурд 40 м/с
- Салхины зонхилох чиглэл: 9-12 дугаар саруудад зүүн хойноос, 4-6 дугаар саруудад баруун урдаас байдаг.
- Жилийн аяндын цаг: 40-60
- Бохирдлын төрөл: Тоосжилттой
- Харьцангуй чийгшил дунджаар: хамгийн их 95%, хамгийн бага 63%
- Жилийн дундаж хур тунадасны хэмжээ: 22.3 мм

10 КВ-ИЙН ZN-63 МАЯГИЙН ВАКУУМ ТАСЛУУРТ ТАВИГДАХ ТЕХНИКИЙН ШААРДЛАГА

Вакуум таслуурууд нь дор дурдсан шаардлагуудыг хангасан буюу илүү сайн үзүүлэлттэй байх шаардлагатай.

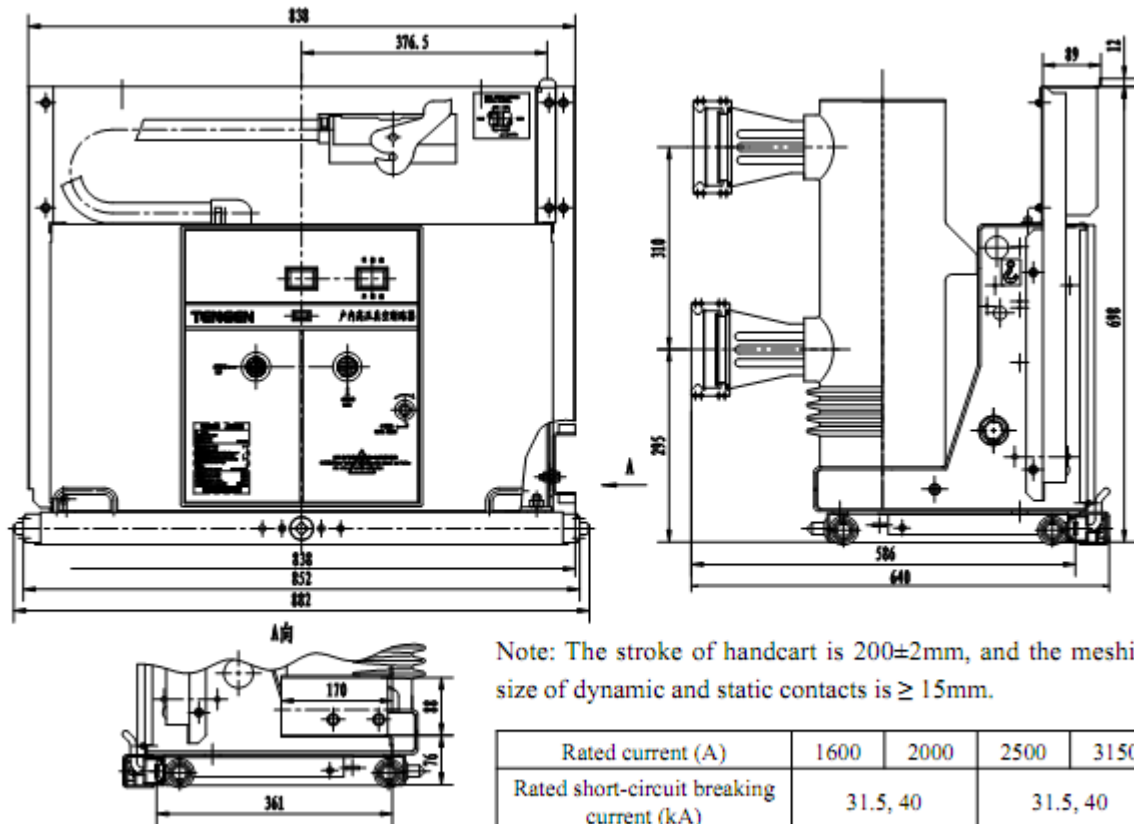
- Вакуум таслуурын ажиллах хэвийн хүчдэл нь 10кВ байх ба 6кВ-ын сүлжээнд мөн 10кВ-ын вакуум таслуур ашиглана.
- Вакуум таслуурын үйлдвэрлэлийн давтамжтай богино хугацааны (1минут) туршилтын хүчдэл нь 42кВ ба түүнээс дээш байна.
- Нийлүүлэгдэх вакуум таслуурууд нь ямар ч төрлийн засвар шаардахгүйгээр үйлдвэрлэгдсэн байна.
-

Д/Д	Өгөгдөл	Үзүүлэлт
1	Хэвийн гүйдэл, А.	630
2	Таслах хэвийн гүйдэл, кА	20
3	Ажлын хүчдлийн хамгийн их утга, кВ.	12
4	1 минутанд тэсвэрлэх хүчдэл, кВ 50Гц	42
5	Импульсийн хүчдэлийн тэсвэрлэх утга, кВ.	75
6	Богино залгааны нэвтрэх гүйдлийн хамгийн их утга, кА	52
7	Вакуум таслуурын 3сек-ийн халалт тэсвэрлэх гүйдлийн хэмжээ, кА	20-52
8	Давтамжийн биш бүрэлдэхүүний нормчлогдсон агуулга, %, илүү байх ёсгүй	40
9	Бүрэн таслах хугацаа, мс, илүүгүй.	25
10	Хувийн таслах хугацаа, мс, илүүгүй.	15
11	Хувийн залгах хугацаа, мс, илүүгүй.	70
12	Таслах үеийн сэлгэн залгалтыг даах нөөц: оноосон гүйдлийн, «ЗТ» үйлдэлд	10 000
13	Оноосон таслах гүйдлийн (60 — 100) % хийгдэж байгаа үйлдэл,	100
14	Удирдлагын цахилгаан соронзын оноосон хүчдэл, В	~220 -220
15	Цахилгаан соронзын залгах үйлдлийн үеийн хүчдэлийн хэлбэлзэл оноосон утгын %	85— 110
16	Цахилгаан соронзын таслах үйлдлийн үеийн хүчдэлийн хэлбэлзэл оноосон утгын %	65— 120
17	Хэвийн хүчдэлийн үе дэх удирдлагын цахилгаан соронзын хамгийн их гүйдлийн утга, А	10
18	Ашиглалтаас хасах хүртэлх ашиглалтын хугацаа, жил	25
19	Приводны боломжит механизм	пружин



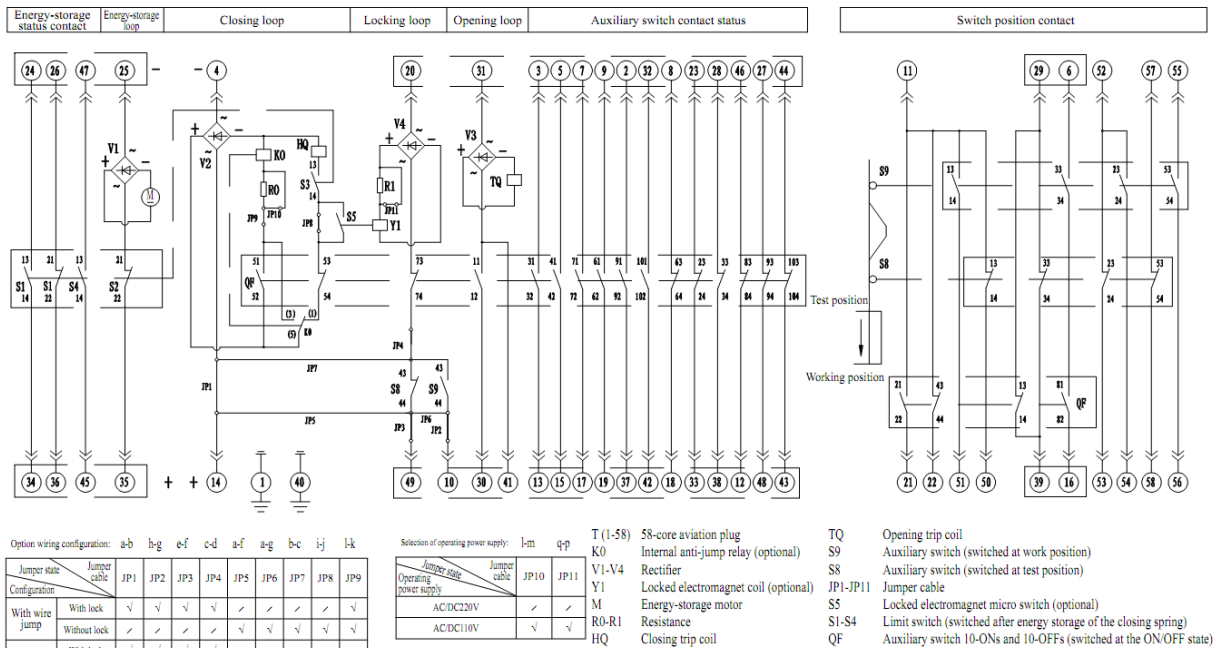
Note: The stroke of handcart is 200 ± 2 mm, and the meshing size of dynamic and static contacts is ≥ 15 mm.

Rated current (A)	630	1250	1600
Rated short-circuit breaking current (kA)	20, 25	25, 31.5, 40	31.5
Size of matched static contact (mm)	$\Phi 35$	$\Phi 49$	$\Phi 55$



Note: The stroke of handcart is 200 ± 2 mm, and the meshing size of dynamic and static contacts is ≥ 15 mm.

Rated current (A)	1600	2000	2500	3150
Rated short-circuit breaking current (kA)	31.5, 40		31.5, 40	
Size of matched static contact (mm)	$\Phi 79$		$\Phi 109$	



Note: "✓" means disconnection, and "✓" means connection

Notes:
1. The circuit breaker is at the test position, is opened and at the non-energy-storage state.

Ашиглалтын нөхцөл

Ашиглалтын нөхцөл нь “ТШТ: ЕШН Техникийн ерөнхий шаардлага ба нөхцөл”-ийн “24. Орчны нөхцөл”-д шаардлагад нийцсэн байх ёстой.

Норматив ишлэл

Вакуум таслуур нь өмнөх техникийн шаардлагуудыг хангахын зэрэгцээ дараах олон улсын цахилгаан техникийн стандартуудад заасан шаардлагад нийцэж байх ёстой.

Стандартын дугаар	Стандартын нэр
IEC 60044-1	Instrument transformers – Part 15 Current transformers
IEC 60050-441	International Electrotechnical Vocabulary. Switchgear Controlgear and Fuses
IEC 60056	High-voltage alternating-current circuit-breakers
IEC 60071	Insulation coordination
IEC 60078/183/CDV	Working under voltage – Voltage detectors – Part 5: Voltage detection system
IEC 60129	Alternating current disconnectors and grounding switches
IEC 60168	Tests on indoor and outdoor post insulators of ceramic material of glass for systems with nominal voltages greater than 1000V
IEC 60243-1	Electrical strength of insulating materials – Test methods – part 1: Tests at power frequencies
IEC 60243-2	Methods of test for electric strength of solid insulating materials. Part2: Additional requirements for tests using direct voltage

IEC 60243-3	Methods of test for electric strength of solid insulating materials. Part3: Additional requirements for impulse tests
IEC 60265-1	High-voltage switches – Part 1: Switches for rated voltages above 1kV and less than 52kV
IEC 60270	Partial discharge measurements
IEC 60273	Characteristic of indoor and outdoor post insulators for systems with nominal voltages greater than 1000V
IEC 60298	A.C. methal enclosed switchgear and Controlgear for rated voltages above 1kV and up to and including 52kV
IEC 60364-5-53	Electrical installations of buildings. Part 5: Selection and erection of electrical equipment. Chapter 53. Switchgear and Controlgear
IEC 60427	Synthetic testing of high voltage alternating current circuit breakers
IEC 60694	Common specifications for high-voltage switchgear and controlgear standards

35 кВ-ЫН ZW МАЯГИЙН ВАКУУМ ТАСЛУУРТ ТАВИГДАХ ТЕХНИКИЙН ШААРДЛАГА

35 кВ-ын ZW маягийн болон түүнтэй дүйцэхүйц вакуум таслуурын иж бүрдэл нь ил хуваарилах байгууламжид УСО маркийн төмөр бетон сууринд суурилуулна. Суурилуулах орчны нөхцөлийн үзүүлэлт нь ТШТ:ЕШН “Техникийн ерөнхий шаардлага ба нөхцөл”-ийн “24. Орчны нөхцөл”-д заасан шаардлагыг хангасан байх ёстой.

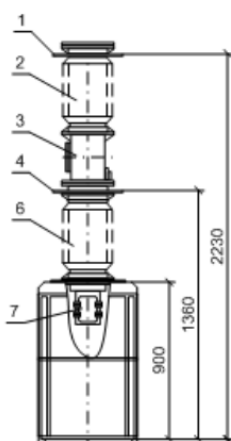
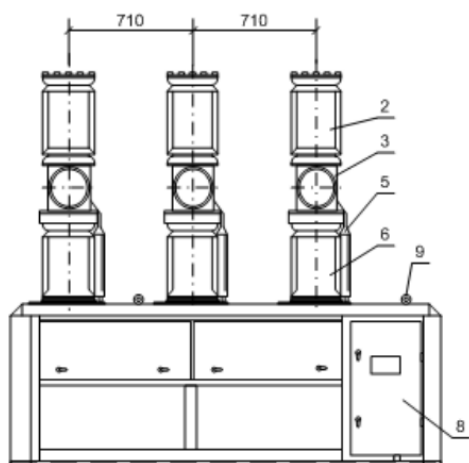
д/д	Тодорхойлолт	Хэмжих нэгж	Улаанбаатар хотод
1	Далайн түвшнээс дээш өндөр	м	1300
2	Гадна орчны температур Хамгийн их Хамгийн бага	°C °C	+45 -45
3	Жилийн дундаж температур	°C	-1,3
4	Хоногийн агаарын температур 8°C-аас бага байх үеийн үргэлжлэх хугацаа	өндөр	230
5	Салхины хурд Онцгой хурд Дундаж хурд	м/с м/с	24 6,5
6	Газрын гадаргаас 10м өндөрт салхины хурдны шахах хүч	кг/м ²	35

35 кВ-ын гурван туйлт вакуум таслуур нь цахилгааны ил хуваарилах байгууламжид суурилуулах ба соронзон оньстой, цахилгаан соронзон фазын суулгамал дамжуургатай болон гүйдлийн трансформатортой байх. Гүйдлийн трансформатор нь 100/5, 200/5, 300/5 коэффициенттой байна.

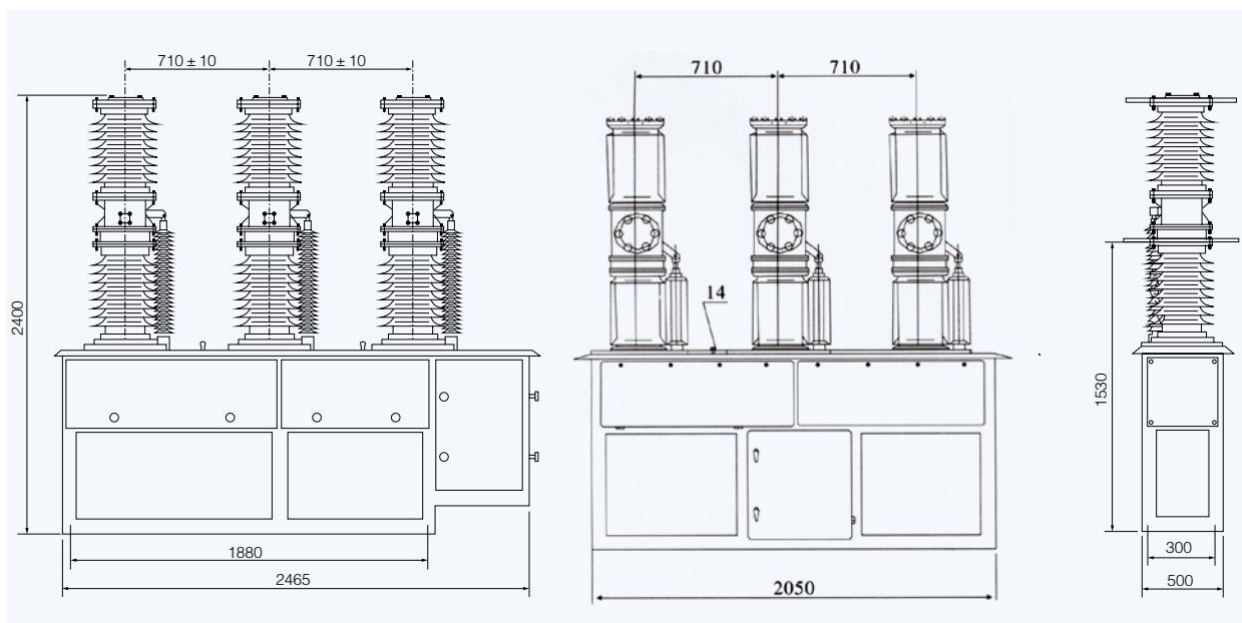
35 кВ-ын вакуум таслуур ZW17-40.5 /гүйдлийн тр-хувьсах 20. 30. 50. 100А/ удирдлагын шүүгээ СТ17 хавчаарын шүүгээ Ч33-2У1 хамт

Техникийн шаардлага:

д/д	Үндсэн үзүүлэлт	Хэмжих нэгж	Шаардлага
1.	Хэвийн ажлын хүчдэл	кВ	40.5
2.	Хэвийн гүйдэл	А	1250 1600 2000
3.	Хэвийн таслах гүйдэл /Богино залгааны үед/	кА	20, 25, 31.5
4.	Богино хугацааны халалт тэсвэрлэх гүйдэл	кА	20, 25, 31.5
5.	Тэсвэрлэх дээд гүйдлийн хэмжээ	кА	50, 63, 80
6.	Богино /1минут/ хугацааны тэсвэрлэх хүчдэл Хуурай Чийглэг	кВ	95 80
7.	Аянгын импульс тэсвэрлэх хүчдэл	кВ	185-оос ихгүй
8.	Хэвийн ажиллах дараалал	-	Тас-0.3сек-Зал-Тас-180сек- Зал-Тас
9.	Коммутацын нөөц: Богино залгаа таслах гүйдлээр	Удаа	20-оос багагүй
10.	Механик нөөц: таслах залгах циклийн тоо	Удаа	10000-аас багагүй
11.	Удирдлагын блокын тэжээлийн хүчдэл	В	220 /тогтмол болон хувьсах/
12.	Таслуурын таслах хугацаа	мсек	60-аас ихгүй
13.	Таслуурын залгах хугацаа	мсек	100-аас ихгүй
14.	Дундаж таслах хурд	м/с	1.5±0.2
15.	Дундаж залгагдах хурд	м/с	0.7±0.2
16.	Жин	кг	800



- 1-гаргалгын контакт;
- 2- нум унтраах вакуум хэсэг;
- 3-хавтан,холбоосыг хамгаалах үүр;
- 4- гаргалгын контакт;
- 5- татагч тусгаарлагч;
- 6- тулгуурын тусгаарлагч;
- 7- гүйдлийн трансформатор;
- 8- үйдлийн механизмын удирдлагын шүүгээ;
- 9- таслуурыг өргөх зориулалтын



Зураг.1. ZW7-40.5 маягийн вакуум таслуур (бетон сууринд суурилуулах)

БАГЦ 4. РУБИЛЬНИК- ТЕХНИКИЙН ШААРДЛАГА

РУБИЛЬНИК (ГАР САЛГУУР)-ИЙН ТЕХНИКИЙН ШААРДЛАГА

ХАМРАХ ХҮРЭЭ

Энэхүү техникийн шаардлагын тодорхойлолтоор “УБЦТС” ТӨЖ-д хэрэглэгдэх 0,4кВ-ын гар салгууруудад тавигдах техникийн шаардлагууд болон холбогдох олон улсын стандартуудыг тусгасан.

БАРИМТАЛСАН ДҮРЭМ ЗААВРУУД

ТШТ: ЕШН “Техникийн ерөнхий шаардлага ба нөхцөл”

АШИГЛАЛТЫН НӨХЦӨЛ

Гар салгуур нь ГОСТ 15150-69 “Машин, багаж хэрэгсэл болон бусад техник эд зүйлс. Цаг уурын янз бүрийн бүсэд зориулсан хийцүүд. Гадаад орчны цаг уурын нөлөөллийн хүчин зүйлээр ангилагдсан ашиглалт, хадгалалт, тээвэрлэлтийн нөхцөлийн ангилал.” стандартаар тодорхойлогдсон ангиллаар УХЛ1 эсвэл УХЛ2 нөхцөлд суурилагдан ашиглагдахаар байх ёстой. Орчны төрөл нь дээрх стандартын ангиллаар II төрөл буюу “үйлдвэрлэлийн” байх болно.

ОРЧНЫ НӨХЦӨЛ

Гадна орчны температур, далайн түвшнээс дээш өргөгдсөн хэмжээ, чийгшилт болон бусад өгөгдлүүдийг “ТШТ: ЕШН Техникийн ерөнхий шаардлага ба нөхцөл”-ийн “Орчны нөхцөл” заалтаас харна уу.

ЕРӨНХИЙ ШААРДЛАГУУД

Худалдан авалтаар нийлүүлэгдэх рубильникууд нь РПС (ЩО-70) маягийн рубильниктэй ижил эсвэл түүнтэй дүйцэхүйц техникийн үзүүлэлттэй байх ёстой.

РПС МАРКИЙН РУБИЛЬНИКИЙН ТЕХНИКИЙН ШААРДЛАГА

РПС-Х/Х Х УЗ

РПС- аппаратын төрөл

32- серийн дугаар

Х- хэвийн гүйдэл

1 – 100А

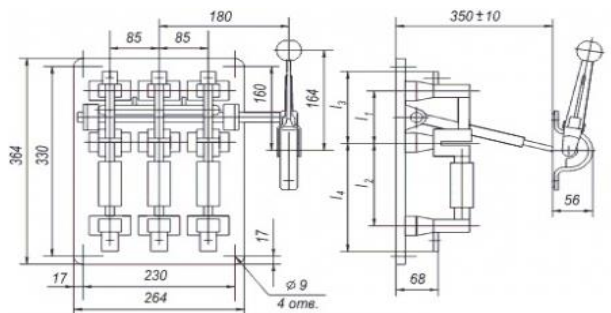
2 - 250 А

4 – 400 А

6 – 630 А

Төрөл	РПС-1	РПС-2	РПС-4	РПС-6	РПС-10	РПС-16
Хэвийн гүйдэл, А	100	250	400	630	1000	1600
Хэвийн ажлын хүчдэл, В	380					
Хэвийн давтамж, Гц	50					
Хэвийн ажлын горим	Үргэлжилсэн					
Богино залгааны зөвшөөрөгдөх хэвийн зөвшөөрөгдөх гүйдэл, кА	20	20	30	32	32	50
Механик элэгдлийн тоо, цикл	10000	10000	10000	10000	10000	10000

РПС маркийн рубильникийн овор хэмжээ:



Типы аппаратов	Масса, кг	Размеры, мм			
		l_1	l_2	l_3	l_4
РПС-1/1Л(П)	6.8		113	155	173
РПС-2/1Л(П)	7.3	105	124	155	184
РПС-4/1Л(П)	10.78	120	151	170	211

РПС маягийн рубильник нь худалдан авалтын төлөвлөгөөнд заасан нэр төрлийн дагуу гал хамгаалагчийн хамт комоороо нийлүүлэгдэнэ.

ВР32 МАРКИЙН РУБИЛЬНИКИЙН ТЕХНИКИЙН ШААРДЛАГА

ВР32-ХХ ХХХХХХХХ-ХХ ХХХХ

ВР- аппаратын төрөл

32- серийн дугаар

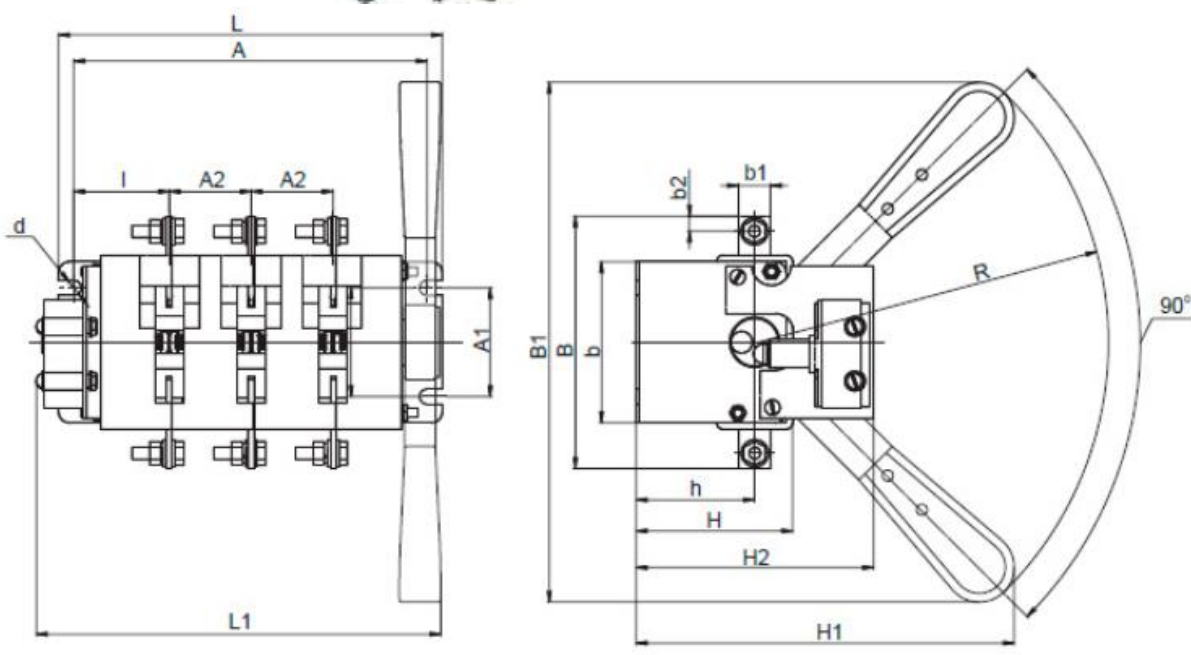
ХХ- хэвийн гүйдэл

35 - 250 А

37 – 400 А

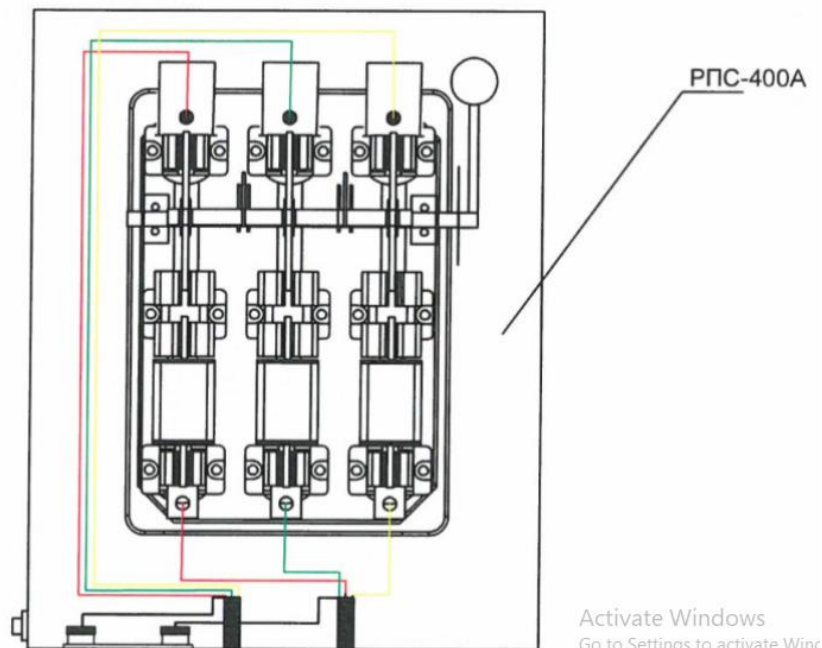
Төрөл	BP32-35	BP32-37
Хэвийн гүйдэл, А	250	400
Хэвийн хүчдэл, В	380	380
Давтамж, Гц	50	50
Туйлын тоо	3	3
Богино хугацаанд зөвшөөрөгдөх гүйдэл, кА	5	8
Богино залгааны зөвшөөрөгдөх гүйдэл, кА	8	14
Механик элэгдлийн тоо, цикл	25000	25000
Овор хэмжээ, мм	380*210*135	380*210*135

BP32 маркийн рубильникийн овор хэмжээ:

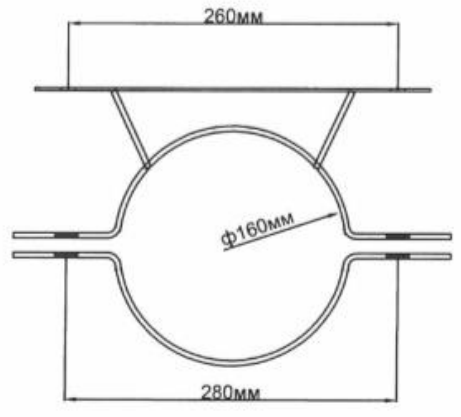
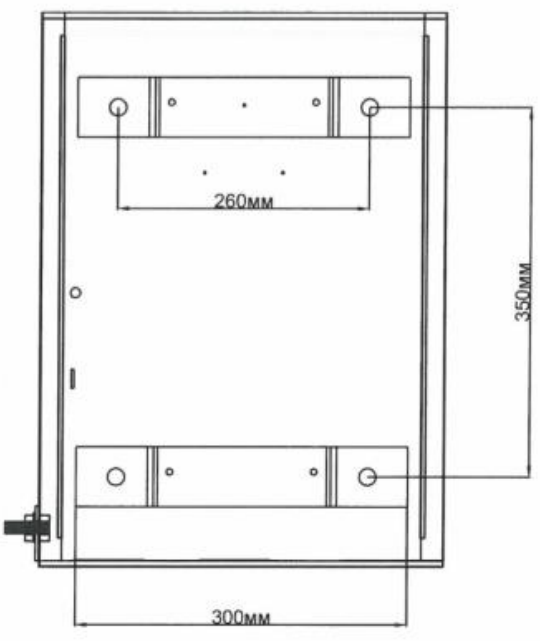
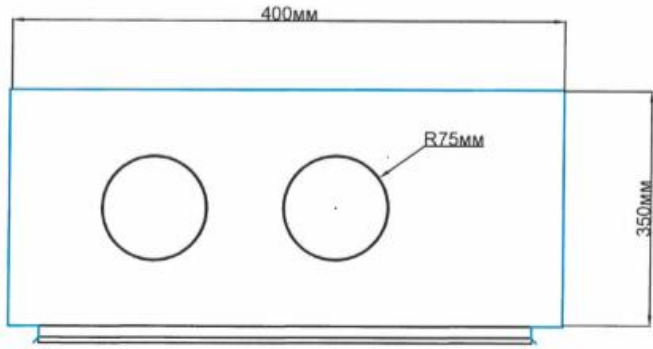
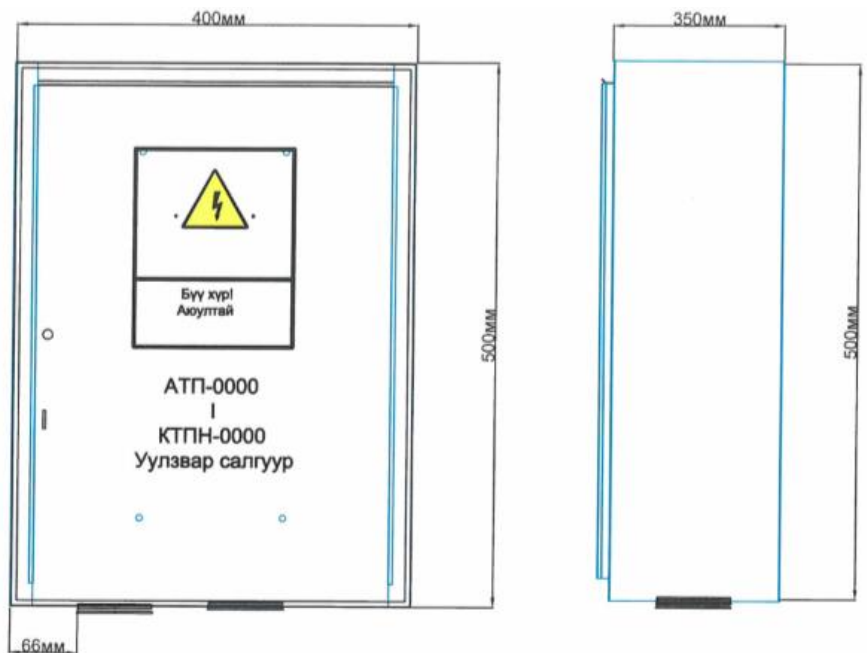


УУЛЗВАР САЛГУУРЫН ХАЙРЦАГНЫ ТЕХНИКИЙН ТОДОРХОЙЛОЛТ

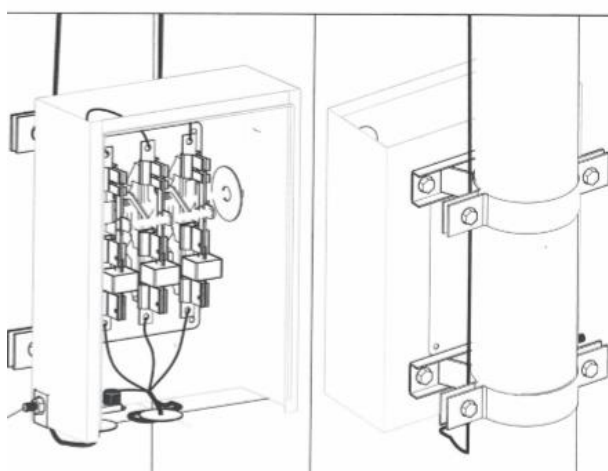
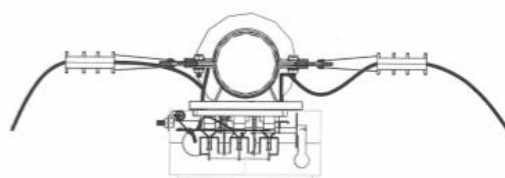
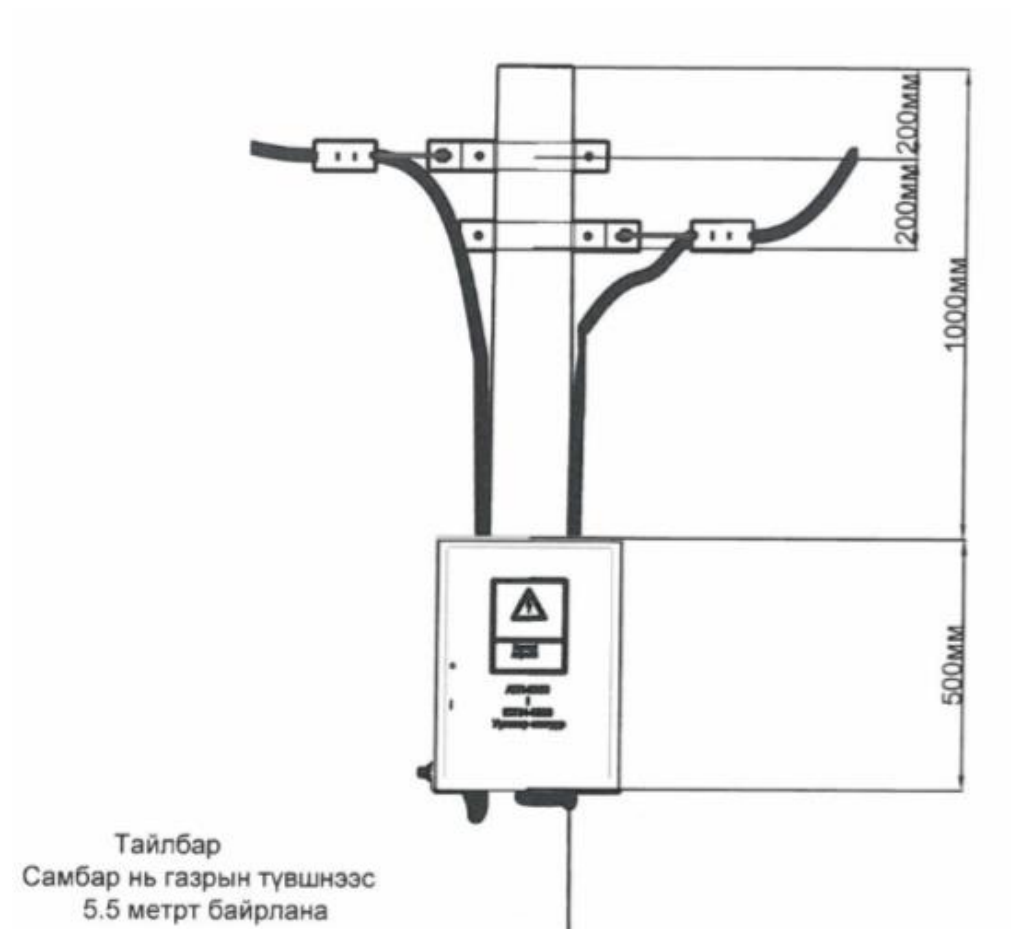
1. Уулзвар салгуурын хайрцаг нь далайн түвшнээс дээш 1500 м-т байрлана.
Цаг агаарын өгөгдөл:
 - Хамгийн их температур + 40 °С
 - Хамгийн бага температур - 40 °С
 - Жилийн дундаж температур 0 °С
 - Мөстөлт 5 мм-ээс ихгүй
 - Салхины хурд 30-35 м/сек
2. 0.4 кВ-ын агаарын шугамын уулзвар цэгт байрлах хайрцаг нь 500*400*350 мм-ийн хэмжээтэй, 400 А-ийн РПС маягийн рубильник суурилуулах ба дээд доод талд СИП утас уях боломжтой байна.
3. Уулзвар хайрцаг нь шатдаггүй материалаар хийгдэд ба механик бат бөхийг хангах зорилгоор лист төмрийн зузаан нь 2 мм байна.
4. Уулзвар хайрцаг нь ус чийг тоосноос хамгаалагдсан хамгаалалттай байх ба хамгаалалтын зэрэглэл нь IP 54-с багагүй байна.
5. Хайрцгийн хаалга нь зүүдэг цоожоор цоожлогддог цүүтэй байх ёстой ба нэг маягийн тусгай түлхүүрээр онгойдог, дүүжилдэг цоожтой байна. Цүүний нүхний диаметр нь 15 мм байна.
6. Хайрцгийн хаалга нь 2 нугастай, дээд, доод ирмэгээс 100мм-ээс холгүй байрласан байх ба 105 °-аас багагүй өнцгөөр онгойдог байна.
7. Хайрцагт рубильникийг хөдөлгөөнгүй суурилуулах хөндлөвчтэй байна. Хөндлөвч нь хайрцгийн арын хананаас 30-50 мм зайтай байна.
8. Уулзвар салгуурын хайрцаг нь доод хэсгээсээ 2 ширхэг СИП-70 утсыг тус тусад нь чөлөөтэй сүвлэх нүхтэй байна.



Хайрцагны хэмжээсүүд



Хайрцаг нь тулгууртай бүслүүрийн татам төмрөөр (160*50*5 ГОСТ 103-79 ВСт 3сп) холбогдоно.



Энэхүү 0.4 кВ-ын уулзвар салгуурын хайрцаг нь РПС маркийн 400А-н рубильник, гал хамгаалагч болон тулгуурт тогтоох бүслүүрийн ком зэргийн хамт иж бүрдлээр нийлүүлэгдэнэ.

БАГЛАА БООДОЛ

Баглаа хайрцаг бүхэнд дотор нь агуулагдаж буй зүйлсийн нэр төрөл, тоо хэмжээ, товч тодорхойлолтын жагсаалт байна. Энэхүү жагсаалтын нэг хувь нь ус нэвтэрдэггүй дугтуйнд хийгдэж хайрцгийн гадна талын нэг буланд металл хамгаалалт доор эсвэл бусад тохиромжтой газарт найдвартай бэхлэгдсэн байна. Уг газрыг хайрцаг дээр цоолборлож бичих г.м аргаар тэмдэглэсэн байна. Шаардлагатай бол эд зүйлсийн угсралтын тэмдэглэгээг харуулсан зургийг хайрцаг дотор хийнэ. “ТШТ: ЕШН Техникийн ерөнхий шаардлага ба нөхцөл”-ийн суурь норматив баримт бичгүүд дээр заасан бүх заалтыг мөрдсөн байх ёстой.

ТУРШИЛТУУД

Хэрэглэгдэж буй бүх материалууд нь гэрээний тусгай нөхцөлд заасны дагуу холбогдох материалын стандартаар үйлдвэрийн хяналт хэмжилт, туршилтыг хийх ба эсвэл УБЦТС ТӨХК-ийн зүгээс ажлын явцад шаардсаны дагуу хяналт хэмжилт, туршилтыг хийнэ.

Техникийн тодорхойлолт

Нийлүүлэх бараа нь доор дурдсан техникийн тодорхойлолт, стандартад нийцсэн байна.

Барааны нэр:

№	Захиалагчийн техникийн тодорхойлолт (Тухайн барааны үзүүлэлт тус бүрийг дор жагсааж бичих ба хэрвээ чанарын баталгаат хугацаа шаардах бол бичнэ үү.)	Санал болгож буй техникийн тодорхойлолт (захиалагчийн техникийн тодорхойлолтыг хуулахгүй байхыг анхаарна уу. Зөвхөн санал болгож буй барааны техникийн тодорхойлолтыг бичнэ үү.)	Тайлбар (дээрх үзүүлэлтийг нотлох баримт бичиг болон танилцуулгыг хавсаргана)
1			
2			
3			
...			

Бараа нийлүүлэлтийн хуваарь

[Захиалагч доорх хүснэгтийн 1-6 хүртэлх баганыг, тендерт оролцогч 7 дугаар баганыг бөглөнө]

Багц 1. Автомат

№	Барааны нэр	Тоо хэмжээ	Хэмжих нэгж, тун	Өгөгдлийн хүснэгтэд заасан барааг хүргэх эцсийн цэг	Бараа нийлүүлэх хугацаа	
					Захиалагч бараа хүлээн авах хугацаа (эхлэх болон дуусах хугацаа)	Нийлүүлэгчийн санал болгох хугацаа (Оролцогч энэ баганыг бөглөнө)
1	2	3	4	5	6	7
1	Удирдлагын автомат, АП-50	ширхэг	31	УБЦТС ТӨХК-ийн нисэх дэх төв агуулах	Гэрээ байгуулснаас хойш 60-70 хоног	[6 дугаар баганад заасан хугацаанд багтаан нийлүүлэхээр санал болгож буй хугацааг бичих]
2	Автомат, 1 фаз 32А	ширхэг	6778			
3	Автомат, 1 фаз 40А	ширхэг	1000			
4	Автомат, 3 фаз 100А	ширхэг	4242			
5	Автомат, 3 фаз 63А	ширхэг	400			
6	Автомат, ВА-57-1000А	ширхэг	8			
7	Автомат, ВА-57-250А	ширхэг	13			

8	Автоматны зам	метр	1257	УБЦТС ТӨХК-ийн нисэх дэх төв агуулах	Гэрээ байгуулснаас хойш 60-70 хоног	
9	Дифференциаль автомат, 1 фаз 40А	ширхэг	4920			
10	Автомат, 100В	ширхэг	29			
11	Автомат, ВА-88-160А	ширхэг	1			
12	Автомат, ВА-88-250А	ширхэг	1			
13	Автомат, ВА-88-400А	ширхэг	1			
14	Контактор, АВМ-1600	ком	3			
	НИЙТ		18684			

Багц 2. Ачаалал таслагч, хуурай салгуур

№	Барааны нэр	Тоо хэмжээ	Хэмжих нэгж, тун	Өгөгдлийн хүснэгтэд заасан барааг хүргэх эцсийн цэг	Бараа нийлүүлэх хугацаа	
					Захиалагч бараа хүлээн авах хугацаа (эхлэх болон дуусах хугацаа)	Нийлүүлэгчийн санал болгох хугацаа (Оролцогч энэ баганыг бөглөнө)
1	2	3	4	5	6	7
1	Ачаалал таслагч, ВНА-10/630	ширхэг	46	УБЦТС ТӨХК-ийн нисэх дэх төв агуулах	Гэрээ байгуулснаас хойш 60-70 хоног	[6 дугаар баганад заасан хугацаанд багтаан нийлүүлэхээр санал болгож буй хугацааг бичих]
2	Ачаалал таслагчийн камер ВНА-10/630 (цул цагаан)	ширхэг	48			
3	Ачаалал таслагчийн камер, ВНА-10/630 (шилэн)	ширхэг	48			
4	Хуурай салгуур, РЛНД-3-10/400У1	ширхэг	85			
5	Хуурай салгуур, РЛНД-3-35/400 (газардуулгын нэг хутгатай)	ширхэг	1			
6	Хуурай салгуур, хөшүүргийн хамт РЛНД-3-10/630	ширхэг	37			
7	Хуурай салгуурийн суурь	ком	37			
	НИЙТ		302			

Багц 3. Вакуум таслуур

№	Барааны нэр	Тоо хэмжээ	Хэмжих нэгж, тун	Өгөгдлийн хүснэгтэд заасан барааг хүргэх эцсийн цэг	Бараа нийлүүлэх хугацаа	
					Захиалагч бараа хүлээн авах хугацаа (эхлэх болон дуусах хугацаа)	Нийлүүлэгчийн санал болгох хугацаа (Оролцогч энэ баганыг бөглөнө)
1	2	3	4	5	6	7
1	Вакуум таслуур, ZN-63A	ширхэг	3	УБЦТС ТӨХК-ийн нисэх дэх төв агуулах	Гэрээ байгуулснаас хойш 60-70 хоног	[6 дугаар баганад заасан хугацаанд багтаан нийлүүлэхээр санал болгож буй хугацааг бичих]
2	Вакуум таслуур, ZW-17-40.5	ширхэг	3			
	НИЙТ		6			

Багц 4. Рубильник

№	Барааны нэр	Тоо хэмжээ	Хэмжих нэгж, тун	Өгөгдлийн хүснэгтэд заасан барааг хүргэх эцсийн цэг	Бараа нийлүүлэх хугацаа	
					Захиалагч бараа хүлээн авах хугацаа (эхлэх болон дуусах хугацаа)	Нийлүүлэгчийн санал болгох хугацаа (Оролцогч энэ баганыг бөглөнө)
1	2	3	4	5	6	7
1	Рубильник гал хамгаалагчийн хайрцаг (IP54 битүүмжлэлтэй 500x400x350)	ширхэг	3	УБЦТС ТӨХК-ийн нисэх дэх төв агуулах	Гэрээ байгуулснаас хойш 60-70 хоног	[6 дугаар баганад заасан хугацаанд багтаан нийлүүлэхээр санал болгож буй хугацааг бичих]
2	Рубильник, ВР32(Р11) 250А	ширхэг	347			
3	Рубильник, ВР32(Р11) 400А	ширхэг	18			
4	Рубильник, РПС-1000А	ширхэг	5			
5	Рубильник, РПС-1600А	ширхэг	13			
6	Рубильник, РПС-250А	ширхэг	75			
7	Рубильник, РПС-400А	ширхэг	121			
	НИЙТ		582			

IV БҮЛЭГ. ТЕНДЕРИЙН ҮНЭЛГЭЭНД ХАРГАЛЗАХ НЭМЭЛТ ШАЛГУУР ҮЗҮҮЛЭЛТҮҮД

IV.1. “Чанар ба үнийн хосолмол” тендер үнэлэх үндсэн шалгуур

IV.2. Үнэлгээнд харгалзах шалгуур үзүүлэлт

Өгөгдлийн хүснэгтийн ТШЗ 29.1-д үнэлгээнд харгалзах шалгуур үзүүлэлт ашиглахаар заасан бол захиалагч тендерийн үнэлгээнд харгалзах шалгуур үзүүлэлтийг үлдээж бусад шалгуур үзүүлэлтийг хасна.

Энэ бүлэг нь ТШЗ-ны зүйл бөгөөд захиалагч өгөгдлийн хүснэгтэд тусгайлан зөвшөөрсөн бол тендерийн үнэлгээ хийхэд тендерийн маягтад тусгасан үнийн саналаас гадна энэ хэсэгт заасан нэг буюу хэд хэдэн шалгуур үзүүлэлтийг мөнгөөр илэрхийлэн, тендерийн үнийг хийсвэрээр нэмэгдүүлэх замаар тендерийн харьцуулах үнийг тодорхойлон үнэлгээ хийх зорилгоор ашиглана.

Захиалагч энэ хэсэгт зааснаас өөр шалгуур үзүүлэлтийг үнэлгээнд харгалзахгүй.

1. Бараа хүргэх, ажил, үйлчилгээ дуусгах хугацаа: “**Ашиглахгүй**”

Хэрэв “ашиглах” бол: Тухайн тендер шалгаруулалтад холбогдох гэрээний дагуу гүйцэтгэх хуваарьт заасан зөвшөөрөгдөх хугацааны хооронд (гэрээний үүргийн гүйцэтгэлийг эхлэх эхний өдрөөс хойш үүрэг гүйцэтгэвэл зохих сүүлчийн өдрийг оролцуулан) гэрээний үүргийг хэрэгжүүлсэн байх шаардлагатай. Захиалагчийн заасан гэрээний үүрэг гүйцэтгэх хугацаанаас өмнө гүйцэтгэх санал ирүүлсэн тендерт урамшуулал, эсхүл үнэлгээнд бусад тендерээс давуу нөхцөл олгохгүй.

*Захиалагч уг шалгуур үзүүлэлтийг үнэлгээнд ашиглахаар тусгайлан зөвшөөрсөн тохиолдолд захиалагчаас заасан гэрээний гүйцэтгэлийн хуваарьт зааснаас хоцорч гүйцэтгэхээр санал болгосон тендерээс татгалзахгүй ба үнэлгээнд харгалзах зорилгоор хоцорсон хоног тутамд **[хувь бичих]**–аар тооцож тендерийн харьцуулах үнэ дээр нэмнэ.*

*Захиалагчаас заасан гэрээний гүйцэтгэлийн хуваарьт зааснаас **[тоо бичих]**–аас илүү **[“сар”, “өдөр” гэдэг үгнээс сонгож бичих]** хоцроож гүйцэтгэх санал болгосон тендерээс татгалзана. Харин өгөгдлийн хүснэгтэд тусгайлан зөвшөөрөөгүй тохиолдолд захиалагчийн тогтоосон гүйцэтгэлийн хуваариас хойш гүйцэтгэх санал ирүүлсэн тендерийг шаардлагад нийцээгүй гэж үзнэ.*

1. Бараа, ажил, үйлчилгээний гэрээний гүйцэтгэлийн дараах үйлчилгээг захиалагчийн заасан газар үзүүлэх боломж: “**Ашиглахгүй**”

Хэрэв “ашиглах” бол урсгал засвар үйлчилгээний цэг бий болгох болон үндсэн/шаардлагатай сэлбэг хэрэгслээр хангахын тулд захиалагчид шаардагдах зардлыг тусад нь үнэлж ирүүлсэн бол түүнийг үнэлгээний зорилгоор тендерийн харьцуулах үнэ дээр нэмж үнэлнэ.

2. Байгаль орчинд нөлөөлөх байдал: “**Ашиглахгүй**”

*Гэрээний гүйцэтгэлийн явцад байгаль орчинд нөлөөлөх байдалтай холбоотой дараах үзүүлэлтийг үнэлгээнд харгалзан үзэж, тендерийн харьцуулах үнэ дээр хийсвэрээр нэмж үнэлнэ. **[Захиалагч харгалзан үзэх шалгуур үзүүлэлт, түүнд хамаарах утгыг доор жагсааж бичих.]***

3. Хуульд нийцсэн бусад шалгуур үзүүлэлт: “**Ашиглахгүй**”

Гэрээний гүйцэтгэлд хамаарах хуульд нийцсэн дараах үзүүлэлтийг үнэлгээнд харгалзан үзэж, тендерийн харьцуулах үнэ дээр хийсвэрээр нэмж үнэлнэ. [Захиалагч харгалзан үзэх шалгуур үзүүлэлт, түүнд хамаарах утгыг доор жагсааж бичих.]

Тухайлбал хуулийн 12.3-т заасныг үндэслэн тендерийн үнэлгээнд эрчим хүч, байгалийн нөөцийн хэмнэлттэй, эдийн засгийн үр ашигтай хэрэглээний тогтвортой байдлыг хангах, байгаль орчин, хүний эрүүл мэндэд сөрөг нөлөөгүй, хүлэмжийн хийн ялгарал болон хаягдал багатай, уур амьсгалын өөрчлөлтөд дасан зохицох, ногоон орчныг бүрдүүлэхэд чиглэсэн бараа нийлүүлэх тендерийн харьцуулах үнийг дараах байдлаар тодорхойлж болно.

V БҮЛЭГ.ТЕНДЕРИЙНЖИШИГ МАЯГТУУД

Маягт 1.Тендер илгээх маягт

Маягт 2.Барааны үнийн задаргаа

Маягт 3.Ижил төстэй бараа нийлүүлсэн гэрээний мэдээлэл

Маягт 4.Хэрэгжүүлж байгаа, хэрэгжүүлэхээр эрх авсан гэрээний мэдээлэл

Маягт 5.Ижил төстэй гэрээний дэлгэрэнгүй мэдээлэл

Маягт 6.Нууцалсан баримт бичиг, мэдээллийн жагсаалт

[Захиалагч байгууллагын нэр]-д

Манай **[оролцогчийн нэр]** нь танай байгууллагаас зарласан **[тендер шалгаруулалтын нэр, дугаар]** тендер шалгаруулалтад **[үнийн хөнгөлөлт тооцоогүй тендерийн үнийг тоогоор болон үсгээр]** төгрөгөөр тендер шалгаруулалтын баримт бичигт заасан хуваарийн дагуу бараа нийлүүлэхээр, дор дурдсан нөхцөлийг баталж энэхүү тендер (цаашид “**тендер**” гэх)-ийг хүргүүлж байна. Үүнд:

1. Тендер шалгаруулалтын баримт бичиг, түүнд заасан гэрээний нөхцөл (гэрээний ерөнхий нөхцөл, тусгай нөхцөл, гэрээ баталгаажуулах маягт)-тэй танилцаж, бүрэн хүлээн зөвшөөрч тендер шалгаруулалтад оролцсон.
2. Оролцогч, түүний түншлэлийн гишүүн худалдан авах ажиллагаанд оролцохтой холбоотой хуулиар хориглосон нөхцөлд хамаарахгүй бөгөөд үүний дотор дараах нөхцөлийг гэрчилж байна. Үүнд:
 - 2.1. Төрийн болон орон нутгийн өмчийн хөрөнгөөр бараа, ажил, үйлчилгээ худалдан авах тухай хуулийн 7.1-д заасан нөхцөл үүсээгүй;
 - 2.2. Нөлөө бүхий хувьцаа эзэмшигч, түүний эцсийн өмчлөгч, хөрөнгө эзэмшигч, хамтрагч, эсхүл эдгээрийг гүйцэтгэж байгаа хувиараа аж ахуй эрхлэгч нь Нийтийн албанд нийтийн болон хувийн ашиг сонирхлыг зохицуулах, ашиг сонирхлын зөрчлөөс урьдчилан сэргийлэх тухай хуулийн 20.2 дахь хэсэгт заасан албан тушаал эрхэлж байсан болон эрхэлж байгаа хүн, эсхүл түүнтэй хамаарал бүхий этгээд биш;
 - 2.3. Захиалагчийн удирдлага, хяналт, захиргаанд ажилладаг албан тушаалтанд ашиг олгодоггүй;
 - 2.4. Оролцогчийг төлөөлж буй этгээд нь Нийтийн албанд нийтийн болон хувийн ашиг сонирхлыг зохицуулах, ашиг сонирхлын зөрчлөөс урьдчилан сэргийлэх тухай хуулийн 21.1.3 дахь заалтад заасан хязгаарлалтад хамаарахгүй.
3. Тендертэй холбоотой нотлох баримт, мэдээллийг холбогдох этгээдээс гаргуулах эрхийг захиалагчид үүгээр олгож байна.
4. Тендерт үнийн хөнгөлөлт **["санал болгоно" эсхүл "санал болгохгүй" гэж бичих]. [Хэрэв үнийн хөнгөлөлт санал болгох бол түүнийг хэрхэн хэрэглэх нөхцөл, аргачлалыг бичих].**
5. Тендер нь тендер шалгаруулалтын баримт бичигт заасны дагуу тендер нээснээс хойш **[30 ба түүнээс дээш хоногийн тоо]** хоногийн хугацаанд хүчинтэй байна.¹
6. Хуулийн 7.1, 22.2, 56.5-д заасныг зөрчсөн болон тендер шалгаруулалтад үнэн зөв, зөрүүгүй орчуулга ирүүлэх үүргээ зөрчсөн тендер шалгаруулалтад оролцох эрхээ хязгаарлуулсан этгээдийн жагсаалтад бүртгэх үндэслэл болохыг хүлээн зөвшөөрч байна.
7. Тендерт санал болгосон бараа нь оюуны өмчийн зөрчилгүй, эрхийн болон биет байдлын доголдолгүй болохыг баталж байна.
8. Тендерийг холбогдох журмын дагуу бусад оролцогчдод ил болгохыг үүгээр зөвшөөрч, тендерийг нууцлах аливаа үүргээс захиалагчийг бүрэн чөлөөлж байна.

¹ Хэрэв тендер шалгаруулалт нь урьдчилсан худалдан авах ажиллагааны журмаар зохион байгуулагдах бол “5. Тендер нь тендер шалгаруулалтын баримт бичигт зааснаар хугацаагүй хүчинтэй байна.” гэж сольж бичнэ үү.

***[Итгэмжлэлгүйгээр төлөөлөх эрх бүхий этгээд,
эсхүл түүнээс эрх олгогдсон этгээдийн нэр,
албан тушаал, гарын үсэг,
байгууллагын тамга, тэмдэг]:***

Хаяг:

Маягт 2 **Барааны үнийн задаргаа**

1	2	3	4	5	6	7	8	9	10	11
№	Барааны нэр	Гарал үүслийн улс ²	Тоо хэмжээ	Хэмжих нэгж, тун	Нэгж үнэ	Нэр төрөл бүрийн бүгд үнэ (4x6)	Барааг эцсийн цэгт хүргэхэд шаардагдах дотоодын тээвэрлэлт болон бусад үйлчилгээний үнэ	Бараа нийлүүлэхэд ногдох татвар, хураамж	Нэр төрөл бүрийн нийт үнэ (7+8+9)	Монгол Улсын гарал үүсэлтэй бараа мөн эсэх ³
1										Тийм/Үгүй
2										
...										
Тендерийн нийт үнэ										

***[Итгэмжлэлгүйгээр төлөөлөх эрх бүхий этгээд,
эсхүл түүнээс эрх олгогдсон этгээдийн нэр,
албан тушаал, гарын үсэг, байгууллагын
тамга, тэмдэг]:***

² ТШЗ-ны 18.6.2-ын дагуу ирүүлсэн баримт бичигт дурдсан барааны гарал үүслийн талаарх мэдээлэлтэй ижил байна.

³ Монгол Улсын гарал үүсэлтэй бараа мөн эсэх гэдэгт “тийм” гэж бөглөсөн бол түүнийг нотлох баримт бичгийг хавсаргана.

Маягт 3

Ижил төстэй бараа нийлүүлсэн гэрээний мэдээлэл

Гэрээний нэр	Захиалагчийн нэр, хаяг, холбоо барих утас	Төсөвт өртөг	Хугацаа /эхэлсэн, дууссан/

Маягт 4

Хэрэгжүүлж байгаа, хэрэгжүүлэхээр эрх авсан гэрээний мэдээлэл

Гэрээний нэр	Захиалагчийн нэр, хаяг, холбоо барих утас	Төсөвт өртөг	Гэрээ эхэлсэн хугацаа	Хүлээгдэж буй гүйцэтгэлийн хувь, мөнгөн дүнгээр	Дуусах хугацаа

Оролцогчийн нэр: [түншлэлийн гишүүн тус бүр бүрэн дуусгавар болсон гэрээ тус бүрээр бөглөнө].

1.	Захиалагчийн нэр
2.	Гэрээний нэр
3.	Гэрээний дугаар
4.	Гэрээ байгуулсан огноо
5.	Гэрээ дуусгавар болсон огноо
6.	Гэрээний дүн
7.	Гэрээ гүйцэтгэсэн хаяг, байршил
	Гэрээнд оролцсон байдал (нэгийг сонгох) <input type="checkbox"/> Үндсэн нийлүүлэгч <input type="checkbox"/> Түншлэлийн гишүүн <input type="checkbox"/> Туслан гүйцэтгэгч

Маягт 6

Нууцалсан баримт бичиг, мэдээллийн жагсаалт

	Нууцалсан баримт бичиг, мэдээлэл	Хүний эмзэг мэдээлэлд хамаарах хууль зүйн үндэслэл
1.		
2.		
3.		
4.		
5.		

VI БҮЛЭГ. ГЭРЭЭНИЙ НӨХЦӨЛ

Санамж

Захиалагч, түүнээс томилсон үнэлгээний хороо нь Төрийн болон орон нутгийн өмчийн хөрөнгөөр бараа, ажил, үйлчилгээ худалдан авах тухай хууль (цаашид “хууль” гэх)-ийн дагуу тендер шалгаруулалт зохион байгуулж бараа худалдан авахад энэхүү гэрээний нөхцөлийг боловсруулж ашиглана.

Гэрээний ерөнхий нөхцөл (цаашид “ГЕН” гэх) болон гэрээний тусгай нөхцөл (цаашид “ГТН” гэх), түүнд заасан бусад баримт бичиг нь хоёр талын эрх, үүрэг, хариуцлагыг тодорхойлох баримт бичиг болно. Энэ гэрээ нь захиалагчаас бараа, түүнтэй холбогдох үйлчилгээг худалдан авах харилцааг зохицуулсан жишиг заалтуудыг агуулна. Гэрээний нөхцөлийг боловсруулахад ГЕН-д өөрчлөлт оруулахгүй.

ГТН-ийг тухайн бараа худалдан авах нөхцөлд тохируулан ГЕН-ийн холбогдох зүйл, заалтыг тодруулах, түүнд нэмэлт, өөрчлөлт оруулах зорилгоор ашиглана. Гэрээний нөхцөлийг бэлтгэхэд дараахыг анхаарна:

1. ГЕН-ийн аль нэг зүйлд тодорхой мэдээллийг ГТН-д тусгахаар заасан бол холбогдох мэдээллийг ГТН-д заавал оруулна. ГЕН-ийн аль нэг зүйл, заалтыг тухайн бараа худалдан авахад хэрэглэхгүй бол энэ тухай ГТН-д тусгах;
2. Гэрээ баталгаажуулах маягтад шалгарсан оролцогчийн мэдээлэл болон “хамгийн сайн” үнэлэгдсэн тендерийн мэдээллийг тусгах;
3. Гэрээний үнийг тендерийн үнэд залруулга болон хөнгөлөлтийг тооцож, нэг валютад хөрвүүлсний дараах үнээр тогтоох;
4. Нийлүүлэх бараа, дагалдах үйлчилгээний дэлгэрэнгүй тодорхойлолт, зураг зэргийг гэрээнд хавсаргах;
5. ГЕН, ГТН болон холбогдох хавсралтууд нь өөр хоорондоо зөрчилдөөнгүй байх;
6. Гэрээ баталгаажуулах маягтын хаалтан дотор бичсэн жишээ, зааврыг тендер шалгаруулалтын үр дүнд шалгарсан тендерийн нөхцөлд тохирох үг өгүүлбэр, тоо хэмжээ зэргээр тусгана. ГТН-д заасан зарим жишээ, нөхцөлийг зөвхөн санаа өгөх зорилгоор оруулсан ба тухайн гэрээний онцлогийг харгалзан захиалагч эцэслэнэ.
7. Нийтийн албанд нийтийн болон хувийн ашиг сонирхлыг зохицуулах, ашиг сонирхлын зөрчлөөс урьдчилан сэргийлэх тухай хуульд заасан гэрээ байгуулах албан тушаалтан албан үүргээ гүйцэтгэхтэй холбогдсон хориглолт, хязгаарлалттай танилцаж, судалсан байх шаардлагатай болохыг анхаарна уу.

ГЭРЭЭНИЙ ЕРӨНХИЙ НӨХЦӨЛ

НЭГ.ТОДОРХОЙЛОЛТ БАТАЙЛБАР

Тодорхойлолт

- 1.1. Гэрээнд хэрэглэсэн үг, хэллэг, илэрхийлэл нь дор дурдсан утгыг агуулна:
 - 1.1.1. “Бараа” гэж Нийлүүлэгчээс Захиалагчид нийлүүлэхээр Тендерт ирүүлсэн хөрөнгийг;
 - 1.1.2. “Дагалдах үйлчилгээ” гэж бараа нийлүүлэхтэй холбоотой угсралт, суурилуулалт, сургалт, засвар үйлчилгээ болон Нийлүүлэгчийн үзүүлэх бусад үйлчилгээг;
 - 1.1.3. “Захиалагч” гэж Гэрээ баталгаажуулах маягтад нэрлэсэн этгээдийг;
 - 1.1.4. “Нийлүүлэгч” гэж гэрээ байгуулах эрх авсан бөгөөд Гэрээ баталгаажуулах маягтад нэрлэсэн этгээдийг;
 - 1.1.5. “Талууд” гэж Захиалагч болон Нийлүүлэгчийг хамтад нэрлэснийг;
 - 1.1.6. “Хууль” гэж Төрийн болон орон нутгийн өмчийн хөрөнгөөр бараа, ажил, үйлчилгээ худалдан авах тухай хуулийг;
 - 1.1.7. “Бараа нийлүүлэх нөхцөл” гэж Захиалагчийн техникийн тодорхойлолтод нийцүүлж Тендерт тусгасан бараа бэлтгэх, нийлүүлэх, дагалдах үйлчилгээ үзүүлэх нөхцөлийг ойлгоно. Тендерт тусгайлан заагаагүй бараа нийлүүлэх нөхцөлийг Техникийн тодорхойлолтод тусгаснаар ойлгоно. Хуулийн 30.2, 34.2-т зааснаар хэлэлцээ хийсэн тохиролцоо нь Гэрээнд тусгагдсан бол Бараа нийлүүлэх нөхцөлийн нэг хэсэг болно.
 - 1.1.8. “Бараа нийлүүлэх газар” гэж барааг хүлээлгэн өгөх болон дагалдах үйлчилгээ үзүүлэх газрыг;
 - 1.1.9. “Доголдол” гэж нийлүүлсэн бараа, дагалдах үйлчилгээний барааны шинж байдал, чанар тоо хэмжээ нь Нийлүүлэгчийн ирүүлсэн тендерээс зөрүүтэй байхыг;
 - 1.1.10. “Баталгаат хугацаа” гэж нийлүүлсэн барааг зориулалтын дагуу ердийн байдлаар ашиглах явцад бараанд илэрсэн доголдлыг нийлүүлэгч хариуцах хугацааг;
 - 1.1.11. “Гомдлын шаардлага гаргах хугацаа” гэж гэрээгээр баталгаат хугацаа тогтоогоогүй бол Захиалагчаас доголдолтой холбогдуулж Нийлүүлэгчид шаардлага гаргах хугацааг;
 - 1.1.12. “Захиалагчийн төлөөлөгч” гэж Гэрээнд нэмэлт, өөрчлөлт оруулах, гэрээг цуцлах, гэрээнээс татгалзахаас бусад Гэрээг хэрэгжүүлэхтэй холбоотой асуудлаар Нийлүүлэгчтэй

харилцах, хяналтыг хэрэгжүүлэх эрхтэй
Захиалагчаас томилогдсон этгээдийг;

1.1.13. “Нийлүүлэгчийн төлөөлөгч” гэж Гэрээнд нэмэлт, өөрчлөлт оруулах, гэрээг цуцлах, гэрээнээс татгалзахаас бусад Гэрээг хэрэгжүүлэхтэй холбоотой асуудлаар Захиалагчтай харилцах эрхтэй Нийлүүлэгчээс томилогдсон этгээдийг;

1.1.14. “Гэнэтийн буюу давагдашгүй хүчний шинжтэй онцгой нөхцөл байдал” гэж талуудын хараа хяналтаас гадуур болсон, урьдчилан таамаглах боломжгүй, гэрээний үүргийг гүйцэтгэх боломжгүй болгох байгалийн гамшиг, Төрийн эрх бүхий байгууллага, албан тушаалтны үйлдэл /эс үйлдэхүй/, гоц халдварт, олон улсын хөл хориот өвчин, цар тахлын улмаас бүх нийтийн хорио тогтоосон нөхцөл байдал бий болохыг ойлгоно.

Гэрээний тайлбар

1.2. Гэрээг тайлбарлах, хэрэглэхэд дараах журмыг баримтална:

1.2.1. Ганц тоог илэрхийлсэн үг нь олон тоог, олон тоогоор илэрхийлсэн үг нь ганц тоог хамааруулж болно.

1.2.2. Бүлэг болон зүйлийн гарчиг нь гэрээг системчлэх зорилготой бөгөөд гэрээг тайлбарлахад ашиглахгүй.

1.2.3. Зүйл, заалт, үг, өгүүлбэрийг энэ гэрээнд заасан нэр томъёог үндэслэн тайлбарлах бөгөөд гэрээнд тайлбарлаагүй тохиолдолд гэрээний агуулгад нийцүүлэн тайлбарлана. Хэрэв гэрээний агуулгад үндэслэн тайлбарлах боломжгүй тохиолдолд Иргэний хуульд заасан журмыг баримтлан тайлбарлана.

1.2.4. Ерөнхий нөхцөл болон тусгай нөхцөл хоорондоо зөрчилдсөн тохиолдолд тусгай нөхцөлийг баримтална.

1.2.5. Гэрээний хэрэгжилтийн явцад харилцах хэл нь Монгол хэл байх бөгөөд гэрээг өөр хэл дээр байгуулснаас хувиуд нь хоорондоо зөрчилдсөн тохиолдолд Монгол хэл дээрх хувийг баримтална.

ХОЁР. НИЙЛҮҮЛЭГЧ

Бараа нийлүүлэх

2.1 Нийлүүлэгч нь гэрээнд заасан бараа нийлүүлэх нөхцөл, нийлүүлэлтийн хуваарь, ГТН-д заасан хугацааг баримтлан Бараа нийлүүлэх, Дагалдах үйлчилгээ үзүүлэх үүрэгтэй.

2.2 Нийлүүлэгч гэрээний дагуу Дагалдах үйлчилгээ үзүүлэхэд шаардлагатай ажилтан, тоног төхөөрөмж зэргийг Тендерт санал болгосноор оролцуулах ба гүйцэтгэлийн явцад эдгээрт өөрчлөлт орох зайлшгүй

		шаардлагатай нөхцөл үүссэн бол Захиалагчаас урьдчилан бичгээр зөвшөөрөл авна.
		2.3 ГЕН-ийн 2.2-т заасны дагуу өөрчлөлт оруулсан тохиолдолд Захиалагчийн шаардсан техникийн чадавх, туршлагын шаардлагыг хангасан байна.
		2.4 Нийлүүлэгч нь Барааг нийлүүлэхэд зайлшгүй шаардлагатай баримт бичиг, бусад зүйлийг гаргуулахыг хүссэн тохиолдолд Захиалагч ердийн боломжит хугацаанд гаргаж өгнө.
Бараа нийлүүлэх газар	2.5	Бараа нийлүүлэх болон Дагалдах үйлчилгээ үзүүлэх газрыг ГТН-д заана.
Бараа нийлүүлэх хугацаа, түүнийг сунгах	2.6	Бараа нийлүүлэх хугацааг нийлүүлэлтийн хуваарийг үндэслэн ГТН-д заана.
	2.7	Нийлүүлэгч дараах нөхцөл бий болсон тохиолдолд бараа нийлүүлэлтийн хугацааг сунгах тухай хүсэлт гаргаж болно:
	2.7.1	Захиалагч ГЕН-ийн 2.4-д заасан үүргээ зохих ёсоор гүйцэтгээгүй;
	2.7.2	Барааг гэрээнд заасан хугацаанд нийлүүлэх боломжгүйд хүргэсэн Гэнэтийн буюу давагдашгүй хүчний шинжтэй онцгой нөхцөл байдал бий болсон.
	2.8	Захиалагч ГЕН-ийн 2.7-д заасан нөхцөлийн аль нэг нь бүрдсэн гэжүзвэл Нийлүүлэгчийн хүсэлтийг үндэслэн хугацааг сунгаж болно.
	2.9	ГЕН-ийн 2.7.2-т заасан нөхцөл байдал үүссэн болохыг Нийлүүлэгч нотлох үүрэгтэй.
Барааг хүлээлгэн өгөх	2.10	Нийлүүлэгч нь Барааг ГТН-д заасан нөхцөлөөр хүлээлгэн өгч, дагалдах үйлчилгээг бүрэн үзүүлж баримт (хүлээлцсэн акт) үйлдэнэ.
	2.11	Нийлүүлэгч нь барааг хүлээлгэн өгч, дагалдах үйлчилгээг үзүүлснээр Захиалагчид барааны өмчлөх эрх шилжинэ.
Барааны гарал үүслийн улс	2.12	Гэрээний дагуу нийлүүлэх Бараа нь Тендерт заасан улсын гарал үүсэлтэй байна.
	2.13	Нийлүүлэгчийн Тендерийг шалгаруулахад түүнд давуу эрх олгосон бол үнэлгээний явцад үнийг нь хийсвэрээр бууруулж тооцсон аливаа бараа нь заавал Монгол Улсын гарал үүсэлтэй бараа байна.
Баглаа боодол	2.14	Нийлүүлэгч барааг ГЕН-ийн 2.5-д заасан газар хүртэл тээвэрлэх явцад гэмтэх, муудах, дутах зэрэг доголдлоос урьдчилан сэргийлэх сав, баглаа боодлыг ГТН-д заасны дагуу хангана.
	2.15	Сав, баглаа боодол, түүний хаягдал нь хүрээлэн буй орчинд учруулах сөрөг нөлөөллийг хамгийн бага байхаар сонгоно. Сав, баглаа боодолд хууль тогтоомжоор хориглосон материал ашиглахыг хориглоно.

- 2.16 Нийлүүлэгч баглаа боодол, түүний дотор, гадна талд тэмдэглэгээ хийх, баримт бичгийг бэлтгэхдээ ГТН-д заасан шаардлага болон Захиалагчийн тухайн үед өгөх зааварчилгааг мөрдөнө.
- Худалдааны нөхцөл 2.17 Гэрээнд Худалдааны нөхцөл (Incoterms)-ийг хэрэглэх бол тендерийн өгөгдлийн хүснэгтийн ТШЗ-ны 20.6-д заасан нөхцөлийг ГТН-д тусгана.
- 2.18 ГТН-д заагаагүй бол Incoterms 2020 Delivery Duty Paid /DDP/ нөхцөлөөр бараа нийлүүлэлтийн хуваарьт дурдсан газарт хүргүүлэхээр хэрэглэнэ.
- Гүйцэтгэлийн баталгаа 2.19 Гүйцэтгэлийн баталгаа гаргуулахаар Өгөгдлийн хүснэгтэд заасан бол Нийлүүлэгч нь тухайн төсвийн жилд санхүүжих дүнгийн 3 хувийн үнийн дүнтэй гүйцэтгэлийн баталгааг холбогдох маягтын дагуу захиалагчаас шаардсан хугацааны дотор ирүүлнэ. Төсвийн жил дамжин хэрэгжих гэрээний гүйцэтгэлийн баталгааг Нийлүүлэгч жил бүр шинэчлэн ирүүлнэ.
- 2.20 Захиалагч дараах нөхцөл бий болсон тохиолдолд үүргийн гүйцэтгэлийг Нийлүүлэгчийн Гүйцэтгэлийн баталгаагаар үл маргах журмаар хангуулна:
- 2.20.1 Нийлүүлэгч гэрээгээр хүлээсэн үүргээ аливаа шалтгааны улмаас гүйцэтгээгүй;
- 2.20.2 Нийлүүлэгч гэрээгээр хүлээсэн үүргээ зохих ёсоор гүйцэтгээгүй;
- 2.20.3 Нийлүүлэгч гэрээгээр хүлээсэн үүргээ гүйцэтгэх боломжгүй болсон.
- 2.21 Захиалагч гүйцэтгэлийн баталгаагаар үүргийн гүйцэтгэлийг хангуулсан нь Нийлүүлэгчээс алданги, хохирол шаардах эрхийг хязгаарлахгүй.
- 2.22 ГЕН-ийн 2.8-д заасны дагуу хугацаа сунгагдсан тохиолдолд Нийлүүлэгч гүйцэтгэлийн баталгааг мөн хугацаагаар сунгуулна.
- 2.23 Чанарын баталгаа шаардсан тохиолдолд ГЕН-ийн 4.11-д заасан Чанарын баталгаа гаргасан тохиолдолд Гүйцэтгэлийг баталгааг чөлөөлнө.

ГУРАВ. ЗАХИАЛАГЧ

- Барааг хүлээн авах 3.1 Захиалагч нь барааг хүлээн авч, хүлээлцсэн баримт (хүлээлцсэн акт) үйлдэнэ.
- Шалгалт, туршилт 3.2 Нийлүүлэх бараа, дагалдах үйлчилгээ, үйлдвэрлэлийн үйл явц Нийлүүлэгчийн ирүүлсэн тендерт нийцэж буй эсэхийг хянах зорилгоор Захиалагч шалгалт, туршилт явуулах эрхтэй. Шалгалт, туршилт хийх хугацаа, журмын талаар Захиалагч нь Нийлүүлэгчид бичгээр урьдчилан мэдэгдэнэ.
- 3.3 Шалгалт, туршилтын явцыг тэмдэглэл үйлдэн талууд баталгаажуулах бөгөөд бараа, дагалдах үйлчилгээ доголдолтой тохиолдолд Захиалагч доголдлыг арилгуулахаар Нийлүүлэгчид мэдэгдэл хүргүүлнэ.

- 3.4 ГЕН-ийн 3.3-т заасан мэдэгдлийн дагуу Нийлүүлэгч барааны доголдлыг арилгах арга хэмжээ авна.
- 3.5 Барааг хүлээн авахаас өмнө Захиалагч шалгасан, туршсан байх нь хүлээн авах үед түүнийг дахин шалгах, турших болон шаардлагатай тохиолдолд барааг хүлээн авахаас татгалзах, доголдолтой холбогдуулж шаардлага гаргах Захиалагчийн эрхийг хязгаарлахгүй.
- 3.6 Шалгалт, туршилт хийхтэй холбоотой аливаа зардлыг Нийлүүлэгч хариуцна.
- Гэрээний үнэ 3.7 Гэрээний үнийг Гэрээ баталгаажуулах маягтад заана.
- 3.8 Гэрээний үнэд хуулийн 40.4-д заасан үндэслэлээр тохируулга хийх эсэх, тохируулга хийх бол аргачлалыг ГТН-д заана.
- Төлбөр төлөх 3.9 Захиалагч нь төлбөрийн хүсэлт, нэхэмжлэхийг үндэслэн ГТН-д заасан хугацаанд төлбөрийг Нийлүүлэгчид төлнө.
- 3.10 Нийлүүлэгчийн хүсэлтээр Захиалагч Бараа нийлүүлэх хугацааг ГЕН-ийн 2.8-д заасны дагуу сунгасан бол сунгагдсан хугацаагаар Захиалагчийн төлбөр төлөх хугацааг сунгагдсан гэж үзнэ.
- 3.11 Захиалагч нь гэрээний үүргийг зохих ёсоор гүйцэтгэсэн тухай баримтын хуулбар хувь болон бусад холбогдох баримтыг төлбөрийн хүсэлт, нэхэмжлэхэд хавсаргахыг шаардаж болно.
- 3.12 Захиалагч урьдчилгаа төлбөр төлөхгүй.
- 3.13 ГЕН-ийн 3.8-д заасны дагуу үнэ тохируулж, гэрээний үнэ өөрчлөгдсөн тохиолдолд гэрээнд нэмэлт, өөрчлөлт орсноос хойш өөрчлөгдсөн үнийг баримтална.
- 3.14 Төлбөрийн нэхэмжлэх нь Монгол Улсын Үндэсний мөнгөн тэмдэгт төгрөгөөр илэрхийлэгдсэн байна.
- 3.15 Захиалагч нь алданги болон бусад төлбөр шаардах эрхтэй бол Нийлүүлэгчид төлөх төлбөрөөс суутгана.

ДӨРӨВ. ЭРСДЭЛ БАХАРИУЦЛАГА

- Захиалагчийн хүлээх эрсдэл 4.1. Захиалагч дараах эрсдэлийг хариуцна:
- 4.1.1. Барааг захиалагчид шилжүүлснээс хойш бараа нь ГЕН-ийн 1.1.14-д заасан болон бусад байдлаар гэмтсэн, устсан;
- 4.1.2. Нийлүүлэгч Барааг гэрээнд заасан хугацаанд хүлээлгэн өгөх тодорхой үйлдэл хийсэн боловч Захиалагч хүндэтгэн үзэх шалтгаангүйгээр хүлээн аваагүй (доголдолтой бараанд хамаарахгүй) байх хугацаанд ГЕН-ийн 1.1.14-д заасан болон бусад байдлаар Бараа гэмтсэн, устсан.
- Даатгал 4.2. Нийлүүлэгч нь барааг үйлдвэрлэх, тээвэрлэх, хадгалах, хүлээлгэн өгөх үед гарч болох эрсдэлээс хамгаалж ГТН-д заасны дагуу даатгуулж, даатгалын

- гэрээ, гэрчилгээний хуулбар хувийг Захиалагчид ирүүлнэ. Даатгалын хураамжийг Нийлүүлэгч хариуцна.
- Доголдол
- 4.3. Захиалагч бараа, дагалдах үйлчилгээг шалгаж, илэрсэн зөрчил, доголдлын талаар Нийлүүлэгчид мэдэгдэнэ.
- 4.4. Захиалагч зөрчил, доголдлыг илрүүлэх зорилгоор барааны далд хэсгийг нээх, шалгалт, туршилт хийх эрхтэй.
- 4.5. Захиалагч ГТН-д заасан баталгаат хугацаа эсхүл гомдлын шаардлага гаргах хугацаа дуусахаас өмнө зөрчил, доголдол арилгах тухай мэдэгдлийг нийлүүлэгчид өгнө.
- 4.6. Доголдол арилгах мэдэгдэл өгсөн тухай бүр Нийлүүлэгч уг зөрчил, доголдлыг мэдэгдэлд заасан хугацаанд өөрийн зардлаар арилгана.
- 4.7. Нийлүүлэгч зөрчил, доголдлыг мэдэгдэлд заасан хугацаанд арилгаагүй бол Захиалагч өөрийн зардлаар арилгана.
- 4.8. Захиалагчийн гаргасан зардлыг Нийлүүлэгч Захиалагчид үл маргах журмаар төлнө.
- 4.9. Захиалагч нь ГЕН-ийн 4.7-д заасан зардлыг Чанарын баталгаанаас суутгаж болох бөгөөд Чанарын баталгаа хүрэлцээгүй тохиолдолд илүү гарсан зардлыг Нийлүүлэгч нь Захиалагчид үл маргах журмаар төлнө.
- Чанарын баталгаа
- 4.10. Бараа, дагалдах үйлчилгээний баталгаат хугацааг ГТН-д заана.
- 4.11. ГТН-д заасан бол чанарын баталгааг хангуулах зорилгоор баталгаат эсхүл гомдлын шаардлага гаргах хугацаанд Чанарын баталгаа гаргуулж болно.
- 4.12. Нийлүүлэгч Чанарын баталгааг хуулийн 43.7-д заасны дагуу баталгаажуулж болно.
- 4.13. ГЕН-ийн 4.12-д заасны дагуу баталгаажуулсан тохиолдолд Захиалагч барьцаалсан мөнгийг баталгаанд заасан дүнтэй тэнцэх хэмжээгээр олгоно.
- 4.14. Баталгаат эсхүл гомдлын шаардлага гаргах хугацаанд Бараанд аливаа доголдол илрээгүй бол Чанарын баталгааг чөлөөлнө.
- 4.15. ГЕН-ийн 4.7-д зааснаар Захиалагч доголдлыг арилгасан бол доголдол арилгахтай холбоотой гарсан зардал, хохирлыг суутгаж, баталгаат эсхүл гомдлын шаардлага гаргах хугацаа дуусмагц үлдсэн мөнгийг Нийлүүлэгчид олгоно.
- 4.16. ГЕН-ийн 4.7-д заасны дагуу доголдлыг арилгасан тохиолдолд баталгаат эсхүл гомдлын шаардлага гаргах хугацаа хэвийн үргэлжилнэ.
- Алданги
- 4.17. Нийлүүлэгч нь барааг хуваарийн дагуу буюу гэрээнд заасан хугацаанд нийлүүлээгүй тохиолдолд хугацаа

- хэтэрсэн хоног тутамд гүйцэтгээгүй үүргийн үнийн дүнгээр ГТН-д заасан хувь хэмжээгээр алдангийг Захиалагчид төлнө.
- 4.18. Захиалагч нь төлбөр төлөх үүргээ хугацаандаа гүйцэтгээгүй тохиолдолд хугацаа хэтрүүлсэн хоног тутамд гүйцэтгээгүй үүргийн үнийн дүнгийн ГТН-д заасан хувь хэмжээгээр алдангийг Нийлүүлэгчид төлнө.
- Оюуны өмчийн эрх зөрчих 4.19. Барааг өмчлөх, эзэмших, ашиглах явцад гуравдагч этгээдийн оюуны өмчийн эрх зөрчигдсөн нь эрх бүхий байгууллагын шийдвэрээр тогтоогдсон бол буруутай тал нь хариуцлагыг хүлээж, холбогдон гарах зардал, хохирлыг арилгана.
- Гэнэтийн буюу давагдашгүй хүчний шинжтэй онцгой нөхцөл байдал 4.20. Барааг гэрээнд заасан хугацаанд нийлүүлэх боломжгүйд хүргэсэн гэнэтийн буюу давагдашгүй хүчний шинжтэй онцгой нөхцөл байдал бий болсон тохиолдолд Нийлүүлэгч нь энэ тухай нэн даруй Захиалагчийн төлөөлөгчид бичгээр мэдэгдэнэ. Бичгээр мэдэгдэх нь хугацаа шаардахаар бол ГЕН-ийн 6.10-д заасан хэлбэрээр урьдчилан мэдэгдэж болно.
- 4.21. Нийлүүлэгч нь Захиалагчаас зааварчилгаа өгөх хүртэл гэрээг хэрэгжүүлэх боломжит бүх арга замыг хайна.
- 4.22. Захиалагч ердийн боломжит хугацаанд зааварчилгаа өгөх бөгөөд талууд харилцан зөвшилцөж гэрээг хэрэгжүүлэх боломжит бүх арга хэмжээг авна.
- 4.23. Гэрээг хэрэгжүүлэх Захиалагчийн зааварчилгаа, Нийлүүлэгчийн авсан арга хэмжээ үр дүнд хүрээгүй тохиолдолд Нийлүүлэгч ГЕН-ийн 2.7-д заасан хүсэлт гаргаж болно.
- Үүрэг гүйцэтгүүлэх нэмэлт хугацаа 4.24. Гэрээний нэг тал нь үүргийн зөрчил гаргасан тохиолдолд нөгөө талд үүргийн зөрчлийг арилгах нэмэлт хугацаа тогтоож, мэдэгдэл хүргүүлнэ. Нэмэлт хугацаа нь үүргийг гүйцэтгэх ердийн боломжит хугацаа байна.
- 4.25. Иргэний хуулийн 226 дугаар зүйлд заасан үндэслэл бий болсон тохиолдолд эсхүл Нийлүүлэгч ГЕН-ийн 2.13-т заасныг зөрчсөн бол нэмэлт хугацаа тогтоохгүй байж болно.

ТАВ. ГЭРЭЭ ДУУСГАВАР БОЛОХ

- Гэрээнээс татгалзах, гэрээг цуцлах үндэслэл 5.1. Захиалагч дараах үндэслэлийн аль нэг нь хангагдсан тохиолдолд гэрээнээс татгалзах эсхүл гэрээг цуцлах эрхтэй:
- 5.1.1. Нийлүүлэгч гэрээнд заасан хугацаанд үүргээ гүйцэтгээгүй эсхүл зохих ёсоор гүйцэтгээгүйн улмаас Захиалагч үүрэг гүйцэтгэх нэмэлт хугацаа тогтоосон боловч нэмэлт хугацаанд гүйцэтгээгүй;

- 5.1.2. Бараа нийлүүлэх хугацаанд Нийлүүлэгчийн үйл ажиллагаа эрхлэх тусгай зөвшөөрлийн хугацаа дуусаж сунгагдаагүй, түдгэлзүүлсэн, хүчингүй болсон;
- 5.1.3. Нийлүүлэгч ГЕН-ийн 6.5-д заасан үүргээ зөрчсөн нь тогтоогдсон.
- 5.1.4. Нийлүүлэгч өөрийн тендерийн давуу эрх тооцуулсан нөхцөлийн дагуу гэрээний үүргийг биелүүлээгүй.
- 5.2. Нийлүүлэгч тендерт оролцох буюу бараа нийлүүлэх явцдаа авлига өгсөн, залилах гэмт хэрэг үйлдсэн нь шүүх болон эрх бүхий байгууллагын шийдвэрээр тогтоогдсон.
- 5.3. Захиалагч нь төлбөр хийх хугацаа хэтэрсэн тухай мэдэгдлийг хүлээн авснаас хойш тогтоосон хугацаанд төлбөрийг төлөөгүй тохиолдолд Нийлүүлэгч гэрээг цуцалж болно.
- 5.4. Нийлүүлэгч ямар ч тохиолдолд гэрээнээс татгалзах эрхийг хэрэгжүүлэхгүй.
- 5.5. Гэрээнээс татгалзах, гэрээг цуцлах мэдэгдэлд гэрээнээс татгалзах, гэрээг цуцлах болсон үндэслэл, цаашид гэрээг дуусгавар болсонтой холбоотой авах арга хэмжээний тухай тусгасан байна.

Гэрээнээс татгалзах,
гэрээг цуцлах мэдэгдэл

ЗУРГАА БУСАД ЗҮЙЛ

- 6.1. Талууд өөрийн төлөөлөгчийг томилж, томилсон төлөөлөгчийн мэдээллийг гэрээ баталгаажуулах маягтад заана.
- 6.2. Төлөөлөгчийн мэдээлэлд түүний эцэг (эх)-ийн нэр, өөрийн нэр, албан тушаал, холбоо барих утас (ажлын болон хувийн), цахим шуудангийн хаяг тэмдэглэгдсэн байна.
- 6.3. Гэрээ хэрэгжүүлэх явцад төлөөлөгч солигдсон бол Төлөөлөгч солигдсон тухай болон түүний мэдээллийг агуулсан мэдэгдлийг нөгөө талд бичгээр хүргүүлнэ.
- 6.4. Төлөөлөгч нь төлөөлүүлэгчээс бичгээр олгосон зөвшөөрөлгүйгээр эрх, үүргээ аливаа хэлбэрээр бусдад шилжүүлэхийг хориглоно.
- 6.5. Туслан гүйцэтгэгчээр гүйцэтгүүлж байгаа тохиолдолд Нийлүүлэгчийн ирүүлсэн тендерт зааснаас илүү хувийг туслан гүйцэтгэгчээр гүйцэтгүүлэхгүй байх үүрэгтэй.
- 6.6. Туслан гүйцэтгэгчийн аливаа зөрчлийг (хугацаа хэтрүүлэх, ажлын доголдол гэх мэт) Нийлүүлэгч хариуцах бөгөөд Туслан гүйцэтгэгч өөрчлөгдсөн тохиолдолд ГЕН-ийн 2.3-д заасан журмыг баримтална.
- 6.7. Талууд гэрээг хэрэгжүүлэх явцад олж авсан хуулиар тогтоосон болон байгууллагаас нууц гэж нууцалж хамгаалалтад авсан аливаа мэдээллийг нөгөө тал

Нууцлал

- зөвшөөрсөн эсхүл эрх бүхий байгууллага шаардсанаас бусад тохиолдолд гуравдагч этгээдэд задруулахгүй, дамжуулахгүй, нийтэд ил болгохгүй.
- 6.8. Талуудын хувьд нууц мэдээллийг нөгөө талдаа ил болгож байгаа тохиолдолд нууц гэсэн тэмдэглэл хийж, нууцыг задруулахгүй байх мэдэгдлийг хамт өгнө.
- Мэдэгдэл 6.9. Гэрээний үүргийн гүйцэтгэлтэй холбоотой бүх мэдэгдэл (зөвшөөрөл, татгалзал, баталгаа, баталгаажуулалт, нэхэмжлэх, гэрчилгээ, шийдвэр, хүсэлт, захидал үүгээр хязгаарлагдахгүй) нь бичгээр үйлдэгдэнэ.
- 6.10. Гэнэтийн буюу давагдашгүй хүчний шинжтэй онцгой нөхцөл байдал үүссэн тухай мэдэгдлийг ГЕН-ийн 6.9 -д зааснаас өөр хэлбэрээр мэдэгдэж болох бөгөөд мэдэгдлийг баталгаажуулж бичгээр хүргүүлнэ.
- 6.11. Мэдэгдлийг биечлэн хүргүүлэх эсхүл баталгаат шуудангаар гэрээ баталгаажуулах маягтад заасан Төлөөлөгчийн хаягаар илгээнэ.
- 6.12. Дараах тохиолдолд мэдэгдлийг хүлээн авсанд тооцно:
- 6.12.1. баталгаат шуудангаар илгээсэн тохиолдолд шууданд хийсэн өдрөөр, төлбөр төлсөн баримтыг үндэслэн;
- 6.12.2. биечлэн хүргүүлсэн мэдэгдлийг нөгөө талын төлөөлөх эрх бүхий этгээд хүлээн авсан огноогоор, тэмдэглэлийг үндэслэн.
- 6.13. Аль нэг тал нь ажлын газрын хаяг, утас, шуудангийн хаягаа сольсон тохиолдолд нөгөө талдаа нэн даруй бичгээр мэдэгдэнэ.
- 6.14. ГЕН-ийн 6.13-д заасан үүргээ биелүүлээгүйгээс үүсэх үр дагаврыг мэдэгдээгүй тал хариуцна.
- Гэрээнд нэмэлт, өөрчлөлт оруулах 6.15. Дараах тохиолдолд гэрээнд нэмэлт, өөрчлөлт оруулна:
- 6.15.1. ГЕН-ийн 2.8-т заасны дагуу хугацаа сунгагдсан;
- 6.15.2. үнийн тохируулга хийсэн.
- 6.16. Гэрээний нэмэлт, өөрчлөлтөд талуудын эрх бүхий төлөөлөгч гарын үсэг зурж, тамга, тэмдэг дарснаар хүчин төгөлдөр болно.
- 6.17. ГЕН-ийн 6.15-д зааснаас бусад тохиолдолд гэрээнд нэмэлт, өөрчлөлт оруулахгүй.
- Маргаан шийдвэрлэх 6.18. Гэрээг биелүүлэхтэй холбогдон гарсан аливаа санал зөрөлдөөн, маргааныг талууд зөвшилцөх замаар шийдвэрлэнэ.
- 6.19. Талууд зөвшилцөн, шийдвэрлэж эс чадвал Монгол улсын шүүхээр шийдвэрлүүлнэ.

ГЭРЭЭНИЙ ТУСГАЙ НӨХЦӨЛ

ГЕН 2.5.	Бараа нийлүүлэх газар: Улаанбаатар цахилгаан түгээх сүлжээ төрийн өмчит хувьцаат компанийн төв агуулах
ГЕН 2.6.	Бараа нийлүүлэх хугацаа: Гэрээний дагуу
ГЕН 2.10.	Бараанд холбогдох баримт бичиг: 1) нийлүүлэгчийн барааны нэр, тоо ширхэг, нэгж болон нийт үнийг заасан нэхэмжлэхийн хувь; 2) барааны багц бүрийн баглаа боодлын жагсаалт, зарлагын баримт 3) үйлдвэрлэгчийн буюу нийлүүлэгчийн баталгаат засварын гэрчилгээ үйлдвэрийн буюу эрх бүхий байгууллагын шалгалт туршилтын гэрчилгээ
ГЕН 2.14.	Баглаа, боодол: <i>Баглаа, боодлын шаардлага:</i> Баглаа боодол нь тээвэрлэлтийн үеийн нөхцөл, тээвэрлэлт болон ил хадгалалтын үеийн халуун, хүйтэн, хур тунадас болон бусад бүх нөхцөлийг хангалттай тэсвэрлэхээр байна. Баглаа, боодлын хэмжээ, жинг сонгохдоо барааг хүргэх эцсийн цэгийн алслагдсан байдал, тээвэрлэлтийн цэг бүрд ачих, буулгах хангалттай төхөөрөмж байгаа эсэх зэрэг хүчин зүйлсийг харгалзсан байна.
ГЕН 2.17.	Худалдааны нөхцөл: Incoterms 2020, УБЦТС ТӨХК-ийн агуулах
ГЕН 3.8.	Үнийн тохируулга хийх аргачлал: “Тохируулахгүй тогтмол байна”
ГЕН 3.9.	Төлбөр төлөх хугацаа: Бараа материалыг бүрэн хүлээн авч, гэрээний үнийн 95 хувьтай тэнцэх дүнг гэрээ дүгнэсэн протокол үйлдсэнээс хойш 90 хоног дотор төлнө.
ГЕН 4.2.	Даатгал: Нийлүүлэгч бараа материалтай холбогдолтой бүхий л даатгалыг хариуцна.
ГЕН 4.10.	Баталгаат хугацаа: Гэрээг дүгнэсэн өдрөөс хойш 12 сар байна.
ГЕН 4.11	Чанарын баталгаа: Чанарын баталгаа шаардах эсэх: Чанарын баталгаа шаардана. Чанарын баталгаа шаардах бол, Чанарын баталгааны дүн : Гэрээний үнийн дүнгийн 5 хувь байна.
ГЕН 4.17.	Нийлүүлэгчийн төлөх алданги: Алданги тооцох эсэх: “Тийм” Алдангийн хувь: Хоногт гүйцэтгээгүй үүргийн үнийн дүнгийн 0.2 хувь байна.
ГЕН 4.18.	Захиалагчийн төлөх алданги: Алданги тооцох эсэх: “Үгүй” Алдангийн хувь: 0

ГЭРЭЭ БАТАЛГААЖУУЛАХ МАЯГТ

[Тендер шалгаруулалтын нэрийг бичих] гэрээ.
Дугаар № **[Тендер шалгаруулалтын дугаарыг бичих]**

..... хот/аймаг

Нэг талаас **[захиалагчийн нэрийг бичих]** (цаашид “захиалагч” гэх), нөгөө талаас **[нийлүүлэгчийн нэрийг бичих]** (цаашид “нийлүүлэгч” гэх) нь Нийлүүлэгчийн ирүүлсэн тендерийг хүлээн зөвшөөрч энэхүү гэрээг дараах нөхцөлөөр байгуулав.

Энэхүү гэрээ нь Захиалагч болон Нийлүүлэгчийн хооронд бараа нийлүүлэх, дагалдах үйлчилгээ үзүүлэх (цаашид хамтад нь “Бараа” гэх) болон үнэ төлөхтэй холбогдон үүсэх харилцааг зохицуулна.

1. Энэ гэрээний дагуу нийлүүлэх Барааны үнэ нь **[гэрээ байгуулах эрх олгох мэдэгдэлд заасан үнийн дүнг тоогоор болон үсгээр бичих]** төгрөг (цаашид “гэрээний үнэ” гэх) байна. Гэрээний үнэ нь санхүүжилтийн дээд хэмжээ байна.
2. Гэрээний үнийг Нийлүүлэгч **[Нийлүүлэгчийн нэрийг бичих]**-ийн харилцах **[Банкны нэрийг бичих]** банкны **[дансны дугаар бичих]** дугаар дансанд шилжүүлнэ.
3. Доор дурдсан баримт бичиг нь цаашид гэрээний хэсэг болно. (цаашид “гэрээний баримт бичиг” гэх). Үүнд:
 - 3.1. Гэрээ байгуулах эрх олгох тухай мэдэгдэл;
 - 3.2. Нийлүүлэгч тендер илгээсэн маягт;
 - 3.3. Гэрээний тусгай нөхцөл;
 - 3.4. Гэрээний ерөнхий нөхцөл;
 - 3.5. Гүйцэтгэлийн баталгаа;
 - 3.6. Техникийн тодорхойлолт;
 - 3.7. Бараа нийлүүлэлтийн хуваарь.
4. Гэрээний хэрэгжилттэй холбоотой асуудлаар талуудыг дараах эрх бүхий этгээдүүд төлөөлнө. Үүнд:
 - 4.1. Захиалагчийн төлөөлөгчийн мэдээлэл
Эцэг/эх-ийн нэр:
Нэр:
Албан тушаал:
Ажлын утас:
Гар утас:
Цахим шуудан:
 - 4.2. Нийлүүлэгчийн төлөөлөгчийн мэдээлэл
Эцэг/эх-ийн нэр:
Нэр:
Албан тушаал:
Ажлын утас:
Гар утас:
Цахим шуудан:

ЗАХИАЛАГЧИЙГ ТӨЛӨӨЛЖ:

[Албан тушаал, нэр]
[Гарын үсэг] _____

НИЙЛҮҮЛЭГЧИЙГ ТӨЛӨӨЛЖ:

[Албан тушаал, нэр]
[Гарын үсэг] _____

ТЕНДЕР ШАЛГАРУУЛАЛТЫН ЗАРЛАЛ

Огноо: **2024.02.28**
Тендер шалгаруулалтын төрөл: Бараа
Тендер шалгаруулалтын нэр: **Таслах, залгах тоног төхөөрөмж**
Тендер шалгаруулалтын дугаар: **УБЦТС/20240102065**
Нийт төсөвт өртөг: **907,699,530**
Тендер шалгаруулалтын арга: Нээлттэй

1. **Улаанбаатар цахилгаан түгээх сүлжээ ТӨХК** нь тендер шалгаруулалтын баримт бичигт заасан шаардлага, шалгуур үзүүлэлт хангасан аж ахуй эрхлэгчийг тендер ирүүлэхийг урьж байна.
2. Тендер шалгаруулалт нь дараах багцуудаас бүрдэнэ: **“Туйм”**
Багц № 1: Автомат
Багц № 2: Ачаалал таслагч, хуурай салгуур
Багц № 3: Вакуум таслуур
Багц № 4: Рубильник
3. Тендерийг **2024 оны 03 дугаар сарын 22-ны өдрийн 11 цаг 00 минутаас** өмнө тендер шалгаруулалтын баримт бичигт зааснаар илгээх ба тендерийг **2024 оны 03 дугаар сарын 22-ний өдрийн, 11 цаг 30 минутанд** нээнэ.
4. Тендерийн хувилбарт саналыг зөвшөөрөх эсэх: **“Зөвшөөрөхгүй”**
5. Гадаадын этгээд тендер ирүүлэх эрхтэй эсэх: **“Эрхтэй”**
6. Тендер нь түүнийг нээснээс хойш ажлын 30 ба түүнээс дээш өдрийн хугацаанд хүчинтэй байхаар тендерт заана.
7. Тендерийн баталгаа шаардах эсэх: **“Туйм”**
8. Тендер шалгаруулалтыг урьдчилан зохион байгуулж байгаа эсэх: **“Үгүй”**
9. Тендер шалгаруулалтыг хоёр үе шаттай зохион байгуулж байгаа эсэх: **“Үгүй”**
10. Оролцогч цахим системийн үйлчилгээний хураамж төлснөөр тендер илгээх эрхтэй байна.

Хаяг: Улаанбаатар хот. Хан-Уул дүүрэг. 3-р хороо, Чингисийн өргөн чөлөө-45.
УБЦТС ТӨХК-ийн төв байр. 206 тоот. Хангамж үйлчилгээний алба Утас: 342420 +157,
Факс: 976-341852 Цахим хаяг: www.tender.gov.mn