

[МОНГОЛЫН ЦАХИЛГААН ХОЛБОО ХК]

БАРАА ХУДАЛДАН АВАХ ТЕНДЕР ШАЛГАРУУЛАЛТЫН БАРИМТ БИЧИГ

Тендер
шалгаруулалтын
нэр:

[Станцын суурин аккумулятор]

Тендер
шалгаруулалтын
дугаар:

[МЦХТӨХК/20240102114]

I БҮЛЭГ.ТЕНДЕР ШАЛГАРУУЛАЛТЫН ЗААВАРЧИЛГАА (ТШЗ)

I БҮЛЭГ.ТЕНДЕР ШАЛГАРУУЛАЛТЫН ЗААВАРЧИЛГАА (ТШЗ).....	1
1. Тендерийн цар хүрээ.....	1
2. Санхүүжилтийн эх үүсвэр болон төсөвт өртөг.....	1
3. Худалдан авах ажиллагааны хууль тогтоомж.....	1
4. Сонирхогч этгээд, оролцогч.....	2
5. Түншлэлийн болон туслан гүйцэтгүүлэх гэрээ.....	2
6. Нийлүүлэх барааны гарал үүсэл.....	2
7. Тендер шалгаруулалтын баримт бичиг.....	3
8. Тендер шалгаруулалтын баримт бичгийг тодруулах.....	3
9. Тендер ирүүлэхийн өмнөх уулзалт.....	3
10. Тендер шалгаруулалтын баримт бичгийн болон тендерийн хэл.....	4
11. Тендерийн иж бүрдэл.....	4
12. Тендерийн жишиг маягтууд.....	5
13. Хувилбарт санал.....	5
14. Ерөнхий шаардлагыг магадлахад шаардлагатай баримт бичиг.....	5
15. Санал болгож буй бараа тендер шалгаруулалтын баримт бичгийн шаардлагад нийцсэнийг нотлох баримт бичиг.....	6
16. Чадавхын болон туршлагын шаардлага.....	7
17. Санхүүгийн чадавхын шаардлагыг хангах нотлох баримт.....	8
18. Техникийн чадавх болон туршлагын шаардлагыг хангах нотлох баримт....	8
19. Тендерийн үнэ ба үнийн хөнгөлөлт.....	8
20. Тендерийн валют.....	9
21. Тендер хүчинтэй байх хугацаа.....	9
22. Тендерийн баталгаа.....	9
23. Тендер баталгаажуулах, илгээх.....	10
24. Тендер хүлээн авах эцсийн хугацаа.....	10
25. Тендерийн талаар тодруулга авах.....	10
26. Тендерийг шаардлагад нийцсэн эсэхийг хянан үзэх.....	10
27. Тендерийг үнэлэх.....	10
28. Арифметик алдааг залруулах.....	11
29. Оролцогчид давуу эрх олгох.....	11
30. Үнэлгээнд харгалзах шалгуур үзүүлэлт.....	11
31. Тендерийн харьцуулах үнийг тодорхойлох.....	11
32. Тендерийг эрэмбэлэх.....	11

33.	Оролцогчийн чадавхыг дахин магадлах	11
34.	Мэдэгдэл хүргүүлэх	12
35.	Гүйцэтгэлийн баталгаа.....	12
36.	Гэрээнд гарын үсэг зурж баталгаажуулах.....	12

I БҮЛЭГ.ТЕНДЕР ШАЛГАРУУЛАЛТЫН ЗААВАРЧИЛГАА (ТШЗ)

А.ЕРӨНХИЙ ЗҮЙЛ

Тендерийн цар хүрээ

- 1.1. Төрийн болон орон нутгийн өмчийн хөрөнгөөр бараа, ажил, үйлчилгээ худалдан авах тухай хууль (цаашид “Хууль” гэх)-ийн дагуу өгөгдлийн хүснэгтэд заасан захиалагч III бүлэгт тодорхойлсон бараа, түүний дагалдах үйлчилгээ (цаашид “бараа” гэх) худалдан авахаар тендер шалгаруулалтыг зохион байгуулна. Тендер шалгаруулалтын нэр болон дугаарыг өгөгдлийн хүснэгтэд заана.
- 1.2. Тендер шалгаруулалт багцтай бол энэ тухай мэдээллийг өгөгдлийн хүснэгтэд заана.
- 1.3. Барааг бүхэлд нь, эсхүл түүний тодорхой багцын барааг хуулийн 8.1-д зааснаар дотоодын үйлдвэрлэлээр хангах боломжтой бол энэ тухай захиалагч өгөгдлийн хүснэгтэд заана. Ийнхүү заасан бол тендер шалгаруулалт, эсхүл түүний багцад зөвхөн Монгол Улсын гарал үүсэлтэй бараа нийлүүлнэ.
- 1.4. Хуулийн 32.5-д зааснаар тендер шалгаруулалтыг урьдчилан зохион байгуулж байгаа үед энэ тухай өгөгдлийн хүснэгт болон зарлалд заана.

Санхүүжилтийн эх үүсвэр болон төсөвт өртөг

Тендер шалгаруулалтын нийт болон багц тус бүрийн санхүүжилтийн эх үүсвэр, батлагдсан төсөвт өртгийг өгөгдлийн хүснэгтэд тусгана.

Худалдан авах ажиллагааны хууль тогтоомж

Энэ худалдан авах ажиллагаанд хуулийн 2.1-д заасан төрийн болон орон нутгийн өмчийн хөрөнгөөр бараа, ажил, үйлчилгээ худалдан авах тухай хууль тогтоомжийг дагаж мөрдөнө.

Худалдан авах ажиллагааны цахим систем

Тендер шалгаруулалтыг Сангийн сайдын баталсан “Цахим системээр худалдан авах ажиллагаа зохион байгуулах, түүний тасралтгүй, аюулгүй ажиллагааг хангах журам”-ын дагуу худалдан авах ажиллагааны цахим систем (www.tender.gov.mn) /цаашид “цахим систем” гэх/-ээр зохион байгуулна.

Авлига, ашиг сонирхлын зөрчлөөс ангид байх

Захиалагч, сонирхогч этгээд, оролцогч болон хуулийн 52.1-д заасан ажилтан, албан тушаалтан Авлигын эсрэг хууль, Нийтийн албанд нийтийн болон хувийн ашиг сонирхлыг зохицуулах, ашиг сонирхлын зөрчлөөс урьдчилан сэргийлэх тухай хууль, Өрсөлдөөний тухай хууль, Эрүүгийн хууль болон Зөрчлийн тухай хуулиар хориглосон үйлдэл, эс үйлдлийн талаар холбогдох албан тушаалтан, хууль хяналтын байгууллагад хууль тогтоомжийн дагуу мэдэгдэнэ.

Сонирхогч этгээд,
оролцогч

Нийтийн албанд нийтийн болон хувийн ашиг сонирхлыг зохицуулах, ашиг сонирхлын зөрчлөөс урьдчилан сэргийлэх тухай хуулийн 20, 20¹, 21 дүгээр зүйлд заасан хориглолт, хязгаарлалтад хамаарах этгээд тендер шалгаруулалтад оролцох эрхгүй байна.

Оролцогч хуулийн 6 дугаар зүйлд нийцүүлэн тендер ирүүлнэ.

Оролцогчтой холбоотойгоор хуулийн 7.1-д заасан нөхцөл үүсээгүй буюу ерөнхий шаардлагыг хангасан байна.

Монгол Улсын олон улсын гэрээнд үл нийцэх, худалдааны хоригт хамаарах этгээд тендер ирүүлэх эрхгүй.

Тендер шалгаруулалтад оролцох сонирхлоо илэрхийлэх аж ахуй эрхлэгч нь хуулийн 22.10-т заасан үйлчилгээний хураамж төлсөн байна.

ТШЗ-ны 6.4-т заасан үйлчилгээний хураамжийг аливаа үндэслэлээр буцаан олгохгүй.

Түншлэлийн болон
туслан гүйцэтгүүлэх
гэрээ

Тендерт ирүүлэх түншлэлийн гэрээ, туслан гүйцэтгүүлэх гэрээ нь хуулийн 6 дугаар зүйлд заасан шаардлагыг хангасан байна.

Туслан гүйцэтгүүлэх гэрээ хуулийн 6.4-т заасныг зөрчсөн бол захиалагч тухайн туслан гүйцэтгүүлэх гэрээ, туслан гүйцэтгэгчид холбогдох баримт бичгийг тендер хянан үзэхэд харгалзан үзэхгүй.

Түншлэлийн болон туслан гүйцэтгэгчийн хувиар оролцохыг зөвшөөрсөн болохыг түншлэлийн гишүүн болон туслан гүйцэтгэгч цахим системээр баталгаажуулсан байна.

ТШЗ-ны 7.3-т заасан нь гадаадын этгээд түншлэлийн гишүүн, эсхүл туслан гүйцэтгэгчээр ороход хамаарахгүй.

Түншлэлийн гишүүн, туслан гүйцэтгэгч тендер шалгаруулалтад оролцох эрхээ хязгаарлуулсан этгээдийн жагсаалтад бүртгэгдсэн хугацаа дуусгавар болоогүй бол шаардлагад нийцэхгүй гэж үзнэ.

Нийлүүлэх барааны
гарал үүсэл

ТШЗ-ны 1.3-т өөрөөр заагаагүй бол гэрээгээр нийлүүлэх бараа нь аль ч улсын гарал үүсэлтэй байж болно.

Б.АГУУЛГА

Тендер
шалгаруулалтын
баримт бичиг

Тендер шалгаруулалтын баримт бичиг нь доор дурдсан бүлэг болон түүнд оруулсан нэмэлт, өөрчлөлтөөс бүрдэнэ:

I Бүлэг. Тендер шалгаруулалтын зааварчилгаа;

II Бүлэг. Өгөгдлийн хүснэгт;

III Бүлэг. Техникийн тодорхойлолт, тавигдах шаардлага;

IV Бүлэг. Тендерийн үнэлгээний шалгуур үзүүлэлт;

V Бүлэг. Тендерийн жишиг маягт;

VI Бүлэг. Гэрээний нөхцөл.

Захиалагч тендер шалгаруулалтын үр дүнд нийлүүлэгчтэй гэрээ байгуулахад тендер шалгаруулалтын баримт бичгийн VI бүлэг дэх гэрээний нөхцөлийг баримтална.

Сонирхогч этгээд ТШЗ, өгөгдлийн хүснэгтэд заасан шаардлага, шалгуур үзүүлэлт, гэрээний нөхцөл, тендерийн жишиг маягт, техникийн тодорхойлолт болон тэдгээрт иш татсан хууль, журам, зааврыг судалж, түүнд өөрчлөлт оруулсан бол өөрчлөлтөд нийцүүлэн тендер бэлтгэнэ.

Тендер
шалгаруулалтын
баримт бичгийг
тодруулах

Сонирхогч этгээд тендер шалгаруулалтын баримт бичигт заасан асуудлаар тодруулга авах шаардлагатай бол энэ тухай хүсэлтийг хуулийн 19 дүгээр зүйлд зааснаар захиалагчид гаргах бол Өгөгдлийн хүснэгтэд заасан хаягаар хүргүүлнэ.

ТШЗ 10.1-д заасан хүсэлтэд ТШЗ-ны 6.4-т заасан сонирхогч этгээд болохыг нотлох баримтыг хавсаргана.

Тодруулгын дагуу тендер шалгаруулалтын баримт бичигт нэмэлт, өөрчлөлт оруулах шаардлагатай гэж үзвэл захиалагч хуулийн 20.6-д заасны дагуу шийдвэрлэнэ.

Тендер ирүүлэхийн
өмнөх уулзалт

Хуулийн 19.4-т зааснаар уулзалт зохион байгуулах, эсхүл ажлын талбайтай танилцуулах бол өгөгдлийн хүснэгтэд заана. Захиалагч уулзалтад ТШЗ-ны 6.6-д заасан сонирхогч этгээд, түүний төлөөллийг оролцуулна.

ТШЗ-ны 11.1-д заасан уулзалтад оролцоогүй нь аж ахуй эрхлэгчийн тендер шалгаруулалтад оролцох эрхийг хязгаарлах үндэслэл болохгүй.

В. ТЕНДЕР БЭЛТГЭХ

Тендер
шалгаруулалтын
баримт бичгийн болон
тендерийн хэл

Тендер шалгаруулалтын зарлал, баримт бичиг, урилгыг гадаад хэлээр давхар нийтэлсэн эсэхээс үл хамааран тендер шалгаруулалтын баримт бичиг, тендер шалгаруулалттай холбогдох албан бичиг, захидал, бусад баримт бичиг, оролцогчийн ирүүлэх тендер монгол хэлээр байх ба өөр хэлээр үйлдсэн тендер, түүний доторх баримт бичиг, мэдээллийг орчуулсан орчуулгыг тендерт оролцогч бэлтгэн ирүүлнэ.

Зөвхөн гадаад улс, олон улсын байгууллагын зээл, тусламжийн хөрөнгөөр санхүүжүүлэх бараа худалдан авах тендер шалгаруулалтын хувьд Монгол Улсын олон улсын гэрээг үндэслэн ТШЗ-ны 12.1-д заасан хэлийг өгөгдлийн хүснэгтэд өөрөөр зааж болно.

Тендер шалгаруулалтын баримт бичгийн хэл болон гадаад хэлээрх хувилбар хоорондоо зөрвөл ТШЗ-ны 12.1-д заасан хэлээр бэлтгэсэн тендер шалгаруулалтын баримт бичгийг баримтална.

Захиалагч ТШЗ-ны 12.1-д зааснаас өөр хэлээр үйлдсэн баримт бичгийн орчуулгыг тендер хянан үзэх, үнэлэхэд ашиглах ба оролцогч өөрөө орчуулсан, эсхүл бусад этгээд орчуулсан эсэхээс үл хамааран үнэн зөв, зөрүүгүй болохыг захиалагчийн өмнө хариуцна.

Тендерийн иж бүрдэл

Тендер нь хуулийн 21.1-д нийцүүлж бэлтгэсэн бараа нийлүүлэх техникийн болон үнийн санал байна.

Оролцогчийн бэлтгэж ирүүлэх тендер дараах баримт бичиг, мэдээллээс бүрдэнэ:

ТШЗ-ны 14 дүгээр зүйлд заасны дагуу бэлтгэсэн маягтууд;

оролцогчийн итгэмжлэлгүйгээр төлөөлөх эрх бүхий этгээдээс өөр этгээд тендерийг баталгаажуулсан бол холбогдох хууль тогтоомжид нийцүүлэн олгосон итгэмжлэл /гадаадын этгээдийн хувьд итгэмжлэлгүйгээр төлөөлөх эрхтэй этгээдийг нотлох баримт/;
захиалагч зөвшөөрсөн бол ТШЗ-ны 15 дугаар зүйлд заасны дагуу бэлтгэсэн хувилбарт санал;
оролцогч ТШЗ-ны 16 дугаар зүйлд заасан ерөнхий шаардлагыг хангасан болохыг нотлох баримт бичиг;

санал болгож буй бараа ТШЗ-ны 17 дугаар зүйлд заасан тендер шалгаруулалтын баримт бичгийн шаардлагад нийцсэнийг нотлох баримт бичиг;

бараа нийлүүлэлтийн хуваарь;

	<p>тендерт оролцогчийн чадавх, туршлага ТШЗ-ны 18, ТШЗ 19, ТШЗ 20 дугаар зүйлд заасан шаардлага, шалгуур үзүүлэлтийг хангахыг нотлох баримт бичиг;</p> <p>ТШЗ-ны 21 дүгээр зүйлд заасан барааны үнийн задаргаа;</p> <p>ТШЗ-ны 21.9-д заасан тохиолдолд холбогдох тайлбар;</p> <p>түншлэл бол хуулийн 6.3-т заасан түншлэлийн гэрээ.</p>
Тендерийн жишиг маягтууд	<p>Оролцогч өөрийн тендерийн бүх баримт бичиг, мэдээллийн хүчинтэй байдлыг нягтлах үүрэгтэй бөгөөд үнэн зөвийг захиалагчийн өмнө хариуцна.</p> <p>Оролцогч хуулийн 22.7, 22.10-т заасныг үндэслэн тендерийн баталгаа хүргүүлж, үйлчилгээний хураамж төлснөөр тендер илгээнэ.</p> <p>Оролцогч нь тендер шалгаруулалтын баримт бичгийн V бүлэг дэх маягтын мэдээллийг хуулийн 21.1.3-т зааснаар цахим системд үүсгэсэн маягтын дагуу илгээнэ.</p>
Хувилбарт санал	<p>Өгөгдлийн хүснэгтэд тусгайлан заасан тохиолдолд оролцогч хуулийн 11.10-т заасанд нийцэх хувилбарт саналыг тендерт ирүүлж болно.</p>
Ерөнхий шаардлагыг магадлахад шаардлагатай баримт бичиг	<p>Оролцогч хуулийн 7.2-т заасан мэдэгдлийг V бүлгийн Маягт 1-ийн дагуу ирүүлнэ.</p> <p>Монгол Улсын хуулийн этгээд нь шүүхийн шийдвэр гүйцэтгэлийн ажиллагаа явагдаж байгаа эсэх талаар шүүхийн шийдвэр гүйцэтгэх байгууллагын тодорхойлолтыг ирүүлнэ.</p>
	<p>Гадаадын этгээд нь үүсгэн байгуулагдсан, эсхүл оршин суугаа улсын төрийн эрх бүхий байгууллагаас гаргасан дараах баримт бичиг, эсхүл түүнтэй адилтгах баримт бичгийг ирүүлнэ:</p> <p>хуулийн этгээд бол улсын бүртгэлийн гэрчилгээ, түүнийг итгэмжлэлгүйгээр төлөөлөх эрхтэй этгээдийг тодорхойлох баримт бичиг;</p> <p>гадаадын иргэн, харьяалалгүй хүн бол паспорт, түүнийг орлох баримт бичиг;</p> <p>тендер шалгаруулалт зарласнаас хойших өдрийн байдлаар тухайн улсын хуулиар татварын хугацаа хэтэрсэн өргүй болохыг нотлох баримт бичиг.</p> <p>Захиалагч оролцогчийн ерөнхий нөхцөлийг магадлах зорилгоор зөвхөн ТШЗ-ны 14.2, 14.3-т заасан баримт бичгээс бусад баримт бичгийг ирүүлэхийг оролцогчоос шаардахгүй ба шаардлагатай бусад нөхцөлийг оролцогчийн ирүүлсэн мэдэгдэл, хуулийн 15.2-т заасан мэдээлэлд үндэслэн магадална.</p>

Санал болгож буй
бараа тендер
шалгаруулалтын
баримт бичгийн
шаардлагад
нийцсэнийг нотлох
баримт бичиг

Нийлүүлэхээр санал болгох барааны гарал үүслийн мэдээллийг V бүлгийн Маягт 2-ын холбогдох хэсэгт бөглөж ирүүлнэ.

Хууль тогтоомжоор барааны гарал үүслийг заавал нотлохоос бусад тохиолдолд импортын барааны гарал үүслийг нотлох баримт бичиг тендерт ирүүлэхийг шаардахгүй.

Оролцогчийн санал болгож буй бараа нь III бүлэгт заасан техникийн тодорхойлолтод нийцсэнийг нотлох баримтыг өгөгдлийн хүснэгтэд зааснаар тендерт ирүүлнэ.

Өгөгдлийн хүснэгтэд заасан бол оролцогч өөрийн санал болгож байгаа бараанд холбогдох загвар, дээжийг тендер нээх эцсийн хугацаанаас өмнө захиалагчид хүргүүлэх ба шалгалт, туршилтыг хийх ажиллагаанд оролцогчийг өгөгдлийн хүснэгтэд зааснаар оролцуулна.

Нотлох баримт нь нийтлэл, зураг, үйлдвэрлэгчийн албан ёсны цахим хуудас хэлбэрээр байж болно. Санал болгох бараа нь техникийн тодорхойлолтод нийцсэнийг харуулах зорилгоор тэдгээрийн техникийн болон гүйцэтгэлийн бодит үзүүлэлтийг техникийн тодорхойлолттой нийцсэн болохыг хянан үзэх боломжтой баримт, хэрэв санал болгох бараа техникийн тодорхойлолтын аль нэг зүйлээс зөрүүтэй, орхигдуулсан бол энэ тухай тайлбарласан тайлбар ирүүлсэн байна.

Барааг нийлүүлснээс хойш өгөгдлийн хүснэгтэд заасан хугацааны туршид тасралтгүй, горимын дагуу ашиглахад шаардагдах өгөгдлийн хүснэгтэд заасан сэлбэг хэрэгсэл, тусгай багаж болон бусад зүйлсийн жагсаалтыг тэдгээрийг авах боломжтой хаяг, үнийн мэдээллийн хамт ирүүлнэ.

Техникийн тодорхойлолтод дурдсан чанар, материал, тоног төхөөрөмжийн загвар, хэмжих нэгж, стандарт, барааны тэмдэг, каталогийн дугаар зэрэг нь тухайн бараанд тавигдах үндсэн шаардлагыг тодорхойлох бөгөөд үүгээр хязгаарлагдахгүй.

Гадаадын этгээдийн хувьд гэрээний дагуу хийгдэх техникийн тодорхойлолтод заасан нийлүүлэлтийн дараах засвар, үйлчилгээг үзүүлэх үүргийг Монгол Улсын нутаг дэвсгэрт өөрөө, эсхүл өөрийн Монгол Улсад байгуулсан буюу байгуулах салбар, төлөөний газар, эсхүл бусад төлөөлөгч гүйцэтгэх тухай баримт;

Чадавхын болон туршлагын шаардлага

Монгол Улсын гарал үүсэлтэй бус бараа нийлүүлэхээр санал болгосон оролцогч нь техникийн тодорхойлолтод заасан нийлүүлэлтийн дараах засвар, үйлчилгээг хэрхэн үзүүлэх тухай баримт болон мэдээлэл;

Хуулийн 8.4-т зааснаар давуу эрх тооцуулах барааны Монгол Улсын гарал үүсэлтэй болохыг нотлох баримт бичгийг тендерт ирүүлснээр Сангийн сайдын баталсан Давуу эрх олгох аргачлал, зааврын дагуу тооцно. Барааны үнийн задаргаанд Монгол Улсын гарал үүсэлтэй болохыг заагаагүй, эсхүл гарал үүслийг нотлох баримт ирүүлээгүй тохиолдолд давуу эрх тооцохгүй.

ТШЗ-ны 1.3-т зааснаар нийлүүлэхээр санал болгох бараа Монгол Улсын гарал үүсэлтэй болохыг нотлох баримт бичгийг тендерт ирүүлнэ. Нотлох баримт бичиг ирүүлээгүй тохиолдолд тухайн барааг шаардлага хангаагүй гэж үзнэ.

Тендер шалгаруулалтад оролцох эрхээ хязгаарлуулсан этгээдээс нийлүүлэхээр санал болгосон бол шаардлагад нийцэхгүй гэж үзнэ.

Захиалагч санхүүгийн болон техникийн чадавх, туршлагын талаар хангавал зохих доод шаардлага, шалгуур үзүүлэлтийг өгөгдлийн хүснэгтэд заах ба хуулийн 15 дугаар зүйлд заасныг баримтална.

Бараа нийлүүлэх, дагалдах үйлчилгээ үзүүлэхэд шаардлагатай зөвшөөрөл, эсхүл гэрчилгээ байгаа бол өгөгдлийн хүснэгтэд заана. Тухайн бараа, дагалдах үйлчилгээ үзүүлэхэд шаардлагатай нэг зөвшөөрөл, эсхүл гэрчилгээг захиалагч шаардсан бол түншлэлийн гишүүн тус бүр уг шаардлагыг хангасан байх шаардлагатай. Хэд хэдэн зөвшөөрөл, гэрчилгээ шаардсан бол түншлэлийн гишүүд хамтдаа бүрэн хангасан байна.

Түншлэл нь ТШЗ-ны 18.1-д заасан доод шаардлага, шалгуур үзүүлэлтийг гишүүдийн тооноос үл хамааран хамтдаа бүрэн хангасан байна. Борлуулалтын орлогын хэмжээ, ижил төстэй гэрээний үнийн дүнгийн шалгуур үзүүлэлтийг ТШЗ-ны 18.1-д заасан бол төлөөлөх эрх бүхий гишүүн уг шалгуур үзүүлэлтийн 40 ба түүнээс дээш хувийг, түншлэлийн гишүүн тус бүр 25 ба түүнээс дээш хувийг хангасан байна.

Туслан гүйцэтгэгч нь энэ зүйлд заасан шаардлага, шалгуур үзүүлэлтийн өөрт холбогдох хэсгийг хангаж байгааг нотлох баримт бичгийг тендерт ирүүлнэ.

Санхүүгийн чадавхын
шаардлагыг хангах
нотлох баримт

Санхүүгийн чадавхын шаардлагыг хангах нотлох баримт ирүүлэхийг захиалагч шаардах бол хуулийн 16.2, 16.4-т заасан баримт бичгээс сонгож өгөгдлийн хүснэгтэд заана. Оролцогчийн санхүүгийн чадавхыг хянан үзэхэд үндэслэл болгох санхүүгийн тайлангийн хугацааг өгөгдлийн хүснэгтэд заана.

Оролцогчийн дансны мэдээлэл, түүний үлдэгдлийн талаар харилцагч банкнаас мэдэгдсэнээс бусад банк, санхүүгийн байгууллагын мэдэгдлийг оролцогчийн санхүүгийн чадавхыг хянан үзэхэд харгалзан үзэхгүй. Захиалагч энд зааснаас бусад асуудлаар харилцагч банкны тодорхойлолт ирүүлэхийг шаардахгүй.

Монгол Улсын хуулийн этгээдийн банк, санхүүгийн байгууллагад тендер шалгаруулалт зарласнаас хойших өдрийн байдлаар хугацаа хэтэрсэн зээлийн өртэй эсэх талаар лавлагааг Зээлийн мэдээллийн тухай хуулийн 4.1.5-д заасан этгээдээс цахим системээр авч, тендерт ирүүлэх ба уг асуудлаар банк, санхүүгийн байгууллагаас лавлагаа ирүүлэхийг шаардахгүй.

Техникийн чадавх
болон туршлагын
шаардлагыг хангах
нотлох баримт

Техникийн чадавх болон туршлагын шаардлагыг хангах нотлох баримт ирүүлэхийг захиалагч шаардах бол хуулийн 17.2.2, 17.2.3, 17.2.4, 17.2.5-д заасан баримт бичгээс сонгож өгөгдлийн хүснэгтэд заана.

Тендерийн үнэ ба
үнийн хөнгөлөлт

Оролцогчийн санал болгож буй үнэ, үнийн хөнгөлөлт нь энэ зүйлд заасан шаардлагад нийцсэн байна.

Барааны үнийн задаргаанд багц тус бүрийн барааны нэр төрөл тус бүрээр нэгж болон нийт үнийг тусгаж ирүүлнэ.

Оролцогч үнийн хөнгөлөлт санал болгох бол ТШЗ-ны 14-т заасан тендер илгээх маягтад заана.

ТШЗ 21.3-т зааснаар үнийн хөнгөлөлт тооцсоны дараах үнийг тендерийн үнэ гэж үзнэ.

Хууль болон өгөгдлийн хүснэгтэд өөрөөр заагаагүй бол оролцогчийн санал болгосон үнэ нь гэрээний хэрэгжилтийн явцад тогтмол байх бөгөөд тохируулга хийхгүй. Тохируулга хийх нөхцөлтэй үнэ санал болгосон тендерийг шаардлага хангаагүй гэж үзнэ. Өгөгдлийн хүснэгтэд үнийн тохируулга хийхийг зөвшөөрсөн тендер шалгаруулалтад тогтмол үнэ санал болгосон тендер ирүүлсэн нь тендерээс татгалзах үндэслэл болохгүй ба үнийн тохируулга нь гэрээний хэрэгжилтийн явцад тэгтэй тэнцүү гэж үзнэ.

	<p>Бараа нийлүүлэх тендерт Олон улсын худалдааны танхимаас эрхлэн гаргадаг Олон улсын худалдааны нөхцөл /Incoterms/-ийг хэрэглэхдээ өгөгдлийн хүснэгтэд заагаагүй бол хамгийн сүүлийн хувилбарын Delivery Duty Paid /DDP/ нөхцөлийг бараа нийлүүлэлтийн хуваарьт дурдсан газарт хүргүүлэхээр хэрэглэнэ.</p>
	<p>Үнийн задаргаанд тусгайлан тусгасан эсэхээс үл хамааран тендерийн үнэд хуулийн 27.13-т заасан зардлыг багтсанд тооцно.</p>
	<p>ТШЗ-ны 21.2-т заасан барааны үнийн задаргааны нийт нийлбэр нь арифметик алдаагүй боловч тендер илгээх маягтад үнээс зөрүүтэй бол барааны үнийн задаргааны нийт нийлбэрийг тендер илгээх маягтын үнэ гэж үзнэ.</p>
	<p>Хуулийн 21.5-д заасан тохиолдолд тендер шалгаруулалтын оролцогчийн тендерийн үнэ төсөвт өртгийн 80 хувиас доош бол уг үнэ нь бараа, ажил, үйлчилгээний хамрах хүрээ, чанар болон гүйцэтгэлд сөрөг нөлөө үзүүлэхгүй талаар үндэслэл бүхий тайлбарыг тендер ирүүлнэ.</p>
Тендерийн валют	<p>Монгол Улсын олон улсын гэрээ болон хууль тогтоомжид өөрөөр заагаагүй бол тендерийн үнийг Төлбөр тооцоог үндэсний мөнгөн тэмдэгтээр гүйцэтгэх тухай хуулийн 4.1, 4.2-т заасны дагуу үндэсний мөнгөн тэмдэгт төгрөгөөр илэрхийлэхээр заана.</p>
Тендер хүчинтэй байх хугацаа	<p>Оролцогч хуулийн 21.1.1-д заасны дагуу тендер нээснээс хойш өөрийн тендер хүчинтэй байх хугацааг ажлын 30-аас багагүй өдөр байхаар тендер илгээх маягтад заана.</p> <p>Оролцогч тендерийн хүчинтэй байх хугацааг сунгасан бол ТШЗ-ны 24-т заасан тендерийн баталгааны хүчинтэй байх хугацаа мөн адил тендерийн баталгааны нөхцөлийн дагуу сунгагдахыг баталгаа гаргагч болон оролцогч хариуцна.</p>
Тендерийн баталгаа	<p>Хуулийн 32.5-д зааснаар тендер шалгаруулалтыг урьдчилан зохион байгуулж буй тохиолдолд оролцогчийн тендерийн хүчинтэй байх хугацаа нь худалдан авах барааны санхүүжилтийн эх үүсвэр батлагдсаны дараа гэрээ байгуулах хүртэл хугацаанд хүчинтэй байхаар заана.</p> <p>Захиалагч хуулийн 14.1-д заасан тохиолдолд төсөвт өртгийн 0.5 хувиар тооцсон “Худалдан авах ажиллагаанд баталгаа гаргах, орлого болгох журам”-д нийцсэн тендерийн баталгаа ирүүлэхийг өгөгдлийн хүснэгтэд заана.</p> <p>Тендер шалгаруулалтыг багцад хуваасан бол тендерийн баталгааг багц тус бүрээр ТШЗ-ны 24.1-д зааснаар ирүүлнэ.</p> <p>Түншлэлийн хувьд түүнийг төлөөлөх эрх бүхий гишүүн тендерийн баталгааг ирүүлнэ.</p>

Г. ТЕНДЕР ИЛГЭЭХ, НЭЭХ

Тендер
баталгаажуулах,
илгээх

Тендерийг хуулийн 22.1-д зааснаар баталгаажуулан, тендерийн баталгаа шаардсан тохиолдолд тендерийн баталгааг ТШЗ 24-т зааснаар илгээнэ.

ТШЗ-ны 25.1-д заасны дагуу баталгаажуулсан этгээд оролцогчийг итгэмжлэлгүйгээр төлөөлөх эрх бүхий этгээд бол итгэмжлэл ирүүлэх шаардлагагүй.

Оролцогчийг итгэмжлэлгүйгээр төлөөлөх эрх бүхий этгээд тендерийг тоон гарын үсгээр баталгаажуулсан бол V бүлэгт заасан маягтыг ТШЗ-ны 25.1-д зааснаар тамга, тэмдгээр баталгаажуулсан гэж үзнэ. Энэ тохиолдолд маягтыг баталгаажуулахтай холбоотой итгэмжлэл үйлдэх, хуулийн этгээдийн тамга, тэмдгээр баталгаажуулахыг шаардахгүй.

Оролцогч хуулийн 22.5-д заасан хүний эмзэг мэдээлэлд хамаарах мэдээллийг ил болгохгүйгээр илгээх бол хуулийн 22.6.3-т заасан мэдэгдлийг V бүлгийн Маягт 6-ын дагуу нууцлахгүйгээр ирүүлнэ.

Хуулийн 22.6-д заасан баримт бичиг, мэдээллийг заавал ил болгож илгээх ба ТШЗ-ны 25.4-т заасан нь уг баримт бичгүүдэд хамаарахгүй. Захиалагч тухайн тендер шалгаруулалтад нэмэлтээр ил болгох баримт бичгийг өгөгдлийн хүснэгтэд заах ба уг баримт бичиг хүний эмзэг мэдээлэл хамаарах бол мэдээллийн эзний зөвшөөрлийг авсны үндсэн дээр тендер илгээнэ.

Тендер хүлээн авах
эцсийн хугацаа

Тендер хүлээн авах эцсийн хугацааг өгөгдлийн хүснэгтэд заана. Огноо, цагийг цахим системийн серверийн цагаар тооцно.

Захиалагч тендерийн нээлтийг цахим системээр өгөгдлийн хүснэгтэд заасан огноо, цагт зохион байгуулна. Тендерийн нээлтэд оролцогч, эсхүл түүний төлөөлөгч байлцах эрхтэй.

Д. ЗАХИАЛАГЧ ШИЙДВЭР ГАРГАХ

Тендерийн талаар
тодруулга авах

Захиалагч тендерийн талаар тодруулга авах тохиолдолд хуулийн 25 дугаар зүйлд заасан журмыг баримтална.

Тендерийг шаардлагад
нийцсэн эсэхийг хянан
үзэх

Тендерийг хянан үзэхэд хуулийн 26 дугаар зүйлд заасан журам ТШЗ-ны 14 дүгээр зүйлд заасан иж бүрдэл, холбогдох мэдээллийн сангаас илгээсэн мэдээлэл, оролцогч болон түүний тендерийн талаар авсан тайлбар, тодруулга, загвар, дээжид үндэслэн хянан үзнэ.

Тендерийг үнэлэх

Захиалагч тендерийг хуулийн 27 дугаар зүйлд заасны дагуу үнэлж, харьцуулна.

<p>Арифметик алдааг залруулах</p>	<p>Өгөгдлийн хүснэгтэд өөрөөр заагаагүй бол тендер үнэлэх үндсэн шалгуур нь харьцуулах үнэ байна.</p> <p>Тендерийн үнийн арифметик алдааг “Тендер үнэлэх, давуу эрх олгох аргачлал, заавар”-т зааснаар залруулна.</p>
<p>Давуу эрх олгох</p>	<p>ТШЗ-ны 30.1-д заасны дагуу арифметик алдааг залруулсан тухай мэдээллийг оролцогчид хүргүүлнэ.</p>
<p>Үнэлгээнд харгалзах шалгуур үзүүлэлт</p>	<p>Захиалагч нь өгөгдлийн хүснэгтэд заасан мэдээлэл, баримт бичгийг ирүүлсэн дотоодын бараанд хуулийн 8.4-т зааснаар давуу эрх олгож, дотоодын барааны хэсгийн үнийг хууль болон холбогдох аргачлал, зааврын дагуу хийсвэрээр бууруулж тооцно.</p> <p>ТШЗ-ны 31.1-д заасан нотлох баримт ирүүлээгүй тохиолдолд давуу эрх олгохгүй ба энэ нь тухайн оролцогчийн ирүүлсэн тендерээс татгалзах үндэслэл болохгүй.</p> <p>Давуу эрх авч гэрээ байгуулсан гүйцэтгэгч гэрээний үүрэг гүйцэтгэхэд давуу эрх тооцуулсан нөхцөлийг биелүүлээгүй нь тендер шалгаруулалтад оролцох эрх хязгаарлах нөхцөл болохыг анхаарах шаардлагатай.</p>
<p>Тендерийн харьцуулах үнийг тодорхойлох</p>	<p>Өгөгдлийн хүснэгтэд заасан бол IV бүлэгт заасан үнэлгээнд харгалзах шалгуур үзүүлэлтийг мөнгөөр илэрхийлж, харьцуулах үнийг хийсвэрээр нэмэгдүүлнэ.</p> <p>Тендерийн харьцуулах үнийг тодорхойлоход “Тендер үнэлэх, давуу эрх олгох аргачлал, заавар”-ыг баримтална.</p>
<p>Тендерийг эрэмбэлэх</p>	<p>ТШЗ-ны 15.1-д зөвшөөрсний дагуу хувилбарт санал ирүүлсэн тендер “хамгийн сайн” гэж үнэлэгдсэн бол түүний хувилбарт саналыг үндсэн тендерийн нэгэн адил хянан үзэж, үнэлнэ.</p> <p>ТШЗ-ны 33.2-т зааснаар тендерийн саналын хувилбарыг хянан үзэх, үнэлэхэд үндсэн тендерийг үнэлсэн журмыг баримтална.</p>
<p>Оролцогчийн чадавхыг дахин магадлах</p>	<p>Захиалагч тендерүүдийг эрэмбэлэхэд хуулийн 27.5, 27.6-д заасныг баримтална.</p> <p>Захиалагч хэд хэдэн багцад хамгийн сайн үнэлэгдсэн тендер ирүүлсэн оролцогчийг тэдгээр багцад заасан гэрээний үүрэг гүйцэтгэх чадавхтай эсэхийг дахин магадална.</p>
	<p>ТШЗ-ны 35.1-д заасны дагуу дахин магадлахад зөвхөн ТШЗ-ны 19 дугаар зүйлд заасан санхүүгийн чадавх, ТШЗ-ны 20 дугаар зүйлд заасан техникийн чадавх, туршлагын талаар шаардлага, шалгуур үзүүлэлтийг хангах эсэхийг тендер хянан үзэхэд ашигласан баримт бичиг, мэдээлэлд үндэслэнэ.</p>

ТШЗ-ны 35.2-т заасны дагуу оролцогчийн чадавхыг дахин магадалж, хуулийн 27.10-т зааснаар гэрээ байгуулах эрх олгоно.

Е. ШИЙДВЭР ХҮРГҮҮЛЭХ, ГЭРЭЭ БАЙГУУЛАХ

Шийдвэр хүргүүлэх	Захиалагч хуулийн 28 дугаар зүйлд заасан шийдвэр гаргаж, оролцогчдод мэдэгдэнэ.
Гүйцэтгэлийн баталгаа	Хуулийн 42.1-д заасан тохиолдолд гэрээ байгуулах эрх авсан оролцогч тухайн төсвийн жилд санхүүжих дүнгийн гурван хувийн үнийн дүнтэй гүйцэтгэлийн баталгааг захиалагчаас шаардсан хугацааны дотор ирүүлнэ. Гүйцэтгэлийн баталгааг “Худалдан авах ажиллагаанд баталгаа гаргах, орлого болгох журам”-д нийцүүлэн гаргана.
Гэрээнд гарын үсэг зурж баталгаажуулах	Захиалагч ТШЗ-ны 9.2-т заасан гэрээний нөхцөлийн гэрээ баталгаажуулах маягыг түүнд заасан зааврын дагуу шаардлагатай хэсгийг эцэслэн нөхөж, оролцогчид хүргүүлнэ. Шалгарсан оролцогч ТШЗ-ны 38.1-д зааснаар ирүүлсэн гэрээнд гарын үсэг зурж, баталгаажуулан захиалагчаас шаардсан хугацааны дотор хүргүүлнэ.

II БҮЛЭГ. ӨГӨГДЛИЙН ХҮСНЭГТ (ӨХ)

ТШЗ-ны холбогдо х заалт	А. ЕРӨНХИЙ ЗҮЙЛ
ТШЗ 1.1	Захиалагч: <i>Монголын цахилгаан холбоо ХК</i>
ТШЗ 1.1	Тендер шалгаруулалтын нэр: <i>Станцын суурин аккумулятор</i>
ТШЗ 1.1	Тендерийн урилгын дугаар: <i>МЦХТӨХК/20240102114</i>
ТШЗ 1.2	Тендер шалгаруулалт нь дараах нэр, дугаар бүхий багцуудаас бүрдэнэ: <i>Багц № 1: NGN станцын аккумулятор</i> <i>Багц № 2: Дархан-Уулын аймгийн станцын аккумулятор</i> <i>Багц № 3: Зүүн бүсийн холбооны газрын станцын аккумулятор</i> <i>Багц № 4: Баруун бүсийн холбооны газрын станцын аккумулятор</i>
ТШЗ 1.3	Дотоодын үйлдвэрээс худалдан авах бараа байгаа бол тодорхой бич: <i>“Үгүй”</i>
ТШЗ 1.4	Тендер шалгаруулалтыг урьдчилан зохион байгуулж байгаа эсэх: <i>“үгүй”</i>
ТШЗ 2.1	Санхүүжилтийн эх үүсвэр нь: <i>“Өөрийн хөрөнгө”</i>
ТШЗ 2.1	Нийт төсөвт өртөг: <i>374,320,000</i> <i>Багц №1: 81,120,000 /наян нэгэн сая нэг зуун хорин мянга/</i> <i>Багц №2: 31,200,000 /гучин нэгэн сая хоёр зуун мянга/</i> <i>Багц №3: 122,400,000 /нэг зуун хорин хоёр сая дөрвөн зуун мянга/</i> <i>Багц №4: 139,600,000 /Нэг зуун гучин есөн сая нэг зуун мянга/</i>
Б. АГУУЛГА	
ТШЗ 8.1	Тендер шалгаруулалтын баримт бичгийг тодруулах хүсэлтийг захиалагчид хүргүүлэх хаяг: Хүлээн авагчийн нэр: <i>Монголын цахилгаан холбоо ХК-ийн Худалдан авах ажиллагааны алба</i> Хаяг: <i>Улаанбаатар хот, Чингэлтэй дүүрэг, Энхтайваны эргэн чөлөө-1, МЦХ-ийн байр, 4 давхар 408 тоот</i> Утасны дугаар: <i>70106868</i> Цахим шуудангийн хаяг: <i>narmandakh@mtcone.net</i>

ТШЗ 10.1	<p>Сонирхогч этгээд тендер шалгаруулалтын баримт бичигт заасан асуудлаар тодруулга авах бол энэ тухай хүсэлтийг тендерийн нээлтээс ажлын таваас доошгүй өдрийн өмнө бичгээр болон тоон гарын үсгээр баталгаажуулан цахимаар захиалагчид гаргаж болно. Тодруулга авах хүсэлтэд үйлчилгээний хураамж төлсөн баримтыг хавсаргана.</p> <p>Захиалагч тодруулга авах хүсэлт хүлээн авснаас хойш тодруулгыг тендер хүлээн авах эцсийн хугацаанаас ажлын хоёроос доошгүй өдрийн өмнө бичгээр гаргана. Захиалагч тодруулга, нэмэлт мэдээлэл авах хүсэлтийн хариуг хүсэлт гаргагчийн нэрийг дурдалгүйгээр албан бичгээр гаргаж, түүний хуулбарыг Төрийн худалдан авах ажиллагааны цахим систем (www.tender.gov.mn) дэх тендерийн баримт бичгийн “тодруулга” хэсэгт нийтэлнэ.</p> <p>Ийнхүү нийтэлсэн даруйд тус тодруулга, нэмэлт мэдээллийг бүх тендерт оролцогчдод нэгэн зэрэг хүргүүлсэнд тооцно.</p> <p>Сонирхогч этгээд тендер шалгаруулалтын баримт бичгийн салшгүй хэсэг болох тодруулга, нэмэлт, өөрчлөлтийг тендер хүлээж авах эцсийн хугацаа хүртэл шалган нягталж, түүнд нийцүүлэн тендер бэлтгэнэ.</p> <p>Иймд тендерт оролцохыг сонирхогч этгээдүүд дээрх цахим систем дэх тендерийн тодруулах мэдээллийг байнга шалгаж байхыг анхааруулж байна.</p>
ТШЗ11.1	Тендер ирүүлэхийн өмнөх уулзалт зохион байгуулах эсэх: “Үгүй”
В. ТЕНДЕР БЭЛТГЭХ	
ТШЗ 12.2	<p>Тендер шалгаруулалтын хэл: “Монгол хэл”</p> <p>Оролцогчийн ирүүлэх тендер Монгол хэл байх ба гадаад хэл дээрх бүх материалыг орчуулгын хамт ирүүлнэ.</p>
ТШЗ 15.1	Хувилбарт санал ирүүлэхийг: “Зөвшөөрөхгүй”
ТШЗ 16.1	<p>Улсын бүртгэлийн гэрчилгээний хуулбарыг ирүүлэх шаардлагагүй.</p> <p>Төрийн худалдан авах ажиллагааны цахим лавлагаанаас татаж шалгана.</p>
ТШЗ 16.2	<p>Шүүхийн шийдвэр гүйцэтгэх байгууллагын өр төлбөргүй тодорхойлолтыг ирүүлэх шаардлагагүй.</p> <p>Төрийн худалдан авах ажиллагааны цахим лавлагаанаас татаж шалгах тул мэдээллийг баталгаажуулсан байх.</p>
ТШЗ 16.3	<p>Татвар, нийгмийн даатгалын хуцагцаа хэтэрсэн өргүй болохыг нотлох баримт бичгийг ирүүлэх шаардлагагүй.</p> <p>Төрийн худалдан авах ажиллагааны цахим лавлагаанаас татаж шалгана.</p>
ТШЗ 17.4	Тендер нээх эцсийн хугацаанаас өмнө загвар, дээж ирүүлэх эсэх: “Үгүй”
ТШЗ 17.6	Барааны хувьд тасралтгүй, горимын дагуу ажиллуулахад шаардагдах сэлбэг хэрэгсэл, тусгай багаж болон бусад эд зүйлсийн жагсаалт ирүүлэх эсэх, ирүүлэх бол хугацаа: “Үгүй”

<p>ТШЗ 18.1</p>	<p>Барааг дагалдах үйлчилгээг хэрэгжүүлэх хүний нөөцийн шаардлага, шалгуур үзүүлэлт: “Шаардахгүй”</p> <p>Ижил төстэй бараа нийлүүлсэн туршлагыг нотлох гэрээний туршлагын шаардлага: “Шаардлагатай”</p> <p><i>Сүүлийн 2 жил буюу 2022, 2023 он тус бүрд тухай багцын төсөвт өртгийн 80 хувиас багагүй үнийн дүнтэй ижил төстэй бараа /аккумулятор/ нийлүүлсэн байх шаардлагатай.</i></p> <p>2022, 2023 онуудад бараа нийлүүлсэн тухай гэрээ, барааг хүлээлгэж өгсөн актын хуулбар болон тухайн барааг цаг хугацаанд нь чанартай нийлүүлсэн талаарх захиалагчийн албан тодорхойлолтыг ирүүлнэ.</p> <p>Дээрх мэдээллийг ирүүлээгүй тохиолдолд захиалагч тухайн тендерээс татгалзах үндэслэл болохыг анхаарна уу.</p> <p>Бараа нийлүүлэхэд ашиглагдах үндсэн тоног төхөөрөмж, техник хэрэгслийн шаардлага: “Шаардахгүй”</p> <p>Оролцогчид тавигдах санхүүгийн чадавхын шалгуур үзүүлэлт, шаардлага: “Шаардана”</p> <p><i>Сүүлийн 2 жил буюу 2022, 2023 он тус бүрийн борлуулалтын орлогын хэмжээ нь тухайн багцад хамаарах төсөвт өртгийн үнийн дүнгийн 80%-аас багагүй байна.</i></p> <p>Сүүлийн 2 жил буюу 2022, 2023 он тус бүр ашигтай ажилласан байх</p> <p><i>Оролцогчийн техникийн чадавхи болон туршлагын шалгуур үзүүлэлт “Шаардана”</i></p> <p>Барааны үнийн задаргааг маяг 2-ын дагуу болон бараа нийлүүлэлтийн хуваарийг баталгаажуулан ирүүлнэ.</p> <p>Захиалагч ба нийлүүлэгчийн техникийн тодорхойлолтыг харьцуулж ирүүлнэ.</p> <p>Татвар, нийгмийн даатгал, шүүхийн шийдвэр гүйцэтгэх газар, харилцагч банкнаас тодруулга авахад татгалзах зүйлгүй тухай албан бичиг ирүүлнэ.</p> <p>Гүйцэтгэлийн баталгаа “Шаардана”</p> <p>Багц №1 2,433,600 төгрөг</p> <p>Багц №2 936,000 төгрөг</p> <p>Багц №3: 3,672,000 төгрөг</p> <p>Багц №4: 4,188,000 төгрөг</p> <p>Оролцогчийн Ерөнхий шаардлагыг магадлах:</p> <p>Төрийн болон орон нутгийн өмчийн хөрөнгөөр бараа, ажил үйлчилгээ худалдан авах тухай хуулийн 7.2-т заасан мэдэгдэл ирүүлнэ.</p> <p>Оролцогч нь Төрийн болон орон нутгийн өмчийн хөрөнгөөр бараа, ажил үйлчилгээ худалдан авах тухай хуулийн 21.1.3. тендер шалгаруулалтын баримт бичигт заасан мэдээллийг цахим системд үүсгэсэн маягтын дагуу ирүүлнэ.</p>
<p>ТШЗ 18.2</p>	<p>Тусгай зөвшөөрөл/зөвшөөрөл: “Шаардахгүй”</p> <p>1. Үйлдвэрлэгчийн мэдээлэл болон тухайн санал болгосон барааг тендерт шаардсан тоо хэмжээгээр үйлдвэрлэж нийлүүлэх, тухайн барааг илгээхийн</p>

	<p>өмнө тэдгээрийг нэг бүрчлэн шалгаж туршиж акт үйлдэн хавсаргахыг зөвшөөрсөн тухай мэдэгдлийг орчуулгын хамт ирүүлэх.</p> <ol style="list-style-type: none"> 2. Барааны гарал үүслийн гэрчилгээ, орчуулгыг хамт ирүүлэх. 3. Нийлүүлэхээр санал болгосон барааны үйлдвэрлэгчийн Олон улсад хүлээн зөвшөөрөгдсөн чанар стандартын гэрчилгээ ирүүлнэ.
<p>ТШЗ 19.1</p>	<p>Санхүүгийн чадавхын шаардлагыг хангах нотлох баримт ирүүлэхийг шаардах эсэх: <u>“Тийм”</u></p> <ul style="list-style-type: none"> - Түргэн хөрвөх чадвартай хөрөнгө болон авах боломжтой зээлийн хэмжээ нь санал болгож буй үнийн дүнгийн 80 хувиас багагүй байх бөгөөд харилцагч банкны дансны үлдэгдлийн тодорхойлолт, дансны баталгаажсан хуулга /тодорхойлолт, дансны хуулгыг тендер нээх өдрөөс өмнөх хуанлийн 5 хоногийн дотор авсан байх шаардлагатай/ - Банкны урьдчилан тогтоолгосон зээлийн шугамын эрхтэй болохыг нотолсон баримт <ul style="list-style-type: none"> - зээл олгох боломжтой гэсэн банкны тодорхойлолт; <p>- Монгол Улсын хуулийн этгээдийн банк, санхүүгийн байгууллагад тендер шалгаруулалт зарласнаас хойших өдрийн байдлаар хугацаа хэтэрсэн зээлийн өртэй эсэх талаар Бүрэн Скор ЗМС ХХК, Титан Си Ар Эй ЗМС ХХК-ийн лавлагаа ирүүлэх</p> <p>- 2022, 2023 оны санхүүгийн тайлан ирүүлнэ.</p> <p>- 2022, 2023 онд хэрэгжүүлсэн бараа, ажил, үйлчилгээний борлуулалтын орлогын мэдээллийг ирүүлнэ.</p> <p>Оролцогчийн санхүүгийн чадавхыг хянан үзэхэд үндэслэл болгох санхүүгийн тайлангийн хугацаа:</p> <p>2022, 2023 он</p>
<p>ТШЗ 20.1</p>	<p>Техникийн чадавх болон туршлагын шаардлагыг хангах нотлох баримт ирүүлэх эсэх: <u>“Тийм”</u></p> <ol style="list-style-type: none"> 1. Техникийн тодорхойлолтод заасан барааны мэдээллийг нийлүүлэхээр санал болгосон бараатай харьцуулж, хүснэгтээр бэлтгэж баталгаажуулан ирүүлнэ. /Барааны танилцуулгыг орчуулж хавсаргана/ 2. Барааны үнийн задаргаа ба бараа нийлүүлэлтийн хуваарийг ТББ-т заасан маягтын дагуу баталгаажуулан ирүүлнэ. 3. Тендерт шалгарсан тохиолдолд гэрээний үнэ болон хугацаанд багтаан чанарын шаардлага хангасан барааг захиалагчид нийлүүлэх баталгааг албан бичгээр гаргаж ирүүлнэ. 4. Тендерийн баримт бичиг, гэрээний ерөнхий болон тусгай нөхцөл, маягт зэргийг хүлээн зөвшөөрч байгаа талаар албан бичиг ирүүлнэ. <p>Гэрээний тусгай нөхцөлийн ГЕН 3.9-ийг хүлээн зөвшөөрсөн тухай албан мэдэгдлийг ирүүлэх шаардлагатай.</p> <p>- оролцогчийн туршлагыг харуулах: Өгөгдлийн хүснэгтэд заасан хугацаанд гүйцэтгэсэн ижил төстэй бараа нийлүүлсэн, үйлчилгээ үзүүлсэн гэрээний талаар V бүлгийн Маягт 3, Маягт 5-ын дагуу бэлтгэн ирүүлнэ.</p> <ul style="list-style-type: none"> - Барааг актаар хүлээлгэн өгснөөс хойш хуанлийн 90 хоногт багтаан гэрээний төлбөрийг төлнө. <p>Оролцогч, түүний түншлэлийн гишүүдийн хэрэгжүүлж байгаа, хэрэгжүүлэх эрх авсан гэрээний талаарх мэдээлэл: <u>“Шаардана”</u></p>

	<p>Хэрэгжүүлж байгаа, хэрэгжүүлэхээр эрх авсан гэрээний мэдээллийг Маягт 6 маягтаар гаргаж ирүүлнэ.</p> <p>Түншлэлийн гишүүд дараах нэмэлт шаардлагыг хангасан байх ёстой. Үүнд:</p> <p>1.(а) түншлэлийн гэрээ нь Иргэний хуульд заасан хамтран ажиллах гэрээний шаардлага хангасан байна.</p> <p>(б) Түншлэлийн гэрээнд түншлэлийн төлөөлөх эрх бүхий гишүүн болон түншлэлийн гишүүдийг тодорхойлж, түншлэлийн гишүүд тус бүрийн гүйцэтгэх ажил, үнийн дүн, хувийг тодорхой тусгасан байна.</p> <p>(в) түншлэлийн аль нэг болон бүх гишүүний нэрийн өмнөөс үүрэг хүлээх, зааварчилгаа хүлээн авах, төлбөр тооцоо хийхэд тэдгээрийг төлөөлөх эрх бүхий нэг гишүүн томилох;</p> <p>(г) нийт гэрээний гүйцэтгэл, түүний дотор төлбөрийг зөвхөн төлөөлөх эрх бүхий гишүүнтэй тооцохыг хамтран ажиллах гэрээгээр зохицуулсан байх;</p> <p>(д) түншлэлийн гэрээний хувийг тендерийн хамт ирүүлэх.</p> <p>(е) түншлэлийн гишүүн бүр энэхүү ТӨХ-д заасан бүх мэдээллийг тус бүрдээ гаргаж, тендерийн хамт ирүүлнэ.</p> <p>Хамгийн доод шалгуур: Түншлэл нь ТШЗ-ны 18.2, 18.6-д заасан доод шалгуур үзүүлэлт, шаардлагыг гишүүдийн тооноос үл хамааран хамтдаа бүрэн хангасан байна. ТШЗ-ны 18.2-т борлуулалтын орлого, гэрээний үүргийн биелэлтийг хангах мөнгөн хөрөнгийн хэмжээ, ТШЗ-ны 18.6-д ижил төстэй гэрээний үнийн дүнгийн шалгуур үзүүлэлтийг тус тус заасан бол төлөөлөх эрх бүхий гишүүн уг шалгуур үзүүлэлтийн 40 ба түүнээс дээш хувийг, түншлэлийн гишүүн тус бүр 25 ба түүнээс дээш хувийг хангасан байна.</p>
<p>ТШЗ 21.5.</p>	<p>Оролцогчийн санал болгосон үнийг гэрээний хэрэгжилтийн явцад: “Тохируулахгүй тогтмол байна”</p>
<p>ТШЗ 21.6</p>	<p>Олон улсын худалдааны нөхцөлийг хэрэглэх эсэх: “Туйм”</p> <p><i>Incoterms 2020, DDP,</i></p> <p>Станцын аккумулятор хүргэх хаяг, байршил:</p> <p><i>Багц-1: NGN Станцын аккумулятор - Чингэлтэй дүүрэг, 1 хороо, Энхтайваны өргөн чөлөө-1, МЦХ ХК-ийн төв байр</i></p> <p><i>Багц-2: Дархан-Уул аймгийн Станцын аккумулятор - Дархан сум, 16 баг, МЦХ ХК-ийн байр</i></p> <p><i>Багц-3: Зүүн бүсийн холбооны газрын Станцын аккумулятор - Сүхбаатар дүүрэг, 7 хороо, МЦХ ХК-ийн байр</i></p> <p><i>Багц-4: Баруун бүсийн холбооны газрын Станцын аккумулятор - Сонгинохайрхан дүүрэг, 16 хороо, МЦХ ХК-ийн байр</i></p>
<p>ТШЗ 24.1</p>	<p>Тендерийн баталгааны дүн:</p> <p>Багц №1: 81,200,000 төгрөг Баталгаа шаардахгүй</p> <p>Багц №2: 31,200,000 төгрөг Баталгаа шаардахгүй</p> <p>Багц №3: 122,400,000 Баталгаа шаардана 612,000 төгрөг</p> <p>Багц-4: 139,600,000 Баталгаа шаардана 698,000 төгрөг</p> <p><i>Хуулийн үндэслэл:</i> Төрийн болон орон нутгийн өмчийн хөрөнгөөр бараа, ажил үйлчилгээ худалдан авах тухай хуулийн 14.1.2. багцтай тендер шалгаруулалтын</p>

	тухайн багцын төсөвт өртөг 100 сая төгрөгөөс дээш бол тендерийн баталгаа шаардана.
Г. ТЕНДЕР ИЛГЭЭХ, НЭЭХ	
ТШЗ 25.5.	Оролцогчдод ил болох баримт бичгийн жагсаалт: Тендерт оролцогч нь Хувь хүний нууцын тухай болон Байгууллагын нууцын тухай хуулиудаар ил болгохыг хориглосон мэдээллийг тусад нь файл үүсгэн ирүүлнэ. Тус файлын эхэнд тэдгээр мэдээллийг нууцлах үндэслэлийг бичгээр тайлбарлаж, тендерт оролцогчийн эрх бүхий этгээд баталгаажуулан ирүүлнэ.
ТШЗ 26.1.	Тендер хүлээн авах эцсийн хугацаа нь: Огноо: 2024 оны 3 сарын 26-ны өдөр Цаг: 10 цаг 00 минут
ТШЗ 26.2.	Тендерийн нээлтийг доор дурдсан хугацаанд цахим системээр хийх бөгөөд нээлтийн мэдээллийг оролцогч цахим системээр хүлээн авна. Огноо: 2024 оны 3 дугаар сарын 26-ны өдөр Цаг: 10 цаг 30 минут Тендер нээх газрын хаяг: Чингэлтэй дүүрэг, 1 хороо, Энхтайвны өргөн чөлөө-1, МЦХ ХК-ийн байр, Шуудангийн дугаар: УБ-15160 Давхар болон өрөөний дугаар: 4-р давхар, 408 тоот Аймаг, хот: Улаанбаатар хот Улс: Монгол улс
Д. ЗАХИАЛАГЧ ШИЙДВЭР ГАРГАХ	
ТШЗ 29.2.	Тендер үнэлэх үндсэн шалгуурыг харьцуулах үнээс өөрөөр тогтоох эсэх: “Үгүй”
ТШЗ 31.1.	Давуу эрх тооцуулахад шаардлагатай мэдээлэл, баримт бичиг: “Ашиглахгүй”

Багц 1.

Суурин аккумуляторын техникийн тодорхойлолт**Захилагч байгууллага:** Монголын Цахилгаан Холбоо ХК**Шаардлага:** Суурин аккумуляторын ашиглалтын хугацаа дууссан тул солих**Нийлүүлэх тоо:** Нийт 48 ширхэг

2В-ын 1600А/ц-тай 48 ш аккумуляторыг заагдсан эцсийн цэгт хүргэх, хоёр талын ИТА нар хамтран аккумуляторын дотоод эсэргүүцлийг нэг бүрчлэн хэмжилт хийж акт үйлдэн ашиглалтанд хүлээлгэн өгнө.

Баталгаат хугацаа 24 сар.

Суурь нь 5-6 тонн даацтай металл хийцээр хийгдэх зэврэлтээс хамгаалах будагтай байна.

- Суурилуулалт хийгдэхэд шаардлагатай холболтын иж бүрдэлд
- Клем
- Холболтын кабель
- Клемны таг
- Аккумуляторын дугаарлалт зэрэг орно.

Бэхэлгээний клем нь зэсээр хийгдсэн контакт сайтай чанга боогдох. Кабель нь аль ч нөхцөлд холболт хийхэд уян зөөлөн байх шаардлагатай.

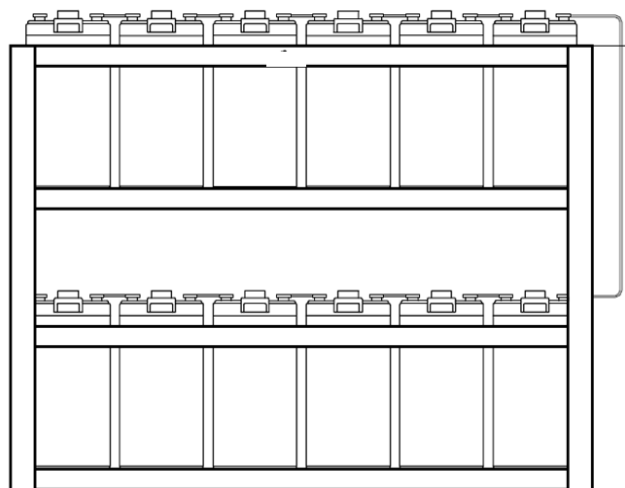
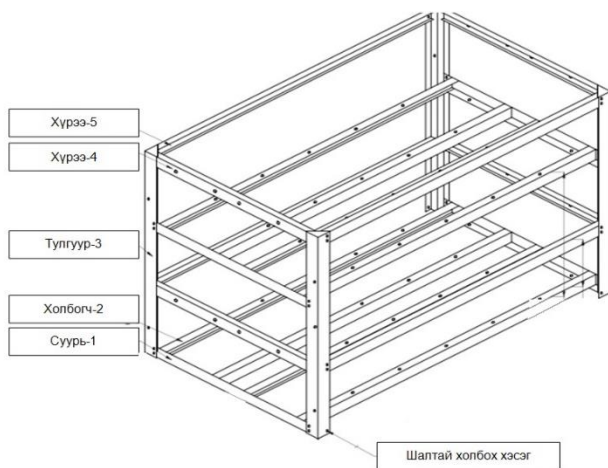
Аккумуляторууд нь доорх техникийн шаардлага хангасан байна.

№	Төрөл	Хүчдэл (В)	Багтаамж (А/ц)	Ажлын хэм (°С)	Хэмжээ	Ашиглалтын хугацаа	Холболтын иж бүрдэл ба суурь	Тоо /ш/
1	Sealed AGM(VRLA)	2	1600	-10 +40	LxWxH 318x363x388	10 жил-с багагүй	Шаардлагатай /суурьтай/	48

Аккумуляторын суурийн жишиг зураг

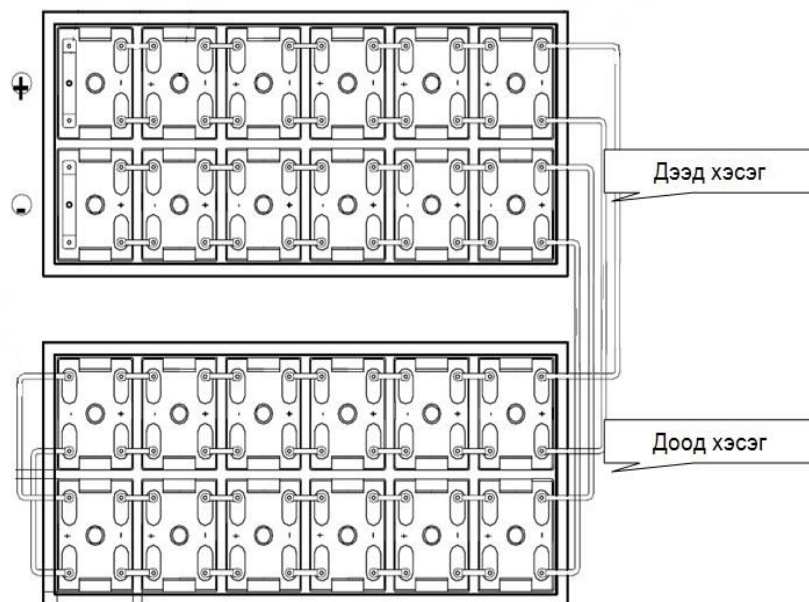
- Суурь нь 1,2 тн даацтай металл хийцээр хийгдэх ба зэврэлтээс хамгаалах будагтай байна.
- Давхар хоорондын зай аккумуляторын өндөрөөс хамаарч 20-30см байхаар суурийн өндрийн хэмжээг сонгоно.

- Таслагдсан хийцийн ирмэг налуу дарагдсан байна.

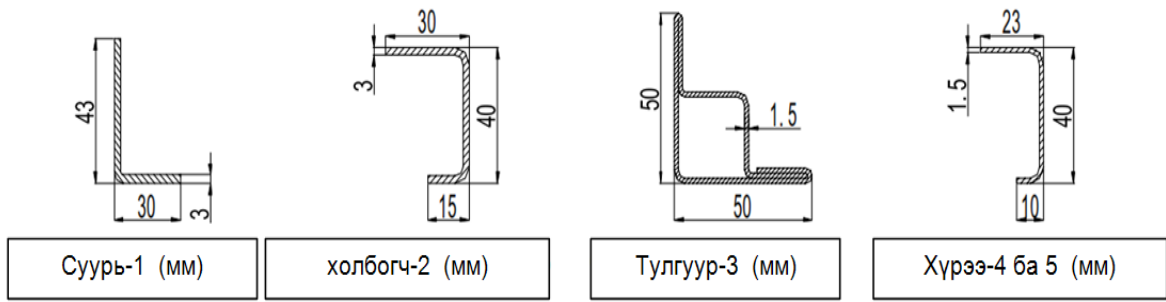


Зураг №1. Ерөнхий байдал харуулсан жишиг зураг
жишиг зураг

Зураг №2 Хажуу талаас харуулсан
жишиг зураг



Зураг №3 Дээд талаас харуулсан жишиг зураг.



Зураг № 4 Хийцийн хэмжээ жишиг зураг

SPECIFICATIONS: 2V 1600AH

Normal Voltage	2V
Capacity	1600 Ah @ 10hr to 1.80V per cell @25°C (77°F)
Weight	Approx. 100 kg (220 lbs)
Internal Resistance (full charged)	Approx. 0.20m @25°C (77°F)
Maximum Discharge Current	9900A (5sec)
Self Discharge @25°C (77°F)	No more than 3% after 30 days storage
Operating Temperature Range	Discharge: -40°C~50°C (-40°F~122°F) Charge: -20°C~45°C (-4°F~113°F) Storage: -20°C~40°C (-4°F~104°F)
Recommended Operating Temperature	15°C~25°C (59°F~77°F)
Maximum Charging Current Limited	160A
Charging Voltage @25°C (77°F)	Float: 2.23 V, Temps coefficient -3 mV/°C Cycle: 2.30 V
Contain Materials	ABS
Terminal	M8 and Hpb59-1
Capacity Affected by Temperature	105 % @ 40°C 85 % @ 0°C 60 % @ -20°C

Constant Current Discharge Characteristics Unit: A (25°C, 77°F)

F.V/Time	15min	30min	1h	1.5h	2h	3h	4h	5h	6h	8h	10h
1.90V	1137	1011	746	619	475	365	302	247	209	177	147
1.85V	1411	1119	891	703	508	402	323	269	225	188	159
1.80V	1753	1233	949	724	539	427	335	284	246	193	166
1.75V	1941	1430	1008	758	564	438	342	290	250	197	168
1.70V	2022	1541	1051	792	582	447	347	294	253	199	169
1.65V	2089	1627	1079	807	595	351	351	295	255	200	170

Constant Power Discharge Characteristics Unit: W/cell (25°C, 77°F)

F.V/Time	15min	30min	1h	1.5h	2h	3h	4h	5h	6h	8h	10h
1.90V	2184	1956	1465	1221	940	733	609	247	209	177	147
1.85V	2656	2131	1721	1369	996	798	646	269	225	188	159
1.80V	3247	2290	1807	1399	1046	840	667	284	246	193	166
1.75V	3535	2628	1899	1454	1088	858	678	290	250	197	168
1.70V	3590	2793	1951	1505	1116	871	687	294	253	199	169
1.65V	3600	2912	1979	1520	1133	876	691	295	255	200	170

Төхөөрөмжийн зураг:



www.alkemtech.com

Нийлүүлэгдэх аккумуляторыг хүлээн авах

1. Үйлдвэрлэгчийн **СЕРТИФИКАТ, ӨГӨГДЛИЙН ХҮСНЭГТИЙГ** хүлээлгэж өгөх
2. Аккумуляторыг заагдсан эцсийн цэгт хүргэж, НБАААлба няравтай хамт нийлүүлэгч талын төлөөлөгч барааны тоо ширхэг, бүрэн бүтэн байдлыг шалгаж, акт үйлдэж хүлээлцэнэ.
3. Хоёр талын ИТА нар хамтран аккумуляторын дотоод эсэргүүцлийг нэг бүрчлэн хэмжилт хийж акт үйлдэх. Уг актны дүгнэлтийг үндэслэн суурилуулан угсрахыг шийдвэрлэнэ. /Хавсралт 1. Хэмжилтийн акт/
4. Хоёр талын ИТА нар аккумуляторын зураг болон технологийн дагуу суурилуулан угсрах, бүрэн цэнэглэсний дараа цэнэг алдаль хийн акт үйлдэх. Уг актны дүгнэлтийг үндэслэн ашиглалтанд хүлээн авахыг шийдвэрлэнэ. /Хавсралт 2. Хэмжилтийн акт/

АККУМЛЯТОРЫН ДОТООД ЭСЭРГҮҮЦЭЛ ХЭМЖСЭН АКТ

Хэмжилтийг НЮКИ BT3554 Battery tester хийх.

№	U [В]	R [Ом]
1		
2		
3		
4		
5		
6		
7		
8		
9		
10		
11		
12		
13		
14		
15		
16		
17		
18		
19		
20		
21		
22		
23		
24		

№	U [В]	R [Ом]
25		
26		
27		
28		
29		
30		
31		
32		
33		
34		
35		
36		
37		
38		
39		
40		
41		
42		
43		
44		
45		
46		
47		
48		

ДҮГНЭЛТ:

- Хоёр талын ИТА нар хамтран хэмжилтийг гүйцэтгэж, дүгнэлт гаргаж, гарын үсэг зурж баталгаажуулна.

- Уг дүгнэлтийг Гэрчилгээ болон Өгөгдлийн хүснэгтэд өгөгдөөн утгатай хэмжилтийн утгыг харьцуулан гаргана.
- Дүгнэлтийн утга техникийн шаардлага ХАНГАСАН, ХАНГААГҮЙ

ШИЙДВЭР: СУУРИЛУУЛАХ ЭСЭХ

Захиалагч тал

Гүйцэтгэгч тал

.....

.....

Хавсралт 2

ЦЭНЭГ АЛДАЛТ ХИЙСЭН АКТ

№	Огноо цаг/минут										
	ц/мин	:00	:30	:00	:30	:00	:30	:00	:30	:00	:30
1											
2											
3											
4											
5											
6											
7											
8											
9											
10											
11											
12											
13											
14											
15											
16											
17											
18											
19											
20											
21											
22											
23											
24											
	Авч буй гүйдэл /А /										
/А/											

ДҮГНЭЛТ:

- Хоёр талын ИТА нар хамтран хэмжилтийг гүйцэтгэж, дүгнэлт гаргаж, гарын үсэг зурж баталгаажуулна.
- Уг дүгнэлтийг Гэрчилгээ болон Өгөгдлийн хүснэгтэд өгөгдөөн утгатай хэмжилтийн утгыг харьцуулан гаргана.
- Дүгнэлтийн утга техникийн шаардлага ХАНГАСАН, ХАНГААГҮЙ
ШИЙДВЭР: СУУРИЛУУЛАХ ЭСЭХ

Захиалагч тал

Гүйцэтгэгч тал

БАГЦ 2.

Төхөөрөмжүүдийн тоо ширхэг

№	Төрөл	Хүчдэл (В)	Багтаамж (А/ц)	Ажлын хэм (°С)	Хэмжээ	Ашиглалтын хугацаа	Холболтын иж бүрдэл ба суурь	Тоо /ш/
1	Sealed AGM(VRLA)	2	1000	-10 +40	LxWxH 475x175x328	10 жил-с багагүй	Шаардлагатай /суурьтай/	24

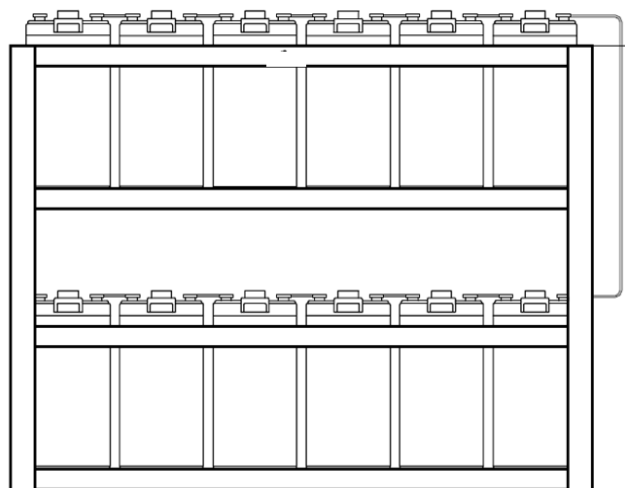
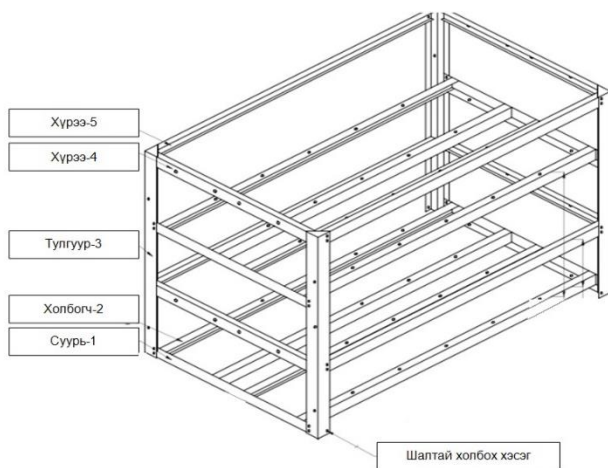
ТЕХНИКИЙН ТОДОРХОЙЛОЛТ

- Аккумуляторыг заагдсан эцсийн цэгт хүргэх.
- Суурилуулалт хийгдэхэд шаардлагатай холболтын иж бүрдэлд клем, холболтын кабель, боолт, шайб, клемны таг ба аккумуляторын дугаарлалт зэрэг орно.
- Бэхэлгээний клем нь зэсээр хийгдсэн контакт сайтай чанга боогдох. Кабель нь аль ч нөхцөлд холболт хийхэд уян зөөлөн байх шаардлагатай.
- Баталгаат хугацаа 12 сар.

Аккумуляторын суурийн жишиг зураг

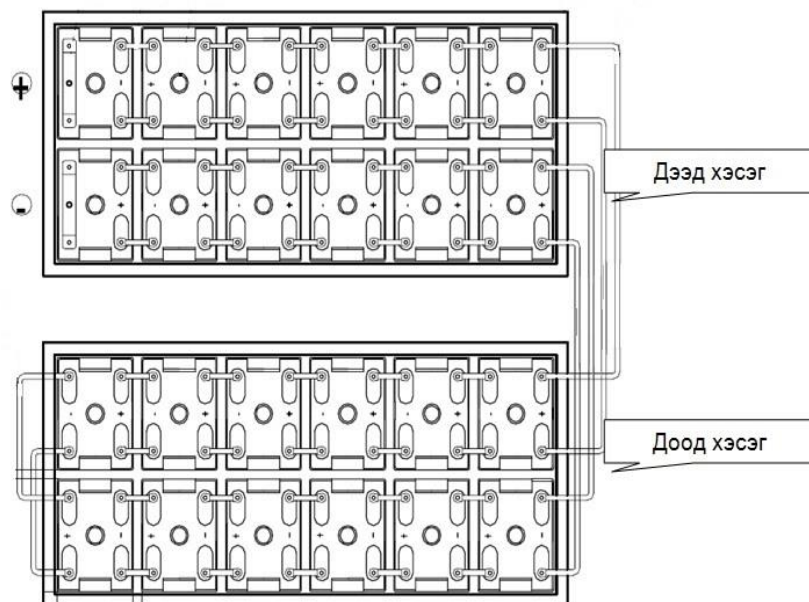
- Суурь нь 1,2 тн даацтай металл хийцээр хийгдэх ба зэврэлтээс хамгаалах будагтай байна.
- Давхар хоорондын зай аккумуляторын өндөрөөс хамаарч 20-30см байхаар суурийн өндрийн хэмжээг сонгоно.

- Таслагдсан хийцийн ирмэг налуу дарагдсан байна.

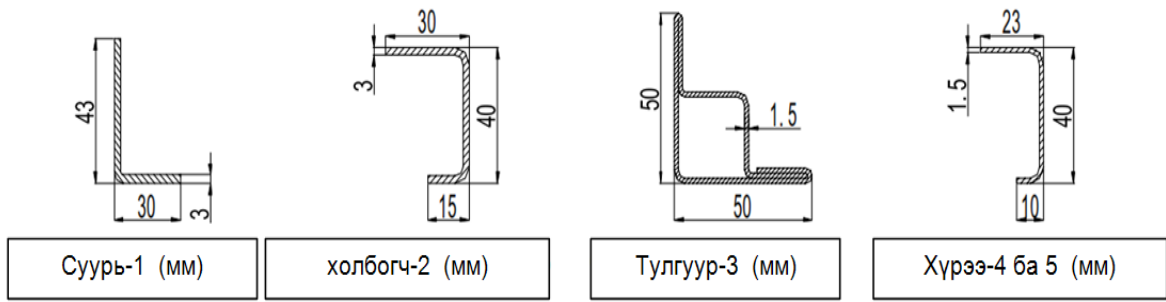


Зураг №1. Ерөнхий байдал харуулсан жишиг зураг
жишиг зураг

Зураг №2 Хажуу талаас харуулсан
жишиг зураг



Зураг №3 Дээд талаас харуулсан жишиг зураг.



Зураг № 4 Хийцийн хэмжээ жишиг зураг

SPECIFICATIONS: 2V 1000AH

Нийлүүлэгдэх аккумуляторыг хүлээн авах

1. Үйлдвэрлэгчийн **СЕРТИФИКАТ, ӨГӨГДЛИЙН ХҮСНЭГТИЙГ** хүлээлгэж өгөх
2. Аккумуляторыг заагдсан эцсийн цэгт хүргэж, НБАААлба няравтай хамт нийлүүлэгч талын төлөөлөгч барааны тоо ширхэг, бүрэн бүтэн байдлыг шалгаж, акт үйлдэж хүлээлцэнэ.
3. Хоёр талын ИТА нар хамтран аккумуляторын дотоод эсэргүүцлийг нэг бүрчлэн хэмжилт хийж акт үйлдэх. Уг актны дүгнэлтийг үндэслэн суурилуулан угсрахыг шийдвэрлэнэ. /Хавсралт 1. Хэмжилтийн акт/
4. Хоёр талын ИТА нар аккумуляторын зураг болон технологийн дагуу суурилуулан угсрах, бүрэн цэнэглэсний дараа цэнэг алдаль хийн акт үйлдэх. Уг актны дүгнэлтийг үндэслэн ашиглалтанд хүлээн авахыг шийдвэрлэнэ. /Хавсралт 2. Хэмжилтийн акт/

АККУМЛЯТОРЫН ДОТООД ЭСЭРГҮҮЦЭЛ ХЭМЖСЭН АКТ

Хэмжилтийг НЮКИ BT3554 Battery tester хийх.

№	U [В]	R [Ом]
1		
2		
3		
4		
5		
6		
7		
8		
9		
10		
11		
12		
13		
14		
15		
16		
17		
18		
19		
20		
21		
22		
23		
24		

№	U [В]	R [Ом]
25		
26		
27		
28		
29		
30		
31		
32		
33		
34		
35		
36		
37		
38		
39		
40		
41		
42		
43		
44		
45		
46		
47		
48		

ДҮГНЭЛТ:

- Хоёр талын ИТА нар хамтран хэмжилтийг гүйцэтгэж, дүгнэлт гаргаж, гарын үсэг зурж баталгаажуулна.

- Уг дүгнэлтийг Гэрчилгээ болон Өгөгдлийн хүснэгтэд өгөгдөөн утгатай хэмжилтийн утгыг харьцуулан гаргана.
- Дүгнэлтийн утга техникийн шаардлага ХАНГАСАН, ХАНГААГҮЙ

ШИЙДВЭР: СУУРИЛУУЛАХ ЭСЭХ

Захиалагч тал

Гүйцэтгэгч тал

.....

.....

Хавсралт 2

ЦЭНЭГ АЛДАЛТ ХИЙСЭН АКТ

№	Огноо цаг/минут										
	ц/мин	:00	:30	:00	:30	:00	:30	:00	:30	:00	:30
1											
2											
3											
4											
5											
6											
7											
8											
9											
10											
11											
12											
13											
14											
15											
16											
17											
18											
19											
20											
21											
22											
23											
24											
	Авч буй гүйдэл /А /										
/А/											

ДУГНЭЛТ:

- Хоёр талын ИТА нар хамтран хэмжилтийг гүйцэтгэж, дүгнэлт гаргаж, гарын үсэг зурж баталгаажуулна.
- Уг дүгнэлтийг Гэрчилгээ болон Өгөгдлийн хүснэгтэд өгөгдөөн утгатай хэмжилтийн утгыг харьцуулан гаргана.
- Дүгнэлтийн утга техникийн шаардлага ХАНГАСАН, ХАНГААГҮЙ

ШИЙДВЭР: СУУРИЛУУЛАХ ЭСЭХ

Захиалагч тал

Гүйцэтгэгч тал

БАГЦ 3.

Төхөөрөмжүүдийн тоо ширхэг

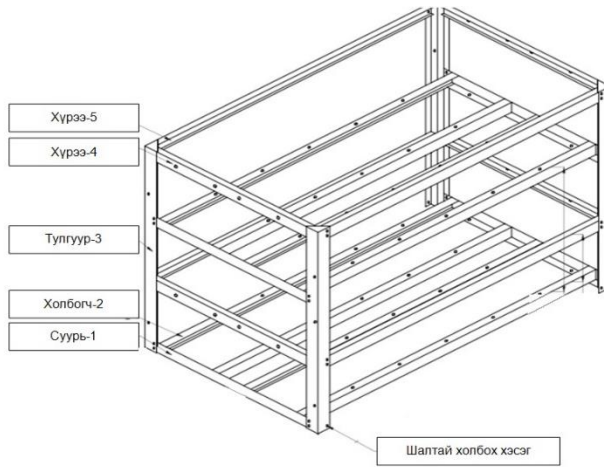
№	Төрөл	Хүчдэл (В)	Багтаамж (А/ц)	Ажлын хэм (°С)	Хэмжээ	Ашиглалтын хугацаа	Холболтын иж бүрдэл ба суурь	Тоо /ш/
1	Sealed AGM(VRLA)	2	500	-10 +40	LxWxH 241x171x330	10 жил-с багагүй	Шаардлагатай /суурьтай/	144

ТЕХНИКИЙН ТОДОРХОЙЛОЛТ

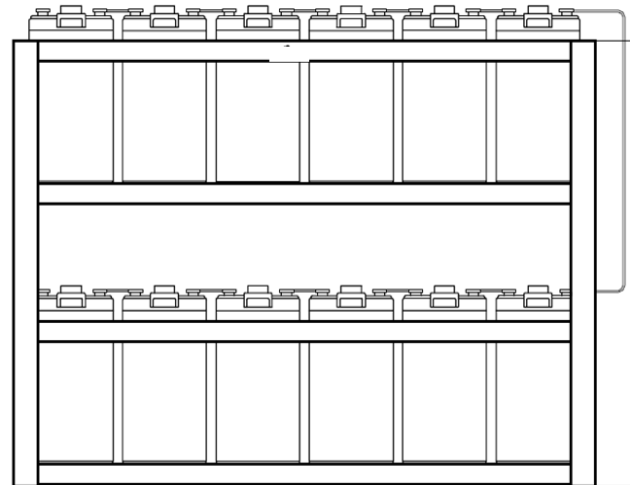
- Аккумуляторыг заагдсан эцсийн цэгт хүргэх.
- Суурилуулалт хийгдэхэд шаардлагатай холболтын иж бүрдэлд клем, холболтын кабель, боолт, шайб, клемны таг ба аккумуляторын дугаарлалт зэрэг орно.
- Бэхэлгээний клем нь зэсээр хийгдсэн контакт сайтай чанга боогдох. Кабель нь аль ч нөхцөлд холболт хийхэд уян зөөлөн байх шаардлагатай.
- Баталгаат хугацаа 12 сар.

Аккумуляторын суурийн жишиг зураг

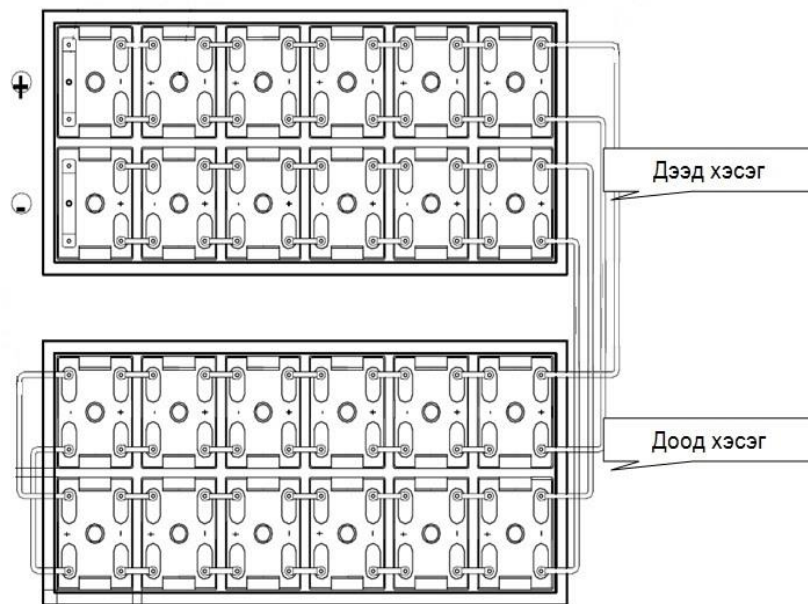
- Суурь нь 1,2 тн даацтай металл хийцээр хийгдэх ба зэврэлтээс хамгаалах будагтай байна.
- Давхар хоорондын зай аккумуляторын өндөрөөс хамаарч 20-30см байхаар суурийн өндрийн хэмжээг сонгоно.
- Таслагдсан хийцийн ирмэг налуу дарагдсан байна.



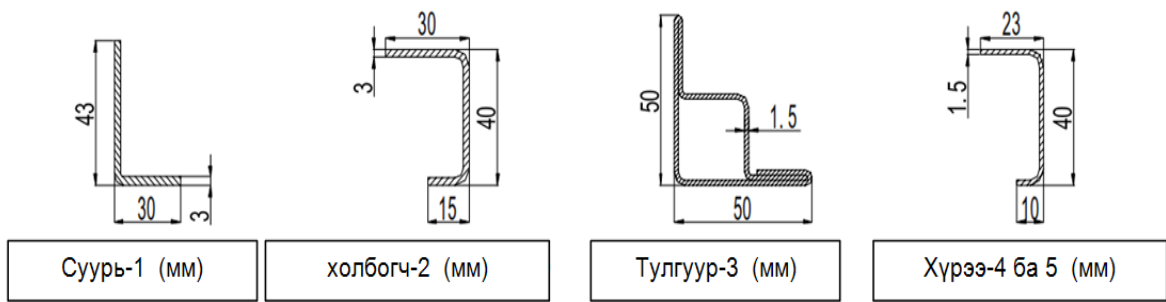
Зураг №1. Ерөнхий байдал харуулсан жишиг зураг жишиг зураг



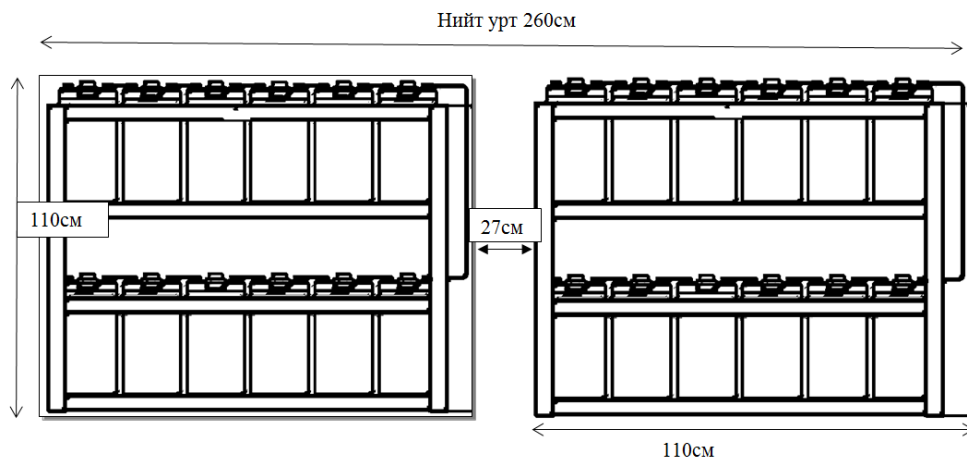
Зураг №2 Хажуу талаас харуулсан жишиг зураг



Зураг №3 Дээд талаас харуулсан жишиг зураг.



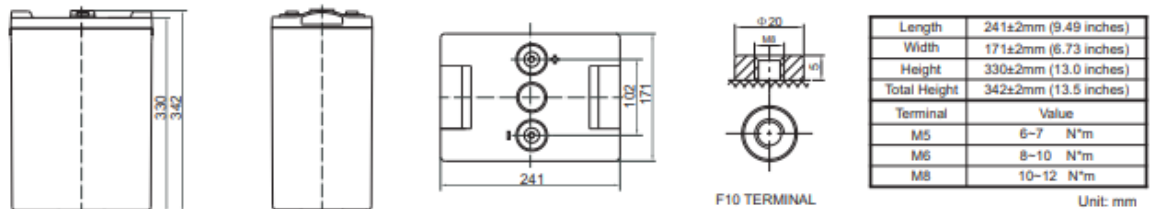
Зураг № 4 Хийцийн хэмжээ жишиг зураг



Specifications: 2V 500Ah

Specification

Cells Per Unit	1
Voltage Per Unit	2
Capacity	500Ah@10hr-rate to 1.80V per cell @25°C
Weight	Approx. 30.5 Kg (Tolerance ±3.0%)
Internal Resistance	Approx. 0.70 mΩ
Terminal	F10(M8)
Max. Discharge Current	2500A (5 sec)
Design Life	20 years (floating charge)
Maximum Charging Current	100.0 A
Reference Capacity	C3 390.0AH C5 432.5AH C10 500.0AH C20 530.0AH
Float Charging Voltage	2.27 V~2.30 V @ 25°C Temperature Compensation: -3mV/°C/Cell
Cycle Use Voltage	2.37 V~2.40 V @ 25°C Temperature Compensation: -4mV/°C/Cell
Operating Temperature Range	Discharge: -40°C~60°C Charge: -20°C~50°C Storage: -40°C~60°C
Normal Operating Temperature Range	25°C ±5°C
Self Discharge	RITAR Valve Regulated Lead Acid (VRLA) batteries can be stored for up to 6 months at 25°C and then recharging is recommended. Monthly Self-discharge ratio is less than 2% at 20°C. Please charged batteries before using.
Container Material	A.B.S. UL94-HB, UL94-V0 Optional.



Constant Current Discharge Characteristics :A(25°C)

F.V/Time	15MIN	30MIN	1HR	2HR	3HR	4HR	5HR	6HR	8HR	10HR	20HR
1.60V	631.5	489.0	327.0	200.5	146.5	112.5	90.0	81.5	66.5	52.0	28.0
1.65V	600.5	469.5	323.0	193.5	140.5	110.0	89.0	79.5	63.5	51.5	27.5
1.70V	560.0	442.5	317.0	190.5	137.0	107.5	87.5	77.5	62.5	51.0	27.0
1.75V	497.0	398.0	291.5	180.0	130.0	104.0	86.5	73.5	60.5	50.5	26.5
1.80V	428.0	362.5	275.0	171.5	125.0	100.0	85.0	72.5	59.5	50.0	26.0
1.85V	362.0	326.5	254.0	162.0	119.0	97.5	80.0	68.5	56.5	48.5	24.5

Нийлүүлэгдэх аккумуляторыг хүлээн авах

5. Үйлдвэрлэгчийн **СЕРТИФИКАТ, ӨГӨГДЛИЙН ХҮСНЭГТИЙГ** хүлээлгэж өгөх
6. Аккумуляторыг заагдсан эцсийн цэгт хүргэж, НБАААлба няравтай хамт нийлүүлэгч талын төлөөлөгч барааны тоо ширхэг, бүрэн бүтэн байдлыг шалгаж, акт үйлдэж хүлээлцэнэ.
7. Хоёр талын ИТА нар хамтран аккумуляторын дотоод эсэргүүцлийг нэг бүрчлэн хэмжилт хийж акт үйлдэх. Уг актны дүгнэлтийг үндэслэн суурилуулан угсрахыг шийдвэрлэнэ. /Хавсралт 1. Хэмжилтийн акт/
8. Хоёр талын ИТА нар аккумуляторын зураг болон технологийн дагуу суурилуулан угсрах, бүрэн цэнэглэсний дараа цэнэг алдаль хийн акт үйлдэх. Уг актны дүгнэлтийг үндэслэн ашиглалтанд хүлээн авахыг шийдвэрлэнэ. /Хавсралт 2. Хэмжилтийн акт/

АККУМЛЯТОРЫН ДОТООД ЭСЭРГҮҮЦЭЛ ХЭМЖСЭН АКТ

Хэмжилтийг НЮКИ BT3554 Battery tester хийх.

№	U [В]	R [Ом]
1		
2		
3		
4		
5		
6		
7		
8		
9		
10		
11		
12		
13		
14		
15		
16		
17		
18		
19		
20		
21		
22		
23		
24		

№	U [В]	R [Ом]
25		
26		
27		
28		
29		
30		
31		
32		
33		
34		
35		
36		
37		
38		
39		
40		
41		
42		
43		
44		
45		
46		
47		
48		

ДҮГНЭЛТ:

- Хоёр талын ИТА нар хамтран хэмжилтийг гүйцэтгэж, дүгнэлт гаргаж, гарын үсэг зурж баталгаажуулна.

ДУГНЭЛТ:

- Хоёр талын ИТА нар хамтран хэмжилтийг гүйцэтгэж, дүгнэлт гаргаж, гарын үсэг зурж баталгаажуулна.
- Уг дүгнэлтийг Гэрчилгээ болон Өгөгдлийн хүснэгтэд өгөгдөөн утгатай хэмжилтийн утгыг харьцуулан гаргана.
- Дүгнэлтийн утга техникийн шаардлага ХАНГАСАН, ХАНГААГҮЙ

ШИЙДВЭР: СУУРИЛУУЛАХ ЭСЭХ

Захиалагч тал

Гүйцэтгэгч тал

.....

.....

БАГЦ 4.

Төхөөрөмжүүдийн тоо ширхэг

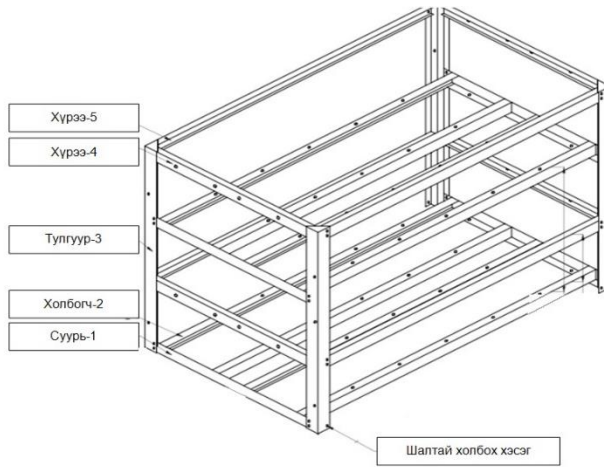
№	Төрөл	Хүчдэл (В)	Багтаамж (А/ц)	Ажлын хэм (°С)	Хэмжээ	Ашиглалтын хугацаа	Холболтын иж бүрдэл ба суурь	Тоо /ш/
1	Sealed AGM(VRLA)	2	300	-10 +40	LxWxH 181x124x346	10 жил-с багагүй	Шаардлагатай /суурьтай/	144

ТЕХНИКИЙН ТОДОРХОЙЛОЛТ

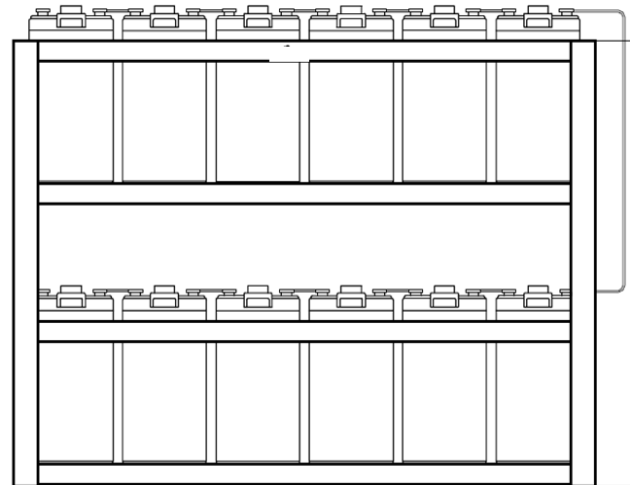
- Аккумуляторыг заагдсан эцсийн цэгт хүргэх.
- Суурилуулалт хийгдэхэд шаардлагатай холболтын иж бүрдэлд клем, холболтын кабель, боолт, шайб, клемны таг ба аккумуляторын дугаарлалт зэрэг орно.
- Бэхэлгээний клем нь зэсээр хийгдсэн контакт сайтай чанга боогдох. Кабель нь аль ч нөхцөлд холболт хийхэд уян зөөлөн байх шаардлагатай.
- Баталгаат хугацаа 12 сар.

Аккумуляторын суурийн жишиг зураг

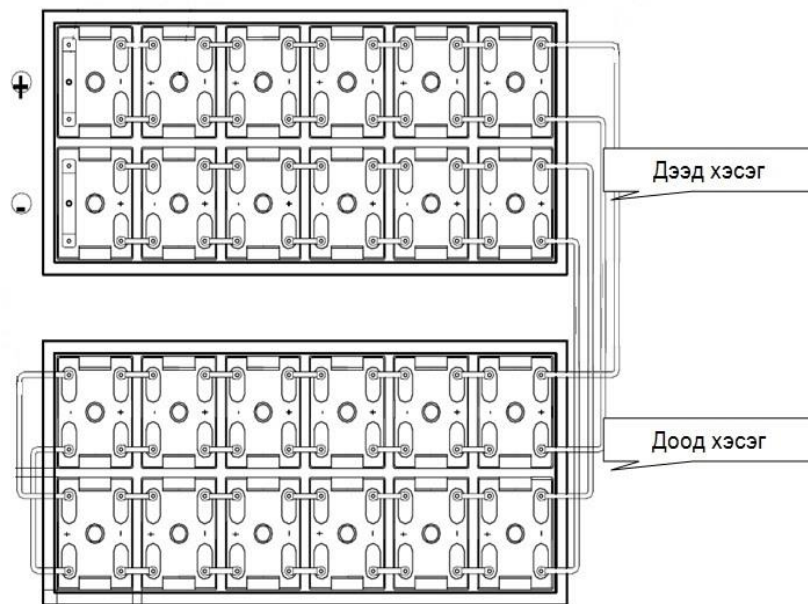
- Суурь нь 1,2 тн даацтай металл хийцээр хийгдэх ба зэврэлтээс хамгаалах будагтай байна.
- Давхар хоорондын зай аккумуляторын өндөрөөс хамаарч 20-30см байхаар суурийн өндрийн хэмжээг сонгоно.
- Таслагдсан хийцийн ирмэг налуу дарагдсан байна.



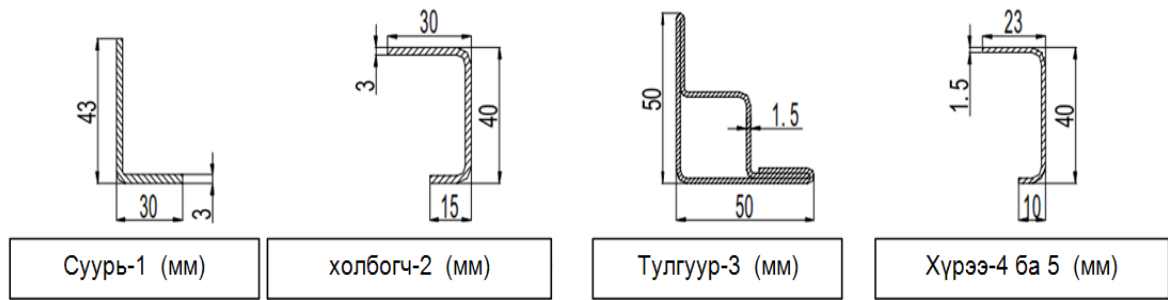
Зураг №1. Ерөнхий байдал харуулсан жишиг зураг жишиг зураг



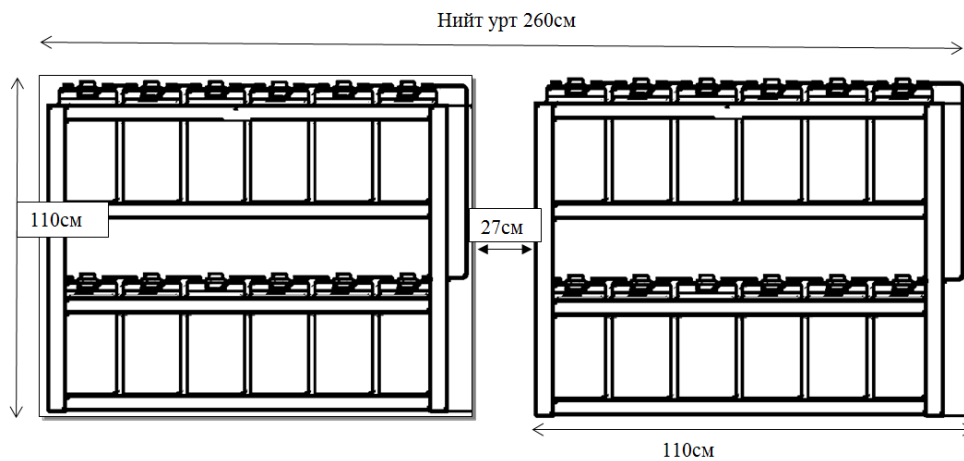
Зураг №2 Хажуу талаас харуулсан жишиг зураг



Зураг №3 Дээд талаас харуулсан жишиг зураг.



Зураг № 4 Хийцийн хэмжээ жишиг зураг



Specifications: 2V 300Ah

Normal Voltage	2V
Capacity	300 Ah @ 10hr to 1.80V per cell @ 25°C (77°F)
Weight	Approx. 19.2 kg (42.24 lbs)
Internal Resistance (full charged)	Approx. 0.60mΩ @ 25°C (77°F)
Maximum Discharge Current	1860A (5sec)
Self Discharge @ 25°C (77°F)	No more than 3 % after 30 days storage
Operating Temperature Range	Discharge: -40°C ~ 50°C (-40°F ~ 122°F) Charge: -20°C ~ 45°C (-4°F ~ 113°F) Storage: -20°C ~ 40°C (4°F ~ 104°F)
Recommended Operating Temperature	15°C ~ 25°C (59°F ~ 77°F)
Maximum Charging Current Limited	30A
Charging Voltage @ 25°C (77°F)	Float: 2.23 V, Temps coefficient -3 mV/°C Cycle: 2.30 V
Contain Materials	ABS
Terminal	M8 and HPb59-1
Capacity Affected by Temperature	105 % @ 40°C 85 % @ 0°C 60 % @ -20°C

Constant Current Discharge Characteristics Unit: A (25°C, 77°F)

F.V/Time	15min	30min	1h	1.5h	2h	3h	4h	5h	6h	8h	10h
1.90V	213	190	140	116	89	68	56.6	46.4	39.1	33.2	27.6
1.85V	265	210	167	132	95	75	60.5	50.4	42.2	35.2	29.9
1.80V	329	231	178	136	101	80	62.8	53.3	46.1	36.3	31.1
1.75V	364	268	189	142	106	82	64.1	54.3	46.9	37.0	31.5
1.70V	379	289	197	148	109	84	65.1	55.0	47.5	37.3	31.8
1.65V	392	305	202	151	112	85	65.7	55.3	47.8	37.4	31.9

Constant Power Discharge Characteristics Unit: W/cell (25°C, 77°F)

F.V/Time	15min	30min	1h	1.5h	2h	3h	4h	5h	6h	8h	10h
1.90V	410	367	275	229	176	137.4	114.2	93.7	79.2	67.2	56.1
1.85V	498	400	323	257	187	149.7	121.0	101.1	84.8	70.9	60.3
1.80V	609	429	339	262	196	157.4	125.0	106.4	92.3	72.7	62.3
1.75V	663	493	356	273	204	160.8	127.1	108.1	93.8	74.0	63.0
1.70V	673	524	366	282	209	163.3	128.8	109.3	94.7	74.4	63.5
1.65V	675	546	371	285	212	164.3	129.6	109.8	95.2	74.6	63.7

Төхөөрөмжийн зураг:



Нийлүүлэгдэх аккумуляторыг хүлээн авах

1. Үйлдвэрлэгчийн **СЕРТИФИКАТ, ӨГӨГДЛИЙН ХҮСНЭГТИЙГ** хүлээлгэж өгөх
2. Аккумуляторыг заагдсан эцсийн цэгт хүргэж, НБАААлба няравтай хамт нийлүүлэгч талын төлөөлөгч барааны тоо ширхэг, бүрэн бүтэн байдлыг шалгаж, акт үйлдэж хүлээлцэнэ.
3. Хоёр талын ИТА нар хамтран аккумуляторын дотоод эсэргүүцлийг нэг бүрчлэн хэмжилт хийж акт үйлдэх. Уг актны дүгнэлтийг үндэслэн суурилуулан угсрахыг шийдвэрлэнэ. /Хавсралт 1. Хэмжилтийн акт/
4. Хоёр талын ИТА нар аккумуляторын зураг болон технологийн дагуу суурилуулан угсрах, бүрэн цэнэглэсний дараа цэнэг алдаль хийн акт үйлдэх. Уг актны дүгнэлтийг үндэслэн ашиглалтанд хүлээн авахыг шийдвэрлэнэ. /Хавсралт 2. Хэмжилтийн акт/

АККУМЛЯТОРЫН ДОТООД ЭСЭРГҮҮЦЭЛ ХЭМЖСЭН АКТ

Хэмжилтийг НЮКИ BT3554 Battery tester хийх.

№	U [В]	R [Ом]
1		
2		
3		
4		
5		
6		
7		
8		
9		
10		
11		
12		
13		
14		
15		
16		
17		
18		
19		
20		
21		
22		
23		
24		

№	U [В]	R [Ом]
25		
26		
27		
28		
29		
30		
31		
32		
33		
34		
35		
36		
37		
38		
39		
40		
41		
42		
43		
44		
45		
46		
47		
48		

ДҮГНЭЛТ:

- Хоёр талын ИТА нар хамтран хэмжилтийг гүйцэтгэж, дүгнэлт гаргаж, гарын үсэг зурж баталгаажуулна.

ДУГНЭЛТ:

- Хоёр талын ИТА нар хамтран хэмжилтийг гүйцэтгэж, дүгнэлт гаргаж, гарын үсэг зурж баталгаажуулна.
- Уг дүгнэлтийг Гэрчилгээ болон Өгөгдлийн хүснэгтэд өгөгдөөн утгатай хэмжилтийн утгыг харьцуулан гаргана.
- Дүгнэлтийн утга техникийн шаардлага ХАНГАСАН, ХАНГААГҮЙ

ШИЙДВЭР: СУУРИЛУУЛАХ ЭСЭХ

Захиалагч тал

Гүйцэтгэгч тал

БАГЦ 5.

Төхөөрөмжүүдийн тоо ширхэг

№	Төрөл	Хүчдэл (В)	Багтаамж (А/ц)	Ажлын хэм (°С)	Хэмжээ	Ашиглалтын хугацаа	Холболтын иж бүрдэл ба суурь	Тоо /ш/
1	Sealed AGM(VRLA)	12	85	-10 +40	LxWxH 286x174x225	10 жил-с багагүй	шаардлагагүй	20
2	Sealed AGM(VRLA)	12	50	-10 +40	LxWxH 390x105x200	10 жил-с багагүй	шаардлагагүй	8
3	Sealed AGM(VRLA)	12	38	-10 +40	LxWxH 191x165x171	10 жил-с багагүй	шаардлагагүй	8
4	Sealed AGM(VRLA)	12	14	-10 +40	LxWxH 151x98x94	10 жил-с багагүй	шаардлагагүй	4
5	Sealed AGM(VRLA)	12	100	-10 +40	LxWxH	10 жил-с багагүй	шаардлагагүй	36
6	Sealed AGM(VRLA)	12	200	-10 +40	LxWxH	10 жил-с багагүй	шаардлагагүй	28

ТЕХНИКИЙН ТОДОРХОЙЛОЛТ

- Аккумуляторыг заагдсан эцсийн цэгт хүргэх.
- Суурилуулалт хийгдэхэд шаардлагатай холболтын иж бүрдэлд клем, холболтын кабель, боолт, шайб, клемны таг ба аккумуляторын дугаарлалт зэрэг орно.
- Бэхэлгээний клем нь зэсээр хийгдсэн контакт сайтай чанга боогдох. Кабель нь аль ч нөхцөлд холболт хийхэд уян зөөлөн байх шаардлагтай.
- Баталгаат хугацаа 12 сар.

Specifications: 12V 85Ah

Nominal Voltage	12 V
Rated Power	390W,15min to 1.67V/cell(25°C)
Weight	28.5 kg(62.83 lbs)
Internal Resistance (full charged)	3.4 mΩ
Short- circuit Current	2450 A
Self Discharge @25°C(77°F)	Less than 8% after 90 days storage
Operating Temperature Range	Discharge: -40°C ~ 50°C(-40°F~ 122°F) Charge: -20°C ~ 45°C(-4°F ~ 113°F) Storage:-20°C ~ 40°C(-4°F~ 104°F)
Recommended Operating Temperature	15°C ~ 25°C (59°F~ 77°F)
Recommended Charging Current	12.8 A
Charging Voltage @25°C(77°F)	Float: 2.23 V/cell Equalize: 2.35 V/cell
Terminal	M8
Container Materials	ABS/ABS V0 (Optional)
Capacity Affected by Temperature(c10)	105% @ 40°C(104°F) 85% @ 0°C(32°F) 60% @ -20°C(-4°F)
Design Life @25°C(77°F)	15 years

Constant current discharge data units: Amperes(25°C, 77°F)

F.V/Time	5	10	15	20	25	30	1.0	1.30	2.0	3.0	6.0	10.0
1.60V	340	247	205	155	132	117	60.0	46.0	35.9	24.9	14.0	8.9
1.67V	322	237	192	150	128	111	57.3	44.6	35.2	24.5	13.6	8.8
1.70V	312	233	185	147	124	107	55.5	42.7	34.5	24.1	13.3	8.7
1.75V	270	231	184	144	119	101	52.3	40.1	33.8	23.7	13.0	8.6
1.80V	240	221	165	138	115	95	48.4	37.5	33.1	23.3	12.8	8.5
1.85V	208	204	150	125	105	88	45.7	35.6	31.8	22.4	12.3	8.4

Constant power discharge data units: Amperes(25°C, 77°F)

F.V/Time	5	10	15	20	25	30	1.0	1.30	2.0	3.0	6.0	10.0
1.60V	620	470	400	318	265	235	116.5	89.7	70.4	49.1	27.7	17.7
1.67V	590	465	390	312	258	224	111.8	87.3	69.3	48.5	27.1	17.6
1.70V	580	460	380	307	252	217	108.8	84.0	68.3	48.0	26.6	17.5
1.75V	504	456	363	305	247	206	103.0	79.4	67.3	47.4	26.1	17.4
1.80V	450	435	339	283	236	191	95.9	74.7	66.2	46.8	25.9	17.3
1.85V	395	391	310	261	216	181	91.0	71.3	63.9	45.2	25.0	17.1



Specifications: 12V 50Ah

Nominal Voltage	12 V
Nominal Capacity	50Ah @ 20 hour rate F.V.(1.75V/cell)
Approx. Weight	16500g(36.38lbs.)
Terminals	I2 (M6 Female thread)
Internal Resistance	≤6mΩ (Fully Charged)
Max. Discharge Current	750 A (5 sec.)
Max. Charge Current	15 A
Operating Temperature Range	Charge : 0°C~40°C(32°F~104°F) Discharge : -20°C~50°C(-4°F~122°F) Storage. : -20°C~40°C(-4°F~104°F)
Container Material	ABS(UL94-HB, UL94-V0 is optional)

Constant power discharge characteristics at 25 °C/77 °F Unit: W											
F.V. (V/cell)	Discharge Time	10 Min	15 Min	30 Min	40 Min	1 Hr	2 Hr	3 Hr	5 Hr	10 Hr	20 Hr
1.80V		1346.7	1090.5	685.9	543.8	415.0	228.0	175.0	110.9	56.14	29.36
1.75V		1459.0	1141.7	712.2	563.5	427.0	234.0	178.3	112.3	57.00	30.00
1.70V		1511.7	1176.2	727.8	574.8	434.5	236.4	180.0	113.2	57.29	30.14
1.65V		1547.8	1203.7	738.4	582.8	440.5	238.8	181.7	114.0	57.43	30.21
1.60V		1578.5	1227.4	745.9	588.7	445.0	240.0	182.5	114.0	57.43	30.21
1.50V		1610.2	1251.9	753.4	594.6	449.7	241.2	183.6	114.0	57.43	30.21

Constant power discharge characteristics at 25 °C/77 °F Unit: A											
F.V. (V/cell)	Discharge Time	10 Min	15 Min	30 Min	40 Min	1 Hr	2 Hr	3 Hr	5 Hr	10 Hr	20 Hr
1.80V		118.5	94.8	58.1	45.9	34.9	19.0	14.6	9.24	4.68	2.45
1.75V		128.4	99.3	60.4	47.6	35.9	19.5	14.9	9.36	4.75	2.50
1.70V		133.1	102.3	61.7	48.5	36.5	19.7	15.0	9.43	4.77	2.51
1.65V		136.3	104.7	62.6	49.2	37.0	19.9	15.1	9.50	4.79	2.52
1.60V		139.0	106.7	63.2	49.7	37.4	20.0	15.2	9.50	4.79	2.52
1.50V		141.7	108.9	63.8	50.2	37.8	20.1	15.3	9.50	4.79	2.52

All data shall be changed without prior notice, BB reserves the right to explain and update the information contained hereinto.

Төхөөрөмжийн зураг:



Specifications: 12V 38Ah

Cells Per Unit	6
Voltage Per Unit	12
Capacity	38Ah@10hr-rate to 1.80V per cell @25 C°
Weight	Approx. 12.4 Kg(Tolerance)±3%
Max. Discharge Current	380A (5 sec)
Internal Resistance	Approx. 8 mΩ
Operating Temperature Range	Discharge: -20°C~60°C Charge: 0°C~50°C Storage: -20°C~60°C
Normal Operating Temperature Range	25°C ± 5°C
Float charging Voltage	13.6 to 13.8 VDC/unit Average at 25°C
Recommended Maximum Charging Current	12 A
Equalization and Cycle Service	14.6 to 14.8 VDC/unit Average at 25°C
Self Discharge	Valve Regulated Lead Acid (VRLA) batteries can be stored for more than 6 months at 25°C. Self-discharge ratio less than 3% per month at 25°C. Please charge batteries before using.
Terminal	Terminal F4/F11
Container Material	A.B.S. UL94-HB, UL94-V0 Optional.

Constant Current Discharge Characteristics: A (25°C)

F.V/Time	5MIN	10MIN	15MIN	30MIN	1HR	2HR	3HR	4HR	5HR	8HR	10HR	20HR
9.60V	133.1	98.99	74.62	39.38	24.97	15.41	10.48	8.447	7.012	4.618	4.162	2.204
10.0V	129.2	94.19	73.09	38.88	24.64	15.10	10.28	8.327	6.949	4.600	4.122	2.162
10.2V	125.4	90.87	71.94	38.29	24.40	14.94	10.19	8.244	6.904	4.559	4.081	2.121
10.5V	112.6	83.85	68.49	37.23	24.10	14.75	10.10	8.122	6.846	4.518	4.040	2.080
10.8V	101.6	76.46	63.14	36.00	23.77	14.63	9.982	7.844	6.812	4.500	4.003	2.059
11.1V	86.77	68.33	56.63	34.63	23.20	14.04	9.786	7.731	6.763	4.464	3.957	1.976

Constant Power Discharge Characteristics: W (25°C)

F.V/Time	5MIN	10MIN	15MIN	30MIN	1HR	2HR	3HR	4HR	5HR	8HR	10HR	20HR
9.60V	1404	1054	813.4	450.8	289.3	180.6	123.3	101.1	84.00	55.31	49.91	26.54
10.0V	1376	1022	800.4	446.2	286.7	178.4	121.5	99.7	83.25	55.09	49.52	26.08
10.2V	1360	995.0	791.4	442.3	285.0	177.2	121.0	98.7	82.74	54.68	49.08	25.60
10.5V	1238	926.5	754.8	433.3	283.2	174.9	120.0	97.4	82.08	54.21	48.60	25.12
10.8V	1128	854.1	697.7	423.0	279.5	173.6	118.6	94.1	81.70	53.98	48.12	24.87
11.1V	990.7	772.2	628.0	411.1	275.3	167.1	116.6	92.78	81.41	53.60	47.59	23.98

Specifications: 12V 14Ah

Nominal Voltage	12V
Nominal Capacity	14.0Ah
Design life	5 years
Terminal	F250
Approx. Weight	Approx3.80kg (8.38lbs)

Container Material	ABS
Rated Capacity	14.0Ah 20Hour Rate (0.70A to 10.5V) 9.33Ah 3Hour Rate (3.11A to 10.5V) 7.92Ah 1Hour Rate (7.92A to 9.60V)
Internal resistance	Full charged at 25°C: 18.0 mΩ
Max. Discharge Current	210A(5S)
Operating Temperature	Discharge: -20 ~50°C (-4 ~ 122°F) Charge : -20 ~50°C (-4 ~ 122°F) Storage: -20 ~50°C (-4 ~ 122°F)
Charge Method (25 °C)	Charge current: Max. 3.50A ; Recom.1.40A Float Charge voltage(-3mV/°C): 13.5-13.8V,recom.13.5V(Full floating system) 13.5-13.8V,recom.13.62V(Cycle use system) Equalize charge:13.8-14.1V,recom.14.1V(-4mV/ °C) Cycle charge:14.4-15.0V,recom.14.4V(-5mV/ °C)
Self discharge	3% of capacity declined per month at 25°C

Constant current discharge data units: Amperes(25°C, 77°F)

F.V/Time	5	10	15	30	1.0	2.0	3.0	4.0	5.0	8.0	10.0	20.0
1.60V	55.4	36.3	27.0	17.7	9.24	5.29	3.86	3.09	2.63	1.74	1.39	0.742
1.65V	55.0	34.7	24.8	16.8	8.68	5.08	3.75	3.00	2.58	1.71	1.37	0.728
1.70V	45.1	32.6	23.1	16.3	8.40	4.98	3.68	2.84	2.55	1.68	1.34	0.714
1.75V	41.9	31.1	21.6	15.9	8.11	4.86	3.63	2.80	2.44	1.64	1.32	0.700
1.80V	38.5	29.3	20.0	15.4	7.83	4.73	3.43	2.74	2.34	1.60	1.29	0.672

Constant power discharge data units: Amperes(25°C, 77°F)

F.V/Time	5	10	15	30	1.0	2.0	3.0	4.0	5.0	8.0	10.0	20.0
1.60V	104	65.3	49.5	29.9	16.9	9.92	7.30	5.86	4.97	3.28	2.69	1.47
1.65V	95.9	61.8	46.4	29.7	15.9	9.54	7.09	5.67	4.88	3.23	2.63	1.43
1.70V	87.7	60.0	44.3	29.6	15.4	9.36	6.98	5.39	4.74	3.19	2.61	1.42
1.75V	79.6	58.1	42.7	29.3	15.0	9.15	6.88	5.32	4.64	3.06	2.55	1.39
1.80V	71.4	56.2	40.8	29.1	14.8	9.08	6.70	5.27	4.53	2.96	2.50	1.38



Specifications: 12V 100Ah

Nominal Voltage(V)	12
Length(mm)	395
Width(mm)	110
Height of Monobloc(mm)	286
Total Height(mm)	286
10hr Capacity(Ah, 25°C)	100
Terminal	M6
Terminal Torque(Nm)	9~11
Internal Resistance (mΩ)	5.2
Short Circuit Current(A)	1755
Weight(kg)	30



Normal Voltage	12V
Capacity	100 Ah @ 10hr to 1.80V per cell @ 25°C(77°F)
Weight	Approx. 35kg
Internal Resistance (full charged)	Approx. 5.0mΩ @ 25°C(77°F)
Maximum Discharge Current	750A (5sec)
Self Discharge @ 25°C (77°F)	Less than 8 % after 90 days storage
Operating Temperature Range	Discharge: -40°C ~ 50°C(-40°F ~ 122°F) Charge: -20°C ~ 45°C(-4°F ~ 113°F) Storage: -20°C ~ 40°C(4°F ~ 104°F)
Recommended Operating Temperature	15°C ~ 25°C(59°F ~ 77°F)
Maximum Charging Current Limited	20A
Charging Voltage @ 25°C(77°F)	Float: 2.25 V/cell, Temps coefficient -3mV/ cell - °C Cycle: 2.35 V/cell
Container Materials	ABS Flammability rating of materials(UL94-V0)
Terminal	M6 and TU ₂
Capacity Affected by Temperature	105 % @ 40°C 85 % @ 0°C 60 % @ -20°C

Constant Current Discharge Characteristics Unit: A (25°C, 77°F)

F.V/Time	30min	1hr	2hr	3hr	4hr	5hr	6hr	8hr	10hr	12hr
1.70V	110.0	61.3	40.1	30.0	24.5	18.6	15.9	12.8	10.6	8.9
1.75V	104.0	59.3	39.6	29.4	24.1	18.4	15.8	12.7	10.5	8.8
1.80V	98.4	58.0	39.1	28.8	23.7	18.1	15.6	12.6	10.4	8.7
1.83V	93.9	55.7	38.7	28.4	23.5	17.9	15.5	12.5	10.3	8.6
1.85V	90.8	54.0	38.3	28.1	23.3	17.8	15.4	12.4	10.2	8.5

Constant Power Discharge Characteristics Unit: W/cell (25°C, 77°F)

F.V/Time	30min	1hr	2hr	3hr	4hr	5hr	6hr	8hr	10hr	12hr
1.70V	199.4	113.8	76.7	59.1	49.3	36.9	31.8	25.5	21.2	17.7
1.75V	191.1	111.8	76.3	58.2	48.6	36.6	31.4	25.3	21.0	17.6
1.80V	182.8	110.6	75.9	57.3	48.0	36.2	31.1	25.2	20.9	17.4

1.83V	177.0	106.4	75.3	56.8	47.6	36.0	30.9	25.1	20.7	17.3
1.85V	172.9	104.3	74.9	56.5	47.3	35.8	30.6	25.0	20.5	17.2

Specifications: 12V 200Ah

Nominal Voltage(V)	12
Length(mm)	559
Width(mm)	125
Height of Monobloc(mm)	315
Total Height(mm)	315
10hr Capacity(Ah, 25°C)	200
Terminal	M6
Terminal Torque(Nm)	9~11
Internal Resistance (mΩ)	3.2
Short Circuit Current(A)	2852
Weight(kg)	57



Normal Voltage	12V
Capacity	200 Ah @ 10hr to 1.80V per cell @ 25°C(77°F)
Weight	57kg(125.66lbs)
Internal Resistance (full charged)	3.2mΩ
Short-circuit Current	2852A
Self Discharge @ 25°C (77°F)	Less than 4 % after 30 days storage
Operating Temperature Range	Discharge: -40°C ~ 50°C(-40°F ~ 122°F) Charge: -20°C ~ 45°C(-4°F ~ 113°F) Storage: -20°C ~ 40°C(4°F ~ 104°F)
Recommended Operating Temperature	15°C ~ 25°C(59°F ~ 77°F)
Maximum Charging Current Limited	40A
Charging Voltage @ 25°C(77°F)	Float: 2.23 V/cell, Equalize: 2.35 V/cell
Container Materials	ABS/ABS V0 (Optional)
Terminal	M6
Design Life @25°C(77°F)	12 years
Capacity Affected by Temperature	105 % @ 40°C 85 % @ 0°C 60 % @ -20°C

Constant Current Discharge Characteristics Unit: A (25°C,

F.V/Time	30min	1hr	2hr	3hr	4hr	5hr	6hr	8hr	10hr	20hr
1.70V	200.3	115.5	67.5	51.0	40.8	34.6	30.6	24.1	20.4	10.5
1.75V	189.2	110.8	66.2	50.5	40.4	34.4	30.4	24.0	20.2	10.4
1.80V	180.5	108.6	65.2	50.0	40.0	34.0	30.2	23.9	20.0	10.3
1.83V	174.2	104.2	64.4	49.0	39.6	33.6	30.0	23.7	19.8	10.2
1.85V	167.6	100.5	63.8	47.1	39.2	33.4	29.8	23.6	19.6	10.1

Constant Power Discharge Characteristics Unit: W/cell (25°C, 77°F)

F.V/Time	30min	1hr	2hr	3hr	4hr	5hr	6hr	8hr	10hr	20hr
1.70V	368.1	214.8	129.3	99.3	79.5	68.5	60.6	48.1	40.6	21.0

1.75V	351.7	208.9	127.3	98.9	79.3	68.4	60.4	47.9	40.4	20.8
1.80V	339.7	206.2	126.7	98.7	78.9	68.0	60.2	47.8	40.1	20.7
1.83V	331.7	199.3	125.5	97.3	78.8	67.7	60.0	47.6	39.8	20.6
1.85V	323.0	194.2	124.8	93.7	78.4	67.6	59.6	47.4	39.6	20.4

Нийлүүлэгдэх аккумуляторыг хүлээн авах

1. Үйлдвэрлэгчийн **СЕРТИФИКАТ, ӨГӨГДЛИЙН ХҮСНЭГТИЙГ** хүлээлгэж өгөх
2. Аккумуляторыг заагдсан эцсийн цэгт хүргэж, НБАААлба няравтай хамт нийлүүлэгч талын төлөөлөгч барааны тоо ширхэг, бүрэн бүтэн байдлыг шалгаж, акт үйлдэж хүлээлцэнэ.
3. Хоёр талын ИТА нар хамтран аккумуляторын дотоод эсэргүүцлийг нэг бүрчлэн хэмжилт хийж акт үйлдэх. Уг актны дүгнэлтийг үндэслэн суурилуулан угсрахыг шийдвэрлэнэ. /Хавсралт 1. Хэмжилтийн акт/
4. Хоёр талын ИТА нар аккумуляторын зураг болон технологийн дагуу суурилуулан угсрах, бүрэн цэнэглэсний дараа цэнэг алдаль хийн акт үйлдэх. Уг актны дүгнэлтийг үндэслэн ашиглалтанд хүлээн авахыг шийдвэрлэнэ. /Хавсралт 2. Хэмжилтийн акт/

АККУМЛЯТОРЫН ДОТООД ЭСЭРГҮҮЦЭЛ ХЭМЖСЭН АКТ

Хэмжилтийг НЮКИ BT3554 Battery tester хийх.

№	U [В]	R [Ом]
1		
2		
3		
4		
5		
6		
7		
8		
9		
10		
11		
12		
13		
14		
15		
16		
17		
18		
19		
20		
21		
22		
23		
24		

№	U [В]	R [Ом]
25		
26		
27		
28		
29		
30		
31		
32		
33		
34		
35		
36		
37		
38		
39		
40		
41		
42		
43		
44		
45		
46		
47		
48		

ДҮГНЭЛТ:

- Хоёр талын ИТА нар хамтран хэмжилтийг гүйцэтгэж, дүгнэлт гаргаж, гарын үсэг зурж баталгаажуулна.

- Уг дүгнэлтийг Гэрчилгээ болон Өгөгдлийн хүснэгтэд өгөгдөөн утгатай хэмжилтийн утгыг харьцуулан гаргана.
- Дүгнэлтийн утга техникийн шаардлага ХАНГАСАН, ХАНГААГҮЙ

ШИЙДВЭР: СУУРИЛУУЛАХ ЭСЭХ

Захиалагч тал

Гүйцэтгэгч тал

.....

.....

Хавсралт 2

ЦЭНЭГ АЛДАЛТ ХИЙСЭН АКТ

№	Огноо цаг/минут										
	ц/мин	:00	:30	:00	:30	:00	:30	:00	:30	:00	:30
1											
2											
3											
4											
5											
6											
7											
8											
9											
10											
11											
12											
13											
14											
15											
16											
17											
18											
19											
20											
21											
22											
23											
24											
	Авч буй гүйдэл /А /										
/А/											

ДУГНЭЛТ:

- Хоёр талын ИТА нар хамтран хэмжилтийг гүйцэтгэж, дүгнэлт гаргаж, гарын үсэг зурж баталгаажуулна.
- Уг дүгнэлтийг Гэрчилгээ болон Өгөгдлийн хүснэгтэд өгөгдөөн утгатай хэмжилтийн утгыг харьцуулан гаргана.
- Дүгнэлтийн утга техникийн шаардлага ХАНГАСАН, ХАНГААГҮЙ

ШИЙДВЭР: СУУРИЛУУЛАХ ЭСЭХ

Захиалагч тал

.....

Гүйцэтгэгч тал

.....

Бараа нийлүүлэлтий хуваарь

№	Барааны нэр	Тоо хэмжээ	Хэмжих нэгж, тун	ТӨХ-д заасан барааг хүргэх эцсийн цэг	Бараа нийлүүлэх хугацаа	
					Захиалагч бараа хүлээн авах хугацаа(эхлэх болон дуусах хугацаа)	Нийлүүлэгчийн санал болгох хугацаа (Тендерт оролцогч энэ баганыг бөглөнө)
1	2	3	4	5	6	7
1	2В-ын 1600 А/Ц-тай станцын аккумулятор	48	ширхэг	Чингэлтэй дүүрэг, 1 хороо, ЭТӨЧ-1, МЦХ ХК төв байр	Гэрээ хүчин төгөлдөр болсон өдрөөс хойш хуанлийн 30 хоног дотор	[6 дугаар баганад заасан хугацаанд багтаан нийлүүлэхээр санал болгож буйхугацааг бичих]
2	Суурилуулалт хийгдэхэд шаардлагатай холболтын иж бүрдэл /техникийн тодорхойлолтод заасан/					
3	2В-ын 1000 А/Ц-тай станцын аккумулятор	24	ширхэг	Дархан сум, 16 баг, МЦХ ХК-ийн байр	Гэрээ хүчин төгөлдөр болсон өдрөөс хойш хуанлийн 30 хоног дотор	[6 дугаар баганад заасан хугацаанд багтаан нийлүүлэхээр санал болгож буйхугацааг бичих]
4	Суурилуулалт хийгдэхэд шаардлагатай холболтын иж бүрдэл /техникийн тодорхойлолтод заасан/					
5	2В-ын 500 А/Ц-тай станцын аккумулятор	144	ширхэг	Сүхбаатар дүүрэг, 7 хороо, МЦХ ХК-ийн байр	Гэрээ хүчин төгөлдөр болсон өдрөөс хойш хуанлийн 45 хоног дотор	[6 дугаар баганад заасан хугацаанд багтаан нийлүүлэхээр санал болгож буйхугацааг бичих]
6	Суурилуулалт хийгдэхэд шаардлагатай холболтын иж бүрдэл /техникийн тодорхойлолтод заасан/					
7	2В-ын 300 А/Ц-тай станцын аккумулятор	144	ширхэг	Сонгинохайран дүүрэг, 16 хороо, МЦХ ХК-ийн байр	Гэрээ хүчин төгөлдөр болсон өдрөөс хойш хуанлийн 60 хоног дотор	[6 дугаар баганад заасан хугацаанд багтаан нийлүүлэхээр санал болгож буйхугацааг бичих]
8	12В 200 А/Ц-тай станцын аккумулятор	28				
9	12В 100 А/Ц-тай станцын аккумулятор	36				

10	12В 85 А/Ц-тай станцын аккумулятор	20				
11	12В 50 А/Ц-тай станцын аккумулятор	8				
12	12В 38 А/Ц-тай станцын аккумулятор	8				
13	12В 14 А/Ц-тай станцын аккумулятор	4				
14	Суурилуулалт хийгдэхэд шаардлагатай холболтын иж бүрдэл /техникийн тодорхойлолтод заасан/					

V БҮЛЭГ.ТЕНДЕРИЙН ЖИШИГ МАЯГТУУД

Маягт 1.Тендер илгээх маягт

Маягт 2.Барааны үнийн задаргаа

Маягт 3.Ижил төстэй бараа нийлүүлсэн гэрээний мэдээлэл

Маягт 4.Хэрэгжүүлж байгаа, хэрэгжүүлэхээр эрх авсан гэрээний мэдээлэл

Маягт 5.Ижил төстэй гэрээний дэлгэрэнгүй мэдээлэл

Маягт 6.Нууцалсан баримт бичиг, мэдээллийн жагсаалт

[Захиалагч байгууллагын нэр]-д

Манай **[оролцогчийн нэр]** нь танай байгууллагаас зарласан **[тендер шалгаруулалтын нэр, дугаар]** тендер шалгаруулалтад **[үнийн хөнгөлөлт тооцоогүй тендерийн үнийг тоогоор болон үсгээр]** төгрөгөөр тендер шалгаруулалтын баримт бичигт заасан хуваарийн дагуу бараа нийлүүлэхээр, дор дурдсан нөхцөлийг баталж энэхүү тендер (цаашид “тендер” гэх)-ийг хүргүүлж байна. Үүнд:

1. Тендер шалгаруулалтын баримт бичиг, түүнд заасан гэрээний нөхцөл (гэрээний ерөнхий нөхцөл, тусгай нөхцөл, гэрээ баталгаажуулах маягт)-тэй танилцаж, бүрэн хүлээн зөвшөөрч тендер шалгаруулалтад оролцсон.
2. Оролцогч, түүний түншлэлийн гишүүн худалдан авах ажиллагаанд оролцохтой холбоотой хуулиар хориглосон нөхцөлд хамаарахгүй бөгөөд үүний дотор дараах нөхцөлийг гэрчилж байна. Үүнд:
 - 2.1. Төрийн болон орон нутгийн өмчийн хөрөнгөөр бараа, ажил, үйлчилгээ худалдан авах тухай хуулийн 7.1-д заасан нөхцөл үүсээгүй;
 - 2.2. Нөлөө бүхий хувьцаа эзэмшигч, түүний эцсийн өмчлөгч, хөрөнгө эзэмшигч, хамтрагч, эсхүл эдгээрийг гүйцэтгэж байгаа хувиараа аж ахуй эрхлэгч нь Нийтийн албанд нийтийн болон хувийн ашиг сонирхлыг зохицуулах, ашиг сонирхлын зөрчлөөс урьдчилан сэргийлэх тухай хуулийн 20.2 дахь хэсэгт заасан албан тушаал эрхэлж байсан болон эрхэлж байгаа хүн, эсхүл түүнтэй хамаарал бүхий этгээд биш;
 - 2.3. Захиалагчийн удирдлага, хяналт, захиргаанд ажилладаг албан тушаалтанд ашиг олгодоггүй;
 - 2.4. Оролцогчийг төлөөлж буй этгээд нь Нийтийн албанд нийтийн болон хувийн ашиг сонирхлыг зохицуулах, ашиг сонирхлын зөрчлөөс урьдчилан сэргийлэх тухай хуулийн 21.1.3 дахь заалтад заасан хязгаарлалтад хамаарахгүй.
3. Тендертэй холбоотой нотлох баримт, мэдээллийг холбогдох этгээдээс гаргуулах эрхийг захиалагчид үүгээр олгож байна.
4. Тендерт үнийн хөнгөлөлт **[“санал болгоно” эсхүл “санал болгохгүй” гэж бичих]. [Хэрэв үнийн хөнгөлөлт санал болгох бол түүнийг хэрхэн хэрэглэх нөхцөл, аргачлалыг бичих].**
5. Тендер нь тендер шалгаруулалтын баримт бичигт заасны дагуу тендер нээснээс хойш **[30 ба түүнээс дээш хоногийн тоо]** хоногийн хугацаанд хүчинтэй байна.¹
6. Хуулийн 7.1, 22.2, 56.5-д заасныг зөрчсөн болон тендер шалгаруулалтад үнэн зөв, зөрүүгүй орчуулга ирүүлэх үүргээ зөрчсөн тендер шалгаруулалтад оролцох эрхээ хязгаарлуулсан этгээдийн жагсаалтад бүртгэх үндэслэл болохыг хүлээн зөвшөөрч байна.

¹ Хэрэв тендер шалгаруулалт нь урьдчилсан худалдан авах ажиллагааны журмаар зохион байгуулагдах бол “5. Тендер нь тендер шалгаруулалтын баримт бичигт зааснаар хугацаагүй хүчинтэй байна.” гэж сольж бичнэ үү.

7. Тендерт санал болгосон бараа нь оюуны өмчийн зөрчилгүй, эрхийн болон биет байдлын доголдолгүй болохыг баталж байна.
8. Тендерийг холбогдох журмын дагуу бусад оролцогчдод ил болгохыг үүгээр зөвшөөрч, тендерийг нууцлах аливаа үүргээс захиалагчийг бүрэн чөлөөлж байна.

[Итгэмжлэлгүйгээр төлөөлөх эрх бүхий этгээд,

эсхүл түүнээс эрх олгогдсон этгээдийн нэр,

албан тушаал, гарын үсэг,

байгууллагын тамга, тэмдэг]:

Хаяг:

Маягт 2 **Барааны үнийн задаргаа**

1	2	3	4	5	6	7	8	9	10	11
№	Барааны нэр	Гарал үүслийн улс ²	Тоо хэмжээ	Хэмжих нэгж, тун	Нэгж үнэ	Нэр төрөл бүрийн бүгд үнэ (4x6)	Барааг эцсийн цэгт хүргэхэд шаардагдах дотоодын тээвэрлэлт болон бусад үйлчилгээний үнэ	Бараа нийлүүлэхэд ногдох татвар, хураамж	Нэр төрөл бүрийн нийт үнэ (7+8+9)	Монгол Улсын гарал үүсэлтэй бараа мөн эсэх ³
1										<i>Тийм/Үгүй</i>
2										
...										
Тендерийн нийт үнэ										

***[Итгэмжлэлгүйгээр төлөөлөх эрх бүхий этгээд,
эсхүл түүнээс эрх олгогдсон этгээдийн нэр,
албан тушаал, гарын үсэг, байгууллагын
тамга, тэмдэг]:***

² ТШЗ-ны 18.6.2-ын дагуу ирүүлсэн баримт бичигт дурдсан барааны гарал үүслийн талаарх мэдээлэлтэй ижил байна.

³ Монгол Улсын гарал үүсэлтэй бараа мөн эсэх гэдэгт “тийм” гэж бөглөсөн бол түүнийг нотлох баримт бичгийг хавсаргана.

Маягт 3

Ижил төстэй бараа нийлүүлсэн гэрээний мэдээлэл

Гэрээний нэр	Захиалагчийн нэр, хаяг, холбоо барих утас	Төсөвт өртөг	Хугацаа /эхэлсэн, дууссан/

Маягт 4

Хэрэгжүүлж байгаа, хэрэгжүүлэхээр эрх авсан гэрээний мэдээлэл

Гэрээний нэр	Захиалагчийн нэр, хаяг, холбоо барих утас	Төсөвт өртөг	Гэрээ эхэлсэн хугацаа	Хүлээгдэж буй гүйцэтгэлийн хувь, мөнгөн дүнгээр	Дуусах хугацаа

Оролцогчийн нэр: [түншлэлийн гишүүн тус бүр бүрэн дуусгавар болсон гэрээ тус бүрээр бөглөнө].

1.	Захиалагчийн нэр
2.	Гэрээний нэр
3.	Гэрээний дугаар
4.	Гэрээ байгуулсан огноо
5.	Гэрээ дуусгавар болсон огноо
6.	Гэрээний дүн
7.	Гэрээ гүйцэтгэсэн хаяг, байршил
	Гэрээнд оролцсон байдал (нэгийг сонгох) <input type="checkbox"/> Үндсэн нийлүүлэгч <input type="checkbox"/> Түншлэлийн гишүүн <input type="checkbox"/> Туслан гүйцэтгэгч

Маягт 6

Нууцалсан баримт бичиг, мэдээллийн жагсаалт

	Нууцалсан баримт бичиг, мэдээлэл	Хүний эмзэг мэдээлэлд хамаарах хууль зүйн үндэслэл
1.		
2.		
3.		
4.		
5.		

VI БҮЛЭГ. ГЭРЭЭНИЙ НӨХЦӨЛ

Санамж

Захиалагч, түүнээс томилсон үнэлгээний хороо нь Төрийн болон орон нутгийн өмчийн хөрөнгөөр бараа, ажил, үйлчилгээ худалдан авах тухай хууль (цаашид “хууль” гэх)-ийн дагуу тендер шалгаруулалт зохион байгуулж бараа худалдан авахад энэхүү гэрээний нөхцөлийг боловсруулж ашиглана.

Гэрээний ерөнхий нөхцөл (цаашид “ГЕН” гэх) болон гэрээний тусгай нөхцөл (цаашид “ГТН” гэх), түүнд заасан бусад баримт бичиг нь хоёр талын эрх, үүрэг, хариуцлагыг тодорхойлох баримт бичиг болно. Энэ гэрээ нь захиалагчаас бараа, түүнтэй холбогдох үйлчилгээг худалдан авах харилцааг зохицуулсан жишиг заалтуудыг агуулна. Гэрээний нөхцөлийг боловсруулахад ГЕН-д өөрчлөлт оруулахгүй.

ГТН-ийг тухайн бараа худалдан авах нөхцөлд тохируулан ГЕН-ийн холбогдох зүйл, заалтыг тодруулах, түүнд нэмэлт, өөрчлөлт оруулах зорилгоор ашиглана. Гэрээний нөхцөлийг бэлтгэхэд дараахыг анхаарна:

1. ГЕН-ийн аль нэг зүйлд тодорхой мэдээллийг ГТН-д тусгахаар заасан бол холбогдох мэдээллийг ГТН-д заавал оруулна. ГЕН-ийн аль нэг зүйл, заалтыг тухайн бараа худалдан авахад хэрэглэхгүй бол энэ тухай ГТН-д тусгах;
2. Гэрээ баталгаажуулах маягтад шалгарсан оролцогчийн мэдээлэл болон “хамгийн сайн” үнэлэгдсэн тендерийн мэдээллийг тусгах;
3. Гэрээний үнийг тендерийн үнэд залруулга болон хөнгөлөлтийг тооцож, нэг валютад хөрвүүлсний дараах үнээр тогтоох;
4. Нийлүүлэх бараа, дагалдах үйлчилгээний дэлгэрэнгүй тодорхойлолт, зураг зэргийг гэрээнд хавсаргах;
5. ГЕН, ГТН болон холбогдох хавсралтууд нь өөр хоорондоо зөрчилдөөнгүй байх;
6. Гэрээ баталгаажуулах маягтын хаалтан дотор бичсэн жишээ, зааврыг тендер шалгаруулалтын үр дүнд шалгарсан тендерийн нөхцөлд тохирох үг өгүүлбэр, тоо хэмжээ зэргээр тусгана. ГТН-д заасан зарим жишээ, нөхцөлийг зөвхөн санаа өгөх зорилгоор оруулсан ба тухайн гэрээний онцлогийг харгалзан захиалагч эцэслэнэ.
7. Нийтийн албанд нийтийн болон хувийн ашиг сонирхлыг зохицуулах, ашиг сонирхлын зөрчлөөс урьдчилан сэргийлэх тухай хуульд заасан гэрээ байгуулах албан тушаалтан албан үүргээ гүйцэтгэхтэй холбогдсон хориглолт, хязгаарлалттай танилцаж, судалсан байх шаардлагатай болохыг анхаарна уу.

ГЭРЭЭНИЙ ЕРӨНХИЙ НӨХЦӨЛ

НЭГ.ТОДОРХОЙЛОЛТ БА ТАЙЛБАР

Тодорхойлолт

- 1.1. Гэрээнд хэрэглэсэн үг, хэллэг, илэрхийлэл нь дор дурдсан утгыг агуулна:
 - 1.1.1. “Бараа” гэж Нийлүүлэгчээс Захиалагчид нийлүүлэхээр Тендерт ирүүлсэн хөрөнгийг;
 - 1.1.2. “Дагалдах үйлчилгээ” гэж бараа нийлүүлэхтэй холбоотой угсралт, суурилуулалт, сургалт, засвар үйлчилгээ болон Нийлүүлэгчийн үзүүлэх бусад үйлчилгээг;
 - 1.1.3. “Захиалагч” гэж Гэрээ баталгаажуулах маягтад нэрлэсэн этгээдийг;
 - 1.1.4. “Нийлүүлэгч” гэж гэрээ байгуулах эрх авсан бөгөөд Гэрээ баталгаажуулах маягтад нэрлэсэн этгээдийг;
 - 1.1.5. “Талууд” гэж Захиалагч болон Нийлүүлэгчийг хамтад нэрлэснийг;
 - 1.1.6. “Хууль” гэж Төрийн болон орон нутгийн өмчийн хөрөнгөөр бараа, ажил, үйлчилгээ худалдан авах тухай хуулийг;
 - 1.1.7. “Бараа нийлүүлэх нөхцөл” гэж Захиалагчийн техникийн тодорхойлолтод нийцүүлж Тендерт тусгасан бараа бэлтгэх, нийлүүлэх, дагалдах үйлчилгээ үзүүлэх нөхцөлийг ойлгоно. Тендерт тусгайлан заагаагүй бараа нийлүүлэх нөхцөлийг Техникийн тодорхойлолтод тусгаснаар ойлгоно. Хуулийн 30.2, 34.2-т зааснаар хэлэлцээ хийсэн тохиролцоо нь Гэрээнд тусгагдсан бол Бараа нийлүүлэх нөхцөлийн нэг хэсэг болно.
 - 1.1.8. “Бараа нийлүүлэх газар” гэж барааг хүлээлгэн өгөх болон дагалдах үйлчилгээ үзүүлэх газрыг;
 - 1.1.9. “Доголдол” гэж нийлүүлсэн бараа, дагалдах үйлчилгээний барааны шинж байдал, чанар тоо хэмжээ нь Нийлүүлэгчийн ирүүлсэн тендерээс зөрүүтэй байхыг;
 - 1.1.10. “Баталгаат хугацаа” гэж нийлүүлсэн барааг зориулалтын дагуу ердийн байдлаар ашиглах явцад бараанд илэрсэн доголдлыг нийлүүлэгч хариуцах хугацааг;
 - 1.1.11. “Гомдлын шаардлага гаргах хугацаа” гэж гэрээгээр баталгаат хугацаа тогтоогоогүй бол Захиалагчаас доголдолтой холбогдуулж Нийлүүлэгчид шаардлага гаргах хугацааг;

Гэрээний тайлбар

- 1.1.12. “Захиалагчийн төлөөлөгч” гэж Гэрээнд нэмэлт, өөрчлөлт оруулах, гэрээг цуцлах, гэрээнээс татгалзахаас бусад Гэрээг хэрэгжүүлэхтэй холбоотой асуудлаар Нийлүүлэгчтэй харилцах, хяналтыг хэрэгжүүлэх эрхтэй Захиалагчаас томилогдсон этгээдийг;
 - 1.1.13. “Нийлүүлэгчийн төлөөлөгч” гэж Гэрээнд нэмэлт, өөрчлөлт оруулах, гэрээг цуцлах, гэрээнээс татгалзахаас бусад Гэрээг хэрэгжүүлэхтэй холбоотой асуудлаар Захиалагчтай харилцах эрхтэй Нийлүүлэгчээс томилогдсон этгээдийг;
 - 1.1.14. “Гэнэтийн буюу давагдашгүй хүчний шинжтэй онцгой нөхцөл байдал” гэж талуудын хараа хяналтаас гадуур болсон, урьдчилан таамаглах боломжгүй, гэрээний үүргийг гүйцэтгэх боломжгүй болгох байгалийн гамшиг, Төрийн эрх бүхий байгууллага, албан тушаалтны үйлдэл /эс үйлдэхүй/, гоц халдварт, олон улсын хөл хориот өвчин, цар тахлын улмаас бүх нийтийн хорио тогтоосон нөхцөл байдал бий болохыг ойлгоно.
- 1.2. Гэрээг тайлбарлах, хэрэглэхэд дараах журмыг баримтална:
- 1.2.1. Ганц тоог илэрхийлсэн үг нь олон тоог, олон тоогоор илэрхийлсэн үг нь ганц тоог хамааруулж болно.
 - 1.2.2. Бүлэг болон зүйлийн гарчиг нь гэрээг системчлэх зорилготой бөгөөд гэрээг тайлбарлахад ашиглахгүй.
 - 1.2.3. Зүйл, заалт, үг, өгүүлбэрийг энэ гэрээнд заасан нэр томъёог үндэслэн тайлбарлах бөгөөд гэрээнд тайлбарлаагүй тохиолдолд гэрээний агуулгад нийцүүлэн тайлбарлана. Хэрэв гэрээний агуулгад үндэслэн тайлбарлах боломжгүй тохиолдолд Иргэний хуульд заасан журмыг баримтлан тайлбарлана.
 - 1.2.4. Ерөнхий нөхцөл болон тусгай нөхцөл хоорондоо зөрчилдсөн тохиолдолд тусгай нөхцөлийг баримтална.
 - 1.2.5. Гэрээний хэрэгжилтийн явцад харилцах хэл нь Монгол хэл байх бөгөөд гэрээг өөр хэл дээр байгуулснаас хувиуд нь хоорондоо зөрчилдсөн тохиолдолд Монгол хэл дээрх хувийг баримтална.

ХОЁР. НИЙЛҮҮЛЭГЧ

Бараа нийлүүлэх

- 2.1 Нийлүүлэгч нь гэрээнд заасан бараа нийлүүлэх нөхцөл, нийлүүлэлтийн хуваарь, ГТН-д заасан хугацааг

- баримтлан Бараа нийлүүлэх, Дагалдах үйлчилгээ үзүүлэх үүрэгтэй.
- 2.2 Нийлүүлэгч гэрээний дагуу Дагалдах үйлчилгээ үзүүлэхэд шаардлагатай ажилтан, тоног төхөөрөмж зэргийг Тендерт санал болгосноор оролцуулах ба гүйцэтгэлийн явцад эдгээрт өөрчлөлт орох зайлшгүй шаардлагатай нөхцөл үүссэн бол Захиалагчаас урьдчилан бичгээр зөвшөөрөл авна.
- 2.3 ГЕН-ийн 2.2-т заасны дагуу өөрчлөлт оруулсан тохиолдолд Захиалагчийн шаардсан техникийн чадавх, туршлагын шаардлагыг хангасан байна.
- 2.4 Нийлүүлэгч нь Барааг нийлүүлэхэд зайлшгүй шаардлагатай баримт бичиг, бусад зүйлийг гаргуулахыг хүссэн тохиолдолд Захиалагч ердийн боломжит хугацаанд гаргаж өгнө.
- 2.5 Бараа нийлүүлэх болон Дагалдах үйлчилгээ үзүүлэх газрыг ГТН-д заана.
- 2.6 Бараа нийлүүлэх хугацааг нийлүүлэлтийн хуваарийг үндэслэн ГТН-д заана.
- 2.7 Нийлүүлэгч дараах нөхцөл бий болсон тохиолдолд бараа нийлүүлэлтийн хугацааг сунгах тухай хүсэлт гаргаж болно:
- 2.7.1 Захиалагч ГЕН-ийн 2.4-д заасан үүргээ зохих ёсоор гүйцэтгээгүй;
- 2.7.2 Барааг гэрээнд заасан хугацаанд нийлүүлэх боломжгүйд хүргэсэн Гэнэтийн буюу давагдашгүй хүчний шинжтэй онцгой нөхцөл байдал бий болсон.
- 2.8 Захиалагч ГЕН-ийн 2.7-д заасан нөхцөлийн аль нэг нь бүрдсэн гэж үзвэл Нийлүүлэгчийн хүсэлтийг үндэслэн хугацааг сунгаж болно.
- 2.9 ГЕН-ийн 2.7.2-т заасан нөхцөл байдал үүссэн болохыг Нийлүүлэгч нотлох үүрэгтэй.
- 2.10 Нийлүүлэгч нь Барааг ГТН-д заасан нөхцөлөөр хүлээлгэн өгч, дагалдах үйлчилгээг бүрэн үзүүлж, баримт (хүлээлцсэн акт) үйлдэнэ.
- 2.11 Нийлүүлэгч нь барааг хүлээлгэн өгч, дагалдах үйлчилгээг үзүүлснээр Захиалагчид барааны өмчлөх эрх шилжинэ.
- 2.12 Гэрээний дагуу нийлүүлэх Бараа нь Тендерт заасан улсын гарал үүсэлтэй байна.
- 2.13 Нийлүүлэгчийн Тендерийг шалгаруулахад түүнд давуу эрх олгосон бол үнэлгээний явцад үнийг нь

- хийсвэрээр бууруулж тооцсон аливаа бараа нь заавал Монгол Улсын гарал үүсэлтэй бараа байна.
- Баглаа боодол**
- 2.14 Нийлүүлэгч барааг ГЕН-ийн 2.5-д заасан газар хүртэл тээвэрлэх явцад гэмтэх, муудах, дутах зэрэг доголдлоос урьдчилан сэргийлэх сав, баглаа боодлыг ГТН-д заасны дагуу хангана.
- 2.15 Сав, баглаа боодол, түүний хаягдал нь хүрээлэн буй орчинд учруулах сөрөг нөлөөллийг хамгийн бага байхаар сонгоно. Сав, баглаа боодолд хууль тогтоомжоор хориглосон материал ашиглахыг хориглоно.
- 2.16 Нийлүүлэгч баглаа боодол, түүний дотор, гадна талд тэмдэглэгээ хийх, баримт бичгийг бэлтгэхдээ ГТН-д заасан шаардлага болон Захиалагчийн тухайн үед өгөх зааварчилгааг мөрдөнө.
- Худалдааны нөхцөл**
- 2.17 Гэрээнд Худалдааны нөхцөл (Incoterms)-ийг хэрэглэх бол тендерийн өгөгдлийн хүснэгтийн ТШЗ-ны 20.6-д заасан нөхцөлийг ГТН-д тусгана.
- 2.18 ГТН-д заагаагүй бол Incoterms 2020 Delivery Duty Paid /DDP/ нөхцөлөөр бараа нийлүүлэлтийн хуваарьт дурдсан газарт хүргүүлэхээр хэрэглэнэ.
- Гүйцэтгэлийн баталгаа**
- 2.19 Гүйцэтгэлийн баталгаа гаргуулахаар Өгөгдлийн хүснэгтэд заасан бол Нийлүүлэгч нь тухайн төсвийн жилд санхүүжих дүнгийн 3 хувийн үнийн дүнтэй гүйцэтгэлийн баталгааг холбогдох маягтын дагуу захиалагчаас шаардсан хугацааны дотор ирүүлнэ. Төсвийн жил дамжин хэрэгжих гэрээний гүйцэтгэлийн баталгааг Нийлүүлэгч жил бүр шинэчлэн ирүүлнэ.
- 2.20 Захиалагч дараах нөхцөл бий болсон тохиолдолд үүргийн гүйцэтгэлийг Нийлүүлэгчийн Гүйцэтгэлийн баталгаагаар үл маргах журмаар хангуулна:
- 2.20.1 Нийлүүлэгч гэрээгээр хүлээсэн үүргээ аливаа шалтгааны улмаас гүйцэтгээгүй;
- 2.20.2 Нийлүүлэгч гэрээгээр хүлээсэн үүргээ зохих ёсоор гүйцэтгээгүй;
- 2.20.3 Нийлүүлэгч гэрээгээр хүлээсэн үүргээ гүйцэтгэх боломжгүй болсон.
- 2.21 Захиалагч гүйцэтгэлийн баталгаагаар үүргийн гүйцэтгэлийг хангуулсан нь Нийлүүлэгчээс алданги, хохирол шаардах эрхийг хязгаарлахгүй.
- 2.22 ГЕН-ийн 2.8-д заасны дагуу хугацаа сунгагдсан тохиолдолд Нийлүүлэгч гүйцэтгэлийн баталгааг мөн хугацаагаар сунгуулна.
- 2.23 Чанарын баталгаа шаардсан тохиолдолд ГЕН-ийн 4.11-д заасан Чанарын баталгаа гаргасан тохиолдолд Гүйцэтгэлийг баталгааг чөлөөлнө.

ГУРАВ. ЗАХИАЛАГЧ

Барааг хүлээн авах

3.1 Захиалагч нь барааг хүлээн авч, хүлээлцсэн баримт (хүлээлцсэн акт) үйлдэнэ.

Шалгалт, туршилт

3.2 Нийлүүлэх бараа, дагалдах үйлчилгээ, үйлдвэрлэлийн үйл явц Нийлүүлэгчийн ирүүлсэн тендерт нийцэж буй эсэхийг хянах зорилгоор Захиалагч шалгалт, туршилт явуулах эрхтэй. Шалгалт, туршилт хийх хугацаа, журмын талаар Захиалагч нь Нийлүүлэгчид бичгээр урьдчилан мэдэгдэнэ.

3.3 Шалгалт, туршилтын явцыг тэмдэглэл үйлдэн талууд баталгаажуулах бөгөөд бараа, дагалдах үйлчилгээ доголдолтой тохиолдолд Захиалагч доголдлыг арилгуулахаар Нийлүүлэгчид мэдэгдэл хүргүүлнэ.

3.4 ГЕН-ийн 3.3-т заасан мэдэгдлийн дагуу Нийлүүлэгч барааны доголдлыг арилгах арга хэмжээ авна.

3.5 Барааг хүлээн авахаас өмнө Захиалагч шалгасан, туршсан байх нь хүлээн авах үед түүнийг дахин шалгах, турших болон шаардлагатай тохиолдолд барааг хүлээн авахаас татгалзах, доголдолтой холбогдуулж шаардлага гаргах Захиалагчийн эрхийг хязгаарлахгүй.

3.6 Шалгалт, туршилт хийхтэй холбоотой аливаа зардлыг Нийлүүлэгч хариуцна.

Гэрээний үнэ

3.7 Гэрээний үнийг Гэрээ баталгаажуулах маягтад заана.

3.8 Гэрээний үнэд хуулийн 40.4-д заасан үндэслэлээр тохируулга хийх эсэх, тохируулга хийх бол аргачлалыг ГТН-д заана.

Төлбөр төлөх

3.9 Захиалагч нь төлбөрийн хүсэлт, нэхэмжлэхийг үндэслэн ГТН-д заасан хугацаанд төлбөрийг Нийлүүлэгчид төлнө.

3.10 Нийлүүлэгчийн хүсэлтээр Захиалагч Бараа нийлүүлэх хугацааг ГЕН-ийн 2.8-д заасны дагуу сунгасан бол сунгагдсан хугацаагаар Захиалагчийн төлбөр төлөх хугацааг сунгагдсан гэж үзнэ.

3.11 Захиалагч нь гэрээний үүргийг зохих ёсоор гүйцэтгэсэн тухай баримтын хуулбар хувь болон бусад холбогдох баримтыг төлбөрийн хүсэлт, нэхэмжлэхэд хавсаргахыг шаардаж болно.

3.12 Захиалагч урьдчилгаа төлбөр төлөхгүй.

3.13 ГЕН-ийн 3.8-д заасны дагуу үнэ тохируулж, гэрээний үнэ өөрчлөгдсөн тохиолдолд гэрээнд нэмэлт, өөрчлөлт орсноос хойш өөрчлөгдсөн үнийг баримтална.

3.14 Төлбөрийн нэхэмжлэх нь Монгол Улсын Үндэсний мөнгөн тэмдэгт төгрөгөөр илэрхийлэгдсэн байна.

3.15 Захиалагч нь алданги болон бусад төлбөр шаардах эрхтэй бол Нийлүүлэгчид төлөх төлбөрөөс суутгана.

ДӨРӨВ. ЭРСДЭЛ БА ХАРИУЦЛАГА

- | | |
|-------------------------------|---|
| Захиалагчийн
хүлээх эрсдэл | <ul style="list-style-type: none">4.1. Захиалагч дараах эрсдэлийг хариуцна:<ul style="list-style-type: none">4.1.1. Барааг захиалагчид шилжүүлснээс хойш бараа нь ГЕН-ийн 1.1.14-д заасан болон бусад байдлаар гэмтсэн, устсан;4.1.2. Нийлүүлэгч Барааг гэрээнд заасан хугацаанд хүлээлгэн өгөх тодорхой үйлдэл хийсэн боловч Захиалагч хүндэтгэн үзэх шалтгаангүйгээр хүлээн аваагүй (доголдолтой бараанд хамаарахгүй) байх хугацаанд ГЕН-ийн 1.1.14-д заасан болон бусад байдлаар Бараа гэмтсэн, устсан. |
| Даатгал | <ul style="list-style-type: none">4.2. Нийлүүлэгч нь барааг үйлдвэрлэх, тээвэрлэх, хадгалах, хүлээлгэн өгөх үед гарч болох эрсдэлээс хамгаалж ГТН-д заасны дагуу даатгуулж, даатгалын гэрээ, гэрчилгээний хуулбар хувийг Захиалагчид ирүүлнэ. Даатгалын хураамжийг Нийлүүлэгч хариуцна. |
| Доголдол | <ul style="list-style-type: none">4.3. Захиалагч бараа, дагалдах үйлчилгээг шалгаж, илэрсэн зөрчил, доголдлын талаар Нийлүүлэгчид мэдэгдэнэ.4.4. Захиалагч зөрчил, доголдлыг илрүүлэх зорилгоор барааны далд хэсгийг нээх, шалгалт, туршилт хийх эрхтэй.4.5. Захиалагч ГТН-д заасан баталгаат хугацаа эсхүл гомдлын шаардлага гаргах хугацаа дуусахаас өмнө зөрчил, доголдол арилгах тухай мэдэгдлийг нийлүүлэгчид өгнө.4.6. Доголдол арилгах мэдэгдэл өгсөн тухай бүр Нийлүүлэгч уг зөрчил, доголдлыг мэдэгдэлд заасан хугацаанд өөрийн зардлаар арилгана.4.7. Нийлүүлэгч зөрчил, доголдлыг мэдэгдэлд заасан хугацаанд арилгаагүй бол Захиалагч өөрийн зардлаар арилгана.4.8. Захиалагчийн гаргасан зардлыг Нийлүүлэгч Захиалагчид үл маргах журмаар төлнө.4.9. Захиалагч нь ГЕН-ийн 4.7-д заасан зардлыг Чанарын баталгаанаас суутгаж болох бөгөөд Чанарын баталгаа хүрэлцээгүй тохиолдолд илүү гарсан зардлыг Нийлүүлэгч нь Захиалагчид үл маргах журмаар төлнө. |
| Чанарын баталгаа | <ul style="list-style-type: none">4.10. Бараа, дагалдах үйлчилгээний баталгаат хугацааг ГТН-д заана. |

- 4.11. ГТН-д заасан бол чанарын баталгааг хангуулах зорилгоор баталгаат эсхүл гомдлын шаардлага гаргах хугацаанд Чанарын баталгаа гаргуулж болно.
- 4.12. Нийлүүлэгч Чанарын баталгааг хуулийн 43.7-д заасны дагуу баталгаажуулж болно.
- 4.13. ГЕН-ийн 4.12-д заасны дагуу баталгаажуулсан тохиолдолд Захиалагч барьцаалсан мөнгийг баталгаанд заасан дүнтэй тэнцэх хэмжээгээр олгоно.
- 4.14. Баталгаат эсхүл гомдлын шаардлага гаргах хугацаанд Бараанд аливаа доголдол илрээгүй бол Чанарын баталгааг чөлөөлнө.
- 4.15. ГЕН-ийн 4.7-д зааснаар Захиалагч доголдлыг арилгасан бол доголдол арилгахтай холбоотой гарсан зардал, хохирлыг суутгаж, баталгаат эсхүл гомдлын шаардлага гаргах хугацаа дуусмагц үлдсэн мөнгийг Нийлүүлэгчид олгоно.
- 4.16. ГЕН-ийн 4.7-д заасны дагуу доголдлыг арилгасан тохиолдолд баталгаат эсхүл гомдлын шаардлага гаргах хугацаа хэвийн үргэлжилнэ.
- 4.17. Нийлүүлэгч нь барааг хуваарийн дагуу буюу гэрээнд заасан хугацаанд нийлүүлээгүй тохиолдолд хугацаа хэтэрсэн хоног тутамд гүйцэтгээгүй үүргийн үнийн дүнгээр ГТН-д заасан хувь хэмжээгээр алдангийг Захиалагчид төлнө.
- 4.18. Захиалагч нь төлбөр төлөх үүргээ хугацаандаа гүйцэтгээгүй тохиолдолд хугацаа хэтрүүлсэн хоног тутамд гүйцэтгээгүй үүргийн үнийн дүнгийн ГТН-д заасан хувь хэмжээгээр алдангийг Нийлүүлэгчид төлнө.
- 4.19. Барааг өмчлөх, эзэмших, ашиглах явцад гуравдагч этгээдийн оюуны өмчийн эрх зөрчигдсөн нь эрх бүхий байгууллагын шийдвэрээр тогтоогдсон бол буруутай тал нь хариуцлагыг хүлээж, холбогдон гарах зардал, хохирлыг арилгана.
- 4.20. Барааг гэрээнд заасан хугацаанд нийлүүлэх боломжгүйд хүргэсэн гэнэтийн буюу давагдашгүй хүчний шинжтэй онцгой нөхцөл байдал бий болсон тохиолдолд Нийлүүлэгч нь энэ тухай нэн даруй Захиалагчийн төлөөлөгчид бичгээр мэдэгдэнэ. Бичгээр мэдэгдэх нь хугацаа шаардахаар бол ГЕН-ийн 6.10-д заасан хэлбэрээр урьдчилан мэдэгдэж болно.
- 4.21. Нийлүүлэгч нь Захиалагчаас зааварчилгаа өгөх хүртэл гэрээг хэрэгжүүлэх боломжит бүх арга замыг хайна.
- 4.22. Захиалагч ердийн боломжит хугацаанд зааварчилгаа өгөх бөгөөд талууд харилцан зөвшилцөж гэрээг хэрэгжүүлэх боломжит бүх арга хэмжээг авна.
- 4.23. Гэрээг хэрэгжүүлэх Захиалагчийн зааварчилгаа, Нийлүүлэгчийн авсан арга хэмжээ үр дүнд хүрээгүй

Алданги

Оюуны өмчийн эрх зөрчих

Гэнэтийн буюу давагдашгүй хүчний шинжтэй онцгой нөхцөл байдал

Үүрэг гүйцэтгүүлэх
нэмэлт хугацаа

тохиолдолд Нийлүүлэгч ГЕН-ийн 2.7-д заасан хүсэлт гаргаж болно.

- 4.24. Гэрээний нэг тал нь үүргийн зөрчил гаргасан тохиолдолд нөгөө талд үүргийн зөрчлийг арилгах нэмэлт хугацаа тогтоож, мэдэгдэл хүргүүлнэ. Нэмэлт хугацаа нь үүргийг гүйцэтгэх ердийн боломжит хугацаа байна.
- 4.25. Иргэний хуулийн 226 дугаар зүйлд заасан үндэслэл бий болсон тохиолдолд эсхүл Нийлүүлэгч ГЕН-ийн 2.13-т заасныг зөрчсөн бол нэмэлт хугацаа тогтоохгүй байж болно.

ТАВ. ГЭРЭЭ ДУУСГАВАР БОЛОХ

Гэрээнээс
татгалзах, гэрээг
цуцлах үндэслэл

- 5.1. Захиалагч дараах үндэслэлийн аль нэг нь хангагдсан тохиолдолд гэрээнээс татгалзах эсхүл гэрээг цуцлах эрхтэй:

- 5.1.1. Нийлүүлэгч гэрээнд заасан хугацаанд үүргээ гүйцэтгээгүй эсхүл зохих ёсоор гүйцэтгээгүйн улмаас Захиалагч үүрэг гүйцэтгэх нэмэлт хугацаа тогтоосон боловч нэмэлт хугацаанд гүйцэтгээгүй;

- 5.1.2. Бараа нийлүүлэх хугацаанд Нийлүүлэгчийн үйл ажиллагаа эрхлэх тусгай зөвшөөрлийн хугацаа дуусаж сунгагдаагүй, түдгэлзүүлсэн, хүчингүй болсон;

- 5.1.3. Нийлүүлэгч ГЕН-ийн 6.5-д заасан үүргээ зөрчсөн нь тогтоогдсон.

- 5.1.4. Нийлүүлэгч өөрийн тендерийн давуу эрх тооцуулсан нөхцөлийн дагуу гэрээний үүргийг биелүүлээгүй.

- 5.2. Нийлүүлэгч тендерт оролцох буюу бараа нийлүүлэх явцдаа авлига өгсөн, залилах гэмт хэрэг үйлдсэн нь шүүх болон эрх бүхий байгууллагын шийдвэрээр тогтоогдсон.

- 5.3. Захиалагч нь төлбөр хийх хугацаа хэтэрсэн тухай мэдэгдлийг хүлээн авснаас хойш тогтоосон хугацаанд төлбөрийг төлөөгүй тохиолдолд Нийлүүлэгч гэрээг цуцалж болно.

- 5.4. Нийлүүлэгч ямар ч тохиолдолд гэрээнээс татгалзах эрхийг хэрэгжүүлэхгүй.

- 5.5. Гэрээнээс татгалзах, гэрээг цуцлах мэдэгдэлд гэрээнээс татгалзах, гэрээг цуцлах болсон үндэслэл, цаашид гэрээг дуусгавар болсонтой холбоотой авах арга хэмжээний тухай тусгасан байна.

Гэрээнээс
татгалзах, гэрээг
цуцлах мэдэгдэл

ЗУРГАА. БУСАД ЗҮЙЛ

- Төлөөлөгч
- 6.1. Талууд өөрийн төлөөлөгчийг томилж, томилсон төлөөлөгчийн мэдээллийг гэрээ баталгаажуулах маягтад заана.
- 6.2. Төлөөлөгчийн мэдээлэлд түүний эцэг (эх)-ийн нэр, өөрийн нэр, албан тушаал, холбоо барих утас (ажлын болон хувийн), цахим шуудангийн хаяг тэмдэглэгдсэн байна.
- 6.3. Гэрээ хэрэгжүүлэх явцад төлөөлөгч солигдсон бол Төлөөлөгч солигдсон тухай болон түүний мэдээллийг агуулсан мэдэгдлийг нөгөө талд бичгээр хүргүүлнэ.
- 6.4. Төлөөлөгч нь төлөөлүүлэгчээс бичгээр олгосон зөвшөөрөлгүйгээр эрх, үүргээ аливаа хэлбэрээр бусдад шилжүүлэхийг хориглоно.
- Туслан гүйцэтгэгч
- 6.5. Туслан гүйцэтгэгчээр гүйцэтгүүлж байгаа тохиолдолд Нийлүүлэгчийн ирүүлсэн тендерт зааснаас илүү хувийг туслан гүйцэтгэгчээр гүйцэтгүүлэхгүй байх үүрэгтэй.
- 6.6. Туслан гүйцэтгэгчийн аливаа зөрчлийг (хугацаа хэтрүүлэх, ажлын доголдол гэх мэт) Нийлүүлэгч хариуцах бөгөөд Туслан гүйцэтгэгч өөрчлөгдсөн тохиолдолд ГЕН-ийн 2.3-д заасан журмыг баримтална.
- Нууцлал
- 6.7. Талууд гэрээг хэрэгжүүлэх явцад олж авсан хуулиар тогтоосон болон байгууллагаас нууц гэж нууцалж хамгаалалтад авсан аливаа мэдээллийг нөгөө тал зөвшөөрсөн эсхүл эрх бүхий байгууллага шаардсанаас бусад тохиолдолд гуравдагч этгээдэд задруулахгүй, дамжуулахгүй, нийтэд ил болгохгүй.
- 6.8. Талуудын хувьд нууц мэдээллийг нөгөө талдаа ил болгож байгаа тохиолдолд нууц гэсэн тэмдэглэл хийж, нууцыг задруулахгүй байх мэдэгдлийг хамт өгнө.
- Мэдэгдэл
- 6.9. Гэрээний үүргийн гүйцэтгэлтэй холбоотой бүх мэдэгдэл (зөвшөөрөл, татгалзал, баталгаа, баталгаажуулалт, нэхэмжлэх, гэрчилгээ, шийдвэр, хүсэлт, захидал үүгээр хязгаарлагдахгүй) нь бичгээр үйлдэгдэнэ.
- 6.10. Гэнэтийн буюу давагдашгүй хүчний шинжтэй онцгой нөхцөл байдал үүссэн тухай мэдэгдлийг ГЕН-ийн 6.9 -д зааснаас өөр хэлбэрээр мэдэгдэж болох бөгөөд мэдэгдлийг баталгаажуулж бичгээр хүргүүлнэ.
- 6.11. Мэдэгдлийг биечлэн хүргүүлэх эсхүл баталгаат шуудангаар гэрээ баталгаажуулах маягтад заасан Төлөөлөгчийн хаягаар илгээнэ.
- 6.12. Дараах тохиолдолд мэдэгдлийг хүлээн авсанд тооцно:
- 6.12.1. баталгаат шуудангаар илгээсэн тохиолдолд шууданд хийсэн өдрөөр, төлбөр төлсөн баримтыг үндэслэн;

- 6.12.2. биечлэн хүргүүлсэн мэдэгдлийг нөгөө талын төлөөлөх эрх бүхий этгээд хүлээн авсан огноогоор, тэмдэглэлийг үндэслэн.
- 6.13. Аль нэг тал нь ажлын газрын хаяг, утас, шуудангийн хаягаа сольсон тохиолдолд нөгөө талдаа нэн даруй бичгээр мэдэгдэнэ.
- 6.14. ГЕН-ийн 6.13-д заасан үүргээ биелүүлээгүйгээс үүсэх үр дагаврыг мэдэгдээгүй тал хариуцна.
- 6.15. Дараах тохиолдолд гэрээнд нэмэлт, өөрчлөлт оруулна:
- 6.15.1. ГЕН-ийн 2.8-т заасны дагуу хугацаа сунгагдсан;
- 6.15.2. үнийн тохируулга хийсэн.
- 6.16. Гэрээний нэмэлт, өөрчлөлтөд талуудын эрх бүхий төлөөлөгч гарын үсэг зурж, тамга, тэмдэг дарснаар хүчин төгөлдөр болно.
- 6.17. ГЕН-ийн 6.15-д зааснаас бусад тохиолдолд гэрээнд нэмэлт, өөрчлөлт оруулахгүй.
- 6.18. Гэрээг биелүүлэхтэй холбогдон гарсан аливаа санал зөрөлдөөн, маргааныг талууд зөвшилцөх замаар шийдвэрлэнэ.
- 6.19. Талууд зөвшилцөн, шийдвэрлэж эс чадвал Монгол улсын шүүхээр шийдвэрлүүлнэ.

Гэрээнд нэмэлт,
өөрчлөлт оруулах

Маргаан
шийдвэрлэх

ГЭРЭЭНИЙ ТУСГАЙ НӨХЦӨЛ

ГЕН 2.5.	<p>Бараа нийлүүлэх газар:</p> <p>Багц-1: NGN Станцын аккумулятор - Чингэлтэй дүүрэг, 1 хороо, Энхтайваны өргөн чөлөө-1, МЦХ ХК-ийн төв байр</p> <p>Багц-2: Дархан-Уул аймгийн Станцын аккумулятор - Дархан сум, 16 баг, МЦХ ХК-ийн байр</p> <p>Багц-3: Зүүн бүсийн холбооны газрын Станцын аккумулятор - Сүхбаатар дүүрэг, 7 хороо, МЦХ ХК-ийн байр</p> <p>Багц-4: Баруун бүсийн холбооны газрын Станцын аккумулятор Сонгинохайрхан дүүрэг, 16 хороо, МЦХ ХК-ийн байр</p>
ГЕН 2.6.	<p>Бараа нийлүүлэх хугацаа:</p> <p>Гэрээ хүчин төгөлдөр болсон өдрөөс хойшхуанлийн 30 хоног дотор</p>
ГЕН 2.10.	<p>Бараа хүлээлгэн өгөх нөхцөл:</p> <p>Техникийн тодорхойлолтод заасан байршилд</p> <p>Бараанд холбогдох баримт бичиг: Барааг шалгаж туршсан акт, Барааг хүлээлцсэн акт</p>

ГЕН 2.14.	Баглаа, боодол: <i>Барааг тээвэрлэх, хадгалах үеийн баглаа боодолд нь гадны нөлөөллөөс бүрэн хамгаалсан байх шаардлагатай.</i>
ГЕН 2.17.	Худалдааны нөхцөл: <i>Incoterms 2020 Delivery Duty Paid /DDP/ нөхцөлөөр бараа нийлүүлэлтийн хуваарьт дурдсан газарт хүргүүлнэ.</i>
ГЕН 3.8.	Үнийн тохируулга хийх аргачлал: <i>“тохируулга хийхгүй”</i>
ГЕН 3.9.	Төлбөр төлөх хугацаа: <i>Барааг актаар хүлээлгэн өгснөөс хойш хуанлийн 90 хоногт багтаан гэрээний төлбөрийг төлнө.</i>
ГЕН 4.2.	Даатгал: шаардахгүй
ГЕН 4.10.	Баталгаат хугацаа: <i>Бараа хүлээлгэн өгснөөс хойш 24 сар байна.</i>
ГЕН 4.11	Чанарын баталгаа: Чанарын баталгаа шаардах эсэх: <i>“Тийм”</i> Баталгаат хугацааны дотор хүлээн авах, ашиглах явцад чанарын шаардлага хангаагүй тохиолдолд 30 хоногийн дотор өөрийн зардлаар шинээр сольж өгөх тухай албан мэдэгдэл Гүйцэтгэлийн баталгаа шаардах эсэх: <i>“Тийм”</i> Тендерийг Маягт1-ын дагуу бэлтгэн ирүүлнэ.
ГЕН 4.17.	Нийлүүлэгчийн төлөх алданги: Алданги тооцох эсэх: <i>“Тийм”</i> Алдангийн хувь: Хугацаа хэтэрсэн хоног тутамд 0.5 хүртэл хувиар тогтоож алданги төлнө
ГЕН 4.18.	Захиалагчийн төлөх алданги: Алданги тооцох эсэх: <i>“тийм”</i> Алдангийн хувь: Хугацаа хэтэрсэн хоног тутамд 0.5 хүртэл хувиар тогтоож алданги төлнө

ГЭРЭЭ БАТАЛГААЖУУЛАХ МАЯГТ

[Тендер шалгаруулалтын нэрийг бичих] гэрээ,
Дугаар № **[Тендер шалгаруулалтын дугаарыг бичих]**

..... хот/аймаг

Нэг талаас **[захиалагчийн нэрийг бичих]** (цаашид “захиалагч” гэх), нөгөө талаас **[нийлүүлэгчийн нэрийг бичих]** (цаашид “нийлүүлэгч” гэх) нь Нийлүүлэгчийн ирүүлсэн тендерийг хүлээн зөвшөөрч энэхүү гэрээг дараах нөхцөлөөр байгуулав.

Энэхүү гэрээ нь Захиалагч болон Нийлүүлэгчийн хооронд бараа нийлүүлэх, дагалдах үйлчилгээ үзүүлэх (цаашид хамтад нь “Бараа” гэх) болон үнэ төлөхтэй холбогдон үүсэх харилцааг зохицуулна.

1. Энэ гэрээний дагуу нийлүүлэх Барааны үнэ нь **[гэрээ байгуулах эрх олгох мэдэгдэлд заасан үнийн дүнг тоогоор болон үсгээр бичих]** төгрөг (цаашид “гэрээний үнэ” гэх) байна. Гэрээний үнэ нь санхүүжилтийн дээд хэмжээ байна.
2. Гэрээний үнийг Нийлүүлэгч **[Нийлүүлэгчийн нэрийг бичих]**-ийн харилцах **[Банкны нэрийг бичих]** банкны **[дансны дугаар бичих]** дугаар дансанд шилжүүлнэ.
3. Доор дурдсан баримт бичиг нь цаашид гэрээний хэсэг болно. (цаашид “гэрээний баримт бичиг” гэх). Үүнд:
 - 3.1. Гэрээ байгуулах эрх олгох тухай мэдэгдэл;
 - 3.2. Нийлүүлэгч тендер илгээсэн маягт;
 - 3.3. Гэрээний тусгай нөхцөл;
 - 3.4. Гэрээний ерөнхий нөхцөл;
 - 3.5. Гүйцэтгэлийн баталгаа;
 - 3.6. Техникийн тодорхойлолт;
 - 3.7. Бараа нийлүүлэлтийн хуваарь.
4. Гэрээний хэрэгжилттэй холбоотой асуудлаар талуудыг дараах эрх бүхий этгээдүүд төлөөлнө. Үүнд:
 - 4.1. Захиалагчийн төлөөлөгчийн мэдээлэл
Эцэг/эх-ийн нэр:
Нэр:
Албан тушаал:
Ажлын утас:
Гар утас:
Цахим шуудан:
 - 4.2. Нийлүүлэгчийн төлөөлөгчийн мэдээлэл
Эцэг/эх-ийн нэр:
Нэр:
Албан тушаал:
Ажлын утас:
Гар утас:

Цахим шуудан:

ЗАХИАЛАГЧИЙГ ТӨЛӨӨЛЖ:

[Албан тушаал, нэр]
[Гарын үсэг] _____

НИЙЛҮҮЛЭГЧИЙГ ТӨЛӨӨЛЖ:

[Албан тушаал, нэр]
[Гарын үсэг] _____

ТЕНДЕР ШАЛГАРУУЛАЛТЫН ЗАРЛАЛ

Огноо:	2024 оны 03 дугаар сарын 04-ний өдөр
Тендер шалгаруулалтын төрөл:	Бараа
Тендер шалгаруулалтын нэр:	Станцын тоног төхөөрөмж
Тендер шалгаруулалтын дугаар:	МЦХТӨХК/20240102114
Нийт төсөвт өртөг:	374,320,000 /гурван зуун далан дөрвөн мянга гурван зуун хорин мянга/ төгрөг
Тендер шалгаруулалтын арга:	Нээлттэй

1. **Монголын Цахилгаан Холбоо ХК** нь тендер шалгаруулалтын баримт бичигт заасан шаардлага, шалгуур үзүүлэлт хангасан аж ахуй эрхлэгчийг тендер ирүүлэхийг урьж байна.
2. Тендер шалгаруулалт нь дараах багцуудаас бүрдэнэ: **багцтай**
Багц № 1: NGN станцын аккумулятор
Багц № 2: Дархан-Уулын аймгийн станцын аккумулятор
Багц № 3: Зүүн бүсийн холбооны газрын станцын аккумулятор
Багц № 4: Баруун бүсийн холбооны газрын станцын аккумулятор
3. Тендерийг **2024 оны 3 дугаар сарын 26-ны өдрийн 10:00 минутаас** өмнө тендер шалгаруулалтын баримт бичигт зааснаар илгээх ба тендерийг **2024 оны 3 дугаар сарын 26-ны өдрийн 10:30 минутад** нээнэ.
4. Тендерийн хувилбарт саналыг зөвшөөрөх эсэх: **“Зөвшөөрөхгүй”**
5. Гадаадын этгээд тендер ирүүлэх эрхтэй эсэх: **“Эрхгүй”**
6. Тендер нь түүнийг нээснээс хойш ажлын 30 ба түүнээс дээш өдрийн хугацаанд хүчинтэй байхаар тендерт заана.
7. Тендерийн баталгаа шаардах эсэх: **“Туйм”**
8. Тендер шалгаруулалтыг урьдчилан зохион байгуулж байгаа эсэх: **“Үгүй”**
9. Тендер шалгаруулалтыг хоёр үе шаттай зохион байгуулж байгаа эсэх: **“Үгүй”**
10. Оролцогч цахим системийн үйлчилгээний хураамж төлснөөр тендер илгээх эрхтэй байна.

Байгууллагын хаяг: **Монголын Цахилгаан Холбоо ХК**
Улаанбаатар хот, Чингэлтэй дүүрэг,
Энхтайвны өргөн чөлөө-1, МЦХ ХК-ийн байр

Давхар болон өрөөний дугаар: **4-р давхар, 408 тоот**

Аймаг, хот: **Улаанбаатар хот**

Улс: **Монгол улс**

Утас/Факс: **70106868/ 70102235**

