

БАТЛАВ
“ЭРДЭНЭТ ҮЙЛДВЭР” ТӨҮГ-ЫН
ЕРӨНХИЙ ИНЖЕНЕР

Т.БАТМӨНХ

2024 оны сарын дөр

“ЭРДЭНЭТ ҮЙЛДВЭР” ТӨРИЙН ӨМЧИТ ҮЙЛДВЭРИЙН ГАЗАР
НЭЭЛТТЭЙ ТЕНДЕР ШАЛГАРУУЛАЛТЫН БАРИМТ БИЧИГ
ТЕНДЕРИЙН НЭР: БАЯЖУУЛАХ ҮЙЛДВЭРИЙН ХАЯГДЛЫН АЖ АХУЙН 4М ДАЛАН
ХҮРТЭЛХ АГААРЫН ШУГАМ ШИЛЖҮҮЛЭХ АЖИЛ

Дугаар: ЭҮТӨҮГ/20240101815

ТЕНДЕР ШАЛГАРУУЛАЛТЫН БАРИМТ БИЧГИЙН АГУУЛГА

I БҮЛЭГ. ТЕНДЕР ШАЛГАРУУЛАЛТЫН ЗААВАРЧИЛГАА	4
II БҮЛЭГ. ӨГӨГДЛИЙН ХҮСНЭГТ	134
III БҮЛЭГ. ТЕХНИКИЙН ТОДОРХОЙЛОЛТ, ТАВИГДАХ ШААРДЛАГА.....	198
IV БҮЛЭГ. ТЕНДЕРИЙН ҮНЭЛГЭЭНД ХАРГАЛЗАХ НЭМЭЛТ ШАЛГУУР ҮЗҮҮЛЭЛТ	210
V БҮЛЭГ. ТЕНДЕРИЙН ЖИШИГ МАЯГТ	222
VI БҮЛЭГ. ГЭРЭЭНИЙ НӨХЦӨЛ.....	29

I БҮЛЭГ.ТЕНДЕР ШАЛГАРУУЛАЛТЫН ЗААВАРЧИЛГАА

А.ЕРӨНХИЙ ЗҮЙЛ

1. Тендерийн цар хүрээ

1.1.Төрийн болон орон нутгийн өмчийн хөрөнгөөр бараа, ажил, үйлчилгээ худалдан авах тухай хууль (цаашид “Хууль” гэх)-ийн дагуу Өгөгдлийн хүснэгтэд заасан захиалагч III бүлэгт тодорхойлсон ажил, түүний дагалдах үйлчилгээ (цаашид “ажил” гэх) худалдан авахаар тендер шалгаруулалтыг зохион байгуулна. Тендер шалгаруулалтын нэр болон дугаарыг Өгөгдлийн хүснэгтэд заана.

1.2.Тендер шалгаруулалт багцтай бол энэ тухай мэдээллийг Өгөгдлийн хүснэгтэд заана.

1.3.Хуулийн 32.5-д зааснаар тендер шалгаруулалтыг урьдчилан зохион байгуулж байгаа үед энэ тухай Өгөгдлийн хүснэгтэд заана.

2. Санхүүжилтийн эх үүсвэр болон төсөвт өртөг

2.1.Тендер шалгаруулалтын нийт болон багц тус бүрийн санхүүжилтийн эх үүсвэр, батлагдсан төсөвт өртгийг Өгөгдлийн хүснэгтэд тусгана.

3. Худалдан авах ажиллагааны хууль тогтоомж

3.1.Энэ худалдан авах ажиллагаанд хуулийн 2.1-д заасан төрийн болон орон нутгийн өмчийн хөрөнгөөр бараа, ажил, үйлчилгээ худалдан авах тухай хууль тогтоомжийг дагаж мөрдөнө.

4. Худалдан авах ажиллагааны цахим систем

4.1.Тендер шалгаруулалтыг Сангийн сайдын баталсан “Цахим системээр худалдан авах ажиллагаа зохион байгуулах, түүний тасралтгүй, аюулгүй ажиллагааг хангах журам”-ын дагуу худалдан авах ажиллагааны цахим систем (www.tender.gov.mn) /цаашид “цахим систем” гэх/-ээр зохион байгуулна.

5. Авлига, ашиг сонирхлын зөрчлөөс ангид байх

5.1.Захиалагч, сонирхогч этгээд, оролцогч болон хуулийн 52.1-д заасан ажилтан, албан тушаалтан Авлигын эсрэг хууль, Нийтийн албанд нийтийн болон хувийн ашиг сонирхлыг зохицуулах, ашиг сонирхлын зөрчлөөс урьдчилан сэргийлэх тухай хууль, Өрсөлдөөний тухай хууль, Эрүүгийн хууль болон Зөрчлийн тухай хуулиар хориглосон үйлдэл, эс үйлдлийн талаар холбогдох албан тушаалтан, хууль хяналтын байгууллагад хууль тогтоомжийн дагуу мэдэгдэнэ.

5.2.Нийтийн албанд нийтийн болон хувийн ашиг сонирхлыг зохицуулах, ашиг сонирхлын зөрчлөөс урьдчилан сэргийлэх тухай хуулийн 20, 20¹, 21 дүгээр зүйлд заасан хориглолт, хязгаарлалтад хамаарах этгээд тендер шалгаруулалтад оролцох эрхгүй байна.

6. Сонирхогч этгээд, оролцогчид тавигдах ерөнхий шаардлага

6.1.Аж ахуй эрхлэгч нь хуулийн 22.10-г зааснаар үйлчилгээний хураамж төлснөөр тус тендер шалгаруулалтын сонирхогч этгээд болно.

6.2.Сонирхогч этгээдийн төлсөн үйлчилгээний хураамжийг аливаа үндэслэлээр буцаан олгохгүй.

6.3.Оролцогчтой холбоотойгоор хуулийн 7.1-д заасан нөхцөл үүсээгүй буюу ерөнхий шаардлагыг хангасан байна.

6.4.Оролцогч хуулийн 6 дугаар зүйлд нийцүүлэн тендер ирүүлнэ.

6.5.Тендер шалгаруулалтад оролцох гадаадын этгээд үүсгэн байгуулагдсан улсын хуулийн дагуу эцсийн өмчлөгчөөр бүртгэгдсэн этгээдийн мэдээллийг ирүүлнэ.

6.6.Монгол Улсын хуулийн этгээдийн эцсийн өмчлөгчийн мэдээллийг Хуулийн этгээдийн улсын бүртгэлийн тухай хуульд зааснаар бүртгүүлсэн мэдээлэлд үндэслэнэ.

6.7.Монгол Улсын олон улсын гэрээнд үл нийцэх, худалдааны хоригт хамаарах этгээд тендер ирүүлэх эрхгүй.

7. Туслан гүйцэтгэгч, түншлэлд тавигдах шаардлага

7.1.Тендерт ирүүлэх түншлэлийн гэрээ, туслан гүйцэтгүүлэх гэрээ нь хуулийн 6 дугаар зүйлд заасан шаардлага хангасан байна.

7.2.Туслан гүйцэтгүүлэх гэрээ хуулийн 6.4-т заасныг зөрчсөн бол захиалагч тухайн туслан гүйцэтгүүлэх гэрээ, туслан гүйцэтгэгчид холбогдох баримт бичгийг тендер хянан үзэхэд харгалзан үзэхгүй.

7.3.Түншлэлийн болон туслан гүйцэтгэгчийн хувиар оролцохыг зөвшөөрсөн болохыг түншлэлийн гишүүн болон туслан гүйцэтгэгч цахим системээр баталгаажуулсан байна.

7.4.ТШЗ-ны 7.3-т заасан нь гадаадын этгээд түншлэлийн гишүүн, эсхүл туслан гүйцэтгэгчээр ороход хамаарахгүй.

7.5.Түншлэлийн гишүүн, туслан гүйцэтгэгч тендер шалгаруулалтад оролцох эрхээ хязгаарлуулсан этгээдийн жагсаалтад бүртгэгдсэн хугацаа дуусгавар болоогүй бол ерөнхий шаардлагад нийцэхгүй гэж үзнэ.

Б.АГУУЛГА

8. Тендер шалгаруулалтын баримт бичиг

8.1.Тендер шалгаруулалтын баримт бичиг нь доор дурдсан бүлэг болон түүнд оруулсан нэмэлт, өөрчлөлтөөс бүрдэнэ:

I Бүлэг. Тендер шалгаруулалтын зааварчилгаа;

II Бүлэг. Өгөгдлийн хүснэгт;

III Бүлэг. Техникийн тодорхойлолт, тавигдах шаардлага;

IV Бүлэг. Тендерийн үнэлгээний шалгуур үзүүлэлт;

V Бүлэг. Тендерийн жишиг маягт;

VI Бүлэг. Гэрээний нөхцөл.

8.2.Захиалагч тендер шалгаруулалтын үр дүнд нийлүүлэгчтэй гэрээ байгуулахад тендер шалгаруулалтын баримт бичгийн VI бүлэг дэх гэрээний нөхцөлийг баримтална.

8.3.Сонирхогч этгээд ТШЗ, Өгөгдлийн хүснэгтэд заасан шаардлага, шалгуур үзүүлэлт, гэрээний нөхцөл, тендерийн жишиг маягт, техникийн тодорхойлолт болон түүнд оруулсан аливаа өөрчлөлт, иш татсан хууль, журам, зааврыг судалж, тэдгээрт нийцүүлэн тендер бэлтгэнэ.

9. Тендер шалгаруулалтын баримт бичгийг тодруулах

9.1.Сонирхогч этгээд тендер шалгаруулалтын баримт бичигт заасан асуудлаар тодруулга авах бол энэ тухай хүсэлтийг тендерийн нээлтээс ажлын таваас доошгүй өдрийн өмнө бичгээр захиалагчид гаргаж болно.

9.2.Тодруулга авах хүсэлтийг Өгөгдлийн хүснэгтэд заасан хаягаар хүлээн авна.

9.3.Тодруулга авах хүсэлтэд үйлчилгээний хураамж төлсөн баримтыг хавсаргана.

9.4.Захиалагч тодруулга авах хүсэлтийн хариуг албан бичгээр үйлдэж, цахим системд нийтэлснээр хүргүүлсэн гэж тооцно.

9.5.Захиалагч тодруулгын үр дүнд тендер шалгаруулалтын баримт бичигт нэмэлт, өөрчлөлт оруулах шаардлагатай гэж үзвэл ТШЗ-ы 11-д заасныг мөрдөнө.

10. Тендер ирүүлэхийн өмнөх уулзалт

10.1.Хуулийн 19.4-т зааснаар уулзалт зохион байгуулах, эсхүл ажлын талбайтай танилцуулах бол Өгөгдлийн хүснэгтэд заана.

10.2. Уулзалтад сонирхогч этгээд, түүний төлөөлөл оролцоно.

10.3.ТШЗ-ны 10.1-д заасан уулзалтад оролцоогүй аж ахуй эрхлэгч тендер шалгаруулалт шалгаруулалтад оролцож болно.

11. Тендер шалгаруулалтын баримт бичигт нэмэлт, өөрчлөлт оруулах

11.1.Тендер хүлээн авах эцсийн хугацаанаас өмнө захиалагч тендер шалгаруулалтын баримт бичигт нэмэлт, өөрчлөлт оруулж болно.

11.2.Тендер шалгаруулалтын баримт бичигт нэмэлт, өөрчлөлт оруулсан бол түүнийг цахим системд нийтэлснээр хүчинтэйд тооцогдоно.

11.3.Хэрэв тендер нээхээс ажлын таван өдрийн дотор тендер шалгаруулалтын баримт бичигт оруулсан нэмэлт, өөрчлөлтийг оруулсан бол тендер хүлээн авах эцсийн хугацааг ажлын таваас доошгүй өдөр байхаар тооцож, шаардлагатай хугацаагаар сунгана.

В. ТЕНДЕР БЭЛТГЭХ

12. Тендер шалгаруулалтын баримт бичгийн болон тендерийн хэл

12.1.Тендер шалгаруулалтын зарлал, баримт бичиг, урилгыг гадаад хэлээр давхар нийтэлсэн эсэхээс үл хамааран тендер шалгаруулалтын баримт бичиг, тендер шалгаруулалттай холбогдох албан бичиг, захидал, бусад баримт бичиг, оролцогчийн ирүүлэх тендер монгол хэлээр байх ба өөр хэлээр үйлдсэн тендер, түүний доторх баримт бичиг, мэдээллийг орчуулсан орчуулгыг тендерт оролцогч бэлтгэн ирүүлнэ.

12.2.Зөвхөн гадаад улс, олон улсын байгууллагын зээл, тусламжийн хөрөнгөөр санхүүжүүлэх ажил гүйцэтгүүлэх тендер шалгаруулалтын хувьд Монгол Улсын олон улсын гэрээг үндэслэн хэлийг Өгөгдлийн хүснэгтэд өөрөөр зааж болно.

12.3.Хэрэв ТШЗ-ны 12.2-т зааснаар бэлдсэн тохиолдолд тендер шалгаруулалтын баримт бичгийн монгол хэл болон гадаад хэлээр бэлтгэсэн хувилбар хоорондоо зөрвөл монгол хэлээр бэлтгэсэн хувилбарыг баримтална.

12.4.Тендер хянан үзэх, үнэлэхэд захиалагч гадаад хэлээр үйлдсэн баримт бичгийн орчуулгыг үндэслэх ба оролцогч өөрөө, эсхүл бусад этгээд орчуулсан эсэхээс үл хамааран үнэн зөв, зөрүүгүй болохыг захиалагчийн өмнө хариуцна.

13. Тендерийн иж бүрдэл

13.1.Тендер нь хуулийн 21.1-д нийцүүлж бэлтгэсэн ажил гүйцэтгэх техникийн болон үнийн санал байна.

13.2.Оролцогчийн бэлтгэж ирүүлэх тендер дараах баримт

бичиг, мэдээллээс бүрдэнэ:

13.2.1. ТШЗ-ны 14-т заасны дагуу бэлтгэсэн маягтууд;

13.2.2. оролцогчийн итгэмжлэлгүйгээр төлөөлөх эрх бүхий этгээдээс өөр этгээд тендерийг баталгаажуулсан бол холбогдох хууль тогтоомжид нийцүүлэн олгосон итгэмжлэл /гадаадын этгээдийн хувьд итгэмжлэлгүйгээр төлөөлөх эрхтэй этгээдийг нотлох баримт/;

13.2.3. ТШЗ-ны 15-д заасны дагуу бэлтгэсэн хувилбарт санал;

13.2.4. оролцогч ТШЗ-ны 16-д заасан ерөнхий шаардлагыг хангасан болохыг нотлох баримт бичиг;

13.2.5. тендерт оролцогчийн чадавх, туршлага ТШЗ-ны 17, 18, 19-д заасан шаардлага, шалгуур үзүүлэлтийг хангахыг нотлох баримт бичиг;

13.2.6. санал болгож буй ажил ТШЗ-ны 20-д заасан шаардлагад нийцсэнийг нотлох баримт бичиг;

13.2.7. ТШЗ-ны 21-д заасан ажлын төсөв;

13.2.8. ТШЗ-ны 21.7-д заасан тохиолдолд холбогдох тайлбар;

13.2.9. Түншлэлээр, эсхүл туслан гүйцэтгэгчтэй бол холбогдох гэрээ.

13.3. Оролцогч өөрийн тендерийн бүх баримт бичиг, мэдээллийн хүчинтэй байдлыг нягтлах үүрэгтэй бөгөөд үнэн зөвийг захиалагчийн өмнө хариуцна.

13.4. Оролцогч хуулийн 22.7, 22.10-т заасныг үндэслэн тендерийн баталгаа хүргүүлж, үйлчилгээний хураамж төлснөөр тендер илгээнэ.

14. Тендерийн жишиг маягтууд 14.1. Оролцогч V бүлэгт заасан маягтын мэдээллийг хуулийн 21.1.3-т зааснаар цахим системд үүсгэсэн маягтад бөглөж, илгээнэ.

15. Хувилбарт санал 15.1. Өгөгдлийн хүснэгтэд заасан бол хуулийн 11.10-т заасан шаардлагад нийцэх хувилбарт саналыг тендерийн хамт ирүүлж болно.

16. Ерөнхий шаардлагыг магадлах баримт бичиг 16.1. Оролцогчийн ерөнхий шаардлага хангасан эсэхийг дараах баримт бичгээр магадална. Үүнд:

16.1.1. ТШЗ-ны 14.1-д заасны дагуу бөглөж ирүүлсэн V бүлгийн Маягт 1.

16.1.2. Ерөнхий шаардлагыг хангасан эсэхийг магадлахтай холбоотой ирүүлэх бусад баримт бичгийг хуулийн 7 дугаар зүйлд нийцүүлэн Өгөгдлийн хүснэгтэд заана.

16.2. Гадаадын этгээд нь үүсгэн байгуулагдсан, эсхүл оршин суугаа улсын төрийн эрх бүхий байгууллагаас гаргасан дараах баримт бичиг, эсхүл түүнтэй адилтгах баримт бичгийг ирүүлнэ:

16.2.1. хуулийн этгээд бол улсын бүртгэлийн гэрчилгээ, түүнийг итгэмжлэлгүйгээр төлөөлөх эрхтэй этгээдийг

тодорхойлох баримт бичиг;

16.2.2. гадаадын иргэн, харьяалалгүй хүн бол паспорт, түүнийг орлох баримт бичиг;

16.2.3. тендер шалгаруулалт зарласнаас хойших өдрийн байдлаар тухайн улсын хуулиар татварын хугацаа хэтэрсэн өргүй болохыг нотлох баримт бичиг.

16.3. Захиалагч оролцогчийн ерөнхий нөхцөлийг магадлах зорилгоор зөвхөн ТШЗ-ны 16.1, 16.2.2-т заасан баримт бичгээс бусад баримт бичгийг ирүүлэхийг оролцогчоос шаардахгүй ба шаардлагатай бусад нөхцөлийг оролцогчийн ирүүлсэн мэдэгдэл, хуулийн 15.2-т заасан мэдээлэлд үндэслэн магадална.

16.4. Түншлэлийн гишүүн тус бүр ТШЗ-ны 16.1, 16.2-т заасан баримт бичиг ирүүлнэ.

17. Чадавхын болон туршлагын шаардлага

17.1. Захиалагч ТШЗ-ны 18, 19-д заасан чадавхын болон туршлагын шаардлага тогтооход хуулийн 15 дугаар зүйлийг баримтална.

17.2. Хуулийн 15.2-т заасан цахим системээр дамжуулан шалгах боломжтой, олон нийтэд нээлттэй мэдээллийг нотлох баримтаар ирүүлэхгүй.

17.3. Түншлэлийн хувьд төлөөлөх эрх бүхий гишүүн, гишүүн хамтдаа ТШЗ-ны 18, 19-д заасан чадавхын болон туршлагын шаардлагыг бүрэн хангасан байна.

17.4. Түншлэлийн төлөөлөх эрх бүхий гишүүн ТШЗ-ны 18, 19-д чадавхын болон туршлагын шаардлагын 40-аас дээш хувийг, түншлэлийн гишүүн тус бүр 25 ба түүнээс дээш хувийг хангасан байна.

17.5. Туслан гүйцэтгэгч нь энэ зүйлд заасан шаардлага, шалгуур үзүүлэлтийн өөрт холбогдох хэсгийг хангаж байгааг нотлох баримт бичгийг тендерт ирүүлнэ.

18. Санхүүгийн чадавхын шаардлагыг хангах нотлох баримт

18.1. Хуулийн 16.5-д зааснаар оролцогч Өгөгдлийн хүснэгтэд заасан санхүүгийн чадавхын шаардлага хангасан байна.

18.2. Санхүүгийн чадавхын шаардлагыг хангах нотлох баримт ирүүлэхийг захиалагч шаардах бол хуулийн 16.2, 16.4-т заасан баримт бичгээс сонгож Өгөгдлийн хүснэгтэд заана.

18.3. Оролцогчийн дансны мэдээлэл, түүний үлдэгдлийн талаар харилцагч банкны мэдэгдлээс бусад банк, санхүүгийн байгууллагын мэдэгдлийг оролцогчийн санхүүгийн чадавхыг хянан үзэхэд харгалзан үзэхгүй. Захиалагч энд зааснаас бусад асуудлаар харилцагч банкны тодорхойлолт ирүүлэхийг шаардахгүй.

18.4. Монгол Улсын хуулийн этгээдийн банк, санхүүгийн байгууллагад тендер шалгаруулалт зарласнаас хойших өдрийн байдлаар хугацаа хэтэрсэн зээлийн өртэй эсэх талаар лавлагааг Зээлийн мэдээллийн тухай хуулийн 4.1.5-д заасан этгээдээс цахим системээр авч, тендерт ирүүлэх ба уг асуудлаар банк, санхүүгийн байгууллагаас лавлагаа ирүүлэхийг шаардахгүй.

19. Техникийн чадавх болон туршлагын шаардлагыг хангах нотлох баримт

19.1. Хуулийн 17.4-т зааснаар оролцогч Өгөгдлийн хүснэгтэд заасан техникийн чадавх болон туршлагын шаардлагыг хангасан байна.

19.2. Техникийн чадавх болон туршлагын шаардлагыг хангах нотлох баримт ирүүлэхийг захиалагч шаардах бол хуулийн 17.2.1, 17.2.3, 17.2.4-т заасан баримт бичгээс сонгож Өгөгдлийн хүснэгтэд заана.

19.3. Ажил гүйцэтгэх, дагалдах үйлчилгээ үзүүлэхэд шаардлагатай тусгай зөвшөөрөл, зөвшөөрөл, эсхүл гэрчилгээ байгаа бол Өгөгдлийн хүснэгтэд заана.

19.4. ТШЗ-ны 19.3-т заасан тусгай зөвшөөрлийн шаардлагыг түншлэлийн гишүүн тус бүр хангасан байна. Хэд хэдэн зөвшөөрөл, гэрчилгээ шаардсан бол түншлэлийн гишүүд хамтдаа бүрэн хангасан байна.

20. Санал болгож буй ажил тендер шалгаруулалтын баримт бичгийн шаардлагад нийцсэнийг нотлох баримт бичиг

20.1. Санал болгож буй ажил нь III бүлэгт заасан техникийн тодорхойлолт, тавигдах шаардлагад нийцсэнийг нотлох баримтыг тендерт ирүүлнэ.

20.2. III бүлэгт заасан техникийн тодорхойлолтын аль нэг зүйлээс зөрүүтэй, орхигдуулсан бол энэ тухай тайлбарыг ирүүлнэ.

20.3. Ажил гүйцэтгэхтэй холбоотойгоор тендер шалгаруулалтад оролцох эрхээ хязгаарлуулсан этгээдээс бараа, үйлчилгээ авахаар санал болгосон бол шаардлагад нийцэхгүй гэж үзнэ.

21. Тендерийн үнэ ба үнийн хөнгөлөлт

21.1. Оролцогчийн санал болгож буй үнэ, үнийн хөнгөлөлт нь энэ зүйлд заасан шаардлагад нийцсэн байна.

21.2. Тендерт ирүүлэх өртгийн төсвийг холбогдох эрх бүхий байгууллагаас баталсан норм, нормативыг үндэслэн нэр төрөл тус бүрээр нэгж болон нийт үнийг эрх бүхий этгээдээр баталгаажуулж ирүүлнэ.

21.3. Тендерийн үнэд хуулийн 27.13-т заасан зардлыг багтсанд тооцно.

21.4. ТШЗ-ны 21.2-т заасан төсвийн нийт нийлбэр нь арифметик алдаагүй боловч V бүлгийн маягт 1-д заасан үнээс зөрүүтэй бол төсвийн нийт нийлбэрийг санал болгосон үнэ гэж үзнэ.

21.5. ТШЗ 21.1-т заасны дагуу үнийн хөнгөлөлт санал болговол үнийн хөнгөлөлт тооцсоны дараах үнийг “тендерийн үнэ” гэж үзнэ.

21.6. Хууль болон Өгөгдлийн хүснэгтэд өөрөөр заагаагүй бол оролцогчийн санал болгосон үнэ нь гэрээний хэрэгжилтийн явцад тогтмол байх бөгөөд тохируулга хийхгүй. Тохируулга хийх нөхцөлтэй үнэ санал болгосон тендерийг шаардлага хангаагүй гэж үзнэ. Өгөгдлийн хүснэгтэд үнийн тохируулга хийхийг зөвшөөрсөн тендер шалгаруулалтад тогтмол үнэ санал болгосон тендер ирүүлсэн нь тендерээс татгалзах үндэслэл болохгүй ба үнийн тохируулга нь гэрээний

хэрэгжилтийн явцад тэгтэй тэнцүү гэж үзнэ.

21.7. Хуулийн 21.5-д заасан тохиолдолд тендер шалгаруулалтын оролцогчийн тендерийн үнэ төсөвт өртгийн 80 хувиас доош бол уг үнэ нь ажлын хамрах хүрээ, чанар болон гүйцэтгэлд сөрөг нөлөө үзүүлэхгүй талаар үндэслэл бүхий тайлбарыг тендерт ирүүлнэ.

22. Тендерийн валют

22.1. Монгол Улсын олон улсын гэрээ болон хууль тогтоомжид өөрөөр заагаагүй бол тендерийн үнийг Төлбөр тооцоог үндэсний мөнгөн тэмдэгтээр гүйцэтгэх тухай хуулийн 4.1, 4.2-т заасны дагуу үндэсний мөнгөн тэмдэгт төгрөгөөр илэрхийлэхээр заана.

23. Тендер хүчинтэй байх хугацаа

23.1. Оролцогч хуулийн 21.1.1-д заасны дагуу тендер нээснээс хойш өөрийн тендер хүчинтэй байх хугацааг ажлын 30-аас багагүй өдөр байхаар маягт 1-д заана.

23.1. Захиалагч хуулийн 28.8-д зааснаар тендер хүчинтэй байх хугацаа сунгах хүсэлт гаргасан бол оролцогч өөрийн ТШЗ-ны 23.1-д заасан хугацааг сунгаж болно.

23.2. Оролцогч тендерийн хүчинтэй байх хугацааг сунгасан бол ТШЗ-ны 24-т заасан тендерийн баталгааны хүчинтэй байх хугацаа мөн адил тендерийн баталгааны нөхцөлийн дагуу сунгагдахыг баталгаа гаргагч болон оролцогч хариуцна.

23.3. Хуулийн 32.5-д зааснаар тендер шалгаруулалтыг урьдчилан зохион байгуулж буй тохиолдолд оролцогчийн тендерийн хүчинтэй байх хугацаа нь тухайн ажлын санхүүжилтийн эх үүсвэр батлагдсаны дараа гэрээ байгуулах хүртэл хугацаанд хүчинтэй байхаар заана.

24. Тендерийн баталгаа

24.1. Захиалагч хуулийн 14.1-д заасан тохиолдолд төсөвт өртгийн 0.5 хувиар тооцсон “Худалдан авах ажиллагаанд баталгаа гаргах, орлого болгох журам”-д нийцсэн тендерийн баталгаа ирүүлэхийг Өгөгдлийн хүснэгтэд заана.

24.2. Тендер шалгаруулалтыг багцад хуваасан бол тендерийн баталгааг багц тус бүрд ирүүлнэ.

24.3. Түншлэлийн хувьд түүнийг төлөөлөх эрх бүхий гишүүн тендерийн баталгааг ирүүлнэ.

Г. ТЕНДЕР ИЛГЭЭХ, НЭЭХ

25. Тендер баталгаажуулах, илгээх

25.1. Тендерийг хуулийн 22.1-д зааснаар баталгаажуулан, тендерийн баталгаа шаардсан тохиолдолд тендерийн баталгааг ТШЗ 24-т зааснаар илгээнэ.

25.2. ТШЗ-ны 25.1-д заасны дагуу баталгаажуулсан этгээд оролцогчийг итгэмжлэлгүйгээр төлөөлөх эрх бүхий этгээд бол итгэмжлэл ирүүлэх шаардлагагүй.

25.3. Оролцогчийг итгэмжлэлгүйгээр төлөөлөх эрх бүхий этгээд тендерийг тоон гарын үсгээр баталгаажуулсан бол V бүлэгт заасан маягтыг ТШЗ-ны 25.1-д зааснаар тамга, тэмдгээр баталгаажуулсан гэж үзнэ. Энэ тохиолдолд маягтыг баталгаажуулахтай холбоотой итгэмжлэл үйлдэх, хуулийн этгээдийн тамга, тэмдгээр баталгаажуулахыг шаардахгүй.

25.4. Оролцогч хуулийн 22.5-д заасан хүний эмзэг мэдээлэлд хамаарах мэдээллийг ил болгохгүйгээр илгээх бол хуулийн

22.6.3-т заасан мэдэгдлийг V бүлгийн маягт 7-ын дагуу нууцлахгүйгээр ирүүлнэ.

25.5. Хуулийн 22.6-д заасан баримт бичиг, мэдээллийг заавал ил болгож илгээх ба ТШЗ-ны 25.4-т заасан нь тус баримт бичгүүдэд хамаарахгүй. Захиалагч тухайн тендер шалгаруулалтад нэмэлтээр ил болгох баримт бичгийг Өгөгдлийн хүснэгтэд заах ба уг баримт бичиг хүний эмзэг мэдээлэл хамаарах бол мэдээллийн эзний зөвшөөрлийг авсны үндсэн дээр тендер илгээнэ.

26. Тендер хүлээн авах эцсийн хугацаа

26.1. Тендер хүлээн авах эцсийн хугацааг Өгөгдлийн хүснэгтэд заана. Огноо, цагийг цахим системийн серверийн цагаар тооцно.

26.2. Захиалагч тендерийн нээлтийг цахим системээр Өгөгдлийн хүснэгтэд заасан огноо, цагт зохион байгуулна. Тендерийн нээлтэд оролцогч, эсхүл түүний төлөөлөгч байлцах эрхтэй.

Д. ЗАХИАЛАГЧ ШИЙДВЭР ГАРГАХ

27. Тендерийн талаар тодруулга авах

27.1. Захиалагч тендерийн талаар тодруулга авах тохиолдолд хуулийн 25 дугаар зүйлд заасан журмыг баримтална.

28. Тендерийг шаардлагад нийцсэн эсэхийг хянан үзэх

28.1. Тендерийг хянан үзэхэд хуулийн 26 дугаар зүйлд заасан журам, ТШЗ-ны 13-т заасан тендерийн иж бүрдэл, холбогдох мэдээллийн сангаас илгээсэн мэдээлэл, оролцогч болон түүний тендерийн талаар авсан тайлбар, тодруулгад үндэслэн хянан үзнэ.

29. Тендерийг үнэлэх

29.1. Захиалагч тендерийг хуулийн 27 дугаар зүйл, Сангийн сайдын “Тендер үнэлэх, давуу эрх олгох аргачлал, заавар”-ын дагуу үнэлж, харьцуулна.

30. Арифметик алдааг залруулах

30.1. Тендерийн үнийн арифметик алдааг “Тендер үнэлэх, давуу эрх олгох аргачлал, заавар”-т зааснаар залруулна.

30.2. ТШЗ-ны 30.1-д заасны дагуу арифметик алдааг залруулсан тухай мэдээллийг оролцогчид хүргүүлнэ.

31. Давуу эрх олгох

31.1. Захиалагч нь хуулийн 8.4, 8.7-д зааснаар давуу эрх олгоход оролцогчийн ирүүлсэн нотлох баримтыг үндэслэн хууль болон холбогдох аргачлал, зааврын дагуу үнийг хийсвэрээр бууруулж тооцно.

31.2. ТШЗ-ны 31.1-д заасан нотлох баримт ирүүлээгүй тохиолдолд давуу эрх олгохгүй ба энэ нь тухайн оролцогчийн ирүүлсэн тендерээс татгалзах үндэслэл болохгүй.

32. Үнэлгээнд харгалзах шалгуур үзүүлэлт

32.1. Өгөгдлийн хүснэгтэд заасан бол IV бүлэгт заасан үнэлгээнд харгалзах шалгуур үзүүлэлтийг мөнгөөр илэрхийлж, харьцуулах үнийг хийсвэрээр нэмэгдүүлнэ.

33. Тендерийн харьцуулах үнийг тодорхойлох

33.1. Тендерийн харьцуулах үнийг тодорхойлоход дараах дарааллыг баримтална:

33.1.1. ТШЗ-ны 21.1-д зааснаар санал болгосон тендерийн үнийг тогтоох;

33.1.2. ТШЗ-ны 21.5-д заасны дагуу санал болгосон үнийн хөнгөлөлт тооцох;

- 33.1.3. ТШЗ-ны 30.1-д заасны дагуу тендерийн үнэд хийсэн арифметик алдааг залруулах;
 - 33.1.4. ТШЗ-ны 29.1.1, 29.1.2, 29.1.3-т заасан үнийг шаардлагатай бол ТШЗ-ны 22.1-д заасан валютад хөрвүүлэх;
 - 33.1.5. ТШЗ-ны 31.1-д зааснаар давуу эрх олгох;
 - 33.1.6. ТШЗ-ны 32.1-д заасан үнэлгээнд харгалзах шалгуур үзүүлэлтийг мөнгөөр илэрхийлж тооцох.
- 33.2. ТШЗ-ны 1.2-т заасны дагуу хоёр ба түүнээс дээш багцтай тендер шалгаруулалтад хэд хэдэн багцад хамтад нь хамгийн бага харьцуулах үнэ санал болгосон тендерийг тодорхойлох, түүнд санал болгосон үнийн хөнгөлөлтийг тооцохдоо дараах аргачлалыг баримтална:
- 33.2.1. багц тус бүрийн хамгийн бага харьцуулах үнэтэй тендерийг сонгох;
 - 33.2.2. хоёр ба түүнээс дээш багцад гэрээ байгуулах эрх авсан тохиолдолд үнийн хөнгөлөлт үзүүлэхээр санал болгосон тендерийн үнээс уг үнийн хөнгөлөлтийг тендер илгээх маягтад тодорхойлсон аргачлалын дагуу тооцсоны дараа шаардлагатай бол түүний харьцуулах үнийг дахин тодорхойлно. Ийнхүү тодорхойлохдоо хоёр ба түүнээс дээш багцад хамгийн бага харьцуулах үнэтэй тендер ирүүлсэн этгээд нь ТШЗ-ны 35-д зааснаар дахин магадлахад шаардлага хангаж байхыг шаардана;
 - 33.2.3. дээрх үнэлгээг хийсний дараа тендерийн харьцуулах үнэд үндэслэн захиалагч гэрээ байгуулах эрхийг нэг багцад, хэд хэдэн багцад, эсхүл бүх багцад олгох хувилбаруудыг тооцож, гэрээний үнийн нийлбэр нь хамгийн бага байх хувилбарыг сонгох.
- 33.3. ТШЗ-ны 15.1-д зөвшөөрсний дагуу хувилбарт санал ирүүлсэн тендер “хамгийн сайн” гэж үнэлэгдсэн бол түүний хувилбарт саналыг хянан үзэж, үнэлнэ.
- 33.4. ТШЗ-ны 33.3-т зааснаар тендерийн саналын хувилбарыг хянан үзэх, үнэлэхэд үндсэн тендерийг үнэлсэн журмыг баримтална.
- 34. Тендерийг эрэмбэлэх** 34.1. Захиалагч тендерүүдийг эрэмбэлэхэд хуулийн 27.5-д заасныг баримтална.
- 35. Оролцогчийн чадавхыг дахин магадлах** 35.1. Захиалагч хэд хэдэн багцад хамгийн сайн үнэлэгдсэн тендер ирүүлсэн оролцогчийг тэдгээр багцад заасан гэрээний үүрэг гүйцэтгэх чадавхтай эсэхийг, мөн санал болгосон хүний нөөц, тоног төхөөрөмжийн мэдээлэл өөр бусад төсөл, арга хэмжээний мэдээлэлтэй давхацсан тохиолдолд дахин магадална.
- 35.2. ТШЗ-ны 35.1-д заасны дагуу дахин магадлахад зөвхөн ТШЗ-ны 18.1-д заасан санхүүгийн чадавх, ТШЗ-ны

19.1-д заасан техникийн чадавх, туршлага, гэрээний үүрэг гүйцэтгэх чадавхын шаардлага, шалгуур үзүүлэлтийг хангах эсэхийг тендер хянан үзэхэд ашигласан баримт бичиг, мэдээлэлд үндэслэнэ.

35.3. Оролцогчийн чадавхыг дахин магадалж, хуулийн 27.10-т зааснаар гэрээ байгуулах эрх олгоно.

Е. МЭДЭГДЭЛ ХҮРГҮҮЛЭХ, ГЭРЭЭ БАЙГУУЛАХ

36. Мэдэгдэл хүргүүлэх

36.1. Захиалагч хуулийн 28 дугаар зүйлд заасан шийдвэрийг хуулийн 24.1-д зааснаар ажлын 15 өдрийн дотор гаргаж, оролцогчдод мэдэгдэнэ.

37. Гүйцэтгэлийн баталгаа

37.1. Хуулийн 42.1-д заасан тохиолдолд гэрээ байгуулах эрх авсан оролцогч тухайн төсвийн жилд санхүүжих дүнгийн гурван хувийн үнийн дүнтэй гүйцэтгэлийн баталгааг захиалагчаас шаардсан хугацааны дотор ирүүлнэ.

37.2. Гүйцэтгэлийн баталгаа, урьдчилгаа төлбөрийн баталгааг “Худалдан авах ажиллагаанд баталгаа гаргах, орлого болгох журам”-д нийцүүлэн гаргана.

38. Урьдчилгаа төлбөр

38.1. Гэрээг хэрэгжүүлэхэд шаардагдах бараа материал худалдаж авах болон ажил эхлүүлэхтэй холбогдох зардалд урьдчилгаа төлбөр олгох шаардлагатай бол захиалагч урьдчилгаа төлбөр олгох хувийг Өгөгдлийн хүснэгтэд заана.

38.2. Гүйцэтгэгч урьдчилгаа төлбөр авах хүсэлтийг уг төлбөрийн дагуу санхүүжүүлэх ажлын нэр төрөл, тоо хэмжээ, төсөв, ажил гүйцэтгэх хуваарийн хамт ТШЗ-ны 38.1-д заасан үнийн дүнгээс багагүй хэмжээний мөнгөн дүнтэй урьдчилгаа төлбөрийн баталгааг холбогдох этгээдээр гаргуулан захиалагчид ирүүлнэ.

38.3. Захиалагчийн хүлээн авсан, шаардлага хангасан урьдчилгаа төлбөрийн баталгаа нь гэрээний салшгүй хэсэг байна.

39. Гэрээнд гарын үсэг зурж баталгаажуулах

39.1. Захиалагч VI бүлгийн гэрээний нөхцөлийн гэрээ баталгаажуулах маягтыг түүнд заасан зааврын дагуу шаардлагатай хэсгийг эцэслэн нөхөж, оролцогчид хүргүүлнэ.

39.2. Захиалагч тендер шалгаруулалтын үр дүнд нийлүүлэгчтэй гэрээ байгуулахад тендер шалгаруулалтын баримт бичгийн VI бүлэг дэх гэрээний нөхцөлийг баримтална.

39.3. Шалгарсан оролцогч ТШЗ-ны 39.1-д зааснаар ирүүлсэн гэрээнд гарын үсэг зурж, баталгаажуулан захиалагчаас шаардсан хугацааны дотор хүргүүлнэ.

39.4. Захиалагч хуулийн 30.4-т зааснаар ажлын 10 өдрийн дотор гэрээг баталгаажуулаагүй бол гэрээ байгуулах шийдвэрт заасан нөхцөлөөр гэрээ байгуулсанд тооцогдоно.

II БҮЛЭГ. ӨГӨГДЛИЙН ХҮСНЭГТ

ТШЗ-ны холбогдох заалт	А. ЕРӨНХИЙ ЗҮЙЛ
ТШЗ 1.1	Захиалагч: “Эрдэнэт үйлдвэр” ТӨҮГ
ТШЗ 1.1	Тендер шалгаруулалтын нэр: <i>Баяжуулах үйлдвэрийн хаягдлын аж ахуйн 4М далан хүртэлх агаарын шугам шилжүүлэх ажил</i>
ТШЗ 1.1	Тендер шалгаруулалтын зарлалын дугаар: ЭҮТӨҮГ/20240101815
ТШЗ 1.2	Тендер шалгаруулалт нь дараах нэр, дугаар бүхий багцуудаас бүрдэнэ: Багцгүй
ТШЗ 1.3	Тендер шалгаруулалтыг урьдчилан зохион байгуулж байгаа эсэх: “Үгүй”
ТШЗ 2.1	Санхүүжилтийн эх үүсвэр нь: “Эрдэнэт үйлдвэр” ТӨҮГ-ын өөрийн хөрөнгөөр
ТШЗ 2.1	Нийт төсөвт өртөг: 477,415,789.00 (дөрвөн зуун далан долоон сая дөрвөн зуун арван таван мянга долоон зуун наян ес) төгрөг. 2024 онд санхүүжүүлэх дүн: 477,415,789.00 төгрөг.
ТШЗ 2.1.1	Ажил гүйцэтгэж дуусах хугацаа нь: 2024 оны 12 дугаар сарын 01-ний өдөр
Б. АГУУЛГА	
ТШЗ 9.1	<p>Тендер шалгаруулалтын баримт бичгийн талаар тодруулга авах хаяг: Хүлээн авагчийн нэр: “Эрдэнэт үйлдвэр” ТӨҮГ Хаяг: <i>Орхон аймаг, “Эрдэнэт үйлдвэр” ТӨҮГ, Ерөнхий захиргааны 2 дугаар байр 103 тоот</i> Утасны дугаар: 75773501 Цахим шуудангийн хаяг: www.info@erdenetmc.mn, www.tender.gov.mn</p> <p>Сонирхогч этгээд тендер шалгаруулалтын баримт бичигт заасан асуудлаар тодруулга авах бол энэ тухай хүсэлтийг тендерийн нээлтээс ажлын 5-аас доошгүй өдрийн өмнө бичгээр болон тоон гарын үсгээр баталгаажуулан цахимаар захиалагчид гаргаж болно. Тодруулга авах хүсэлтэд үйлчилгээний хураамж төлсөн баримтыг хавсаргана.</p> <p>Захиалагч тодруулга авах хүсэлт хүлээн авснаас хойш тодруулгыг тендер хүлээн авах эцсийн хугацаанаас ажлын хоёроос доошгүй өдрийн өмнө бичгээр гаргана</p> <p>Захиалагч тодруулга, нэмэлт мэдээлэл авах хүсэлтийн хариуг хүсэлт гаргагчийн нэрийг дурдалгүйгээр албан бичгээр гаргаж, түүний хуулбарыг Төрийн худалдан авах ажиллагааны цахим систем (www.tender.gov.mn) дэх тендерийн баримт бичгийн “тодруулга” хэсэгт нийтэлнэ. Ийнхүү нийтэлсэн даруйд тус тодруулга, нэмэлт мэдээллийг бүх тендерт оролцогчдод нэгэн зэрэг хүргүүлсэнд тооцно.</p> <p>Сонирхогч этгээд тендер шалгаруулалтын баримт бичгийн салшгүй хэсэг болох тодруулга, нэмэлт, өөрчлөлтийг тендер хүлээж авах эцсийн хугацаа хүртэл шалган нягталж, түүнд нийцүүлэн тендер бэлтгэнэ.</p>
ТШЗ 10.1	Тендер ирүүлэхийн өмнөх уулзалт зохион байгуулах эсэх: “Үгүй”
В. ТЕНДЕР БЭЛТГЭХ	
ТШЗ 12.1	Тендер шалгаруулалтын хэл: Монгол хэл байна.

	Тендер шалгаруулалтын урилга, тендерийн баримт бичгийг гадаад хэлээр давхар нийтэлсэн эсэхээс үл хамааран тендерийн баримт бичиг, тендер шалгаруулалтай холбогдох албан бичиг, захидал, бусад баримт бичиг, тендерт оролцогчдын ирүүлэх тендер Монгол хэлээр байх ба өөр хэлээр үйлдсэн тендер, түүний доторх баримт бичиг, мэдээллийг зохих ёсоор орчуулсан орчуулгыг тендерт оролцогч бэлтгэн ирүүлнэ.
ТШЗ 15.1	Хувилбарт санал ирүүлэхийг: “Зөвшөөрөхгүй”
ТШЗ 16.1.2	<p>Ерөнхий шаардлагыг магадлахад шаардагдах бусад баримт бичиг: “Шаардана”</p> <ol style="list-style-type: none"> Улсын бүртгэлийн гэрчилгээний эхээс хийсэн хуулбарыг ирүүлэх шаардлагагүй бөгөөд “Төрийн мэдээлэл солилцооны ХУР систем”-ээр дамжуулан шалгана. Монгол Улсын хуулийн этгээд нь шүүхийн шийдвэр гүйцэтгэлийн ажиллагаа явагдаж байгаа эсэх талаар шүүхийн шийдвэр гүйцэтгэх байгууллагын тодорхойлолтыг ирүүлнэ. Шүүхийн шийдвэр гүйцэтгэх байгууллагын тодорхойлолт авах хүсэлтийг тендерт оролцогч Худалдан авах ажиллагааны цахим систем (www.tender.gov.mn)-д өөрийн үндэсний тоон гарын үсэг ашиглан тендерийн нээлтээс өмнө хүчин төгөлдөр тодорхойлолтыг цахим хэлбэрээр ирүүлнэ. Жич: Дээрх тодорхойлолтыг авах зааварчилгаатай www.tender.gov.mn цахим системийн хэрэглэгчийн хөтөч цэсээс танилцана уу.. Монгол Улсын хуулийн дагуу татвар, хураамж, төлбөрөө тухайн тендер зарласан өдрөөс хойш бүрэн төлсөн, өр төлбөргүй байх шаардлагатай. Татвар болон нийгмийн даатгалын тодорхойлолтыг ирүүлэх шаардлагагүй, www.tender.gov.mn-ээр дамжуулан Татварын ерөнхий газар болон нийгмийн даатгалын цахим мэдээллийн сангаас шалгана. /Тендерт оролцогчийн ирүүлсэн татвар болон нийгмийн даатгалын тодорхойлолтыг үнэлгээнд харгалзан үзэхгүй/
ТШЗ 16.4	Түншлэлийн гишүүн тус бүр ерөнхий шаардлага хангасан байх бөгөөд холбогдох мэдэгдэл, баримт бичгийг ирүүлнэ.
ТШЗ 17.3	Түншлэлийн хувьд төлөөлөх эрх бүхий гишүүн, гишүүн хамтдаа ТШЗ-ны 18, 19-д заасан чадавхын болон туршлагын шаардлагыг бүрэн хангасан байна.
ТШЗ 17.4	Түншлэлийн төлөөлөх эрх бүхий гишүүн ТШЗ-ны 18, 19-д чадавхын болон туршлагын шаардлагын 40-аас дээш хувийг, түншлэлийн гишүүн тус бүр 25 ба түүнээс дээш хувийг хангасан байна.
ТШЗ 18.1	<p>Санхүүгийн чадавхын шаардлага: “Шаардана”</p> <ol style="list-style-type: none"> Борлуулалтын орлогын хэмжээ: 2022, 2023 онуудын аль нэг жилийн борлуулалтын орлого нь тендерт оролцогчийн санал болгож буй үнийн дүнгийн 100 хувиас багагүй байна. Түргэн хөрвөх чадвартай хөрөнгө болон авах боломжтой зээлийн нийт дүн: Тендерт оролцогчийн санал болгож буй үнийн 100 хувиас багагүй байна. <ol style="list-style-type: none"> Байгууллагын харилцагч банкнаас дахь харилцах дансны үлдэгдлийн баталгаа, Арилжааны банкнаас авч болох мөнгөн дүн бүхий зээлийн тодорхойлолт ирүүлнэ, <p>Түргэн хөрвөх чадвартай хөрөнгө болон авах боломжтой зээлийн нийт дүнг дараах шалгуур үзүүлэлтүүдийг аль нэгээр эсвэл тэдгээрийн нийлбэрээр нь тодорхойлно. Үүнд:</p>

	3.Тендерт оролцогч нь 2022, 2023 он тус бүр ашигтай ажилласан байна.																													
ТШЗ 18.2	<p>Санхүүгийн чадавхыг хянан үзэхэд үндэслэл болгох баримт бичиг:</p> <ol style="list-style-type: none"> 1. Монгол Улсын хуулийн этгээдийн банк, санхүүгийн байгууллагад тендер шалгаруулалт зарласнаас хойших өдрийн байдлаар хугацаа хэтэрсэн зээлийн өртэй эсэх талаар лавлагааг Зээлийн мэдээллийн тухай хуулийн 4.1.5-д заасан этгээдээс цахим системээр авч ирүүлэх ба уг асуудлаар банк, санхүүгийн байгууллагаас лавлагаа ирүүлэхийг шаардахгүй. 2. Санхүүгийн тайлан ирүүлэх жилийн тоо: 2022, 2023 онуудын санхүүгийн тайланг өөрийн тендертээ хавсарган ирүүлэх шаардлагагүй бөгөөд цахим системээр дамжуулан Сангийн яамны цахим санхүүгийн тайлангийн www.e-balance.mof.gov.mn мэдээллийн системээс тендерт оролцогчдын санхүүгийн тайлангаас борлуулалтын орлого, болон бусад шаардлагатай мэдээллийг шалгана. 																													
ТШЗ 19.2.1	<p>Ажил гүйцэтгэхэд шаардлагатай хүний нөөцийн мэдээлэл: “Шаардана”</p> <table border="1"> <thead> <tr> <th>Албан тушаал</th> <th>Ажилтны овог, нэр, регистерийн дугаар</th> <th>Боловсрол, мэргэжлийн ур чадвар</th> <th>Нийт ажлын туршлага, жилээр</th> <th>Хүний Тоо</th> </tr> </thead> <tbody> <tr> <td>Цахилгааны инженер</td> <td></td> <td>Цахилгааны инженер</td> <td>Мэргэшсэн инженер</td> <td>1</td> </tr> <tr> <td>Цахилгааны инженер</td> <td></td> <td>Цахилгааны инженер</td> <td>3 жилээс дээш</td> <td>1</td> </tr> <tr> <td>Хөдөлмөрийн аюулгүй байдал эрүүл ахуйн ажилтан</td> <td></td> <td>Хөдөлмөрийн аюулгүй байдал эрүүл ахуйн ажилтан</td> <td>3 жилээс дээш</td> <td>1</td> </tr> <tr> <td>Мэргэжилтэй ажилтан</td> <td></td> <td>Мэргэжлийн үнэмлэх, диплом</td> <td></td> <td>3</td> </tr> </tbody> </table> <p>Дээрх инженер, техникийн ажилтнуудын жагсаалтыг маягтад заасны дагуу гаргаж, тухайн төсөл арга хэмжээнд ажиллуулахаар захирлын тушаалаар томилсон байх бөгөөд тэдгээрийн ажлын туршлагыг ажилтан тус бүрээр гаргаж ирүүлнэ.</p> <p>ТШЗ 19.2.1-ийн 1. Хүснэгтэд заасан инженер техникийн ажилтнууд нь нийгмийн даатгалын шимтгэлийг сүүлийн 3 сар тендерт оролцогч аж ахуйн нэгж тасралтгүй төлсөн болохыг “Төрийн мэдээлэл солилцооны ХУР систем”-ээр дамжуулан шалгах тул НД-8 маягтаар гаргасан тайланг ирүүлэх шаардлагагүй.</p> <p>ТШЗ 19.2.1-ийн 2. Хүснэгтэд байгаа инженер, техникийн ажилтнуудын дипломын хуулбарыг ирүүлэх шаардлагагүй. “Төрийн мэдээлэл солилцооны ХУР систем”-ээр дамжуулан Боловсрол, шинжлэх ухааны яамны мэдээллийн сангаас шалгана.</p> <p>“Төрийн үйлчилгээний нэгдсэн систем /E-Mongolia/-д инженер, техникийн ажилтнуудын дээд боловсролын дипломын мэдээлэл байршсан эсэхийг лавлах шаардлагатай. Хэрэв зөрүүтэй бүртгэгдсэн бол тендерийн нээлтээс өмнө БШУЯ-ны Мэдээллийн технологи статистикийн хэлтэст хандаж дээд боловсролын удирдлагын мэдээллийн системд бүртгүүлнэ үү.</p> <p>Хүснэгтэд байгаа инженер, техникийн ажилтнуудын бүртгэл “Төрийн мэдээлэл солилцооны ХУР систем”-д хийгдээгүй тохиолдолд тендерээс татгалзах үндэслэл болохыг анхаарна уу.</p> <p>ТШЗ 19.2.1-ийн 3. Гадаадад мэргэжил эзэмисэн дипломтой болон мэргэжлийн үнэмлэхтэй мэргэжилтнүүд диплом, мэргэжлийн үнэмлэхний хуулбарыг</p>					Албан тушаал	Ажилтны овог, нэр, регистерийн дугаар	Боловсрол, мэргэжлийн ур чадвар	Нийт ажлын туршлага, жилээр	Хүний Тоо	Цахилгааны инженер		Цахилгааны инженер	Мэргэшсэн инженер	1	Цахилгааны инженер		Цахилгааны инженер	3 жилээс дээш	1	Хөдөлмөрийн аюулгүй байдал эрүүл ахуйн ажилтан		Хөдөлмөрийн аюулгүй байдал эрүүл ахуйн ажилтан	3 жилээс дээш	1	Мэргэжилтэй ажилтан		Мэргэжлийн үнэмлэх, диплом		3
Албан тушаал	Ажилтны овог, нэр, регистерийн дугаар	Боловсрол, мэргэжлийн ур чадвар	Нийт ажлын туршлага, жилээр	Хүний Тоо																										
Цахилгааны инженер		Цахилгааны инженер	Мэргэшсэн инженер	1																										
Цахилгааны инженер		Цахилгааны инженер	3 жилээс дээш	1																										
Хөдөлмөрийн аюулгүй байдал эрүүл ахуйн ажилтан		Хөдөлмөрийн аюулгүй байдал эрүүл ахуйн ажилтан	3 жилээс дээш	1																										
Мэргэжилтэй ажилтан		Мэргэжлийн үнэмлэх, диплом		3																										

	<p>баталгаат орчуулгын хамт тендертээ хавсарган ирүүлнэ. Нийт ажилтнуудын иргэний үнэмлэхийн хуулбарыг ирүүлнэ. ТШЗ 19.2.1-ийн 4. Хүний нөөцийн мэдээлэлд санал болгож буй инженер болон мэргэжилтэй ажилтнуудын мэдээллийг (Нийгмийн даатгал, Боловсролын диплом) төрийн худалдан авах ажиллагааны цахим системд тендер илгээхийн өмнө оруулна. Мэдээлэл зөрүүтэй болон бүртгэгдээгүй бол тендерээс татгалзах үндэслэл болно. - Төрийн үйлчилгээний нэгдсэн систем /E-Mongolia/ системээс мэдээлэл шалгах заавартай дараах холбоосоор танилцана уу. https://bit.ly/3J1OmHZ</p>																														
<p>ТШЗ 19.2.2</p>	<p>Ажил гүйцэтгэхэд ашиглагдах үндсэн тоног төхөөрөмж, техник хэрэгсэл: “Шаардана”</p> <table border="1" data-bbox="443 595 1489 1088"> <thead> <tr> <th data-bbox="443 595 711 748">Машин тоног төхөөрөмж, багаж хэрэгслийн нэр, зориулалт</th> <th data-bbox="711 595 890 748">Хүчин чадал</th> <th data-bbox="890 595 1026 748">Тоо, хэмжээ</th> <th data-bbox="1026 595 1254 748">Машин механизмын улсын дугаар</th> <th data-bbox="1254 595 1489 748">Эзэмшдэг байгууллага, иргэний нэр</th> </tr> </thead> <tbody> <tr> <td colspan="5" data-bbox="443 748 1489 801" style="text-align: center;">Машин механизм</td> </tr> <tr> <td data-bbox="443 801 711 887">Автокран</td> <td data-bbox="711 801 890 887">5тн хүртэл</td> <td data-bbox="890 801 1026 887">1</td> <td data-bbox="1026 801 1254 887"></td> <td data-bbox="1254 801 1489 887"></td> </tr> <tr> <td data-bbox="443 887 711 972">Ачааны авто машин</td> <td data-bbox="711 887 890 972">5тн хүртэл</td> <td data-bbox="890 887 1026 972">1</td> <td data-bbox="1026 887 1254 972"></td> <td data-bbox="1254 887 1489 972"></td> </tr> <tr> <td colspan="5" data-bbox="443 972 1489 1025" style="text-align: center;">ТОНОГ төхөөрөмж</td> </tr> <tr> <td data-bbox="443 1025 711 1088"></td> <td data-bbox="711 1025 890 1088"></td> <td data-bbox="890 1025 1026 1088"></td> <td data-bbox="1026 1025 1254 1088"></td> <td data-bbox="1254 1025 1489 1088"></td> </tr> </tbody> </table> <p>1. Тендерт оролцогч гэрээг гүйцэтгэхэд зайлшгүй шаардлагатай үндсэн машин механизмуудыг дээрх маягтын дагуу санал болгоно. 2. Түрээсээр ашиглах бол түрээсийн гэрээ ирүүлнэ. Түрээсийн гэрээг тендер зарласан өдрөөс хойш зөвхөн тухайн төсөл, арга хэмжээнд зориулан байгуулсан байх шаардлагатай бөгөөд гэрээний хугацаа, үнийн дүн болон бусад асуудлыг тодорхой тусгасан байна. 3. Автокраны аюулгүй ажиллагааны шаардлагыг хангасан тухай мэргэжлийн хяналтын байгууллага, баталгаажуулах эрх бүхий бусад байгууллагаас олгосон хүчин төгөлдөр техникийн дүгнэлттэй байна.</p>	Машин тоног төхөөрөмж, багаж хэрэгслийн нэр, зориулалт	Хүчин чадал	Тоо, хэмжээ	Машин механизмын улсын дугаар	Эзэмшдэг байгууллага, иргэний нэр	Машин механизм					Автокран	5тн хүртэл	1			Ачааны авто машин	5тн хүртэл	1			ТОНОГ төхөөрөмж									
Машин тоног төхөөрөмж, багаж хэрэгслийн нэр, зориулалт	Хүчин чадал	Тоо, хэмжээ	Машин механизмын улсын дугаар	Эзэмшдэг байгууллага, иргэний нэр																											
Машин механизм																															
Автокран	5тн хүртэл	1																													
Ачааны авто машин	5тн хүртэл	1																													
ТОНОГ төхөөрөмж																															
<p>ТШЗ 19.2.3</p>	<p>Ижил төстэй ажил гүйцэтгэсэн туршлага: “Шаардана”</p> <p>ТШЗ 19.2.3-ын 1. 2021, 2022, 2023 онуудын аль нэг жилд цахилгаан дамжуулах агаарын шугамын угсралт, засвар үйлчилгээний ажлын ерөнхий гүйцэтгэгчээр ажилласан туршлагатай байна. Энэхүү туршлагад тооцуулах 2021, 2022, 2023 онуудын гэрээний нийт үнэ нь тендерт оролцогчийн санал болгож буй үнийн 70 хувиас багагүй байна.</p> <p>ТШЗ 19.2.3-ын 2. 2021, 2022, 2023 онуудын гэрээгээр гүйцэтгэсэн ажлын ижил төстэй ажилд тооцуулахаар санал болгосон гэрээт ажлын гэрээ, ажил хүлээлгээж өгсөн комиссын акт (дүгнэлт), гүйцэтгэл нь бүрэн чанартай байсан талаарх өмнөх захиалагчийн тодорхойлолт зэрэг баримт бичгийн хуулбарыг нотариатаар гэрчлүүлэн ирүүлнэ. (Комиссын дүгнэлт нь Засгийн газрын 2021 оны “Дүрэм шинэчлэн батлах тухай” 212 дугаар тогтоолын дагуу барилга байгууламжийг ашиглалтад оруулах эрх бүхий байгууллага, албан тушаалтан баталгаажуулсан байна.)</p>																														

	<i>ТШЗ 19.2.3-ын 3. Ижил төстэй ажилд цахилгаан дамжуулах агаарын шугамын их засвар, угсралтын ажлыг тооцох ба энд зааснаас өөр ангилалд хамаарах ажлыг ижил төстэй ажилд тооцохгүй.</i>
ТШЗ 19.2.4	Хэрэгжүүлж байгаа, хэрэгжүүлэх эрх авсан гэрээний талаарх мэдээлэл: “Шаардахгүй”
ТШЗ 19.2.5	<p>Техникийн чадавх болон туршлагын шалгуур үзүүлэлт, шаардлагыг хангахыг нотлох бусад шаардлага: “Шаардана”</p> <ol style="list-style-type: none"> 1. Тендерт оролцогч нь 5 дугаар бүлэгт заасан МАЯГТ №1-7 дагуу мэдээллийг ирүүлнэ. 2. Ажлын гүйцэтгэх хугацааны нарийвчилсан хуваарь мөн ажил гүйцэтгэх үе шатны хуваарийг МАЯГТ №8-ийн дагуу тендерт оролцогчийн эрх бүхий албан тушаалтны тамга тэмдэг гарын үсгээр баталгаажуулан ирүүлнэ. 3. Зураг, ажлын тоо хэмжээтэй уялдуулан тооцсон төсвийг эрх бүхий төсөвчнөөр хүлээн зөвшөөрөгдсөн төсвийн программаар хийж баталгаажуулсан байна. Төсвийг хүчин төгөлдөр мөрдөгдөж буй норм дүрэм, зааврын дагуу бодож бүрэн ирүүлнэ. 4. Захиалагчийн хяналтын зардал, зохиогчийн хяналтын зардал, магадалшгүй ажлын зардал, нормчлолын сангийн шимтгэл зэргийг тендерт оролцогч өөрийн төсөвт холбогдох норм дүрмийн дагуу тооцож тусгасан байна. /Монгол улсад хүчин төгөлдөр хэрэглэгдэж буй хууль, тогтоомж, журам, зааврын дагуу тооцно/ 5. 3-р бүлгийн техникийн тодорхойлолт, зураг төсөлтэй бүрэн танилцсан тухай албан мэдэгдэл ирүүлнэ. 6. Тендерт оролцогч нь уг тендерт шалгарсан тохиолдолд тендерт ирүүлсэн гэрээний үнэ, хугацаанд багтаан ажлын зураг, төсөл, тоо хэмжээний дагуу чанарын өндөр түвшинд ажлыг гүйцэтгэн хүлээлгэн өгөх баталгааг бичгээр гаргаж эрх бүхий албан тушаалтны гарын үсэг, тамга тэмдгээр баталгаажуулж ирүүлнэ. 7. Тендерт оролцогчийн санал болгосон үнэ, төсвийн дүнтэй арифметик алдаанаас бусад тохиолдлоор зөрсөн, эсвэл үнийн хөнгөлөлт үзүүлж буй тохиолдолд түүний үндэслэл, шалтгааныг дурдсан мэдэгдлийг шаардлагатай нотлох баримтын хамт баталгаажуулан ирүүлнэ. Үндэслэлгүй тооцсон үнийн хөнгөлөлт бүхий үнийн саналаас татгалзана.
ТШЗ 19.3	<p>Тусгай зөвшөөрөл: “Шаардана” /доорх тусгай зөвшөөрөл болон түүнээс дээш байж болно./</p> <p>Эрчим хүчний яамны тусгай зөвшөөрөл</p> <p>- ТЗ-2.1 0,4-15кВ-ын цахилгаан дамжуулах шугам, дэд станцын угсралт, засварын ажил, түүний туршилт тохируулгын ажил үйлчилгээ.</p> <p>Тендерт оролцогч, түншлэл, туслан гүйцэтгэгч нь гүйцэтгэх үүргийнхээ дагуу тусгай зөвшөөрөлтэй байх шаардлагатай бөгөөд тусгай зөвшөөрлийн талаарх мэдээллийг төрийн худалдан авах ажиллагааны цахим системээс шалгах тул тусгай зөвшөөрлийн хуулбарыг тендерийн материалд хавсарган ирүүлэх шаардлагагүй.</p> <p>Төрийн худалдан авах ажиллагааны цахим систем дэх тусгай зөвшөөрлийн талаарх мэдээлэл нь үнэн зөв, бүрэн гүйцэт эсэхийг тендерт оролцогч нь нягтлах үүрэгтэйг анхаарна уу.</p>
ТШЗ 19.4	ТШЗ-ны 19.3-т заасан тусгай зөвшөөрлийн шаардлагыг түншлэлийн гишүүн тус бүр хангасан байна. Хэд хэдэн зөвшөөрөл, гэрчилгээ шаардсан бол түншлэлийн гишүүд хамтдаа бүрэн хангасан байна.
ТШЗ 20.2	III бүлэгт заасан техникийн тодорхойлолтын аль нэг зүйлээс зөрүүтэй, орхигдуулсан бол энэ тухай тайлбарыг ирүүлнэ.

ТШЗ 21.1	Оролцогчийн санал болгож буй үнэ, үнийн хөнгөлөлт нь энэ зүйлд заасан шаардлагад нийцсэн байна.
ТШЗ 21.6	Оролцогчийн санал болгосон үнийг гэрээний хэрэгжилтийн явцад: “Тохируулахгүй тогтмол байна”
ТШЗ 24.1	Тендерийн баталгааны дүн: 2,387,079 /хоёр сая гурван зуун наян долоон мянга далан ес/ төгрөг Тендерийн баталгаа нь гэрээ байгуулах хүртэл, эсхүл тендер шалгаруулалтын баримт бичигт заасан хугацаанд хүчинтэй байна.
Г. ТЕНДЕР ИЛГЭЭХ, НЭЭХ	
ТШЗ 25.5	Оролцогчдод ил болох баримт бичгийн жагсаалт: Оролцогч хуулийн 22.5-д заасан хүний эмзэг мэдээлэлд хамаарах мэдээллийг ил болгохгүйгээр илгээх бол хуулийн 22.6.3-т заасан мэдэгдлийг V бүлгийн маягт 7-ын дагуу нууцлахгүйгээр ирүүлнэ.
ТШЗ 26.1	Тендер хүлээн авах эцсийн хугацаа нь: Огноо: 2024 оны 04 дүгээр сарын 22-ны өдөр Цаг: 09 цаг 00 минут
ТШЗ 26.2	Тендерийн нээлтийг доор дурдсан хугацаанд цахим системээр хийх бөгөөд нээлтийн мэдээллийг оролцогч цахим системээр хүлээн авна. Огноо: 2024 оны 04 дүгээр сарын 22-ны өдөр Цаг: 09 цаг 20 минут Тендер нээлтэд оролцох боломжтой газрын хаяг: Орхон аймаг Баян-Өндөр сум Найрамдал талбай Эрдэнэт үйлдвэр ТӨҮГ-ын Захиргааны 2-р байрны 103 тоот
Д. ТЕНДЕРИЙГ ХЯНАН ҮЗЭХ, ҮНЭЛЭХ	
ТШЗ 31.1	Давуу эрх тооцуулахад шаардлагатай мэдээлэл, баримт бичиг: [ирүүлэх шаардлагатай баримт бичгийг жагсаан бичнэ.] Захиалагч нь хуулийн 8.4, 8.7-д зааснаар давуу эрх олгоход оролцогчийн ирүүлсэн нотлох баримтыг үндэслэн хууль болон холбогдох аргачлал, зааврын дагуу хийсвэрээр бууруулж тооцно.
ТШЗ 32.1	Тендер үнэлэх үндсэн шалгуурыг харьцуулах үнээс өөрөөр тогтоох эсэх: [хуулийн 11.4.2, 11.4.3-т заасан шалгуурыг хэрэглэхээс бусад тохиолдолд “Үгүй” гэж бич.] Хэрэв “Ашиглах” бол IV бүлгийн үнэлгээнд харгалзах шалгуур үзүүлэлтээс аль тохирохыг сонгож бичнэ үү.]
Е. МЭДЭГДЭЛ ХҮРГҮҮЛЭХ, ГЭРЭЭ БАЙГУУЛАХ	
ТШЗ 37.1	Шалгарсан оролцогч гүйцэтгэлийн баталгаа ирүүлэх эсэх: “Тийм” Гэрээний нөхцөлийн дагуу гүйцэтгэлийн баталгаа ирүүлнэ.
Ё. БУСАД	
ТШЗ 38.1	Урьдчилгаа төлбөр олгох эсэх: “Тийм” Гэрээний урьдчилгаа төлбөр нь 30 хувиас хэтрэхгүй байна. Урьдчилгаа төлбөрийн баталгаа ирүүлсэн нөхцөлд түүнтэй тэнцэх урьдчилгааг олгож болно.

III БҮЛЭГ. ТЕХНИКИЙН ТОДОРХОЙЛОЛТ, ТАВИГДАХ ШААРДЛАГА

[Захиалагч болон үнэлгээний хороо нь ажил гүйцэтгүүлэх тендер шалгаруулалтын хувьд захиалагчийн зураг төсөл (техникийн болон ажлын зураг, өртгийн төсөв), ажлын хуваарь, тоног төхөөрөмж нийлүүлж, суурилуулан, уг барилга байгууламжийг ашиглалтад бэлэн болгохтой холбоотой ажил, бараа, үйлчилгээнд тавигдах шаардлага, техникийн тодорхойлолтыг боловсруулахад энэхүү санамжийг ашиглана.

Захиалагч худалдан авах ажиллагаа зохион байгуулахдаа тоног төхөөрөмжийн техникийн тодорхойлолт, эсхүл барааны техникийн тодорхойлолт, эсхүл бусад холбогдох технологийн тодорхойлолтыг боловсруулж, шаардлагатай тохиолдолд холбогдох мэргэжлийн байгууллагатай зөвшилцөнө.

Техникийн тодорхойлолтын зорилго нь захиалагчид шаардлагатай ажил болон тухайн ажлыг гүйцэтгэхэд шаардагдах бараа, үйлчилгээг нарийвчлан тодорхойлоход оршино. Уг санамж нь хэм хэмжээ тогтоохгүй ба захиалагчаас батлах тендер шалгаруулалтын баримт бичгийн хэсэг болохгүй.

- *Ойлгомжтой сайтар бэлтгэсэн техникийн тодорхойлолт нь захиалагчийн тавьсан шаардлагад нийцсэн, бодитой бөгөөд өрсөлдөх чадвартай тендер бэлтгэхэд тендерт оролцогчдод зайлшгүй чухал нөхцөл болно.*
- *Техникийн тодорхойлолтыг бэлтгэхэд өрсөлдөөнийг өрнүүлэх зарчмыг баримтлах ёстой бөгөөд худалдан авах бараа, ажил, үйлчилгээний шаардагдах стандартын талаар тодорхой тусгана. Эдгээрийг хангасан нөхцөлд худалдан авах ажиллагааны хэмнэлттэй, үр ашигтай, шударга байх зорилго хэрэгжиж, тендерүүдийн шаардлагад нийцэх байдал баталгаажиж, тендерийн үнэлгээ зөв хийгдэнэ.*
- *Техникийн тодорхойлолт боловсруулахдаа батлагдсан төсөвт багтаан эрчим хүч, байгалийн нөөцийн хэмнэлттэй, эдийн засгийн үр ашигтай хэрэглээний тогтвортой байдлыг хангах, байгаль орчин, хүний эрүүл мэндэд сөрөг нөлөөгүй, хүлэмжийн хийн ялгарал болон хаягдал багатай, уур амьсгалын өөрчлөлтөд дасан зохицох, ногоон орчныг бүрдүүлэхэд чиглэсэн байх үзүүлэлтийг тусгаж өгнө.*
- *Тендер шалгаруулалтын баримт бичигт зааснаас бусад тохиолдолд бүх бараа, материал нь шинэ, ашиглагдаагүй, сүүлийн үеийн технологи зэргийг хангасан байх нөхцөлийг шаардана.*
- *Техникийн тодорхойлолтын шалгуур үзүүлэлтүүд нь хязгаарласан шинжтэй байж болохгүй. Барааны тэмдэг, нэр, хэлбэр маяг, төрөл, гарал үүсэл, үйлдвэрлэлийн арга, үйлдвэрлэгч буюу нийлүүлэгчийг тухайлан заасан шаардлага, нөхцөлийг заах шаардлагатай бол түүний ард “эсхүл түүнтэй дүйцэх” гэсэн тодотгол хэрэглэнэ.*
- *Бараа материалын техникийн тодорхойлолтод аль болох олон улсын хэмжээнд хүлээн зөвшөөрөгдсөн стандартыг хэрэглэх шаардлагатай. Хэрэв Монгол Улсын үндэсний стандарт, эсхүл тухайлсан өөр стандартыг хэрэглэсэн тохиолдолд бараа материал, шинж чанар нь энэ стандартад дүйцэх буюу түүнээс илүү бол хүлээн зөвшөөрнө гэж техникийн тодорхойлолтод заах хэрэгтэй.*
- *Ажил гүйцэтгэх тендер шалгаруулалтын хувьд санал болгох бараа нь аль ч улсын гарал үүсэлтэй байж болно.*

Зураг төсөл, загвар зураг

Ажил гүйцэтгүүлэх тендер шалгаруулалтад ажлын зураг, өртгийн төсвийг хавсаргана. Ажлын зураг, өртгийн төсвийг тухайн салбарын дүрэм, журмыг үндэслэн боловсруулж холбогдох зардлын хувь хэмжээг нарийвчлан заасан байна.

Шалгалт, туршилт

Захиалагч тендерт оролцогчоос тоног төхөөрөмжийн угсралт, суурилуулалт, туршилт тохируулгатай холбоотой зааварчилгаа, мэдээлэл ирүүлэхийг шаардаж болно.

Тоног төхөөрөмжийн угсралт, суурилуулалт, туршилт тохируулгыг хэрхэн шалгах, турших тухай тодорхой заана.

Үе шатны ажлын хуваарь

Ажлын гүйцэтгэлийг хянаж шалгахад үе шатны ажлын хуваарийг ашиглана.]

АЖЛЫН ТОО ХЭМЖЭЭНИЙ ЖАГСААЛТ

ЙГДЭХ АЖИЛ

Д/Д	Ажлын нэр	Нэгж	Тоо хэмжээ
1	10 кв-ын АШ-ын нүхнүүдийн цэгийг тэмдэглэж гадас зоох	1тулгу-ур	144
2	Шонгийн 2 м хүртэл гүн нүх 2-р зэргийн хөрсөнд өрөмдөх	ш	164
3	Төмөр бетон шон ба хөндлөвчийг агаарын шугамын трассын дагуу ачиж буулгах	тонн	129
4	Шугамын арматур бахалгээний хэсгийг замгүй газар тэвэрлэх	тн	10
5	Дамартай утасыг агаарын шугамын трассын дагуу ачиж буулгах	тонн	6
6	6кв-ын агаарын шугамын хуурай салгуурыг тулгуурт угсрах	ширхэг	1
7	6 кв-ын төгсгөлийн тулгуур угсарч босгох	1 тулгу-ур	1
8	6 кв-ын өнцгийн салбарлалтын тулгуур угсарч босгох	1 тулгу-ур	1
9	6 кв-ын эргэлтийн тулгуур угсарч босгох	1 тулгу-ур	18
10	6 кв-ын дундын тулгуур угсарч босгох	1 тулгу-ур	124
11	Агаарын шугамын утас АС50/8 мм2	км (Зу-тас)	10

ЗАР ШОРООНЫ АЖИЛ

Д/Д	Ажлын нэр	Нэгж	Тоо хэмжээ
1	0.5м3 багтаамжтай шанагат эксковатороор 3-р зэргийн хөрсийг ухаж шороог автосамосвалд ачих	м3	421.95
2	Гараар ухах	м3	13.05
3	90 морины хүчтэй бульдозероор 10 м хүртэл зайд 2-р зэргийн хөрсийг түрж хүнхээл ба шуудууг булах	м3	369.75
4	Мөн гараар буцааж чигжих	м3	65.25
5	50*50*5мм хэмжээтэй булан төмөр газардуулагчыг гар ажилгаагаар зоох L-1.5 м	ш	572
6	10мм2 хүртэл огтлолтой газардуулгын шинийг шуудуунд угсрах	м	2900
7	Тулгуурын нүх механизмаар булах	м3	180
8	Шонг 2-р зэргийн хөрсөөр эргүүлж булах	м3	35

БУУЛГАХ АЖИЛ

Д/Д	Ажлын нэр	Нэгж	Тоо хэмжээ
1	Тулгуур буулгах к-0.6	1 тулгу-ур	1
2	Агаарын шугамын утас буулгах К-0.6	км (Зу-тас)	5

IV БҮЛЭГ. ТЕНДЕРИЙН ҮНЭЛГЭЭНД ХАРГАЛЗАХ НЭМЭЛТ ШАЛГУУР ҮЗҮҮЛЭЛТ

Өгөгдлийн хүснэгтийн ТШЗ 32.1-д үнэлгээнд харгалзах шалгуур үзүүлэлт ашиглахаар заасан бол захиалагч тендерийн үнэлгээнд харгалзах шалгуур үзүүлэлтийг үлдээж бусад шалгуур үзүүлэлтийг хасна.

Энэ бүлэг нь ТШЗ-ны зүйл бөгөөд захиалагч Өгөгдлийн хүснэгтэд тусгайлан зөвшөөрсөн бол тендерийн үнэлгээ хийхэд тендерийн маягтад тусгасан үнийн саналаас гадна энэ хэсэгт заасан нэг буюу хэд хэдэн шалгуур үзүүлэлтийг мөнгөөр илэрхийлэн, тендерийн үнийг хийсвэрээр нэмэгдүүлэх замаар тендерийн харьцуулах үнийг тодорхойлон үнэлгээ хийх зорилгоор ашиглана.

Захиалагч энэ хэсэгт зааснаас өөр шалгуур үзүүлэлтийг үнэлгээнд харгалзахгүй.

- 1. Ажил дуусгах хугацаа: [“Ашиглана” эсхүл “Ашиглахгүй” гэж бичих]**
Хэрэв “ашиглах” бол: Тухайн тендер шалгаруулалтад холбогдох гэрээний дагуу гүйцэтгэх хуваарьт заасан зөвшөөрөгдөх хугацааны хооронд (гэрээний үүргийн гүйцэтгэлийг эхлэх эхний өдрөөс хойш үүрэг гүйцэтгэвэл зохих сүүлчийн өдрийг оролцуулан) гэрээний үүргийг хэрэгжүүлсэн байх шаардлагатай. Захиалагчийн заасан гэрээний үүрэг гүйцэтгэх хугацаанаас өмнө гүйцэтгэх санал ирүүлсэн тендерт урамшуулал, эсхүл үнэлгээнд бусад тендерээс давуу нөхцөл олгохгүй.
Захиалагч уг шалгуур үзүүлэлтийг үнэлгээнд ашиглахаар тусгайлан зөвшөөрсөн тохиолдолд захиалагчаас заасан гэрээний гүйцэтгэлийн хуваарьт зааснаас хоцорч гүйцэтгэхээр санал болгосон тендерээс татгалзахгүй ба үнэлгээнд харгалзах зорилгоор хоцорсон хоног тутамд [хувь бичих]–аар тооцож тендерийн харьцуулах үнэ дээр нэмнэ. Захиалагчаас заасан гэрээний гүйцэтгэлийн хуваарьт зааснаас [тоо бичих]-аас илүү [“сар”, “өдөр” гэдэг үгнээс сонгож бичих] хоцроож гүйцэтгэх санал болгосон тендерээс татгалзана. Харин Өгөгдлийн хүснэгтэд тусгайлан зөвшөөрөөгүй тохиолдолд захиалагчийн тогтоосон гүйцэтгэлийн хуваариас хойш гүйцэтгэх санал ирүүлсэн тендерийг шаардлагад нийцээгүй гэж үзнэ.

1. Бараа, ажил, үйлчилгээний гэрээний гүйцэтгэлийн дараах үйлчилгээг захиалагчийн заасан газар үзүүлэх боломж: [“Ашиглана” эсхүл “Ашиглахгүй” гэж бичих.]
Хэрэв “ашиглах” бол урсгал засвар үйлчилгээний цэг бий болгох болон үндсэн/шаардлагатай сэлбэг хэрэгслээр хангахын тулд захиалагчид шаардагдах зардлыг тусад нь үнэлж ирүүлсэн бол түүнийг үнэлгээний зорилгоор тендерийн харьцуулах үнэ дээр нэмж үнэлнэ.
- 2. Байгаль орчинд нөлөөлөх байдал: [“Ашиглана” эсхүл “Ашиглахгүй” гэж бичих.]**
Гэрээний гүйцэтгэлийн явцад байгаль орчинд нөлөөлөх байдалтай холбоотой дараах үзүүлэлтийг үнэлгээнд харгалзан үзэж, тендерийн харьцуулах үнэ дээр хийсвэрээр нэмж үнэлнэ. [Захиалагч харгалзан үзэх шалгуур үзүүлэлт, түүнд хамаарах утгыг доор жагсааж бичих.]
- 3. Хуульд нийцсэн бусад шалгуур үзүүлэлт: [“Ашиглана” эсхүл “Ашиглахгүй” гэж бичих.]**
Гэрээний гүйцэтгэлд хамаарах хуульд нийцсэн дараах үзүүлэлтийг үнэлгээнд харгалзан үзэж, тендерийн харьцуулах үнэ дээр хийсвэрээр нэмж үнэлнэ. [Захиалагч харгалзан үзэх шалгуур үзүүлэлт, түүнд хамаарах утгыг доор жагсааж бичих.]
- 4. Тухайлбал хуулийн 12.3-т заасныг үндэслэн тендерийн үнэлгээнд эрчим хүч, байгалийн нөөцийн хэмнэлттэй, эдийн засгийн үр ашигтай хэрэглээний тогтвортой байдлыг хангах, байгаль орчин, хүний эрүүл мэндэд сөрөг нөлөөгүй, хүлэмжийн хийн ялгарал болон хаягдал багатай, уур амьсгалын өөрчлөлтөд дасан зохицох, ногоон орчныг бүрдүүлэхэд чиглэсэн бараа нийлүүлэх тендерийн харьцуулах үнийг дараах байдлаар тодорхойлж болно.**

V БҮЛЭГ. ТЕНДЕРИЙН ЖИШИГ МАЯГТ

Маягт 1. Тендер илгээх

Маягт 2. Хүний нөөцийн мэдээлэл

Маягт 3. Үндсэн тоног төхөөрөмж, техник хэрэгслийн мэдээлэл

Маягт 4. Ижил төстэй ажил гүйцэтгэсэн гэрээний мэдээлэл

Маягт 5. Хэрэгжүүлж байгаа, хэрэгжүүлэхээр эрх авсан гэрээний мэдээлэл

Маягт 6. Ижил төстэй гэрээний дэлгэрэнгүй мэдээлэл

Маягт 7. Нууцалсан баримт бичиг, мэдээллийн жагсаалт

Маягт 1. Тендер илгээх

[огноо]

[Захиалагч байгууллагын нэр]-д

Манай [оролцогчийн нэр] нь танай байгууллагаас зарласан [тендер шалгаруулалтын нэр, дугаар] тендер шалгаруулалтад [үнийн хөнгөлөлт тооцоогүй тендерийн үнийг тоогоор болон үсгээр] төгрөгөөр тендер шалгаруулалтын баримт бичигт заасан хуваарийн дагуу ажил гүйцэтгэхээр, дор дурдсан нөхцөлийг баталж энэхүү тендер (цаашид “тендер” гэх)-ийг хүргүүлж байна. Үүнд:

1. Тендер шалгаруулалтын баримт бичиг, түүнд заасан гэрээний нөхцөл (гэрээний ерөнхий нөхцөл, тусгай нөхцөл, гэрээ баталгаажуулах маягт)-тэй танилцаж, бүрэн хүлээн зөвшөөрч тендер шалгаруулалтад оролцсон.
2. Оролцогч, түүний түншлэлийн гишүүн худалдан авах ажиллагаанд оролцох холбоотой хуулиар хориглосон нөхцөлд хамаарахгүй бөгөөд үүний дотор дараах нөхцөлийг гэрчилж байна:
 - 2.1. Төрийн болон орон нутгийн өмчийн хөрөнгөөр бараа, ажил, үйлчилгээ худалдан авах тухай хуулийн 7 дугаар зүйлийн 7.1-д заасан нөхцөл үүсээгүй;
 - 2.2. Нөлөө бүхий хувьцаа эзэмшигч, түүний эцсийн өмчлөгч, хөрөнгө эзэмшигч, хамтрагч, эсхүл эдгээрийг гүйцэтгэж байгаа хувиараа аж ахуй эрхлэгч нь Нийтийн албанд нийтийн болон хувийн ашиг сонирхлыг зохицуулах, ашиг сонирхлын зөрчлөөс урьдчилан сэргийлэх тухай хуулийн 20 дугаар зүйлийн 20.2 дахь хэсэгт заасан албан тушаал эрхэлж байсан болон эрхэлж байгаа хүн, эсхүл түүнтэй хамаарал бүхий этгээд биш;
 - 2.3. Захиалагчийн удирдлага, хяналт, захиргаанд ажилладаг албан тушаалтанд ашиг олгодоггүй.
 - 2.4. Оролцогчийг төлөөлж буй этгээд нь Нийтийн албанд нийтийн болон хувийн ашиг сонирхлыг зохицуулах, ашиг сонирхлын зөрчлөөс урьдчилан сэргийлэх тухай хуулийн 21 дүгээр зүйлийн 21.1.3 дахь заалтад заасан хязгаарлалтад хамаарахгүй.
3. Тендертэй холбоотой нотлох баримт, мэдээллийг холбогдох этгээдээс гаргуулах эрхийг захиалагчид үүгээр олгож байна.
4. Тендерт үнийн хөнгөлөлт [*“санал болгоно” эсхүл “санал болгохгүй” гэж бичих*]. [*Хэрэв үнийн хөнгөлөлт санал болгох бол түүнийг хэрхэн хэрэглэх нөхцөл, аргачлалыг бичих*].
5. Тендер нь тендер шалгаруулалтын баримт бичигт заасны дагуу тендер нээснээс хойш [30 ба түүнээс дээш хоногийн тоо] хоногийн хугацаанд хүчинтэй байна.¹
6. Хуулийн 7.1, 22.2, 56.5-д заасныг зөрчсөн болон тендер шалгаруулалтад үнэн зөв, зөрүүгүй орчуулга ирүүлэх үүргээ зөрчсөн тендер шалгаруулалтад оролцох эрхээ хязгаарлуулсан этгээдийн жагсаалтад бүртгэх үндэслэл болохыг хүлээн зөвшөөрч байна.
7. Тендерт санал болгосон ажил болон тухайн ажлыг гүйцэтгэхтэй холбоотой бараа, үйлчилгээ нь оюуны өмчийн зөрчилгүй, эрхийн болон биет байдлын доголдолгүй болохыг баталж байна.
8. Тендерийг холбогдох журмын дагуу бусад оролцогчдод ил болгохыг үүгээр зөвшөөрч, тендерийг нууцлах аливаа үүргээс захиалагчийг бүрэн чөлөөлж байна.

[Итгэмжлэлгүйгээр төлөөлөх эрх бүхий этгээд,
эсхүл түүнээс эрх олгогдсон этгээдийн нэр,
албан тушаал, гарын үсэг,
байгууллагын тамга, тэмдэг]:
Хаяг:

¹ Хэрэв тендер шалгаруулалт нь урьдчилсан худалдан авах ажиллагааны журмаар зохион байгуулагдах бол “5. Тендер нь тендер шалгаруулалтын баримт бичигт зааснаар хугацаагүй хүчинтэй байна.” гэж сольж бичнэ үү.

Маягт 2. Хүний нөөцийн мэдээлэл

Албан тушаал	Ажилтны нэр	Боловсрол, мэргэжлийн ур чадвар	Нийт ажлын туршлага, жилээр	Тухайн албан тушаалд ажилласан туршлага, жилээр

Маягт 3. Үндсэн тоног төхөөрөмж, техник хэрэгслийн мэдээлэл

Машин механизм, тоног төхөөрөмжийн нэр, зориулалт	Хүчин чадал	Тоо ширхэг	<i>["Өөрийн эзэмшил" эсхүл "түрээс" аль нэгийг бичих]</i>

Маягт 4. Ижил төстэй ажил гүйцэтгэсэн гэрээний мэдээлэл

Гэрээний нэр	Захиалагчийн нэр, хаяг, холбоо барих утас	Төсөвт өртөг	Хугацаа /эхэлсэн, дууссан/

Маягт 5. Хэрэгжүүлж байгаа, хэрэгжүүлэхээр эрх авсан гэрээний мэдээлэл

Гэрээний нэр	Захиалагчийн нэр, хаяг, холбоо барих утас	Төсөвт өртөг	Гэрээ эхэлсэн хугацаа	Хүлээгдэж буй гүйцэтгэлийн хувь, мөнгөн дүнгээр	Дуусах хугацаа

Маягт 6. Ижил төстэй гэрээний дэлгэрэнгүй мэдээлэл

Тендерт оролцогчийн нэр: *[түншлэлийн гишүүн тус бүр бүрэн дуусгавар болсон гэрээ тус бүрээр бөглөнө].*

1.	Захиалагчийн нэр
2.	Гэрээний нэр
3.	Гэрээний дугаар
4.	Гэрээ байгуулсан огноо
5.	Гэрээ дуусгавар болсон огноо
6.	Гэрээний дүн
7.	Гэрээ гүйцэтгэсэн хаяг, байршил
	Гэрээнд оролцсон байдал (нэгийг сонгох) <input type="checkbox"/> Үндсэн нийлүүлэгч <input type="checkbox"/> Түншлэлийн гишүүн <input type="checkbox"/> Туслан гүйцэтгэгч

Маягт 7. Нууцалсан баримт бичиг, мэдээллийн жагсаалт

	Нууцалсан баримт бичиг, мэдээлэл	Нууцалсан хууль зүйн үндэслэл
1.		
2.		
3.		
4.		
5.		

Батлав: Захиалагч...../гарын үсэг, огноо/ Батлав: Гүйцэтгэгч...../гарын үсэг, огноо/
/Төсвийн шууд захирагч, эсхүл ТЕЗ-н томилсон албан тушаалтан/

**.....АЖЛЫН БАРИЛГА УГСРАЛТ/ИХ ЗАСВАРЫН АЖЛЫН ҮЕ ШАТНЫ
ХУВААРЬ, хуанлийн хоногоор**

/Төсвийн хөрөнгө оруулалтын ажлын нэр, хүчин чадал, гэрээний дугаарыг бичнэ/

д/д	Хийгдэх ажил	Сар 10 хоног	2024 оны -р сар			... -р сар			2024 оны 12-р сар			Дүн /төгрөгөөр/
			1	2	3	1	2	3	1	2	3	
1	Газар шорооны ажил	Төлөвлөгөө		Мөнгөн дүнгээр								
		гүйцэтгэл										
		Төлөвлөгөө										
		гүйцэтгэл										
		Төлөвлөгөө										
		гүйцэтгэл										
	Захиалагчийн хяналтын зардал	Төлөвлөгөө										
		гүйцэтгэл										
	Зохиогчийн хяналтын зардал	Төлөвлөгөө										
		гүйцэтгэл										
	Магадлашгүй ажил	Төлөвлөгөө										
		гүйцэтгэл										
	Улсын комисст хүлээлгэн өгөх	Төлөвлөгөө										
		гүйцэтгэл										
	Бүгд дүн /сая, төг/											Санал болгож буй тендерийн үнэ бичигдэнэ

Тайлбар: дээрхи Маягт №9-ийн (маягтын загвар, утга агуулгыг өөрчлөхгүй байх) дагуу ажлын үе шатны хуваарийг боловсруулж ирүүлэх бөгөөд ажлын үе шатны хуваарийг барилга угсралтын ажил тус бүрээр мөнгөн дүнгээр боловсруулах, барилгын ажлыг **ТШӨХ-ийн ТООЗ-ны 1.2-т заасан хугацаанд** ашиглалтанд оруулахаар тооцож, тендэрт оролцогч дээрх хүснэгтэд зөвхөн төлөвлөгөөгөө боловсруулан баталгаажуулж оролцоно. Шалгарсан нөхцөлд захиалагч тал баталгаажуулахыг анхаарна уу.

Хянасан:

Захиалагч...../ТЕЗ-н томилсон албан тушаалтны гарын үсэг, тамга тэмдэг, огноо/

Төлөвлөсөн:

Тендэрт оролцогч/гүйцэтгэгч...../Захирал, итгэмжлэгдсэн төлөөлөгч, талбайн инженер, гарын үсэг, тамга тэмдэг, огноо/

VI БҮЛЭГ. ГЭРЭЭНИЙ НӨХЦӨЛ

Захиалагч, түүнээс томилсон үнэлгээний хороо нь Төрийн болон орон нутгийн өмчийн хөрөнгөөр бараа, ажил, үйлчилгээ худалдан авах тухай хууль (цаашид “хууль” гэх)-ийн дагуу тендер шалгаруулалт зохион байгуулж ажил гүйцэтгүүлэхэд энэхүү гэрээний загварыг боловсруулж ашиглана.

Гэрээний ерөнхий нөхцөл (цаашид “ГЕН” гэх) болон гэрээний тусгай нөхцөл (цаашид “ГТН” гэх), гэрээ баталгаажуулах маягт, түүнд заасан бусад баримт бичиг нь хоёр талын эрх, үүрэг, хариуцлагыг тодорхойлох баримт бичиг болно. Энэ гэрээ нь захиалагчаас ажил, түүнтэй холбогдох бараа нийлүүлэх, үйлчилгээг үзүүлэх харилцааг зохицуулсан жишиг заалтуудыг агуулна. Гэрээний нөхцөлийг боловсруулахад ГЕН-д өөрчлөлт оруулахгүй.

ГТН-ийг тухайн ажлыг гүйцэтгүүлэх нөхцөлд тохируулан ГЕН-ийн холбогдох зүйл, заалтыг тодруулах, түүнд нэмэлт, өөрчлөлт оруулах зорилгоор ашиглана. Гэрээний нөхцөлийг бэлтгэхэд дараахыг анхаарна:

1. ГЕН-ийн аль нэг зүйлд тодорхой мэдээллийг ГТН-д тусгахаар заасан бол холбогдох мэдээллийг ГТН-д заавал оруулна. ГЕН-ийн аль нэг зүйл, заалтыг тухайн ажлыг гүйцэтгэхэд хэрэглэхгүй бол энэ тухай ГТН-д тусгах;
2. Гэрээ баталгаажуулах маягтад шалгарсан тендерт оролцогчийн мэдээлэл болон “хамгийн сайн” үнэлэгдсэн тендерийн мэдээллийг тусгах;
3. Гэрээний үнийг тендерийн үнэд залруулга болон хөнгөлөлтийг тооцох бол түүнийг тооцож, нэг валютад хөрвүүлсний дараах үнээр тогтоох;
4. Гүйцэтгэх ажил, дагалдах бараа, үйлчилгээний дэлгэрэнгүй тодорхойлолт, зураг зэргийг гэрээнд хавсаргах;
5. ГЕН, ГТН болон холбогдох хавсралтууд нь өөр хоорондоо зөрчилдөөнгүй байх;
6. Гэрээ баталгаажуулах маягтын хаалтан дотор бичсэн жишээ, зааврыг тендер шалгаруулалтын үр дүнд шалгарсан тендерийн нөхцөлд тохирох үг, өгүүлбэр, тоо хэмжээ зэргээр тусгана. Зарим жишээ нөхцөлийг зөвхөн санаа өгөх зорилгоор оруулсан ба тухайн гэрээний онцлогийг харгалзан захиалагч эцэслэнэ.
7. Гэрээний зүйл болон бусад хэсгийн гарчиг нь гэрээний нөхцөлийн утга агуулгыг тайлбарлах үндэслэл болохгүй.

ГЭРЭЭНИЙ ЕРӨНХИЙ НӨХЦӨЛ

НЭГ. ТОДОРХОЙЛОЛТ БА ТАЙЛБАР

Тодорхойлолт

- 1.1. Энэхүү гэрээнд хэрэглэсэн үг, хэллэг, илэрхийлэл дор дурдсан утгыг агуулна:
 - 1.1.1. “Захиалагч” гэж Гэрээ баталгаажуулах маягтад нэрлэсэн этгээдийг;
 - 1.1.2. “Захиалагчийн төлөөлөгч” гэж Гэрээнд нэмэлт, өөрчлөлт оруулах, гэрээг цуцлахаас бусад Гэрээтэй холбоотой бүх асуудлаар Гүйцэтгэгчтэй харилцах, хяналтыг хэрэгжүүлэх эрхтэй Захиалагчаас томилогдсон этгээдийг;
 - 1.1.3. “Гүйцэтгэгч” гэж гэрээ байгуулах эрх авсан бөгөөд Гэрээ баталгаажуулах маягтад нэрлэсэн этгээдийг;
 - 1.1.4. “Гүйцэтгэгчийн төлөөлөгч” гэж Гэрээнд нэмэлт, өөрчлөлт оруулах, гэрээг цуцлахаас бусад Гэрээтэй холбоотой бүх асуудлаар Захиалагчтай харилцах эрхтэй Гүйцэтгэгчээс томилогдсон этгээдийг;
 - 1.1.5. “Талууд” гэж Захиалагч болон Гүйцэтгэгчийг хамтад нь нэрлэснийг;
 - 1.1.6. “Хууль” гэж Төрийн болон орон нутгийн өмчийн хөрөнгөөр бараа, ажил, үйлчилгээ худалдан авах тухай хуулийг;
 - 1.1.7. “Ажил” гэж ажлын даалгавар, техникийн тодорхойлолтод заасан ажлыг;
 - 1.1.8. “Ажлын талбай” гэж ажил гүйцэтгэж байгаа газрыг;
 - 1.1.9. “Баталгаат хугацаа” гэж гүйцэтгэсэн ажлыг ашиглах явцад ажилд илэрсэн доголдлыг Гүйцэтгэгч хариуцах хугацааг;
 - 1.1.10. “Гомдлын шаардлага гаргах хугацаа” гэж Захиалагчаас баталгаат хугацаанд илрүүлсэн доголдолтой холбогдуулж Гүйцэтгэгчид шаардлага гаргах хугацааг;
 - 1.1.11. “Гэнэтийн буюу давагдашгүй хүчний шинжтэй онцгой нөхцөл байдал” гэж талуудын хараа хяналтаас гадуур болсон, урьдчилан таамаглах боломжгүй, гэрээний үүргийг гүйцэтгэх боломжгүй болгох байгалийн гамшиг, Төрийн эрх бүхий байгууллага, албан тушаалтны үйлдэл /эс үйлдэхүй/, гоц халдварт, олон улсын хөл хориот өвчин, цар тахлын улмаас бүх нийтийн хорио цээр тогтоосон нөхцөл байдал бий болохыг ойлгоно.

- | | |
|---------|---|
| Тайлбар | <p>1.2. Гэрээг тайлбарлах, хэрэглэхэд дараах журмыг баримтална:</p> <p>1.2.1. Ганц тоогоор илэрхийлсэн үг нь олон тоон утгыг, олон тоогоор илэрхийлсэн үг нь ганц тоон утгыг илэрхийлж болно.</p> <p>1.2.2. Бүлэг болон зүйлийн гарчиг нь гэрээг системчлэх зорилготой бөгөөд гэрээг тайлбарлахад ашиглахгүй.</p> <p>1.2.3. Зүйл, заалт, үг өгүүлбэрийг энэ гэрээнд заасан нэр томъёог үндэслэн тайлбарлах бөгөөд гэрээнд тайлбарлаагүй тохиолдолд гэрээний агуулгад нийцүүлэн тайлбарлана. Хэрэв гэрээний агуулгад нийцүүлэн тайлбарлах боломжгүй тохиолдолд Иргэний хуульд заасан журмыг баримтлан тайлбарлана.</p> <p>1.2.4. Ерөнхий нөхцөл болон тусгай нөхцөл хоорондоо зөрчилдсөн тохиолдолд тусгай нөхцөлийг баримтална.</p> <p>1.2.5. Гэрээний хэрэгжилтийн явцад харилцах хэл нь Монгол хэл байх бөгөөд гэрээг өөр хэл дээр байгуулснаас хувиуд нь хоорондоо зөрчилдсэн тохиолдолд Монгол хэл дээрх хувийг баримтална.</p> |
|---------|---|

ХОЁР. ЗАХИАЛАГЧ

- | | | |
|------------------------|---------|---|
| Захиалагчийн үүрэг | нийтлэг | <p>2.1. Захиалагч нь ажлын үр дүнг хүлээн авч, гэрээнд заасан хугацаанд үнийг төлнө.</p> <p>2.2. Захиалагч хууль тогтоомж болон гэрээнд заасан баримт бичиг, зөвшөөрлийг Гүйцэтгэгчид зохих ёсоор гаргаж өгнө.</p> <p>2.3. Захиалагч нь ажил гүйцэтгүүлэхтэй холбоотой гаргаж өгсөн ажлын даалгавар, техникийн нөхцөл зэрэг баримт бичгийн алдаатай холбоотой үр дагаврыг хариуцна.</p> |
| Захиалагчийн төлөөлөгч | | <p>2.4. Захиалагчийг төлөөлөн гүйцэтгэгчтэй харилцах, хяналт тавих төлөөлөгчийг Захиалагч томилно.</p> <p>2.5. Захиалагчийн төлөөлөгчийн мэдээллийг Гэрээ баталгаажуулах маягтад заана.</p> <p>2.6. Захиалагчийн төлөөлөгч нь төлөөлүүлэгчээс бичгээр олгосон зөвшөөрөлгүйгээр эрх, үүргээ аливаа хэлбэрээр бусдад шилжүүлэхийг хориглоно.</p> |
| Талбайд зөвшөөрөл | нэвтрэх | <p>2.7. Захиалагч нь ажил эхлэхээс дуусах хүртэлх хугацаанд ажлын талбайд нэвтрэх, үйл ажиллагаа явуулах эрхийг Гүйцэтгэгчид бичгээр олгоно.</p> <p>2.8. Ажлын талбайд нэвтрэх эрх олгоогүйгээс ажил гүйцэтгэх хугацаа хэтрэх болон түүнтэй холбоотой үүссэн аливаа үр дагаврыг Захиалагч хариуцна.</p> |

ГУРАВ. ГҮЙЦЭТГЭГЧ

- | | | |
|---------------------------------------|---------|---|
| Гүйцэтгэгчийн үүрэг | нийтлэг | 3.1. Гүйцэтгэгч нь ажлыг техникийн тодорхойлолтод заасан шаардлагад нийцүүлэн гэрээнд заасан хугацаанд гүйцэтгэж, Захиалагчид хүлээлгэн өгнө. |
| | | 3.2. Гүйцэтгэгч нь ажлын талбайд ажиллах хүч (удирдах ажилтан, инженер, техникийн ажилтан гэх мэт) болон ашиглаж буй тоног төхөөрөмж, машин механизмын дэлгэрэнгүй жагсаалт, мэдээллийг Захиалагчид өгнө. |
| | | 3.3. Ажил гүйцэтгэхэд шаардагдах материал, техник, тоног төхөөрөмж, машин механизм, сэлбэг хэрэгсэл, баримт бичгүүд, Гүйцэтгэгчийн түр ба байнгын ажлын байранд ажиллах ажилтан болон үйлчилгээг гүйцэтгэгч хариуцна. |
| | | 3.4. Ажлын явцад шаардлагатай ус, хий, цахилгаан холбооны болон бусад хангамжийг Гүйцэтгэгч хариуцна. |
| | | 3.5. Гүйцэтгэгч нь нийт ажлын 20 (хорь) хувиас дээш ажлыг Туслан гүйцэтгэгчээр гүйцэтгүүлэхгүй байх үүрэгтэй. |
| | | 3.6. Гүйцэтгэгч нь гэрээгээр хүлээсэн эрх, үүргийг бусдад шилжүүлэхгүй байх үүрэгтэй. |
| | | 3.7. Гүйцэтгэгч нь захиалагч, түүний эрх олгосон этгээдийг ажлын талбайд чөлөөтэй нэвтрүүлэх үүрэгтэй. |
| Гүйцэтгэгчийн төлөөлөгч | | 3.8. Гүйцэтгэгч нь Захиалагчтай харилцах эрх бүхий этгээдийг томилж, гэрээ баталгаажуулах маягтад заана. |
| | | 3.9. Гүйцэтгэгчийн төлөөлөгч нь гэрээнд заасан ажлыг гүйцэтгэхэд шаардлагатай тухайн салбараар мэргэшсэн, дадлага туршлага бүхий хүн байна. |
| | | 3.10. Гүйцэтгэгчийн төлөөлөгч нь төлөөлүүлэгчээс бичгээр олгосон зөвшөөрөлгүйгээр эрх, үүргээ аливаа хэлбэрээр бусдад шилжүүлэхийг хориглоно. |
| Техникийн болон ажлын талбайн өгөгдөл | | 3.11. Захиалагч нь ажлын талбайн байр зүйн, геологийн, гидрогеологийн, цаг уурын болон байгаль орчны нөхцөлийн талаарх, өөртөө байгаа бүх өгөгдөл мэдээллийг Гүйцэтгэгчид мэдээллийн журмаар ажил эхлэхээс өмнө өгнө. |
| Ажлын талбайн харуул хамгаалалт | | 3.12. Гүйцэтгэгч нь зөвшөөрөлгүй этгээдийг ажлын талбайд оруулахгүй байхаар зохион байгуулна. |
| | | 3.13. Гүйцэтгэгч нь ажлын талбайг хамгаалах, талбайд ажиллагсад болон зорчигчийн аюулгүй байдал, эд хөрөнгийн бүрэн бүтэн байдлыг хамгаалах зорилгоор шаардлагатай газруудад гэрэлтүүлэг тавих, хашаа барих, харуул хамгаалалттай холбогдон гарах зардлыг хариуцна. |
| Хог, хаягдал ба нөхөн сэргээлт | | 3.14. Гүйцэтгэгч нь ажлыг гүйцэтгэх явцад ажлын талбайд саад болох хог хаягдал болон цаашид ашиглагдахгүй болсон бараа материал, эд зүйл, тоног төхөөрөмж, машин механизмыг өөр газарт шилжүүлэх зэрэг арга хэмжээ авч ажлын талбайг цэвэр байлгана. |
| | | 3.15. Гүйцэтгэгч нь ажлын талбайд авчирсан аюултай материалуудыг зохих ёсоор хадгалж, устгана. |

- 3.16. ГЕН-ийн 3.14-3.15-д заасан үүргээ биелүүлээгүй тохиолдолд түүнтэй холбоотой аливаа үр дагаврыг гүйцэтгэгч хариуцна.
- Археологийн болон бусад олдвор 3.17. Ажлын талбай дээрээс олдсон археологийн болон бусад олдвор (бүх чулуужсан амьтан, ургамлын үлдэгдэл, зоос, үнэт зүйлс, бусад эртний олдвор, геологийн болон археологийн ач холбогдол бүхий зүйлс гэх мэт бусад) олдсон тохиолдолд захиалагчид мэдэгдэн, зохих журмын дагуу эрх бүхий байгууллагад хүлээлгэн өгнө.
- 3.18. Гүйцэтгэгч олдворыг гэмтэхээс сэргийлж зохих арга хэмжээ авна.
- Аюулгүй байдал 3.19. Гүйцэтгэгч ажлын талбайд Хөдөлмөрийн аюулгүй байдал, эрүүл ахуйн тухай хууль, Галын аюулгүй байдлын хууль зэрэг хөдөлмөрийн аюулгүй байдалд холбогдох бусад хууль тогтоомж, техникийн зохицуулалт, стандарт, норм ба дүрмийг дагаж мөрдүүлнэ.
- 3.20. Гүйцэтгэгч нь ажлын талбай дээрх бүх үйл ажиллагааны аюулгүй байдлыг хангана.
- 3.21. Ажил, түүний бүрэлдэхүүн хэсгийг байгалийн болон бусад хүчин зүйлийн нөлөөллөөс хамгаална.
- 3.22. Ажилчдын хөдөлмөрийн аюулгүй байдлыг хангаж ажиллана.
- 3.23. Гүйцэтгэгч нь хөдөлмөрийн аюулгүй байдалтай холбоотой үүссэн аливаа хариуцлагыг бүрэн хариуцна.
- 3.24. Гүйцэтгэгч нь ГЕН-ийн 3.19-3.22-т заасан үүргээ биелүүлээгүй, зохих ёсоор биелүүлээгүйгээс үүсэх аливаа үр дагаврыг бүрэн хариуцна.
- 3.25. Ажилд ашигласан эсхүл бий болгосон аюултай, хортой, бохирдсон материал, бодисыг холбогдох хууль тогтоомж, Захиалагчийн шаардлагын дагуу хадгалж, устгана.

ДӨРӨВ. АЖИЛ ГҮЙЦЭТГЭХ ХУГАЦАА, ЯВЦЫН ТАЙЛАН

- Ажил эхлэх 4.1. Гүйцэтгэгч нь ГТН-д заасан хугацаанд ажлыг эхлүүлж, ажлын хуваарийн дагуу гүйцэтгэнэ.
- 4.2. Гүйцэтгэгч нь ажил гүйцэтгэх дэлгэрэнгүй хөтөлбөр (төлөвлөгөө)-ийг ГТН-д заасан хугацаанд захиалагчийн төлөөлөгчид хүргүүлнэ.
- 4.3. Хөтөлбөрт ажил гүйцэтгэхэд шаардлагатай бүх үйл ажиллагааны ерөнхий аргачлал, зохион байгуулалт, дэс дараалал, ажлыг эхлэхээс дуусах хүртэл ажлын үе шатны хугацааг болон бусад шаардлагатай мэдээллийг тусгасан байна.
- 4.4. Хөтөлбөр (төлөвлөгөө)-т өөрчлөлт оруулсан тохиолдолд Захиалагчийн төлөөлөгчид мэдэгдэнэ.
- Хугацаа сунгах 4.5. Гүйцэтгэгч дараах тохиолдолд ажил гүйцэтгэх хугацааг сунгах тухай хүсэлт гаргаж болно:
- 4.5.1. ажлыг гэрээнд заасан хугацаанд гүйцэтгэх боломжгүйд хүргэсэн гэнэтийн буюу давагдашгүй

- хүчний шинжтэй онцгой нөхцөл байдал бий болсон;
- 4.5.2. холбогдох хууль тогтоомж, дүрэм, журам, стандарт шинээр батлагдсан, өөрчлөгдсөн нь ажлын гүйцэтгэлд нөлөөлөхөөр байвал;
- 4.5.3. Захиалагч хугацаандаа төлбөр төлөх үүргээ биелүүлээгүй;
- 4.5.4. Захиалагч зөвшөөрөл, баримт бичиг гаргуулах хүргүүлэх үүргээ зохих ёсоор биелүүлээгүй нь ажлын хугацаанд нөлөөлсөн.
- 4.6. Гүйцэтгэгч хугацаа сунгах хүсэлтийг холбогдох нотлох баримтын хамт Захиалагчид ирүүлнэ.
- 4.7. ГЕН-ийн 4.5.1-т заасан нөхцөл байдал үүссэн болохыг Гүйцэтгэгч нотлох үүрэгтэй.
- 4.8. Захиалагч ГЕН-ийн 4.5-д заасан үндэслэлийн аль нэг нь бүрдсэн тохиолдолд Гүйцэтгэгчийн хүсэлтийг үндэслэн хугацааг сунгаж болно.
- Ажлын явцын тайлан 4.9. Гүйцэтгэгч ажлын явцын тайланг ГТН-д заасан хуваарийн дагуу гаргаж Захиалагчийн төлөөлөгчид хүргүүлнэ.
- 4.10. Явцын тайланд үйл ажиллагаа бүрийн бодит гүйцэтгэлийн хувийг гаргаж, түүнийг төлөвлөсөн хувьтай харьцуулсан харьцуулалт, хийгдээгүй ажил байвал тухайн ажлын талаарх мэдээлэл, хэзээ хийх санал, Захиалагчийн төлөөлөгчийн шаардсан бусад мэдээллийг тусгана.
- 4.11. Гүйцэтгэгч нь ажил, түүний бүрэлдэхүүн хэсгийг ажиллуулж, техник үйлчилгээ хийх, задлах, буцаан угсрах, тохиргоо хийх болон засварлах талаар ашиглалт үйлчилгээний зааварчилгааг Захиалагчид гаргаж өгнө.

ТАВ. ГЭРЭЭНИЙ ҮНЭ БА ТӨЛБӨРИЙН НӨХЦӨЛ

- Гэрээний үнэ 5.1. Гэрээний үнийг гэрээ баталгаажуулах маягтад заана.
- 5.2. Гэрээний үнэд хуулийн 11.11-д заасан үндэслэлээр тохируулга хийх эсэх, тохируулга хийх бол аргачлалыг ГТН-д тусгана.
- 5.3. ГЕН-ийн 5.2-т заасны дагуу үнэ тохируулж, гэрээний үнэ өөрчлөгдсөн тохиолдолд гэрээнд нэмэлт, өөрчлөлт орсноос хойш өөрчлөгдсөн үнийг баримтална.
- Урьдчилгаа төлбөр 5.4. Тендер шалгаруулалтын баримт бичигт урьдчилгаа төлбөр олгохоор заасан бөгөөд Гүйцэтгэгч урьдчилгаа төлбөрийн хүсэлт гаргасан бол Захиалагч урьдчилгаа төлбөрийг ГТН-д заасан хэмжээгээр олгоно.
- 5.5. Захиалагч нь урьдчилгаа төлбөрийн баталгааг хүлээн авснаас хойш Гүйцэтгэгчид ГТН-д заасан хугацаанд урьдчилгаа төлбөр олгоно.
- Төлбөрийн нөхцөл 5.6. Захиалагч нь төлбөрийн хүсэлт, нэхэмжлэхийг үндэслэн ГТН-д заасан хугацаанд төлбөрийг төлнө.
- 5.7. Захиалагч гэрээний үүргийг зохих ёсоор гүйцэтгэсэн тухай баримтын хуулбар хувь болон холбогдох баримтыг

төлбөрийн хүсэлт, нэхэмжлэхэд хавсаргахыг шаардаж болно.

- 5.8. Гүйцэтгэгчийн хүсэлтээр Захиалагч ажил хүлээлгэн өгөх хугацааг ГЕН-ийн 4.8-д заасны дагуу сунгасан бол сунгагдсан хугацаагаар Захиалагчийн төлбөр төлөх хугацааг сунгагдсан гэж үзнэ.
- 5.9. Захиалагчийн төлсөн аливаа төлбөрийг ажил, түүний бүрэлдэхүүний хэсгийг хүлээн зөвшөөрсөн гэж үзэх үндэслэл болохгүй.
- 5.10. Төлбөрийн нэхэмжлэх нь Монгол Улсын Үндэсний мөнгөн тэмдэгт төгрөгөөр илэрхийлэгдсэн байна.
- 5.11. Захиалагч нь алданги болон бусад төлбөр шаардах эрхтэй бол Гүйцэтгэгчид төлөх төлбөрөөс суутгана.

ЗУРГАА. БАТАЛГАА БА БАТАЛГААТ ХУГАЦАА

- | | | | |
|-----------------------|-----------|------|--|
| Урьдчилгаа баталгаа | төлбөрийн | 6.1. | ГЕН-ийн 5.4-т заасны дагуу урьдчилгаа төлбөр олгохоор бол ГТН-д заасан хэмжээний урьдчилгаа төлбөрийн баталгааг ГТН-д заасан хугацааны дотор хуульд заасан хэлбэрээр, холбогдох маягтын дагуу ирүүлнэ. |
| Гүйцэтгэлийн баталгаа | | 6.2. | Гүйцэтгэлийн баталгаа гаргуулахаар Өгөгдлийн хүснэгтэд заасан бол Гүйцэтгэгч нь тухайн төсвийн жилд санхүүжих дүнгийн 3 хувийн дүнтэй гүйцэтгэлийн баталгааг холбогдох маягтын дагуу захиалагчаас шаардсан хугацааны дотор ирүүлнэ. Төсвийн жил дамжин хэрэгжих гэрээний гүйцэтгэлийн баталгааг Гүйцэтгэгч жил бүр шинэчлэн ирүүлнэ. |
| | | 6.3. | Захиалагч дараах нөхцөл бий болсон тохиолдолд үүргийн гүйцэтгэлийг Гүйцэтгэлийн баталгаагаар үл маргах журмаар хангуулна:
6.3.1. Гүйцэтгэгч гэрээгээр хүлээсэн үүргээ аливаа шалтгааны улмаас гүйцэтгээгүй;
6.3.2. Гүйцэтгэгч гэрээгээр хүлээсэн үүргээ зохих ёсоор гүйцэтгээгүй;
6.3.3. Гүйцэтгэгч гэрээгээр хүлээсэн үүргээ гүйцэтгэх боломжгүй болсон. |
| | | 6.4. | Захиалагч Гүйцэтгэлийн баталгаагаар үүргийн гүйцэтгэлийг хангуулсан нь Гүйцэтгэгчээс алданги, хохирол шаардах эрхийг хязгаарлахгүй. |
| | | 6.5. | ГЕН-ийн 4.8-д заасны дагуу хугацаа сунгагдсан тохиолдолд Гүйцэтгэгч гүйцэтгэлийн баталгааг мөн хугацаагаар сунгуулна. |
| | | 6.6. | Чанарын баталгаа шаардсан тохиолдолд ГЕН-ийн 6.8-д заасан Чанарын баталгаа гаргаснаар Гүйцэтгэлийн баталгааг чөлөөлнө. |

- | | |
|-------------------|---|
| Чанарын баталгаа | <p>6.7. Ажлын чанарын баталгааг хангуулах зорилгоор баталгаат хугацаанд Чанарын баталгаа гаргуулж болно. Чанарын баталгаа гаргуулах бол чанарын баталгааны хэмжээг ГТН-д заана.</p> <p>6.8. Гүйцэтгэгч Чанарын баталгааг хуулийн 42.5-д заасны дагуу баталгаажуулж болно.</p> <p>6.9. ГЕН-ийн 6.7-д заасны дагуу баталгаажуулсан тохиолдолд Захиалагч барьцаалсан мөнгийг баталгаанд заасан дүнтэй тэнцэх хэмжээгээр олгоно.</p> <p>6.10. Баталгаат хугацаанд ажилд аливаа доголдол илрээгүй бол Чанарын баталгааг чөлөөлнө.</p> <p>6.11. ГЕН-ийн 8.6-д зааснаар Захиалагч доголдлыг арилгасан бол доголдол арилгахтай холбоотой гарсан зардал, хохирлыг суутгаж, баталгаат хугацаа дуусмагц үлдсэн мөнгийг Гүйцэтгэгчид олгоно.</p> <p>6.12. ГЕН-ийн 8.5-д заасны дагуу доголдлыг арилгасан тохиолдолд баталгаат болон гомдлын шаардлага гаргах хугацаа хэвийн үргэлжилнэ.</p> |
| Баталгаат хугацаа | <p>6.13. Ажил, түүний бүрэлдэхүүн хэсэгт баталгаат хугацаа тогтоох бөгөөд баталгаат хугацааг ГТН-д заана.</p> <p>6.14. Захиалагч нь баталгаат хугацаанд илэрсэн доголдлыг арилгуулахыг Гүйцэтгэгчээс шаардах эрхтэй.</p> |

ДОЛОО. ЭРСДЭЛ БА ДААТГАЛ

- | | |
|-----------------------------------|---|
| Бусдад хохирлыг арилгах учруулсан | <p>7.1. Ажил гүйцэтгэх хугацаанд Гүйцэтгэгч, туслан гүйцэтгэгч түүний эрх бүхий этгээдийн аливаа үйлдэл (эс үйлдэхүй)-н улмаас бусдад эдийн болон эдийн бус хохирол (хүний амь нас, эрүүл мэнд) учирсан бол хохирлыг Гүйцэтгэгч хариуцна.</p> <p>7.2. Захиалагч түүний эрх олгогдсон этгээдийн үйлдэл (эс үйлдэхүй)-н улмаас эдийн болон эдийн бус хохирол (хүний амь нас, эрүүл мэнд) учирсан бол Гүйцэтгэгч хариуцахгүй.</p> |
| Захиалагчийн эрсдэл хүлээх | <p>7.3. Захиалагч дараах эрсдэлийг хариуцна:</p> <p>7.3.1. ажлын үр дүнг захиалагчид шилжүүлснээс хойш ажлын үр дүн Гэнэтийн буюу давагдашгүй хүчин зүйлийн шинжтэй онцгой нөхцөл байдлын улмаас гэмтсэн, устсан;</p> <p>7.3.2. гүйцэтгэсэн ажлыг хүлээлгэн өгөх мэдэгдэл өгсөн боловч захиалагч ажлыг хүлээн авах үүргээ биелүүлээгүйгээс ажил, түүний бүрэлдэхүүн хэсэг гэмтсэн, устсан;</p> <p>7.3.3. Захиалагчийн буруутай үйлдэл (эс үйлдэхүй)-н улмаас ажил, материал болон тоног төхөөрөмж гэмтсэн, устсан;</p> <p>7.3.4. Захиалагчийн зураг төслийн алдааны улмаас үүссэн аливаа эрсдэл.</p> <p>7.4. Ажлын доголдлын улмаас захиалагч ажлын үр дүнг хүлээн авахаас татгалзсан бол ажлыг хүлээн авах хүртэлх</p> |

- хугацаанд бий болсон аливаа эрсдэлийг захиалагч хариуцахгүй.
- Даатгал
- 7.5. Гүйцэтгэгч нь ажлын явцад учирч болзошгүй эрсдэлийг ажил эхлэх өдрөөс дуусах хүртэл хугацаанд ГТН-д заасан даатгалд даатгуулна.
 - 7.6. Захиалагч болон гүйцэтгэгч, туслан гүйцэтгэгчийн буруутай үйлдэл (эс үйлдэхүй)-ээс гуравдагч этгээдийн амь нас, эрүүл мэнд, эд хөрөнгөнд учирч болзошгүй хохирлыг Гүйцэтгэгч даатгуулна.
 - 7.7. Гүйцэтгэгч нь даатгалын гэрээ, гэрчилгээний хуулбар хувийг захиалагчийн төлөөлөгчид хүргүүлнэ.
 - 7.8. Гүйцэтгэгч даатгалын гэрээ, гэрчилгээний хуулбар хувийг ирүүлээгүй бол захиалагч уг даатгалын гэрээг байгуулж, даатгалын хураамжийг Гүйцэтгэгчээс гаргуулна.
 - 7.9. Даатгалын нөхцөлийг Захиалагчийн төлөөлөгчийн зөвшөөрөлгүйгээр өөрчлөхийг хориглоно.

НАЙМ. ДОГОЛДОЛ, ДАЛД ДОГОЛДОЛ

- Доголдлыг арилгах илрүүлэх,
- 8.1. Гүйцэтгэгчээс ирүүлсэн ажил, түүний хэсэг нь зөрчил, доголдолгүй байна.
 - 8.2. Захиалагчийн төлөөлөгч ажлын явцад зөрчил, доголдолтой байж болзошгүй аливаа ажилд зөрчил, доголдлыг илрүүлэх, уг ажлын далд хэсгийг нээж шалгалт, туршилт явуулах талаар зааварчилгааг Гүйцэтгэгчид өгнө.
 - 8.3. Захиалагч хүлээж авсан ажил, түүний бүрэлдэхүүн хэсэгт ГТН-д заасан баталгаат хугацааны дотор зөрчил, доголдол илэрвэл гомдлын шаардлага гаргах хугацаа дуусахаас өмнө зөрчил, доголдол арилгах тухай мэдэгдлийг Гүйцэтгэгчид хүргүүлнэ.
 - 8.4. Гүйцэтгэгч Доголдол арилгах тухай мэдэгдлийг хүлээн авмагц доголдол арилгах ажлыг эхлүүлнэ.
 - 8.5. Доголдол арилгах тухай мэдэгдэл өгсөн тухай бүр Гүйцэтгэгч уг зөрчил, доголдлыг мэдэгдэлд заасан хугацаанд өөрийн зардлаар арилгана.
 - 8.6. Гүйцэтгэгч зөрчил, доголдлыг мэдэгдэлд заасан хугацаанд арилгаагүй бол Захиалагч өөрийн зардлаар арилгаж болно.
 - 8.7. Захиалагчийн гаргасан зардлыг Гүйцэтгэгч үл маргах журмаар төлнө.
 - 8.8. Доголдлыг арилгах явцад ажил, түүний бүрэлдэхүүн хэсгийг Захиалагч ашиглаж чадаагүй бол доголдлыг арилгах хугацаагаар баталгаат хугацаа сунгагдана.

- | | |
|------------------------|--|
| Далд доголдол | 8.9. Ажил хүлээн авсан баримт (акт) үйлдсэн ч ажил, түүний бүрэлдэхүүн хэсэгт илэрсэн, далд доголдол, түүний улмаас үүссэн аливаа үр дагаврыг Гүйцэтгэгч хариуцна. |
| Зураг төслийн доголдол | 8.10. Зураг төслийг Захиалагч боловсруулсан бол зураг төсөлтэй холбоотой аливаа асуудал (зураг төслийн үнэн зөв, түүнээс үүссэн ажлын доголдол гэх мэт)-ыг Захиалагч хариуцна. |
| | 8.11. Гүйцэтгэгч нь өөрийн гүйцэтгэсэн Ажлын зураг төсөл, холбогдох баримт бичгүүд, мэдээлэл ба өгөгдлүүдийн үнэн зөвийг хариуцна. |

ЕС. ГЭРЭЭГ ЦУЦЛАХ

- | | |
|--------------------------|---|
| Захиалагч гэрээг цуцлах | 9.1. Захиалагч дараах үндэслэлээр гэрээг цуцалж болно: <ul style="list-style-type: none"> 9.1.1. Гүйцэтгэгч хүндэтгэн үзэх шалтгаангүйгээр ажлын 5 хоног ажлын талбайг орхисон; 9.1.2. Захиалагч үүрэг гүйцэтгэх нэмэлт хугацааг тогтоосон боловч үр дүн гараагүй; 9.1.3. Гүйцэтгэгч Гэрээгээр хүлээсэн эрх, үүргийг бүхэлд нь эсхүл хэсэгчлэн бусдад шилжүүлсэн, бусдаар гүйцэтгүүлсэн; 9.1.4. Гүйцэтгэгч нь тендерт оролцохдоо буюу гэрээг гүйцэтгэх явцдаа авилгийн гэмт хэрэгт холбогдсон нь шүүх болон холбогдох байгууллагаар тогтоогдсон; 9.1.5. ГТН-д заасан алдангийн нийт дүн гүйцэтгээгүй үүргийн үнийн дүнгийн 50 (тавин) хувиас хэтэрсэн; 9.1.6. Гүйцэтгэгч нийт ажлын 20 (хорь)-аас дээш хувийг нэг буюу түүнээс дээш туслан гүйцэтгэгчээр гүйцэтгүүлсэн; 9.1.7. Ажил гүйцэтгэх хугацаанд Гүйцэтгэгчийн үйл ажиллагаа эрхлэх тусгай зөвшөөрөл дуусаж сунгагдаагүй, түдгэлзүүлсэн, хүчингүй болсон. 9.1.8. Гүйцэтгэгч өөрийн тендерийн давуу эрх тооцуулсан нөхцөлийн дагуу гэрээний үүргийг биелүүлээгүй, эсхүл хуулийн этгээдийн хувьд тус нөхцөлийг хангахгүй болсон. |
| | 9.2. Захиалагч ГЕН-ийн 9.1-д заасан үндэслэлээс гадна хэдийд ч гэрээг цуцалж болно. |
| Гүйцэтгэгч гэрээг цуцлах | 9.3. Гүйцэтгэгч дараах үндэслэлээр гэрээг цуцалж болно: <ul style="list-style-type: none"> 9.3.1. Захиалагч нь гэрээнд заасан үндсэн үүргээ зохих ёсоор биелүүлээгүй бөгөөд тогтоосон нэмэлт хугацаанд биелүүлээгүй; 9.3.2. ГТН-д заасан алдангийн нийт дүн гүйцэтгээгүй үүргийн үнийн дүнгийн 50 (тавин) хувиас хэтэрсэн; |

- 9.3.3. Захиалагч нь ажлыг түр зогсоосон нь гүйцэтгэгчийн эрх, хууль ёсны ашиг сонирхолд сөргөөр нөлөөлөхөөр бол.
- Гэрээг цуцлах журам 9.4. Гэрээг цуцлах тал нь нөгөө талдаа үүргийн зөрчлийг арилгах нэмэлт хугацаа тогтоосон мэдэгдэл хүргүүлнэ. Нэмэлт хугацаа нь үүргийг гүйцэтгэх ердийн боломжит хугацаа байна.
- 9.5. Тогтоосон нэмэлт хугацаанд үүргээ гүйцэтгээгүй эсхүл нэмэлт хугацаа тогтоосон ч үр дүнд хүрэхгүй болох нь илт, ГЕН-ийн 4.8-т зааснаар хугацаа сунгагдсан бол Захиалагч үүрэг гүйцэтгэх нэмэлт хугацаа тогтоохгүй байж болно.
- 9.6. Нэмэлт хугацаа тогтоох шаардлагагүй, нэмэлт хугацаа тогтоосон мэдэгдэлд хариу ирүүлээгүй эсхүл тогтоосон хугацаанд зөрчлийг арилгаагүй тохиолдолд гэрээг цуцлах тал нь нөгөө талд гэрээг цуцлах мэдэгдэл хүргүүлнэ.
- 9.7. Гүйцэтгэгч ГЕН-ийн 9.6-т заасан мэдэгдлийг хүлээн авсан бол нэн даруй эсхүл мэдэгдэлд заасан хугацаанд ажлын гүйцэтгэсэн хэсгийг хамгаалах, ажлын талбайг цэвэр аюулгүй нөхцөлд үлдээхэд чиглэснээс бусад цаашид гүйцэтгэх бүх ажлаа зогсоож, Гэрээг цуцлах өдөр хүртэл гүйцэтгэсэн ажил, түүний бүрэлдэхүүн хэсэгт холбогдох баримт бичгүүдийг Захиалагчид баримт (акт үйлдэн)-аар хүлээлгэн өгнө.
- Гэрээг цуцалсны дараах төлбөр 9.8. ГЕН-ийн 9.1-д заасны дагуу Гэрээг цуцалсан тохиолдолд Гүйцэтгэгч гэрээг цуцлах өдөр хүртэлх гүйцэтгэсэн ажлын төлбөрийг шаардах эрхтэй.
- 9.9. ГЕН-ийн 9.2-т заасны дагуу Гэрээг цуцалсан тохиолдолд Захиалагч гүйцэтгэгчид дараах төлбөрийг төлнө:
- 9.9.1. Гэрээ цуцлах өдөр хүртэлх гүйцэтгэсэн ажлын төлбөр;
- 9.9.2. Ажлын талбайгаас Гүйцэтгэгчийн тоног төхөөрөмжийг нүүлгэхтэй холбоотой үүссэн зардал;
- 9.9.3. Гэрээг цуцалсантай холбоотойгоор Гүйцэтгэгчээс туслан гүйцэтгэгчид төлөх шаардлагатай болсон аливаа төлбөр;
- 9.9.4. Гүйцэтгэгчээс ажлыг хамгаалах, ажлын талбайг цэвэр, аюулгүй нөхцөлд үлдээхэд зарцуулсан зардал;
- 9.9.5. Гэрээг цуцалсантай шууд холбоотой бусад зардал, учирсан хохирол.

АРАВ. БУСАД ЗААЛТ

- Мэдэгдэл 10.1. Талуудын мэдэгдэл, зааварчилгаа, мэдээлэл болон бусад харилцаа төлөөлөгчөөр дамжина.
- 10.2. Гэрээний үүргийн гүйцэтгэлтэй холбоотой бүх мэдэгдэл (зөвшөөрөл, татгалзал, баталгаа, баталгаажуулалт,

- нэхэмжлэх, гэрчилгээ, шийдвэр, хүсэлт, захидал үүгээр хязгаарлагдахгүй) нь бичгээр үйлдэгдэнэ.
- 10.3. Мэдэгдлийг биечлэн хүргүүлэх эсхүл баталгаат шуудангаар гэрээ баталгаажуулах маягтад заасан төлөөлөгчийн хаягаар илгээнэ.
- 10.4. Дараах тохиолдолд мэдэгдлийг хүлээн авсанд тооцно:
- 10.4.1. баталгаат шуудангаар илгээсэн тохиолдолд шууданд хийсэн өдрөөр төлбөр төлсөн баримтыг үндэслэн;
- 10.4.2. биечлэн хүргүүлсэн мэдэгдлийг нөгөө талын төлөөлөх эрх бүхий этгээд хүлээн авсан огноогоор, тэмдэглэлийг үндэслэн.
- 10.5. Аль нэг тал нь ажлын газрын хаяг, утас, шуудангийн хаягаа сольсон тохиолдолд нөгөө талдаа нэн даруй бичгээр мэдэгдэнэ.
- 10.6. ГЕН-ийн 10.5-д заасан үүргээ биелүүлээгүйгээс үүсэх үр дагаврыг мэдэгдээгүй тал хариуцна.
- 10.7. Нэн даруй мэдэгдэх шаардлагатай яаралтай мэдэгдлийг ГЕН-ийн 10.2-т зааснаас өөр хэлбэрээр мэдэгдэж болох бөгөөд мэдэгдлийг дараа нь баталгаажуулж бичгээр хүргүүлнэ.
- Төлөөлөгч өөрчлөгдөх
- 10.8. Талууд төлөөлөгчийг өөрийн санаачилгаар өөрчилж болно.
- 10.9. Төлөөлөгч өөрчлөгдсөн тохиолдолд нэн даруй нөгөө талдаа бичгээр мэдэгдэнэ.
- 10.10. Мэдэгдэлд төлөөлөгчийн эцэг/эх/-ийн нэр, өөрийн нэр, албан тушаал, холбоо барих утас (ажлын болон хувийн), цахим шуудангийн хаягийг заавал тусгасан байна.
- 10.11. Төлөөлөгч өөрчлөгдсөн мэдэгдлийг нөгөө талд хүргүүлснээр өмнөх төлөөлөгчийн эрх, үүрэг дуусгавар болно.
- Ажилд өөрчлөлт, залруулга хийх нөхцөл
- 10.12. Талууд ажлын чанар, үр ашиг, аюулгүй байдлыг сайжруулах зорилгоор ажлын ерөнхий гүйцэтгэлийн хүрээнд хамаарсан, техник технологийн хувьд боломжтой бөгөөд гэрээний хугацаа, үнэд нөлөөлөхгүй бол ажилд өөрчлөлт оруулж болно.
- 10.13. Гүйцэтгэгч болон Захиалагч өөрчлөлт хийх шаардлагатай гэж үзсэн тохиолдолд өөрчлөлтийн төслийг гүйцэтгэгч гаргана.
- 10.14. Захиалагч төслийг үндэслэн ГЕН-ийн 10.12-т заасан нөхцөл, шаардлага хангасан гэж үзвэл өөрчлөлт хийх мэдэгдлийг хүргүүлнэ.
- 10.15. Захиалагчийн зөвшөөрөлгүй өөрчлөлт хийсэнтэй холбоотой техник, технологийн алдаа гарсан, гэрээний хугацаа хэтэрсэн, үнэ өссөн тохиолдолд үр дагаврыг Гүйцэтгэгч хариуцна.

Гэнэтийн давагдашгүй шинжтэй онцгой байдал	буюу хүчний нөхцөл	<p>10.16. Ажлыг гэрээнд заасан хугацаанд гүйцэтгэх боломжгүйд хүргэсэн Гэнэтийн буюу давагдашгүй хүчний шинжтэй онцгой нөхцөл байдал бий болсон тохиолдолд Гүйцэтгэгч энэ тухай нэн даруй Захиалагчийн төлөөлөгчид бичгээр мэдэгдэнэ. Бичгээр мэдэгдэх нь хугацаа шаардахаар бол ГЕН-ийн 10.7-д заасан хэлбэрээр урьдчилан мэдэгдэж болно.</p> <p>10.17. Гүйцэтгэгч нь Захиалагчаас зааварчилгаа өгөх хүртэл гэрээг хэрэгжүүлэх боломжит бүх арга замыг хайна.</p> <p>10.18. Захиалагч ердийн боломжит хугацаанд зааварчилгаа өгөх бөгөөд талууд харилцан зөвшилцөж гэрээг хэрэгжүүлэх боломжит бүх арга хэмжээг авна.</p> <p>10.19. Гэрээг хэрэгжүүлэх захиалагчийн зааварчилгаа, Гүйцэтгэгчийн авсан арга хэмжээ үр дүнд хүрээгүй тохиолдолд Гүйцэтгэгч ГЕН-ийн 4.5-д заасан хүсэлтийг гаргаж болно.</p>
Оюуны өмчийн эрх зөрчих		<p>10.20. Ажлыг гүйцэтгэх явцад болон ажил гүйцэтгэсэнтэй холбоотойгоор гуравдагч этгээдийн оюуны өмчийн эрх зөрчигдсөн нь эрх бүхий байгууллагын шийдвэрээр тогтоогдсон бол буруутай тал нь хариуцлагыг хүлээж, холбогдон гарах зардал, хохирлыг арилгана.</p>
Алданги		<p>10.21. Захиалагч нь төлбөр төлөх үүргээ хугацаандаа гүйцэтгээгүй тохиолдолд хугацаа хэтрүүлсэн хоног тутамд гүйцэтгээгүй үүргийн үнийн дүнгийн ГТН-д заасан хувь хэмжээгээр алдангийг Гүйцэтгэгчид төлнө.</p> <p>10.22. Гүйцэтгэгч нь ажлыг гэрээнд заасан хугацаанд гүйцэтгээгүй тохиолдолд хугацаа хэтэрсэн хоног тутамд гүйцэтгээгүй үүргийн үнийн дүнгээр ГТН-д заасан хувь хэмжээгээр алдангийг Захиалагчид төлнө.</p> <p>10.23. Талууд гэрээг хэрэгжүүлэх явцад олж авсан хуулиар тогтоосон болон байгууллагаас нууц гэж нууцалж хамгаалалтад авсан аливаа мэдээллийг нөгөө тал зөвшөөрсөн эсхүл эрх бий байгууллага шаардсанаас бусад тохиолдолд гуравдагч этгээдэд задруулахгүй, дамжуулахгүй, нийтэд ил болгохгүй.</p> <p>10.24. Талуудын хувьд нууц мэдээллийг нөгөө талдаа ил болгож байгаа тохиолдолд нууц гэсэн тэмдэглэл хийж, нууцыг задруулахгүй байх мэдэгдлийн хамт өгнө.</p>
Маргаан шийдвэрлэх		<p>10.25. Гэрээнээс үүссэн аливаа маргааныг талууд харилцан зөвшилцөх замаар шийдвэрлэнэ.</p> <p>10.26. Маргааныг зөвшилцөж, шийдвэрлэж эс чадвал Монгол улсын шүүхээр шийдвэрлүүлнэ.</p>

ГЭРЭЭНИЙ ТУСГАЙ НӨХЦӨЛ

ГЕН 4.1.	Ажил эхлэх хугацаа: <i>[он, сар, өдөр]</i>
ГЕН 4.2.	Ажил гүйцэтгэх дэлгэрэнгүй хөтөлбөр (төлөвлөгөө) ирүүлэх хугацаа: <i>[он, сар, өдөр]</i>
ГЕН 4.9.	Ажлын явцын тайлан гаргах хуваарь болон ирүүлэх хугацаа: <i>[он, сар, өдөр]</i>
ГЕН 5.2.	<p>Үнийн тохируулга: “Хийхгүй”</p> <p>Хэрвээ тохируулга хийх бол:</p> <p><i>[Зөвхөн үндсэн материал, түүхий эд, ажиллах хүчний зардлын хэлбэлзлийг тусгах зорилгоор үнийн тохируулга хийнэ. Ингэхдээ төлбөрийн мэдэгдлийн нийт дүнгээс урьдчилгаа төлбөрийг хассан дүнгийн төлбөр хийх валют тус бүрийн үнийн дүнг холбогдох үнийн тохируулгын үзүүлэлт (P_c)-ийг ашиглан тохируулна.</i></p> $P_c = A_c + B_c I_{m_c} / I_{o_c}$ <p>Энд:</p> <p>P_c – гэрээний үнийн “с” валютаар төлөгдөх хэсэгт хийх үнийн тохируулгын үзүүлэлт;</p> <p>A_c ба B_c – гэрээний үнийн “с” валютаар төлөгдөх хэсгийн тохируулга хийгдэхгүй болон хийгдэх хувийн жинг үзүүлсэн, гэрээний тусгай нөхцөлд заасан итгэлцүүр;²</p> <p>I_{m_c} – нэхэмжилж буй сарын эцсийн хоногт зонхилж буй “с” валютын индекс;</p> <p>I_{o_c} – тендерийг нээх өдрийн зонхилж буй “с” валютын индекс</p> <p><i>Хэрэв индексийн дүн нь түүнийг тооцоонд ашигласнаас хойш өөрчлөгдсөн бол тооцоог залруулж, дараагийн төлбөрийн мэдэгдэлд энэ дагуу тохируулга хийнэ. Индексийн дүнг тооцохдоо үнийн хэлбэлзлийн улмаас гарсан зардлын бүх өөрчлөлтийг энд харгалзсан гэж үзнэ.]</i></p>
ГЕН 5.4.	<p>Урьдчилгаа төлбөр олгох эсэх: ["Тийм"]</p> <p>Хэрвээ урьдчилгаа төлбөр олгох бол: Гэрээний урьдчилгаа төлбөр нь 30 хувиас хэтрэхгүй байна.</p> <p>Урьдчилгаа төлбөрийн баталгаа ирүүлсэн нөхцөлд түүнтэй тэнцэх урьдчилгааг олгож болно.</p> <p>Урьдчилгаа төлбөрийн хэмжээ: [мөнгөн дүн бич]</p> <p>Төлбөрийн нөхцөл: Гэрээний төлбөрийг гүйцэтгэлийн дүнгээр санхүүжүүлэх ба гүйцэтгэлийн акт үйлдсэн өдрөөс хойш 30 хоногийн дотор гүйцэтгэгчид төлнө.</p>
ГЕН 5.5.	Урьдчилгаа төлбөр олгох хугацаа: <i>[ажлын хоног бичих]</i>

² A_c ба B_c – гэсэн хоёр итгэлцүүрийн нийлбэр нь валют бүрийн томъёонд 1 (нэг) байна. Энэ хоёр итгэлцүүр нь ихэвчлэн ихэнх валютын хувьд ижил байдаг. Төлбөрийн тохируулга хийхгүй хэсэгт зориулсан A итгэлцүүр нь тогтмол үнийн болон бусад тохируулга үл хийгдэх элементүүдийг тусгасан ойролцоо үзүүлэлт (ихэвчлэн 0,15) юм. Валют бүрийн тохируулгын дүнг гэрээний үнэд нэмнэ.

ГЕН 5.6.	Төлбөр төлөх хугацаа: <i>[он, сар, өдөр]</i> Төлбөрийг хэсэгчилсэн төлөх бол төлбөр төлөх үе шатны хугацаа: <i>[он, сар, өдөр]</i>
ГЕН 6.1.	Урьдчилгаа төлбөрийн хэмжээ: <i>[мөнгөн дүн бич]</i> Урьдчилгаа төлбөрийн баталгаа ирүүлэх хугацаа: <i>[он, сар, өдөр]</i>
ГЕН 6.7.	Чанарын баталгаа: Чанарын баталгаа шаардах эсэх: “Шаардана” Чанарын баталгаа шаардах бол, Чанарын баталгааны хэмжээ: Захиалагч нь гүйцэтгэгчид төлөх төлбөрөөс баталгаа болгож нийт төлбөрийн 5%-ийн барьцаа авч үлдэнэ. Жилийн хугацаанд гүйцэтгэсэн ажилд нь зөрчил гараагүй буюу гарсан тохиолдолд тухай бүрд нь арилгаж байсан талаар талуудын хооронд үйлдсэн актыг үндэслэн барьцааг чөлөөлнө.
ГЕН 6.13.	Баталгаат хугацаа: <i>[Барилгын тухай хуулийн 14-р зүйлийн 14.6]</i>
ГЕН 7.5.	Даатгал: <i>[Ажлын онцлогийг харгалзан гарч болох эрсдэлийг тодорхойлон Гүйцэтгэгчийн даатгуулах даатгалуудыг нэрлэн бичих]</i>
ГЕН 10.21.	Захиалагчийн төлөх алдангийн хувь: Захиалагч нь гэрээнд заагдсан ажлын хөлсийг шилжүүлэх хугацааг хэтрүүлсэн тохиолдолд хугацаа хэтэрсэн хоног тутамд гүйцэтгээгүй үүргийн үнийн дүнгийн 0.1 хувьтай тэнцэх хэмжээний алдангийг Гүйцэтгэгчид төлөх ба алдангийн нийт дүн гүйцэтгээгүй үүргийн үнийн дүнгийн 10 хувиас хэтрэхгүй байна.
ГЕН 10.22.	Гүйцэтгэгчийн төлөх алдангийн хувь: Ажил гүйцэтгэгч нь гэрээнд заасан ажил гүйцэтгэх хугацааг хэтрүүлсэн тохиолдолд хугацаа хэтэрсэн хоног тутамд гүйцэтгээгүй үүргийн үнийн дүнгийн 0.1 хувьтай тэнцэх хэмжээний алдангийг Захиалагчид төлөх ба алдангийн нийт дүн нийт гүйцэтгээгүй үүргийн үнийн дүнгийн 10 хувиас хэтрэхгүй байна.

ГЭРЭЭ БАТАЛГААЖУУЛАХ МАЯГТ

[Тендер шалгаруулалтын нэрийг бичих] гэрээ.
Дугаар № *[Тендер шалгаруулалтын дугаарыг бичих]*

..... хот/аймаг

Нэг талаас *[захиалагчийн нэрийг бичих]* (цаашид “Захиалагч” гэх), нөгөө талаас *[гүйцэтгэгчийн нэрийг бичих]* (цаашид “Гүйцэтгэгч” гэх) нь Гүйцэтгэгчийн ирүүлсэн тендерийг хүлээн зөвшөөрч энэхүү гэрээг дараах нөхцөлөөр байгуулав.

Энэхүү гэрээ нь Захиалагч болон Гүйцэтгэгчийн хооронд ажил гүйцэтгэх, дагалдах бараа нийлүүлэх, үйлчилгээ үзүүлэх (цаашид хамтад нь “Ажил” гэх) болон үнэ төлөхтэй холбогдон үүсэх харилцааг зохицуулна.

1. Энэ гэрээний дагуу гүйцэтгэх Ажлын үнэ нь *[гэрээ байгуулах эрх олгох мэдэгдэлд заасан үнийн дүнг тоогоор болон үсгээр бичих]* төгрөг (цаашид “гэрээний үнэ” гэх) байна. Гэрээний үнэ нь санхүүжилтийн дээд хэмжээ байна.
2. Гэрээний үнийг Гүйцэтгэгч *[Гүйцэтгэгчийн нэрийг бичих]*-ийн харилцах *[Банкны нэрийг бичих]* банкны *[дансны дугаар бичих]* дугаар дансанд шилжүүлнэ.
3. Дор дурдсан баримт бичиг нь цаашид гэрээний хэсэг болно. (цаашид “гэрээний баримт бичиг” гэх). Үүнд:
 - 3.1. Гэрээ байгуулах эрх олгох тухай мэдэгдэл;
 - 3.2. Гүйцэтгэгч тендер илгээсэн маягт;
 - 3.3. Гэрээний тусгай нөхцөл;
 - 3.4. Гэрээний ерөнхий нөхцөл;
 - 3.5. Гүйцэтгэлийн баталгаа;
 - 3.6. Урьдчилгаа төлбөрийн баталгаа;
 - 3.7. Техникийн тодорхойлолт;
 - 3.8. Ажил гүйцэтгэх хуваарь.
4. Гэрээний хэрэгжилттэй холбоотой асуудлаар талуудыг дараах эрх бүхий этгээдүүд төлөөлнө. Үүнд:
 - 4.1. Захиалагчийн төлөөлөгчийн мэдээлэл
Эцэг/эх-ийн нэр:
Нэр:
Албан тушаал:
Ажлын утас:
Гар утас:
Цахим шуудан:
 - 4.2. Гүйцэтгэгчийн төлөөлөгчийн мэдээлэл
Эцэг/эх-ийн нэр:
Нэр:
Албан тушаал:
Ажлын утас:
Гар утас:
Цахим шуудан:

ЗАХИАЛАГЧИЙГ ТӨЛӨӨЛЖ:

ГҮЙЦЭТГЭГЧИЙГ ТӨЛӨӨЛЖ:

[Албан тушаал, нэр]

[Албан тушаал, нэр]

[Гарын үсэг] _____

[Гарын үсэг] _____

ТАМГА

ТАМГА

Ажлын зургийн үндсэн бүрдлийн жагсаалт

Д/д	Зургийн нэр	Зургийн маяг	Хуудас дугаар
1	Гадна цахилгаан	ГЦ	

Иш татсан болон хавсаргасан материалын жагсаалт

Тэмдэглэгээ	Нэр	Тайлбар
	<u>Иш татсан баримт бичиг</u>	
БД 43-101-03	Цахилгаан байгууламжийн дүрэм	
MNS 3757-16 : 2015	Цахилгаан тоног, төхөөрөмж, гүйдэл дамжуулагчийн манух тэмдэглэгээ. Ерөнхий шаардлага	

Тайлбар

- Уг зураг төслийг 2023 оны 04-р сарын 30-ны өдрийн Т23.0192 /2024-107-ХО/ тоот зураг төсөл боловсруулах даалгаврыг үндэслэн холбогдох норм дүрмийг баримтлан хийж гүйцэтгэв.
- ХААХ-н хиймэл нуурыг тойрсон бкВ-н ЦДАШ-г хэсэгчилэн шилжүүлж, одоо байгаа төмөр бетон хөлтэй модон тулгуурыг /тулгуур №70-№92 хүртэл/ төмөр бетон тулгуур болгон шинэчилнэ.
- Цаг уурын нөхцлийг Цахилгаан байгууламжийн дүрэм /БД 43-101-03/, Барилгад хэрэглэх уур амьсгал ба геофизикийн үзүүлэлт /БНБД 23-01-09/-д заасны дагуу авсан болно.
 - Мөстлөгийн зузаан II бүс - 10 мм
 - Салхины хурд II муж - 2,1 м/с
 - Температур t жилийн хамгийн их - +27,7С
 - жилийн дундаж - 0,5С
 - жилийн хамгийн бага - -30,6С
- Тулгуур хоорондын зайг газар зүйн байрлалаас хамааран:
 - Тулгуур хоорондын хамгийн ойр алгасал - 60м
 - Тулгуур хоорондын хамгийн хол алгасал - 85м байхаар тооцож хийсэн болно.
- Газардуулгыг Цахилгаан байгууламжийн дүрэм БД43-101-03*/12 (Бүлэг 1.6 Газардуулга ба цахилгааны аюулгүй байдлын хамгаалалтын арга хэмжээ)-н дагуу хийж гүйцэтгэнэ.
- Бүх угсралтын ажлыг Цахилгаан байгууламжийн дүрэм /БД 43-101-03/, Цахилгаан техникийн ажил /БНБД 3.05.06.90/-н дагуу мэргэжлийн байгууллагаар хийлгэж гүйцэтгэнэ.

Зөвшөөрөлцсөн:

/ БУ-н Эрчим зүйн товчооны дарга Ц.Намжилдорж
 БУ-н ХААХ-н дарга Ц.Бямдажав
 / БУ-н ХААХ-н цахилгаанчин Ч.Болдбаатар

ГЦ маягийн ажлын зургийн жагсаалт

Д/д	Зургийн нэр	Тайлбар
1	Ерөнхий өгөгдөл. Тайлбар. Материалын түүвэр.	А3
2	Материалын түүвэр /үргэлжлэл/.	А3
3	Материалын түүвэр /үргэлжлэл/.	А3
4	Байршлын бүдүүвч.	А3
5	6кВ-н ЦДАШ-н трасс /эхлэл/. №1-№7-р тулгуур.	А3
6	6кВ-н ЦДАШ-н трасс /үргэлжлэл/. №8-№17-р тулгуур.	А3
7	6кВ-н ЦДАШ-н трасс /үргэлжлэл/. №18-№24, №25-№31-р тулгуур.	А3
8	6кВ-н ЦДАШ-н трасс /үргэлжлэл/. №32-№38, №39-№45-р тулгуур.	А3
9	6кВ-н ЦДАШ-н трасс /үргэлжлэл/. №46-№52, №53-№58-р тулгуур.	А3
10	6кВ-н ЦДАШ-н трасс /үргэлжлэл/. №59-№64, №65-№71-р тулгуур.	А3
11	6кВ-н ЦДАШ-н трасс /үргэлжлэл/. №72-№77, №78-№82-р тулгуур.	А3
12	6кВ-н ЦДАШ-н трасс /үргэлжлэл/. №83-№86, №87-№91-р тулгуур.	А3
13	6кВ-н ЦДАШ-н трасс /үргэлжлэл/. №92-№100, №101-№106-р тулгуур.	А3
14	6кВ-н ЦДАШ-н трасс /үргэлжлэл/. №107-№111-р тулгуур.	А3
15	6кВ-н ЦДАШ-н трасс /үргэлжлэл/. №112-№122-р тулгуур.	А3
16	6кВ-н ЦДАШ-н трасс /үргэлжлэл/. №123-№132-р тулгуур.	А3
17	6кВ-н ЦДАШ-н трасс /үргэлжлэл/. №133-№139, №140-№144-р тулгуур.	А3
18	Төгсгөлийн тулгуурын байгуулалт.	А3
19	Эргэлтийн тулгуурын байгуулалт.	А3
20	Дундын тулгуурын байгуулалт.	А3

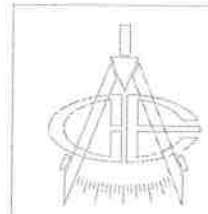


"Эрдэнэт үйлдвэр" ТӨҮГ. ХААХ. М4 далан руу явсан бкВ-н ЦДАШ-г шилжүүлэх.

Ерөнхий өгөгдөл. Тайлбар.		Үе шат: А.3
Захирал З.Е.И	Д.Тамир Т.Намсрайсүрэн	Огноо: 2023.11
Тэргүүлэх инж. Шалгасан Гүйцэтгэсэн	Д.Болормаа Д.Болормаа Т.Золбаяр	Огноо: 2023.11
ЕГ Шифр: 11.08.058	ТГ Шифр:	Хуудас: 1
Масштаб:	Зургийн дугаар: ГЦ	Бүх хуудас: 20

Д/д	Нэр	Маяг	Хэмж. нэгж	Тоо	Нэг бүрийн жин. кг	Тайлбар
1	Төгсгөлийн төмөр бетон тулгуур		иж бүрдэл	1		
	- Төмөр бетон тулгуур Н=12м, 50кН		ш	1	778	
	- Төмөр бетон тулгуур Н=12м, 50кН		ш	1	778	Тулгуурын тулаас
	- Гар дамжуурга дүхий хуурай салгуур 6кВ, 400А		иж бүрдэл	1	65	
	- Таталтын дүүжин хөндийрүүлэгч 6кВ, 70кН		ш	6	3.4	
	- Хөндийрүүлэгч ГОСТ 22863-77	ШФ20	ш	1		
	- Хөндлөвч 100x100x8мм, L=1460мм	Т6.1	ш	1	16.4	
	- Толгой		ш	1		
	- Тулаасны бэхэлгээ		ш	1		
	- Татаж барих хавчаар		ш	3		
	- Нэг алгат ушко		ш	3		
	- Завсрын 3 алгат уртасгагч		ш	3		
	- Бүслүүр U16.200		ш	2		
	- PVC жийргэвч ГОСТ18380-80	ТБ1	ш	1		
	- Хавчаар ПС-2 ГОСТ 4261-82		ш	2		

Д/д	Нэр	Маяг	Хэмж. нэгж	Тоо	Нэг бүрийн жин. кг	Тайлбар
2	Салбарлалтын төмөр бетон тулгуур		иж бүрдэл	1		
	- Төмөр бетон тулгуур Н=12м, 50кН	УКШ11.34.19-3.5	ш	1	778	
	- Төмөр бетон тулгуур Н=12м, 50кН	УКШ11.34.19-3.5	ш	1	778	Тулгуурын тулаас
	- Толгой	ОГ2	ш	1		
	- Болт	Б5	ш	1		
	- Ивээс	М20	ш	2		
	- Таталтын дүүжин хөндийрүүлэгч 6кВ, 70кН		ш	18	3.4	
	- Хөндийрүүлэгч ГОСТ 22863-77	ШФ20	ш	7		
	- Хөндлөвч 70x70x5мм, L=1450мм	ТМ3	ш	1	21.0	
	- Хөндлөвч 100x100x8мм, L=1450мм	ТМ6.1	ш	1	23.4	
	- Тулаасны бэхэлгээ	ТБ1	ш	1		
	- Скоба	СК-7	ш	2		
	- Серьга	СРС-7-16	ш	2		
	- Хавчаар		ш	9		
	- Бүслүүр U16.200	И16. 200	ш	2		
	- PVC жийргэвч ГОСТ18380-80		ш	7		
	- Хавчаар ПС-2 ГОСТ 4261-82		ш	3		



"Эрдэнэт үйлдвэр" ТӨҮГ. ХААХ. М4 далан руу явсан 6кВ-н ЦДАШ-г шилжүүлэх.

Материалын түүвэр.

Захирал З.Е.И	Д.Тамир	ЕГ Шифр: 11.08.058	Масштаб:	Үе шат: А.3
Тэргүүлэх инж.	Т.Намсрайсүрэн	ТГ Шифр:	Зургийн дугаар: ГЦ	Огноо: 2023.11
Шалгасан Гүйцэтгэсэн	Д.Болормаа Д.Болормаа Т.Золбаяр			Хуудас: 2
				Бүх хуудас: 20

1

2

3

4

5

6

7

8

Материалын түүвэр

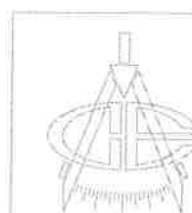
Д/д	Нэр	Маяг	Хэмж. нэгж	Тоо	Нэг бүрийн жин. кг	Тайлбар
3	Эргэлтийн төмөр бетон тулгуур		иж бүрдэл	18		
	- Төмөр бетон тулгуур Н=12м, 50кН	УКШ11.34.19-3.5	ш	1	778	
	- Төмөр бетон тулгуур Н=12м, 50кН	УКШ11.34.19-3.5	ш	1	778	Тулгуурын тулаас
	- Хөндлөвч 100x100x8мм, L=1450мм	ТМ5.1	ш	1		
	- Толгой	Т4.2	ш	1		
	- Ивээс	М20	ш	1		
	- И бүслүүр	И16. 200	ш	1		
	- Тулаасны бэхэлгээ	ТБ1	ш	1		
	- Дамжуулагч	ЗП1	м	2		
	- Хөндийрүүлэгч ГОСТ 22863-77	ШФ20	ш	6		
	- PVC жийргэвч ГОСТ18380-80		ш	6		
	- Утасны бэхэлгээ		ш	6		
	- Хавчаар ПС-2 ГОСТ 4261-82		ш	2		

Бүүлгах ажил

Д/д	Нэр	Маяг	Хэмж. нэгж	Тоо	Нэг бүрийн жин. кг	Тайлбар
1	Төмөр бетон хөлтэй модон тулгуур		ш	21		
2	Бүрээсгүй гант хөнгөн цагаан утас	АС	км	15.0		

Материалын түүвэр

Д/д	Нэр	Маяг	Хэмж. нэгж	Тоо	Нэг бүрийн жин. кг	Тайлбар
4	Дундын төмөр бетон тулгуур		иж бүрдэл	124		
	- Төмөр бетон тулгуур	УКШ11.34.19-3.5	ш	1	778	
	- Хөндлөвч 70x70x5мм ГОСТ8509-86	ТМ9.1	ш	1	10,4	
	- Толгой	Т4.1	ш	1	17,4	
	- Ивээс	М20	ш	1		
	- Хөндийрүүлэгч ГОСТ 22863-77	ШФ20	ш	3		
	- И бүслүүр	И16. 200	ш	1		
	- PVC жийргэвч ГОСТ18380-80		ш	3		
	- Утасны бэхэлгээ		ш	3		
	- Хавчаар ПС-2 ГОСТ 4261-82		ш	1		
	- Дамжуулагч	ЗП1	м	2		
5	Бүрээсгүй гант хөнгөн цагаан утас	АС-50/8	км	30		
6	Босоо газардуулагч Булан төмөр 50x50x5мм, L=1,5м		ш	572		
7	Хэвтээ газардуулагч Бөөрөнхий төмөр ф10мм		м	2880		
8	Шуудуу		м	2880		
9	- Газар шорооны ажил /хэмжээ: 0,5x0,2x10м/		м3	520		



"Эрдэнэт үйлдвэр" ТӨҮГ. ХААХ. М4 далан руу явсан бкВ-н ЦДАШ-г шилжүүлэх.

Материалын түүвэр.

Захирал
З.Е.И
Тэргүүлэх инж.
Шалгасан
Гүйцэтгэсэн

Д.Тамир
Т.Намсрайсүрэн
Д.Болормаа
Д.Болормаа
Т.Золбаяр

ЕГ Шифр:
11.08.058
ТГ Шифр:

Масштаб:
Зургийн дугаар:
ГЦ

Үе шалт:
А.3
Огноо:
2023.11
Хуудас:
3
Бүх хуудас:
20

1

2

3

4

5

6

7

8

А.3

A

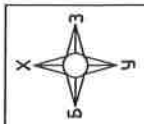
B

C

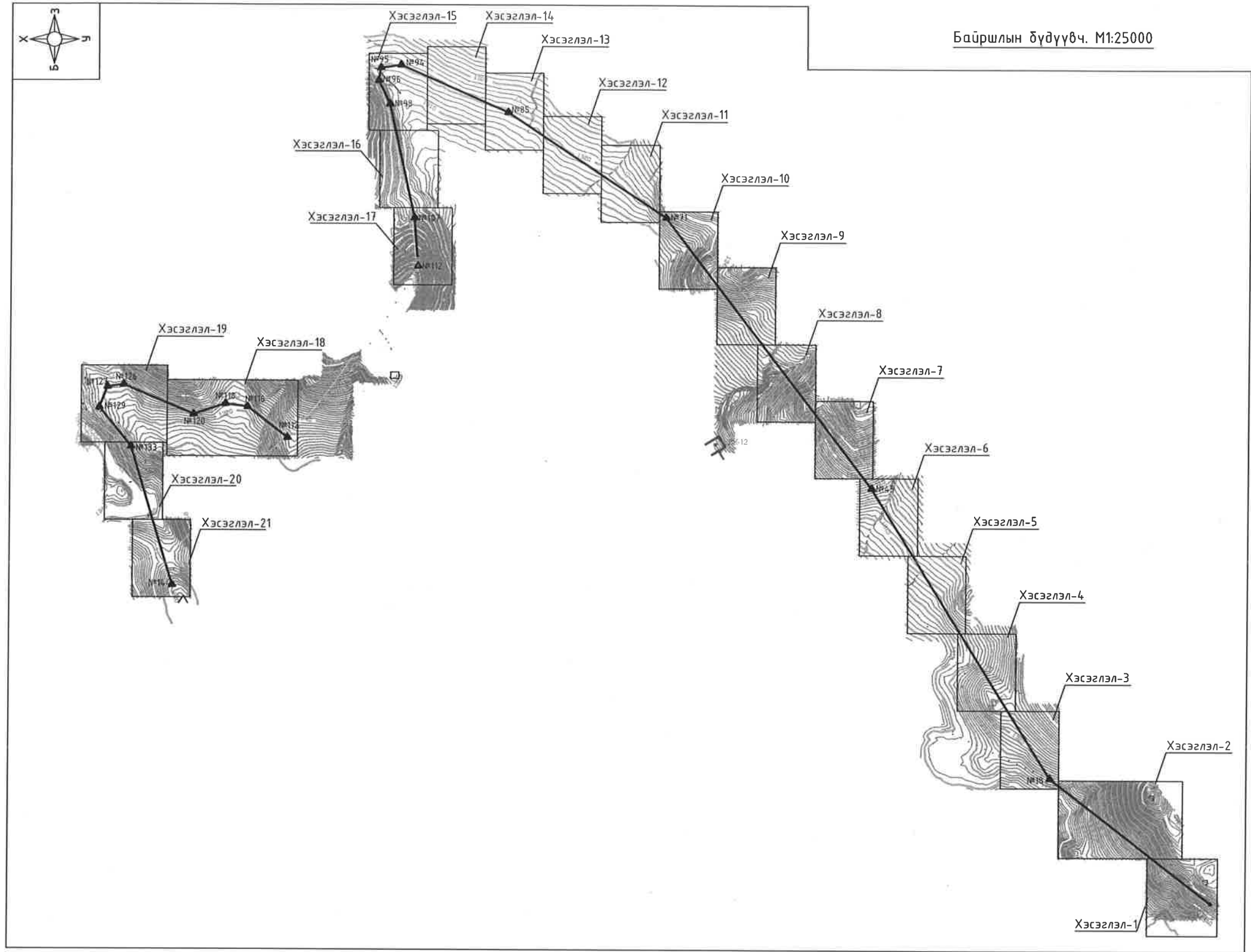
D

E

F

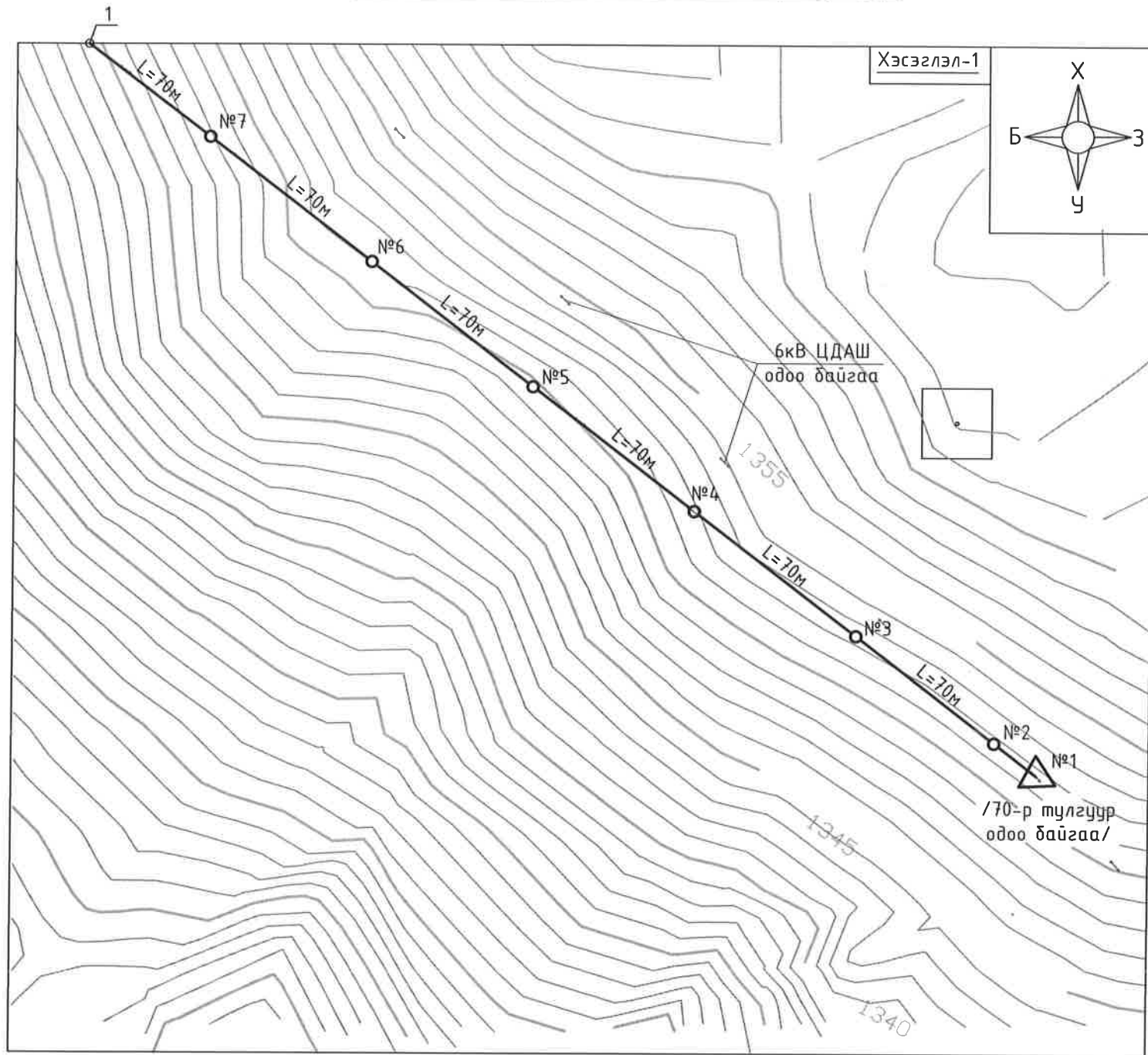


Байршлын бүдүүвч. М1:25000



	"Эрдэнэт үйлдвэр" ТӨҮГ. ХААХ. М4 далан руу явсан 6кВ-н ЦДАШ-г шилжүүлэх.			
	Байршлын бүдүүвч,			Үе шат: А.3
	Захирал З.Е.И	Д.Тамир Т.Намсрайсүрэн	ЕГ Шифр: 11.08.058	Масштаб: М1:25000
	Тэргүүлэх инж. Шалгасан Гүйцэтгэсэн	Д.Болормаа Д.Болормаа Т.Золбаяр	ТГ Шифр:	Зургийн дугаар: ГЦ
"Эрдэнэт үйлдвэр" ТӨҮГ ЗТХ			Хуудас: 4	Бүх хуудас: 20

6кВ-н ЦДАШ-н трасс (Эхлэл). №1-№7-р тулгуур.



Таних тэмдэг

Нэр	Тэмдэглэгээ
Төлөвлөж дүй 6кВ-н ЦДАШ	—○—
Төлөвлөж дүй 6кВ-н кабель шугам	—W—
Хуудас хооронд нийлэх хэсэг	1...n
Одоо байгаа 6кВ-н ЦДАШ	←○→



"Эрдэнэт үйлдвэр" ТӨҮГ. ХААХ. М4 далан руу явсан 6кВ-н ЦДАШ-г шилжүүлэх.

6кВ-н ЦДАШ-н трас /эхлэл/. №1-№7-р тулгуур.

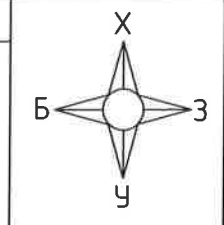
Үе шат: А.3

Захирал	Д.Тамир	ЕГ Шифр:	Масштаб:	Огноо:
З.Е.И	Т.Намсрайсүрэн	11.08.058	М1:2000	2023.11
Тэргүүлэх инж.	Д.Болормаа	ТГ Шифр:	Зургийн дугаар:	Хуудас: Бүх хуудас:
Шалгасан	Д.Болормаа			
Гүйцэтгэсэн	Т.Золбаяр			

"Эрдэнэт үйлдвэр" ТӨҮГ
ЗТХ

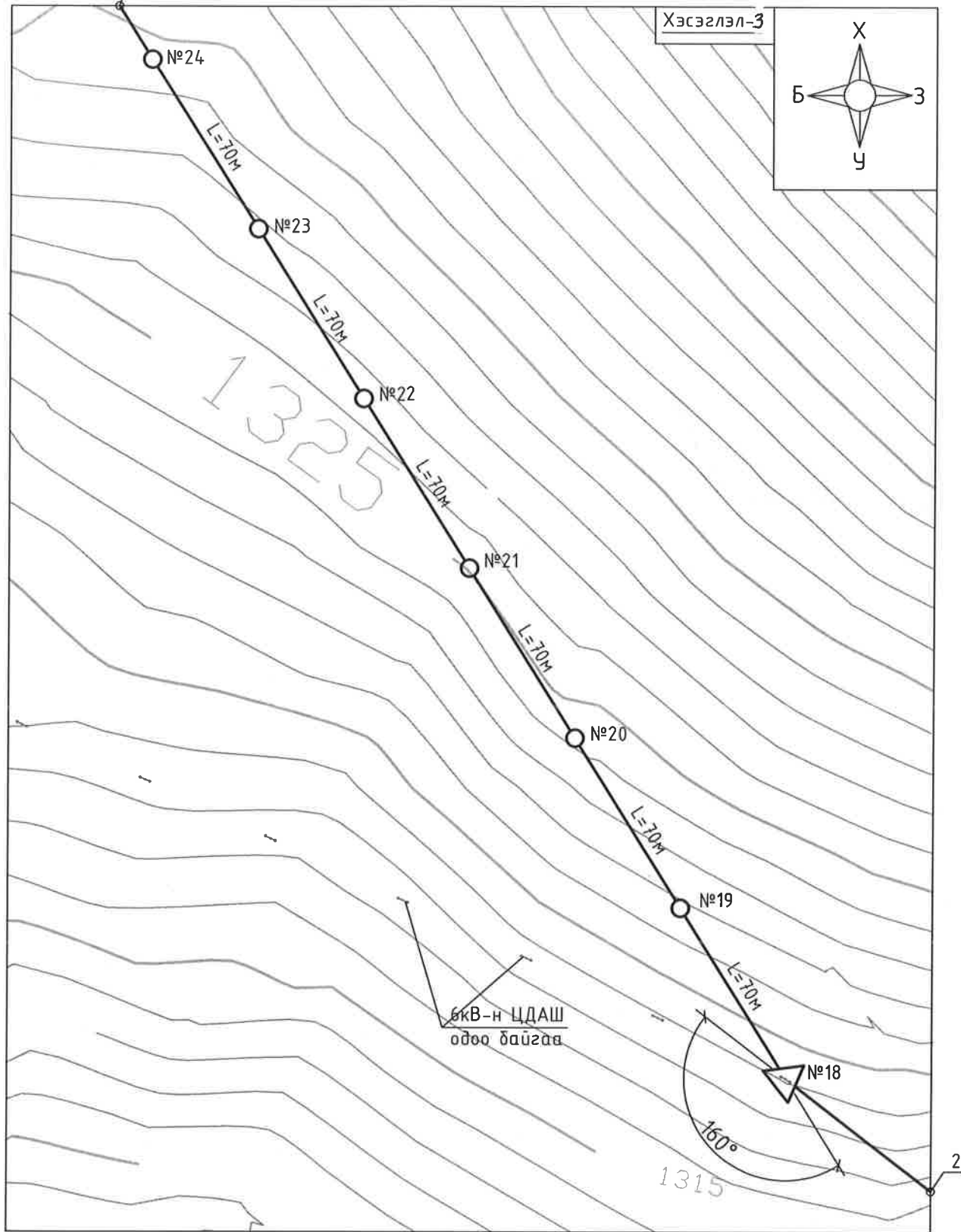
6кВ-н ЦДАШ-н трасс (Үргэлжлэл). №8-№17-р тулгуур.

Хэсэгзлэл-2

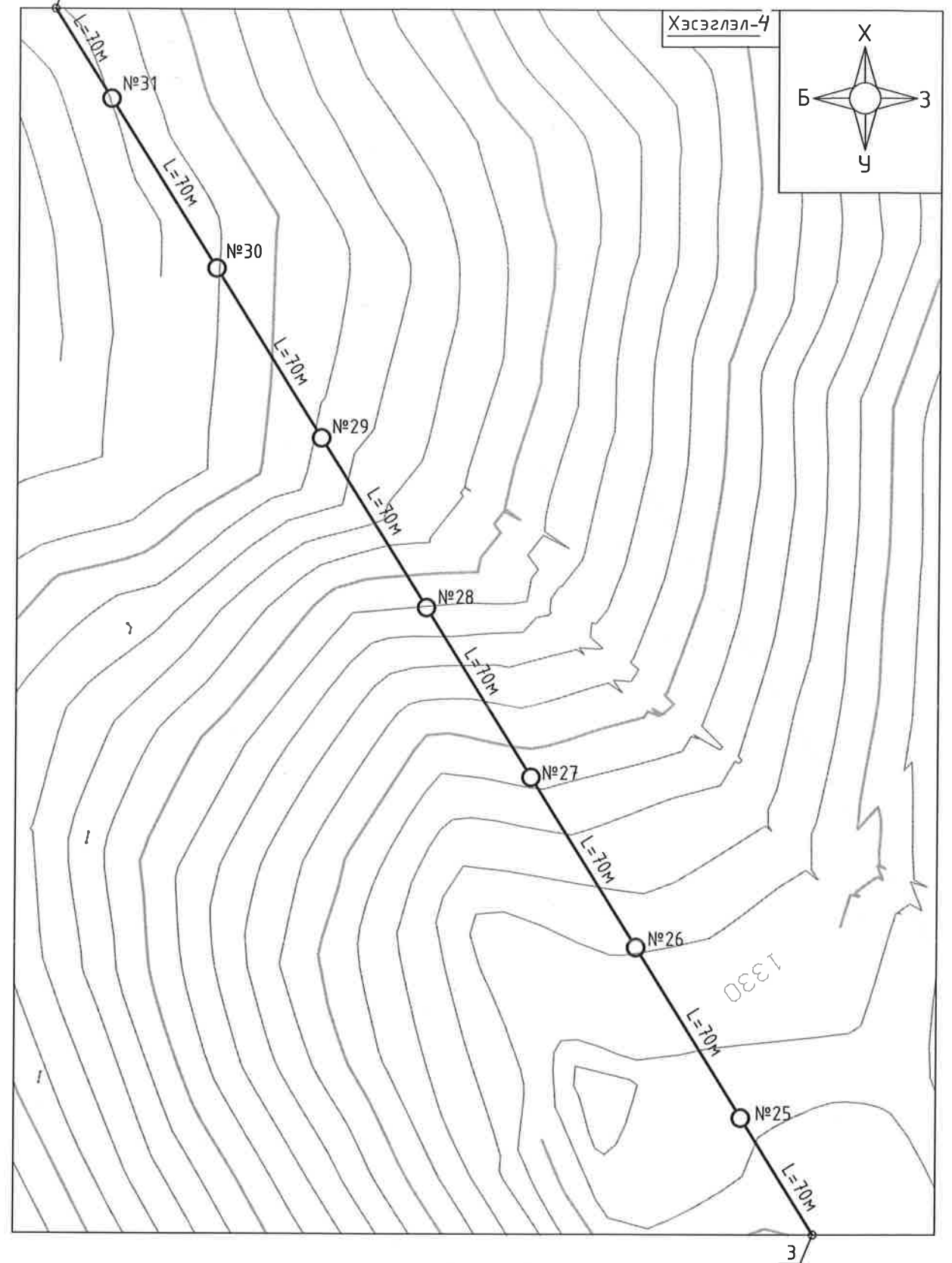



	"Эрдэнэт үйлдвэр" ТӨҮГ. ХААХ. М4 далан руу явсан 6кВ-н ЦДАШ-г шилжүүлэх.			
	6кВ-н ЦДАШ-н трасс /үргэлжлэл/. №8-№17-р тулгуур.			
			Үе шат:	А.3
Захирал	Д.Тамир	ЕГ Шифр:	Масштаб:	Огноо:
З.Е.И	Т.Намсрайсүрэн	11.08.058	М1:2000	2023.11
Тэргүүлэх инж.	Д.Болормаа	ТГ Шифр:	Зургийн дугаар:	Хуудас:
Шалгасан	Д.Болормаа			
Гүйцэтгэсэн	Т.Золбаяр		ГЦ	Бүх хуудас:
				6 20

6кВ-н ЦДАШ-н трасс (Үргэлжлэл). №18-№24-р тулгуур.

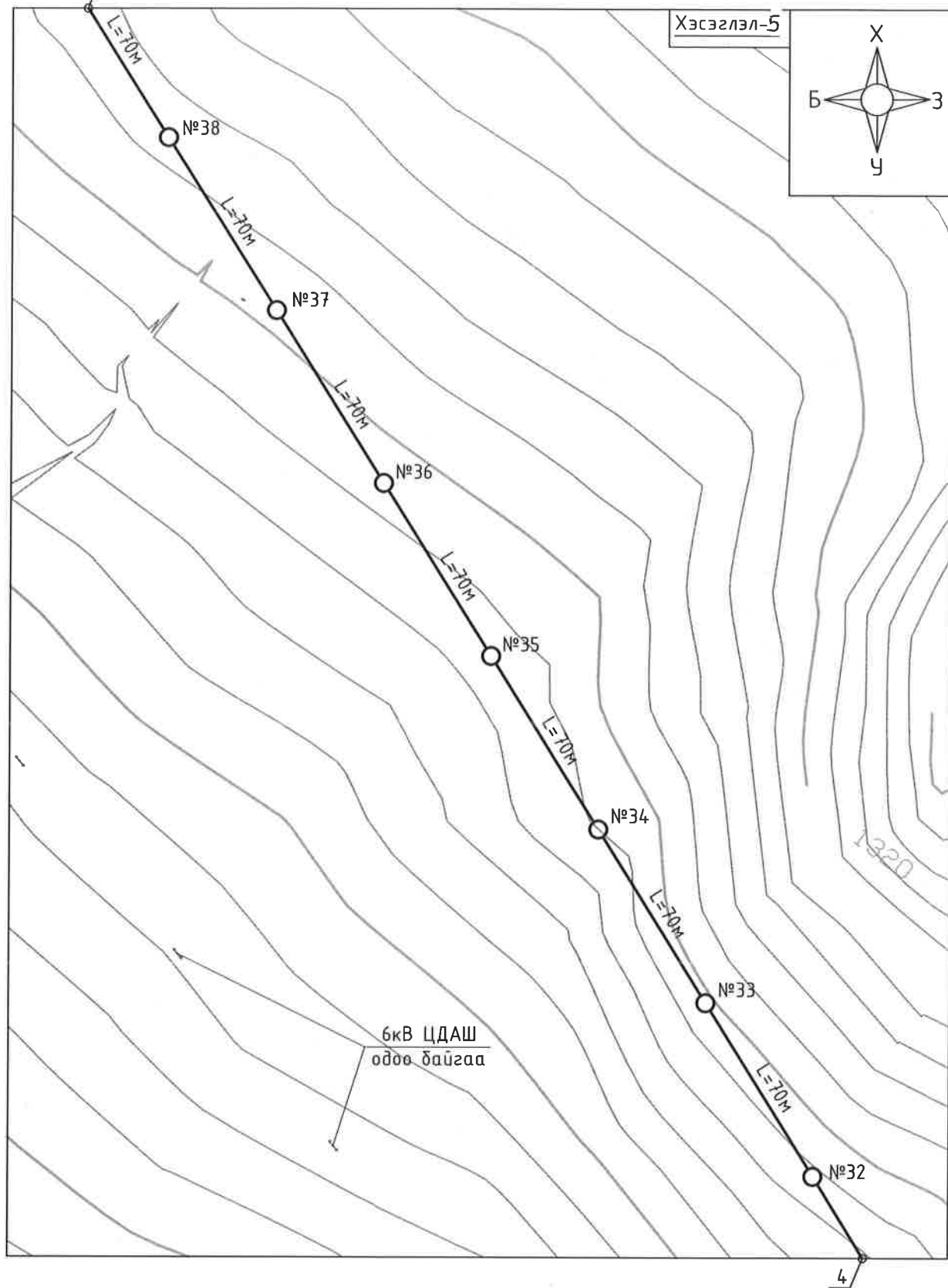


6кВ-н ЦДАШ-н трасс (үргэлжлэл). №25-№31-р тулгуур.

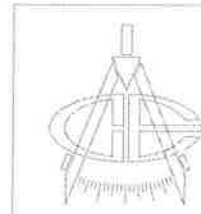
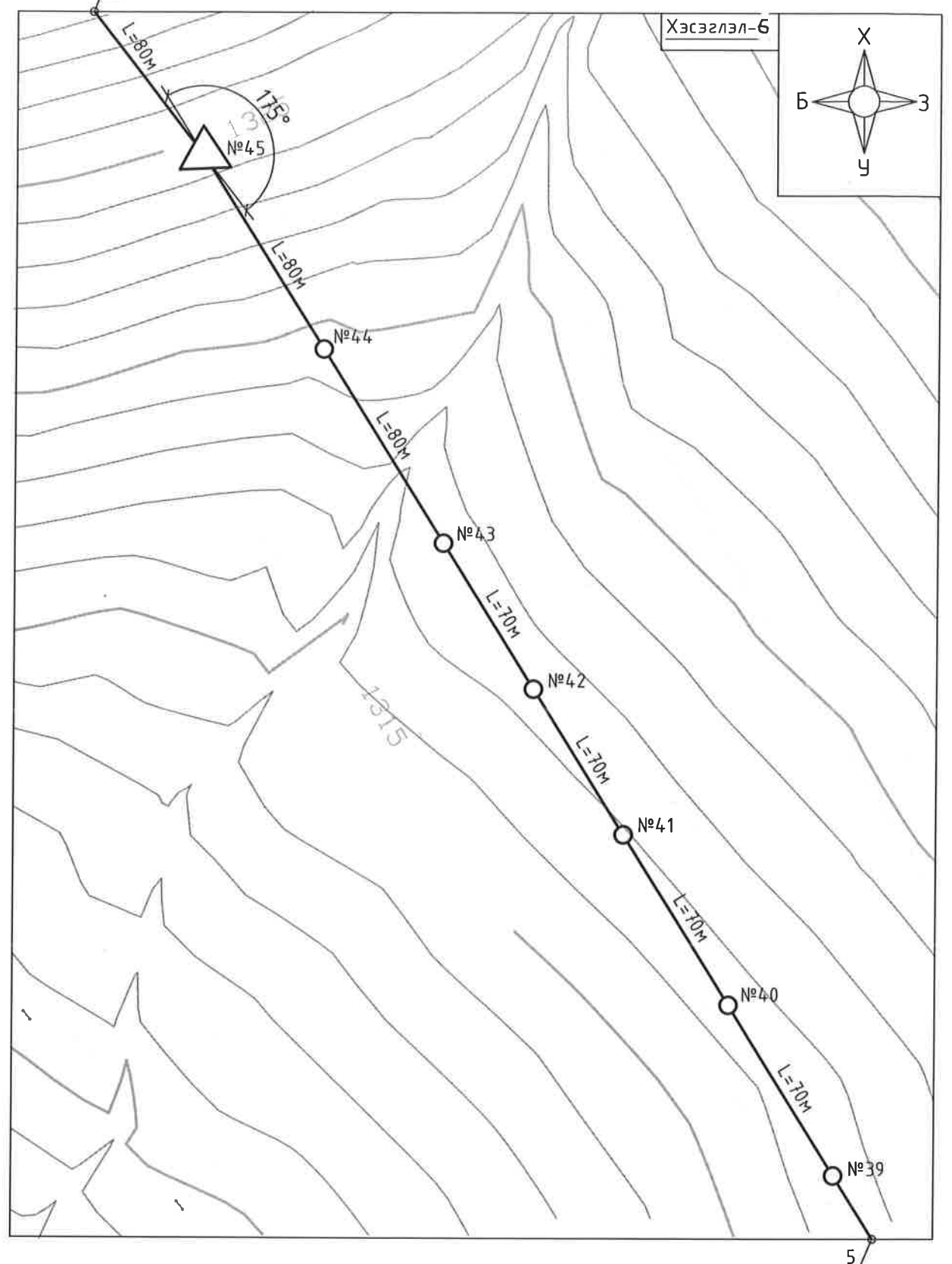


 "Эрдэнэт үйлдвэр" ТӨҮГ ЗТХ	"Эрдэнэт үйлдвэр" ТӨҮГ. ХААХ. М4 далан руу явсан 6кВ-н ЦДАШ-г шилжүүлэх.			
	6кВ-н ЦДАШ-н трас /үргэлжлэл/. №18-№24, №25-№31-р тулгуур.			
Захирал З.Е.И	Д.Тамир Т.Намсрайсүрэн	ЕГ Шифр: 11.08.058	Масштаб: М1:2000	Үе шат: А.3
Тэргүүлэх инж. Шалгасан Гүйцэтгэсэн	Д.Болормаа Д.Болормаа Т.Золбаяр	ТГ Шифр:	Зургийн дугаар: ГЦ	Огноо: 2023.11
				Хуудас: 7
				Бүх хуудас: 20

6кВ-н ЦДАШ-н трасс (үргэлжлэл). №32-№38-р тулгуур.



6кВ-н ЦДАШ-н трасс (үргэлжлэл). №39-№45-р тулгуур.



"Эрдэнэт үйлдвэр" ТӨҮГ. ХААХ. М4 далан руу явсан 6кВ-н ЦДАШ-г шилжүүлэх.

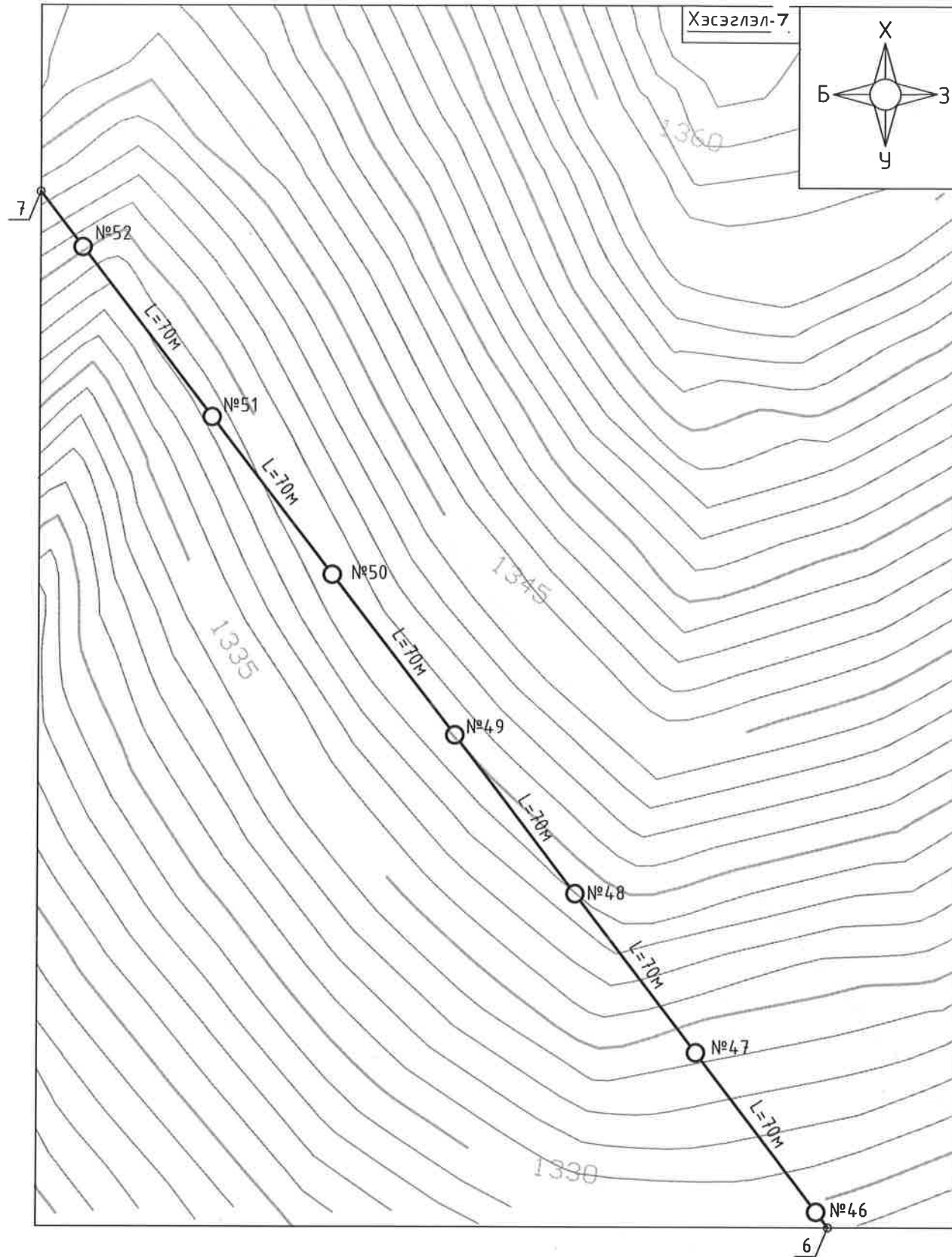
6кВ-н ЦДАШ-н трасс /үргэлжлэл/. №32-№38, №39-№45-р тулгуур.

Үе шат: А.3

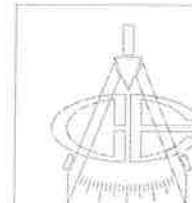
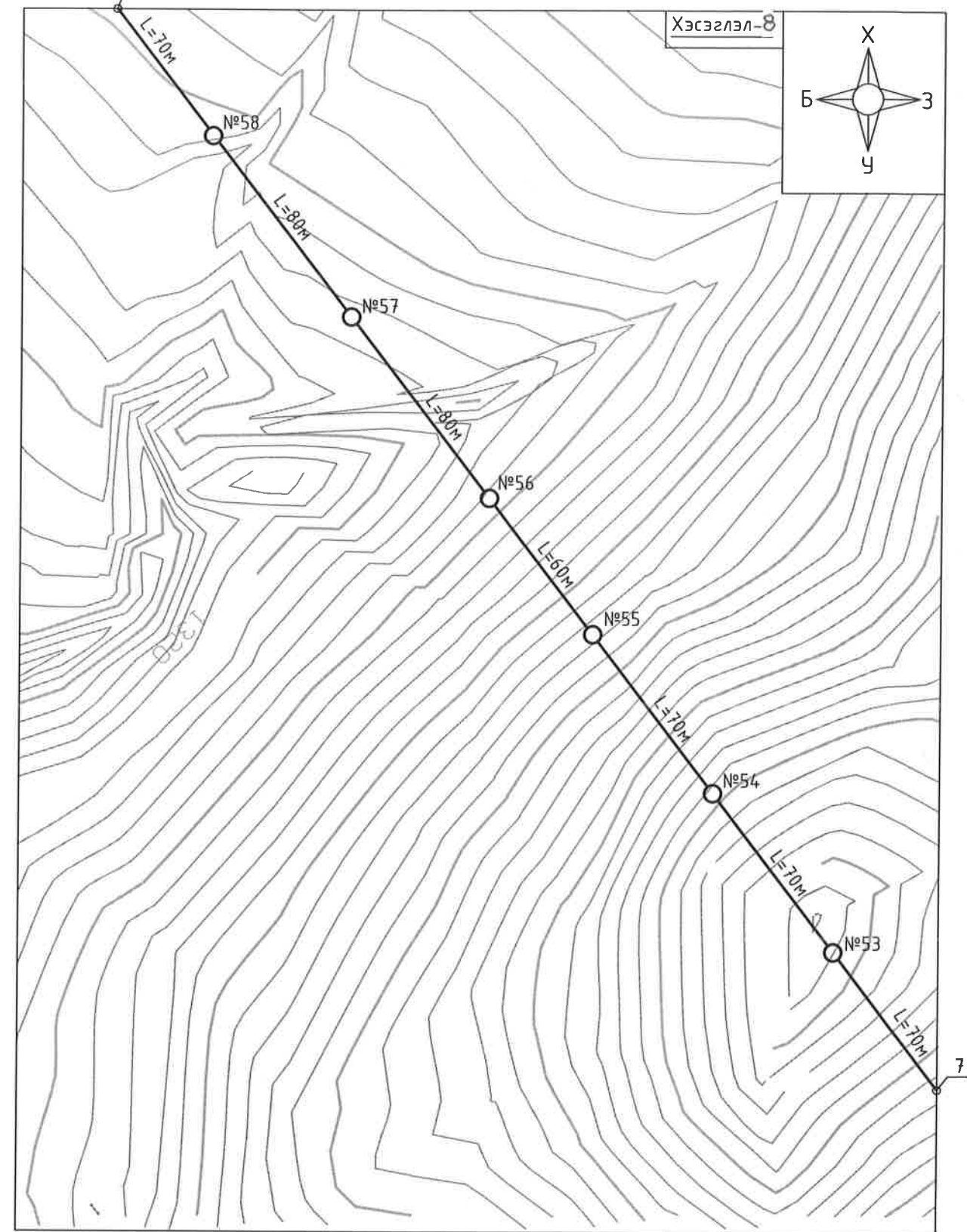
Захирал	Д.Тамир	ЕГ Шифр:	11.08.058	Масштаб:	М1:2000	Огноо:	2023.11
З.Е.И	Т.Намсрайсүрэн	ТГ Шифр:		Зургийн дугаар:	ГЦ	Хуудас:	8
Тэргүүлэх инж.	Д.Болормаа	Гүйцэтгэсэн	Т.Золбаяр	Бүх хуудас:	20		
Шалгасан	Д.Болормаа						

"Эрдэнэт үйлдвэр" ТӨҮГ
ЗТХ

6кВ-н ЦДАШ-н трасс (үргэлжлэл). №46-№52-р түлгүүр.



6кВ-н ЦДАШ-н трасс (үргэлжлэл). №53-№58-р түлгүүр.



"Эрдэнэт үйлдвэр" ТӨҮГ. ХААХ. М4 далан руу явсан 6кВ-н ЦДАШ-г шилжүүлэх.

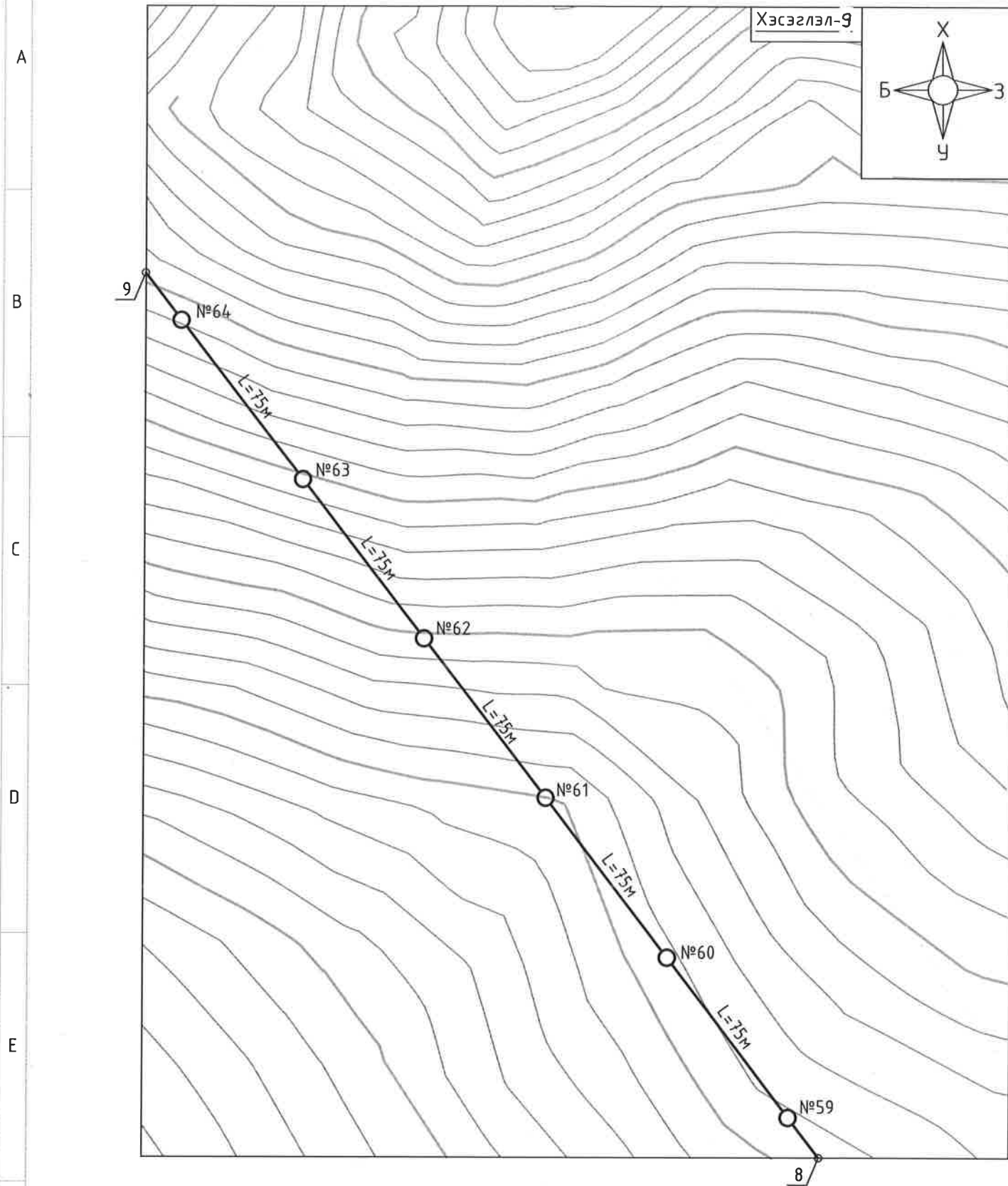
6кВ-н ЦДАШ-н трас /үргэлжлэл/. №46-№52, №53-№58-р түлгүүр.

Үе шат: А.3

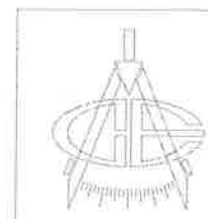
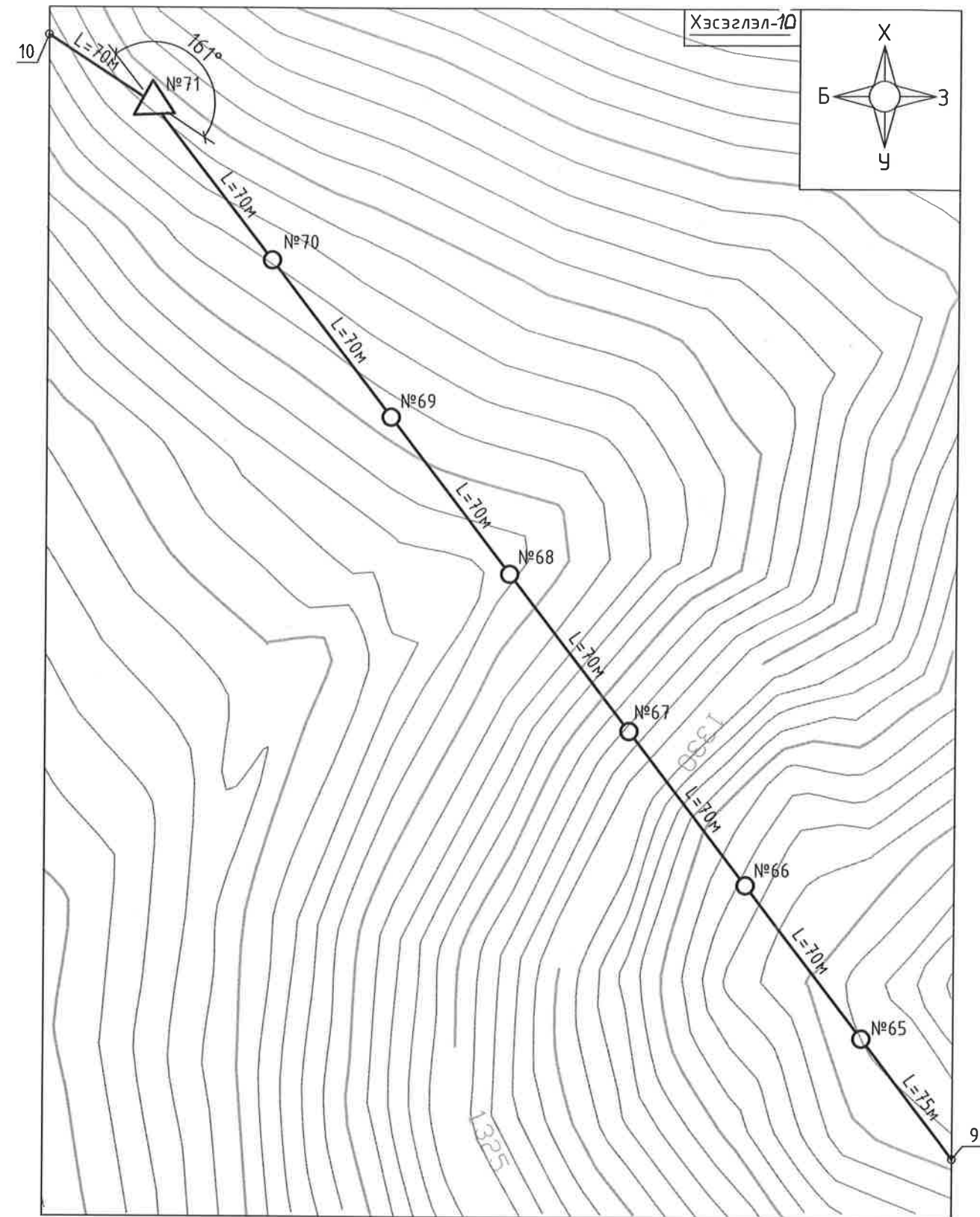
Захирал З.Е.И	Д.Тамир	ЕГ Шифр: 11.08.058	Масштаб: М1:2000	Огноо: 2023.11
Тэргүүлэх инж. Шалгасан Гүйцэтгэсэн	Т.Намсрайсүрэн Д.Болормаа Д.Болормаа Т.Золбаяр	ТГ Шифр:	Зургийн дугаар: ГЦ	Хуудас: 9
				Бүх хуудас: 20

"Эрдэнэт үйлдвэр" ТӨҮГ
ЗТХ

6кВ-н ЦДАШ-н трасс (үргэлжлэл). №59-№64-р тулгуур.



6кВ-н ЦДАШ-н трасс (үргэлжлэл). №65-№71-р тулгуур.



"Эрдэнэт үйлдвэр" ТӨҮГ. ХААХ. М4 далан руу явсан 6кВ-н ЦДАШ-г шилжүүлэх.

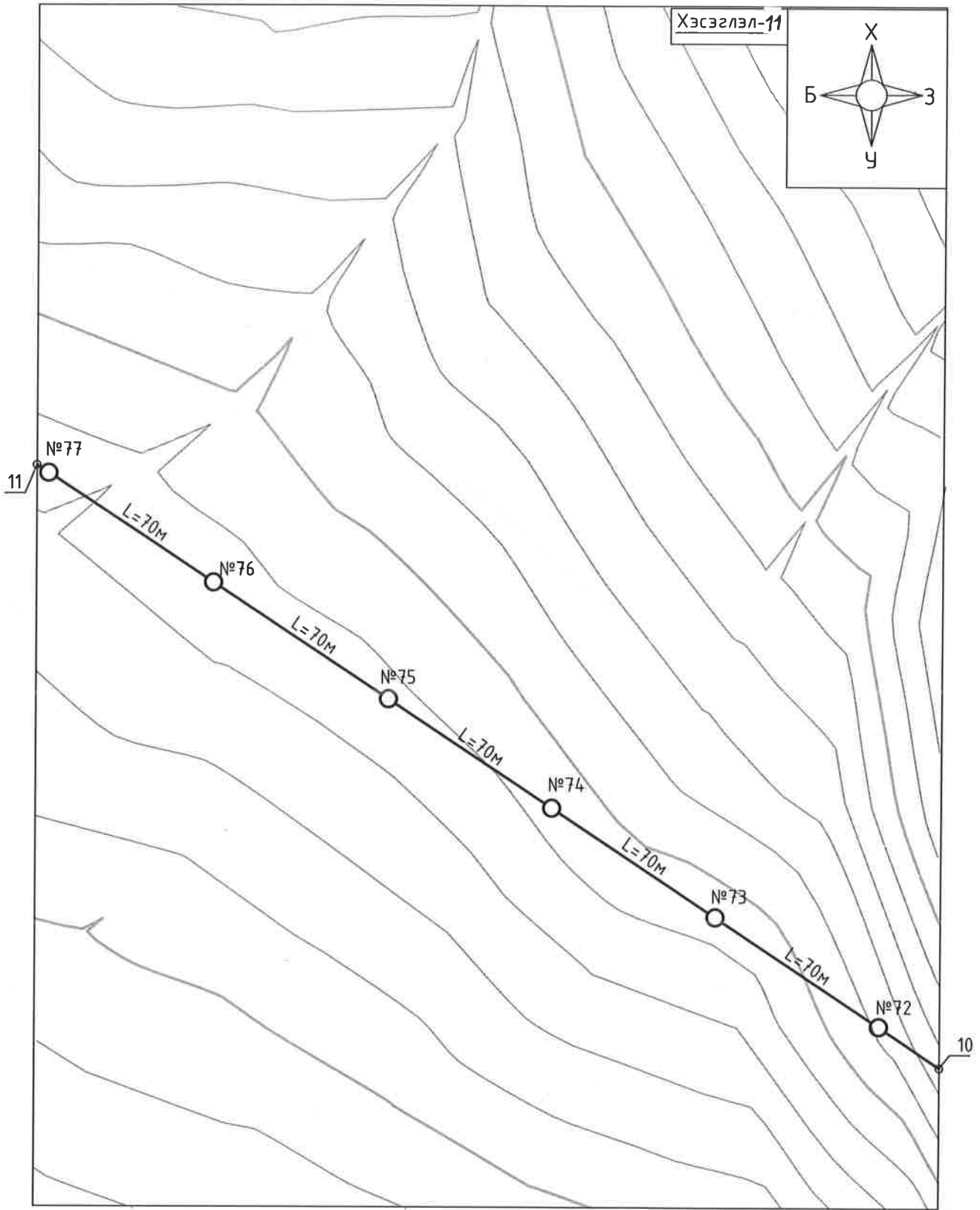
6кВ-н ЦДАШ-н трас /үргэлжлэл/. №59-№64, №65-№71-р тулгуур.

Үе шат: А.3

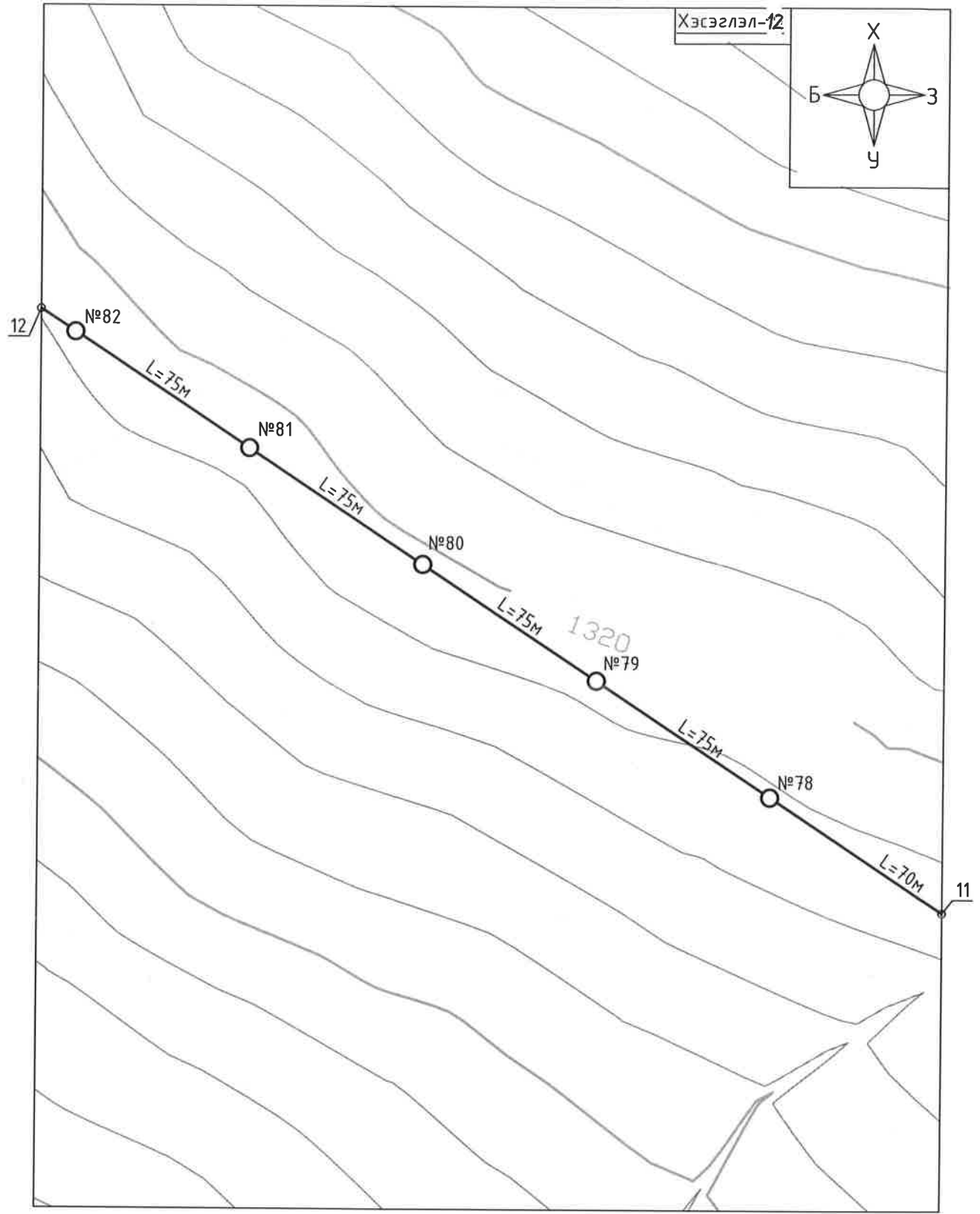
Захирал З.Е.И	<i>[Signature]</i> Д.Тамир	ЕГ Шифр: 11.08.058	Масштаб: М1:2000	Огноо: 2023.11
Тэргүүлэх инж. Шалгасан	<i>[Signature]</i> Д.Болормаа	ТГ Шифр:	Зургийн дугаар: ГЦ	Хуудас: 10 Бүх хуудас: 20
Гүйцэтгэсэн	<i>[Signature]</i> Т.Золбаяр			


"Эрдэнэт үйлдвэр" ТӨҮГ
ЗТХ

бкВ-н ЦДАШ-н трасс (үргэлжлэл). №72-№77-р тулгуур.

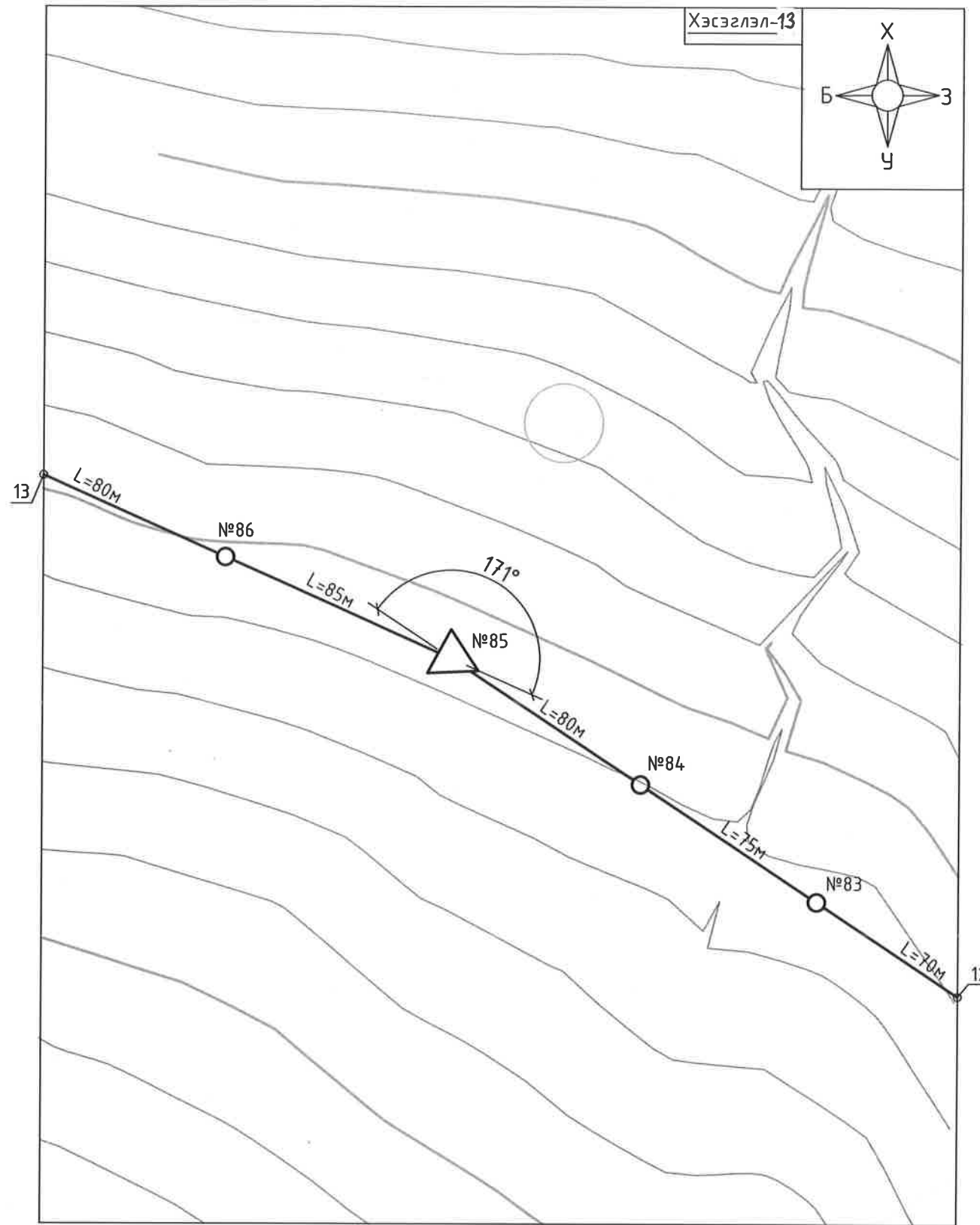


бкВ-н ЦДАШ-н трасс (үргэлжлэл). №78-№82-р тулгуур.

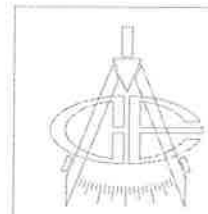
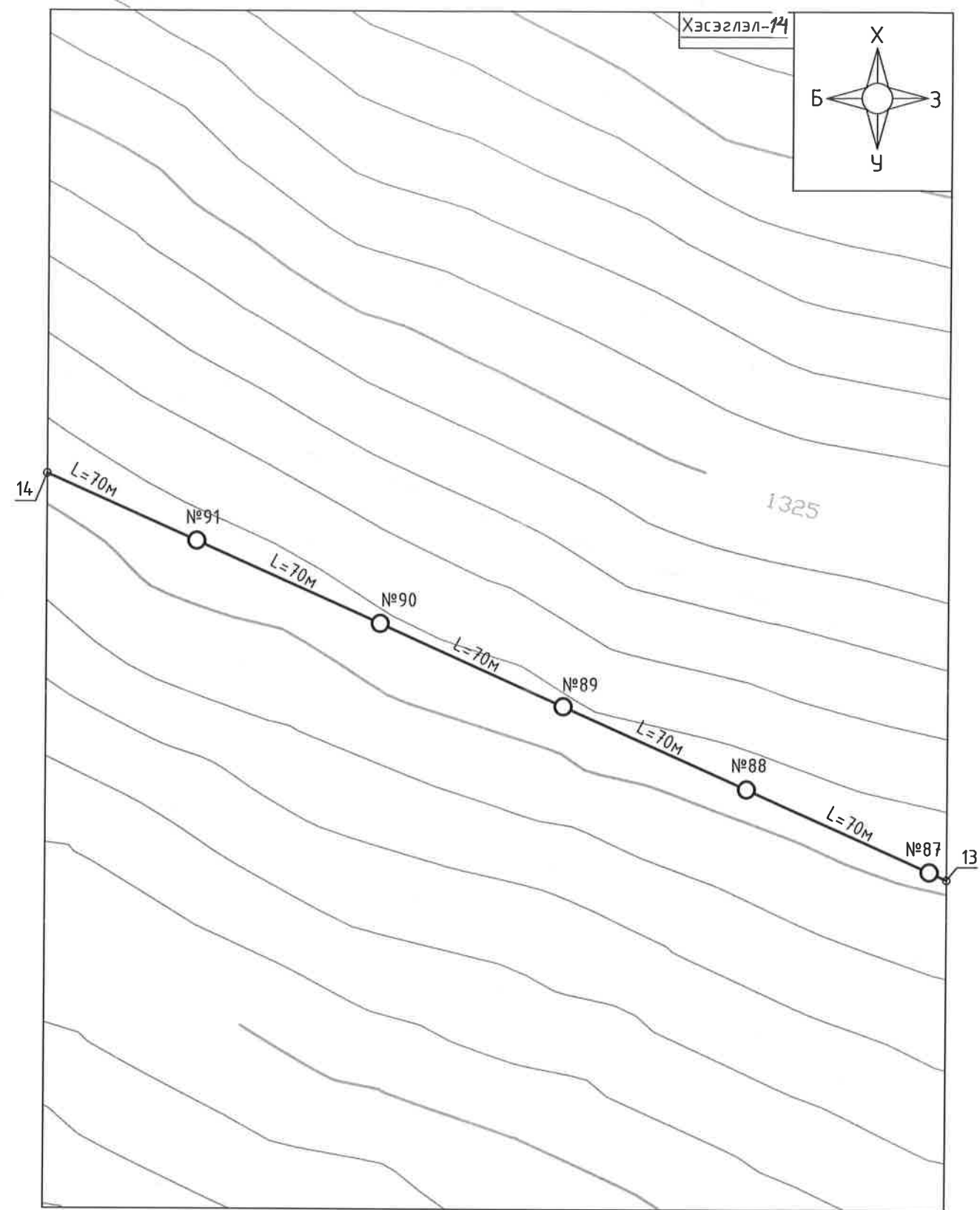


 "Эрдэнэт үйлдвэр" ТӨҮГ ЗТХ	"Эрдэнэт үйлдвэр" ТӨҮГ. ХААХ. М4 далан руу явсан бкВ-н ЦДАШ-г шилжүүлэх.				Үе шат: А.3	
	бкВ-н ЦДАШ-н трас /үргэлжлэл/. №72-№77, №78-№82-р тулгуур.				Огноо: 2023.11	
	Захирал	Д.Тамир	ЕГ Шифр:	11.08.058	Масштаб:	М1:2000
	З.Е.И	Т.Намсрайсүрэн	ТГ Шифр:		Зургийн дугаар:	ГЦ
Тэргүүлэх инж.	Д.Болормаа	Хуудас:	11	Бүх хуудас:	20	
Шалгасан	Д.Болормаа					
Гүйцэтгэсэн	Т.Золбаяр					

6кВ-н ЦДАШ-н трасс (үргэлжлэл). №83-№86-р тулгуур.



6кВ-н ЦДАШ-н трасс (үргэлжлэл). №87-№91-р тулгуур.



"Эрдэнэт үйлдвэр" ТӨҮГ. ХААХ. М4 далан руу явсан 6кВ-н ЦДАШ-г шилжүүлэх.

6кВ-н ЦДАШ-н трас /үргэлжлэл/. №83-№86, №87-№91-р тулгуур.

Үе шат: А.3

Захирал
З.Е.И
Тэргүүлэх инж.
Шалгасан
Гүйцэтгэсэн

Д.Тамир
Т.Намрайсүрэн
Д.Болормаа
Д.Болормаа
Т.Золбаяр

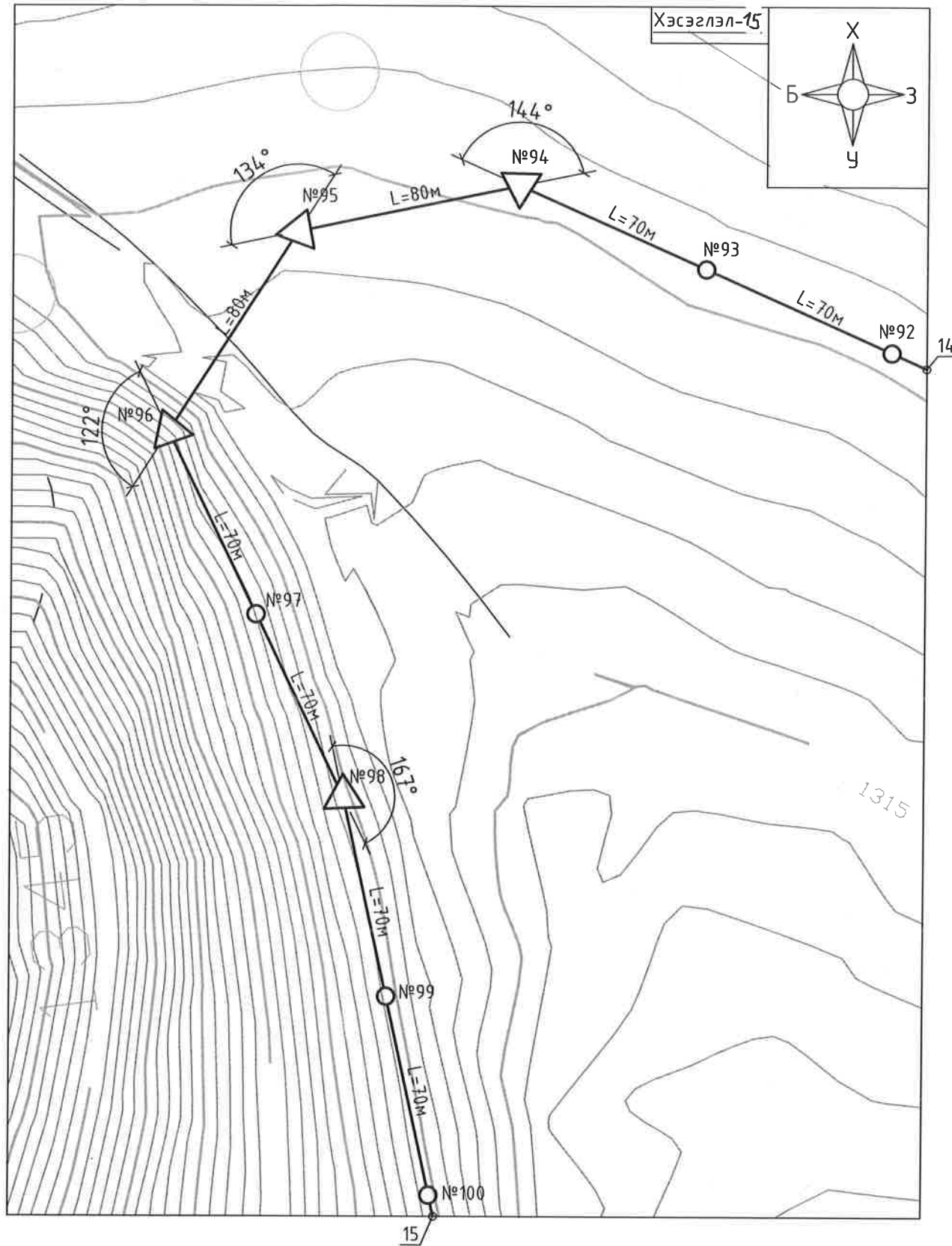
ЕГ Шифр:
11.08.058
ТГ Шифр:

Масштаб:
М1:2000
Зургийн дугаар:
ГЦ

Огноо:
2023.11
Хуудас:
12
Бүх хуудас:
20

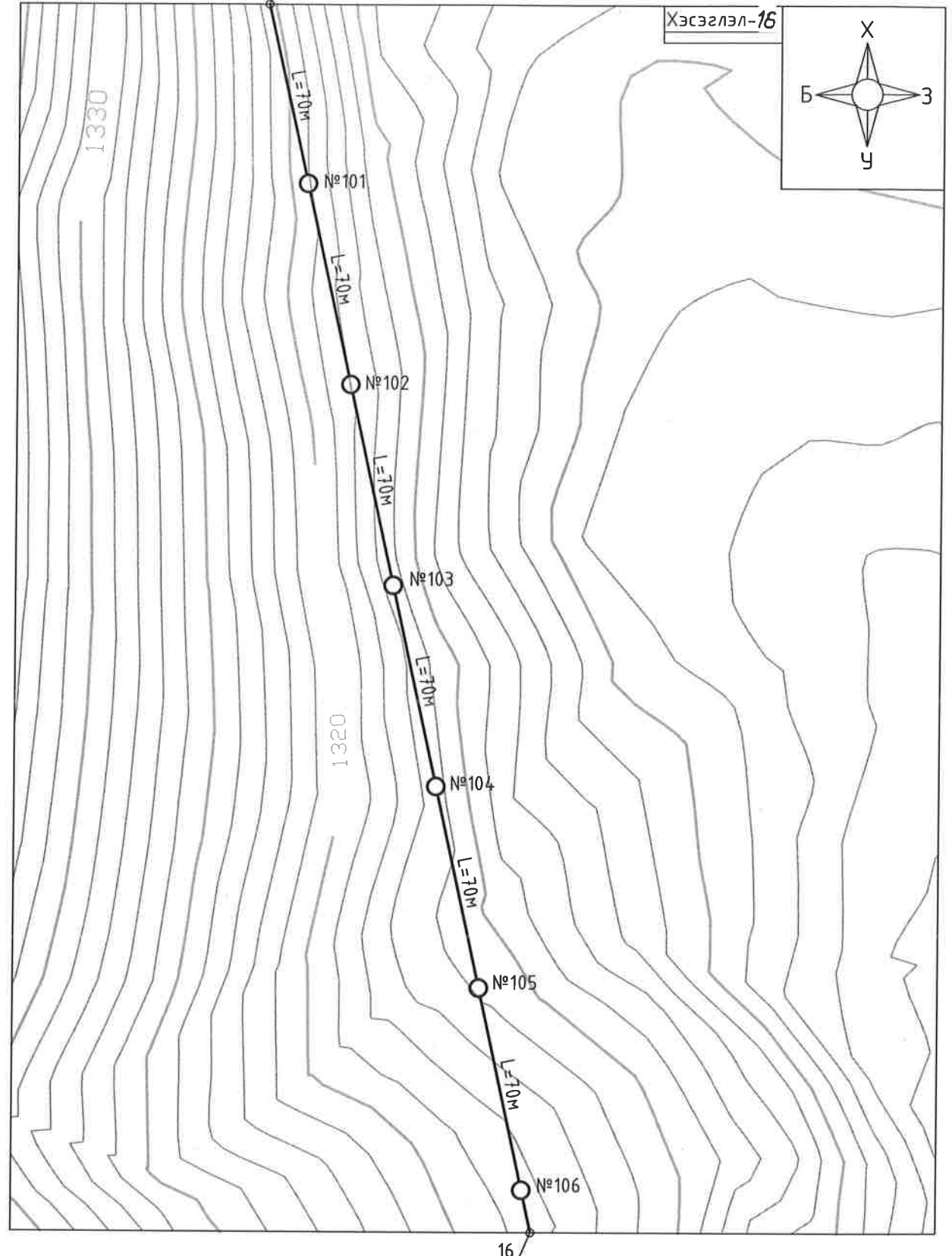
"Эрдэнэт үйлдвэр" ТӨҮГ
ЗТХ

6кВ-н ЦДАШ-н трасс (үргэлжлэл). №92-№100-р тулгуур.

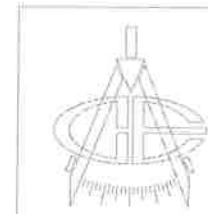


Хэсэгзлэл-15

6кВ-н ЦДАШ-н трасс (үргэлжлэл). №101-№106-р тулгуур.



Хэсэгзлэл-16



"Эрдэнэт үйлдвэр" ТӨҮГ. ХААХ. М4 далан руу явсан 6кВ-н ЦДАШ-г шилжүүлэх.

6кВ-н ЦДАШ-н трасс /үргэлжлэл/. №92-№100, №101-№106-р тулгуур.

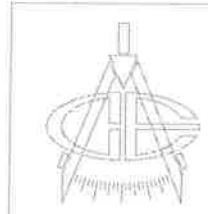
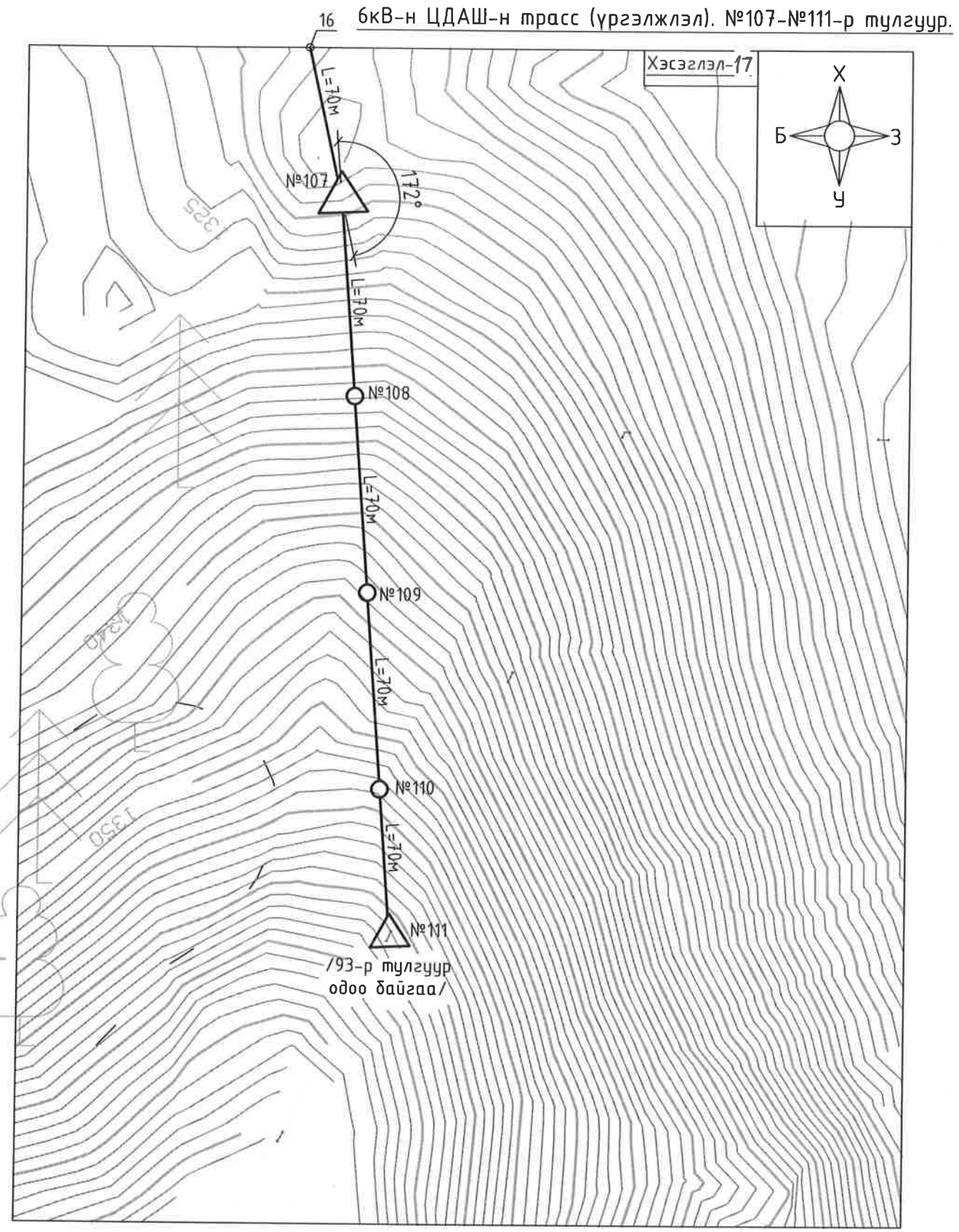
Үе шам: А.3

Захирал Д.Тамир
 З.Е.И Т.Намсрайсүрэн
 Тэргүүлэх инж. Д.Болормаа
 Шалгасан Д.Болормаа
 Гүйцэтгэсэн Т.Золбаяр

ЕГ Шифр: 11.08.058
 Масштаб: М1:2000
 ТГ Шифр:
 Зургийн дугаар: ГЦ

Огноо: 2023.11
 Хуудас: 13
 Бүх хуудас: 20

"Эрдэнэт үйлдвэр" ТӨҮГ
 ЗТХ



"Зрдэнэт үйлдвэр" ТӨҮГ
ЗТХ

"Зрдэнэт үйлдвэр" ТӨҮГ. ХААХ. М4 далан руу явсан бкВ-н ЦДАШ-г шилжүүлэх.

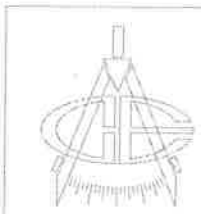
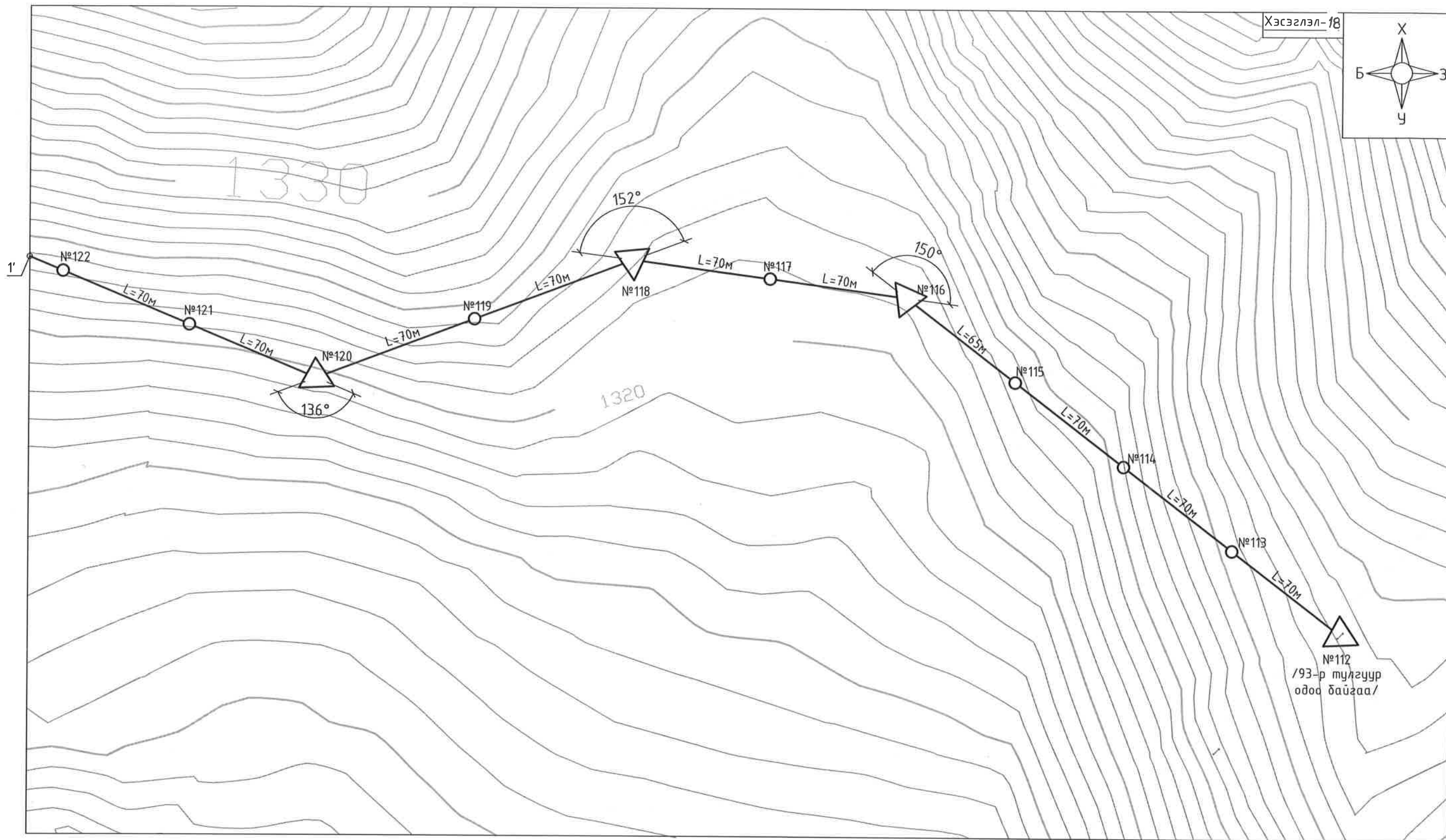
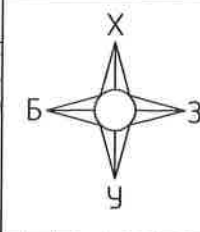
бкВ-н ЦДАШ-н трас /үргэлжлэл/. №107-№111-р тулгуур.

Үе шат:
А.3

Захирал З.Е.И	<i>[Signature]</i>	Д.Тамир Т.Намсрайсүрэн	ЕГ Шифр: 11.08.058	Масштаб: М1:2000	Огноо: 2023.11
Тэргүүлэх инж. Шалгасан Гүйцэтгэсэн	<i>[Signature]</i> <i>[Signature]</i> <i>[Signature]</i>	Д.Болормаа Д.Болормаа Т.Золбаяр	ТГ Шифр:	Зургийн дугаар: ГЦ	Хуудас: 14
					Бүх хуудас: 20

6кВ-н ЦДАШ-н трасс (үргэлжлэл). №112-№122-р тулгуур.

Хэсэгзлэл-18



"Эрдэнэт үйлдвэр" ТӨҮГ. ХААХ. М4 далан руу явсан 6кВ-н ЦДАШ-г шилжүүлэх.

6кВ-н ЦДАШ-н трасс /үргэлжлэл/. №112-№122-р тулгуур.

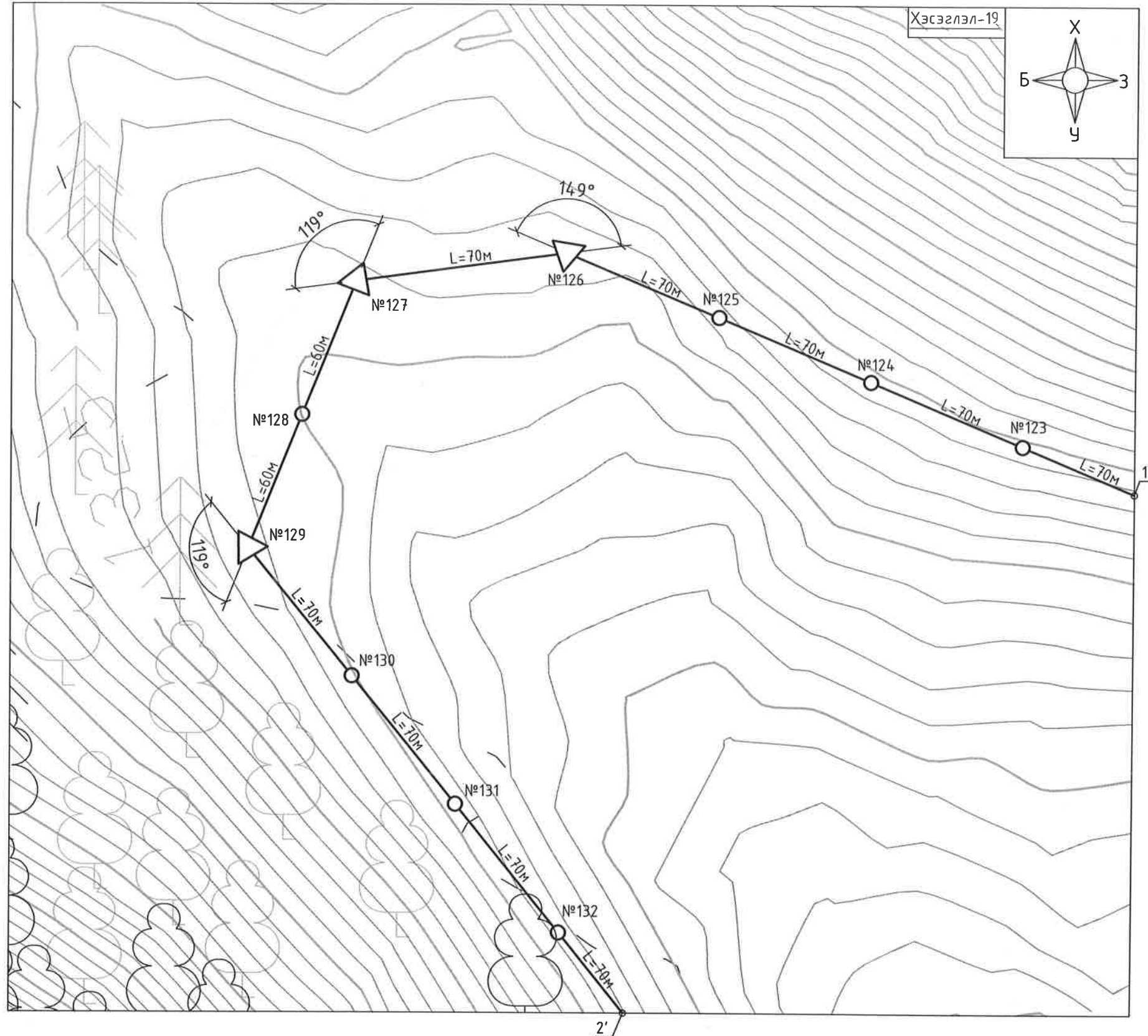
Үе шат: А.3

Захирал З.Е.И	Д.Тамир	ЕГ Шифр: 11.08.058	Масштаб: М1:2000	Огноо: 2023.11
Тэргүүлэх инж. Шалгасан Гүйцэтгэсэн	Т.Намсрайсүрэн Д.Болормаа Д.Болормаа Т.Золбаяр	ТГ Шифр:	Зургийн дугаар: ГЦ	Хуудас: 15
				Бүх хуудас: 20

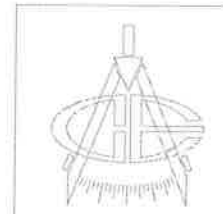
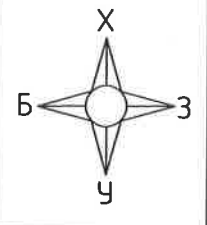
"Эрдэнэт үйлдвэр" ТӨҮГ
ЭТХ

А.3

6кВ-н ЦДАШ-н трасс (үргэлжлэл). №123-№132-р тулгуур.



Хэсэглэл-19



"Эрдэнэт үйлдвэр" ТӨҮГ. ХААХ. М4 далан руу явсан 6кВ-н ЦДАШ-г шилжүүлэх.

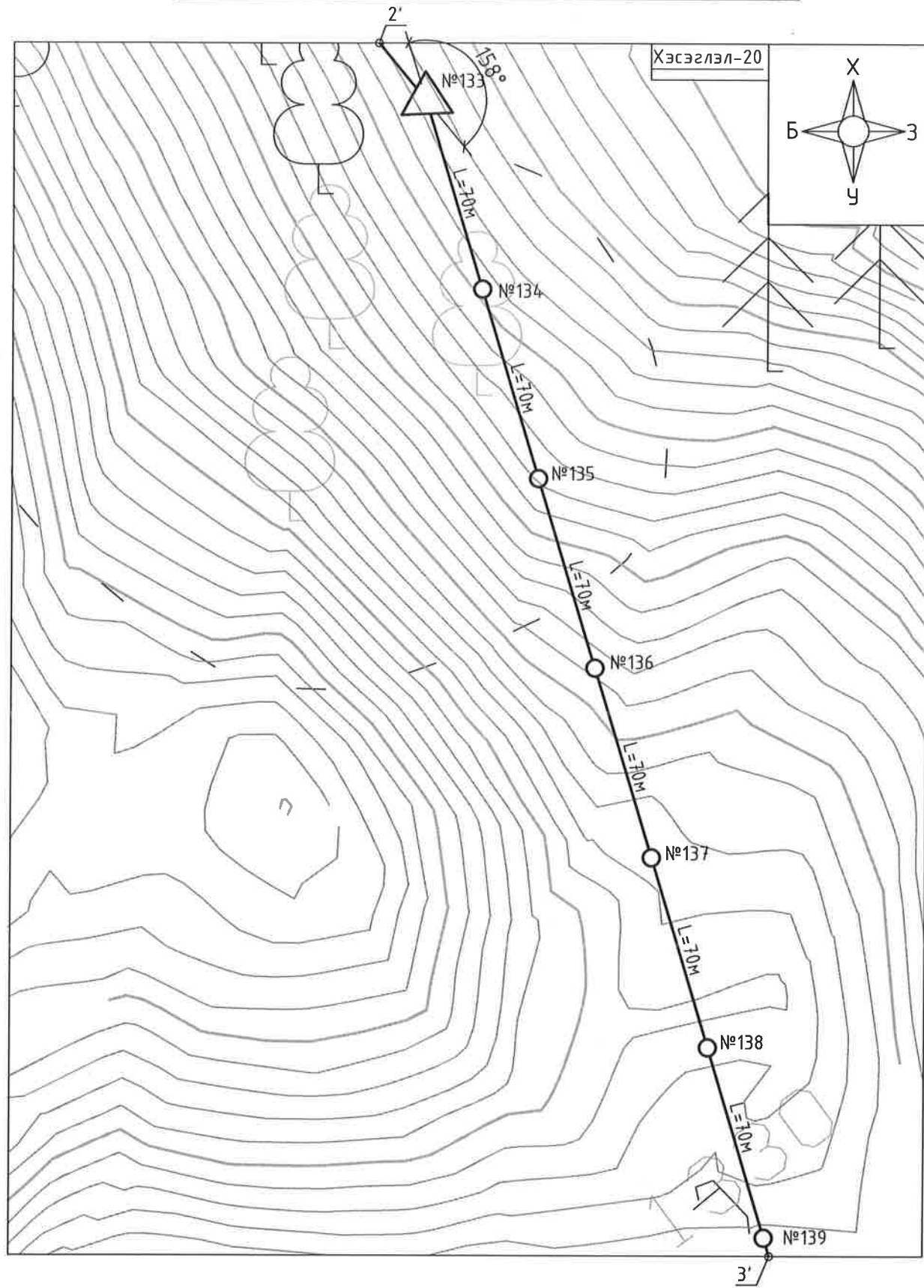
6кВ-н ЦДАШ-н трасс /үргэлжлэл/. №123-№132-р тулгуур.

Үе шат: А.3

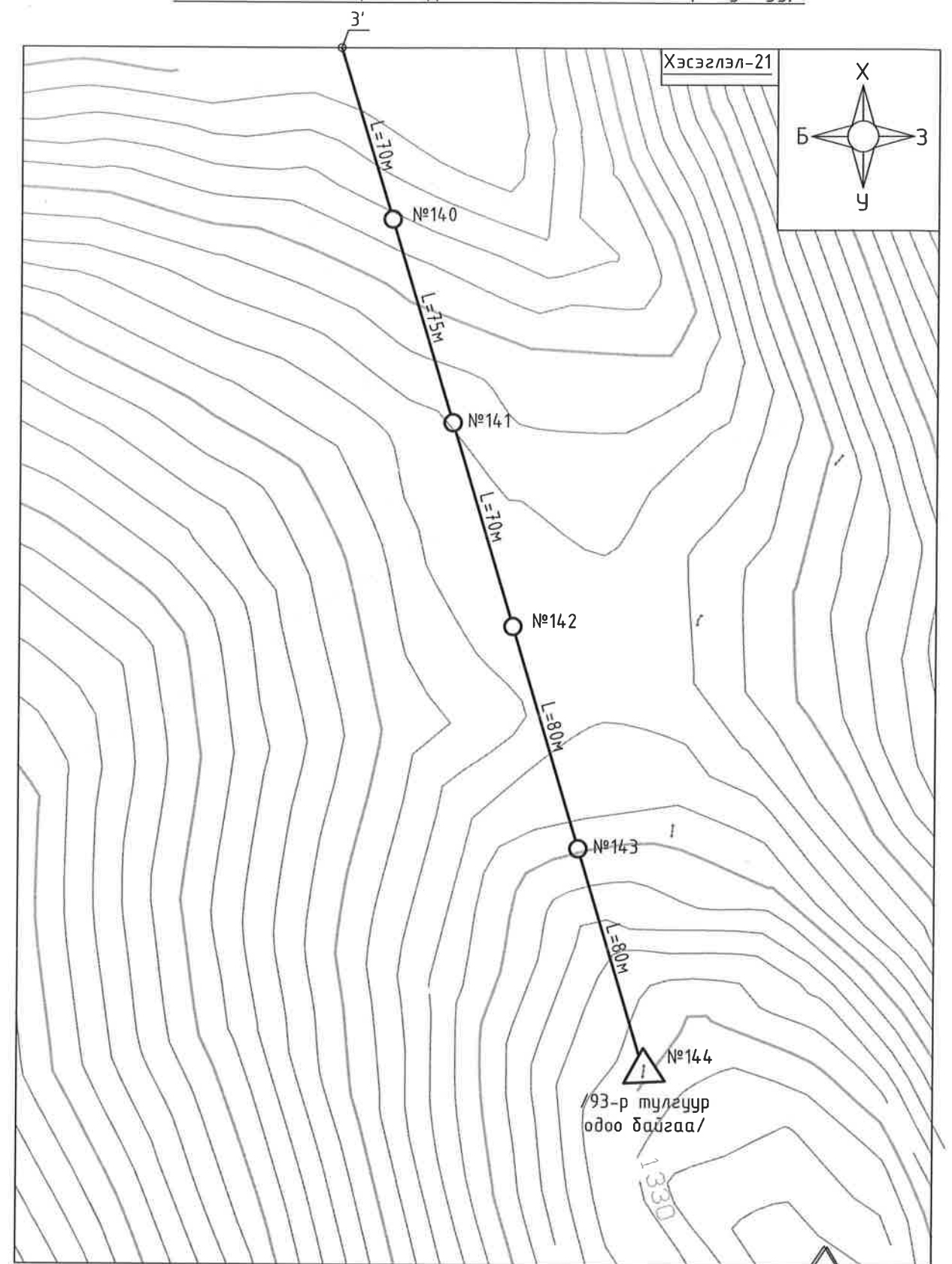
Захирал	Д.Тамир	ЕГ Шифр:	Масштаб:	Огноо:
З.Е.И	Т.Намсрайсүрэн	11.08.058	М1:2000	2023.11
Тэргүүлэх инж.	Д.Болормаа	ТГ Шифр:	Зургийн дугаар:	Хуудас: Бүх хуудас:
Шалгасан	Д.Болормаа		ГЦ	16 20
Гүйцэтгэсэн	Т.Золбаяр			

"Эрдэнэт үйлдвэр" ТӨҮГ
ЗТХ

6кВ-н ЦДАШ-н трасс (үргэлжлэл). №133-№139-р тулгуур.



6кВ-н ЦДАШ-н трасс (үргэлжлэл). №140-№144-р тулгуур.



"Эрдэнэт үйлдвэр" ТӨҮГ
ЗТХ

"Эрдэнэт үйлдвэр" ТӨҮГ. ХААХ. М4 далан руу явсан 6кВ-н ЦДАШ-г шилжүүлэх.

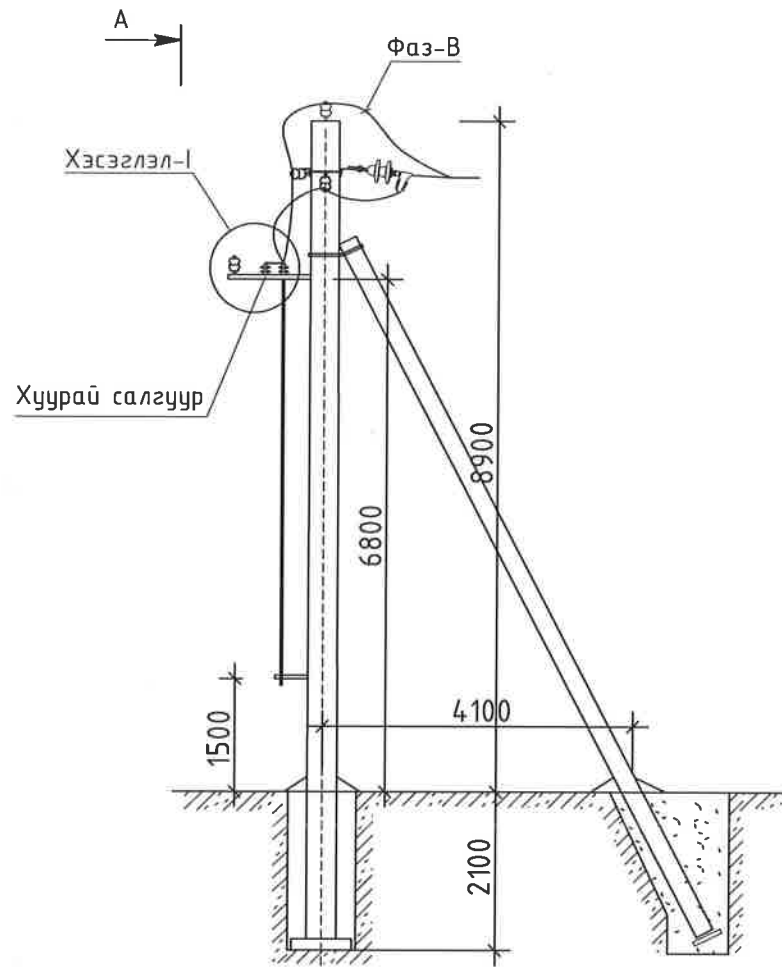
6кВ-н ЦДАШ-н трас /үргэлжлэл/. №133-№139, №140-№144-р тулгуур.

Үе шат:
А.3

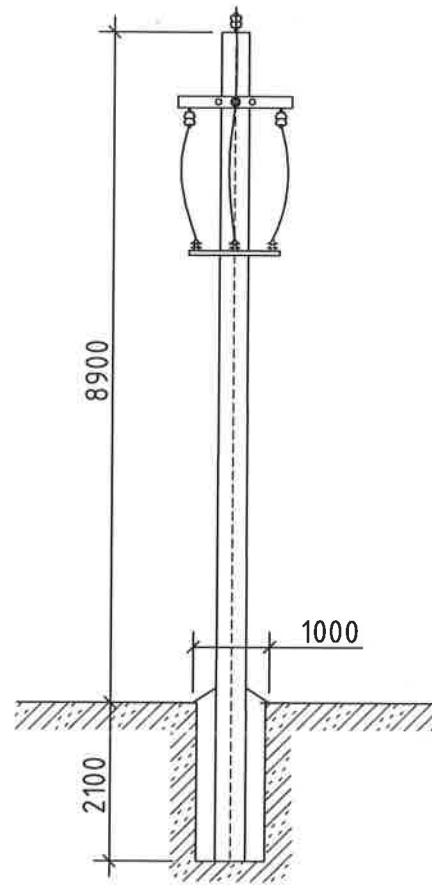
Захирал	Д.Тамир	ЕГ Шифр:	Масштаб:	Огноо:
З.Е.И	Т.Намсрайсүрэн	11.08.058	М1:2000	2023.11
Тэргүүлэх инж.	Д.Болормаа	ТГ Шифр:	Зургийн дугаар:	Хуудас:
Шалгасан	Д.Болормаа		ГЦ	17
Гүйцэтгэсэн	Т.Золбаяр			Бүх хуудас: 20

А.3

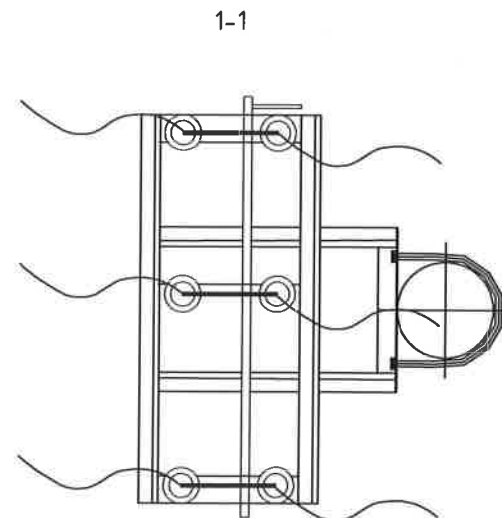
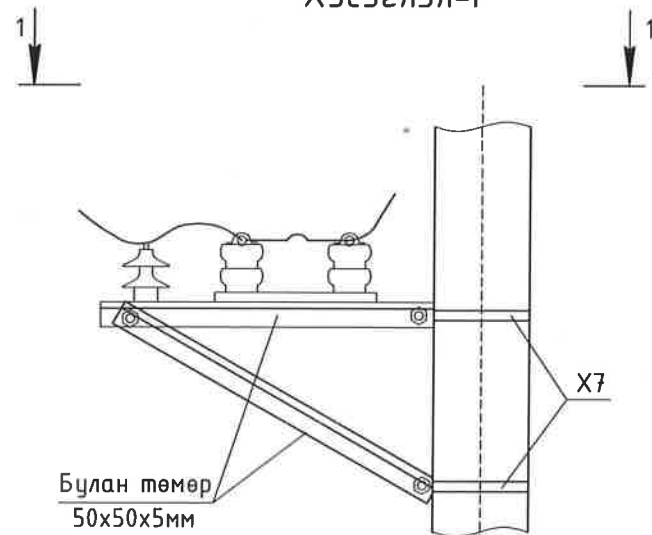
Төгсгөлийн тулгуурын байгуулалт.



Огтлол А-А.



Хэсэглэл-I



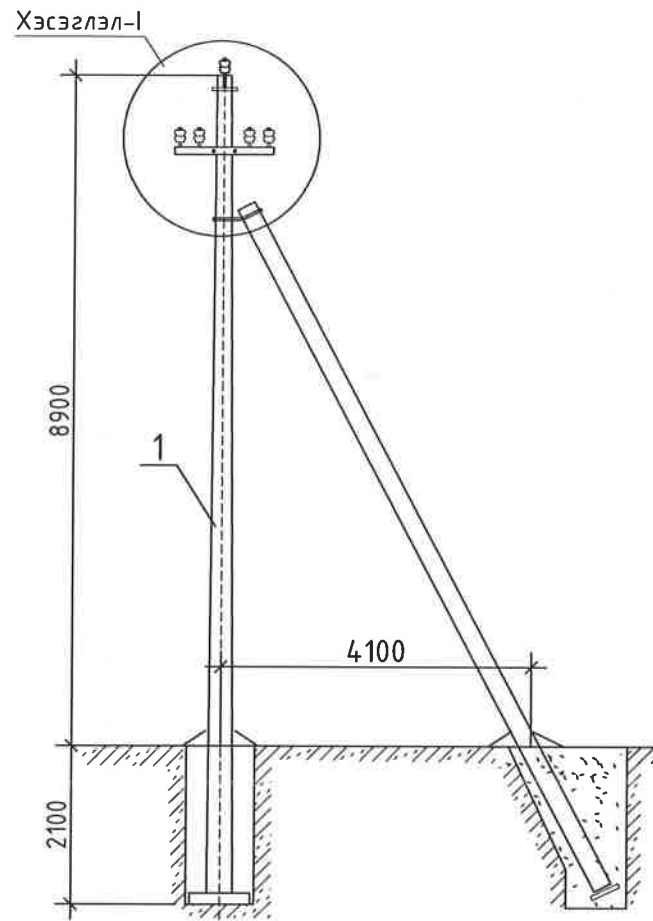
Материалын түүвэр

Д/д	Нэр	Маяг	Хэмж. нэгж	Тоо	Нэг бүрийн жин. кг
1	Төмөр бетон тулгуур	УКШ12.34.19-3.5	ш	2	
2	Хөндлөвч	ТМ.1	ш	1	
3	Толгой	ОГ2	ш	1	
4	Ивээс	М20	ш	1	
5	Таталтын дүүжин хөндийрүүлэгч	ПС70Е	ш	6	
6	Хөндийрүүлэгч ГОСТ 22863-77	ШФ20	ш	3	
7	И бүслүүр	И16. 200	ш	1	
8	Хуурай салгуур		ш	1	
9	Приводны гол	РА7	ш	2	
10	Хомут	Х7.1	ш	3	
11	Ивээс	М22	ш	3	
12	Привод		ш	1	
13	Кронштейн	Р1.1	ш	1	
14	Кронштейн	Р2.1	ш	1	
15	Кронштейн	Р4.1	ш	1	
16	Кронштейн	Р5	ш	1	
17	Утасны дэхэлгээ		ш	2	
18	Хавчаар ПС-2 ГОСТ 4261-82		ш	6	
19	Тулаасны дэхэлгээ	ТБ1	ш	1	
20	Болт М12x40 ГОСТ 7798-70		ш	9	
21	Гайка М12 ГОСТ 5915-70		ш	9	
22	Шайда М12 ГОСТ 5915-78		ш	9	

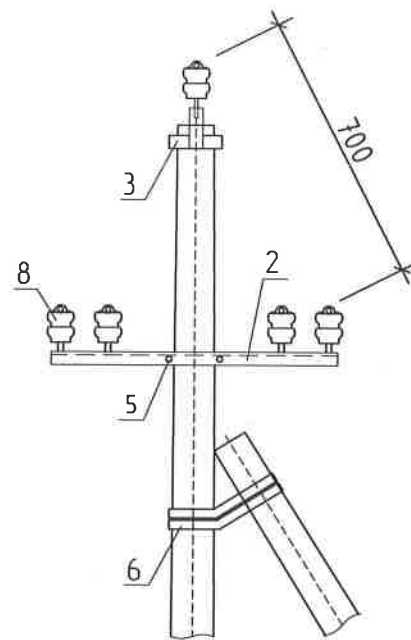
"Эрдэнэт үйлдвэр" ТӨҮГ. ХААХ. М4 далан руу явсан 6кВ-н ЦДАШ-г шилжүүлэх.

<p>"Эрдэнэт үйлдвэр" ТӨҮГ ЗТХ</p>	Төгсгөлийн тулгуурын байгуулалт.			Үе шат: А.3
	Захирал З.Е.И	Д.Тамир	ЕГ Шифр: 11.08.058	Огноо: 2023.11
	Тэргүүлэх инж. Шалгасан	Т.Намсрайсүрэн	Масштаб: М1:100	Зургийн дугаар: ГЦ
	Гүйцэтгэсэн	Д.Болормаа Д.Болормаа Т.Золбаяр		
				А.3

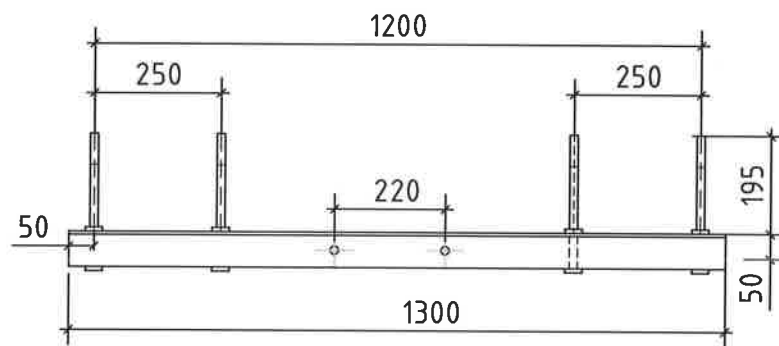
Эргэлтийн тулгуур /ДӨ10-2/.



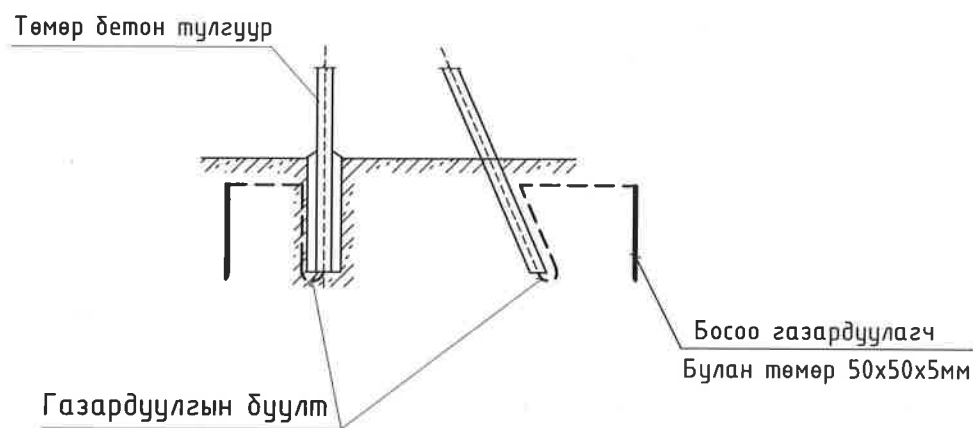
Хэсэглэл I. М1:40



Хөндлөвч ТМ6.1. М1:15



Тулгуурын газардуулгын загвар

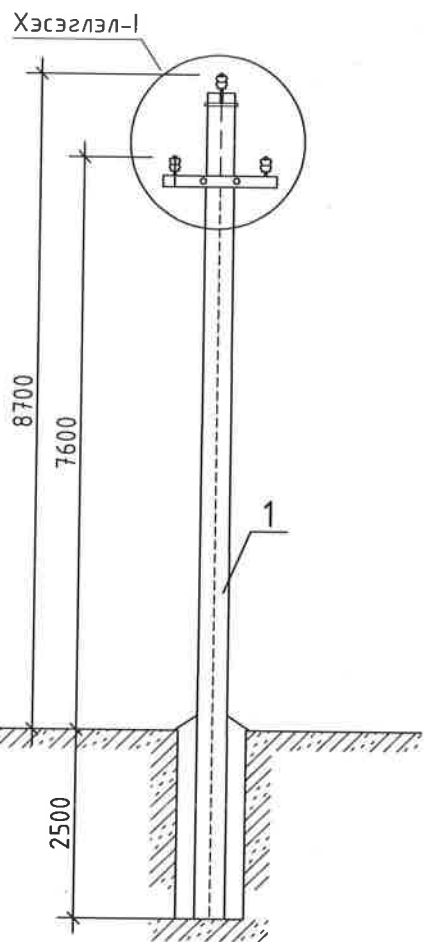


Материалын түүвэр

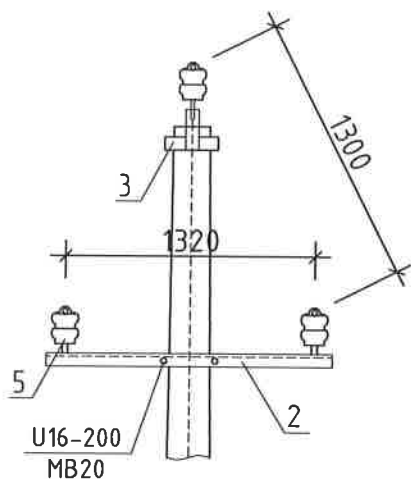
Д/д	Нэр	Маяг	Хэмж. нэгж	Тоо	Нэг бүрийн жин. кг
1	Төмөр бетон тулгуур	УКШ11.34.19-3.5	ш	2	
2	Хөндлөвч	ТМ5.1	ш	1	
3	Толгой	Т4.2	ш	1	
4	Ивээс	М20	ш	1	
5	И бүслүүр	И16. 200	ш	1	
6	Тулаасны дэхэлгээ	ТБ1	ш	1	
7	Дамжуулагч	ЭП1	м	2	
8	Хөндийрүүлэгч ГОСТ 22863-77	ШФ20	ш	6	
9	РВС жийргэвч ГОСТ18380-80		ш	6	
10	Утасны дэхэлгээ		ш	6	
11	Хавчаар ПС-2 ГОСТ 4261-82		ш	2	

	"Эрдэнэт үйлдвэр" ТӨҮГ. ХААХ. М4 далан руу явсан 6кВ-н ЦДАШ-г шилжүүлэх.				Үе шат: А.3
	Эргэлтийн тулгуурын байгуулалт.				Огноо: 2023.11
	Захирал З.Е.И	Д.Тамир Т.Намсрайсүрэн	ЕГ Шифр: 11.08.058	Масштаб: М1:100	Хуудас: 19
	Тэргүүлэх инж. Шалгасан Гүйцэтгэсэн	Д.Болормаа Д.Болормаа Т.Золбаяр	ТГ Шифр:	Зургийн дугаар: ГЦ	Бүх хуудас: 20
"Эрдэнэт үйлдвэр" ТӨҮГ ЗТХ					А.3

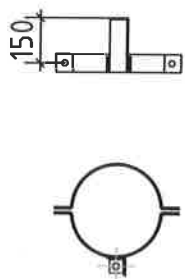
Дундын тулгуур



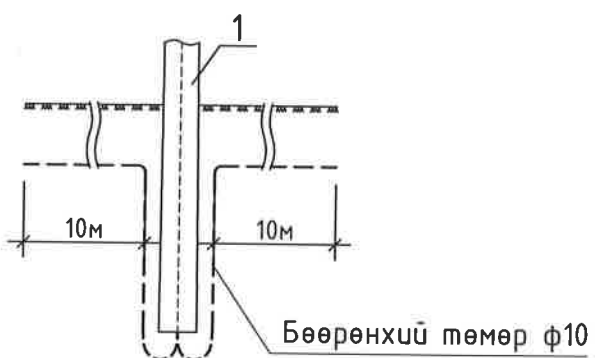
Хэсэглэл I. М1:40



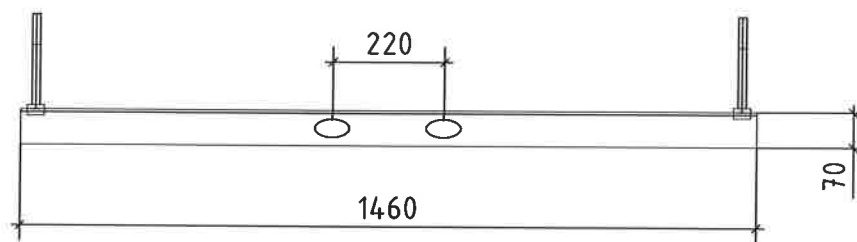
Толгой Т2. М1:10
/Дундын тулгуурт/



Тулгуурын газардүүлгын загвар




Хөндлөвч ТМ9. М1:25



Материалын түүвэр

Д/д	Нэр	Маяг	Хэмж. нэгж	Тоо	Нэг бүрийн жин. кг
1	Төмөр бетон тулгуур	УКШ11.34.19-3.5	ш	1	
2	Хөндлөвч	ТМ9.1	ш	1	
3	Толгой	Т4.1	ш	1	
4	Ивээс	М20	ш	1	
5	Хөндийрүүлэгч ГОСТ 22863-77	ШФ20	ш	3	
6	И бүслүүр	И16. 200	ш	1	
7	PVC жийргэвч ГОСТ18380-80		ш	3	
8	Утасны бэхэлгээ		ш	3	
9	Хавчаар ПС-2 ГОСТ 4261-82		ш	1	
10	Дамжуулагч	ЗП1	м	2	



"Эрдэнэт үйлдвэр" ТӨҮГ
ЗТХ

"Эрдэнэт үйлдвэр" ТӨҮГ. ХААХ. М4 далан руу явсан 6кВ-н ЦДАШ-г шилжүүлэх.

Дундын тулгуурын байгуулалт.

Үе шат: **А.3**

Огноо: **2023.11**

Захирал З.Е.И	Д.Тамир	ЕГ Шифр: 11.08.058	Масштаб: М1:100	Огноо: 2023.11
Тэргүүлэх инж. Шалгасан Гүйцэтгэсэн	Т.Намсрайсүрэн Д.Болормаа Д.Болормаа Т.Золбаяр	ТГ Шифр:	Зургийн дугаар: ГЦ	Хуудас: 20
				Бүх хуудас: 20