



**“ЦАХИЛГААН ДАМЖУУЛАХ ҮНДЭСНИЙ СҮЛЖЭЭ”  
ТӨРИЙН ӨМЧИТ ХУВЬЦААТ КОМПАНИ**

**“АЖ АХУЙН ХАШААНД ҮНДСЭН ТОНОГЛОЛ ХАДГАЛАХ САРАВЧ,  
ТАЛБАЙ БАРИХ” АЖИЛ ГҮЙЦЭТГҮҮЛЭХ  
ТЕНДЕРИЙН БАРИМТ БИЧИГ**

Тендер  
шалгаруулалтын  
нэр:

**“АЖ АХУЙН ХАШААНД ҮНДСЭН ТОНОГЛОЛ  
ХАДГАЛАХ САРАВЧ, ТАЛБАЙ БАРИХ”**

Тендер  
шалгаруулалтын  
дугаар:

**ЦДҮС/20240101065**

**2024 он**

## I БҮЛЭГ.ТЕНДЕР ШАЛГАРУУЛАЛТЫН ЗААВАРЧИЛГАА

А.ЕРӨНХИЙ ЗҮЙЛ .....	7
1. Тендерийн цар хүрээ .....	7
2. Санхүүжилтийн эх үүсвэр болон төсөвт өртөг .....	7
3. Худалдан авах ажиллагааны хууль тогтоомж .....	7
4. Худалдан авах ажиллагааны цахим систем .....	7
5. Авлига, ашиг сонирхлын зөрчлөөс ангид байх .....	7
6. Сонирхогч этгээд, оролцогчид тавигдах ерөнхий шаардлага .....	7
7. Туслан гүйцэтгэгч, түншлэлд тавигдах шаардлага .....	8
Б.АГУУЛГА .....	8
8. Тендер шалгаруулалтын баримт бичиг .....	8
9. Тендер шалгаруулалтын баримт бичгийг тодруулах .....	9
10. Тендер ирүүлэхийн өмнөх уулзалт.....	9
11. Тендер шалгаруулалтын баримт бичигт нэмэлт, өөрчлөлт оруулах .....	9
В. ТЕНДЕР БЭЛТГЭХ .....	9
12. Тендер шалгаруулалтын баримт бичгийн болон тендерийн хэл .....	9
13. Тендерийн иж бүрдэл.....	10
14. Тендерийн жишиг маягтууд .....	10
15. Хувилбарт санал .....	10
16. Ерөнхий шаардлагыг магадлах баримт бичиг .....	11
17. Чадавхын болон туршлагын шаардлага .....	11
18. Санхүүгийн чадавхын шаардлагыг хангах нотлох баримт .....	11
19. Техникийн чадавх болон туршлагын шаардлагыг хангах нотлох баримт ..	12
20. Санал болгож буй ажил тендер шалгаруулалтын баримт бичгийн шаардлагад нийцсэнийг нотлох баримт бичиг.....	12
21. Тендерийн үнэ ба үнийн хөнгөлөлт .....	12
22. Тендерийн валют.....	13
23. Тендер хүчинтэй байх хугацаа .....	13
24. Тендерийн баталгаа .....	13
Г. ТЕНДЕР ИЛГЭЭХ, НЭЭХ.....	14
25. Тендер баталгаажуулах, илгээх .....	14
26. Тендер хүлээн авах эцсийн хугацаа .....	14
Д. ЗАХИАЛАГЧ ШИЙДВЭР ГАРГАХ .....	14

27.	Тендерийн талаар тодруулга авах.....	14
28.	Тендерийг шаардлагад нийцсэн эсэхийг хянан үзэх.....	14
29.	Тендерийг үнэлэх .....	15
30.	Арифметик алдааг залруулах.....	15
31.	Давуу эрх олгох .....	15
32.	Үнэлгээнд харгалзах шалгуур үзүүлэлт .....	15
33.	Тендерийн харьцуулах үнийг тодорхойлох.....	15
34.	Тендерийг эрэмбэлэх .....	15
35.	Оролцогчийн чадавхыг дахин магадлах .....	15
<b>Е. МЭДЭГДЭЛ ХҮРГҮҮЛЭХ, ГЭРЭЭ БАЙГУУЛАХ .....</b>		<b>16</b>
36.	Мэдэгдэл хүргүүлэх .....	16
37.	Гүйцэтгэлийн баталгаа.....	16
38.	Урьдчилгаа төлбөр.....	16
39.	Гэрээнд гарын үсэг зурж баталгаажуулах.....	16

# I БҮЛЭГ.ТЕНДЕР ШАЛГАРУУЛАЛТЫН ЗААВАРЧИЛГАА

## A.ЕРӨНХИЙ ЗҮЙЛ

### 1. Тендерийн цар хүрээ

1.1.Төрийн болон орон нутгийн өмчийн хөрөнгөөр бараа, ажил, үйлчилгээ худалдан авах тухай хууль (цаашид “Хууль” гэх)-ийн дагуу Өгөгдлийн хүснэгтэд заасан захиалагч III бүлэгт тодорхойлсон ажил, түүний дагалдах үйлчилгээ (цаашид “ажил” гэх) худалдан авахаар тендер шалгаруулалтыг зохион байгуулна. Тендер шалгаруулалтын нэр болон дугаарыг Өгөгдлийн хүснэгтэд заана.

1.2.Тендер шалгаруулалт багцтай бол энэ тухай мэдээллийг Өгөгдлийн хүснэгтэд заана.

1.3.Хуулийн 32.5-д зааснаар тендер шалгаруулалтыг урьдчилан зохион байгуулж байгаа үед энэ тухай Өгөгдлийн хүснэгтэд заана.

### 2. Санхүүжилтийн эх үүсвэр болон төсөвт өртөг

2.1.Тендер шалгаруулалтын нийт болон багц тус бүрийн санхүүжилтийн эх үүсвэр, батлагдсан төсөвт өртгийг Өгөгдлийн хүснэгтэд тусгана.

### 3. Худалдан авах ажиллагааны хууль тогтоомж

3.1.Энэ худалдан авах ажиллагаанд хуулийн 2.1-д заасан төрийн болон орон нутгийн өмчийн хөрөнгөөр бараа, ажил, үйлчилгээ худалдан авах тухай хууль тогтоомжийг дагаж мөрдөнө.

### 4. Худалдан авах ажиллагааны цахим систем

4.1.Тендер шалгаруулалтыг Сангийн сайдын баталсан “Цахим системээр худалдан авах ажиллагаа зохион байгуулах, түүний тасралтгүй, аюулгүй ажиллагааг хангах журам”-ын дагуу худалдан авах ажиллагааны цахим систем ([www.tender.gov.mn](http://www.tender.gov.mn)) /цаашид “цахим систем” гэх/-ээр зохион байгуулна.

### 5. Авлига, ашиг сонирхлын зөрчлөөс ангид байх

5.1.Захиалагч, сонирхогч этгээд, оролцогч болон хуулийн 52.1-д заасан ажилтан, албан тушаалтан Авлигын эсрэг хууль, Нийтийн албанд нийтийн болон хувийн ашиг сонирхлыг зохицуулах, ашиг сонирхлын зөрчлөөс урьдчилан сэргийлэх тухай хууль, Өрсөлдөөний тухай хууль, Эрүүгийн хууль болон Зөрчлийн тухай хуулиар хориглосон үйлдэл, эс үйлдлийн талаар холбогдох албан тушаалтан, хууль хяналтын байгууллагад хууль тогтоомжийн дагуу мэдэгдэнэ.

5.2.Нийтийн албанд нийтийн болон хувийн ашиг сонирхлыг зохицуулах, ашиг сонирхлын зөрчлөөс урьдчилан сэргийлэх тухай хуулийн 20, 20<sup>1</sup>, 21 дүгээр зүйлд заасан хориглолт, хязгаарлалтад хамаарах этгээд тендер шалгаруулалтад оролцох эрхгүй байна.

### 6. Сонирхогч этгээд, оролцогчид тавигдах ерөнхий шаардлага

6.1.Аж ахуй эрхлэгч нь хуулийн 22.10-т зааснаар үйлчилгээний хураамж төлснөөр тус тендер шалгаруулалтын сонирхогч этгээд болно.

6.2.Сонирхогч этгээдийн төлсөн үйлчилгээний хураамжийг аливаа үндэслэлээр буцаан олгохгүй.

6.3.Оролцогчтой холбоотойгоор хуулийн 7.1-д заасан нөхцөл үүсээгүй буюу ерөнхий шаардлагыг хангасан байна.

6.4.Оролцогч хуулийн 6 дугаар зүйлд нийцүүлэн тендер ирүүлнэ.

6.5.Тендер шалгаруулалтад оролцох гадаадын этгээд үүсгэн байгуулагдсан улсын хуулийн дагуу эцсийн өмчлөгчөөр бүртгэгдсэн этгээдийн мэдээллийг ирүүлнэ.

6.6.Монгол Улсын хуулийн этгээдийн эцсийн өмчлөгчийн мэдээллийг Хуулийн этгээдийн улсын бүртгэлийн тухай хуульд зааснаар бүртгүүлсэн мэдээлэлд үндэслэнэ.

6.7.Монгол Улсын олон улсын гэрээнд үл нийцэх, худалдааны хоригт хамаарах этгээд тендер ирүүлэх эрхгүй.

## **7. Туслан гүйцэтгэгч, түншлэлд тавигдах шаардлага**

7.1.Тендерт ирүүлэх түншлэлийн гэрээ, туслан гүйцэтгүүлэх гэрээ нь хуулийн 6 дугаар зүйлд заасан шаардлага хангасан байна.

7.2.Туслан гүйцэтгүүлэх гэрээ хуулийн 6.4-т заасныг зөрчсөн бол захиалагч тухайн туслан гүйцэтгүүлэх гэрээ, туслан гүйцэтгэгчид холбогдох баримт бичгийг тендер хянан үзэхэд харгалзан үзэхгүй.

7.3.Түншлэлийн болон туслан гүйцэтгэгчийн хувиар оролцохыг зөвшөөрсөн болохыг түншлэлийн гишүүн болон туслан гүйцэтгэгч цахим системээр баталгаажуулсан байна.

7.4.ТШЗ-ны 7.3-т заасан нь гадаадын этгээд түншлэлийн гишүүн, эсхүл туслан гүйцэтгэгчээр ороход хамаарахгүй.

7.5.Түншлэлийн гишүүн, туслан гүйцэтгэгч тендер шалгаруулалтад оролцох эрхээ хязгаарлуулсан этгээдийн жагсаалтад бүртгэгдсэн хугацаа дуусгавар болоогүй бол ерөнхий шаардлагад нийцэхгүй гэж үзнэ.

## **Б. АГУУЛГА**

## **8. Тендер шалгаруулалтын баримт бичиг**

8.1.Тендер шалгаруулалтын баримт бичиг нь доор дурдсан бүлэг болон түүнд оруулсан нэмэлт, өөрчлөлтөөс бүрдэнэ:

I Бүлэг. Тендер шалгаруулалтын зааварчилгаа;

II Бүлэг. Өгөгдлийн хүснэгт;

III Бүлэг. Техникийн тодорхойлолт, тавигдах шаардлага;

IV Бүлэг. Тендерийн үнэлгээний шалгуур үзүүлэлт;

V Бүлэг. Тендерийн жишиг маягт;

VI Бүлэг. Гэрээний нөхцөл.

8.2.Захиалагч тендер шалгаруулалтын үр дүнд нийлүүлэгчтэй гэрээ байгуулахад тендер шалгаруулалтын баримт бичгийн VI бүлэг дэх гэрээний нөхцөлийг баримтална.

8.3.Сонирхогч этгээд ТШЗ, Өгөгдлийн хүснэгтэд заасан шаардлага, шалгуур үзүүлэлт, гэрээний нөхцөл, тендерийн жишиг маягт, техникийн тодорхойлолт болон түүнд оруулсан аливаа өөрчлөлт, иш татсан хууль, журам, зааврыг судалж, тэдгээрт нийцүүлэн тендер

бэлтгэнэ.

## **9. Тендер шалгаруулалтын баримт бичгийг тодруулах**

9.1. Сонирхогч этгээд тендер шалгаруулалтын баримт бичигт заасан асуудлаар тодруулга авах бол энэ тухай хүсэлтийг тендерийн нээлтээс ажлын таваас доошгүй өдрийн өмнө бичгээр захиалагчид гаргаж болно.

9.2. Тодруулга авах хүсэлтийг Өгөгдлийн хүснэгтэд заасан хаягаар хүлээн авна.

9.3. Тодруулга авах хүсэлтэд үйлчилгээний хураамж төлсөн баримтыг хавсаргана.

9.4. Захиалагч тодруулга авах хүсэлтийн хариуг албан бичгээр үйлдэж, цахим системд нийтэлснээр хүргүүлсэн гэж тооцно.

9.5. Захиалагч тодруулгын үр дүнд тендер шалгаруулалтын баримт бичигт нэмэлт, өөрчлөлт оруулах шаардлагатай гэж үзвэл ТШЗ-ы 11-д заасныг мөрдөнө.

## **10. Тендер ирүүлэхийн өмнөх уулзалт**

10.1. Хуулийн 19.4-т зааснаар уулзалт зохион байгуулах, эсхүл ажлын талбайтай танилцуулах бол Өгөгдлийн хүснэгтэд заана.

10.2. Уулзалтад сонирхогч этгээд, түүний төлөөлөл оролцоно.

10.3. ТШЗ-ны 10.1-д заасан уулзалтад оролцоогүй аж ахуй эрхлэгч тендер шалгаруулалт шалгаруулалтад оролцож болно.

## **11. Тендер шалгаруулалтын баримт бичигт нэмэлт, өөрчлөлт оруулах**

11.1. Тендер хүлээн авах эцсийн хугацаанаас өмнө захиалагч тендер шалгаруулалтын баримт бичигт нэмэлт, өөрчлөлт оруулж болно.

11.2. Тендер шалгаруулалтын баримт бичигт нэмэлт, өөрчлөлт оруулсан бол түүнийг цахим системд нийтэлснээр хүчинтэйд тооцогдоно.

11.3. Хэрэв тендер нээхээс ажлын таван өдрийн дотор тендер шалгаруулалтын баримт бичигт оруулсан нэмэлт, өөрчлөлтийг оруулсан бол тендер хүлээн авах эцсийн хугацааг ажлын таваас доошгүй өдөр байхаар тооцож, шаардлагатай хугацаагаар сунгана.

## **В. ТЕНДЕР БЭЛТГЭХ**

## **12. Тендер шалгаруулалтын баримт бичгийн болон тендерийн хэл**

12.1. Тендер шалгаруулалтын зарлал, баримт бичиг, урилгыг гадаад хэлээр давхар нийтэлсэн эсэхээс үл хамааран тендер шалгаруулалтын баримт бичиг, тендер шалгаруулалттай холбогдох албан бичиг, захидал, бусад баримт бичиг, оролцогчийн ирүүлэх тендер монгол хэлээр байх ба өөр хэлээр үйлдсэн тендер, түүний доторх баримт бичиг, мэдээллийг орчуулсан орчуулгыг тендерт оролцогч бэлтгэн ирүүлнэ.

12.2. Зөвхөн гадаад улс, олон улсын байгууллагын зээл, тусламжийн хөрөнгөөр санхүүжүүлэх ажил гүйцэтгүүлэх тендер шалгаруулалтын хувьд Монгол Улсын олон улсын гэрээг үндэслэн хэлийг Өгөгдлийн хүснэгтэд өөрөөр зааж болно.

12.3. Хэрэв ТШЗ-ны 12.2-т зааснаар бэлдсэн тохиолдолд тендер шалгаруулалтын баримт бичгийн монгол хэл болон гадаад хэлээр бэлтгэсэн хувилбар хоорондоо зөрвөл монгол хэлээр бэлтгэсэн хувилбарыг баримтална.

12.4. Тендер хянан үзэх, үнэлэхэд захиалагч гадаад хэлээр үйлдсэн баримт бичгийн орчуулгыг үндэслэх ба оролцогч өөрөө, эсхүл бусад этгээд орчуулсан эсэхээс үл хамааран үнэн зөв, зөрүүгүй болохыг захиалагчийн өмнө хариуцна.

### **13. Тендерийн иж бүрдэл**

13.1. Тендер нь хуулийн 21.1-д нийцүүлж бэлтгэсэн ажил гүйцэтгэх техникийн болон үнийн санал байна.

13.2. Оролцогчийн бэлтгэж ирүүлэх тендер дараах баримт бичиг, мэдээллээс бүрдэнэ:

13.2.1. ТШЗ-ны 14-т заасны дагуу бэлтгэсэн маягтууд;

13.2.2. оролцогчийн итгэмжлэлгүйгээр төлөөлөх эрх бүхий этгээдээс өөр этгээд тендерийг баталгаажуулсан бол холбогдох хууль тогтоомжид нийцүүлэн олгосон итгэмжлэл /гадаадын этгээдийн хувьд итгэмжлэлгүйгээр төлөөлөх эрхтэй этгээдийг нотлох баримт/;

13.2.3. ТШЗ-ны 15-д заасны дагуу бэлтгэсэн хувилбарт санал;

13.2.4. оролцогч ТШЗ-ны 16-д заасан ерөнхий шаардлагыг хангасан болохыг нотлох баримт бичиг;

13.2.5. тендерт оролцогчийн чадавх, туршлага ТШЗ-ны 17, 18, 19-д заасан шаардлага, шалгуур үзүүлэлтийг хангахыг нотлох баримт бичиг;

13.2.6. санал болгож буй ажил ТШЗ-ны 20-д заасан шаардлагад нийцсэнийг нотлох баримт бичиг;

13.2.7. ТШЗ-ны 21-д заасан ажлын төсөв;

13.2.8. ТШЗ-ны 21.7-д заасан тохиолдолд холбогдох тайлбар;

13.2.9. Түншлэлээр, эсхүл туслан гүйцэтгэгчтэй бол холбогдох гэрээ.

13.3. Оролцогч өөрийн тендерийн бүх баримт бичиг, мэдээллийн хүчинтэй байдлыг нягтлах үүрэгтэй бөгөөд үнэн зөвийг захиалагчийн өмнө хариуцна.

13.4. Оролцогч хуулийн 22.7, 22.10-т заасныг үндэслэн тендерийн баталгаа хүргүүлж, үйлчилгээний хураамж төлснөөр тендер илгээнэ.

### **14. Тендерийн жишиг маягтууд**

14.1. Оролцогч V бүлэгт заасан маягтын мэдээллийг хуулийн 21.1.3-т зааснаар цахим системд үүсгэсэн маягтад бөглөж, илгээнэ.

### **15. Хувилбарт санал**

15.1. Өгөгдлийн хүснэгтэд заасан бол хуулийн 11.10-т заасан шаардлагад нийцэх хувилбарт саналыг

тендерийн хамт ирүүлж болно.

## **16. Ерөнхий шаардлагыг магадлах баримт бичиг**

16.1.Оролцогчийн ерөнхий шаардлага хангасан эсэхийг дараах баримт бичгээр магадална. Үүнд:

16.1.1. ТШЗ-ны 14.1-д заасны дагуу бөглөж ирүүлсэн V бүлгийн Маягт 1.

16.1.2. Ерөнхий шаардлагыг хангасан эсэхийг магадлахтай холбоотой ирүүлэх бусад баримт бичгийг хуулийн 7 дугаар зүйлд нийцүүлэн Өгөгдлийн хүснэгтэд заана.

16.2.Гадаадын этгээд нь үүсгэн байгуулагдсан, эсхүл оршин суугаа улсын төрийн эрх бүхий байгууллагаас гаргасан дараах баримт бичиг, эсхүл түүнтэй адилтгах баримт бичгийг ирүүлнэ:

16.2.1. хуулийн этгээд бол улсын бүртгэлийн гэрчилгээ, түүнийг итгэмжлэлгүйгээр төлөөлөх эрхтэй этгээдийг тодорхойлох баримт бичиг;

16.2.2. гадаадын иргэн, харьяалалгүй хүн бол паспорт, түүнийг орлох баримт бичиг;

16.2.3. тендер шалгаруулалт зарласнаас хойших өдрийн байдлаар тухайн улсын хуулиар татварын хугацаа хэтэрсэн өргүй болохыг нотлох баримт бичиг.

16.3.Захиалагч оролцогчийн ерөнхий нөхцөлийг магадлах зорилгоор зөвхөн ТШЗ-ны 16.1, 16.2.2-т заасан баримт бичгээс бусад баримт бичгийг ирүүлэхийг оролцогчоос шаардахгүй ба шаардлагатай бусад нөхцөлийг оролцогчийн ирүүлсэн мэдэгдэл, хуулийн 15.2-т заасан мэдээлэлд үндэслэн магадална.

16.4.Түншлэлийн гишүүн тус бүр ТШЗ-ны 16.1, 16.2-т заасан баримт бичиг ирүүлнэ.

## **17. Чадавхын болон туршлагын шаардлага**

17.1.Захиалагч ТШЗ-ны 18, 19-д заасан чадавхын болон туршлагын шаардлага тогтооход хуулийн 15 дугаар зүйлийг баримтална.

17.2.Хуулийн 15.2-т заасан цахим системээр дамжуулан шалгах боломжтой, олон нийтэд нээлттэй мэдээллийг нотлох баримтаар ирүүлэхгүй.

17.3.Түншлэлийн хувьд төлөөлөх эрх бүхий гишүүн, гишүүн хамтдаа ТШЗ-ны 18, 19-д заасан чадавхын болон туршлагын шаардлагыг бүрэн хангасан байна.

17.4.Түншлэлийн төлөөлөх эрх бүхий гишүүн ТШЗ-ны 18, 19-д чадавхын болон туршлагын шаардлагын 40-аас дээш хувийг, түншлэлийн гишүүн тус бүр 25 ба түүнээс дээш хувийг хангасан байна.

17.5.Туслан гүйцэтгэгч нь энэ зүйлд заасан шаардлага, шалгуур үзүүлэлтийн өөрт холбогдох хэсгийг хангаж байгааг нотлох баримт бичгийг тендерт ирүүлнэ.

## **18. Санхүүгийн чадавхын шаардлагыг хангах нотлох**

18.1.Хуулийн 16.5-д зааснаар оролцогч Өгөгдлийн хүснэгтэд заасан санхүүгийн чадавхын шаардлага



## **баримт**

хангасан байна.

18.2. Санхүүгийн чадавхын шаардлагыг хангах нотлох баримт ирүүлэхийг захиалагч шаардах бол хуулийн 16.2, 16.4-т заасан баримт бичгээс сонгож Өгөгдлийн хүснэгтэд заана.

18.3. Оролцогчийн дансны мэдээлэл, түүний үлдэгдлийн талаар харилцагч банкны мэдэгдлээс бусад банк, санхүүгийн байгууллагын мэдэгдлийг оролцогчийн санхүүгийн чадавхыг хянан үзэхэд харгалзан үзэхгүй. Захиалагч энд зааснаас бусад асуудлаар харилцагч банкны тодорхойлолт ирүүлэхийг шаардахгүй.

18.4. Монгол Улсын хуулийн этгээдийн банк, санхүүгийн байгууллагад тендер шалгаруулалт зарласнаас хойших өдрийн байдлаар хугацаа хэтэрсэн зээлийн өртэй эсэх талаар лавлагааг Зээлийн мэдээллийн тухай хуулийн 4.1.5-д заасан этгээдээс цахим системээр авч, тендерт ирүүлэх ба уг асуудлаар банк, санхүүгийн байгууллагаас лавлагаа ирүүлэхийг шаардахгүй.

## **19. Техникийн чадавх болон туршлагын шаардлагыг хангах нотлох баримт**

19.1. Хуулийн 17.4-т зааснаар оролцогч Өгөгдлийн хүснэгтэд заасан техникийн чадавх болон туршлагын шаардлагыг хангасан байна.

19.2. Техникийн чадавх болон туршлагын шаардлагыг хангах нотлох баримт ирүүлэхийг захиалагч шаардах бол хуулийн 17.2.1, 17.2.3, 17.2.4-т заасан баримт бичгээс сонгож Өгөгдлийн хүснэгтэд заана.

19.3. Ажил гүйцэтгэх, дагалдах үйлчилгээ үзүүлэхэд шаардлагатай тусгай зөвшөөрөл, зөвшөөрөл, эсхүл гэрчилгээ байгаа бол Өгөгдлийн хүснэгтэд заана.

19.4. ТШЗ-ны 19.3-т заасан тусгай зөвшөөрлийн шаардлагыг түншлэлийн гишүүн тус бүр хангасан байна. Хэд хэдэн зөвшөөрөл, гэрчилгээ шаардсан бол түншлэлийн гишүүд хамтдаа бүрэн хангасан байна.

## **20. Санал болгож буй ажил тендер шалгаруулалтын баримт бичгийн шаардлагад нийцсэнийг нотлох баримт бичиг**

20.1. Санал болгож буй ажил нь III бүлэгт заасан техникийн тодорхойлолт, тавигдах шаардлагад нийцсэнийг нотлох баримтыг тендерт ирүүлнэ.

20.2. III бүлэгт заасан техникийн тодорхойлолтын аль нэг зүйлээс зөрүүтэй, орхигдуулсан бол энэ тухай тайлбарыг ирүүлнэ.

20.3. Ажил гүйцэтгэхтэй холбоотойгоор тендер шалгаруулалтад оролцох эрхээ хязгаарлуулсан этгээдээс бараа, үйлчилгээ авахаар санал болгосон бол шаардлагад нийцэхгүй гэж үзнэ.

## **21. Тендерийн үнэ ба үнийн хөнгөлөлт**

21.1. Оролцогчийн санал болгож буй үнэ, үнийн хөнгөлөлт нь энэ зүйлд заасан шаардлагад нийцсэн байна.

21.2. Тендерт ирүүлэх өртгийн төсвийг холбогдох эрх бүхий байгууллагаас баталсан норм, нормативыг үндэслэн нэр төрөл тус бүрээр нэгж болон нийт үнийг эрх

бүхий этгээдээр баталгаажуулж ирүүлнэ.

21.3.Тендерийн үнэд хуулийн 27.13-т заасан зардлыг багтсанд тооцно.

21.4.ТШЗ-ны 21.2-т заасан төсвийн нийт нийлбэр нь арифметик алдаагүй боловч V бүлгийн маягт 1-д заасан үнээс зөрүүтэй бол төсвийн нийт нийлбэрийг санал болгосон үнэ гэж үзнэ.

21.5.ТШЗ 21.1-т заасны дагуу үнийн хөнгөлөлт санал болговол үнийн хөнгөлөлт тооцсоны дараах үнийг “тендерийн үнэ” гэж үзнэ.

21.6.Хууль болон Өгөгдлийн хүснэгтэд өөрөөр заагаагүй бол оролцогчийн санал болгосон үнэ нь гэрээний хэрэгжилтийн явцад тогтмол байх бөгөөд тохируулга хийхгүй. Тохируулга хийх нөхцөлтэй үнэ санал болгосон тендерийг шаардлага хангаагүй гэж үзнэ. Өгөгдлийн хүснэгтэд үнийн тохируулга хийхийг зөвшөөрсөн тендер шалгаруулалтад тогтмол үнэ санал болгосон тендер ирүүлсэн нь тендерээс татгалзах үндэслэл болохгүй ба үнийн тохируулга нь гэрээний хэрэгжилтийн явцад тэгтэй тэнцүү гэж үзнэ.

21.7.Хуулийн 21.5-д заасан тохиолдолд тендер шалгаруулалтын оролцогчийн тендерийн үнэ төсөвт өртгийн 80 хувиас доош бол уг үнэ нь ажлын хамрах хүрээ, чанар болон гүйцэтгэлд сөрөг нөлөө үзүүлэхгүй талаар үндэслэл бүхий тайлбарыг тендерт ирүүлнэ.

## **22. Тендерийн валют**

22.1.Монгол Улсын олон улсын гэрээ болон хууль тогтоомжид өөрөөр заагаагүй бол тендерийн үнийг Төлбөр тооцоог үндэсний мөнгөн тэмдэгтээр гүйцэтгэх тухай хуулийн 4.1, 4.2-т заасны дагуу үндэсний мөнгөн тэмдэгт төгрөгөөр илэрхийлэхээр заана.

## **23. Тендер хүчинтэй байх хугацаа**

23.1.Оролцогч хуулийн 21.1.1-д заасны дагуу тендер нээснээс хойш өөрийн тендер хүчинтэй байх хугацааг ажлын 30-аас багагүй өдөр байхаар маягт 1-д заана.

23.1.Захиалагч хуулийн 28.8-д зааснаар тендер хүчинтэй байх хугацаа сунгах хүсэлт гаргасан бол оролцогч өөрийн ТШЗ-ны 23.1-д заасан хугацааг сунгаж болно.

23.2.Оролцогч тендерийн хүчинтэй байх хугацааг сунгасан бол ТШЗ-ны 24-т заасан тендерийн баталгааны хүчинтэй байх хугацаа мөн адил тендерийн баталгааны нөхцөлийн дагуу сунгагдахыг баталгаа гаргагч болон оролцогч хариуцна.

23.3.Хуулийн 32.5-д зааснаар тендер шалгаруулалтыг урьдчилан зохион байгуулж буй тохиолдолд оролцогчийн тендерийн хүчинтэй байх хугацаа нь тухайн ажлын санхүүжилтийн эх үүсвэр батлагдсаны дараа гэрээ байгуулах хүртэл хугацаанд хүчинтэй байхаар заана.

## **24. Тендерийн баталгаа**

24.1.Захиалагч хуулийн 14.1-д заасан тохиолдолд төсөвт өртгийн 0.5 хувиар тооцсон “Худалдан авах

ажиллагаанд баталгаа гаргах, орлого болгох журам"-д нийцсэн тендерийн баталгаа ирүүлэхийг Өгөгдлийн хүснэгтэд заана.

24.2.Тендер шалгаруулалтыг багцад хуваасан бол тендерийн баталгааг багц тус бүрд ирүүлнэ.

24.3.Түншлэлийн хувьд түүнийг төлөөлөх эрх бүхий гишүүн тендерийн баталгааг ирүүлнэ.

## **Г. ТЕНДЕР ИЛГЭЭХ, НЭЭХ**

### **25. Тендер баталгаажуулах, илгээх**

25.1.Тендерийг хуулийн 22.1-д зааснаар баталгаажуулан, тендерийн баталгаа шаардсан тохиолдолд тендерийн баталгааг ТШЗ 24-т зааснаар илгээнэ.

25.2.ТШЗ-ны 25.1-д заасны дагуу баталгаажуулсан этгээд оролцогчийг итгэмжлэлгүйгээр төлөөлөх эрх бүхий этгээд бол итгэмжлэл ирүүлэх шаардлагагүй.

25.3.Оролцогчийг итгэмжлэлгүйгээр төлөөлөх эрх бүхий этгээд тендерийг тоон гарын үсгээр баталгаажуулсан бол V бүлэгт заасан маягтыг ТШЗ-ны 25.1-д зааснаар тамга, тэмдгээр баталгаажуулсан гэж үзнэ. Энэ тохиолдолд маягтыг баталгаажуулахтай холбоотой итгэмжлэл үйлдэх, хуулийн этгээдийн тамга, тэмдгээр баталгаажуулахыг шаардахгүй.

25.4.Оролцогч хуулийн 22.5-д заасан хүний эмзэг мэдээлэлд хамаарах мэдээллийг ил болгохгүйгээр илгээх бол хуулийн 22.6.3-т заасан мэдэгдлийг V бүлгийн маягт **Error! Reference source not found.**7-ын дагуу нууцлахгүйгээр ирүүлнэ.

25.5.Хуулийн 22.6-д заасан баримт бичиг, мэдээллийг заавал ил болгож илгээх ба ТШЗ-ны 25.4-т заасан нь тус баримт бичгүүдэд хамаарахгүй. Захиалагч тухайн тендер шалгаруулалтад нэмэлтээр ил болгох баримт бичгийг Өгөгдлийн хүснэгтэд заах ба уг баримт бичиг хүний эмзэг мэдээлэл хамаарах бол мэдээллийн эзний зөвшөөрлийг авсны үндсэн дээр тендер илгээнэ.

### **26. Тендер хүлээн авах эцсийн хугацаа**

26.1.Тендер хүлээн авах эцсийн хугацааг Өгөгдлийн хүснэгтэд заана. Огноо, цагийг цахим системийн серверийн цагаар тооцно.

26.2.Захиалагч тендерийн нээлтийг цахим системээр Өгөгдлийн хүснэгтэд заасан огноо, цагт зохион байгуулна. Тендерийн нээлтэд оролцогч, эсхүл түүний төлөөлөгч байлцах эрхтэй.

## **Д. ЗАХИАЛАГЧ ШИЙДВЭР ГАРГАХ**

### **27. Тендерийн талаар тодруулга авах**

27.1.Захиалагч тендерийн талаар тодруулга авах тохиолдолд хуулийн 25 дугаар зүйлд заасан журмыг баримтална.

### **28. Тендерийг шаардлагад нийцсэн эсэхийг хянан үзэх**

28.1.Тендерийг хянан үзэхэд хуулийн 26 дугаар зүйлд заасан журам, ТШЗ-ны 13-т заасан тендерийн иж бүрдэл, холбогдох мэдээллийн сангаас илгээсэн мэдээлэл, оролцогч болон түүний тендерийн талаар

- авсан тайлбар, тодруулгад үндэслэн хянан үзнэ.
- 29. Тендерийг үнэлэх**
- 29.1. Хуулийн 11.4-т зааснаар захиалагч үнэлгээний үндсэн шалгуурыг сонгох бөгөөд өгөгдлийн хүснэгтэд өөрөөр заагаагүй бол үнэлгээний үндсэн шалгуур нь харьцуулах үнэ байна.
- 29.2. Захиалагч тендерийг хуулийн 27 дугаар зүйлд заасны дагуу үнэлж, харьцуулна.
- 29.3. Өгөгдлийн хүснэгтэд өөрөөр заагаагүй бол тендер үнэлэх үндсэн шалгуур нь харьцуулах үнэ байна.
- 30. Арифметик алдааг залруулах**
- 30.1. Тендерийн үнийн арифметик алдааг “Тендер үнэлэх, давуу эрх олгох аргачлал, заавар”-т зааснаар залруулна.
- 30.2. ТШЗ-ны 30.1-д заасны дагуу арифметик алдааг залруулсан тухай мэдээллийг оролцогчид хүргүүлнэ.
- 31. Давуу эрх олгох**
- 31.1. Захиалагч нь өгөгдлийн хүснэгтэд заасан мэдээлэл, баримт бичгийг ирүүлсэн бол хуулийн 8.4, 8.7-т зааснаар үнийг хууль болон холбогдох аргачлал, зааврын дагуу хийсвэрээр бууруулж тооцно.
- 31.2. ТШЗ-ны 31.1-д заасан нотлох баримт ирүүлээгүй тохиолдолд давуу эрх олгохгүй ба энэ нь тухайн оролцогчийн ирүүлсэн тендерээс татгалзах үндэслэл болохгүй.
- 31.3. Давуу эрх авч гэрээ байгуулсан гүйцэтгэгч гэрээний үүрэг гүйцэтгэхэд давуу эрх тооцуулсан нөхцөлийг биелүүлээгүй нь тендер шалгаруулалтад оролцох эрх хязгаарлах нөхцөл болохыг анхаарах шаардлагатай.
- 32. Үнэлгээнд харгалзах шалгуур үзүүлэлт**
- 32.1. Өгөгдлийн хүснэгтэд заасан бол IV бүлэгт заасан үнэлгээнд харгалзах шалгуур үзүүлэлтийг мөнгөөр илэрхийлж, харьцуулах үнийг хийсвэрээр нэмэгдүүлнэ.
- 33. Тендерийн харьцуулах үнийг тодорхойлох**
- 33.1. Тендерийн харьцуулах үнийг тодорхойлоход “Тендер үнэлэх, давуу эрх олгох аргачлал, заавар”-ыг баримтална.
- 33.2. ТШЗ-ны 15.1-д зөвшөөрсний дагуу хувилбарт санал ирүүлсэн тендер “хамгийн сайн” гэж үнэлэгдсэн бол түүний хувилбарт саналыг үндсэн тендерийн нэгэн адил хянан үзэж, үнэлнэ.
- 33.3. ТШЗ-ны 33.2-т зааснаар тендерийн саналын хувилбарыг хянан үзэх, үнэлэхэд үндсэн тендерийг үнэлсэн журмыг баримтална.
- 34. Тендерийг эрэмбэлэх**
- 34.1. Захиалагч тендерүүдийг эрэмбэлэхэд хуулийн 27.5-д заасныг баримтална.
- 35. Оролцогчийн чадавхыг дахин магадлах**
- 35.1. Захиалагч хэд хэдэн багцад хамгийн сайн үнэлэгдсэн тендер ирүүлсэн оролцогчийг тэдгээр багцад заасан гэрээний үүрэг гүйцэтгэх чадавхтай эсэхийг, мөн санал болгосон хүний нөөц, тоног

төхөөрөмжийн мэдээлэл өөр бусад төсөл, арга хэмжээний мэдээлэлтэй давхацсан эсэхийг дахин магадална.

35.2. ТШЗ-ны 35.1-д заасны дагуу дахин магадлахад зөвхөн ТШЗ-ны 18 дугаар зүйлд заасан санхүүгийн чадавх, ТШЗ-ны 19 дүгээр зүйлд заасан техникийн чадавх, туршлагын талаар шаардлага, шалгуур үзүүлэлтийг хангах эсэхийг тендер хянан үзэхэд ашигласан баримт бичиг, мэдээлэлд үндэслэнэ.

35.3. ТШЗ-ны 35.2-т заасны дагуу оролцогчийн чадавхыг дахин магадалж, хуулийн 27.10-т зааснаар гэрээ байгуулах эрх олгоно.

## **Е. ШИЙДВЭР ХҮРГҮҮЛЭХ, ГЭРЭЭ БАЙГУУЛАХ**

- 36. Шийдвэр хүргүүлэх** 36.1. Захиалагч хуулийн 28 дугаар зүйлд заасан шийдвэр гаргаж, оролцогчдод мэдэгдэнэ.
- 37. Гүйцэтгэлийн баталгаа** 37.1. Хуулийн 42.1-д заасан тохиолдолд гэрээ байгуулах эрх авсан оролцогч тухайн төсвийн жилд санхүүжих дүнгийн гурван хувийн үнийн дүнтэй гүйцэтгэлийн баталгааг захиалагчаас шаардсан хугацааны дотор ирүүлнэ.
- 37.2. Гүйцэтгэлийн баталгааг “Худалдан авах ажиллагаанд баталгаа гаргах, орлого болгох журам”-д нийцүүлэн гаргана.
- 38. Урьдчилгаа төлбөр** 38.1. Гэрээг хэрэгжүүлэхэд шаардагдах бараа материал худалдаж авах болон ажил эхлүүлэхтэй холбогдох зардалд урьдчилгаа төлбөр олгох шаардлагатай бол захиалагч урьдчилгаа төлбөр олгох хувийг Өгөгдлийн хүснэгтэд заана.
- 38.2. Гүйцэтгэгч урьдчилгаа төлбөр авах хүсэлтийг уг төлбөрийн дагуу санхүүжүүлэх ажлын нэр төрөл, тоо хэмжээ, төсөв, ажил гүйцэтгэх хуваарийн хамт ТШЗ-ны 38.1-д заасан үнийн дүнгээс багагүй хэмжээний мөнгөн дүнтэй урьдчилгаа төлбөрийн баталгааг холбогдох этгээдээр гаргуулан захиалагчид ирүүлнэ.
- 38.3. Урьдчилгаа төлбөрийн баталгааг “Худалдан авах ажиллагаанд баталгаа гаргах, орлого болгох журам”-д нийцүүлэн гаргана.
- 38.4. Захиалагчийн хүлээн авсан, шаардлага хангасан урьдчилгаа төлбөрийн баталгаа нь гэрээний салшгүй хэсэг байна.
- 39. Гэрээнд гарын үсэг зурж баталгаажуулах** 39.1. Захиалагч ТШЗ-ны 8.2-т заасан гэрээний нөхцөлийн гэрээ баталгаажуулах маягыг түүнд заасан зааврын дагуу шаардлагатай хэсгийг эцэслэн нөхөж, оролцогчид хүргүүлнэ.
- 39.2. Шалгарсан оролцогч ТШЗ-ны 39.1-д зааснаар ирүүлсэн гэрээнд гарын үсэг зурж, баталгаажуулан захиалагчаас шаардсан хугацааны дотор хүргүүлнэ.



## II БҮЛЭГ. ӨГӨГДЛИЙН ХҮСНЭГТ

<b>ТШЗ-ны холбогдох заалт</b>	<b>А. ЕРӨНХИЙ ЗҮЙЛ</b>
<b>ТШЗ 1.1</b>	Захиалагч: <b>Цахилгаан дамжуулах үндэсний сүлжээ ТӨХК</b>
<b>ТШЗ 1.1</b>	Тендер шалгаруулалтын нэр: <b>“Аж ахуйн хашаанд үндсэн тоноглол хадгалах саравч, талбай барих”</b>
<b>ТШЗ 1.1</b>	Тендер шалгаруулалтын зарлалын дугаар: <b>ЦДҮС/202401010665</b>
<b>ТШЗ 1.2</b>	Тендер шалгаруулалт нь дараах нэр, дугаар бүхий багцуудаас бүрдэнэ: <b>Багцгүй</b>
<b>ТШЗ 1.3</b>	Тендер шалгаруулалтыг урьдчилан зохион байгуулж байгаа эсэх: <b>“Үгүй”</b>
<b>ТШЗ 2.1</b>	Санхүүжилтийн эх үүсвэр нь: <b>ЦДҮС ТӨХК-ийн өөрийн хөрөнгө</b>
<b>ТШЗ 2.1</b>	Нийт төсөвт өртөг: <b>380,000,000 (Гурван зуун наян сая) төгрөг</b>
<b>Б. АГУУЛГА</b>	
<b>ТШЗ 9.1</b>	Тендер шалгаруулалтын баримт бичгийн талаар тодруулга авах хаяг: <b>ХҮХ-ийн мэргэжилтэн П.Зэрэгбаяр</b> Хаяг: <b>Улаанбаатар 17060, Хан-Уул 1, Чингисийн өргөн чөлөө 22/1, ЦДҮС ТӨХК-ийн төв офис, 309 тоот</b> Утасны дугаар: <b>70042665</b> Цахим шуудангийн хаяг: <b><a href="mailto:zeregbayar@transco.mn">zeregbayar@transco.mn</a></b>
<b>ТШЗ 10.1</b>	Тендер ирүүлэхийн өмнөх уулзалт зохион байгуулах эсэх: <b>“Үгүй”</b>
<b>В. ТЕНДЕР БЭЛТГЭХ</b>	
<b>ТШЗ 12.1</b>	Тендер шалгаруулалтын хэл: <b>Монгол хэл.</b>
<b>ТШЗ 15.1</b>	Хувилбарт санал ирүүлэхийг: <b>“Зөвшөөрөхгүй”</b>
<b>ТШЗ 16.1.2</b>	Ерөнхий шаардлагыг магадлахад шаардагдах бусад баримт бичиг: <b>“Шаардана”</b> <ul style="list-style-type: none"> <li>- Шүүхийн тусгай архивын лавлагаа, Шүүхийн шийдвэр гүйцэтгэх газрын тодорхойлолтыг тендер нээсэн өдрөөр цахим системээс шалгана.</li> <li>- Татварын тодорхойлолтыг ирүүлэх шаардлагагүй, “Төрийн худалдан авах ажиллагааны цахим систем” <a href="http://www.tender.gov.mn">www.tender.gov.mn</a> болон “Төрийн мэдээлэл солилцооны ХУР систем”-ээр дамжуулан цахим мэдээллийн сангаас шалгана. (Монгол улсын хуулийн дагуу татвар, хураамж, төлбөрөө тендер нээсэн өдрийн байдлаар бүрэн төлсөн, өр төлбөргүй байх шаардлагатай.)</li> </ul>

	<ul style="list-style-type: none"> <li>- Нийгмийн даатгалын шимтгэлийн хугацаа хэтэрсэн өргүй байх (тендер нээсэн өдрөөр цахим системээс шалгана.)</li> </ul>																						
<b>ТШЗ 18.1</b>	<p>Санхүүгийн чадавхын шаардлага: <b>“Шаардана”</b></p> <ul style="list-style-type: none"> <li>- Борлуулалтын орлогын хэмжээ: Сүүлийн 2 жил буюу 2022, 2023 онуудын дундаж борлуулалтын орлого санал болгож буй үнийн дүнгийн 100 хувиас багагүй байна.</li> <li>- Түргэн хөрвөх чадвартай хөрөнгө болон авах боломжтой зээлийн хэмжээ нь батлагдсан төсвийн 100%-иас багагүй байна. (Арилжааны банк болон банк бус санхүүгийн байгууллагаас гаргасан тодорхой мөнгөн дүн бүхий зээлийн тодорхойлолтод судлан үзэж, нөхцөл шаардлагыг хангасан тохиолдолд, шаардлагатай баримт материалыг үндэслэн зээл олгоно гэх мэтээр заасан бол тооцохгүй.)</li> </ul>																						
<b>ТШЗ 18.2</b>	<p>Санхүүгийн чадавхыг хянан үзэхэд үндэслэл болгох баримт бичиг:</p> <ul style="list-style-type: none"> <li>- Санхүүгийн тайлан ирүүлэх жилийн тоо: 2022, 2023 он.</li> <li>- Харилцагч банкны хугацаа хэтэрсэн зээл болон зээлийн хүүгийн өргүй тодорхойлолт, мэдэгдэл</li> <li>- 2022, 2023 оны санхүүгийн тайланд хийсэн аудитын дүгнэлт.</li> <li>- Монгол Улсын хуулийн этгээдийн банк, санхүүгийн байгууллагад тендер шалгаруулалт зарласнаас хойшхи өдрийн байдлаар хугацаа хэтэрсэн зээлийн өртэй эсэх талаар Зээлийн мэдээллийн тухай хуулийн 4.1.5-д заасан этгээдийн лавлагаа;</li> <li>- Сүүлийн 2 жил буюу 2022, 2023 онуудын борлуулалтын орлогын мэдээллийг тендер нээсэн өдрөөр цахим системээс шалгана.</li> </ul>																						
<b>ТШЗ 19.1</b>	<p>Техникийн чадавх болон туршлагын шаардлага: <b>“Шаардана”</b></p> <p>Ажил гүйцэтгэх хүний нөөц: <b>“Шаардана”</b></p> <table border="1"> <thead> <tr> <th>№</th> <th>Албан тушаал</th> <th>Хүний тоо</th> <th>Мэргэжлээрээ ажилласан жилийн туршлага</th> </tr> </thead> <tbody> <tr> <td>1</td> <td>Барилгын инженер</td> <td>1</td> <td>10 болон түүнээс дээш</td> </tr> <tr> <td>2</td> <td>ХАБЭА-н инженер</td> <td>1</td> <td>2 болон түүнээс дээш</td> </tr> <tr> <td>4</td> <td>Цахилгааны инженер</td> <td>1</td> <td>5 болон түүнээс дээш</td> </tr> <tr> <td>6</td> <td>Мэргэжилтэй ажилчид / Кранист, оосорлогч, дохиочин, гагнуурчин гэх мэт./</td> <td>5-8</td> <td>3 болон түүнээс дээш.</td> </tr> </tbody> </table>			№	Албан тушаал	Хүний тоо	Мэргэжлээрээ ажилласан жилийн туршлага	1	Барилгын инженер	1	10 болон түүнээс дээш	2	ХАБЭА-н инженер	1	2 болон түүнээс дээш	4	Цахилгааны инженер	1	5 болон түүнээс дээш	6	Мэргэжилтэй ажилчид / Кранист, оосорлогч, дохиочин, гагнуурчин гэх мэт./	5-8	3 болон түүнээс дээш.
№	Албан тушаал	Хүний тоо	Мэргэжлээрээ ажилласан жилийн туршлага																				
1	Барилгын инженер	1	10 болон түүнээс дээш																				
2	ХАБЭА-н инженер	1	2 болон түүнээс дээш																				
4	Цахилгааны инженер	1	5 болон түүнээс дээш																				
6	Мэргэжилтэй ажилчид / Кранист, оосорлогч, дохиочин, гагнуурчин гэх мэт./	5-8	3 болон түүнээс дээш.																				



- Дээрх инженер , техникийн ажилтнуудын жагсаалтыг маягтад заасны дагуу бэлтгэж, тухайн төсөл арга хэмжээнд ажиллуулахаар захирлын тушаалаар томилсон байх бөгөөд тэдгээрийн ажлын туршлагыг ажилтан тус бүрээр гаргаж ирүүлнэ.

Ажил гүйцэтгэхэд ашиглагдах үндсэн тоног төхөөрөмж, техник хэрэгсэл:  
**“Шаардана”**

№	Машин механизм, тоног төхөөрөмж	Хүчин чадал	Тоо ширхэг	Улсын дугаар	Эзэмшигчийн мэдээлэл
1	Экскаватор	1 м3	1		Гэрээт байж болно
2	Автосамосвал		1		Гэрээт байж болно
3	Ковш		1		Гэрээт байж болно
4	Доргиурт индүү	3.5-5 тн	1		Гэрээт байж болно
5	Автокран	10-25 тонн	1		Гэрээт байж болно.
6	Бетон зуурагч	1-3 тонн	1		Гэрээт байж болно
7	Бетон шахагч насос		1		Гэрээт байж болно
8	Бетон нягтруулагч		1		Гэрээт байж болно
9	Бетон өнгөлөгч		1		Гэрээт байж болно

- Тендерт оролцогч гэрээг гүйцэтгэхэд зайлшгүй шаардлагатай үндсэн тоног төхөөрөмж, машин механизмуудыг дээрх жагсаалтын дагуу санал болгоно.

Гэрээг гүйцэтгэхэд зайлшгүй шаардлагатай үндсэн тоног төхөөрөмж, машин механизмуудын **30** хувь нь тендерт оролцогчийн өөрийн эзэмшлийн байх шаардлагатай.

- *Батлагдсан төсөвт өртгийн 100 хувиас багагүй үнийн дүнтэй ижил төстэй ажлыг 2021, 2022, 2023 онуудад доод тал нь хоёр удаа гүйцэтгэсэн байна. /Ажил гүйцэтгэсэн гэрээ, комисс хүлээн авсан дүгнэлтийн эхээс хийсэн хуулбар, тухайн ажлыг цаг тухайд нь чанартай хийж гүйцэтгэсэн тухай захиалагчийн тодорхойлолт ирүүлнэ.*

	<p>Хэрэгжүүлж байгаа, хэрэгжүүлэх эрх авсан гэрээний талаарх шаардлага: <b>“Шаардана”</b></p> <p>Техникийн чадавх болон туршлагын шалгуур үзүүлэлт, шаардлагыг хангахыг нотлох бусад шаардлага: <b>“Шаардана”</b></p>
<b>ТШЗ 19.2</b>	<p>Техникийн чадавх болон туршлагын шаардлагыг нотлох баримт бичиг:</p> <ul style="list-style-type: none"> <li>- <b>Шаардсан хүний нөөцийг мэдээллийг V бүлгийн маягтын дагуу ирүүлнэ.</b></li> <li>- <b>2022-2023 онуудад хийж гүйцэтгэсэн ижил төстэй ажлын гэрээнүүдийн талаар V бүлгийн маягтын дагуу ирүүлнэ.</b></li> <li>- <b>Ажил гүйцэтгэхэд ашиглахаар заасан үндсэн тоног төхөөрөмж, техник хэрэгслийн мэдээлэл ирүүлнэ.</b></li> <li>- <b>Тендерт оролцогч нь уг тендерт шалгарсан тохиолдолд гэрээний үнэ, хугацаанд багтаан зураг төсөл, техникийн нөхцлийн дагуу чанарын өндөр түвшинд тухайн ажлыг гүйцэтгэн дуусгаж ашиглалтад хүлээлгэн өгөх баталгааг бичгээр гаргаж ирүүлнэ.</b></li> <li>- <b>Тендерт оролцогч нь тендерийн иж бүрдэл, баримт бичгийг бэлтгэн электрон хэлбэрт /Adobe PDF/ шилжүүлж , цахим хэлбэрээр ирүүлэх ба ирүүлсэн материал тод байх шаардлагатай бөгөөд уншигдахгүй материалыг ирүүлээгүйд тооцно.</b></li> <li>- <b>Ажил гүйцэтгэх үе шатны ажлын хуваарийг баталгаажуулан ирүүлнэ.</b></li> <li>- <b>Ажлын зураг, төсвийн дагуу тооцсон төсөв зохиож, эрх бүхий төсөвчнөөр баталгаажуулсан байна.</b></li> </ul>
<b>ТШЗ 19.3</b>	<p>Тусгай зөвшөөрөл/зөвшөөрөл: <b>“Шаардана”</b></p> <p><b>Эрх бүхий байгууллага буюу Барилга, хот байгуулалтын яамны Тусгай зөвшөөрөл БА-2.1, БА6.1-6.4.</b></p>
<b>ТШЗ 21.6</b>	<p>Оролцогчийн санал болгосон үнийг гэрээний хэрэгжилтийн явцад: <b>“Тохируулахгүй тогтмол байна”</b></p>
<b>ТШЗ 24.1</b>	<p>Тендерийн баталгааны дүн: <b>1,900,000 (Нэг сая есөн зуун мянга) төгрөг.</b></p>
<b>Г. ТЕНДЕР ИЛГЭЭХ, НЭЭХ</b>	
<b>ТШЗ 25.5</b>	<p>Оролцогчдод ил болох баримт бичгийн жагсаалт:</p> <p>ТБОНӨХБАҮХАТХуулийн</p> <p>22.6.1.энэ хуулийн 7 дугаар зүйлд заасан ерөнхий шаардлага хангасныг нотлох баримт бичиг;</p> <p>22.6.2.тендер шалгаруулалтын баримт бичигт тусгасан маягтын дагуу илгээсэн мэдээлэл;</p> <p>22.6.3.энэ хуулийн 22.5-д заасан үндэслэлээр ил болгохгүй баримт бичиг, мэдээлэл байгаа бол түүний хууль зүйн үндэслэлийг тайлбарласан мэдэгдэл;</p>
<b>ТШЗ 26.1</b>	<p>Тендер хүлээн авах эцсийн хугацаа нь:</p> <p>Огноо: <b>2024 оны 04 дүгээр сарын 30-ны өдөр</b></p>

	Цаг: <b>09 цаг 00 минут</b>
<b>ТШЗ 26.2</b>	Тендерийн нээлтийг доор дурдсан хугацаанд цахим системээр хийх бөгөөд нээлтийн мэдээллийг оролцогч цахим системээр хүлээн авна. Огноо: <b>2024 оны 04 дүгээр сарын 30-ны өдөр</b> Цаг: <b>09 цаг 10 минут</b> Тендер нээлтэд оролцох боломжтой газрын хаяг: <b>Улаанбаатар 17060, Хан-Уул 1, Чингисийн өргөн чөлөө 22/1, ЦДҮС ТӨХК-ийн төв офис, 309 тоот</b>
<b>Д. ТЕНДЕРИЙГ ХЯНАН ҮЗЭХ, ҮНЭЛЭХ</b>	
<b>ТШЗ</b> Error! Reference source not found.	Давуу эрх тооцуулахад шаардлагатай мэдээлэл, баримт бичиг: -Оролцогч ажил гүйцэтгэхэд дотоодын бараа ашиглахаар санал болговол давуу эрх олгоно. Нотлох баримт бичгийг ирүүлнэ. (Чанарын )
<b>ТШЗ 32.1</b>	Тендер үнэлэх үндсэн шалгуурыг харьцуулах үнээс өөрөөр тогтоох эсэх: [ <b>“Үгүй”</b>
<b>Е. ШИЙДВЭР ХҮРГҮҮЛЭХ, ГЭРЭЭ БАЙГУУЛАХ</b>	
<b>ТШЗ</b>	Шалгарсан оролцогч гүйцэтгэлийн баталгаа ирүүлэх эсэх: <b>“Тийм”</b> <b>Гэрээний нөхцөлийн дагуу гүйцэтгэлийн баталгаа ирүүлнэ.</b>
<b>Ё. БУСАД</b>	
<b>ТШЗ 38.1</b>	Урьдчилгаа төлбөр олгох эсэх: <b>“Үгүй”</b>

### **III БҮЛЭГ. ТЕХНИКИЙН ТОДОРХОЙЛОЛТ, ТАВИГДАХ ШААРДЛАГА**

#### **АЖЛЫН ДААЛГАВАР-1**

Нэр: Аж ахуйн хашаанд хагас задгай агуулах барих ажлын даалгавар /**баруун тал**/

#### **Агуулах барих ажилд:**

1. Барилга барих талбайд байгаа хучилтын хавтанг 100-200м зайд шилжүүлэх
2. Барилгын суурийн нүх ухах. Инженер геологийн дүгнэлт хийгдээгүй учир суурь суух гүнийг нарийвчлан тодорхойлох боломжгүй. Суурийг асгаас бус нягт, даац авах хөрсөн дээр суулгана. /Урьдчилсан байдлаар 600-800мм/.
3. Суурийн доорхи ул хөрс нягтруулах
4. М16 анкертай суурь цутгах /500x800мм/.
5. Сууринд ус чийг тусгаарлагч тусгаарлагч 2 үе хийх -20м<sup>2</sup>
6. Металл каркас угсрах -180м<sup>2</sup>
7. Барилгын баруун хананд настил төмөр хийх -150м<sup>2</sup>
8. Шалны доорхи ул хөрсийг нягтруулах -180м<sup>2</sup>
9. Арматуртай бетон шал цутгах б=250мм /сэнсэн өнгөлгөө заавал хийнэ/
10. Металл каркасын настилыг хойд тал руу буюу одоо байгаа барилга руу болон баруун тал руу хашааны гадна борооны ус зайлуулхаар илүү гаргаж хийнэ.
11. Каркасыг 22-н двухтавраар хийнэ.

#### **Тавигдах шаардлага:**

1. Барилга угсралтын ажлыг ажлын даалгавар болон загвар зургийн дагуу хийж гүйцэтгэх.
2. Барилгын үндсэн хэмжээ болон үнийн дүнд өөрчлөлт орохооргүйгээр хийц бүтээц талаас инженерийн шийдлээр өөрчлөх бол захиалагч талтай заавал зөвшилцөнө.
3. Ширээлтийн оёдол болон ферм, тулгуур багана залгаасуудыг бүхэлд нь будах /зэврэлт тэсвэрлэх будгаар/
4. Барилгад хэрэглэж буй бетон арматур, металл хийц нь чанарын сертификаттай байх.
5. Барилга угсралтын явцад ил далд ажлын акт заавал хийж баталгаажуулах
6. Настилын залгаа, боолтны ам бүрийг битүүмжилж цас, борооны ус нэвтрэхээргүй болгох.

#### **АЖЛЫН ДААЛГАВАР-2**

Нэр: Аж ахуйн хашаанд хагас задгай агуулах барих ажлын даалгавар /**урд тал**/

#### **Агуулах барих ажилд:**

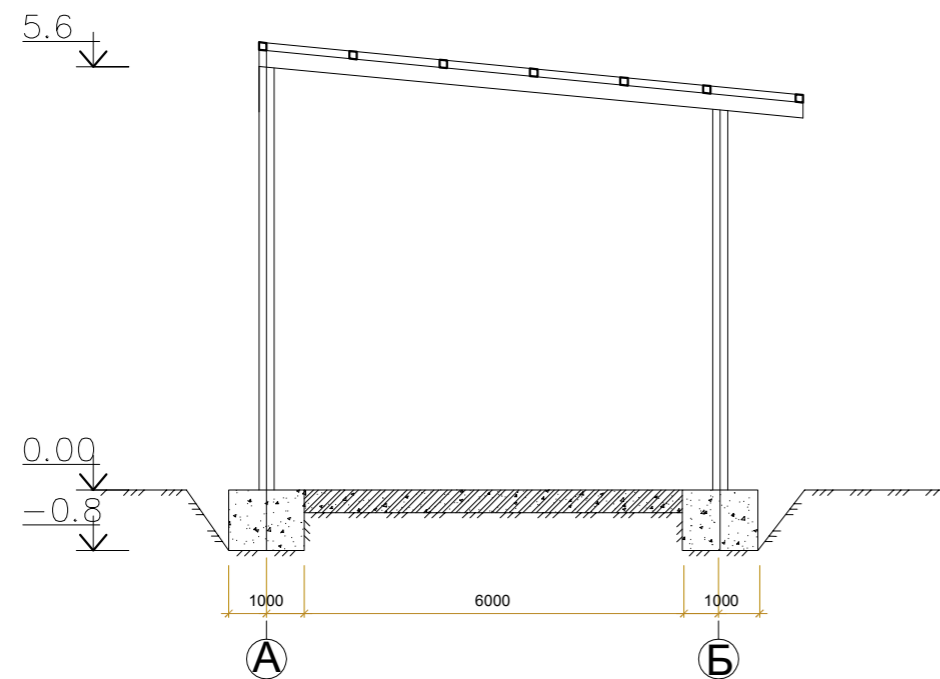
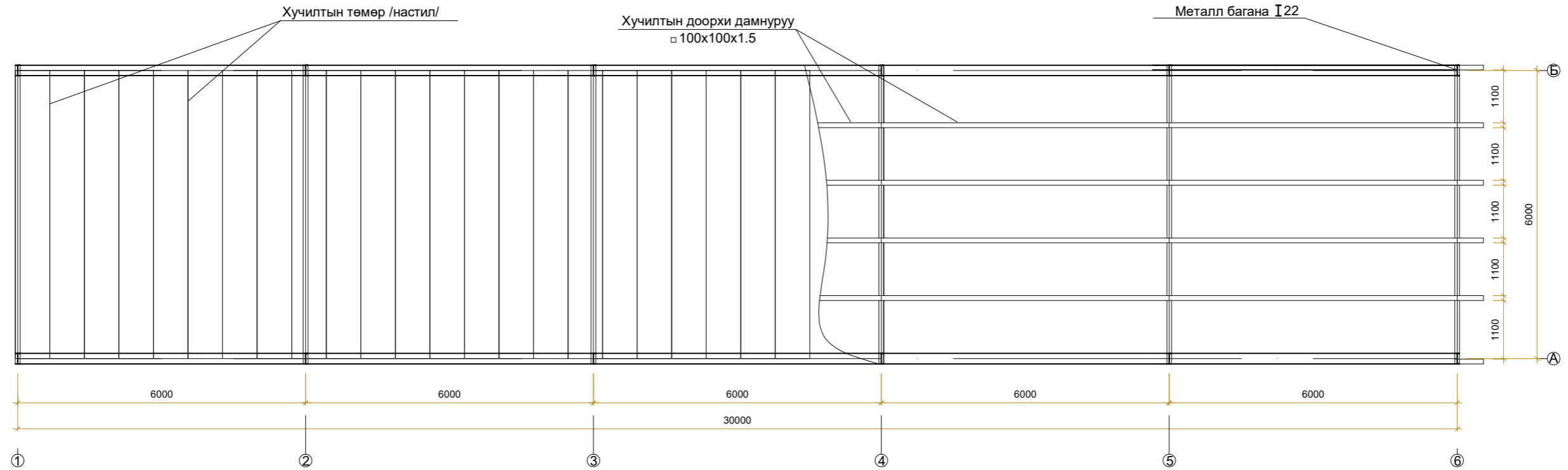
1. Барилгын суурийн нүх ухах. Инженер геологийн дүгнэлт хийгдээгүй учир суурь суух гүнийг нарийвчлан тодорхойлох боломжгүй. Суурийг асгаас бус нягт, даац авах хөрсөн дээр суулгана. /Урьдчилсан байдлаар 600-800мм/.
2. Суурийн доорхи ул хөрс нягтруулах
3. М16 анкертай суурь цутгах /500x800мм/.
4. Сууринд ус чийг тусгаарлагч 2 үе хийх -58м<sup>2</sup>
5. Металл каркас угсрах -660м<sup>2</sup>

6. Барилгын урд хананд настил төмөр хийх -330м<sup>2</sup>
7. Шалны доорхи ул хөрсийг нягтруулах -660м<sup>2</sup>
8. Арматуртай бетон шал цутгах б=250мм /сэнсэн өнгөлгөө заавал хийнэ/
9. Металл каркасын настилыг урд тал руу буюу одоо байгаа хашаа руу тулгаж хашааны гадна борооны ус зайлуулхаар илүү гаргаж хийнэ.
10. Каркасыг 22-н двухтавраар хийнэ.

#### **Тавигдах шаардлага:**

1. Барилга угсралтын ажлыг ажлын даалгавар болон загвар зургийн дагуу хийж гүйцэтгэх.
2. Барилгын үндсэн хэмжээ болон үнийн дүнд өөрчлөлт орохооргүйгээр хийц бүтээц талаас инженерийн шийдлээр өөрчлөх бол захиалагч талтай заавал зөвшилцөнө.
3. Ширээлтийн оёдол болон ферм, тулгуур багана залгаасуудыг бүхэлд нь будах /зэврэлт тэсвэрлэх будгаар/
4. Барилгад хэрэглэж буй бетон арматур, металл хийц нь чанарын сертификаттай байх.
5. Барилга угсралтын явцад ил далд ажлын акт заавал хийж баталгаажуулах
6. Настилын залгаа, боолтны ам бүрийг битүүмжилж цас, борооны ус нэвтрэхээргүй болгох.

ХАГАС ЗАДГАЙ АГУУЛАХЫН БАЙГУУЛАЛТ М1:100  
/баруун тал/

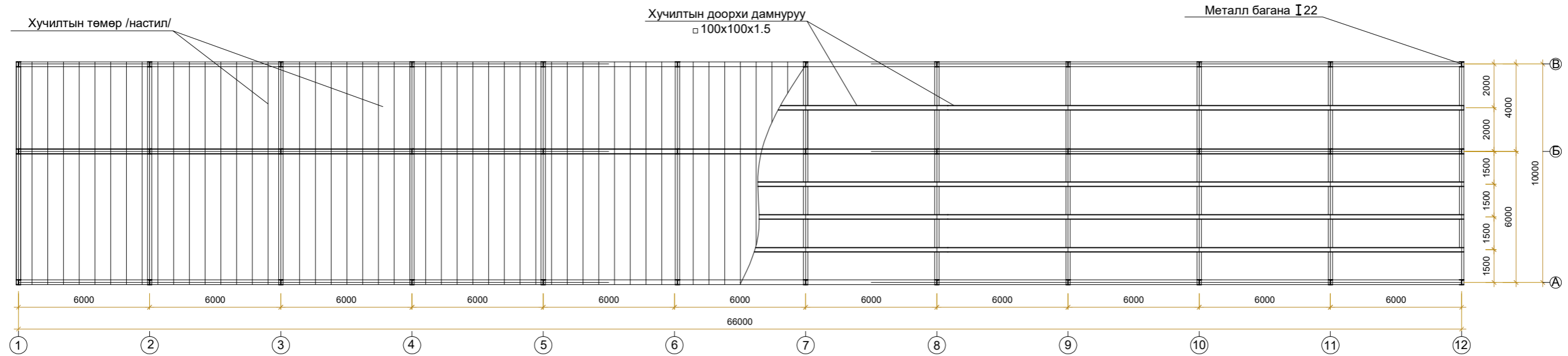


Материалын түүвэр

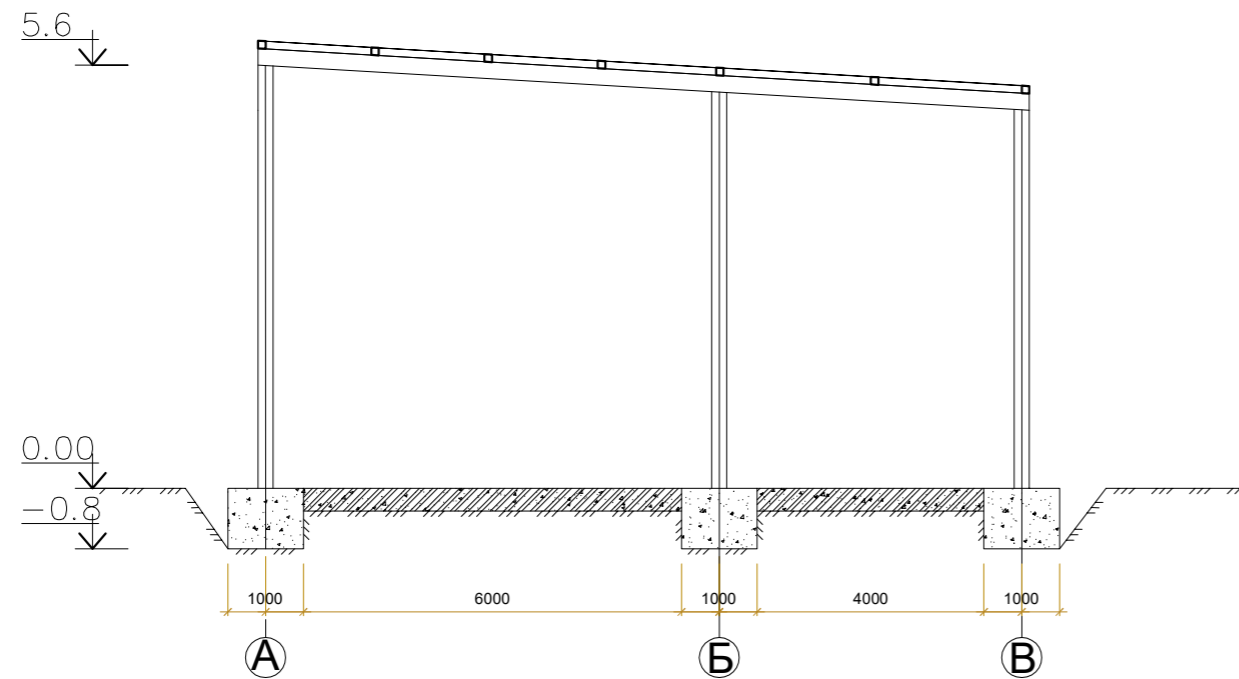
№	Тэмдэглэгээ	Огтлол(мм)		Тоо шир	Тайлбар
		өргөн	өндөр		
1	2	3	4	5	6
1	I 22 металл багана L=5600			6	Металл тулгуур
2	I 22 металл багана L=5000			6	Металл тулгуур
3	I 22 металл дамнууруу L=6000			16	Металл дамнууруу
4	□100x100x1.5 L=6000			30	Хучилт
5	Настил төмөр L=6000	720	1.2	95	Хучилт
6	Анкер боолт М16 L=800			48	Металл тулгуур
7	Бетон В25			3м3	Суурь
8	Бетон В25			45м3	Шал

Хагас задгай агуулахын загвар зураг				БА	
Хянасан	Б.Лхагвадорж			Масштаб 1:1000	
Гүйцэтгэсэн	Б.Хонгор			үе шат	хуудас бүх хуудас
		ЕГ шифр:		А.3	1
ЦДҮС ТӨХК		ТГ шифр:		2024 оны 03 сарын 18	

ХАГАС ЗАДГАЙ АГУУЛАХЫН БАЙГУУЛАЛТ М1:200  
/Урд тал/



ОГТЛОЛ 1-1 М1:100



Материалын түүвэр

№	Тэмдэглэгээ	Огтлол(мм)		Тоо шир	Тайлбар
		өргөн	өндөр		
1	2	3	4	5	6
1	I 22 металл багана L=5600			12	Металл тулгуур
2	I 22 металл багана L=5200			12	Металл тулгуур
3	I 22 металл багана L=5000			12	Металл тулгуур
4	I 22 металл дамнууруу L=6000			45	Металл дамнууруу
5	I 22 металл дамнууруу L=4000			12	Металл дамнууруу
6	□100x100x1.5 L=6000			30	Хучилт
7	Настил төмөр L=6000	720	1.2	95	Хучилт
8	Анкер боолт М16 L=800			48	Металл тулгуур
9	Бетон В25			3м3	Суурь
10	Бетон В25			45м3	Шал

Хагас задгай агуулахын загвар зураг				БА	
Хянасан	Б.Лхагвадорж			Масштаб 1:1000	
Гүйцэтгэсэн	Б.Хонгор	үе шат	хуудас	бүх хуудас	
		ЕГ шифр:	А.3	1	
ЦДҮС ТӨХК		ТГ шифр:	2024 оны 03 сарын 18		

#### **IV БҮЛЭГ. ТЕНДЕРИЙН ҮНЭЛГЭЭНД ХАРГАЛЗАХ НЭМЭЛТ ШАЛГУУР ҮЗҮҮЛЭЛТ**

Өгөгдлийн хүснэгтийн ТШЗ 32.1-д үнэлгээнд харгалзах шалгуур үзүүлэлт ашиглахаар заасан бол захиалагч тендерийн үнэлгээнд харгалзах шалгуур үзүүлэлтийг үлдээж бусад шалгуур үзүүлэлтийг хасна.

Энэ бүлэг нь ТШЗ-ны зүйл бөгөөд захиалагч Өгөгдлийн хүснэгтэд тусгайлан зөвшөөрсөн бол тендерийн үнэлгээ хийхэд тендерийн маягтад тусгасан үнийн саналаас гадна энэ хэсэгт заасан нэг буюу хэд хэдэн шалгуур үзүүлэлтийг мөнгөөр илэрхийлэн, тендерийн үнийг хийсвэрээр нэмэгдүүлэх замаар тендерийн харьцуулах үнийг тодорхойлон үнэлгээ хийх зорилгоор ашиглана.

Захиалагч энэ хэсэгт зааснаас өөр шалгуур үзүүлэлтийг үнэлгээнд харгалзахгүй.

**1. Ажил дуусгах хугацаа: “Ашиглахгүй”**

*1. Бараа, ажил, үйлчилгээний гэрээний гүйцэтгэлийн дараах үйлчилгээг захиалагчийн заасан газар үзүүлэх боломж “Ашиглахгүй”*

**2. Байгаль орчинд нөлөөлөх байдал: “Ашиглахгүй”**

**3. Хуульд нийцсэн бусад шалгуур үзүүлэлт: “Ашиглахгүй”**



## **V БҮЛЭГ. ТЕНДЕРИЙН ЖИШИГ МАЯГТ**

Маягт 1. Тендер илгээх

Маягт 2. Хүний нөөцийн мэдээлэл

Маягт 3. Үндсэн тоног төхөөрөмж, техник хэрэгслийн мэдээлэл

Маягт 4. Ижил төстэй ажил гүйцэтгэсэн гэрээний мэдээлэл

Маягт 5. Хэрэгжүүлж байгаа, хэрэгжүүлэхээр эрх авсан гэрээний мэдээлэл

Маягт 6. Ижил төстэй гэрээний дэлгэрэнгүй мэдээлэл

Маягт 7. Нууцалсан баримт бичиг, мэдээллийн жагсаалт

## Маягт 1. Тендер илгээх

[огноо]

### “Цахилгаан дамжуулах үндэсний сүлжээ” ТӨХК-д

Манай [оролцогчийн нэр] нь танай байгууллагаас зарласан [тендер шалгаруулалтын нэр, дугаар] тендер шалгаруулалтад [үнийн хөнгөлөлт тооцоогүй тендерийн үнийг тоогоор болон үсгээр] төгрөгөөр тендер шалгаруулалтын баримт бичигт заасан хуваарийн дагуу ажил гүйцэтгэхээр, дор дурдсан нөхцөлийг баталж энэхүү тендер (цаашид “тендер” гэх)-ийг хүргүүлж байна. Үүнд:

1. Тендер шалгаруулалтын баримт бичиг, түүнд заасан гэрээний нөхцөл (гэрээний ерөнхий нөхцөл, тусгай нөхцөл, гэрээ баталгаажуулах маягт)-тэй танилцаж, бүрэн хүлээн зөвшөөрч тендер шалгаруулалтад оролцсон.
2. Оролцогч, түүний түншлэлийн гишүүн худалдан авах ажиллагаанд оролцох холбоотой хуулиар хориглосон нөхцөлд хамаарахгүй бөгөөд үүний дотор дараах нөхцөлийг гэрчилж байна:
  - 2.1. Төрийн болон орон нутгийн өмчийн хөрөнгөөр бараа, ажил, үйлчилгээ худалдан авах тухай хуулийн 7 дугаар зүйлийн 7.1-д заасан нөхцөл үүсээгүй;
  - 2.2. Нөлөө бүхий хувьцаа эзэмшигч, түүний эцсийн өмчлөгч, хөрөнгө эзэмшигч, хамтрагч, эсхүл эдгээрийг гүйцэтгэж байгаа хувиараа аж ахуй эрхлэгч нь Нийтийн албанд нийтийн болон хувийн ашиг сонирхлыг зохицуулах, ашиг сонирхлын зөрчлөөс урьдчилан сэргийлэх тухай хуулийн 20 дугаар зүйлийн 20.2 дахь хэсэгт заасан албан тушаал эрхэлж байсан болон эрхэлж байгаа хүн, эсхүл түүнтэй хамаарал бүхий этгээд биш;
  - 2.3. Захиалагчийн удирдлага, хяналт, захиргаанд ажилладаг албан тушаалтанд ашиг олгодоггүй.
  - 2.4. Оролцогчийг төлөөлж буй этгээд нь Нийтийн албанд нийтийн болон хувийн ашиг сонирхлыг зохицуулах, ашиг сонирхлын зөрчлөөс урьдчилан сэргийлэх тухай хуулийн 21 дүгээр зүйлийн 21.1.3 дахь заалтад заасан хязгаарлалтад хамаарахгүй.
3. Тендертэй холбоотой нотлох баримт, мэдээллийг холбогдох этгээдээс гаргуулах эрхийг захиалагчид үүгээр олгож байна.
4. Тендерт үнийн хөнгөлөлт [**“санал болгоно” эсхүл “санал болгохгүй” гэж бичих**]. [**Хэрэв үнийн хөнгөлөлт санал болгох бол түүнийг хэрхэн хэрэглэх нөхцөл, аргачлалыг бичих**].
5. Тендер нь тендер шалгаруулалтын баримт бичигт заасны дагуу тендер нээснээс хойш [**ажлын 30 ба түүнээс дээш өдрийн тоо**] өдрийн хугацаанд хүчинтэй байна.<sup>1</sup>
6. Хуулийн 7.1, 22.2, 56.5-д заасныг зөрчсөн болон тендер шалгаруулалтад үнэн зөв, зөрүүгүй орчуулга ирүүлэх үүргээ зөрчсөн тендер шалгаруулалтад оролцох эрхээ хязгаарлуулсан этгээдийн жагсаалтад бүртгэх үндэслэл болохыг хүлээн зөвшөөрч байна.

---

<sup>1</sup> Хэрэв тендер шалгаруулалт нь урьдчилсан худалдан авах ажиллагааны журмаар зохион байгуулагдах бол “5. Тендер нь тендер шалгаруулалтын баримт бичигт зааснаар хугацаагүй хүчинтэй байна.” гэж сольж бичнэ үү.

7. Тендерт санал болгосон ажил болон тухайн ажлыг гүйцэтгэхтэй холбоотой бараа, үйлчилгээ нь оюуны өмчийн зөрчилгүй, эрхийн болон биет байдлын доголдолгүй болохыг баталж байна.
8. Тендерийг холбогдох журмын дагуу бусад оролцогчдод ил болгохыг үүгээр зөвшөөрч, тендерийг нууцлах аливаа үүргээс захиалагчийг бүрэн чөлөөлж байна.

***[Итгэмжлэлгүйгээр төлөөлөх эрх бүхий этгээд,***

***эсхүл түүнээс эрх олгогдсон этгээдийн нэр,***

***албан тушаал, гарын үсэг,***

***байгууллагын тамга, тэмдэг]:***

***Хаяг:***

## Маягт 2. Хүний нөөцийн мэдээлэл

Албан тушаал	Ажилтны нэр	Боловсрол, мэргэжлийн ур чадвар	Нийт ажлын туршлага, жилээр	Тухайн албан тушаалд ажилласан туршлага, жилээр

## Маягт 3. Үндсэн тоног төхөөрөмж, техник хэрэгслийн мэдээлэл

Машин механизм, тоног төхөөрөмжийн нэр, зориулалт	Хүчин чадал	Тоо ширхэг	<i>["Өөрийн эзэмшил" эсхүл "түрээс" аль нэгийг бичих]</i>

## Маягт 4. Ижил төстэй ажил гүйцэтгэсэн гэрээний мэдээлэл

Гэрээний нэр	Захиалагчийн нэр, хаяг, холбоо барих утас	Төсөвт өртөг	Хугацаа /эхэлсэн, дууссан/

**Маягт 5. Хэрэгжүүлж байгаа, хэрэгжүүлэхээр эрх авсан гэрээний мэдээлэл**

Гэрээний нэр	Захиалагчийн нэр, хаяг, холбоо барих утас	Төсөвт өртөг	Гэрээ эхэлсэн хугацаа	Хүлээгдэж буй гүйцэтгэлийн хувь, мөнгөн дүнгээр	Дуусах хугацаа

## Маягт 6. Ижил төстэй гэрээний дэлгэрэнгүй мэдээлэл

Тендерт оролцогчийн нэр: *[түншлэлийн гишүүн тус бүр бүрэн дуусгавар болсон гэрээ тус бүрээр бөглөнө].*

1.	Захиалагчийн нэр
2.	Гэрээний нэр
3.	Гэрээний дугаар
4.	Гэрээ байгуулсан огноо
5.	Гэрээ дуусгавар болсон огноо
6.	Гэрээний дүн
7.	Гэрээ гүйцэтгэсэн хаяг, байршил
	Гэрээнд оролцсон байдал (нэгийг сонгох) <input type="checkbox"/> Үндсэн нийлүүлэгч <input type="checkbox"/> Түншлэлийн гишүүн <input type="checkbox"/> Туслан гүйцэтгэгч

**Маягт 7. Нууцалсан баримт бичиг, мэдээллийн жагсаалт**

	<b>Нууцалсан баримт бичиг, мэдээлэл</b>	<b>Нууцалсан хууль зүйн үндэслэл</b>
1.		
2.		
3.		
4.		
5.		

## VI БҮЛЭГ. ГЭРЭЭНИЙ НӨХЦӨЛ

Захиалагч, түүнээс томилсон үнэлгээний хороо нь Төрийн болон орон нутгийн өмчийн хөрөнгөөр бараа, ажил, үйлчилгээ худалдан авах тухай хууль (цаашид “хууль” гэх)-ийн дагуу тендер шалгаруулалт зохион байгуулж ажил гүйцэтгүүлэхэд энэхүү гэрээний загварыг боловсруулж ашиглана.

Гэрээний ерөнхий нөхцөл (цаашид “ГЕН” гэх) болон гэрээний тусгай нөхцөл (цаашид “ГТН” гэх), гэрээ баталгаажуулах маягт, түүнд заасан бусад баримт бичиг нь хоёр талын эрх, үүрэг, хариуцлагыг тодорхойлох баримт бичиг болно. Энэ гэрээ нь захиалагчаас ажил, түүнтэй холбогдох бараа нийлүүлэх, үйлчилгээг үзүүлэх харилцааг зохицуулсан жишиг заалтуудыг агуулна. Гэрээний нөхцөлийг боловсруулахад ГЕН-д өөрчлөлт оруулахгүй.

ГТН-ийг тухайн ажлыг гүйцэтгүүлэх нөхцөлд тохируулан ГЕН-ийн холбогдох зүйл, заалтыг тодруулах, түүнд нэмэлт, өөрчлөлт оруулах зорилгоор ашиглана. Гэрээний нөхцөлийг бэлтгэхэд дараахыг анхаарна:

1. ГЕН-ийн аль нэг зүйлд тодорхой мэдээллийг ГТН-д тусгахаар заасан бол холбогдох мэдээллийг ГТН-д заавал оруулна. ГЕН-ийн аль нэг зүйл, заалтыг тухайн ажлыг гүйцэтгэхэд хэрэглэхгүй бол энэ тухай ГТН-д тусгах;
2. Гэрээ баталгаажуулах маягтад шалгарсан тендерт оролцогчийн мэдээлэл болон “хамгийн сайн” үнэлэгдсэн тендерийн мэдээллийг тусгах;
3. Гэрээний үнийг тендерийн үнэд залруулга болон хөнгөлөлтийг тооцох бол түүнийг тооцож, нэг валютад хөрвүүлсний дараах үнээр тогтоох;
4. Гүйцэтгэх ажил, дагалдах бараа, үйлчилгээний дэлгэрэнгүй тодорхойлолт, зураг зэргийг гэрээнд хавсаргах;
5. ГЕН, ГТН болон холбогдох хавсралтууд нь өөр хоорондоо зөрчилдөөнгүй байх;
6. Гэрээ баталгаажуулах маягтын хаалтан дотор бичсэн жишээ, зааврыг тендер шалгаруулалтын үр дүнд шалгарсан тендерийн нөхцөлд тохирох үг, өгүүлбэр, тоо хэмжээ зэргээр тусгана. Зарим жишээ нөхцөлийг зөвхөн санаа өгөх зорилгоор оруулсан ба тухайн гэрээний онцлогийг харгалзан захиалагч эцэслэнэ.
7. Гэрээний зүйл болон бусад хэсгийн гарчиг нь гэрээний нөхцөлийн утга агуулгыг тайлбарлах үндэслэл болохгүй.



## ГЭРЭЭНИЙ ЕРӨНХИЙ НӨХЦӨЛ

### НЭГ. ТОДОРХОЙЛОЛТ БА ТАЙЛБАР

#### Тодорхойлолт

- 1.1. Энэхүү гэрээнд хэрэглэсэн үг, хэллэг, илэрхийлэл дор дурдсан утгыг агуулна:
  - 1.1.1. “Захиалагч” гэж Гэрээ баталгаажуулах маягтад нэрлэсэн этгээдийг;
  - 1.1.2. “Захиалагчийн төлөөлөгч” гэж Гэрээнд нэмэлт, өөрчлөлт оруулах, гэрээг цуцлахаас бусад Гэрээтэй холбоотой бүх асуудлаар Гүйцэтгэгчтэй харилцах, хяналтыг хэрэгжүүлэх эрхтэй Захиалагчаас томилогдсон этгээдийг;
  - 1.1.3. “Гүйцэтгэгч” гэж гэрээ байгуулах эрх авсан бөгөөд Гэрээ баталгаажуулах маягтад нэрлэсэн этгээдийг;
  - 1.1.4. “Гүйцэтгэгчийн төлөөлөгч” гэж Гэрээнд нэмэлт, өөрчлөлт оруулах, гэрээг цуцлахаас бусад Гэрээтэй холбоотой бүх асуудлаар Захиалагчтай харилцах эрхтэй Гүйцэтгэгчээс томилогдсон этгээдийг;
  - 1.1.5. “Талууд” гэж Захиалагч болон Гүйцэтгэгчийг хамтад нь нэрлэснийг;
  - 1.1.6. “Хууль” гэж Төрийн болон орон нутгийн өмчийн хөрөнгөөр бараа, ажил, үйлчилгээ худалдан авах тухай хуулийг;
  - 1.1.7. “Ажил” гэж ажлын даалгавар, техникийн тодорхойлолтод заасан ажлыг;
  - 1.1.8. “Ажлын талбай” гэж ажил гүйцэтгэж байгаа газрыг;
  - 1.1.9. “Баталгаат хугацаа” гэж гүйцэтгэсэн ажлыг ашиглах явцад ажилд илэрсэн доголдлыг Гүйцэтгэгч хариуцах хугацааг;
  - 1.1.10. “Гомдлын шаардлага гаргах хугацаа” гэж Захиалагчаас баталгаат хугацаанд илрүүлсэн доголдолтой холбогдуулж Гүйцэтгэгчид шаардлага гаргах хугацааг;
  - 1.1.11. “Гэнэтийн буюу давагдашгүй хүчний шинжтэй онцгой нөхцөл байдал” гэж талуудын хараа хяналтаас гадуур болсон, урьдчилан таамаглах боломжгүй, гэрээний үүргийг гүйцэтгэх боломжгүй болгох байгалийн гамшиг, Төрийн эрх бүхий байгууллага, албан тушаалтны үйлдэл /эс үйлдэхүй/, гоц халдварт, олон улсын хөл хориот өвчин, цар тахлын улмаас бүх нийтийн хорио цээр тогтоосон нөхцөл байдал бий болохыг ойлгоно.

- Тайлбар
- 1.2. Гэрээг тайлбарлах, хэрэглэхэд дараах журмыг баримтална:
- 1.2.1. Ганц тоогоор илэрхийлсэн үг нь олон тоон утгыг, олон тоогоор илэрхийлсэн үг нь ганц тоон утгыг илэрхийлж болно.
- 1.2.2. Бүлэг болон зүйлийн гарчиг нь гэрээг системчлэх зорилготой бөгөөд гэрээг тайлбарлахад ашиглахгүй.
- 1.2.3. Зүйл, заалт, үг өгүүлбэрийг энэ гэрээнд заасан нэр томъёог үндэслэн тайлбарлах бөгөөд гэрээнд тайлбарлаагүй тохиолдолд гэрээний агуулгад нийцүүлэн тайлбарлана. Хэрэв гэрээний агуулгад нийцүүлэн тайлбарлах боломжгүй тохиолдолд Иргэний хуульд заасан журмыг баримтлан тайлбарлана.
- 1.2.4. Ерөнхий нөхцөл болон тусгай нөхцөл хоорондоо зөрчилдсөн тохиолдолд тусгай нөхцөлийг баримтална.
- 1.2.5. Гэрээний хэрэгжилтийн явцад харилцах хэл нь Монгол хэл байх бөгөөд гэрээг өөр хэл дээр байгуулснаас хувиуд нь хоорондоо зөрчилдсөн тохиолдолд Монгол хэл дээрх хувийг баримтална.

#### **ХОЁР. ЗАХИАЛАГЧ**

- Захиалагчийн нийтлэг үүрэг
- 2.1. Захиалагч нь ажлын үр дүнг хүлээн авч, гэрээнд заасан хугацаанд үнийг төлнө.
- 2.2. Захиалагч хууль тогтоомж болон гэрээнд заасан баримт бичиг, зөвшөөрлийг Гүйцэтгэгчид зохих ёсоор гаргаж өгнө.
- 2.3. Захиалагч нь ажил гүйцэтгүүлэхтэй холбоотой гаргаж өгсөн ажлын даалгавар, техникийн нөхцөл зэрэг баримт бичгийн алдаатай холбоотой үр дагаврыг хариуцна.
- Захиалагчийн төлөөлөгч
- 2.4. Захиалагчийг төлөөлөн гүйцэтгэгчтэй харилцах, хяналт тавих төлөөлөгчийг Захиалагч томилно.
- 2.5. Захиалагчийн төлөөлөгчийн мэдээллийг Гэрээ баталгаажуулах маягтад заана.
- 2.6. Захиалагчийн төлөөлөгч нь төлөөлүүлэгчээс бичгээр олгосон зөвшөөрөлгүйгээр эрх, үүргээ аливаа хэлбэрээр бусдад шилжүүлэхийг хориглоно.
- Талбайд зөвшөөрөл нэвтрэх
- 2.7. Захиалагч нь ажил эхлэхээс дуусах хүртэлх хугацаанд ажлын талбайд нэвтрэх, үйл ажиллагаа явуулах эрхийг Гүйцэтгэгчид бичгээр олгоно.
- 2.8. Ажлын талбайд нэвтрэх эрх олгоогүйгээс ажил гүйцэтгэх хугацаа хэтрэх болон түүнтэй холбоотой үүссэн аливаа үр дагаврыг Захиалагч хариуцна.

## ГУРАВ. ГҮЙЦЭТГЭГЧ

- |                                       |   |
|---------------------------------------|---|
| Гүйцэтгэгчийн нийтлэг үүрэг           | <p>3.1. Гүйцэтгэгч нь ажлыг техникийн тодорхойлолтод заасан шаардлагад нийцүүлэн гэрээнд заасан хугацаанд гүйцэтгэж, Захиалагчид хүлээлгэн өгнө.</p> <p>3.2. Гүйцэтгэгч нь ажлын талбайд ажиллах хүч (удирдах ажилтан, инженер, техникийн ажилтан гэх мэт) болон ашиглаж буй тоног төхөөрөмж, машин механизмын дэлгэрэнгүй жагсаалт, мэдээллийг Захиалагчид өгнө.</p> <p>3.3. Ажил гүйцэтгэхэд шаардагдах материал, техник, тоног төхөөрөмж, машин механизм, сэлбэг хэрэгсэл, баримт бичгүүд, Гүйцэтгэгчийн түр ба байнгын ажлын байранд ажиллах ажилтан болон үйлчилгээг гүйцэтгэгч хариуцна.</p> <p>3.4. Ажлын явцад шаардлагатай ус, хий, цахилгаан холбооны болон бусад хангамжийг Гүйцэтгэгч хариуцна.</p> <p>3.5. Гүйцэтгэгч нь нийт ажлын 20 (хорь) хувиас дээш ажлыг Туслан гүйцэтгэгчээр гүйцэтгүүлэхгүй байх үүрэгтэй.</p> <p>3.6. Гүйцэтгэгч нь гэрээгээр хүлээсэн эрх, үүргийг бусдад шилжүүлэхгүй байх үүрэгтэй.</p> <p>3.7. Гүйцэтгэгч нь захиалагч, түүний эрх олгосон этгээдийг ажлын талбайд чөлөөтэй нэвтрүүлэх үүрэгтэй.</p> |
| Гүйцэтгэгчийн төлөөлөгч               | <p>3.8. Гүйцэтгэгч нь Захиалагчтай харилцах эрх бүхий этгээдийг томилж, гэрээ баталгаажуулах маягтад заана.</p> <p>3.9. Гүйцэтгэгчийн төлөөлөгч нь гэрээнд заасан ажлыг гүйцэтгэхэд шаардлагатай тухайн салбараар мэргэшсэн, дадлага туршлага бүхий хүн байна.</p> <p>3.10. Гүйцэтгэгчийн төлөөлөгч нь төлөөлүүлэгчээс бичгээр олгосон зөвшөөрөлгүйгээр эрх, үүргээ аливаа хэлбэрээр бусдад шилжүүлэхийг хориглоно.</p>   |
| Техникийн болон ажлын талбайн өгөгдөл | <p>3.11. Захиалагч нь ажлын талбайн байр зүйн, геологийн, гидрогеологийн, цаг уурын болон байгаль орчны нөхцөлийн талаарх, өөртөө байгаа бүх өгөгдөл мэдээллийг Гүйцэтгэгчид мэдээллийн журмаар ажил эхлэхээс өмнө өгнө.</p>  |
| Ажлын талбайн харуул хамгаалалт       | <p>3.12. Гүйцэтгэгч нь зөвшөөрөлгүй этгээдийг ажлын талбайд оруулахгүй байхаар зохион байгуулна.</p> <p>3.13. Гүйцэтгэгч нь ажлын талбайг хамгаалах, талбайд ажиллагсад болон зорчигчийн аюулгүй байдал, эд хөрөнгийн бүрэн бүтэн байдлыг хамгаалах зорилгоор шаардлагатай газруудад гэрэлтүүлэг тавих, хашаа барих, харуул хамгаалалттай холбогдон гарах зардлыг хариуцна.</p>   |

- |                                |       |   |
|--------------------------------|-------|---|
| Хог, хаягдал ба нөхөн сэргээлт | 3.14. | Гүйцэтгэгч нь ажлыг гүйцэтгэх явцад ажлын талбайд саад болох хог хаягдал болон цаашид ашиглагдахгүй болсон бараа материал, эд зүйл, тоног төхөөрөмж, машин механизмыг өөр газарт шилжүүлэх зэрэг арга хэмжээ авч ажлын талбайг цэвэр байлгана.  |
|                                | 3.15. | Гүйцэтгэгч нь ажлын талбайд авчирсан аюултай материалуудыг зохих ёсоор хадгалж, устгана.  |
|                                | 3.16. | ГЕН-ийн 3.14-3.15-д заасан үүргээ биелүүлээгүй тохиолдолд түүнтэй холбоотой аливаа үр дагаврыг гүйцэтгэгч хариуцна.   |
| Археологийн бусад олдвор       | 3.17. | Ажлын талбай дээрээс олдсон археологийн болон бусад олдвор (бүх чулуужсан амьтан, ургамлын үлдэгдэл, зоос, үнэт зүйлс, бусад эртний олдвор, геологийн болон археологийн ач холбогдол бүхий зүйлс гэх мэт бусад) олдсон тохиолдолд захиалагчид мэдэгдэн, зохих журмын дагуу эрх бүхий байгууллагад хүлээлгэн өгнө. |
|                                | 3.18. | Гүйцэтгэгч олдворыг гэмтэхээс сэргийлж зохих арга хэмжээ авна.  |
| Аюулгүй байдал                 | 3.19. | Гүйцэтгэгч ажлын талбайд Хөдөлмөрийн аюулгүй байдал, эрүүл ахуйн тухай хууль, Галын аюулгүй байдлын хууль зэрэг хөдөлмөрийн аюулгүй байдалд холбогдох бусад хууль тогтоомж, техникийн зохицуулалт, стандарт, норм ба дүрмийг дагаж мөрдүүлнэ.   |
|                                | 3.20. | Гүйцэтгэгч нь ажлын талбай дээрх бүх үйл ажиллагааны аюулгүй байдлыг хангана.   |
|                                | 3.21. | Ажил, түүний бүрэлдэхүүн хэсгийг байгалийн болон бусад хүчин зүйлийн нөлөөллөөс хамгаална.  |
|                                | 3.22. | Ажилчдын хөдөлмөрийн аюулгүй байдлыг хангаж ажиллана.   |
|                                | 3.23. | Гүйцэтгэгч нь хөдөлмөрийн аюулгүй байдалтай холбоотой үүссэн аливаа хариуцлагыг бүрэн хариуцна.   |
|                                | 3.24. | Гүйцэтгэгч нь ГЕН-ийн 3.19-3.22-т заасан үүргээ биелүүлээгүй, зохих ёсоор биелүүлээгүйгээс үүсэх аливаа үр дагаврыг бүрэн хариуцна.   |
|                                | 3.25. | Ажилд ашигласан эсхүл бий болгосон аюултай, хортой, бохирдсон материал, бодисыг холбогдох хууль тогтоомж, Захиалагчийн шаардлагын дагуу хадгалж, устгана.   |

#### **ДӨРӨВ. АЖИЛ ГҮЙЦЭТГЭХ ХУГАЦАА, ЯВЦЫН ТАЙЛАН**

- |            |      |   |
|------------|------|---|
| Ажил эхлэх | 4.1. | Гүйцэтгэгч нь ГТН-д заасан хугацаанд ажлыг эхлүүлж, ажлын хуваарийн дагуу гүйцэтгэнэ.   |
|            | 4.2. | Гүйцэтгэгч нь ажил гүйцэтгэх дэлгэрэнгүй хөтөлбөр (төлөвлөгөө)-ийг ГТН-д заасан хугацаанд захиалагчийн төлөөлөгчид хүргүүлнэ.                     |
|            | 4.3. | Хөтөлбөрт ажил гүйцэтгэхэд шаардлагатай бүх үйл ажиллагааны ерөнхий аргачлал, зохион байгуулалт, дэс дараалал, ажлыг эхлэхээс дуусах хүртэл ажлын |

- үе шатны хугацааг болон бусад шаардлагатай мэдээллийг тусгасан байна.
- 4.4. Хөтөлбөр (төлөвлөгөө)-т өөрчлөлт оруулсан тохиолдолд Захиалагчийн төлөөлөгчид мэдэгдэнэ.
- Хугацаа сунгах 4.5. Гүйцэтгэгч дараах тохиолдолд ажил гүйцэтгэх хугацааг сунгах тухай хүсэлт гаргаж болно:
- 4.5.1. ажлыг гэрээнд заасан хугацаанд гүйцэтгэх боломжгүйд хүргэсэн гэнэтийн буюу давагдашгүй хүчний шинжтэй онцгой нөхцөл байдал бий болсон;
- 4.5.2. холбогдох хууль тогтоомж, дүрэм, журам, стандарт шинээр батлагдсан, өөрчлөгдсөн нь ажлын гүйцэтгэлд нөлөөлөхөөр байвал;
- 4.5.3. Захиалагч хугацаандаа төлбөр төлөх үүргээ биелүүлээгүй;
- 4.5.4. Захиалагч зөвшөөрөл, баримт бичиг гаргуулах хүргүүлэх үүргээ зохих ёсоор биелүүлээгүй нь ажлын хугацаанд нөлөөлсөн.
- 4.6. Гүйцэтгэгч хугацаа сунгах хүсэлтийг холбогдох нотлох баримтын хамт Захиалагчид ирүүлнэ.
- 4.7. ГЕН-ийн 4.5.1-т заасан нөхцөл байдал үүссэн болохыг Гүйцэтгэгч нотлох үүрэгтэй.
- 4.8. Захиалагч ГЕН-ийн 4.5-д заасан үндэслэлийн аль нэг нь бүрдсэн тохиолдолд Гүйцэтгэгчийн хүсэлтийг үндэслэн хугацааг сунгаж болно.
- Ажлын явцын тайлан 4.9. Гүйцэтгэгч ажлын явцын тайланг ГТН-д заасан хуваарийн дагуу гаргаж Захиалагчийн төлөөлөгчид хүргүүлнэ.
- 4.10. Явцын тайланд үйл ажиллагаа бүрийн бодит гүйцэтгэлийн хувийг гаргаж, түүнийг төлөвлөсөн хувьтай харьцуулсан харьцуулалт, хийгдээгүй ажил байвал тухайн ажлын талаарх мэдээлэл, хэзээ хийх санал, Захиалагчийн төлөөлөгчийн шаардсан бусад мэдээллийг тусгана.
- 4.11. Гүйцэтгэгч нь ажил, түүний бүрэлдэхүүн хэсгийг ажиллуулж, техник үйлчилгээ хийх, задлах, буцаан угсрах, тохиргоо хийх болон засварлах талаар ашиглалт үйлчилгээний зааварчилгааг Захиалагчид гаргаж өгнө.

#### **ТАВ. ГЭРЭЭНИЙ ҮНЭ БА ТӨЛБӨРИЙН НӨХЦӨЛ**

- Гэрээний үнэ 5.1. Гэрээний үнийг гэрээ баталгаажуулах маягтад заана.
- 5.2. Гэрээний үнэд хуулийн 11.11-д заасан үндэслэлээр тохируулга хийх эсэх, тохируулга хийх бол аргачлалыг ГТН-д тусгана.
- 5.3. ГЕН-ийн 5.2-т заасны дагуу үнэ тохируулж, гэрээний үнэ өөрчлөгдсөн тохиолдолд гэрээнд нэмэлт, өөрчлөлт орсноос хойш өөрчлөгдсөн үнийг баримтална.

- |                   |  |
|-------------------|--|
| Урьдчилгаа төлбөр | 5.4. Тендер шалгаруулалтын баримт бичигт урьдчилгаа төлбөр олгохоор заасан бөгөөд Гүйцэтгэгч урьдчилгаа төлбөрийн хүсэлт гаргасан бол Захиалагч урьдчилгаа төлбөрийг ГТН-д заасан хэмжээгээр олгоно. |
|                   | 5.5. Захиалагч нь урьдчилгаа төлбөрийн баталгааг хүлээн авснаас хойш Гүйцэтгэгчид ГТН-д заасан хугацаанд урьдчилгаа төлбөр олгоно.   |
| Төлбөрийн нөхцөл  | 5.6. Захиалагч нь төлбөрийн хүсэлт, нэхэмжлэхийг үндэслэн ГТН-д заасан хугацаанд төлбөрийг төлнө.  |
|                   | 5.7. Захиалагч гэрээний үүргийг зохих ёсоор гүйцэтгэсэн тухай баримтын хуулбар хувь болон холбогдох баримтыг төлбөрийн хүсэлт, нэхэмжлэхэд хавсаргахыг шаардаж болно.                                |
|                   | 5.8. Гүйцэтгэгчийн хүсэлтээр Захиалагч ажил хүлээлгэн өгөх хугацааг ГЕН-ийн 4.8-д заасны дагуу сунгасан бол сунгагдсан хугацаагаар Захиалагчийн төлбөр төлөх хугацааг сунгагдсан гэж үзнэ.           |
|                   | 5.9. Захиалагчийн төлсөн аливаа төлбөрийг ажил, түүний бүрэлдэхүүний хэсгийг хүлээн зөвшөөрсөн гэж үзэх үндэслэл болохгүй.   |
|                   | 5.10. Төлбөрийн нэхэмжлэх нь Монгол Улсын Үндэсний мөнгөн тэмдэгт төгрөгөөр илэрхийлэгдсэн байна.  |
|                   | 5.11. Захиалагч нь алданги болон бусад төлбөр шаардах эрхтэй бол Гүйцэтгэгчид төлөх төлбөрөөс суутгана.  |

### **ЗУРГАА. БАТАЛГАА БА БАТАЛГААТ ХУГАЦАА**

- |                               |  |
|-------------------------------|--|
| Урьдчилгаа төлбөрийн баталгаа | 6.1. ГЕН-ийн 5.4-т заасны дагуу урьдчилгаа төлбөр олгохоор бол ГТН-д заасан хэмжээний урьдчилгаа төлбөрийн баталгааг ГТН-д заасан хугацааны дотор хуульд заасан хэлбэрээр, холбогдох маягтын дагуу ирүүлнэ.  |
| Гүйцэтгэлийн баталгаа         | 6.2. Гүйцэтгэлийн баталгаа гаргуулахаар Өгөгдлийн хүснэгтэд заасан бол Гүйцэтгэгч нь тухайн төсвийн жилд санхүүжих дүнгийн 3 хувийн дүнтэй гүйцэтгэлийн баталгааг холбогдох маягтын дагуу захиалагчаас шаардсан хугацааны дотор ирүүлнэ. Төсвийн жил дамжин хэрэгжих гэрээний гүйцэтгэлийн баталгааг Гүйцэтгэгч жил бүр шинэчлэн ирүүлнэ.  |
|                               | 6.3. Захиалагч дараах нөхцөл бий болсон тохиолдолд үүргийн гүйцэтгэлийг Гүйцэтгэлийн баталгаагаар үл маргах журмаар хангуулна: <ul style="list-style-type: none"> <li>6.3.1. Гүйцэтгэгч гэрээгээр хүлээсэн үүргээ аливаа шалтгааны улмаас гүйцэтгээгүй;</li> <li>6.3.2. Гүйцэтгэгч гэрээгээр хүлээсэн үүргээ зохих ёсоор гүйцэтгээгүй;</li> <li>6.3.3. Гүйцэтгэгч гэрээгээр хүлээсэн үүргээ гүйцэтгэх боломжгүй болсон.</li> </ul> |
|                               | 6.4. Захиалагч Гүйцэтгэлийн баталгаагаар үүргийн гүйцэтгэлийг хангуулсан нь Гүйцэтгэгчээс алданги, хохирол шаардах эрхийг хязгаарлахгүй.   |

- 6.5. ГЕН-ийн 4.8-д заасны дагуу хугацаа сунгагдсан тохиолдолд Гүйцэтгэгч гүйцэтгэлийн баталгааг мөн хугацаагаар сунгуулна.
- 6.6. Чанарын баталгаа шаардсан тохиолдолд ГЕН-ийн 6.8-д заасан Чанарын баталгаа гаргаснаар Гүйцэтгэлийн баталгааг чөлөөлнө.
- Чанарын баталгаа 6.7. Ажлын чанарын баталгааг хангуулах зорилгоор баталгаат хугацаанд Чанарын баталгаа гаргуулж болно. Чанарын баталгаа гаргуулах бол чанарын баталгааны хэмжээг ГТН-д заана.
- 6.8. Гүйцэтгэгч Чанарын баталгааг хуулийн 42.5-д заасны дагуу баталгаажуулж болно.
- 6.9. ГЕН-ийн 6.7-д заасны дагуу баталгаажуулсан тохиолдолд Захиалагч барьцаалсан мөнгийг баталгаанд заасан дүнтэй тэнцэх хэмжээгээр олгоно.
- 6.10. Баталгаат хугацаанд ажилд аливаа доголдол илрээгүй бол Чанарын баталгааг чөлөөлнө.
- 6.11. ГЕН-ийн 8.6-д зааснаар Захиалагч доголдлыг арилгасан бол доголдол арилгахтай холбоотой гарсан зардал, хохирлыг суутгаж, баталгаат хугацаа дуусмагц үлдсэн мөнгийг Гүйцэтгэгчид олгоно.
- 6.12. ГЕН-ийн 8.5-д заасны дагуу доголдлыг арилгасан тохиолдолд баталгаат болон гомдлын шаардлага гаргах хугацаа хэвийн үргэлжилнэ.
- Баталгаат хугацаа 6.13. Ажил, түүний бүрэлдэхүүн хэсэгт баталгаат хугацаа тогтоох бөгөөд баталгаат хугацааг ГТН-д заана.
- 6.14. Захиалагч нь баталгаат хугацаанд илэрсэн доголдлыг арилгуулахыг Гүйцэтгэгчээс шаардах эрхтэй.

#### **ДОЛОО. ЭРСДЭЛ БА ДААТГАЛ**

- Бусдад учруулсан хохирлыг арилгах 7.1. Ажил гүйцэтгэх хугацаанд Гүйцэтгэгч, туслан гүйцэтгэгч түүний эрх бүхий этгээдийн аливаа үйлдэл (эс үйлдэхүй)-н улмаас бусдад эдийн болон эдийн бус хохирол (хүний амь нас, эрүүл мэнд) учирсан бол хохирлыг Гүйцэтгэгч хариуцна.
- 7.2. Захиалагч түүний эрх олгогдсон этгээдийн үйлдэл (эс үйлдэхүй)-н улмаас эдийн болон эдийн бус хохирол (хүний амь нас, эрүүл мэнд) учирсан бол Гүйцэтгэгч хариуцахгүй.
- Захиалагчийн хүлээх эрсдэл 7.3. Захиалагч дараах эрсдэлийг хариуцна:
- 7.3.1. ажлын үр дүнг захиалагчид шилжүүлснээс хойш ажлын үр дүн Гэнэтийн буюу давагдашгүй хүчин зүйлийн шинжтэй онцгой нөхцөл байдлын улмаас гэмтсэн, устсан;
- 7.3.2. гүйцэтгэсэн ажлыг хүлээлгэн өгөх мэдэгдэл өгсөн боловч захиалагч ажлыг хүлээн авах үүргээ биелүүлээгүйгээс ажил, түүний бүрэлдэхүүн хэсэг гэмтсэн, устсан;

- 7.3.3. Захиалагчийн буруутай үйлдэл (эс үйлдэхүй)-н улмаас ажил, материал болон тоног төхөөрөмж гэмтсэн, устсан;
- 7.3.4. Захиалагчийн зураг төслийн алдааны улмаас үүссэн аливаа эрсдэл.
- 7.4. Ажлын доголдлын улмаас захиалагч ажлын үр дүнг хүлээн авахаас татгалзсан бол ажлыг хүлээн авах хүртэлх хугацаанд бий болсон аливаа эрсдэлийг захиалагч хариуцахгүй.
- 7.5. Гүйцэтгэгч нь ажлын явцад учирч болзошгүй эрсдэлийг ажил эхлэх өдрөөс дуусах хүртэл хугацаанд ГТН-д заасан даатгалд даатгуулна.
- 7.6. Захиалагч болон гүйцэтгэгч, туслан гүйцэтгэгчийн буруутай үйлдэл (эс үйлдэхүй)-ээс гуравдагч этгээдийн амь нас, эрүүл мэнд, эд хөрөнгөнд учирч болзошгүй хохирлыг Гүйцэтгэгч даатгуулна.
- 7.7. Гүйцэтгэгч нь даатгалын гэрээ, гэрчилгээний хуулбар хувийг захиалагчийн төлөөлөгчид хүргүүлнэ.
- 7.8. Гүйцэтгэгч даатгалын гэрээ, гэрчилгээний хуулбар хувийг ирүүлээгүй бол захиалагч уг даатгалын гэрээг байгуулж, даатгалын хураамжийг Гүйцэтгэгчээс гаргуулна.
- 7.9. Даатгалын нөхцөлийг Захиалагчийн төлөөлөгчийн зөвшөөрөлгүйгээр өөрчлөхийг хориглоно.

#### **НАЙМ. ДОГОЛДОЛ, ДАЛД ДОГОЛДОЛ**

- Доголдлыг арилгах илрүүлэх, 8.1. Гүйцэтгэгчээс ирүүлсэн ажил, түүний хэсэг нь зөрчил, доголдолгүй байна.
- 8.2. Захиалагчийн төлөөлөгч ажлын явцад зөрчил, доголдолтой байж болзошгүй аливаа ажилд зөрчил, доголдлыг илрүүлэх, уг ажлын далд хэсгийг нээж шалгалт, туршилт явуулах талаар зааварчилгааг Гүйцэтгэгчид өгнө.
- 8.3. Захиалагч хүлээж авсан ажил, түүний бүрэлдэхүүн хэсэгт ГТН-д заасан баталгаат хугацааны дотор зөрчил, доголдол илэрвэл гомдлын шаардлага гаргах хугацаа дуусахаас өмнө зөрчил, доголдол арилгах тухай мэдэгдлийг Гүйцэтгэгчид хүргүүлнэ.
- 8.4. Гүйцэтгэгч Доголдол арилгах тухай мэдэгдлийг хүлээн авмагц доголдол арилгах ажлыг эхлүүлнэ.
- 8.5. Доголдол арилгах тухай мэдэгдэл өгсөн тухай бүр Гүйцэтгэгч уг зөрчил, доголдлыг мэдэгдэлд заасан хугацаанд өөрийн зардлаар арилгана.
- 8.6. Гүйцэтгэгч зөрчил, доголдлыг мэдэгдэлд заасан хугацаанд арилгаагүй бол Захиалагч өөрийн зардлаар арилгаж болно.
- 8.7. Захиалагчийн гаргасан зардлыг Гүйцэтгэгч үл маргах журмаар төлнө.



- 8.8. Доголдлыг арилгах явцад ажил, түүний бүрэлдэхүүн хэсгийг Захиалагч ашиглаж чадаагүй бол доголдлыг арилгах хугацаагаар баталгаат хугацаа сунгагдана.
- Далд доголдол 8.9. Ажил хүлээн авсан баримт (акт) үйлдсэн ч ажил, түүний бүрэлдэхүүн хэсэгт илэрсэн, далд доголдол, түүний улмаас үүссэн аливаа үр дагаврыг Гүйцэтгэгч хариуцна.
- Зураг төслийн доголдол 8.10. Зураг төслийг Захиалагч боловсруулсан бол зураг төсөлтэй холбоотой аливаа асуудал (зураг төслийн үнэн зөв, түүнээс үүссэн ажлын доголдол гэх мэт)-ыг Захиалагч хариуцна.
- 8.11. Гүйцэтгэгч нь өөрийн гүйцэтгэсэн Ажлын зураг төсөл, холбогдох баримт бичгүүд, мэдээлэл ба өгөгдлүүдийн үнэн зөвийг хариуцна.

### **ЕС. ГЭРЭЭГ ЦУЦЛАХ**

- Захиалагч гэрээг цуцлах 9.1. Захиалагч дараах үндэслэлээр гэрээг цуцалж болно:
- 9.1.1. Гүйцэтгэгч хүндэтгэн үзэх шалтгаангүйгээр ажлын 5 хоног ажлын талбайг орхисон;
- 9.1.2. Захиалагч үүрэг гүйцэтгэх нэмэлт хугацааг тогтоосон боловч үр дүн гараагүй;
- 9.1.3. Гүйцэтгэгч Гэрээгээр хүлээсэн эрх, үүргийг бүхэлд нь эсхүл хэсэгчлэн бусдад шилжүүлсэн, бусдаар гүйцэтгүүлсэн;
- 9.1.4. Гүйцэтгэгч нь тендерт оролцохдоо буюу гэрээг гүйцэтгэх явцдаа авилгийн гэмт хэрэгт холбогдсон нь шүүх болон холбогдох байгууллагаар тогтоогдсон;
- 9.1.5. ГТН-д заасан алдангийн нийт дүн гүйцэтгээгүй үүргийн үнийн дүнгийн 50 (тавин) хувиас хэтэрсэн;
- 9.1.6. Гүйцэтгэгч нийт ажлын 20 (хорь)-аас дээш хувийг нэг буюу түүнээс дээш туслан гүйцэтгэгчээр гүйцэтгүүлсэн;
- 9.1.7. Ажил гүйцэтгэх хугацаанд Гүйцэтгэгчийн үйл ажиллагаа эрхлэх тусгай зөвшөөрөл дуусаж сунгагдаагүй, түдгэлзүүлсэн, хүчингүй болсон.
- 9.1.8. Гүйцэтгэгч өөрийн тендерийн давуу эрх тооцуулсан нөхцөлийн дагуу гэрээний үүргийг биелүүлээгүй, эсхүл хуулийн этгээдийн хувьд тус нөхцөлийг хангахгүй болсон.
- 9.2. Захиалагч ГЕН-ийн 9.1-д заасан үндэслэлээс гадна хэдийд ч гэрээг цуцалж болно.
- Гүйцэтгэгч гэрээг цуцлах 9.3. Гүйцэтгэгч дараах үндэслэлээр гэрээг цуцалж болно:
- 9.3.1. Захиалагч нь гэрээнд заасан үндсэн үүргээ зохих ёсоор биелүүлээгүй бөгөөд тогтоосон нэмэлт хугацаанд биелүүлээгүй;
- 9.3.2. ГТН-д заасан алдангийн нийт дүн гүйцэтгээгүй үүргийн үнийн дүнгийн 50 (тавин) хувиас хэтэрсэн;

- 9.3.3. Захиалагч нь ажлыг түр зогсоосон нь гүйцэтгэгчийн эрх, хууль ёсны ашиг сонирхолд сөргөөр нөлөөлөхөөр бол.
- Гэрээг цуцлах журам
- 9.4. Гэрээг цуцлах тал нь нөгөө талдаа үүргийн зөрчлийг арилгах нэмэлт хугацаа тогтоосон мэдэгдэл хүргүүлнэ. Нэмэлт хугацаа нь үүргийг гүйцэтгэх ердийн боломжит хугацаа байна.
- 9.5. Тогтоосон нэмэлт хугацаанд үүргээ гүйцэтгээгүй эсхүл нэмэлт хугацаа тогтоосон ч үр дүнд хүрэхгүй болох нь илт, ГЕН-ийн 4.8-т зааснаар хугацаа сунгагдсан бол Захиалагч үүрэг гүйцэтгэх нэмэлт хугацаа тогтоохгүй байж болно.
- 9.6. Нэмэлт хугацаа тогтоох шаардлагагүй, нэмэлт хугацаа тогтоосон мэдэгдэлд хариу ирүүлээгүй эсхүл тогтоосон хугацаанд зөрчлийг арилгаагүй тохиолдолд гэрээг цуцлах тал нь нөгөө талд гэрээг цуцлах мэдэгдэл хүргүүлнэ.
- 9.7. Гүйцэтгэгч ГЕН-ийн 9.6-т заасан мэдэгдлийг хүлээн авсан бол нэн даруй эсхүл мэдэгдэлд заасан хугацаанд ажлын гүйцэтгэсэн хэсгийг хамгаалах, ажлын талбайг цэвэр аюулгүй нөхцөлд үлдээхэд чиглэснээс бусад цаашид гүйцэтгэх бүх ажлаа зогсоож, Гэрээг цуцлах өдөр хүртэл гүйцэтгэсэн ажил, түүний бүрэлдэхүүн хэсэгт холбогдох баримт бичгүүдийг Захиалагчид баримт (акт үйлдэн)-аар хүлээлгэн өгнө.
- Гэрээг цуцалсны дараах төлбөр
- 9.8. ГЕН-ийн 9.1-д заасны дагуу Гэрээг цуцалсан тохиолдолд Гүйцэтгэгч гэрээг цуцлах өдөр хүртэлх гүйцэтгэсэн ажлын төлбөрийг шаардах эрхтэй.
- 9.9. ГЕН-ийн 9.2-т заасны дагуу Гэрээг цуцалсан тохиолдолд Захиалагч гүйцэтгэгчид дараах төлбөрийг төлнө:
- 9.9.1. Гэрээ цуцлах өдөр хүртэлх гүйцэтгэсэн ажлын төлбөр;
- 9.9.2. Ажлын талбайгаас Гүйцэтгэгчийн тоног төхөөрөмжийг нүүлгэхтэй холбоотой үүссэн зардал;
- 9.9.3. Гэрээг цуцалсантай холбоотойгоор Гүйцэтгэгчээс туслан гүйцэтгэгчид төлөх шаардлагатай болсон аливаа төлбөр;
- 9.9.4. Гүйцэтгэгчээс ажлыг хамгаалах, ажлын талбайг цэвэр, аюулгүй нөхцөлд үлдээхэд зарцуулсан зардал;
- 9.9.5. Гэрээг цуцалсантай шууд холбоотой бусад зардал, учирсан хохирол.

## АРАВ. БУСАД ЗААЛТ

- Мэдэгдэл
- 10.1. Талуудын мэдэгдэл, зааварчилгаа, мэдээлэл болон бусад харилцаа төлөөлөгчөөр дамжина.
  - 10.2. Гэрээний үүргийн гүйцэтгэлтэй холбоотой бүх мэдэгдэл (зөвшөөрөл, татгалзал, баталгаа, баталгаажуулалт, нэхэмжлэх, гэрчилгээ, шийдвэр, хүсэлт, захидал үүгээр хязгаарлагдахгүй) нь бичгээр үйлдэгдэнэ.
  - 10.3. Мэдэгдлийг биечлэн хүргүүлэх эсхүл баталгаат шуудангаар гэрээ баталгаажуулах маягтад заасан төлөөлөгчийн хаягаар илгээнэ.
  - 10.4. Дараах тохиолдолд мэдэгдлийг хүлээн авсанд тооцно:
    - 10.4.1. баталгаат шуудангаар илгээсэн тохиолдолд шууданд хийсэн өдрөөр төлбөр төлсөн баримтыг үндэслэн;
    - 10.4.2. биечлэн хүргүүлсэн мэдэгдлийг нөгөө талын төлөөлөх эрх бүхий этгээд хүлээн авсан огноогоор, тэмдэглэлийг үндэслэн.
  - 10.5. Аль нэг тал нь ажлын газрын хаяг, утас, шуудангийн хаягаа сольсон тохиолдолд нөгөө талдаа нэн даруй бичгээр мэдэгдэнэ.
  - 10.6. ГЕН-ийн 10.5-д заасан үүргээ биелүүлээгүйгээс үүсэх үр дагаврыг мэдэгдээгүй тал хариуцна.
  - 10.7. Нэн даруй мэдэгдэх шаардлагатай яаралтай мэдэгдлийг ГЕН-ийн 10.2-т зааснаас өөр хэлбэрээр мэдэгдэж болох бөгөөд мэдэгдлийг дараа нь баталгаажуулж бичгээр хүргүүлнэ.
- Төлөөлөгч өөрчлөгдөх
- 10.8. Талууд төлөөлөгчийг өөрийн санаачилгаар өөрчилж болно.
  - 10.9. Төлөөлөгч өөрчлөгдсөн тохиолдолд нэн даруй нөгөө талдаа бичгээр мэдэгдэнэ.
  - 10.10. Мэдэгдэлд төлөөлөгчийн эцэг/эх/-ийн нэр, өөрийн нэр, албан тушаал, холбоо барих утас (ажлын болон хувийн), цахим шуудангийн хаягийг заавал тусгасан байна.
  - 10.11. Төлөөлөгч өөрчлөгдсөн мэдэгдлийг нөгөө талд хүргүүлснээр өмнөх төлөөлөгчийн эрх, үүрэг дуусгавар болно.
- Ажилд өөрчлөлт, залруулга хийх нөхцөл
- 10.12. Талууд ажлын чанар, үр ашиг, аюулгүй байдлыг сайжруулах зорилгоор ажлын ерөнхий гүйцэтгэлийн хүрээнд хамаарсан, техник технологийн хувьд боломжтой бөгөөд гэрээний хугацаа, үнэд нөлөөлөхгүй бол ажилд өөрчлөлт оруулж болно.
  - 10.13. Гүйцэтгэгч болон Захиалагч өөрчлөлт хийх шаардлагатай гэж үзсэн тохиолдолд өөрчлөлтийн төслийг гүйцэтгэгч гаргана.

- 10.14. Захиалагч төслийг үндэслэн ГЕН-ийн 10.12-т заасан нөхцөл, шаардлага хангасан гэж үзвэл өөрчлөлт хийх мэдэгдлийг хүргүүлнэ.
- 10.15. Захиалагчийн зөвшөөрөлгүй өөрчлөлт хийсэнтэй холбоотой техник, технологийн алдаа гарсан, гэрээний хугацаа хэтэрсэн, үнэ өссөн тохиолдолд үр дагаврыг Гүйцэтгэгч хариуцна.
- Гэнэтийн буюу давагдашгүй хүчний шинжтэй онцгой нөхцөл байдал
- 10.16. Ажлыг гэрээнд заасан хугацаанд гүйцэтгэх боломжгүйд хүргэсэн Гэнэтийн буюу давагдашгүй хүчний шинжтэй онцгой нөхцөл байдал бий болсон тохиолдолд Гүйцэтгэгч энэ тухай нэн даруй Захиалагчийн төлөөлөгчид бичгээр мэдэгдэнэ. Бичгээр мэдэгдэх нь хугацаа шаардахаар бол ГЕН-ийн 10.7-д заасан хэлбэрээр урьдчилан мэдэгдэж болно.
- 10.17. Гүйцэтгэгч нь Захиалагчаас зааварчилгаа өгөх хүртэл гэрээг хэрэгжүүлэх боломжит бүх арга замыг хайна.
- 10.18. Захиалагч ердийн боломжит хугацаанд зааварчилгаа өгөх бөгөөд талууд харилцан зөвшилцөж гэрээг хэрэгжүүлэх боломжит бүх арга хэмжээг авна.
- 10.19. Гэрээг хэрэгжүүлэх захиалагчийн зааварчилгаа, Гүйцэтгэгчийн авсан арга хэмжээ үр дүнд хүрээгүй тохиолдолд Гүйцэтгэгч ГЕН-ийн 4.5-д заасан хүсэлтийг гаргаж болно.
- Оюуны зөрчих өмчийн эрх
- 10.20. Ажлыг гүйцэтгэх явцад болон ажил гүйцэтгэсэнтэй холбоотойгоор гуравдагч этгээдийн оюуны өмчийн эрх зөрчигдсэн нь эрх бүхий байгууллагын шийдвэрээр тогтоогдсон бол буруутай тал нь хариуцлагыг хүлээж, холбогдон гарах зардал, хохирлыг арилгана.
- Алданги
- 10.21. Захиалагч нь төлбөр төлөх үүргээ хугацаандаа гүйцэтгээгүй тохиолдолд хугацаа хэтрүүлсэн хоног тутамд гүйцэтгээгүй үүргийн үнийн дүнгийн ГТН-д заасан хувь хэмжээгээр алдангийг Гүйцэтгэгчид төлнө.
- 10.22. Гүйцэтгэгч нь ажлыг гэрээнд заасан хугацаанд гүйцэтгээгүй тохиолдолд хугацаа хэтэрсэн хоног тутамд гүйцэтгээгүй үүргийн үнийн дүнгээр ГТН-д заасан хувь хэмжээгээр алдангийг Захиалагчид төлнө.
- 10.23. Талууд гэрээг хэрэгжүүлэх явцад олж авсан хуулиар тогтоосон болон байгууллагаас нууц гэж нууцалж хамгаалалтад авсан аливаа мэдээллийг нөгөө тал зөвшөөрсөн эсхүл эрх бий байгууллага шаардсанаас бусад тохиолдолд гуравдагч этгээдэд задруулахгүй, дамжуулахгүй, нийтэд ил болгохгүй.
- 10.24. Талуудын хувьд нууц мэдээллийг нөгөө талдаа ил болгож байгаа тохиолдолд нууц гэсэн тэмдэглэл хийж, нууцыг задруулахгүй байх мэдэгдлийн хамт өгнө.

Маргаан шийдвэрлэх

- 10.25. Гэрээнээс үүссэн аливаа маргааныг талууд харилцан зөвшилцөх замаар шийдвэрлэнэ.
- 10.26. Маргааныг зөвшилцөж, шийдвэрлэж эс чадвал Монгол улсын шүүхээр шийдвэрлүүлнэ.

## ГЭРЭЭНИЙ ТУСГАЙ НӨХЦӨЛ

ГЕН 4.1.	Ажил эхлэх хугацаа: 2024 он ...сарын .. өдөр.(Гэрээ байгуулсан өдрөөс хойш 45 хоног.)
ГЕН 4.2.	Ажил гүйцэтгэх дэлгэрэнгүй хөтөлбөр (төлөвлөгөө) ирүүлэх хугацаа: 2024 он ... сарын ...өдөр.
ГЕН 4.9.	Ажлын явцын тайлан гаргах хуваарь болон ирүүлэх хугацаа:
ГЕН 5.2.	Үнийн тохируулга: <b>“Хийхгүй”</b>
ГЕН 5.4.	Урьдчилгаа төлбөр олгох эсэх: <b>“Үгүй”</b>
ГЕН 5.5.	Урьдчилгаа төлбөр олгох хугацаа:
ГЕН 5.6.	Төлбөр төлөх хугацаа: <b>[он, сар, өдөр]</b> Төлбөрийг хэсэгчилсэн төлөх бол төлбөр төлөх үе шатны хугацаа: <b>[он, сар, өдөр]</b>
ГЕН 6.1.	Урьдчилгаа төлбөрийн хэмжээ: <b>[мөнгөн дүн бич]</b> Урьдчилгаа төлбөрийн баталгаа ирүүлэх хугацаа: <b>[он, сар, өдөр]</b>
ГЕН 6.7.	<b>Чанарын баталгаа:</b> Чанарын баталгаа шаардах эсэх: <b>“Шаардана”</b> Чанарын баталгаа шаардах бол, Чанарын баталгааны хэмжээ: <b>(Гэрээний үнийн дүнгийн 5 хувь бөгөөд 12 сарын дараа буцааж олгоно.)</b>
ГЕН 6.13.	Баталгаат хугацаа: <b>3 жил.</b>
ГЕН 7.5.	Даатгал: <b>[Ажлын онцлогийг харгалзан гарч болох эрсдэлийг тодорхойлон Гүйцэтгэгчийн даатгуулах даатгалуудыг нэрлэн бичих.]</b>
ГЕН 10.21.	<b>Захиалагчийн төлөх алдангийн хувь:</b> Алдангийн хувь: <b>(Гэрээний үнийн дүнгийн 5 хувиас хэтрэхгүй бөгөөд хоног тутамд 0.5 хүртэл хувь)</b>
ГЕН 10.22.	<b>Гүйцэтгэгчийн төлөх алдангийн хувь:</b> Алдангийн хувь: <b>(Гэрээний үнийн дүнгийн 5 хувиас хэтрэхгүй бөгөөд хоног тутамд 0.5 хүртэл хувь)</b>

## ГЭРЭЭ БАТАЛГААЖУУЛАХ МАЯГТ

**[Тендер шалгаруулалтын нэрийг бичих]** гэрээ.

Дугаар № **[Тендер шалгаруулалтын дугаарыг бичих]**

.....  
хот/аймаг

Нэг талаас **[захиалагчийн нэрийг бичих]** (цаашид “Захиалагч” гэх), нөгөө талаас **[гүйцэтгэгчийн нэрийг бичих]** (цаашид “Гүйцэтгэгч” гэх) нь Гүйцэтгэгчийн ирүүлсэн тендерийг хүлээн зөвшөөрч энэхүү гэрээг дараах нөхцөлөөр байгуулав.

Энэхүү гэрээ нь Захиалагч болон Гүйцэтгэгчийн хооронд ажил гүйцэтгэх, дагалдах бараа нийлүүлэх, үйлчилгээ үзүүлэх (цаашид хамтад нь “Ажил” гэх) болон үнэ төлөхтэй холбогдон үүсэх харилцааг зохицуулна.

1. Энэ гэрээний дагуу гүйцэтгэх Ажлын үнэ нь **[гэрээ байгуулах эрх олгох мэдэгдэлд заасан үнийн дүнг тоогоор болон үсгээр бичих]** төгрөг (цаашид “гэрээний үнэ” гэх) байна. Гэрээний үнэ нь санхүүжилтийн дээд хэмжээ байна.
2. Гэрээний үнийг Гүйцэтгэгч **[Гүйцэтгэгчийн нэрийг бичих]**-ийн харилцах **[Банкны нэрийг бичих]** банкны **[дансны дугаар бичих]** дугаар дансанд шилжүүлнэ.
3. Дор дурдсан баримт бичиг нь цаашид гэрээний хэсэг болно. (цаашид “гэрээний баримт бичиг” гэх). Үүнд:
  - 3.1. Гэрээ байгуулах эрх олгох тухай мэдэгдэл;
  - 3.2. Гүйцэтгэгч тендер илгээсэн маягт;
  - 3.3. Гэрээний тусгай нөхцөл;
  - 3.4. Гэрээний ерөнхий нөхцөл;
  - 3.5. Гүйцэтгэлийн баталгаа;
  - 3.6. Урьдчилгаа төлбөрийн баталгаа;
  - 3.7. Техникийн тодорхойлолт;
  - 3.8. Ажил гүйцэтгэх хуваарь.
4. Гэрээний хэрэгжилттэй холбоотой асуудлаар талуудыг дараах эрх бүхий этгээдүүд төлөөлнө. Үүнд:
  - 4.1. Захиалагчийн төлөөлөгчийн мэдээлэл

Эцэг/эх-ийн нэр:

Нэр:

Албан тушаал:

Ажлын утас:

Гар утас:

Цахим шуудан:

4.2. Гүйцэтгэгчийн төлөөлөгчийн мэдээлэл

Эцэг/эх-ийн нэр:

Нэр:

Албан тушаал:

Ажлын утас:

Гар утас:

Цахим шуудан:

ЗАХИАЛАГЧИЙГ ТӨЛӨӨЛЖ:

ГҮЙЦЭТГЭГЧИЙГ ТӨЛӨӨЛЖ:

[Албан тушаал, нэр]

[Албан тушаал, нэр]

[Гарын үсэг] \_\_\_\_\_

[Гарын үсэг] \_\_\_\_\_

ТАМГА

ТАМГА



## ТЕНДЕР ШАЛГАРУУЛАЛТЫН ЗАРЛАЛ

Огноо: **2024 оны 04 дүгээр сарын 08**

Тендер шалгаруулалтын төрөл: Ажил

Тендер шалгаруулалтын нэр: **“Аж ахуйн хашаанд үндсэн тоноглол хадгалах саравч, талбай барих”**

Тендер шалгаруулалтын дугаар: **ЦДҮС/20240101065**

Нийт төсөвт өртөг: **380,000,000 төгрөг.**

Тендер шалгаруулалтын арга: Нээлттэй

1. **“Цахилгаан дамжуулах үндэсний сүлжээ” ТӨХК** нь тендер шалгаруулалтын баримт бичигт заасан шаардлага, шалгуур үзүүлэлт хангасан аж ахуй эрхлэгчийг тендер ирүүлэхийг урьж байна.
2. Тендер шалгаруулалт нь дараах багцуудаас бүрдэнэ: **“Үгүй”**
3. Тендерийг **2024 оны 04 дүгээр сарын 30-ны 09 цаг 00 минутаас** өмнө тендер шалгаруулалтын баримт бичигт зааснаар илгээх ба тендерийг **2024 оны 04 дүгээр сарын 30-ны өдрийн 09 цаг 10 минутад** нээнэ.
4. Тендерийн хувилбарт саналыг зөвшөөрөх эсэх: **“Зөвшөөрөхгүй”**
5. Гадаадын этгээд тендер ирүүлэх эрхтэй эсэх: **“Эрхгүй”**
6. Тендер нь түүнийг нээснээс хойш ажлын 30 ба түүнээс дээш өдрийн хугацаанд хүчинтэй байхаар тендерт заана.
7. Тендерийн баталгаа шаардах эсэх: **“Тийм”**
8. Тендер шалгаруулалтыг урьдчилан зохион байгуулж байгаа эсэх: **эсхүл “Үгүй”**
9. Тендер шалгаруулалтыг хоёр үе шаттай зохион байгуулж байгаа эсэх: **“Үгүй”**
10. Оролцогч цахим системийн үйлчилгээний хураамж төлснөөр тендер илгээх эрхтэй байна.

**Улаанбаатар-17060, Хан-Уул дуурэг, 3 дугаар хороо, Чингисийн өргөн чөлөө-22/1, “ЦДҮС” ТӨХК-ийн төв байр, 3 дугаар давхар 309 тоот.**  
**Хангамж, үйлчилгээний хэлтэс**  
**Утас: 70042665**