

УЛААНБААТАР ЦАХИЛГААН ТҮГЭЭХ СҮЛЖЭЭ ТӨХК



**ХАРЬЦУУЛАЛТЫН АРГААР
ХАМГААЛАХ БАГАЖ ХЭРЭГСЭЛ ХУДАЛДАН АВАХ ТЕНДЕР
ШАЛГАРУУЛАЛТЫН БАРИМТ БИЧИГ**

Тендер шалгаруулалтын нэр: Хамгаалах багаж хэрэгсэл

Тендер шалгаруулалтын дугаар: УБЦТС/20240202094

2024 он

САНАМЖ

Тендер шалгаруулалтын баримт бичиг болон шалгарсан оролцогчийн ирүүлсэн тендер нь захиалагч, шалгарсан оролцогчийн хооронд байгуулах бараа, ажил, үйлчилгээ худалдан авах гэрээний гол нөхцөл болох тул тендер шалгаруулалт зохион байгуулах, түүнд оролцохын өмнө Төрийн болон орон нутгийн өмчийн хөрөнгөөр бараа, ажил, үйлчилгээ худалдан авах тухай хууль, түүнийг даган батлагдсан журам, заавар, дүрэм, гэрээний нөхцөл, тендер шалгаруулалтын жишиг баримт бичигтэй сайтар танилцахыг зөвлөж байна.

Захиалагч нь тендер шалгаруулалт зохион байгуулахад худалдан авах ажиллагааны үндсэн зарчмууд болох өрсөлдөх тэгш боломжтой, ил тод, хариуцлагатай, үр ашигтай, хэмнэлттэй байх зарчмыг баримтална.

Энэхүү харьцуулалтын аргын тендер шалгаруулалтын баримт бичиг нь тендер шалгаруулалтын зааварчилгаа, өгөгдлийн хүснэгт, техникийн тодорхойлолтын шаардлага, тендерийн жишиг маягт, гэрээний нөхцөл гэсэн бүлэгтэй.

Тендер шалгаруулалтын зааварчилгаа (цаашид “ТШЗ” гэх) бүлгийн зүйл, заалтыг нэмж, эсхүл өөрчилж үл болох бөгөөд захиалагч, оролцогч-сонирхогч этгээд нь тэдгээрийг баримтална. Захиалагч тендерийн баримт бичгийг боловсруулахдаа ТШЗ-нд үндэслэн, худалдан авах барааны онцлогийг харгалзан өгөгдлийн хүснэгт (ӨХ)-ийг боловсруулах ба шаардлага, шалгуур үзүүлэлт, гэрээний нөхцөл, тендерийн жишиг маягт, техникийн тодорхойлолт болон тэдгээрт иш татсан хууль, журам, зааврыг судалж, түүнд өөрчлөлт оруулсан бол өөрчлөлтөд нийцүүлэн бэлтгэнэ.

Техникийн тодорхойлолт бүлэгт захиалагчийн худалдан авах бараа, ажил, үйлчилгээний шинж чанар, түүний зориулалт болон зориулалтын дагуу ашиглахтай холбоотой хэрэгцээ, шаардлага, зураг төсөл, холбогдох стандарт, норм, дүрэм, зааврыг тусгасан байна.

Оролцогч нь тендер шалгаруулалтын баримт бичигт заасан шаардлага, шалгуур үзүүлэлтэд үндэслэн жишиг маягтуудын хаалт дотор налууугаар бичсэн тохирох мэдээллийг зааварт нийцүүлэн бүрэн, үнэн зөв бөглөж ирүүлнэ. Гэрээний нөхцөл бүлэг нь захиалагч, шалгарсан оролцогчийн хооронд байгуулагдах гэрээний зүйл, заалтууд тул талууд үүнийг судалсан байвал зохино.

Харьцуулалтын аргын тендер шалгаруулалтын анхаарах асуудлууд:

- ❖ Харьцуулалтын аргаар худалдан авч болох төсөвт өртгийн дээд хязгаараас хэтрээгүй бараа, ажил, үйлчилгээ /Бараа цахим каталогт бүртгэгдсэн байна./
- ❖ Тендер шалгаруулалтын зарлал нийтэлж, бүртгэлтэй аж ахуй эрхлэгчид урилга хүргүүлж, үнийн санал дуудна. Тендер шалгаруулалтын баримт бичгийг цахим систем /www.tender.gov.mn/-д нийтэлнэ.
- ❖ Үнийн саналыг дуудах хугацаа нь урилга хүргүүлсэн, зарлал нийтэлсэн өдрөөс хойш ажлын 5-аас доошгүй өдрийн дараа байхаар тогтоосон байна.
- ❖ Үнийн санал дуудах ажиллагаанд бүртгүүлсэн сонирхогч этгээдэд цахим системээс ялгах дугаар олгоно.
- ❖ Заасан хугацаанд сонирхогч этгээд тендерийг цахим системд ирүүлнэ.
- ❖ Үнийн санал дуудах ажиллагааг 2 хүртэл цагийн хугацаагаар зохион байгуулна. Уг хугацааны дотор саналыг бууруулан хэдэн ч удаа ирүүлж болно.
- ❖ Үнийн санал дуудах ажиллагаа хаагдахад өсөх дарааллаар **эхэнд эрэмбэлэгдсэн** үнийн санал бүхий оролцогчийг тодорхойлно.
- ❖ Эхэнд эрэмбэлэгдсэн үнийн санал бүхий оролцогчийн **тендерийг хянан үзэж, шаардлага хангасан бол гэрээ байгуулах эрх олгоно.**

Эхэнд эрэмбэлэгдсэн үнийн санал бүхий оролцогчийн тендер шаардлагад нийцээгүй бол **удаах эрэмбэлэгдсэн** тендерийг хянан үзнэ.

ТЕНДЕР ШАЛГАРУУЛАЛТЫН БАРИМТ БИЧГИЙН АГУУЛГА

I БҮЛЭГ.ТЕНДЕР ШАЛГАРУУЛАЛТЫН ЗААВАРЧИЛГАА	6
II БҮЛЭГ.ӨГӨГДЛИЙН ХҮСНЭГТ	13
III БҮЛЭГ. ТЕХНИКИЙН ТОДОРХОЙЛОЛТ, ТАВИГДАХ ШААРДЛАГА	13
IV БҮЛЭГ. ТЕНДЕРИЙН ЖИШИГ МАЯГТ	2
V БҮЛЭГ. ГЭРЭЭНИЙ НӨХЦӨЛ.....	4

I БҮЛЭГ.ТЕНДЕР ШАЛГАРУУЛАЛТЫН ЗААВАРЧИЛГАА

А.ЕРӨНХИЙ ЗҮЙЛ	
1.Тендерийн цар хүрээ	1.1.Төрийн болон орон нутгийн өмчийн хөрөнгөөр бараа, ажил, үйлчилгээ худалдан авах тухай хууль (цаашид “Хууль” гэх)-ийн дагуу өгөгдлийн хүснэгт (цаашид “ӨХ” гэх)-д заасан захиалагч III бүлэгт тодорхойлсон бараа, түүний дагалдах үйлчилгээ (цаашид “бараа” гэх) худалдан авахаар тендер шалгаруулалтын баримт бичгийг гаргаж байна. Зарлалын дугаар, тендер шалгаруулалтын нэр, дугаар, багцын мэдээлэл өгөгдлийн хүснэгтэд бичигдэнэ.
2.Санхүүжилтийн үүсвэр	эх 2.1.Төсөл, арга хэмжээний санхүүжилтийн эх үүсвэр, төсөвт өртгийг өгөгдлийн хүснэгтэд тусгана.
3.Худалдан ажиллагааны тогтоомж	авах хууль 3.1.Энэ худалдан авах ажиллагаанд хуулийн 2.1-д заасан төрийн болон орон нутгийн өмчийн хөрөнгөөр бараа, ажил, үйлчилгээ худалдан авах тухай хууль тогтоомжийг дагаж мөрдөнө. 3.2.Худалдан авах ажиллагаанд захиалагч, сонирхогч этгээд, оролцогч болон хуулийн 52.1-д заасан ажилтан, албан тушаалтан Авлигын эсрэг хууль, Нийтийн албанд нийтийн болон хувийн ашиг сонирхлыг зохицуулах, ашиг сонирхлын зөрчлөөс урьдчилан сэргийлэх тухай хууль, Өрсөлдөөний тухай хууль, Эрүүгийн хууль болон Зөрчлийн тухай хуулиар хориглосон үйлдэл, эс үйлдлийн талаар холбогдох албан тушаалтан, хууль хяналтын байгууллагад хууль тогтоомжийн дагуу мэдэгдэнэ.
	3.3.Нийтийн албанд нийтийн болон хувийн ашиг сонирхлыг зохицуулах, ашиг сонирхлын зөрчлөөс урьдчилан сэргийлэх тухай хуулийн 20, 20 ¹ , 21 дүгээр зүйлд заасан хориглолт, хязгаарлалтад хамаарах этгээд тендер шалгаруулалтад оролцох эрхгүй.
4.Оролцогч, этгээдэд ерөнхий шаардлага	сонирхогч тавигдах 4.1.Оролцогч хуулийн 7.1.1-7.1.9-д заасан нөхцөлийг хангасан байна. 4.2.Түншлэлээр оролцох тохиолдолд түншлэлийн гишүүн бүр ерөнхий шаардлага хангасан байна. 4.3..Аж ахуй эрхлэгч нь хуулийн 22.10-т зааснаар үйлчилгээний хураамж төлснөөр тус тендер шалгаруулалтын сонирхогч этгээд болно. 4.4.Сонирхогч этгээдийн төлсөн үйлчилгээний хураамжийг аливаа үндэслэлээр буцаан олгохгүй. 4.5.Монгол Улсын олон улсын гэрээнд үл нийцэх, худалдааны хоригт хамаарах этгээд тендер ирүүлэх эрхгүй.
5.Туслан гүйцэтгэгч	5.1.Хуулийн 6.4-т зааснаар тендерийн үнийн 20 хүртэл хувьтай тэнцэх гүйцэтгэлийг нэг, эсхүл түүнээс дээш тооны этгээдээр туслан гүйцэтгүүлэх тохиолдолд туслан гүйцэтгэх үүргийг гэрээнд заасан байна. 5.2.Туслан гүйцэтгүүлэх хувь хэмжээ тендерийн үнийн 20 хувиас хэтэрсэн, эсхүл туслан гүйцэтгүүлэх тоо хэмжээг заагаагүй бол туслан гүйцэтгэгчид холбогдох баримт бичгийг тендер хянан үзэхэд харгалзан үзэхгүй. 5.3.Туслан гүйцэтгэгчийн хувиар оролцохыг зөвшөөрсөн болохыг туслан гүйцэтгэгч цахим системээр баталгаажуулсан байна.

6.Бараанд тавигдах ерөнхий шаардлага	<p>6.1.Дотоодын үйлдвэрлэлээр хангах боломжтой чанар, стандартын шаардлага хангасан бараа худалдан авахаас, эсхүл хууль тогтоомжоор барааны гарал үүслийг заавал нотлохоос бусад тохиолдолд оролцогч аль ч улсын гарал үүсэлтэй бараа санал болгож болно.</p> <p>6.2.Харьцуулалтын аргаар худалдан авах бараа Сангийн сайдын баталсан “Бүртгэл хөтлөх, мэдээллийг баталгаажуулах журам”-ын дагуу хуулийн 4.1.25-д заасан цахим катологид бүртгэгдсэн байна.</p>
7.Худалдан ажиллагааны систем авах цахим систем	<p>7.1.Харьцуулалтын аргаар ажил гүйцэтгүүлэх тендер шалгаруулалтыг Сангийн сайдын баталсан “Цахим системээр худалдан авах ажиллагаа зохион байгуулах, түүний тасралтгүй, аюулгүй ажиллагааг хангах журам”-ын дагуу худалдан авах ажиллагааны цахим систем (www.tender.gov.mn) /цаашид “цахим систем” гэх/-ээр зохион байгуулна.</p>
Б.АГУУЛГА	
8.Тендер шалгаруулалтын баримт бичгийн бүрдэл	<p>8.1.Тендер шалгаруулалтын баримт бичиг дараах бүлэг болон түүний нэмэлт, өөрчлөлтөөс бүрдэнэ.</p> <p>I Бүлэг. Тендер шалгаруулалтын зааварчилгаа;</p> <p>II Бүлэг. Өгөгдлийн хүснэгт;</p> <p>III Бүлэг. Техникийн тодорхойлолт, тавигдах шаардлага, бараа нийлүүлэлтийн хуваарь;</p> <p>IV Бүлэг. Тендерийн жишиг маягт;</p> <p>V Бүлэг. Гэрээний нөхцөл.</p> <p>8.2.Тендер шалгаруулалтын зарлал, цахим системээр хүргүүлсэн урилга нь тендер шалгаруулалтын баримт бичгийн бүрдэл болохгүй.</p> <p>8.3.Сонирхогч этгээд тендер шалгаруулалтын баримт бичгийн шаардлага, шалгуур үзүүлэлт, гэрээний нөхцөл, тендерийн жишиг маягт, техникийн тодорхойлолт болон тэдгээрт иш татсан хууль, журам, зааврыг судалж, түүнд нийцүүлэн тендер бэлтгэнэ.</p>
9.Тендер шалгаруулалтын баримт бичгийн талаар тодруулга авах	<p>9.1.Сонирхогч этгээд тендер шалгаруулалтын баримт бичигт заасан асуудлаар тодруулга авах бол энэ тухай хүсэлтийг тендерийн нээлтээс ажлын таваас доошгүй өдрийн өмнө бичгээр захиалагчид гаргаж болно.</p> <p>9.2.Тодруулга авах хүсэлтийг өгөгдлийн хүснэгтэд заасан хаягаар хүлээн авна.</p> <p>9.3.Тодруулга авах хүсэлтэд үйлчилгээний хураамж төлсөн баримтыг хавсаргана.</p> <p>9.4.Захиалагч тодруулга авах хүсэлтийн хариуг албан бичгээр үйлдэж, цахим системд нийтэлснээр хүргүүлсэн тооцно.</p> <p>9.5.Захиалагч тодруулгын үр дүнд тендер шалгаруулалтын баримт бичигт нэмэлт, өөрчлөлт оруулах шаардлагатай гэж үзвэл ТШЗ-ы 10-д заасныг мөрдөнө.</p>
10.Тендер шалгаруулалтын баримт бичигт нэмэлт, өөрчлөлт оруулах	<p>10.1.Тендер хүлээн авах эцсийн хугацаанаас өмнө захиалагч тендер шалгаруулалтын баримт бичигт нэмэлт, өөрчлөлт оруулж болно.</p> <p>10.2.Тендер шалгаруулалтын баримт бичигт нэмэлт, өөрчлөлт оруулсан бол түүнийг цахим системд нийтэлснээр хүчинтэйд тооцогдоно.</p> <p>10.3.Хэрэв тендер нээхээс ажлын таван өдрийн дотор тендер шалгаруулалтын баримт бичигт оруулсан нэмэлт,</p>

	<p>өөрчлөлтийг оруулсан бол тендер хүлээн авах эцсийн хугацааг ажлын таваас доошгүй өдөр байхаар тооцож, шаардлагатай хугацаагаар сунгана.</p>
<p>11.Тендер ирүүлэхийн өмнөх уулзалт</p>	<p>11.1.Захиалагч сонирхогч этгээдийн тендер бэлтгэхтэй холбоотой асуултад хариулт өгөх уулзалт зохион байгуулах, эсхүл ажлын талбайтай танилцуулах бол өгөгдлийн хүснэгтэд заана.</p> <p>11.2.Уулзалтад сонирхогч этгээд, түүний төлөөлөл оролцоно.</p> <p>11.3.Уулзалтад оролцоогүй аж ахуй эрхлэгч тендер шалгаруулалт шалгаруулалтад оролцож болно.</p>
<p>В.ТЕНДЕР БЭЛТГЭХ</p>	
<p>12.Тендер шалгаруулалтын хэл</p>	<p>12.1.Тендер шалгаруулалтын зарлал, баримт бичиг, урилгыг гадаад хэлээр давхар нийтэлсэн эсэхээс үл хамааран тендер шалгаруулалтын баримт бичиг, тендер шалгаруулалттай холбогдох албан бичиг, захидал, бусад баримт бичиг, оролцогчийн ирүүлэх тендер монгол хэлээр байх ба өөр хэлээр үйлдсэн тендер, түүний доторх баримт бичиг, мэдээллийг орчуулсан орчуулгыг тендер оролцогч бэлтгэн ирүүлнэ.</p> <p>12.2.Зөвхөн гадаад улс, олон улсын байгууллагын зээл, тусламжийн хөрөнгөөр санхүүжүүлэх бараа худалдан авах тендер шалгаруулалтын хувьд Монгол Улсын олон улсын гэрээг үндэслэн хэлийг өгөгдлийн хүснэгтэд өөрөөр зааж болно.</p> <p>12.3.Хэрэв ТШЗ-ны 12.2-т заасан тохиолдолд тендер шалгаруулалтын баримт бичгийн монгол хэл болон гадаад хэлээр бэлтгэсэн хувилбар хоорондоо зөрвөл монгол хэлээр бэлтгэсэн хувилбарыг баримтална.</p> <p>12.4.Тендер хянан үзэх, үнэлэхэд захиалагч гадаад хэлээр үйлдсэн баримт бичгийн орчуулгыг үндэслэх ба оролцогч өөрөө, эсхүл бусад этгээд орчуулсан эсэхээс үл хамааран үнэн зөв, зөрүүгүй болохыг захиалагчийн өмнө хариуцна.</p>
<p>13.Тендерийн бүрдэл</p>	<p>13.1.Оролцогчийн бэлтгэж ирүүлэх тендер дараах баримт бичиг, мэдээллээс бүрдэнэ:</p> <p>13.1.1.ТШЗ-ны 14-т заасны дагуу бэлтгэсэн маягтууд;</p> <p>13.1.2.Тендерийг итгэмжлэлгүйгээр төлөөлөх эрх бүхий этгээдээс өөр этгээд баталгаажуулсан бол холбогдох хууль тогтоомжид нийцүүлэн олгосон итгэмжлэл /гадаадын этгээдийн хувьд итгэмжлэлгүйгээр төлөөлөх эрхтэй этгээдийг нотлох баримт/;</p> <p>13.1.3.ТШЗ-ны 15-д заасны дагуу бэлтгэсэн хувилбарт санал;</p> <p>13.1.4.ТШЗ-ны 16-т заасан ерөнхий шаардлагыг хангасан болохыг нотлох баримт бичиг;</p> <p>13.1.5.бараа нийлүүлэлтийн хуваарь;</p> <p>13.1.6.санал болгож буй бараа ТШЗ-ны 20-д заасан шаардлагад нийцсэнийг нотлох баримт бичиг;</p> <p>13.1.7.ТШЗ-ны 17, 18, 19-д заасан шаардлага, шалгуур үзүүлэлтийг хангахыг нотлох баримт бичиг;</p> <p>13.1.8.ТШЗ-ны 22.5-д заасан тохиолдолд холбогдох тайлбар;</p> <p>13.2.Оролцогч өөрийн тендерийн бүх баримт бичиг, мэдээллийн хүчинтэй байдлыг нягтлах үүрэгтэй бөгөөд үнэн зөвийг захиалагчийн өмнө хариуцна.</p>

14.Тендерийн маягт	14.1.IV бүлэг дэх маягтын мэдээллийг хуулийн 21.1.3-т зааснаар цахим системд үүсгэсэн маягтад бөглөж, илгээнэ.
15.Хувилбарт санал	15.1. Хуулийн 11.10-т заасан шаардлагад нийцэх хувилбарт саналыг ирүүлэх шаардлагатай бол өгөгдлийн хүснэгтэд заана.
16.Ерөнхий шаардлагыг магадлах баримт бичиг	16.1.ТШЗ-ны 14.1-д заасны дагуу бөглөж ирүүлсэн V бүлгийн Маягт 1. 16.2.Хэрэв өгөгдлийн хүснэгтэд заасан бол хуулийн 7.1-д заасан ерөнхий нөхцөлийг магадлахтай холбоотой баримт бичиг. 16.3.Түншлэлийн гишүүн тус бүр ТШЗ-ны 16.1, 16.2-т заасан баримт бичиг ирүүлнэ.
17.Чадавхын болон туршлагын шаардлага тавих үндэслэл	17.1.ТШЗ-ны 18, 19-д заасан чадавхын болон туршлагын шаардлага тавихад хуулийн 15 дугаар зүйлийг баримтална. 17.2.Хуулийн 15.2-т заасан цахим системээр дамжуулан шалгах боломжтой, олон нийтэд нээлттэй мэдээллийг нотлох баримтаар ирүүлэхгүй. 17.3.Түншлэлийн хувьд төлөөлөх эрх бүхий гишүүн, гишүүн хамтдаа ТШЗ 18, 19-д заасан чадавхын болон туршлагын шаардлагыг бүрэн хангасан байна.. 17.4.Түншлэлийн төлөөлөх эрх бүхий гишүүн ТШЗ-ны 18, 19-д чадавхын болон туршлагын шаардлагын 40-аас дээш хувийг, түншлэлийн гишүүн тус бүр 25 ба түүнээс дээш хувийг хангасан байна.
18.Санхүүгийн чадавхын шаардлага	18.1.Хуулийн 16.5-д зааснаар оролцогч өгөгдлийн хүснэгтэд заасан санхүүгийн чадавхын шаардлага хангасан байна. 18.2.Санхүүгийн чадавхын шаардлагыг хангах нотлох баримт ирүүлэхийг шаардах бол хуулийн 16.2, 16.4-т заасан баримт бичгээс сонгож өгөгдлийн хүснэгтэд заана. 18.3.Оролцогчийн дансны мэдээлэл, түүний үлдэгдлийн талаар харилцагч банкнаас мэдэгдсэнээс бусад банк, санхүүгийн байгууллагын мэдэгдлийг оролцогчийн санхүүгийн чадавхыг хянан үзэхэд харгалзан үзэхгүй. Захиалагч энд зааснаас бусад асуудлаар харилцагч банкны тодорхойлолт ирүүлэхийг шаардахгүй. 18.4.Монгол Улсын хуулийн этгээдийн банк, санхүүгийн байгууллагад тендер шалгаруулалт зарласнаас хойшхи өдрийн байдлаар хугацаа хэтэрсэн зээлийн өртэй эсэх талаар лавлагааг Зээлийн мэдээллийн тухай хуулийн 4.1.5-д заасан этгээдээс цахим системээр авч, тендерт ирүүлэх ба уг асуудлаар банк, санхүүгийн байгуулагаас лавлагаа ирүүлэхийг шаардахгүй.
19.Техникийн чадавх болон туршлагын шаардлага	19.1.Хуулийн 17.4-т зааснаар оролцогч өгөгдлийн хүснэгтэд заасан техникийн чадавх болон туршлагын шаардлагыг хангасан байна. 19.2.Техникийн болон туршлагын чадавхын шаардлагыг хангах нотлох баримт ирүүлэхийг шаардах бол хуулийн 17.2-т заасан баримт бичгээс сонгож өгөгдлийн хүснэгтэд заана. 19.3.Бараа нийлүүлэх, дагалдах үйлчилгээ үзүүлэхэд шаардлагатай зөвшөөрөл, эсхүл гэрчилгээ байгаа бол өгөгдлийн хүснэгтэд заана.

<p>20.Санал болгож буй бараанд шаардлага тавигдах</p>	<p>20.1.ТШЗ-ны 6.1-д заасан тохиолдолд импортын барааны гарал үүслийг нотлох баримт бичиг тендерт ирүүлэхийг шаардахгүй.</p> <p>20.2.Санал болгож буй барааны техникийн тодорхойлолтод нийцсэн болохыг нотлох баримтыг тендерт ирүүлнэ.</p> <p>20.3.Нотлох баримт нь нийтлэл, зураг, үйлдвэрлэгчийн албан ёсны цахим хуудас хэлбэрээр байж болно.</p> <p>20.4.Хэрэв санал болгох бараа техникийн тодорхойлолтын аль нэг зүйлээс зөрүүтэй боловч шаардлага хангах бол түүнийг нотлох шаардлагатай.</p>
<p>21.Санал болгож буй барааны нийлүүлэлтийн дараах засвар, үйлчилгээ</p>	<p>21.1.Санал болгож буй барааны нийлүүлэлтийн дараах засвар, үйлчилгээтэй холбоотой өгөгдлийн хүснэгтэд заасан бол дараах баримт бичиг, мэдээллийг ирүүлнэ. Үүнд:</p> <p>21.1.1.санал болгож буй барааг тасралтгүй, горимын дагуу өгөгдлийн хүснэгтэд заасан хугацаанд ашиглахад шаардагдах сэлбэг хэрэгсэл, тусгай багаж болон бусад зүйлсийн жагсаалт, авах боломжтой хаяг, тэдгээрийн үнийн мэдээлэл;</p> <p>21.1.2.засвар, үйлчилгээг хэрхэн үзүүлэх тухай баримт болон мэдээлэл.</p> <p>21.1.3.гадаадын этгээдийн хувьд нийлүүлэлтийн дараах засвар, үйлчилгээг үзүүлэх үүргийг Монгол Улсын нутаг дэвсгэрт өөрөө, эсхүл өөрийн Монгол Улсад байгуулсан буюу байгуулах салбар, төлөөний газар, эсхүл бусад төлөөлөгч гүйцэтгэх тухай баримт.</p>
<p>22.Тендерийн үнэ</p>	<p>22.1.Үнийн санал дуудах ажиллагаа хаагдахад санал болгосон үнэ оролцогчийн тендерийн үнэ байна.</p> <p>22.2.Тендерийн үнэ гэрээний хэрэгжилтийн явцад тогтмол байх эсэхийг өгөгдлийн хүснэгтэд заана. Өгөгдлийн хүснэгтэд тогтмол байхаар заасан тохиолдолд тохируулга хийх нөхцөлтэй тендер ирүүлсэн бол шаардлага хангаагүй гэж үзнэ. Өгөгдлийн хүснэгтэд үнийн тохируулга хийхийг зөвшөөрсөн тендер шалгаруулалтад тогтмол үнэ санал болгосон тендер ирүүлсэн нь тендерээс татгалзах үндэслэл болохгүй ба үнийн тохируулга нь гэрээний хэрэгжилтийн явцад тэгтэй тэнцүү гэж үзнэ.</p> <p>22.3.Бараа нийлүүлэх тендерт Олон улсын худалдааны танхимаас эрхлэн гаргадаг Олон улсын худалдааны нөхцөл /Incoterms/-ийг хэрэглэхдээ өгөгдлийн хүснэгтэд заагаагүй бол хамгийн сүүлийн хувилбарын Delivery Duty Paid /DDP/ нөхцөлийг бараа нийлүүлэлтийн хуваарьт дурдсан газарт хүргүүлэхээр хэрэглэнэ.</p> <p>22.4.Үнийн задаргаанд тусгайлан тусгасан эсэхээс үл хамааран тендерийн үнэд хуулийн 27.13-т заасан зардлыг багтсанд тооцно.</p> <p>22.5.Хуулийн 21.5-д заасан тохиолдолд тендер шалгаруулалтын оролцогчийн тендерийн үнэ төсөвт өртгийн 80 хувиас доош бол уг үнэ нь бараа, ажил, үйлчилгээний хамрах хүрээ, чанар болон гүйцэтгэлд сөрөг нөлөө үзүүлэхгүй талаар үндэслэл бүхий тайлбарыг тендерт ирүүлнэ.</p>
<p>23.Тендерийн валют</p>	<p>23.1.Монгол Улсын олон улсын гэрээ болон хууль тогтоомжид өөрөөр заагаагүй бол тендерийн үнийг Төлбөр тооцоог үндэсний мөнгөн тэмдэгтээр гүйцэтгэх тухай</p>

	хуулийн 4.1, 4.2-т заасны дагуу үндэсний мөнгөн тэмдэгт төгрөгөөр илэрхийлнэ.
24.Тендер хүчинтэй байх хугацаа	<p>24.1.Оролцогч хуулийн 21.1.1-д заасны дагуу тендер нээснээс хойш өөрийн тендер хүчинтэй байх хугацааг ажлын 30-аас багагүй өдөр байхаар тендер илгээх маягтад заана.</p> <p>24.2.Захиалагч хуулийн 28.8-д зааснаар тендер хүчинтэй байх хугацаа сунгах хүсэлт гаргасан бол оролцогч өөрийн ТШЗ-ны 24.1-д заасан хугацааг сунгаж болно.</p> <p>24.3.Оролцогч хугацааг сунгасан бол хуулийн 28.9-д зааснаар бичгээр мэдэгдэнэ.</p>
Г.ТЕНДЕР ИЛГЭЭХ	
25.Тендер баталгаажуулах, илгээх	<p>25.1.Тендерийг хуулийн 22 дугаар зүйлд заасны дагуу баталгаажуулан илгээнэ.</p> <p>25.2.Оролцогчийг итгэмжлэлгүйгээр төлөөлөх эрх бүхий этгээд тендерийг тоон гарын үсгээр баталгаажуулсан бол IV бүлэгт заасан маягтыг ТШЗ-ны 25.1-д зааснаар тамга, тэмдгээр баталгаажуулсан гэж үзнэ. Энэ тохиолдолд маягтыг баталгаажуулахтай холбоотой итгэмжлэл үйлдэх, хуулийн этгээдийн тамга, тэмдгээр баталгаажуулахыг шаардахгүй.</p> <p>25.3.Оролцогч хуулийн 22.5-д заасан хүний эмзэг мэдээлэлд хамаарах мэдээллийг ил болгохгүйгээр илгээх бол хуулийн 22.6.3-т заасан мэдэгдлийг IV бүлгийн Маягт 5-ын дагуу нууцлахгүйгээр ирүүлнэ.</p> <p>25.4.Хуулийн 22.6-д заасан баримт бичиг, мэдээллийг заавал ил болгож илгээх ба ТШЗ-ны 25.3-т заасан нь уг баримт бичгүүдэд хамаарахгүй. Захиалагч тухайн тендер шалгаруулалтад нэмэлтээр ил болгох баримт бичгийг өгөгдлийн хүснэгтэд заах ба уг баримт бичиг хүний эмзэг мэдээлэлд хамаарах бол мэдээллийн эзний зөвшөөрлийг авсны үндсэн дээр тендер илгээнэ.</p>
26.Тендер хүлээн авах эцсийн хугацаа	26.1.Тендер хүлээн авах эцсийн хугацааг өгөгдлийн хүснэгтэд заана. Огноо, цагийг цахим системийн серверийн цагаар тооцно.
Д.ҮНИЙН САНАЛ ДУУДАХ АЖИЛЛАГАА	
27.Үнийн санал дуудах хугацаа	<p>27.1.Хуулийн 34.6-д зааснаар үнийн санал дуудах ажиллагаанд бүртгүүлсэн сонирхогч этгээдийн тоо зарлалд заасан шаардлагатай тоонд хүрсэн тохиолдолд уг ажиллагаа ТШЗ-ны 26.1-д товлосон хугацаанаас нэг цагийн дотор эхэлнэ.</p> <p>27.2.Үнийн санал дуудах ажиллагаа хуулийн 34 дүгээр зүйлд заасан журмын дагуу явагдана.</p> <p>27.3.ТШЗ-ны 27.2-т заасан ажиллагаа урилгад заасан хугацаанд үргэлжилж хаагдана.</p>
28.Тендер нээх	28.1.ТШЗ-ны 27.3-т зааснаар хугацаа хаагдахад цахим систем оролцогч нарын санал болгосон эцсийн үнийг өсөх дарааллаар эрэмбэлэх ба захиалагч зөвхөн эхэнд эрэмбэлэгдсэн оролцогчийн тендерийг нээнэ.
Е.ЗАХИАЛАГЧ ШИЙДВЭР ГАРГАХ /ХЯНАН ҮЗЭХ	
29.Тендерийг шаардлагад нийцэх эсэхийг хянан үзэх	29.1.Нээсэн тендерийг хуулийн 26 дугаар зүйлд заасан журам, ТШЗ-ны 13-т заасан тендерийн бүрдэл, холбогдох мэдээллийн сангаас илгээсэн мэдээлэл, оролцогч болон түүний тендерийн талаар авсан тайлбар, тодруулга, загвар, дээжид үндэслэн Сангийн сайдын баталсан зааврын дагуу хянан үзнэ.

	<p>29.2.Тендерт ирүүлсэн аливаа баримт бичгийн үнэн зөв, хүчинтэй байдлыг шалгаж үзэх эрхтэй байна.</p> <p>29.3.Эхэнд эрэмбэлэгдсэн оролцогчийн тендер шаардлагад нийцээгүй бол удаах эрэмбэлэгдсэн тендерийг хянан үзнэ.</p>
30.Тендерийн талаар тодруулга авах	30.1.Тендерийг хянан үзэх явцад тодруулга авах шаардлагатай гэж үзвэл хуулийн 25 дугаар зүйлийг баримтална.
Ё.МЭДЭГДЭЛ ХҮРГҮҮЛЭХ, ГЭРЭЭ БАЙГУУЛАХ	
31.Мэдэгдэл хүргүүлэх	31.1.Захиалагч хуулийн 28 дугаар зүйлд заасан шийдвэрийг хуулийн 24.1-д зааснаар ажлын 15 өдрийн дотор гаргаж, оролцогчдод мэдэгдэнэ.
32.Гэрээнд гарын үсэг зурж баталгаажуулах	<p>32.1.Захиалагч ТШЗ-ны 8.1-д заасан гэрээний нөхцөлийн гэрээ баталгаажуулах маягтыг түүнд заасан зааврын дагуу эцэслэн нөхөж, оролцогчид хүргүүлнэ.</p> <p>32.2.Шалгарсан оролцогч ТШЗ-ны 32.1-д зааснаар ирүүлсэн гэрээнд гарын үсэг зурж, баталгаажуулан захиалагчийн тогтоосон хугацааны дотор хүргүүлнэ.</p> <p>32.3.Захиалагч хуулийн 30.4-т зааснаар ажлын 10 өдрийн дотор гэрээг баталгаажуулаагүй бол гэрээ байгуулах шийдвэрт заасан нөхцөлөөр гэрээ байгуулсанд тооцогдоно.</p>
Ж.БУСАД	
33.Үнийн санал дуудах ажиллагааг дахин зарлах	<p>33.1.Захиалагч ТШЗ-ны 29.3-т зааснаар хянан үзээд бүх тендерээс татгалзсан бол шаардлага хангасан тендер ирээгүй шалтгааныг судалж, тендер шалгаруулалтыг дахин зарлах эсэх мэдээллийг хуулийн 28.1.3-т заасан шийдвэрт заана.</p> <p>33.2.Үнийн санал дуудах ажиллагааг дахин зарлахад хуулийн 34.11-д заасныг баримтална.</p>
34.Тендер шалгаруулалтад гомдол гаргах	34.1.Хууль болон Сангийн сайдын баталсан “Тендер шалгаруулалтын гомдол хянан шийдвэрлэх журам”-ын дагуу гомдлыг хянан шийдвэрлэнэ.

II БҮЛЭГ.ӨГӨГДЛИЙН ХҮСНЭГТ


ТШЗ-ны холбогдох заалт	А.ЕРӨНХИЙ ЗҮЙЛ
ТШЗ 1.1	Захиалагчийн нэр: Улаанбаатар цахилгаан түгээх сүлжээ төрийн өмчит хувьцаат компани
ТШЗ 1.1	Зарлалын дугаар: УБЦТС/20240202094 Тендер шалгаруулалтын нэр: Хамгаалах багаж хэрэгсэл Тендер шалгаруулалтын багцын тоо болон нэр: Байхгүй
ТШЗ 2.1	Санхүүжилтийн эх үүсвэр: УБЦТС ТӨХК-ийн өөрийн хөрөнгө Нийт төсөвт өртөг: 36,501,480 (Гучин зургаан сая таван зуун нэгэн мянга дөрвөн зуун ная) төгрөг
Б.АГУУЛГА	
ТШЗ 9.2	Тендерийн баримт бичгийн талаар тодруулга авах хаяг: Хариуцсан ажилтан: Улаанбаатар цахилгаан түгээх сүлжээ төрийн өмчит хувьцаат компанийн Хангамж үйлчилгээний хэлтсийн хангамжийн албаны мэргэжилтэн Хаяг: Хан-уул дүүрэг 3-р хороо Чингисийн өргөн чөлөө-45, "УБЦТС" ТӨХК-ийн төв байр 604 тоот өрөө Утасны дугаар: 976 342420 (158) Цахим шуудан: www.tog.mn
ТШЗ 11.1	Тендер ирүүлэх өмнө уулзалт зохион байгуулах эсэх: Үгүй
В.ТЕНДЕР БЭЛТГЭХ	
ТШЗ 12.2	Тендер шалгаруулалтын хэл: Монгол хэл
ТШЗ 15.1	Хувилбарт санал ирүүлэхийг: Зөвшөөрөхгүй
ТШЗ 16.2	<p>Ерөнхий шаардлагыг магадлахад шаардлагатай баримт бичиг</p> <ul style="list-style-type: none"> ❖ Монгол Улсын хуулийн дагуу татвар, хураамж, төлбөрөө тухайн тендер нээсэн өдрийн байдлаар бүрэн төлсөн, өр төлбөргүй байх шаардлагатай. ❖ Шүүхийн тусгай архивын лавлагаа, Шүүхийн шийдвэр гүйцэтгэх газрын тодорхойлолтыг цахим хэлбэрээр авна. ❖ Шүүхийн шийдвэрээр иргэн, хуулийн этгээдэд өр төлбөргүй байх. ❖ Тендерт оролцогч Худалдан авах ажиллагааны цахим систем (www.tender.gov.mn)-д өөрийн үндэсний тоон гарын үсэг ашиглан тендерийн нээлт хийхээс 3-аас доошгүй хоногийн өмнө нэвтрэн орж шүүхийн тусгай архивын лавлагаа авах хүсэлтийг илгээх бөгөөд Шүүхийн ерөнхий зөвлөл хянан үзэж лавлагаа цахимаар илгээдэг болохыг анхаарна уу. ❖ Шүүхийн шийдвэр гүйцэтгэх газрын тодорхойлолт авах хүсэлтийг тендерт оролцогч Худалдан авах ажиллагааны цахим систем (www.tender.gov.mn)-д өөрийн үндэсний тоон гарын үсэг ашиглан тендерийн нээлтээс өмнө хүчин төгөлдөр тодорхойлолтыг цахим хэлбэрээр ирүүлнэ. <p>Жич: Дээрх 2 лавлагаа авах зааварчилгаатай www.tender.gov.mn цахим системийн хэрэглэгчийн хөтөч цэсээс танилцана уу.</p>
ТШЗ 18.1	Санхүүгийн чадавхын шаардлага: Тийм


	<ol style="list-style-type: none"> Сүүлийн 1 жил буюу 2023 оны борлуулалтын орлогыг цахимаар ирүүлнэ. 2023 оны санхүүгийн тайланг цахимаар ирүүлнэ.
ТШЗ 18.2	<p>Санхүүгийн чадавхыг хянан үзэхэд үндэслэл болгох баримт бичиг:</p> <ul style="list-style-type: none"> ❖ Борлуулалтын орлогын хэмжээ нь сүүлийн 1 жил буюу 2023 оны борлуулалтын орлогын хэмжээ нь батлагдсан төсөвт өртгийн 80%-иас багагүй байх.
ТШЗ 19.1	<p>Техникийн чадавх болон туршлага: Шаардана</p> <ul style="list-style-type: none"> ❖ Сүүлийн 1 жил буюу 2023 онд батлагдсан төсөвт өртгийн үнийн дүнгийн 80%-иас багагүй үнийн дүнтэй барааг нийлүүлж байсан туршлагын мэдээллийг <i>Маягт 3</i> хүснэгтийн дагуу ирүүлэх. <p>Ижил төстэй гэрээний туршлага: Шаардана</p> <ul style="list-style-type: none"> ❖ Ижил төстэй бараанд санал болгосон болон түүнтэй дүйцэхүйц бараа нийлүүлсэн гэрээний хуулбар, гэрээ дүгнэсэн акт, протоколыг <i>Маягт 5</i> хүснэгтийн дагуу ирүүлэх ба бүх нотлох баримтыг хавсаргах, <p>Хэрэгжүүлж байгаа, хэрэгжүүлэх эрх авсан гэрээний талаарх шаардлага: Шаардахгүй.</p> <p>Гэрээний үүргийн гүйцэтгэлийг хариуцах ажилтны нэр, боловсрол, мэргэжлийн ур чадварын шаардлага: Шаардахгүй.</p> <p>Гэрээний үүргийг гүйцэтгэхтэй холбоотой машин механизм, тоног төхөөрөмж, үйлдвэрлэлийн байрны шаардлага: Шаардахгүй.</p>
ТШЗ 19.3	<p>Бараа нийлүүлэх, дагалдах үйлчилгээ үзүүлэхэд зөвшөөрөл, эсхүл гэрчилгээ шаардлагатай эсэх: Шаардахгүй</p>
ТШЗ 21.1	<p>Санал болгож буй барааны нийлүүлэлтийн дараах засвар, үйлчилгээний талаарх мэдээлэл ирүүлэх эсэх:</p> <ol style="list-style-type: none"> Байгууллагын танилцуулга. Үнийн саналыг Маягт 1-ийн дагуу ирүүлнэ. Барааны үнийн задаргаа Маягт 6 , бараа нийлүүлэлтийн хуваарийг маягтын дагуу баталгаажуулан ирүүлнэ. Захиалагч болон нийлүүлэгчийн техникийн тодорхойлолтыг харьцуулсан байдлаар дэлгэрэнгүй танилцуулга, хүснэгтээр бэлтгэж баталгаажуулан ирүүлнэ. Тендерт шалгарсан тохиолдолд гэрээний үнэ болон хугацаанд багтаан чанарын шаардлага хангасан барааг захиалагчид нийлүүлэх баталгааг албан бичгээр гаргаж ирүүлнэ, Тендерт оролцогчийн ирүүлсэн саналыг олон нийтэд мэдээллэхэд татгалзах зүйлгүй тухай тендерт оролцогчийн албан мэдэгдэл ирүүлнэ. Тендерийн баримт бичгийн гэрээний ерөнхий болон тусгай нөхцөл, тендерийн баримт бичгийн маягт зэргийг зөвшөөрч байгаа талаар мэдэгдэл ирүүлнэ. Захиалагч гэрээ байгуулах үед нийлүүлэх барааны техникийн нөхцөл болзлыг үл өөрчлөн техникийн тодорхойлолтод дурдсан барааны тоо ширхэгийг 20 хувиар өөрчлөх эрхтэй бөгөөд энэхүү өөрчлөлтийг хүлээн зөвшөөрсөн тухай албан мэдэгдэл ирүүлнэ.


	<p>9. Нийлүүлэх бараа нь техникийн тодорхойлолтод нийцэхийг зүйл, заалт бүрээр нотлон харуулсан тайлбар, эсхүл тус тодорхойлолтын аль нэг зүйл, заалтыг орхигдуулсан, зөрсөн боловч захиалагчийн тогтоосон техникийн тодорхойлолтын шаардлагыг үндсэнд нь хангаж байгааг нотолсон мэдэгдлийг баталгаажуулан ирүүлнэ.</p> <p>10. Нийлүүлэх барааны чанарын баталгааны хугацааг гэрээ дүгнэсэн өдрөөс хойш 6 сар байхыг зөвшөөрсөн тухай албан мэдэгдэл ирүүлнэ.</p> <p>11. Чанарын баталгаат хугацаанд шаардлага хангаагүй болон нийлүүлсэн бараанд гологдол/доголдол гарсан тохиолдолд шаардлагад нийцсэн бараагаар сольж өгөх тухай албан мэдэгдэл ирүүлнэ.</p> <p>Жич: Дээрхи шаардлагуудыг хүлээн зөвшөөрсөн албан бичиг, мэдэгдлийг ирүүлээгүй нь уг тендерээс татгалзах үндэслэл болно.</p>
ТШЗ 21.1	<p>Санал болгож буй барааг тасралтгүй, горимын дагуу ашиглах хугацаа:</p> <p>Тоног төхөөрөмжийн угсралт, суурилуулалт, туршилт тохируулгатай холбоотой зааварчилгаа, мэдээлэл ирүүлэх эсэх: Үгүй.</p>
ТШЗ 22.2	Оролцогчийн санал болгосон тендерийн үнийг гэрээний хэрэгжилтийн явцад: Тохируулахгүй.
ТШЗ 22.3	Олон улсын худалдааны нөхцөлийг хэрэглэх эсэх: Тийм Incoterms 2020 Delivery Duty Paid /DDP/ нөхцөлөөр бараа нийлүүлэлтийн хуваарьт дурдсан газарт хүргүүлнэ.
Г.ТЕНДЕР ИЛГЭЭХ	
ТШЗ 25.4	Оролцогчдод ил болох баримт бичгийн жагсаалт:
ТШЗ 26.1	<p>Тендер хүлээн авах эцсийн хугацаа нь:</p> <p>Огноо: 2024 оны 5 дугаар сарын 29-ний өдөр</p> <p>Цаг: 10 цаг 00 минут</p>

III БҮЛЭГ. ТЕХНИКИЙН ТОДОРХОЙЛОЛТ, ТАВИГДАХ ШААРДЛАГА


0.4кВ-ын бахь, халив, 0.4-10кВ-ын хүчдэл заагуур, механнизмын зөөврийн газардуулгад тавигдах техникийн шаардлага

Д/Д	Материалын нэр	Техникийн үзүүлэлт	Зориулалт	Тайлбар
1	<p>Хосолмол үйлдэлт (200мм-ийн) бахь /1кВ хүртэл/</p> 	<p>MNS ISO 5746:2004 стандартын шаардлагыг хангасан байна</p> <ol style="list-style-type: none"> 1.Бахьны толгойн хэсэг нь метал хийцтэй, ажлын хэсэг, нугасны хэсэг гэж зааглагдана. Ажлын хэсэг /тоноглолд хүрч үйлдэл хийх/ нүүрстөрөгчийн ган төмөр ISO 6508:86 шаардлагыг /хром никель ган бүтэцтэй/ хангасан, эрүү хэсэг /хавчих/, зуурах хэсэг /багалзуурдах/, зууш хэсэг /таслах, шалбалах/ гэсэн бүтэцтэй, хавчих хэсгийн үзүүрээс таслах хэсгийн уг хүртэлх урт 0.04м /40мм ± 8мм/ орчим. Энэ хэмжээст нугасны хэсэг /ажлын хэсэг, бариул хэсгийн хоорондох хөдөлгөөнт үе/ орохгүй. 2.Бариулын хэсэг /гар хүрч харьцах/ метал их биетэй гадуураа тусгаарлах материал бүхий гар гулгахгүй хэлбэртэй хөндийрүүлэх резин гадаргуутай, бариулын хэсгийн урт 0.12м /12мм ± 8мм/ орчим, техникийн өгөгдлийн бичлэгтэй байна. 3.Бахьны толгойн хэсэг /ажлын хэсэг болон нугасны хэсэг орсон/-ийн өргөн 0.032м-ээс илүүгүй, толгойн зузаан 0.014м-ээс илүүгүй. 4.Бахьны ажлын хэсэг, нугасны хэсэг, бариулын хэсэг орсон нийт уртын хэмжээ 0.2 м /200мм ± 11мм/ орчим. 5.Температурын горим: -40°C-:+40°C 6.Бахьны эрүү хэсгээр 3мм зузаантай, 16мм өргөнтэй, хатуулгын хэмжээ нь 30-45 HRC найрлагатай материалыг 50Н ачааллын хүчээр атган хавчихад бахьны бүтэц болон бариул хэсэг деформаци /гажилт/-д орохгүй. 7.Бахьны эрүү болон зуурах хэсгээр 3мм зузаантай, 12мм өргөнтэй, 8мм урттай хатуулгын хэмжээ нь 30-45 HRC найрлагатай материалыг хавчин 20Н*м хүчээр 20° /градус/ өнцгөөс ихгүй мушгих болон хөшихөд бахь болон бариул хэсэг гажилтанд орохгүй. 8.Бахьны таслах хэсгээр 1 мм зузаан, 10 мм өргөн, дундаж хатуулагтай /зэс, цагаан тугалга, хөнгөн цагаан, хүрэл/ утсыг 740-830 МПа хүчээр дарах буюу хавчин таслахад таслах ир эвдрэлд орохгүй, бахь болон бариул хэсэг гажилтанд орохгүй. 9.1кВ хүртэл хүчдэлтэй хувьсах гүйдлийн тоноглолд, 1.5кВ хүртэл хүчдэлтэй тогтмол гүйдлийн тоноглолд хүрч ажиллахад хүний аюулгүй байдлыг хангах 10.Жин 0.390кг-аас ихгүй 	Цахилгаан монтажны ажилд хүнийг тусгаарлах, хосолмол үйлдэлт багаж	Хосолмол үйлдэлт бахьны үйлдвэрлэгчийн техникийн өгөгдөл буюу багаж дээрх бичлэг бичилт, багажны пайз буюу дагалдах бичиг баримт хоорондоо тохирсон байна.

<p>2</p>	<p>Нарийн хошуутай, хосолмол үйлдэлт (160мм-ийн) бахь /1кВ хүртэл/</p> 	<p>MNS ISO 5746:2004 стандартын шаардлагыг хангасан байна</p> <ol style="list-style-type: none"> 1.Бахьны толгойн хэсэг нь метал хийцтэй, ажлын хэсэг, нугасны хэсэг гэж зааглагдана. Ажлын хэсэг /тоноглолд хүрч үйлдэл хийх/ нүүрстөрөгчийн ган төмөр ISO 6508:86 шаардлагыг /хром никель ган бүтэцтэй/ хангасан, эрүү хэсэг /хавчих/ үзүүрлүүгээ нарийссан хийцтэй, зууш хэсэг /таслах, шалбалах/ гэсэн бүтэцтэй, хавчих хэсгийн үзүүрээс таслах хэсгийн уг хүртэлх урт 0.05м /50мм ± 8мм/ орчим. Энэ хэмжээст нугасны хэсэг /ажлын хэсэг, бариул хэсгийн хоорондох хөдөлгөөнт үе/ орохгүй. 2.Бариулын хэсэг /гар хүрч харьцах/ метал их биетэй гадуураа тусгаарлах материал бүхий гар гулгахгүй хэлбэртэй хөндийрүүлэх резин гадаргуутай, бариулын хэсгийн урт 0.12м /12мм ± 8мм/ орчим, техникийн өгөгдлийн бичлэгтэй байна. 3.Бахьны ажлын хэсэг, нугасны хэсэг, бариулын хэсэг орсон нийт уртын хэмжээ 0.16 м /160мм ± 11мм/ орчим. 4.Температурын горим: -40°C-:+40°C 5.Бахьны таслах хэсгээр 2.2 мм диаметртэй зэс утас, 2.0 мм диаметртэй төмөр утас, 1.6 мм диаметртэй ган утсыг 650-740 МПа хүчээр дарах буюу хавчин таслахад таслах ир эвдрэлд орохгүй, бахь болон бариул хэсэг гажилтанд орохгүй. 6.1кВ хүртэл хүчдэлтэй хувьсах гүйдлийн тоноглолд, 1.5кВ хүртэл хүчдэлтэй тогтмол гүйдлийн тоноглолд хүрч ажиллахад хүний аюулгүй байдлыг хангах 7.Жин 0.240кг-аас ихгүй 	<p>Цахилгаан монтажны ажилд хүнийг тусгаарлах, хосолмол үйлдэлт багаж</p>	<p>Нарийн хошуутай хосолмол үйлдэлт бахьны үйлдвэрлэгчийн техникийн өгөгдөл буюу багаж дээрх бичлэг бичилт, багажны пайз буюу дагалдах бичиг баримт хоорондоо тохирсон байна.</p>
----------	---	---	---	---

<p>3</p>	<p>Хөндийрүүлэг тэй (100мм-ийн) хасах хошуутай халив /1кВ хүртэл/</p> 	<p>MNS ISO 5746:2004 стандартын шаардлагыг хангасан байна</p> <ol style="list-style-type: none"> 1.Халивны ажлын хэсэг /тоноглолд хүрч үйлдэл хийх/ нүүрстөрөгчийн ган төмөр ISO 6508:86 шаардлагыг /хром ванадим ган бүтэцтэй/ хангасан, ажлын хэсгийн үзүүр хавтгай шулуун толгойтой, урт 0.015м /15мм ± 6мм/ орчим. 2.Иш нь ажлын хэсэг, бариул хэсгийг заагласан металл их биетэй, гадуураа тусгаарлах материал бүхий гадаргуутай, техникийн өгөгдлийн бичлэгтэй байна. 3.Бариулын хэсэг /гар хүрч харьцах/ метал их биетэй гадуураа тусгаарлах материал бүхий гар гулгахгүй хэлбэртэй хөндийрүүлэх резин гадаргуутай, бариулын хэсгийн урт 0.10м /10мм ± 8мм/ орчим. 4.Халивны хэмжээс /размер/ PH2x100. 5.Температурын горим: -20⁰С-:+70⁰С 6.Толгойн хэсгийн хатуулаг 48-:-52HRCe, хэмжээс /размер/ M3.5-:-M5, соронзтой. 7.Халивны ажлын хэсгээр 50Н*м эргэлтийн хүчээр үйлчлэхэд ажлын хэсгийн толгой, иш, бариул хэсэг гажилтанд орохгүй. 8.1кВ хүртэл хүчдэлтэй хувьсах гүйдлийн тоноглолд, 1.5кВ хүртэл хүчдэлтэй тогтмол гүйдлийн тоноглолд хүрч ажиллахад хүний аюулгүй байдлыг хангах 9.Жин 0.120кг-аас ихгүй 	<p>Цахилгаан монтажны ажилд хүнийг тусгаарлах, чангалж суллах, мушгих багаж</p>	<p>Хөндийрүүлэг тэй халивны үйлдвэрлэгчийн техникийн өгөгдөл буюу багаж дээрх бичлэг бичилт, багажны пайз буюу дагалдах бичиг баримт хоорондоо тохирсон байна.</p>
----------	---	--	---	--

<p>4</p>	<p>Хөндийрүүлэгтэй (100мм-ийн) нэмэх хошуутай халив /1кВ хүртэл/</p> 	<p>MNS ISO 5746:2004 стандартын шаардлагыг хангасан байна</p> <ol style="list-style-type: none"> 1.Халивны ажлын хэсэг /тоноглолд хүрч үйлдэл хийх/ нүүрстөрөгчийн ган төмөр ISO 6508:86 шаардлагыг /хром ванадим ган бүтэцтэй/ хангасан, ажлын хэсэг нэмэх хэлбэртэй нарийссан үзүүртэй, урт 0.015м /15мм ± 6мм/ орчим. 2.Иш нь ажлын хэсэг, бариул хэсгийг заагласан металл их биетэй, гадуураа тусгаарлах материал бүхий гадаргуутай, техникийн өгөгдлийн бичлэгтэй байна. Ишний урт 0.10 м /100мм ± 6мм/ орчим. 3.Бариулын хэсэг /гар хүрч харьцах/ метал их биетэй гадуураа тусгаарлах материал бүхий гар гулгахгүй хэлбэртэй хөндийрүүлэх резин гадаргуутай, бариулын хэсгийн урт 0.10м /10мм ± 8мм/ орчим. 4.Халивны хэмжээс /размер/ PZ2x100. 5.Температурын горим: -20°C-:+70°C 6.Толгойн хэсгийн хатуулаг 48-:-52HRCe, хэмжээс /размер/ M3.5-:-M5, соронзтой. 7.Халивны ажлын хэсгээр 50Н*м эргэлтийн хүчээр үйлчлэхэд ажлын хэсгийн толгой, иш, бариул хэсэг гажилтанд орохгүй. 8.1кВ хүртэл хүчдэлтэй хувьсах гүйдлийн тоноглолд, 1.5кВ хүртэл хүчдэлтэй тогтмол гүйдлийн тоноглолд хүрч ажиллахад хүний аюулгүй байдлыг хангах 9.Жин 0.120кг-аас ихгүй 	<p>Цахилгаан монтажны ажилд хүнийг тусгаарлах, чангалж суллах, мушгих багаж</p>	<p>Хөндийрүүлэгтэй халивны үйлдвэрлэгчийн техникийн өгөгдөл буюу багаж дээрх бичлэг, багажны пайз буюу дагалдах бичиг баримт хоорондоо тохирсон байна.</p>
<p>5</p>	<p>Нэг туйлт хүчдэл заагуур /0.4кВ/</p> 	<ol style="list-style-type: none"> 1.Хүчдэл заагуурын урт /сунгасан үед/ 0.8м-ээс ихгүй, тээврийн байрлалд /эвхсэн үед/ 0.24м-ээс ихгүй 2. Тусгаарлах хэсэг /ажлын хэсгээс бариул хүртэлх/ цахилгаан гүйдэл дамжуулахгүй тусгаарлах материал /бакелит, пластмас, мод, тос шингээсэн тусгаарлагч/ -аар хийгдсэн, тусгаарлах хэсгийн урт 0.24м –ээс багагүй 3.Бариулын хэсэг /гар хүрч харьцах/ тусгаарлах материалтай, гар гулгахгүй хэлбэр бүхий хөндийрүүлэх резин гадаргуутай, бариулын хэсгийн урт 0.12м-ээс багагүй. 4.Температурын горим: -40°C-:+40°C 5.0.2-:-1кВ хүчдэлтэй, 50Гц давтамжтай тоноглолд хүрч ажиллахад хүний аюулгүй байдлыг хангаж, дуут гэрлэн дохио өгнө 6.Дуут гэрлэн дохиог ажиллуулах дотоод /батарей/ тэжээлтэй 7.Хүчдлийн доод мэдрэмж нь 0.025кВ-оос ихгүй 7. Тээврийн байршилд цахилгааны хэлхээний ажлын хэсэг, тусгаарлах хэсэг эвхэгдэн нягтарч механик эвдрэлээс хамгаалагдах, уут савтай байх. 7.1кВ-оос багагүй туршилтын хүчдлийг даах 8.Жин 0.25кг-аас ихгүй 	<p>Цахилгаан тоноглолын гүйдэл дамжуулах хэсгийн хүчдэлийг тодорхойлох од хүнийг тусгаарлах багаж</p>	<p>Хамгаалах хэрэгслийн техникийн бичиг баримт, эрх бүхий байгууллагаар баталгаажсан зөвшөөрөл, хамгаалах хэрэгсэл гурав хоорондоо тохирсон байна. Ашиглалт болон аюулгүй ажиллагааны зааврыг монгол хэл дээр дагалдуулж өгөх.</p>

<p>6</p>	 <p>Нэг туйлт хүчдэл заагуур /10,6кВ/</p>	<ol style="list-style-type: none"> 1. Хүчдэл заагуурын урт /сунгасан үед/ 0.8м-ээс ихгүй, тээврийн байрлалд /эвхсэн үед/ 0.42м-ээс ихгүй 2. Тусгаарлах хэсэг /ажлын хэсгээс бариул хүртэлх/ цахилгаан гүйдэл дамжуулахгүй тусгаарлах материал /бакелит, пластмас, мод, тос шингээсэн тусгаарлагч/ -аар хийгдсэн, тусгаарлах хэсгийн урт 0.24м –ээс багагүй 3. Бариулын хэсэг /гар хүрч харьцах/ тусгаарлах материалтай, гар гулгахгүй хэлбэр бүхий хөндийрүүлэх резин гадаргуутай, бариулын хэсгийн урт 0.12м-ээс багагүй. 4. Температурын горим: -40°C-:+40°C 5. 6-:-10кВ хүчдэлтэй, 50Гц давтамжтай тоноглолд хүрч ажиллахад хүний аюулгүй байдлыг хангаж, дуут гэрлэн дохио өгнө 6. Дуут гэрлэн дохиог ажиллуулах дотоод /батарей/ тэжээлтэй 7. Хүчдлийн доод мэдрэмж нь 1.3кВ-оос ихгүй 7. Тээврийн байршилд цахилгааны хэлхээний ажлын хэсэг, тусгаарлах хэсэг эвхэгдэн нягтарч механик эвдрэлээс хамгаалагдах, уут савтай байх. 7. 40кВ-оос багагүй туршилтын хүчдлийг даах 8. Жин 0.42кг-аас ихгүй 	<p>Цахилгаан тоноглолын гүйдэл дамжуулах хэсгийн хүчдэлийг тодорхойлох од хүнийг тусгаарлах багаж</p>	<p>Хамгаалах хэрэгслийн техникийн бичиг баримт, эрх бүхий байгууллагаар баталгаажсан зөвшөөрөл, хамгаалах хэрэгсэл гурав хоорондоо тохирсон байна. Ашиглалт болон аюулгүй ажиллагааны зааврыг монгол хэл дээр дагалдуулж өгөх.</p>
----------	--	---	---	--

Нийлүүлэгдэх барааны хувьд үйлдвэрийн болон бусад шалгалт, туршилтын жагсаалт хангаж байгаа эсэхийг техникийн үзүүлэлт бүрээр нотолсон үйлдвэрийн баримт /техникийн өгөгдөл буюу паспорт/, холбоо барих хаяг, майл хаягыг заавал ирүүлнэ.

Захиалагч талын тухайн бараа хариуцсан мэргэжилтэн, холбогдох хүмүүс бараа хүлээн авах явцад баримт бичгийн бүрдэл, гэрчилгээ зэрэг холбогдох бичиг баримттай тулгаж шалгана. Шаардлагатай бол шинжилгээнд хамруулж дүгнэлт үндэслэнэ.

Шалгалт, туршилтаар бараа нь техникийн тодорхойлолтыг хангаагүй тохиолдолд барааг буцаах ба тус барааг сольж өгнө. Үүнтэй холбоотой гарах зардлыг захиалагч тал хариуцахгүй.

Дизель генератор (гагнуурын аппараттай) 220в 3,8кВт

Цахилгааны эх үүсвэргүй газар зөөвөрлөн гагнуур хийх, 3,8 кВт-аас дээш чадалтай цахилгаан гаргах боломжтой.

Д/д	Үзүүлэлтүүд	Тавигдах шаардлага
1	Гаралтын хүчдэл (Вольт)	220-240
2	Гаралтын чадал (кВт)	3,8-5
3	Давтамж (Гц)	50
4	DC гаралт	12V, 6-9A
5	Хөдөлгүүр	Дизель
6	Хөргөлтийн систем	Агаар хөргөлттэй
7	Асаалтын систем	Стартер болон механик асаагчтай байх
8	Шатахууны сав (литр)	13-18
9	Гагнуурын гүйдэл	200А дээш
10	Гагнуурын электрод	1.6-4.0мм
11	Жин (кг)	80-120
12	Овор хэмжээ (мм)	730x495x655 мм
13	Түлшний сав (л)	13,5-с дээш
14	Баталгаат хугацаа	1 жил

Пиротехникийн кабель цоолох төхөөрөмжийн тодорхойлолт:

Пиротехникийн кабель цоолох төхөөрөмж нь 220 кВ хүртэлх кабельд засвар орж байх үед кабелийн диаметрийн уртын дагуу цоолж судлыг газартай болон жил хооронд богино холбох замаар кабелийг хүчдэлгүй байгаа эсэхийг шалгана. Ингэснээр кабелийг тайрах үед гарч болзошгүй аюулаас урьдчилан сэргийлж, ажил гүйцэтгэж буй бригадын гишүүдийг хүчдэлд нэрвэгдэхээс хамгаална.

Энэхүү төхөөрөмж нь орон зайн аль ч байрлалд, ямар ч нөхцөлд (жишээ нь коллектор, шуудуу, кабелийн суваг, хонгил гэх мэт газруудад) тавигдсан хоорондох зай нь 30 мм-ээс багагүй, уртын дагуу задгай хэсэг нь 300 мм-ээс багагүй зайтай байх үед кабелийг цоолох боломжийг олгодог.

Кабель цоолох төхөөрөмжийн үйлдэл нь нунтаг дарийн хийн энергийг ашиглана. МПУ-3 загварын монтажийн сумаар, доод тал нь 2720 Дж цэнэгийн хүчээр хутгыг цохиж, кабелийг цоолно.

Иж бүрдэл нь жин ба овор хэмжээ бага. Бие даасан автономит гальваник элементээс бүрдсэн батарей тэжээлтэй байдаг. Төхөөрөмжийн үйлдлүүдийг хяналтын ПР алсын удирдлага болон УИ гар механик төхөөрөмжөөс гүйцэтгэж болно. Төхөөрөмжийн иж бүрдэл хоорондох радио холбоо нь хоёр талын хамгаалалт бүхий протоколоор долгион хүлээн авч ажилладаг тул үйлдвэрийн нөхцлийн саадтай долгионууд дунд ч хэвиин ажиллана.

Төхөөрөмж бүр өөрийн давтамжийн мужид ажилладаг бөгөөд дахин давтагдахгүй таних дугаартай тул ойрхон зайд ч хэд хэдэн багц төхөөрөмжийг нэгэн зэрэг удирдан ажиллуулах боломжтой.

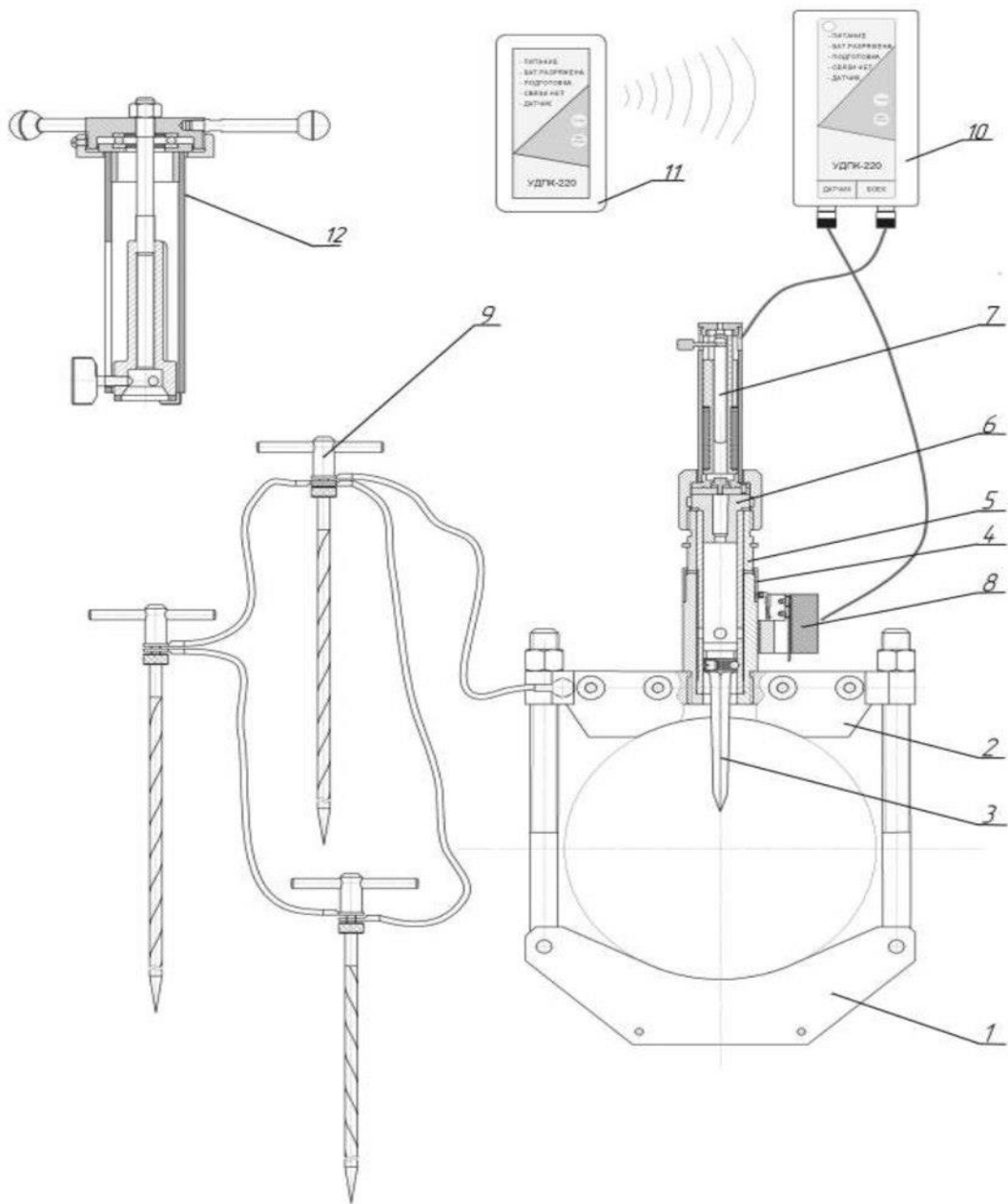
Пиротехникийн кабель цоолох төхөөрөмжийн техникийн үзүүлэлтүүд:

Параметр	Утга
Техникийн үзүүлэлтүүд	
Кабелийн хамгийн бага гадна диаметр мм	50
Кабелийн хамгийн их гадна диаметр мм	200
Хэмжээ мм	650x355x180
Жин кг	28
Ажиллах температур, ° С	98% хүртэл харьцангуй чийгшилд -25-аас +45 хүртэл
Төхөөрөмжийн хүчний хэсгийн техникийн үзүүлэлтүүд	
Хэмжээ, мм	75x250x600
Төхөөрөмжийн жин (хавчаар, хавтан, баррель, гох)	8,0
Газардуулгын жин (кабель, гадас)	3,2
Электрон хэсгийн масс (PU, VI, мэдрэгч)	0,6
Экстраторын жин	2
Сэлбэг, сав баглаа боодол, штативын хамт хайрцагны жин	15
НИИТ жин	28,8
Төхөөрөмжийн алсын удирдлагатай дамжуулагч хэсгийн техникийн үзүүлэлтүүд	

Ашиглалтын горимын заалт, батарейн төлөв байдлыг хянах, удаан хугацаагаар идэвхгүй байх үед автомат унтрах функц.	Гэрэл, дуу чимээ
Тэжээл	Батарей "Корона" (6F22) маркийн шүлтлэг гальваник элемент
Нэг элементээс (батарей) тасралтгүй ажиллах хугацаа	Дор хаяж 10 цаг
Ерөнхий хэмжээ, мм	140x70x25
Батарейн жин, кг-аас ихгүй байна	0,2
Мэдээлэл дамжуулагч блокийн техникийн шинж чанарууд	
Мэдрэгч блокийн бүтэц	
Ажиллагааны горимуудын заалт, батарейн төлөв байдлыг хянах, удаан хугацаагаар идэвхгүй болсон тохиолдолд автомат унтрах функц	Гэрэл, дуу чимээ
Кабелийг буудсаны дараах заалт	Төхөөрөмжийн хайрцагны хоёр талд кабелийг буудаж дуссан гэдгийг харуулахын тулд импульсийн тод (3 кп) LED гэрэл бүхий дохио суурилуулсан байна. Гэрэлт цамхаг бүрийн харах өнцөг 120° байна.
Ажиллагааны үеийн: хэвтээ байрлал	Блокийг хайрцагны ёроолын хөл дээр суурилуулсан
Ажиллагааны үеийн: босоо байрлал	Блокийг хайрцагны гурван хөлт тулаасан дээр суурилуулсан
Тэжээл	Гурван ширхэг хуруу зай "гальваник элемент" (AA)
Нэг элементээс (батарей) тасралтгүй ажиллах хугацаа	дор хаяж 20 цаг (холбогдсон горимд)
Ерөнхий хэмжээс, мм	200x80x80
Жин, кг, илүү биш	0,5
Мэдрэгчийг "БИ" төхөөрөмжтэй холбох холболтын утасны урт, м	2
Унтраалганы ерөнхий хэмжээ, мм	70x50x20
Жин, кг, илүү биш	0,05
Экстраторын (цэнэглэх хэсэг) техникийн үзүүлэлт	
Ерөнхий хэмжээ (бариулыг салгасан), мм	75x75x250
Төхөөрөмжийн жин, кг, илүү биш	2,5
Эргэлтийн хэмжээ мм, бага биш	90

Төхөөрөмжийн иж бүрдэл:

№	Нэршил	Тоо, хэмжээ	Стандарт
1	Төхөөрөмжийн хүчний хэсэг	1	ГОСТ 17199-88
2	Төхөөрөмжийн алсын удирдлагатай дамжуулагч хэсэг	1	
3	Экстрактор (цэнэглэх хэсэг)	1	
4	Газардуулгын гадас	3	
5	Хонгиог сугалагч	1	
6	Газардуулгын утас	1	
7	Газардуулгын утасны холбогч	3	
8	Халив РН1	1	
9	Нугас	1	
10	Тосны	1	
11	Түлхүүр S=13	1	
12	Түлхүүр S=30	1	
13	Нөөц хутга	2	
14	Нөөц толгой	1	
15	Футляр	1	
16	Паспорт	1	



1- хомут, 2- фланец, 3- цоологч, 4- ган стакан, 5- гол, 6- сумны хөндий, 7- цохилт тэсэлгээний механизм, 8- дамжуулагч, 9- газардуулагч, 10- мэдээлэл дамжуулагч блок, 11- алсын удирдлагын блок, 12- экстрактор (цэнэглэх хэсэг)



 ЭЛЕКТРОНПРИБОР

ХАНИЙН БУУ ПРОКОЛ

Тавигдах шаардлага

1. Ханийн буу нь уртасгадаг иштэй байх
2. Иш нь 4м ээс доошгүй урттай байх
3. Цэнэглэхэд гацдаггүй байх
4. Иж бүрдлүүд хийх хайрцагтай байх
5. Ажилтаны аюулгүй байдлыг бүрэн хангасан байх
6. Сум нь
 - Бетоны маркаас хамааран 1 ширхэг сум дээр ойролцоогоор 500кг даац авах боломжтой
 - 10мм резва дүүжлэх резваны нүхтэй.
 - 10мм зузаантай лист төмрийг нэвтрэх хүчтэй
 - Сум нь өөр дэрээ дарьтай болхоор тэсэрч дэлбэрэх аюулгүй
 - 1 ширхэг сумны үнэ хямд олдоцтой байх
 - Өндөр хүчдлийн кабелийн хуяг, гадна бүрээсийг нэвтрэхээр чадалтай байх



ХАМГААЛАХ БАГАЖ ХЭРЭГСЭЛД ТАВИГДАХ ШААРДЛАГА

Агаарын шугамын унжилт хэмжигч

Цахилгаан дамжуулах агаарын шугамын дамжуулагч хоорондох зай болон дамжуулагч утасны унжилтыг өндөр нарийвчлалтайгаар газраас хэмжих зориулалт бүхий багаж нь дараах шаардлагыг хангасан байвал зохино. Нийлүүлэгдэх багаж нь ашиглахад хялбар, тээвэрлэн авч явахад авсаархан, нарийн тохируулга хийх шаардлагагүй байна.

д/д	Үзүүлэлтүүд	Тавигдах шаардлага
1.	Хэмжих аргачлал, төрөл	Хэт авиан арга
2.	Хэмжих хэмжигдэхүүн	<ul style="list-style-type: none">- Цахилгаан дамжуулах агаарын шугамын унжилт, габарит- Дамжуулагч хоорондын зай- Объект хүртэлх зай- Температурын хэмжээ
3.	Хэмжих хүрээ (хамгийн бага утасны зузаан 25мм)	3-23м
4.	Хэмжих дамжуулагчийн тоо	6-с багагүй дамжуулагч
5.	Нарийвчлал (10м хүртэлх зай)	5мм
6.	Нарийвчлал (10м-ээс их зай)	10мм
7.	Дамжуулагчийн хоорондох хамгийн бага зай	150мм
8.	Ашиглалтын үеийн гадна орчны температур	-45°C-ээс +45°C
9.	Батарейн ажиллах хэмжээ	Хамгийн багадаа 50000 удаагийн хэмжилт хийх
10.	Хэмжих нэгж.	метр
11.	Хэмжилтийн харьцангуй алдаа	0,5%±2e.м-ээс ихгүй
12.	Овор хэмжээ	Авч явахад авсаархан, хөнгөн, овор хэмжээ бага байх. <ul style="list-style-type: none">- Кейс нь 200x90x70мм-с ихгүй байх- Жин нь 300 гр-с ихгүй байх. (батарейтай, хайрцаггүй жин)
13.	Дэлгэцний төрөл	LCD
14.	Ашиглалтын хугацаа	10 жилээс багагүй
15.	Баталгаат хугацаа	1 жил

Хэмжигч багаж нь дараах иж бүрдлээс бүрдэнэ. Үүнд:

- Хэмжигч багаж
- Багажны гэр, тусгай зориулалтын хамгаалалтын хайрцаг
- 9 В батарей
- Монгол хэл дээр ашиглалтын заавар, гарын авлага.



зураг. УБЦТС ТӨХК-д ашиглагддаг багажны зураг, тусгай зориулалтын хайрцгийн хамт

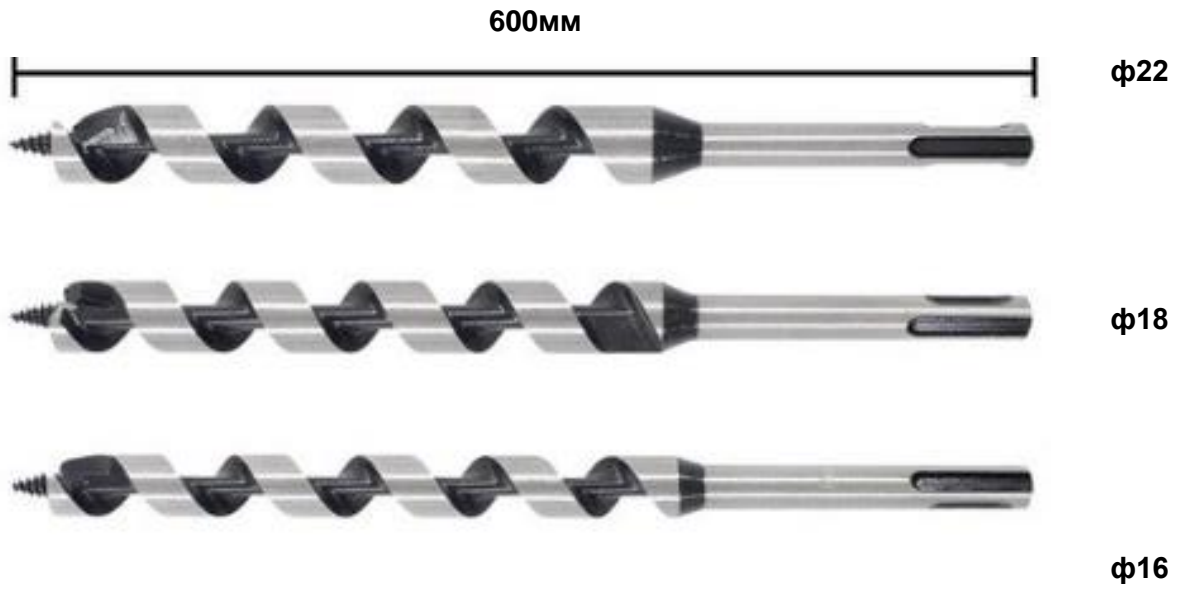
Тайлбар: Жишээ болгон УБЦТС ТӨХК-д ашиглагддаг дээрх зургийг хавсаргав.

СҮНДРҮКТ ТАВИГДАХ ШААРДЛАГА

Мод өрөмдөх зориулалт бүхий сүндрүк нь дараах зурагт үзүүлсэнтэй ижил хэлбэр хэмжээтэй байх

Их бие нь зэврэлтэнд тэсвэртэй, хүчтэй динамик ачааллыг тэсвэрлэх чадвартай өндөр бат бэх гангаар хийгдсэн байх

Диаметр, мм	ф16	ф18	ф22
Урт, мм	600	600	600



	Нэр	Зураг
1	AC утасны троссон баригчны эрчлээс гаргагч	
2	AC утасны троссон баригч (AC-50 маркийн дамжуулагчид зориулсан.)	

Техникийн тодорхойлолт

Санал болгох бараа нь дор дурдсан техникийн тодорхойлолт, стандартад нийцсэн байна. Хуулийн 26.8-д зааснаар эсхүл түүнтэй дүйцэх” гэсэн тодотгол хэрэглэсэн техникийн тодорхойлолтод өөр бараа санал болгосон оролцогч техникийн тодорхойлолтод заасантай дүйцэх болохыг ТШЗ 20.2-т заасан баримт бичгээр нотолсон бол техникийн тодорхойлолтыг хангасан гэж үзнэ.

Барааны нэр: Хамгаалах багаж хэрэгсэл

№	Захиалагчийн техникийн тодорхойлолт (Тухайн барааны үзүүлэлт тус бүрийг дор жагсааж бичих ба хэрвээ чанарын баталгаат хугацаа шаардах бол бичнэ үү.)	Санал болгож буй техникийн тодорхойлолт (Зөвхөн санал болгож буй барааны техникийн тодорхойлолтыг бичнэ үү.)	Тайлбар (дээрх үзүүлэлтийг нотлох баримт бичиг болон танилцуулгыг хавсаргана)
1			
2			
3			
...			

[Үнэлгээний хороо худалдан авах ажиллагааны цахим систем /www.tender.gov.mn/-д нийтэлсэн техникийн тодорхойлолтын жишиг нөхцөл, стандарт, загварыг баримтлан техникийн тодорхойлолтыг боловсруулна.]

БАРАА НИЙЛҮҮЛЭЛТИЙН ХУВААРЬ

Төндөр шалгаруулалтын нэр: ХАМГААЛАХ БАГАЖ ХЭРЭГСЭЛ

№	Барааны нэр	Тоо хэмжээ	Хэмжих нэгж, тун	Өгөгдлийн хүснэгтэд заасан барааг хүргэх эцсийн цэг	Бараа нийлүүлэх хугацаа	
					Захиалагч бараа хүлээн авах хугацаа (эхлэх болон дуусах хугацаа)	Нийлүүлэгчийн санал болгох хугацаа (Оролцогч энэ баганыг бөглөнө)
1	2	3	4	5	6	7
1	Агаарын шугамын унжилт хэмжигч	3	ширхэг	УБЦТС ТӨХК-ийн төв агуулахад	Гэрээ байгуулснаас хойш 30 өдрийн дотор нийлүүлэх.	[6 дугаар баганад заасан хугацаанд багтаан нийлүүлэхээр санал болгож буй хугацааг бичих]
2	АС утасны троссон баригч	2	ширхэг			
3	АС утасны троссон баригчны эрчлээс гаргагч	2	ширхэг			
4	Будаг шүршдэг хошуу	7	ширхэг			
5	Будгийн компрессор	5	ширхэг			
6	Дуран (өдрийн)	12	ширхэг			
7	Дуран (шөнийн)	1	ширхэг			
8	Кабелийн прокал	3	ширхэг			
9	Дизель генератор (гагнуурын аппараттай), 220В 3.2кВт	1	ширхэг			
10	Сүндрүк, Ф18	11	ширхэг			
11	Сүндрүк, Ф22	11	ширхэг			
12	Сүндрүк, Ф16	15	ширхэг			
13	Угаалгын буу	1	ширхэг			
14	Усны помп	4	ширхэг			
15	Фазын дараалал шалгагч, 6-10кВ	5	ширхэг			
16	Ханын буу прокол	4	ширхэг			
17	Тусгаарлах бахь (6,10кВ-ын гал хамгаалагч солих багаж)	15	ширхэг			
18	Хөндийрүүлэгтэй бахь (нарийн хошуутай), 0.4кВ	266	ширхэг			
19	Хөндийрүүлэгтэй бахь (энгийн хошуутай), 0.4кВ	514	ширхэг			
20	Хөндийрүүлэгтэй халив (нэмэх хошуутай), 0.4кВ	540	ширхэг			
21	Хөндийрүүлэгтэй халив (хасах хошуутай), 0.4кВ	537	ширхэг			
НИЙТ		1959				

IV БҮЛЭГ. ТЕНДЕРИЙН ЖИШИГ МАЯГТ

Захиалагч энэ бүлэгт оролцогчийн бөглөх шаардлагатай бүх маягтыг тусгана.

Маягтын жагсаалт:

Маягт 1: Тендер илгээх маягт	3
Маягт 2: Ижил төстэй бараа нийлүүлсэн гэрээний мэдээлэл.....	4
Маягт 3: Ижил төстэй гэрээний дэлгэрэнгүй мэдээлэл	4
Маягт 4: Хэрэгжүүлж байгаа, хэрэгжүүлэхээр эрх авсан гэрээний мэдээлэл	4
Маягт 5: Нууцалсан баримт бичиг, мэдээллийн жагсаалт	4

Маягт 1: Тендер илгээх маягт

[огноо]

[Захиалагч байгууллагын нэр]

Манай [оролцогчийн нэр] нь танай байгууллагаас зарласан [тендер шалгаруулалтын нэр, дугаар] тендер шалгаруулалтын үнийн санал дуудах ажиллагаанд эцсийн санал болгосон үнээр тендерийн баримт бичигт заасан хуваарийн дагуу бараа нийлүүлэхээр, дор дурдсан нөхцөлийг баталж энэхүү тендер (цаашид “тендер” гэх)-ийг хүргүүлж байна. Үүнд:

1. Тендерийн баримт бичиг, түүнд заасан гэрээний нөхцөл (гэрээний ерөнхий нөхцөл, тусгай нөхцөл, гэрээ баталгаажуулах маягт)-тэй танилцаж, бүрэн хүлээн зөвшөөрч тендер шалгаруулалтад оролцсон.
2. Оролцогч, түүний түншлэлийн гишүүн худалдан авах ажиллагаанд оролцох холбоотой хуулиар хориглосон нөхцөлд хамаарахгүй бөгөөд үүний дотор дараах нөхцөлийг гэрчилж байна:
 - 2.1. Төрийн болон орон нутгийн өмчийн хөрөнгөөр бараа, ажил, үйлчилгээ худалдан авах тухай хуулийн 7 дугаар зүйлийн 7.1-д заасан нөхцөл үүсээгүй;
 - 2.1. Нөлөө бүхий хувьцаа эзэмшигч, түүний эцсийн өмчлөгч, хөрөнгө эзэмшигч, хамтрагч, эсхүл эдгээрийг гүйцэтгэж байгаа хувиараа аж ахуй эрхлэгч нь Нийтийн албанд нийтийн болон хувийн ашиг сонирхлыг зохицуулах, ашиг сонирхлын зөрчлөөс урьдчилан сэргийлэх тухай хуулийн 20 дугаар зүйлийн 20.2 дахь хэсэгт заасан албан тушаал эрхэлж байсан болон эрхэлж байгаа хүн, эсхүл түүнтэй хамаарал бүхий этгээд биш;
 - 3.1. Захиалагчийн удирдлага, хяналт, захиргаанд ажилладаг албан тушаалтанд ашиг олгодоггүй.
 - 4.1. Оролцогчийг төлөөлж буй этгээд нь Нийтийн албанд нийтийн болон хувийн ашиг сонирхлыг зохицуулах, ашиг сонирхлын зөрчлөөс урьдчилан сэргийлэх тухай хуулийн 21 дүгээр зүйлийн 21.1.3 дахь заалтад заасан хязгаарлалтад хамаарахгүй.
3. Тендертэй холбоотой нотлох баримт, мэдээллийг холбогдох этгээдээс гаргуулах эрхийг захиалагчид үүгээр олгож байна.
4. Тендер нь тендерийн баримт бичигт заасны дагуу тендер нээснээс хойш **[ажлын 30 ба түүнээс дээш хоногийн тоо]** хоногийн хугацаанд хүчинтэй байна¹
5. Тендерийн баримт бичгийн тендер шалгаруулалтын зааварчилгааны 6 дугаар зүйл, 13.4 болон 17.1-д заасныг зөрчсөн, эсхүл тендерт хуурамч баримт бичиг, мэдээллийг хүргүүлсэн бол уг тендерийг илт худал мэдээлэл бүхий тендер гэж тооцохыг хүлээн зөвшөөрч байна.
6. Тендерт санал болгосон бараа нь оюуны өмчийн зөрчилгүй, эрхийн болон биет байдлын доголдолгүй болохыг баталж байна.
7. Тендерийг холбогдох журмын дагуу бусад оролцогчдод ил болгохыг үүгээр зөвшөөрч, тендерийг нууцлах аливаа үүргээс захиалагчийг бүрэн чөлөөлж байна.

Баталгаажуулсан: Итгэмжлэлгүйгээр төлөөлөх эрх бүхий этгээд, эсхүл түүнээс эрх олгогдсон этгээдийн нэр, албан тушаал, гарын үсэг, байгууллагын тамга, тэмдэг]:

Хаяг мэдээлэл:

Маягт 2: Ижил төстэй бараа нийлүүлсэн гэрээний мэдээлэл

Гэрээний нэр	Захиалагчийн нэр, хаяг, холбоо барих утас	Төсөвт өртөг	Хугацаа /эхэлсэн, дууссан/

Маягт 3:Ижил төстэй гэрээний дэлгэрэнгүй мэдээлэл

Оролцогчийн нэр: [түншлэлийн гишүүн тус бүр бүрэн дуусгавар болсон гэрээ тус бүрээр бөглөнө].

1.	Захиалагчийн нэр
2.	Гэрээний нэр
3.	Гэрээний дугаар
4.	Гэрээ байгуулсан огноо
5.	Гэрээ дуусгавар болсон огноо
6.	Гэрээний дүн
7.	Гэрээ гүйцэтгэсэн хаяг, байршил
	Гэрээнд оролцсон байдал (нэгийг сонгох) <input type="checkbox"/> Үндсэн нийлүүлэгч <input type="checkbox"/> Түншлэлийн гишүүн <input type="checkbox"/> Туслан гүйцэтгэгч

Маягт 4: Хэрэгжүүлж байгаа, хэрэгжүүлэхээр эрх авсан гэрээний мэдээлэл

Гэрээний нэр	Захиалагчийн нэр, хаяг, холбоо барих утас	Төсөвт өртөг	Гэрээ эхэлсэн хугацаа	Хүлээгдэж буй гүйцэтгэлийн хувь, мөнгөн дүнгээр	Дуусах хугацаа

Маягт 5: Нууцалсан баримт бичиг, мэдээллийн жагсаалт

	Нууцалсан баримт бичиг, мэдээлэл	Нууцалсан хууль зүйн үндэслэл
1.		
2.		
3.		
4.		
5.		

Маягт 6

Барааны үнийн задаргаа

1	2	3	4	5	6	7	8	9	10	11
№	Барааны нэр	Гарал үүслийн улс ²	Тоо хэмжээ	Хэмжих нэгж, тун	Нэгж үнэ	Нэр төрөл бүрийн бүгд үнэ (4x6)	Барааг эцсийн цэгт хүргэхэд шаардагдах дотоодын тээвэрлэлт болон бусад үйлчилгээний үнэ	Бараа нийлүүлэхэд ногдох татвар, хураамж	Нэр төрөл бүрийн нийт үнэ (7+8+9)	Монгол Улсын гарал үүсэлтэй бараа мөн эсэх ³
1										Тийм/Үгүй
2										
...										
Тендерийн нийт үнэ										

***[Итгэмжлэлгүйгээр төлөөлөх эрх бүхий этгээд,
эсхүл түүнээс эрх олгогдсон этгээдийн нэр,
албан тушаал, гарын үсэг, байгууллагын
тамга, тэмдэг]:***

² ТШЗ-ны 21.1-ийн дагуу ирүүлсэн баримт бичигт дурдсан барааны гарал үүслийн талаарх мэдээлэлтэй ижил байна.

³ Монгол Улсын гарал үүсэлтэй бараа мөн эсэх гэдэгт “тийм” гэж бөглөсөн бол түүнийг нотлох баримт бичгийг хавсаргана.

V БҮЛЭГ. ГЭРЭЭНИЙ НӨХЦӨЛ

Санамж

Захиалагч, түүнээс томилсон үнэлгээний хороо нь Төрийн болон орон нутгийн өмчийн хөрөнгөөр бараа, ажил, үйлчилгээ худалдан авах тухай хууль (цаашид “хууль” гэх)-ийн дагуу тендер шалгаруулалт зохион байгуулж бараа худалдан авахад энэхүү гэрээний нөхцөлийг боловсруулж ашиглана.

Гэрээний ерөнхий нөхцөл (цаашид “ГЕН” гэх) болон гэрээний тусгай нөхцөл (цаашид “ГТН” гэх), түүнд заасан бусад баримт бичиг нь захиалагч, гүйцэтгэгч талуудын эрх, үүрэг, хариуцлагыг тодорхойлох баримт бичиг болно.

Энэ гэрээ нь захиалагчаас бараа, түүнтэй холбогдох бараа худалдан авах харилцааг зохицуулсан жишиг заалтуудыг агуулна. Гэрээний нөхцөлийг боловсруулахад ГЕН-д өөрчлөлт оруулахгүй.

ГЕН-ийн холбогдох зүйл, заалтыг тодруулах, түүнд нэмэлт, өөрчлөлт оруулах бол ГТН-ийн холбогдох заалтад тухайн бараа худалдан авах нөхцөлд тохируулан өөрчлөлт оруулан ашиглана. Гэрээний нөхцөлийг бэлтгэхэд дараахыг анхаарна:

1. ГЕН-ийн аль нэг зүйлд тодорхой мэдээллийг ГТН-д тусгахаар заасан бол холбогдох мэдээллийг ГТН-д заавал оруулна. ГЕН-ийн аль нэг зүйл, заалтыг тухайн бараа худалдан авахад хэрэглэхгүй бол энэ тухай ГТН-д тусгах;
2. Гэрээ баталгаажуулах маягтад шалгарсан оролцогчийн мэдээлэл болон “хамгийн сайн” үнэлэгдсэн тендерийн мэдээллийг тусгах;
3. Гэрээний үнийг тендерийн үнэд залруулга болон хөнгөлөлтийг тооцож, нэг валютад хөрвүүлсний дараах үнээр тогтоох;
4. Нийлүүлэх бараа, дагалдах үйлчилгээний дэлгэрэнгүй тодорхойлолт, зураг зэргийг гэрээнд хавсаргах;
5. ГЕН, ГТН болон холбогдох хавсралтууд нь өөр хоорондоо зөрчилдөхгүй байх;
6. Гэрээ баталгаажуулах маягтын хаалтан дотор бичсэн жишээ, зааврыг тендер шалгаруулалтын үр дүнд шалгарсан тендерийн нөхцөлд тохирох үг өгүүлбэр, тоо хэмжээ зэрэгт нийцүүлэн тусгана. ГТН-д заасан зарим жишээ, нөхцөлийг зөвхөн санаа өгөх зорилгоор оруулсан ба тухайн гэрээний онцлогийг харгалзан захиалагч эцэслэнэ.

ГЭРЭЭНИЙ ЕРӨНХИЙ НӨХЦӨЛ

НЭГ.ТОДОРХОЙЛОЛТ БА ТАЙЛБАР	
Тодорхойлолт	<p>1.1.Гэрээнд хэрэглэсэн үг, хэллэг, илэрхийлэл нь дор дурдсан утгыг агуулна:</p> <p>1.1.1.“Бараа” гэж Нийлүүлэгчээс Захиалагчид нийлүүлэхээр Тендерт ирүүлсэн хөрөнгийг;</p> <p>1.1.2.“Дагалдах үйлчилгээ” гэж бараа нийлүүлэхтэй холбоотой угсралт, суурилуулалт, сургалт, засвар үйлчилгээ болон Нийлүүлэгчийн үзүүлэх бусад үйлчилгээг;</p> <p>1.1.3.“Захиалагч” гэж Гэрээ баталгаажуулах маягтад нэрлэсэн этгээдийг;</p> <p>1.1.4.“Нийлүүлэгч” гэж гэрээ байгуулах эрх авсан бөгөөд Гэрээ баталгаажуулах маягтад нэрлэсэн этгээдийг;</p> <p>1.1.5.“Талууд” гэж Захиалагч болон Нийлүүлэгчийг хамтад нэрлэснийг;</p> <p>1.1.6.“Хууль” гэж Төрийн болон орон нутгийн өмчийн хөрөнгөөр бараа, ажил, үйлчилгээ худалдан авах тухай хуулийг;</p> <p>1.1.7.“Бараа нийлүүлэх нөхцөл” гэж Захиалагчийн техникийн тодорхойлолтод нийцүүлж Тендерт тусгасан бараа бэлтгэх, нийлүүлэх, дагалдах үйлчилгээ үзүүлэх нөхцөлийг ойлгоно. Тендерт тусгайлан заагаагүй бараа нийлүүлэх нөхцөлийг Техникийн тодорхойлолтод тусгаснаар ойлгоно. Хуулийн 30.2, 34.2-т зааснаар хэлэлцээ хийсэн тохиролцоо нь Гэрээнд тусгагдсан бол Бараа нийлүүлэх нөхцөлийн нэг хэсэг болно.</p> <p>1.1.8.“Бараа нийлүүлэх газар” гэж барааг хүлээлгэн өгөх болон дагалдах үйлчилгээ үзүүлэх газрыг;</p> <p>1.1.9.“Доголдол” гэж нийлүүлсэн бараа, дагалдах үйлчилгээний барааны шинж байдал, чанар тоо хэмжээ нь Нийлүүлэгчийн ирүүлсэн тендерээс зөрүүтэй байхыг;</p> <p>1.1.10.“Баталгаат хугацаа” гэж нийлүүлсэн барааг зориулалтын дагуу ердийн байдлаар ашиглах явцад бараанд илэрсэн доголдлыг нийлүүлэгч хариуцах хугацааг;</p> <p>1.1.11.“Гомдлын шаардлага гаргах хугацаа” гэж гэрээгээр баталгаат хугацаа тогтоогоогүй бол Захиалагчаас доголдолтой холбогдуулж Нийлүүлэгчид шаардлага гаргах хугацааг;</p> <p>1.1.12.“Захиалагчийн төлөөлөгч” гэж Гэрээнд нэмэлт, өөрчлөлт оруулах, гэрээг цуцлах, гэрээнээс татгалзахаас бусад Гэрээг хэрэгжүүлэхтэй холбоотой асуудлаар Нийлүүлэгчтэй харилцах, хяналтыг хэрэгжүүлэх эрхтэй Захиалагчаас томилогдсон этгээдийг;</p> <p>1.1.13.“Нийлүүлэгчийн төлөөлөгч” гэж Гэрээнд нэмэлт, өөрчлөлт оруулах, гэрээг цуцлах, гэрээнээс татгалзахаас бусад Гэрээг хэрэгжүүлэхтэй холбоотой асуудлаар Захиалагчтай харилцах эрхтэй Нийлүүлэгчээс томилогдсон этгээдийг;</p> <p>1.1.14.“Гэнэтийн буюу давагдашгүй хүчний шинжтэй онцгой нөхцөл байдал” гэж талуудын хараа хяналтаас гадуур болсон, урьдчилан таамаглах боломжгүй, гэрээний үүргийг гүйцэтгэх боломжгүй болгох байгалийн гамшиг, Төрийн эрх бүхий байгууллага, албан тушаалтны</p>

	<p>үйлдэл /эс үйлдэхүй/, гоц халдварт, олон улсын хөл хориотой өвчин, цар тахлын улмаас бүх нийтийн хорио тогтоосон нөхцөл байдал бий болохыг ойлгоно.</p>
Гэрээний тайлбар	<p>1.2.Гэрээг тайлбарлах, хэрэглэхэд дараах журмыг баримтална:</p> <p>1.2.1.Ганц тоог илэрхийлсэн үг нь олон тоог, олон тоогоор илэрхийлсэн үг нь ганц тоог хамааруулж болно.</p> <p>1.2.2.Бүлэг болон зүйлийн гарчиг нь гэрээг системчлэх зорилготой бөгөөд гэрээг тайлбарлахад ашиглахгүй.</p> <p>1.2.3.Зүйл, заалт, үг, өгүүлбэрийг энэ гэрээнд заасан нэр томъёог үндэслэн тайлбарлах бөгөөд гэрээнд тайлбарлаагүй тохиолдолд гэрээний агуулгад нийцүүлэн тайлбарлана. Хэрэв гэрээний агуулгад үндэслэн тайлбарлах боломжгүй тохиолдолд Иргэний хуульд заасан журмыг баримтлан тайлбарлана.</p> <p>1.2.4.Ерөнхий нөхцөл болон тусгай нөхцөл хоорондоо зөрчилдсөн тохиолдолд тусгай нөхцөлийг баримтална.</p> <p>1.2.5.Гэрээний хэрэгжилтийн явцад харилцах хэл нь Монгол хэл байх бөгөөд гэрээг өөр хэл дээр байгуулснаас хувиуд нь хоорондоо зөрчилдсөн тохиолдолд Монгол хэл дээрх хувийг баримтална.</p>
ХОЁР. НИЙЛҮҮЛЭГЧ	
Бараа нийлүүлэх	<p>2.1.Нийлүүлэгч нь гэрээнд заасан бараа нийлүүлэх нөхцөл, нийлүүлэлтийн хуваарь, ГТН-д заасан хугацааг баримтлан Бараа нийлүүлэх, Дагалдах үйлчилгээ үзүүлэх үүрэгтэй</p> <p>2.2.Нийлүүлэгч гэрээний дагуу Дагалдах үйлчилгээ үзүүлэхэд шаардлагатай ажилтан, тоног төхөөрөмж зэргийг Тендерт санал болгосноор оролцуулах ба гүйцэтгэлийн явцад эдгээрт өөрчлөлт орох зайлшгүй шаардлагатай нөхцөл үүссэн бол Захиалагчаас урьдчилан бичгээр зөвшөөрөл авна</p> <p>2.3.ГЕН-ийн 2.2-т заасны дагуу өөрчлөлт оруулсан тохиолдолд Захиалагчийн шаардсан техникийн чадавх, туршлагын шаардлагыг хангасан байна.</p> <p>2.4.Нийлүүлэгч нь Барааг нийлүүлэхэд зайлшгүй шаардлагатай баримт бичиг, бусад зүйлийг гаргуулахыг хүссэн тохиолдолд Захиалагч ердийн боломжит хугацаанд гаргаж өгнө.</p>
Бараа нийлүүлэх газар	<p>2.5.Бараа нийлүүлэх болон Дагалдах үйлчилгээ үзүүлэх газрыг ГТН-д заана.</p>
Бараа нийлүүлэх хугацаа, түүнийг сунгах	<p>2.6.Бараа нийлүүлэх хугацааг нийлүүлэлтийн хуваарийг үндэслэн ГТН-д заана.</p> <p>2.7.Нийлүүлэгч дараах нөхцөл бий болсон тохиолдолд бараа нийлүүлэлтийн хугацааг сунгах тухай хүсэлт гаргаж болно:</p> <p>2.7.1.Захиалагч ГЕН-ийн 2.4-д заасан үүргээ зохих ёсоор гүйцэтгээгүй;</p> <p>2.7.2.Барааг гэрээнд заасан хугацаанд нийлүүлэх боломжгүйд хүргэсэн Гэнэтийн буюу давагдашгүй хүчний шинжтэй онцгой нөхцөл байдал бий болсон.</p> <p>2.8.Захиалагч ГЕН-ийн 2.7-д заасан нөхцөлийн аль нэг нь бүрдсэн гэж үзвэл Нийлүүлэгчийн хүсэлтийг үндэслэн хугацааг сунгаж болно.</p> <p>2.9.ГЕН-ийн 2.7.2-т заасан нөхцөл байдал үүссэн болохыг Нийлүүлэгч нотлох үүрэгтэй.</p>
Барааг хүлээлгэн өгөх	<p>2.10.Нийлүүлэгч нь Барааг ГТН-д заасан нөхцөлөөр хүлээлгэн өгч, дагалдах үйлчилгээг бүрэн үзүүлж, баримт (хүлээлцсэн акт) үйлдэнэ.</p>

	2.11.Нийлүүлэгч нь барааг хүлээлгэн өгч, дагалдах үйлчилгээг үзүүлснээр Захиалагчид барааны өмчлөх эрх шилжинэ.
Барааны гарал үүслийн улс	2.12.Гэрээний дагуу нийлүүлэх Бараа нь Тендерт заасан улсын гарал үүсэлтэй байна. 2.13.Нийлүүлэгчийн Тендерийг шалгаруулахад түүнд давуу эрх олгосон бол үнэлгээний явцад үнийг нь хийсвэрээр бууруулж тооцсон аливаа бараа нь заавал Монгол Улсын гарал үүсэлтэй бараа байна.
Баглаа боодол	2.14.Нийлүүлэгч барааг ГЕН-ийн 2.5-д заасан газар хүртэл тээвэрлэх явцад гэмтэх, муудах, дутах зэрэг доголдлоос урьдчилан сэргийлэх сав, баглаа боодлыг ГТН-д заасны дагуу хийнэ. 2.15.Сав, баглаа боодол, түүний хаягдал нь хүрээлэн буй орчинд учруулах сөрөг нөлөөллийг хамгийн бага байхаар сонгоно. Сав, баглаа боодолд хууль тогтоомжоор хориглосон материал ашиглахыг хориглоно. 2.16.Нийлүүлэгч баглаа боодол, түүний дотор, гадна талд тэмдэглэгээ хийх, баримт бичгийг бэлтгэхдээ ГТН-д заасан шаардлага болон Захиалагчийн тухайн үед өгөх зааварчилгааг мөрдөнө.
Худалдааны нөхцөл	2.17.Гэрээнд Худалдааны нөхцөл (Incoterms)-ийг хэрэглэх бол тендерийн өгөгдлийн хүснэгтийн ТШЗ-ны 20.6-д заасан нөхцөлийг ГТН-д тусгана. 2.18.ГТН-д заагаагүй бол Incoterms 2020 Delivery Duty Paid /DDP/ нөхцөлөөр бараа нийлүүлэлтийн хуваарьт дурдсан газарт хүргүүлэхээр хэрэглэнэ.
ГУРАВ. ЗАХИАЛАГЧ	
Барааг хүлээн авах	3.1.Захиалагч нь барааг хүлээн авч, хүлээлцсэн баримт (хүлээлцсэн акт) үйлдэнэ.
Шалгалт, туршилт	3.2.Нийлүүлэх бараа, дагалдах үйлчилгээ, үйлдвэрлэлийн үйл явц Нийлүүлэгчийн ирүүлсэн тендерт нийцэж буй эсэхийг хянах зорилгоор Захиалагч шалгалт, туршилт явуулах эрхтэй. Шалгалт, туршилт хийх хугацаа, журмын талаар Захиалагч нь Нийлүүлэгчид бичгээр урьдчилан мэдэгдэнэ.
	3.3.Шалгалт, туршилтын явцыг тэмдэглэл үйлдэн талууд баталгаажуулах бөгөөд бараа, дагалдах үйлчилгээ доголдолтой тохиолдолд Захиалагч доголдлыг арилгуулахаар Нийлүүлэгчид мэдэгдэл хүргүүлнэ. 3.4.ГЕН-ийн 3.3-т заасан мэдэгдлийн дагуу Нийлүүлэгч барааны доголдлыг арилгах арга хэмжээ авна. 3.5.Барааг хүлээн авахаас өмнө Захиалагч шалгасан, туршсан байх нь хүлээн авах үед түүнийг дахин шалгах, турших болон шаардлагатай тохиолдолд барааг хүлээн авахаас татгалзах, доголдолтой холбогдуулж шаардлага гаргах Захиалагчийн эрхийг хязгаарлахгүй. 3.6.Шалгалт, туршилт хийхтэй холбоотой аливаа зардлыг Нийлүүлэгч хариуцна.
Гэрээний үнэ	3.7.Гэрээний үнийг Гэрээ баталгаажуулах маягтад заана. 3.8.Гэрээний үнэд хуулийн 40.4-д заасан үндэслэлээр тохируулга хийх эсэх, тохируулга хийх бол аргачлалыг ГТН-д заана.
Төлбөр төлөх	3.9.Захиалагч нь төлбөрийн хүсэлт, нэхэмжлэхийг үндэслэн ГТН-д заасан хугацаанд төлбөрийг Нийлүүлэгчид төлнө.

	<p>3.10.Нийлүүлэгчийн хүсэлтээр Захиалагч Бараа нийлүүлэх хугацааг ГЕН-ийн 2.8-д заасны дагуу сунгасан бол сунгагдсан хугацаагаар Захиалагчийн төлбөр төлөх хугацааг сунгагдсан гэж үзнэ.</p> <p>3.11.Захиалагч нь гэрээний үүргийг зохих ёсоор гүйцэтгэсэн тухай баримтын хуулбар хувь болон бусад холбогдох баримтыг төлбөрийн хүсэлт, нэхэмжлэхэд хавсаргахыг шаардаж болно.</p> <p>3.12.Захиалагч урьдчилгаа төлбөр төлөхгүй.</p> <p>3.13.ГЕН-ийн 3.8-д заасны дагуу үнэ тохируулж, гэрээний үнэ өөрчлөгдсөн тохиолдолд гэрээнд нэмэлт, өөрчлөлт орсноос хойш өөрчлөгдсөн үнийг баримтална.</p> <p>3.14.Төлбөрийн нэхэмжлэх нь Монгол Улсын Үндэсний мөнгөн тэмдэгт төгрөгөөр илэрхийлэгдсэн байна.</p> <p>3.15.Захиалагч нь алданги болон бусад төлбөр шаардах эрхтэй бол Нийлүүлэгчид төлөх төлбөрөөс суутгана.</p>
ДӨРӨВ. ЭРСДЭЛ БА ХАРИУЦЛАГА	
Захиалагчийн эрсдэл	хүлээх эрсдэл
	<p>4.1.Захиалагч дараах эрсдэлийг хариуцна:</p> <p>4.1.1.Барааг захиалагчид шилжүүлснээс хойш бараа нь ГЕН-ийн 1.1.14-д заасан болон бусад байдлаар гэмтсэн, устсан;</p> <p>4.1.2.Нийлүүлэгч Барааг гэрээнд заасан хугацаанд хүлээлгэн өгөх тодорхой үйлдэл хийсэн боловч Захиалагч хүндэтгэн үзэх шалтгаангүйгээр хүлээн аваагүй (доголдолтой бараанд хамаарахгүй) байх хугацаанд ГЕН-ийн 1.1.14-д заасан болон бусад байдлаар Бараа гэмтсэн, устсан.</p>
Даатгал	<p>4.2.Нийлүүлэгч нь барааг үйлдвэрлэх, тээвэрлэх, хадгалах, хүлээлгэн өгөх үед гарч болох эрсдэлээс хамгаалж ГТН-д заасны дагуу даатгуулж, даатгалын гэрээ, гэрчилгээний хуулбар хувийг Захиалагчид ирүүлнэ. Даатгалын хураамжийг Нийлүүлэгч хариуцна.</p>
Доголдол	<p>4.3.Захиалагч бараа, дагалдах үйлчилгээг шалгаж, илэрсэн зөрчил, доголдлын талаар Нийлүүлэгчид мэдэгдэнэ.</p>
	<p>4.4.Захиалагч зөрчил, доголдлыг илрүүлэх зорилгоор барааны далд хэсгийг нээх, шалгалт, туршилт хийх эрхтэй.</p>
	<p>4.5.Захиалагч ГТН-д заасан баталгаат хугацаа эсхүл гомдлын шаардлага гаргах хугацаа дуусахаас өмнө зөрчил, доголдол арилгах тухай мэдэгдлийг нийлүүлэгчид өгнө.</p>
	<p>4.6.Доголдол арилгах мэдэгдэл өгсөн тухай бүр Нийлүүлэгч уг зөрчил, доголдлыг мэдэгдэлд заасан хугацаанд өөрийн зардлаар арилгана.</p>
	<p>4.7.Нийлүүлэгч зөрчил, доголдлыг мэдэгдэлд заасан хугацаанд арилгаагүй бол Захиалагч өөрийн зардлаар арилгана.</p>
	<p>4.8.Захиалагчийн гаргасан зардлыг Нийлүүлэгч Захиалагчид үл маргах журмаар төлнө.</p>
	<p>4.9.Захиалагч нь ГЕН-ийн 4.7-д заасан зардлыг Чанарын баталгаанаас суутгаж болох бөгөөд Чанарын баталгаа хүрэлцээгүй тохиолдолд илүү гарсан зардлыг Нийлүүлэгч нь Захиалагчид үл маргах журмаар төлнө.</p>
Чанарын баталгаа	<p>4.10.Бараа, дагалдах үйлчилгээний баталгаат хугацааг ГТН-д заана.</p>

	<p>4.11.ГТН-д заасан бол чанарын баталгааг хангуулах зорилгоор баталгаат эсхүл гомдлын шаардлага гаргах хугацаанд Чанарын баталгаа гаргуулж болно.</p> <p>4.12.Нийлүүлэгч Чанарын баталгааг хуулийн 43.7-д заасны дагуу баталгаажуулж болно.</p> <p>4.13.ГЕН-ийн 4.12-д заасны дагуу баталгаажуулсан тохиолдолд Захиалагч барьцаалсан мөнгийг баталгаанд заасан дүнтэй тэнцэх хэмжээгээр олгоно.</p> <p>4.14.Баталгаат эсхүл гомдлын шаардлага гаргах хугацаанд Бараанд аливаа доголдол илрээгүй бол Чанарын баталгааг чөлөөлнө.</p> <p>4.15.ГЕН-ийн 4.7-д зааснаар Захиалагч доголдлыг арилгасан бол доголдол арилгахтай холбоотой гарсан зардал, хохирлыг суутгаж, баталгаат эсхүл гомдлын шаардлага гаргах хугацаа дуусмагц үлдсэн мөнгийг Нийлүүлэгчид олгоно.</p> <p>4.16.ГЕН-ийн 4.7-д заасны дагуу доголдлыг арилгасан тохиолдолд баталгаат эсхүл гомдлын шаардлага гаргах хугацаа хэвийн үргэлжилнэ.</p>
Алданги	<p>4.17.Нийлүүлэгч нь барааг хуваарийн дагуу буюу гэрээнд заасан хугацаанд нийлүүлээгүй тохиолдолд хугацаа хэтэрсэн хоног тутамд гүйцэтгээгүй үүргийн үнийн дүнгээр ГТН-д заасан хувь хэмжээгээр алдангийг Захиалагчид төлнө.</p> <p>4.18.Захиалагч нь төлбөр төлөх үүргээ хугацаандаа гүйцэтгээгүй тохиолдолд хугацаа хэтрүүлсэн хоног тутамд гүйцэтгээгүй үүргийн үнийн дүнгийн ГТН-д заасан хувь хэмжээгээр алдангийг Нийлүүлэгчид төлнө.</p>
Оюуны өмчийн эрх зөрчих	<p>4.19.Барааг өмчлөх, эзэмших, ашиглах явцад гуравдагч этгээдийн оюуны өмчийн эрх зөрчигдсэн нь эрх бүхий байгууллагын шийдвэрээр тогтоогдсон бол буруутай тал нь хариуцлагыг хүлээж, холбогдон гарах зардал, хохирлыг арилгана.</p>
Гэнэтийн буюу давагдашгүй хүчний шинжтэй онцгой нөхцөл байдал	<p>4.20.Барааг гэрээнд заасан хугацаанд нийлүүлэх боломжгүйд хүргэсэн гэнэтийн буюу давагдашгүй хүчний шинжтэй онцгой нөхцөл байдал бий болсон тохиолдолд Нийлүүлэгч нь энэ тухай нэн даруй Захиалагчийн төлөөлөгчид бичгээр мэдэгдэнэ. Бичгээр мэдэгдэх нь хугацаа шаардахаар бол ГЕН-ийн 6.10-д заасан хэлбэрээр урьдчилан мэдэгдэж болно.</p> <p>4.21.Нийлүүлэгч нь Захиалагчаас зааварчилгаа өгөх хүртэл гэрээг хэрэгжүүлэх боломжит бүх арга замыг хайна.</p>
	<p>4.22.Захиалагч ердийн боломжит хугацаанд зааварчилгаа өгөх бөгөөд талууд харилцан зөвшилцөж гэрээг хэрэгжүүлэх боломжит бүх арга хэмжээг авна.</p> <p>4.23.Гэрээг хэрэгжүүлэх Захиалагчийн зааварчилгаа, Нийлүүлэгчийн авсан арга хэмжээ үр дүнд хүрээгүй тохиолдолд Нийлүүлэгч ГЕН-ийн 2.7-д заасан хүсэлт гаргаж болно.</p>
Үүрэг гүйцэтгүүлэх нэмэлт хугацаа	<p>4.24.Гэрээний нэг тал нь үүргийн зөрчил гаргасан тохиолдолд нөгөө талд үүргийн зөрчлийг арилгах нэмэлт хугацаа тогтоож, мэдэгдэл хүргүүлнэ. Нэмэлт хугацаа нь үүргийг гүйцэтгэх ердийн боломжит хугацаа байна.</p> <p>4.25.Иргэний хуулийн 226 дугаар зүйлд заасан үндэслэл бий болсон тохиолдолд эсхүл Нийлүүлэгч ГЕН-ийн 2.13-т заасныг зөрчсөн бол нэмэлт хугацаа тогтоохгүй байж болно.</p>
ТАВ. ГЭРЭЭ ДУУСГАВАР БОЛОХ	

<p>Гэрээнээс татгалзах, гэрээг цуцлах үндэслэл</p>	<p>5.1.Захиалагч дараах үндэслэлийн аль нэг нь хангагдсан тохиолдолд гэрээнээс татгалзах эсхүл гэрээг цуцлах эрхтэй: 5.1.1.Нийлүүлэгч гэрээнд заасан хугацаанд үүргээ гүйцэтгээгүй эсхүл зохих ёсоор гүйцэтгээгүйн улмаас Захиалагч үүрэг гүйцэтгэх нэмэлт хугацаа тогтоосон боловч нэмэлт хугацаанд гүйцэтгээгүй; 5.1.2.Бараа нийлүүлэх хугацаанд Нийлүүлэгчийн үйл ажиллагаа эрхлэх тусгай зөвшөөрлийн хугацаа дуусч сунгагдаагүй, түдгэлзүүлсэн, хүчингүй болсон; 5.1.3.Нийлүүлэгч ГЕН-ийн 6.5-д заасан үүргээ зөрчсөн нь тогтоогдсон. 5.1.4.Нийлүүлэгч өөрийн тендерийн давуу эрх тооцуулсан нөхцөлийн дагуу гэрээний үүргийг биелүүлээгүй.</p> <p>5.2.Нийлүүлэгч тендерт оролцох буюу бараа нийлүүлэх явцдаа авлига, залилан мэхлэх гэмт хэрэг үйлдсэн нь шүүх болон эрх бүхий байгууллагын шийдвэрээр тогтоогдсон.</p> <p>5.3.Захиалагч нь төлбөр хийх хугацаа хэтэрсэн тухай мэдэгдлийг хүлээн авснаас хойш тогтоосон хугацаанд төлбөрийг төлөөгүй тохиолдолд Нийлүүлэгч гэрээг цуцалж болно.</p> <p>5.4.Нийлүүлэгч ямар ч тохиолдолд гэрээнээс татгалзах эрхийг хэрэгжүүлэхгүй.</p>
<p>Гэрээнээс татгалзах, гэрээг цуцлах мэдэгдэл</p>	<p>5.5.Гэрээнээс татгалзах, гэрээг цуцлах мэдэгдэлд гэрээнээс татгалзах, гэрээг цуцлах болсон үндэслэл, цаашид гэрээг дуусгавар болсонтой холбоотой авах арга хэмжээний тухай тусгасан байна.</p>
<p>ЗУРГАА. БУСАД ЗҮЙЛ</p>	
<p>Төлөөлөгч</p>	<p>6.1.Талууд өөрийн төлөөлөгчийг томилж, томилсон төлөөлөгчийн мэдээллийг гэрээ баталгаажуулах маягтад заана.</p> <p>6.2.Төлөөлөгчийн мэдээлэлд түүний эцэг (эх)-ийн нэр, өөрийн нэр, албан тушаал, холбоо барих утас (ажлын болон хувийн), цахим шуудангийн хаяг тэмдэглэгдсэн байна.</p> <p>6.3.Гэрээ хэрэгжүүлэх явцад төлөөлөгч солигдсон бол Төлөөлөгч солигдсон тухай болон түүний мэдээллийг агуулсан мэдэгдлийг нөгөө талд бичгээр хүргүүлнэ.</p> <p>6.4.Төлөөлөгч нь төлөөлүүлэгчээс бичгээр олгосон зөвшөөрөлгүйгээр эрх, үүргээ аливаа хэлбэрээр бусдад шилжүүлэхийг хориглоно.</p>
<p>Туслан гүйцэтгэгч</p>	<p>6.5.Туслан гүйцэтгэгчээр гүйцэтгүүлж байгаа тохиолдолд Нийлүүлэгчийн ирүүлсэн тендерт зааснаас илүү хувийг туслан гүйцэтгэгчээр гүйцэтгүүлэхгүй байх үүрэгтэй.</p> <p>6.6.Туслан гүйцэтгэгчийн аливаа зөрчлийг (хугацаа хэтрүүлэх, ажлын доголдол гэх мэт) Нийлүүлэгч хариуцах бөгөөд Туслан гүйцэтгэгч өөрчлөгдсөн тохиолдолд ГЕН-ийн 2.3-д заасан журмыг баримтална.</p>
<p>Нууцлал</p>	<p>6.7.Талууд гэрээг хэрэгжүүлэх явцад олж авсан хуулиар тогтоосон болон байгууллагаас нууц гэж нууцалж хамгаалалтад авсан аливаа мэдээллийг нөгөө тал зөвшөөрсөн эсхүл эрх бүхий байгууллага шаардсанаас бусад тохиолдолд гуравдагч этгээдэд задруулахгүй, дамжуулахгүй, нийтэд ил болгохгүй.</p> <p>6.8.Талуудын хувьд нууц мэдээллийг нөгөө талдаа ил болгож байгаа тохиолдолд нууц гэсэн тэмдэглэл хийж, нууцыг задруулахгүй байх мэдэгдлийг хамт өгнө.</p>

Мэдэгдэл	<p>6.9.Гэрээний үүргийн гүйцэтгэлтэй холбоотой бүх мэдэгдэл (зөвшөөрөл, татгалзал, баталгаа, баталгаажуулалт, нэхэмжлэх, гэрчилгээ, шийдвэр, хүсэлт, захидал үүгээр хязгаарлагдахгүй) нь бичгээр үйлдэгдэнэ.</p> <p>6.10.Гэнэтийн буюу давагдашгүй хүчний шинжтэй онцгой нөхцөл байдал үүссэн тухай мэдэгдлийг ГЕН-ийн 6.9 -д зааснаас өөр хэлбэрээр мэдэгдэж болох бөгөөд мэдэгдлийг баталгаажуулж бичгээр хүргүүлнэ.</p> <p>6.11.Мэдэгдлийг биечлэн хүргүүлэх эсхүл баталгаат шуудангаар гэрээ баталгаажуулах маягтад заасан Төлөөлөгчийн хаягаар илгээнэ.</p> <p>6.12.Дараах тохиолдолд мэдэгдлийг хүлээн авсанд тооцно: 6.12.1.баталгаат шуудангаар илгээсэн тохиолдолд шууданд хийсэн өдрөөр, төлбөр төлсөн баримтыг үндэслэн; 6.12.2.биечлэн хүргүүлсэн мэдэгдлийг нөгөө талын төлөөлөх эрх бүхий этгээд хүлээн авсан огноогоор, тэмдэглэлийг үндэслэн.</p> <p>6.13.Аль нэг тал нь ажлын газрын хаяг, утас, шуудангийн хаягаа сольсон тохиолдолд нөгөө талдаа нэн даруй бичгээр мэдэгдэнэ.</p> <p>6.14.ГЕН-ийн 6.13-д заасан үүргээ биелүүлээгүйгээс үүсэх үр дагаврыг мэдэгдээгүй тал хариуцна.</p>
Гэрээнд нэмэлт, өөрчлөлт оруулах	<p>6.15.Дараах тохиолдолд гэрээнд нэмэлт, өөрчлөлт оруулна: 6.15.1.ГЕН-ийн 2.8-т заасны дагуу хугацаа сунгагдсан; 6.15.2.үнийн тохируулга хийсэн.</p>
	<p>6.16.Гэрээний нэмэлт, өөрчлөлтөд талуудын эрх бүхий төлөөлөгч гарын үсэг зурж, тамга, тэмдэг дарснаар хүчин төгөлдөр болно.</p> <p>6.17.ГЕН-ийн 6.15-д зааснаас бусад тохиолдолд гэрээнд нэмэлт, өөрчлөлт оруулахгүй.</p>
Маргаан шийдвэрлэх	<p>6.18.Гэрээг биелүүлэхтэй холбогдон гарсан аливаа санал зөрөлдөөн, маргааныг талууд зөвшилцөх замаар шийдвэрлэнэ.</p>
	<p>6.19.Талууд зөвшилцөн, шийдвэрлэж эс чадвал Монгол улсын шүүхээр шийдвэрлүүлнэ.</p>

ГЭРЭЭНИЙ ТУСГАЙ НӨХЦӨЛ

ГЕН 2.5.	Бараа нийлүүлэх газар: Улаанбаатар цахилгаан түгээх сүлжээ төрийн өмчит хувьцаат компанийн төв агуулах
ГЕН 2.6.	Бараа нийлүүлэх хугацаа: Гэрээний дагуу Барааг үе шаттай нийлүүлэх бол үе шатны хугацаа: Бараа нийлүүлэлтийн хуваарийн дагуу
ГЕН 2.10.	Бараа хүлээлгэн өгөх нөхцөл: Барааг захиалагчийн шаардсан бараа хүргэх эцсийн цэгт хүргэнэ. Бараанд холбогдох баримт бичиг: <ol style="list-style-type: none"> 1) Бараанд холбогдох баримт бичиг: нийлүүлэгчийн барааны нэр, тоо ширхэг, нэгж болон нийт үнийг заасан нэхэмжлэхийн хувь; 2) барааны багц бүрийн баглаа боодлын жагсаалт, зарлагын баримт 3) үйлдвэрийн буюу эрх бүхий байгууллагын шалгалт туршилтын гэрчилгээ; 4) Барааны гарал үүслийн гэрчилгээ. Угсралт, суурилуулах: Үгүй
ГЕН 2.14.	Баглаа, боодол: Баглаа, боодлын шаардлага: Баглаа боодол нь тээвэрлэлтийн үеийн нөхцөл, тээвэрлэлт болон ил хадгалалтын үеийн халуун, хүйтэн, хур тунадас болон бусад бүх нөхцөлийг хангалттай тэсвэрлэхээр байна. Барааг хүлээлгэн өгөх эцсийн цэгт ачих, буулгах хангалттай төхөөрөмжтэй байх.
ГЕН 2.16	Баглаа боодол түүний дотор гадна талд тэмдэглэгээ хийх: Шаардлагагүй.
ГЕН 2.17.	Худалдааны нөхцөл: Incoterms 2020 Delivery Duty Paid /DDP/ нөхцөлөөр бараа нийлүүлэлтийн хуваарьт дурдсан газарт хүргүүлнэ.
ГЕН 3.9.	Төлбөр төлөх хугацаа: Бараа материалыг бүрэн хүлээн авч, гэрээний үнийн 95 хувьтай тэнцэх дүнг гэрээ дүгнэсэн протокол үйлдсэнээс хойш 90 хоног дотор төлнө. Төлбөрийг хэсэгчилэн төлөх тохиолдолд төлбөр төлөх үе шатны хугацаа: Үгүй
ГЕН 4.2.	Даатгал: Нийлүүлэгч бараа материалтай холбогдолтой бүхий л даатгалыг хариуцна.
ГЕН 4.10.	Баталгаат хугацаа: Барааг хүлээлгэн өгснөөс хойш 6 сар байна.
ГЕН 4.11	Чанарын баталгаа: Гэрээг дүгнэсэн өдрөөс хойш 6 сар байна. Чанарын баталгаа шаардах эсэх: Тийм Чанарын баталгааны дүн: Гэрээний үнийн дүнгийн 5% байна.
ГЕН 4.17.	Нийлүүлэгчийн төлөх алданги: Алданги тооцох эсэх: “Тийм” Алдангийн хувь: Хоногт гүйцэтгээгүй үүргийн үнийн дүнгийн 0.2 хувь байна. Алдангийн нийт дүн: Гэрээний нийт үнийн дүнгийн 20%
ГЕН 4.18.	Захиалагчийн төлөх алданги: Алданги тооцох эсэх: “Үгүй” Алдангийн хувь: 0

ГЭРЭЭ БАТАЛГААЖУУЛАХ МАЯГТ
[Тендер шалгаруулалтын нэрийг бичих] гэрээ.
Дугаар № **[Тендер шалгаруулалтын дугаарыг бичих]**

..... хот/аймаг

Нэг талаас **[захиалагчийн нэрийг бичих]** (цаашид “захиалагч” гэх), нөгөө талаас **[нийлүүлэгчийн нэрийг бичих]** (цаашид “нийлүүлэгч” гэх) нь Нийлүүлэгчийн ирүүлсэн тендерийг хүлээн зөвшөөрч энэхүү гэрээг дараах нөхцөлөөр байгуулав.

Энэхүү гэрээ нь Захиалагч болон Нийлүүлэгчийн хооронд бараа нийлүүлэх, дагалдах үйлчилгээ үзүүлэх (цаашид хамтад нь “Бараа” гэх) болон үнэ төлөхтэй холбогдон үүсэх харилцааг зохицуулна.

1. Энэ гэрээний дагуу нийлүүлэх Барааны үнэ нь **[гэрээ байгуулах эрх олгох мэдэгдэлд заасан үнийн дүнг тоогоор болон үсгээр бичих]** төгрөг (цаашид “гэрээний үнэ” гэх) байна. Гэрээний үнэ нь санхүүжилтийн дээд хэмжээ байна.
2. Гэрээний үнийг Нийлүүлэгч **[Нийлүүлэгчийн нэрийг бичих]**-ийн харилцах **[Банкны нэрийг бичих]** банкны **[дансны дугаар бичих]** дугаар дансанд шилжүүлнэ.
3. Дор дурдсан баримт бичиг нь цаашид гэрээний хэсэг болно. (цаашид “гэрээний баримт бичиг” гэх). Үүнд:
 - 3.1. Гэрээ байгуулах эрх олгох тухай мэдэгдэл;
 - 3.2. Нийлүүлэгч тендер илгээсэн маягт;
 - 3.3. Гэрээний тусгай нөхцөл;
 - 3.4. Гэрээний ерөнхий нөхцөл;
 - 3.5. Техникийн тодорхойлолт;
 - 3.6. Бараа нийлүүлэлтийн хуваарь.
4. Гэрээний хэрэгжилттэй холбоотой асуудлаар талуудыг дараах эрх бүхий этгээдүүд төлөөлнө. Үүнд:
 - 4.1. Захиалагчийн төлөөлөгчийн мэдээлэл
Эцэг/эх-ийн нэр:
Нэр:
Албан тушаал:
Ажлын утас:
Гар утас:
Цахим шуудан:
 - 4.2. Нийлүүлэгчийн төлөөлөгчийн мэдээлэл
Эцэг/эх-ийн нэр:
Нэр:
Албан тушаал:
Ажлын утас:
Гар утас:
Цахим шуудан:

ЗАХИАЛАГЧИЙГ ТӨЛӨӨЛЖ:

[Албан тушаал, нэр]
[Гарын үсэг] _____

НИЙЛҮҮЛЭГЧИЙГ ТӨЛӨӨЛЖ:

[Албан тушаал, нэр]
[Гарын үсэг] _____

ТЕНДЕР ШАЛГАРУУЛАЛТЫН ЗАРЛАЛ

Огноо: 2024 оны 5 дугаар сарын 20-ны өдөр

Тендер шалгаруулалтын төрөл: Бараа

Тендер шалгаруулалтын нэр: Хамгаалах багаж хэрэгсэл

Тендер шалгаруулалтын дугаар: УБЦТС/20240202094

Нийт төсөвт өртөг: 36,501,480 (Гучин зургаан сая таван зуун нэгэн мянга дөрвөн зуун ная) төгрөг

Тендер шалгаруулалтын арга: Харьцуулалт

1. Улаанбаатар цахилгаан түгээх сүлжээ төрийн өмчит хувьцаат компани нь тендер шалгаруулалтын баримт бичигт заасан шаардлага, шалгуур үзүүлэлт хангасан аж ахуй эрхлэгчийг тендер ирүүлэхийг урьж байна.
2. Тендер шалгаруулалт нь дараах багцуудаас бүрдэнэ: “Үгүй”
3. Үнийн санал дуудах ажиллагаанд шаардлагатай оролцогчийн тоо:
4. Тендерийг 2024 оны 5 дугаар сарын 29-ний өдрийн 10:00 цагаас өмнө тендер шалгаруулалтын баримт бичигт зааснаар илгээх ба тендерийг 2024 оны 5 дугаар сарын 29-ний өдрийн 10:30 цагт нээнэ.
5. Тендерийн хувилбарт саналыг зөвшөөрөх эсэх: “Зөвшөөрөхгүй”
6. Гадаадын этгээд тендер ирүүлэх эрхтэй эсэх: “Эрхгүй”
7. Тендер нь түүнийг нээснээс хойш ажлын 30 ба түүнээс дээш өдрийн хугацаанд хүчинтэй байхаар тендерт заана.
8. Оролцогч цахим системийн үйлчилгээний хураамж 50,000 төгрөг төлснөөр тендер илгээх эрхтэй байна.

Улаанбаатар хот. Хан-Уул дүүрэг. 3-р хороо,
Чингисийн өргөн чөлөө-45.
УБЦТС ТӨХК-ийн төв байрны 604 тоот.
Хангамж үйлчилгээний хэлтсийн хангамжийн алба
Утас: 976-342420 (158)
Факс: 976-341852
Цахим хаяг: www.tender.gov.mn