

Сангийн сайдын 2023 оны 12
дугаар сарын 25-ны өдрийн А/258
дугаар тушаалын хавсралт

БАРАА ХУДАЛДАН АВАХ ТЕНДЕР ШАЛГАРУУЛАЛТЫН БАРИМТ БИЧИГ

Тендер шалгаруулалтын нэр:	Салбар, тооцооны төвүүдэд шаардлагатай /дотоодын үйлдвэрээс/ тавилга нийлүүлэх
Тендер шалгаруулалтын дугаар:	ТБ/20240102107

**Улаанбаатар хот
2024 он**

І БҮЛЭГ.ТЕНДЕР ШАЛГАРУУЛАЛТЫН ЗААВАРЧИЛГАА (ТШЗ)

І БҮЛЭГ.ТЕНДЕР ШАЛГАРУУЛАЛТЫН ЗААВАРЧИЛГАА (ТШЗ).....	4
1. Тендерийн цар хүрээ.....	4
2. Санхүүжилтийн эх үүсвэр болон төсөвт өртөг.....	4
3. Худалдан авах ажиллагааны хууль тогтоомж.....	4
4. Худалдан авах ажиллагааны цахим систем.....	4
5. Авлига, ашиг сонирхлын зөрчлөөс ангид байх.....	4
6. Сонирхогч этгээд, оролцогч.....	5
7. Түншлэлийн болон туслан гүйцэтгүүлэх гэрээ.....	5
8. Нийлүүлэх барааны гарал үүсэл.....	5
9. Тендер шалгаруулалтын баримт бичиг	5
10. Тендер шалгаруулалтын баримт бичгийг тодруулах	6
11. Тендер ирүүлэхийн өмнөх уулзалт	6
12. Тендер шалгаруулалтын баримт бичгийн болон тендерийн хэл	6
13. Тендерийн иж бүрдэл	6
14. Тендерийн жишиг маягтууд.....	7
15. Хувилбарт санал.....	7
16. Ерөнхий шаардлагыг магадлахад шаардлагатай баримт бичиг	7
17. Санал болгож буй бараа тендер шалгаруулалтын баримт бичгийн шаардлагад нийцсэнийг нотлох баримт бичиг	8
18. Чадавхын болон туршлагын шаардлага	9
19. Санхүүгийн чадавхын шаардлагыг хангах нотлох баримт.....	10
20. Техникийн чадавх болон туршлагын шаардлагыг хангах нотлох баримт	10
21. Тендерийн үнэ ба үнийн хөнгөлөлт	10
22. Тендерийн валют	11
23. Тендер хүчинтэй байх хугацаа	11
24. Тендерийн баталгаа	12
25. Тендер баталгаажуулах, илгээх	12
26. Тендер хүлээн авах эцсийн хугацаа	12
27. Тендерийн талаар тодруулга авах	12
28. Тендерийг шаардлагад нийцсэн эсэхийг хянан үзэх.....	13
29. Тендерийг үнэлэх.....	13
30. Арифметик алдааг залруулах.....	13
31. Давуу эрх олгох.....	13
32. Үнэлгээнд харгалзах шалгуур үзүүлэлт	13
33. Тендерийн харьцуулах үнийг тодорхойлох	13

34.	Тендерийг эрэмбэлэх	13
35.	Оролцогчийн чадавхыг дахин магадлах	13
36.	Шийдвэр хүргүүлэх	14
37.	Гүйцэтгэлийн баталгаа	14
38.	Гэрээнд гарын үсэг зурж баталгаажуулах	14

II БҮЛЭГ. ӨГӨГДЛИЙН ХҮСНЭГТ 15

III БҮЛЭГ. ТЕХНИКИЙН ТОДОРХОЙЛОЛТ, ТАВИГДАХ ШААРДЛАГА..... 19

IV БҮЛЭГ. ТЕНДЕРИЙН ҮНЭЛГЭЭНД ХАРГАЛЗАХ НЭМЭЛТ ШАЛГУУР ҮЗҮҮЛЭЛТҮҮД..... 24

V БҮЛЭГ. ТЕНДЕРИЙН ЖИШИГ МАЯГТУУД..... 25

Маягт 1	Тендер илгээх маягт	26
Маягт 2	Барааны үнийн задаргаа	28
Маягт 3	Ижил төстэй бараа нийлүүлсэн гэрээний мэдээлэл	29
Маягт 4	Хэрэгжүүлж байгаа, хэрэгжүүлэхээр эрх авсан гэрээний мэдээлэл.....	29
Маягт 5	Ижил төстэй гэрээний дэлгэрэнгүй мэдээлэл.....	30
Маягт 6	Нууцалсан баримт бичиг, мэдээллийн жагсаалт	30

VI БҮЛЭГ. ГЭРЭЭНИЙ НӨХЦӨЛ..... 31

ГЭРЭЭНИЙ ЕРӨНХИЙ НӨХЦӨЛ..... 31

НЭГ.ТОДОРХОЙЛОЛТ БА ТАЙЛБАР31

Тодорхойлолт 31

Гэрээний тайлбар 32

ХОЁР. НИЙЛҮҮЛЭГЧ32

Бараа нийлүүлэх 32

Бараа нийлүүлэх газар..... 33

Бараа нийлүүлэх хугацаа, түүнийг сунгах..... 33

Барааг хүлээлгэн өгөх 33

Барааны гарал үүслийн улс..... 33

Баглаа боодол..... 33

Худалдааны нөхцөл 33

Гүйцэтгэлийн баталгаа 34

ГУРАВ. ЗАХИАЛАГЧ34

Барааг хүлээн авах..... 34

Шалгалт, туршилт 34

Гэрээний үнэ..... 34

Төлбөр төлөх 35

ДӨРӨВ. ЭРСДЭЛ БА ХАРИУЦЛАГА.....35

Захиалагчийн хүлээх эрсдэл 35

Даатгал..... 35

Доголдол.....	35
Чанарын баталгаа.....	36
Алданги	36
Оюуны өмчийн эрх зөрчих.....	36
Гэнэтийн буюу давагдашгүй хүчний шинжтэй онцгой нөхцөл байдал	36
Үүрэг гүйцэтгүүлэх нэмэлт хугацаа.....	37
ТАВ. ГЭРЭЭ ДУУСГАВАР БОЛОХ.....	37
Гэрээнээс татгалзах, гэрээг цуцлах үндэслэл.....	37
Гэрээнээс татгалзах, гэрээг цуцлах мэдэгдэл.....	37
ЗУРГАА. БУСАД ЗҮЙЛ	37
Төлөөлөгч	37
Туслан гүйцэтгэгч	38
Нууцлал.....	38
Мэдэгдэл.....	38
Гэрээнд нэмэлт, өөрчлөлт оруулах	38
Маргаан шийдвэрлэх	39
ГЭРЭЭНИЙ ТУСГАЙ НӨХЦӨЛ.....	40
ТЕНДЕР ШАЛГАРУУЛАЛТЫН ЗАРЛАЛ	44

І БҮЛЭГ.ТЕНДЕР ШАЛГАРУУЛАЛТЫН ЗААВАРЧИЛГАА (ТШЗ)

А.ЕРӨНХИЙ ЗҮЙЛ

1. Тендерийн цар хүрээ
 - 1.1. Төрийн болон орон нутгийн өмчийн хөрөнгөөр бараа, ажил, үйлчилгээ худалдан авах тухай хууль (цаашид “Хууль” гэх)-ийн дагуу өгөгдлийн хүснэгтэд заасан захиалагч III бүлэгт тодорхойлсон бараа, түүний дагалдах үйлчилгээ (цаашид “бараа” гэх) худалдан авахаар тендер шалгаруулалтыг зохион байгуулна. Тендер шалгаруулалтын нэр болон дугаарыг өгөгдлийн хүснэгтэд заана.
 - 1.2. Тендер шалгаруулалт багцтай бол энэ тухай мэдээллийг өгөгдлийн хүснэгтэд заана.
 - 1.3. Барааг бүхэлд нь, эсхүл түүний тодорхой багцын барааг хуулийн 8.1-д зааснаар дотоодын үйлдвэрлэлээр хангах боломжтой бол энэ тухай захиалагч өгөгдлийн хүснэгтэд заана. Ийнхүү заасан бол тендер шалгаруулалт, эсхүл түүний багцад зөвхөн Монгол Улсын гарал үүсэлтэй бараа нийлүүлнэ.
 - 1.4. Хуулийн 32.5-д зааснаар тендер шалгаруулалтыг урьдчилан зохион байгуулж байгаа үед энэ тухай өгөгдлийн хүснэгт болон зарлалд заана.
2. Санхүүжилтийн эх үүсвэр болон төсөвт өртөг
 - 2.1. Тендер шалгаруулалтын нийт болон багц тус бүрийн санхүүжилтийн эх үүсвэр, батлагдсан төсөвт өртгийг өгөгдлийн хүснэгтэд тусгана.
3. Худалдан авах ажиллагааны хууль тогтоомж
 - 3.1. Энэ худалдан авах ажиллагаанд хуулийн 2.1-д заасан төрийн болон орон нутгийн өмчийн хөрөнгөөр бараа, ажил, үйлчилгээ худалдан авах тухай хууль тогтоомжийг дагаж мөрдөнө.
4. Худалдан авах ажиллагааны цахим систем
 - 4.1. Тендер шалгаруулалтыг Сангийн сайдын баталсан “Цахим системээр худалдан авах ажиллагаа зохион байгуулах, түүний тасралтгүй, аюулгүй ажиллагааг хангах журам”-ын дагуу худалдан авах ажиллагааны цахим систем (www.tender.gov.mn) /цаашид “цахим систем” гэх/-ээр зохион байгуулна.
5. Авлига, ашиг сонирхлын зөрчлөөс ангид байх
 - 5.1. Захиалагч, сонирхогч этгээд, оролцогч болон хуулийн 52.1-д заасан ажилтан, албан тушаалтан Авлигын эсрэг хууль, Нийтийн албанд нийтийн болон хувийн ашиг сонирхлыг зохицуулах, ашиг сонирхлын зөрчлөөс урьдчилан сэргийлэх тухай хууль, Өрсөлдөөний тухай хууль, Эрүүгийн хууль болон Зөрчлийн тухай хуулиар хориглосон үйлдэл, эс үйлдлийн талаар холбогдох албан тушаалтан, хууль хяналтын байгууллагад хууль тогтоомжийн дагуу мэдэгдэнэ.
 - 5.2. Нийтийн албанд нийтийн болон хувийн ашиг сонирхлыг зохицуулах, ашиг сонирхлын зөрчлөөс урьдчилан сэргийлэх тухай хуулийн 20, 20¹, 21 дүгээр зүйлд заасан хориглолт, хязгаарлалтад хамаарах этгээд тендер шалгаруулалтад оролцох эрхгүй байна.

- 6. Сонирхогч этгээд, оролцогч**
- 6.1. Оролцогч хуулийн 6 дугаар зүйлд нийцүүлэн тендер ирүүлнэ.
- 6.2. Оролцогчтой холбоотойгоор хуулийн 7.1-д заасан нөхцөл үүсээгүй буюу ерөнхий шаардлагыг хангасан байна.
- 6.3. Монгол Улсын олон улсын гэрээнд үл нийцэх, худалдааны хоригт хамаарах этгээд тендер ирүүлэх эрхгүй.
- 6.4. Тендер шалгаруулалтад оролцох сонирхлоо илэрхийлэх аж ахуй эрхлэгч нь хуулийн 22.10-т заасан үйлчилгээний хураамж төлсөн байна.
- 6.5. ТШЗ-ны 6.4-т заасан үйлчилгээний хураамжийг аливаа үндэслэлээр буцаан олгохгүй.
- 7. Түншлэлийн болон туслан гүйцэтгүүлэх гэрээ**
- 7.1. Тендерг ирүүлэх түншлэлийн гэрээ, туслан гүйцэтгүүлэх гэрээ нь хуулийн 6 дугаар зүйлд заасан шаардлагыг хангасан байна.
- 7.2. Туслан гүйцэтгүүлэх гэрээ хуулийн 6.4-т заасныг зөрчсөн бол захиалагч тухайн туслан гүйцэтгүүлэх гэрээ, туслан гүйцэтгэгчид холбогдох баримт бичгийг тендер хянан үзэхэд харгалзан үзэхгүй.
- 7.3. Түншлэлийн болон туслан гүйцэтгэгчийн хувиар оролцохыг зөвшөөрсөн болохыг түншлэлийн гишүүн болон туслан гүйцэтгэгч цахим системээр баталгаажуулсан байна.
- 7.4. ТШЗ-ны 7.3-т заасан нь гадаадын этгээд түншлэлийн гишүүн, эсхүл туслан гүйцэтгэгчээр ороход хамаарахгүй.
- 7.5. Түншлэлийн гишүүн, туслан гүйцэтгэгч тендер шалгаруулалтад оролцох эрхээ хязгаарлуулсан этгээдийн жагсаалтад бүртгэгдсэн хугацаа дуусгавар болоогүй бол шаардлагад нийцэхгүй гэж үзнэ.
- 8. Нийлүүлэх барааны гарал үүсэл**
- 8.1. ТШЗ-ны 1.3-т өөрөөр заагаагүй бол гэрээгээр нийлүүлэх бараа нь аль ч улсын гарал үүсэлтэй байж болно.
- 9. Тендер шалгаруулалтын баримт бичиг**
- 9.1. Тендер шалгаруулалтын баримт бичиг нь доор дурдсан бүлэг болон түүнд оруулсан нэмэлт, өөрчлөлтөөс бүрдэнэ:
- I Бүлэг. Тендер шалгаруулалтын зааварчилгаа;
 - II Бүлэг. Өгөгдлийн хүснэгт;
 - III Бүлэг. Техникийн тодорхойлолт, тавигдах шаардлага;
 - IV Бүлэг. Тендерийн үнэлгээний шалгуур үзүүлэлт;
 - V Бүлэг. Тендерийн жишиг маягт;
 - VI Бүлэг. Гэрээний нөхцөл.
- 9.2. Захиалагч тендер шалгаруулалтын үр дүнд нийлүүлэгчтэй гэрээ байгуулахад тендер шалгаруулалтын баримт бичгийн VI бүлэг дэх гэрээний нөхцөлийг баримтална.

- 9.3. Сонирхогч этгээд ТШЗ, өгөгдлийн хүснэгтэд заасан шаардлага, шалгуур үзүүлэлт, гэрээний нөхцөл, тендерийн жишиг маягт, техникийн тодорхойлолт болон тэдгээрт иш татсан хууль, журам, зааврыг судалж, түүнд өөрчлөлт оруулсан бол өөрчлөлтөд нийцүүлэн тендер бэлтгэнэ.
- 10. Тендер шалгаруулалтын баримт бичгийг тодруулах**
- 10.1. Сонирхогч этгээд тендер шалгаруулалтын баримт бичигт заасан асуудлаар тодруулга авах шаардлагатай бол энэ тухай хүсэлтийг хуулийн 19 дүгээр зүйлд зааснаар захиалагчид гаргах бол Өгөгдлийн хүснэгтэд заасан хаягаар хүргүүлнэ.
- 10.2. ТШЗ 10.1-д заасан хүсэлтэд ТШЗ-ны 6.4-т заасан сонирхогч этгээд болохыг нотлох баримтыг хавсаргана.
- 10.3. Тодруулгын дагуу тендер шалгаруулалтын баримт бичигт нэмэлт, өөрчлөлт оруулах шаардлагатай гэж үзвэл захиалагч хуулийн 20.6-д заасны дагуу шийдвэрлэнэ.
- 11. Тендер ирүүлэхийн өмнөх уулзалт**
- 11.1. Хуулийн 19.4-т зааснаар уулзалт зохион байгуулах, эсхүл ажлын талбайтай танилцуулах бол өгөгдлийн хүснэгтэд заана. Захиалагч уулзалтад ТШЗ-ны 6.6-д заасан сонирхогч этгээд, түүний төлөөллийг оролцуулна.
- 11.2. ТШЗ-ны 11.1-д заасан уулзалтад оролцоогүй нь аж ахуй эрхлэгчийн тендер шалгаруулалтад оролцох эрхийг хязгаарлах үндэслэл болохгүй.
- В. ТЕНДЕР БЭЛТГЭХ**
- 12. Тендер шалгаруулалтын баримт бичгийн болон тендерийн хэл**
- 12.1. Тендер шалгаруулалтын зарлал, баримт бичиг, урилгыг гадаад хэлээр давхар нийтэлсэн эсэхээс үл хамааран тендер шалгаруулалтын баримт бичиг, тендер шалгаруулалттай холбогдох албан бичиг, захидал, бусад баримт бичиг, оролцогчийн ирүүлэх тендер монгол хэлээр байх ба өөр хэлээр үйлдсэн тендер, түүний доторх баримт бичиг, мэдээллийг орчуулсан орчуулгыг тендерт оролцогч бэлтгэн ирүүлнэ.
- 12.2. Зөвхөн гадаад улс, олон улсын байгууллагын зээл, тусламжийн хөрөнгөөр санхүүжүүлэх бараа худалдан авах тендер шалгаруулалтын хувьд Монгол Улсын олон улсын гэрээг үндэслэн ТШЗ-ны 12.1-д заасан хэлийг өгөгдлийн хүснэгтэд өөрөөр зааж болно.
- 12.3. Тендер шалгаруулалтын баримт бичгийн хэл болон гадаад хэлээрх хувилбар хоорондоо зөрвөл ТШЗ-ны 12.1-д заасан хэлээр бэлтгэсэн тендер шалгаруулалтын баримт бичгийг баримтална.
- 12.4. Захиалагч ТШЗ-ны 12.1-д зааснаас өөр хэлээр үйлдсэн баримт бичгийн орчуулгыг тендер хянан үзэх, үнэлэхэд ашиглах ба оролцогч өөрөө орчуулсан, эсхүл бусад этгээд орчуулсан эсэхээс үл хамааран үнэн зөв, зөрүүгүй болохыг захиалагчийн өмнө хариуцна.
- 13. Тендерийн иж бүрдэл**
- 13.1. Тендер нь хуулийн 21.1-д нийцүүлж бэлтгэсэн бараа нийлүүлэх техникийн болон үнийн санал байна.

- 13.2. Оролцогчийн бэлтгэж ирүүлэх тендер дараах баримт бичиг, мэдээллээс бүрдэнэ:
- 13.2.1. ТШЗ-ны 14 дүгээр зүйлд заасны дагуу бэлтгэсэн маягтууд;
 - 13.2.2. оролцогчийн итгэмжлэлгүйгээр төлөөлөх эрх бүхий этгээдээс өөр этгээд тендерийг баталгаажуулсан бол холбогдох хууль тогтоомжид нийцүүлэн олгосон итгэмжлэл /гадаадын этгээдийн хувьд итгэмжлэлгүйгээр төлөөлөх эрхтэй этгээдийг нотлох баримт/;
 - 13.2.3. захиалагч зөвшөөрсөн бол ТШЗ-ны 15 дугаар зүйлд заасны дагуу бэлтгэсэн хувилбарт санал;
 - 13.2.4. оролцогч ТШЗ-ны 16 дугаар зүйлд заасан ерөнхий шаардлагыг хангасан болохыг нотлох баримт бичиг;
 - 13.2.5. санал болгож буй бараа ТШЗ-ны 17 дугаар зүйлд заасан тендер шалгаруулалтын баримт бичгийн шаардлагад нийцсэнийг нотлох баримт бичиг;
 - 13.2.6. бараа нийлүүлэлтийн хуваарь;
 - 13.2.7. тендерт оролцогчийн чадавх, туршлага ТШЗ-ны 18, ТШЗ 19, ТШЗ 20 дугаар зүйлд заасан шаардлага, шалгуур үзүүлэлтийг хангахыг нотлох баримт бичиг;
 - 13.2.8. ТШЗ-ны 21 дүгээр зүйлд заасан барааны үнийн задаргаа;
 - 13.2.9. ТШЗ-ны 21.9-д заасан тохиолдолд холбогдох тайлбар;
 - 13.2.10. түншлэл бол хуулийн 6.3-т заасан түншлэлийн гэрээ.
- 13.3. Оролцогч өөрийн тендерийн бүх баримт бичиг, мэдээллийн хүчинтэй байдлыг нягтлах үүрэгтэй бөгөөд үнэн зөвийг захиалагчийн өмнө хариуцна.
- 13.4. Оролцогч хуулийн 22.7, 22.10-т заасныг үндэслэн тендерийн баталгаа хүргүүлж, үйлчилгээний хураамж төлснөөр тендер илгээнэ.
- 14. Тендерийн жишиг маягтууд**
- 14.1. Оролцогч нь тендер шалгаруулалтын баримт бичгийн V бүлэг дэх маягтын мэдээллийг хуулийн 21.1.3-т зааснаар цахим системд үүсгэсэн маягтын дагуу илгээнэ.
- 15. Хувилбарт санал**
- 15.1. Өгөгдлийн хүснэгтэд тусгайлан заасан тохиолдолд оролцогч хуулийн 11.10-т заасанд нийцэх хувилбарт саналыг тендерт ирүүлж болно.
- 16. Ерөнхий шаардлагыг магадлахад шаардлагатай баримт бичиг**
- 16.1. Оролцогч хуулийн 7.2-т заасан мэдэгдлийг V бүлгийн Маягт 1-ийн дагуу ирүүлнэ.
- 16.2. Монгол Улсын хуулийн этгээд нь шүүхийн шийдвэр гүйцэтгэлийн ажиллагаа явагдаж байгаа эсэх талаар шүүхийн шийдвэр гүйцэтгэх байгууллагын тодорхойлолтыг ирүүлнэ.

- 16.3. Гадаадын этгээд нь үүсгэн байгуулагдсан, эсхүл оршин суугаа улсын төрийн эрх бүхий байгууллагаас гаргасан дараах баримт бичиг, эсхүл түүнтэй адилтгах баримт бичгийг ирүүлнэ:
- 16.3.1. хуулийн этгээд бол улсын бүртгэлийн гэрчилгээ, түүнийг итгэмжлэлгүйгээр төлөөлөх эрхтэй этгээдийг тодорхойлох баримт бичиг;
 - 16.3.2. гадаадын иргэн, харьяалалгүй хүн бол паспорт, түүнийг орлох баримт бичиг;
 - 16.3.3. тендер шалгаруулалт зарласнаас хойших өдрийн байдлаар тухайн улсын хуулиар татварын хугацаа хэтэрсэн өргүй болохыг нотлох баримт бичиг.
- 16.4. Захиалагч оролцогчийн ерөнхий нөхцөлийг магадлах зорилгоор зөвхөн ТШЗ-ны 14.2, 14.3-т заасан баримт бичгээс бусад баримт бичгийг ирүүлэхийг оролцогчоос шаардахгүй ба шаардлагатай бусад нөхцөлийг оролцогчийн ирүүлсэн мэдэгдэл, хуулийн 15.2-т заасан мэдээлэлд үндэслэн магадална.
- 17. Санал болгож буй бараа тендер шалгаруулалтын баримт бичгийн шаардлагад нийцсэнийг нотлох баримт бичиг**
- 17.1. Нийлүүлэхээр санал болгох барааны гарал үүслийн мэдээллийг V бүлгийн Маягт 2-ын холбогдох хэсэгт бөглөж ирүүлнэ.
- 17.2. Хууль тогтоомжоор барааны гарал үүслийг заавал нотлохоос бусад тохиолдолд импортын барааны гарал үүслийг нотлох баримт бичиг тендерт ирүүлэхийг шаардахгүй.
- 17.3. Оролцогчийн санал болгож буй бараа нь III бүлэгт заасан техникийн тодорхойлолтод нийцсэнийг нотлох баримтыг өгөгдлийн хүснэгтэд зааснаар тендерт ирүүлнэ.
- 17.4. Өгөгдлийн хүснэгтэд заасан бол оролцогч өөрийн санал болгож байгаа бараанд холбогдох загвар, дээжийг тендер нээх эцсийн хугацаанаас өмнө захиалагчид хүргүүлэх ба шалгалт, туршилтыг хийх ажиллагаанд оролцогчийг өгөгдлийн хүснэгтэд зааснаар оролцуулна.
- 17.5. Нотлох баримт нь нийтлэл, зураг, үйлдвэрлэгчийн албан ёсны цахим хуудас хэлбэрээр байж болно. Санал болгох бараа нь техникийн тодорхойлолтод нийцсэнийг харуулах зорилгоор тэдгээрийн техникийн болон гүйцэтгэлийн бодит үзүүлэлтийг техникийн тодорхойлолттой нийцсэн болохыг хянан үзэх боломжтой баримт, хэрэв санал болгох бараа техникийн тодорхойлолтын аль нэг зүйлээс зөрүүтэй, орхигдуулсан бол энэ тухай тайлбарласан тайлбар ирүүлсэн байна.
- 17.6. Барааг нийлүүлснээс хойш өгөгдлийн хүснэгтэд заасан хугацааны туршид тасралтгүй, горимын дагуу ашиглахад шаардагдах өгөгдлийн хүснэгтэд заасан сэлбэг хэрэгсэл, тусгай багаж болон бусад зүйлсийн жагсаалтыг тэдгээрийг авах боломжтой хаяг, үнийн мэдээллийн хамт ирүүлнэ.

- 17.7. Техникийн тодорхойлолтод дурдсан чанар, материал, тоног төхөөрөмжийн загвар, хэмжих нэгж, стандарт, барааны тэмдэг, каталогийн дугаар зэрэг нь тухайн бараанд тавигдах үндсэн шаардлагыг тодорхойлох бөгөөд үүгээр хязгаарлагдахгүй.
- 17.8. Гадаадын этгээдийн хувьд гэрээний дагуу хийгдэх техникийн тодорхойлолтод заасан нийлүүлэлтийн дараах засвар, үйлчилгээг үзүүлэх үүргийг Монгол Улсын нутаг дэвсгэрт өөрөө, эсхүл өөрийн Монгол Улсад байгуулсан буюу байгуулах салбар, төлөөний газар, эсхүл бусад төлөөлөгч гүйцэтгэх тухай баримт;
- 17.9. Монгол Улсын гарал үүсэлтэй бус бараа нийлүүлэхээр санал болгосон оролцогч нь техникийн тодорхойлолтод заасан нийлүүлэлтийн дараах засвар, үйлчилгээг хэрхэн үзүүлэх тухай баримт болон мэдээлэл;
- 17.10. Хуулийн 8.4-т зааснаар давуу эрх тооцуулах барааны Монгол Улсын гарал үүсэлтэй болохыг нотлох баримт бичгийг тендерт ирүүлснээр Сангийн сайдын баталсан Давуу эрх олгох аргачлал, зааврын дагуу тооцно. Барааны үнийн задаргаанд Монгол Улсын гарал үүсэлтэй болохыг заагаагүй, эсхүл гарал үүслийг нотлох баримт ирүүлээгүй тохиолдолд давуу эрх тооцохгүй.
- 17.11. ТШЗ-ны 1.3-т зааснаар нийлүүлэхээр санал болгох бараа Монгол Улсын гарал үүсэлтэй болохыг нотлох баримт бичгийг тендерт ирүүлнэ. Нотлох баримт бичиг ирүүлээгүй тохиолдолд тухайн барааг шаардлага хангаагүй гэж үзнэ.
- 17.12. Тендер шалгаруулалтад оролцох эрхээ хязгаарлуулсан этгээдээс нийлүүлэхээр санал болгосон бол шаардлагад нийцэхгүй гэж үзнэ.
- 18.1. Захиалагч санхүүгийн болон техникийн чадавх, туршлагын талаар хангавал зохих доод шаардлага, шалгуур үзүүлэлтийг өгөгдлийн хүснэгтэд заах ба хуулийн 15 дугаар зүйлд заасныг баримтална.
- 18.2. Бараа нийлүүлэх, дагалдах үйлчилгээ үзүүлэхэд шаардлагатай зөвшөөрөл, эсхүл гэрчилгээ байгаа бол өгөгдлийн хүснэгтэд заана. Тухайн бараа, дагалдах үйлчилгээ үзүүлэхэд шаардлагатай нэг зөвшөөрөл, эсхүл гэрчилгээг захиалагч шаардсан бол түншлэлийн гишүүн тус бүр уг шаардлагыг хангасан байх шаардлагатай. Хэд хэдэн зөвшөөрөл, гэрчилгээ шаардсан бол түншлэлийн гишүүд хамтдаа бүрэн хангасан байна.

18. Чадавхын болон туршлагын шаардлага

- 18.3. Түншлэл нь ТШЗ-ны 18.1-д заасан доод шаардлага, шалгуур үзүүлэлтийг гишүүдийн тооноос үл хамааран хамтдаа бүрэн хангасан байна. Борлуулалтын орлогын хэмжээ, ижил төстэй гэрээний үнийн дүнгийн шалгуур үзүүлэлтийг ТШЗ-ны 18.1-д заасан бол төлөөлөх эрх бүхий гишүүн уг шалгуур үзүүлэлтийн 40 ба түүнээс дээш хувийг, түншлэлийн гишүүн тус бүр 25 ба түүнээс дээш хувийг хангасан байна.
- 18.4. Туслан гүйцэтгэгч нь энэ зүйлд заасан шаардлага, шалгуур үзүүлэлтийн өөрт холбогдох хэсгийг хангаж байгааг нотлох баримт бичгийг тендерт ирүүлнэ.
- 19. Санхүүгийн чадавхын шаардлагыг хангах нотлох баримт**
- 19.1. Санхүүгийн чадавхын шаардлагыг хангах нотлох баримт ирүүлэхийг захиалагч шаардах бол хуулийн 16.2, 16.4-т заасан баримт бичгээс сонгож өгөгдлийн хүснэгтэд заана. Оролцогчийн санхүүгийн чадавхыг хянан үзэхэд үндэслэл болгох санхүүгийн тайлангийн хугацааг өгөгдлийн хүснэгтэд заана.
- 19.2. Оролцогчийн дансны мэдээлэл, түүний үлдэгдлийн талаар харилцагч банкнаас мэдэгдсэнээс бусад банк, санхүүгийн байгууллагын мэдэгдлийг оролцогчийн санхүүгийн чадавхыг хянан үзэхэд харгалзан үзэхгүй. Захиалагч энд зааснаас бусад асуудлаар харилцагч банкны тодорхойлолт ирүүлэхийг шаардахгүй.
- 19.3. Монгол Улсын хуулийн этгээдийн банк, санхүүгийн байгууллагад тендер шалгаруулалт зарласнаас хойших өдрийн байдлаар хугацаа хэтэрсэн зээлийн өртэй эсэх талаар лавлагааг Зээлийн мэдээллийн тухай хуулийн 4.1.5-д заасан этгээдээс цахим системээр авч, тендерт ирүүлэх ба уг асуудлаар банк, санхүүгийн байгууллагаас лавлагаа ирүүлэхийг шаардахгүй.
- 20. Техникийн чадавх болон туршлагын шаардлагыг хангах нотлох баримт**
- 20.1. Техникийн чадавх болон туршлагын шаардлагыг хангах нотлох баримт ирүүлэхийг захиалагч шаардах бол хуулийн 17.2.2, 17.2.3, 17.2.4, 17.2.5-д заасан баримт бичгээс сонгож өгөгдлийн хүснэгтэд заана.
- 21. Тендерийн үнэ ба үнийн хөнгөлөлт**
- 21.1. Оролцогчийн санал болгож буй үнэ, үнийн хөнгөлөлт нь энэ зүйлд заасан шаардлагад нийцсэн байна.
- 21.2. Барааны үнийн задаргаанд багц тус бүрийн барааны нэр төрөл тус бүрээр нэгж болон нийт үнийг тусгаж ирүүлнэ.
- 21.3. Оролцогч үнийн хөнгөлөлт санал болгох бол ТШЗ-ны 14-т заасан тендер илгээх маягтад заана.
- 21.4. ТШЗ 21.3-т зааснаар үнийн хөнгөлөлт тооцсоны дараах үнийг тендерийн үнэ гэж үзнэ.

- 21.5. Хууль болон өгөгдлийн хүснэгтэд өөрөөр заагаагүй бол оролцогчийн санал болгосон үнэ нь гэрээний хэрэгжилтийн явцад тогтмол байх бөгөөд тохируулга хийхгүй. Тохируулга хийх нөхцөлтэй үнэ санал болгосон тендерийг шаардлага хангаагүй гэж үзнэ. Өгөгдлийн хүснэгтэд үнийн тохируулга хийхийг зөвшөөрсөн тендер шалгаруулалтад тогтмол үнэ санал болгосон тендер ирүүлсэн нь тендерээс татгалзах үндэслэл болохгүй ба үнийн тохируулга нь гэрээний хэрэгжилтийн явцад тэгтэй тэнцүү гэж үзнэ.
- 21.6. Бараа нийлүүлэх тендерт Олон улсын худалдааны танхимаас эрхлэн гаргадаг Олон улсын худалдааны нөхцөл /Incoterms/-ийг хэрэглэхдээ өгөгдлийн хүснэгтэд заагаагүй бол хамгийн сүүлийн хувилбарын Delivery Duty Paid /DDP/ нөхцөлийг бараа нийлүүлэлтийн хуваарьт дурдсан газарт хүргүүлэхээр хэрэглэнэ.
- 21.7. Үнийн задаргаанд тусгайлан тусгасан эсэхээс үл хамааран тендерийн үнэд хуулийн 27.13-т заасан зардлыг багтсанд тооцно.
- 21.8. ТШЗ-ны 21.2-т заасан барааны үнийн задаргааны нийт нийлбэр нь арифметик алдаагүй боловч тендер илгээх маягтад үнээс зөрүүтэй бол барааны үнийн задаргааны нийт нийлбэрийг тендер илгээх маягтын үнэ гэж үзнэ.
- 21.9. Хуулийн 21.5-д заасан тохиолдолд тендер шалгаруулалтын оролцогчийн тендерийн үнэ төсөвт өртгийн 80 хувиас доош бол уг үнэ нь бараа, ажил, үйлчилгээний хамрах хүрээ, чанар болон гүйцэтгэлд сөрөг нөлөө үзүүлэхгүй талаар үндэслэл бүхий тайлбарыг тендерт ирүүлнэ.

22. Тендерийн валют

- 22.1. Монгол Улсын олон улсын гэрээ болон хууль тогтоомжид өөрөөр заагаагүй бол тендерийн үнийг Төлбөр тооцоог үндэсний мөнгөн тэмдэгтээр гүйцэтгэх тухай хуулийн 4.1, 4.2-т заасны дагуу үндэсний мөнгөн тэмдэгт төгрөгөөр илэрхийлэхээр заана.

23. Тендер хүчинтэй байх хугацаа

- 23.1. Оролцогч хуулийн 21.1.1-д заасны дагуу тендер нээснээс хойш өөрийн тендер хүчинтэй байх хугацааг ажлын 30-аас багагүй өдөр байхаар тендер илгээх маягтад заана.
- 23.2. Оролцогч тендерийн хүчинтэй байх хугацааг сунгасан бол ТШЗ-ны 24-т заасан тендерийн баталгааны хүчинтэй байх хугацаа мөн адил тендерийн баталгааны нөхцөлийн дагуу сунгагдахыг баталгаа гаргагч болон оролцогч хариуцна.
- 23.3. Хуулийн 32.5-д зааснаар тендер шалгаруулалтыг урьдчилан зохион байгуулж буй тохиолдолд оролцогчийн тендерийн хүчинтэй байх хугацаа нь худалдан авах барааны санхүүжилтийн эх үүсвэр батлагдсаны дараа гэрээ байгуулах хүртэл хугацаанд хүчинтэй байхаар заана.

- 24. Тендерийн баталгаа**
- 24.1. Захиалагч хуулийн 14.1-д заасан тохиолдолд төсөвт өртгийн 0.5 хувиар тооцсон “Худалдан авах ажиллагаанд баталгаа гаргах, орлого болгох журам”-д нийцсэн тендерийн баталгаа ирүүлэхийг өгөгдлийн хүснэгтэд заана.
- 24.2. Тендер шалгаруулалтыг багцад хуваасан бол тендерийн баталгааг багц тус бүрээр ТШЗ-ны 24.1-д зааснаар ирүүлнэ.
- 24.3. Түншлэлийн хувьд түүнийг төлөөлөх эрх бүхий гишүүн тендерийн баталгааг ирүүлнэ.

Г. ТЕНДЕР ИЛГЭЭХ, НЭЭХ

- 25. Тендер баталгаажуулах, илгээх**
- 25.1. Тендерийг хуулийн 22.1-д зааснаар баталгаажуулан, тендерийн баталгаа шаардсан тохиолдолд тендерийн баталгааг ТШЗ 24-т зааснаар илгээнэ.
- 25.2. ТШЗ-ны 25.1-д заасны дагуу баталгаажуулсан этгээд оролцогчийг итгэмжлэлгүйгээр төлөөлөх эрх бүхий этгээд бол итгэмжлэл ирүүлэх шаардлагагүй.
- 25.3. Оролцогчийг итгэмжлэлгүйгээр төлөөлөх эрх бүхий этгээд тендерийг тоон гарын үсгээр баталгаажуулсан бол V бүлэгт заасан маягтыг ТШЗ-ны 25.1-д зааснаар тамга, тэмдгээр баталгаажуулсан гэж үзнэ. Энэ тохиолдолд маягтыг баталгаажуулахтай холбоотой итгэмжлэл үйлдэх, хуулийн этгээдийн тамга, тэмдгээр баталгаажуулахыг шаардахгүй.
- 25.4. Оролцогч хуулийн 22.5-д заасан хүний эмзэг мэдээлэлд хамаарах мэдээллийг ил болгохгүйгээр илгээх бол хуулийн 22.6.3-т заасан мэдэгдлийг V бүлгийн Маягт 6-ын дагуу нууцлахгүйгээр ирүүлнэ.
- 25.5. Хуулийн 22.6-д заасан баримт бичиг, мэдээллийг заавал ил болгож илгээх ба ТШЗ-ны 25.4-т заасан нь уг баримт бичгүүдэд хамаарахгүй. Захиалагч тухайн тендер шалгаруулалтад нэмэлтээр ил болгох баримт бичгийг өгөгдлийн хүснэгтэд заах ба уг баримт бичиг хүний эмзэг мэдээлэл хамаарах бол мэдээллийн эзний зөвшөөрлийг авсны үндсэн дээр тендер илгээнэ.
- 26. Тендер хүлээн авах эцсийн хугацаа**
- 26.1. Тендер хүлээн авах эцсийн хугацааг өгөгдлийн хүснэгтэд заана. Огноо, цагийг цахим системийн серверийн цагаар тооцно.
- 26.2. Захиалагч тендерийн нээлтийг цахим системээр өгөгдлийн хүснэгтэд заасан огноо, цагт зохион байгуулна. Тендерийн нээлтэд оролцогч, эсхүл түүний төлөөлөгч байлцах эрхтэй.

Д. ЗАХИАЛАГЧ ШИЙДВЭР ГАРГАХ

- 27. Тендерийн талаар тодруулга авах**
- 27.1. Захиалагч тендерийн талаар тодруулга авах тохиолдолд хуулийн 25 дугаар зүйлд заасан журмыг баримтална.

- 28. Тендерийг шаардлагад нийцсэн эсэхийг хянан үзэх**
- 28.1. Тендерийг хянан үзэхэд хуулийн 26 дугаар зүйлд заасан журам ТШЗ-ны 14 дүгээр зүйлд заасан иж бүрдэл, холбогдох мэдээллийн сангаас илгээсэн мэдээлэл, оролцогч болон түүний тендерийн талаар авсан тайлбар, тодруулга, загвар, дээжид үндэслэн хянан үзнэ.
- 29. Тендерийг үнэлэх**
- 29.1. Захиалагч тендерийг хуулийн 27 дугаар зүйлд заасны дагуу үнэлж, харьцуулна.
- 29.2. Өгөгдлийн хүснэгтэд өөрөөр заагаагүй бол тендер үнэлэх үндсэн шалгуур нь харьцуулах үнэ байна.
- 30. Арифметик алдааг залруулах**
- 30.1. Тендерийн үнийн арифметик алдааг “Тендер үнэлэх, давуу эрх олгох аргачлал, заавар”-г зааснаар залруулна.
- 30.2. ТШЗ-ны 30.1-д заасны дагуу арифметик алдааг залруулсан тухай мэдээллийг оролцогчид хүргүүлнэ.
- 31. Давуу эрх олгох**
- 31.1. Захиалагч нь өгөгдлийн хүснэгтэд заасан мэдээлэл, баримт бичгийг ирүүлсэн дотоодын бараанд хуулийн 8.4-т зааснаар давуу эрх олгож, дотоодын барааны хэсгийн үнийг хууль болон холбогдох аргачлал, зааврын дагуу хийсвэрээр бууруулж тооцно.
- 31.2. ТШЗ-ны 31.1-д заасан нотлох баримт ирүүлээгүй тохиолдолд давуу эрх олгохгүй ба энэ нь тухайн оролцогчийн ирүүлсэн тендерээс татгалзах үндэслэл болохгүй.
- 31.3. Давуу эрх авч гэрээ байгуулсан гүйцэтгэгч гэрээний үүрэг гүйцэтгэхэд давуу эрх тооцуулсан нөхцөлийг биелүүлээгүй нь тендер шалгаруулалтад оролцох эрх хязгаарлах нөхцөл болохыг анхаарах шаардлагатай.
- 32. Үнэлгээнд харгалзах шалгуур үзүүлэлт**
- 32.1. Өгөгдлийн хүснэгтэд заасан бол IV бүлэгт заасан үнэлгээнд харгалзах шалгуур үзүүлэлтийг мөнгөөр илэрхийлж, харьцуулах үнийг хийсвэрээр нэмэгдүүлнэ.
- 33. Тендерийн харьцуулах үнийг тодорхойлох**
- 33.1. Тендерийн харьцуулах үнийг тодорхойлоход “Тендер үнэлэх, давуу эрх олгох аргачлал, заавар”-ыг баримтална.
- 33.2. ТШЗ-ны 15.1-д зөвшөөрсний дагуу хувилбарт санал ирүүлсэн тендер “хамгийн сайн” гэж үнэлэгдсэн бол түүний хувилбарт саналыг үндсэн тендерийн нэгэн адил хянан үзэж, үнэлнэ.
- 33.3. ТШЗ-ны 33.2-т зааснаар тендерийн саналын хувилбарыг хянан үзэх, үнэлэхэд үндсэн тендерийг үнэлсэн журмыг баримтална.
- 34. Тендерийг эрэмбэлэх**
- 34.1. Захиалагч тендерүүдийг эрэмбэлэхэд хуулийн 27.5, 27.6-д заасныг баримтална.
- 35. Оролцогчийн чадавхыг дахин магадлах**
- 35.1. Захиалагч хэд хэдэн багцад хамгийн сайн үнэлэгдсэн тендер ирүүлсэн оролцогчийг тэдгээр багцад заасан гэрээний үүрэг гүйцэтгэх чадавхтай эсэхийг дахин магадална.

- 35.2. ТШЗ-ны 35.1-д заасны дагуу дахин магадлахад зөвхөн ТШЗ-ны 19 дугаар зүйлд заасан санхүүгийн чадавх, ТШЗ-ны 20 дугаар зүйлд заасан техникийн чадавх, туршлагын талаар шаардлага, шалгуур үзүүлэлтийг хангах эсэхийг тендер хянан үзэхэд ашигласан баримт бичиг, мэдээлэлд үндэслэнэ.
- 35.3. ТШЗ-ны 33.2-т заасны дагуу оролцогчийн чадавхыг дахин магадалж, хуулийн 27.10-т зааснаар гэрээ байгуулах эрх олгоно.

Е. ШИЙДВЭР ХҮРГҮҮЛЭХ, ГЭРЭЭ БАЙГУУЛАХ

- 36. Шийдвэр хүргүүлэх** 36.1. Захиалагч хуулийн 28 дугаар зүйлд заасан шийдвэр гаргаж, оролцогчдод мэдэгдэнэ.
- 37. Гүйцэтгэлийн баталгаа** 37.1. Хуулийн 42.1-д заасан тохиолдолд гэрээ байгуулах эрх авсан оролцогч тухайн төсвийн жилд санхүүжих дүнгийн гурван хувийн үнийн дүнтэй гүйцэтгэлийн баталгааг захиалагчаас шаардсан хугацааны дотор ирүүлнэ.
- 37.2. Гүйцэтгэлийн баталгааг “Худалдан авах ажиллагаанд баталгаа гаргах, орлого болгох журам”-д нийцүүлэн гаргана.
- 38. Гэрээнд гарын үсэг зурж баталгаажуулах** 38.1. Захиалагч ТШЗ-ны 9.2-т заасан гэрээний нөхцөлийн гэрээ баталгаажуулах маягтыг түүнд заасан зааврын дагуу шаардлагатай хэсгийг эцэслэн нөхөж, оролцогчид хүргүүлнэ.
- 38.2. Шалгарсан оролцогч ТШЗ-ны 38.1-д зааснаар ирүүлсэн гэрээнд гарын үсэг зурж, баталгаажуулан захиалагчаас шаардсан хугацааны дотор хүргүүлнэ.

II БҮЛЭГ. ӨГӨГДЛИЙН ХҮСНЭГТ (ӨХ)

ТШЗ-ны холбогдох заалт	А. ЕРӨНХИЙ ЗҮЙЛ
ТШЗ 1.1	Захиалагч: ТӨРИЙН БАНК ХК
ТШЗ 1.1	Тендер шалгаруулалтын нэр: <i>Салбар, тооцооны төвүүдэд шаардлагатай /дотоодын үйлдвэрээс/ тавилга нийлүүлэх</i>
ТШЗ 1.1	Тендерийн урилгын дугаар: <i>ТБ/20240102107/01/01</i>
ТШЗ 1.2	Тендер шалгаруулалт нь дараах нэр, дугаар бүхий багцуудаас бүрдэнэ: <i>Багцгүй</i>
ТШЗ 1.3	Дотоодын үйлдвэрээс худалдан авах бараа байгаа бол тодорхой бич: <i>Тийм</i> <i>Үндэслэл: Монгол Улсын Засгийн газрын 2019 оны 02 дугаар сарын 27-ны өдрийн 90 дүгээр тогтоол /Дотоодын үйлдвэрээс худалдан авах чанар стандартын шаардлага хангасан, тохирлын баталгаатай барааны жагсаалтын 5 дахь заалт./</i>
ТШЗ 1.4	Тендер шалгаруулалтыг урьдчилан зохион байгуулж байгаа эсэх: <i>Үгүй</i>
ТШЗ 2.1	Санхүүжилтийн эх үүсвэр нь: <i>Өөрийн хөрөнгө</i>
ТШЗ 2.1	Нийт төсөвт өртөг: <i>1,141,937,000 (Нэг тэрбум нэг зуун дөчин нэгэн сая есөн зуун гучин долоон мянга) төгрөг</i>
Б. АГУУЛГА	
ТШЗ 8.1	Тендер шалгаруулалтын баримт бичгийн талаар тодруулга авах хаяг: Хүлээн авагчийн нэр: <i>Худалдан авалт хариуцсан мэргэжилтэн Б.Төрмандах</i> Хаяг: <i>Улаанбаатар хот, Чингэлтэй дүүрэг, Холбоочдын гудамж, Төрийн банкны төв 2-р байр, Худалдан авалтын үйл ажиллагааны хэлтэс, 2-р давхар, 202 тоот өрөө</i> Утасны дугаар: <i>7505-1881 /4310/</i> Цахим шуудангийн хаяг: <i>procurement@statebank.mn</i>
ТШЗ 11.1	Тендер ирүүлэхийн өмнөх уулзалт зохион байгуулах эсэх: <i>Үгүй</i>
В. ТЕНДЕР БЭЛТГЭХ	
ТШЗ 12.2	Зээл, тусламжийн хөрөнгөөр санхүүжүүлэх төсөл, арга хэмжээний хувьд тендер шалгаруулалтын хэл: <i>Монгол хэл</i>
ТШЗ 15.1	Хувилбарт санал ирүүлэхийг: <i>Зөвшөөрөхгүй</i>

ТШЗ 16	<p>Ерөнхий шаардлагыг магадлахад шаардагдах бусад баримт бичиг: Шаардана ТБОНӨХБАҮХАТ хуулийн 7.1.2-д заасны дагуу дараах лавлагаануудыг цахим системээр шалгана. Үүнд:</p> <ul style="list-style-type: none"> • <i>Монгол Улсын, эсхүл үүсгэн байгуулагдсан улсын хуулийн дагуу өр төлбөр төлүүлэх шүүхийн шийдвэр гүйцэтгэх ажиллагаа явагдаж байгаа эсэх тодорхойлолт;</i> • <i>Тендерт оролцогчийн сүүлийн 3 жилийн хугацаанд оролцсон иргэний хэрэг, маргааны талаар шүүхийн архивын байгууллагаас холбогдох дүрэм, журмын хүрээнд гаргасан тодорхойлолт;</i> • <i>Татвар болон Нийгмийн даатгалын шимтгэлийн хугацаа хэтэрсэн өртэй эсэх тодорхойлолт;</i> 															
ТШЗ 17.4	Тендер нээх эцсийн хугацаанаас өмнө загвар, дээж ирүүлэх эсэх: Үгүй															
ТШЗ 17.6	Барааны хувьд тасралтгүй, горимын дагуу ажиллуулахад шаардагдах сэлбэг хэрэгсэл, тусгай багаж болон бусад эд зүйлсийн жагсаалт ирүүлэх эсэх, ирүүлэх бол хугацаа: Үгүй															
ТШЗ 18.1	<p>Барааг дагалдах үйлчилгээг хэрэгжүүлэх хүний нөөцийн шаардлага, шалгуур үзүүлэлт: Шаардана</p> <table border="1" data-bbox="448 972 1455 1270"> <thead> <tr> <th>№</th> <th>Албан тушаал</th> <th>Хүний тоо</th> <th>Ирүүлэх материал</th> <th>Үндсэн эсэх</th> </tr> </thead> <tbody> <tr> <td>1</td> <td>Угсрагч эсхүл мужаан</td> <td>2</td> <td>Мэргэжлийн үнэмлэх</td> <td>Тийм</td> </tr> <tr> <td>2</td> <td>Угсрагч эсхүл мужаан</td> <td>2</td> <td>Мэргэжлийн үнэмлэх</td> <td>-</td> </tr> </tbody> </table> <ul style="list-style-type: none"> • Угсралт, суурилуулалт болон нийлүүлэлтийн дараах засвар үйлчилгээ үзүүлэх 2-оос доошгүй угсрагч эсхүл мужаан нь үндсэн ажилтан байна. • Санал болгож буй үндсэн 2 ажилтнууд нь сүүлийн 3 сар нийгмийн даатгалын шимтгэл төлсөн байх шаардлагатай. • Нийгмийн даатгал шимтгэл төлөлтийг Төрийн худалдан авах ажиллагааны цахим системээр дамжуулан шалгах тул регистрийн дугааруудыг ирүүлнэ. <p>Ижил төстэй бараа нийлүүлсэн туршлагыг нотлох гэрээний туршлагын шаардлага: Шаардана</p> <p>2022, 2023 онуудын гэрээний нийлбэр дүн батлагдсан төсөвт өртгийн үнийн дүнгийн 100 хувиас багагүй үнийн дүнтэй тавилга нийлүүлж, хүлээлгэн өгсөн мэдээлэл ирүүлнэ. Үүнд:</p> <ul style="list-style-type: none"> - Гэрээний хуулбар; - Бараа хүлээлцсэн акт /гэрээ дүгнэсэн акт/ эсхүл захиалагчийн тодорхойлолт; <p>Бараа нийлүүлэхэд ашиглагдах үндсэн тоног төхөөрөмж, техник хэрэгслийн шаардлага: Шаардана</p>	№	Албан тушаал	Хүний тоо	Ирүүлэх материал	Үндсэн эсэх	1	Угсрагч эсхүл мужаан	2	Мэргэжлийн үнэмлэх	Тийм	2	Угсрагч эсхүл мужаан	2	Мэргэжлийн үнэмлэх	-
№	Албан тушаал	Хүний тоо	Ирүүлэх материал	Үндсэн эсэх												
1	Угсрагч эсхүл мужаан	2	Мэргэжлийн үнэмлэх	Тийм												
2	Угсрагч эсхүл мужаан	2	Мэргэжлийн үнэмлэх	-												

№	Нэр	Тоо хэмжээ	Хүчин чадал
1	Ачааны автомашин	2	1тн эсхүл түүнээс дээш
<ul style="list-style-type: none"> • Өөрийн эзэмшлийн эсхүл түрээсийн 2 болон түүнээс дээш ачааны автомашинтай байх шаардлагатай. Түрээсээр ашигладаг бол түрээсийн гэрээ ирүүлнэ. • Автомашинуудын зураг ирүүлнэ. <p>Оролцогчид тавигдах санхүүгийн чадавхын шалгуур үзүүлэлт, шаардлага:</p> <ul style="list-style-type: none"> - <i>Борлуулалтын орлогын хэмжээ: 2022, 2023 он тус бүрийн борлуулалтын орлогын хэмжээ нь батлагдсан төсөвт өртгийн 100 хувиас багагүй байх.</i> - <i>Ашигтай ажилласан жилийн тоо: 2022, 2023 он тус бүр.</i> 			
ТШЗ 18.2	Тусгай зөвшөөрөл/зөвшөөрөл: <i>Шаардахгүй.</i>		
ТШЗ 19.1	<p>Санхүүгийн чадавхыг хянан үзэхэд үндэслэл болгох баримт бичиг:</p> <ul style="list-style-type: none"> - <i>Үнэлгээнд харгалзах санхүүгийн тайлангийн хугацаа 2022, 2023 он. /Цахим санхүүгийн тайлан “E-BALANCE” системд дээрх онуудын жилийн эцсийн санхүүгийн тайлан шивэгдэж баталгаажсан байх шаардлагатай бөгөөд Төрийн худалдан авах ажиллагааны цахим системээр дамжуулан шаардлагатай мэдээллүүдийг шалгана/</i> • <i>Тендерт оролцогч нь тендер шалгаруулалт зарласнаас хойшхи өдрийн байдлаар харилцагч банкны хугацаа хэтэрсэн зээлийн өртэй эсэх талаар тодорхойлолт эсхүл Монгол Улсын хуулийн этгээдийн банк, санхүүгийн байгууллагад хугацаа хэтэрсэн зээлийн өртэй эсэх талаар Зээлийн мэдээллийн тухай хуулийн 4.1.5-д заасан /Монголбанкнаас зээлийн мэдээллийн үйл ажиллагаа эрхлэх тусгай зөвшөөрөл авсан компани/ этгээдийн лавлагааг цахим системээр авч ирүүлнэ.</i> 		
ТШЗ 20.1	<p>Техникийн чадавх болон туршлагын шалгуур үзүүлэлт, шаардлагыг хангахыг нотлох бусад баримт: <i>Шаардана</i></p> <ol style="list-style-type: none"> 1. <i>Байгууллагын тухай танилцуулга ирүүлнэ.</i> 2. <i>Нийлүүлэх бараа нь техникийн тодорхойлолтод нийцэхийг зүйл, заалт бүрээр үзүүлэлтүүдийг маягтын дагуу харьцуулсан хүснэгт бэлтгэж баталгаажуулан ирүүлнэ. Аль нэг зүйл заалтыг орхигдуулаагүй байх ба тоон үзүүлэлтүүдийг дурдахгүйгээр зөвхөн “болно”, “тийм”, “хангасан”, “нийцнэ” гэх зэрэг үгсээр хүснэгтийг бөглөсөн тохиолдолд харьцуулсан хүснэгт ирүүлсэнд тооцохгүй. Нийлүүлэх бараа нь техникийн тодорхойлолтод заасан шаардлагыг хангаагүй тохиолдолд тухайн тендерээс татгалзана.</i> 3. <i>Нийлүүлэх барааны дэлгэрэнгүй танилцуулга, зураг ирүүлнэ.</i> 4. <i>Барааны үнийн задаргааг V бүлгийн маягт 2-ын дагуу ирүүлнэ.</i> 5. <i>Бараа нийлүүлэлтийн хуваарийг III бүлгийн маягтын дагуу ирүүлнэ. /хуанлийн 90 хоног/</i> 6. <i>Тендерт оролцогч нь үйлдвэрийн байртай байх ба өөрийн байр бол зураг болон үл хөдлөх хөрөнгийн гэрчилгээний хуулбарыг ирүүлнэ. Түрээсийн байр бол зураг болон түрээсийн гэрээний хуулбарыг ирүүлнэ. Мөн хаяг,</i> 		

	<p><i>байрилын мэдээллийг хавсарган ирүүлнэ. Шаардлагатай гэж үзвэл биечлэн очиж танилцах нөхцөлөөр хангах ба үйлдвэрийг үзэж танилцахад татгалзахгүй тухай албан бичгээр баталгаажуулан ирүүлнэ.</i></p> <p>7. <i>Тендерт оролцогч нь агуулахтай байх ба өөрийн байр бол зураг болон үл хөдлөх хөрөнгийн гэрчилгээний хуулбарыг ирүүлнэ. Түрээсийн байр бол зураг болон түрээсийн гэрээний хуулбарыг ирүүлнэ. Мөн хаяг, байрилын мэдээллийг хавсарган ирүүлнэ. Шаардлагатай гэж үзвэл биечлэн очиж танилцах нөхцөлөөр хангах ба агуулахыг үзэж танилцахад татгалзахгүй тухай албан бичгээр баталгаажуулан ирүүлнэ.</i></p> <p>8. <i>Тендерт шалгарсан тохиолдолд санал болгож буй барааг гэрээний үнэ, хугацаанд багтаан техникийн тодорхойлолтын дагуу нийлүүлж, хүлээлгэн өгөхийг зөвшөөрсөн, баталсан албан бичиг ирүүлнэ.</i></p> <p>9. <i>Санал болгож буй бараа нь эрчим хүч, байгалийн нөөцийн хэмнэлттэй шийдлээр, хүлэмжийн хий бага ялгаруулж, хүний эрүүл мэндэд сөрөг нөлөөгүй материал түүхий эдээр үйлдвэрлэгдсэн болохыг баталсан албан бичиг ирүүлнэ.</i></p> <p>10. <i>Баталгаат хугацаа 2 /хоёр/ жил эсхүл түүнээс дээш байх ба баталсан албан бичиг ирүүлнэ.</i></p> <p>11. <i>Баталгаат хугацаанд гарсан гэмтэл, доголдлыг гуравдагч этгээдээр дамжуулахгүйгээр өөрийн зардлаар шуурхай засварлах, арилгахыг зөвшөөрсөн, баталсан албан бичиг ирүүлнэ.</i></p> <p>12. <i>Тендерт шалгарсан тохиолдолд чанарын баталгааны барьцаа болох гэрээний үнийн дүнгийн 5 /тав/ хувийг 1 жилийн хугацаанд захиалагчийн дансанд байршуулахыг зөвшөөрсөн албан бичиг ирүүлнэ.</i></p> <p>13. <i>Тендерт шалгарсан тохиолдолд санал болгож буй барааг гэрээний үнэ, хугацаанд багтаан техникийн тодорхойлолтын дагуу нийлүүлж, өөрийн зардлаар Төрийн банкны төв байр болон Улаанбаатар хотын салбар нэгжүүдэд угсарч суурилуулах, бүрэн ашиглалтад оруулан хүлээлгэн өгөхийг зөвшөөрсөн, баталсан албан бичиг ирүүлнэ.</i></p> <p>14. <i>Тендерт шалгарсан тохиолдолд санал болгож буй барааг гэрээний үнэ, хугацаанд багтаан техникийн тодорхойлолтын дагуу нийлүүлж, өөрийн зардлаар Орон нутгийн салбар нэгжийн тавилгыг захиалагчийн товолсон байриилд хүргэж өгч, хүлээлгэн өгөхийг зөвшөөрсөн, баталсан албан бичиг ирүүлнэ.</i></p> <p>15. <i>Тендерт шалгарсан тохиолдолд гэрээний дагуу төлөх төлбөрийг зөвхөн Төрийн банкны харилцах дансаар дамжуулан хийхийг зөвшөөрсөн албан бичиг ирүүлнэ.</i></p>
ТШЗ 21.5.	Оролцогчийн санал болгосон үнийг гэрээний хэрэгжилтийн явцад: <i>Тохируулахгүй тогтмол байна.</i>
ТШЗ 21.6	Олон улсын худалдааны нөхцөлийг хэрэглэх эсэх: <i>Тийм</i> <i>Incoterms 2020, DDP, Монгол Улс, Улаанбаатар хот, Төрийн банк</i>
ТШЗ 24.1	Тендерийн баталгааны дүн: <i>5,709,685 (Таван сая долоон зуун есөн мянга зургаан зуун наян таван) төгрөг.</i>
Г. ТЕНДЕР ИЛГЭЭХ, НЭЭХ	
ТШЗ 25.5.	Оролцогчдод ил болох баримт бичгийн жагсаалт: <i>ТБОНӨХБАҮХАТ хуулийн 22.6-д заасан баримт бичиг.</i>

ТШЗ 26.1.	Тендер хүлээн авах эцсийн хугацаа нь: Огноо: 2024 оны 06 дугаар сарын 17-ны өдөр Цаг: 11 цаг 00 минут
ТШЗ 26.2.	Тендерийн нээлтийг доор дурдсан хугацаанд цахим системээр хийх бөгөөд нээлтийн мэдээллийг оролцогч цахим системээр хүлээн авна. Огноо: 2024 оны 06 дугаар сарын 17-ны өдөр Цаг: 11 цаг 10 минут Тендер нээлтэд оролцох боломжтой газрын хаяг: Улаанбаатар хот, Чингэлтэй дүүрэг, Холбоочдын гудамж, Төрийн банкны төв 2-р байр, 2-р давхар, 202 тоот өрөө
Д. ЗАХИАЛАГЧ ШИЙДВЭР ГАРГАХ	
ТШЗ 29.2.	Тендер үнэлэх үндсэн шалгуурыг харьцуулах үнээс өөрөөр тогтоох эсэх: Үгүй.
ТШЗ 31.1.	Давуу эрх тооцуулахад шаардлагатай мэдээлэл, баримт бичиг ирүүлж болно.
ТШЗ 32.1	Үнэлгээнд харгалзах нэмэлт шалгуур үзүүлэлт ашиглах эсэх: Ашиглахгүй
ТШЗ 37.1	Шалгарсан оролцогч гүйцэтгэлийн баталгаа ирүүлэх эсэх: Тийм Гүйцэтгэлийн баталгааг зөвхөн Төрийн банкаар гаргаж ирүүлнэ.

III БҮЛЭГ. ТЕХНИКИЙН ТОДОРХОЙЛОЛТ, ТАВИГДАХ ШААРДЛАГА

Нийлүүлэгдэх бараа болон холбогдох үйлчилгээ нь дор дурдсан техникийн тодорхойлолт, стандартад нийцсэн байна. Бүх тавилгын өнгийг захиалагч сонгоно.

1. Барьер /Теллер/. Теллерийн суугаа барьер

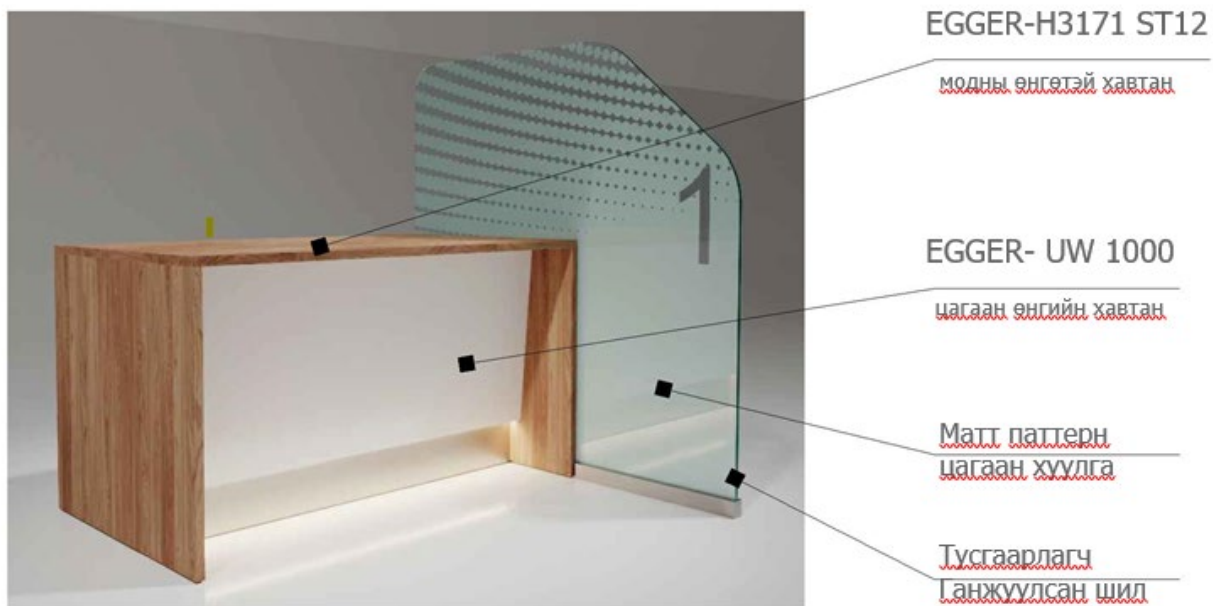
Хэмжээ: Урт нь 1200-1600мм байна. /5 төрлийн урттай/
Материал: EGGER-H3171 , EGGER-UV 1000
Өнгө: ST12 –модны өнгөтэй хавтан
Хийц:

- Чанартай модны өнгөтэй ДСП хавтангаар хийсэн байна. Барьер тус бүрийн дотор 2 талдаа цахилгааны утас, сүлжээний утас, туузан гэрэл нэвт сүглэх нүх гаргасан байна. Нүхэлгээг барьерийн хажуу талуудад тогтсон нэг газар 10 см диаметртай цэвэр үзэмжтэй цоолсон байна. Төгсгөлийн барьерийн нүхийг таглах зориулалтын өнгө дагуу тагаар тагласан байна. Хажуугийн шилэн хаалт зургийн дагуу цэвэр үзэмжтэй зориулалтын зузаан хуулга наасан байна. Шил нь өөрөө ганжуулсан хатаалттай шил байх ба доод ирмэгээр никель хамгаалалтын суурь бэхэлгээ төмөр хийгдсэн байна. Нүүрний цагаан хэсэг нь UV хавтан, хөлний хэсэг никел эмжээртэйгээр хийгдсэн байна. Цагаан хавтангийн доор, дотор хэвтээ хэсэгт цагаан өнгөтэй туузан гэрлийг ил харагдахгүй байхаар далд тогтоож бэхэлсэн байна. Туузан гэрлийн цахилгааны холболт нь барьерийн дотор талд сүгэлж холбодог байхаар хийнэ. Доороо 10мм диаметртай, 7мм өндөртэй шалны түвшин, өндөр намыг тохируулагч зориулалтын хөлтэй байна. /Ажлын зургийг хавсаргав/
- Барьер нь ажлын зургийн дагуу сайн чанартай EGGER-H3171 ST12, EGGER-UV 1000 хавтангаар хийгдсэн байна.

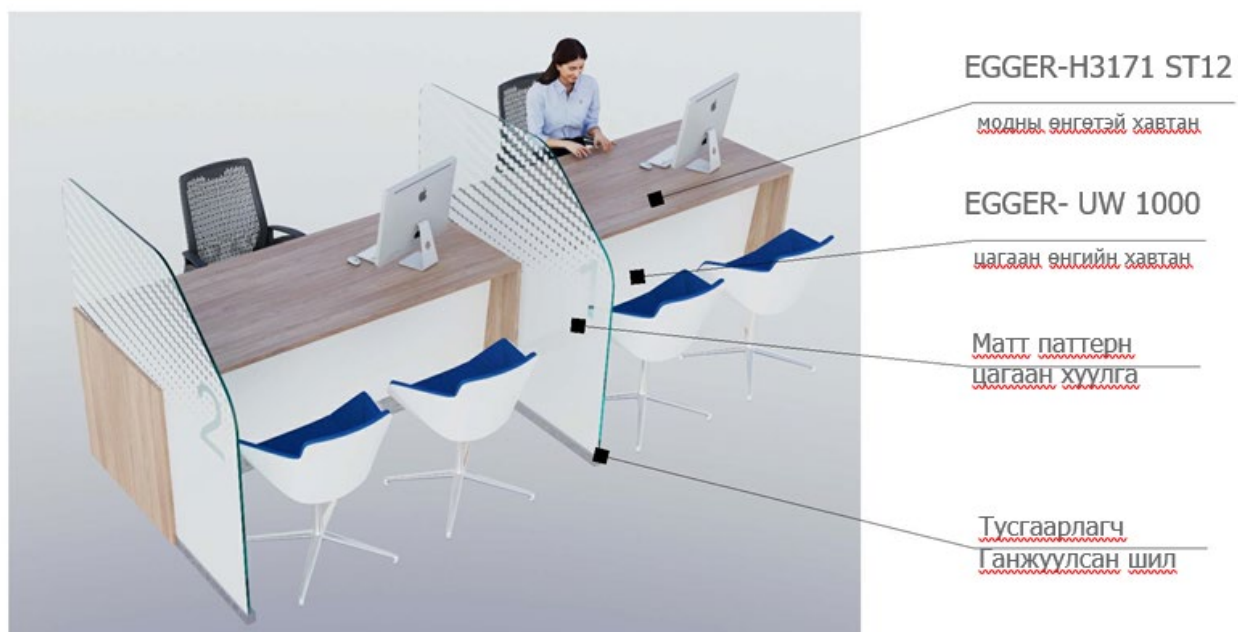
Үзүүлэлт:

- Тавилгын холболтод булан төмөр, шуруп оролцуулахгүйгээр зориулалтын холбогч, чангалагч, шивх буюу шивлээр зэргийг ашиглаж угсрагддаг байна. Ажлын тавцан болон бусад хэсгүүдийн тавцан 25мм зузаантай байна.
- Хажуу талын зузаан шилэн хаалтны доод ирмэгийн никель замтай суурийн урт 60 см байна. Шилний зориулалтын сайн чанарын бэхэлгээ бүхий тоногтой байна. Никель замтай хөлний гадна ирмэг битүү байхаар хийгдэнэ.
- Барьер тус бүрд / дотор талд, зүүн булангийн доор / компьютерийн 6 ширхэг оролт бүхий 32А-ийн олон залгуурийг суурилуулж дагалдуулсан байна.

Зураг 1.



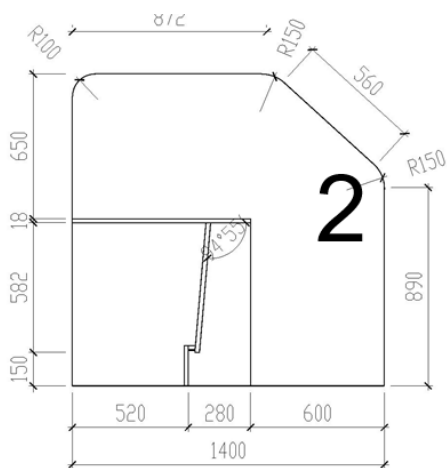
Зураг 2



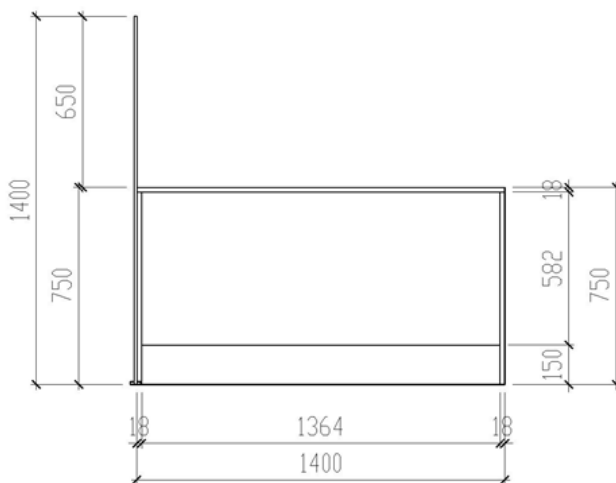


Ажлын зураг:

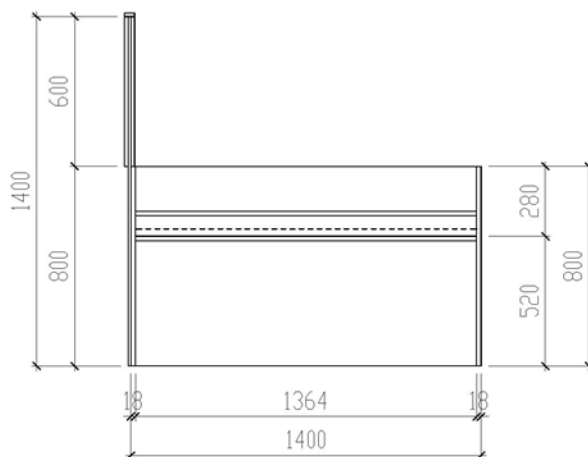
Теллер ширээ



Хажуунаас харсан байдал



Урдаас харсан байдал



Дээрээс харсан байдал

2. Тумбочка.

Өнгө: ST12 –модны өнгөтэй хавтан

Материал: EGGER–H3171

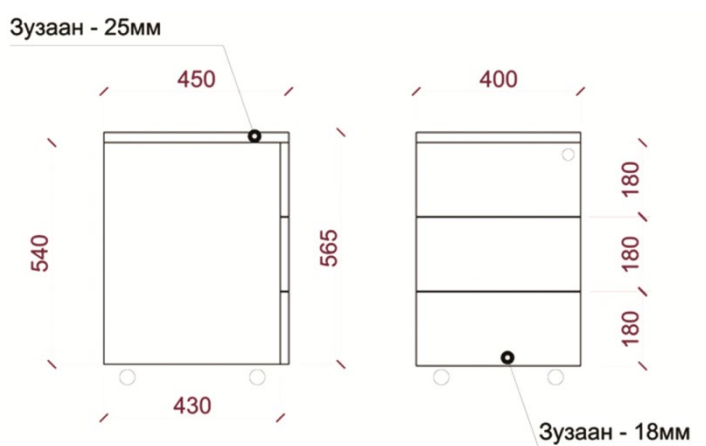
Зориулалт: Ширээ болон барьерийн доор тавьж ашиглах

Хийц: Шургуулганы зам нь рольктой эсхүл шариктай сайн чанарын зам байна. Шургуулганы бариулууд цэвэр үзэмжтэй, матви никел өнгөтэй байна /Зурагт үзүүлснээр/. Тавцан 25мм зузаантай ДСП, шургуулганы дотор хайрцаг ба түүний суурь нь 12мм-ээс багагүй саарал эсхүл цагаан өнгийн MDF хавтан /эсхүл зориулалтын төмөр шургуулга байж болно/ байна. Нүүр болон эх бие 18мм зузаантай ДСП хавтан байна. Шургуулганы дотор хайрцаг нь тухайн өнгийн 1мм зузаантай эмжээртэй, бусад бүх хавтан 2мм зузаантай эмжээртэй байна. Бүх хавтан шахалт сайтай сайн чанарын хавтан байна.

Үзүүлэлт:

- Цоожтой байна.
- Хавтан эмтэрч гэмтээгүй, эмжээр цэвэр наагдсан, аливаа гажилтгүй тэгш байна.
- Эргэдэг дугуйтай хөлтэй байх, дугуй чөлөөтэй эргэдэг байх, суурьтай сайн бэхлэгдсэн байх.
- Шургуулга зууралтгүй чөлөөтэй гүйх дугуйтай замтай байх, урдаас нь хархад бүх зай тэгш байх.
- Бариул хөдөлгөөнгүй, жигд цэвэр суурилсан байх,

Зураг:



3. Арын намхан шүүгээ .

Өнгө: ST12 –модны өнгөтэй хавтан

Материал: EGGER–H3171

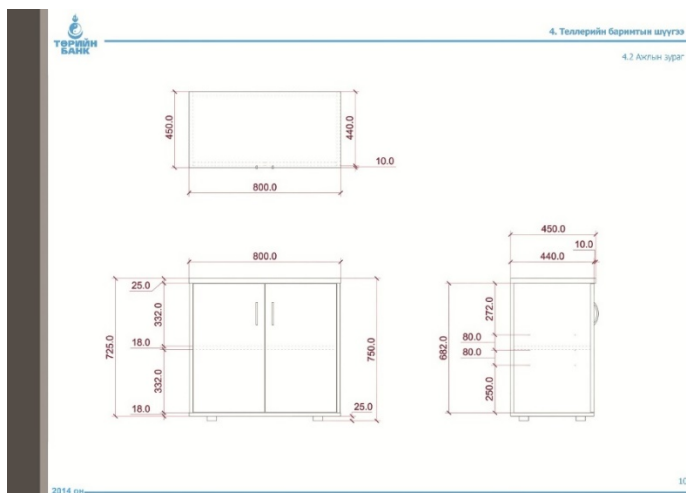
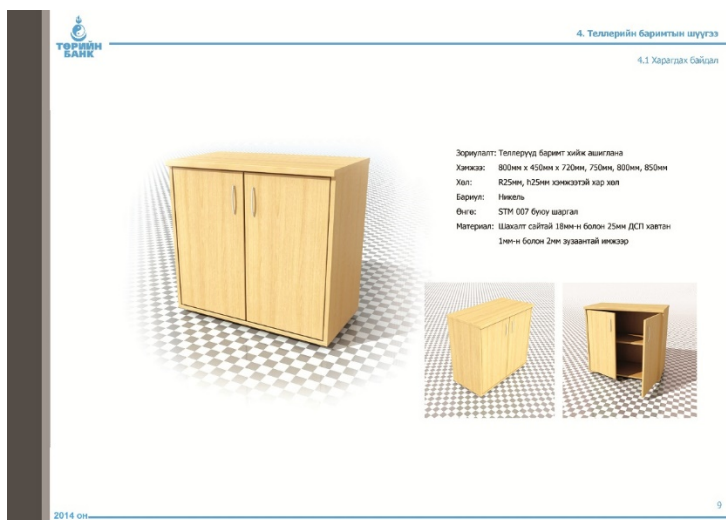
Зориулалт: Барьерийн арын хананд баримт хадгалах зориулалтаар ашиглана

Хийц: Дотроо нэг тавцантай, хаалга нь цоож болон бариултай, цоожгүй хаалга нь дотор талд дарагч замган цоожтой, сайн чанартай тайвшруулагч нугастай байна. Дээд, доод тавцан 25мм зузаантай, бусад хэсэг 18мм зузаантай ДСП хавтангаар хийгдсэн байх ба сул тавиуруудаас бусад бүх хавтанг 2мм зузаантай зузаан эмжээрээр эмжсэн байна. Шүүгээний доор 50мм диаметртэй, 25мм өндөртэй хар өнгийн хөлтэй байна. Бариул, нугас, тавиур

тогтоогч болон бусад туслах тоноглол чанар сайтай бүтээгдэхүүн байх шаардлагатай. Хэмжээ, тавиур хоорондын зай, сул тавиурын дээш доош шилжих хэмжээ болон бариулын байрлуулах хэмжээ зэрэг бүхий л хүний нүдэнд ил харагдах хэсгийг маш нарийн сайн, чанартай, доголдолгүйгээр хийсэн байна.. Бүх хавтан шахалт сайтай сайн чанарын хавтан байна.

Үзүүлэлт:

- Цоожтой байна.
- Хавтан эмтэрч гэмтээгүй, эмжээр цэвэр наагдсан, аливаа гажилтгүй тэгш байна.
- Шалны гажилтыг шүүгээний эргэдэг хөлөөр тохиргоо хийдэг байх, доод суурьтай сайн бэхлэгдсэн байх.
- Шүүгээг урдаас нь харахад бүх зай тэгш аливаа гажилтгүй өнгө үзэмжтэй байх.
- Бариул хөдөлгөөнгүй, жигд цэвэр суурилсан байх шаардлагатай.
- Шүүгээний ар тал өнгө дагуу ДСП хавтан байна.



4. Буйдан /2 хүний суудалтай /

Нийлүүлэгдэх бараа болон холбогдох үйлчилгээ нь дор дурдсан техникийн тодорхойлолт, стандартад нийцсэн байна.

Буйдан: Албан тасалгааны зориулалттай 2 хүний суудалтай арьсан буйдан,

- Хэмжээ: Урт 1600 мм-аас багагүй
- 1.8мм –ээс багагүй зузаантай цэвэр, арьсан материалтай байна
- Орчин үеийн оффисийн зориулалттай тавилгын загвар хийцтэй байна.
- Бүхий л материал болон хийц бат бөх, чанартай, эдэлгээ сайтай байх.
- Гарны түшлэгтэй байх ба тав тухтай, цэвэр үзэмжтэй байх,
- Өнгө: ST-12 Бор хүрэн өнгөтэй

Зураг



5. Буйдан / 5 хүний суудалтай /

Албан тасалгааны зориулалттай 1 ширхэг 3 хүний суудалтай арьсан буйдан, 2 ширхэг 1 хүний суудалтай буйдангийн хамт.

- 3 хүний суудалтай буйдангийн хэмжээ: урт 190см –аас багагүй
- 1 хүний суудалтай буйдангийн хэмжээ: урт 75см –аас багагүй.
- 3 хүний, 1 хүний буйдангууд нь нэг төрлийн , харагдах байдал ижил, нэг ижил загвартай ком буйдан байна.
- 1.8мм –ээс багагүй зузаантай цэвэр, жинхэнэ арьсан материалтай байна /сайжруулсан биш/.
- Гадна загвар дизайн хийцэд металл хэсэг орсон бол зэвэрдэггүй никел гадартай, зэвэрдэггүй металл тулгуур хөлтэй байна.
- Орчин үеийн оффисийн зориулалттай тавилгын загвар хийцтэй байна.
- Бүхий л материал болон хийц бат бөх, чанартай, эдэлгээ сайтай байх.
- Гарны түшлэгтэй байх ба тав тухтай, цэвэр үзэмжтэй байх,
- Өнгө: ST-12 Бор хүрэн өнгөтэй
- Олон улсын ISO шаардлагыг бүрэн хангасан байх.

Зураг:



6. Ширээ /Ажилтан, түмбочкатай, Г хэлбэртэй /

Үзүүлэлт: **Ширээ Г хэлбэртэй**

- Хэмжээ: 1300мм * 900мм * 800мм
- Сүвлэгч: Мөнгөлөг цайвар саарал өнгийн металл сүвлэгч байна. R40мм.
- Хөл: Сайн чанарын төмөр хөлтэй, хөлний доод хэсэгт тохируулагч жийргэвч суулгасан байна. Хар өнгийн төмрийн будгаар жигд будагдсан байх,
- Өнгө: ST12 –модны өнгөтэй хавтан
- Эмжээр: тавцан 2мм, бусад хэсэгт 1мм зузаантай эмжээр байна
- Бусад: ширээний тавцан 25мм зузаан, бусад хэсгүүд 18мм зузаантай EGGER–H3171 хавтангаар хийсэн байна.

Зураг:

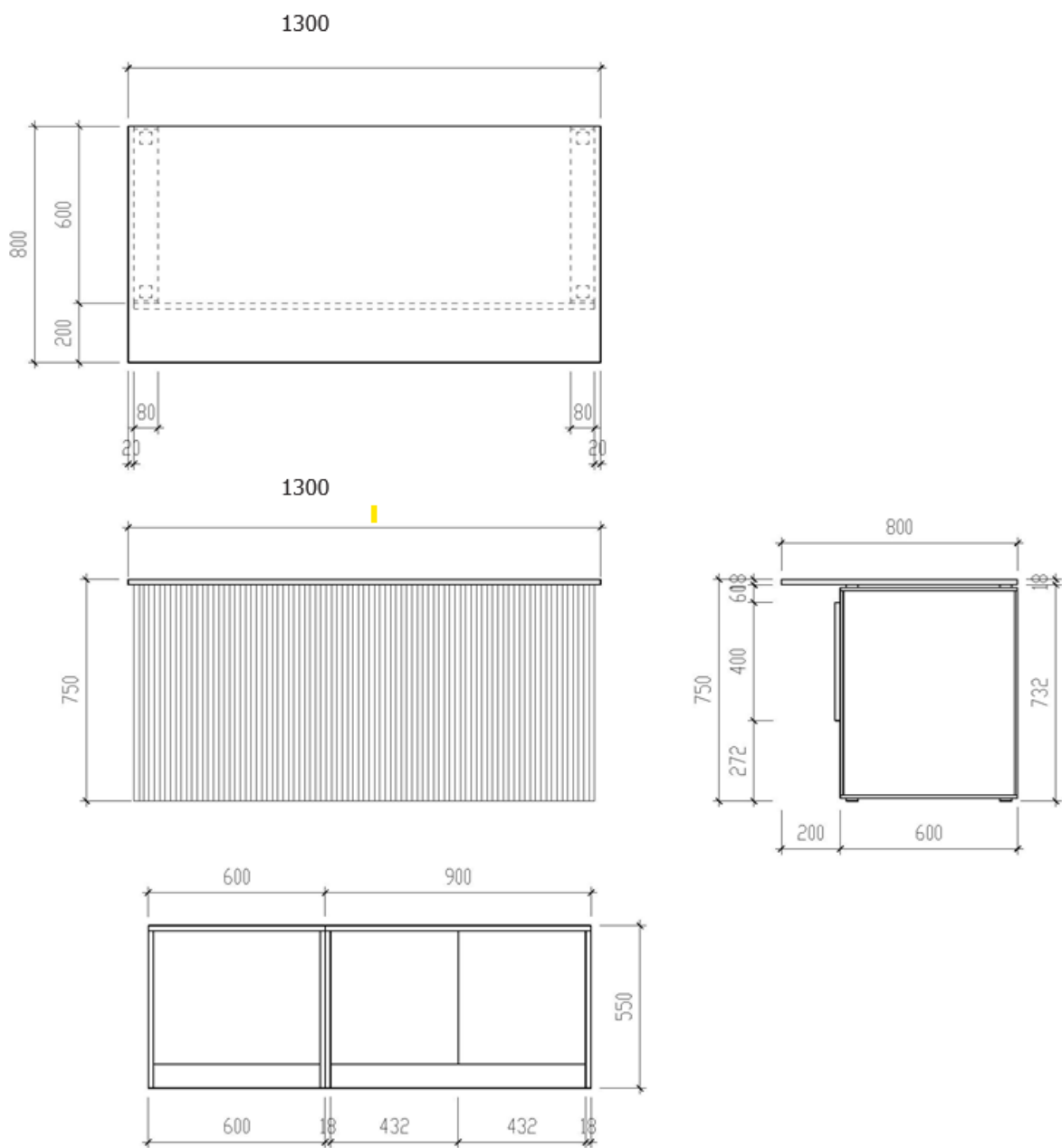


EGGER-H3171 ST12
модны өнгөтэй хавтан

Метал хөл
матт хар өнгийн будагтай



Ажлын зураг.



Үзүүлэлт. Тумбочка.

Өнгө: ST12 –модны өнгөтэй хавтан

Материал: EGGER–H3171

Зориулалт: Ширээ болон барьерийн доор тавьж ашиглах

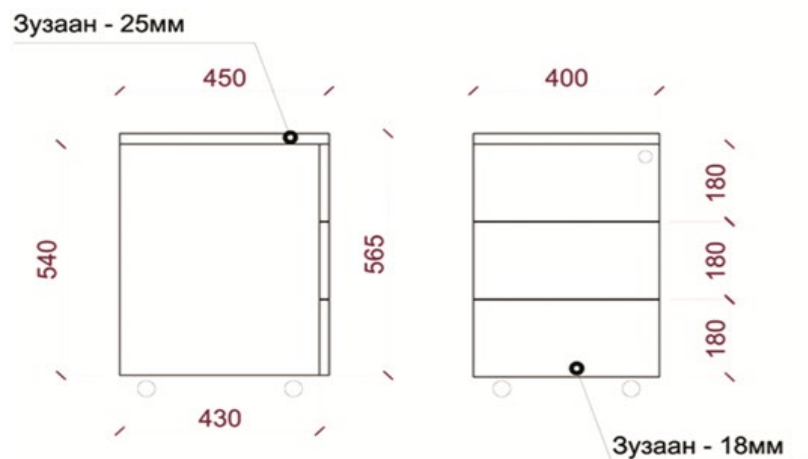
Хийц: Шургуулганы зам нь рольктой эсхүл шариктай сайн чанарын зам байна. Шургуулганы бариулууд цэвэр үзэмжтэй, матви никел өнгөтэй байна /Зурагт үзүүлснээр/. Тавцан 25мм зузаантай ДСП, шургуулганы дотор хайрцаг ба түүний суурь нь 12мм-ээс багагүй саарал эсхүл цагаан өнгийн MDF хавтан /эсхүл зориулалтын төмөр шургуулга байж болно/ байна. Нүүр болон эх бие 18мм зузаантай ДСП хавтан байна. Шургуулганы дотор хайрцаг нь тухайн өнгийн 1мм зузаантай эмжээртэй, бусад бүх хавтан 2мм зузаантай эмжээртэй байна. Бүх хавтан шахалт сайтай сайн чанарын хавтан байна.

Үзүүлэлт:

- Цоожтой байна.
- Хавтан эмтэрч гэмтээгүй, эмжээр цэвэр наагдсан, аливаа гажилтгүй тэгш байна.
- Эргэдэг дугуйтай хөлтэй байх, дугуй чөлөөтэй эргэдэг байх, суурьтай сайн бэхлэгдсэн байх.
- Шургуулга зууралтгүй чөлөөтэй гүйх дугуйтай замтай байх, урдаас нь хархад бүх зай тэгш байх.

Зураг





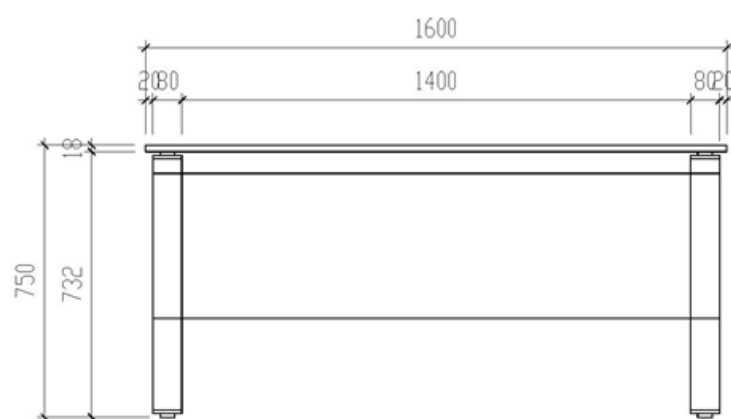
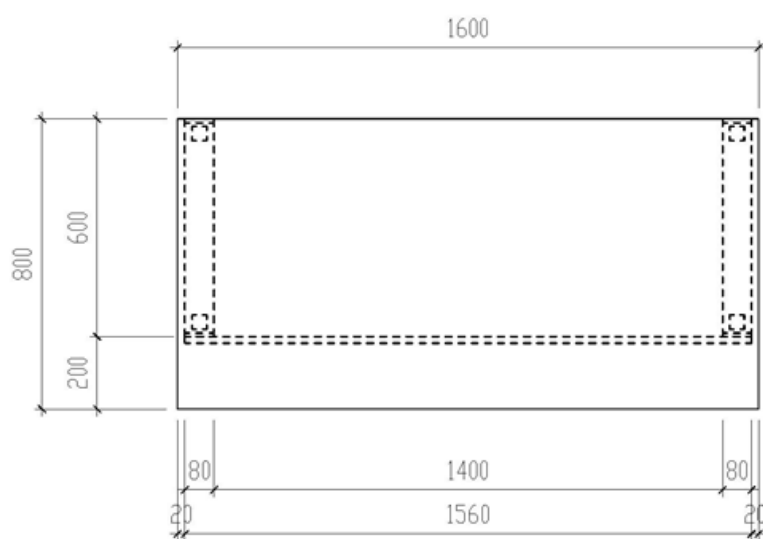
7. Ширээ /ажилтан, түмбочкатай/

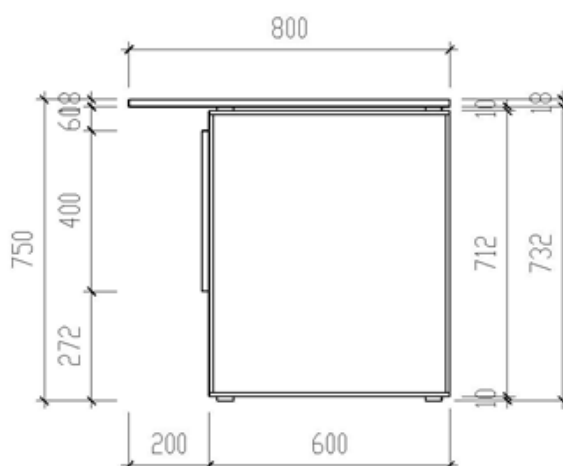
- Сүвлэгч: Мөнгөлөг цайвар саарал өнгийн металл сүвлэгч байна. R40мм.
- Хөл: Сайн чанарын төмөр хөлтэй, хөлний доод хэсэгт тохируулагч жийргэвч суулгасан байна. Цагаан саарал өнгийн төмрийн будгаар жигд будсан байх,
- Өнгө: STM 007 эсхүл түүнтэй дүйцэх
- Эмжээр: тавцан 2мм, бусад хэсэгт 1мм зузаантай эмжээр байна
- Бусад: ширээний тавцан 25мм зузаан, бусад хэсгүүд 18мм зузаантай EGGER-H3171 хавтангаар хийсэн байна.
- Хэмжээ: 1600*1000*750
- Өнгө: ST12 молны өнгөтэй хавтан, хөлний төмөр хар өнгөтэй байх,

Зураг:



Ажлын зураг





Тумбочка.

Өнгө: ST12 –модны өнгөтэй хавтан

Материал: EGGER–H3171

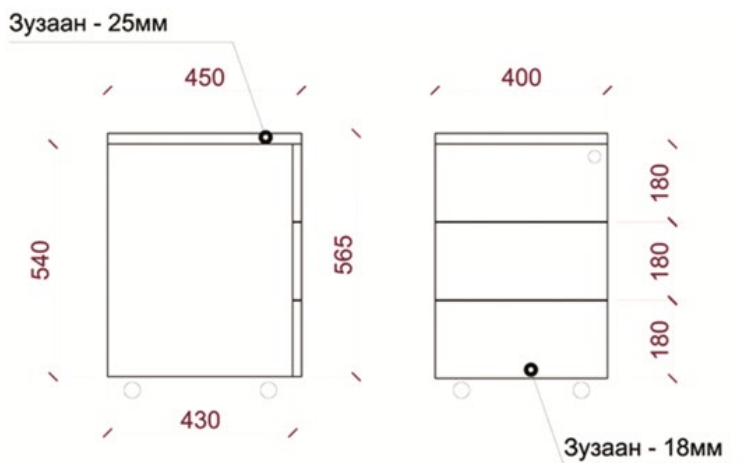
Зориулалт: Ширээ болон барьерийн доор тавьж ашиглах

Хийц: Шургуулганы зам нь рольктой эсхүл шариктай сайн чанарын зам байна. Шургуулганы бариулууд цэвэр үзэмжтэй, матви никел өнгөтэй байна /Зурагт үзүүлснээр/. Тавцан 25мм зузаантай ДСП, шургуулганы дотор хайрцаг ба түүний суурь нь 12мм-ээс багагүй саарал эсхүл цагаан өнгийн MDF хавтан /эсхүл зориулалтын төмөр шургуулга байж болно/ байна. Нүүр болон эх бие 18мм зузаантай ДСП хавтан байна. Шургуулганы дотор хайрцаг нь тухайн өнгийн 1мм зузаантай эмжээртэй, бусад бүх хавтан 2мм зузаантай эмжээртэй байна. Бүх хавтан шахалт сайтай сайн чанарын хавтан байна.

Үзүүлэлт:

- Цоожтой байна.
- Хавтан эмтэрч гэмтээгүй, эмжээр цэвэр наагдсан, аливаа гажилтгүй тэгш байна.
- Эргэдэг дугуйтай хөлтэй байх, дугуй чөлөөтэй эргэдэг байх, суурьтай сайн бэхлэгдсэн байх.
- Шургуулга зууралтгүй чөлөөтэй гүйх дугуйтай замтай байх, урдаас нь хархад бүх зай тэгш байх.

Зураг



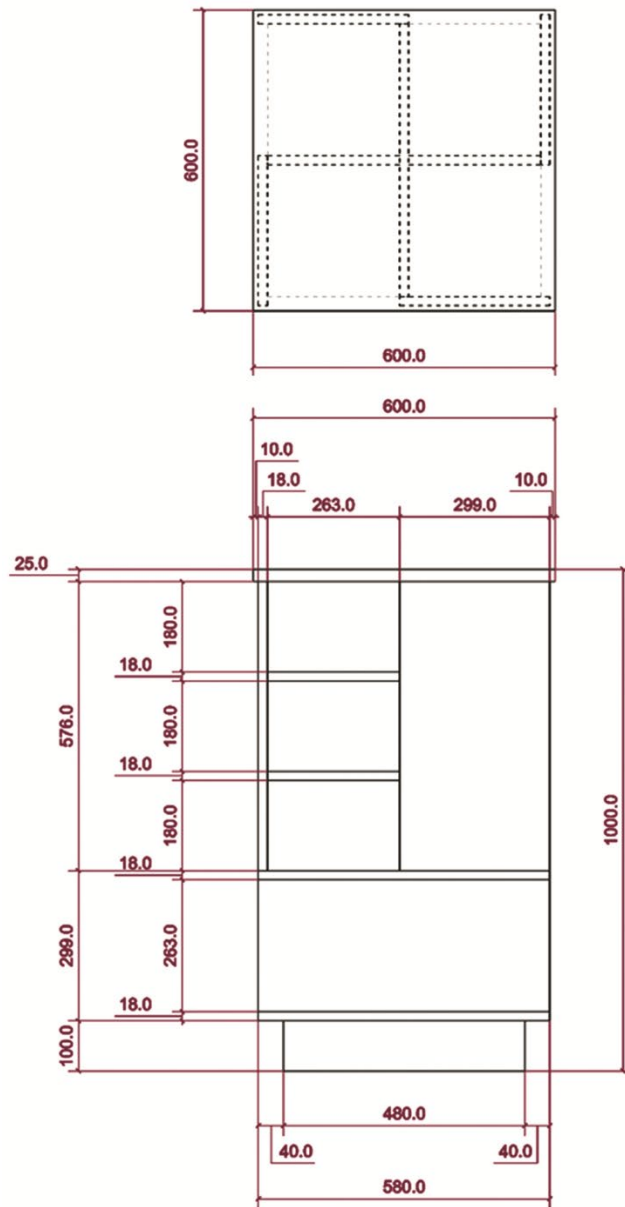
8. Ширээ / Заалны харилцагч /

- Хэмжээ: 600мм * 600мм * 1000мм
- Өнгө: ST12 –модны өнгөтэй хавтан , чулуун хавтангууд цагаан ,
- Бусад: Ширээний тавцан 25мм зузаан хавтан, бусад хэсэг нь 18мм зузаантай байна. 2 ширхэг тавиур 25мм хавтангаар хийсэн байна. Тавцан дээрээ 12мм зузаантай 40-60%-ын чулуулагтай чулуун цагаан тавцан наасан байна. Ширээний тавцан 2мм зузаантай эмжээртэй, бусад хэсэг 1мм зузаантай эмжээртэй байна. Зурагт үзүүлснээр ширээний аль ч талаас баримт авч болохуйц битүү тавиуруудтай байна.

Зураг:



- Ажлын зураг:



9. Ширээ / Захирал /

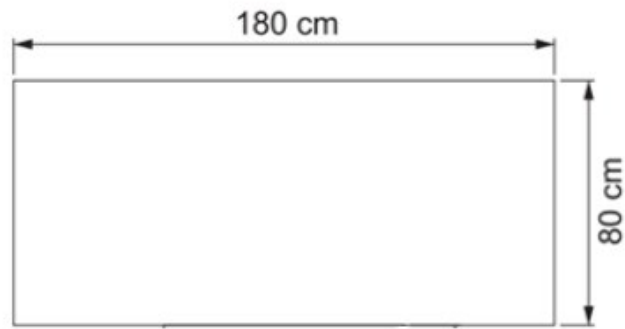
Захирлын ширээ нь дараах үзүүлэлттэй байна. Үүнд:

- Бүх бэхэлгээ нь чангалагч ба тэлэгчээр буюу зориулалтын нүхэлгээтэй, гурвын холбоостой, бэхэлгээ саятай холбоос төмөр хөлтэй байх,
- Ширээний тавцангийн 2 талд цахилгааны утас доош оруулах зориулалтын нүхэлгээ гаргасан байх, зориулалтын никель төмөр тагтай, аливаа өө сэвгүй байх.
- Орчин үеийн оффисийн зориулалттай тавилгын загвар хийцтэй байна.
- Бүхий л материал болон хийц бат бөх, чанартай, эдэлгээ сайн байх.
- Ширээний тавцан сайн чанарын Egger-H3171 St12 загварын хавтан бүхий материалаар жигд чанартай хиэгдсэн байх,
- Хэмжээ: 1800*800, өндөр 75 см
- Өнгө : EGGER-H3171 ST12 –модны өнгөтэй хавтан байх, ,
- Захирал ширээнд зориулалтын зузаан хар өнгийн резинэн наалт оруулагтай байх,

Зураг



Ажлын зураг



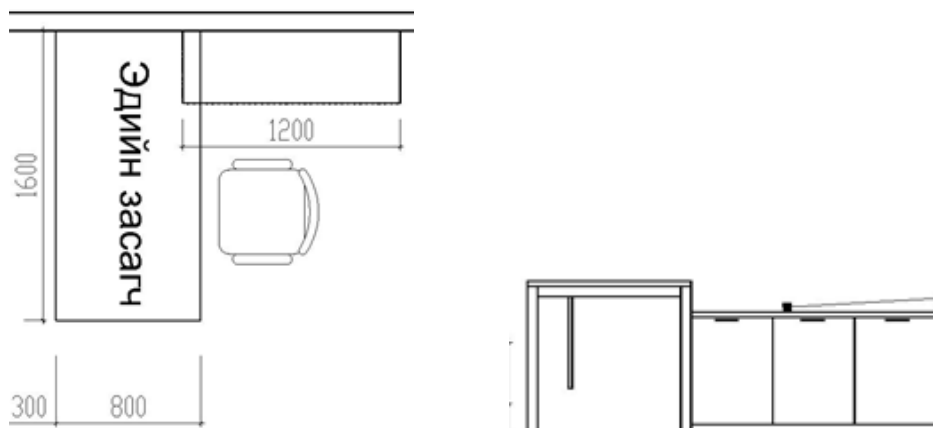
10 . Ширээ / Теллер L/

- Хэмжээ: 1600мм * 800мм * 1200мм
- Сүвлэгч: Мөнгөлөг цайвар саарал өнгийн металл сүвлэгч байна. R40мм.
- Хөл: Сайн чанарын төмөр хөлтэй, хөлний доод хэсэгт тохируулагч жийргэвч суулгасан байна. Цагаан саарал өнгийн төмрийн будгаар жигд будсан байх,
- Өнгө: ST12 –модны өнгөтэй хавтан, хөл цагаан саарал өнгөтэй байх,
- Эмжээр: тавцан 2мм, бусад хэсэгт 1мм зузаантай эмжээр байна
- Бусад: ширээний тавцан 25мм зузаан, бусад хэсгүүд 18мм зузаантай хавтангаар хийсэн байна.

Зураг .



Ажлын зураг.



11. Ширээ / тусгаарлагчтай, угсардаг /

Ажилтан ширээ 1-р загвар --- 37 ширхэг

- Хэмжээ: 700*1400мм , тусгаарлагчтай
- Материал: ДСП хавтан 1.8см
- Өнгө: EGGER H3171 ST12
- Хөл: 20*60мм төмөр, Хар
- Тумбочка: 600*400мм, Хөл: 30мм

Ажилтан ширээ 2-р загвар --- 4 ширхэг

- Хэмжээ: 700*1200мм , тусгаарлагчтай
- Материал: ДСП хавтан 1.8см
- Өнгө: EGGER H3171 ST12
- Хөл: 20*60мм төмөр, Хар
- Тумбочка: 600*400мм, Хөл: 30мм

Захирал ширээ – 3 ширхэг

- Хэмжээ: 700*1400мм , хөл хэсгийн хаалттай
- Материал: ДСП хавтан 1.8см
- Өнгө: EGGER H3171 ST12
- Хөл: 20*60мм төмөр, Хар
- Тумбочка: 600*400мм, Хөл: 30мм

Жич: Зургийн дагуу нэмэлтээр ширээний буланд бэхлэгдэх, тусгаарлагч хаалттай байх,

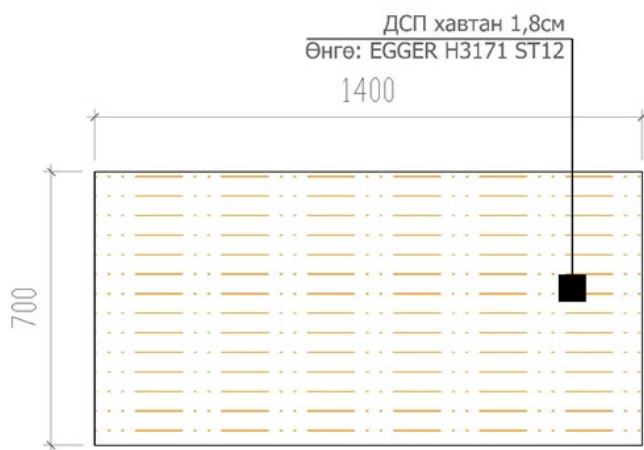
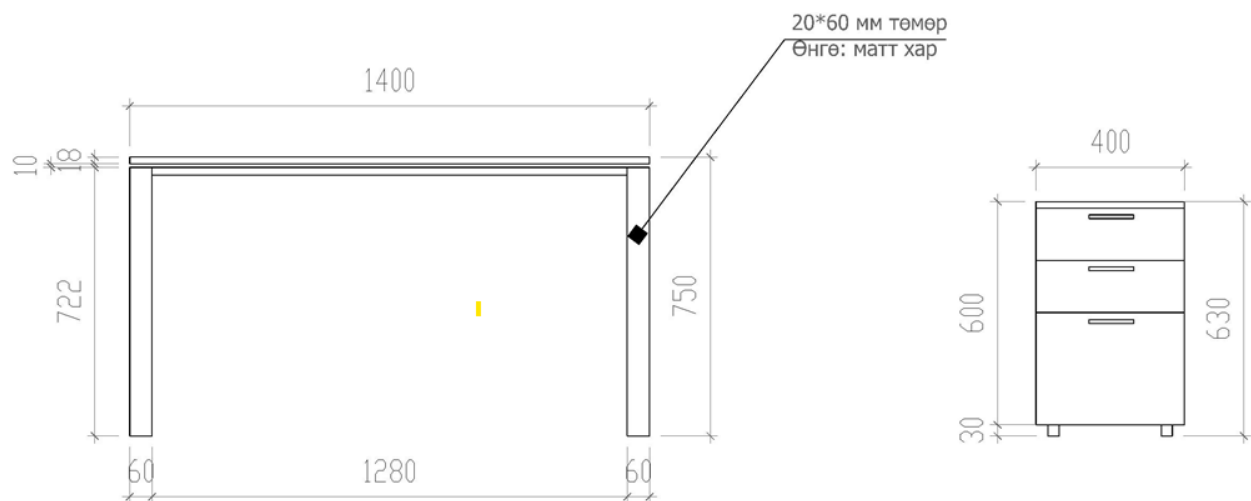
Зураг 1.



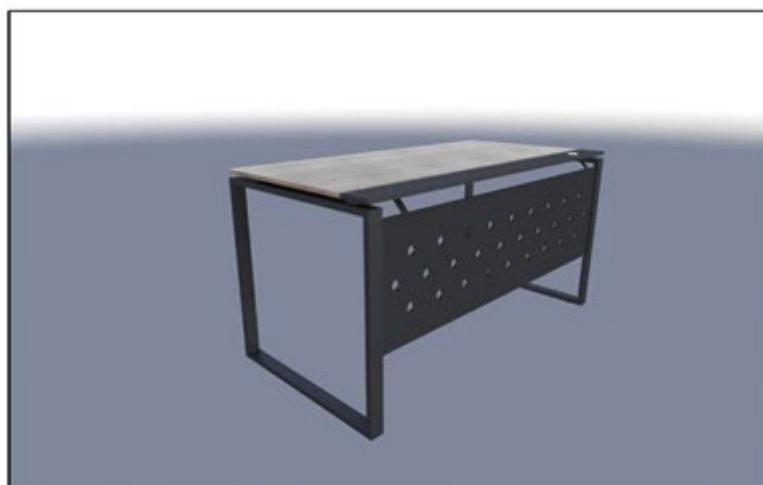
Зураг 2.



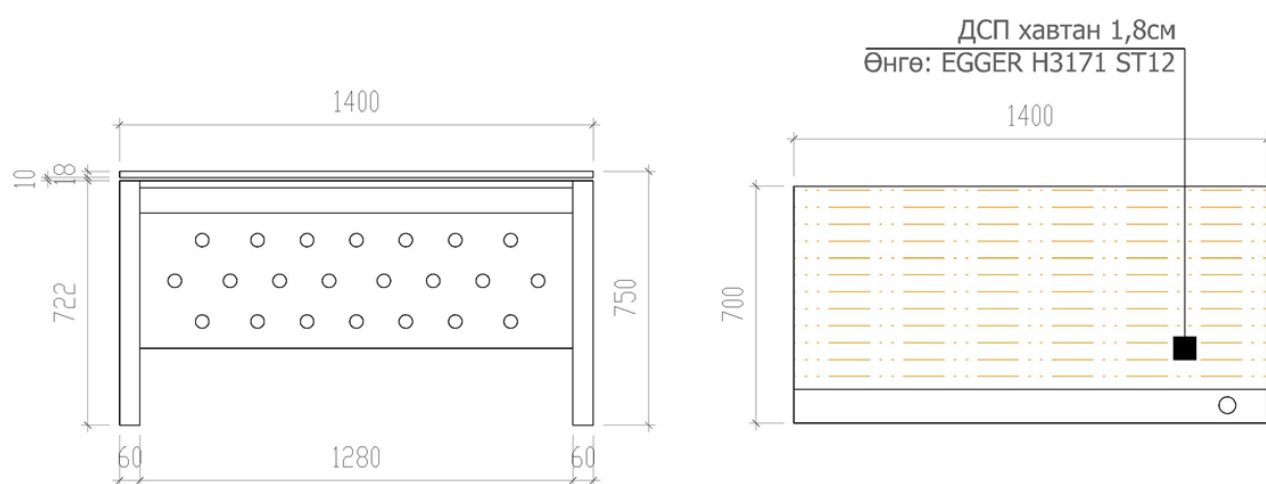
Ажлын зураг.



Захирал ширээ зураг .



Ажлын зураг.



Тумбочка.

Өнгө: ST12 –модны өнгөтэй хавтан

Материал: EGGER–H3171

Зориулалт: Ширээ болон барьерийн доор тавьж ашиглах

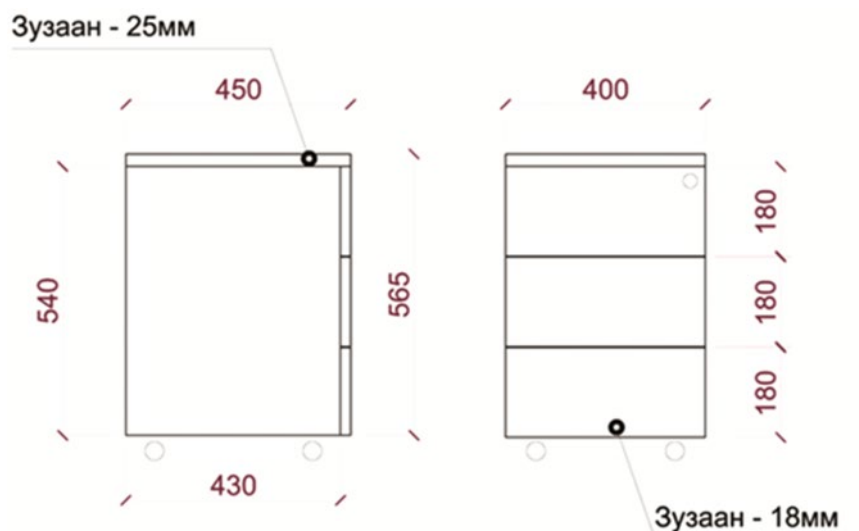
Хийц: Шургуулганы зам нь рольктой эсхүл шариктай сайн чанарын зам байна. Шургуулганы бариулууд цэвэр үзэмжтэй, матви никел өнгөтэй байна /Зурагт үзүүлснээр/. Тавцан 25мм зузаантай ДСП, шургуулганы дотор хайрцаг ба түүний суурь нь 12мм-ээс багагүй саарал эсхүл цагаан өнгийн MDF хавтан /эсхүл зориулалтын төмөр шургуулга байж болно/ байна. Нүүр болон эх бие 18мм зузаантай ДСП хавтан байна. Шургуулганы дотор хайрцаг нь тухайн өнгийн 1мм зузаантай эмжээртэй, бусад бүх хавтан 2мм зузаантай эмжээртэй байна. Бүх хавтан шахалт сайтай сайн чанарын хавтан байна.

Үзүүлэлт:

- Цоожтой байна.
- Хавтан эмтэрч гэмтээгүй, эмжээр цэвэр наагдсан, аливаа гажилтгүй тэгш байна.
- Эргэдэг дугуйтай хөлтэй байх, дугуй чөлөөтэй эргэдэг байх, суурьтай сайн бэхлэгдсэн байх.
- Шургуулга зууралтгүй чөлөөтэй гүйх дугуйтай замтай байх, урдаас нь хархад бүх зай тэгш байх.

Зураг





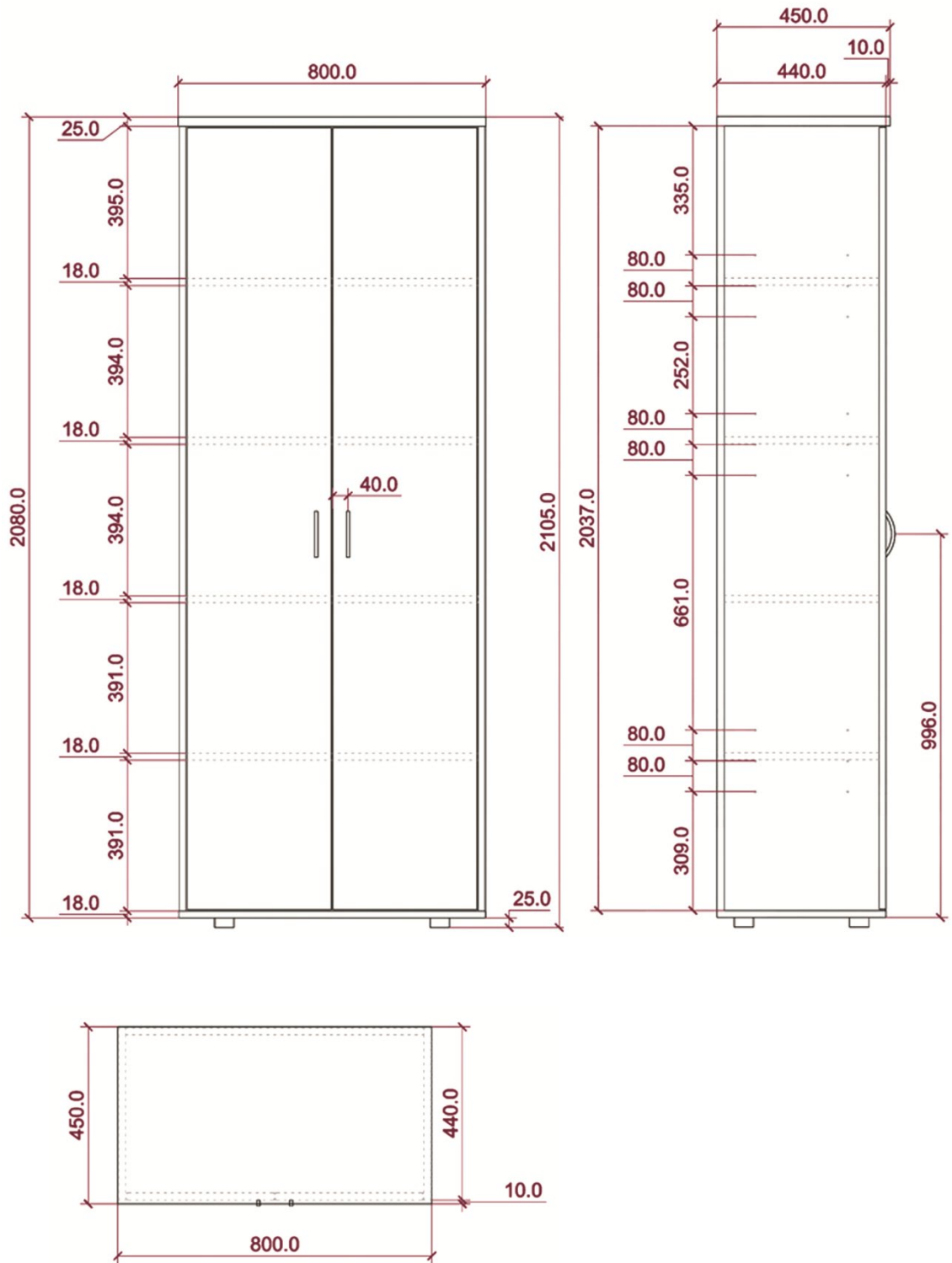
12. Шүүгээ / Бичгийн, модон/

- Хэмжээ: 800мм * 450мм * 2105мм
- Өнгө: ST12 –модны өнгөтэй хавтан
- Тавиур: 2 үхлүүт, 2 сул тавиуртай. Дунд талын 2 тавиур нь сул тавиур байх ба хамгийн доод ба дээд талын тавиурууд эх биедээ үхлүүт бэхэлсэн, хөдөлгөөнгүй тавиур байна.
- Хөл: R25мм, h27мм хэмжээтэй хар хөл, өндөр намыг тохируулагчтай.
- Бариул: Матви никел бариултай байна
- Бусад: Хаалга цоожтой байна. Тавцан 25мм зузаантай, бусад хэсэг 18мм зузаантай ДСП хавтангаар хийгдсэн байх ба сул тавиуруудаас бусад бүх хавтанг 2мм зузаантай зузаан эмжээрээр эмжсэн байна. Шүүгээний доор 50мм диаметртэй, 25мм өндөртэй хар өнгийн хөлтэй байна. Бариул, нугас, тавиур тогтоогч болон бусад туслах тоноглол чанар сайтай бүтээгдэхүүн байх шаардлагатай. Хэмжээ, тавиур хоорондын зай, сул тавиурын дээш доош шилжих хэмжээ болон бариулын байрлуулах хэмжээ зэрэг бүхий л хүний нүдэнд ил харагдах хэсгийг маш нарийн сайн, чанартай, доголдолгүйгээр хийсэн байна. Хувцасны шүүгээ болгон ашиглах боломжтой байх ба зурагт үзүүлсэнтэй нийцэх өлгүүрийг дагалдуулна /өлгүүрийг тогтоож, суурилуулахгүй/.

Зураг:



- Ажлын зураг:



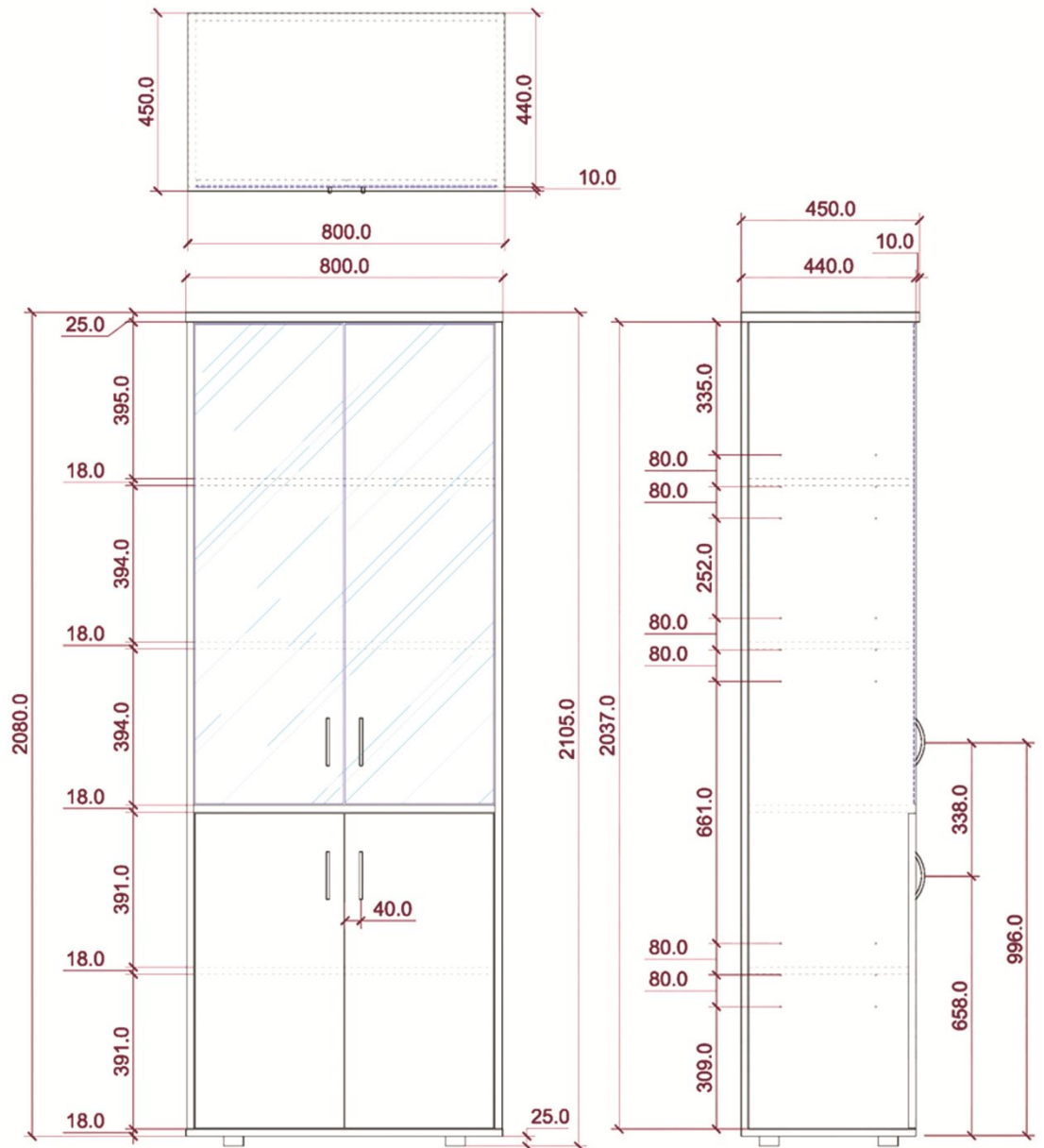
13. Шүүгээ /Бичгийн, шилэн нүүртэй, модон/

- Хэмжээ: 800мм * 450мм * 2105мм
- Өнгө: ST12 –модны өнгөтэй хавтан
- Тавиур: 1 үхлүүт, 3 сул тавиуртай.
- Хөл: R25мм, h27мм хэмжээтэй хар хөл , өндөр намыг тохируулагчтай.
- Бариул: Матви никел бариултай байна
- Бусад: Шилэн болон доод талын ДСП хаалганууд цоожтой байна. Шилэн хаалга нь хөнгөн цагаан рамтай байх ба шил нь 4мм–ээс багагүй зузаантай байна. Тавцан 25мм зузаантай, бусад хэсэг 18мм зузаантай ДСП хавтангаар хийгдсэн байх ба сул тавиуруудаас бусад бүх хавтанг 2мм зузаантай зузаан эмжээрээр эмжсэн байна. Шүүгээний доор 50мм диаметртэй, 25мм өндөртэй хар өнгийн хөлтэй байна. Бариул, нугас, тавиур тогтоогч болон бусад туслах тоноглол чанар сайтай бүтээгдэхүүн байх шаардлагатай. Хэмжээ, тавиур хоорондын зай, сул тавиурын дээш доош шилжих хэмжээ болон бариулын байрлуулах хэмжээ зэрэг бүхий л хүний нүдэнд ил харагдах хэсгийг маш нарийн сайн, чанартай, доголдолгүйгээр хийсэн байна.

Зураг:



- Ажлын зураг:



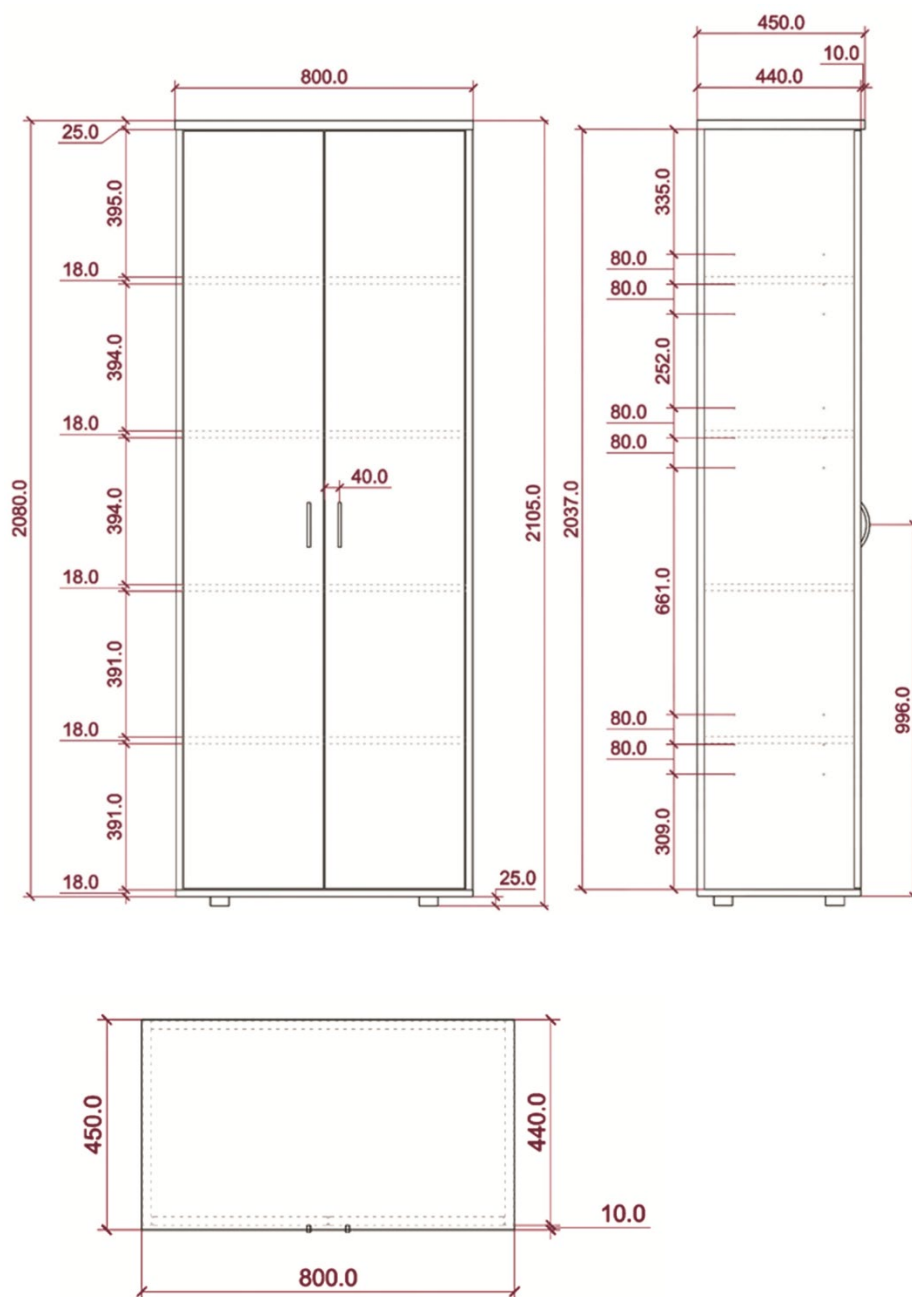
14. Шүүгээ /Хувцасны, модон/

- Хэмжээ: 800мм * 450мм * 2105мм
- Өнгө: ST12 –модны өнгөтэй хавтан
- Тавиур: Хамгийн доод ба дээд талын тавиурууд эх биедээ үхлүүт бэхэлсэн, хөдөлгөөнгүй тавиур байна.
- Хөл: R25мм, h27мм хэмжээтэй хар хөл, өндөр намыг тохируулагчтай.
- Бариул: Матви никел бариултай байна
- Бусад: Хаалга цоожтой байна. Тавцан 25мм зузаантай, бусад хэсэг 18мм зузаантай ДСП хавтангаар хийгдсэн байх ба сул тавиуруудаас бусад бүх хавтанг 2мм зузаантай зузаан эмжээрээр эмжсэн байна. Шүүгээний доор 50мм диаметртэй, 25мм өндөртэй хар өнгийн хөлтэй байна. Бариул, нугас, тавиур тогтоогч болон бусад туслах тоноглол чанар сайтай бүтээгдэхүүн байх шаардлагатай. Хэмжээ, тавиур хоорондын зай, сул тавиурын дээш доош шилжих хэмжээ болон бариулын байрлуулах хэмжээ зэрэг бүхий л хүний нүдэнд ил харагдах хэсгийг маш нарийн сайн, чанартай, доголдолгүйгээр хийсэн байна. Бичгийн шүүгээ болгон ашиглах /сул 2 тавцанг дагалдуулна/ боломжтой байх ба зайлшгүй тохиолдолд нүхэлгээнүүд болон тогтоогчийг бэхэлсэн байна. Зурагт үзүүлсэнтэй нийцэх өлгүүрийг /сунаж гардаг/ бэхлэж тогтоосон байна.

Зураг:



Ажлын зураг:



Бараа нийлүүлэлтийн хуваарь

[Захиалагч доорх хүснэгтийн 1-6 хүртэлх баганыг, тендерт оролцогч 7 дугаар баганыг бөглөнө]

№	Барааны нэр	Тоо хэмжээ	Хэмжих нэгж, тун	Өгөгдлийн хүснэгтэд заасан барааг хүргэх эцсийн цэг	Бараа нийлүүлэх хугацаа	
					Захиалагч бараа хүлээн авах хугацаа (эхлэх болон дуусах хугацаа)	Нийлүүлэгчийн санал болгох хугацаа (Оролцогч энэ баганыг бөглөнө)
1	2	3	4	5	6	7
1	Барьер суугаа 1,2метр	10	Ширхэг	Монгол Улс, Улаанбаатар хотод байрлах Төрийн банкны салбар, нэгж болон агуулах. Захиалагчаас гаргасан хуваарийн дагуу.	Гэрээ батлагдсан өдрөөс хойш хуанлийн 1-90 хоног	[6 дугаар баганад заасан хугацаанд багтаан нийлүүлэхээр санал болгож буй хугацааг бичих]
2	Барьер суугаа 1,3 метр	2	Ширхэг	Монгол Улс, Улаанбаатар хотод байрлах Төрийн банкны салбар, нэгж болон агуулах. Захиалагчаас гаргасан хуваарийн дагуу.	Гэрээ батлагдсан өдрөөс хойш хуанлийн 1-90 хоног	[6 дугаар баганад заасан хугацаанд багтаан нийлүүлэхээр санал болгож буй хугацааг бичих]
3	Барьер суугаа 1,4 метр	62	Ширхэг	Монгол Улс, Улаанбаатар хотод байрлах Төрийн банкны салбар, нэгж болон агуулах. Захиалагчаас гаргасан хуваарийн дагуу.	Гэрээ батлагдсан өдрөөс хойш хуанлийн 1-90 хоног	[6 дугаар баганад заасан хугацаанд багтаан нийлүүлэхээр санал болгож буй хугацааг бичих]
4	Барьер суугаа 1,5 метр	95	Ширхэг	Монгол Улс, Улаанбаатар хотод байрлах Төрийн банкны салбар, нэгж болон агуулах. Захиалагчаас гаргасан хуваарийн дагуу.	Гэрээ батлагдсан өдрөөс хойш хуанлийн 1-90 хоног	[6 дугаар баганад заасан хугацаанд багтаан нийлүүлэхээр санал болгож буй хугацааг бичих]
5	Барьер суугаа 1,6 метр	12	Ширхэг	Монгол Улс, Улаанбаатар хотод байрлах Төрийн банкны салбар, нэгж болон агуулах. Захиалагчаас гаргасан хуваарийн дагуу.	Гэрээ батлагдсан өдрөөс хойш хуанлийн 1-90 хоног	[6 дугаар баганад заасан хугацаанд багтаан нийлүүлэхээр санал болгож буй хугацааг бичих]

6	<i>Барьерийн арын намхан шүүгээ</i>	4	<i>Ширхэг</i>	Монгол Улс, Улаанбаатар хотод байрлах Төрийн банкны салбар, нэгж болон агуулах. Захиалагчаас гаргасан хуваарийн дагуу.	<i>Гэрээ батлагдсан өдрөөс хойш хуанлийн 1-90 хоног</i>	<i>[6 дугаар баганад заасан хугацаанд багтаан нийлүүлэхээр санал болгож буй хугацааг бичих]</i>
7	<i>Барьерийн теллер тумбочка</i>	5	<i>Ширхэг</i>	Монгол Улс, Улаанбаатар хотод байрлах Төрийн банкны салбар, нэгж болон агуулах. Захиалагчаас гаргасан хуваарийн дагуу.	<i>Гэрээ батлагдсан өдрөөс хойш хуанлийн 1-90 хоног</i>	<i>[6 дугаар баганад заасан хугацаанд багтаан нийлүүлэхээр санал болгож буй хугацааг бичих]</i>
8	<i>Буйдан /2 хүний суудалтай/</i>	16	<i>Ширхэг</i>	Монгол Улс, Улаанбаатар хотод байрлах Төрийн банкны салбар, нэгж болон агуулах. Захиалагчаас гаргасан хуваарийн дагуу.	<i>Гэрээ батлагдсан өдрөөс хойш хуанлийн 1-90 хоног</i>	<i>[6 дугаар баганад заасан хугацаанд багтаан нийлүүлэхээр санал болгож буй хугацааг бичих]</i>
9	<i>Буйдан /5 хүний суудалтай/</i>	11	<i>Ширхэг</i>	Монгол Улс, Улаанбаатар хотод байрлах Төрийн банкны салбар, нэгж болон агуулах. Захиалагчаас гаргасан хуваарийн дагуу.	<i>Гэрээ батлагдсан өдрөөс хойш хуанлийн 1-90 хоног</i>	<i>[6 дугаар баганад заасан хугацаанд багтаан нийлүүлэхээр санал болгож буй хугацааг бичих]</i>
10	<i>Ширээ /Ажилтан, тумбочкатай, г хэлбэртэй/</i>	79	<i>Ширхэг</i>	Монгол Улс, Улаанбаатар хотод байрлах Төрийн банкны салбар, нэгж болон агуулах. Захиалагчаас гаргасан хуваарийн дагуу.	<i>Гэрээ батлагдсан өдрөөс хойш хуанлийн 1-90 хоног</i>	<i>[6 дугаар баганад заасан хугацаанд багтаан нийлүүлэхээр санал болгож буй хугацааг бичих]</i>
11	<i>Ширээ /Ажилтан, тумбочкатай/</i>	178	<i>Ширхэг</i>	Монгол Улс, Улаанбаатар хотод байрлах Төрийн банкны салбар, нэгж болон агуулах. Захиалагчаас гаргасан хуваарийн дагуу.	<i>Гэрээ батлагдсан өдрөөс хойш хуанлийн 1-90 хоног</i>	<i>[6 дугаар баганад заасан хугацаанд багтаан нийлүүлэхээр санал болгож буй хугацааг бичих]</i>
12	<i>Ширээ /Заалны харилцагч/</i>	53	<i>Ширхэг</i>	Монгол Улс, Улаанбаатар хотод байрлах Төрийн банкны салбар, нэгж болон агуулах. Захиалагчаас гаргасан хуваарийн дагуу.	<i>Гэрээ батлагдсан өдрөөс хойш хуанлийн 1-90 хоног</i>	<i>[6 дугаар баганад заасан хугацаанд багтаан нийлүүлэхээр санал болгож буй хугацааг бичих]</i>
13	<i>Ширээ /Захирал/</i>	39	<i>Ширхэг</i>	Монгол Улс, Улаанбаатар хотод байрлах Төрийн банкны салбар, нэгж болон агуулах. Захиалагчаас гаргасан хуваарийн дагуу.	<i>Гэрээ батлагдсан өдрөөс хойш хуанлийн 1-90 хоног</i>	<i>[6 дугаар баганад заасан хугацаанд багтаан нийлүүлэхээр санал болгож буй хугацааг бичих]</i>
14	<i>Ширээ /Теллер L/</i>	16	<i>Ширхэг</i>	Монгол Улс, Улаанбаатар хотод байрлах Төрийн банкны салбар, нэгж болон агуулах. Захиалагчаас гаргасан хуваарийн дагуу.	<i>Гэрээ батлагдсан өдрөөс хойш хуанлийн 1-90 хоног</i>	<i>[6 дугаар баганад заасан хугацаанд багтаан нийлүүлэхээр санал болгож буй хугацааг бичих]</i>
15	<i>Ширээ /Тусгаарлагчтай угсардаг/</i>	44	<i>Ширхэг</i>	Монгол Улс, Улаанбаатар хотод байрлах Төрийн банкны салбар, нэгж болон агуулах. Захиалагчаас гаргасан хуваарийн дагуу.	<i>Гэрээ батлагдсан өдрөөс хойш хуанлийн 1-90 хоног</i>	<i>[6 дугаар баганад заасан хугацаанд багтаан нийлүүлэхээр санал болгож буй хугацааг бичих]</i>

16	<i>Шүүгээ /Бичгийн, модон/</i>	65	<i>Ширхэг</i>	Монгол Улс, Улаанбаатар хотод байрлах Төрийн банкны салбар, нэгж болон агуулах. Захиалагчаас гаргасан хуваарийн дагуу.	<i>Гэрээ батлагдсан өдрөөс хойш хуанлийн 1-90 хоног</i>	<i>[6 дугаар баганад заасан хугацаанд багтаан нийлүүлэхээр санал болгож буй хугацааг бичих]</i>
17	<i>Шүүгээ /Бичгийн, шилэн нүүртэй, модон/</i>	91	<i>Ширхэг</i>	Монгол Улс, Улаанбаатар хотод байрлах Төрийн банкны салбар, нэгж болон агуулах. Захиалагчаас гаргасан хуваарийн дагуу.	<i>Гэрээ батлагдсан өдрөөс хойш хуанлийн 1-90 хоног</i>	<i>[6 дугаар баганад заасан хугацаанд багтаан нийлүүлэхээр санал болгож буй хугацааг бичих]</i>
18	<i>Шүүгээ /Хувцасны, модон/</i>	52	<i>Ширхэг</i>	Монгол Улс, Улаанбаатар хотод байрлах Төрийн банкны салбар, нэгж болон агуулах. Захиалагчаас гаргасан хуваарийн дагуу.	<i>Гэрээ батлагдсан өдрөөс хойш хуанлийн 1-90 хоног</i>	<i>[6 дугаар баганад заасан хугацаанд багтаан нийлүүлэхээр санал болгож буй хугацааг бичих]</i>
	Нийт	823				

IV БҮЛЭГ. ТЕНДЕРИЙН ҮНЭЛГЭЭНД ХАРГАЛЗАХ НЭМЭЛТ ШАЛГУУР ҮЗҮҮЛЭЛТҮҮД

IV.2. Үнэлгээнд харгалзах шалгуур үзүүлэлт

Өгөгдлийн хүснэгтийн ТШЗ 29.1-д үнэлгээнд харгалзах шалгуур үзүүлэлт ашиглахаар заасан бол захиалагч тендерийн үнэлгээнд харгалзах шалгуур үзүүлэлтийг үлдээж бусад шалгуур үзүүлэлтийг хасна.

Энэ бүлэг нь ТШЗ-ны зүйл бөгөөд захиалагч өгөгдлийн хүснэгтэд тусгайлан зөвшөөрсөн бол тендерийн үнэлгээ хийхэд тендерийн маягтад тусгасан үнийн саналаас гадна энэ хэсэгт заасан нэг буюу хэд хэдэн шалгуур үзүүлэлтийг мөнгөөр илэрхийлэн, тендерийн үнийг хийсвэрээр нэмэгдүүлэх замаар тендерийн харьцуулах үнийг тодорхойлон үнэлгээ хийх зорилгоор ашиглана.

Захиалагч энэ хэсэгт зааснаас өөр шалгуур үзүүлэлтийг үнэлгээнд харгалзахгүй.

1. *Бараа хүргэх, ажил, үйлчилгээ дуусгах хугацаа: **Ашиглахгүй***
2. *Бараа, ажил, үйлчилгээний гэрээний гүйцэтгэлийн дараах үйлчилгээг захиалагчийн заасан газар үзүүлэх боломж: **Ашиглахгүй***
3. *Байгаль орчинд нөлөөлөх байдал: **Ашиглахгүй***
4. *Хуульд нийцсэн бусад шалгуур үзүүлэлт: **Ашиглахгүй***

V БҮЛЭГ.ТЕНДЕРИЙН ЖИШИГ МАЯГТУУД

Маягт 1.Тендер илгээх маягт

Маягт 2.Барааны үнийн задаргаа

Маягт 3.Ижил төстэй бараа нийлүүлсэн гэрээний мэдээлэл

Маягт 4.Хэрэгжүүлж байгаа, хэрэгжүүлэхээр эрх авсан гэрээний мэдээлэл

Маягт 5.Ижил төстэй гэрээний дэлгэрэнгүй мэдээлэл

Маягт 6.Нууцалсан баримт бичиг, мэдээллийн жагсаалт

[Захиалагч байгууллагын нэр]-д

Манай *[оролцогчийн нэр]* нь танай байгууллагаас зарласан *[тендер шалгаруулалтын нэр, дугаар]* тендер шалгаруулалтад *[үнийн хөнгөлөлт тооцоогүй тендерийн үнийг тоогоор болон үсгээр]* төгрөгөөр тендер шалгаруулалтын баримт бичигт заасан хуваарийн дагуу бараа нийлүүлэхээр, дор дурдсан нөхцөлийг баталж энэхүү тендер (цаашид “тендер” гэх)-ийг хүргүүлж байна. Үүнд:

1. Тендер шалгаруулалтын баримт бичиг, түүнд заасан гэрээний нөхцөл (гэрээний ерөнхий нөхцөл, тусгай нөхцөл, гэрээ баталгаажуулах маягт)-тэй танилцаж, бүрэн хүлээн зөвшөөрч тендер шалгаруулалтад оролцсон.
2. Оролцогч, түүний түншлэлийн гишүүн худалдан авах ажиллагаанд оролцохтой холбоотой хуулиар хориглосон нөхцөлд хамаарахгүй бөгөөд үүний дотор дараах нөхцөлийг гэрчилж байна. Үүнд:
 - 2.1. Төрийн болон орон нутгийн өмчийн хөрөнгөөр бараа, ажил, үйлчилгээ худалдан авах тухай хуулийн 7.1-д заасан нөхцөл үүсээгүй;
 - 2.2. Нөлөө бүхий хувьцаа эзэмшигч, түүний эцсийн өмчлөгч, хөрөнгө эзэмшигч, хамтрагч, эсхүл эдгээрийг гүйцэтгэж байгаа хувиараа аж ахуй эрхлэгч нь Нийтийн албанд нийтийн болон хувийн ашиг сонирхлыг зохицуулах, ашиг сонирхлын зөрчлөөс урьдчилан сэргийлэх тухай хуулийн 20.2 дахь хэсэгт заасан албан тушаал эрхэлж байсан болон эрхэлж байгаа хүн, эсхүл түүнтэй хамаарал бүхий этгээд биш;
 - 2.3. Захиалагчийн удирдлага, хяналт, захиргаанд ажилладаг албан тушаалтанд ашиг олгодоггүй;
 - 2.4. Оролцогчийг төлөөлж буй этгээд нь Нийтийн албанд нийтийн болон хувийн ашиг сонирхлыг зохицуулах, ашиг сонирхлын зөрчлөөс урьдчилан сэргийлэх тухай хуулийн 21.1.3 дахь заалтад заасан хязгаарлалтад хамаарахгүй.
3. Тендертэй холбоотой нотлох баримт, мэдээллийг холбогдох этгээдээс гаргуулах эрхийг захиалагчид үүгээр олгож байна.
4. Тендерт үнийн хөнгөлөлт *[“санал болгоно” эсхүл “санал болгохгүй” гэж бичих]*. *[Хэрэв үнийн хөнгөлөлт санал болгох бол түүнийг хэрхэн хэрэглэх нөхцөл, аргачлалыг бичих]*.
5. Тендер нь тендер шалгаруулалтын баримт бичигт заасны дагуу тендер нээснээс хойш *[ажлын 30 ба түүнээс дээш хоногийн тоо]* хоногийн хугацаанд хүчинтэй байна.¹
6. Хуулийн 7.1, 22.2, 56.5-д заасныг зөрчсөн болон тендер шалгаруулалтад үнэн зөв, зөрүүгүй орчуулга ирүүлэх үүргээ зөрчсөн тендер шалгаруулалтад оролцох эрхээ хязгаарлуулсан этгээдийн жагсаалтад бүртгэх үндэслэл болохыг хүлээн зөвшөөрч байна.
7. Тендерт санал болгосон бараа нь оюуны өмчийн зөрчилгүй, эрхийн болон биет байдлын доголдолгүй болохыг баталж байна.
8. Тендерийг холбогдох журмын дагуу бусад оролцогчдод ил болгохыг үүгээр зөвшөөрч, тендерийг нууцлах аливаа үүргээс захиалагчийг бүрэн чөлөөлж байна.

[Итгэмжлэлгүйгээр төлөөлөх эрх бүхий этгээд,

эсхүл түүнээс эрх олгогдсон этгээдийн нэр,

албан тушаал, гарын үсэг,

¹ Хэрэв тендер шалгаруулалт нь урьдчилсан худалдан авах ажиллагааны журмаар зохион байгуулагдах бол “5. Тендер нь тендер шалгаруулалтын баримт бичигт зааснаар хугацаагүй хүчинтэй байна.” гэж сольж бичнэ үү.

байгууллагын тамга, тэмдэг]:

Хаяг:

Маягт 2 Барааны үнийн задаргаа

<i>1</i>	<i>2</i>	<i>3</i>	<i>4</i>	<i>5</i>	<i>6</i>	<i>7</i>	<i>8</i>	<i>9</i>	<i>10</i>	<i>11</i>
№	Барааны нэр	Гарал үүслийн улс²	Тоо хэмжээ	Хэмжих нэгж, тун	Нэгж үнэ	Нэр төрөл бүрийн бүгд үнэ (4x6)	Барааг эцсийн цэгт хүргэхэд шаардагдах дотоодын тээвэрлэлт болон бусад үйлчилгээний үнэ	Бараа нийлүүлэхэд ногдох татвар, хураамж	Нэр төрөл бүрийн нийт үнэ (7+8+9)	Монгол Улсын гарал үүсэлтэй бараа мөн эсэх³
1										<i>Тийм/Үгүй</i>
2										
...										
Тендерийн нийт үнэ										

*[Итгэмжлэлгүйгээр төлөөлөх эрх бүхий этгээд,
эсхүл түүнээс эрх олгогдсон этгээдийн нэр,
албан тушаал, гарын үсэг, байгууллагын
тамга, тэмдэг]:*

² ТШЗ-ны 18.6.2-ын дагуу ирүүлсэн баримт бичигт дурдсан барааны гарал үүслийн талаарх мэдээлэлтэй ижил байна.

³ Монгол Улсын гарал үүсэлтэй бараа мөн эсэх гэдэгт "тийм" гэж бөглөсөн бол түүнийг нотлох баримт бичгийг хавсаргана.

Маягт 3 Ижил төстэй бараа нийлүүлсэн гэрээний мэдээлэл

Гэрээний нэр	Захиалагчийн нэр, хаяг, холбоо барих утас	Төсөвт өртөг	Хугацаа /эхэлсэн, дууссан/

Маягт 4 Хэрэгжүүлж байгаа, хэрэгжүүлэхээр эрх авсан гэрээний мэдээлэл

Гэрээний нэр	Захиалагчийн нэр, хаяг, холбоо барих утас	Төсөвт өртөг	Гэрээ эхэлсэн хугацаа	Хүлээгдэж буй гүйцэтгэлийн хувь, мөнгөн дүнгээр	Дуусах хугацаа

Маягт 5 Ижил төстэй гэрээний дэлгэрэнгүй мэдээлэл

Оролцогчийн нэр: [түншлэлийн гишүүн тус бүр бүрэн дуусгавар болсон гэрээ тус бүрээр бөглөнө].

1.	Захиалагчийн нэр
2.	Гэрээний нэр
3.	Гэрээний дугаар
4.	Гэрээ байгуулсан огноо
5.	Гэрээ дуусгавар болсон огноо
6.	Гэрээний дүн
7.	Гэрээ гүйцэтгэсэн хаяг, байршил
	Гэрээнд оролцсон байдал (нэгийг сонгох) <input type="checkbox"/> Үндсэн нийлүүлэгч <input type="checkbox"/> Түншлэлийн гишүүн <input type="checkbox"/> Туслан гүйцэтгэгч

Маягт 6 Нууцалсан баримт бичиг, мэдээллийн жагсаалт

	Нууцалсан баримт бичиг, мэдээлэл	Хүний эмзэг мэдээлэлд хамаарах хууль зүйн үндэслэл
1.		
2.		
3.		
4.		
5.		

VI БҮЛЭГ. ГЭРЭЭНИЙ НӨХЦӨЛ ГЭРЭЭНИЙ ЕРӨНХИЙ НӨХЦӨЛ

НЭГ.ТОДОРХОЙЛОЛТ БА ТАЙЛБАР

Тодорхойлолт

- 1.1. Гэрээнд хэрэглэсэн үг, хэллэг, илэрхийлэл нь дор дурдсан утгыг агуулна:
 - 1.1.1. “Бараа” гэж Нийлүүлэгчээс Захиалагчид нийлүүлэхээр Тендерт ирүүлсэн хөрөнгийг;
 - 1.1.2. “Дагалдах үйлчилгээ” гэж бараа нийлүүлэхтэй холбоотой угсралт, суурилуулалт, сургалт, засвар үйлчилгээ болон Нийлүүлэгчийн үзүүлэх бусад үйлчилгээг;
 - 1.1.3. “Захиалагч” гэж Гэрээ баталгаажуулах маягтад нэрлэсэн этгээдийг;
 - 1.1.4. “Нийлүүлэгч” гэж гэрээ байгуулах эрх авсан бөгөөд Гэрээ баталгаажуулах маягтад нэрлэсэн этгээдийг;
 - 1.1.5. “Талууд” гэж Захиалагч болон Нийлүүлэгчийг хамтад нэрлэснийг;
 - 1.1.6. “Хууль” гэж Төрийн болон орон нутгийн өмчийн хөрөнгөөр бараа, ажил, үйлчилгээ худалдан авах тухай хуулийг;
 - 1.1.7. “Бараа нийлүүлэх нөхцөл” гэж Захиалагчийн техникийн тодорхойлолтод нийцүүлж Тендерт тусгасан бараа бэлтгэх, нийлүүлэх, дагалдах үйлчилгээ үзүүлэх нөхцөлийг ойлгоно. Тендерт тусгайлан заагаагүй бараа нийлүүлэх нөхцөлийг Техникийн тодорхойлолтод тусгаснаар ойлгоно. Хуулийн 30.2, 34.2-т зааснаар хэлэлцээ хийсэн тохиролцоо нь Гэрээнд тусгагдсан бол Бараа нийлүүлэх нөхцөлийн нэг хэсэг болно.
 - 1.1.8. “Бараа нийлүүлэх газар” гэж барааг хүлээлгэн өгөх болон дагалдах үйлчилгээ үзүүлэх газрыг;
 - 1.1.9. “Доголдол” гэж нийлүүлсэн бараа, дагалдах үйлчилгээний барааны шинж байдал, чанар тоо хэмжээ нь Нийлүүлэгчийн ирүүлсэн тендерээс зөрүүтэй байхыг;
 - 1.1.10. “Баталгаат хугацаа” гэж нийлүүлсэн барааг зориулалтын дагуу ердийн байдлаар ашиглах явцад бараанд илэрсэн доголдлыг нийлүүлэгч хариуцах хугацааг;
 - 1.1.11. “Томдлын шаардлага гаргах хугацаа” гэж гэрээгээр баталгаат хугацаа тогтоогоогүй бол Захиалагчаас доголдолтой холбогдуулж Нийлүүлэгчид шаардлага гаргах хугацааг;
 - 1.1.12. “Захиалагчийн төлөөлөгч” гэж Гэрээнд нэмэлт, өөрчлөлт оруулах, гэрээг цуцлах, гэрээнээс татгалзахаас бусад Гэрээг хэрэгжүүлэхтэй

холбоотой асуудлаар Нийлүүлэгчтэй харилцах, хяналтыг хэрэгжүүлэх эрхтэй Захиалагчаас томилогдсон этгээдийг;

1.1.13. “Нийлүүлэгчийн төлөөлөгч” гэж Гэрээнд нэмэлт, өөрчлөлт оруулах, гэрээг цуцлах, гэрээнээс татгалзахаас бусад Гэрээг хэрэгжүүлэхтэй холбоотой асуудлаар Захиалагчтай харилцах эрхтэй Нийлүүлэгчээс томилогдсон этгээдийг;

1.1.14. “Тэнэтийн буюу давагдашгүй хүчний шинжтэй онцгой нөхцөл байдал” гэж талуудын хараа хяналтаас гадуур болсон, урьдчилан таамаглах боломжгүй, гэрээний үүргийг гүйцэтгэх боломжгүй болгох байгалийн гамшиг, Төрийн эрх бүхий байгууллага, албан тушаалтны үйлдэл /эс үйлдэхүй/, гоц халдварт, олон улсын хөл хориот өвчин, цар тахлын улмаас бүх нийтийн хорио тогтоосон нөхцөл байдал бий болохыг ойлгоно.

Гэрээний тайлбар

1.2. Гэрээг тайлбарлах, хэрэглэхэд дараах журмыг баримтална:

1.2.1. Ганц тоог илэрхийлсэн үг нь олон тоог, олон тоогоор илэрхийлсэн үг нь ганц тоог хамааруулж болно.

1.2.2. Бүлэг болон зүйлийн гарчиг нь гэрээг системчлэх зорилготой бөгөөд гэрээг тайлбарлахад ашиглахгүй.

1.2.3. Зүйл, заалт, үг, өгүүлбэрийг энэ гэрээнд заасан нэр томъёог үндэслэн тайлбарлах бөгөөд гэрээнд тайлбарлаагүй тохиолдолд гэрээний агуулгад нийцүүлэн тайлбарлана. Хэрэв гэрээний агуулгад үндэслэн тайлбарлах боломжгүй тохиолдолд Иргэний хуульд заасан журмыг баримтлан тайлбарлана.

1.2.4. Ерөнхий нөхцөл болон тусгай нөхцөл хоорондоо зөрчилдсөн тохиолдолд тусгай нөхцөлийг баримтална.

1.2.5. Гэрээний хэрэгжилтийн явцад харилцах хэл нь Монгол хэл байх бөгөөд гэрээг өөр хэл дээр байгуулснаас хувиуд нь хоорондоо зөрчилдсэн тохиолдолд Монгол хэл дээрх хувийг баримтална.

ХОЁР. НИЙЛҮҮЛЭГЧ

Бараа нийлүүлэх

2.1 Нийлүүлэгч нь гэрээнд заасан бараа нийлүүлэх нөхцөл, нийлүүлэлтийн хуваарь, ГТН-д заасан хугацааг баримтлан Бараа нийлүүлэх, Дагалдах үйлчилгээ үзүүлэх үүрэгтэй.

2.2 Нийлүүлэгч гэрээний дагуу Дагалдах үйлчилгээ үзүүлэхэд шаардлагатай ажилтан, тоног төхөөрөмж зэргийг Тендерт санал болгосноор оролцуулах ба гүйцэтгэлийн явцад эдгээрт өөрчлөлт орох зайлшгүй шаардлагатай нөхцөл үүссэн бол Захиалагчаас урьдчилан бичгээр зөвшөөрөл авна.

2.3 ГЕН-ийн 2.2-г заасны дагуу өөрчлөлт оруулсан тохиолдолд Захиалагчийн шаардсан техникийн чадавх, туршлагын шаардлагыг хангасан байна.

	2.4	Нийлүүлэгч нь Барааг нийлүүлэхэд зайлшгүй шаардлагатай баримт бичиг, бусад зүйлийг гаргуулахыг хүссэн тохиолдолд Захиалагч ердийн боломжит хугацаанд гаргаж өгнө.
Бараа нийлүүлэх газар	2.5	Бараа нийлүүлэх болон Дагалдах үйлчилгээ үзүүлэх газрыг ГТН-д заана.
Бараа нийлүүлэх хугацаа, түүнийг сунгах	2.6	Бараа нийлүүлэх хугацааг нийлүүлэлтийн хуваарийг үндэслэн ГТН-д заана.
	2.7	Нийлүүлэгч дараах нөхцөл бий болсон тохиолдолд бараа нийлүүлэлтийн хугацааг сунгах тухай хүсэлт гаргаж болно:
	2.7.1	Захиалагч ГЕН-ийн 2.4-д заасан үүргээ зохих ёсоор гүйцэтгээгүй;
	2.7.2	Барааг гэрээнд заасан хугацаанд нийлүүлэх боломжгүйд хүргэсэн Гэнэтийн буюу давагдашгүй хүчний шинжтэй онцгой нөхцөл байдал бий болсон.
	2.8	Захиалагч ГЕН-ийн 2.7-д заасан нөхцөлийн аль нэг нь бүрдсэн гэж үзвэл Нийлүүлэгчийн хүсэлтийг үндэслэн хугацааг сунгаж болно.
	2.9	ГЕН-ийн 2.7.2-г заасан нөхцөл байдал үүссэн болохыг Нийлүүлэгч нотлох үүрэгтэй.
Барааг хүлээлгэн өгөх	2.10	Нийлүүлэгч нь Барааг ГТН-д заасан нөхцөлөөр хүлээлгэн өгч, дагалдах үйлчилгээг бүрэн үзүүлж, баримт (хүлээлцсэн акт) үйлдэнэ.
	2.11	Нийлүүлэгч нь барааг хүлээлгэн өгч, дагалдах үйлчилгээг үзүүлснээр Захиалагчид барааны өмчлөх эрх шилжинэ.
Барааны гарал үүслийн улс	2.12	Гэрээний дагуу нийлүүлэх Бараа нь Тендерт заасан улсын гарал үүсэлтэй байна.
	2.13	Нийлүүлэгчийн Тендерийг шалгаруулахад түүнд давуу эрх олгосон бол үнэлгээний явцад үнийг нь хийсвэрээр бууруулж тооцсон аливаа бараа нь заавал Монгол Улсын гарал үүсэлтэй бараа байна.
Баглаа боодол	2.14	Нийлүүлэгч барааг ГЕН-ийн 2.5-д заасан газар хүртэл тээвэрлэх явцад гэмтэх, муудах, дутах зэрэг доголдоос урьдчилан сэргийлэх сав, баглаа боодлыг ГТН-д заасны дагуу хангана.
	2.15	Сав, баглаа боодол, түүний хаягдал нь хүрээлэн буй орчинд учруулах сөрөг нөлөөллийг хамгийн бага байхаар сонгоно. Сав, баглаа боодолд хууль тогтоомжоор хориглосон материал ашиглахыг хориглоно.
	2.16	Нийлүүлэгч баглаа боодол, түүний дотор, гадна талд тэмдэглэгээ хийх, баримт бичгийг бэлтгэхдээ ГТН-д заасан шаардлага болон Захиалагчийн тухайн үед өгөх зааварчилгааг мөрдөнө.
Худалдааны нөхцөл	2.17	Гэрээнд Худалдааны нөхцөл (Incoterms)-ийг хэрэглэх бол тендерийн өгөгдлийн хүснэгтийн ТШЗ-ны 20.6-д заасан нөхцөлийг ГТН-д тусгана.
	2.18	ГТН-д заагаагүй бол Incoterms 2020 Delivery Duty Paid /DDP/ нөхцөлөөр бараа нийлүүлэлтийн хуваарьт дурдсан газарт хүргүүлэхээр хэрэглэнэ.

- Гүйцэтгэлийн баталгаа**
- 2.19 Гүйцэтгэлийн баталгаа гаргуулахаар Өгөгдлийн хүснэгтэд заасан бол Нийлүүлэгч нь тухайн төсвийн жилд санхүүжих дүнгийн 3 хувийн үнийн дүнтэй гүйцэтгэлийн баталгааг холбогдох маягтын дагуу захиалагчаас шаардсан хугацааны дотор ирүүлнэ. Төсвийн жил дамжин хэрэгжих гэрээний гүйцэтгэлийн баталгааг Нийлүүлэгч жил бүр шинэчлэн ирүүлнэ.
- 2.20 Захиалагч дараах нөхцөл бий болсон тохиолдолд үүргийн гүйцэтгэлийг Нийлүүлэгчийн Гүйцэтгэлийн баталгаагаар үл маргах журмаар хангуулна:
- 2.20.1 Нийлүүлэгч гэрээгээр хүлээсэн үүргээ аливаа шалтгааны улмаас гүйцэтгээгүй;
- 2.20.2 Нийлүүлэгч гэрээгээр хүлээсэн үүргээ зохих ёсоор гүйцэтгээгүй;
- 2.20.3 Нийлүүлэгч гэрээгээр хүлээсэн үүргээ гүйцэтгэх боломжгүй болсон.
- 2.21 Захиалагч гүйцэтгэлийн баталгаагаар үүргийн гүйцэтгэлийг хангуулсан нь Нийлүүлэгчээс алданги, хохирол шаардах эрхийг хязгаарлахгүй.
- 2.22 ГЕН-ийн 2.8-д заасны дагуу хугацаа сунгагдсан тохиолдолд Нийлүүлэгч гүйцэтгэлийн баталгааг мөн хугацаагаар сунгуулна.
- 2.23 Чанарын баталгаа шаардсан тохиолдолд ГЕН-ийн 4.11-д заасан Чанарын баталгаа гаргасан тохиолдолд Гүйцэтгэлийг баталгааг чөлөөлнө.

ГУРАВ. ЗАХИАЛАГЧ

- Барааг хүлээн авах**
- 3.1 Захиалагч нь барааг хүлээн авч, хүлээлцсэн баримт (хүлээлцсэн акт) үйлдэнэ.
- Шалгалт, туршилт**
- 3.2 Нийлүүлэх бараа, дагалдах үйлчилгээ, үйлдвэрлэлийн үйл явц Нийлүүлэгчийн ирүүлсэн тендерт нийцэж буй эсэхийг хянах зорилгоор Захиалагч шалгалт, туршилт явуулах эрхтэй. Шалгалт, туршилт хийх хугацаа, журмын талаар Захиалагч нь Нийлүүлэгчид бичгээр урьдчилан мэдэгдэнэ.
- 3.3 Шалгалт, туршилтын явцыг тэмдэглэл үйлдэн талууд баталгаажуулах бөгөөд бараа, дагалдах үйлчилгээ доголдолтой тохиолдолд Захиалагч доголдлыг арилгуулахаар Нийлүүлэгчид мэдэгдэл хүргүүлнэ.
- 3.4 ГЕН-ийн 3.3-т заасан мэдэгдлийн дагуу Нийлүүлэгч барааны доголдлыг арилгах арга хэмжээ авна.
- 3.5 Барааг хүлээн авахаас өмнө Захиалагч шалгасан, туршсан байх нь хүлээн авах үед түүнийг дахин шалгах, турших болон шаардлагатай тохиолдолд барааг хүлээн авахаас татгалзах, доголдолтой холбогдуулж шаардлага гаргах Захиалагчийн эрхийг хязгаарлахгүй.
- 3.6 Шалгалт, туршилт хийхтэй холбоотой аливаа зардлыг Нийлүүлэгч хариуцна.
- Гэрээний үнэ**
- 3.7 Гэрээний үнийг Гэрээ баталгаажуулах маягтад заана.
- 3.8 Гэрээний үнэд хуулийн 40.4-д заасан үндэслэлээр тохируулга хийх эсэх, тохируулга хийх бол аргачлалыг ГТН-д заана.

Төлбөр төлөх

- 3.9 Захиалагч нь төлбөрийн хүсэлт, нэхэмжлэхийг үндэслэн ГТН-д заасан хугацаанд төлбөрийг Нийлүүлэгчид төлнө.
- 3.10 Нийлүүлэгчийн хүсэлтээр Захиалагч Бараа нийлүүлэх хугацааг ГЕН-ийн 2.8-д заасны дагуу сунгасан бол сунгагдсан хугацаагаар Захиалагчийн төлбөр төлөх хугацааг сунгагдсан гэж үзнэ.
- 3.11 Захиалагч нь гэрээний үүргийг зохих ёсоор гүйцэтгэсэн тухай баримтын хуулбар хувь болон бусад холбогдох баримтыг төлбөрийн хүсэлт, нэхэмжлэхэд хавсаргахыг шаардаж болно.
- 3.12 Захиалагч урьдчилгаа төлбөр төлөхгүй.
- 3.13 ГЕН-ийн 3.8-д заасны дагуу үнэ тохируулж, гэрээний үнэ өөрчлөгдсөн тохиолдолд гэрээнд нэмэлт, өөрчлөлт орсноос хойш өөрчлөгдсөн үнийг баримтална.
- 3.14 Төлбөрийн нэхэмжлэх нь Монгол Улсын Үндэсний мөнгөн тэмдэгт төгрөгөөр илэрхийлэгдсэн байна.
- 3.15 Захиалагч нь алданги болон бусад төлбөр шаардах эрхтэй бол Нийлүүлэгчид төлөх төлбөрөөс суутгана.

ДӨРӨВ. ЭРСДЭЛ БА ХАРИУЦЛАГА

Захиалагчийн хүлээх эрсдэл

- 4.1. Захиалагч дараах эрсдэлийг хариуцна:
 - 4.1.1. Барааг захиалагчид шилжүүлснээс хойш бараа нь ГЕН-ийн 1.1.14-д заасан болон бусад байдлаар гэмтсэн, устсан;
 - 4.1.2. Нийлүүлэгч Барааг гэрээнд заасан хугацаанд хүлээлгэн өгөх тодорхой үйлдэл хийсэн боловч Захиалагч хүндэтгэн үзэх шалтгаангүйгээр хүлээн аваагүй (доголдолтой бараанд хамаарахгүй) байх хугацаанд ГЕН-ийн 1.1.14-д заасан болон бусад байдлаар Бараа гэмтсэн, устсан.

Даатгал

- 4.2. Нийлүүлэгч нь барааг үйлдвэрлэх, тээвэрлэх, хадгалах, хүлээлгэн өгөх үед гарч болох эрсдэлээс хамгаалж ГТН-д заасны дагуу даатгуулж, даатгалын гэрээ, гэрчилгээний хуулбар хувийг Захиалагчид ирүүлнэ. Даатгалын хураамжийг Нийлүүлэгч хариуцна.

Доголдол

- 4.3. Захиалагч бараа, дагалдах үйлчилгээг шалгаж, илэрсэн зөрчил, доголдлын талаар Нийлүүлэгчид мэдэгдэнэ.
- 4.4. Захиалагч зөрчил, доголдлыг илрүүлэх зорилгоор барааны далд хэсгийг нээх, шалгалт, туршилт хийх эрхтэй.
- 4.5. Захиалагч ГТН-д заасан баталгаат хугацаа эсхүл гомдлын шаардлага гаргах хугацаа дуусахаас өмнө зөрчил, доголдол арилгах тухай мэдэгдлийг нийлүүлэгчид өгнө.
- 4.6. Доголдол арилгах мэдэгдэл өгсөн тухай бүр Нийлүүлэгч уг зөрчил, доголдлыг мэдэгдэлд заасан хугацаанд өөрийн зардлаар арилгана.
- 4.7. Нийлүүлэгч зөрчил, доголдлыг мэдэгдэлд заасан хугацаанд арилгаагүй бол Захиалагч өөрийн зардлаар арилгана.
- 4.8. Захиалагчийн гаргасан зардлыг Нийлүүлэгч Захиалагчид үл маргах журмаар төлнө.

- Чанарын баталгаа**
- 4.9. Захиалагч нь ГЕН-ийн 4.7-д заасан зардлыг Чанарын баталгаанаас суутгаж болох бөгөөд Чанарын баталгаа хүрэлцээгүй тохиолдолд илүү гарсан зардлыг Нийлүүлэгч нь Захиалагчид үл маргах журмаар төлнө.
- 4.10. Бараа, дагалдах үйлчилгээний баталгаат хугацааг ГТН-д заана.
- 4.11. ГТН-д заасан бол чанарын баталгааг хангуулах зорилгоор баталгаат эсхүл гомдлын шаардлага гаргах хугацаанд Чанарын баталгаа гаргуулж болно.
- 4.12. Нийлүүлэгч Чанарын баталгааг хуулийн 43.7-д заасны дагуу баталгаажуулж болно.
- 4.13. ГЕН-ийн 4.12-д заасны дагуу баталгаажуулсан тохиолдолд Захиалагч барьцаалсан мөнгийг баталгаанд заасан дүнтэй тэнцэх хэмжээгээр олгоно.
- 4.14. Баталгаат эсхүл гомдлын шаардлага гаргах хугацаанд Бараанд аливаа доголдол илрээгүй бол Чанарын баталгааг чөлөөлнө.
- 4.15. ГЕН-ийн 4.7-д зааснаар Захиалагч доголдлыг арилгасан бол доголдол арилгахтай холбоотой гарсан зардал, хохирлыг суутгаж, баталгаат эсхүл гомдлын шаардлага гаргах хугацаа дуусмагц үлдсэн мөнгийг Нийлүүлэгчид олгоно.
- 4.16. ГЕН-ийн 4.7-д заасны дагуу доголдлыг арилгасан тохиолдолд баталгаат эсхүл гомдлын шаардлага гаргах хугацаа хэвийн үргэлжилнэ.
- Алданги**
- 4.17. Нийлүүлэгч нь барааг хуваарийн дагуу буюу гэрээнд заасан хугацаанд нийлүүлээгүй тохиолдолд хугацаа хэтэрсэн хоног тутамд гүйцэтгээгүй үүргийн үнийн дүнгээр ГТН-д заасан хувь хэмжээгээр алдангийг Захиалагчид төлнө.
- 4.18. Захиалагч нь төлбөр төлөх үүргээ хугацаандаа гүйцэтгээгүй тохиолдолд хугацаа хэтрүүлсэн хоног тутамд гүйцэтгээгүй үүргийн үнийн дүнгийн ГТН-д заасан хувь хэмжээгээр алдангийг Нийлүүлэгчид төлнө.
- Оюуны өмчийн эрх зөрчих**
- 4.19. Барааг өмчлөх, эзэмших, ашиглах явцад гуравдагч этгээдийн оюуны өмчийн эрх зөрчигдсөн нь эрх бүхий байгууллагын шийдвэрээр тогтоогдсон бол буруутай тал нь хариуцлагыг хүлээж, холбогдон гарах зардал, хохирлыг арилгана.
- Гэнэтийн буюу давагдашгүй хүчний шинжтэй онцгой нөхцөл байдал**
- 4.20. Барааг гэрээнд заасан хугацаанд нийлүүлэх боломжгүйд хүргэсэн гэнэтийн буюу давагдашгүй хүчний шинжтэй онцгой нөхцөл байдал бий болсон тохиолдолд Нийлүүлэгч нь энэ тухай нэн даруй Захиалагчийн төлөөлөгчид бичгээр мэдэгдэнэ. Бичгээр мэдэгдэх нь хугацаа шаардахаар бол ГЕН-ийн 6.10-д заасан хэлбэрээр урьдчилан мэдэгдэж болно.
- 4.21. Нийлүүлэгч нь Захиалагчаас зааварчилгаа өгөх хүртэл гэрээг хэрэгжүүлэх боломжит бүх арга замыг хайна.
- 4.22. Захиалагч ердийн боломжит хугацаанд зааварчилгаа өгөх бөгөөд талууд харилцан зөвшилцөж гэрээг хэрэгжүүлэх боломжит бүх арга хэмжээг авна.

**Үүрэг гүйцэтгүүлэх
нэмэлт хугацаа**

- 4.23. Гэрээг хэрэгжүүлэх Захиалагчийн зааварчилгаа, Нийлүүлэгчийн авсан арга хэмжээ үр дүнд хүрээгүй тохиолдолд Нийлүүлэгч ГЕН-ийн 2.7-д заасан хүсэлт гаргаж болно.
- 4.24. Гэрээний нэг тал нь үүргийн зөрчил гаргасан тохиолдолд нөгөө талд үүргийн зөрчлийг арилгах нэмэлт хугацаа тогтоож, мэдэгдэл хүргүүлнэ. Нэмэлт хугацаа нь үүргийг гүйцэтгэх ердийн боломжит хугацаа байна.
- 4.25. Иргэний хуулийн 226 дугаар зүйлд заасан үндэслэл бий болсон тохиолдолд эсхүл Нийлүүлэгч ГЕН-ийн 2.13-т заасныг зөрчсөн бол нэмэлт хугацаа тогтоохгүй байж болно.

ТАВ. ГЭРЭЭ ДУУСГАВАР БОЛОХ

**Гэрээнээс татгалзах,
гэрээг цуцлах үндэслэл**

- 5.1. Захиалагч дараах үндэслэлийн аль нэг нь хангагдсан тохиолдолд гэрээнээс татгалзах эсхүл гэрээг цуцлах эрхтэй:
 - 5.1.1. Нийлүүлэгч гэрээнд заасан хугацаанд үүргээ гүйцэтгээгүй эсхүл зохих ёсоор гүйцэтгээгүйн улмаас Захиалагч үүрэг гүйцэтгэх нэмэлт хугацаа тогтоосон боловч нэмэлт хугацаанд гүйцэтгээгүй;
 - 5.1.2. Бараа нийлүүлэх хугацаанд Нийлүүлэгчийн үйл ажиллагаа эрхлэх тусгай зөвшөөрлийн хугацаа дуусаж сунгагдаагүй, түдгэлзүүлсэн, хүчингүй болсон;
 - 5.1.3. Нийлүүлэгч ГЕН-ийн 6.5-д заасан үүргээ зөрчсөн нь тогтоогдсон.
 - 5.1.4. Нийлүүлэгч өөрийн тендерийн давуу эрх тооцуулсан нөхцөлийн дагуу гэрээний үүргийг биелүүлээгүй.
- 5.2. Нийлүүлэгч тендерт оролцох буюу бараа нийлүүлэх явцдаа авлига өгсөн, залилах гэмт хэрэг үйлдсэн нь шүүх болон эрх бүхий байгууллагын шийдвэрээр тогтоогдсон.
- 5.3. Захиалагч нь төлбөр хийх хугацаа хэтэрсэн тухай мэдэгдлийг хүлээн авснаас хойш тогтоосон хугацаанд төлбөрийг төлөөгүй тохиолдолд Нийлүүлэгч гэрээг цуцалж болно.
- 5.4. Нийлүүлэгч ямар ч тохиолдолд гэрээнээс татгалзах эрхийг хэрэгжүүлэхгүй.
- 5.5. Гэрээнээс татгалзах, гэрээг цуцлах мэдэгдэлд гэрээнээс татгалзах, гэрээг цуцлах болсон үндэслэл, цаашид гэрээг дуусгавар болсонтой холбоотой авах арга хэмжээний тухай тусгасан байна.

**Гэрээнээс татгалзах,
гэрээг цуцлах мэдэгдэл**

ЗУРГАА. БУСАД ЗҮЙЛ

Төлөөлөгч

- 6.1. Талууд өөрийн төлөөлөгчийг томилж, томилсон төлөөлөгчийн мэдээллийг гэрээ баталгаажуулах маягтад заана.
- 6.2. Төлөөлөгчийн мэдээлэлд түүний эцэг (эх)-ийн нэр, өөрийн нэр, албан тушаал, холбоо барих утас (ажлын болон хувийн), цахим шуудангийн хаяг тэмдэглэгдсэн байна.

- 6.3. Гэрээ хэрэгжүүлэх явцад төлөөлөгч солигдсон бол Төлөөлөгч солигдсон тухай болон түүний мэдээллийг агуулсан мэдэгдлийг нөгөө талд бичгээр хүргүүлнэ.
- 6.4. Төлөөлөгч нь төлөөлүүлэгчээс бичгээр олгосон зөвшөөрөлгүйгээр эрх, үүргээ аливаа хэлбэрээр бусдад шилжүүлэхийг хориглоно.
- Туслан гүйцэтгэгч** 6.5. Туслан гүйцэтгэгчээр гүйцэтгүүлж байгаа тохиолдолд Нийлүүлэгчийн ирүүлсэн тендерт зааснаас илүү хувийг туслан гүйцэтгэгчээр гүйцэтгүүлэхгүй байх үүрэгтэй.
- 6.6. Туслан гүйцэтгэгчийн аливаа зөрчлийг (хугацаа хэтрүүлэх, ажлын доголдол гэх мэт) Нийлүүлэгч хариуцах бөгөөд Туслан гүйцэтгэгч өөрчлөгдсөн тохиолдолд ГЕН-ийн 2.3-д заасан журмыг баримтална.
- Нууцлал** 6.7. Талууд гэрээг хэрэгжүүлэх явцад олж авсан хуулиар тогтоосон болон байгууллагаас нууц гэж нууцалж хамгаалалтад авсан аливаа мэдээллийг нөгөө тал зөвшөөрсөн эсхүл эрх бүхий байгууллага шаардсанаас бусад тохиолдолд гуравдагч этгээдэд задруулахгүй, дамжуулахгүй, нийтэд ил болгохгүй.
- 6.8. Талуудын хувьд нууц мэдээллийг нөгөө талдаа ил болгож байгаа тохиолдолд нууц гэсэн тэмдэглэл хийж, нууцыг задруулахгүй байх мэдэгдлийг хамт өгнө.
- Мэдэгдэл** 6.9. Гэрээний үүргийн гүйцэтгэлтэй холбоотой бүх мэдэгдэл (зөвшөөрөл, татгалзал, баталгаа, баталгаажуулалт, нэхэмжлэх, гэрчилгээ, шийдвэр, хүсэлт, захидал үүгээр хязгаарлагдахгүй) нь бичгээр үйлдэгдэнэ.
- 6.10. Гэнэтийн буюу давагдашгүй хүчний шинжтэй онцгой нөхцөл байдал үүссэн тухай мэдэгдлийг ГЕН-ийн 6.9 -д зааснаас өөр хэлбэрээр мэдэгдэж болох бөгөөд мэдэгдлийг баталгаажуулж бичгээр хүргүүлнэ.
- 6.11. Мэдэгдлийг биечлэн хүргүүлэх эсхүл баталгаат шуудангаар гэрээ баталгаажуулах маягтад заасан Төлөөлөгчийн хаягаар илгээнэ.
- 6.12. Дараах тохиолдолд мэдэгдлийг хүлээн авсанд тооцно:
- 6.12.1. баталгаат шуудангаар илгээсэн тохиолдолд шууданд хийсэн өдрөөр, төлбөр төлсөн баримтыг үндэслэн;
- 6.12.2. биечлэн хүргүүлсэн мэдэгдлийг нөгөө талын төлөөлөх эрх бүхий этгээд хүлээн авсан огноогоор, тэмдэглэлийг үндэслэн.
- 6.13. Аль нэг тал нь ажлын газрын хаяг, утас, шуудангийн хаягаа сольсон тохиолдолд нөгөө талдаа нэн даруй бичгээр мэдэгдэнэ.
- 6.14. ГЕН-ийн 6.13-д заасан үүргээ биелүүлээгүйгээс үүсэх үр дагаврыг мэдэгдээгүй тал хариуцна.
- Гэрээнд нэмэлт, өөрчлөлт оруулах** 6.15. Дараах тохиолдолд гэрээнд нэмэлт, өөрчлөлт оруулна:
- 6.15.1. ГЕН-ийн 2.8-т заасны дагуу хугацаа сунгагдсан;
- 6.15.2. үнийн тохируулга хийсэн.

Маргаан шийдвэрлэх

- 6.16. Гэрээний нэмэлт, өөрчлөлтөд талуудын эрх бүхий төлөөлөгч гарын үсэг зурж, тамга, тэмдэг дарснаар хүчин төгөлдөр болно.
- 6.17. ГЕН-ийн 6.15-д зааснаас бусад тохиолдолд гэрээнд нэмэлт, өөрчлөлт оруулахгүй.
- 6.18. Гэрээг биелүүлэхтэй холбогдон гарсан аливаа санал зөрөлдөөн, маргааныг талууд зөвшилцөх замаар шийдвэрлэнэ.
- 6.19. Талууд зөвшилцөн, шийдвэрлэж эс чадвал Монгол улсын шүүхээр шийдвэрлүүлнэ.

ГЭРЭЭНИЙ ТУСГАЙ НӨХЦӨЛ

ГЕН 2.5.	<p>Бараа нийлүүлэх газар: <i>Монгол Улс, Улаанбаатар хотод байрлах Төрийн банкны салбар, нэгж болон агуулах. Захиалагчаас гаргасан хуваарийн дагуу.</i></p>
ГЕН 2.6.	<p>Бараа нийлүүлэх хугацаа: <i>Гэрээ байгуулсан өдрөөс хойш хуанлийн 90 хоног</i> Барааг үе шаттай нийлүүлэх бол үе шатны хугацаа: <i>Үгүй</i></p>
ГЕН 2.10.	<p>Бараа хүлээлгэн өгөх нөхцөл:</p> <p><i>Нийлүүлэх бараа бүтээгдэхүүнийг зөвхөн ажлын өдрүүдэд 09-18 цагийн хооронд захиалагчийн гаргасан хуваарийн дагуу Улаанбаатар хотод байрлах /Налайх дүүрэг багтана/ салбар нэгж болон төвийн байрнуудад өөрийн зардлаар хүргэх, угсрах.</i></p> <p>Бараанд холбогдох баримт бичиг: <i>Бараа хүлээлцэх акт, нэхэмжлэх, зарлагын баримт</i></p> <p>Угсралт, суурилуулах: <i>Тийм</i></p>
ГЕН 2.14.	<p>Баглаа, боодол: <i>Бараа нь хайрцаг сав, баглаа боодолтой, шинэ байна. Баглаа, боодол бүрийн гадна талд бүтээгдэхүүний нэр, тоо ширхгийг тэмдэглэсэн товъёог болон барааны бодит зургийг наасан байна.</i></p> <p>Баглаа, боодлын шаардлага: <i>Баглаа боодол нь тээвэрлэлтийн үеийн нөхцөл, тээвэрлэлт болон ил хадгалалтын үеийн халуун, хүйтэн, хур тунадас болон бусад бүх нөхцөлийг хангалттай тэсвэрлэхээр байна.</i></p>
ГЕН 2.17.	<p>Худалдааны нөхцөл: <i>Incoterms 2020, DDP, Монгол Улс, Улаанбаатар хот, Төрийн банкны салбар нэгж</i></p>
ГЕН 3.8.	<p>Үнийн тохируулга хийх аргачлал: <i>Үнийн тохируулга хийхгүй.</i></p>
ГЕН 3.9.	<p>Төлбөр төлөх хугацаа: <i>Хуанлийн 30 хоног.</i></p> <ul style="list-style-type: none"> • <i>Гэрээний үнийн 95 (ерэн тав) хувьтай тэнцэх дүнг барааг хүлээн авсны дараа 30 (гуч) хоногийн дотор нэхэмжлэх, зарлагын баримт, захиалагчийн барааг хүлээн авсан тухай актыг үндэслэн төлнө.</i> • <i>Чанарын баталгааны барьцаа болох гэрээний үнийн дүнгийн 5 (тав) хувийг 1 жилийн чанарын баталгааны хугацаа дууссаны дараа, гэрээний үүргээ биелүүлсэн тохиолдолд чөлөөлнө.</i> • <i>Барааг хэсэгчлэн нийлүүлсэн тохиолдолд гүйцэтгэлээр төлбөр төлөхгүй.</i>
ГЕН 4.2.	<p>Даатгал:</p> <p><i>Нийлүүлэгч нь Барааг үйлдвэрлэх, худалдан авах, тээвэрлэх, хадгалах, хүргэх болон хүлээлгэн өгөх үед гарч болох эрсдэлээс хамгаалж бүх барааг бараа нийлүүлэлтийн онцлог болон худалдааны нөхцөлүүдийг харгалзан тохирох Даатгалын төрлөөр даатгуулна.</i></p>
ГЕН 4.10.	<p>Баталгаат хугацаа: <i>Барааг хүлээлгэн өгсөнөөс хойш 2 жил</i></p>
ГЕН 4.11	<p>Чанарын баталгаа: <i>Барааг ажил хүлээлцэх актаар захиалагчид хүлээлгэн өгсөн өдрөөс хойш 1 жилийн хугацаанд чанарын баталгааны барьцаа болох гэрээний үнийн дүнгийн 5 хувийг захиалагчийн дансанд байршуулна.</i></p> <p>Чанарын баталгаа шаардах эсэх: <i>Чанарын баталгаа шаардана.</i></p> <p>Чанарын баталгааны дүн: <i>Гэрээний үнийн дүнгийн 5 хувь.</i></p>

ГЕН 4.17.	Нийлүүлэгчийн төлөх алданги: Алданги тооцох эсэх: <i>Тийм</i> Алдангийн хувь: <i>Гүйцэтгээгүй үүргийн үнийн дүнгээс хоног тутамд 0.3 хувь</i>
------------------	---

ГЭРЭЭ БАТАЛГААЖУУЛАХ МАЯГТ

[Тендер шалгаруулалтын нэрийг бичих] гэрээ.
Дугаар № *[Тендер шалгаруулалтын дугаарыг бичих]*

..... хот/аймаг

Нэг талаас *[захиалагчийн нэрийг бичих]* (цаашид “захиалагч” гэх), нөгөө талаас *[нийлүүлэгчийн нэрийг бичих]* (цаашид “нийлүүлэгч” гэх) нь Нийлүүлэгчийн ирүүлсэн тендерийг хүлээн зөвшөөрч энэхүү гэрээг дараах нөхцөлөөр байгуулав.

Энэхүү гэрээ нь Захиалагч болон Нийлүүлэгчийн хооронд бараа нийлүүлэх, дагалдах үйлчилгээ үзүүлэх (цаашид хамтад нь “Бараа” гэх) болон үнэ төлөхтэй холбогдон үүсэх харилцааг зохицуулна.

1. Энэ гэрээний дагуу нийлүүлэх Барааны үнэ нь *[гэрээ байгуулах эрх олгох мэдэгдэлд заасан үнийн дүнг тоогоор болон үсгээр бичих]* төгрөг (цаашид “гэрээний үнэ” гэх) байна. Гэрээний үнэ нь санхүүжилтийн дээд хэмжээ байна.
2. Гэрээний үнийг Нийлүүлэгч *[Нийлүүлэгчийн нэрийг бичих]*-ийн харилцах *[Банкны нэрийг бичих]* банкны *[дансны дугаар бичих]* дугаар дансанд шилжүүлнэ.
3. Доор дурдсан баримт бичиг нь цаашид гэрээний хэсэг болно. (цаашид “гэрээний баримт бичиг” гэх). Үүнд:
 - 3.1. Гэрээ байгуулах эрх олгох тухай мэдэгдэл;
 - 3.2. Нийлүүлэгч тендер илгээсэн маягт;
 - 3.3. Гэрээний тусгай нөхцөл;
 - 3.4. Гэрээний ерөнхий нөхцөл;
 - 3.5. Гүйцэтгэлийн баталгаа;
 - 3.6. Техникийн тодорхойлолт;
 - 3.7. Бараа нийлүүлэлтийн хуваарь.
4. Гэрээний хэрэгжилттэй холбоотой асуудлаар талуудыг дараах эрх бүхий этгээдүүд төлөөлнө. Үүнд:
 - 4.1. Захиалагчийн төлөөлөгчийн мэдээлэл
Эцэг/эх-ийн нэр:
Нэр:
Албан тушаал:
Ажлын утас:
Гар утас:
Цахим шуудан:
 - 4.2. Нийлүүлэгчийн төлөөлөгчийн мэдээлэл
Эцэг/эх-ийн нэр:
Нэр:
Албан тушаал:
Ажлын утас:
Гар утас:
Цахим шуудан:

ЗАХИАЛАГЧИЙГ ТӨЛӨӨЛЖ:

[Албан тушаал, нэр]
[Гарын үсэг] _____

НИЙЛҮҮЛЭГЧИЙГ ТӨЛӨӨЛЖ:

[Албан тушаал, нэр]
[Гарын үсэг] _____

ТЕНДЕР ШАЛГАРУУЛАЛТЫН ЗАРЛАЛ

Огноо: **2024 оны 05 дугаар сарын 21-ний өдөр**
Тендер шалгаруулалтын төрөл: **Бараа**
Тендер шалгаруулалтын нэр: **Салбар, тооцооны төвүүдэд шаардлагатай /дотоодын үйлдвэрээс/ тавилга нийлүүлэх**
Тендер шалгаруулалтын дугаар: **ТБ/20240102107**
Нийт төсөвт өртөг: **1,141,937,000 /Нэг тэрбум нэг зуун дөчин нэгэн сая есөн зуун гучин долоон мянга/ төгрөг**
Тендер шалгаруулалтын арга: **Нээлттэй**

1. **Төрийн банк ХК** нь тендер шалгаруулалтын баримт бичигт заасан шаардлага, шалгуур үзүүлэлт хангасан аж ахуй эрхлэгчийг тендер ирүүлэхийг урьж байна.
2. Тендер шалгаруулалт нь дараах багцуудаас бүрдэнэ: **Үгүй**
Дотоодын үйлдвэрлэлээс худалдан авах бараа байгаа бол тодорхой бичих: Тийм
3. Тендерийг **2024 оны 06 дугаар сарын 17-ны өдрийн 11 цаг 00 минут**-аас өмнө тендер шалгаруулалтын баримт бичигт зааснаар илгээх ба тендерийг **2024 оны 06 дугаар сарын 17-ны өдрийн 11 цаг 10 минут-т** нээнэ.
4. Тендерийн хувилбарт саналыг зөвшөөрөх эсэх: **Зөвшөөрөхгүй**
5. Гадаадын этгээд тендер ирүүлэх эрхтэй эсэх: **Эрхгүй**
6. Тендер нь түүнийг нээснээс хойш ажлын 30 ба түүнээс дээш өдрийн хугацаанд хүчинтэй байхаар тендерт заана.
7. Тендерийн баталгаа шаардах эсэх: **Тийм**
8. Тендер шалгаруулалтыг урьдчилан зохион байгуулж байгаа эсэх: **Үгүй**
9. Тендер шалгаруулалтыг хоёр үе шаттай зохион байгуулж байгаа эсэх: **Үгүй**
10. Оролцогч цахим системийн үйлчилгээний хураамж төлснөөр тендер илгээх эрхтэй байна.

Төрийн банк

**Улаанбаатар хот, Чингэлтэй дүүрэг, Холбоочдын гудамж,
Төрийн банкны төв 2 дугаар байр, 2 дугаар давхар, 202 тоот өрөө.**