



“ДУЛААНЫ ГУРАВДУГААР ЦАХИЛГААН СТАНЦ” ТӨХК

ХАРЬЦУУЛАЛТЫН АРГААР АЖИЛ ГҮЙЦЭТГҮҮЛЭХ ТЕНДЕР ШАЛГАРУУЛАЛТЫН БАРИМТ БИЧИГ

Тендер
шалгаруулалт
ын нэр:

***ДДС-н туслах бойлер /ПБ/-т конденсат
насос суурилуулах***

Тендер
шалгаруулалт
ын дугаар:

ДЦСЗ/20240201028

ТЕНДЕР ШАЛГАРУУЛАЛТЫН БАРИМТ БИЧГИЙН АГУУЛГА

САНАМЖ.....	ERROR! BOOKMARK NOT DEFINED.
I БҮЛЭГ.ТЕНДЕР ШАЛГАРУУЛАЛТЫН ЗААВАРЧИЛГАА	3
II БҮЛЭГ.ӨГӨГДЛИЙН ХҮСНЭГТ	10
III БҮЛЭГ. ТЕХНИКИЙН ТОДОРХОЙЛОЛТ, ТАВИГДАХ ШААРДЛАГА	13
IV БҮЛЭГ. ТЕНДЕРИЙН ЖИШИГ МАЯГТ	13
V БҮЛЭГ. ГЭРЭЭНИЙ НӨХЦӨЛ.....	27

I БҮЛЭГ. ТЕНДЕР ШАЛГАРУУЛАЛТЫН ЗААВАРЧИЛГАА

A. ЕРӨНХИЙ ЗҮЙЛ

- 1.Тендерийн цар хүрээ** 1.1.Төрийн болон орон нутгийн өмчийн хөрөнгөөр бараа, ажил, үйлчилгээ худалдан авах тухай хууль (цаашид “Хууль” гэх)-ийн дагуу өгөгдлийн хүснэгтэд заасан захиалагч III бүлэгт тодорхойлсон ажил (цаашид “ажил” гэх) гүйцэтгүүлэх тендер шалгаруулалтын баримт бичгийг гаргаж байна. Зарлалын дугаар, тендер шалгаруулалтын нэр, дугаар, багцын мэдээлэл өгөгдлийн хүснэгтэд бичигдэнэ.
- 2. Санхүүжилтийн үүсвэр** **эх** 2.1.Төсөл, арга хэмжээний санхүүжилтийн эх үүсвэр, төсөвт өртгийг өгөгдлийн хүснэгтэд тусгана.
- 3.Худалдан ажиллагааны тогтоомж** **авах хууль** 3.1.Энэ худалдан авах ажиллагаанд хуулийн 2.1-д заасан төрийн болон орон нутгийн өмчийн хөрөнгөөр бараа, ажил, үйлчилгээ худалдан авах тухай хууль тогтоомжийг дагаж мөрдөнө.
3.2.Худалдан авах ажиллагаанд захиалагч, сонирхогч этгээд, оролцогч болон хуулийн 52.1-д заасан ажилтан, албан тушаалтан Авлигын эсрэг хууль, Нийтийн албанд нийтийн болон хувийн ашиг сонирхлыг зохицуулах, ашиг сонирхлын зөрчлөөс урьдчилан сэргийлэх тухай хууль, Өрсөлдөөний тухай хууль, Эрүүгийн хууль болон Зөрчлийн тухай хуулиар хориглосон үйлдэл, эс үйлдлийн талаар холбогдох албан тушаалтан, хууль хяналтын байгууллагад хууль тогтоомжийн дагуу мэдэгдэнэ.
3.3.Нийтийн албанд нийтийн болон хувийн ашиг сонирхлыг зохицуулах, ашиг сонирхлын зөрчлөөс урьдчилан сэргийлэх тухай хуулийн 20, 20¹, 21 дүгээр зүйлд заасан хориглолт, хязгаарлалтад хамаарах этгээд тендер шалгаруулалтад оролцох эрхгүй.
- 4.Сонирхогч оролцогчид ерөнхий шаардлага** **этгээд, тавигдах** 4.1.Оролцогч хуулийн 7.1.1-7.1.9-д заасан нөхцөлийг хангасан байна.
4.2.Түншлэлээр оролцох тохиолдолд түншлэлийн гишүүн бүр хуульд заасан ерөнхий шаардлага хангасан байна.
4.3.Аж ахуй эрхлэгч нь хуулийн 22.10-т зааснаар үйлчилгээний хураамж төлснөөр тус тендер шалгаруулалтын сонирхогч этгээд болно.
4.4.Сонирхогч этгээдийн төлсөн үйлчилгээний хураамжийг аливаа үндэслэлээр буцаан олгохгүй.
4.5.Монгол Улсын олон улсын гэрээнд үл нийцэх, худалдааны хоригт хамаарах этгээд тендер ирүүлэх эрхгүй.
- 5.Туслан түншлэлд шаардлага** **гүйцэтгэгч, тавигдах** 5.1.Хуулийн 6.4-т зааснаар тендерийн үнийн 20 хүртэл хувьтай тэнцэх гүйцэтгэлийг нэг, эсхүл түүнээс дээш тооны этгээдээр туслан гүйцэтгүүлэх тохиолдолд туслан гүйцэтгүүлэх мэдээллийг гэрээнд заасан байна.
5.2.Туслан гүйцэтгүүлэх хувь хэмжээ тендерийн үнийн 20 хувиас хэтэрсэн, эсхүл туслан гүйцэтгүүлэх тоо хэмжээг заагаагүй бол туслан гүйцэтгэгчид холбогдох баримт бичгийг тендер хянан үзэхэд харгалзан үзэхгүй.
5.3.Туслан гүйцэтгэгчийн хувиар оролцохыг зөвшөөрсөн болохыг туслан гүйцэтгэгч цахим системээр баталгаажуулсан байна.
- 6.Худалдан ажиллагааны систем** **авах цахим** 6.1.Тендер шалгаруулалтыг Сангийн сайдын баталсан “Цахим системээр худалдан авах ажиллагаа зохион байгуулах, түүний тасралтгүй, аюулгүй ажиллагааг хангах журам”-ын дагуу худалдан авах ажиллагааны цахим

систем (www.tender.gov.mn) /цаашид “цахим систем” гэх/-ээр зохион байгуулна.

Б.АГУУЛГА

7.Тендер шалгаруулалтын баримт бичиг

7.1.Тендер шалгаруулалтын баримт бичиг дараах бүлэг болон түүний нэмэлт, өөрчлөлтөөс бүрдэнэ.

I Бүлэг. Тендер шалгаруулалтын зааварчилгаа;

II Бүлэг. Өгөгдлийн хүснэгт;

III Бүлэг. Техникийн тодорхойлолт, тавигдах шаардлага;

IV Бүлэг. Тендерийн жишиг маягт;

V Бүлэг. Гэрээний нөхцөл

7.2.Сонирхогч этгээд тендер шалгаруулалтын баримт бичгийн шаардлага, шалгуур үзүүлэлт, гэрээний нөхцөл, тендерийн жишиг маягт, техникийн тодорхойлолт болон тэдгээрт иш татсан хууль, журам, зааврыг судалж, түүнд нийцүүлэн тендер бэлтгэнэ.

8.Тендер шалгаруулалтын баримт бичгийн тодруулах

8.1.Сонирхогч этгээд тендер шалгаруулалтын баримт бичигт заасан асуудлаар тодруулга авах бол энэ тухай хүсэлтийг тендерийн нээлтээс ажлын таваас доошгүй өдрийн өмнө бичгээр захиалагчид гаргаж болно.

8.2.Тодруулга авах хүсэлтийг өгөгдлийн хүснэгтэд заасан хаягаар хүлээн авна.

8.3.Тодруулга авах хүсэлтэд үйлчилгээний хураамж төлсөн баримтыг хавсаргана.

8.4.Захиалагч тодруулга авах хүсэлтийн хариуг албан бичгээр үйлдэж, цахим системд нийтэлснээр хүргүүлсэн гэж тооцно.

8.5.Захиалагч тодруулгын үр дүнд тендер шалгаруулалтын баримт бичигт нэмэлт, өөрчлөлт оруулах шаардлагатай гэж үзвэл ТШЗ-ы 9-д заасныг мөрдөнө.

9.Тендер шалгаруулалтын баримт бичигт нэмэлт, өөрчлөлт оруулах

9.1.Тендер хүлээн авах эцсийн хугацаанаас өмнө захиалагч тендер шалгаруулалтын баримт бичигт нэмэлт, өөрчлөлт оруулж болно.

9.2.Тендер шалгаруулалтын баримт бичигт нэмэлт, өөрчлөлт оруулсан бол түүнийг цахим системд нийтэлснээр хүчинтэйд тооцогдоно.

9.3.Хэрэв тендер нээхээс ажлын таван өдрийн дотор тендер шалгаруулалтын баримт бичигт оруулсан нэмэлт, өөрчлөлтийг оруулсан бол тендер хүлээн авах эцсийн хугацааг ажлын таваас доошгүй өдөр байхаар тооцож, шаардлагатай хугацаагаар сунгана.

10.Тендер ирүүлэхийн өмнөх уулзалт

10.1.Захиалагч сонирхогч этгээдийн тендер бэлтгэхтэй холбоотой асуултад хариулт өгөх уулзалт зохион байгуулах, эсхүл ажлын талбайтай танилцуулах бол өгөгдлийн хүснэгтэд заана.

10.2.Уулзалтад сонирхогч этгээд, түүний төлөөлөл оролцоно.

10.3.Уулзалтад оролцоогүй аж ахуй эрхлэгч тендер шалгаруулалт шалгаруулалтад оролцож болно.

В.Тендер бэлтгэх

11.Тендер шалгаруулалтын хэл

11.1.Тендер шалгаруулалтын зарлал, баримт бичиг, урилгыг гадаад хэлээр давхар нийтэлсэн эсэхээс үл хамааран тендер шалгаруулалтын баримт бичиг, тендер шалгаруулалттай холбогдох албан бичиг, захидал, бусад баримт бичиг, оролцогчийн ирүүлэх тендер монгол хэлээр байх ба өөр хэлээр үйлдсэн тендер, түүний доторх

баримт бичиг, мэдээллийг орчуулсан орчуулгыг тендерт оролцогч бэлтгэн ирүүлнэ.

11.2.Зөвхөн гадаад улс, олон улсын байгууллагын зээл, тусламжийн хөрөнгөөр санхүүжүүлэх ажил гүйцэтгүүлэх тендер шалгаруулалтын хувьд Монгол Улсын олон улсын гэрээг үндэслэн хэлийг өгөгдлийн хүснэгтэд өөрөөр зааж болно.

11.3.Хэрэв ТШЗ-ны 11.2-т заасан тохиолдолд тендер шалгаруулалтын баримт бичгийн монгол хэл болон гадаад хэлээр бэлтгэсэн хувилбар хоорондоо зөрвөл монгол хэлээр бэлтгэсэн хувилбарыг баримтална.

11.4.Тендер хянан үзэх, үнэлэхэд захиалагч гадаад хэлээр үйлдсэн баримт бичгийн орчуулгыг үндэслэх ба оролцогч өөрөө, эсхүл бусад этгээд орчуулсан эсэхээс үл хамааран үнэн зөв, зөрүүгүй болохыг захиалагчийн өмнө хариуцна.

12.Тендерийн иж бүрдэл

12.1.Оролцогчийн бэлтгэж ирүүлэх тендер дараах баримт бичиг, мэдээллээс бүрдэнэ:

12.1.1.ТШЗ-ны 13-т заасны дагуу бэлтгэсэн маягтууд;

12.1.2.Тендерийг итгэмжлэлгүйгээр төлөөлөх эрх бүхий этгээдээс өөр этгээд баталгаажуулсан бол холбогдох хууль тогтоомжид нийцүүлэн олгосон итгэмжлэл /гадаадын этгээдийн хувьд итгэмжлэлгүйгээр төлөөлөх эрхтэй этгээдийг нотлох баримт/;

12.1.3.ТШЗ-ны 14-т заасны дагуу бэлтгэсэн хувилбарт санал;

12.1.4.ТШЗ-ны 15-д зүйлд заасан ерөнхий шаардлагыг хангасан болохыг нотлох баримт бичиг;

12.1.5.ТШЗ-ны 16, 17, 18-д заасан шаардлага, шалгуур үзүүлэлтийг хангахыг нотлох баримт бичиг;

12.1.6.ТШЗ-ны 19-д заасны дагуу техникийн тодорхойлолтын шаардлагын дагуу ажил гүйцэтгэхийг нотлох баримт бичиг;

12.1.7.ТШЗ-ны 22.4-д заасан тохиолдолд холбогдох тайлбар;

12.2.Оролцогч өөрийн тендерийн бүх баримт бичиг, мэдээллийн хүчинтэй байдлыг нягтлах үүрэгтэй бөгөөд үнэн зөвийг захиалагчийн өмнө хариуцна.

13.Тендерийн жишиг маягт

13.1.Оролцогч IV бүлэг дэх маягтын мэдээллийг хуулийн 21.1.3-т зааснаар цахим системд үүсгэсэн маягтад бөглөж, илгээнэ.

14.Хувилбарт санал

14.1.Өгөгдлийн хүснэгтэд заасан бол хуулийн 11.10-т заасан шаардлагад нийцэх хувилбарт саналыг тендерийн хамт ирүүлж болно.

15.Ерөнхий шаардлагыг магадлах баримт бичиг

15.1.IV бүлгийн Маягт 1-ийн дагуу бэлтгэсэн хуулийн 7.2-т заасан мэдэгдэл ирүүлнэ.

15.2.ТШЗ-ны 4.1, 15.1-д заасан маягтыг магадлахтай холбоотой ирүүлэх баримт бичгийг өгөгдлийн хүснэгтэд заана.

15.3.Түншлэлийн гишүүн тус бүр ерөнхий шаардлага хангасан байх ба нотлох баримт бичиг ирүүлнэ.

16.Чадавхын болон туршлагын шаардлага

16.1.Захиалагч ТШЗ-ны 17, 18, 19-д заасан чадавхын болон туршлагын шаардлага тогтооход хуулийн 15 дугаар зүйлийг баримтална.

16.2.Хуулийн 15.2-т заасан цахим системээр дамжуулан шалгах боломжтой, олон нийтэд нээлттэй мэдээллийг нотлох баримтаар ирүүлэхгүй.

17.Санхүүгийн чадавхын шаардлага	16.3.Түншлэлийн хувьд төлөөлөх эрх бүхий гишүүн, гишүүн хамтдаа ТШЗ 17, 18-д заасан чадавхын болон туршлагын шаардлагыг бүрэн хангасан байна.
	16.4.Түншлэлийн төлөөлөх эрх бүхий гишүүн ТШЗ-ны 17, 18-д чадавхын болон туршлагын шаардлагын 40-аас дээш хувийг, түншлэлийн гишүүн тус бүр 25 ба түүнээс дээш хувийг хангасан байна.
	17.1.Хуулийн 16.5-д зааснаар оролцогч өгөгдлийн хүснэгтэд заасан санхүүгийн чадавхын шаардлага хангасан байна.
	17.2.Санхүүгийн чадавхын шаардлагыг хангах нотлох баримт ирүүлэхийг шаардах бол хуулийн 16.2, 16.4-т заасан баримт бичгээс сонгож өгөгдлийн хүснэгтэд заана.
18.Техникийн болон туршлагын шаардлага	17.3.Оролцогчийн дансны мэдээлэл, түүний үлдэгдлийн талаар харилцагч банкнаас мэдэгдсэнээс бусад банк, санхүүгийн байгууллагын мэдэгдлийг оролцогчийн санхүүгийн чадавхыг хянан үзэхэд харгалзан үзэхгүй. Захиалагч энд зааснаас бусад асуудлаар харилцагч банкны тодорхойлолт ирүүлэхийг шаардахгүй.
	17.4.Монгол Улсын хуулийн этгээдийн банк, санхүүгийн байгууллагад тендер шалгаруулалт зарласнаас хойшхи өдрийн байдлаар хугацаа хэтэрсэн зээлийн өртэй эсэх талаар лавлагааг Зээлийн мэдээллийн тухай хуулийн 4.1.5-д заасан этгээдээс цахим системээр авч, тендерт ирүүлэх ба уг асуудлаар банк, санхүүгийн байгуулагаас лавлагаа ирүүлэхийг шаардахгүй.
	18.1.Хуулийн 17.4-т зааснаар оролцогч өгөгдлийн хүснэгтэд заасан техникийн чадавх болон туршлагын шаардлагыг хангасан байна.
	18.2.Техникийн чадавх болон туршлагын шаардлагыг хангах нотлох баримт ирүүлэхийг захиалагч шаардах бол хуулийн 17.2.1, 17.2.3, 17.2.4-т заасан баримт бичгээс сонгож өгөгдлийн хүснэгтэд заана.
19.Ажлыг техникийн тодорхойлолтод заасны дагуу гүйцэтгэхийг нотлох баримт 20.Тендерийн үнэ	18.3.Ажил гүйцэтгэх, дагалдах үйлчилгээ үзүүлэхэд шаардлагатай тусгай зөвшөөрөл, зөвшөөрөл, эсхүл гэрчилгээ байгаа бол өгөгдлийн хүснэгтэд заана.
	18.4.ТШЗ-ны 18.3-т заасан тусгай зөвшөөрлийн шаардлагыг түншлэлийн гишүүн тус бүр хангасан байна. Хэд хэдэн зөвшөөрөл, гэрчилгээ шаардсан бол түншлэлийн гишүүд хамтдаа бүрэн хангасан байна.
	19.1.Оролцогч үнийн санал дуудах ажиллагаа хаагдахад санал болгосон эцсийн үнээр захиалагчийн баталсан техникийн тодорхойлолт, зураг, төсвийн дагуу ажлыг гүйцэтгэх тухай мэдэгдлийг баталгаажуулж ирүүлнэ.
	20.1.Үнийн санал ажиллагаа хаагдахад санал болгосон үнэ оролцогчийн тендерийн үнэ байна.
	20.2.Өгөгдлийн хүснэгтэд өөрөөр заагаагүй бол оролцогчийн санал болгосон үнэ нь гэрээний хэрэгжилтийн явцад тогтмол байх бөгөөд тохируулга хийхгүй.Тохируулга хийх нөхцөлтэй үнэ санал болгосон тендерийг шаардлага хангаагүй гэж үзнэ. Өгөгдлийн хүснэгтэд үнийн тохируулга хийхийг зөвшөөрсөн тендер шалгаруулалтад тогтмол үнэ санал болгосон тендер ирүүлсэн нь тендерээс татгалзах үндэслэл болохгүй ба үнийн тохируулга нь гэрээний хэрэгжилтийн явцад тэгтэй тэнцүү гэж үзнэ.
	20.3.Тендерийн үнэд хуулийн 27.13-т заасан зардлыг багтсанд тооцно.

21.Тендерийн валют	21.1.Монгол Улсын олон улсын гэрээ болон хууль тогтоомжид өөрөөр заагаагүй бол тендерийн үнийг Төлбөр тооцоог үндэсний мөнгөн тэмдэгтээр гүйцэтгэх тухай хуулийн 4.1, 4.2-т заасны дагуу үндэсний мөнгөн тэмдэгт төгрөгөөр илэрхийлнэ.
22.Тендерийн үнэ	<p>22.1.Үнийн санал дуудах ажиллагаа хаагдахад санал болгосон үнэ оролцогчийн тендерийн үнэ байна.</p> <p>22.2.Тендерийн үнэ гэрээний хэрэгжилтийн явцад тогтмол байх эсэхийг өгөгдлийн хүснэгтэд заана. Өгөгдлийн хүснэгтэд тогтмол байхаар заасан тохиолдолд тохируулга хийх нөхцөлтэй тендер ирүүлсэн бол шаардлага хангаагүй гэж үзнэ. Өгөгдлийн хүснэгтэд үнийн тохируулга хийхийг зөвшөөрсөн тендер шалгаруулалтад тогтмол үнэ санал болгосон тендер ирүүлсэн нь тендерээс татгалзах үндэслэл болохгүй ба үнийн тохируулга нь гэрээний хэрэгжилтийн явцад тэгтэй тэнцүү гэж үзнэ.</p> <p>22.3.Үнийн задаргаанд тусгайлан тусгасан эсэхээс үл хамааран тендерийн үнэд хуулийн 27.13-т заасан зардлыг багтсанд тооцно.</p> <p>22.4.Хуулийн 21.5-д заасан тохиолдолд тендер шалгаруулалтын оролцогчийн тендерийн үнэ төсөвт өртгийн 80 хувиас доош бол уг үнэ нь бараа, ажил, үйлчилгээний хамрах хүрээ, чанар болон гүйцэтгэлд сөрөг нөлөө үзүүлэхгүй талаар үндэслэл бүхий тайлбарыг тендерт ирүүлнэ.</p>
23.Тендер хүчинтэй байх хугацаа	<p>23.1.Оролцогч хуулийн 21.1.1-д заасны дагуу тендер нээснээс хойш өөрийн тендер хүчинтэй байх хугацааг ажлын 30-аас багагүй өдөр байхаар маягт 1-д заана.</p> <p>23.2.Захиалагч хуулийн 28.8-д зааснаар тендер хүчинтэй байх хугацаа сунгах хүсэлт гаргасан бол оролцогч өөрийн ТШЗ-ны 23.1-д заасан хугацааг сунгаж болно.</p> <p>23.3.Оролцогч хугацааг сунгасан бол хуулийн 28.9-д зааснаар бичгээр мэдэгдэх ба ТШЗ-ны 24 дүгээр зүйлд заасан тендерийн баталгааны хүчинтэй байх хугацаа мөн адил тендерийн баталгааны нөхцөлийн дагуу сунгагдахыг баталгаа гаргагч болон оролцогч хариуцна.</p>
24.Тендерийн баталгаа	<p>24.1.Хуулийн 14.1-д заасан тохиолдолд төсөвт өртгийн 0.5 хувиар тооцсон “Худалдан авах ажиллагаанд баталгаа гаргах, орлого болгох журам”-д нийцсэн тендерийн баталгаа ирүүлэхийг өгөгдлийн хүснэгтэд заана.</p> <p>24.2.Түншлэлийн хувьд түүнийг төлөөлөх эрх бүхий гишүүн тендерийн баталгааг ирүүлнэ.</p>
25.Тендер баталгаажуулах, илгээх	<p style="text-align: center;">Г.ТЕНДЕР ИЛГЭЭХ</p> <p>25.1.Тендерийг хуулийн 22 дугаар зүйлд заасны дагуу баталгаажуулан илгээнэ.</p> <p>25.2.Тендерийн баталгаа шаардсан тохиолдолд тендерийн баталгааг ТШЗ-ны 24-т зааснаар илгээнэ.</p> <p>25.3.Оролцогчийг итгэмжлэлгүйгээр төлөөлөх эрх бүхий этгээд тендерийг тоон гарын үсгээр баталгаажуулсан бол IV бүлэгт заасан маягтыг ТШЗ-ны 25.1-д зааснаар тамга, тэмдгээр баталгаажуулсан гэж үзнэ. Энэ тохиолдолд маягтыг баталгаажуулахтай холбоотой итгэмжлэл үйлдэх, хуулийн этгээдийн тамга, тэмдгээр баталгаажуулахыг шаардахгүй.</p> <p>25.4.Оролцогч хуулийн 22.5-д заасан хүний эмзэг мэдээлэлд хамаарах мэдээллийг ил болгохгүйгээр илгээх бол хуулийн 22.6.3-т заасан мэдэгдлийг IV бүлгийн Маягт</p>

6-ын дагуу нууцлахгүйгээр ирүүлнэ.

25.5.Хуулийн 22.6-д заасан баримт бичиг, мэдээллийг заавал ил болгож илгээх ба ТШЗ-ны 25.4-т заасан нь уг баримт бичгүүдэд хамаарахгүй.

25.6.Захиалагч тухайн тендер шалгаруулалтад нэмэлтээр ил болгох баримт бичгийг өгөгдлийн хүснэгтэд заах ба уг баримт бичиг хүний эмзэг мэдээлэл хамаарах бол мэдээллийн эзний зөвшөөрлийг авсны үндсэн дээр тендер илгээнэ.

26.Тендер хүлээн авах эцсийн хугацаа

26.1.Тендер хүлээн авах эцсийн хугацааг өгөгдлийн хүснэгтэд заана. Огноо, цагийг цахим системийн серверийн цагаар тооцно.

Д.ҮНИЙН САНАЛ ДУУДАХ АЖИЛЛАГАА

27.Үнийн санал дуудах хугацаа

27.1.Хуулийн 34.6-д зааснаар үнийн санал дуудах ажиллагаанд бүртгүүлсэн сонирхогч этгээдийн тоо зарлалд заасан шаардлагатай тоонд хүрсэн тохиолдолд уг ажиллагаа ТШЗ-ны 26.1-д товлосон хугацаанаас нэг цагийн дараа эхэлнэ.

27.2.Үнийн санал дуудах ажиллагаа хуулийн 34 дүгээр зүйлд заасан журмын дагуу явагдана.

27.3.ТШЗ-ны 27.2-т заасан ажиллагаа урилгад заасан хугацаанд үргэлжилж хаагдана.

28.Тендер нээх

28.1.ТШЗ-ны 27.3-т заасан хугацаа хаагдахад цахим систем оролцогч нарын санал болгосон эцсийн үнийг өсөх дарааллаар эрэмбэлэх ба захиалагч эхэнд эрэмбэлэгдсэн оролцогчийн тендерийг нээнэ.

Е.ЗАХИАЛАГЧ ШИЙДВЭР ГАРГАХ

29.Тендерийг шаардлагад нийцэх эсэхийг хянан үзэх

29.1.Тендерийг хянан үзэхэд хуулийн 26 дугаар зүйлд заасан журам, ТШЗ-ны 12-т заасан тендерийн бүрдэл, холбогдох мэдээллийн сангаас илгээсэн мэдээлэл, оролцогч болон түүний тендерийн талаар авсан тайлбар, тодруулга, загвар, дээжид үндэслэн Сангийн сайдын баталсан зааврын дагуу хянан үзнэ.

29.2.Эхэнд эрэмбэлэгдсэн оролцогчийн тендер шаардлагад нийцээгүй бол удаах эрэмблэгдсэн тендерийг хянан үзнэ.

30.Тендерийн талаар тодруулга авах

30.1.Тендерийг хянан үзэх явцад тодруулга авах шаардлагатай гэж үзвэл хуулийн 25 дугаар зүйлийг баримтална.

Ё.МЭДЭГДЭЛ ХҮРГҮҮЛЭХ, ГЭРЭЭ БАЙГУУЛАХ

31.Мэдэгдэл хүргүүлэх

31.1.Захиалагч хуулийн 28 дугаар зүйлд заасан шийдвэрийг хуулийн 24.1-д зааснаар ажлын 15 өдрийн дотор гаргаж, оролцогчдод мэдэгдэнэ.

32.Гүйцэтгэлийн баталгаа

32.1.Хуулийн 42.1-д заасан тохиолдолд гэрээ байгуулах эрх авсан оролцогч тухайн төсвийн жилд санхүүжих дүнгийн гурван хувийн үнийн дүнтэй гүйцэтгэлийн баталгааг захиалагчаас шаардсан хугацааны дотор ирүүлнэ.

32.2.Гүйцэтгэлийн баталгааг “Худалдан авах ажиллагаанд баталгаа гаргах, орлого болгох журам”-д нийцүүлэн гаргана.

33.Урьдчилгаа төлбөр

33.1.Гэрээг хэрэгжүүлэхэд шаардагдах бараа материал худалдаж авах болон ажил эхлүүлэхтэй холбогдох зардалд урьдчилгаа төлбөр олгох шаардлагатай бол захиалагч урьдчилгаа төлбөр олгох хувийг өгөгдлийн хүснэгтэд заана.

33.2.Гүйцэтгэгч урьдчилгаа төлбөр авах хүсэлтийг уг төлбөрийн дагуу санхүүжүүлэх ажлын нэр төрөл, тоо

34.Гэрээнд гарын үсэг зурж баталгаажуулах	<p>хэмжээ, төсөв, ажил гүйцэтгэх хуваарийн хамт ТШЗ-ны 33.1-д заасан үнийн дүнгээс багагүй хэмжээний мөнгөн дүнтэй урьдчилгаа төлбөрийн баталгааг холбогдох этгээдээр гаргуулан захиалагчид ирүүлнэ.</p> <p>34.1.Захиалагч ТШЗ-ны 7.1-д заасан гэрээний нөхцөлийн гэрээ баталгаажуулах маягтыг түүнд заасан зааврын дагуу эцэслэн нөхөж, оролцогчид хүргүүлнэ.</p> <p>34.2.Захиалагч тендер шалгаруулалтын үр дүнд нийлүүлэгчтэй гэрээ байгуулахад тендер шалгаруулалтын баримт бичгийн V бүлэг дэх гэрээний нөхцөлийг баримтална.</p> <p>34.3.Шалгарсан оролцогч ТШЗ-ны 34.1-д зааснаар ирүүлсэн гэрээнд гарын үсэг зурж, баталгаажуулан захиалагчийн тогтоосон хугацааны дотор хүргүүлнэ.</p> <p>34.4.Захиалагч хуулийн 30.4-т зааснаар ажлын 10 өдрийн дотор гэрээг баталгаажуулаагүй бол гэрээ байгуулах шийдвэрт заасан нөхцөлөөр гэрээ байгуулсанд тооцогдоно.</p>
35.Үнийн санал дуудах ажиллагааг дахин зарлах	<p style="text-align: center;">Ж.БУСАД</p> <p>35.1.Захиалагч ТШЗ-ны 29.2-т зааснаар хянан үзээд бүх тендерээс татгалзсан бол шаардлага хангасан тендер ирээгүй шалтгааныг судалж, тендер шалгаруулалтыг дахин зарлах эсэх мэдээллийг ТШЗ 31.1-д заасан шийдвэрт заана.</p> <p>35.2.Үнийн санал дуудах ажиллагааг дахин зарлахад хуулийн 34.11-д заасныг баримтална.</p>
36.Тендер шалгаруулалтад гомдол гаргах	<p>36.1.Тендер шалгаруулалттай холбоотой гомдлыг Сангийн сайдын баталсан “Тендер шалгаруулалтын гомдол хянан шийдвэрлэх журам”-ын дагуу хянан шийдвэрлэнэ.</p>

II БҮЛЭГ.ӨГӨГДЛИЙН ХҮСНЭГТ

ТШЗ-ны холбогдох заалт	А.ЕРӨНХИЙ ЗҮЙЛ
ТШЗ 1.1	Захиалагчийн нэр: “Дулааны Гуравдугаар Цахилгаан Станц” ТӨХК
ТШЗ 1.1	Зарлалын дугаар: ДЦСЗ/20240201028 Тендер шалгаруулалтын нэр: ДДС-н туслах бойлер /ПБ/-т конденсат насос суурилуулах Тендер шалгаруулалтын багцын тоо болон нэр: багцгүй
ТШЗ 2.1	Санхүүжилтийн эх үүсвэр: Өөрийн хөрөнгө Нийт төсөвт өртөг: 67,677,684 (жаран долоон сая, зургаан зуун далан долоон мянга, зургаан зуун наян дөрвөн)-н төгрөг
Б.АГУУЛГА	
ТШЗ 8.1	Хаяг: Улаанбаатар хот, Хан-Уул дүүрэг, 3-р хороо, Дулааны гуравдугаар цахилгаан станц” ТӨХК-ийн байр, 215 тоот. Утасны дугаар: 11-344111 Цахим шуудангийн хаяг: ps3@tes3.energy.gov.mn
ТШЗ 10.1	Тендер ирүүлэх өмнө уулзалт зохион байгуулах эсэх: “Үгүй”
В.ТЕНДЕР БЭЛТГЭХ	
ТШЗ 11.2	Тендер шалгаруулалтын хэл: Монгол хэл.
ТШЗ 14.1	Хувилбарт санал ирүүлэхийг: “Зөвшөөрөхгүй”
ТШЗ 15.2	Ерөнхий шаардлагыг магадлахад шаардлагатай баримт бичиг: - ТБОНӨХБАҮХАТХ-ийн 7.1-д заасан нөхцөл үүссэн эсэх талаар албан бичгээр мэдэгдэх - Ерөнхий шаардлагыг магадлахтай холбоотой баримт бичгийг Монгол улсын, эсхүл үүсэн байгуулагдсан улсын эрх бүхий байгууллагаас гаргуулан цахимд байршуулах - Түншлэлийн гишүүн бүр дээрх шаардлагуудыг хангасан байна.
ТШЗ 17.1	Санхүүгийн чадавхын шаардлага: “Шаардана” Борлуулалтын орлогын хэмжээ: - Сүүлийн 2 жил буюу 2022, 2023 он тус бүрийн борлуулалтын орлогын хэмжээ нь батлагдсан төсвийн 100 хувиас багагүй байх.
ТШЗ 17.2	Санхүүгийн чадавхыг хянан үзэхэд үндэслэл болгох баримт бичиг: - Үнэлгээнд харгалзах санхүүгийн тайлангийн хугацаа 2022, 2023 он - Харилцагч банкны мэдэгдэл - Монгол улсын хуулийн этгээдийн банк, санхүүгийн байгууллагад тендер шалгаруулалт зарласнаас хойшхи өдрийн байдлаар хугацаа хэтэрсэн зээлийн өртэй эсэх талаар Зээлийн мэдээллийн тухай хуулийн 4.1.5-д заасан этгээдийн лавлагаа - Сүүлийн 2 жил буюу 2022, 2023 онуудад гаргасан санхүүгийн тайланг хавсарган ирүүлэх - Санхүүгийн тайланд аудит хийлгэх үүрэгтэй оролцогчийн хувьд 2022, 2023 оны аудитын дүгнэлтийг хавсарган ирүүлэх ба ирүүлээгүй нь татгалзах үндэслэл болно.
ТШЗ 18.1	Техникийн чадавх болон туршлагын шаардлага: “Шаардана” 1. Ажил гүйцэтгэх хүний нөөц: “Шаардана” Маягтын дагуу гаргаж баталгаажуулан ирүүлнэ. - Дээрх хүмүүсийг оролцуулаад нийт ажиллах хүч 15-с доошгүй байх.

- Дээрх инженер, техникийн ажилтнуудын жагсаалтыг маягтад заасны дагуу гаргаж, тухайн төсөл арга хэмжээнд ажиллуулахаар захирлын тушаалаар томилсон байх бөгөөд тэдгээрийн ажлын туршлагыг ажилтан тус бүрээр гаргаж ирүүлнэ.

- Дээрх инженер, техникийн ажилтнуудын иргэний үнэмлэхийн хуулбарыг ирүүлнэ. Сургууль төгссөн дипломын хуулбарыг ирүүлэх шаардлагагүй, төрийн мэдээлэл, солилцооны ХУР системээр дамжуулан Боловсрол, шинжлэх ухааны яамны мэдээллийн сангаас шалгана. “Төрийн үйлчилгээний нэгдсэн систем /e-mongolia/-д инженер, техникийн ажилтнуудын дээд боловсролын дипломын мэдээлэл байршсан эсэхийг лавлах шаардлагатай.

- Мэргэжилтэй 10-с доошгүй ажилчдын жагсаалтыг мэргэжлийн үнэмлэхийн хуулбарын хамт ирүүлнэ.

Мэдээллийг төрийн мэдээлэл, солилцооны ХУР системээр дамжуулан шалгах тул НД-8 маягтаар гаргасан тайланг ирүүлэх шаардлагагүй, цахим системд бүртгэгдсэнээс өөр мэдээлэл, нотлох баримтыг үнэлгээнд ашиглахгүй.

2. Ажил гүйцэтгэхэд ашиглагдах үндсэн тоног төхөөрөмж, техник хэрэгсэл:

“Шаардана”

д/д	Машин механизмын зориулалт	Хүчин чадал	Тоо ширхэг	Улсын дугаар
1	Ачааны машин	3 тн-с дээш	1	

Тухайн ажилд санал болгож буй тээврийн хэрэгсэл, машин механизмын гэрчилгээ, лавлагааг ирүүлэх шаардлагагүй бөгөөд цахим системээр дамжуулан шаардлагатай мэдээллийг шалгах ба цахим системд бүртгэгдсэнээс өөр мэдээлэл, нотлох баримтыг үнэлгээнд ашиглахгүй.

Ижил төстэй ажил гүйцэтгэсэн туршлага: **“Шаардана”**

- Батлагдсан төсөвт өртгийн 100 хувиас багагүй үнийн дүнтэй ижил төстэй ажлыг 2022, 2023 онуудын аль нэг жилд доод тал нь 1 удаа гүйцэтгэсэн байх

- Ижил төстэй ажил гэдэгт ЭХЯ-ны ТЗ-5.1. ТЗ-7.1. тусгай зөвшөөрлийн хүрээнд хийсэн ажлыг хамааруулан үзнэ.

- Ижил төстэй ажил гүйцэтгэсэн гэрээний талаар мэдээллийг IV бүлгийн Маягт 2, 3-ын дагуу бэлтгэн ирүүлэх

Хэрэгжүүлж байгаа, хэрэгжүүлэх эрх авсан гэрээний талаарх шаардлага: **“Шаардана”**

Оролцогч нь өөрийн болон түншлэлийн гишүүдийн хэрэгжүүлж байгаа, хэрэгжүүлэх эрх авсан гэрээний талаарх мэдээллийг IV бүлгийн Маягт 4-ын дагуу ирүүлнэ.

Техникийн чадавх болон туршлагын шалгуур үзүүлэлт, шаардлагыг хангахыг нотлох бусад шаардлага: **“Шаардана”**

- Ажил гүйцэтгэсэн туршлагыг тооцоход 2022, 2023 онуудад гүйцэтгэсэн гэрээ, гэрээ дүгнэсэн актыг үндэслэл болгоно.

- Гэрээ тус бүрийн ажлыг хэрхэн гүйцэтгэсэн талаар захиалагчийн тодорхойлолт ирүүлэх ба гүйцэтгэлийг үнэлгээнд харгалзан үзнэ.

- Шалгарсан тохиолдолд гэрээний үүргийн гүйцэтгэлийг хариуцах ажилтны нэр, боловсрол, харилцах мэдээллийг нэгтгэн ирүүлэх

- Үнэлэгдсэн үе шатны хуваарийг баталгаажуулан ирүүлнэ.

- Ажлын зураг, тоо хэмжээнд үндэслэн тооцсон төсөв зохиож, эрх бүхий төсөвчнөөр баталгаажуулан ирүүлнэ. Төсөвт тусгаагдах бүх зардлыг мөрдөгдөж буй хууль, дүрэм журмын дагуу тооцсон байна.

- Ажилд ашиглагдах бараа материалын үйлдвэрлэгчийн зөвшөөрөл, гарал

	<p>үүслийн мэдээллийг ирүүлэх</p> <p>- Гэрээний ерөнхий болон тусгай нөхцөлийг хүлээн зөвшөөрч байгаа талаар албан мэдэгдэл ирүүлэх</p>
ТШЗ 18.2	<p>Техникийн чадавх болон туршлагын шаардлагыг нотлох баримт бичиг:</p> <ul style="list-style-type: none"> - Шаардсан хүний нөөцийг мэдээллийг IV бүлгийн маягтын дагуу ирүүлэх; - Оролцогчийн туршлагыг харуулах заасан хугацаанд гүйцэтгэсэн ижил төстэй ажил гүйцэтгэсэн гэрээний талаар IV бүлгийн маягтын дагуу бэлтгэсэн мэдээлэл - Ажил гүйцэтгэхэд ашиглахаар заасан үндсэн тоног төхөөрөмж, техник хэрэгслийн мэдээллийг IV бүлгийн маягтын дагуу ирүүлэх
ТШЗ 18.3	<p>Тусгай зөвшөөрөл/зөвшөөрөл: “Шаардана”</p> <p>ТЗ-5.1. 0,07-1,6 МПа /0,7-16,0 кгс/см²/ даралттай дулааны шугам хоолой, дулаан дамжуулах төвийн угсралт, засварын ажил, түүний туршилт тохируулгын ажил үйлчилгээ</p> <p>ТЗ-7.1. 40.0 кгс/см² –аас доош даралтанд ажилладаг тоноглолын угсралт засварын ажил, түүний туршилт тохируулгын ажил үйлчилгээ зөвшөөрлүүдийн аль нэг нь байх шаардлагатай.</p> <p>Тендерт оролцогч, түншлэл, туслан гүйцэтгэгч нь гүйцэтгэх үүргийнхээ дагуу тусгай зөвшөөрөлтэй байх шаардлагатай бөгөөд тусгай зөвшөөрлийн талаарх мэдээллийг төрийн худалдан авах ажиллагааны цахим системээс шалгах тул тусгай зөвшөөрлийн хуулбарыг тендерийн материалд хавсарган ирүүлэх шаардлагагүй</p>
ТШЗ 20.2	<p>Оролцогчийн санал болгосон тендерийн үнийг гэрээний хэрэгжилтийн явцад: “Тохируулахгүй”</p>
ТШЗ 24.1	<p>Тендерийн баталгааны дүн: Үгүй!</p>
Г.ТЕНДЕР ИЛГЭЭХ	
ТШЗ 25.5	<p>Оролцогчдод ил болох баримт бичгийн жагсаалт:</p> <ul style="list-style-type: none"> - Оролцогчийн ерөнхий шаардлагыг магадлах нотлох баримт бичиг - Тусгай зөвшөөрлийн гэрчилгээ, гэрээний хамт - Тендер шалгаруулалтын баримт бичигт тусгасан маягтын дагуу илгээсэн мэдээлэлүүд - Хуулийн 22.5-д заасан үндэслэлээр ил болгохгүй мэдээлэл баримт бичиг, мэдээлэл байгаа бол түүний хууль зүйн үндэслэлийг тайлбарласан мэдэгдэл
ТШЗ 26.1	<p>Тендер хүлээн авах эцсийн хугацаа нь</p> <p>Огноо: 2024 оны 06-р сарын 14-ний өдөр</p> <p>Цаг: 09 цаг 00 минут</p>
ТШЗ 26.2.	<p>Тендерийн нээлтийг доор дурдсан хугацаанд цахим системээр хийх бөгөөд нээлтийн мэдээллийг оролцогч цахим системээр хүлээн авна.</p> <p>Огноо: 2024 оны 06-р сарын 14-ний өдөр</p> <p>Цаг: 09 цаг 10 минут</p> <p>Тендер нээх газрын хаяг: Улаанбаатар хот, Хан-Уул дүүрэг, 3-р хороо, “ДЦС-3” ТӨХК-ийн байр, 215 тоот өрөө.</p>

III БҮЛЭГ. ТЕХНИКИЙН ТОДОРХОЙЛОЛТ, ТАВИГДАХ ШААРДЛАГА

ДДС-3 ТӨХК-НЫ ДДС-н туслах бойлер /ПБ/-т конденсат насос суурилуулах их засвараар хийх ажлын даалгавар

ДДС-н туслах бойлер /ПБ/-т конденсат насос суурилуулах их засварын ажил гүйцэтгэхдээ тендерийн материалын 3-р бүлэгт заагдсан үе шатны ажлын хуваарьт тусгагдсан бүх ажлыг узель зангилаа бүрд бүрэн хэмжээгээр чанартай гүйцэтгэнэ. Ажлын явцад ажлын эзэлхүүнээс нэмэгдэх хасагдах зүйл гарч болно. Гарсан нэмэгдэл /хасагдах/ ажлыг тухайн ажлыг гүйцэтгэх хугацаанд хамтарсан хурлын протоколоор шийдвэрлэнэ. Захиалагч нэмэлт ажлын төсөв зардал гэж тусдаа гаргахгүй.

ДДС-н туслах бойлер /ПБ/-т конденсат насос суурилуулах засварын ажлыг гүйцэтгэхдээ засварын технологиудыг чанд баримталж ажиллах, шаардлагатай үед ЗХА-ны мэргэжилтэнүүдтэй зөвлөлдөж тусгай технологи гаргаж түүний дагуу засварын ажил гүйцэтгэх ёстой. Гүйцэтгэгч дур мэдэн ямар нэг өөрчлөлт, засварын технологи хэрэглэхгүй байх.

Захиалагчаас засварын технологийн мөрдөлт, засварын чанар, материал сэлбэг зарцуулалт, ажлын гүйцэтгэлд төслийн менежер болон захилагчийн мэргэжлийн инженер, мастерууд хяналт тавьж ажиллана.

Нийлүүлэгдэж байгаа сэлбэг материал нь чанарын шаардлага, стандартат нийцсэн, гарал үүсэл нь тодорхой, үйлдвэрлэгч байгууллагын итгэмжлэл, сертификаттай байна.

Засварын ажил гүйцэтгэх байгууллагад буюу гүйцэтгэгчид тавигдах тендерийн ерөнхий шаардлага, тендерийн нөхцлүүд, ХАБЭА-н шаардлага, засварын дараа тавигдах техникийн ерөнхий шаардлагуудыг заалт бүрээр бүрэн биелүүлнэ. Засварын ажилд үнэлгээ өгөхдөө тендерт тавигдсан шаардлага нөхцөлүүдийг биелүүлсэн байдлыг заалт бүрээр нь үнэлж дундаж үнэлгээг гаргана.

ГҮЙЦЭТГЭГЧИД ТАВИГДАХ ТЕНДЕРИЙН ШААРДЛАГА, ТЕНДЕРИЙН НӨХЦӨЛҮҮД

ТЕНДЕРИЙН ЕРӨНХИЙ ШААРДЛАГА

1. Энэхүү засварын ажлын сэлбэг материал нийлүүлэх, засварлах ажлыг ажлын талбай ашиглуулж эхэлснээс хойш өмнө бүрэн хэмжээгээр хийж дуусгасан байна. Засварын ажлыг графикт хугацаанд нь чанартай гүйцэтгэж дуусгах бүхий л арга хэмжээг авч хэрэгжүүлнэ.
2. ДДС-н туслах бойлер /ПБ/-т конденсат насос суурилуулах их засварын ажлыг батлагдсан графикын хугацаанд бүрэн хэмжээгээр хийсэн байна.
3. ДДС-н туслах бойлер /ПБ/-т конденсат насос суурилуулах засварын ажлыг хийж гүйцэтгэхэд шаардагдах хийц, эд ангиуд, тэдгээрийг үйлдвэрлэх, нийлүүлэх, техникийн зураг, техникийн детальчилсан зураг гаргах, зардлыг гүйцэтгэгч бүрэн хариуцах бөгөөд зардлуудыг сонгон шалгаруулалтын материалд тусгасан байх шаардлагатай.
4. Төлөвлөсөн хөрөнгөнд магадлашгүй ажлын зардал, захиалагчийн техник хяналтын зардлыг тооцоогүй тул тендерийн үнийн саналын үе шатны ажлын хуваарь /төсөв/-т магадлашгүй ажлын зардал, захиалагчийн техник хяналтын зардлыг тооцохгүй байж болно.
5. Тендерийн заавал биелүүлэх нөхцөл, тендерийн шаардлага, ХАБЭА-н шаардлагуудад шаардагдах хөрөнгийг гүйцэтгэгч 100% хариуцахаар тусгах шаардлагатай.

6. Ажилбаруудыг иж бүрдлээр нь туршилт тохируулгын хамт 100% хийхээр зардалд тусгана.
7. Тендерт оролцогч нь ажлын эзэлхүүний дагуу төсөв хийхдээ шаардлагатай материалын түүвэр гаргаж нэг бүрчлэн үнэлэн ирүүлнэ. Шаардлагатай материалын орц нормын гүйцэд эсэх нь үнэлгээнд хамаарна.
8. Төрөл бүрийн багаж, хэмжих хэрэгслэл, тоног төхөөрөмж, засварын үед хэрэглэх багаж, тоног төхөөрөмжөөр бүрэн хангагдсан байх шаардлагатай.
9. Техникийн бүх бичиг баримт, формуляруудыг компьютерт хийж хөтлөнө. Компьютерээр хийгээгүй тохиолдолд хүлээж авахгүй .
- 10.Тендерийн бичиг баримтуудыг бүрдүүлэхдээ тендерт оролцогч байгууллага нь Сангийн сайдын 2023 оны 12 дугаар сарын 25-ны өдрийн А/259 дугаар тушаалын хавсралтаар өөрчлөлт орсон АЖИЛ ГҮЙЦЭТГЭХ ТЕНДЕРИЙН ЖИШИГ БАРИМТ БИЧИГ-ийн дагуу тендерийн бичиг баримт маягтуудыг боловсруулж ирүүлнэ. Үүнээс өөр байдлаар хийж бэлтгэсэн тендерийн бичиг баримтыг хүчингүйд тооцохыг анхааруулж байна.
- 11.Гүйцэтгэгч нийлүүлэхээр тендерт тусгагдсан нэр бүхий сэлбэг, материалыг өөрсдөө бүрэн хангаж нийлүүлэх бөгөөд шаардлагатай сертификат, туршилт шалгалтын протоколуудын хамт нийлүүлнэ.

ЗАСВАР ГҮЙЦЭТГЭХ БАЙГУУЛЛАГАД ТАВИГДАХ ХӨДӨЛМӨРИЙН АЮУЛГҮЙ
БАЙДАЛ ЭРҮҮЛ АХУЙН ШААРДЛАГА

1. Засварт оролцох гүйцэтгэгч байгууллагын (туслан гүйцэтгэгч мөн хамаарна) ажиллагсад нь Эрчим хүчний үйлдвэрт мөрдөгдөж байгаа ТАД, ААД, ГАУСД, ХАБЭА хуулийн зохих мэдлэгтэй ээлжит шалгалт өгсөн мэргэжлийн үнэмлэхтэй байна.
2. Тухайн ажлын байранд ажиллах хүмүүс шаардлагатай хамгаалах хэрэгсэл, ХАБЭА-н хувцасаар бүрэн хангагдсан, эрүүл мэндийн үзлэгт орсон, энэ ажилд эрүүл мэндээр тэнцэх хүмүүс байна.
3. Ажлын байрыг байнга эмх цэгцтэй, хог хаягдлыг тухай бүр нь зайлуулж, шат тавцангууд болон эд ангиудыг шуурхай ажиллагаанд /ашиглалтын ажилд/ саад болохооргүй чөлөөтэй байлгах үүрэг хүлээнэ. Гарсан дулаалгын хогийг зөвшөөрөгдсөн зориулалтын хогийн цэгт зөөж хаях үүргийг гүйцэтгэгч бүрэн хариуцна.
4. Тухайн ажлын байранд байгаа хийц, гэрэлтүүлэг, болон бусад эд ангиудыг дур мэдэн өөрчлөх , авахыг хориглоно.
5. Засварт оролцох гадны байгууллагын ажиллагсад нь “ДЦС-3” ТӨХК-ийн дотоод дүрэм журам, ХАБЭА-н талаар мөрдөгдөж байгаа дүрэм, “Цахилгаан ба дулааны тоног төхөөрөмжинд цоож, пайз тавих, авах журам” мөрдөх ба эдгээрийг зөрчигчдөд хүлээлгэх хариуцлага, торгууль, шийтгэлийг мөн адил мөрдөж ажиллах үүрэгтэй.
6. Ажлын онцлогоос хамааруулж зарим нэг тоноглол, үзельд засвар хийхдээ тусгай шат тавцан барих, аюулгүйн зон татах, анхааруулах тэмдэг плакат өлгөх, шаарлагатай гэж үзвэл доош юм унахаас сэргийлсэн тор татах хүртэл ажил зохион байгуулахыг гүйцэтгэгч байгууллагын удирдлага, ажил удирдагч, ажил гүйцэтгэгч нар шууд хариуцна.

7. Ажлын байранд галын хэсгийн зөвшөөрөлгүй, галын нарядгүйгээр гагнуурын болон галын аюултай ажил гүйцэтгэх, ил гал түлэх, зөвшөөрсөн зориулалтын цэгээс бусад газар тамхи татахыг хориглоно.

ИХ ЗАСВАРЫН ҮЕД БҮРДҮҮЛЭХ ТЕХНИКИЙН БАРИМТ БИЧГИЙН ЖАГСААЛТ
А. ГҮЙЦЭТГЭГЧИЙН БҮРДҮҮЛЭХ БАРИМТ БИЧГИЙН ЖАГСААЛТ.

- Эрчим хүчний яамны тусгай зөвшөөрөл
- Засвар хийх хүмүүсийн нэрс, мэргэжлийн зэрэг
- ААД, ТАД, шалгалт өгсөн байдал
- Засварт хэрэглэх багаж, тоног төхөөрөмжийн жагсаалт
- Засварын ажилд мөрдөх технологи, зураг, схем
- Хийгдсэн ажлын товчоо, жагсаалт
- Гэрээгээр ажил гүйцэтгэгчдийн нэрсийг / Ажил гүйцэтгэгч, хариуцлагатай удирдагч, оосорлогч, дохиочин / гэх мэт хавсаргах
- Гэрээ дүгнэсэн протокол.....3%
- Гэрээ..... 3%
- Үе шатны ажлын хуваарь.....3%
- Ажлын гүйцэтгэл.....3%
- Материалын тайлан.....3%
- Хуучин сэлбэг материал тушаасан баримт2%
- Техникийн акт формуляр3% / Хэрэв өөрчлөлт хийгдсэн бол батлагдсан зураг схем, техникийн шийдвэр, хийгдсэн ажлыг тодорхой бичих /
- Ашиглалтанд хүлээлгэн өгсөн акт.....3%
- Хэрэглэсэн материалын сертификатыг
- Хэрэглэсэн электродны сертификатыг
- Узель зангилгаа тус бүрээр солигдсон, засварласан эд ангийн судалгаа гаргах

Б. ЗАХИАЛАГЧИЙН БҮРДҮҮЛЭХ БАРИМТ БИЧГИЙН ЖАГСААЛТ.

- Их засварт хүлээлгэн өгсөн акт.....3%
- Их засварын ажлын эзэлхүүн 1 %
- Их засварт хэрэглэгдэх материалын жагсаалт 1%



ДУЛААНЫ III ЦАХИЛГААН СТАНЦ
ТӨРИЙН ӨМЧИТ ХУВЬЦААТ КОМПАНИЙН
ГҮЙЦЭТГЭХ ЗАХИРЛЫН
ТУШААЛ

2022 оны 10 сарын 04 өдөр

Дугаар А/175

Улаанбаатар хот

Төсөв зохиох тарифт цалинг
батлах тухай

“Төрийн болон орон нутгийн өмчийн тухай” хуулийн 20 дугаар зүйлийн 20.1.9, 20.1.10, Эрчим хүчний салбарын 2021-2022 оны хамт (тариф)-ын хэлэлцээрийн 3 дугаар зүйлийн 3.3 дахь заалт, Эрчим хүчний яамны 2021 оны 02 дугаар сарын 17-ны өдрийн в/569 тоот албан бичгийг тус тус үндэслэн ТУШААХ нь:

1.Компанийн үндсэн болон туслах тоноглолын их засвар, техник зохион байгуулалтын арга хэмжээ, сантехникийн ажлын төсөв зохиох тарифт цалинг хавсралтаар баталж, 2022 оны 10 дугаар сарын 01-ний өдрөөс мөрдсүгэй.

2.Батлагдсан тарифт цалингаар төсөв зохиохыг Төсвийн инженер (Н.Нямгэрэл), Нормчлолын инженер (Ж.Гочоо) нарт үүрэг болгосугай.

3.Төсөв зохиох тарифт цалин шинэчлэн баталсантай холбогдуулан хяналт тавьж ажиллахыг Төлөвлөлт эдийн засгийн хэлтсийн дарга (Л.Оюун-Эрдэнэ)-д даалгасугай.

4.Төсөв зохиох тарифт цалин шинэчлэн баталсантай холбогдуулан Гүйцэтгэх захирлын 2022 оны А/27 дугаар тушаалыг хүчингүй болгосугай.

ГҮЙЦЭТГЭХ ЗАХИРАЛ



Л.ЭРХБААТАР

xx-3.2.d:/УУАЧГЗББ20221004

1701013133

УЛААНБААТАР ХОТ
ДУЛААНЫ
"Дулааны 3-р цахилгаан станц" ТӨХК-ийн
Гүйцэтгэх захирлын 2022 оны 10 дугаар
сарын 04 ны өдрийн 4/75 дугаар
УЖМ0063 2546191 тушаалын хавсралт
1116224966

Төсвийн тарифт цалин түүний итгэлцүүр

№	Үзүүлэлтүүд	Мэргэжлийн зэрэг					
		I	II	III	IV	V	VI
1	Итгэлцүүр	1.0	1.11	1.25	1.44	1.66	1.92
2	Тарифт цалин	4,190.48	4,651.43	5,238.10	6,034.29	6,956.20	8,045.72

*



ДУЛААНЫ ГУРАВДУГААР ЦАХИЛГААН СТАНЦ ТӨРИЙН
ӨМЧИТ ХУВЬЦААТ КОМПАНИ

АШБ-ЗХА-10-2015

Хувилбар 1

БАТЛАВ.


ЕРӨНХИЙ ИНЖЕНЕР

Н.ЧИМЭДДОРЖ

ДДТ цехийн Туслах бойлерын конденсат насос шинээр монтажлах ажлын
эзэлхүүн /Cт 95-4 А-F-A-E-HQQE/

2023.05.10

Д/д	Хийгдэх ажлууд	Хэмжих нэгж	Тоо ширхэг	Хугацаа	Тайлбар
1	Шинэ насосонд ревиз хийх.	удаа	1		
2	Насос суурилуулах суурийг хийн компресортой алхаар ухах.	м3	0.5		
3	Шаланд нүх ухаж анкерийн боолтууд шинээр хийж цутгах	ш	4		
4	Насосны суурь лист, швеллерээр хийх	ш	2		
5	Насосны суурийг анкерийн болтоор боох, сууринд клин ивээс хийж тохируулах	ш	4		
6	Суурийг тойруулж банзаар апалка хийж зангидах	удаа	1		
7	Насосны суурийг бетоноор цутгах	м3	0.5		
8	Насос, хөдөлгүүрийг суурин дээр тавьж боох М:18	ш	4		
9	Насосны төвлөрүүлэлт хийх	удаа	1		
10	Насосонд фланц хийх лист зүсэх, фланцууд зоруулж, нүх өрөмдүүлж авах	ш	8		
11	Насосны сорох талын шугам шинээр монтажилж тааруулах. Ф108	м	6		
12	Насосны сорох талын хаалт шинээр монтажилж тааруулах. Ду150/25 бөмбөлгөн	ш	1		
13	Насосны шахах талын шугам шинээр монтажилж тааруулах. Ф89	м	6		
14	Насосны шахах талын хаалт шинээр монтажилж тааруулах. Ду80/25 бөмбөлгөн	ш	1		
15	Насосны буцаахгүй клапан шинээр монтажилж тааруулах. Ду100/25	ш	1		
16	Насосны сорох шахах шугамыг дулаалах	КОМ	1		
17	Насосны оруулганы кабель холбох	ш	1		
18	Насосны газардуулга шинээр хийх	ш	1		
19	Насосыг явуулж турших	ш	1		

	ДУЛААНЫ ГУРАВДУГААР ЦАХИЛГААН СТАНЦ ТӨРИЙН ӨМЧИТ ХУВЬЦААТ КОМПАНИ	АШБ-ЗХА-10-2015
		Хувилбар 1

ДДТ цехийн Туслах бойлерын конденсат насос шинээр монтажлах материалын жагсаалт

Д.д	Шаардагдах материал	Хэмжих нэгж	Тоо	Тайлбар
1	Ган лист 20-30мм	м2	3	
2	Швеллер 180мм	м	6	
3	Электрод ЦУ-5 Ф 2.5мм	кг	10	
4	Электрод уони 13-55 ф3мм	кг	10	
5	Паронит 3мм	кг	20	
6	Паронит 0.5-2 мм	кг	20	
7	Кислород	м3	36	
8	Пропан	кг	20	
9	Бетон зуурмаг	м3	0.5	
10	Отвод Ф108	ш	2	
11	Отвод Ф159	ш	2	
12	Ган шугам Ф108мм	м	6	
13	Ган шугам Ф159мм	м	6	
14	Хаалт Ду100 Ру25 бөмбөлгөн	ш	1	
15	Хаалт Ду150 Ру25 бөмбөлгөн	ш	1	
16	Буцаахгүй клапан Ду100 Ру25	ш	1	
17	Тэлэгч М16-М20	ш	8	
18	Болт, гайка, шайба М:12-М:20	хос	64	
19	Угольник 15-25мм	п.м	6	
20	Дизель түлш	л	30	
21	Өнгөлөгч чулуу ф100	ш	10	
22	Огтлогч чулуу ф100	ш	10	
23	Компрессорын алхны хошуу	ш	1	
24	Селикон цавуу НТ-300	ш	2	
25	Төмрийн хөрөөний ир	ш	10	
26				
27				
28				
29				

Цахилгаан тоноглолын шаардлагатай материалын жагсаалт

№	Материалын нэр	Материалын тип, марк	Хэмжих нэгж	Тоо ширхэг
1	Төмөр холболтын хайрцаг	XL-21 /1000*600*350 цайвар өнгөтэй/	ш	1
2	Хүчний автомат	A3128 IP-30, ~500В, 100А, 50Гц	ш	2
3	Пускатель	Chint CJ20 160А, 380 VAC, 50Hz	ш	1



4	Холболтын клемм	UKJ-2.5	ш	50	
5	Труба	ф50мм	м	20	
6	Отвод	ф50мм	ш	10	
7	Аваарын кноп	ПКЕ-222	ш	1	
8	Кабель	АВВГ 3*35+1*16	м	30	
9	Кабелийн төгсгөлийн муфт	4ПКТп-1-25/50(Б)	ком	3	
10	Наконечника	ТА-35-10-8	ш	9	
11	Наконечника	ТА-16-8,5-5,4	ш	3	
12		Хөнгөн цагаан 35, 10мм	ш	12	
13	Төгсгөвч	Хөнгөн цагаан 10мм	ш	4	
14	Удирдлагын түлхүүр	45° буцдаг /LW12- 16/4, Momentary Rotary Cam	ш	2	
15	Зөөлөн утас	ПВЗ-1*1.5 мм	м	50	
16	Электрон реле	JD-5A /20-80A, 220В/	ш	1	
17	Автомат	BKN P1, 10A, 220VDC	ш	1	
18	Рек төмөр		ш	ш	1
19	Командын реле	WEIDMULLER DRM570220L Led & test button 220VAC	ш	2	
20	Дохиоллын гэрэл /улаан/	AD16-22SM LED 220VAC/	ш	2	
21	Дохиоллын гэрэл /ногоон/	AD16-22SM LED 220VAC/	ш	2	

Хянасан: ЗХА дарга

Ц.Батмагнай

Ү/албаны дарга

Л.Бөхболд

ЗЦехийн дарга

Д.Алтанмөнх

ДДТ цехийн дарга

Г.Зоригт

Цахилгаан цехийн дарга

Л.Батбаяр

ЗХА-ны инженер

Б.Бизъяа

Нормчлолын инженер

Ж.Гочоо

ДДХ-ийн ашиглалтын инженер

Б.Давааням

ЦТЛ-ийн эрхлэгч

О.Бат-Эрдэнэ

ДДТЦ-ийн ашиглалтын инженер

Э.Цэвээндорж

Ажлын эзлэхүүн гаргасан: З/мастер

Х.Гансүх

РХА-ийн инженер

Б.Алтаншагай



ДУЛААНЫ ГУРАВДУГААР ЦАХИЛГААН СТАНЦ
ТӨРИЙН ӨМЧИТ ХУВЬЦААТ КОМПАНИ

АШБ-ТБХ-16-2023

Хувилбар 1


УЛААНБААТАР ХОТ
БАТЛАВ.
ДЦС-3 ТӨХК-ИЙН ЕРӨНХИЙ ИНЖЕНЕР
Н.ЧИМЭДДОРЖ

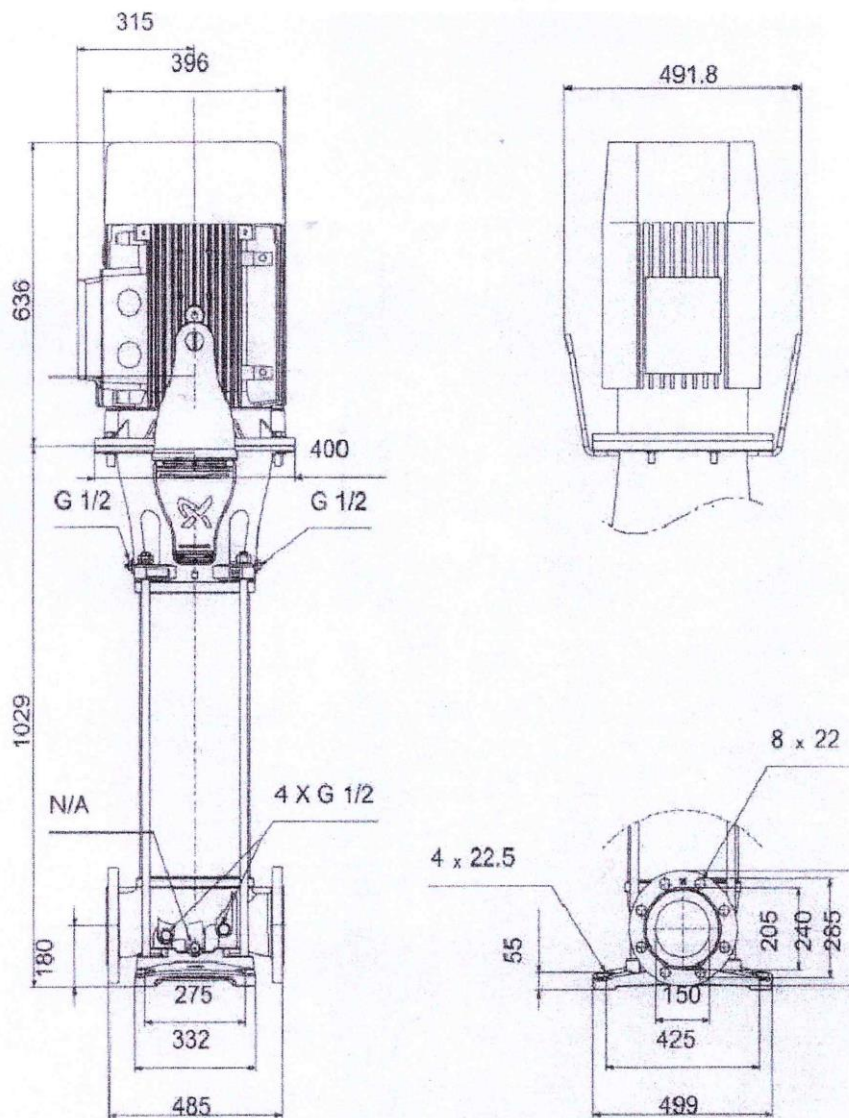
**ТОНОГ ТӨХӨӨРӨМЖ, БАРАА МАТЕРИАЛЫН
ТЕХНИКИЙН ТОДОРХОЙЛОЛТ**

1. Тоног төхөөрөмж нэр: ТУСЛАХ БОЙЛЕРЫН КОНДЕНСАТ НАСОС
2. Тоноглолын бүртгэлийн код: / шинээр бүртгэх ТЗБАХ-р/
3. Барааны ерөнхий шаардлага:

№	Техникийн өгөгдөл	Нэгж	Техникийн үзүүлэлт	Дүйцүүлэх нэршил	Нэмэлт шаардлага
1.	Насосны тип /усны/	ком	CR125-3 A-F-A-E HQQE		Босоо насос
2.	эргэлт	эрг/мин	2970		
3.	Насосны бүтээмж	м3/цаг	120		
4.	даралт	бар	16		
5.	Ажлын температура	градус	120		
6.	АУК		93,7%		
7.	Шатлалын үе		3		
8.	холхивч		WC/WC		
9.	Орох гарах фланцын холболтын хэмжээ		DN 150		
10.	ХӨДӨЛГҮҮР			GRUNDFOS	
11.	Чадал	кВт	37		
12.	хүчдэл		3x380-420D/660-725Y V		
13.	гүйдэл		65/37,5A		
14.	Cos phi		0,88		
15.	Давтамж	Гц	50		
16.	Моторын төрөл	-	IE3		
17.	Моторын стандарт	-	SIEMENS		
18.	Жин	кг	485		

	Гарын үсэг	Албан тушаал	Нэр
Хянасан:		Цехийн дарга	Г.Зоригт
Боловсруулсан:		Аш/инженер	Э.Цэвээндорж

	ДУЛААНЫ ГУРАВДУГААР ЦАХИЛГААН СТАНЦ ТӨРИЙН ӨМЧИТ ХУВЬЦААТ КОМПАНИ	АШБ-ТБХ-16-2023 Хувилбар 1



IV БҮЛЭГ. ТЕНДЕРИЙН ЖИШИГ МАЯГТ

Захиалагч энэ бүлэгт оролцогчийн бөглөж шаардлагатай бүх маягтыг тусгана.

Агуулга

Маягт 1: Тендер илгээх маягт	24
Маягт 2: Ижил төстэй ажил нийлүүлсэн гэрээний мэдээлэл.....	25
Маягт 3: Ижил төстэй гэрээний дэлгэрэнгүй мэдээлэл	25
Маягт 4: Хэрэгжүүлж байгаа, хэрэгжүүлэхээр эрх авсан гэрээний мэдээлэл.....	25
Маягт 5: Нууцалсан баримт бичиг, мэдээллийн жагсаалт.....	26

[Захиалагч байгууллагын нэр]

Манай **[оролцогчийн нэр]** нь танай байгууллагаас зарласан **[тендер шалгаруулалтын нэр, дугаар]** тендер шалгаруулалтын үнийн санал дуудах ажиллагаанд эцсийн санал болгосон үнээр тендерийн баримт бичигт заасан хуваарийн дагуу ажил гүйцэтгэхээр, дор дурдсан нөхцөлийг баталж энэхүү тендер (цаашид “тендер” гэх)-ийг хүргүүлж байна. Үүнд:

1. Тендерийн баримт бичиг, түүнд заасан гэрээний нөхцөл (гэрээний ерөнхий нөхцөл, тусгай нөхцөл, гэрээ баталгаажуулах маягт)-тэй танилцаж, бүрэн хүлээн зөвшөөрч тендер шалгаруулалтад оролцсон.
2. Оролцогч, түүний түншлэлийн гишүүн худалдан авах ажиллагаанд оролцох холбоотой хуулиар хориглосон нөхцөлд хамаарахгүй бөгөөд үүний дотор дараах нөхцөлийг гэрчилж байна:
 - 2.1. Төрийн болон орон нутгийн өмчийн хөрөнгөөр ажил, ажил, үйлчилгээ худалдан авах тухай хуулийн 7 дугаар зүйлийн 7.1-д заасан нөхцөл үүсээгүй;
 - 2.2. Нөлөө бүхий хувьцаа эзэмшигч, түүний эцсийн өмчлөгч, хөрөнгө эзэмшигч, хамтрагч, эсхүл эдгээрийг гүйцэтгэж байгаа хувиараа аж ахуй эрхлэгч нь Нийтийн албанд нийтийн болон хувийн ашиг сонирхлыг зохицуулах, ашиг сонирхлын зөрчлөөс урьдчилан сэргийлэх тухай хуулийн 20 дугаар зүйлийн 20.2 дахь хэсэгт заасан албан тушаал эрхэлж байсан болон эрхэлж байгаа хүн, эсхүл түүнтэй хамаарал бүхий этгээд биш;
 - 2.3. Захиалагчийн удирдлага, хяналт, захиргаанд ажилладаг албан тушаалтанд ашиг олгодоггүй.
 - 2.4. Оролцогчийг төлөөлж буй этгээд нь Нийтийн албанд нийтийн болон хувийн ашиг сонирхлыг зохицуулах, ашиг сонирхлын зөрчлөөс урьдчилан сэргийлэх тухай хуулийн 21 дүгээр зүйлийн 21.1.3 дахь заалтад заасан хязгаарлалтад хамаарахгүй.
3. Тендертэй холбоотой нотлох баримт, мэдээллийг холбогдох этгээдээс гаргуулах эрхийг захиалагчид үүгээр олгож байна.
4. Тендер нь тендерийн баримт бичигт заасны дагуу тендер нээснээс хойш **[30 ба түүнээс дээш хоногийн тоо]** хоногийн хугацаанд хүчинтэй байна¹
5. Тендерийн баримт бичгийн тендер шалгаруулалтын зааварчилгааны 6 дугаар зүйл, 13.4 болон 17.1-д заасныг зөрчсөн, эсхүл тендерт хуурамч баримт бичиг, мэдээллийг хүргүүлсэн бол уг тендерийг илт худал мэдээлэл бүхий тендер гэж тооцохыг хүлээн зөвшөөрч байна.
6. Тендерт санал болгосон ажил нь оюуны өмчийн зөрчилгүй, эрхийн болон биет байдлын доголдолгүй болохыг баталж байна.
7. Тендерийг холбогдох журмын дагуу бусад оролцогчдод ил болгохыг үүгээр зөвшөөрч, тендерийг нууцлах аливаа үүргээс захиалагчийг бүрэн чөлөөлж байна.

Баталгаажуулсан: Итгэмжлэлгүйгээр төлөөлөх эрх бүхий этгээд, эсхүл түүнээс эрх олгогдсон этгээдийн нэр, албан тушаал, гарын үсэг, байгууллагын тамга, тэмдэг]:

Хаяг мэдээлэл:

Маягт 2: Ижил төстэй ажил нийлүүлсэн гэрээний мэдээлэл

Гэрээний нэр	Захиалагчийн нэр, хаяг, холбоо барих утас	Төсөвт өртөг	Хугацаа /эхэлсэн, дууссан/

Маягт 3:Ижил төстэй гэрээний дэлгэрэнгүй мэдээлэл

Оролцогчийн нэр: *[түншлэлийн гишүүн тус бүр бүрэн дуусгавар болсон гэрээ тус бүрээр бөглөнө].*

1.	Захиалагчийн нэр
2.	Гэрээний нэр
3.	Гэрээний дугаар
4.	Гэрээ байгуулсан огноо
5.	Гэрээ дуусгавар болсон огноо
6.	Гэрээний дүн
7.	Гэрээ гүйцэтгэсэн хаяг, байршил
	Гэрээнд оролцсон байдал (нэгийг сонгох) <input type="checkbox"/> Үндсэн нийлүүлэгч <input type="checkbox"/> Түншлэлийн гишүүн <input type="checkbox"/> Туслан гүйцэтгэгч

Маягт 4: Хэрэгжүүлж байгаа, хэрэгжүүлэхээр эрх авсан гэрээний мэдээлэл

Гэрээний нэр	Захиалагчийн нэр, хаяг, холбоо барих утас	Төсөвт өртөг	Гэрээ эхэлсэн хугацаа	Хүлээгдэж буй гүйцэтгэлийн хувь, мөнгөн дүнгээр	Дуусах хугацаа

Маягт 5: Нууцалсан баримт бичиг, мэдээллийн жагсаалт

	Нууцалсан баримт бичиг, мэдээлэл	Нууцалсан хууль зүйн үндэслэл
1.		
2.		
3.		
4.		
5.		

Маягт 6: Тендерийн баталгаа

[Баталгаа гаргагч нь гадаадын этгээд бол өөрийн нэрийн өмнөөс захиалагчтай харилцах, мэдэгдэл хүлээн авах Монгол Улсад үүсгэн байгуулагдсан эрх бүхий этгээдийг заана уу.]

[Баталгаа гаргагчийн эрх бүхий албан тушаалтны нэр, гарын үсэг, байгууллагын тамга, тэмдэг]

Маягт 7: Тендерт санал болгож байгаа хүний нөөцийн мэдээлэл

Албан тушаал	Ажилтны нэр	Боловсрол, мэргэжлийн ур чадвар	Нийт ажлын туршлага, жилээр	Тухайн албан тушаалд ажилласан туршлага, жилээр

Маягт 8: Тендерт санал болгож байгаа тоног төхөөрөмж, техник хэрэгсэлийн мэдээлэл

Машин механизм, тоног төхөөрөмжийн нэр, зориулалт	Хүчин чадал	Тоо ширхэг	[“Өөрийн эзэмшил” эсхүл “түрээс” аль нэгийг бичих]

V БҮЛЭГ. ГЭРЭЭНИЙ НӨХЦӨЛ

ГЭРЭЭНИЙ ЕРӨНХИЙ НӨХЦӨЛ

НЭГ. ТОДОРХОЙЛОЛТ БА ТАЙЛБАР

Тодорхойлолт

1.1.Энэхүү гэрээнд хэрэглэсэн үг, хэллэг, илэрхийлэл дор дурдсан утгыг агуулна:

1.1.1.“Захиалагч” гэж Гэрээ баталгаажуулах маягтад нэрлэсэн этгээдийг;

1.1.2.“Захиалагчийн төлөөлөгч” гэж Гэрээнд нэмэлт, өөрчлөлт оруулах, гэрээг цуцлахаас бусад Гэрээтэй холбоотой бүх асуудлаар Гүйцэтгэгчтэй харилцах, хяналтыг хэрэгжүүлэх эрхтэй Захиалагчаас томилогдсон этгээдийг;

1.1.3.“Гүйцэтгэгч” гэж гэрээ байгуулах эрх авсан бөгөөд Гэрээ баталгаажуулах маягтад нэрлэсэн этгээдийг;

1.1.4.“Гүйцэтгэгчийн төлөөлөгч” гэж Гэрээнд нэмэлт, өөрчлөлт оруулах, гэрээг цуцлахаас бусад Гэрээтэй холбоотой бүх асуудлаар Захиалагчтай харилцах эрхтэй Гүйцэтгэгчээс томилогдсон этгээдийг;

1.1.5.“Талууд” гэж Захиалагч болон Гүйцэтгэгчийг хамтад нь нэрлэснийг;

1.1.6.“Хууль” гэж Төрийн болон орон нутгийн өмчийн хөрөнгөөр бараа, ажил, үйлчилгээ худалдан авах тухай хуулийг;

1.1.7.“Ажил” гэж ажлын даалгавар, техникийн тодорхойлолтод заасан ажлыг;

1.1.8.“Ажлын талбай” гэж ажил гүйцэтгэж байгаа газрыг;

1.1.9.“Баталгаат хугацаа” гэж гүйцэтгэсэн ажлыг ашиглах явцад ажилд илэрсэн доголдлыг Гүйцэтгэгч хариуцах хугацааг;

1.1.10.“Гомдлын шаардлага гаргах хугацаа” гэж Захиалагчаас баталгаат хугацаанд илрүүлсэн доголдолтой холбогдуулж Гүйцэтгэгчид шаардлага гаргах хугацааг;

1.1.11.“Гэнэтийн буюу давагдашгүй хүчний шинжтэй онцгой нөхцөл байдал” гэж талуудын хараа хяналтаас гадуур болсон, урьдчилан таамаглах боломжгүй, гэрээний үүргийг гүйцэтгэх боломжгүй болгох байгалийн гамшиг, Төрийн эрх бүхий байгууллага, албан тушаалтны үйлдэл /эс үйлдэхүй/, гоц халдварт, олон улсын хөл хориот өвчин, цар тахлын улмаас бүх нийтийн хорио цээр тогтоосон нөхцөл байдал бий болохыг ойлгоно.

Тайлбар

1.2.Гэрээг тайлбарлах, хэрэглэхэд дараах журмыг баримтална:

1.2.1.Ганц тоогоор илэрхийлсэн үг нь олон тоон утгыг, олон тоогоор илэрхийлсэн үг нь ганц тоон утгыг илэрхийлж болно.

1.2.2.Бүлэг болон зүйлийн гарчиг нь гэрээг системчлэх зорилготой бөгөөд гэрээг тайлбарлахад ашиглахгүй.

1.2.3.Зүйл, заалт, үг өгүүлбэрийг энэ гэрээнд заасан нэр томъёог үндэслэн тайлбарлах бөгөөд гэрээнд тайлбарлаагүй тохиолдолд гэрээний агуулгад нийцүүлэн тайлбарлана. Хэрэв гэрээний агуулгад нийцүүлэн тайлбарлах боломжгүй тохиолдолд Иргэний хуульд заасан журмыг баримтлан тайлбарлана.

1.2.4.Ерөнхий нөхцөл болон тусгай нөхцөл хоорондоо зөрчилдсөн тохиолдолд тусгай нөхцөлийг баримтална.

1.2.5.Гэрээний хэрэгжилтийн явцад харилцах хэл нь

Монгол хэл байх бөгөөд гэрээг өөр хэл дээр байгуулснаас хувиуд нь хоорондоо зөрчилдсөн тохиолдолд Монгол хэл дээрх хувийг баримтална.

ХОЁР. ЗАХИАЛАГЧ

**Захиалагчийн
нийтлэг үүрэг**

2.1.Захиалагч нь ажлын үр дүнг хүлээн авч, гэрээнд заасан хугацаанд үнийг төлнө.

2.2.Захиалагч хууль тогтоомж болон гэрээнд заасан баримт бичиг, зөвшөөрлийг Гүйцэтгэгчид зохих ёсоор гаргаж өгнө.

2.3.Захиалагч нь ажил гүйцэтгүүлэхтэй холбоотой гаргаж өгсөн ажлын даалгавар, техникийн нөхцөл зэрэг баримт бичгийн алдаатай холбоотой үр дагаврыг хариуцна.

**Захиалагчийн
төлөөлөгч**

2.4.Захиалагчийг төлөөлөн гүйцэтгэгчтэй харилцах, хяналт тавих төлөөлөгчийг Захиалагч томилно.

2.5.Захиалагчийн төлөөлөгчийн мэдээллийг Гэрээ баталгаажуулах маягтад заана.

2.6.Захиалагчийн төлөөлөгч нь төлөөлүүлэгчээс бичгээр олгосон зөвшөөрөлгүйгээр эрх, үүргээ аливаа хэлбэрээр бусдад шилжүүлэхийг хориглоно.

**Талбайд нэвтрэх
зөвшөөрөл**

2.7.Захиалагч нь ажил эхлэхээс дуусах хүртэлх хугацаанд ажлын талбайд нэвтрэх, үйл ажиллагаа явуулах эрхийг Гүйцэтгэгчид бичгээр олгоно.

2.8.Ажлын талбайд нэвтрэх эрх олгоогүйгээс ажил гүйцэтгэх хугацаа хэтрэх болон түүнтэй холбоотой үүссэн аливаа үр дагаврыг Захиалагч хариуцна.

ГУРАВ. ГҮЙЦЭТГЭГЧ

**Гүйцэтгэгчийн
нийтлэг үүрэг**

3.1.Гүйцэтгэгч нь ажлыг техникийн тодорхойлолтод заасан шаардлагад нийцүүлэн гэрээнд заасан хугацаанд гүйцэтгэж, Захиалагчид хүлээлгэн өгнө.

3.2.Гүйцэтгэгч нь ажлын талбайд ажиллах хүч (удирдах ажилтан, инженер, техникийн ажилтан гэх мэт) болон ашиглаж буй тоног төхөөрөмж, машин механизмын дэлгэрэнгүй жагсаалт, мэдээллийг Захиалагчид өгнө.

3.3.Ажил гүйцэтгэхэд шаардагдах материал, техник, тоног төхөөрөмж, машин механизм, сэлбэг хэрэгсэл, баримт бичгүүд, Гүйцэтгэгчийн түр ба байнгын ажлын байранд ажиллах ажилтан болон үйлчилгээг гүйцэтгэгч хариуцна.

3.4.Ажлын явцад шаардлагатай ус, хий, цахилгаан холбооны болон бусад хангамжийг Гүйцэтгэгч хариуцна.

3.5.Гүйцэтгэгч нь нийт ажлын 10 (арав) хувиас дээш ажлыг Туслан гүйцэтгэгчээр гүйцэтгүүлэхгүй байх үүрэгтэй.

3.6.Гүйцэтгэгч нь гэрээгээр хүлээсэн эрх, үүргийг бусдад шилжүүлэхгүй байх үүрэгтэй.

3.7.Гүйцэтгэгч нь захиалагч, түүний эрх олгосон этгээдийг ажлын талбайд чөлөөтэй нэвтрүүлэх үүрэгтэй.

**Гүйцэтгэгчийн
төлөөлөгч**

3.8.Гүйцэтгэгч нь Захиалагчтай харилцах эрх бүхий этгээдийг томилж, гэрээ баталгаажуулах маягтад заана.

3.9.Гүйцэтгэгчийн төлөөлөгч нь гэрээнд заасан ажлыг гүйцэтгэхэд шаардлагатай тухайн салбараар мэргэшсэн, дадлага туршлага бүхий хүн байна.

3.10.Гүйцэтгэгчийн төлөөлөгч нь төлөөлүүлэгчээс бичгээр олгосон зөвшөөрөлгүйгээр эрх, үүргээ аливаа хэлбэрээр бусдад шилжүүлэхийг хориглоно.

Техникийн болон ажлын талбайн өгөгдөл	3.11.Захиалагч нь ажлын талбайн байр зүйн, геологийн, гидрогеологийн, цаг уурын болон байгаль орчны нөхцөлийн талаарх, өөртөө байгаа бүх өгөгдөл мэдээллийг Гүйцэтгэгчид мэдээллийн журмаар ажил эхлэхээс өмнө өгнө.
Ажлын талбайн харуул хамгаалалт	3.12.Гүйцэтгэгч нь зөвшөөрөлгүй этгээдийг ажлын талбайд оруулахгүй байхаар зохион байгуулна.
Хог, хаягдал ба нөхөн сэргээлт	3.13.Гүйцэтгэгч нь ажлын талбайг хамгаалах, талбайд ажиллагсад болон зорчигчийн аюулгүй байдал, эд хөрөнгийн бүрэн бүтэн байдлыг хамгаалах зорилгоор шаардлагатай газруудад гэрэлтүүлэг тавих, хашаа барих, харуул хамгаалалттай холбогдон гарах зардлыг хариуцна.
Археологийн болон бусад олдвор	3.14.Гүйцэтгэгч нь ажлыг гүйцэтгэх явцад ажлын талбайд саад болох хог хаягдал болон цаашид ашиглагдахгүй болсон бараа материал, эд зүйл, тоног төхөөрөмж, машин механизмыг өөр газарт шилжүүлэх зэрэг арга хэмжээ авч ажлын талбайг цэвэр байлгана.
Аюулгүй байдал	3.15.Гүйцэтгэгч нь ажлын талбайд авчирсан аюултай материалуудыг зохих ёсоор хадгалж, устгана.
Ажил эхлэх	3.16.ГЕН-ийн 3.14-3.15-д заасан үүргээ биелүүлээгүй тохиолдолд түүнтэй холбоотой аливаа үр дагаврыг гүйцэтгэгч хариуцна.
Ажил эхлэх	3.17.Ажлын талбай дээрээс олдсон археологийн болон бусад олдвор (бүх чулуужсан амьтан, ургамлын үлдэгдэл, зоос, үнэт зүйлс, бусад эртний олдвор, геологийн болон археологийн ач холбогдол бүхий зүйлс гэх мэт бусад) олдсон тохиолдолд захиалагчид мэдэгдэн, зохих журмын дагуу эрх бүхий байгууллагад хүлээлгэн өгнө.
Ажил эхлэх	3.18.Гүйцэтгэгч олдворыг гэмтэхээс сэргийлж зохих арга хэмжээ авна.
Ажил эхлэх	3.19.Гүйцэтгэгч ажлын талбайд Хөдөлмөрийн аюулгүй байдал, эрүүл ахуйн тухай хууль, Галын аюулгүй байдлын хууль зэрэг хөдөлмөрийн аюулгүй байдалд холбогдох бусад хууль тогтоомж, техникийн зохицуулалт, стандарт, норм ба дүрмийг дагаж мөрдүүлнэ.
Ажил эхлэх	3.20.Гүйцэтгэгч нь ажлын талбай дээрх бүх үйл ажиллагааны аюулгүй байдлыг хангана.
Ажил эхлэх	3.21.Ажил, түүний бүрэлдэхүүн хэсгийг байгалийн болон бусад хүчин зүйлийн нөлөөллөөс хамгаална.
Ажил эхлэх	3.22.Ажилчдын хөдөлмөрийн аюулгүй байдлыг хангаж ажиллана.
Ажил эхлэх	3.23.Гүйцэтгэгч нь хөдөлмөрийн аюулгүй байдалтай холбоотой үүссэн аливаа хариуцлагыг бүрэн хариуцна.
Ажил эхлэх	3.24.Гүйцэтгэгч нь ГЕН-ийн 3.19-3.22-т заасан үүргээ биелүүлээгүй, зохих ёсоор биелүүлээгүйгээс үүсэх аливаа үр дагаврыг бүрэн хариуцна.
Ажил эхлэх	3.25.Ажилд ашигласан эсхүл бий болгосон аюултай, хортой, бохирдсон материал, бодисыг холбогдох хууль тогтоомж, Захиалагчийн шаардлагын дагуу хадгалж, устгана.

ДӨРӨВ. АЖИЛ ГҮЙЦЭТГЭХ ХУГАЦАА, ЯВЦЫН ТАЙЛАН

Ажил эхлэх	4.1.Гүйцэтгэгч нь ГТН-д заасан хугацаанд ажлыг эхлүүлж, ажлын хуваарийн дагуу гүйцэтгэнэ.
Ажил эхлэх	4.2.Гүйцэтгэгч нь ажил гүйцэтгэх дэлгэрэнгүй хөтөлбөр (төлөвлөгөө)-ийг ГТН-д заасан хугацаанд захиалагчийн төлөөлөгчид хүргүүлнэ.
Ажил эхлэх	4.3.Хөтөлбөрт ажил гүйцэтгэхэд шаардлагатай бүх үйл ажиллагааны ерөнхий аргачлал, зохион байгуулалт, дэс дараалал, ажлыг эхлэхээс дуусах хүртэл ажлын үе шатны хугацааг болон бусад шаардлагатай мэдээллийг тусгасан

	байна.
	4.4.Хөтөлбөр (төлөвлөгөө)-т өөрчлөлт оруулсан тохиолдолд Захиалагчийн төлөөлөгчид мэдэгдэнэ.
Хугацаа сунгах	4.5.Гүйцэтгэгч дараах тохиолдолд ажил гүйцэтгэх хугацааг сунгах тухай хүсэлт гаргаж болно: 4.5.1.ажлыг гэрээнд заасан хугацаанд гүйцэтгэх боломжгүйд хүргэсэн гэнэтийн буюу давагдашгүй хүчний шинжтэй онцгой нөхцөл байдал бий болсон; 4.5.2.холбогдох хууль тогтоомж, дүрэм, журам, стандарт шинээр батлагдсан, өөрчлөгдсөн нь ажлын гүйцэтгэлд нөлөөлөхөөр байвал; 4.5.3.Захиалагч хугацаандаа төлбөр төлөх үүргээ биелүүлээгүй; 4.5.4.Захиалагч зөвшөөрөл, баримт бичиг гаргуулах хүргүүлэх үүргээ зохих ёсоор биелүүлээгүй нь ажлын хугацаанд нөлөөлсөн.
	4.6.Гүйцэтгэгч хугацаа сунгах хүсэлтийг холбогдох нотлох баримтын хамт Захиалагчид ирүүлнэ.
	4.7.ГЕН-ийн 4.5.1-т заасан нөхцөл байдал үүссэн болохыг Гүйцэтгэгч нотлох үүрэгтэй.
	4.8.Захиалагч ГЕН-ийн 4.5-д заасан үндэслэлийн аль нэг нь бүрдсэн тохиолдолд Гүйцэтгэгчийн хүсэлтийг үндэслэн хугацааг сунгаж болно.
Ажлын явцын тайлан	4.9.Гүйцэтгэгч ажлын явцын тайланг ГТН-д заасан хуваарийн дагуу гаргаж Захиалагчийн төлөөлөгчид хүргүүлнэ.
	4.10.Явцын тайланд үйл ажиллагаа бүрийн бодит гүйцэтгэлийн хувийг гаргаж, түүнийг төлөвлөсөн хувьтай харьцуулсан харьцуулалт, хийгдээгүй ажил байвал тухайн ажлын талаарх мэдээлэл, хэзээ хийх санал, Захиалагчийн төлөөлөгчийн шаардсан бусад мэдээллийг тусгана.
	4.11.Гүйцэтгэгч нь ажил, түүний бүрэлдэхүүн хэсгийг ажиллуулж, техник үйлчилгээ хийх, задлах, буцаан угсрах, тохиргоо хийх болон засварлах талаар ашиглалт үйлчилгээний зааварчилгааг Захиалагчид гаргаж өгнө.
	ТАВ. ГЭРЭЭНИЙ ҮНЭ БА ТӨЛБӨРИЙН НӨХЦӨЛ
Гэрээний үнэ	5.1.Гэрээний үнийг гэрээ баталгаажуулах маягтад заана. 5.2.Гэрээний үнэд хуулийн 40.4-д заасан үндэслэлээр тохируулга хийх эсэх, тохируулга хийх бол аргачлалыг ГТН-д тусгана. 5.3.ГЕН-ийн 5.2-т заасны дагуу үнэ тохируулж, гэрээний үнэ өөрчлөгдсөн тохиолдолд гэрээнд нэмэлт, өөрчлөлт орсноос хойш өөрчлөгдсөн үнийг баримтална.
Урьдчилгаа төлбөр	5.4.Тендер шалгаруулалтын баримт бичигт урьдчилгаа төлбөр олгохоор заасан бөгөөд Гүйцэтгэгч урьдчилгаа төлбөрийн хүсэлт гаргасан бол Захиалагч урьдчилгаа төлбөрийг ГТН-д заасан хэмжээгээр олгоно. 5.5.Захиалагч нь урьдчилгаа төлбөрийн баталгааг хүлээн авснаас хойш Гүйцэтгэгчид ГТН-д заасан хугацаанд урьдчилгаа төлбөр олгоно.
Төлбөрийн нөхцөл	5.6.Захиалагч нь төлбөрийн хүсэлт, нэхэмжлэхийг үндэслэн ГТН-д заасан хугацаанд төлбөрийг төлнө. 5.7.Захиалагч гэрээний үүргийг зохих ёсоор гүйцэтгэсэн тухай баримтын хуулбар хувь болон холбогдох баримтыг төлбөрийн хүсэлт, нэхэмжлэхэд хавсаргахыг шаардаж болно. 5.8.Гүйцэтгэгчийн хүсэлтээр Захиалагч ажил хүлээлгэн өгөх хугацааг ГЕН-ийн 4.8-д заасны дагуу сунгасан бол сунгагдсан хугацаагаар Захиалагчийн төлбөр төлөх хугацааг сунгагдсан гэж үзнэ.

5.9.Захиалагчийн төлсөн аливаа төлбөрийг ажил, түүний бүрэлдэхүүний хэсгийг хүлээн зөвшөөрсөн гэж үзэх үндэслэл болохгүй.

5.10.Төлбөрийн нэхэмжлэх нь Монгол Улсын Үндэсний мөнгөн тэмдэгт төгрөгөөр илэрхийлэгдсэн байна.

5.11.Захиалагч нь алданги болон бусад төлбөр шаардах эрхтэй бол Гүйцэтгэгчид төлөх төлбөрөөс суутгана.

ЗУРГАА. БАТАЛГАА БА БАТАЛГААТ ХУГАЦАА

**Урьдчилгаа
төлбөрийн баталгаа**

6.1.ГЕН-ийн 5.4-д заасны дагуу урьдчилгаа төлбөр олгохоор бол ГТН-д заасан хэмжээний урьдчилгаа төлбөрийн баталгааг ГТН-д заасан хугацааны дотор хуульд заасан хэлбэрээр, холбогдох маягтын дагуу ирүүлнэ.

**Гүйцэтгэлийн
баталгаа**

6.2.Гүйцэтгэлийн баталгаа гаргуулахаар өгөгдлийн хүснэгтэд заасан бол Гүйцэтгэгч нь тухайн төсвийн жилд санхүүжих дүнгийн 3 хувийн дүнтэй гүйцэтгэлийн баталгааг холбогдох маягтын дагуу захиалагчаас шаардсан хугацааны дотор ирүүлнэ. Төсвийн жил дамжин хэрэгжих гэрээний гүйцэтгэлийн баталгааг Гүйцэтгэгч жил бүр шинэчлэн ирүүлнэ.

6.3.Захиалагч дараах нөхцөл бий болсон тохиолдолд үүргийн гүйцэтгэлийг Гүйцэтгэлийн баталгаагаар үл маргах журмаар хангуулна:

6.3.1.Гүйцэтгэгч гэрээгээр хүлээсэн үүргээ аливаа шалтгааны улмаас гүйцэтгээгүй;

6.3.2.Гүйцэтгэгч гэрээгээр хүлээсэн үүргээ зохих ёсоор гүйцэтгээгүй;

6.3.3.Гүйцэтгэгч гэрээгээр хүлээсэн үүргээ гүйцэтгэх боломжгүй болсон.

6.4.Захиалагч Гүйцэтгэлийн баталгаагаар үүргийн гүйцэтгэлийг хангуулсан нь Гүйцэтгэгчээс алданги, хохирол шаардах эрхийг хязгаарлахгүй.

6.5.ГЕН-ийн 4.8-д заасны дагуу хугацаа сунгагдсан тохиолдолд Гүйцэтгэгч гүйцэтгэлийн баталгааг мөн хугацаагаар сунгуулна.

6.6.Чанарын баталгаа шаардсан тохиолдолд ГЕН-ийн 6.8-д заасан Чанарын баталгаа гаргаснаар Гүйцэтгэлийн баталгааг чөлөөлнө.

Чанарын баталгаа

6.7.Ажлын чанарын баталгааг хангуулах зорилгоор баталгаат хугацаанд Чанарын баталгаа гаргуулж болно. Чанарын баталгаа гаргуулах бол чанарын баталгааны хэмжээг ГТН-д заана.

6.8.Гүйцэтгэгч Чанарын баталгааг хуулийн 43.7-д заасны дагуу баталгаажуулж болно.

6.9.ГЕН-ийн 6.9-д заасны дагуу баталгаажуулсан тохиолдолд Захиалагч барьцаалсан мөнгийг баталгаанд заасан дүнтэй тэнцэх хэмжээгээр олгоно.

6.10.Баталгаат хугацаанд ажилд аливаа доголдол илрээгүй бол Чанарын баталгааг чөлөөлнө.

6.11.ГЕН-ийн 8.6-д зааснаар Захиалагч доголдлыг арилгасан бол доголдол арилгахтай холбоотой гарсан зардал, хохирлыг суутгаж, баталгаат хугацаа дуусмагц үлдсэн мөнгийг Гүйцэтгэгчид олгоно.

6.12.ГЕН-ийн 8.5-д заасны дагуу доголдлыг арилгасан тохиолдолд баталгаат болон гомдлын шаардлага гаргах хугацаа хэвийн үргэлжилнэ.

Баталгаат хугацаа

6.13.Ажил, түүний бүрэлдэхүүн хэсэгт баталгаат хугацаа тогтоох бөгөөд баталгаат хугацааг ГТН-д заана.

6.14.Захиалагч нь баталгаат хугацаанд илэрсэн доголдлыг

арилгуулахыг Гүйцэтгэгчээс шаардах эрхтэй.

ДОЛОО. ЭРСДЭЛ БА ДААТГАЛ

Бусдад учруулсан хохирлыг арилгах

7.1.Ажил гүйцэтгэх хугацаанд Гүйцэтгэгч, туслан гүйцэтгэгч түүний эрх бүхий этгээдийн аливаа үйлдэл (эс үйлдэхүй)-н улмаас бусдад эдийн болон эдийн бус хохирол (хүний амь нас, эрүүл мэнд) учирсан бол хохирлыг Гүйцэтгэгч хариуцна.

7.2.Захиалагч түүний эрх олгогдсон этгээдийн үйлдэл (эс үйлдэхүй)-н улмаас эдийн болон эдийн бус хохирол (хүний амь нас, эрүүл мэнд) учирсан бол Гүйцэтгэгч хариуцахгүй.

Захиалагчийн хүлээх эрсдэл

7.3.Захиалагч дараах эрсдэлийг хариуцна:

7.3.1.ажлын үр дүнг захиалагчид шилжүүлснээс хойш ажлын үр дүн Гэнэтийн буюу давагдашгүй хүчин зүйлийн шинжтэй онцгой нөхцөл байдлын улмаас гэмтсэн, устсан;

7.3.2.гүйцэтгэсэн ажлыг хүлээлгэн өгөх мэдэгдэл өгсөн боловч захиалагч ажлыг хүлээн авах үүргээ биелүүлээгүйгээс ажил, түүний бүрэлдэхүүн хэсэг гэмтсэн, устсан;

7.3.3.Захиалагчийн буруутай үйлдэл (эс үйлдэхүй)-н улмаас ажил, материал болон тоног төхөөрөмж гэмтсэн, устсан;

7.3.4.Захиалагчийн зураг төслийн алдааны улмаас үүссэн аливаа эрсдэл.

7.4.Ажлын доголдлын улмаас захиалагч ажлын үр дүнг хүлээн авахаас татгалзсан бол ажлыг хүлээн авах хүртэлх хугацаанд бий болсон аливаа эрсдэлийг захиалагч хариуцахгүй.

Даатгал

7.5.Гүйцэтгэгч нь ажлын явцад учирч болзошгүй эрсдэлийг ажил эхлэх өдрөөс дуусах хүртэл хугацаанд ГТН-д заасан даатгалд даатгуулна.

7.6.Захиалагч болон гүйцэтгэгч, туслан гүйцэтгэгчийн буруутай үйлдэл (эс үйлдэхүй)-ээс гуравдагч этгээдийн амь нас, эрүүл мэнд, эд хөрөнгөнд учирч болзошгүй хохирлыг Гүйцэтгэгч даатгуулна.

7.7.Гүйцэтгэгч нь даатгалын гэрээ, гэрчилгээний хуулбар хувийг захиалагчийн төлөөлөгчид хүргүүлнэ.

7.8.Гүйцэтгэгч даатгалын гэрээ, гэрчилгээний хуулбар хувийг ирүүлээгүй бол захиалагч уг даатгалын гэрээг байгуулж, даатгалын хураамжийг Гүйцэтгэгчээс гаргуулна.

7.9.Даатгалын нөхцөлийг Захиалагчийн төлөөлөгчийн зөвшөөрөлгүйгээр өөрчлөхийг хориглоно.

НАЙМ. ДОГОЛДОЛ, ДАЛД ДОГОЛДОЛ

Доголдлыг илрүүлэх, арилгах

8.1.Гүйцэтгэгчээс ирүүлсэн ажил, түүний хэсэг нь зөрчил, доголдолгүй байна.

8.2.Захиалагчийн төлөөлөгч ажлын явцад зөрчил, доголдолтой байж болзошгүй аливаа ажилд зөрчил, доголдлыг илрүүлэх, уг ажлын далд хэсгийг нээж шалгалт, туршилт явуулах талаар зааварчилгааг Гүйцэтгэгчид өгнө.

8.3.Захиалагч хүлээж авсан ажил, түүний бүрэлдэхүүн хэсэгт ГТН-д заасан баталгаат хугацааны дотор зөрчил, доголдол илэрвэл гомдлын шаардлага гаргах хугацаа дуусахаас өмнө зөрчил, доголдол арилгах тухай мэдэгдлийг Гүйцэтгэгчид хүргүүлнэ.

8.4.Гүйцэтгэгч Доголдол арилгах тухай мэдэгдлийг хүлээн авмагц доголдол арилгах ажлыг эхлүүлнэ.

8.5.Доголдол арилгах тухай мэдэгдэл өгсөн тухай бүр Гүйцэтгэгч уг зөрчил, доголдлыг мэдэгдэлд заасан хугацаанд өөрийн зардлаар арилгана.

8.6.Гүйцэтгэгч зөрчил, доголдлыг мэдэгдэлд заасан хугацаанд

		арилгаагүй бол Захиалагч өөрийн зардлаар арилгаж болно.
		8.7.Захиалагчийн гаргасан зардлыг Гүйцэтгэгч үл маргах журмаар төлнө.
		8.8.Доголдлыг арилгах явцад ажил, түүний бүрэлдэхүүн хэсгийг Захиалагч ашиглаж чадаагүй бол доголдлыг арилгах хугацаагаар баталгаат хугацаа сунгагдана.
Далд доголдол		8.9.Ажил хүлээн авсан баримт (акт) үйлдсэн ч ажил, түүний бүрэлдэхүүн хэсэгт илэрсэн, далд доголдол, түүний улмаас үүссэн аливаа үр дагаврыг Гүйцэтгэгч хариуцна.
Зураг доголдол	төслийн	8.10.Зураг төслийг Захиалагч боловсруулсан бол зураг төсөлтэй холбоотой аливаа асуудал (зураг төслийн үнэн зөв, түүнээс үүссэн ажлын доголдол гэх мэт)-ыг Захиалагч хариуцна.
		8.11.Гүйцэтгэгч нь өөрийн гүйцэтгэсэн Ажлын зураг төсөл, холбогдох баримт бичгүүд, мэдээлэл ба өгөгдлүүдийн үнэн зөвийг хариуцна.
		ЕС. ГЭРЭЭГ ЦУЦЛАХ
Захиалагч цуцлах	гэрээг	9.1.Захиалагч дараах үндэслэлээр гэрээг цуцалж болно: 9.1.1.Гүйцэтгэгч хүндэтгэн үзэх шалтгаангүйгээр ажлын 5 хоног ажлын талбайг орхисон; 9.1.2.Захиалагч үүрэг гүйцэтгэх нэмэлт хугацааг тогтоосон боловч үр дүн гараагүй; 9.1.3.Гүйцэтгэгч Гэрээгээр хүлээсэн эрх, үүргийг бүхэлд нь эсхүл хэсэгчлэн бусдад шилжүүлсэн, бусдаар гүйцэтгүүлсэн; 9.1.4.Гүйцэтгэгч нь тендерт оролцохдоо буюу гэрээг гүйцэтгэх явцдаа авилгалын гэмт хэрэгт холбогдсон нь шүүх болон холбогдох байгууллагаар тогтоогдсон; 9.1.5.ГТН-д заасан алдангийн нийт дүн гүйцэтгээгүй үүргийн үнийн дүнгийн 50 (тавин) хувиас хэтэрсэн; 9.1.6.Гүйцэтгэгч нийт ажлын 10 (арав)-аас дээш хувийг нэг буюу түүнээс дээш туслан гүйцэтгэгчээр гүйцэтгүүлсэн; 9.1.7.Ажил гүйцэтгэх хугацаанд Гүйцэтгэгчийн үйл ажиллагаа эрхлэх тусгай зөвшөөрөл дуусаж сунгагдаагүй, түдгэлзүүлсэн, хүчингүй болсон. 9.1.8.Гүйцэтгэгч өөрийн тендерийн давуу эрх тооцуулсан нөхцөлийн дагуу гэрээний үүргийг биелүүлээгүй, эсхүл хуулийн этгээдийн хувьд тус нөхцөлийг хангахгүй болсон.
		9.2.Захиалагч ГЕН-ийн 9.1-д заасан үндэслэлээс гадна хэдийд ч гэрээг цуцалж болно.
Гүйцэтгэгч цуцлах	гэрээг	9.3.Гүйцэтгэгч дараах үндэслэлээр гэрээг цуцалж болно: 9.3.1.Захиалагч нь гэрээнд заасан үндсэн үүргээ зохих ёсоор биелүүлээгүй бөгөөд тогтоосон нэмэлт хугацаанд биелүүлээгүй; 9.3.2.ГТН-д заасан алдангийн нийт дүн гүйцэтгээгүй үүргийн үнийн дүнгийн 50 (тавин) хувиас хэтэрсэн; 9.3.3.Захиалагч нь ажлыг түр зогсоосон нь гүйцэтгэгчийн эрх, хууль ёсны ашиг сонирхолд сөргөөр нөлөөлөхөөр бол.
Гэрээг цуцлах журам		9.4.Гэрээг цуцлах тал нь нөгөө талдаа үүргийн зөрчлийг арилгах нэмэлт хугацаа тогтоосон мэдэгдэл хүргүүлнэ. Нэмэлт хугацаа нь үүргийг гүйцэтгэх ердийн боломжит хугацаа байна. 9.5.Тогтоосон нэмэлт хугацаанд үүргээ гүйцэтгээгүй эсхүл нэмэлт хугацаа тогтоосон ч үр дүнд хүрэхгүй болох нь илт, ГЕН-ийн 4.8-т зааснаар хугацаа сунгагдсан бол Захиалагч үүрэг гүйцэтгэх нэмэлт хугацаа тогтоохгүй байж болно. 9.6.Нэмэлт хугацаа тогтоох шаардлагагүй, нэмэлт хугацаа

Гэрээг цуцалсны дараах төлбөр

тогтоосон мэдэгдэлд хариу ирүүлээгүй эсхүл тогтоосон хугацаанд зөрчлийг арилгаагүй тохиолдолд гэрээг цуцлах тал нь нөгөө талд гэрээг цуцлах мэдэгдэл хүргүүлнэ.

9.7.Гүйцэтгэгч ГЕН-ийн 9.6-т заасан мэдэгдлийг хүлээн авсан бол нэн даруй эсхүл мэдэгдэлд заасан хугацаанд ажлын гүйцэтгэсэн хэсгийг хамгаалах, ажлын талбайг цэвэр аюулгүй нөхцөлд үлдээхэд чиглэснээс бусад цаашид гүйцэтгэх бүх ажлаа зогсоож, Гэрээг цуцлах өдөр хүртэл гүйцэтгэсэн ажил, түүний бүрэлдэхүүн хэсэгт холбогдох баримт бичгүүдийг Захиалагчид баримт (акт үйлдэн)-аар хүлээлгэн өгнө.

9.8.ГЕН-ийн 9.1-д заасны дагуу Гэрээг цуцалсан тохиолдолд Гүйцэтгэгч гэрээг цуцлах өдөр хүртэлх гүйцэтгэсэн ажлын төлбөрийг шаардах эрхтэй.

9.9.ГЕН-ийн 9.2-т заасны дагуу Гэрээг цуцалсан тохиолдолд Захиалагч гүйцэтгэгчид дараах төлбөрийг төлнө:

9.9.1.Гэрээ цуцлах өдөр хүртэлх гүйцэтгэсэн ажлын төлбөр;

9.9.2.Ажлын талбайгаас Гүйцэтгэгчийн тоног төхөөрөмжийг нүүлгэхтэй холбоотой үүссэн зардал;

9.9.3.Гэрээг цуцалсантай холбоотойгоор Гүйцэтгэгчээс туслан гүйцэтгэгчид төлөх шаардлагатай болсон аливаа төлбөр;

9.9.4.Гүйцэтгэгчээс ажлыг хамгаалах, ажлын талбайг цэвэр, аюулгүй нөхцөлд үлдээхэд зарцуулсан зардал;

9.9.5.Гэрээг цуцалсантай шууд холбоотой бусад зардал, учирсан хохирол.

**АРАВ. БУСАД ЗААЛТ
Мэдэгдэл**

10.1.Талуудын мэдэгдэл, зааварчилгаа, мэдээлэл болон бусад харилцаа төлөөлөгчөөр дамжина.

10.2.Гэрээний үүргийн гүйцэтгэлтэй холбоотой бүх мэдэгдэл (зөвшөөрөл, татгалзал, баталгаа, баталгаажуулалт, нэхэмжлэх, гэрчилгээ, шийдвэр, хүсэлт, захидал үүгээр хязгаарлагдахгүй) нь бичгээр үйлдэгдэнэ.

10.3.Мэдэгдлийг биечлэн хүргүүлэх эсхүл баталгаат шуудангаар гэрээ баталгаажуулах маягтад заасан төлөөлөгчийн хаягаар илгээнэ.

10.4.Дараах тохиолдолд мэдэгдлийг хүлээн авсанд тооцно:

10.4.1.баталгаат шуудангаар илгээсэн тохиолдолд шууданд хийсэн өдрөөр төлбөр төлсөн баримтыг үндэслэн;

10.4.2.биечлэн хүргүүлсэн мэдэгдлийг нөгөө талын төлөөлөх эрх бүхий этгээд хүлээн авсан огноогоор, тэмдэглэлийг үндэслэн.

10.5.Аль нэг тал нь ажлын газрын хаяг, утас, шуудангийн хаягаа сольсон тохиолдолд нөгөө талдаа нэн даруй бичгээр мэдэгдэнэ.

10.6.ГЕН-ийн 10.5-д заасан үүргээ биелүүлээгүйгээс үүсэх үр дагаврыг мэдэгдээгүй тал хариуцна.

10.7.Нэн даруй мэдэгдэх шаардлагатай яаралтай мэдэгдлийг ГЕН-ийн 10.2-т зааснаас өөр хэлбэрээр мэдэгдэж болох бөгөөд мэдэгдлийг дараа нь баталгаажуулж бичгээр хүргүүлнэ.

Төлөөлөгч өөрчлөгдөх

10.8.Талууд төлөөлөгчийг өөрийн санаачилгаар өөрчилж болно.

10.9.Төлөөлөгч өөрчлөгдсөн тохиолдолд нэн даруй нөгөө талдаа бичгээр мэдэгдэнэ.

10.10.Мэдэгдэлд төлөөлөгчийн эцэг/эх/-ийн нэр, өөрийн нэр,

Ажилд залруулга нөхцөл	өөрчлөлт, хийх	<p>албан тушаал, холбоо барих утас (ажлын болон хувийн), цахим шуудангийн хаягийг заавал тусгасан байна.</p> <p>10.11.Төлөөлөгч өөрчлөгдсөн мэдэгдлийг нөгөө талд хүргүүлснээр өмнөх төлөөлөгчийн эрх, үүрэг дуусгавар болно.</p> <p>10.12.Талууд ажлын чанар, үр ашиг, аюулгүй байдлыг сайжруулах зорилгоор ажлын ерөнхий гүйцэтгэлийн хүрээнд хамаарсан, техник технологийн хувьд боломжтой бөгөөд гэрээний хугацаа, үнэд нөлөөлөхгүй бол ажилд өөрчлөлт оруулж болно.</p> <p>10.13.Гүйцэтгэгч болон Захиалагч өөрчлөлт хийх шаардлагатай гэж үзсэн тохиолдолд өөрчлөлтийн төслийг гүйцэтгэгч гаргана.</p> <p>10.14.Захиалагч төслийг үндэслэн ГЕН-ийн 10.12-д заасан нөхцөл, шаардлага хангасан гэж үзвэл өөрчлөлт хийх мэдэгдлийг хүргүүлнэ.</p>
	буюу хүчний онцгой	<p>10.15.Захиалагчийн зөвшөөрөлгүй өөрчлөлт хийсэнтэй холбоотой техник, технологийн алдаа гарсан, гэрээний хугацаа хэтэрсэн, үнэ өссөн тохиолдолд үр дагаврыг Гүйцэтгэгч хариуцна.</p> <p>10.16.Ажлыг гэрээнд заасан хугацаанд гүйцэтгэх боломжгүйд хүргэсэн Гэнэтийн буюу давагдашгүй хүчний шинжтэй онцгой нөхцөл байдал бий болсон тохиолдолд Гүйцэтгэгч энэ тухай нэн даруй Захиалагчийн төлөөлөгчид бичгээр мэдэгдэнэ. Бичгээр мэдэгдэх нь хугацаа шаардахаар бол ГЕН-ийн 10.7-д заасан хэлбэрээр урьдчилан мэдэгдэж болно.</p> <p>10.17.Гүйцэтгэгч нь Захиалагчаас зааварчилгаа өгөх хүртэл гэрээг хэрэгжүүлэх боломжит бүх арга замыг хайна.</p> <p>10.18.Захиалагч ердийн боломжит хугацаанд зааварчилгаа өгөх бөгөөд талууд харилцан зөвшилцөж гэрээг хэрэгжүүлэх боломжит бүх арга хэмжээг авна.</p> <p>10.19.Гэрээг хэрэгжүүлэх захиалагчийн зааварчилгаа, Гүйцэтгэгчийн авсан арга хэмжээ үр дүнд хүрээгүй тохиолдолд Гүйцэтгэгч ГЕН-ийн 4.5-д заасан хүсэлтийг гаргаж болно.</p>
	эрх зөрчих	<p>10.20.Ажлыг гүйцэтгэх явцад болон ажил гүйцэтгэсэнтэй холбоотойгоор гуравдагч этгээдийн оюуны өмчийн эрх зөрчигдсөн нь эрх бүхий байгууллагын шийдвэрээр тогтоогдсон бол буруутай тал нь хариуцлагыг хүлээж, холбогдон гарах зардал, хохирлыг арилгана.</p>
	Алданги	<p>10.21.Захиалагч нь төлбөр төлөх үүргээ хугацаандаа гүйцэтгээгүй тохиолдолд хугацаа хэтрүүлсэн хоног тутамд гүйцэтгээгүй үүргийн үнийн дүнгийн ГТН-д заасан хувь хэмжээгээр алдангийг Гүйцэтгэгчид төлнө.</p> <p>10.22.Гүйцэтгэгч нь ажлыг гэрээнд заасан хугацаанд гүйцэтгээгүй тохиолдолд хугацаа хэтэрсэн хоног тутамд гүйцэтгээгүй үүргийн үнийн дүнгээр ГТН-д заасан хувь хэмжээгээр алдангийг Захиалагчид төлнө.</p> <p>10.23.Талууд гэрээг хэрэгжүүлэх явцад олж авсан хуулиар тогтоосон болон байгууллагаас нууц гэж нууцалж хамгаалалтад авсан аливаа мэдээллийг нөгөө тал зөвшөөрсөн эсхүл эрх бий байгууллага шаардсанаас бусад тохиолдолд гуравдагч этгээдэд задруулахгүй, дамжуулахгүй, нийтэд ил болгохгүй.</p> <p>10.24.Талуудын хувьд нууц мэдээллийг нөгөө талдаа ил болгож байгаа тохиолдолд нууц гэсэн тэмдэглэл хийж, нууцыг задруулахгүй байх мэдэгдлийн хамт өгнө.</p>

Маргаан шийдвэрлэх 10.25.Гэрээнээс үүссэн аливаа маргааныг талууд харилцан зөвшилцөх замаар шийдвэрлэнэ.
10.26.Маргааныг зөвшилцөж, шийдвэрлэж эс чадвал Монгол улсын шүүхээр шийдвэрлүүлнэ.

ГЭРЭЭНИЙ ТУСГАЙ НӨХЦӨЛ

ГЕН 4.1.	Ажил эхлэх, дуусах хугацаа: <i>Гэрээ байгуулж, ажлын талбай ашиглуулж эхэлсэн өдрөөс 150 хоногт</i>
ГЕН 4.2.	Ажил гүйцэтгэх дэлгэрэнгүй хөтөлбөр (төлөвлөгөө) ирүүлэх хугацаа: <i>Гэрээ байгуулснаас хойш ажлын 10 хоногт багтаана.</i>
ГЕН 4.9.	Ажлын явцын тайлан гаргах хуваарь болон ирүүлэх хугацаа: - <i>Ажлын явцын тайланг 7 хоног бүр бичгээр гаргаж танилцуулна.</i> - <i>Засварын акт, формулярууд болон гүйцэтгэлийн баримт бичгүүдийг ажил дууссанаас хойш 14 хоногийн дотор багтааж гарган танилцуулна.</i>
ГЕН 5.2.	Үнийн тохируулга: “Хийхгүй”
ГЕН 5.4.	Урьдчилгаа төлбөр олгох эсэх: “Үгүй”
ГЕН 5.5.	Урьдчилгаа төлбөр олгох хугацаа: “Үгүй”
ГЕН 5.6.	Төлбөр төлөх хугацаа: <i>Гэрээ дүгнэсэн өдрөөс хойш 30 хоног</i>
ГЕН 6.1.	Урьдчилгаа төлбөрийн баталгаа ирүүлэх хугацаа: “Үгүй”
ГЕН 6.8.	Чанарын баталгаа: <i>Чанарын баталгаа шаардах эсэх: “Шаардана”</i> <i>Чанарын баталгааны хэмжээ: Гэрээний үнийн дүнгийн 5 хувь</i>
ГЕН 6.14.	Баталгаат хугацаа: <i>Захиалагчид хүлээлгэн өгсөн өдрөөс хойш 1 жил</i>
ГЕН 7.5.	Даатгал: <i>Тухайн барилга байгууламж дээр ажиллах ажилтнуудыг холбогдох хууль тогтоомжийн дагуу даатгалд хамруулна.</i>
ГЕН 10.21.	Захиалагчийн төлөх алдангийн хувь: <i>Алдангийн хувь: Хоног тутамд гүйцэтгээгүй үүргийн үнийн дүнгийн 0.1 хувь байх ба гэрээний үнийн дүнгийн 10 хувиас хэтрэхгүй.</i>
ГЕН 10.22.	Гүйцэтгэгчийн төлөх алдангийн хувь: <i>Алдангийн хувь: Хоног тутамд гүйцэтгээгүй үүргийн үнийн дүнгийн 0.1 хувь байх ба гэрээний үнийн дүнгийн 10 хувиас хэтрэхгүй.</i>

ГЭРЭЭ БАТАЛГААЖУУЛАХ МАЯГТ

[Тендер шалгаруулалтын нэрийг бичих] гэрээ.
Дугаар № **[Тендер шалгаруулалтын дугаарыг бичих]**

.....
хот/аймаг

Нэг талаас **[захиалагчийн нэрийг бичих]** (цаашид “Захиалагч” гэх), нөгөө талаас **[гүйцэтгэгчийн нэрийг бичих]** (цаашид “Гүйцэтгэгч” гэх) нь Гүйцэтгэгчийн ирүүлсэн тендерийг хүлээн зөвшөөрч энэхүү гэрээг дараах нөхцөлөөр байгуулав.

Энэхүү гэрээ нь Захиалагч болон Гүйцэтгэгчийн хооронд ажил гүйцэтгэх, дагалдах бараа нийлүүлэх, үйлчилгээ үзүүлэх (цаашид хамтад нь “Ажил” гэх) болон үнэ төлөхтэй холбогдон үүсэх харилцааг зохицуулна.

1.Энэ гэрээний дагуу гүйцэтгэх Ажлын үнэ нь **[гэрээ байгуулах эрх олгох мэдэгдэлд заасан үнийн дүнг тоогоор болон үсгээр бичих]** төгрөг (цаашид “гэрээний үнэ” гэх) байна. Гэрээний үнэ нь санхүүжилтийн дээд хэмжээ байна.

2.Гэрээний үнийг Гүйцэтгэгч **[Гүйцэтгэгчийн нэрийг бичих]**-ийн харилцах **[Банкны нэрийг бичих]** банкны **[дансны дугаар бичих]** дугаар дансанд шилжүүлнэ.

3.Дор дурдсан баримт бичиг нь цаашид гэрээний хэсэг болно. (цаашид “гэрээний баримт бичиг” гэх). Үүнд:

- 3.1. Гэрээ байгуулах эрх олгох тухай мэдэгдэл;
- 3.2. Гүйцэтгэгч тендер илгээсэн маягт;
- 3.3. Гэрээний тусгай нөхцөл;
- 3.4. Гэрээний ерөнхий нөхцөл;
- 3.5. Гүйцэтгэлийн баталгаа;
- 3.6. Урьдчилгаа төлбөрийн баталгаа;
- 3.7. Техникийн тодорхойлолт;
- 3.8. Ажил гүйцэтгэх хуваарь.

4. Гэрээний хэрэгжилттэй холбоотой асуудлаар талуудыг дараах эрх бүхий этгээдүүд төлөөлнө. Үүнд:

4.1.Захиалагчийн төлөөлөгчийн мэдээлэл

Эцэг/эх-ийн нэр:
Нэр:
Албан тушаал:
Ажлын утас:
Гар утас:
Цахим шуудан:

4.2.Гүйцэтгэгчийн төлөөлөгчийн мэдээлэл

Эцэг/эх-ийн нэр:
Нэр:
Албан тушаал:
Ажлын утас:

Гар утас:
Цахим шуудан:

ЗАХИАЛАГЧИЙГ ТӨЛӨӨЛЖ:

[Албан тушаал, нэр]
[Гарын үсэг] _____
ТАМГА

ГҮЙЦЭТГЭГЧИЙГ ТӨЛӨӨЛЖ:

[Албан тушаал, нэр]
[Гарын үсэг] _____
ТАМГА

ТЕНДЕР ШАЛГАРУУЛАЛТЫН ЗАРЛАЛ

Огноо: **2024.05.22**

Тендер шалгаруулалтын төрөл: Ажил

Тендер шалгаруулалтын нэр: **ДДС-ын туслах бойлер /ПБ/-т
конденсат насос суурилуулах**

Тендер шалгаруулалтын дугаар: **ДЦСЗ/20240201028**

Нийт төсөвт өртөг: **67,677,684**

Тендер шалгаруулалтын арга: Харьцуулалт

1. **“Дулааны Гуравдугаар Цахилгаан Станц” ТӨХК** нь тендер шалгаруулалтын баримт бичигт заасан шаардлага, шалгуур үзүүлэлт хангасан аж ахуй эрхлэгчийг тендер ирүүлэхийг урьж байна.
2. Тендер шалгаруулалт нь дараах багцуудаас бүрдэнэ: **“Үгүй”**
3. Тендерийг **2024 оны 06-р сарын 14-ний өдрийн 09 цаг 00 минутаас** өмнө тендер шалгаруулалтын баримт бичигт зааснаар илгээх ба тендерийг **2024 оны 06-р сарын 14-ний өдрийн, 09 цаг 10 минутад** нээнэ.
4. Тендерийн хувилбарт саналыг зөвшөөрөх эсэх: **“Зөвшөөрөхгүй”**
5. Гадаадын этгээд тендер ирүүлэх эрхтэй эсэх: **“Эрхгүй”**
6. Тендер нь түүнийг нээснээс хойш ажлын 30 өдрийн хугацаанд хүчинтэй байна.
7. Тендерийн баталгаа шаардах эсэх: **“үгүй”**
Тендер шалгаруулалтын баримт бичгийн заасан үнийн бүхий тендерийн баталгааг холбогдох журмын дагуу цахим системээр ирүүлснээр тендер нээх болохыг анхаарна уу.
8. Оролцогч цахим системийн үйлчилгээний хураамж төлснөөр тендер илгээх эрхтэй байна.

**Улаанбаатар хот, Хан-Уул дүүрэг, 3-р хороо,
“Дулааны Гуравдугаар Цахилгаан Станц” ТӨХК-ийн байр,
Хангамжийн хэлтэс, Утас: 11-344111, thepower3_ub@gmail.com**