

**МОНГОЛ-ОРОСЫН ХУВЬ НИЙЛҮҮЛСЭН НИЙГЭМЛЭГ  
УЛААНБААТАР ТӨМӨР ЗАМ**



**Р-65 МАЯГИЙН УУЛЗВАРЫН ТУСГААРЛАГЧ ХАВЧААР “АПАТЕК”  
ХУДАЛДАН АВАХ ТЕНДЕР ШАЛГАРУУЛАЛТЫН БАРИМТ БИЧИГ**

Тендер  
шалгаруулалтын нэр:

**Р-65 МАЯГИЙН УУЛЗВАРЫН ТУСГААРЛАГЧ ХАВЧААР  
”АПАТЕК” ХУДАЛДАН АВАХ**

Тендер  
шалгаруулалтын  
дугаар:

**УБТЗ/2024/НТШ/Б/80  
МЗХННУБТЗ/20240102015**

Улаанбаатар хот

2024 он

## I БҮЛЭГ.ТЕНДЕР ШАЛГАРУУЛАЛТЫН ЗААВАРЧИЛГАА (ТШЗ)

I БҮЛЭГ.ТЕНДЕР ШАЛГАРУУЛАЛТЫН ЗААВАРЧИЛГАА (ТШЗ).....	1
1. Тендерийн цар хүрээ.....	1
2. Санхүүжилтийн эх үүсвэр болон төсөвт өртөг.....	1
3. Худалдан авах ажиллагааны хууль тогтоомж.....	1
4. Сонирхогч этгээд, оролцогч.....	2
5. Түншлэлийн болон туслан гүйцэтгүүлэх гэрээ.....	2
6. Нийлүүлэх барааны гарал үүсэл.....	2
7. Тендер шалгаруулалтын баримт бичиг.....	3
8. Тендер шалгаруулалтын баримт бичгийг тодруулах.....	3
9. Тендер ирүүлэхийн өмнөх уулзалт.....	3
10. Тендер шалгаруулалтын баримт бичгийн болон тендерийн хэл.....	3
11. Тендерийн иж бүрдэл.....	4
12. Тендерийн жишиг маягтууд.....	5
13. Хувилбарт санал.....	5
14. Ерөнхий шаардлагыг магадлахад шаардлагатай баримт бичиг.....	5
15. Санал болгож буй бараа тендер шалгаруулалтын баримт бичгийн шаардлагад нийцсэнийг нотлох баримт бичиг.....	5
16. Чадавхын болон туршлагын шаардлага.....	7
17. Санхүүгийн чадавхын шаардлагыг хангах нотлох баримт.....	7
18. Техникийн чадавх болон туршлагын шаардлагыг хангах нотлох баримт....	8
19. Тендерийн үнэ ба үнийн хөнгөлөлт.....	8
20. Тендерийн валют.....	9
21. Тендер хүчинтэй байх хугацаа.....	9
22. Тендерийн баталгаа.....	9
23. Тендер баталгаажуулах, илгээх.....	9
24. Тендер хүлээн авах эцсийн хугацаа.....	10
25. Тендерийн талаар тодруулга авах.....	10
26. Тендерийг шаардлагад нийцсэн эсэхийг хянан үзэх.....	10
27. Тендерийг үнэлэх.....	10
28. Арифметик алдааг залруулах.....	10
29. Оролцогчид давуу эрх олгох.....	11
30. Үнэлгээнд харгалзах шалгуур үзүүлэлт.....	11
31. Тендерийн харьцуулах үнийг тодорхойлох.....	11
32. Тендерийг эрэмбэлэх.....	11

33.	Оролцогчийн чадавхыг дахин магадлах .....	11
34.	Мэдэгдэл хүргүүлэх .....	11
35.	Гүйцэтгэлийн баталгаа.....	12
36.	Гэрээнд гарын үсэг зурж баталгаажуулах.....	12

## I БҮЛЭГ.ТЕНДЕР ШАЛГАРУУЛАЛТЫН ЗААВАРЧИЛГАА (ТШЗ)

### А.ЕРӨНХИЙ ЗҮЙЛ

- |  |  |
|--|--|
| <b>1. Тендерийн цар хүрээ</b>                        | <b>1.1.</b> Төрийн болон орон нутгийн өмчийн хөрөнгөөр бараа, ажил, үйлчилгээ худалдан авах тухай хууль (цаашид <b>“Хууль”</b> гэх)-ийн дагуу өгөгдлийн хүснэгтэд заасан захиалагч III бүлэгт тодорхойлсон бараа, түүний дагалдах үйлчилгээ (цаашид <b>“бараа”</b> гэх) худалдан авахаар тендер шалгаруулалтыг зохион байгуулна. Тендер шалгаруулалтын нэр болон дугаарыг өгөгдлийн хүснэгтэд заана.   |
|  | <b>1.2.</b> Тендер шалгаруулалт багцтай бол энэ тухай мэдээллийг өгөгдлийн хүснэгтэд заана.  |
|  | <b>1.3.</b> Барааг бүхэлд нь, эсхүл түүний тодорхой багцын барааг хуулийн 8.1-д зааснаар дотоодын үйлдвэрлэлээр хангах боломжтой бол энэ тухай захиалагч өгөгдлийн хүснэгтэд заана. Ийнхүү заасан бол тендер шалгаруулалт, эсхүл түүний багцад зөвхөн Монгол Улсын гарал үүсэлтэй бараа нийлүүлнэ.   |
|  | <b>1.4.</b> Хуулийн 32.5-д зааснаар тендер шалгаруулалтыг урьдчилан зохион байгуулж байгаа үед энэ тухай өгөгдлийн хүснэгт болон зарлалд заана.  |
| <b>2. Санхүүжилтийн эх үүсвэр болон төсөвт өртөг</b> | <b>2.1.</b> Тендер шалгаруулалтын нийт болон багц тус бүрийн санхүүжилтийн эх үүсвэр, батлагдсан төсөвт өртгийг өгөгдлийн хүснэгтэд тусгана.   |
| <b>3. Худалдан авих ажиллагааны хууль тогтоомж</b>   | <b>3.1.</b> Энэ худалдан авах ажиллагаанд хуулийн 2.1-д заасан төрийн болон орон нутгийн өмчийн хөрөнгөөр бараа, ажил, үйлчилгээ худалдан авах тухай хууль тогтоомжийг дагаж мөрдөнө.  |
| <b>4. Худалдан авих ажиллагааны цахим систем</b>     | <b>4.1.</b> Тендер шалгаруулалтыг Сангийн сайдын баталсан “Цахим системээр худалдан авах ажиллагаа зохион байгуулах, түүний тасралтгүй, аюулгүй ажиллагааг хангах журам”-ын дагуу худалдан авах ажиллагааны цахим систем ( <a href="http://www.tender.gov.mn">www.tender.gov.mn</a> ) /цаашид “цахим систем” гэх/-ээр зохион байгуулна.  |
| <b>5. Авлига, ашиг сонирхлын зөрчлөөс ангид байх</b> | <b>5.1.</b> Захиалагч, сонирхогч этгээд, оролцогч болон хуулийн 52.1-д заасан ажилтан, албан тушаалтан Авлигын эсрэг хууль, Нийтийн албанд нийтийн болон хувийн ашиг сонирхлыг зохицуулах, ашиг сонирхлын зөрчлөөс урьдчилан сэргийлэх тухай хууль, Өрсөлдөөний тухай хууль, Эрүүгийн хууль болон Зөрчлийн тухай хуулиар хориглосон үйлдэл, эс үйлдлийн талаар холбогдох албан тушаалтан, хууль хяналтын байгууллагад хууль тогтоомжийн дагуу мэдэгдэнэ. |

- 5.2. Нийтийн албанд нийтийн болон хувийн ашиг сонирхлыг зохицуулах, ашиг сонирхлын зөрчлөөс урьдчилан сэргийлэх тухай хуулийн 20, 20<sup>1</sup>, 21 дүгээр зүйлд заасан хориглолт, хязгаарлалтад хамаарах этгээд тендер шалгаруулалтад оролцох эрхгүй байна.
- 6. Сонирхогч оролцогч этгээд,**
- 6.1. Оролцогч хуулийн 6 дугаар зүйлд нийцүүлэн тендер ирүүлнэ.
- 6.2. Оролцогчтой холбоотойгоор хуулийн 7.1-д заасан нөхцөл үүсээгүй буюу ерөнхий шаардлагыг хангасан байна.
- 6.3. Монгол Улсын олон улсын гэрээнд үл нийцэх, худалдааны хоригт хамаарах этгээд тендер ирүүлэх эрхгүй.
- 6.4. Тендер шалгаруулалтад оролцох сонирхлоо илэрхийлэх аж ахуй эрхлэгч нь хуулийн 22.10-т заасан үйлчилгээний хураамж төлсөн байна.
- 6.5. ТШЗ-ны 6.4-т заасан үйлчилгээний хураамжийг аливаа үндэслэлээр буцаан олгохгүй.
- 7. Түншлэлийн болон туслан гүйцэтгүүлэх гэрээ**
- 7.1. Тендерт ирүүлэх түншлэлийн гэрээ, туслан гүйцэтгүүлэх гэрээ нь хуулийн 6 дугаар зүйлд заасан шаардлагыг хангасан байна.
- 7.2. Туслан гүйцэтгүүлэх гэрээ хуулийн 6.4-т заасныг зөрчсөн бол захиалагч тухайн туслан гүйцэтгүүлэх гэрээ, туслан гүйцэтгэгчид холбогдох баримт бичгийг тендер хянан үзэхэд харгалзан үзэхгүй.
- 7.3. Түншлэлийн болон туслан гүйцэтгэгчийн хувиар оролцохыг зөвшөөрсөн болохыг түншлэлийн гишүүн болон туслан гүйцэтгэгч цахим системээр баталгаажуулсан байна.
- 7.4. ТШЗ-ны 7.3-т заасан нь гадаадын этгээд түншлэлийн гишүүн, эсхүл туслан гүйцэтгэгчээр ороход хамаарахгүй.
- 7.5. Түншлэлийн гишүүн, туслан гүйцэтгэгч тендер шалгаруулалтад оролцох эрхээ хязгаарлуулсан этгээдийн жагсаалтад бүртгэгдсэн хугацаа дуусгавар болоогүй бол шаардлагад нийцэхгүй гэж үзнэ.
- 8. Нийлүүлэх барааны гарал үүсэл**
- 8.1. ТШЗ-ны 1.3-т өөрөөр заагаагүй бол гэрээгээр нийлүүлэх бараа нь аль ч улсын гарал үүсэлтэй байж болно.

#### **Б.АГУУЛГА**

**9. Тендер шалгаруулалтын баримт бичиг**

9.1. Тендер шалгаруулалтын баримт бичиг нь доор дурдсан бүлэг болон түүнд оруулсан нэмэлт, өөрчлөлтөөс бүрдэнэ:  
I Бүлэг. Тендер шалгаруулалтын зааварчилгаа;  
II Бүлэг. Өгөгдлийн хүснэгт;  
III Бүлэг. Техникийн тодорхойлолт, тавигдах шаардлага;  
IV Бүлэг. Тендерийн үнэлгээний шалгуур үзүүлэлт;  
V Бүлэг. Тендерийн жишиг маягт;  
VI Бүлэг. Гэрээний нөхцөл.

9.2. Захиалагч тендер шалгаруулалтын үр дүнд нийлүүлэгчтэй гэрээ байгуулахад тендер шалгаруулалтын баримт бичгийн VI бүлэг дэх гэрээний нөхцөлийг баримтална.

9.3. Сонирхогч этгээд ТШЗ, өгөгдлийн хүснэгтэд заасан шаардлага, шалгуур үзүүлэлт, гэрээний нөхцөл, тендерийн жишиг маягт, техникийн тодорхойлолт болон тэдгээрт иш татсан хууль, журам, зааврыг судалж, түүнд өөрчлөлт оруулсан бол өөрчлөлтөд нийцүүлэн тендер бэлтгэнэ.

**10. Тендер шалгаруулалтын баримт бичгийг тодруулах**

10.1. Сонирхогч этгээд тендер шалгаруулалтын баримт бичигт заасан асуудлаар тодруулга авах шаардлагатай бол энэ тухай хүсэлтийг хуулийн 19 дүгээр зүйлд зааснаар захиалагчид гаргах бол Өгөгдлийн хүснэгтэд заасан хаягаар хүргүүлнэ.

10.2. ТШЗ 10.1-д заасан хүсэлтэд ТШЗ-ны 6.4-т заасан сонирхогч этгээд болохыг нотлох баримтыг хавсаргана.

10.3. Тодруулгын дагуу тендер шалгаруулалтын баримт бичигт нэмэлт, өөрчлөлт оруулах шаардлагатай гэж үзвэл захиалагч хуулийн 20.6-д заасны дагуу шийдвэрлэнэ.

**11. Тендер ирүүлэхийн өмнөх уулзалт**

11.1. Хуулийн 19.4-т зааснаар уулзалт зохион байгуулах, эсхүл ажлын талбайтай танилцуулах бол өгөгдлийн хүснэгтэд заана. Захиалагч уулзалтад ТШЗ-ны 6.6-д заасан сонирхогч этгээд, түүний төлөөллийг оролцуулна.

11.2. ТШЗ-ны 11.1-д заасан уулзалтад оролцоогүй нь аж ахуй эрхлэгчийн тендер шалгаруулалтад оролцох эрхийг хязгаарлах үндэслэл болохгүй.

**В. ТЕНДЕР БЭЛТГЭХ**

**12. Тендер шалгаруулалтын баримт бичгийн болон тендерийн хэл**

12.1. Тендер шалгаруулалтын зарлал, баримт бичиг, урилгыг гадаад хэлээр давхар нийтэлсэн эсэхээс үл хамааран тендер шалгаруулалтын баримт бичиг, тендер шалгаруулалттай холбогдох албан бичиг, захидал, бусад баримт бичиг, оролцогчийн ирүүлэх тендер монгол хэлээр байх ба өөр хэлээр үйлдсэн тендер, түүний доторх баримт бичиг, мэдээллийг орчуулсан орчуулгыг тендерт оролцогч бэлтгэн ирүүлнэ.

- 12.2. Зөвхөн гадаад улс, олон улсын байгууллагын зээл, тусламжийн хөрөнгөөр санхүүжүүлэх бараа худалдан авах тендер шалгаруулалтын хувьд Монгол Улсын олон улсын гэрээг үндэслэн ТШЗ-ны 12.1-д заасан хэлийг өгөгдлийн хүснэгтэд өөрөөр зааж болно.
- 12.3. Тендер шалгаруулалтын баримт бичгийн хэл болон гадаад хэлээрх хувилбар хоорондоо зөрвөл ТШЗ-ны 12.1-д заасан хэлээр бэлтгэсэн тендер шалгаруулалтын баримт бичгийг баримтална.
- 12.4. Захиалагч ТШЗ-ны 12.1-д зааснаас өөр хэлээр үйлдсэн баримт бичгийн орчуулгыг тендер хянан үзэх, үнэлэхэд ашиглах ба оролцогч өөрөө орчуулсан, эсхүл бусад этгээд орчуулсан эсэхээс үл хамааран үнэн зөв, зөрүүгүй болохыг захиалагчийн өмнө хариуцна.

### **13. Тендерийн иж бүрдэл**

- 13.1. Тендер нь хуулийн 21.1-д нийцүүлж бэлтгэсэн бараа нийлүүлэх техникийн болон үнийн санал байна.
- 13.2. Оролцогчийн бэлтгэж ирүүлэх тендер дараах баримт бичиг, мэдээллээс бүрдэнэ:
  - 13.2.1. ТШЗ-ны 14 дүгээр зүйлд заасны дагуу бэлтгэсэн маягтууд;
  - 13.2.2. оролцогчийн итгэмжлэлгүйгээр төлөөлөх эрх бүхий этгээдээс өөр этгээд тендерийг баталгаажуулсан бол холбогдох хууль тогтоомжид нийцүүлэн олгосон итгэмжлэл /гадаадын этгээдийн хувьд итгэмжлэлгүйгээр төлөөлөх эрхтэй этгээдийг нотлох баримт/;
  - 13.2.3. захиалагч зөвшөөрсөн бол ТШЗ-ны 15 дугаар зүйлд заасны дагуу бэлтгэсэн хувилбарт санал;
  - 13.2.4. оролцогч ТШЗ-ны 16 дугаар зүйлд заасан ерөнхий шаардлагыг хангасан болохыг нотлох баримт бичиг;
  - 13.2.5. санал болгож буй бараа ТШЗ-ны 17 дугаар зүйлд заасан тендер шалгаруулалтын баримт бичгийн шаардлагад нийцсэнийг нотлох баримт бичиг;
  - 13.2.6. бараа нийлүүлэлтийн хуваарь;
  - 13.2.7. тендерт оролцогчийн чадавх, туршлага ТШЗ-ны 18, ТШЗ 19, ТШЗ 20 дугаар зүйлд заасан шаардлага, шалгуур үзүүлэлтийг хангахыг нотлох баримт бичиг;
  - 13.2.8. ТШЗ-ны 21 дүгээр зүйлд заасан барааны үнийн задаргаа;
  - 13.2.9. ТШЗ-ны 21.9-д заасан тохиолдолд холбогдох тайлбар;
  - 13.2.10. түншлэл бол хуулийн 6.3-т заасан түншлэлийн гэрээ.

- 13.3. Оролцогч өөрийн тендерийн бүх баримт бичиг, мэдээллийн хүчинтэй байдлыг нягтлах үүрэгтэй бөгөөд үнэн зөвийг захиалагчийн өмнө хариуцна.
- 13.4. Оролцогч хуулийн 22.7, 22.10-т заасныг үндэслэн тендерийн баталгаа хүргүүлж, үйлчилгээний хураамж төлснөөр тендер илгээнэ.
- 14. Тендерийн маягтууд**      **жишиг**
- 14.1. Оролцогч нь тендер шалгаруулалтын баримт бичгийн V бүлэг дэх маягтын мэдээллийг хуулийн 21.1.3-т зааснаар цахим системд үүсгэсэн маягтын дагуу илгээнэ.
- 15. Хувилбарт санал**
- 15.1. Өгөгдлийн хүснэгтэд тусгайлан заасан тохиолдолд оролцогч хуулийн 11.10-т заасанд нийцэх хувилбарт саналыг тендерт ирүүлж болно.
- 16. Ерөнхий шаардлагыг магадлахад шаардлагатай баримт бичиг**
- 16.1. Оролцогч хуулийн 7.2-т заасан мэдэгдлийг V бүлгийн Маягт 1-ийн дагуу ирүүлнэ.
- 16.2. Монгол Улсын хуулийн этгээд нь шүүхийн шийдвэр гүйцэтгэлийн ажиллагаа явагдаж байгаа эсэх талаар шүүхийн шийдвэр гүйцэтгэх байгууллагын тодорхойлолтыг ирүүлнэ.
- 16.3. Гадаадын этгээд нь үүсгэн байгуулагдсан, эсхүл оршин суугаа улсын төрийн эрх бүхий байгууллагаас гаргасан дараах баримт бичиг, эсхүл түүнтэй адилтгах баримт бичгийг ирүүлнэ:
- 16.3.1. хуулийн этгээд бол улсын бүртгэлийн гэрчилгээ, түүнийг итгэмжлэлгүйгээр төлөөлөх эрхтэй этгээдийг тодорхойлох баримт бичиг;
- 16.3.2. гадаадын иргэн, харьяалалгүй хүн бол паспорт, түүнийг орлох баримт бичиг;
- 16.3.3. тендер шалгаруулалт зарласнаас хойших өдрийн байдлаар тухайн улсын хуулиар татварын хугацаа хэтэрсэн өргүй болохыг нотлох баримт бичиг.
- 16.4. Захиалагч оролцогчийн ерөнхий нөхцөлийг магадлах зорилгоор зөвхөн ТШЗ-ны 14.2, 14.3-т заасан баримт бичгээс бусад баримт бичгийг ирүүлэхийг оролцогчоос шаардахгүй ба шаардлагатай бусад нөхцөлийг оролцогчийн ирүүлсэн мэдэгдэл, хуулийн 15.2-т заасан мэдээлэлд үндэслэн магадална.
- 17. Санал болгож буй бараа тендер шалгаруулалтын баримт бичгийн шаардлагад нийцсэнийг нотлох баримт бичиг**
- 17.1. Нийлүүлэхээр санал болгох барааны гарал үүслийн мэдээллийг V бүлгийн Маягт 2-ын холбогдох хэсэгт бөглөж ирүүлнэ.
- 17.2. Хууль тогтоомжоор барааны гарал үүслийг заавал нотлохоос бусад тохиолдолд импортын барааны гарал үүслийг нотлох баримт бичиг тендерт ирүүлэхийг шаардахгүй.



- 17.3. Оролцогчийн санал болгож буй бараа нь III бүлэгт заасан техникийн тодорхойлолтод нийцсэнийг нотлох баримтыг өгөгдлийн хүснэгтэд зааснаар тендерт ирүүлнэ.
- 17.4. Өгөгдлийн хүснэгтэд заасан бол оролцогч өөрийн санал болгож байгаа бараанд холбогдох загвар, дээжийг тендер нээх эцсийн хугацаанаас өмнө захиалагчид хүргүүлэх ба шалгалт, туршилтыг хийх ажиллагаанд оролцогчийг өгөгдлийн хүснэгтэд зааснаар оролцуулна.
- 17.5. Нотлох баримт нь нийтлэл, зураг, үйлдвэрлэгчийн албан ёсны цахим хуудас хэлбэрээр байж болно. Санал болгох бараа нь техникийн тодорхойлолтод нийцсэнийг харуулах зорилгоор тэдгээрийн техникийн болон гүйцэтгэлийн бодит үзүүлэлтийг техникийн тодорхойлолттой нийцсэн болохыг хянан үзэх боломжтой баримт, хэрэв санал болгох бараа техникийн тодорхойлолтын аль нэг зүйлээс зөрүүтэй, орхигдуулсан бол энэ тухай тайлбарласан тайлбар ирүүлсэн байна.
- 17.6. Барааг нийлүүлснээс хойш өгөгдлийн хүснэгтэд заасан хугацааны туршид тасралтгүй, горимын дагуу ашиглахад шаардагдах өгөгдлийн хүснэгтэд заасан сэлбэг хэрэгсэл, тусгай багаж болон бусад зүйлсийн жагсаалтыг тэдгээрийг авах боломжтой хаяг, үнийн мэдээллийн хамт ирүүлнэ.
- 17.7. Техникийн тодорхойлолтод дурдсан чанар, материал, тоног төхөөрөмжийн загвар, хэмжих нэгж, стандарт, барааны тэмдэг, каталогийн дугаар зэрэг нь тухайн бараанд тавигдах үндсэн шаардлагыг тодорхойлох бөгөөд үүгээр хязгаарлагдахгүй.
- 17.8. Гадаадын этгээдийн хувьд гэрээний дагуу хийгдэх техникийн тодорхойлолтод заасан нийлүүлэлтийн дараах засвар, үйлчилгээг үзүүлэх үүргийг Монгол Улсын нутаг дэвсгэрт өөрөө, эсхүл өөрийн Монгол Улсад байгуулсан буюу байгуулах салбар, төлөөний газар, эсхүл бусад төлөөлөгч гүйцэтгэх тухай баримт;
- 17.9. Монгол Улсын гарал үүсэлтэй бус бараа нийлүүлэхээр санал болгосон оролцогч нь техникийн тодорхойлолтод заасан нийлүүлэлтийн дараах засвар, үйлчилгээг хэрхэн үзүүлэх тухай баримт болон мэдээлэл;
- 17.10. Хуулийн 8.4-т зааснаар давуу эрх тооцуулах барааны Монгол Улсын гарал үүсэлтэй болохыг нотлох баримт бичгийг тендерт ирүүлснээр Сангийн сайдын баталсан Давуу эрх олгох аргачлал, зааврын дагуу тооцно. Барааны үнийн задаргаанд Монгол Улсын гарал үүсэлтэй болохыг заагаагүй, эсхүл гарал үүслийг нотлох баримт ирүүлээгүй тохиолдолд давуу эрх тооцохгүй.

- 17.11. ТШЗ-ны 1.3-т зааснаар нийлүүлэхээр санал болгох бараа Монгол Улсын гарал үүсэлтэй болохыг нотлох баримт бичгийг тендерт ирүүлнэ. Нотлох баримт бичиг ирүүлээгүй тохиолдолд тухайн барааг шаардлага хангаагүй гэж үзнэ.
- 17.12. Тендер шалгаруулалтад оролцох эрхээ хязгаарлуулсан этгээдээс нийлүүлэхээр санал болгосон бол шаардлагад нийцэхгүй гэж үзнэ.
- 18. Чадавхын болон туршлагын шаардлага**
- 18.1. Захиалагч санхүүгийн болон техникийн чадавх, туршлагын талаар хангавал зохих доод шаардлага, шалгуур үзүүлэлтийг өгөгдлийн хүснэгтэд заах ба хуулийн 15 дугаар зүйлд заасныг баримтална.
- 18.2. Бараа нийлүүлэх, дагалдах үйлчилгээ үзүүлэхэд шаардлагатай зөвшөөрөл, эсхүл гэрчилгээ байгаа бол өгөгдлийн хүснэгтэд заана. Тухайн бараа, дагалдах үйлчилгээ үзүүлэхэд шаардлагатай нэг зөвшөөрөл, эсхүл гэрчилгээг захиалагч шаардсан бол түншлэлийн гишүүн тус бүр уг шаардлагыг хангасан байх шаардлагатай. Хэд хэдэн зөвшөөрөл, гэрчилгээ шаардсан бол түншлэлийн гишүүд хамтдаа бүрэн хангасан байна.
- 18.3. Түншлэл нь ТШЗ-ны 18.1-д заасан доод шаардлага, шалгуур үзүүлэлтийг гишүүдийн тооноос үл хамааран хамтдаа бүрэн хангасан байна. Борлуулалтын орлогын хэмжээ, ижил төстэй гэрээний үнийн дүнгийн шалгуур үзүүлэлтийг ТШЗ-ны 18.1-д заасан бол төлөөлөх эрх бүхий гишүүн уг шалгуур үзүүлэлтийн 40 ба түүнээс дээш хувийг, түншлэлийн гишүүн тус бүр 25 ба түүнээс дээш хувийг хангасан байна.
- 18.4. Туслан гүйцэтгэгч нь энэ зүйлд заасан шаардлага, шалгуур үзүүлэлтийн өөрт холбогдох хэсгийг хангаж байгааг нотлох баримт бичгийг тендерт ирүүлнэ.
- 19. Санхүүгийн чадавхын шаардлагыг хангах нотлох баримт**
- 19.1. Санхүүгийн чадавхын шаардлагыг хангах нотлох баримт ирүүлэхийг захиалагч шаардах бол хуулийн 16.2, 16.4-т заасан баримт бичгээс сонгож өгөгдлийн хүснэгтэд заана. Оролцогчийн санхүүгийн чадавхыг хянан үзэхэд үндэслэл болгох санхүүгийн тайлангийн хугацааг өгөгдлийн хүснэгтэд заана.
- 19.2. Оролцогчийн дансны мэдээлэл, түүний үлдэгдлийн талаар харилцагч банкнаас мэдэгдсэнээс бусад банк, санхүүгийн байгууллагын мэдэгдлийг оролцогчийн санхүүгийн чадавхыг хянан үзэхэд харгалзан үзэхгүй. Захиалагч энд зааснаас бусад асуудлаар харилцагч банкны тодорхойлолт ирүүлэхийг шаардахгүй.

- 19.3. Монгол Улсын хуулийн этгээдийн банк, санхүүгийн байгууллагад тендер шалгаруулалт зарласнаас хойших өдрийн байдлаар хугацаа хэтэрсэн зээлийн өртэй эсэх талаар лавлагааг Зээлийн мэдээллийн тухай хуулийн 4.1.5-д заасан этгээдээс цахим системээр авч, тендерт ирүүлэх ба уг асуудлаар банк, санхүүгийн байгууллагаас лавлагаа ирүүлэхийг шаардахгүй.
- 20. Техникийн чадавх болон туршлагын шаардлагыг хангах нотлох баримт**
- 20.1. Техникийн чадавх болон туршлагын шаардлагыг хангах нотлох баримт ирүүлэхийг захиалагч шаардах бол хуулийн 17.2.2, 17.2.3, 17.2.4, 17.2.5-д заасан баримт бичгээс сонгож өгөгдлийн хүснэгтэд заана.
- 21. Тендерийн үнэ ба үнийн хөнгөлөлт**
- 21.1. Оролцогчийн санал болгож буй үнэ, үнийн хөнгөлөлт нь энэ зүйлд заасан шаардлагад нийцсэн байна.
- 21.2. Барааны үнийн задаргаанд багц тус бүрийн барааны нэр төрөл тус бүрээр нэгж болон нийт үнийг тусгаж ирүүлнэ.
- 21.3. Оролцогч үнийн хөнгөлөлт санал болгох бол ТШЗ-ны 14-т заасан тендер илгээх маягтад заана.
- 21.4. ТШЗ 21.3-т зааснаар үнийн хөнгөлөлт тооцсоны дараах үнийг тендерийн үнэ гэж үзнэ.
- 21.5. Хууль болон өгөгдлийн хүснэгтэд өөрөөр заагаагүй бол оролцогчийн санал болгосон үнэ нь гэрээний хэрэгжилтийн явцад тогтмол байх бөгөөд тохируулга хийхгүй. Тохируулга хийх нөхцөлтэй үнэ санал болгосон тендерийг шаардлага хангаагүй гэж үзнэ. Өгөгдлийн хүснэгтэд үнийн тохируулга хийхийг зөвшөөрсөн тендер шалгаруулалтад тогтмол үнэ санал болгосон тендер ирүүлсэн нь тендерээс татгалзах үндэслэл болохгүй ба үнийн тохируулга нь гэрээний хэрэгжилтийн явцад тэгтэй тэнцүү гэж үзнэ.
- 21.6. Бараа нийлүүлэх тендерт Олон улсын худалдааны танхимаас эрхлэн гаргадаг Олон улсын худалдааны нөхцөл /Incoterms/-ийг хэрэглэхдээ өгөгдлийн хүснэгтэд заагаагүй бол хамгийн сүүлийн хувилбарын Delivery Duty Paid /DDP/ нөхцөлийг бараа нийлүүлэлтийн хуваарьт дурдсан газарт хүргүүлэхээр хэрэглэнэ.
- 21.7. Үнийн задаргаанд тусгайлан тусгасан эсэхээс үл хамааран тендерийн үнэд хуулийн 27.13-т заасан зардлыг багтсанд тооцно.
- 21.8. ТШЗ-ны 21.2-т заасан барааны үнийн задаргааны нийт нийлбэр нь арифметик алдаагүй боловч тендер илгээх маягтад үнээс зөрүүтэй бол барааны үнийн задаргааны нийт нийлбэрийг тендер илгээх маягтын үнэ гэж үзнэ.

- 21.9. Хуулийн 21.5-д заасан тохиолдолд тендер шалгаруулалтын оролцогчийн тендерийн үнэ төсөвт өртгийн 80 хувиас доош бол уг үнэ нь бараа, ажил, үйлчилгээний хамрах хүрээ, чанар болон гүйцэтгэлд сөрөг нөлөө үзүүлэхгүй талаар үндэслэл бүхий тайлбарыг тендерт ирүүлнэ.
- 22. Тендерийн валют**
- 22.1. Монгол Улсын олон улсын гэрээ болон хууль тогтоомжид өөрөөр заагаагүй бол тендерийн үнийг Төлбөр тооцоог үндэсний мөнгөн тэмдэгтээр гүйцэтгэх тухай хуулийн 4.1, 4.2-т заасны дагуу үндэсний мөнгөн тэмдэгт төгрөгөөр илэрхийлэхээр заана.
- 23. Тендер хүчинтэй байх хугацаа**
- 23.1. Оролцогч хуулийн 21.1.1-д заасны дагуу тендер нээснээс хойш өөрийн тендер хүчинтэй байх хугацааг ажлын 30-аас багагүй өдөр байхаар тендер илгээх маягтад заана.
- 23.2. Оролцогч тендерийн хүчинтэй байх хугацааг сунгасан бол ТШЗ-ны 24-т заасан тендерийн баталгааны хүчинтэй байх хугацаа мөн адил тендерийн баталгааны нөхцөлийн дагуу сунгагдахыг баталгаа гаргагч болон оролцогч хариуцна.
- 23.3. Хуулийн 32.5-д зааснаар тендер шалгаруулалтыг урьдчилан зохион байгуулж буй тохиолдолд оролцогчийн тендерийн хүчинтэй байх хугацаа нь худалдан авах барааны санхүүжилтийн эх үүсвэр батлагдсаны дараа гэрээ байгуулах хүртэл хугацаанд хүчинтэй байхаар заана.
- 24. Тендерийн баталгаа**
- 24.1. Захиалагч хуулийн 14.1-д заасан тохиолдолд төсөвт өртгийн 0.5 хувиар тооцсон “Худалдан авах ажиллагаанд баталгаа гаргах, орлого болгох журам”-д нийцсэн тендерийн баталгаа ирүүлэхийг өгөгдлийн хүснэгтэд заана.
- 24.2. Тендер шалгаруулалтыг багцад хуваасан бол тендерийн баталгааг багц тус бүрээр ТШЗ-ны 24.1-д зааснаар ирүүлнэ.
- 24.3. Түншлэлийн хувьд түүнийг төлөөлөх эрх бүхий гишүүн тендерийн баталгааг ирүүлнэ.
- Г. ТЕНДЕР ИЛГЭЭХ, НЭЭХ**
- 25. Тендер баталгаажуулах, илгээх**
- 25.1. Тендерийг хуулийн 22.1-д зааснаар баталгаажуулан, тендерийн баталгаа шаардсан тохиолдолд тендерийн баталгааг ТШЗ 24-т зааснаар илгээнэ.
- 25.2. ТШЗ-ны 25.1-д заасны дагуу баталгаажуулсан этгээд оролцогчийг итгэмжлэлгүйгээр төлөөлөх эрх бүхий этгээд бол итгэмжлэл ирүүлэх шаардлагагүй.

- 25.3. Оролцогчийг итгэмжлэлгүйгээр төлөөлөх эрх бүхий этгээд тендерийг тоон гарын үсгээр баталгаажуулсан бол V бүлэгт заасан маягтыг ТШЗ-ны 25.1-д зааснаар тамга, тэмдгээр баталгаажуулсан гэж үзнэ. Энэ тохиолдолд маягтыг баталгаажуулахтай холбоотой итгэмжлэл үйлдэх, хуулийн этгээдийн тамга, тэмдгээр баталгаажуулахыг шаардахгүй.
- 25.4. Оролцогч хуулийн 22.5-д заасан хүний эмзэг мэдээлэлд хамаарах мэдээллийг ил болгохгүйгээр илгээх бол хуулийн 22.6.3-т заасан мэдэгдлийг V бүлгийн **Error! Reference source not found.**-ын дагуу нууцлахгүйгээр ирүүлнэ.
- 25.5. Хуулийн 22.6-д заасан баримт бичиг, мэдээллийг заавал ил болгож илгээх ба ТШЗ-ны 25.4-т заасан нь уг баримт бичгүүдэд хамаарахгүй. Захиалагч тухайн тендер шалгаруулалтад нэмэлтээр ил болгох баримт бичгийг өгөгдлийн хүснэгтэд заах ба уг баримт бичиг хүний эмзэг мэдээлэл хамаарах бол мэдээллийн эзний зөвшөөрлийг авсны үндсэн дээр тендер илгээнэ.
- 26. Тендер хүлээн авах эцсийн хугацаа**
- 26.1. Тендер хүлээн авах эцсийн хугацааг өгөгдлийн хүснэгтэд заана. Огноо, цагийг цахим системийн серверийн цагаар тооцно.
- 26.2. Захиалагч тендерийн нээлтийг цахим системээр өгөгдлийн хүснэгтэд заасан огноо, цагт зохион байгуулна. Тендерийн нээлтэд оролцогч, эсхүл түүний төлөөлөгч байлцах эрхтэй.

#### **Д. ЗАХИАЛАГЧ ШИЙДВЭР ГАРГАХ**

- 27. Тендерийн талаар тодруулга авах**
- 27.1. Захиалагч тендерийн талаар тодруулга авах тохиолдолд хуулийн 25 дугаар зүйлд заасан журмыг баримтална.
- 28. Тендерийг шаардлагад нийцсэн эсэхийг хянан үзэх**
- 28.1. Тендерийг хянан үзэхэд хуулийн 26 дугаар зүйлд заасан журам ТШЗ-ны 14 дүгээр зүйлд заасан иж бүрдэл, холбогдох мэдээллийн сангаас илгээсэн мэдээлэл, оролцогч болон түүний тендерийн талаар авсан тайлбар, тодруулга, загвар, дээжид үндэслэн хянан үзнэ.
- 29. Тендерийг үнэлэх**
- 29.1. Захиалагч тендерийг хуулийн 27 дугаар зүйлд заасны дагуу үнэлж, харьцуулна.
- 29.2. Өгөгдлийн хүснэгтэд өөрөөр заагаагүй бол тендер үнэлэх үндсэн шалгуур нь харьцуулах үнэ байна.
- 30. Арифметик алдааг залруулах**
- 30.1. Тендерийн үнийн арифметик алдааг “Тендер үнэлэх, давуу эрх олгох аргачлал, заавар”-т зааснаар залруулна.
- 30.2. ТШЗ-ны 30.1-д заасны дагуу арифметик алдааг залруулсан тухай мэдээллийг оролцогчид хүргүүлнэ.

- 31. Давуу эрх олгох**
- 31.1. Захиалагч нь өгөгдлийн хүснэгтэд заасан мэдээлэл, баримт бичгийг ирүүлсэн дотоодын бараанд хуулийн 8.4-т зааснаар давуу эрх олгож, дотоодын барааны хэсгийн үнийг хууль болон холбогдох аргачлал, зааврын дагуу хийсвэрээр бууруулж тооцно.
- 31.2. ТШЗ-ны 31.1-д заасан нотлох баримт ирүүлээгүй тохиолдолд давуу эрх олгохгүй ба энэ нь тухайн оролцогчийн ирүүлсэн тендерээс татгалзах үндэслэл болохгүй.
- 31.3. Давуу эрх авч гэрээ байгуулсан гүйцэтгэгч гэрээний үүрэг гүйцэтгэхэд давуу эрх тооцуулсан нөхцөлийг биелүүлээгүй нь тендер шалгаруулалтад оролцох эрх хязгаарлах нөхцөл болохыг анхаарах шаардлагатай.
- 32. Үнэлгээнд харгалзах шалгуур үзүүлэлт**
- 32.1. Өгөгдлийн хүснэгтэд заасан бол IV бүлэгт заасан үнэлгээнд харгалзах шалгуур үзүүлэлтийг мөнгөөр илэрхийлж, харьцуулах үнийг хийсвэрээр нэмэгдүүлнэ.
- 33. Тендерийн харьцуулах үнийг тодорхойлох**
- 33.1. Тендерийн харьцуулах үнийг тодорхойлоход “Тендер үнэлэх, давуу эрх олгох аргачлал, заавар”-ыг баримтална.
- 33.2. ТШЗ-ны 15.1-д зөвшөөрсний дагуу хувилбарт санал ирүүлсэн тендер “хамгийн сайн” гэж үнэлэгдсэн бол түүний хувилбарт саналыг үндсэн тендерийн нэгэн адил хянан үзэж, үнэлнэ.
- 33.3. ТШЗ-ны 33.2-т зааснаар тендерийн саналын хувилбарыг хянан үзэх, үнэлэхэд үндсэн тендерийг үнэлсэн журмыг баримтална.
- 34. Тендерийг эрэмбэлэх**
- 34.1. Захиалагч тендерүүдийг эрэмбэлэхэд хуулийн 27.5, 27.6-д заасныг баримтална.
- 35. Оролцогчийн чадавхыг магадлах дахин**
- 35.1. Захиалагч хэд хэдэн багцад хамгийн сайн үнэлэгдсэн тендер ирүүлсэн оролцогчийг тэдгээр багцад заасан гэрээний үүрэг гүйцэтгэх чадавхтай эсэхийг дахин магадална.
- 35.2. ТШЗ-ны 35.1-д заасны дагуу дахин магадлахад зөвхөн ТШЗ-ны 19 дугаар зүйлд заасан санхүүгийн чадавх, ТШЗ-ны 20 дугаар зүйлд заасан техникийн чадавх, туршлагын талаар шаардлага, шалгуур үзүүлэлтийг хангах эсэхийг тендер хянан үзэхэд ашигласан баримт бичиг, мэдээлэлд үндэслэнэ.
- 35.3. ТШЗ-ны 33.2-т заасны дагуу оролцогчийн чадавхыг дахин магадалж, хуулийн 27.10-т зааснаар гэрээ байгуулах эрх олгоно.

## **Е. ШИЙДВЭР ХҮРГҮҮЛЭХ, ГЭРЭЭ БАЙГУУЛАХ**

- 36. Шийдвэр хүргүүлэх**
- 36.1. Захиалагч хуулийн 28 дугаар зүйлд заасан шийдвэр гаргаж, оролцогчдод мэдэгдэнэ.

**37. Гүйцэтгэлийн  
баталгаа**

37.1. Хуулийн 42.1-д заасан тохиолдолд гэрээ байгуулах эрх авсан оролцогч тухайн төсвийн жилд санхүүжих дүнгийн гурван хувийн үнийн дүнтэй гүйцэтгэлийн баталгааг захиалагчаас шаардсан хугацааны дотор ирүүлнэ.

37.2. Гүйцэтгэлийн баталгааг “Худалдан авах ажиллагаанд баталгаа гаргах, орлого болгох журам”-д нийцүүлэн гаргана.

**38. Гэрээнд гарын үсэг  
зурж баталгаажуулах**

38.1. Захиалагч ТШЗ-ны 9.2-т заасан гэрээний нөхцөлийн гэрээ баталгаажуулах маягыг түүнд заасан зааврын дагуу шаардлагатай хэсгийг эцэслэн нөхөж, оролцогчид хүргүүлнэ.

38.2. Шалгарсан оролцогч ТШЗ-ны 38.1-д зааснаар ирүүлсэн гэрээнд гарын үсэг зурж, баталгаажуулан захиалагчаас шаардсан хугацааны дотор хүргүүлнэ.

## II БҮЛЭГ. ӨГӨГДЛИЙН ХҮСНЭГТ (ТӨХ)

ТШЗ-ны холбогдох заалт	А. ЕРӨНХИЙ ЗҮЙЛ
ТШЗ 1.1	Захиалагч: <b>Монгол-Оросын хувь нийлүүлсэн нийгэмлэг “Улаанбаатар төмөр зам”</b>
ТШЗ 1.1	Тендер шалгаруулалтын нэр: <b>Р-65 МАЯГИЙН УУЛЗВАРЫН ТУСГААРЛАГЧ ХАВЧААР ”АПАТЕК” худалдан авах, УБТЗ/2024/НТШ/Б/80</b>
ТШЗ 1.1	Тендерийн урилгын дугаар: <b>МЗХННУБТЗ/20240102015</b>
ТШЗ 1.2	Тендер шалгаруулалт нь дараах нэр, дугаар бүхий багцуудаас бүрдэнэ: - <b>Багцгүй</b>
ТШЗ 1.3	Дотоодын үйлдвэрээс худалдан авах бараа байгаа бол тодорхой бич: - <b>Байхгүй</b>
ТШЗ 1.4	Тендер шалгаруулалтыг урьдчилан зохион байгуулж байгаа эсэх: <b>“Үгүй”</b>
ТШЗ 2.1	Санхүүжилтийн эх үүсвэр нь: <b>Өөрийн хөрөнгөөр</b>
ТШЗ 2.1	Нийт төсөвт өртөг: <b>255,000,000 [Хоёр зуун тавин таван сая] төгрөг</b>
<b>Б. АГУУЛГА</b>	
ТШЗ 8.1	Тендер шалгаруулалтын баримт бичгийг тодруулах хүсэлтийг захиалагчид хүргүүлэх хаяг: <b>Монгол Улс, Улаанбаатар хот, Баянгол дүүрэг, 3-р хороо, Сөүлийн гудамж-42, “УБТЗ”-ын Удирдах газар</b> Утасны дугаар: <b>+976-21-242174</b> Цахим шуудангийн хаяг: <b>nh@ubtz.mn</b>
ТШЗ 11.1	Тендер ирүүлэхийн өмнөх уулзалт зохион байгуулах эсэх: <b>“Үгүй”</b>
<b>В. ТЕНДЕР БЭЛТГЭХ</b>	
ТШЗ 12.1	Тендер шалгаруулалтын хэл: <b>Монгол хэл</b> Тендер шалгаруулалтын баримт бичиг, тендер шалгаруулалттай холбогдох албан бичиг, захидал, бусад баримт бичиг, оролцогчийн ирүүлэх тендер монгол хэлээр байх ба өөр хэлээр үйлдсэн тендер, түүний доторх баримт бичиг, мэдээллийг Монгол улсын баталгаат орчуулгын товчоогоор орчуулуулан ирүүлнэ.



	Тендерийн материалыг Монгол хэл дээр ирүүлээгүй тохиолдолд тендерээс татгалзах үндэслэл болно.
<b>ТШЗ 15.1</b>	Хувилбарт санал ирүүлэхийг "Зөвшөөрөхгүй"
<b>ТШЗ 16.2</b>	<p>Сүүлийн 3 жилийн хугацаанд тендерт оролцогчийн оролцсон аливаа шүүхийн зарга, маргааны талаарх мэдээлэл: Шаардлагатай.</p> <p>- Шүүхийн шийдвэр гүйцэтгэх байгууллагын тодорхойлолт</p> <p><b>Хэрэв гадаадын этгээд оролцох бол:</b></p> <ol style="list-style-type: none"> <li>1. Арбитрын эсхүл шүүхийн тодорхойлолт</li> <li>2. Шүүхийн шийдвэр гүйцэтгэх байгууллагын тодорхойлолт ирүүлэх</li> </ol> <p>Гадаадын этгээд нь тус тодорхойлолтуудыг апостиль гэрчилгээгээр баталгаажуулан ирүүлнэ.</p> <p><b><i>Дээрх тодорхойлолтуудыг тендер зарлагдсан өдрөөс хойш авсан байх ба тендер нээсэн өдрийн байдлаар хүчин төгөлдөр байна.</i></b></p>
<b>ТШЗ 17.4</b>	Тендер нээх эцсийн хугацаанаас өмнө загвар, дээж ирүүлэх эсэх: <b>"Үгүй"</b>
<b>ТШЗ 17.6</b>	Барааны хувьд тасралтгүй, горимын дагуу ажиллуулахад шаардагдах сэлбэг хэрэгсэл, тусгай багаж болон бусад эд зүйлсийн жагсаалт ирүүлэх эсэх, ирүүлэх бол хугацаа: : <b>"Үгүй"</b>
<b>ТШЗ 18.1</b>	<p>Барааг дагалдах үйлчилгээг хэрэгжүүлэх хүний нөөцийн шаардлага, шалгуур үзүүлэлт: <b>"Шаардахгүй"</b></p> <p>Ижил төстэй бараа нийлүүлсэн туршлагыг нотлох гэрээний туршлагын шаардлага: <b>"Шаардлагатай"</b></p> <p><b><i>2022, 2023 оны аль нэг жилд нийлбэр дүнгээрээ батлагдсан төсөвт өртгийн үнийн дүнгийн [30] хувиас багагүй үнийн дүнтэй ижил төстэй барааг нийлүүлсэн байх шаардлагатай.</i></b></p> <p><b><i>/ Тухайн жилүүдийн аль нэг жилд хийж гүйцэтгэсэн ижил төстэй ажлын гэрээнүүдийн нийлбэр дүн нь заасан хувиас багагүй гэж ойлгоно./</i></b></p> <p><b><i>Ижил төстэй бараа гэдэгт "Төмөр замын зам төмрийн бэхэлгээний бүх төрлийн материал" гэж ойлгож болно.</i></b></p> <p>Бараа нийлүүлсэн гэрээ ба гэрээ дүгнэсэн акт (протокол эсхүл дүгнэлт эсхүл түүнтэй адилтгах баримт бичиг)-ын хуулбарыг нотариатаар гэрчлүүлж ирүүлнэ. (Хэрэв "УБТЗ" ХНН -тай байгуулсан гэрээ бол нотариатаар батлуулах шаардлагагүй.) Мөн төлбөр төлсөнийг нотлох баримт, төлбөрийн ебаримт ирүүлнэ.</p> <p>Бараа нийлүүлэхэд ашиглагдах үндсэн тоног төхөөрөмж, техник хэрэгслийн шаардлага: <b>"Шаардахгүй"</b></p>

	<p>Оролцогчид тавигдах санхүүгийн чадавхын шалгуур үзүүлэлт, шаардлага:  <i>Борлуулалтын орлогын хэмжээ: 2022, 2023 оны аль нэг жилийн борлуулалтын орлого нь тухайн батлагдсан төсөвт өртгийн [50] хувиас багагүй байна.</i></p>
<b>ТШЗ 18.2</b>	Тусгай зөвшөөрөл: <b>“Шаардахгүй”</b>
<b>ТШЗ 19.1</b>	<p>Санхүүгийн чадавхын шаардлагыг хангах нотлох баримт ирүүлэхийг шаардах эсэх: <b>“Туйм”</b></p> <p>1. Гэрээний үүргийн биелэлтийг хангах мөнгөн хөрөнгийн хэмжээ: Батлагдсан төсөвт өртгийн <b>[30] хувиас</b> багагүй байна.</p> <p>Гэрээний үүргийн биелэлтийг хангах мөнгөн хөрөнгийн хэмжээг нийт дүнг дараах шалгуур үзүүлэлтүүдийн аль нэгээр эсвэл нийлбэрээр тус тус тодорхойлно. Үүнд:</p> <ul style="list-style-type: none"> <li>- Байгууллагын дансны үлдэгдэл (Харилцагч банкны)</li> <li>- Арилжааны банкнаас авч болох мөнгөн дүн бүхий зээлийн тодорхойлолт ирүүлнэ. /Банкны зээлийн нөхцлийн дагуу, судлагдаж байгаа болон судалж үзээд зээл олгох боломжтой тухай гэсэн тодорхойлолтыг хүчинтэйд тооцохгүй/</li> <li>- Үнэт цаас, Засгийн газрын бонд болон Үнэт цаасны зах зээлийн тухай хуулийн 5 дугаар зүйлийн 5.1 дэх хэсэгт заасан үнэт цааснууд;</li> </ul> <p>2. Банк санхүүгийн байгууллагад тендер шалгаруулалт зарласнаас хойших өдрийн байдлаар хугацаа хэтэрсэн өр төлбөргүй байна. Хугацаа хэтэрсэн зээлийн өр төлбөргүй “Зээлийн мэдээллийн сангийн тодорхойлолт”-ыг <a href="http://www.sainscore.mn">www.sainscore.mn</a>, <a href="http://www.burenscore.mn">www.burenscore.mn</a> аль нэг хаягаар хандан авч тендерт хавсарган ирүүлэх. /Харилцагч банкны тодорхойлолтыг тендерийг үнэлэхэд харгалзан үзэхгүй./</p> <p>3. Оролцогчийн санхүүгийн чадавхыг хянан үзэхэд үндэслэл болгох санхүүгийн тайлангийн хугацаа: 2022, 2023 онуудын санхүүгийн тайланг өөрийн тендертээ хавсарган ирүүлэх шаардлагагүй бөгөөд цахим системээр дамжуулан Сангийн яамны цахим санхүүгийн тайлангийн <a href="http://www.e-balance.mof.gov.mn">www.e-balance.mof.gov.mn</a> мэдээллийн системээс тендерт оролцогчдын санхүүгийн тайлангаас сүүлийн 2 жилийн борлуулалтын орлого, болон бусад шаардлагатай мэдээллийг шалгана.</p> <p>/Хэрэв гадаадын этгээд оролцох аудитаар баталгаажсан санхүүгийн тайланг өөрийн тендертээ хавсарган ирүүлнэ./</p>
<b>ТШЗ 20.1</b>	<p>Техникийн чадавх болон туршлагын шаардлагыг хангах нотлох баримт ирүүлэх эсэх: <b>“Туйм”</b></p> <p>1. Байгууллагын тухай товч танилцуулга ирүүлнэ.</p>

	<p>2. Барааны үнийн задаргаа ба бараа нийлүүлэлтийн хуваарийг маягтын дагуу баталгаажуулан ирүүлнэ.</p> <p>3. Тендер нээсэн өдрийн байдлаар Монгол Улсын, эсхүл үүсгэн байгуулагдсан улсын хуулийн дагуу өр төлбөр төлүүлэх шүүхийн шийдвэр гүйцэтгэх ажиллагаа явагдаагүй, эсхүл татварын, эсхүл нийгмийн даатгалын шимтгэлийн хугацаа хэтэрсэн өр төлбөргүй байх шаардлагатай.</p> <p>/Татвар болон нийгмийн даатгалын тодорхойлолтыг тендерийн баримт бичигт хавсарган ирүүлэх шаардлагагүй бөгөөд “Төрийн худалдан авах ажиллагааны цахим систем” (<a href="http://www.tender.gov.mn">www.tender.gov.mn</a>)-ээр дамжуулан шалгана./</p> <p>/Хэрэв тендерт гадаадын этгээд оролцох бол харьяа улсын татварын байгууллагаас ирүүлсэн татварын өргүй тухай тодорхойлолт ирүүлнэ./</p> <p>4. Нийлүүлэх зам төмрийн тусгаарлагч бэхэлгээний үйлдвэрийн нэр, марк, фото зураг, бэхэлгээний материалыг дагалдаж ирэх чанарын гэрчилгээ, тохирлын гэрчилгээ, шинжилгээний тайланг ирүүлнэ. Бараа тус бүрийн үйлдвэрлэгч, гарал үүслийг тодорхой бичиж ирүүлэх.</p> <p>5. Санал болгож буй барааны дэлгэрэнгүй техникийн тодорхойлолтыг тухайн барааны үйлдвэрлэгчээр баталгаажуулан ирүүлнэ. Нийлүүлэх бараа нь захиалагчийн техникийн тодорхойлолтод нийцэхийг зүйл, заалт бүрээр нотлон харуулсан харьцуулсан хүснэгт ирүүлнэ. /Хэрэв техникийн тодорхойлолтоос санал болгож буй материал зөрсөн тохиолдолд тухайн тендерээс татгалзах үндэслэл болно/</p> <p>6. “УБТЗ” ХНН-ийн зүгээс тендерт оролцогчийн татвар, банк, нийгмийн даатгалын хэлтэс, шүүх, шүүхийн шийдвэр гүйцэтгэх байгууллага болон холбогдох эрх бүхий байгууллагуудаас тодруулга авахад татгалзах зүйлгүй тухай албан бичиг ирүүлнэ.</p> <p>7. Тендерт шалгарсан тохиолдолд гэрээний үнэ болон хугацаанд багтаан чанарын шаардлага хангасан барааг захиалагчид нийлүүлэх баталгааг албан бичгээр гаргаж ирүүлнэ.</p> <p>8. Баталгаат хугацаа: 12 сараас багагүй байх тухай баталгааг албан бичгээр гаргаж ирүүлнэ.</p> <p>9. Нийлүүлэгдсэн бараа нь захиалагчийн захиалсан эд ангид таарч тохирохгүй эсхүл гэмтэлтэй ирсэн бол 7-30 хоногт буцааж сольж өгөхийг зөвшөөрсөн албан бичиг ирүүлнэ.</p> <p><b>Жич: ТӨХ-д заасан материалуудын аль нэгийг тендерт хавсарган ирүүлээгүй бол тухайн тендерээс татгалзах үндэслэл болно. Мөн ТӨХ-д шаардагдаагүй үнэлгээнд нөлөөлөхүйц бусад баримт бичгийг нэмэлтээр ирүүлсэн тохиолдолд үнэлгээнд харгалзахгүй болно.</b></p> <p>-Оролцогч, түүний түншлэлийн гишүүдийн хэрэгжүүлж байгаа, хэрэгжүүлэх эрх авсан гэрээний талаарх мэдээлэл: <b>“Шаардахгүй”</b></p>
<p><b>ТШЗ 21.5.</b></p>	<p>Оролцогчийн санал болгосон үнийг гэрээний хэрэгжилтийн явцад: <b>“Тохируулахгүй тогтмол байна” гэсэн баталгааг албан бичгээр гаргаж ирүүлнэ.</b></p>

ТШЗ 21.6	<p>Олон улсын худалдааны нөхцөлийг хэрэглэх эсэх: <b>“Туйм”</b>. Incoterms 2023, DDP нөхцлөөр бараа нийлүүлэлтийн хуваарьт дурдсан газар барааг хүргэнэ.</p> <p><b>Жич: Хэрэв гадаадын этгээд оролцох бол: СІР, Дархан уул аймаг, Хонгор сум,3-р баг, Салхит өртөө, Зам засварын машинт станц</b></p>
ТШЗ 22.1	Тендерийн валют: Төгрөг байна. Бусад валютаар ирүүлсэн үнийг тендер зарласан өдрийн Монгол банкны хаалтын ханшаар тооцож үнэлгээнд харгалзана. Төлбөрийг Монгол төгрөгөөр гүйцэтгэнэ.
ТШЗ 24.1	<p>Тендерийн баталгааны дүн: <b>[Тендерийн баталгааны дүнг төсөвт өртгийн 0.5 хувиар тооцож заах ба багцтай бол багц тус бүрээр доорх байдлаар заана:</b></p> <p><b>[1,275,000 Нэг сая хоёр зуун далан таван мянган ] төгрөг;</b></p>
<b>Г. ТЕНДЕР ИЛГЭЭХ, НЭЭХ</b>	
ТШЗ 25.5.	<p>Оролцогчдод ил болох баримт бичгийн жагсаалт:</p> <p>Оролцогч хуулийн 22.5-д заасан хүний эмзэг мэдээлэлд хамаарах мэдээллийг ил болгохгүйгээр илгээх бол хуулийн 22.6.3-т заасан мэдэгдлийг V бүлгийн <b>Error! Reference source not found.</b>-ын дагуу нууцлахгүйгээр ирүүлнэ.</p>
ТШЗ 26.1.	<p>Тендер хүлээн авах эцсийн хугацаа нь:</p> <p>Огноо: <b>2024 оны 06 дугаар сарын 26-ны өдөр</b></p> <p>Цаг: <b>10 цаг 00 минут</b></p>
ТШЗ 26.2.	<p>Тендерийн нээлтийг доор дурдсан хугацаанд цахим системээр хийх бөгөөд нээлтийн мэдээллийг оролцогч цахим системээр хүлээн авна.</p> <p>Огноо: <b>2024 оны 06 дугаар сарын 26-ны өдөр</b></p> <p>Цаг: <b>10 цаг 30 минут</b></p> <p>Тендер нээлтэд оролцох боломжтой газрын хаяг: <b>Улаанбаатар хот, Баянгол дүүрэг, 3-р хороо УБТЗ-ын Удирдах газрын 3-р байр, 1 давхар, 106 тоот</b></p>
<b>Д. ЗАХИАЛАГЧ ШИЙДВЭР ГАРГАХ</b>	
ТШЗ 29.2.	Тендер үнэлэх үндсэн шалгуурыг харьцуулах үнээс өөрөөр тогтоох эсэх: <b>“Үгүй”</b>
ТШЗ 31.1.	<p>Давуу эрх тооцуулахад шаардлагатай мэдээлэл, баримт бичиг:</p> <p><b>Байхгүй</b></p>
ТШЗ 32.1	Үнэлгээнд харгалзах нэмэлт шалгуур үзүүлэлт ашиглах эсэх: <b>“Ашиглахгүй”</b>

### III БҮЛЭГ. ТЕХНИКИЙН ТОДОРХОЙЛОЛТ, ТАВИГДАХ ШААРДЛАГА

*[Захиалагч болон үнэлгээний хороо нь худалдан авах барааны техникийн тодорхойлолтыг боловсруулахад энэхүү санамжийг ашиглана.*

*Техникийн тодорхойлолтын зорилго нь захиалагчид шаардлагатай барааг нарийвчлан тодорхойлоход оршино. Уг санамж нь хэм хэмжээ тогтоохгүй ба захиалагчаас батлах тендер шалгаруулалтын баримт бичгийн хэсэг болохгүй.*

- Ойлгомжтой сайтар бэлтгэсэн техникийн тодорхойлолт нь захиалагчийн тавьсан шаардлагад нийцсэн, бодитой бөгөөд өрсөлдөх чадвартай тендер бэлтгэхэд оролцогчдод зайлшгүй чухал нөхцөл болно.*
- Техникийн тодорхойлолтыг бэлтгэхэд өрсөлдөөнийг өрнүүлэх зарчмыг баримтлах ёстой бөгөөд худалдан авах барааны шинж чанар, материал, үйл ажиллагааны шаардагдах стандартын талаар тодорхой тусгана. Эдгээрийг хангасан нөхцөлд худалдан авах ажиллагааны хэмнэлттэй, үр ашигтай, шударга байх зорилго хэрэгжиж, тендерүүдийн шаардлагад нийцэх байдал баталгаажиж, тендерийн үнэлгээ зөв хийгдэнэ.*
- Техникийн тодорхойлолт боловсруулахдаа батлагдсан төсөвт багтаан эрчим хүч, байгалийн нөөцийн хэмнэлттэй, эдийн засгийн үр ашигтай хэрэглээний тогтвортой байдлыг хангах, байгаль орчин, хүний эрүүл мэндэд сөрөг нөлөөгүй, хүлэмжийн хийн ялгарал болон хаягдал багатай, уур амьсгалын өөрчлөлтөд дасан зохицох, ногоон орчныг бүрдүүлэхэд чиглэсэн байх үзүүлэлтийг тусгаж өгнө.*
- Тендер шалгаруулалтын баримт бичигт зааснаас бусад тохиолдолд бүх бараа, материал нь шинэ, ашиглагдаагүй, сүүлийн үеийн технологи зэргийг хангасан байх нөхцөлийг шаардана. Өмнө хэрэгжсэн, ижил төстэй төслийн техникийн тодорхойлолтыг жишээ болгон ашиглах нь давуу талтай.*
- Техникийн тодорхойлолтын шалгуур үзүүлэлтүүд нь хязгаарласан шинжтэй байж болохгүй. Барааны тэмдэг, нэр, хэлбэр маяг, төрөл, гарал үүсэл, үйлдвэрлэлийн арга, үйлдвэрлэгч буюу нийлүүлэгчийг тухайлан заасан шаардлага, нөхцөлийг заах шаардлагатай бол түүний ард “эсхүл түүнтэй дүйцэх” гэсэн тодотгол хэрэглэнэ.*
- Бараа материалын, техникийн тодорхойлолтод аль болох олон улсын хэмжээнд хүлээн зөвшөөрөгдсөн стандартыг хэрэглэх шаардлагатай. Хэрэв Монгол Улсын үндэсний стандарт, эсхүл тухайлсан өөр стандартыг хэрэглэсэн тохиолдолд бараа материал, шинж чанар нь энэ стандартад дүйцэх буюу түүнээс илүү бол хүлээн зөвшөөрнө гэж техникийн тодорхойлолтод заах хэрэгтэй.*

#### **Зураг, төсөл**

*Шаардлагатай бол барааны эскиз, зургийг хавсаргана.*

## **Шалгалт, туршилт**

*[Захиалагч оролцогчоос нийлүүлэх гэж буй бараанд үйлдвэрийн болон бусад шалгалт, туршилт хийсэн болохыг нотлох баримт, үүнтэй холбоотой мэдээлэл ирүүлэхийг шаардаж болно.*

*Шаардлагатай тохиолдолд захиалагч загвар, дээжийг шалгаж, туршиж болох ба шалгалт, туршилт хийсний үр дүнд тухайн загвар, дээжийн үндсэн шинж чанар алдагдсан, зориулалтын дагуу дахин ашиглах боломжгүй болсон тохиолдолд оролцогчид буцааж олгохгүй тухай техникийн тодорхойлолтод заана. Бусад тохиолдолд гэрээ байгуулсны дараа шалгарсан оролцогчийн загвар, дээжээс бусад загвар, дээжийг буцааж олгоно.*

*Загвар, дээжийг хэрхэн шалгах, турших тухай тодорхой заана.]*

## Техникийн тодорхойлолт

Нийлүүлэх бараа нь доор дурдсан техникийн тодорхойлолт, стандартад нийцсэн байна.

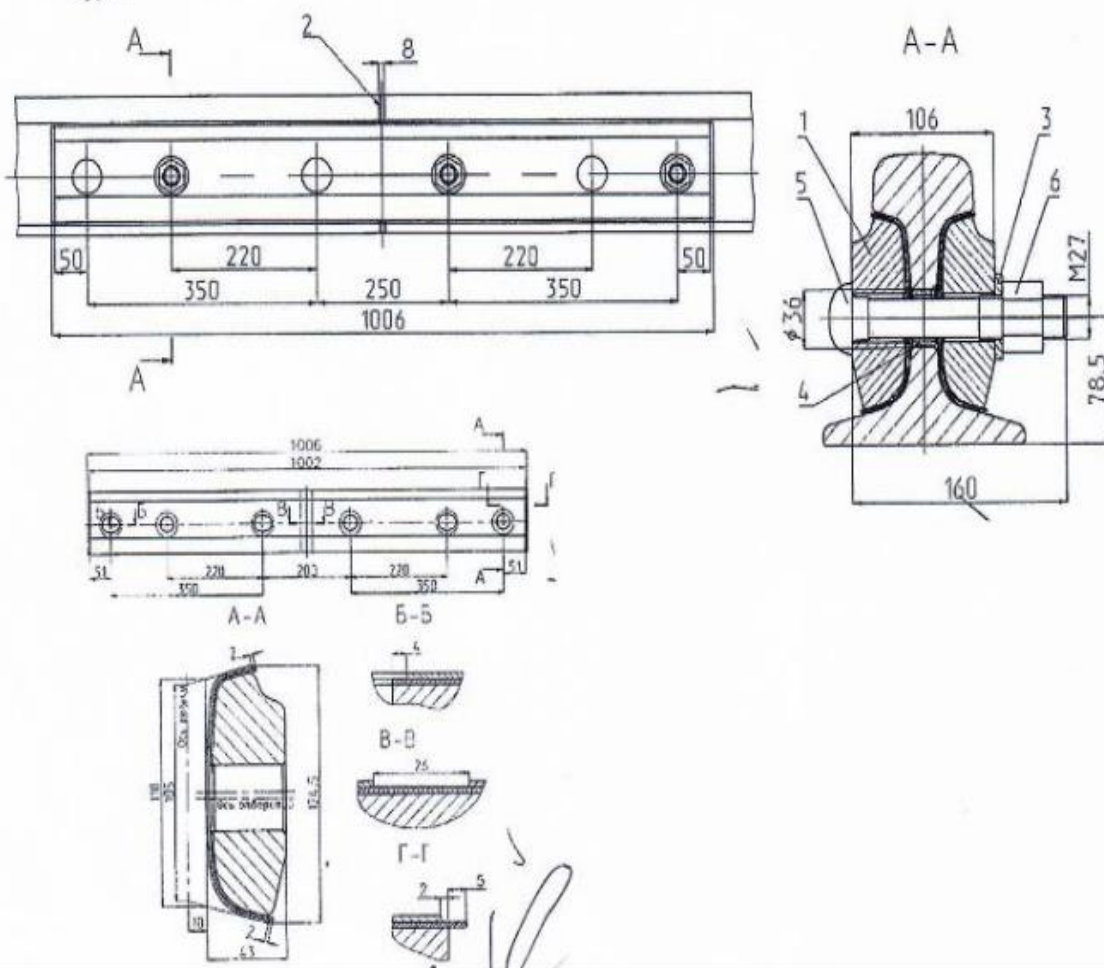
Барааны нэр: АпАТэк Р65МК уулзварын тусгаарлах хавчаар

Стандарт техникийн шаардлага нь Р65ВП ЦП 499-04 ОСТ 32.169.2000 эсхүл түүнтэй дүйцэхүйц байна

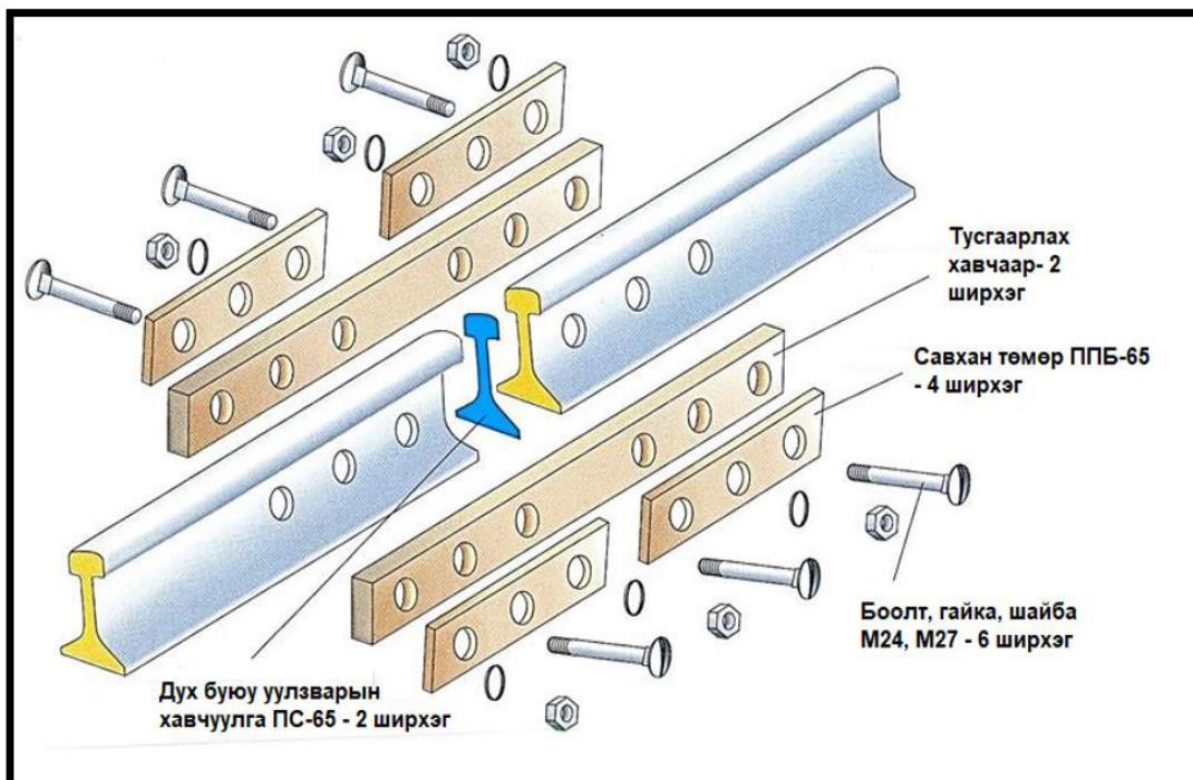
Р65 маягийн тусгаарлагч хавчаарын техникийн тодорхойлолт (АпАТэк Р65МК)

Д/д	Техникийн үзүүлэлт	Хэмжих нэгж	Шаардлага
1	6 нүхтэй 1ш хавчаарын жин	кг	32.1
2	Хавчаарын өндөр	мм	124.5
3	Хавчаарын өргөн	мм	43.0
4	Хавчаарын урт	мм	1006.0

Зураг



Уулзварын тусгаарлах хавчаарын 1 иж бүрдэлд доорх хэсгүүдээс бүрдэнэ:





## Бараа нийлүүлэлтийн хуваарь

[Захиалагч доорх хүснэгтийн 1-6 хүртэлх баганыг, тендерт оролцогч 7 дугаар баганыг бөглөнө ]

№	Барааны нэр	Тоо хэмжээ	Хэмжих нэгж, тун	Өгөгдлийн хүснэгтэд заасан барааг хүргэх эцсийн цэг	Бараа нийлүүлэх хугацаа	
					Захиалагч бараа хүлээн авах хугацаа (эхлэх болон дуусах хугацаа)	Нийлүүлэгчийн санал болгох хугацаа (Оролцогч энэ баганыг бөглөнө)
1	2	3	4	5	6	7
1	Р-65 маягийн уулзварын тусгаарлагч хавчаар АПАТЕК худалдан авах	255	<i>Иж бүрдэл</i>	<b>Дархан уул аймаг, Хонгор сум,3-р баг, Салхит өртөө, Зам засварын машинт станц</b>	<i>Гэрээ байгуулснаас хойш хуанлийн <b>20-40 хоног</b> <b>255 иж бүрдэл</b></i>	<i>[6 дугаар баганад заасан хугацаанд багтаан нийлүүлэхээр санал болгож буй хугацааг бичих]</i>

IV БҮЛЭГ. ТЕНДЕРИЙН ҮНЭЛГЭЭНД ХАРГАЛЗАХ НЭМЭЛТ ШАЛГУУР  
ҮЗҮҮЛЭЛТҮҮД

IV.1. “Чанар ба үнийн хосолмол” тендер үнэлэх үндсэн шалгуур

1. **Эм, эмнэлгийн хэрэгсэл худалдан авах чанар ба үнийн хосолмол шалгуур (Эм, эмнэлгийн хэрэгсэл худалдан авах тендер шалгаруулалтаас бусад тендер шалгаруулалтад тус тендер үнэлэх үндсэн шалгуурыг тендер шалгаруулалтын баримт бичгээс хасна)**

1. Эм, эмнэлгийн хэрэгсэл худалдан авах тендер шалгаруулалтын үед хамгийн бага харьцуулах үнэ ( $P_{min}$ )-тэй тендерт 30 оноо ( $S_{max}$ ) өгч, бусад оролцогчийн харьцуулах үнэ ( $P_x$ )-д харгалзах оноог дараах томъёогоор бодно.

$$S_x = \frac{P_{min}}{P_x} \cdot S_{max}$$

$P_{min}$  – Хамгийн бага харьцуулах үнэтэй оролцогчийн үнэ

$P_x$  – Тухайн оролцогчийн үнэ

$S_x$  – Тухайн оролцогчийн оноо

$S_{max}$  – Хамгийн бага харьцуулах үнэтэй оролцогчийн оноо

**2. Эмийн чанарын үнэлгээг дараах шалгуур үзүүлэлтийн дагуу үнэлнэ:**

- |  |        |
|--|--------|
| 2.1. Эм нь Дэлхийн эрүүл мэндийн байгууллага (ДЭМБ)-ын урьдчилан баталгаажуулалтад орсон бол:  | 8 оноо |
| 2.2. ДЭМБ-ын эмийн зохицуулалтын төлөвшлийн түвшингээр 4-т жагссан улсад үйлдвэрлэгдсэн бол  | 8 оноо |
| 2.3. Эм нь хатуу зохицуулалттай улсад үйлдвэрлэгдсэн бол (SRA, PICS):  | 8 оноо |
| 2.4. Импортын эм нь үйлдвэрлэгч улсад хэрэглэдэг бол (чөлөөт худалдааны гэрчилгээ)   | 6 оноо |
| 2.5. Ерөнхий нэршлийн эмийн хувьд биоэквивалент чанарын судалгааг хөндлөнгийн эрх бүхий судалгааны байгууллагаар хийлгэсэн бол (Цусан дахь эмийн идэвхт бодисын хамгийн их концентраци ( $S_{max}$ ) 80 -125%) | 6 оноо |
| 2.6. Үйлдвэрлэгч нь ДЭМБ-ын эм үйлдвэрлэлийн зохистой дадал (GMP) хангасан гэрчилгээтэй бол  | 6 оноо |
| 2.7. Эм нь итгэмжлэгдсэн лабораторийн шинжилгээнд хамрагдсан бол   | 4 оноо |
| 2.8. Эм нь Англи, АНУ, Европ, Япон, БНХАУ, ОХУ-ын фармакопейн шаардлага хангасан нотлох баримт ирүүлсэн бол  | 4 оноо |
| 2.9. Эм нь АНУ-ын бүртгэлтэй эмийн жагсаалт “Orange Book”-д орсон бол  | 4 оноо |
| 2.10. Эм нь ДЭМБ-ын харьцуулах бүтээгдэхүүний жагсаалтад орсон бол   | 4 оноо |
| 2.11. Анхдагч буюу оригинал эм бол   | 4 оноо |

2.12. Ханган нийлүүлэгч нь өөрөө импортлогч бол	4 оноо
2.13. Тухайн эм нь сүүлийн нэг жилд лабораторийн шинжилгээгээр стандарт бус гараагүй бол	2 оноо
2.14. Эмийн аюулгүй байдлын хугацаат тайланг (PSUR) сүүлийн 2 жилийн хугацаанд эмийн зохицуулалтын байгууллагад мэдээлсэн бол	2 оноо

Нийт 70 оноо

### **3. Эмийн чанарын үнэлгээг дараах шалгуур үзүүлэлтийн дагуу үнэлнэ:**

3.1. Үйлдвэрлэгч нь ISO 13485 стандартын шаардлага хангасан бол	15 оноо
3.2. Импортын эмнэлгийн хэрэгсэл нь үйлдвэрлэгч улсдаа хэрэглэдэг бол (FREE SALE CERTIFICATE)	15 оноо
3.3. Эмнэлгийн хэрэгсэл нь гурав ба түүнээс дээш улсад нийлүүлэгддэг бол	15 оноо
3.4. Үйлдвэрлэгч нь үйлдвэрлэлийн сайн дадал (Good manufacturing practice) гэрчилгээтэй бол	15 оноо
3.5. Үйлдвэрлэгч нь ISO 9001 стандартын шаардлага хангасан бол	10 оноо

Нийт 70

4. Чанар ба үнийн хосолмол үнэлгээний шалгуурт нийт оноог дээрх аргачлалын дагуу тооцох ба харьцуулах үнэ болон чанарын үнэлгээнд харгалзах онооны нийлбэрээр хамгийн өндөр оноотой тендерийг хамгийн сайн тендер гэж үзнэ.

$$B_x = Q_x + S_x$$

$B_x$  – Тухайн оролцогчийн чанар ба үнэлгээний харьцуулалтын нийт оноо

$Q_x$  – Тухайн оролцогчийн чанарын үнэлгээний оноо

## **IV.2. Үнэлгээнд харгалзах шалгуур үзүүлэлт**

Өгөгдлийн хүснэгтийн ТШЗ 29.1-д үнэлгээнд харгалзах шалгуур үзүүлэлт ашиглахаар заасан бол захиалагч тендерийн үнэлгээнд харгалзах шалгуур үзүүлэлтийг үлдээж бусад шалгуур үзүүлэлтийг хасна.

Энэ бүлэг нь ТШЗ-ны зүйл бөгөөд захиалагч өгөгдлийн хүснэгтэд тусгайлан зөвшөөрсөн бол тендерийн үнэлгээ хийхэд тендерийн маягтад тусгасан үнийн саналаас гадна энэ хэсэгт заасан нэг буюу хэд хэдэн шалгуур үзүүлэлтийг мөнгөөр илэрхийлэн, тендерийн үнийг хийсвэрээр нэмэгдүүлэх замаар тендерийн харьцуулах үнийг тодорхойлон үнэлгээ хийх зорилгоор ашиглана.

Захиалагч энэ хэсэгт зааснаас өөр шалгуур үзүүлэлтийг үнэлгээнд харгалзахгүй.

1. Бараа хүргэх, ажил, үйлчилгээ дуусгах хугацаа: **["Ашиглана" эсхүл "Ашиглахгүй" гэж бичих]**

Хэрэв "ашиглах" бол: Тухайн тендер шалгаруулалтад холбогдох гэрээний дагуу гүйцэтгэх хуваарьт заасан зөвшөөрөгдөх хугацааны хооронд (гэрээний

үүргийн гүйцэтгэлийг эхлэх эхний өдрөөс хойш үүрэг гүйцэтгэвэл зохих сүүлчийн өдрийг оролцуулан) гэрээний үүргийг хэрэгжүүлсэн байх шаардлагатай. Захиалагчийн заасан гэрээний үүрэг гүйцэтгэх хугацаанаас өмнө гүйцэтгэх санал ирүүлсэн тендерт урамшуулал, эсхүл үнэлгээнд бусад тендерээс давуу нөхцөл олгохгүй.

Захиалагч уг шалгуур үзүүлэлтийг үнэлгээнд ашиглахаар тусгайлан зөвшөөрсөн тохиолдолд захиалагчаас заасан гэрээний гүйцэтгэлийн хуваарьт зааснаас хоцорч гүйцэтгэхээр санал болгосон тендерээс татгалзахгүй ба үнэлгээнд харгалзах зорилгоор хоцорсон хоног тутамд **[хувь бичих]**–аар тооцож тендерийн харьцуулах үнэ дээр нэмнэ.

Захиалагчаас заасан гэрээний гүйцэтгэлийн хуваарьт зааснаас **[тоо бичих]**-аас илүү **[“сар”, “өдөр” гэдэг үгнээс сонгож бичих]** хоцроож гүйцэтгэх санал болгосон тендерээс татгалзана. Харин өгөгдлийн хүснэгтэд тусгайлан зөвшөөрөөгүй тохиолдолд захиалагчийн тогтоосон гүйцэтгэлийн хуваариас хойш гүйцэтгэх санал ирүүлсэн тендерийг шаардлагад нийцээгүй гэж үзнэ.

2. Бараа, ажил, үйлчилгээний гэрээний гүйцэтгэлийн дараах үйлчилгээг захиалагчийн заасан газар үзүүлэх боломж: **[“Ашиглана” эсхүл “Ашиглахгүй” гэж бичих.]**

Хэрэв “ашиглах” бол урсгал засвар үйлчилгээний цэг бий болгох болон үндсэн/шаардлагатай сэлбэг хэрэгслээр хангахын тулд захиалагчид шаардагдах зардлыг тусад нь үнэлж ирүүлсэн бол түүнийг үнэлгээний зорилгоор тендерийн харьцуулах үнэ дээр нэмж үнэлнэ.

3. Байгаль орчинд нөлөөлөх байдал: **[“Ашиглана” эсхүл “Ашиглахгүй” гэж бичих.]**

Гэрээний гүйцэтгэлийн явцад байгаль орчинд нөлөөлөх байдалтай холбоотой дараах үзүүлэлтийг үнэлгээнд харгалзан үзэж, тендерийн харьцуулах үнэ дээр хийсвэрээр нэмж үнэлнэ. **[Захиалагч харгалзан үзэх шалгуур үзүүлэлт, түүнд хамаарах утгыг доор жагсааж бичих.]**

4. Хуульд нийцсэн бусад шалгуур үзүүлэлт: **[“Ашиглана” эсхүл “Ашиглахгүй” гэж бичих.]**

Гэрээний гүйцэтгэлд хамаарах хуульд нийцсэн дараах үзүүлэлтийг үнэлгээнд харгалзан үзэж, тендерийн харьцуулах үнэ дээр хийсвэрээр нэмж үнэлнэ. **[Захиалагч харгалзан үзэх шалгуур үзүүлэлт, түүнд хамаарах утгыг доор жагсааж бичих.]**

Тухайлбал хуулийн 12.3-т заасныг үндэслэн тендерийн үнэлгээнд эрчим хүч, байгалийн нөөцийн хэмнэлттэй, эдийн засгийн үр ашигтай хэрэглээний тогтвортой байдлыг хангах, байгаль орчин, хүний эрүүл мэндэд сөрөг нөлөөгүй, хүлэмжийн хийн ялгарал болон хаягдал багатай, уур амьсгалын өөрчлөлтөд дасан зохицох, ногоон орчныг бүрдүүлэхэд чиглэсэн бараа нийлүүлэх тендерийн харьцуулах үнийг дараах байдлаар тодорхойлж болно.

## V БҮЛЭГ.ТЕНДЕРИЙН ЖИШИГ МАЯГТУУД

Маягт 1.Тендер илгээх маягт

Маягт 2.Барааны үнийн задаргаа

Маягт 3.Ижил төстэй бараа нийлүүлсэн гэрээний мэдээлэл

Маягт 4.Хэрэгжүүлж байгаа, хэрэгжүүлэхээр эрх авсан гэрээний мэдээлэл

Маягт 5.Ижил төстэй гэрээний дэлгэрэнгүй мэдээлэл

Маягт 6.Нууцалсан баримт бичиг, мэдээллийн жагсаалт

**[Захиалагч байгууллагын нэр]-д**

Манай **[оролцогчийн нэр]** нь танай байгууллагаас зарласан **[тендер шалгаруулалтын нэр, дугаар]** тендер шалгаруулалтад **[үнийн хөнгөлөлт тооцоогүй тендерийн үнийг тоогоор болон үсгээр]** төгрөгөөр тендер шалгаруулалтын баримт бичигт заасан хуваарийн дагуу бараа нийлүүлэхээр, дор дурдсан нөхцөлийг баталж энэхүү тендер (цаашид “**тендер**” гэх)-ийг хүргүүлж байна. Үүнд:

1. Тендер шалгаруулалтын баримт бичиг, түүнд заасан гэрээний нөхцөл (гэрээний ерөнхий нөхцөл, тусгай нөхцөл, гэрээ баталгаажуулах маягт)-тэй танилцаж, бүрэн хүлээн зөвшөөрч тендер шалгаруулалтад оролцсон.
2. Оролцогч, түүний түншлэлийн гишүүн худалдан авах ажиллагаанд оролцохтой холбоотой хуулиар хориглосон нөхцөлд хамаарахгүй бөгөөд үүний дотор дараах нөхцөлийг гэрчилж байна. Үүнд:
  - 2.1. Төрийн болон орон нутгийн өмчийн хөрөнгөөр бараа, ажил, үйлчилгээ худалдан авах тухай хуулийн 7.1-д заасан нөхцөл үүсээгүй;
  - 2.2. Нөлөө бүхий хувьцаа эзэмшигч, түүний эцсийн өмчлөгч, хөрөнгө эзэмшигч, хамтрагч, эсхүл эдгээрийг гүйцэтгэж байгаа хувиараа аж ахуй эрхлэгч нь Нийтийн албанд нийтийн болон хувийн ашиг сонирхлыг зохицуулах, ашиг сонирхлын зөрчлөөс урьдчилан сэргийлэх тухай хуулийн 20.2 дахь хэсэгт заасан албан тушаал эрхэлж байсан болон эрхэлж байгаа хүн, эсхүл түүнтэй хамаарал бүхий этгээд биш;
  - 2.3. Захиалагчийн удирдлага, хяналт, захиргаанд ажилладаг албан тушаалтанд ашиг олгодоггүй;
  - 2.4. Оролцогчийг төлөөлж буй этгээд нь Нийтийн албанд нийтийн болон хувийн ашиг сонирхлыг зохицуулах, ашиг сонирхлын зөрчлөөс урьдчилан сэргийлэх тухай хуулийн 21.1.3 дахь заалтад заасан хязгаарлалтад хамаарахгүй.
3. Тендертэй холбоотой нотлох баримт, мэдээллийг холбогдох этгээдээс гаргуулах эрхийг захиалагчид үүгээр олгож байна.
4. Тендерт үнийн хөнгөлөлт **[“санал болгоно” эсхүл “санал болгохгүй” гэж бичих]**. **[Хэрэв үнийн хөнгөлөлт санал болгох бол түүнийг хэрхэн хэрэглэх нөхцөл, аргачлалыг бичих]**.
5. Тендер нь тендер шалгаруулалтын баримт бичигт заасны дагуу тендер нээснээс хойш **[30 ба түүнээс дээш хоногийн тоо]** хоногийн хугацаанд хүчинтэй байна.<sup>1</sup>
6. Хуулийн 7.1, 22.2, 56.5-д заасныг зөрчсөн болон тендер шалгаруулалтад үнэн зөв, зөрүүгүй орчуулга ирүүлэх үүргээ зөрчсөн тендер шалгаруулалтад оролцох эрхээ хязгаарлуулсан этгээдийн жагсаалтад бүртгэх үндэслэл болохыг хүлээн зөвшөөрч байна.
7. Тендерт санал болгосон бараа нь оюуны өмчийн зөрчилгүй, эрхийн болон биет байдлын доголдолгүй болохыг баталж байна.
8. Тендерийг холбогдох журмын дагуу бусад оролцогчдод ил болгохыг үүгээр зөвшөөрч, тендерийг нууцлах аливаа үүргээс захиалагчийг бүрэн чөлөөлж байна.

---

<sup>1</sup> Хэрэв тендер шалгаруулалт нь урьдчилсан худалдан авах ажиллагааны журмаар зохион байгуулагдах бол “5. Тендер нь тендер шалгаруулалтын баримт бичигт зааснаар хугацаагүй хүчинтэй байна.” гэж сольж бичнэ үү.

**[Итгэмжлэлгүйгээр төлөөлөх эрх бүхий этгээд,  
эсхүл түүнээс эрх олгогдсон этгээдийн нэр,  
албан тушаал, гарын үсэг,  
байгууллагын тамга, тэмдэг]:**

**Хаяг:**

Маягт 2 **Барааны үнийн задаргаа**

1	2	3	4	5	6	7	8	9	10	11
№	Барааны нэр	Гарал үүслийн улс <sup>2</sup>	Тоо хэмжээ	Хэмжих нэгж, тун	Нэгж үнэ	Нэр төрөл бүрийн бүгд үнэ (4x6)	Барааг эцсийн цэгт хүргэхэд шаардагдах дотоодын тээвэрлэлт болон бусад үйлчилгээний үнэ	Бараа нийлүүлэхэд ногдох татвар, хураамж	Нэр төрөл бүрийн нийт үнэ (7+8+9)	Монгол Улсын гарал үүсэлтэй бараа мөн эсэх <sup>3</sup>
1										Тийм/Үгүй
2										
...										
<b>Тендерийн нийт үнэ</b>										

***[Итгэмжлэлгүйгээр төлөөлөх эрх бүхий этгээд,  
эсхүл түүнээс эрх олгогдсон этгээдийн нэр,  
албан тушаал, гарын үсэг, байгууллагын  
тамга, тэмдэг]:***

<sup>2</sup> ТШЗ-ны 18.6.2-ын дагуу ирүүлсэн баримт бичигт дурдсан барааны гарал үүслийн талаарх мэдээлэлтэй ижил байна.

<sup>3</sup> Монгол Улсын гарал үүсэлтэй бараа мөн эсэх гэдэгт “тийм” гэж бөглөсөн бол түүнийг нотлох баримт бичгийг хавсаргана.



Маягт 3

**Ижил төстэй бараа нийлүүлсэн гэрээний мэдээлэл**

Гэрээний нэр	Захиалагчийн нэр, хаяг, холбоо барих утас	Төсөвт өртөг	Хугацаа /эхэлсэн, дууссан/

Маягт 4

**Хэрэгжүүлж байгаа, хэрэгжүүлэхээр эрх авсан гэрээний мэдээлэл**

Гэрээний нэр	Захиалагчийн нэр, хаяг, холбоо барих утас	Төсөвт өртөг	Гэрээ эхэлсэн хугацаа	Хүлээгдэж буй гүйцэтгэлийн хувь, мөнгөн дүнгээр	Дуусах хугацаа

Оролцогчийн нэр: *[түншлэлийн гишүүн тус бүр бүрэн дуусгавар болсон гэрээ тус бүрээр бөглөнө].*

1.	Захиалагчийн нэр
2.	Гэрээний нэр
3.	Гэрээний дугаар
4.	Гэрээ байгуулсан огноо
5.	Гэрээ дуусгавар болсон огноо
6.	Гэрээний дүн
7.	Гэрээ гүйцэтгэсэн хаяг, байршил
	Гэрээнд оролцсон байдал (нэгийг сонгох) <input type="checkbox"/> Үндсэн нийлүүлэгч <input type="checkbox"/> Түншлэлийн гишүүн <input type="checkbox"/> Туслан гүйцэтгэгч

## VI БҮЛЭГ. ГЭРЭЭНИЙ НӨХЦӨЛ

### Санамж

Захиалагч, түүнээс томилсон үнэлгээний хороо нь Төрийн болон орон нутгийн өмчийн хөрөнгөөр бараа, ажил, үйлчилгээ худалдан авах тухай хууль (цаашид “хууль” гэх)-ийн дагуу тендер шалгаруулалт зохион байгуулж бараа худалдан авахад энэхүү гэрээний нөхцөлийг боловсруулж ашиглана.

Гэрээний ерөнхий нөхцөл (цаашид “ГЕН” гэх) болон гэрээний тусгай нөхцөл (цаашид “ГТН” гэх), түүнд заасан бусад баримт бичиг нь хоёр талын эрх, үүрэг, хариуцлагыг тодорхойлох баримт бичиг болно. Энэ гэрээ нь захиалагчаас бараа, түүнтэй холбогдох үйлчилгээг худалдан авах харилцааг зохицуулсан жишиг заалтуудыг агуулна. Гэрээний нөхцөлийг боловсруулахад ГЕН-д өөрчлөлт оруулахгүй.

ГТН-ийг тухайн бараа худалдан авах нөхцөлд тохируулан ГЕН-ийн холбогдох зүйл, заалтыг тодруулах, түүнд нэмэлт, өөрчлөлт оруулах зорилгоор ашиглана. Гэрээний нөхцөлийг бэлтгэхэд дараахыг анхаарна:

1. ГЕН-ийн аль нэг зүйлд тодорхой мэдээллийг ГТН-д тусгахаар заасан бол холбогдох мэдээллийг ГТН-д заавал оруулна. ГЕН-ийн аль нэг зүйл, заалтыг тухайн бараа худалдан авахад хэрэглэхгүй бол энэ тухай ГТН-д тусгах;
2. Гэрээ баталгаажуулах маягтад шалгарсан оролцогчийн мэдээлэл болон “хамгийн сайн” үнэлэгдсэн тендерийн мэдээллийг тусгах;
3. Гэрээний үнийг тендерийн үнэд залруулга болон хөнгөлөлтийг тооцож, нэг валютад хөрвүүлсний дараах үнээр тогтоох;
4. Нийлүүлэх бараа, дагалдах үйлчилгээний дэлгэрэнгүй тодорхойлолт, зураг зэргийг гэрээнд хавсаргах;
5. ГЕН, ГТН болон холбогдох хавсралтууд нь өөр хоорондоо зөрчилдөөнгүй байх;
6. Гэрээ баталгаажуулах маягтын хаалтан дотор бичсэн жишээ, зааврыг тендер шалгаруулалтын үр дүнд шалгарсан тендерийн нөхцөлд тохирох үг өгүүлбэр, тоо хэмжээ зэргээр тусгана. ГТН-д заасан зарим жишээ, нөхцөлийг зөвхөн санаа өгөх зорилгоор оруулсан ба тухайн гэрээний онцлогийг харгалзан захиалагч эцэслэнэ.
7. Нийтийн албанд нийтийн болон хувийн ашиг сонирхлыг зохицуулах, ашиг сонирхлын зөрчлөөс урьдчилан сэргийлэх тухай хуульд заасан гэрээ байгуулах албан тушаалтан албан үүргээ гүйцэтгэхтэй холбогдсон хориглолт, хязгаарлалттай танилцаж, судалсан байх шаардлагатай болохыг анхаарна уу.

## ГЭРЭЭНИЙ ЕРӨНХИЙ НӨХЦӨЛ

### НЭГ.ТОДОРХОЙЛОЛТ БА ТАЙЛБАР

#### Тодорхойлолт

- 1.1. Гэрээнд хэрэглэсэн үг, хэллэг, илэрхийлэл нь дор дурдсан утгыг агуулна:
  - 1.1.1. “Бараа” гэж Нийлүүлэгчээс Захиалагчид нийлүүлэхээр Тендерт ирүүлсэн хөрөнгийг;
  - 1.1.2. “Дагалдах үйлчилгээ” гэж бараа нийлүүлэхтэй холбоотой угсралт, суурилуулалт, сургалт, засвар үйлчилгээ болон Нийлүүлэгчийн үзүүлэх бусад үйлчилгээг;
  - 1.1.3. “Захиалагч” гэж Гэрээ баталгаажуулах маягтад нэрлэсэн этгээдийг;
  - 1.1.4. “Нийлүүлэгч” гэж гэрээ байгуулах эрх авсан бөгөөд Гэрээ баталгаажуулах маягтад нэрлэсэн этгээдийг;
  - 1.1.5. “Талууд” гэж Захиалагч болон Нийлүүлэгчийг хамтад нэрлэснийг;
  - 1.1.6. “Хууль” гэж Төрийн болон орон нутгийн өмчийн хөрөнгөөр бараа, ажил, үйлчилгээ худалдан авах тухай хуулийг;
  - 1.1.7. “Бараа нийлүүлэх нөхцөл” гэж Захиалагчийн техникийн тодорхойлолтод нийцүүлж Тендерт тусгасан бараа бэлтгэх, нийлүүлэх, дагалдах үйлчилгээ үзүүлэх нөхцөлийг ойлгоно. Тендерт тусгайлан заагаагүй бараа нийлүүлэх нөхцөлийг Техникийн тодорхойлолтод тусгаснаар ойлгоно. Хуулийн 30.2, 34.2-т зааснаар хэлэлцээ хийсэн тохиролцоо нь Гэрээнд тусгагдсан бол Бараа нийлүүлэх нөхцөлийн нэг хэсэг болно.
  - 1.1.8. “Бараа нийлүүлэх газар” гэж барааг хүлээлгэн өгөх болон дагалдах үйлчилгээ үзүүлэх газрыг;
  - 1.1.9. “Доголдол” гэж нийлүүлсэн бараа, дагалдах үйлчилгээний барааны шинж байдал, чанар тоо хэмжээ нь Нийлүүлэгчийн ирүүлсэн тендерээс зөрүүтэй байхыг;
  - 1.1.10. “Баталгаат хугацаа” гэж нийлүүлсэн барааг зориулалтын дагуу ердийн байдлаар ашиглах явцад бараанд илэрсэн доголдлыг нийлүүлэгч хариуцах хугацааг;
  - 1.1.11. “Гомдлын шаардлага гаргах хугацаа” гэж гэрээгээр баталгаат хугацаа тогтоогоогүй бол Захиалагчаас доголдолтой холбогдуулж Нийлүүлэгчид шаардлага гаргах хугацааг;
  - 1.1.12. “Захиалагчийн төлөөлөгч” гэж Гэрээнд нэмэлт, өөрчлөлт оруулах, гэрээг цуцлах, гэрээнээс татгалзахаас бусад Гэрээг хэрэгжүүлэхтэй холбоотой асуудлаар Нийлүүлэгчтэй

харилцах, хяналтыг хэрэгжүүлэх эрхтэй  
Захиалагчаас томилогдсон этгээдийг;

1.1.13. “Нийлүүлэгчийн төлөөлөгч” гэж Гэрээнд нэмэлт, өөрчлөлт оруулах, гэрээг цуцлах, гэрээнээс татгалзахаас бусад Гэрээг хэрэгжүүлэхтэй холбоотой асуудлаар Захиалагчтай харилцах эрхтэй Нийлүүлэгчээс томилогдсон этгээдийг;

1.1.14. “Гэнэтийн буюу давагдашгүй хүчний шинжтэй онцгой нөхцөл байдал” гэж талуудын хараа хяналтаас гадуур болсон, урьдчилан таамаглах боломжгүй, гэрээний үүргийг гүйцэтгэх боломжгүй болгох байгалийн гамшиг, Төрийн эрх бүхий байгууллага, албан тушаалтны үйлдэл /эс үйлдэхүй/, гоц халдварт, олон улсын хөл хориот өвчин, цар тахлын улмаас бүх нийтийн хорио тогтоосон нөхцөл байдал бий болохыг ойлгоно.

## Гэрээний тайлбар

1.2. Гэрээг тайлбарлах, хэрэглэхэд дараах журмыг баримтална:

1.2.1. Ганц тоог илэрхийлсэн үг нь олон тоог, олон тоогоор илэрхийлсэн үг нь ганц тоог хамааруулж болно.

1.2.2. Бүлэг болон зүйлийн гарчиг нь гэрээг системчлэх зорилготой бөгөөд гэрээг тайлбарлахад ашиглахгүй.

1.2.3. Зүйл, заалт, үг, өгүүлбэрийг энэ гэрээнд заасан нэр томъёог үндэслэн тайлбарлах бөгөөд гэрээнд тайлбарлаагүй тохиолдолд гэрээний агуулгад нийцүүлэн тайлбарлана. Хэрэв гэрээний агуулгад үндэслэн тайлбарлах боломжгүй тохиолдолд Иргэний хуульд заасан журмыг баримтлан тайлбарлана.

1.2.4. Ерөнхий нөхцөл болон тусгай нөхцөл хоорондоо зөрчилдсөн тохиолдолд тусгай нөхцөлийг баримтална.

1.2.5. Гэрээний хэрэгжилтийн явцад харилцах хэл нь Монгол хэл байх бөгөөд гэрээг өөр хэл дээр байгуулснаас хувиуд нь хоорондоо зөрчилдсөн тохиолдолд Монгол хэл дээрх хувийг баримтална.

## ХОЁР. НИЙЛҮҮЛЭГЧ

## Бараа нийлүүлэх

2.1 Нийлүүлэгч нь гэрээнд заасан бараа нийлүүлэх нөхцөл, нийлүүлэлтийн хуваарь, ГТН-д заасан хугацааг баримтлан Бараа нийлүүлэх, Дагалдах үйлчилгээ үзүүлэх үүрэгтэй.

2.2 Нийлүүлэгч гэрээний дагуу Дагалдах үйлчилгээ үзүүлэхэд шаардлагатай ажилтан, тоног төхөөрөмж зэргийг Тендерт санал болгосноор оролцуулах ба гүйцэтгэлийн явцад эдгээрт өөрчлөлт орох зайлшгүй

	шаардлагатай нөхцөл үүссэн бол Захиалагчаас урьдчилан бичгээр зөвшөөрөл авна.
	2.3 ГЕН-ийн 2.2-т заасны дагуу өөрчлөлт оруулсан тохиолдолд Захиалагчийн шаардсан техникийн чадавх, туршлагын шаардлагыг хангасан байна.
	2.4 Нийлүүлэгч нь Барааг нийлүүлэхэд зайлшгүй шаардлагатай баримт бичиг, бусад зүйлийг гаргуулахыг хүссэн тохиолдолд Захиалагч ердийн боломжит хугацаанд гаргаж өгнө.
Бараа нийлүүлэх газар	2.5 Бараа нийлүүлэх болон Дагалдах үйлчилгээ үзүүлэх газрыг ГТН-д заана.
Бараа нийлүүлэх хугацаа, түүнийг сунгах	2.6 Бараа нийлүүлэх хугацааг нийлүүлэлтийн хуваарийг үндэслэн ГТН-д заана. 2.7 Нийлүүлэгч дараах нөхцөл бий болсон тохиолдолд бараа нийлүүлэлтийн хугацааг сунгах тухай хүсэлт гаргаж болно: 2.7.1 Захиалагч ГЕН-ийн 2.4-д заасан үүргээ зохих ёсоор гүйцэтгээгүй; 2.7.2 Барааг гэрээнд заасан хугацаанд нийлүүлэх боломжгүйд хүргэсэн Гэнэтийн буюу давагдашгүй хүчний шинжтэй онцгой нөхцөл байдал бий болсон.
	2.8 Захиалагч ГЕН-ийн 2.7-д заасан нөхцөлийн аль нэг нь бүрдсэн гэж үзвэл Нийлүүлэгчийн хүсэлтийг үндэслэн хугацааг сунгаж болно.
	2.9 ГЕН-ийн 2.7.2-т заасан нөхцөл байдал үүссэн болохыг Нийлүүлэгч нотлох үүрэгтэй.
Барааг хүлээлгэн өгөх	2.10 Нийлүүлэгч нь Барааг ГТН-д заасан нөхцөлөөр хүлээлгэн өгч, дагалдах үйлчилгээг бүрэн үзүүлж, баримт (хүлээлцсэн акт) үйлдэнэ. 2.11 Нийлүүлэгч нь барааг хүлээлгэн өгч, дагалдах үйлчилгээг үзүүлснээр Захиалагчид барааны өмчлөх эрх шилжинэ.
Барааны гарал үүслийн улс	2.12 Гэрээний дагуу нийлүүлэх Бараа нь Тендерт заасан улсын гарал үүсэлтэй байна. 2.13 Нийлүүлэгчийн Тендерийг шалгаруулахад түүнд давуу эрх олгосон бол үнэлгээний явцад үнийг нь хийсвэрээр бууруулж тооцсон аливаа бараа нь заавал Монгол Улсын гарал үүсэлтэй бараа байна.
Баглаа боодол	2.14 Нийлүүлэгч барааг ГЕН-ийн 2.5-д заасан газар хүртэл тээвэрлэх явцад гэмтэх, муудах, дутах зэрэг доголдлоос урьдчилан сэргийлэх сав, баглаа боодлыг ГТН-д заасны дагуу хангана. 2.15 Сав, баглаа боодол, түүний хаягдал нь хүрээлэн буй орчинд учруулах сөрөг нөлөөллийг хамгийн бага байхаар сонгоно. Сав, баглаа боодолд хууль тогтоомжоор хориглосон материал ашиглахыг хориглоно.

- |                       |      |  |
|-----------------------|------|--|
|                       | 2.16 | Нийлүүлэгч баглаа боодол, түүний дотор, гадна талд тэмдэглэгээ хийх, баримт бичгийг бэлтгэхдээ ГТН-д заасан шаардлага болон Захиалагчийн тухайн үед өгөх зааварчилгааг мөрдөнө.  |
| Худалдааны нөхцөл     | 2.17 | Гэрээнд Худалдааны нөхцөл (Incoterms)-ийг хэрэглэх бол тендерийн өгөгдлийн хүснэгтийн ТШЗ-ны 20.6-д заасан нөхцөлийг ГТН-д тусгана.  |
|                       | 2.18 | ГТН-д заагаагүй бол Incoterms 2020 Delivery Duty Paid /DDP/ нөхцөлөөр бараа нийлүүлэлтийн хуваарьт дурдсан газарт хүргүүлэхээр хэрэглэнэ.  |
| Гүйцэтгэлийн баталгаа | 2.19 | Гүйцэтгэлийн баталгаа гаргуулахаар Өгөгдлийн хүснэгтэд заасан бол Нийлүүлэгч нь тухайн төсвийн жилд санхүүжих дүнгийн 3 хувийн үнийн дүнтэй гүйцэтгэлийн баталгааг холбогдох маягтын дагуу захиалагчаас шаардсан хугацааны дотор ирүүлнэ. Төсвийн жил дамжин хэрэгжих гэрээний гүйцэтгэлийн баталгааг Нийлүүлэгч жил бүр шинэчлэн ирүүлнэ.                                       |
|                       | 2.20 | Захиалагч дараах нөхцөл бий болсон тохиолдолд үүргийн гүйцэтгэлийг Нийлүүлэгчийн Гүйцэтгэлийн баталгаагаар үл маргах журмаар хангуулна:<br>2.20.1 Нийлүүлэгч гэрээгээр хүлээсэн үүргээ аливаа шалтгааны улмаас гүйцэтгээгүй;<br>2.20.2 Нийлүүлэгч гэрээгээр хүлээсэн үүргээ зохих ёсоор гүйцэтгээгүй;<br>2.20.3 Нийлүүлэгч гэрээгээр хүлээсэн үүргээ гүйцэтгэх боломжгүй болсон. |
|                       | 2.21 | Захиалагч гүйцэтгэлийн баталгаагаар үүргийн гүйцэтгэлийг хангуулсан нь Нийлүүлэгчээс алданги, хохирол шаардах эрхийг хязгаарлахгүй.  |
|                       | 2.22 | ГЕН-ийн 2.8-д заасны дагуу хугацаа сунгагдсан тохиолдолд Нийлүүлэгч гүйцэтгэлийн баталгааг мөн хугацаагаар сунгуулна.  |
|                       | 2.23 | Чанарын баталгаа шаардсан тохиолдолд ГЕН-ийн 4.11-д заасан Чанарын баталгаа гаргасан тохиолдолд Гүйцэтгэлийг баталгааг чөлөөлнө.   |

#### **ГУРАВ. ЗАХИАЛАГЧ**

- |                    |     |   |
|--------------------|-----|---|
| Барааг хүлээн авах | 3.1 | Захиалагч нь барааг хүлээн авч, хүлээлцсэн баримт (хүлээлцсэн акт) үйлдэнэ.   |
| Шалгалт, туршилт   | 3.2 | Нийлүүлэх бараа, дагалдах үйлчилгээ, үйлдвэрлэлийн үйл явц Нийлүүлэгчийн ирүүлсэн тендерт нийцэж буй эсэхийг хянах зорилгоор Захиалагч шалгалт, туршилт явуулах эрхтэй. Шалгалт, туршилт хийх хугацаа, журмын талаар Захиалагч нь Нийлүүлэгчид бичгээр урьдчилан мэдэгдэнэ. |
|                    | 3.3 | Шалгалт, туршилтын явцыг тэмдэглэл үйлдэн талууд баталгаажуулах бөгөөд бараа, дагалдах үйлчилгээ доголдолтой тохиолдолд Захиалагч доголдлыг арилгуулахаар Нийлүүлэгчид мэдэгдэл хүргүүлнэ.  |

- 3.4 ГЕН-ийн 3.3-т заасан мэдэгдлийн дагуу Нийлүүлэгч барааны доголдлыг арилгах арга хэмжээ авна.
- 3.5 Барааг хүлээн авахаас өмнө Захиалагч шалгасан, туршсан байх нь хүлээн авах үед түүнийг дахин шалгах, турших болон шаардлагатай тохиолдолд барааг хүлээн авахаас татгалзах, доголдолтой холбогдуулж шаардлага гаргах Захиалагчийн эрхийг хязгаарлахгүй.
- 3.6 Шалгалт, туршилт хийхтэй холбоотой аливаа зардлыг Нийлүүлэгч хариуцна.
- Гэрээний үнэ 3.7 Гэрээний үнийг Гэрээ баталгаажуулах маягтад заана.
- 3.8 Гэрээний үнэд хуулийн 40.4-д заасан үндэслэлээр тохируулга хийх эсэх, тохируулга хийх бол аргачлалыг ГТН-д заана.
- Төлбөр төлөх 3.9 Захиалагч нь төлбөрийн хүсэлт, нэхэмжлэхийг үндэслэн ГТН-д заасан хугацаанд төлбөрийг Нийлүүлэгчид төлнө.
- 3.10 Нийлүүлэгчийн хүсэлтээр Захиалагч Бараа нийлүүлэх хугацааг ГЕН-ийн 2.8-д заасны дагуу сунгасан бол сунгагдсан хугацаагаар Захиалагчийн төлбөр төлөх хугацааг сунгагдсан гэж үзнэ.
- 3.11 Захиалагч нь гэрээний үүргийг зохих ёсоор гүйцэтгэсэн тухай баримтын хуулбар хувь болон бусад холбогдох баримтыг төлбөрийн хүсэлт, нэхэмжлэхэд хавсаргахыг шаардаж болно.
- 3.12 Захиалагч урьдчилгаа төлбөр төлөхгүй.
- 3.13 ГЕН-ийн 3.8-д заасны дагуу үнэ тохируулж, гэрээний үнэ өөрчлөгдсөн тохиолдолд гэрээнд нэмэлт, өөрчлөлт орсноос хойш өөрчлөгдсөн үнийг баримтална.
- 3.14 Төлбөрийн нэхэмжлэх нь Монгол Улсын Үндэсний мөнгөн тэмдэгт төгрөгөөр илэрхийлэгдсэн байна.
- 3.15 Захиалагч нь алданги болон бусад төлбөр шаардах эрхтэй бол Нийлүүлэгчид төлөх төлбөрөөс суутгана.

#### **ДӨРӨВ. ЭРСДЭЛ БА ХАРИУЦЛАГА**

- Захиалагчийн хүлээх эрсдэл 4.1. Захиалагч дараах эрсдэлийг хариуцна:
- 4.1.1. Барааг захиалагчид шилжүүлснээс хойш бараа нь ГЕН-ийн 1.1.14-д заасан болон бусад байдлаар гэмтсэн, устсан;
- 4.1.2. Нийлүүлэгч Барааг гэрээнд заасан хугацаанд хүлээлгэн өгөх тодорхой үйлдэл хийсэн боловч Захиалагч хүндэтгэн үзэх шалтгаангүйгээр хүлээн аваагүй (доголдолтой бараанд хамаарахгүй) байх хугацаанд ГЕН-ийн 1.1.14-д заасан болон бусад байдлаар Бараа гэмтсэн, устсан.
- Даатгал 4.2. Нийлүүлэгч нь барааг үйлдвэрлэх, тээвэрлэх, хадгалах, хүлээлгэн өгөх үед гарч болох эрсдэлээс хамгаалж ГТН-д заасны дагуу даатгуулж, даатгалын гэрээ, гэрчилгээний хуулбар хувийг Захиалагчид



- ирүүлнэ. Даатгалын хураамжийг Нийлүүлэгч хариуцна.
- Доголдол
- 4.3. Захиалагч бараа, дагалдах үйлчилгээг шалгаж, илэрсэн зөрчил, доголдлын талаар Нийлүүлэгчид мэдэгдэнэ.
- 4.4. Захиалагч зөрчил, доголдлыг илрүүлэх зорилгоор барааны далд хэсгийг нээх, шалгалт, туршилт хийх эрхтэй.
- 4.5. Захиалагч ГТН-д заасан баталгаат хугацаа эсхүл гомдлын шаардлага гаргах хугацаа дуусахаас өмнө зөрчил, доголдол арилгах тухай мэдэгдлийг нийлүүлэгчид өгнө.
- 4.6. Доголдол арилгах мэдэгдэл өгсөн тухай бүр Нийлүүлэгч уг зөрчил, доголдлыг мэдэгдэлд заасан хугацаанд өөрийн зардлаар арилгана.
- 4.7. Нийлүүлэгч зөрчил, доголдлыг мэдэгдэлд заасан хугацаанд арилгаагүй бол Захиалагч өөрийн зардлаар арилгана.
- 4.8. Захиалагчийн гаргасан зардлыг Нийлүүлэгч Захиалагчид үл маргах журмаар төлнө.
- 4.9. Захиалагч нь ГЕН-ийн 4.7-д заасан зардлыг Чанарын баталгаанаас суутгаж болох бөгөөд Чанарын баталгаа хүрэлцээгүй тохиолдолд илүү гарсан зардлыг Нийлүүлэгч нь Захиалагчид үл маргах журмаар төлнө.
- Чанарын баталгаа
- 4.10. Бараа, дагалдах үйлчилгээний баталгаат хугацааг ГТН-д заана.
- 4.11. ГТН-д заасан бол чанарын баталгааг хангуулах зорилгоор баталгаат эсхүл гомдлын шаардлага гаргах хугацаанд Чанарын баталгаа гаргуулж болно.
- 4.12. Нийлүүлэгч Чанарын баталгааг хуулийн 43.7-д заасны дагуу баталгаажуулж болно.
- 4.13. ГЕН-ийн 4.12-д заасны дагуу баталгаажуулсан тохиолдолд Захиалагч барьцаалсан мөнгийг баталгаанд заасан дүнтэй тэнцэх хэмжээгээр олгоно.
- 4.14. Баталгаат эсхүл гомдлын шаардлага гаргах хугацаанд Бараанд аливаа доголдол илрээгүй бол Чанарын баталгааг чөлөөлнө.
- 4.15. ГЕН-ийн 4.7-д зааснаар Захиалагч доголдлыг арилгасан бол доголдол арилгахтай холбоотой гарсан зардал, хохирлыг суутгаж, баталгаат эсхүл гомдлын шаардлага гаргах хугацаа дуусмагц үлдсэн мөнгийг Нийлүүлэгчид олгоно.
- 4.16. ГЕН-ийн 4.7-д заасны дагуу доголдлыг арилгасан тохиолдолд баталгаат эсхүл гомдлын шаардлага гаргах хугацаа хэвийн үргэлжилнэ.
- Алданги
- 4.17. Нийлүүлэгч нь барааг хуваарийн дагуу буюу гэрээнд заасан хугацаанд нийлүүлээгүй тохиолдолд хугацаа хэтэрсэн хоног тутамд гүйцэтгээгүй үүргийн үнийн

- дүнгээр ГТН-д заасан хувь хэмжээгээр алдангийг Захиалагчид төлнө.
- 4.18. Захиалагч нь төлбөр төлөх үүргээ хугацаандаа гүйцэтгээгүй тохиолдолд хугацаа хэтрүүлсэн хоног тутамд гүйцэтгээгүй үүргийн үнийн дүнгийн ГТН-д заасан хувь хэмжээгээр алдангийг Нийлүүлэгчид төлнө.
- Оюуны өмчийн эрх зөрчих 4.19. Барааг өмчлөх, эзэмших, ашиглах явцад гуравдагч этгээдийн оюуны өмчийн эрх зөрчигдсөн нь эрх бүхий байгууллагын шийдвэрээр тогтоогдсон бол буруутай тал нь хариуцлагыг хүлээж, холбогдон гарах зардал, хохирлыг арилгана.
- Гэнэтийн буюу давагдашгүй хүчний шинжтэй онцгой нөхцөл байдал 4.20. Барааг гэрээнд заасан хугацаанд нийлүүлэх боломжгүйд хүргэсэн гэнэтийн буюу давагдашгүй хүчний шинжтэй онцгой нөхцөл байдал бий болсон тохиолдолд Нийлүүлэгч нь энэ тухай нэн даруй Захиалагчийн төлөөлөгчид бичгээр мэдэгдэнэ. Бичгээр мэдэгдэх нь хугацаа шаардахаар бол ГЕН-ийн 6.10-д заасан хэлбэрээр урьдчилан мэдэгдэж болно.
- 4.21. Нийлүүлэгч нь Захиалагчаас зааварчилгаа өгөх хүртэл гэрээг хэрэгжүүлэх боломжит бүх арга замыг хайна.
- 4.22. Захиалагч ердийн боломжит хугацаанд зааварчилгаа өгөх бөгөөд талууд харилцан зөвшилцөж гэрээг хэрэгжүүлэх боломжит бүх арга хэмжээг авна.
- 4.23. Гэрээг хэрэгжүүлэх Захиалагчийн зааварчилгаа, Нийлүүлэгчийн авсан арга хэмжээ үр дүнд хүрээгүй тохиолдолд Нийлүүлэгч ГЕН-ийн 2.7-д заасан хүсэлт гаргаж болно.
- Үүрэг гүйцэтгүүлэх нэмэлт хугацаа 4.24. Гэрээний нэг тал нь үүргийн зөрчил гаргасан тохиолдолд нөгөө талд үүргийн зөрчлийг арилгах нэмэлт хугацаа тогтоож, мэдэгдэл хүргүүлнэ. Нэмэлт хугацаа нь үүргийг гүйцэтгэх ердийн боломжит хугацаа байна.
- 4.25. Иргэний хуулийн 226 дугаар зүйлд заасан үндэслэл бий болсон тохиолдолд эсхүл Нийлүүлэгч ГЕН-ийн 2.13-т заасныг зөрчсөн бол нэмэлт хугацаа тогтоохгүй байж болно.

#### **ТАВ. ГЭРЭЭ ДУУСГАВАР БОЛОХ**

- Гэрээнээс татгалзах, гэрээг цуцлах үндэслэл 5.1. Захиалагч дараах үндэслэлийн аль нэг нь хангагдсан тохиолдолд гэрээнээс татгалзах эсхүл гэрээг цуцлах эрхтэй:
- 5.1.1. Нийлүүлэгч гэрээнд заасан хугацаанд үүргээ гүйцэтгээгүй эсхүл зохих ёсоор гүйцэтгээгүйн улмаас Захиалагч үүрэг гүйцэтгэх нэмэлт хугацаа тогтоосон боловч нэмэлт хугацаанд гүйцэтгээгүй;
- 5.1.2. Бараа нийлүүлэх хугацаанд Нийлүүлэгчийн үйл ажиллагаа эрхлэх тусгай зөвшөөрлийн

хугацаа дуусаж сунгагдаагүй, түдгэлзүүлсэн, хүчингүй болсон;

5.1.3. Нийлүүлэгч ГЕН-ийн 6.5-д заасан үүргээ зөрчсөн нь тогтоогдсон.

5.1.4. Нийлүүлэгч өөрийн тендерийн давуу эрх тооцуулсан нөхцөлийн дагуу гэрээний үүргийг биелүүлээгүй.

5.2. Нийлүүлэгч тендерт оролцох буюу бараа нийлүүлэх явцдаа авлига өгсөн, залилах гэмт хэрэг үйлдсэн нь шүүх болон эрх бүхий байгууллагын шийдвэрээр тогтоогдсон.

5.3. Захиалагч нь төлбөр хийх хугацаа хэтэрсэн тухай мэдэгдлийг хүлээн авснаас хойш тогтоосон хугацаанд төлбөрийг төлөөгүй тохиолдолд Нийлүүлэгч гэрээг цуцалж болно.

5.4. Нийлүүлэгч ямар ч тохиолдолд гэрээнээс татгалзах эрхийг хэрэгжүүлэхгүй.

Гэрээнээс татгалзах,  
гэрээг цуцлах мэдэгдэл

5.5. Гэрээнээс татгалзах, гэрээг цуцлах мэдэгдэлд гэрээнээс татгалзах, гэрээг цуцлах болсон үндэслэл, цаашид гэрээг дуусгавар болсонтой холбоотой авах арга хэмжээний тухай тусгасан байна.

#### **ЗУРГАА. БУСАД ЗҮЙЛ**

Төлөөлөгч

6.1. Талууд өөрийн төлөөлөгчийг томилж, томилсон төлөөлөгчийн мэдээллийг гэрээ баталгаажуулах маягтад заана.

6.2. Төлөөлөгчийн мэдээлэлд түүний эцэг (эх)-ийн нэр, өөрийн нэр, албан тушаал, холбоо барих утас (ажлын болон хувийн), цахим шуудангийн хаяг тэмдэглэгдсэн байна.

6.3. Гэрээ хэрэгжүүлэх явцад төлөөлөгч солигдсон бол Төлөөлөгч солигдсон тухай болон түүний мэдээллийг агуулсан мэдэгдлийг нөгөө талд бичгээр хүргүүлнэ.

6.4. Төлөөлөгч нь төлөөлүүлэгчээс бичгээр олгосон зөвшөөрөлгүйгээр эрх, үүргээ аливаа хэлбэрээр бусдад шилжүүлэхийг хориглоно.

Туслан гүйцэтгэгч

6.5. Туслан гүйцэтгэгчээр гүйцэтгүүлж байгаа тохиолдолд Нийлүүлэгчийн ирүүлсэн тендерт зааснаас илүү хувийг туслан гүйцэтгэгчээр гүйцэтгүүлэхгүй байх үүрэгтэй.

6.6. Туслан гүйцэтгэгчийн аливаа зөрчлийг (хугацаа хэтрүүлэх, ажлын доголдол гэх мэт) Нийлүүлэгч хариуцах бөгөөд Туслан гүйцэтгэгч өөрчлөгдсөн тохиолдолд ГЕН-ийн 2.3-д заасан журмыг баримтална.

Нууцлал

6.7. Талууд гэрээг хэрэгжүүлэх явцад олж авсан хуулиар тогтоосон болон байгууллагаас нууц гэж нууцалж хамгаалалтад авсан аливаа мэдээллийг нөгөө тал зөвшөөрсөн эсхүл эрх бүхий байгууллага

- шаардсанаас бусад тохиолдолд гуравдагч этгээдэд задруулахгүй, дамжуулахгүй, нийтэд ил болгохгүй.
- 6.8. Талуудын хувьд нууц мэдээллийг нөгөө талдаа ил болгож байгаа тохиолдолд нууц гэсэн тэмдэглэл хийж, нууцыг задруулахгүй байх мэдэгдлийг хамт өгнө.
- Мэдэгдэл 6.9. Гэрээний үүргийн гүйцэтгэлтэй холбоотой бүх мэдэгдэл (зөвшөөрөл, татгалзал, баталгаа, баталгаажуулалт, нэхэмжлэх, гэрчилгээ, шийдвэр, хүсэлт, захидал үүгээр хязгаарлагдахгүй) нь бичгээр үйлдэгдэнэ.
- 6.10. Гэнэтийн буюу давагдашгүй хүчний шинжтэй онцгой нөхцөл байдал үүссэн тухай мэдэгдлийг ГЕН-ийн 6.9 -д зааснаас өөр хэлбэрээр мэдэгдэж болох бөгөөд мэдэгдлийг баталгаажуулж бичгээр хүргүүлнэ.
- 6.11. Мэдэгдлийг биечлэн хүргүүлэх эсхүл баталгаат шуудангаар гэрээ баталгаажуулах маягтад заасан Төлөөлөгчийн хаягаар илгээнэ.
- 6.12. Дараах тохиолдолд мэдэгдлийг хүлээн авсанд тооцно:
- 6.12.1. баталгаат шуудангаар илгээсэн тохиолдолд шууданд хийсэн өдрөөр, төлбөр төлсөн баримтыг үндэслэн;
- 6.12.2. биечлэн хүргүүлсэн мэдэгдлийг нөгөө талын төлөөлөх эрх бүхий этгээд хүлээн авсан огноогоор, тэмдэглэлийг үндэслэн.
- 6.13. Аль нэг тал нь ажлын газрын хаяг, утас, шуудангийн хаягаа сольсон тохиолдолд нөгөө талдаа нэн даруй бичгээр мэдэгдэнэ.
- 6.14. ГЕН-ийн 6.13-д заасан үүргээ биелүүлээгүйгээс үүсэх үр дагаврыг мэдэгдээгүй тал хариуцна.
- Гэрээнд нэмэлт, өөрчлөлт оруулах 6.15. Дараах тохиолдолд гэрээнд нэмэлт, өөрчлөлт оруулна:
- 6.15.1. ГЕН-ийн 2.8-т заасны дагуу хугацаа сунгагдсан;
- 6.15.2. үнийн тохируулга хийсэн.
- 6.16. Гэрээний нэмэлт, өөрчлөлтөд талуудын эрх бүхий төлөөлөгч гарын үсэг зурж, тамга, тэмдэг дарснаар хүчин төгөлдөр болно.
- 6.17. ГЕН-ийн 6.15-д зааснаас бусад тохиолдолд гэрээнд нэмэлт, өөрчлөлт оруулахгүй.
- Маргаан шийдвэрлэх 6.18. Гэрээг биелүүлэхтэй холбогдон гарсан аливаа санал зөрөлдөөн, маргааныг талууд зөвшилцөх замаар шийдвэрлэнэ.
- 6.19. Талууд зөвшилцөн, шийдвэрлэж эс чадвал Монгол улсын шүүхээр шийдвэрлүүлнэ.

## ГЭРЭЭНИЙ ТУСГАЙ НӨХЦӨЛ

<b>ГЕН 2.5.</b>	<p>Бараа нийлүүлэх газар:</p> <p><b>Монгол улс, Дархан уул аймаг, Хонгор сум, 3-р баг, Салхит өртөө, Зам засварын машинт станц</b></p>
<b>ГЕН 2.6.</b>	<p>Бараа нийлүүлэх хугацаа: <i>Гэрээ байгуулснаас хойш хуанлийн 20-40 хоног</i></p>
<b>ГЕН 2.10.</b>	<p>Бараа хүлээлгэн өгөх нөхцөл:</p> <p><i>[Нийлүүлэгч барааг тээврийн хэрэгсэлд ачсаны дараа энэ тухай бүрэн мэдээллийг захиалагч болон даатгалын байгууллагад утсан холбоогоор мэдэгдэнэ. Мэдэгдэлд гэрээний дугаар, барааны нэр, тоо ширхэг, тээврийн хэрэгслийн нэр, тээврийн баримтын дугаар, ачсан боомт, боомтоос гарах огноо, буулгах боомт зэргийг дурдана. Нийлүүлэгч дараах баримт бичгийг захиалагч болон даатгалын байгууллагад шуудангаар илгээнэ]</i></p> <p>Бараанд холбогдох баримт бичиг:</p> <ol style="list-style-type: none"> <li>1) Нийлүүлэгчийн барааны нэр, тоо ширхэг, нэгж болон нийт үнийг заасан нэхэмжлэхийн хувь;</li> <li>2) Барааг бүрэн бүтэн ачуулсан болохыг гэрчлэх “Тээврийн хөлс урьдчилан төлөгдсөн” гэсэн тэмдэглэл бүхий бусдад шилжүүлж болох ачааны нэхэмжлэх (bill of lading)-ийн үндсэн болон [тоо] ширхэг хуулбар хувийг бусдад үл шилжүүлэх ачааны нэхэмжлэхийн [тоо] ширхэг хуулбар хувийн хамт;</li> <li>3) Барааны багц бүрийн баглаа боодлын жагсаалт;</li> <li>4) Даатгалын гэрчилгээ;</li> <li>5) Үйлдвэрлэгчийн буюу нийлүүлэгчийн баталгаат засварын гэрчилгээ;</li> <li>6) Үйлдвэрийн буюу эрх бүхий байгууллагын шалгалт туршилтын гэрчилгээ;</li> <li>7) Барааны гарал үүслийн гэрчилгээ.</li> <li>8) Барааны гаалийн мэдүүлэх хуудас ирүүлэх</li> </ol> <p>Ялгах</p> <p>Угсралт, суурилуулах: <i>[ямар барааг юунд, хэрхэн угсарч, суурилуулах гэх мэт.]</i></p>
<b>ГЕН 2.14.</b>	<p>Баглаа, боодол:</p> <p><i>[Нийлүүлэгч барааг эцсийн цэг хүртэл тээвэрлэх явцад гэмтэх, муудахаас урьдчилан сэргийлэх баглаа боодлоор хангана. Баглаа боодол нь тээвэрлэлтийн үеийн хатуу нөхцөл, тээвэрлэлт болон ил хадгалалтын үеийн халуун, хүйтэн болон давс, хур тундас зэргийг хангалттай тэсвэрлэхээр байна. Баглаа, боодлын хэмжээ, жинг сонгохдоо барааг хүргэх эцсийн цэгийн алслагдсан байдал, түүнчлэн тээвэрлэлтийн цэг бүрт ачих, буулгах хангалттай төхөөрөмж байгаа эсэх зэрэг хүчин зүйлийг харгалзсан байна]</i></p> <p><i>[Ачааг хэрхэн тэмдэглэх болон хаяглах, ямар баримт бичиг дагалдахыг бичих]</i></p> <p>Баглаа, боодлын шаардлага:</p> <p><b>Жишээ нь:</b></p> <p><i>[Баглаа боодол нь тээвэрлэлтийн үеийн нөхцөл, тээвэрлэлт болон ил хадгалалтын үеийн халуун, хүйтэн, хур тунадас болон бусад бүх нөхцөлийг хангалттай тэсвэрлэхээр байна. Баглаа, боодлын хэмжээ,</i></p>

	<i>жинг сонгохдоо барааг хүргэх эцсийн цэгийн алслагдсан байдал, тээвэрлэлтийн цэг бүрд ачих, буулгах хангалттай төхөөрөмж байгаа эсэх зэрэг хүчин зүйлсийг харгалзсан байна гэх мэт]</i>
ГЕН 2.17.	Худалдааны нөхцөл:  Incoterms 2023. DDP нөхцөлөөр бараа нийлүүлэлтийн хуваарьт дурдсан газар барааг хүргэнэ.  Жич: Хэрэв гадаадын этгээд оролцох бол: СІР Салхит өртөө, Зам засварын машинт станц
ГЕН 3.8.	Үнийн тохируулга хийх аргачлал: / <i>Ашиглахгүй</i> /
ГЕН 3.9.	Төлбөр төлөх хугацаа:  Урьдчилгаа төлбөр олгохгүй. Гэрээний үнийн дүнгийн 95% бараа хүлээн авснаас хойш 60 хоногт төлнө. Төлбөрийг Монгол төгрөгөөр гүйцэтгэх бөгөөд валютаар шилжүүлэг хийх тохиолдолд төлбөр төлөхийн өмнөх өдрийн Монгол банкны ханшаар хөрвүүлэн шилжүүлнэ.
ГЕН 4.2.	Даатгал:  Хэрэв барааг импортлох бол барааг хүргэх цэг хүртэлх холбогдох бүх даатгалд даатгуулах ба даатгалын хураамжийн төлбөрийг гэрээний үнэд тооцон гүйцэтгэгч тал төлнө.
ГЕН 4.10.	Баталгаат хугацаа:  Бараа хүлээлгэн өгснөөс хойш 12 сараас багагүй байна.
ГЕН 4.11	Чанарын баталгаа:  Чанарын баталгаа шаардах эсэх: <i>Чанарын баталгаа шаардана</i> Чанарын баталгааны дүн: <i>[Гэрээний үнийн дүнгийн 5 хувь байна]</i>
ГЕН 4.17.	Нийлүүлэгчийн төлөх алданги:  Алданги тооцох эсэх: <i>["Тийм"]</i> Алдангийн хувь: <i>[хоног тутамд 0.01 хувь]</i> Алдангийн нийт дүн: Гэрээний үнийн дүнгийн 10 хувиас хэтрэхгүй.
ГЕН 4.18.	Захиалагчийн төлөх алданги:  Алданги тооцох эсэх: <i>["Тийм", "Үгүй" гэдгээс сонгох]</i> Алдангийн хувь: <i>[хоног тутамд 0.01 хувь]</i> Алдангийн нийт дүн: Гэрээний үнийн дүнгийн 10 хувиас хэтрэхгүй.

## ГЭРЭЭ БАТАЛГААЖУУЛАХ МАЯГТ

**[Тендер шалгаруулалтын нэрийг бичих]** гэрээ.  
Дугаар № **[Тендер шалгаруулалтын дугаарыг бичих]**

..... хот/аймаг

Нэг талаас **[захиалагчийн нэрийг бичих]** (цаашид “захиалагч” гэх), нөгөө талаас **[нийлүүлэгчийн нэрийг бичих]** (цаашид “нийлүүлэгч” гэх) нь Нийлүүлэгчийн ирүүлсэн тендерийг хүлээн зөвшөөрч энэхүү гэрээг дараах нөхцөлөөр байгуулав.

Энэхүү гэрээ нь Захиалагч болон Нийлүүлэгчийн хооронд бараа нийлүүлэх, дагалдах үйлчилгээ үзүүлэх (цаашид хамтад нь “Бараа” гэх) болон үнэ төлөхтэй холбогдон үүсэх харилцааг зохицуулна.

1. Энэ гэрээний дагуу нийлүүлэх Барааны үнэ нь **[гэрээ байгуулах эрх олгох мэдэгдэлд заасан үнийн дүнг тоогоор болон үсгээр бичих]** төгрөг (цаашид “гэрээний үнэ” гэх) байна. Гэрээний үнэ нь санхүүжилтийн дээд хэмжээ байна.
2. Гэрээний үнийг Нийлүүлэгч **[Нийлүүлэгчийн нэрийг бичих]**-ийн харилцах **[Банкны нэрийг бичих]** банкны **[дансны дугаар бичих]** дугаар дансанд шилжүүлнэ.
3. Доор дурдсан баримт бичиг нь цаашид гэрээний хэсэг болно. (цаашид “гэрээний баримт бичиг” гэх). Үүнд:
  - 3.1. Гэрээ байгуулах эрх олгох тухай мэдэгдэл;
  - 3.2. Нийлүүлэгч тендер илгээсэн маягт;
  - 3.3. Гэрээний тусгай нөхцөл;
  - 3.4. Гэрээний ерөнхий нөхцөл;
  - 3.5. Гүйцэтгэлийн баталгаа;
  - 3.6. Техникийн тодорхойлолт;
  - 3.7. Бараа нийлүүлэлтийн хуваарь.
4. Гэрээний хэрэгжилттэй холбоотой асуудлаар талуудыг дараах эрх бүхий этгээдүүд төлөөлнө. Үүнд:
  - 4.1. Захиалагчийн төлөөлөгчийн мэдээлэл  
Эцэг/эх-ийн нэр:  
Нэр:  
Албан тушаал:  
Ажлын утас:  
Гар утас:  
Цахим шуудан:
  - 4.2. Нийлүүлэгчийн төлөөлөгчийн мэдээлэл  
Эцэг/эх-ийн нэр:  
Нэр:  
Албан тушаал:  
Ажлын утас:  
Гар утас:  
Цахим шуудан:

ЗАХИАЛАГЧИЙГ ТӨЛӨӨЛЖ:

[Албан тушаал, нэр]

[Гарын үсэг] \_\_\_\_\_

НИЙЛҮҮЛЭГЧИЙГ ТӨЛӨӨЛЖ:

[Албан тушаал, нэр]

[Гарын үсэг] \_\_\_\_\_



## ТЕНДЕР ШАЛГАРУУЛАЛТЫН ЗАРЛАЛ

Огноо: **2024-05-29**  
Тендер шалгаруулалтын төрөл: Бараа  
Тендер шалгаруулалтын нэр: **Р-65 маягийн уулзварын тусгаарлагч хавчаар АПАТЕК худалдан авах**  
Тендер шалгаруулалтын дугаар: **УБТЗ/2024/НТШ/Б/80**  
**МЗХННУБТЗ/20240102015**  
Нийт төсөвт өртөг: **255,000,000/ Хоёр зуун тавин таван сая/төгрөг**  
Тендер шалгаруулалтын арга: Нээлттэй

1. **Монгол-Оросын хувь нийлүүлсэн нийгэмлэг “Улаанбаатар төмөр зам”** нь тендер шалгаруулалтын баримт бичигт заасан шаардлага, шалгуур үзүүлэлт хангасан аж ахуй эрхлэгчийг тендер ирүүлэхийг урьж байна.

2. Тендер шалгаруулалт нь дараах багцуудаас бүрдэнэ: **“Үгүй”**

**Дотоодын үйлдвэрлэлээс худалдан авах бараа байгаа бол тодорхой бичих:**

**Байхгүй**

3. Тендерийг **2024-06-26** 10:00–аас өмнө тендер шалгаруулалтын баримт бичигт зааснаар илгээх ба тендерийг **2024-06-26-ны өдрийн, 10:30-т** нээнэ.

4. Тендерийн хувилбарт саналыг зөвшөөрөх эсэх: **“Зөвшөөрөхгүй”**

5. Гадаадын этгээд тендер ирүүлэх эрхтэй эсэх: **“Эрхтэй”**

6. Тендер нь түүнийг нээснээс хойш ажлын 30 ба түүнээс дээш өдрийн хугацаанд хүчинтэй байхаар тендерт заана.

7. Тендерийн баталгаа шаардах эсэх: **“Туйм”** Тендерийн баталгаа шаардах бол тендер шалгаруулалтын баримт бичгийн заасан үнийн бүхий тендерийн баталгааг холбогдох журмын дагуу цахим системээр ирүүлснээр тендер нээх болохыг анхаарна уу.

8. Тендер шалгаруулалтыг урьдчилан зохион байгуулж байгаа эсэх: **“Үгүй”**

9. Тендер шалгаруулалтыг хоёр үе шаттай зохион байгуулж байгаа эсэх: **“Үгүй”**

10. Оролцогч цахим системийн үйлчилгээний хураамж төлснөөр тендер илгээх эрхтэй байна.

**Монгол Улс, Улаанбаатар хот, Баянгол дүүрэг, 3-р хороо, Сөүлийн гудамж-42,  
“УБТЗ”-ын Удирдах газар**

Утасны дугаар: **+976-21-242174**

Цахим шуудангийн хаяг: **nh@ubtz.mn**