



**“ДАРХАНЫ ТӨМӨРЛӨГИЙН ҮЙЛДВЭР” ХХК**

**ХАРЬЦУУЛАЛТЫН АРГААР  
БАРАА ХУДАЛДАН АВАХ  
ТЕНДЕР ШАЛГАРУУЛАЛТЫН  
БАРИМТ БИЧИГ**

Тендер  
шалгаруулалтын нэр:

**“Р-6, 24 гном техникийн шинэчлэлт”  
нийлүүлэх**

Тендер  
шалгаруулалтын  
дугаар:

**ДААТҮТӨХК/20240202478**

Дархан-Уул аймаг  
2024 он

## САНАМЖ

Тендер шалгаруулалтын баримт бичиг болон шалгарсан оролцогчийн ирүүлсэн тендер нь захиалагч, шалгарсан оролцогчийн хооронд байгуулах бараа, ажил, үйлчилгээ худалдан авах гэрээний гол нөхцөл болох тул тендер шалгаруулалт зохион байгуулах, түүнд оролцохын өмнө Төрийн болон орон нутгийн өмчийн хөрөнгөөр бараа, ажил, үйлчилгээ худалдан авах тухай хууль, түүнийг даган батлагдсан журам, заавар, дүрэм, гэрээний нөхцөл, тендер шалгаруулалтын жишиг баримт бичигтэй сайтар танилцахыг зөвлөж байна.

Захиалагч нь тендер шалгаруулалт зохион байгуулахад худалдан авах ажиллагааны үндсэн зарчмууд болох өрсөлдөх тэгш боломжтой, ил тод, хариуцлагатай, үр ашигтай, хэмнэлттэй байх зарчмыг баримтална.

Энэхүү харьцуулалтын аргын тендер шалгаруулалтын баримт бичиг нь тендер шалгаруулалтын зааварчилгаа, өгөгдлийн хүснэгт, техникийн тодорхойлолтын шаардлага, тендерийн жишиг маягт, гэрээний нөхцөл гэсэн бүлэгтэй.

Тендер шалгаруулалтын зааварчилгаа (цаашид “ТШЗ” гэх) бүлгийн зүйл, заалтыг нэмж, эсхүл өөрчилж үл болох бөгөөд захиалагч, оролцогч-сонирхогч этгээд нь тэдгээрийг баримтална. Захиалагч тендерийн баримт бичгийг боловсруулахдаа ТШЗ-нд үндэслэн, худалдан авах барааны онцлогийг харгалзан өгөгдлийн хүснэгт (ӨХ)-ийг боловсруулах ба шаардлага, шалгуур үзүүлэлт, гэрээний нөхцөл, тендерийн жишиг маягт, техникийн тодорхойлолт болон тэдгээрт иш татсан хууль, журам, зааврыг судалж, түүнд өөрчлөлт оруулсан бол өөрчлөлтөд нийцүүлэн бэлтгэнэ.

Техникийн тодорхойлолт бүлэгт захиалагчийн худалдан авах бараа, ажил, үйлчилгээний шинж чанар, түүний зориулалт болон зориулалтын дагуу ашиглахтай холбоотой хэрэгцээ, шаардлага, зураг төсөл, холбогдох стандарт, норм, дүрэм, зааврыг тусгасан байна.

Оролцогч нь тендер шалгаруулалтын баримт бичигт заасан шаардлага, шалгуур үзүүлэлтэд үндэслэн жишиг маягтуудын хаалт дотор налуугаар бичсэн тохирох мэдээллийг зааварт нийцүүлэн бүрэн, үнэн зөв бөглөж ирүүлнэ. Гэрээний нөхцөл бүлэг нь захиалагч, шалгарсан оролцогчийн хооронд байгуулагдах гэрээний зүйл, заалтууд тул талууд үүнийг судалсан байвал зохино.

Харьцуулалтын аргын тендер шалгаруулалтын анхаарах асуудлууд:

- ❖ Харьцуулалтын аргаар худалдан авч болох төсөвт өртгийн дээд хязгаараас хэтрээгүй бараа, ажил, үйлчилгээ /Бараа цахим каталогт бүртгэгдсэн байна./
- ❖ Тендер шалгаруулалтын зарлал нийтэлж, бүртгэлтэй аж ахуй эрхлэгчид урилга хүргүүлж, үнийн санал дуудна. Тендер шалгаруулалтын баримт бичгийг цахим систем /www.tender.gov.mn/-д нийтэлнэ.
- ❖ Үнийн саналыг дуудах хугацаа нь урилга хүргүүлсэн, зарлал нийтэлсэн өдрөөс хойш ажлын 5-аас доошгүй өдрийн дараа байхаар тогтоосон байна.
- ❖ Үнийн санал дуудах ажиллагаанд бүртгүүлсэн сонирхогч этгээдэд цахим системээс ялгах дугаар олгоно.
- ❖ Заасан хугацаанд сонирхогч этгээд тендерийг цахим системд ирүүлнэ.
- ❖ Үнийн санал дуудах ажиллагааг 2 хүртэл цагийн хугацаагаар зохион байгуулна. Уг хугацааны дотор саналыг бууруулан хэдэн ч удаа ирүүлж болно.
- ❖ Үнийн санал дуудах ажиллагаа хаагдахад өсөх дарааллаар **эхэнд эрэмбэлэгдсэн** үнийн санал бүхий оролцогчийг тодорхойлно.
- ❖ Эхэнд эрэмбэлэгдсэн үнийн санал бүхий оролцогчийн **тендерийг хянан үзэж, шаардлага хангасан бол гэрээ байгуулах эрх олгоно.**

Эхэнд эрэмбэлэгдсэн үнийн санал бүхий оролцогчийн тендер шаардлагад нийцээгүй бол **удаах эрэмбэлэгдсэн** тендерийг хянан үзнэ.

## ТЕНДЕР ШАЛГАРУУЛАЛТЫН БАРИМТ БИЧГИЙН АГУУЛГА

I БҮЛЭГ. ТЕНДЕР ШАЛГАРУУЛАЛТЫН ЗААВАРЧИЛГАА .....	4
II БҮЛЭГ. ӨГӨГДЛИЙН ХҮСНЭГТ .....	11
III БҮЛЭГ. ТЕХНИКИЙН ТОДОРХОЙЛОЛТ, ТАВИГДАХ ШААРДЛАГА.....	14
IV БҮЛЭГ. ТЕНДЕРИЙН ЖИШИГ МАЯГТ .....	19
V БҮЛЭГ. ГЭРЭЭНИЙ НӨХЦӨЛ .....	22

# I БҮЛЭГ.ТЕНДЕР ШАЛГАРУУЛАЛТЫН ЗААВАРЧИЛГАА

## А.ЕРӨНХИЙ ЗҮЙЛ

- 1. Тендерийн цар хүрээ**

1.1. Төрийн болон орон нутгийн өмчийн хөрөнгөөр бараа, ажил, үйлчилгээ худалдан авах тухай хууль (цаашид “Хууль” гэх)-ийн дагуу өгөгдлийн хүснэгт (цаашид “ӨХ” гэх)-д заасан захиалагч III бүлэгт тодорхойлсон бараа, түүний дагалдах үйлчилгээ (цаашид “бараа” гэх) худалдан авахаар тендер шалгаруулалтын баримт бичгийг гаргаж байна. Зарлалын дугаар, тендер шалгаруулалтын нэр, дугаар, багцын мэдээлэл өгөгдлийн хүснэгтэд бичигдэнэ.
- 2. Санхүүжилтийн эх үүсвэр**

2.1. Төсөл, арга хэмжээний санхүүжилтийн эх үүсвэр, төсөвт өртгийг өгөгдлийн хүснэгтэд тусгана.
- 3. Худалдан авах ажиллагааны хууль тогтоомж**

3.1. Энэ худалдан авах ажиллагаанд хуулийн 2.1-д заасан төрийн болон орон нутгийн өмчийн хөрөнгөөр бараа, ажил, үйлчилгээ худалдан авах тухай хууль тогтоомжийг дагаж мөрдөнө.

3.2. Худалдан авах ажиллагаанд захиалагч, сонирхогч этгээд, оролцогч болон хуулийн 52.1-д заасан ажилтан, албан тушаалтан Авлигын эсрэг хууль, Нийтийн албанд нийтийн болон хувийн ашиг сонирхлыг зохицуулах, ашиг сонирхлын зөрчлөөс урьдчилан сэргийлэх тухай хууль, Өрсөлдөөний тухай хууль, Эрүүгийн хууль болон Зөрчлийн тухай хуулиар хориглосон үйлдэл, эс үйлдлийн талаар холбогдох албан тушаалтан, хууль хяналтын байгууллагад хууль тогтоомжийн дагуу мэдэгдэнэ.

3.3. Нийтийн албанд нийтийн болон хувийн ашиг сонирхлыг зохицуулах, ашиг сонирхлын зөрчлөөс урьдчилан сэргийлэх тухай хуулийн 20, 20<sup>1</sup>, 21 дүгээр зүйлд заасан хориглолт, хязгаарлалтад хамаарах этгээд тендер шалгаруулалтад оролцох эрхгүй.
- 4. Оролцогч, сонирхогч этгээдэд тавигдах ерөнхий шаардлага**

4.1. Оролцогч хуулийн 7.1.1-7.1.9-д заасан нөхцөлийг хангасан байна.

4.2. Түншлэлээр оролцох тохиолдолд түншлэлийн гишүүн бүр ерөнхий шаардлага хангасан байна.

4.3. Аж ахуй эрхлэгч нь хуулийн 22.10-т зааснаар үйлчилгээний хураамж төлснөөр тус тендер шалгаруулалтын сонирхогч этгээд болно.

4.4. Сонирхогч этгээдийн төлсөн үйлчилгээний хураамжийг аливаа үндэслэлээр буцаан олгохгүй.

4.5. Монгол Улсын олон улсын гэрээнд үл нийцэх, худалдааны хоригт хамаарах этгээд тендер ирүүлэх эрхгүй.
- 5. Туслан гүйцэтгэгч**

5.1. Хуулийн 6.4-т зааснаар тендерийн үнийн 20 хүртэл хувьтай тэнцэх гүйцэтгэлийг нэг, эсхүл түүнээс дээш тооны этгээдээр туслан гүйцэтгүүлэх тохиолдолд туслан гүйцэтгэх үүргийг гэрээнд заасан байна.

5.2. Туслан гүйцэтгүүлэх хувь хэмжээ тендерийн үнийн 20 хувиас хэтэрсэн, эсхүл туслан гүйцэтгүүлэх тоо хэмжээг заагаагүй бол туслан гүйцэтгэгчид холбогдох баримт бичгийг тендер хянан үзэхэд харгалзан үзэхгүй.

5.3. Туслан гүйцэтгэгчийн хувиар оролцохыг зөвшөөрсөн болохыг туслан гүйцэтгэгч цахим системээр баталгаажуулсан байна.
- 6. Бараанд тавигдах**

6.1. Дотоодын үйлдвэрлэлээр хангах боломжтой чанар, стандартын шаардлага хангасан бараа худалдан авахаас, эсхүл хууль тогтоомжоор барааны гарал үүслийг заавал

**ерөнхий  
шаардлага**

нотлохоос бусад тохиолдолд оролцогч аль ч улсын гарал үүсэлтэй бараа санал болгож болно.

**7. Худалдан авах  
ажиллагааны  
цахим систем**

6.2. Харьцуулалтын аргаар худалдан авах бараа Сангийн сайдын баталсан “Бүртгэл хөтлөх, мэдээллийг баталгаажуулах журам”-ын дагуу хуулийн 4.1.25-д заасан цахим каталогид бүртгэгдсэн байна.

7.1. Харьцуулалтын аргаар бараа худалдан авах тендер шалгаруулалтыг Сангийн сайдын баталсан “Цахим системээр худалдан авах ажиллагаа зохион байгуулах, түүний тасралтгүй, аюулгүй ажиллагааг хангах журам”-ын дагуу худалдан авах ажиллагааны цахим систем ([www.tender.gov.mn](http://www.tender.gov.mn)) /цаашид “цахим систем” гэх/-ээр зохион байгуулна.

## **Б. АГУУЛГА**

**8. Тендер  
шалгаруулалтын  
баримт бичгийн  
бүрдэл**

8.1. Тендер шалгаруулалтын баримт бичиг дараах бүлэг болон түүний нэмэлт, өөрчлөлтөөс бүрдэнэ.

I Бүлэг. Тендер шалгаруулалтын зааварчилгаа;

II Бүлэг. Өгөгдлийн хүснэгт;

III Бүлэг. Техникийн тодорхойлолт, тавигдах шаардлага, бараа нийлүүлэлтийн хуваарь;

IV Бүлэг. Тендерийн жишиг маягт;

V Бүлэг. Гэрээний нөхцөл.

8.2. Тендер шалгаруулалтын зарлал, цахим системээр хүргүүлсэн урилга нь тендер шалгаруулалтын баримт бичгийн бүрдэл болохгүй.

8.3. Сонирхогч этгээд тендер шалгаруулалтын баримт бичгийн шаардлага, шалгуур үзүүлэлт, гэрээний нөхцөл, тендерийн жишиг маягт, техникийн тодорхойлолт болон тэдгээрт иш татсан хууль, журам, зааврыг судалж, түүнд нийцүүлэн тендер бэлтгэнэ.

**9. Тендер  
шалгаруулалтын  
баримт бичгийн  
талаар  
тодруулга авах**

9.1. Сонирхогч этгээд тендер шалгаруулалтын баримт бичигт заасан асуудлаар тодруулга авах бол энэ тухай хүсэлтийг тендерийн нээлтээс ажлын таваас доошгүй өдрийн өмнө бичгээр захиалагчид гаргаж болно.

9.2. Тодруулга авах хүсэлтийг өгөгдлийн хүснэгтэд заасан хаягаар хүлээн авна.

9.3. Тодруулга авах хүсэлтэд үйлчилгээний хураамж төлсөн баримтыг хавсаргана.

9.4. Захиалагч тодруулга авах хүсэлтийн хариуг албан бичгээр үйлдэж, цахим системд нийтэлснээр хүргүүлсэн тооцно.

9.5. Захиалагч тодруулгын үр дүнд тендер шалгаруулалтын баримт бичигт нэмэлт, өөрчлөлт оруулах шаардлагатай гэж үзвэл ТШЗ-ы 10-д заасныг мөрдөнө.

**10. Тендер  
шалгаруулалтын  
баримт бичигт  
нэмэлт,  
өөрчлөлт  
оруулах**

10.1. Тендер хүлээн авах эцсийн хугацаанаас өмнө захиалагч тендер шалгаруулалтын баримт бичигт нэмэлт, өөрчлөлт оруулж болно.

10.2. Тендер шалгаруулалтын баримт бичигт нэмэлт, өөрчлөлт оруулсан бол түүнийг цахим системд нийтэлснээр хүчинтэйд тооцогдоно.

10.3. Хэрэв тендер нээхээс ажлын таван өдрийн дотор тендер шалгаруулалтын баримт бичигт оруулсан нэмэлт, өөрчлөлтийг оруулсан бол тендер хүлээн авах эцсийн хугацааг

ажлын таваас доошгүй өдөр байхаар тооцож, шаардлагатай хугацаагаар сунгана.

**11. Тендер  
ирүүлэхийн  
өмнөх уулзалт**

11.1. Захиалагч сонирхогч этгээдийн тендер бэлтгэхтэй холбоотой асуултад хариулт өгөх уулзалт зохион байгуулах, эсхүл ажлын талбайтай танилцуулах бол өгөгдлийн хүснэгтэд заана.

11.2. Уулзалтад сонирхогч этгээд, түүний төлөөлөл оролцоно.

11.3. Уулзалтад оролцоогүй аж ахуй эрхлэгч тендер шалгаруулалт шалгаруулалтад оролцож болно.

## **В.ТЕНДЕР БЭЛТГЭХ**

**12. Тендер  
шалгаруулалтын  
хэл**

12.1. Тендер шалгаруулалтын зарлал, баримт бичиг, урилгыг гадаад хэлээр давхар нийтэлсэн эсэхээс үл хамааран тендер шалгаруулалтын баримт бичиг, тендер шалгаруулалттай холбогдох албан бичиг, захидал, бусад баримт бичиг, оролцогчийн ирүүлэх тендер монгол хэлээр байх ба өөр хэлээр үйлдсэн тендер, түүний доторх баримт бичиг, мэдээллийг орчуулсан орчуулгыг тендерт оролцогч бэлтгэн ирүүлнэ.

12.2. Зөвхөн гадаад улс, олон улсын байгууллагын зээл, тусламжийн хөрөнгөөр санхүүжүүлэх бараа худалдан авах тендер шалгаруулалтын хувьд Монгол Улсын олон улсын гэрээг үндэслэн хэлийг өгөгдлийн хүснэгтэд өөрөөр зааж болно.

12.3. Хэрэв ТШЗ-ны 12.2-т заасан тохиолдолд тендер шалгаруулалтын баримт бичгийн монгол хэл болон гадаад хэлээр бэлтгэсэн хувилбар хоорондоо зөрвөл монгол хэлээр бэлтгэсэн хувилбарыг баримтална.

12.4. Тендер хянан үзэх, үнэлэхэд захиалагч гадаад хэлээр үйлдсэн баримт бичгийн орчуулгыг үндэслэх ба оролцогч өөрөө, эсхүл бусад этгээд орчуулсан эсэхээс үл хамааран үнэн зөв, зөрүүгүй болохыг захиалагчийн өмнө хариуцна.

**13. Тендерийн  
бүрдэл**

13.1. Оролцогчийн бэлтгэж ирүүлэх тендер дараах баримт бичиг, мэдээллээс бүрдэнэ:

13.1.1. ТШЗ-ны 14-т заасны дагуу бэлтгэсэн маягтууд;

13.1.2. Тендерийг итгэмжлэлгүйгээр төлөөлөх эрх бүхий этгээдээс өөр этгээд баталгаажуулсан бол холбогдох хууль тогтоомжид нийцүүлэн олгосон итгэмжлэл /гадаадын этгээдийн хувьд итгэмжлэлгүйгээр төлөөлөх эрхтэй этгээдийг нотлох баримт/;

13.1.3. ТШЗ-ны 15-д заасны дагуу бэлтгэсэн хувилбарт санал;

13.1.4. ТШЗ-ны 16-т заасан ерөнхий шаардлагыг хангасан болохыг нотлох баримт бичиг;

13.1.5. бараа нийлүүлэлтийн хуваарь;

13.1.6. санал болгож буй бараа ТШЗ-ны 20-д заасан шаардлагад нийцсэнийг нотлох баримт бичиг;

13.1.7. ТШЗ-ны 17, 18, 19-д заасан шаардлага, шалгуур үзүүлэлтийг хангахыг нотлох баримт бичиг;

13.1.8. ТШЗ-ны 22.5-д заасан тохиолдолд холбогдох тайлбар;

13.2. Оролцогч өөрийн тендерийн бүх баримт бичиг, мэдээллийн хүчинтэй байдлыг нягтлах үүрэгтэй бөгөөд үнэн зөвийг захиалагчийн өмнө хариуцна.

- 14. Тендерийн жишиг маягт** 14.1. IV бүлэг дэх маягтын мэдээллийг хуулийн 21.1.3-т зааснаар цахим системд үүсгэсэн маягтад бөглөж, илгээнэ.
- 15. Хувилбарт санал** 15.1. Хуулийн 11.10-т заасан шаардлагад нийцэх хувилбарт саналыг ирүүлэх шаардлагатай бол өгөгдлийн хүснэгтэд заана.
- 16. Ерөнхий шаардлагыг магадлах баримт бичиг** 16.1. ТШЗ-ны 14.1-д заасны дагуу бөглөж ирүүлсэн V бүлгийн Маягт 1.  
16.2. Хэрэв өгөгдлийн хүснэгтэд заасан бол хуулийн 7.1-д заасан ерөнхий нөхцөлийг магадлахтай холбоотой баримт бичиг.  
16.3. Түншлэлийн гишүүн тус бүр ТШЗ-ны 16.1, 16.2-т заасан баримт бичиг ирүүлнэ.
- 17. Чадавхын болон туршлагын шаардлага тавих үндэслэл** 17.1. ТШЗ-ны 18, 19-д заасан чадавхын болон туршлагын шаардлага тавихад хуулийн 15 дугаар зүйлийг баримтална.  
17.2. Хуулийн 15.2-т заасан цахим системээр дамжуулан шалгах боломжтой, олон нийтэд нээлттэй мэдээллийг нотлох баримтаар ирүүлэхгүй.  
17.3. Түншлэлийн хувьд төлөөлөх эрх бүхий гишүүн, гишүүн хамтдаа ТШЗ 18, 19-д заасан чадавхын болон туршлагын шаардлагыг бүрэн хангасан байна..  
17.4. Түншлэлийн төлөөлөх эрх бүхий гишүүн ТШЗ-ны 18, 19-д чадавхын болон туршлагын шаардлагын 40-аас дээш хувийг, түншлэлийн гишүүн тус бүр 25 ба түүнээс дээш хувийг хангасан байна.
- 18. Санхүүгийн чадавхын шаардлага** 18.1. Хуулийн 16.5-д зааснаар оролцогч өгөгдлийн хүснэгтэд заасан санхүүгийн чадавхын шаардлага хангасан байна.  
18.2. Санхүүгийн чадавхын шаардлагыг хангах нотлох баримт ирүүлэхийг шаардах бол хуулийн 16.2, 16.4-т заасан баримт бичгээс сонгож өгөгдлийн хүснэгтэд заана.  
18.3. Оролцогчийн дансны мэдээлэл, түүний үлдэгдлийн талаар харилцагч банкнаас мэдэгдсэнээс бусад банк, санхүүгийн байгууллагын мэдэгдлийг оролцогчийн санхүүгийн чадавхыг хянан үзэхэд харгалзан үзэхгүй. Захиалагч энд зааснаас бусад асуудлаар харилцагч банкны тодорхойлолт ирүүлэхийг шаардахгүй.  
18.4. Монгол Улсын хуулийн этгээдийн банк, санхүүгийн байгууллагад тендер шалгаруулалт зарласнаас хойшхи өдрийн байдлаар хугацаа хэтэрсэн зээлийн өртэй эсэх талаар лавлагааг Зээлийн мэдээллийн тухай хуулийн 4.1.5-д заасан этгээдээс цахим системээр авч, тендерт ирүүлэх ба уг асуудлаар банк, санхүүгийн байгуулагаас лавлагаа ирүүлэхийг шаардахгүй.
- 19. Техникийн чадавх болон туршлагын шаардлага** 19.1. Хуулийн 17.4-т зааснаар оролцогч өгөгдлийн хүснэгтэд заасан техникийн чадавх болон туршлагын шаардлагыг хангасан байна.  
19.2. Техникийн болон туршлагын чадавхын шаардлагыг хангах нотлох баримт ирүүлэхийг шаардах бол хуулийн 17.2-т заасан баримт бичгээс сонгож өгөгдлийн хүснэгтэд заана.  
19.3. Бараа нийлүүлэх, дагалдах үйлчилгээ үзүүлэхэд шаардлагатай зөвшөөрөл, эсхүл гэрчилгээ байгаа бол өгөгдлийн хүснэгтэд заана.
- 20. Санал болгож буй бараанд тавигдах шаардлага** 20.1. ТШЗ-ны 6.1-д заасан тохиолдолд импортын барааны гарал үүслийг нотлох баримт бичиг тендерт ирүүлэхийг шаардахгүй.

20.2. Санал болгож буй барааны техникийн тодорхойлолтод нийцсэн болохыг нотлох баримтыг тендерт ирүүлнэ.

20.3. Нотлох баримт нь нийтлэл, зураг, үйлдвэрлэгчийн албан ёсны цахим хуудас хэлбэрээр байж болно.

20.4. Хэрэв санал болгох бараа техникийн тодорхойлолтын аль нэг зүйлээс зөрүүтэй боловч шаардлага хангах бол түүнийг нотлох шаардлагатай.

**21. Санал болгож буй барааны нийлүүлэлтийн дараах засвар, үйлчилгээ**

21.1. Санал болгож буй барааны нийлүүлэлтийн дараах засвар, үйлчилгээтэй холбоотой өгөгдлийн хүснэгтэд заасан бол дараах баримт бичиг, мэдээллийг ирүүлнэ. Үүнд:

21.1.1. санал болгож буй барааг тасралтгүй, горимын дагуу өгөгдлийн хүснэгтэд заасан хугацаанд ашиглахад шаардагдах сэлбэг хэрэгсэл, тусгай багаж болон бусад зүйлсийн жагсаалт, авах боломжтой хаяг, тэдгээрийн үнийн мэдээлэл;

21.1.2. засвар, үйлчилгээг хэрхэн үзүүлэх тухай баримт болон мэдээлэл.

21.1.3. гадаадын этгээдийн хувьд нийлүүлэлтийн дараах засвар, үйлчилгээг үзүүлэх үүргийг Монгол Улсын нутаг дэвсгэрт өөрөө, эсхүл өөрийн Монгол Улсад байгуулсан буюу байгуулах салбар, төлөөний газар, эсхүл бусад төлөөлөгч гүйцэтгэх тухай баримт.

**22. Тендерийн үнэ**

22.1. Үнийн санал дуудах ажиллагаа хаагдахад санал болгосон үнэ оролцогчийн тендерийн үнэ байна.

22.2. Тендерийн үнэ гэрээний хэрэгжилтийн явцад тогтмол байх эсэхийг өгөгдлийн хүснэгтэд заана. Өгөгдлийн хүснэгтэд тогтмол байхаар заасан тохиолдолд тохируулга хийх нөхцөлтэй тендер ирүүлсэн бол шаардлага хангаагүй гэж үзнэ. Өгөгдлийн хүснэгтэд үнийн тохируулга хийхийг зөвшөөрсөн тендер шалгаруулалтад тогтмол үнэ санал болгосон тендер ирүүлсэн нь тендерээс татгалзах үндэслэл болохгүй ба үнийн тохируулга нь гэрээний хэрэгжилтийн явцад тэгтэй тэнцүү гэж үзнэ.

22.3. Бараа нийлүүлэх тендерт Олон улсын худалдааны танхимаас эрхлэн гаргадаг Олон улсын худалдааны нөхцөл /Incoterms/-ийг хэрэглэхдээ өгөгдлийн хүснэгтэд заагаагүй бол хамгийн сүүлийн хувилбарын Delivery Duty Paid /DDP/ нөхцөлийг бараа нийлүүлэлтийн хуваарьт дурдсан газарт хүргүүлэхээр хэрэглэнэ.

22.4. Үнийн задаргаанд тусгайлан тусгасан эсэхээс үл хамааран тендерийн үнэд хуулийн 27.13-т заасан зардлыг багтсанд тооцно.

22.5. Хуулийн 21.5-д заасан тохиолдолд тендер шалгаруулалтын оролцогчийн тендерийн үнэ төсөвт өртгийн 80 хувиас доош бол уг үнэ нь бараа, ажил, үйлчилгээний хамрах хүрээ, чанар болон гүйцэтгэлд сөрөг нөлөө үзүүлэхгүй талаар үндэслэл бүхий тайлбарыг тендерт ирүүлнэ.

**23. Тендерийн валют**

23.1. Монгол Улсын олон улсын гэрээ болон хууль тогтоомжид өөрөөр заагаагүй бол тендерийн үнийг Төлбөр тооцоог үндэсний мөнгөн тэмдэгтээр гүйцэтгэх тухай хуулийн 4.1, 4.2-т заасны дагуу үндэсний мөнгөн тэмдэгт төгрөгөөр илэрхийлнэ.

**24. Тендер хүчинтэй байх хугацаа**

24.1. Оролцогч хуулийн 21.1.1-д заасны дагуу тендер нээснээс хойш өөрийн тендер хүчинтэй байх хугацааг ажлын 30-аас багагүй өдөр байхаар тендер илгээх маягтад заана.



24.2. Захиалагч хуулийн 28.8-д зааснаар тендер хүчинтэй байх хугацаа сунгах хүсэлт гаргасан бол оролцогч өөрийн ТШЗ-ны 24.1-д заасан хугацааг сунгаж болно.

24.3. Оролцогч хугацааг сунгасан бол хуулийн 28.9-д зааснаар бичгээр мэдэгдэнэ.

## **Г.ТЕНДЕР ИЛГЭЭХ**

### **25. Тендер баталгаажуулах, илгээх**

25.1. Тендерийг хуулийн 22 дугаар зүйлд заасны дагуу баталгаажуулан илгээнэ.

25.2. Оролцогчийг итгэмжлэлгүйгээр төлөөлөх эрх бүхий этгээд тендерийг тоон гарын үсгээр баталгаажуулсан бол IV бүлэгт заасан маягтыг ТШЗ-ны 25.1-д зааснаар тамга, тэмдгээр баталгаажуулсан гэж үзнэ. Энэ тохиолдолд маягтыг баталгаажуулахтай холбоотой итгэмжлэл үйлдэх, хуулийн этгээдийн тамга, тэмдгээр баталгаажуулахыг шаардахгүй.

25.3. Оролцогч хуулийн 22.5-д заасан хүний эмзэг мэдээлэлд хамаарах мэдээллийг ил болгохгүйгээр илгээх бол хуулийн 22.6.3-т заасан мэдэгдлийг IV бүлгийн Маягт 5-ын дагуу нууцлахгүйгээр ирүүлнэ.

25.4. Хуулийн 22.6-д заасан баримт бичиг, мэдээллийг заавал ил болгож илгээх ба ТШЗ-ны 25.3-т заасан нь уг баримт бичгүүдэд хамаарахгүй. Захиалагч тухайн тендер шалгаруулалтад нэмэлтээр ил болгох баримт бичгийг өгөгдлийн хүснэгтэд заах ба уг баримт бичиг хүний эмзэг мэдээлэлд хамаарах бол мэдээллийн эзний зөвшөөрлийг авсны үндсэн дээр тендер илгээнэ.

### **26. Тендер авах хугацаа хүлээн эцсийн**

26.1. Тендер хүлээн авах эцсийн хугацааг өгөгдлийн хүснэгтэд заана. Огноо, цагийг цахим системийн серверийн цагаар тооцно.

## **Д.ҮНИЙН САНАЛ ДУУДАХ АЖИЛЛАГАА**

### **27. Үнийн санал дуудах хугацаа**

27.1. Хуулийн 34.6-д зааснаар үнийн санал дуудах ажиллагаанд бүртгүүлсэн сонирхогч этгээдийн тоо зарлалд заасан шаардлагатай тоонд хүрсэн тохиолдолд уг ажиллагаа ТШЗ-ны 26.1-д товлосон хугацаанаас нэг цагийн дотор эхэлнэ.

27.2. Үнийн санал дуудах ажиллагаа хуулийн 34 дүгээр зүйлд заасан журмын дагуу явагдана.

27.3. ТШЗ-ны 27.2-т заасан ажиллагаа урилгад заасан хугацаанд үргэлжилж хаагдана.

### **28. Тендер нээх**

28.1. ТШЗ-ны 27.3-т зааснаар хугацаа хаагдахад цахим систем оролцогч нарын санал болгосон эцсийн үнийг өсөх дарааллаар эрэмбэлэх ба захиалагч зөвхөн эхэнд эрэмбэлэгдсэн оролцогчийн тендерийг нээнэ.

## **Е.ЗАХИАЛАГЧ ШИЙДВЭР ГАРГАХ /ХЯНАН ҮЗЭХ**

### **29. Тендерийг шаардлагад нийцэх эсэхийг хянан үзэх**

29.1. Нээсэн тендерийг хуулийн 26 дугаар зүйлд заасан журам, ТШЗ-ны 13-т заасан тендерийн бүрдэл, холбогдох мэдээллийн сангаас илгээсэн мэдээлэл, оролцогч болон түүний тендерийн талаар авсан тайлбар, тодруулга, загвар, дээжид үндэслэн Сангийн сайдын баталсан зааврын дагуу хянан үзнэ.

- 29.2. Тендерт ирүүлсэн аливаа баримт бичгийн үнэн зөв, хүчинтэй байдлыг шалгаж үзэх эрхтэй байна.
- 29.3. Эхэнд эрэмбэлэгдсэн оролцогчийн тендер шаардлагад нийцээгүй бол удаах эрэмбэлэгдсэн тендерийг хянан үзнэ.
- 30. Тендерийн талаар тодруулга авах** 30.1. Тендерийг хянан үзэх явцад тодруулга авах шаардлагатай гэж үзвэл хуулийн 25 дугаар зүйлийг баримтална.

## **Ё.МЭДЭГДЭЛ ХҮРГҮҮЛЭХ, ГЭРЭЭ БАЙГУУЛАХ**

- 31. Мэдэгдэл хүргүүлэх** 31.1. Захиалагч хуулийн 28 дугаар зүйлд заасан шийдвэрийг хуулийн 24.1-д зааснаар ажлын 15 өдрийн дотор гаргаж, оролцогчдод мэдэгдэнэ.
- 32. Гэрээнд гарын үсэг зурж баталгаажуулах** 32.1. Захиалагч ТШЗ-ны 8.1-д заасан гэрээний нөхцөлийн гэрээ баталгаажуулах маягтыг түүнд заасан зааврын дагуу эцэслэн нөхөж, оролцогчид хүргүүлнэ.
- 32.2. Шалгарсан оролцогч ТШЗ-ны 32.1-д зааснаар ирүүлсэн гэрээнд гарын үсэг зурж, баталгаажуулан захиалагчийн тогтоосон хугацааны дотор хүргүүлнэ.
- 32.3. Захиалагч хуулийн 30.4-т зааснаар ажлын 10 өдрийн дотор гэрээг баталгаажуулаагүй бол гэрээ байгуулах шийдвэрт заасан нөхцөлөөр гэрээ байгуулсанд тооцогдоно.

## **Ж.БУСАД**

- 33. Үнийн санал дуудах ажиллагааг дахин зарлах** 33.1. Захиалагч ТШЗ-ны 29.3-т зааснаар хянан үзээд бүх тендерээс татгалзсан бол шаардлага хангасан тендер ирээгүй шалтгааныг судалж, тендер шалгаруулалтыг дахин зарлах эсэх мэдээллийг хуулийн 28.1.3-т заасан шийдвэрт заана.
- 33.2. Үнийн санал дуудах ажиллагааг дахин зарлахад хуулийн 34.11-д заасныг баримтална.
- 34. Тендер шалгаруулалтад гомдол гаргах** 34.1. Хууль болон Сангийн сайдын баталсан “Тендер шалгаруулалтын гомдол хянан шийдвэрлэх журам”-ын дагуу гомдлыг хянан шийдвэрлэнэ.

## II БҮЛЭГ.ӨГӨГДЛИЙН ХҮСНЭГТ

<b>ТШЗ-ны холбогдох заалт</b>	<b>А.ЕРӨНХИЙ ЗҮЙЛ</b>
<b>ТШЗ 1.1</b>	Захиалагчийн нэр: <b>“Дарханы Төмөрлөгийн Үйлдвэр” ХХК</b>
<b>ТШЗ 1.1</b>	Зарлалын дугаар: <b>ДААТҮТӨХК/20240202478</b> Тендер шалгаруулалтын нэр: <b>“Р-6, 24 гном техникийн шинэчлэлт”</b> Тендер шалгаруулалтын багцын тоо болон нэр: <b>“Байхгүй”</b>
<b>ТШЗ 2.1</b>	Санхүүжилтийн эх үүсвэр: <b>“Өөрийн хөрөнгө”</b> Нийт төсөвт өртөг: <b>84,000,000 /Наян дөрвөн сая/ төгрөг</b>
<b>Б.АГУУЛГА</b>	
<b>ТШЗ 9.2</b>	Тендерийн баримт бичгийн талаар тодруулга авах хаяг: Хариуцсан ажилтан: <b>Худалдан авах ажиллагаа хариуцсан мэргэжилтэн, Б.Оюунбаяр</b> Хаяг: <b>Дархан-Уул аймаг, Дархан сум, 16-р баг, өөрийн байр, “Дарханы Төмөрлөгийн Үйлдвэр” ХХК</b> Утасны дугаар: <b>7509-0044</b> Цахим шуудан: <b><a href="mailto:info@dmp.mn">info@dmp.mn</a> , <a href="mailto:oyunbayar.b@dmp.mn">oyunbayar.b@dmp.mn</a></b>
<b>ТШЗ 11.1</b>	Тендер ирүүлэх өмнө уулзалт зохион байгуулах эсэх: <b>“Үгүй”</b>
<b>В.ТЕНДЕР БЭЛТГЭХ</b>	
<b>ТШЗ 12.2</b>	Тендер шалгаруулалтын хэл: Тендерийн хэл <b>“Монгол хэл”</b> байна. Гадаад хэл дээрх бүх материалыг орчуулгын хамт ирүүлнэ.
<b>ТШЗ 15.1</b>	Хувилбарт санал ирүүлэхийг: <b>“Зөвшөөрөхгүй”</b>
<b>ТШЗ 16.2</b>	<p>Ерөнхий шаардлагыг магадлахад шаардлагатай баримт бичиг:</p> <ol style="list-style-type: none"> <li>Монгол Улсын хуулийн дагуу татвар, хураамж, төлбөрөө тухайн тендер нээсэн өдрийн байдлаар бүрэн төлсөн, өр төлбөргүй байх шаардлагатай. Татварын тодорхойлолтыг ирүүлэх шаардлагагүй, “Төрийн худалдан авах ажиллагааны цахим систем” <a href="http://www.tender.gov.mn">www.tender.gov.mn</a> болон “Төрийн мэдээлэл солилцооны ХУР систем”-ээр дамжуулан Татварын ерөнхий газрын цахим мэдээллийн сангаас шалгана.</li> </ol> <p><b>Санамж: Тендерт оролцогчийн ирүүлсэн татварын тодорхойлолтыг үнэлгээнд харгалзан үзэхгүй.</b></p> <ol style="list-style-type: none"> <li>Шүүхийн төрөлжсөн архивын лавлагаа, Шүүхийн шийдвэр гүйцэтгэх газрын тодорхойлолтыг цахим хэлбэрээр авна. Тендерт оролцогч Худалдан авах ажиллагааны цахим систем (<a href="http://www.tender.gov.mn">www.tender.gov.mn</a>)-д өөрийн үндэсний тоон гарын үсэг ашиглан тендерийн нээлт хийхээс 3-аас доошгүй хоногийн өмнө нэвтрэн орж шүүхийн тусгай архивын лавлагаа авах хүсэлтийг илгээх бөгөөд Шүүхийн ерөнхий зөвлөл хянан үзэж лавлагаа цахимаар илгээдэг болохыг анхаарна уу. Шүүхийн шийдвэр гүйцэтгэх газрын тодорхойлолт авах хүсэлтийг тендерт оролцогч Худалдан авах ажиллагааны цахим систем (<a href="http://www.tender.gov.mn">www.tender.gov.mn</a>)-д өөрийн үндэсний тоон гарын үсэг ашиглан тендерийн нээлтээс өмнө хүчин төгөлдөр тодорхойлолтыг цахим хэлбэрээр ирүүлнэ.</li> </ol> <p>Жич: Дээрх 2 лавлагаа авах зааварчилгаатай <a href="http://www.tender.gov.mn">www.tender.gov.mn</a> цахим системийн хэрэглэгчийн хөтөч цэсээс танилцана уу.</p> <p><b>Санамж: Хэрэв тендер нээсэн өдрийн байдлаар дээрх тодорхойлолтуудад өр төлбөртэй бол тендерээс татгалзах үндэслэл болно.</b></p>

<p><b>ТШЗ 18.1</b></p>	<p>Санхүүгийн чадавхын талаар энэ зүйлд заасан шалгуур үзүүлэлт, шаардлагыг хангах бусад баримт: <b>“Шаардана”</b></p> <p><b>1.Түргэн хөрвөх чадвартай хөрөнгө болон авах боломжтой зээлийн нийт дүн:</b> Төсөвт өртгийн 100 хувиас багагүй байна. Гэрээний үүргийн биелэлтийг хангах мөнгөн хөрөнгийн хэмжээ нийт дүнг дараах шалгуур үзүүлэлтүүдийн аль нэгээр эсвэл нийлбэрээр тус тус тодорхойлно. :</p> <ul style="list-style-type: none"> <li>- Байгууллагын дансны үлдэгдэл /Харилцагч банкны/</li> <li>- Арилжааны банкнаас авч болох мөнгөн дүн бүхий зээлийн тодорхойлолт ирүүлнэ</li> <li>- Тайлант үеийн түргэн хөрвөх хөрөнгийн хэмжээ</li> </ul> <p><b>2.Борлуулалтын орлогын хэмжээ:</b> 2022, 2023 онуудын борлуулалтын орлого нь аль нэг жилд батлагдсан төсөвт өртгийн 100 хувиас багагүй байна.</p> <p>3. Аль нэг харилцагч банкнаас хугацаа хэтэрсэн зээл, зээлийн хүүгийн өр, төлбөргүй талаарх албан мэдэгдэл гаргуулан баталгаажуулж ирүүлнэ.</p>
<p><b>ТШЗ 18.2</b></p>	<p>Санхүүгийн чадавхыг хянан үзэхэд үндэслэл болгох баримт бичиг: Тендерт оролцогчийн санхүүгийн чадавхыг хянан үзэхэд үндэслэл болгох санхүүгийн тайлангийн хугацаа: Санхүүгийн тайлан ирүүлэх жилийн тоо: 2022, 2023 онуудын санхүүгийн тайланг өөрийн тендертээ хавсарган ирүүлэх шаардлагагүй бөгөөд цахим системээр дамжуулан Сангийн яамны цахим санхүүгийн тайлангийн <a href="http://www.ebalance.mof.gov.mn">www.ebalance.mof.gov.mn</a> мэдээллийн системээс тендерт оролцогчдын санхүүгийн тайлангаас сүүлийн 2 жилийн борлуулалтын орлого, болон бусад шаардлагатай мэдээллийг шалгана.</p>
<p><b>ТШЗ 19.1</b></p>	<p>Техникийн чадавх болон туршлагын шаардлагыг хангах нотлох баримт ирүүлэх эсэх: <b>“Шаардана”</b></p> <p>1. Тендерт оролцогчийн ирүүлсэн тендерийн баримт бичиг, саналыг олон нийтэд мэдээлэхэд татгалзах зүйлгүй тухай тендерт оролцогчийн албан мэдүүлэг ирүүлнэ.</p> <p>2. Тендерт оролцогч нь захиалагчийн техникийн тодорхойлолтыг санал болгож буй барааны бодит техникийн тодорхойлолттой харьцуулсан байдлаар хүснэгтээр бэлтгэж ирүүлнэ.</p> <p>3. Тендерт оролцогчийн санал болгож буй бараа нь захиалагчийн шаардсан техникийн тодорхойлолтод нийцэж буйг нотлох баримтаар тусгайлан бэлтгэж баталгаажуулан тендерт ирүүлнэ. /Нотлох баримт гэдэгт дараах зүйлсийг ойлгоно/ 3.1 Санал болгож буй барааны дэлгэрэнгүй үзүүлэлт бүхий нарийн хэмжээст зураг, 3.2 Тухайн барааны ашиглалтын заавар</p> <p>4. Барааны үнийн задаргаа ба бараа нийлүүлэлтийн хуваарийг маягтын дагуу ирүүлнэ.</p> <p>5. Тендерт шалгарсан тохиолдолд гэрээний үнэ болон хугацаанд багтаан чанарын шаардлага хангасан барааг захиалагчид нийлүүлэх баталгааг албан бичгээр гаргаж ирүүлнэ.</p> <p>6. Оролцогч нь үйлдвэрлэгчээс зөвшөөрөл авсан бол үйлдвэрлэгчийн зөвшөөрлийг ирүүлнэ. Үйлдвэрлэгчийн зөвшөөрөл гэдэгт дараах баримтын аль нэг нь байж болно. Үүнд:</p> <ul style="list-style-type: none"> <li>- Албан бичиг</li> <li>- Хамтран ажиллах гэрээ</li> </ul> <p><b>Тендерт оролцогч нь тендерийн иж бүрдэл, баримт бичгийг бэлтгэн электрон хэлбэрт /Adobe PDF/ шилжүүлж, цахим хэлбэрээр ирүүлэх ба ирүүлсэн бүх материал тод байх шаардлагатай бөгөөд</b></p>

**уншигдахгүй материалыг ирүүлээгүйд тооцно. ТӨХ-д шаардсан материалуудын аль нэг ирүүлээгүй, эсхүл өөрөөр ирүүлсэн тохиолдолд уг тендерээс татгалзах үндэслэл болно.**

Ижил төстэй бараа нийлүүлсэн туршлагыг нотлох гэрээний гэрээний мэдээлэл: **“Шаардана”**

Ижил төстэй бараа нийлүүлсэн туршлагыг дараах байдлаар нотолно. Үүнд:

1. Ижил төстэй бараа гэж 2022, 2023 оны аль нэг жилд цахилгаан хөдөлгүүр, төрөл бүрийн насос нийлүүлж байсныг ойлгоно.
2. Ижил төстэй бараа нийлүүлсэн гэрээ, гэрээ дүгнэсэн актын хуулбарыг нотариатаар гэрчлэн ирүүлнэ.

Ижил төстэй бараа нийлүүлсэн жилийн орлогын тоо хэмжээ:

- 2022, 2023 оны аль нэг жилийн борлуулалтын орлого нь төсөвт өртгийн 100 хувиас багагүй байна.

Гэрээний нэр	Захиалагчийн нэр, хаяг, холбоо барих утас	Төсөвт өртөг	Хугацаа /эхэлсэн, дууссан/

Ижил төстэй бараа нийлүүлж байсан туршлагын /Маягт-2/ мэдээллийг бэлтгэн ирүүлнэ.

**Санамж: Хүснэгтээр санал болгосон ижил төстэй бараа нийлүүлсэн туршлагын гэрээ, гэрээ дүгнэсэн акт, аль нэгийг ирүүлээгүй тохиолдолд туршлагын мэдээлэлд тооцохгүй үнийн дүнгээс хасахыг анхаарна уу.**

**ТШЗ 22.2** Оролцогчийн санал болгосон тендерийн үнийг гэрээний хэрэгжилтийн явцад: **“Тохируулахгүй”**

**ТШЗ 22.3** Олон улсын худалдааны нөхцөлийг хэрэглэх эсэх: **“Тийм”**  
**DDP “Дарханы Төмөрлөгийн үйлдвэр” ХХК-ийн агуулах “Incoterms 2020”**

**Г.ТЕНДЕР ИЛГЭЭХ**

**ТШЗ 25.4** Оролцогчдод ил болох баримт бичгийн жагсаалт: Тендерт оролцогч нь Хувь хүний нууцын тухай болон Байгууллагын нууцыг тухай хуулиудаар ил болгохыг хориглосон мэдээллийг тусад нь файл үүсгэн ирүүлнэ. Тус файлын эхэнд тэдгээр мэдээллийг нууцлах үндэслэлийг бичгээр тайлбарлаж, тендерт оролцогчийн эрх бүхий этгээд баталгаажуулан ирүүлнэ.

**ТШЗ 26.1** Тендер хүлээн авах эцсийн хугацаа нь  
Огноо: **2024 оны 06 дугаар сарын 13-ны өдөр**  
Цаг: **10 цаг 00 минут**  
**Санамж: Цахим тендерийн урилгад заасан тендер хүлээн авах эцсийн хугацаа нь цахим системийн серверийн цагаар тооцогдох бөгөөд хугацаа хоцорсон тендерийг хүлээж авахгүй.**

### III БҮЛЭГ. ТЕХНИКИЙН ТОДОРХОЙЛОЛТ, ТАВИГДАХ ШААРДЛАГА

*[Захиалагч болон үнэлгээний хороо нь худалдан авах барааны техникийн тодорхойлолтыг боловсруулахад энэхүү санамжийг ашиглана.*

*Техникийн тодорхойлолтын зорилго нь захиалагчид шаардлагатай барааг нарийвчлан тодорхойлоход оршино. Уг санамж нь хэм хэмжээ тогтоохгүй ба захиалагчаас батлах тендерийн баримт бичгийн хэсэг болохгүй.*

- Ойлгомжтой сайтар бэлтгэсэн техникийн тодорхойлолт нь захиалагчийн тавьсан шаардлагад нийцсэн, бодитой бөгөөд өрсөлдөх чадвартай тендер бэлтгэхэд оролцогчдод зайлшгүй чухал нөхцөл болно.*
- Техникийн тодорхойлолтыг бэлтгэхэд өрсөлдөөнийг өрнүүлэх зарчмыг баримтлах ёстой бөгөөд худалдан авах барааны шинж чанар, материал, үйл ажиллагааны шаардагдах стандартын талаар тодорхой тусгана. Эдгээрийг хангасан нөхцөлд худалдан авах ажиллагааны хэмнэлттэй, үр ашигтай, шударга байх зорилго хэрэгжиж, тендерүүдийн шаардлагад нийцэх байдал баталгаажиж, тендерийн үнэлгээ зөв хийгдэнэ.*
- Техникийн тодорхойлолт боловсруулахдаа батлагдсан төсөвт багтаан эрчим хүч, байгалийн нөөцийн хэмнэлттэй, эдийн засгийн үр ашигтай хэрэглээний тогтвортой байдлыг хангах, байгаль орчин, хүний эрүүл мэндэд сөрөг нөлөөгүй, хүлэмжийн хийн ялгарал болон хаягдал багатай, уур амьсгалын өөрчлөлтөд дасан зохицох, ногоон орчныг бүрдүүлэхэд чиглэсэн байх үзүүлэлтийг тусгаж өгнө.*
- Тендерийн баримт бичигт зааснаас бусад тохиолдолд бүх бараа, материал нь шинэ, ашиглагдаагүй, сүүлийн үеийн технологи зэргийг хангасан байх нөхцөлийг шаардана. Өмнө хэрэгжсэн, ижил төстэй төслийн техникийн тодорхойлолтыг жишээ болгон ашиглах нь давуу талтай.*
- Техникийн тодорхойлолтын шалгуур үзүүлэлтүүд нь хязгаарласан шинжтэй байж болохгүй. Барааны тэмдэг, нэр, хэлбэр маяг, төрөл, гарал үүсэл, үйлдвэрлэлийн арга, үйлдвэрлэгч буюу нийлүүлэгчийг тухайлан заасан шаардлага, нөхцөлийг заах шаардлагатай бол түүний ард “эсхүл түүнтэй дүйцэх” гэсэн тодотгол хэрэглэнэ.*
- Бараа материалын, техникийн тодорхойлолтод аль болох олон улсын хэмжээнд хүлээн зөвшөөрөгдсөн стандартыг хэрэглэх шаардлагатай. Хэрэв Монгол Улсын үндэсний стандарт, эсхүл тухайлсан өөр стандартыг хэрэглэсэн тохиолдолд бараа материал, шинж чанар нь энэ стандартад дүйцэх буюу түүнээс илүү бол хүлээн зөвшөөрнө гэж техникийн тодорхойлолтод заах хэрэгтэй.*

## Техникийн тодорхойлолт

Санал болгох бараа нь дор дурдсан техникийн тодорхойлолт, стандартад нийцсэн байна. Хуулийн 26.8-д зааснаар эсхүл түүнтэй дүйцэх” гэсэн тодотгол хэрэглэсэн техникийн тодорхойлолтод өөр бараа санал болгосон оролцогч техникийн тодорхойлолтод заасантай дүйцэх болохыг ТШЗ 20.2-т заасан баримт бичгээр нотолсон бол техникийн тодорхойлолтыг хангасан гэж үзнэ.

Барааны нэр: .....

<b>№</b>	<b>Захиалагчийн техникийн тодорхойлолт</b>  (Тухайн барааны үзүүлэлт тус бүрийг дор жагсааж бичих ба хэрвээ чанарын баталгаат хугацаа шаардах бол бичнэ үү.)	<b>Санал болгож буй техникийн тодорхойлолт</b>  (Зөвхөн санал болгож буй барааны техникийн тодорхойлолтыг бичнэ үү.)	<b>Тайлбар</b>  (дээрх үзүүлэлтийг нотлох баримт бичиг болон танилцуулгыг хавсаргана)
1			
2			
3			
...			

**[Үнэлгээний хороо худалдан авах ажиллагааны цахим систем /www.tender.gov.mn/-  
д нийтэлсэн техникийн тодорхойлолтын жишиг нөхцөл, стандарт, загварыг  
баримтлан техникийн тодорхойлолтыг боловсруулна.]**

## Зураг, төсөл

БАТЛАВ: УТГ-н ДАРГА

Н.БАТБАЯР



### ГНОМ ТЕХНИКИЙН ТОДОРХОЙЛОЛТ

2024.01.23

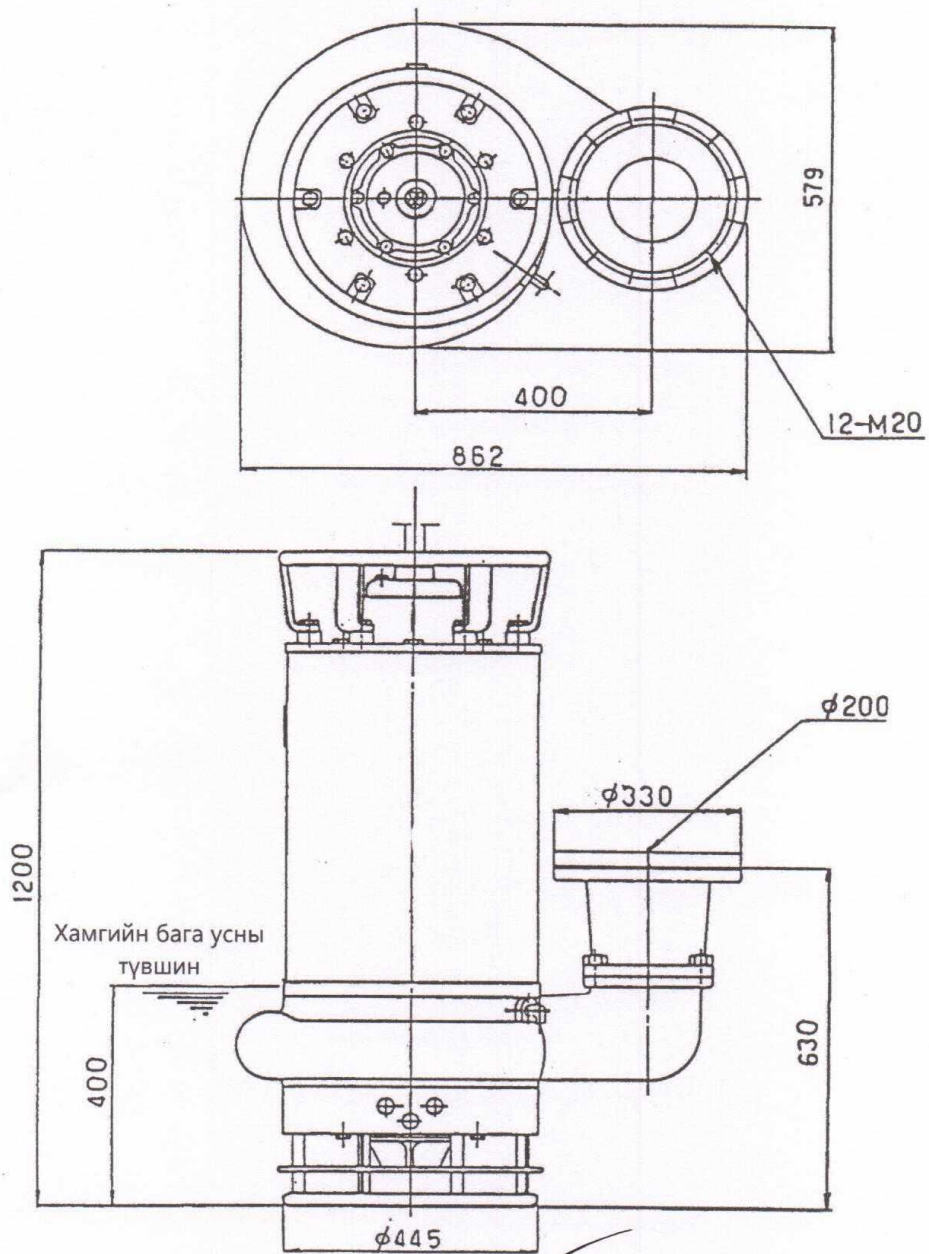
№	Техникийн өгөгдөл	Үзүүлэлт	Нэмэлт шаардлага
1	Ажиллах хүчдэл	380 В	
2	Чадал	19 кВт	
3	Давтамж	50 Гц	
4	Эргэлтийн тоо	1500 эрг/мин	
5	Туйлын тоо	4	
6	Ороомог холболт	Δ	
7	Гүйдэл	37.8 А	
8	Асаалтын гүйдэл	192 А	
9	Ашиглалтын коэффициент	60 %≤	Эсвэл түүнээс дээш
10	Тусгаарлагчийн зэрэглэл	F	Эсвэл түүнээс дээш
11	Хамгаалалтын зэрэглэл	IP68	
12	Ажиллах температур	..+40 °C	
13	Гаралтын хоолойн диаметр	200 мм	
14	Урсгалын хүч	2.6 м³/мин	
15	Шахах өндөр	15 м	
16	Гадна их бие	SS400	
17	Моторын их бие	FC250	
18	Гол	S35C	
19	Ажлын дугуй	High Chrome Cast Iron	
20	Ороомгийн халалтын мэдрэгч	МТР	термистор мэдрэгчтэй /motor winding thermistor resistance/
21	Усан хөргөлтийн цамцтай	Water jacket	
<b>Дагалдах ээлбэг</b>			
	Төрөл	Тоо хэмжээ	
1	Механик сальник	1	
2	Эргэлтийн жийрэг	1	
3	Тагны жийрэг	1	

Зайлшгүй шаардлагатай баримт бичиг

№	Дагалдах баримт бичиг	Шаардлагатай эсэх
1	Үйлдвэрлэгчийн паспорт, заавар	Шаардлагатай
2	Үйлдвэрлэгчийн чанар стандартын сертификат	Шаардлагатай
3	Техникийн зураг схем, задаргааны бүдүүвч зураг тайлбар, сэлбэгийн нэр төрөл марк хэмжээ	Шаардлагатай
4	1 жилийн баталгаат хугацааны хуудас	Шаардлагатай

Бараа материалын техникийн хэмжээ, бүдүүвч зургийг хавсралтаар оруулав.





Зураг. Бүтээгчийн зураг

Зөвшөөрсөн: ТХ-н дарга

Хянасан: ЦА-ны дарга

Боловсруулсан: Ахлах инженер

Г.Өлзийсайхан

Т.Ихтамир

А.Мөнх-Эрдэнэ

## БАРАА НИЙЛҮҮЛЭЛТИЙН ХУВААРЬ

[Захиалагч доорх хүснэгтийн 1-6 хүртэлх баганыг, тендерт оролцогч 7 дугаар баганыг бөглөнө ]

№	Барааны нэр	Тоо хэмжээ	Хэмжих нэгж, тун	Барааг хүргэх эцсийн цэг	Бараа нийлүүлэх хугацаа	
					Захиалагч бараа хүлээн авах хугацаа (эхлэх болон дуусах хугацаа)	Нийлүүлэгчийн санал болгох хугацаа (Оролцогч энэ баганыг бөглөнө)
1	2	3	4	5	6	7
1	Р-6, 24 гном	2	цогц	“Дарханы Төмөрлөгийн үйлдвэр” ХХК-ний агуулах	Гэрээ байгуулснаас хойш 45 хоногийн дотор барааг бүрэн нийлүүлнэ.	
2	Дагалдах сэлбэг	3	ш	“Дарханы Төмөрлөгийн үйлдвэр” ХХК-ний агуулах	Гэрээ байгуулснаас хойш 45 хоногийн дотор барааг бүрэн нийлүүлнэ.	

#### **IV БҮЛЭГ. ТЕНДЕРИЙН ЖИШИГ МАЯГТ**

*Захиалагч энэ бүлэгт оролцогчийн бөглөх шаардлагатай бүх маягтыг тусгана.*

##### **Маягтын жагсаалт:**

<b>Маягт 1: Тендер илгээх маягт .....</b>	<b>20</b>
<b>Маягт 2: Ижил төстэй бараа нийлүүлсэн гэрээний мэдээлэл .....</b>	<b>21</b>
<b>Маягт 3: Ижил төстэй гэрээний дэлгэрэнгүй мэдээлэл .....</b>	<b>21</b>
<b>Маягт 4: Хэрэгжүүлж байгаа, хэрэгжүүлэхээр эрх авсан гэрээний мэдээлэл .....</b>	<b>21</b>
<b>Маягт 5: Нууцалсан баримт бичиг, мэдээллийн жагсаалт .....</b>	<b>21</b>

## Маягт 1: Тендер илгээх маягт

[огноо]

### [Захиалагч байгууллагын нэр]

Манай [оролцогчийн нэр] нь танай байгууллагаас зарласан [тендер шалгаруулалтын нэр, дугаар] тендер шалгаруулалтын үнийн санал дуудах ажиллагаанд эцсийн санал болгосон үнээр тендерийн баримт бичигт заасан хуваарийн дагуу бараа нийлүүлэхээр, дор дурдсан нөхцөлийг баталж энэхүү тендер (цаашид “тендер” гэх)-ийг хүргүүлж байна. Үүнд:

1. Тендерийн баримт бичиг, түүнд заасан гэрээний нөхцөл (гэрээний ерөнхий нөхцөл, тусгай нөхцөл, гэрээ баталгаажуулах маягт)-тэй танилцаж, бүрэн хүлээн зөвшөөрч тендер шалгаруулалтад оролцсон.
2. Оролцогч, түүний түншлэлийн гишүүн худалдан авах ажиллагаанд оролцох холбоотой хуулиар хориглосон нөхцөлд хамаарахгүй бөгөөд үүний дотор дараах нөхцөлийг гэрчилж байна:
  - 2.1. Төрийн болон орон нутгийн өмчийн хөрөнгөөр бараа, ажил, үйлчилгээ худалдан авах тухай хуулийн 7 дугаар зүйлийн 7.1-д заасан нөхцөл үүсээгүй;
  - 2.1. Нөлөө бүхий хувьцаа эзэмшигч, түүний эцсийн өмчлөгч, хөрөнгө эзэмшигч, хамтрагч, эсхүл эдгээрийг гүйцэтгэж байгаа хувиараа аж ахуй эрхлэгч нь Нийтийн албанд нийтийн болон хувийн ашиг сонирхлыг зохицуулах, ашиг сонирхлын зөрчлөөс урьдчилан сэргийлэх тухай хуулийн 20 дугаар зүйлийн 20.2 дахь хэсэгт заасан албан тушаал эрхэлж байсан болон эрхэлж байгаа хүн, эсхүл түүнтэй хамаарал бүхий этгээд биш;
  - 3.1. Захиалагчийн удирдлага, хяналт, захиргаанд ажилладаг албан тушаалтанд ашиг олгодоггүй.
  - 4.1. Оролцогчийг төлөөлж буй этгээд нь Нийтийн албанд нийтийн болон хувийн ашиг сонирхлыг зохицуулах, ашиг сонирхлын зөрчлөөс урьдчилан сэргийлэх тухай хуулийн 21 дүгээр зүйлийн 21.1.3 дахь заалтад заасан хязгаарлалтад хамаарахгүй.
3. Тендертэй холбоотой нотлох баримт, мэдээллийг холбогдох этгээдээс гаргуулах эрхийг захиалагчид үүгээр олгож байна.
4. Тендер нь тендерийн баримт бичигт заасны дагуу тендер нээснээс хойш **[30 ба түүнээс дээш хоногийн тоо]** хоногийн хугацаанд хүчинтэй байна<sup>1</sup>
5. Тендерийн баримт бичгийн тендер шалгаруулалтын зааварчилгааны 6 дугаар зүйл, 13.4 болон 17.1-д заасныг зөрчсөн, эсхүл тендерт хуурамч баримт бичиг, мэдээллийг хүргүүлсэн бол уг тендерийг илт худал мэдээлэл бүхий тендер гэж тооцохыг хүлээн зөвшөөрч байна.
6. Тендерт санал болгосон бараа нь оюуны өмчийн зөрчилгүй, эрхийн болон биет байдлын доголдолгүй болохыг баталж байна.
7. Тендерийг холбогдох журмын дагуу бусад оролцогчдод ил болгохыг үүгээр зөвшөөрч, тендерийг нууцлах аливаа үүргээс захиалагчийг бүрэн чөлөөлж байна.

**Баталгаажуулсан: Итгэмжлэлгүйгээр төлөөлөх эрх бүхий этгээд, эсхүл түүнээс эрх олгогдсон этгээдийн нэр, албан тушаал, гарын үсэг, байгууллагын тамга, тэмдэг]:**

**Хаяг мэдээлэл:**

---

**Маягт 2: Ижил төстэй бараа нийлүүлсэн гэрээний мэдээлэл**

Гэрээний нэр	Захиалагчийн нэр, хаяг, холбоо барих утас	Төсөвт өртөг	Хугацаа /эхэлсэн, дууссан/

**Маягт 3: Ижил төстэй гэрээний дэлгэрэнгүй мэдээлэл**

Оролцогчийн нэр: [түншлэлийн гишүүн тус бүр бүрэн дуусгавар болсон гэрээ тус бүрээр бөглөнө].

1.	Захиалагчийн нэр
2.	Гэрээний нэр
3.	Гэрээний дугаар
4.	Гэрээ байгуулсан огноо
5.	Гэрээ дуусгавар болсон огноо
6.	Гэрээний дүн
7.	Гэрээ гүйцэтгэсэн хаяг, байршил
	Гэрээнд оролцсон байдал (нэгийг сонгох) <input type="checkbox"/> Үндсэн нийлүүлэгч <input type="checkbox"/> Түншлэлийн гишүүн <input type="checkbox"/> Туслан гүйцэтгэгч

**Маягт 4: Хэрэгжүүлж байгаа, хэрэгжүүлэхээр эрх авсан гэрээний мэдээлэл**

Гэрээний нэр	Захиалагчийн нэр, хаяг, холбоо барих утас	Төсөвт өртөг	Гэрээ эхэлсэн хугацаа	Хүлээгдэж буй гүйцэтгэлийн хувь, мөнгөн дүнгээр	Дуусах хугацаа

**Маягт 5: Нууцалсан баримт бичиг, мэдээллийн жагсаалт**

	Нууцалсан баримт бичиг, мэдээлэл	Нууцалсан хууль зүйн үндэслэл
1.		
2.		
3.		
4.		
5.		

## **V БҮЛЭГ. ГЭРЭЭНИЙ НӨХЦӨЛ**

### **Санамж**

Захиалагч, түүнээс томилсон үнэлгээний хороо нь Төрийн болон орон нутгийн өмчийн хөрөнгөөр бараа, ажил, үйлчилгээ худалдан авах тухай хууль (цаашид “хууль” гэх)-ийн дагуу тендер шалгаруулалт зохион байгуулж бараа худалдан авахад энэхүү гэрээний нөхцөлийг боловсруулж ашиглана.

Гэрээний ерөнхий нөхцөл (цаашид “ГЕН” гэх) болон гэрээний тусгай нөхцөл (цаашид “ГТН” гэх), түүнд заасан бусад баримт бичиг нь захиалагч, гүйцэтгэгч талуудын эрх, үүрэг, хариуцлагыг тодорхойлох баримт бичиг болно.

Энэ гэрээ нь захиалагчаас бараа, түүнтэй холбогдох бараа худалдан авах харилцааг зохицуулсан жишиг заалтуудыг агуулна. Гэрээний нөхцөлийг боловсруулахад ГЕН-д өөрчлөлт оруулахгүй.

ГЕН-ийн холбогдох зүйл, заалтыг тодруулах, түүнд нэмэлт, өөрчлөлт оруулах бол ГТН-ийн холбогдох заалтад тухайн бараа худалдан авах нөхцөлд тохируулан өөрчлөлт оруулан ашиглана. Гэрээний нөхцөлийг бэлтгэхэд дараахыг анхаарна:

1. ГЕН-ийн аль нэг зүйлд тодорхой мэдээллийг ГТН-д тусгахаар заасан бол холбогдох мэдээллийг ГТН-д заавал оруулна. ГЕН-ийн аль нэг зүйл, заалтыг тухайн бараа худалдан авахад хэрэглэхгүй бол энэ тухай ГТН-д тусгах;
2. Гэрээ баталгаажуулах маягтад шалгарсан оролцогчийн мэдээлэл болон “хамгийн сайн” үнэлэгдсэн тендерийн мэдээллийг тусгах;
3. Гэрээний үнийг тендерийн үнэд залруулга болон хөнгөлөлтийг тооцож, нэг валютад хөрвүүлсний дараах үнээр тогтоох;
4. Нийлүүлэх бараа, дагалдах үйлчилгээний дэлгэрэнгүй тодорхойлолт, зураг зэргийг гэрээнд хавсаргах;
5. ГЕН, ГТН болон холбогдох хавсралтууд нь өөр хоорондоо зөрчилдөхгүй байх;
6. Гэрээ баталгаажуулах маягтын хаалтан дотор бичсэн жишээ, зааврыг тендер шалгаруулалтын үр дүнд шалгарсан тендерийн нөхцөлд тохирох үг өгүүлбэр, тоо хэмжээ зэрэгт нийцүүлэн тусгана. ГТН-д заасан зарим жишээ, нөхцөлийг зөвхөн санаа өгөх зорилгоор оруулсан ба тухайн гэрээний онцлогийг харгалзан захиалагч эцэслэнэ.

# ГЭРЭЭНИЙ ЕРӨНХИЙ НӨХЦӨЛ

## НЭГ.ТОДОРХОЙЛОЛТ БА ТАЙЛБАР

### Тодорхойлолт

1.1. Гэрээнд хэрэглэсэн үг, хэллэг, илэрхийлэл нь дор дурдсан утгыг агуулна:

1.1.1. “Бараа” гэж Нийлүүлэгчээс Захиалагчид нийлүүлэхээр Тендерт ирүүлсэн хөрөнгийг;

1.1.2. “Дагалдах үйлчилгээ” гэж бараа нийлүүлэхтэй холбоотой угсралт, суурилуулалт, сургалт, засвар үйлчилгээ болон Нийлүүлэгчийн үзүүлэх бусад үйлчилгээг;

1.1.3. “Захиалагч” гэж Гэрээ баталгаажуулах маягтад нэрлэсэн этгээдийг;

1.1.4. “Нийлүүлэгч” гэж гэрээ байгуулах эрх авсан бөгөөд Гэрээ баталгаажуулах маягтад нэрлэсэн этгээдийг;

1.1.5. “Талууд” гэж Захиалагч болон Нийлүүлэгчийг хамтад нэрлэснийг;

1.1.6. “Хууль” гэж Төрийн болон орон нутгийн өмчийн хөрөнгөөр бараа, ажил, үйлчилгээ худалдан авах тухай хуулийг;

1.1.7. “Бараа нийлүүлэх нөхцөл” гэж Захиалагчийн техникийн тодорхойлолтод нийцүүлж Тендерт тусгасан бараа бэлтгэх, нийлүүлэх, дагалдах үйлчилгээ үзүүлэх нөхцөлийг ойлгоно. Тендерт тусгайлан заагаагүй бараа нийлүүлэх нөхцөлийг Техникийн тодорхойлолтод тусгаснаар ойлгоно. Хуулийн 30.2, 34.2-т зааснаар хэлэлцээ хийсэн тохиролцоо нь Гэрээнд тусгагдсан бол Бараа нийлүүлэх нөхцөлийн нэг хэсэг болно.

1.1.8. “Бараа нийлүүлэх газар” гэж барааг хүлээлгэн өгөх болон дагалдах үйлчилгээ үзүүлэх газрыг;

1.1.9. “Доголдол” гэж нийлүүлсэн бараа, дагалдах үйлчилгээний барааны шинж байдал, чанар тоо хэмжээ нь Нийлүүлэгчийн ирүүлсэн тендерээс зөрүүтэй байхыг;

1.1.10. “Баталгаат хугацаа” гэж нийлүүлсэн барааг зориулалтын дагуу ердийн байдлаар ашиглах явцад бараанд илэрсэн доголдлыг нийлүүлэгч хариуцах хугацааг;

1.1.11. “Гомдлын шаардлага гаргах хугацаа” гэж гэрээгээр баталгаат хугацаа тогтоогоогүй бол Захиалагчаас доголдолтой холбогдуулж Нийлүүлэгчид шаардлага гаргах хугацааг;

1.1.12. “Захиалагчийн төлөөлөгч” гэж Гэрээнд нэмэлт, өөрчлөлт оруулах, гэрээг цуцлах, гэрээнээс татгалзахаас бусад Гэрээг хэрэгжүүлэхтэй холбоотой асуудлаар Нийлүүлэгчтэй харилцах, хяналтыг хэрэгжүүлэх эрхтэй Захиалагчаас томилогдсон этгээдийг;

1.1.13. “Нийлүүлэгчийн төлөөлөгч” гэж Гэрээнд нэмэлт, өөрчлөлт оруулах, гэрээг цуцлах, гэрээнээс татгалзахаас бусад Гэрээг хэрэгжүүлэхтэй холбоотой асуудлаар Захиалагчтай харилцах эрхтэй Нийлүүлэгчээс томилогдсон этгээдийг;

1.1.14. “Гэнэтийн буюу давагдашгүй хүчний шинжтэй онцгой нөхцөл байдал” гэж талуудын хараа хяналтаас гадуур болсон, урьдчилан таамаглах боломжгүй, гэрээний үүргийг гүйцэтгэх боломжгүй болгох байгалийн гамшиг, Төрийн эрх бүхий байгууллага, албан тушаалтны үйлдэл /эс үйлдэхүй/, гоц халдварт, олон улсын хөл хориотой өвчин, цар тахлын улмаас бүх нийтийн хорио тогтоосон нөхцөл байдал бий болохыг ойлгоно.

### Гэрээний тайлбар

1.2. Гэрээг тайлбарлах, хэрэглэхэд дараах журмыг баримтална:

1.2.1. Ганц тоог илэрхийлсэн үг нь олон тоог, олон тоогоор илэрхийлсэн үг нь ганц тоог хамааруулж болно.

1.2.2. Бүлэг болон зүйлийн гарчиг нь гэрээг системчлэх зорилготой бөгөөд гэрээг тайлбарлахад ашиглахгүй.

1.2.3. Зүйл, заалт, үг, өгүүлбэрийг энэ гэрээнд заасан нэр томъёог үндэслэн тайлбарлах бөгөөд гэрээнд тайлбарлаагүй тохиолдолд гэрээний агуулгад нийцүүлэн тайлбарлана. Хэрэв гэрээний агуулгад үндэслэн тайлбарлах боломжгүй тохиолдолд Иргэний хуульд заасан журмыг баримтлан тайлбарлана.

1.2.4. Ерөнхий нөхцөл болон тусгай нөхцөл хоорондоо зөрчилдсөн тохиолдолд тусгай нөхцөлийг баримтална.

1.2.5. Гэрээний хэрэгжилтийн явцад харилцах хэл нь Монгол хэл байх бөгөөд гэрээг өөр хэл дээр байгуулснаас хувиуд нь хоорондоо зөрчилдсөн тохиолдолд Монгол хэл дээрх хувийг баримтална.

## ХОЁР. НИЙЛҮҮЛЭГЧ

- Бараа нийлүүлэх** 2.1. Нийлүүлэгч нь гэрээнд заасан бараа нийлүүлэх нөхцөл, нийлүүлэлтийн хуваарь, ГТН-д заасан хугацааг баримтлан Бараа нийлүүлэх, Дагалдах үйлчилгээ үзүүлэх үүрэгтэй
- 2.2. Нийлүүлэгч гэрээний дагуу Дагалдах үйлчилгээ үзүүлэхэд шаардлагатай ажилтан, тоног төхөөрөмж зэргийг Тендерт санал болгосноор оролцуулах ба гүйцэтгэлийн явцад эдгээрт өөрчлөлт орох зайлшгүй шаардлагатай нөхцөл үүссэн бол Захиалагчаас урьдчилан бичгээр зөвшөөрөл авна
- 2.3. ГЕН-ийн 2.2-т заасны дагуу өөрчлөлт оруулсан тохиолдолд Захиалагчийн шаардсан техникийн чадавх, туршлагын шаардлагыг хангасан байна.
- 2.4. Нийлүүлэгч нь Барааг нийлүүлэхэд зайлшгүй шаардлагатай баримт бичиг, бусад зүйлийг гаргуулахыг хүссэн тохиолдолд Захиалагч ердийн боломжит хугацаанд гаргаж өгнө.
- Бараа нийлүүлэх газар** 2.5. Бараа нийлүүлэх болон Дагалдах үйлчилгээ үзүүлэх газрыг ГТН-д заана.
- Бараа нийлүүлэх хугацаа, түүнийг сунгах** 2.6. Бараа нийлүүлэх хугацааг нийлүүлэлтийн хуваарийг үндэслэн ГТН-д заана.
- 2.7. Нийлүүлэгч дараах нөхцөл бий болсон тохиолдолд бараа нийлүүлэлтийн хугацааг сунгах тухай хүсэлт гаргаж болно:
- 2.7.1. Захиалагч ГЕН-ийн 2.4-д заасан үүргээ зохих ёсоор гүйцэтгээгүй;
- 2.7.2. Барааг гэрээнд заасан хугацаанд нийлүүлэх боломжгүйд хүргэсэн Гэнэтийн буюу давагдашгүй хүчний шинжтэй онцгой нөхцөл байдал бий болсон.
- 2.8. Захиалагч ГЕН-ийн 2.7-д заасан нөхцөлийн аль нэг нь бүрдсэн гэж үзвэл Нийлүүлэгчийн хүсэлтийг үндэслэн хугацааг сунгаж болно.
- 2.9. ГЕН-ийн 2.7.2-т заасан нөхцөл байдал үүссэн болохыг Нийлүүлэгч нотлох үүрэгтэй.
- Барааг хүлээлгэн өгөх** 2.10. Нийлүүлэгч нь Барааг ГТН-д заасан нөхцөлөөр хүлээлгэн өгч, дагалдах үйлчилгээг бүрэн үзүүлж, баримт (хүлээлцсэн акт) үйлдэнэ.
- 2.11. Нийлүүлэгч нь барааг хүлээлгэн өгч, дагалдах үйлчилгээг үзүүлснээр Захиалагчид барааны өмчлөх эрх шилжинэ.
- Барааны гарал үүслийн улс** 2.12. Гэрээний дагуу нийлүүлэх Бараа нь Тендерт заасан улсын гарал үүсэлтэй байна.



<b>Баглаа боодол</b>	<p>2.13. Нийлүүлэгчийн Тендерийг шалгаруулахад түүнд давуу эрх олгосон бол үнэлгээний явцад үнийг нь хийсвэрээр бууруулж тооцсон аливаа бараа нь заавал Монгол Улсын гарал үүсэлтэй бараа байна.</p> <p>2.14. Нийлүүлэгч барааг ГЕН-ийн 2.5-д заасан газар хүртэл тээвэрлэх явцад гэмтэх, муудах, дутах зэрэг доголдлоос урьдчилан сэргийлэх сав, баглаа боодлыг ГТН-д заасны дагуу хийнэ.</p> <p>2.15. Сав, баглаа боодол, түүний хаягдал нь хүрээлэн буй орчинд учруулах сөрөг нөлөөллийг хамгийн бага байхаар сонгоно. Сав, баглаа боодолд хууль тогтоомжоор хориглосон материал ашиглахыг хориглоно.</p> <p>2.16. Нийлүүлэгч баглаа боодол, түүний дотор, гадна талд тэмдэглэгээ хийх, баримт бичгийг бэлтгэхдээ ГТН-д заасан шаардлага болон Захиалагчийн тухайн үед өгөх зааварчилгааг мөрдөнө.</p>
<b>Худалдааны нөхцөл</b>	<p>2.17. Гэрээнд Худалдааны нөхцөл (Incoterms)-ийг хэрэглэх бол тендерийн өгөгдлийн хүснэгтийн ТШЗ-ны 20.6-д заасан нөхцөлийг ГТН-д тусгана.</p> <p>2.18. ГТН-д заагаагүй бол Incoterms 2020 Delivery Duty Paid /DDP/ нөхцөлөөр бараа нийлүүлэлтийн хуваарьт дурдсан газарт хүргүүлэхээр хэрэглэнэ.</p>

### **ГУРАВ. ЗАХИАЛАГЧ**

<b>Барааг хүлээн авах</b>	3.1. Захиалагч нь барааг хүлээн авч, хүлээлцсэн баримт (хүлээлцсэн акт) үйлдэнэ.
<b>Шалгалт, туршилт</b>	<p>3.2. Нийлүүлэх бараа, дагалдах үйлчилгээ, үйлдвэрлэлийн үйл явц Нийлүүлэгчийн ирүүлсэн тендерт нийцэж буй эсэхийг хянах зорилгоор Захиалагч шалгалт, туршилт явуулах эрхтэй. Шалгалт, туршилт хийх хугацаа, журмын талаар Захиалагч нь Нийлүүлэгчид бичгээр урьдчилан мэдэгдэнэ.</p> <p>3.3. Шалгалт, туршилтын явцыг тэмдэглэл үйлдэн талууд баталгаажуулах бөгөөд бараа, дагалдах үйлчилгээ доголдолтой тохиолдолд Захиалагч доголдлыг арилгуулахаар Нийлүүлэгчид мэдэгдэл хүргүүлнэ.</p> <p>3.4. ГЕН-ийн 3.3-т заасан мэдэгдлийн дагуу Нийлүүлэгч барааны доголдлыг арилгах арга хэмжээ авна.</p> <p>3.5. Барааг хүлээн авахаас өмнө Захиалагч шалгасан, туршсан байх нь хүлээн авах үед түүнийг дахин шалгах, турших болон шаардлагатай тохиолдолд барааг хүлээн авахаас татгалзах, доголдолтой холбогдуулж шаардлага гаргах Захиалагчийн эрхийг хязгаарлахгүй.</p> <p>3.6. Шалгалт, туршилт хийхтэй холбоотой аливаа зардлыг Нийлүүлэгч хариуцна.</p>
<b>Гэрээний үнэ</b>	<p>3.7. Гэрээний үнийг Гэрээ баталгаажуулах маягтад заана.</p> <p>3.8. Гэрээний үнэд хуулийн 40.4-д заасан үндэслэлээр тохируулга хийх эсэх, тохируулга хийх бол аргачлалыг ГТН-д заана.</p>
<b>Төлбөр төлөх</b>	<p>3.9. Захиалагч нь төлбөрийн хүсэлт, нэхэмжлэхийг үндэслэн ГТН-д заасан хугацаанд төлбөрийг Нийлүүлэгчид төлнө.</p> <p>3.10. Нийлүүлэгчийн хүсэлтээр Захиалагч Бараа нийлүүлэх хугацааг ГЕН-ийн 2.8-д заасны дагуу сунгасан бол сунгагдсан хугацаагаар Захиалагчийн төлбөр төлөх хугацааг сунгагдсан гэж үзнэ.</p>

- 3.11. Захиалагч нь гэрээний үүргийг зохих ёсоор гүйцэтгэсэн тухай баримтын хуулбар хувь болон бусад холбогдох баримтыг төлбөрийн хүсэлт, нэхэмжлэхэд хавсаргахыг шаардаж болно.
- 3.12. Захиалагч урьдчилгаа төлбөр төлөхгүй.
- 3.13. ГЕН-ийн 3.8-д заасны дагуу үнэ тохируулж, гэрээний үнэ өөрчлөгдсөн тохиолдолд гэрээнд нэмэлт, өөрчлөлт орсноос хойш өөрчлөгдсөн үнийг баримтална.
- 3.14. Төлбөрийн нэхэмжлэх нь Монгол Улсын Үндэсний мөнгөн тэмдэгт төгрөгөөр илэрхийлэгдсэн байна.
- 3.15. Захиалагч нь алданги болон бусад төлбөр шаардах эрхтэй бол Нийлүүлэгчид төлөх төлбөрөөс суутгана.

## **ДӨРӨВ. ЭРСДЭЛ БА ХАРИУЦЛАГА**

### **Захиалагчийн хүлээх эрсдэл**

- 4.1. Захиалагч дараах эрсдэлийг хариуцна:
- 4.1.1. Барааг захиалагчид шилжүүлснээс хойш бараа нь ГЕН-ийн 1.1.14-д заасан болон бусад байдлаар гэмтсэн, устсан;
- 4.1.2. Нийлүүлэгч Барааг гэрээнд заасан хугацаанд хүлээлгэн өгөх тодорхой үйлдэл хийсэн боловч Захиалагч хүндэтгэн үзэх шалтгаангүйгээр хүлээн аваагүй (доголдолтой бараанд хамаарахгүй) байх хугацаанд ГЕН-ийн 1.1.14-д заасан болон бусад байдлаар Бараа гэмтсэн, устсан.

### **Даатгал**

- 4.2. Нийлүүлэгч нь барааг үйлдвэрлэх, тээвэрлэх, хадгалах, хүлээлгэн өгөх үед гарч болох эрсдэлээс хамгаалж ГТН-д заасны дагуу даатгуулж, даатгалын гэрээ, гэрчилгээний хуулбар хувийг Захиалагчид ирүүлнэ. Даатгалын хураамжийг Нийлүүлэгч хариуцна.

### **Доголдол**

- 4.3. Захиалагч бараа, дагалдах үйлчилгээг шалгаж, илэрсэн зөрчил, доголдлын талаар Нийлүүлэгчид мэдэгдэнэ.
- 4.4. Захиалагч зөрчил, доголдлыг илрүүлэх зорилгоор барааны далд хэсгийг нээх, шалгалт, туршилт хийх эрхтэй.
- 4.5. Захиалагч ГТН-д заасан баталгаат хугацаа эсхүл гомдлын шаардлага гаргах хугацаа дуусахаас өмнө зөрчил, доголдол арилгах тухай мэдэгдлийг нийлүүлэгчид өгнө.
- 4.6. Доголдол арилгах мэдэгдэл өгсөн тухай бүр Нийлүүлэгч уг зөрчил, доголдлыг мэдэгдэлд заасан хугацаанд өөрийн зардлаар арилгана.
- 4.7. Нийлүүлэгч зөрчил, доголдлыг мэдэгдэлд заасан хугацаанд арилгаагүй бол Захиалагч өөрийн зардлаар арилгана.
- 4.8. Захиалагчийн гаргасан зардлыг Нийлүүлэгч Захиалагчид үл маргах журмаар төлнө.
- 4.9. Захиалагч нь ГЕН-ийн 4.7-д заасан зардлыг Чанарын баталгаанаас суутгаж болох бөгөөд Чанарын баталгаа хүрэлцээгүй тохиолдолд илүү гарсан зардлыг Нийлүүлэгч нь Захиалагчид үл маргах журмаар төлнө.
- 4.10. Бараа, дагалдах үйлчилгээний баталгаат хугацааг ГТН-д заана.
- 4.11. ГТН-д заасан бол чанарын баталгааг хангуулах зорилгоор баталгаат эсхүл гомдлын шаардлага гаргах хугацаанд Чанарын баталгаа гаргуулж болно.
- 4.12. Нийлүүлэгч Чанарын баталгааг хуулийн 43.7-д заасны дагуу баталгаажуулж болно.
- 4.13. ГЕН-ийн 4.12-д заасны дагуу баталгаажуулсан тохиолдолд Захиалагч барьцаалсан мөнгийг баталгаанд заасан дүнтэй тэнцэх хэмжээгээр олгоно.

### **Чанарын баталгаа**

	4.14. Баталгаат эсхүл гомдлын шаардлага гаргах хугацаанд Бараанд аливаа доголдол илрээгүй бол Чанарын баталгаат чөлөөлнө.
	4.15. ГЕН-ийн 4.7-д зааснаар Захиалагч доголдлыг арилгасан бол доголдол арилгахтай холбоотой гарсан зардал, хохирлыг суутгаж, баталгаат эсхүл гомдлын шаардлага гаргах хугацаа дуусмагц үлдсэн мөнгийг Нийлүүлэгчид олгоно.
	4.16. ГЕН-ийн 4.7-д заасны дагуу доголдлыг арилгасан тохиолдолд баталгаат эсхүл гомдлын шаардлага гаргах хугацаа хэвийн үргэлжилнэ.
<b>Алданги</b>	4.17. Нийлүүлэгч нь барааг хуваарийн дагуу буюу гэрээнд заасан хугацаанд нийлүүлээгүй тохиолдолд хугацаа хэтэрсэн хоног тутамд гүйцэтгээгүй үүргийн үнийн дүнгээр ГТН-д заасан хувь хэмжээгээр алдангийг Захиалагчид төлнө.
	4.18. Захиалагч нь төлбөр төлөх үүргээ хугацаандаа гүйцэтгээгүй тохиолдолд хугацаа хэтрүүлсэн хоног тутамд гүйцэтгээгүй үүргийн үнийн дүнгийн ГТН-д заасан хувь хэмжээгээр алдангийг Нийлүүлэгчид төлнө.
<b>Оюуны өмчийн эрх зөрчих</b>	4.19. Барааг өмчлөх, эзэмших, ашиглах явцад гуравдагч этгээдийн оюуны өмчийн эрх зөрчигдсэн нь эрх бүхий байгууллагын шийдвэрээр тогтоогдсон бол буруутай тал нь хариуцлагыг хүлээж, холбогдон гарах зардал, хохирлыг арилгана.
<b>Гэнэтийн буюу давагдашгүй хүчний шинжтэй онцгой нөхцөл байдал</b>	4.20. Барааг гэрээнд заасан хугацаанд нийлүүлэх боломжгүйд хүргэсэн гэнэтийн буюу давагдашгүй хүчний шинжтэй онцгой нөхцөл байдал бий болсон тохиолдолд Нийлүүлэгч нь энэ тухай нэн даруй Захиалагчийн төлөөлөгчид бичгээр мэдэгдэнэ. Бичгээр мэдэгдэх нь хугацаа шаардахаар бол ГЕН-ийн 6.10-д заасан хэлбэрээр урьдчилан мэдэгдэж болно.
	4.21. Нийлүүлэгч нь Захиалагчаас зааварчилгаа өгөх хүртэл гэрээг хэрэгжүүлэх боломжит бүх арга замыг хайна.
	4.22. Захиалагч ердийн боломжит хугацаанд зааварчилгаа өгөх бөгөөд талууд харилцан зөвшилцөж гэрээг хэрэгжүүлэх боломжит бүх арга хэмжээг авна.
	4.23. Гэрээг хэрэгжүүлэх Захиалагчийн зааварчилгаа, Нийлүүлэгчийн авсан арга хэмжээ үр дүнд хүрээгүй тохиолдолд Нийлүүлэгч ГЕН-ийн 2.7-д заасан хүсэлт гаргаж болно.
<b>Үүрэг гүйцэтгүүлэх нэмэлт хугацаа</b>	4.24. Гэрээний нэг тал нь үүргийн зөрчил гаргасан тохиолдолд нөгөө талд үүргийн зөрчлийг арилгах нэмэлт хугацаа тогтоож, мэдэгдэл хүргүүлнэ. Нэмэлт хугацаа нь үүргийг гүйцэтгэх ердийн боломжит хугацаа байна.
	4.25. Иргэний хуулийн 226 дугаар зүйлд заасан үндэслэл бий болсон тохиолдолд эсхүл Нийлүүлэгч ГЕН-ийн 2.13-т заасныг зөрчсөн бол нэмэлт хугацаа тогтоохгүй байж болно.

## **ТАВ. ГЭРЭЭ ДУУСГАВАР БОЛОХ**

<b>Гэрээнээс татгалзах, гэрээг цуцлах үндэслэл</b>	5.1. Захиалагч дараах үндэслэлийн аль нэг нь хангагдсан тохиолдолд гэрээнээс татгалзах эсхүл гэрээг цуцлах эрхтэй: <ul style="list-style-type: none"> <li>5.1.1. Нийлүүлэгч гэрээнд заасан хугацаанд үүргээ гүйцэтгээгүй эсхүл зохих ёсоор гүйцэтгээгүйн улмаас Захиалагч үүрэг гүйцэтгэх нэмэлт хугацаа тогтоосон боловч нэмэлт хугацаанд гүйцэтгээгүй;</li> <li>5.1.2. Бараа нийлүүлэх хугацаанд Нийлүүлэгчийн үйл ажиллагаа эрхлэх тусгай зөвшөөрлийн хугацаа дуусч сунгагдаагүй, түдгэлзүүлсэн, хүчингүй болсон;</li> <li>5.1.3. Нийлүүлэгч ГЕН-ийн 6.5-д заасан үүргээ зөрчсөн нь тогтоогдсон.</li> </ul>
--	--

- 5.1.4. Нийлүүлэгч өөрийн тендерийн давуу эрх тооцуулсан нөхцөлийн дагуу гэрээний үүргийг биелүүлээгүй.
- 5.2. Нийлүүлэгч тендэрт оролцох буюу бараа нийлүүлэх явцдаа авлига, залилан мэхлэх гэмт хэрэг үйлдсэн нь шүүх болон эрх бүхий байгууллагын шийдвэрээр тогтоогдсон.
- 5.3. Захиалагч нь төлбөр хийх хугацаа хэтэрсэн тухай мэдэгдлийг хүлээн авснаас хойш тогтоосон хугацаанд төлбөрийг төлөөгүй тохиолдолд Нийлүүлэгч гэрээг цуцалж болно.
- 5.4. Нийлүүлэгч ямар ч тохиолдолд гэрээнээс татгалзах эрхийг хэрэгжүүлэхгүй.
- 5.5. Гэрээнээс татгалзах, гэрээг цуцлах мэдэгдэлд гэрээнээс татгалзах, гэрээг цуцлах болсон үндэслэл, цаашид гэрээг дуусгавар болсонтой холбоотой авах арга хэмжээний тухай тусгасан байна.

**Гэрээнээс татгалзах, гэрээг цуцлах мэдэгдэл**

## **ЗУРГАА. БУСАД ЗҮЙЛ**

- Төлөөлөгч**
- 6.1. Талууд өөрийн төлөөлөгчийг томилж, томилсон төлөөлөгчийн мэдээллийг гэрээ баталгаажуулах маягтад заана.
- 6.2. Төлөөлөгчийн мэдээлэлд түүний эцэг (эх)-ийн нэр, өөрийн нэр, албан тушаал, холбоо барих утас (ажлын болон хувийн), цахим шуудангийн хаяг тэмдэглэгдсэн байна.
- 6.3. Гэрээ хэрэгжүүлэх явцад төлөөлөгч солигдсон бол Төлөөлөгч солигдсон тухай болон түүний мэдээллийг агуулсан мэдэгдлийг нөгөө талд бичгээр хүргүүлнэ.
- 6.4. Төлөөлөгч нь төлөөлүүлэгчээс бичгээр олгосон зөвшөөрөлгүйгээр эрх, үүргээ аливаа хэлбэрээр бусдад шилжүүлэхийг хориглоно.
- Туслан гүйцэтгэгч**
- 6.5. Туслан гүйцэтгэгчээр гүйцэтгүүлж байгаа тохиолдолд Нийлүүлэгчийн ирүүлсэн тендэрт зааснаас илүү хувийг туслан гүйцэтгэгчээр гүйцэтгүүлэхгүй байх үүрэгтэй.
- 6.6. Туслан гүйцэтгэгчийн аливаа зөрчлийг (хугацаа хэтрүүлэх, ажлын доголдол гэх мэт) Нийлүүлэгч хариуцах бөгөөд Туслан гүйцэтгэгч өөрчлөгдсөн тохиолдолд ГЕН-ийн 2.3-д заасан журмыг баримтална.
- Нууцлал**
- 6.7. Талууд гэрээг хэрэгжүүлэх явцад олж авсан хуулиар тогтоосон болон байгууллагаас нууц гэж нууцалж хамгаалалтад авсан аливаа мэдээллийг нөгөө тал зөвшөөрсөн эсхүл эрх бүхий байгууллага шаардсанаас бусад тохиолдолд гуравдагч этгээдэд задруулахгүй, дамжуулахгүй, нийтэд ил болгохгүй.
- 6.8. Талуудын хувьд нууц мэдээллийг нөгөө талдаа ил болгож байгаа тохиолдолд нууц гэсэн тэмдэглэл хийж, нууцыг задруулахгүй байх мэдэгдлийг хамт өгнө.
- Мэдэгдэл**
- 6.9. Гэрээний үүргийн гүйцэтгэлтэй холбоотой бүх мэдэгдэл (зөвшөөрөл, татгалзал, баталгаа, баталгаажуулалт, нэхэмжлэх, гэрчилгээ, шийдвэр, хүсэлт, захидал үүгээр хязгаарлагдахгүй) нь бичгээр үйлдэгдэнэ.
- 6.10. Гэнэтийн буюу давагдашгүй хүчний шинжтэй онцгой нөхцөл байдал үүссэн тухай мэдэгдлийг ГЕН-ийн 6.9 -д зааснаас өөр хэлбэрээр мэдэгдэж болох бөгөөд мэдэгдлийг баталгаажуулж бичгээр хүргүүлнэ.
- 6.11. Мэдэгдлийг биечлэн хүргүүлэх эсхүл баталгаат шуудангаар гэрээ баталгаажуулах маягтад заасан Төлөөлөгчийн хаягаар илгээнэ.
- 6.12. Дараах тохиолдолд мэдэгдлийг хүлээн авсанд тооцно:
- 6.12.1. баталгаат шуудангаар илгээсэн тохиолдолд шууданд хийсэн өдрөөр, төлбөр төлсөн баримтыг үндэслэн;

6.12.2. биечлэн хүргүүлсэн мэдэгдлийг нөгөө талын төлөөлөх эрх бүхий этгээд хүлээн авсан огноогоор, тэмдэглэлийг үндэслэн.

6.13. Аль нэг тал нь ажлын газрын хаяг, утас, шуудангийн хаягаа сольсон тохиолдолд нөгөө талдаа нэн даруй бичгээр мэдэгдэнэ.

6.14. ГЕН-ийн 6.13-д заасан үүргээ биелүүлээгүйгээс үүсэх үр дагаврыг мэдэгдээгүй тал хариуцна.

**Гэрээнд нэмэлт,  
өөрчлөлт оруулах**

6.15. Дараах тохиолдолд гэрээнд нэмэлт, өөрчлөлт оруулна:

6.15.1. ГЕН-ийн 2.8-т заасны дагуу хугацаа сунгагдсан;

6.15.2. үнийн тохируулга хийсэн.

6.16. Гэрээний нэмэлт, өөрчлөлтөд талуудын эрх бүхий төлөөлөгч гарын үсэг зурж, тамга, тэмдэг дарснаар хүчин төгөлдөр болно.

6.17. ГЕН-ийн 6.15-д зааснаас бусад тохиолдолд гэрээнд нэмэлт, өөрчлөлт оруулахгүй.

**Маргаан  
шийдвэрлэх**

6.18. Гэрээг биелүүлэхтэй холбогдон гарсан аливаа санал зөрөлдөөн, маргааныг талууд зөвшилцөх замаар шийдвэрлэнэ.

6.19. Талууд зөвшилцөн, шийдвэрлэж эс чадвал Монгол улсын шүүхээр шийдвэрлүүлнэ.

## ГЭРЭЭНИЙ ТУСГАЙ НӨХЦӨЛ

ГЕН 2.5.	<p><b>Бараа нийлүүлэх газар:</b>  <i>Дархан-Уул аймаг, Дархан сум, 16-р багийн нутагт байрлах “Дарханы Төмөрлөгийн Үйлдвэр” ХХК-ийн агуулахын байранд барааг хүлээлгэн өгнө. Захиалагч барааг гэрээний 3 дугаар зүйлийн 3.5-д заасан техникийн тодорхойлолтын дагуу шалгаж хүлээн авна.</i></p>
ГЕН 2.6.	<p><b>Бараа нийлүүлэх хугацаа:</b>  <i>Гэрээ байгуулснаас хойш 45 хоногийн дотор барааг бүрэн нийлүүлнэ.</i></p>
ГЕН 2.10.	<p><b>Бараа хүлээлгэн өгөх нөхцөл:</b>  <i>Барааг гэрээний 3 дугаар зүйлийн 3.5-д заасан техникийн тодорхойлолт, 3.6-д заасан бараа нийлүүлэлтийн хуваарийн дагуу Захиалагчид бүрэн хүлээлгэн өгч акт үйлдэн баталгаажуулан, чанарын сертификат, тохирлын гэрчилгээ, гарал үүслийн сертификатын хамт Захиалагчид хүлээлгэн өгнө.</i></p> <p><b>Бараанд холбогдох баримт бичиг:</b></p> <ul style="list-style-type: none"> <li>- Үйлдвэрлэгчийн паспорт , ашиглалтын заавар</li> <li>- Чанарын стандартын сертификат</li> <li>- Техникийн зураг схем /задаргааны бүдүүвч зураг, тайлбар, сэлбэгийн нэр төрөл марк хэмжээ/</li> <li>- Баталгааны хуудас</li> </ul>
ГЕН 2.14.	<p><b>Баглаа, боодол:</b>  <i>Баглаа боодол нь тээвэрлэлтийн үеийн нөхцөл, тээвэрлэлт болон ил хадгалалтын үеийн халуун, хүйтэн, хур тунадас болон бусад бүх нөхцөлийг хангалттай тэсвэрлэхээр байна. Баглаа, боодлын хэмжээ, жинг сонгохдоо барааг хүргэх эцсийн цэгийн алслагдсан байдал, тээвэрлэлтийн цэг бүрд ачих, буулгах хангалттай төхөөрөмж байгаа эсэх зэрэг хүчин зүйлсийг харгалзсан байна.</i></p>
ГЕН 2.17.	<p><b>Худалдааны нөхцөл:</b>  <i>Дархан-Уул аймаг, Дархан сумын 16-р багт байрлах “Дарханы төмөрлөгийн үйлдвэр” ХХК-ийн агуулахад DDP “Incoterms 2020” нөхцөлөөр нийлүүлэгч тал барааг өөрийн тээврийн хэрэгслээр ачаалж хүргэж хүлээлгэн өгнө.</i></p>
ГЕН 3.8.	<p><b>Үнийн тохируулга хийх аргачлал:</b> “Хийхгүй”</p>
ГЕН 3.9.	<p><b>Төлбөр төлөх хугацаа:</b>  <i>Гэрээнд талуудын эрх бүхий этгээд гарын үсэг зурж баталгаажуулсаны дараа нийлүүлэгч тал бараа материалыг гэрээний тусгай нөхцөлд заасан бараа нийлүүлэх хугацаанд гэрээний 3 дугаар зүйлийн 3.5-д заасан техникийн тодорхойлолт, 3.6-д заасан бараа нийлүүлэлтийн хуваарийн дагуу Захиалагчид хүлээлгэн өгсөн акт, фото зураг, нэхэмжлэхийг үндэслэн 60 хоногийн дотор төлбөрийг Нийлүүлэгчид төлнө.</i></p>
ГЕН 4.2.	<p><b>Даатгал:</b> “Байхгүй”</p>
ГЕН 4.10.	<p><b>Баталгаат хугацаа:</b> “Шаардана”          Баталгаат хугацаа: 1 жил</p>
ГЕН 4.11	<p><b>Чанарын баталгаа:</b>  <b>Чанарын баталгаа шаардах эсэх:</b> “Шаардана”          Чанарын баталгааны дүн: Гэрээний үнийн дүнгийн 5 хувь байна.</p>
ГЕН 4.17.	<p><b>Нийлүүлэгчийн төлөх алданги:</b></p>

	<p><b>Алданги тооцох эсэх: “Үгүй”</b></p> <p><b>Алдангийн хувь:</b></p>
<b>ГЕН 4.18.</b>	<p><b>Алданги тооцох эсэх: “Үгүй”</b></p> <p><b>Алдангийн хувь:</b></p>
<b>ГЕН 5.</b>	<p><b>Гэрээний хүчинтэй хугацаа:</b>  <i>Энэхүү гэрээнд талуудын эрх бүхий албан тушаалтан гарын үсэг зурж, тамга тэмдэг дарснаар хүчин төгөлдөр болох бөгөөд 2025 оны ... дугаар сарын ...-ны өдөр хүртэл хүчинтэй байна.</i></p> <p><b>Гэрээ дуусгавар болох:</b>  <i>Талууд гэрээний үүргээ бүрэн биелүүлж дууссанаар гэрээ дуусгавар болж болно.</i></p>

**ГЭРЭЭ БАТАЛГААЖУУЛАХ МАЯГТ**  
**[Тендер шалгаруулалтын нэрийг бичих]** гэрээ.  
Дугаар № **[Тендер шалгаруулалтын дугаарыг бичих]**

..... хот/аймаг

Нэг талаас **[захиалагчийн нэрийг бичих]** (цаашид “захиалагч” гэх), нөгөө талаас **[нийлүүлэгчийн нэрийг бичих]** (цаашид “нийлүүлэгч” гэх) нь Нийлүүлэгчийн ирүүлсэн тендерийг хүлээн зөвшөөрч энэхүү гэрээг дараах нөхцөлөөр байгуулав.

Энэхүү гэрээ нь Захиалагч болон Нийлүүлэгчийн хооронд бараа нийлүүлэх, дагалдах үйлчилгээ үзүүлэх (цаашид хамтад нь “Бараа” гэх) болон үнэ төлөхтэй холбогдон үүсэх харилцааг зохицуулна.

1. Энэ гэрээний дагуу нийлүүлэх Барааны үнэ нь **[гэрээ байгуулах эрх олгох мэдэгдэлд заасан үнийн дүнг тоогоор болон үсгээр бичих]** төгрөг (цаашид “гэрээний үнэ” гэх) байна. Гэрээний үнэ нь санхүүжилтийн дээд хэмжээ байна.
2. Гэрээний үнийг Нийлүүлэгч **[Нийлүүлэгчийн нэрийг бичих]**-ийн харилцах **[Банкны нэрийг бичих]** банкны **[дансны дугаар бичих]** дугаар дансанд шилжүүлнэ.
3. Дор дурдсан баримт бичиг нь цаашид гэрээний хэсэг болно. (цаашид “гэрээний баримт бичиг” гэх). Үүнд:
  - 3.1. Гэрээ байгуулах эрх олгох тухай мэдэгдэл;
  - 3.2. Нийлүүлэгч тендер илгээсэн маягт;
  - 3.3. Гэрээний тусгай нөхцөл;
  - 3.4. Гэрээний ерөнхий нөхцөл;
  - 3.5. Техникийн тодорхойлолт;
  - 3.6. Бараа нийлүүлэлтийн хуваарь.
4. Гэрээний хэрэгжилттэй холбоотой асуудлаар талуудыг дараах эрх бүхий этгээдүүд төлөөлнө. Үүнд:
  - 4.1. Захиалагчийн төлөөлөгчийн мэдээлэл  
Эцэг/эх-ийн нэр:  
Нэр:  
Албан тушаал:  
Ажлын утас:  
Гар утас:  
Цахим шуудан:
  - 4.2. Нийлүүлэгчийн төлөөлөгчийн мэдээлэл  
Эцэг/эх-ийн нэр:  
Нэр:  
Албан тушаал:  
Ажлын утас:  
Гар утас:  
Цахим шуудан:

ЗАХИАЛАГЧИЙГ ТӨЛӨӨЛЖ:

[Албан тушаал, нэр]  
[Гарын үсэг] \_\_\_\_\_

НИЙЛҮҮЛЭГЧИЙГ ТӨЛӨӨЛЖ:

[Албан тушаал, нэр]  
[Гарын үсэг] \_\_\_\_\_



## ТЕНДЕР ШАЛГАРУУЛАЛТЫН ЗАРЛАЛ

Огноо: **2024.05.30**  
Тендер шалгаруулалтын төрөл: **Бараа**  
Тендер шалгаруулалтын нэр: **“Р-6, 24 гном техникийн шинэчлэлт”**  
Тендер шалгаруулалтын дугаар: **ДААТҮТӨХК/20240202478**

Нийт төсөвт өртөг: **84,000,000 /Наян дөрвөн сая/ төгрөг**  
Тендер шалгаруулалтын арга: **Харьцуулалтын арга**

1. **“Дарханы Төмөрлөгийн Үйлдвэр” ХХК** нь тендер шалгаруулалтын баримт бичигт заасан шаардлага, шалгуур үзүүлэлт хангасан аж ахуй эрхлэгчийг тендер ирүүлэхийг урьж байна.
2. Тендер шалгаруулалт нь дараах багцуудаас бүрдэнэ: **“Үгүй”**
3. Үнийн санал дуудах ажиллагаанд шаардлагатай оролцогчийн тоо: **“1 ба түүнээс дээш”**
4. Үнийн санал дуудах ажиллагаанд бүртгүүлэх журам:
5. Үнийн санал дуудах ажиллагааг **2024 оны 06 дугаар сарын 13-ны өдрийн 10 цаг 10 минутад** эхлүүлж, **2024 оны 06 дугаар сарын 13-ны өдрийн 12 цаг 15 минут** хүртэл хугацаанд зохион байгуулна.
6. Тендерийг **2024 оны 06 дугаар сарын 13-ны өдрийн 10 цаг 00 минутаас** өмнө тендер шалгаруулалтын баримт бичигт зааснаар илгээх ба тендерийг **2024 оны 06 дугаар сарын 13-ны өдрийн, 10 цаг 10 минутанд** нээнэ.
7. Тендерийн хувилбарт саналыг зөвшөөрөх эсэх: **“Зөвшөөрөхгүй”**
8. Гадаадын этгээд тендер ирүүлэх эрхтэй эсэх: **“Эрхгүй”**
9. Тендер нь түүнийг нээснээс хойш ажлын 30 ба түүнээс дээш өдрийн хугацаанд хүчинтэй байхаар тендерт заана.
10. Оролцогч цахим системийн үйлчилгээний хураамж төлснөөр тендер илгээх эрхтэй байна.

**Дархан-Уул аймаг, Дархан сум, 16-р баг,  
Дарханы Төмөрлөгийн Үйлдвэр ХХК,  
2 дугаар давхар, 206 тоот өрөө  
Утас/факс 7509-0044  
[www.tender.gov.mn](http://www.tender.gov.mn)**