



"УРАНТОД ЦЭГ" ХХК
/Барилгын зураг төслийн тусгай зөвшөөрлийн дугаар ЗТ56-693/19,
Утас: 80006394, 98889300


Зургийн шифт: УТЦ-2024/027

Хэнтий аймаг. Дадал сум. 4-р баг.

АРИУН ЦЭВРИЙН БАЙГУУЛАМЖ /ДАДАЛ СУМ/ /ЧИНГЭЛЭГ АРИУН ЦЭВРИЙН БАЙГУУЛАМЖ/

ЗӨВШӨӨРСӨН:

БОЛОВСРУУЛСАН:

Захиалагч:				Гүйцэтгэгч:			
	Хэнтий аймгийн Дадал сумын Засаг дарга	Нэр	Гарын үсэг	 "УРАН ТОД ЦЭГ" ХХК	"Урантод цэг" ХХК-ийн Захирал	Нэр	Гарын үсэг
		Д.Мөнх-Од				П.Ганцоож	

ЧИНГИС ХОТ 2024 ОН

ТАЙЛБАР БИЧИГ, ЗУРГИЙН ЖАГСААЛТ

БА МАРКИЙН ЗУРГИЙН ЖАГСААЛТ

Дэс дугаар	Зургийн нэр	Зургийн марк	Хуудасны дугаар
1	Тайлбар бичиг, зургийн жагсаалт	БА-1	1
2	Дотор заслалын модорхойлолт	БА-2	2
3	Байгуулалт	БА-3	3
4	Технологийн байгуулалт	БА-4	4
5	Шалны байгуулалт	БА-5	5
6	Таазны байгуулалт	БА-6	6
7	Огтлол 1-1, 2-2	БА-7	7
8	Нүүр тал	БА-8	8
9	Хаалга, цонхны түүвэр	БА-9	9

ТЕХНИК ЭДИЙН ЗАСГИЙН ҮЗҮҮЛЭЛТ

Дэс дугаар	Нэр	Хэмжих нэгж	Тоо хэмжээ
1	Ажлын талбай	м2	28.80
2	Ашигтай талбай	м2	24.15
3	Барилгын талбай	м2	28.80
4	Барилгын үзүүлэлт	м3	57.96

АНХААРАХ:

Барилгын гүйцэтгэгч байгууллага нь барилга засварлалтын явцад ажлын зургийг чанд баримтлах бөгөөд хэрэв зураг төслийн дагуу гүйцэтгээгүйн улмаас барилгын бат бөх, төлөвлөлт, инженерийн системийн ажиллагаанд өөрчлөлт гарваас зураг төсөл зохиогч хариуцлага хүлээгүй. Энэхүү зураг төслийн баримт бичиг нь Монгол улсын зохиогчийн эрхийн хуулиар хамгаалагдах тул зөвшөөрөлгүйгээр өөр барилгад дахин хэрэглэгдэх, бүсэд дамжуулан ашиглуулахыг хориглоно.

Барилга засварлалтын явцад гүйцэтгэгч байгууллага нь зураг төсөл зохиогчтой зохиогчийн хяналтын гэрээний дагуу зураг төслийн болон барилга угсралтын талаар гарсан асуудлыг шийдвэрлэж байвал зохино.

ЕРӨНХИЙ ТАЛБАР ХЭСЭГ

ЕРӨНХИЙ ХЭСЭГ:

Хэнтий аймгийн Дадал сумын 4-р багт барихаар төлөвлөж байгаа "АРИУН ЦЭВРИЙН БАЙГУУЛАМЖ"-ын тохижилтын ажлын зураг төслийг Хэнтий аймгийн Дадал сумын Засаг даргын Тамгын газартай байгуулсан УТЦ-2024/027 дугаартай гэрээг үндэслэн "Урантод цэг" ХХК-ийн барилгын зураг төслийн газарт боловсруулав.

БАРИЛГЫН БАЙРШИЛ:

Хэнтий аймгийн Дадал сумын 4-р баг. Яргайт. Нэгж талбарын дугаар: 2303003131. Засаг даргын тамгын газрын эзэмшлийн 1092м2 талбай төлөвлөв.

БАЙГАЛЬ ЦАГЧУР, БАРИЛГЫН ҮНДСЭН ӨГӨГДЛҮҮД:

- Гадна агаарын тооцооны температур -37.2°C
- Цасны ачаалал 30кг/м2
- Салхины ачаалал 37кг/м2
- Газар хөдлөлтийн балл 7 балл
- Барилгын ангилал II
- Эдэлгээний зэрэг II
- Гал тэсвэрлэлт 2-р зэрэг
- Барилгын үүргийн аюулын ангилал B

АРХИТЕКТУР ТӨЛӨВЛӨЛТ:

- Байгууламж нь тэнхлэгээрээ 12.0х2,4м 40 тоннын багтаамжтай чингэлэг /Полистрол дулаалгатай Хулсан хавтан доторлогоотой ариун цэврийн байгууламжийн зориулалтаар бүрэн тоногдсон байна. Байгууламжийн өрөө тасалгаа давхруудыг дараах үүргээр төлөвлөв. Үүнд:
 - Коридор
 - Ариун цэврийн өрөө /эр/
 - Ариун цэврийн өрөө /эм/
 - Үйлчилгээний өрөөг тус тусд нь төлөвлөж нийтийн бие засах газрын чиглэлээр үйл ажиллагаа явуулах боломжтой байхаар өрөө тасалгааг төлөвлөв.

СУУРЬ: Барилгад шугаман суурь хийж өгнө. Шугаман суурийн бетоны марк В10. Шугаман суурийн дор 10см зузаан В7.5 маркийн бетон дэлтгэл хийнэ. Бетон цутгалтын ажлыг гүйцэтгэхдээ "Цутгамал бетон, төмөр бетон бүтээц" -ийн угсралтын БНБД 52-02-05, Цутгамал төмөр бетоны ажлыг гүйцэтгэх заавар БНБД 52-102.04-ийн холбогдох заалтуудын дагуу гүйцэтгэнэ. Суурийн гадна хөрстэй харьцаж байгаа хэсгийг халуун хар тосон түрхлэг 2 дахин хийх ба суурийг эргүүлж чигжихдээ овойтл үүсдэггүй хөрсийг 200-250мм тутамд сайтар нягтруулж хийвэл зохино. Буурь, суурийн ажлыг гүйцэтгэхдээ барилгын газар шороо ба дүүр, суурийн ажил гүйцэтгэх БНБД 3.02.01-90.ийг баримталбал зохино.

ХААЛГА: Гадна төмөр хаалгыг нэг маягийн альбомын хэмжээ маркийн дагуу тусгай захиалгаар үлдвэрийн чанар стандартын шаардлага хангасан хаалга сонгож, технологийн дагуу угсарна.

ХАЯАВЧ: Барилгын төлөвлөлтийн түвшинд хүртэл шороо хийж тэгшилсэний дараа зургийн дагуу ус оруулахгүй хаявчийг цутгаж өгсөн байх шаардлагатай.

ГАДНА ДОВЖОО, ПАНДУС: Гадна довжоонуудыг сайтар нягтруулсан хөрсөн дээр зургийн дагуу арматурчлал хийж В15 бетоноор цутгаж хийнэ.

БЧСАД ТАВИГДАХ ШААРДЛАГА:

Барилгад хэрэглэх төмөр болон модон материалыг эвэрлэлт, шаталт, өмхрөлт, ялзралт, мөөгөнцөртхөөс хамгаалах арга хэмжээг норм дүрмийн дагуу авна. Зураг төсөлд барилга угсралтын ажлыг дулааны улиралд гүйцэтгэхээр тусгасан бөгөөд хэрэв хүйтний улиралд гүйцэтгэхээр болвол холбогдох норм дүрмийн заалтыг мөрдлөг болгон ажиллах нь зүйтэй. Хорших хэсгийн тайлбарыг тус тус хуудснаас үз. Ил салхиачийн хоолойнуудыг гилсэн хавтангаар таглана.

БАЙРШЛЫН ЕРӨНХИЙ СХЕМ



Хэнтий аймаг, Дадал сум
**АРИУН ЦЭВРИЙН
БАЙГУУЛАМЖ**


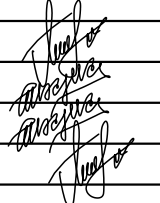
Захирал	П.Ганцоож
Архитектор	Т.Бариашир
Гүйцэтгэсэн	Т.Бариашир
Шалгасан	П.Ганцоож

Зургийн нэр:
**Тайлбар бичиг,
зургийн жагсаалт**

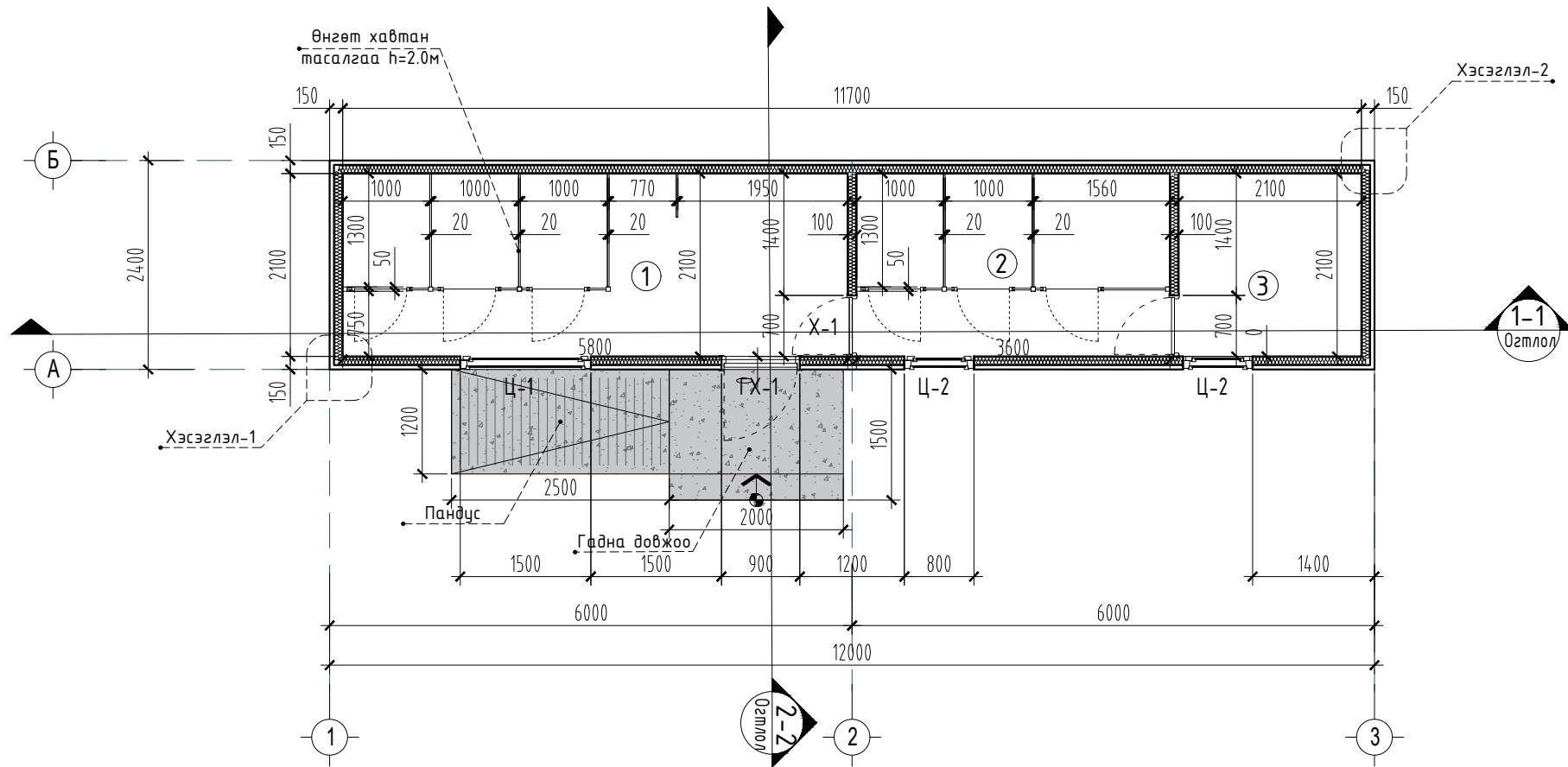
БА-01

Масштаб -

ЕГ шифр: УТЦ-2024/027	А3	01	09
ТГ шифр:	2024 он 07 сар		

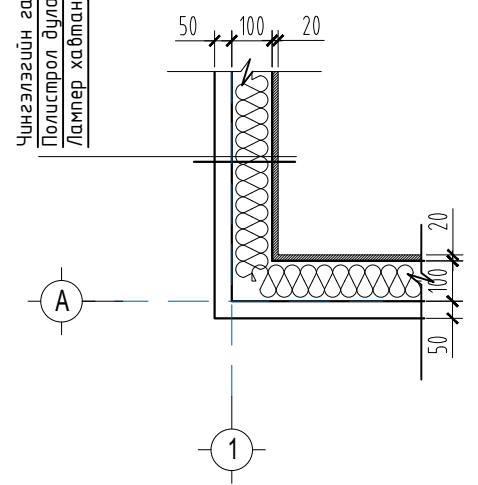
1	2		3	4	5	6	7	8	
ДОТОР ЗАСЛАЛЫН ТОДОРХОЙЛОЛТ									
A	Зориулалт	Ө.дугаар	Өрөөний тодорхойлолт		Хана	Тааз	Шал	Цонх	Хаалга
				Өндөр м	Талбай м2	Тайлбар	Тайлбар	Тайлбар	Тайлбар
	1	Ариун цэврийн өрөө /эр/	2.40	12.18	Дотор заслалын ажлыг хийхээс өмнө сантехник, цахилгаан, холбоо дохиоллын шугам хоолойг далдлах хаалт ханыг технологийн дагуу угсарсан байна. Хананд полистрол дулаалга хийж лампер хавтангаар доторлоно.	Таазны заслалын ажлыг хийхээс өмнө сантехник, цахилгаан, холбоо дохиоллын шугам хоолойг далдлах хаалтыг технологийн дагуу угсарсан байна. Таазанд полистрол дулаалга хийж лампер хавтангаар таазлана. Дотор гэрэлтүүлгийн байгуулалтын дагуу моноглоно.	Паркт шал δ=12 Зөөлөвч δ=5 Бетон бэлтгэл	Цонхнууд нь 3-н давхар шилтэй сайн чанарын вакум цонх байх ба цонхны технологийн дагуу угсарч ЭМБД 23-02-05 MNS 6266:2011 стандартын дагуу гүйцэтгэл зохино. Цонхонд борооны ус зайлуулах цайрсан төмөр хийж, шилүүг хагарч эвдэрхээс хамгааж төмөр сараалжин хамгаалалт хийх Цонхны хувалт, онгойлтын схемийг БА-16-ын хамт үзнэ. Цонхны тавцангуудыг 5см-ийн зузаантай PVC тавцангаар солино эргэн тойронд шингэн хөөс шахаж дулаалсаны дараа амалгаа шаардлагыг хийж өгнө.	Хаалгыг зурагт үзүүлсэн хэмжээний дагуу сайн чанарын төмөр, модон болон вакум хаалга хийнэ. Хаалгыг үйлдвэрлэхдээ дарилга дээрээ ирж дахин хэмжилт хийн үйлдвэрлэлийн шатанд хийх хэрэгтэй. Онгойлтыг захиалагчтай зөвшилцөнө. Завсар зайг нь зориулалтын шахдаг дулаалга болон дуу чимээ тусгаарлах зориулалттай хөөс шахаж өгнө. БА-16-ын хамт үзэх.
	2	Ариун цэврийн өрөө /эм/	2.40	7.56					
3	Техникийн өрөө	2.40	4.41	Паркт шал δ=12 Зөөлөвч δ=5 Бетон бэлтгэл					
B									
C									
D									
E							 Хэнтий аймаг. Дадал сум АРИУН ЦЭВРИЙН БАЙГУУЛАМЖ		
F							Захирал	П.Ганцоож	
							Архитектор	Т.Бариашир	
							Гүйцэтгэсэн	Т.Бариашир	
	Шалгасан	П.Ганцоож							
	Зургийн нэр:		БА-02						
	Дотор заслалын тодорхойлолт		Масштаб -						
	ЕГ шифр: УТЦ-2024/027	А3	02	09					
	ТГ шифр:		2024 он 07 сар						
1	2	3	4	5	6	7	8	A3	

БАЙГУУЛАЛТ Масштаб М1:75



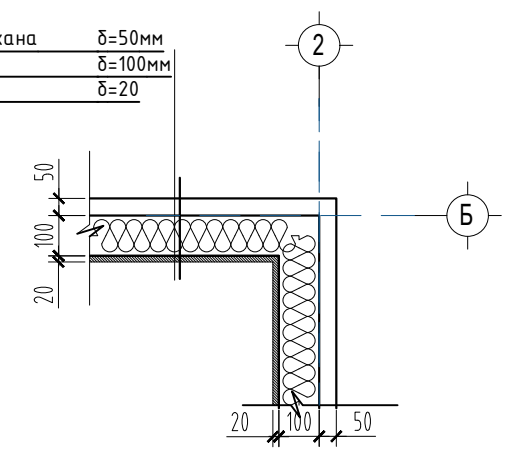
Чингэлзгийн гадна төмөр хана δ=50мм
 Полистрол дүлаалга δ=100мм
 Лампер хавтан δ=20

ХЭСЭГЛЭЛ "1" М1:25



ХЭСЭГЛЭЛ "2" М1:25

Чингэлзгийн гадна төмөр хана δ=50мм
 Полистрол дүлаалга δ=100мм
 Лампер хавтан δ=20



ТОДОРХОЙЛОЛТ

№	Өрөөний тодорхойлолт	Талбай/м2/	Шалны төрөл
1	Ариун цэврийн өрөө /эр/	12.18	Плита
2	Ариун цэврийн өрөө /эм/	7.56	Плита
3	Техникийн өрөө	4.41	Плита
АШИГЛАЛТЫН ТАЛБАЙ		24.15	
БАРИЛГЫН ТАЛБАЙ		28.80	

ХААЛГА, ХААЛТ, ЦОНХНЫ ТҮҮВЭР

№	Нэр	Хэмжээ	Хэмжих нэгж	Тоо	Тайлбар
ЦОНХ					
1	Ц-1	1200x1500h	ш	1	Вакум цонх
2	Ц-2	800x500h	ш	2	Вакум цонх
ХААЛГА					
1	ГХ-2х9	900x2100h	ш	1	Бүргэд хаалга
2	Х-20х7	700x2000h	ш	2	Вакум хаалга

ТАЙЛБАР
 - Огтлол 1-1, 2-2-г БА-7-оос үз.
 - Шал болон дотор заслалын ажлыг хийхээс өмнө сантехник, цахилгааны угсралтын ажлыг хийж дуусгасан байх шаардлагатай
 - Ариун цэврийн өрөөний шалны түвшинг дусад харьцаж дүй шалны түвшингээс 20мм нам дор хийнэ.
 - Цонх /Ц/, Хаалга /ГХ,Х/ хаалганы загвар хэмжээ, нэгдсэн түүврийг БА-09 үз.
 - Чг зургийг дусад холбогдох зургуутай хамт үзэж ажил гүйцэтгэнэ.



Хэнтий аймаг, Дадал сум
АРИУН ЦЭВРИЙН БАЙГУУЛАМЖ

Захирал	П.Ганцоож	Зургийн нэр: БАЙГУУЛАЛТ	Масштаб 1:75			
Архитектор	Т.Бариашир		Үе шат	Хуудас	Бүх хуудас	
Гүйцэтгэсэн	Т.Бариашир		ЕГ шифр: УТЦ-2024/027	А3	03	09
Шалгасан	П.Ганцоож		ТГ шифр:	2024 он 07 сар		

БА-03

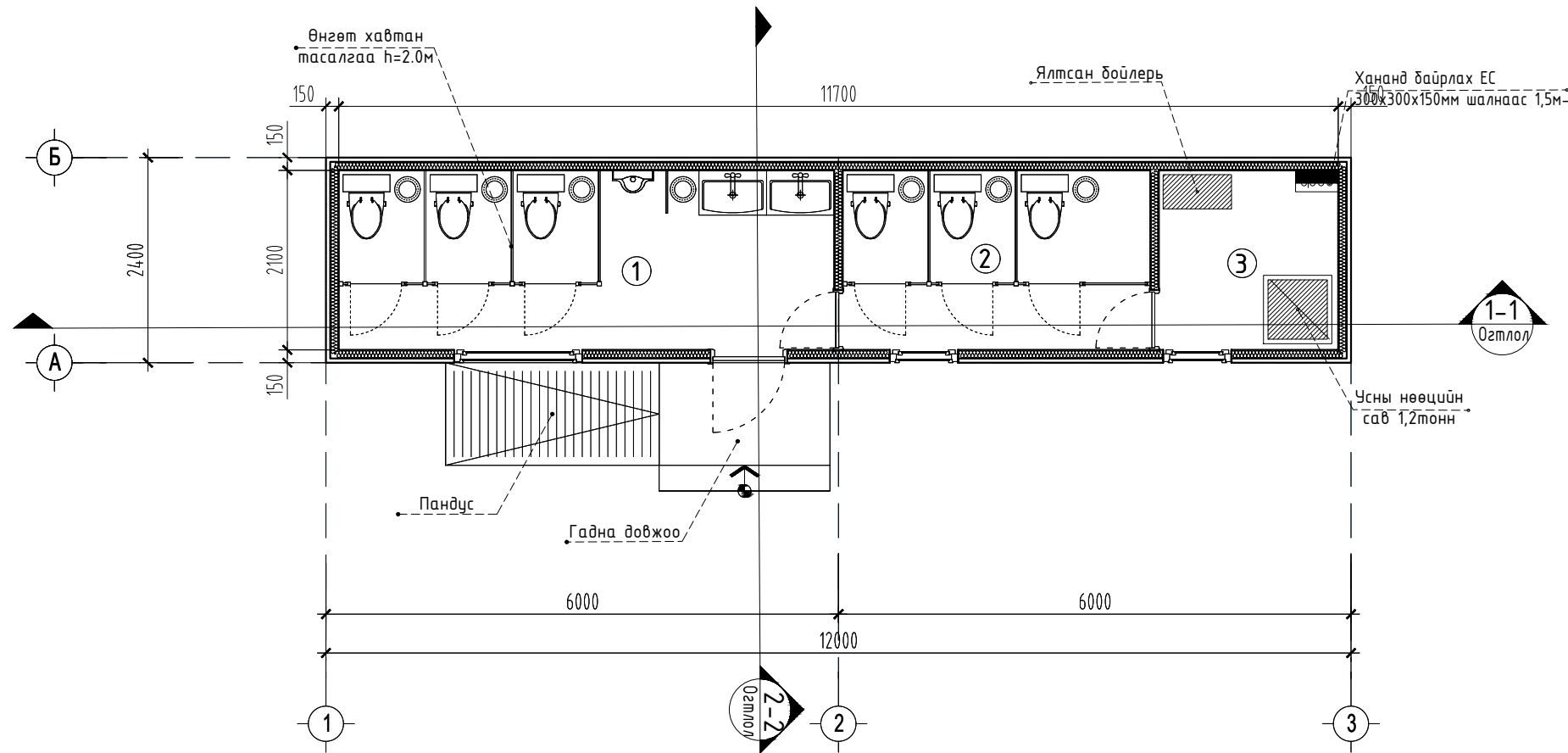
ТЕХНОЛОГИЙН БАЙГУУЛАЛТ Масштаб М1:75

ТОДОРХОЙЛОЛТ

№	Өрөөний тодорхойлолт	Талбай/м2/	Шалны төрөл
1	Ариун цэврийн өрөө /эр/	12.18	Плита
2	Ариун цэврийн өрөө /эм/	7.56	Плита
3	Техникийн өрөө	4.41	Плита
АШИГЛАЛТЫН ТАЛБАЙ		24.15	
БАРИЛГЫН ТАЛБАЙ		28.80	

ТАЙЛБАР

- 0гтлол 1-1, 2-2-г БА-7-оос үз.
- Шал болон дотор заслалын ажлыг хийхээс өмнө сантехник, цахилгааны угсралтын ажлыг хийж дуусгасан байх шаардлагатай
- Ариун цэврийн өрөөний шалны түвшинг бусад харьцаж буй шалны түвшингээс 20мм нам дор хийнэ.
- Цонх /Ц/, Хаалга /ГХ,Х/ хаалганы загвар хэмжээ, нэгдсэн түүврийг БА-09 үз.
- Үз зургийг бусад холбогдох зургуутай хамт үзэж ажил гүйцэтгэнэ.



"УРАН ТОД ЦЭГ" ХХК

Хэнтий аймаг. Дадал сум
**АРИУН ЦЭВРИЙН
БАЙГУУЛАМЖ**

Захирал	П.Ганцоож
Архитектор	Т.Бариашир
Гүйцэтгэсэн	Т.Бариашир
Шалгасан	П.Ганцоож

Зургийн нэр:

ТЕХНОЛОГИЙН БАЙГУУЛАЛТ

Масштаб 1:75

ЕГ шифр: УТЦ-2024/027

Үе шат	Хуудас	Бүх хуудас
А3	04	09

ТГ шифр:

2024 он 07 сар

БА-04

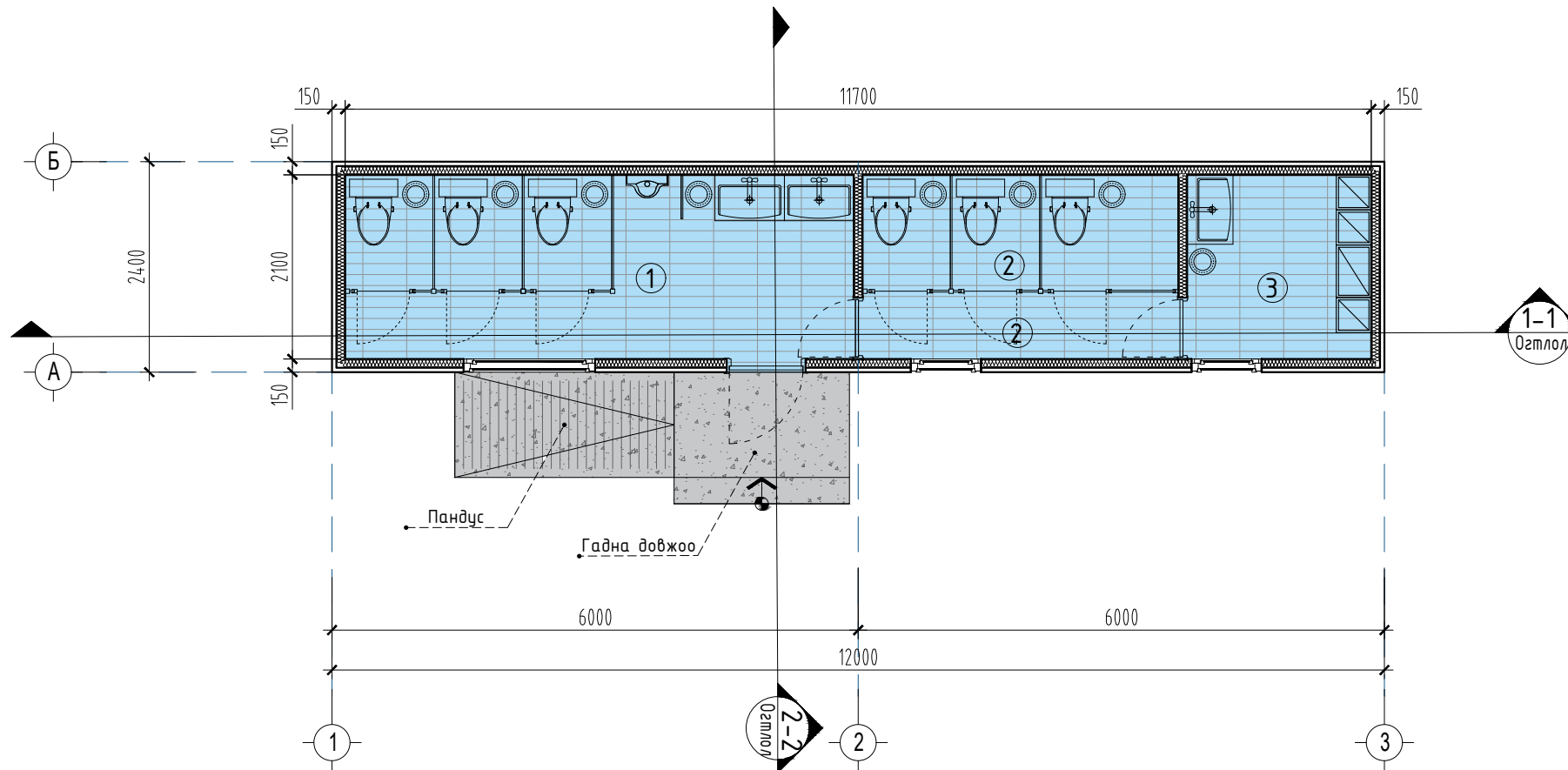
ШАЛНЫ БАЙГУУЛАЛТ Масштаб М1:75

ТОДОРХОЙЛОЛТ

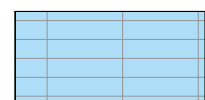
№	Өрөөний тодорхойлолт	Талбай/м2/	Шалны төрөл
1	Ариун цэврийн өрөө /эр/	12.18	Плита
2	Ариун цэврийн өрөө /эм/	7.56	Плита
3	Техникийн өрөө	4.41	Плита
АШИГЛАЛТЫН ТАЛБАЙ		24.15	
БАРИЛГЫН ТАЛБАЙ		28.80	

ТАЙЛБАР

- 02тлол 1-1, 2-2-г БА-7-оос үз.
- Шал болон дотор заслалын ажлыг хийхээс өмнө сантехник, цахилгааны угсралтын ажлыг хийж дуусгасан байх шаардлагатай
- Ариун цэврийн өрөөний шалны түвшинг бусад харьцаж буй шалны түвшингээс 20мм нам дор хийнэ.
- Цонх /Ц/, Хаалга /ГХ,Х/ хаалганы загвар хэмжээ, нэгдсэн түүврийг БА-09 үз.
- Үг зургийг бусад холбогдох зургуутай хамт үзэж ажил гүйцэтгэнэ.



ТАНИХ ТЭМДЭГ



- Плита - 24.15м2



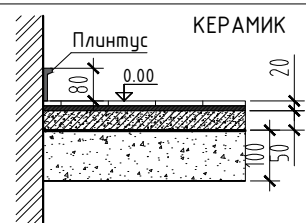
- Гадна довжоо, пандус- 6.0м2

ШАЛНЫ ХЭСЭГЛЭЛ

БҮТЭЦ

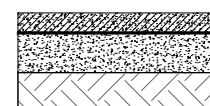
ШАЛНЫ ХЭСЭГЛЭЛ

БҮТЭЦ



Керамик хавтанцар $\delta=10$
Барьцалдуулагч цемент $\delta=20$
Тортгой бетон тэгшилгээ $\delta=70$ мм

БЕТОН ДОВЖОО



Бетон тэгшилгээ $\delta=50$ мм
Бетон В10 $\delta=100$ мм
Нягтруулсан хайрга
Нягтруулсан хөрс



"УРАН ТОД ЦЭГ" ХХК

Хэнтий аймаг. Дадал сум
**АРИУН ЦЭВРИЙН
БАЙГУУЛАМЖ**

Захирал	П.Ганцоож
Архитектор	Т.Бариашир
Гүйцэтгэсэн	Т.Бариашир
Шалгасан	П.Ганцоож

Зургийн нэр:

ШАЛНЫ БАЙГУУЛАЛТ

Масштаб 1:75

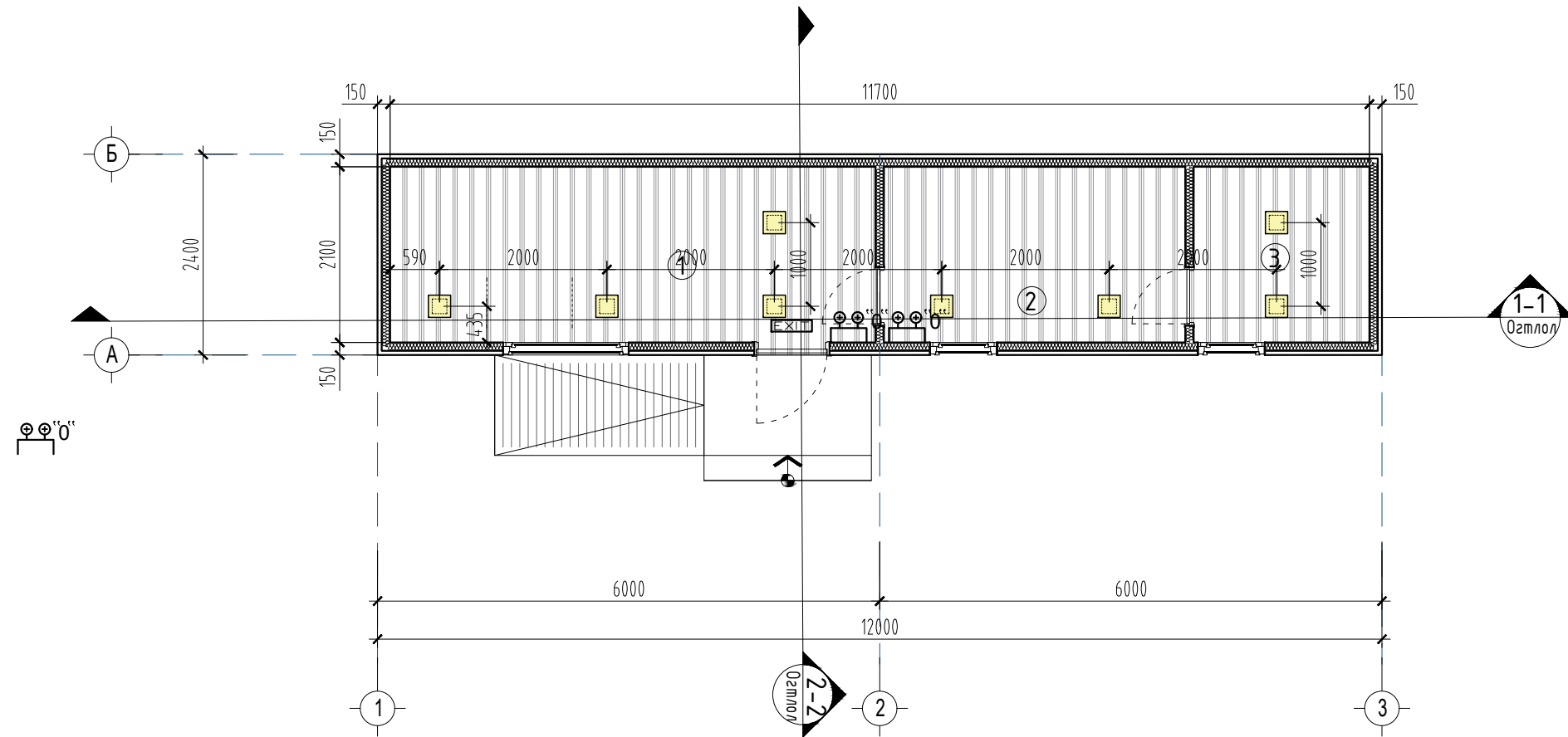
ЕГ шифр: УТЦ-2024/027

ТГ шифр:

Үе шат	Хуудас	Бүх хуудас
А3	05	09

2024 он 07 сар

ТААЗНЫ БАЙГУУЛАЛТ Масштаб М1:75



ТОДОРХОЙЛОЛТ

№	Өрөөний тодорхойлолт	Талбай/м2/	Шалны төрөл
1	Ариун цэврийн өрөө /эр/	12.18	Плита
2	Ариун цэврийн өрөө /эм/	7.56	Плита
3	Техникийн өрөө	4.41	Плита
АШИГЛАЛТЫН ТАЛБАЙ		24.15	
БАРИЛГЫН ТАЛБАЙ		28.80	

ТАЙЛБАР

- Огтлол 1-1, 2-2-г БА-7-оос үз.
- Шал болон дотор заслалын ажлыг хийхээс өмнө сантехник, цахилгааны угсралтын ажлыг хийж дуусгасан байх шаардлагатай
- Ариун цэврийн өрөөний шалны түвшинг бусад харьцаж дүй шалны түвшингээс 20мм нам дор хийнэ.
- Цонх /Ц/, Хаалга /ГХ,Х/ хаалганы загвар хэмжээ, нэгдсэн түүврийг БА-09 үз.
- Үз зургийг бусад холбогдох зургуутай хамт үзэж ажил гүйцэтгэнэ.

ТАНИХ ТЭМДЭГ

- Лампер тааз /24.15м2/
- Үс чийгний хамгаалалттай LED панел гэрэл 18W 295x295 /8ш/
- Ослын гэрэлтүүлэгч -- 3 ширхэг



"УРАН ТОД ЦЭГ" ХХК

Хэнтий аймаг. Дадал сум
**АРИУН ЦЭВРИЙН
БАЙГУУЛАМЖ**

Захирал	П.Ганцоож
Архитектор	Т.Бариашир
Гүйцэтгэсэн	Т.Бариашир
Шалгасан	П.Ганцоож

Зургийн нэр:

ТААЗНЫ БАЙГУУЛАЛТ

БА-06

Масштаб 1:75

ЕГ шифр: УТЦ-2024/027

Үе шат	Хуудас	Бүх хуудас
А3	06	09

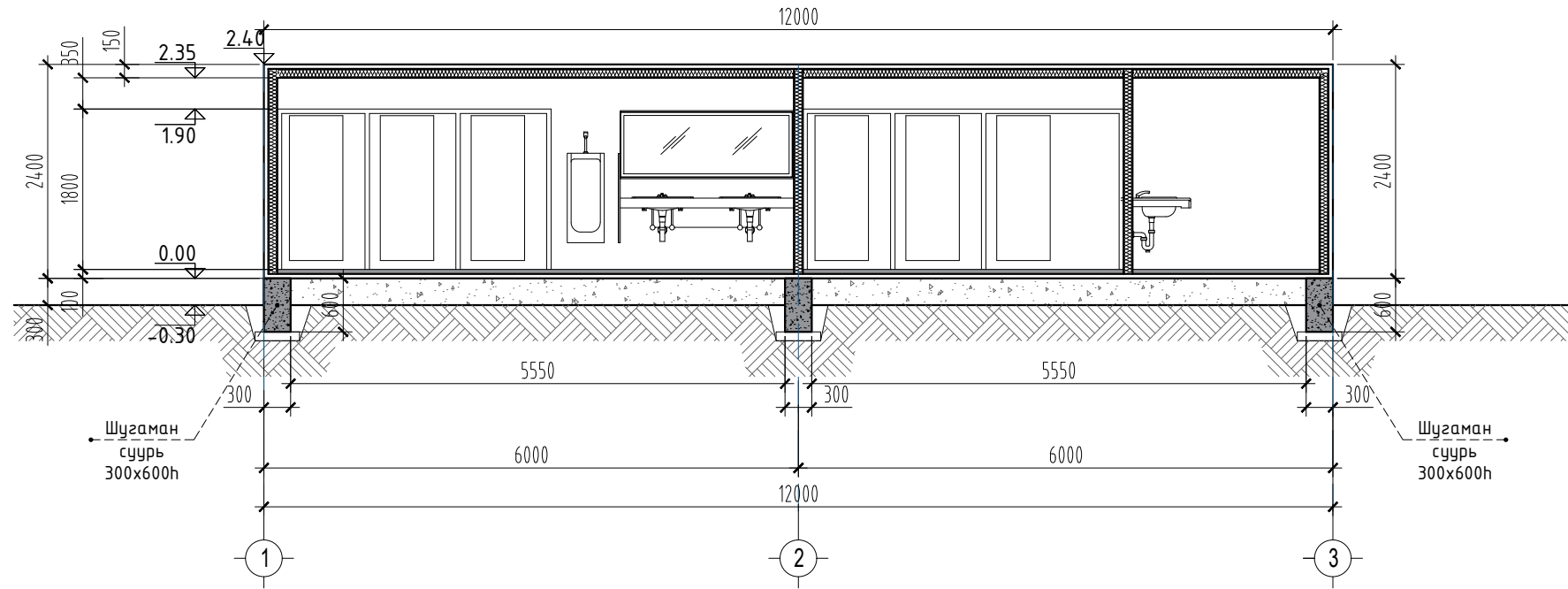
ТГ шифр:

2024 он 07 сар

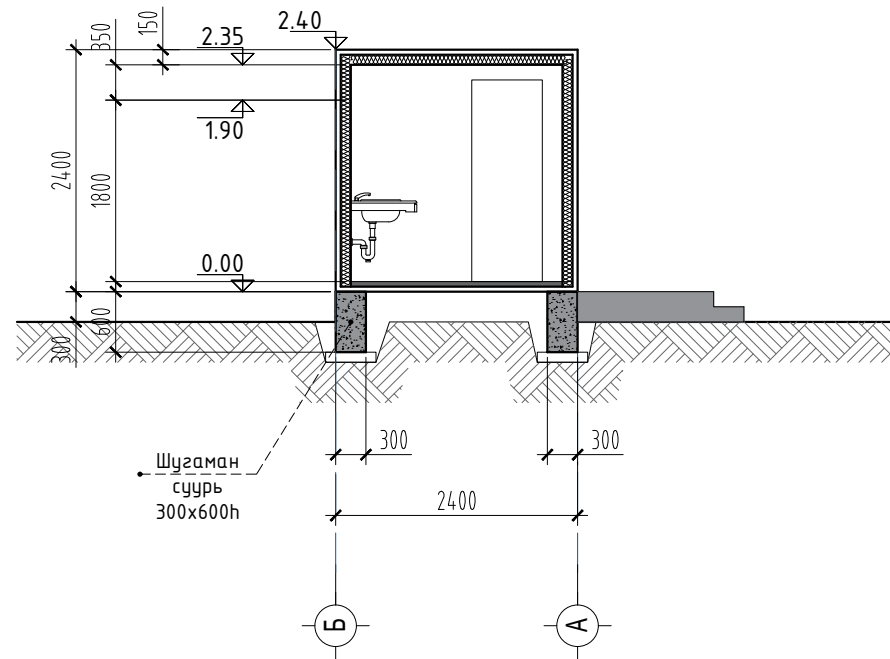
Огтлол 1-1, 2-2

Масштаб М1:75

ОГТЛОЛ 1-1 М1:75



ОГТЛОЛ 2-2 М1:75



ТАЙЛБАР

- БА-3-6-аас үз.
- Шал болон дотор заслалын ажлыг хийхээс өмнө сантехник, цахилгааны угсралтын ажлыг хийж дуусгасан байх шаардлагатай
- Ариун цэврийн өрөөний шалны түвшинг дусад харьцаж дүй шалны түвшингээс 20мм нам дор хийнэ.
- Цонх /Ц/, Халга /ГХ,Х/ хаалганы загвар хэмжээ, нэгдсэн түүврийг БА-09 үз.
- Чг зургийг дусад холбогдох зургуутай хамт үзэж ажил гүйцэтгэнэ.



"ЧРАН ТОД ЦЭГ" ХХК

Хэнтий аймаг, Дадал сум

АРИУН ЦЭВРИЙН БАЙГУУЛАМЖ

БА-07

Захирал	П.Ганцоож		Зургийн нэр:	ОГТЛОЛ 1-1, 2-2		
Архитектор	Т.Бариашир		ЕГ шифр:	УТЦ-2024/027		
Гүйцэтгэсэн	Т.Бариашир		ТГ шифр:			
Шалгасан	П.Ганцоож					

Масштаб 1:75

Үе шат	Хуудас	Бүх хуудас
А3	07	09

2024 он 07 сар

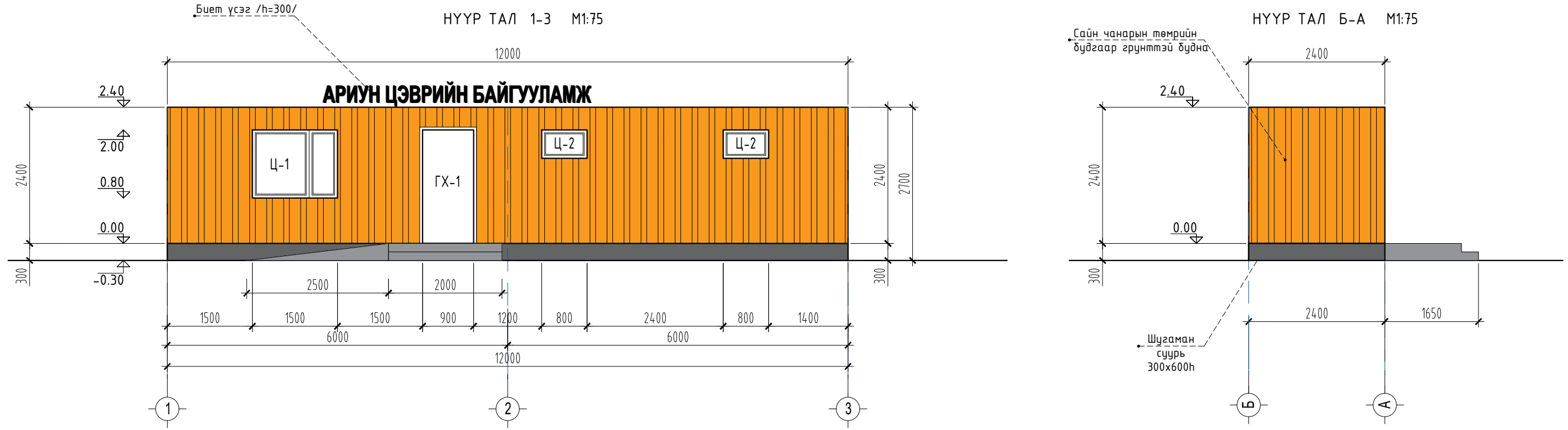
НҮҮР ТАЛУУД

Масштаб М1:75

НҮҮР ТАЛ 1-3 М1:75

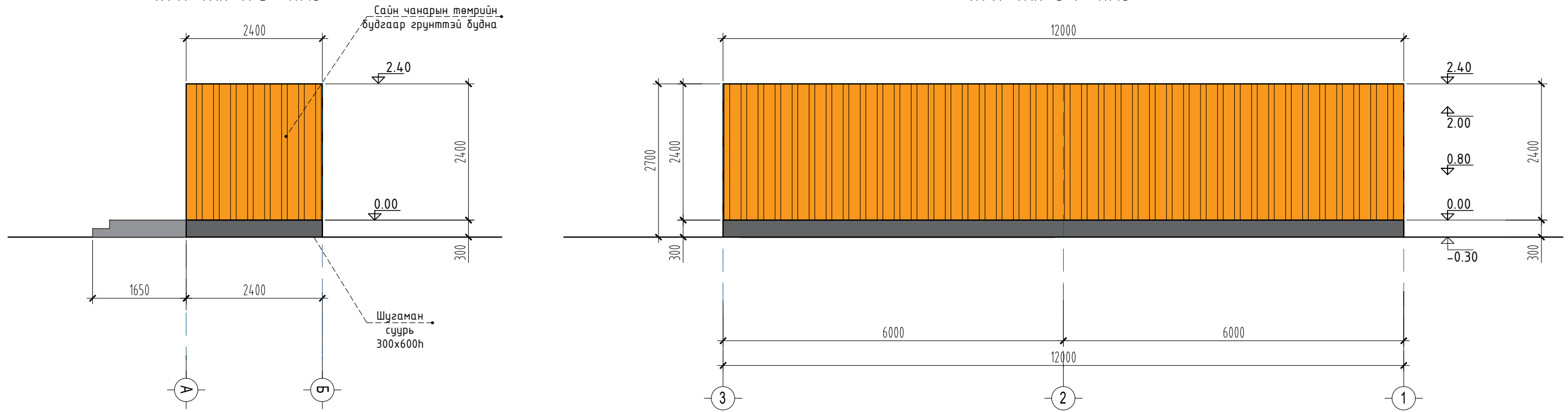
НҮҮР ТАЛ Б-А М1:75

АРИУН ЦЭВРИЙН БАЙГУУЛАМЖ



НҮҮР ТАЛ А-Б М1:75

НҮҮР ТАЛ 3-1 М1:75



ТАЙЛБАР

- Гадна заслалын ажлыг хийхээс өмнө ханын нийт газаргуугийн нүх сүдийг дөглөж цэвэрлэж бэлтгэх шаардлагатай.
- Барилгын гадна засал /фасад/-ын зургийн дагуу гүйцэтгэнэ.
- Гадна шатны өнгөлгөөнд хальтиргаа үүсэх материалаар хийхийг хориглох ба барзгар гадаргуутай зориулалтын чулуун хавтан ашиглана.
- Цонх /Ц/, Хаалга /ГХ,Х/ хаалганы загвар хэмжээ, нэгдсэн түүврийг БА-09-үз.
- Энэ хуудсыг бусад хуудастай хамтатган үзэх шаардлагатай.



"ЧРАН ТОД ЦЭГ" ХХК

Хэнтий аймаг, Дадал сум

АРИУН ЦЭВРИЙН БАЙГУУЛАМЖ

БА-08

Захирал	П.Ганцоож		Зургийн нэр:	НҮҮР ТАЛУУД			
Архитектор	Т.Бариашир		ЕГ шифр:	УТЦ-2024/027	А3	08	09
Гүйцэтгэсэн	Т.Бариашир		ТГ шифр:	2024 он 07 сар			
Шалгасан	П.Ганцоож						

1

2

3

4

5

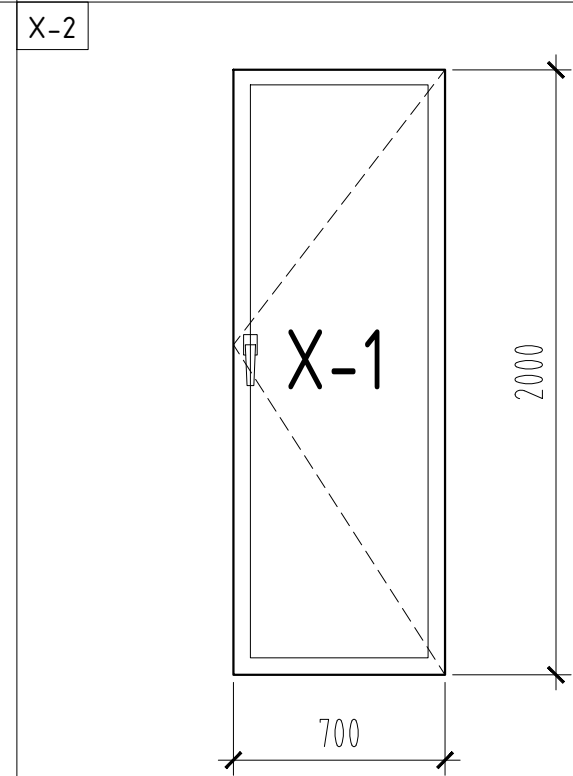
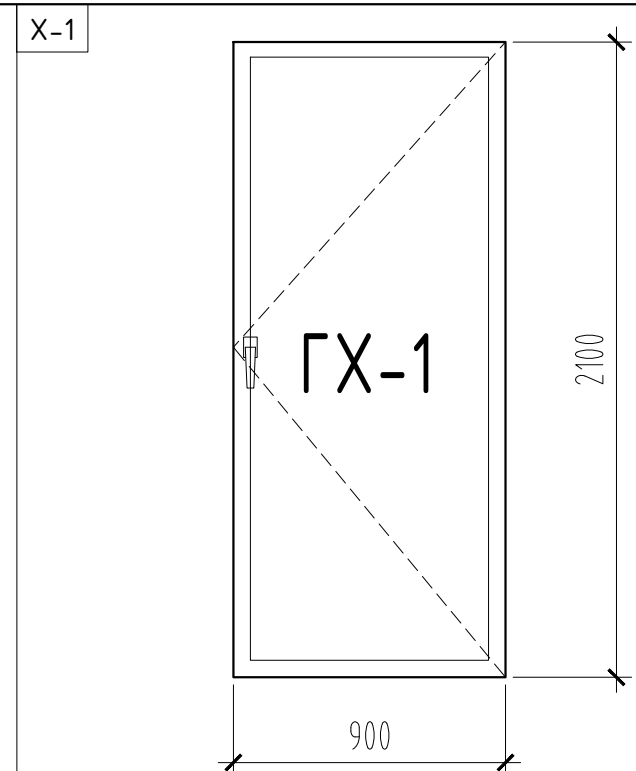
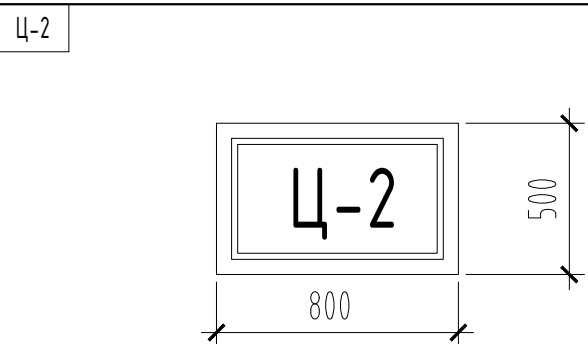
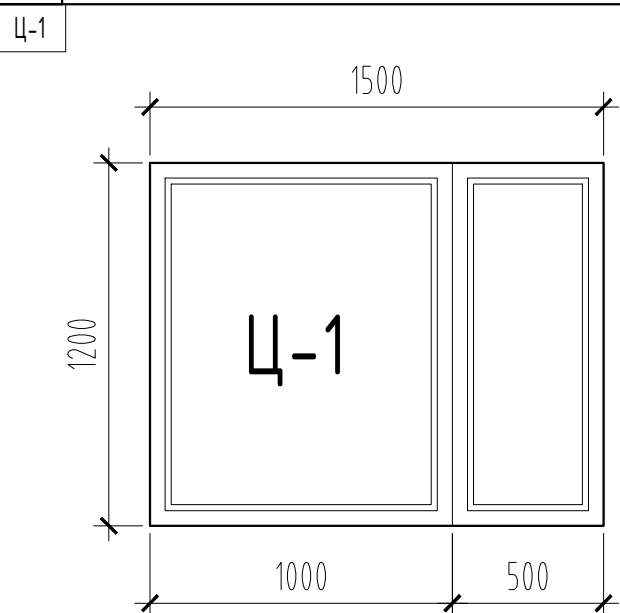
6

7

8

А3

ХААЛГА, ЦОНХНЫ ТҮҮВЭР



ТАЙЛБАР БИЧИГ

Цонхнууд нь 3-н давхар шилтэй сайн чанарын вакуум цонх байх ба цонхны технологийн дагуу угсарч ЭМБД 23-02-05 MNS 6266:2011 стандартын дагуу гүйцэтгэл зохино. Цонхонд борооны ус зайлуулах цайрдсан төмөр хийж, шилийг хагарч эвдэрхээс хамгааж төмөр сараалжин хамгаалалт хийх Цонхны хуваалт, онгойлтын схемийг БА-16-ын хамт үзнэ. Цонхны тавцангуудыг 5см-ийн зузаантай PVC тавцангаар солино эргэн тойронд шингэн хөөс шахаж дулаалсаны дараа амалгаа шавардлагыг хийж өгнө. Хаалгыг зурагт үзүүлсэн хэмжээний дагуу сайн чанарын төмөр, модон болон вакуум хаалга хийнэ. Хаалгыг үйлдвэрлэхдээ барилга дээрээ ирж дахин хэмжилт хийн үйлдвэрлэлийн шатанд хийх хэрэгтэй. Онгойлтыг захиалагчтай зөвшилцөнө. Завсар зайг нь зориулалтын шахдаг дулаалга болон дуу чимээ тусгаарлах зориулалттай хөөс шахаж өгнө. БА-16-ын хамт үзэх.

ХААЛГА, ХААЛТ, ЦОНХНЫ ТҮҮВЭР

№	Нэр	Хэмжээ		Тоо	Тайлбар
ЦОНХ					
1	Ц-1	1200x1500h	ш	1	Вакум цонх
2	Ц-2	800x500h	ш	2	Вакум цонх
ХААЛГА					
1	ГХ-21x9	900x2100h	ш	1	Бүргэд хаалга
2	Х-20x7	700x2000h	ш	2	Вакум хаалга



"ЧРАН ТОД ЦЭГ" ХХК

Хэнтий аймаг, Дадал сум
АРИУН ЦЭВРИЙН
БАЙГУУЛАМЖ

Захирал	П.Ганцоож
Архитектор	Т.Бариашир
Гүйцэтгэсэн	Т.Бариашир
Шалгасан	П.Ганцоож

Зургийн нэр:

(Handwritten signatures)

ХААЛГА, ЦОНХНЫ
ТҮҮВЭР

БА-09

Масштаб: М1:50

ЕГ шифр: УТЦ-2024/027

ТГ шифр:

Үе шат	Хуудас	Бүх хуудас
--------	--------	------------

А3 09 09

2024 он 07 сар

БАРИЛГА БҮТЭЭЦИЙН ЗУРГИЙН БҮРДЭЛ, ТАЙЛБАР БИЧИГ

ББ МАРКИЙН ЗУРГИЙН ЖАГСААЛТ

№	Зургийн нэр	Хуудасны марк
1	Зургийн жагсаалт, тайлбар бичиг	ББ-1
2	Суурийн байгуулалт, цутгамал төмөр бетоны ажлын нэгдсэн түүвэр	ББ-2

БАРИЛГА БАРИХ ГАЗРЫН ҮНДСЭН ТОДОРХОЙЛОЛТ:

Барилга бүтээцийн төлөвлөлтийг байгаль цаг уурын доорхи нөхцөлд тохируулан төлөвлөв. Үүнд:

- Гадна агаарын тооцооны температур -37.2°C
- Цасны ачаалал 30кг/м2
- Салхины ачаалал 37кг/м2
- Газар хөдлөлтийн балл 6 балл

Зураг төслийг боловсруулахдаа барилга угсралтын ажлыг зөвхөн дулааны улиралд гүйцэтгэхээр тооцсон тул хэрэв өвлийн улиралд хийх тохиолдолд БНД 3,02,01-90, БНД3,03,05-90-ийн заалтыг баримтлах шаардлагатай.

БУУРЬ:

Буурь хөрсийг элсээр чигчигдсэн хайрган хөрс байхаар тооцох бөгөөд хөрсний тооцооны эсэргүүцлийг $R_0=2,5\text{кг/см}^2$ -с багагүй байхаар тооцож авсан болно. Үүнээс өөр төрлийн хөрсөнд суух үед хөрсний үзүүлэлтүүдийг үндэслэн тооцоог дахин хийж өгөх.

СУУРЬ:

Барилгын даацын ханануудын дор шугаман суурь хийж өгнө. Барилгын суурийг шугаман суурьтайгаар төлөвлөв. Цутгамал бетон шугаман суурийн дор 10см зузаан В7.5 маркийн бетон бэлтгэл хийнэ. Бетон цутгалтын ажлыг гүйцэтгэхдээ "Цутгамал бетон, төмөр бетон бүтээц" -ийн угсралтын БНД 52-02-05, Цутгамал төмөр бетоны ажлыг гүйцэтгэх заавар БНД 52-102.04-ийн холбогдох заалтуудын дагуу гүйцэтгэнэ. Суурийн гадна хөрстэй харьцаж байгаа хэсгийг халуун хар тосон түрхлэг 2 дахин хийх ба суурийг эргүүлж чигжихдээ овойлт үүсдэггүй хөрсийг 200-250мм тутамд сайтар нягтруулж хийвэл зохино. Буурь, суурийн ажлыг гүйцэтгэхдээ барилгын газар шороо ба буурь, суурийн ажил гүйцэтгэх БНД 3.02.01-90.ийг баримталбал зохино.

ХАЯАВЧ:

Барилгын суурь өргийн ажил хийсний дараа төлөвлөлтийн түвшинд хүртэл шороо хийж тэгшилсэний дараа зургийн дагуу ус оруулахгүй хававчийг цутгаж өгсөн байх шаардлагатай. Орчны тохижилтын ажлын зургийн дагуу БНД 3.01.06-90-ийг баримтлан гүйцэтгэх хэрэгтэй.

ГАДНА ДОВЖОО:

Гадна довжоонуудыг сайтар нягтруулсан хөрсөн дээр зургийн дагуу В7,5 бетоноор цутгаж хийнэ.

ХАЯАВЧ:

Барилгын суурь өргийн ажил хийсний дараа төлөвлөлтийн түвшинд хүртэл шороо хийж тэгшилсэний дараа зургийн дагуу ус оруулахгүй хававчийг цутгаж өгсөн байх шаардлагатай. Орчны тохижилтын ажлын зургийн дагуу БНД 3.01.06-90-ийг баримтлан гүйцэтгэх хэрэгтэй.

ГАДНА ДОВЖОО:

Гадна довжоонуудыг сайтар нягтруулсан хөрсөн дээр зургийн дагуу В7,5 бетоноор цутгаж хийнэ.



"ЧРАН ТОД ЦЭГ" ХХК

Хэнтий аймаг, Дадал сум

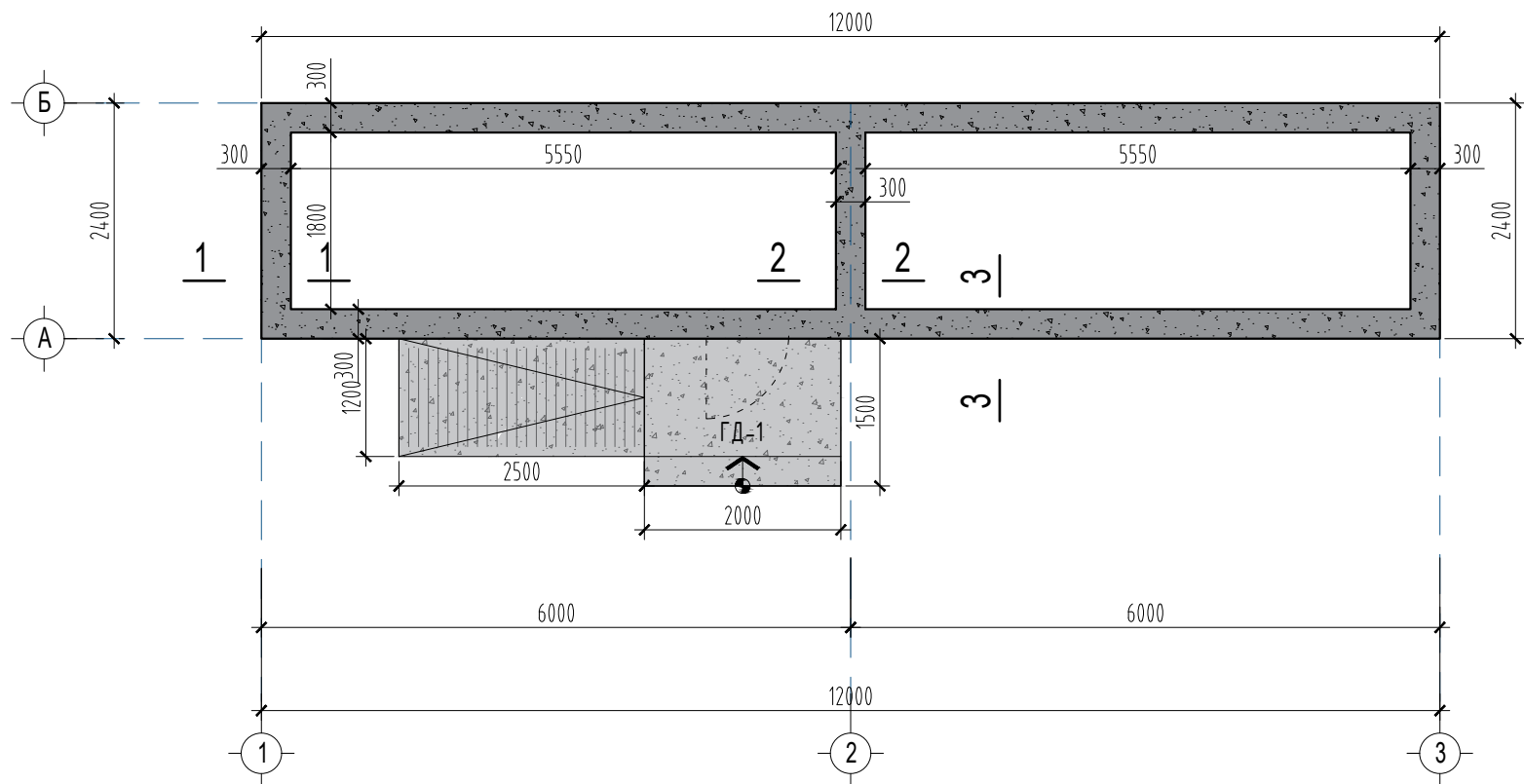
АРИУН ЦЭВРИЙН БАЙГУУЛАМЖ

ББ-01

Захирал	П.Ганцоож	Зургийн нэр: Барилга бүтээцийн зургийн бүрдэл, тайлбар бичиг	Масштаб 1:75			
Архитектор	Т.Бариашир		Үе шат	Хуудас	Бүх хуудас	
Гүйцэтгэсэн	Т.Бариашир		ЕГ шифр: УТЦ-2024/027	А3	01	02
Шалгасан	П.Ганцоож		ТГ шифр:	2024 он 07 сар		

СУУРИЙН БАЙГУУЛАЛТ

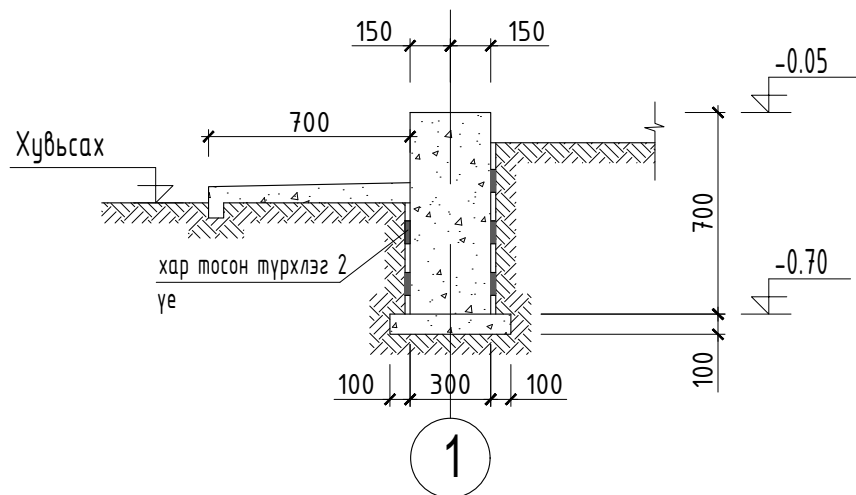
Масштаб М1:75



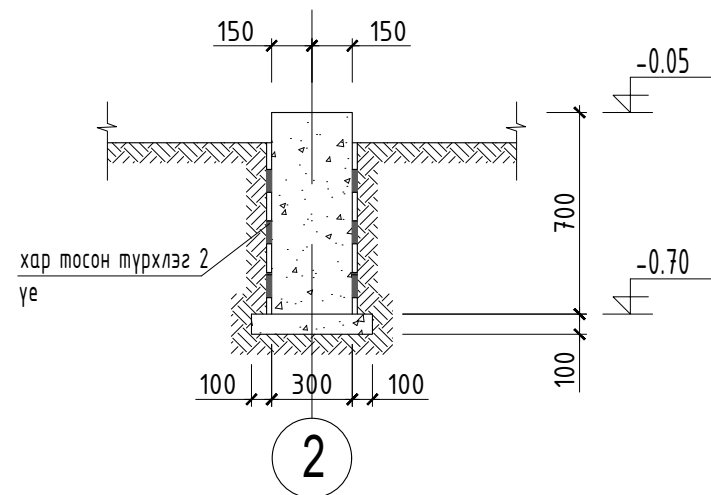
ЦУТГАМАЛ ТӨМӨР БЕТОН ХИЙЦИЙН МАТЕРИАЛЫН ТОДОРХОЙЛОЛТ

Поз	Тэмдэглэгээ	Нэр	Тоо	Хүнд/кг/	
				Нэгж	Нийт
		Шугаман суурь	1		
		Шугаман суурийн бетон анги В20	1	6.174 м³	6.174
		Шалны бетон анги В20	1	м³	
		Бетон бэлтгэлийн анги В10	1	0.884 м³	0.884 м³

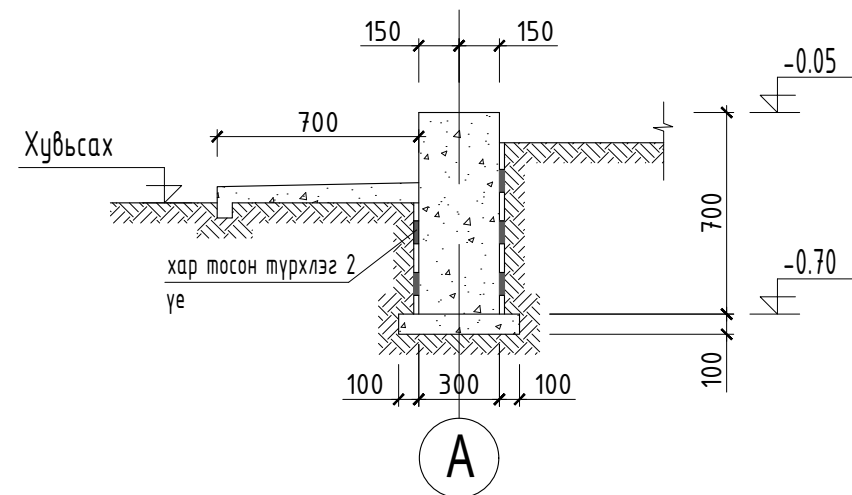
Огтлол 1-1 М1:50



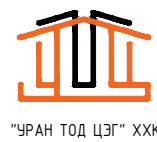
Огтлол 2-2 М1:50



Огтлол 3-3 М1:50



Тайлбар:
1. Энэ зургыг ББ-1, 2-тай хамт үзнэ.



"УРАН ТОД ЦЭГ" ХХК

Хэнтий аймаг, Дадал сум
АРИУН ЦЭВРИЙН БАЙГУУЛАМЖ

ББ-02

Захирал	П.Ганцоож	Зургийн нэр: СУУРИЙН БАЙГУУЛАЛТ	Масштаб 1:75			
Архитектор	Т.Бариашир		Үе шат	Хуудас	Бүх хуудас	
Гүйцэтгэсэн	Т.Бариашир		ЕГ шифр: УТЦ-2024/027	А3	02	02
Шалгасан	П.Ганцоож		ТГ шифр:	2024 он 07 сар		



"УРАНТОД ХАС" ХХК

/Барилгын зураг төслийн тусгай зөвшөөрлийн дугаар ЗТ56-70/22,
Утас: 80006394, 98117308

Зургийн шифт: УТЦ-2024/027

Хэнтий аймаг. Дадал сум. 4-р баг.

АРИУН ЦЭВРИЙН БАЙГУУЛАМЖ /ДАДАЛ СУМ/

/ХАЛААЛТ АГААР СЭЛГЭЛТ ХАС.1-6/
/УСАН ХАНГАМЖ, АРИУТГАХ ТАТЧУРГА УХАТ.1-4/

Захирал /П.Ганцоож/

Инженер /Л.Баасанхүү/

ЧИНГИС ХОТ 2024 ОН

ХАЛААЛТ, АГААР СЭЛГЭЛТИЙН СИСТЕМИЙН ТАЙЛБАР БИЧИГ, ТАНИХ ТЭМДЭГ

Таних тэмдэг

Нэр	Тэмдэглэгээ	
	Байгуулалт	Тойм
- Халаалтын өгөх шугам /2-р хэлхээнд/		
- Халаалтын буцах шугам /2-р хэлхээнд/		
- Халаах хэрэгсэл		
- Халаалтын босоо шугам		
- Халаах хэрэгсэлийн тодорхойлолт		
- Термостат вентиль		
- Автомат хий авагч		
- Шугамын налуу		
- Хоолойн дулаалга		
- Салхивчийн суваг		
- Агаар сорох тор		
- Салхивчийн хоолой		
- Агаар сорох ердийн систем		
- Агаар сорох механик систем		
- Агаар боловсруулах төхөөрөмж		

ЕРӨНХИЙ ТАЙЛБАР

БАРИЛГА БАРИХ ГАЗРЫН ҮНДСЭН ТОДОРХОЙЛОЛТ:

Барилга баригдах газрын цаг уурын тооцооны нөхцөл:

- Гадна агаарын хэм хүйтний улирал -36.0°C
- Галалгааны үеийн дундаж температур -9.9°C
- Галалгааны үеийн үргэлжлэх хугацаа 231 хоног
- Гадна агаарын тооцооны температур -36.0°C
- Цасны ачаалал 30кг/м2
- Салхины ачаалал 37кг/м2
- Газар хөдлөлтийн балл 7 балл

Тус барилгын халаалт, агаар сэлгэлтийн системийн ажлын зургийг гүйцэтгэхдээ БНБД 31-01-01 барилгын зураг төсөл төлөвлөх норм ба дүрэм, БНБД 23-02-09 барилгын дулаан халаалт, БНБД 41-01-11 халаалт, агаар сэлгэлт ба кондиционер, БНБД 3103-03-ын Олон нийтийн барилгын норм ба дүрмийн дагуу боловсруулав.

Барилгын хашилт хийц нь ДБХЯ-ны сайдын 1997 оны 87 тоот тушаалын дагуу дулаалгатай байх ба чанарын шаардлага хангасан байх бөгөөд ажлыг норм дүрмийн дагуу хийх хэрэгтэй.

ХАЛААЛТ:

Халаалтын систем нь 2 хоолойт мұхардмал систем байх ба халаалтын өгөх буцах гол шугам нь шалны бэлтгэлд дулаалгатай зурагт заасан чиглэлийн дагуу 0,002 налуутай, дулаалгатайгаар угсрагдана.

Халаалтын гол түгээх болон босоо шугам нь ган хоолой байна. Халаалтын босоо шугамд хаалт, ус буулгагчийн хамт, бөмбөлгөн хаалт, халаах хэрэгсэлд термостат, вентиль тавина. Халаалтын гол түгээх болон босоо, салбар шугам нь ган хоолой байна. Халаалтын босоо шугамд бөмбөлгөн хаалт, ус буулгагч, халаах хэрэгсэлд термостат, вентиль тавина.

Шалны халаалтын систем нь хуваарилах коллекторт холбогдох бөгөөд коллекторыг ханын хийцэд онгойдог хайрцагт байрлуулан шалны халаалтын температурыг тохируулахын тулд температур тохируулах клапан, температур мэдрэгч,автомат хий авагч, хог шүүгчээр тоноглоно.

Системийг угсарч дууссаны дараа БНБД40.06.16 дотор халаалтын системийн 7.3-т зааснаар халаалт болон дулаан хангамжийн усан системийг туршиж шалгахдаа ажлын даралтыг 1.5 дахин нэмэгдүүлж шалгана.

Яндан хоолойн гагнуурын ажлыг БНБД 40.06.16-ын 5 болон 6-р зүйлүүдийг мөрдлөг болгон ажиллах хэрэгтэй. Халаалтын системд ус тавихын өмнө тухайн орон нутгийн дулааны сүлжээний ус нь яндан хоолой болон халаах хэрэгсэл зэрэг материал тоног төхөөрөмжид зэврэлт үзүүлэх эсэхэд холбогдох мэргэжлийн байгууллагаар урьдчилан шинжилгээ хийлгэж баримтжуулсан байх хэрэгтэй. Хэрэв халаалтын системийн хоолой болон дусад тоног төхөөрөмжид зэврэлт өгөх нь тогтоогдвол ус боловсруулах нэмэлт төхөөрөмжийг нэмж угсрах шаардлагатай.

АГААР СЭЛГЭЛТ:

Барилгад агаар өгөх, сорох механик системийг төлөвлөв. Агаар сэлгэлтийн механик системд REMAK фирмийн сэнс тавина. Салхивчийн хоолойг цайрdsан ган хуудсан төмрөөр хийнэ.

Агаар сэлгэлтийн ердийн системийг ариун цэврийн өрөө болон гал тогооны өрөөнд төлөвлөв. Ариун цэврийн өрөө болон гал тогооны ердийн сорох системийг заавал тусад нь угсарна.

Агаар сэлгэлтийн системийг туршихдаа БНБД 3.05.01-88-ыг баримтлан гүйцэтгэвэл зохино. Угсралтын ажлыг хийж гүйцэтгэхдээ техник аюулгүй ажиллагааны норм дүрмийг баримтлан ажиллах хэрэгтэй.

Үндсэн үзүүлэлт

Д/д	Барилга байгууламжийн нэр	Эзэлхүүн м3 V	Гадна агаарын тооцоом температур	Дулааны ачаалал Вт (ккал/цаг)				Хүйтэн зарцуулалт кВт	Системийн даралтын алдагдал (кг c/м2)
				Халаалт	Агаар сэлгэлт	Халуун ус	Бүгд		
1	ХАЛУУН УС, ЭКО АРИУН ЦЭВРИЙН БАЙГУУЛАМЖ /ӨМНӨДЭЛГЭР СУМ/	57.96	-30.8с	Систем №1 (3200Вт)	=	=	3,200 Вт	=	



Хэнтий аймаг. Дадал сум
**АРИУН ЦЭВРИЙН
БАЙГУУЛАМЖ**

Захирал	П.Ганцоож	
Архитектор	П.Ганцоож	
Гүйцэтгэсэн	Л.Баасанхүү	
Инженер	Л.Баасанхүү	
Зургийн нэр:		ХАС-01
Халаалт, агаар сэлгэлтийн системийн тайлбар бичиг, таних тэмдэг		
Масштаб		-
Үе шат	Хуудас	Бүх хуудас
ЕГ шифр: УТЦ-2024/027	А3	01 10
ТГ шифр:		2024 он 07 сар

1 2 3 4 5 6 7 8

ХАЛААЛТ, АГААР СЭЛГЭЛТИЙН СИСТЕМИЙН МАТЕРИАЛЫН ТҮҮВЭР

МАТЕРИАЛЫН ТҮҮВЭР

Д/Д	Тэмдэглэгээ, техникийн үзүүлэлт	Материалын нэр	Тоо	Жин, кг	Тайлбар
ХАЛААЛТ					
1		Ган хоолой Ф50			у/м
2		Ган хоолой Ф40			у/м
3		Ган хоолой Ф32			у/м
4		Ган хоолой Ф25	10.0		у/м
5		Ган хоолой Ф20			у/м
6	ARMSTRONG /δ=5мм/	Хоолойн дулаалга Ф50			у/м
7	ARMSTRONG /δ=5мм/	Хоолойн дулаалга Ф40			у/м
8	ARMSTRONG /δ=5мм/	Хоолойн дулаалга Ф32			у/м
9	ARMSTRONG /δ=5мм/	Хоолойн дулаалга Ф25	10.0		у/м
10	ARMSTRONG /δ=5мм/	Хоолойн дулаалга Ф20			у/м
11		Ф16 PVC хоолой			у/м
12		Шалны халаалт	86		у/м
13		Регистр n=3 Q=2000Вт			ш
14		Радиатор VK22-1000x500-6			ш
15		Радиатор VK33-1400x500-6			ш
16		Хаалт Ф50			ш
17		Үл буцах клапан Ф32			ш
18		Хаалт Ф32			ш
19		Хаалт Ф25	2		ш
20		Хаалт Ф20			ш
21		Хий авагч	3		ш
22		Чс юүлэгч	2		ш
23		Хог шүүгч Ф50	1		ш
24		Тэлэлтийн сав 35л	1		ш
25		Насос Q=8.0м3, H=15м	1		ком

МАТЕРИАЛЫН ТҮҮВЭР

№	Тэмдэглэгээ	Материалын нэр	Тоо ширхэг	Нэгж жин	Тайлбар
АГААР СЭЛГЭЛТИЙН СИСТЕМ "ЕСС-1, 2"					
	ГОСТ 19904-75	Агаар сорох цайран төмөр хоолой 150x150	9.4	-	у/м
	ГОСТ 19904-75	Отвод 150x150		-	шир
	РЕМАК	Сувгийн сэнс N=82Вт; 0.3А L=320 м3/ц	2	-	шир
	ГОСТ 19904-75	Агаар сорох салаалж /Решетка/ Р150x150	8	-	шир

Хэнтий аймаг, Дадал сум

АРИУН ЦЭВРИЙН БАЙГУУЛАМЖ

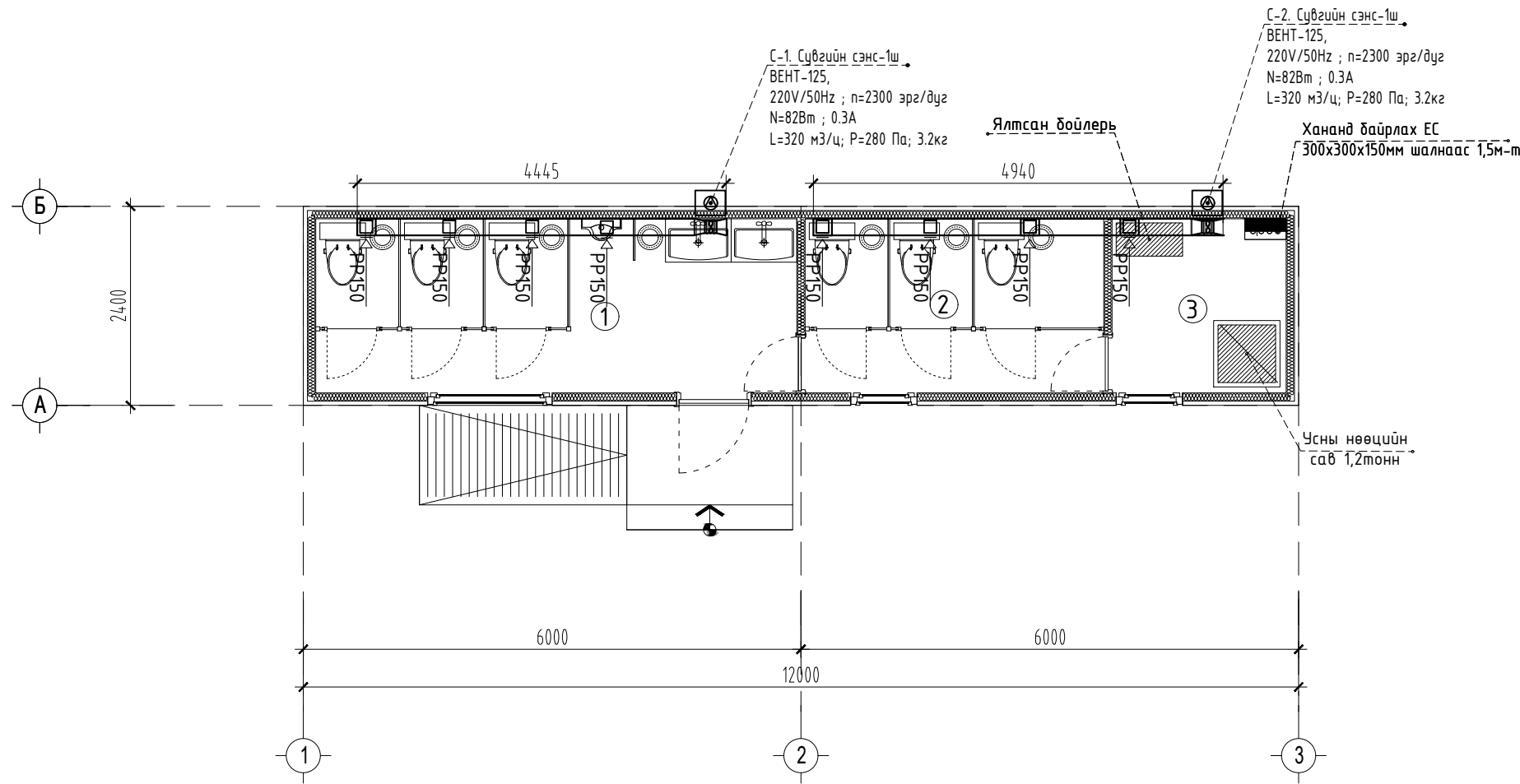
ХАС-02



Захирал	Л.Ганцоож		Зургийн нэр: Халаалт, агаар сэлгэлтийн системийн материалын түүвэр	Масштаб -		
Архитектор	Л.Ганцоож			Үе шат	Хуудас	Бүх хуудас
Гүйцэтгэсэн	Л.Баасанхүү		ЕГ шифр: УТЦ-2024/027	А3	02	10
Инженер	Л.Баасанхүү		ТГ шифр:	2024 он 07 сар		

АГААР СЭЛГЭЛТИЙН СИСТЕМИЙН БАЙГУУЛАЛТ, ТҮҮВЭР

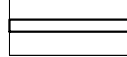
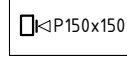
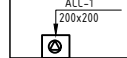
Масштаб М1:100



ТОДОРХОЙЛОЛТ

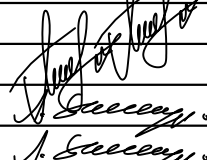
№	Өрөөний тодорхойлолт	Талбай/м2/	Шалны төрөл
1	Ариун цэврийн өрөө /эр/	12.18	Плита
2	Ариун цэврийн өрөө /эм/	7.56	Плита
3	Техникийн өрөө	4.41	Плита
АШИГЛАЛТЫН ТАЛБАЙ		24.15	
БАРИЛГЫН ТАЛБАЙ		28.80	

ТАНИХ ТЭМДЭГ

-  - Агаар дамжуулах гөлмөн төмөр хоолой 150x150 -9.4м
-  - Агаар сорох салаалж /Решетка/ Р150x150 - 8ш
-  - С-1-2. Сувгийн сэнс-2ш / ВЕНТ-125, 220V/50Hz ; n=2300 эрг/дуг N=82Вт; 0.3А L=320 м3/ц; P=280Па; 3.2кг



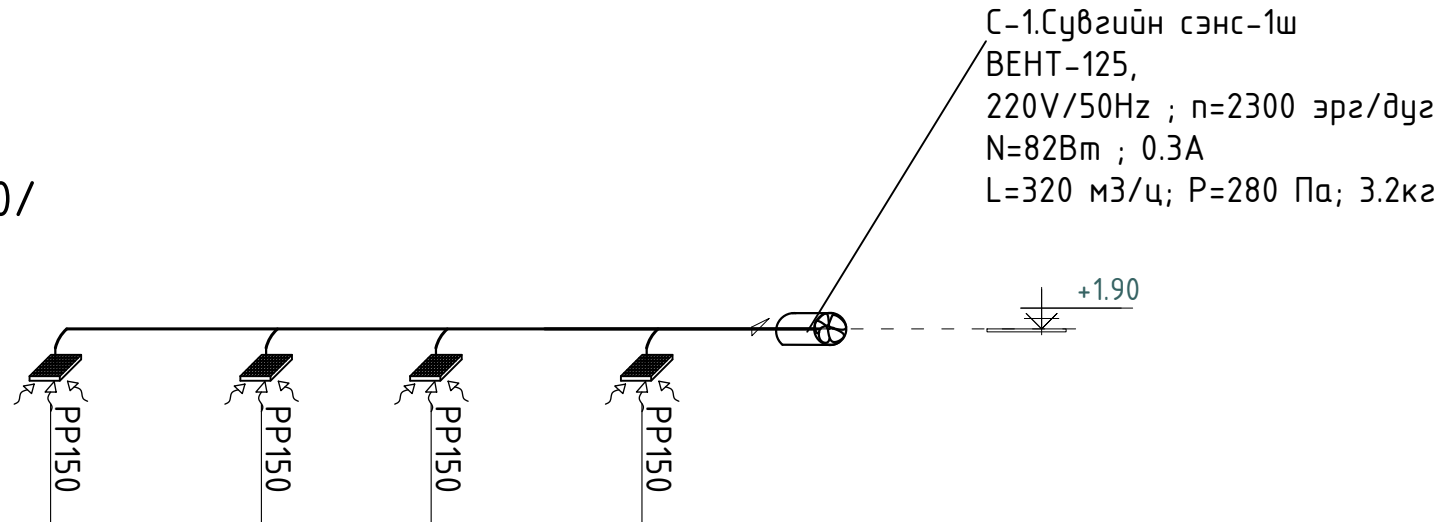
Хэнтий аймаг. Дадал сум
АРИУН ЦЭВРИЙН
БАЙГУУЛАМЖ

Захирал	П.Ганцоож	
Архитектор	П.Ганцоож	
Гүйцэтгэсэн	Л.Баасанхүү	
Инженер	Л.Баасанхүү	

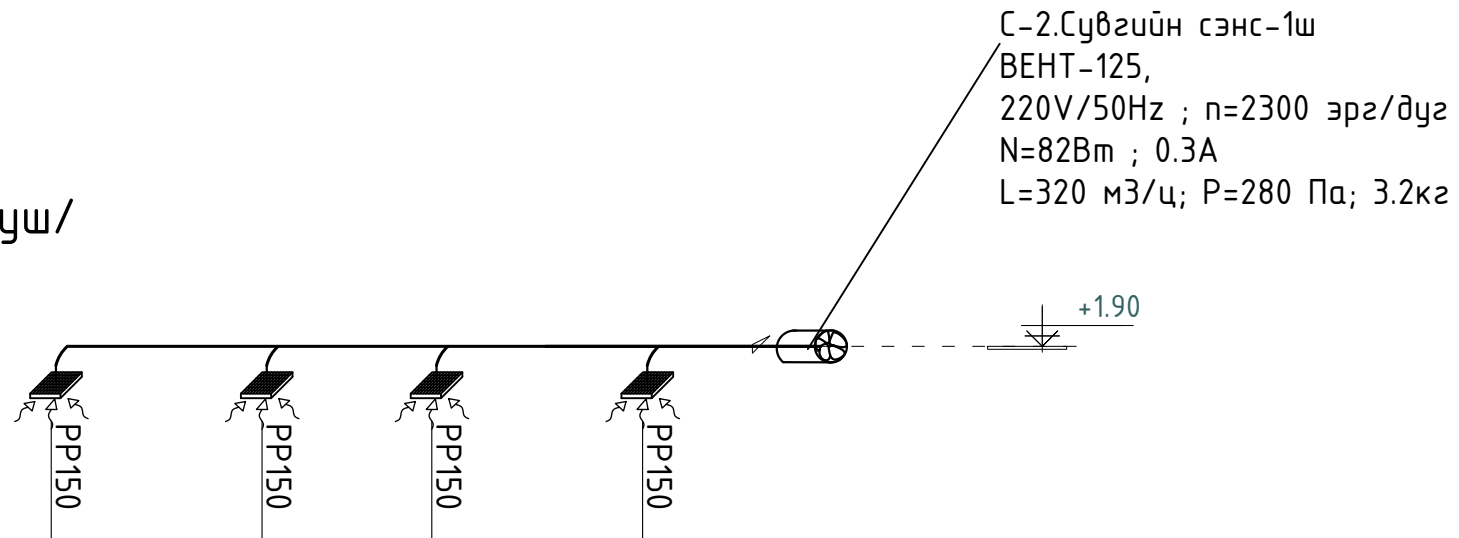
Зургийн нэр:		
Агаар сэлгэлтийн системийн байгуулалт, түүвэр		
ХАС-03		
Масштаб 1:75		
Үе шат	Хуудас	Бүх хуудас
ЕГ шифр: УТЦ-2024/027	А3	03 10
ТГ шифр:	2024 он 07 сар	

АГААР СЭЛГЭЛТИЙН СИСТЕМИЙН ТОЙМ

Ариун цэврийн өрөө /00/



Ариун цэврийн өрөө /Душ/



Хэнтий аймаг. Дадал сум
**АРИУН ЦЭВРИЙН
БАЙГУУЛАМЖ**

Захирал	П.Ганцоож	
Архитектор	П.Ганцоож	
Гүйцэтгэсэн	Л.Баасанхүү	
Инженер	Л.Баасанхүү	

Зургийн нэр:			ХАС-04		
			Масштаб 1:75		
Үе шат	Хуудас	Бүх хуудас			
ЕГ шифр: УТЦ-2024/027	А3	04	10		
ТГ шифр:			2024 он 07 сар		

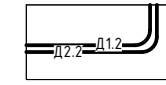

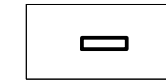
АГААР СЭЛГЭЛТИЙН СИСТЕМИЙН БАЙГУУЛАЛТ, ТҮҮВЭР

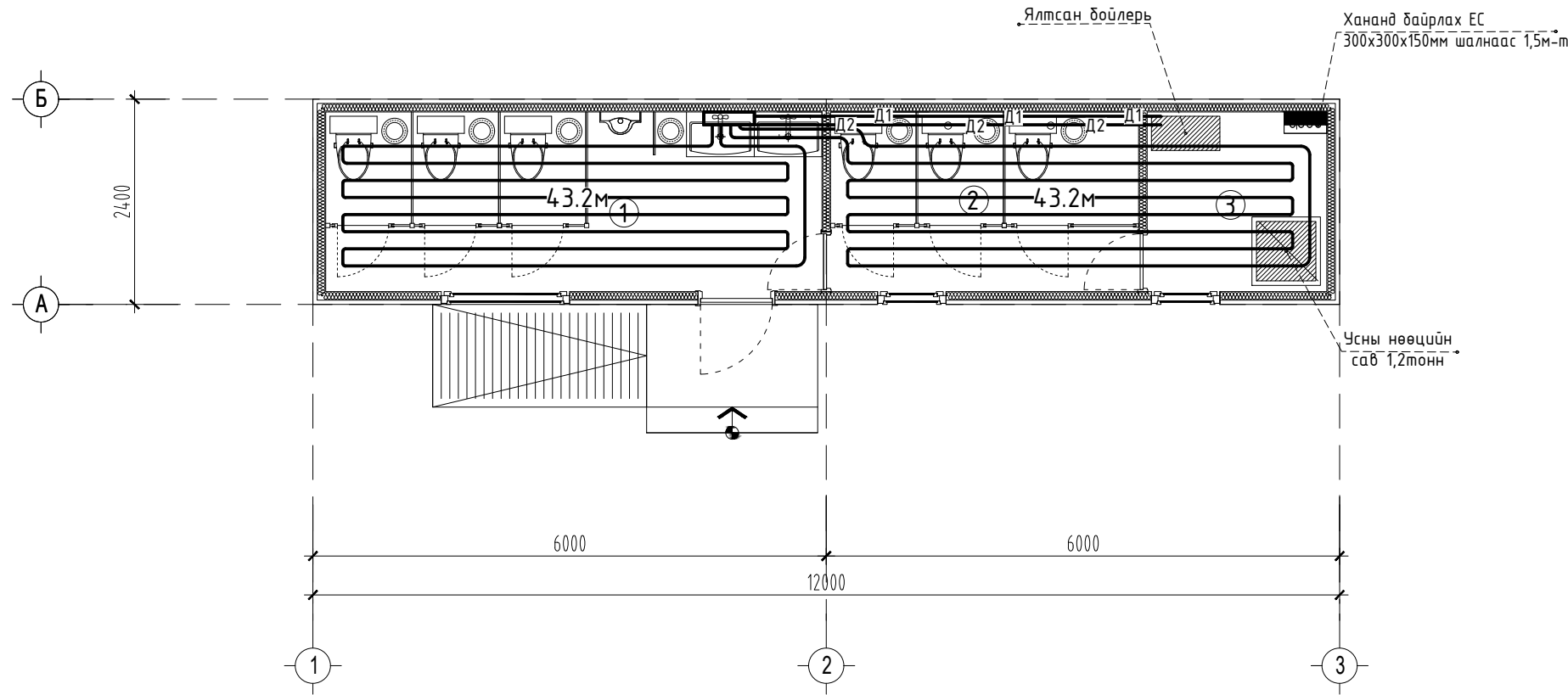
Масштаб М1:100

ТОДОРХОЙЛОЛТ

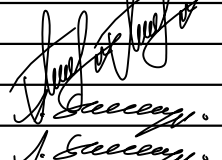
№	Өрөөний тодорхойлолт	Талбай/м2/	Шалны төрөл
1	Ариун цэврийн өрөө /эр/	12.18	Плита
2	Ариун цэврийн өрөө /эм/	7.56	Плита
3	Техникийн өрөө	4.41	Плита
АШИГЛАЛТЫН ТАЛБАЙ		24.15	
БАРИЛГЫН ТАЛБАЙ		28.80	

ТАНИХ ТЭМДЭГ

-  - Труба Ф25 /шалны бэлтгэлд дулаалгатай/ -- 10м
-  - Шалны халаалтын Металлпластмасан хоолой дулаалгатай Ф16-86.4м
-  - Хувиарлах коллектор -1ш

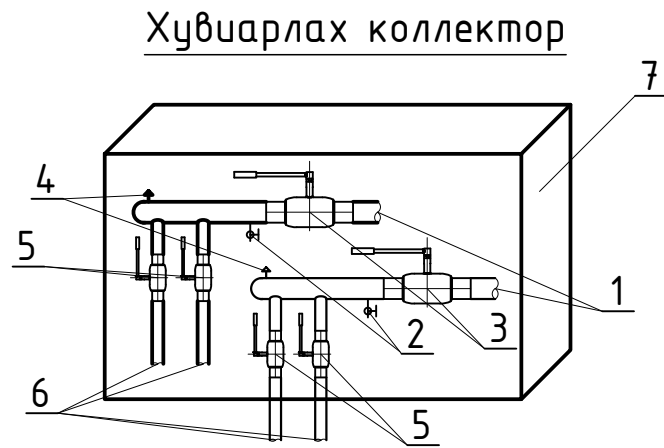


Хэнтий аймаг. Дадал сум
АРИУН ЦЭВРИЙН
БАЙГУУЛАМЖ

Захирал	П.Ганцоож	
Архитектор	П.Ганцоож	
Гүйцэтгэсэн	Л.Баасанхүү	
Инженер	Л.Баасанхүү	

Зургийн нэр:		
ХАС-05		
Агаар сэлгэлтийн системийн байгуулалт, түүвэр		
Масштаб 1:75		
Үе шат	Хуудас	Бүх хуудас
ЕГ шифр: УТЦ-2024/027	А3	05 10
ТГ шифр:		2024 он 07 сар

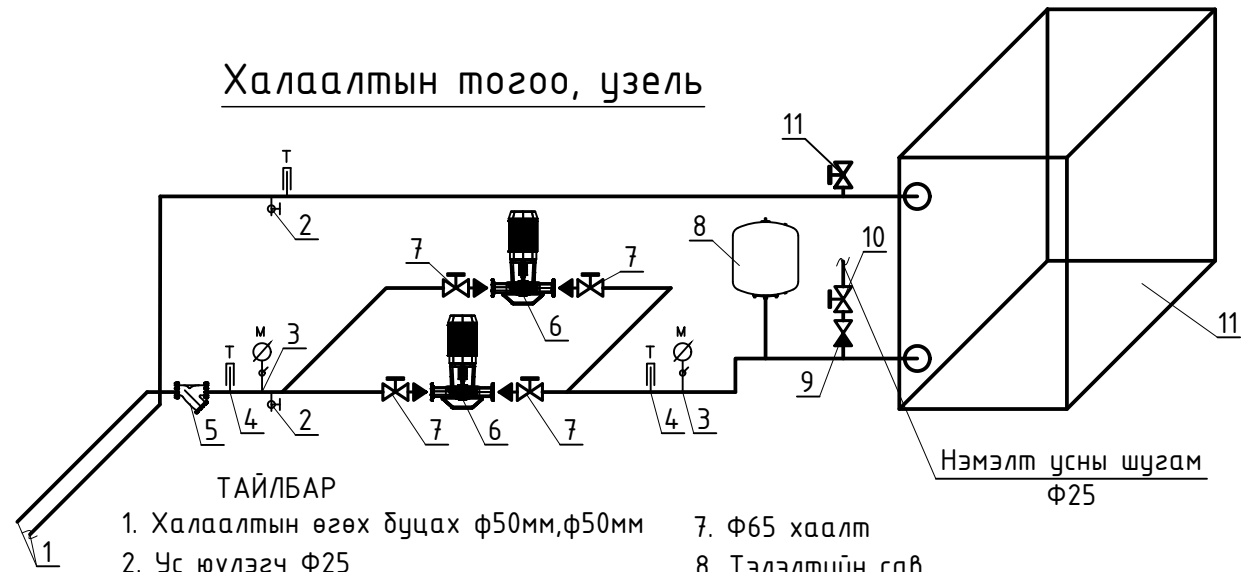
ХАЛААЛТЫН СИСТЕМИЙН ТОЙМ



ТАЙЛБАР

1. Халаалтын өгөх буцах ф25мм,ф25мм
2. Хувиарлах коллекторын ус юүлэгч Ф15
3. Ф25 хаалт
4. Хувиарлах коллекторын хий авагч
5. Халаах хэрэгсэлийн таслах хаалт Ф15
6. Халаах хэрэгсэлийн өгөх буцах PVC хоолой Ф16
7. Хувиарлах коллекторын хайрцаг

Халаалтын тогоо, узель

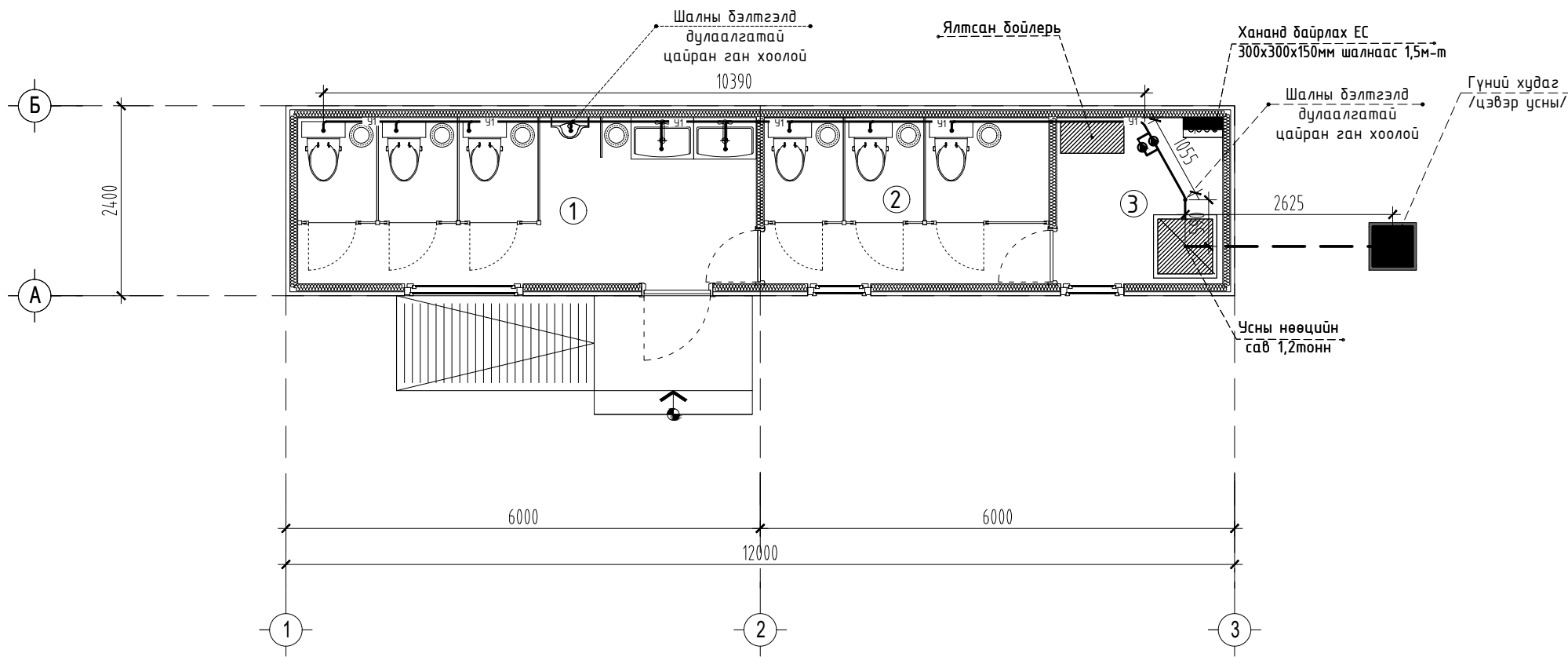


ТАЙЛБАР

1. Халаалтын өгөх буцах ф50мм,ф50мм
2. Ус юүлэгч Ф25
3. Манометр
4. Термометр
5. Ф50 хог шүүгч
6. Халаалтын сүлжээний насос 2ш /1 насос ажиллагаанд, 1 насос нөөц/ Бүтээл 8.0м3/ц, Түрэлт 15м
7. Ф65 хаалт
8. Тэлэлтийн саб
9. Ф25 үл буцах клапан
10. Ф25 хаалт
11. Цахилгаан ялтсан бойлер
12. Хий авагч

		Хэнтий аймаг. Дадал сум АРИУН ЦЭВРИЙН БАЙГУУЛАМЖ	
Захирал	П.Ганцоож		
Архитектор	П.Ганцоож		
Гүйцэтгэсэн	Л.Баасанхүү		
Инженер	Л.Баасанхүү		
Зургийн нэр:	ХАС-06		Масштаб 1:75
Халаалтын системийн тойм		Үе шат Хуудас Бүх хуудас	
ЕГ шифр: УТХ-2024/027	А3	06	10
ТГ шифр:	2024 он 07 сар		

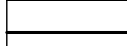
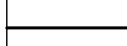

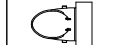
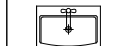

УСАН ХАНГАМЖИЙН СИСТЕМИЙН БАЙГУУЛАЛТ Масштаб М1:75



ТОДОРХОЙЛОЛТ

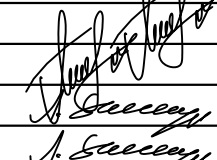
№	Өрөөний тодорхойлолт	Талбай/м2/	Шалны төрөл
1	Ариун цэврийн өрөө /эр/	12.18	Плита
2	Ариун цэврийн өрөө /эм/	7.56	Плита
3	Техникийн өрөө	4.41	Плита
АШИГЛАЛТЫН ТАЛБАЙ		24.15	
БАРИЛГЫН ТАЛБАЙ		28.80	

ТАНИХ ТЭМДЭГ

-  Цайрdsан ган хоолой Ф16 -22м
-  Цайрdsан ган хоолой Ф20 - 11м
-  Насос /1 ажил, 1нөөц/
-  - Суултуур - 6ш
-  - Үзгaлтуур - 2ш
-  - Хөтөвч - 1ш



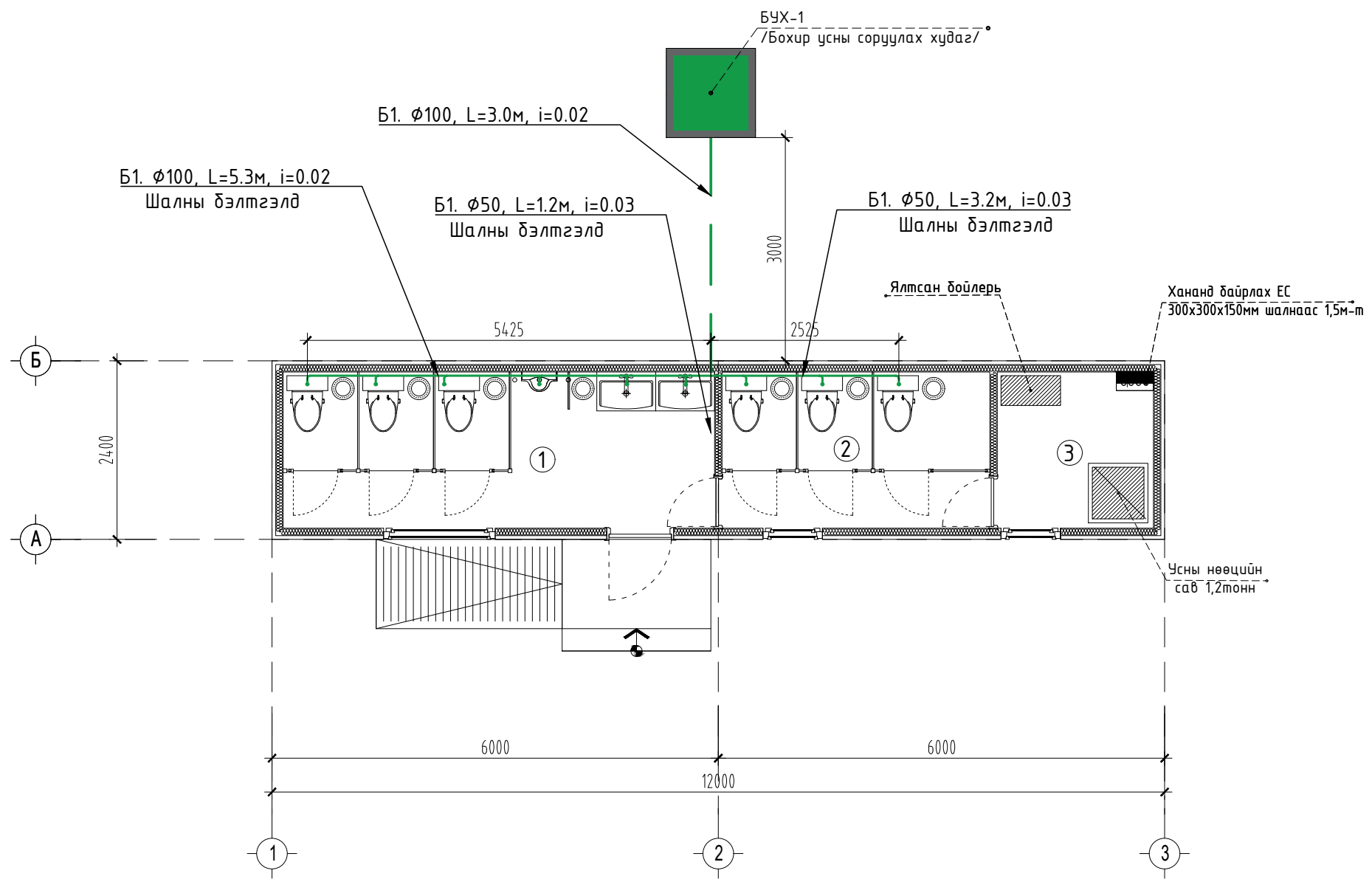
Хэнтий аймаг. Дадал сум
АРИУН ЦЭВРИЙН
БАЙГУУЛАМЖ

Захирал	П.Ганцоож	
Архитектор	П.Ганцоож	
Гүйцэтгэсэн	Л.Баасанхүү	
Инженер	Л.Баасанхүү	

Зургийн нэр:		
УСАН ХАНГАМЖИЙН СИСТЕМИЙН БАЙГУУЛАЛТ		
УХАТ-01		
Масштаб 1:75		
Үе шат	Хуудас	Бүх хуудас
ЕГ шифр: УТЦ-2024/027	А3	07 10
ТГ шифр:	2024 он 07 сар	

АРИУТГАХ ТАТУУРГЫН СИСТЕМИЙН БАЙГУУЛАЛТ





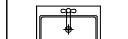

Масштаб М1:75



ТОДОРХОЙЛОЛТ

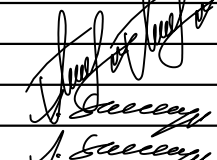
№	Өрөөний тодорхойлолт	Талбай/м2/	Шалны төрөл
1	Ариун цэврийн өрөө /эр/	12.18	Плита
2	Ариун цэврийн өрөө /эм/	7.56	Плита
3	Техникийн өрөө	4.41	Плита
АШИГЛАЛТЫН ТАЛБАЙ		24.15	
БАРИЛГЫН ТАЛБАЙ		28.80	

ТАНИХ ТЭМДЭГ

-  Ф100 PVC хоолой - 9.2м
-  Ф50 PVC хоолой - 5.0м
-  Бохир усны худаг
-  - Суултуур - 6ш
-  - Үзгээлтүүр - 2ш
-  - Хөтөвч - 1ш



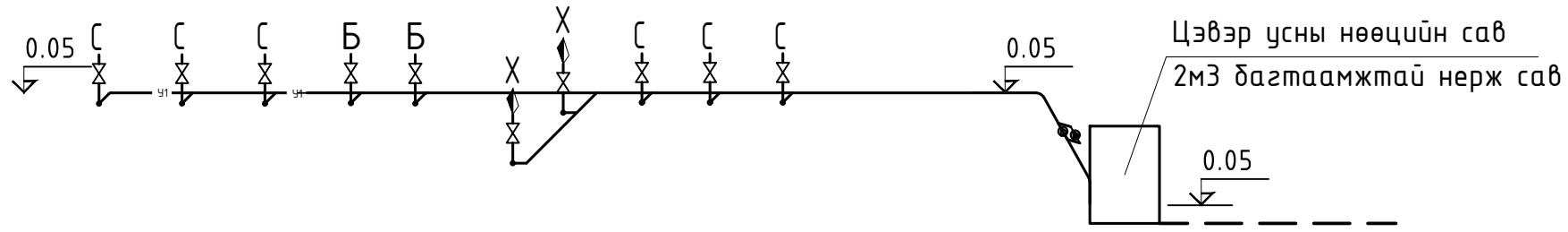
Хэнтий аймаг. Дадал сум
АРИУН ЦЭВРИЙН
БАЙГУУЛАМЖ

Захирал	П.Ганцоож	
Архитектор	П.Ганцоож	
Гүйцэтгэсэн	Л.Баасанхүү	
Инженер	Л.Баасанхүү	

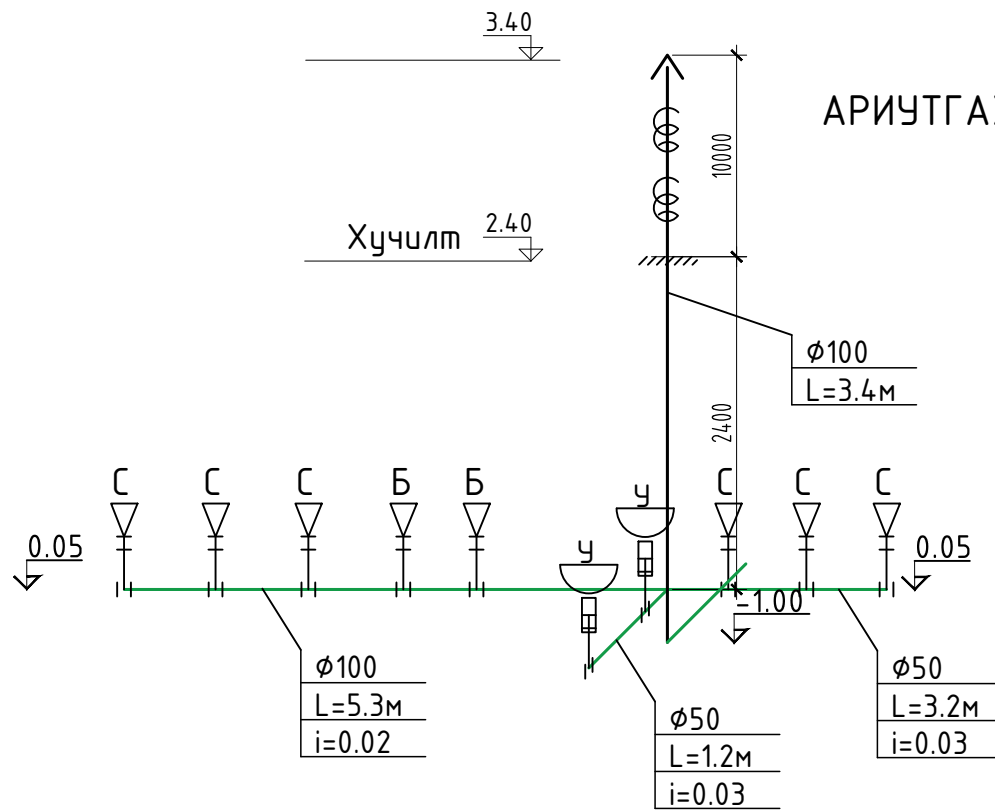
Зургийн нэр:		
АРИУТГАХ ТАТУУРГЫН СИСТЕМИЙН БАЙГУУЛАЛТ		
УХАТ-02		
Масштаб 1:75		
Үе шат	Хуудас	Бүх хуудас
ЕГ шифр: УТЦ-2024/027	А3	08 10
ТГ шифр: 2024 он 07 сар		

УСАН ХАНГАМЖ, АРИУТГАХ ТАТУУРГЫН ТОЙМ

УСАН ХАНГАМЖИЙН ТОЙМ



АРИУТГАХ ТАТУУРГЫН ТОЙМ



Хэнтий аймаг, Дадал сум
АРИУН ЦЭВРИЙН
БАЙГУУЛАМЖ

Захирал	П.Ганцоож	
Архитектор	П.Ганцоож	
Гүйцэтгэсэн	Л.Баасанхүү	
Инженер	Л.Баасанхүү	

Зургийн нэр:		
Усан хангамж, аркутгах татуургын тойм		УХАТ-03
Масштаб 1:75		
Үе шат	Хуудас	Бүх хуудас

ЕГ шифр: УТЦ-2024/027	А3	09	10
ТГ шифр:	2024 он 07 сар		

АРИУТГАХ ТАТЧУРГЫН СИСТЕМИЙН БАЙГУУЛАЛТ

Масштаб М1:75

МАТЕРИАЛЫН ТҮҮВЭР

№	МАТЕРИАЛЫН НЭР	ХЭМЖИХ НЭГЖ	ТОО ШИРХЭГ	ТАЙЛБАР
ЦЭВЭР УСНЫ СИСТЕМ				
1	Ф25 цайрдсан ган труба	у/м		ГОСТ 3262-75
2	Ф20 цайрдсан ган труба	у/м	11	ГОСТ 3262-75
3	Ф15 цайрдсан ган труба	у/м	22	ГОСТ 3262-75
4	Ф25/Ф20 гагнадаг шилжвэр	ш		
5	Ф20/Ф15 гагнадаг шилжвэр	ш		
6	Ф25/Ф15 гагнадаг шилжвэр	ш		
7	Ф25/Ф20 гагнадаг шилжвэр	ш		
8	Ус хэмжигч	ком	1	
9	Ф25 гагнадаг хаалт	ш		
10	Ф15 гагнадаг хаалт	ш	10	
11	Ф15 чангалдаг хаалт	ш	10	
12	Ф25 гагнадаг цайрдсан отвод	ш		
13	Ф20 гагнадаг цайрдсан отвод	ш	4	
14	Ф15 гагнадаг цайрдсан отвод	ш		
15	Ф15 ус нүлэгч	ш	1	
16	Ф25хФ15хФ25 гагнадаг цайрдсан отвод	ш		
17	Ф20хФ15хФ20 гагнадаг цайрдсан отвод	ш	4	
18	Ф15хФ15хФ15 гагнадаг цайрдсан отвод	ш		
19	Суултуур	ш	6	
20	Чгаалтуур	ш	2	
21	Хөтөвч	ш	1	
22	Холигч	ш	1	

МАТЕРИАЛЫН ТҮҮВЭР

№	МАТЕРИАЛЫН НЭР	ХЭМЖИХ НЭГЖ	ТОО ШИРХЭГ	ТАЙЛБАР
БОХИР УСНЫ СИСТЕМ				
1	Ф50 PVC хоолой	у/м	5	
2	Ф100 PVC хоолой	у/м	9.2	
3	Ф50 дулан /90°/	ш	4	
4	Ф100 дулан /90°/	ш	2	
5	Ф50 дулан /135°/	ш	3	
6	Ф100 дулан /135°/	ш	1	
7	Ф100 Ү тройник	ш	2	
8	Ф50 тройник	ш	2	
9	Ф100/Ф50 шилжвэр	ш	1	



Хэнтий аймаг. Дадал сум
АРИУН ЦЭВРИЙН
БАЙГУУЛАМЖ

Захирал	П.Ганцоож
Архитектор	П.Ганцоож
Гүйцэтгэсэн	Л.Баасанхүү
Инженер	Л.Баасанхүү

(Signatures)

Зургийн нэр:

УХАТ-04

ЦЭВЭР, БОХИР УСНЫ
МАТЕРИАЛЫН ТҮҮВЭР

Масштаб 1:100

ЕГ шифр: УТЦ-2024/027	АЗ	10	10
-----------------------	----	----	----

ТГ шифр:	2024 он 07 сар		
----------	----------------	--	--



"УРАНТОД ХАС" ХХК

/Барилгын зураг төслийн тусгай зөвшөөрлийн дугаар ЗТ56-70/22,
Утас: 80006394, 98117308

Зургийн шифт: УТЦ-2024/027

Хэнтий аймаг. Дадал сум. 4-р баг.

АРИУН ЦЭВРИЙН БАЙГУУЛАМЖ /ДАДАЛ СУМ/

/ДОТОР ЦАХИЛГААНЫ АЖЛЫН ЗУРАГ ХТ.1-5/

Захирал /П.Ганцоож/

Инженер /Ч.Батбаяр/

ЦАХИЛГААНЫ ХЭСГИЙН ЗУРГИЙН БҮРДЭЛ, ТЭЖЭЭЛИЙН БҮДҮҮВЧ

ТАЙЛБАР

Оролт ба хувиарлах самбарууд:

Тэжээлийн шугамыг хамгаалах зорилгоор ВА-47-100, ВА-47-29, АД-14, АД-12 маягын автоматууд төлөвлөв.

Тэжээлийн ба группын шугам:

Самбар, моног төхөөрөмжийн тэжээлийн ба гэрэлтүүлгийн магистраль шугаманд ПВ-660 маркын утсыг шалны бэлтгэлээр пластмассан хоолойд сүвлэж далд тавина. Гэрэлтүүлгийн группийн шугаманд ПВ-660 маркын утсыг шалны бэлтгэлээр пластмассан хоолойд сүвлэж далд тавина. Розеткуудын группийн шугаманд ПВ-660 маркын утсыг шалны бэлтгэлээр пластмассан хоолойд сүвлэж ул тавина.

Дотор гэрэлтүүлэг:

Гэрэлтүүлгийн сүлжээний хүчин чадал 380/220В. Засварын гэрэлтүүлэгт зориулж ЯТП-0,25кВА-ын бууруулах трансформатор бүхий 36В-ийн зөөврийн гэрэлтүүлэг хэрэглэнэ. Гэрэлтүүлгийн БНБД 23-02-08-ын дагуу ерөнхий ба ажлын байрны зориулалтаар төлөвлөж, гэрэлтүүлгийг өрөөний нөхцлөөс хамааруулан сонгож авсан болно. Гэрэлтүүлгийн төхөөрөмжүүд ба олон даралттай унтраалга моноглож 3/1x2,5/ мм2 утсыг пластмассан хоолойд сүвлэж талд тавина. Гэрэлтүүлгийн самбарыг шалнаас дээш 1,4м өндөрт, унтраалгыг хаалганы баруун талд 1,5м, розеткийг 0,3-0,5м-т, гал тогооны розеткийг 1,2м-ийн өндөрт тус тус угсарна.

Хүчит төхөөрөмж:

Хүчит төхөөрөмжийн цахилгаан хэрэглэгчдэд хүчний розеткуудаар орно. Дамжуулагчийн тусгаарлагч гэмтсэн тохиолдолд сарнилтын гүйдлийг мэдэрч гэмтэлтэй хэрэгслийг таслах зорилгоор дифференцаль автомат АД-2 тавина. Тоног төхөөрөмжийн угсралтыг үйлдвэрээс ирэх загварын дагуу гүйцэтгэх шаардлагатай. Утас хоолойн хөндлөн огтлол, уртыг самбарын тооцооны бүдүүвчээс үз. Ерөнхий самбар, хүчний самбарыг хүчний газардуулгын хүрээтэй холбон гаргаж өгнө.

Газардуулга ба аянга хамгаалалт:

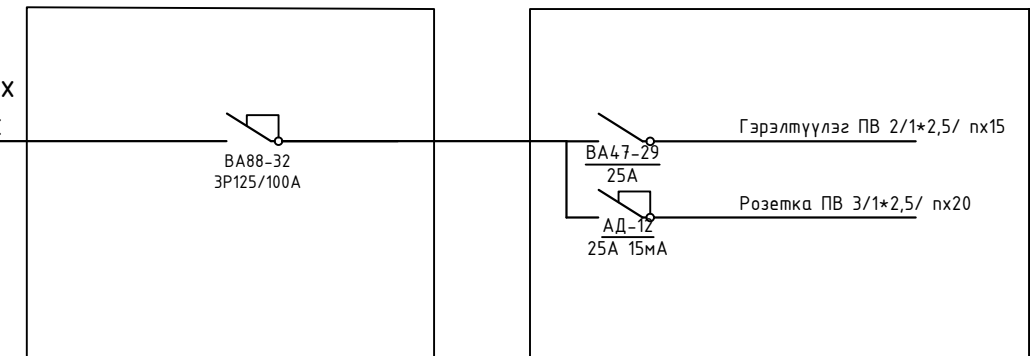
Тус барилга гал тэсвэрлэлтийн 2-р зэрэгт, БД 43-103-08 барилга байгууламжийн аянга хамгаалалтын зураг төсөл зохиох нормын дагуу аянга хамгаалалтын 3-р зэргээр хийнэ. Үг барилгын дээвэрт 8мм-ийн дөөрөнхий утсаар аянгын гүйдэл хүлээн авах торыг 12*12м дүү 150м2-ээс ихгүй талбайтайгаар татаж торны зангилаа уулзваруудыг гагнаж өгнө. Аянгын гүйдэл дамжуулагчийг 25x4мм-ийн туузан төмрөөр хийж барилгын периметрийн дагуу 25м тутамд буулгаж гадна газардуулгын босоо электродтой холбож өгнө. Газардуулгын эсэргүүцэл нь 4 Ом-оос хэртэрсэн тохиолдолд нэмэлт электрод зоож өгөх шаардлагатай. Дээвэр дээр гарсан салхивчийн хоолой металл элментүүдийг аянга хүлээн авагчтай холбож өгнө. Хэт хүчдлээс моног төхөөрөмжийг хамгаалах зорилгоор оролтын хуваарилах самбаруудад ОПС 1-В/4 маягийн цэнэг шавхагч тусгав. Бүх угсралтын ажлыг БД43-101-08, БНБД-3.05.06.90-н дагуу хийж гүйцэтгэвэл зохино.

ХТ-ДГ маркийн ажлын зургийн үндсэн иж бүрдэл жагсаалт

Хуудасны марк	Зургийн нэр
ХТ-1	Зургийн жагсаалт, тайлбар дичиг
ХТ-2	Гэрэлтүүлэгчүүдийн маягт. Таних тэмдэг
ХТ-3	Розеткийн байгуулалт
ДГ-1	Дотор гэрэлтүүлгийн байгуулалт
ХТ-4	Аянга зайлуулагчийн байгуулалт

ТЭЖЭЭЛИЙН БҮДҮҮВЧ

Тэжээлийг эх үүсгэвэрээс



	Хэнтий аймаг, Дадал сум АРИУН ЦЭВРИЙН БАЙГУУЛАМЖ	
	Захирал	П.Ганцоож
Архитектор	П.Ганцоож	
Гүйцэтгэсэн	Л.Баасанхүү	
Инженер	Л.Баасанхүү	
Зургийн нэр:		ХТ-01
Цахилгааны хэсгийн зургийн бүрдэл, тэжээлийн бүдүүвч		Масштаб -
ЕГ шифр: УТЦ-2024/027	АЗ	01 06
ТГ шифр:	2024 он 07 сар	

ГЭРЭЛТҮҮЛЭГ, УНТРААЛГА, ЗАЛГУУРЫН ҮЗҮҮЛЭЛТ, ТАНИХ ТЭМДЭГ

Д/Д NO.	ТАНИХ ТЭМДЭГ	НЭР	УГСРАЛТ	ЧИЙДЭН	ХҮЧДЭЛ	ХАМГААЛАЛТЫН ЗЭРЭГ	ТАЙЛБАР
ДГ1		ФЛЮОРЕСЦЕНТ ЧИЙДЭНТЭЙ ГЭРЭЛТҮҮЛЭГЧ "EXIT"	ХАНАНД 2200ММ	1*8Вт	250В	IP20	
ДГ2		ФЛЮОРЕСЦЕНТ ЧИЙДЭНТЭЙ ГЭРЭЛТҮҮЛЭГЧ	ХАНАНД 2200ММ	2*8Вт	250В	IP20	
ФГ1		ФЛЮОРЕСЦЕНТ ЧИЙДЭНТЭЙ ГЭРЭЛТҮҮЛЭГЧ	ТААЗАНД	1*36Вт	250В	IP20	
ФГ2		ФЛЮОРЕСЦЕНТ ЧИЙДЭНТЭЙ ГЭРЭЛТҮҮЛЭГЧ	ТААЗАНД	2*36Вт	250В	IP20	
ФГ3		ФЛЮОРЕСЦЕНТ ЧИЙДЭНТЭЙ ГЭРЭЛТҮҮЛЭГЧ	ТААЗАНД	2*36Вт	250В	IP65	
ФГ4		ФЛЮОРЕСЦЕНТ ЧИЙДЭНТЭЙ ГЭРЭЛТҮҮЛЭГЧ	ТААЗАНД	1*36Вт	250В	IP65	
ФГ5		ФЛЮОРЕСЦЕНТ ЧИЙДЭНТЭЙ ГЭРЭЛТҮҮЛЭГЧ	ХАНАНД	1*18Вт	250В	IP44	
УГ1		УЛАЙСАХ ЧИЙДЭНТЭЙ ГЭРЭЛТҮҮЛЭГЧ	ТААЗАНД	1*60Вт	250В	IP44	
УГ2		УЛАЙСАХ ЧИЙДЭНТЭЙ ГЭРЭЛТҮҮЛЭГЧ	ХАНА ТААЗАНД	1*60Вт	220V	IP20	
ГГ1		ГАЛЛОГЕН ЧИЙДЭНТЭЙ ГЭРЭЛТҮҮЛЭГЧ (төмөр торон хаалттай)	ТААЗНААС ДҮҮЖЛЭХ	1*100Вт	250В	IP54	
У1		1 ДАРАЛТАТ ЕРДИЙН УНТРААЛГА /ДАЛД/	ХАНАНД 1.0-1.5 М	15А	250В	IP20	
У2		2 ДАРАЛТАТ ЕРДИЙН УНТРААЛГА /ДАЛД/	ХАНАНД 1.0-1.5 М	15А	250В	IP20	
У3		3 ДАРАЛТАТ ЕРДИЙН УНТРААЛГА /ДАЛД/	ХАНАНД 1.0-1.5 М	15А	250В	IP20	
У4		1 ДАРАЛТАТ 1 ТУЙЛТ СОЛИУР УНТРААЛГА	ХАНАНД 1.0-1.5 М	15А	250В	IP20	
У5		1 ДАРАЛТАТ УС ЧИЙГНЭЭС ХАМГААЛАГДСАН УНТРААЛГА	ХАНАНД 1.0-1.5 М	15А	250В	IP44	
У6		2 ДАРАЛТАТ УС ЧИЙГНЭЭС ХАМГААЛАГДСАН УНТРААЛГА	ХАНАНД 1.0-1.5 М	15А	250В	IP44	
У7		3 ДАРАЛТАТ УС ЧИЙГНЭЭС ХАМГААЛАГДСАН УНТРААЛГА	ХАНАНД 1200ММ	15А	250В	IP44	
У8		ТОХИРУУЛГАТАЙ УНТРААЛГА /ДАЛД/	ХАНАНД 1200ММ	15А	250В	IP20	
У9		УС ЧИЙГНЭЭС ХАМГААЛАГДСАН /ПАКЕТНИК/ /ИЛ/	ХАНАНД 1200ММ	25А	250В	IP44	
P1		ГАЗАРДУУЛГЫН КОНТАКТТАЙ ШТЕПСЕЛЬ ЗАЛГУУР	ХАНАНД 0.3 М	15А	250В	IP20	
P2		ГАЗАРДУУЛГЫН КОНТАКТТАЙ ШТЕПСЕЛЬ ЗАЛГУУР	ХАНАНД 0.3 М	2*10А	250В	IP20	
P3		ГАЗАРДУУЛГЫН КОНТАКТТАЙ ШТЕПСЕЛЬ ЗАЛГУУР	ХАНАНД 1.2 М	15А	250В	IP44	
P4		ГАЗАРДУУЛГЫН КОНТАКТТАЙ ШТЕПСЕЛЬ ЗАЛГУУР	ШАЛАНД	1*10А	250В	IP20	
P5		ГАЗАРДУУЛГЫН КОНТАКТТАЙ ШТЕПСЕЛЬ ЗАЛГУУР	ШАЛАНД	2*10А	250В	IP20	
P6		ГАЗАРДУУЛГЫН КОНТАКТТАЙ ШТЕПСЕЛЬ ЗАЛГУУР	ХАНАНД 1.2 М	15А	250В	IP44	
P7		ГАЗАРДУУЛГЫН КОНТАКТТАЙ ШТЕПСЕЛЬ ЗАЛГУУР	ХАНАНД 0.8-1.3 М	32А	250В	IP44	

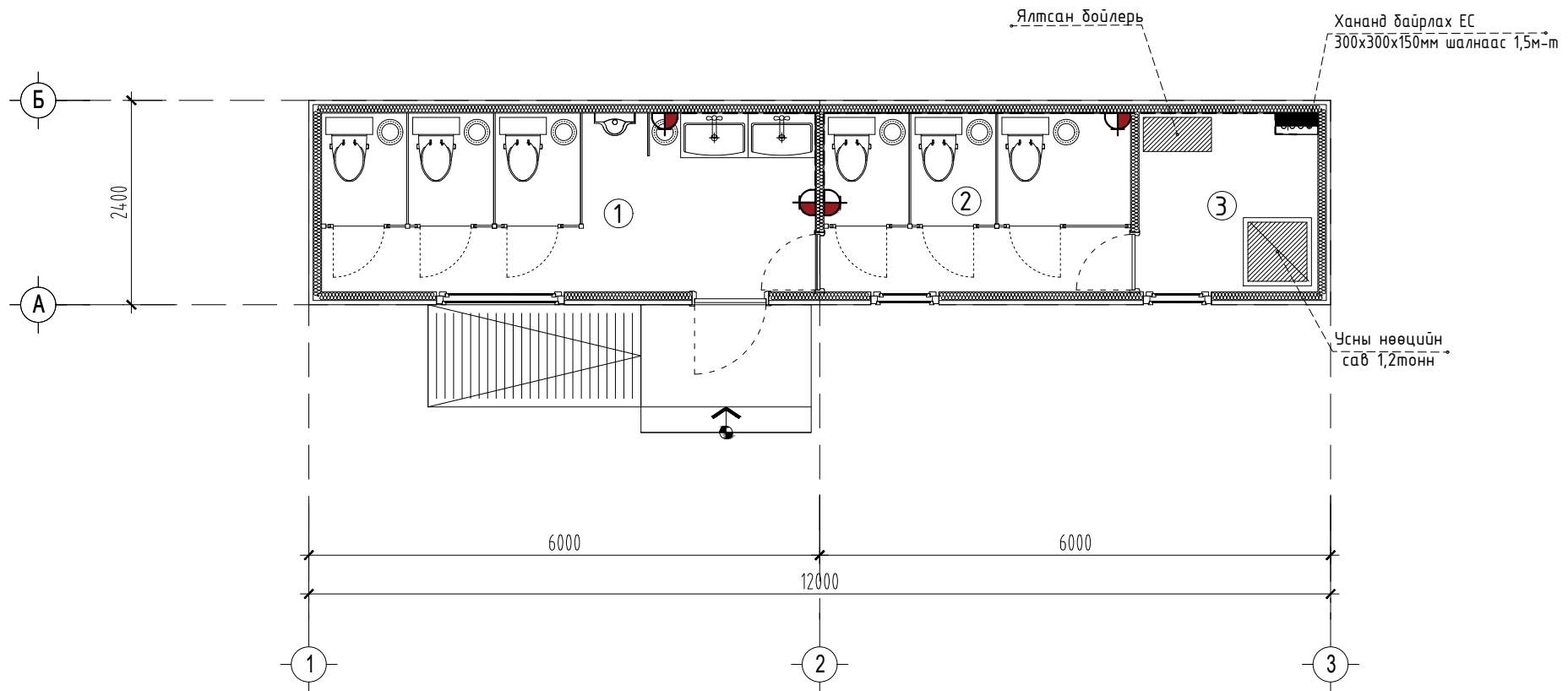
ОҮГХҮҮЭГҮҮ	ҮҮД
	АДЫОӨӨ АИЕИ ОУЧЕЕ ООААӨӨӨӨӨ АИААӨ
	АҮӨҮӨӨ??ЕАЕЕИ ООААӨӨӨӨӨ АИААӨ
	ИНЕОИ АҮӨҮӨӨ??ЕАЕЕИ ООААӨӨӨӨӨ АИААӨ
	НАӨӨӨАЧЕЕИ НЕНОАИ, НАИОАИЕЕ, ОАӨӨӨААИ ОАӨ АИЕИ ОӨНХАА ОАӨИО ОАӨӨӨААИ АИААӨ
	ОАӨӨӨААИ ОАӨИО О??АҮӨ ОАНЕАА?
	АОӨАӨИ *Ө*ИЕЕ ОХӨӨАӨӨАИ АИААӨ
	О*ӨА*ӨӨЕИ НЕНОАИЕЕИ ОХӨӨАӨӨАИ ОИА?ӨӨӨӨ
	ОХӨӨАӨӨАИ ОИА?ӨӨӨӨ
	АОӨАӨИ *Ө*ИЕЕ О??АҮӨ ОАНЕАА?
	Wh: ЕХҮАӨӨӨ ЧАӨӨИ ҮЕАӨӨИИ ОИӨӨӨӨ
	ОТН: АЧЕАЕЕЕИ ОӨАИНОИОИОИӨ
	ААӨӨӨӨӨӨӨӨӨ АЧЕАЧЕ ЕЕӨӨӨӨӨӨӨӨӨ ААӨИО
	АӨАӨӨИ 10, 30-ОИ ААӨИО
	АӨАӨӨИ 10-ОИ ААӨИО
	П : IABӨӨӨ ААӨ ОАИХААӨӨӨЧ
	AMIAӨMETӨ
	AIEYӨIӨӨӨ
	ОАӨӨӨААИ О*Х*ЕАЧӨ
	ПН1-А/4 IABӨӨӨ ОҮГХА ОААӨӨӨЧ
	ОАИӨӨӨАӨӨИ НҮГН 35АӨ, 80АӨ
	ЕАААӨӨӨИ ОААӨӨӨ
	О*ӨА*ӨӨЕИ НҮГН
	ХАИӨӨӨӨӨАӨӨӨИ ОИ
	ОХӨӨАӨӨАИ ОИА?ӨӨӨӨ

Хэнтий аймаг, Дадал сум
**АРИУН ЦЭВРИЙН
БАЙГУУЛАМЖ**

Захирал	П.Ганцоож	
Архитектор	П.Ганцоож	
Гүйцэтгэсэн	Л.Баасанхүү	
Инженер	Л.Баасанхүү	
Зургийн нэр:		ХТ-02 Гэрэлтүүлэг, унтраалга, залгуурын үзүүлэлт, таних тэмдэг
		Масштаб -
ЕГ шифр: УТЦ-2024/027		Үе шат Хуудас Бүх хуудас А3 02 06
ТГ шифр:		2024 он 07 сар

ХҮЧИТ ТӨХӨӨРӨМЖИЙН БАЙГУУЛАЛТ

Масштаб М1:75



ТОДОРХОЙЛОЛТ

№	Өрөөний тодорхойлолт	Талбай/м2/	Шалны төрөл
1	Ариун цэврийн өрөө /эр/	12.18	Плита
2	Ариун цэврийн өрөө /эм/	7.56	Плита
3	Техникийн өрөө	4.41	Плита
АШИГЛАЛТЫН ТАЛБАЙ		24.15	
БАРИЛГЫН ТАЛБАЙ		28.80	

ТАНИХ ТЭМДЭГ

- Цахилгааны кабель -- 21м
- Розетка /хамгаалалттай/ - 4ш
- Wh: Идэвхит чадлын тоолуур-1ш
- EC Хувиарлах самбар - 1ш



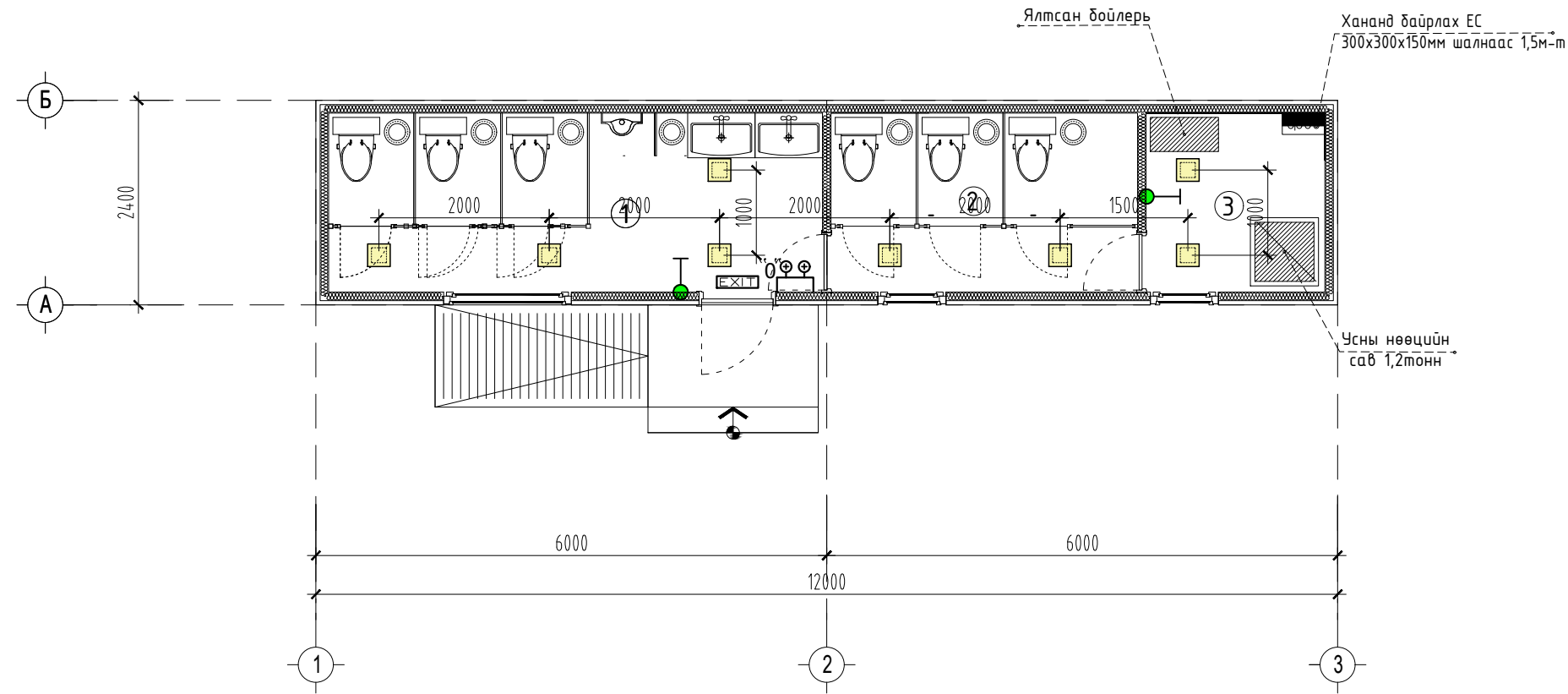
Хэнтий аймаг. Дадал сум
АРИУН ЦЭВРИЙН
БАЙГУУЛАМЖ

Захирал	П.Ганцоож	
Архитектор	П.Ганцоож	
Гүйцэтгэсэн	Л.Баасанхүү	
Инженер	Л.Баасанхүү	

Зургийн нэр:			ХТ-03		
			Масштаб 1:75		
ЕГ шифр: УТЦ-2024/027	АЗ	03	10		
ТГ шифр:			2024 он 07 сар		

ДОТОР ГЭРЭЛТҮҮЛГИЙН БАЙГУУЛАЛТ


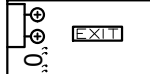
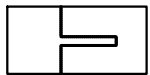
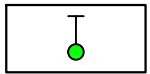
Масштаб М1:75



ТОДОРХОЙЛОЛТ

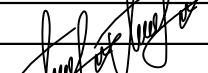
№	Өрөөний тодорхойлолт	Талбай/м2/	Шалны төрөл
1	Ариун цэврийн өрөө /эр/	12.18	Плита
2	Ариун цэврийн өрөө /эм/	7.56	Плита
3	Техникийн өрөө	4.41	Плита
АШИГЛАЛТЫН ТАЛБАЙ		24.15	
БАРИЛГЫН ТАЛБАЙ		28.80	

ТАНИХ ТЭМДЭГ

-  - Ус чийгний хамгаалалттай LED панел гэрэл 18W 295x295 /8ш/
-  - Ослын гэрэлтүүлэгч -- 2 ширхэг
-  - Цахилгааны кабель -- 32м
-  - Хамгаалагдсан нэг даралтат унтраалга -2ш

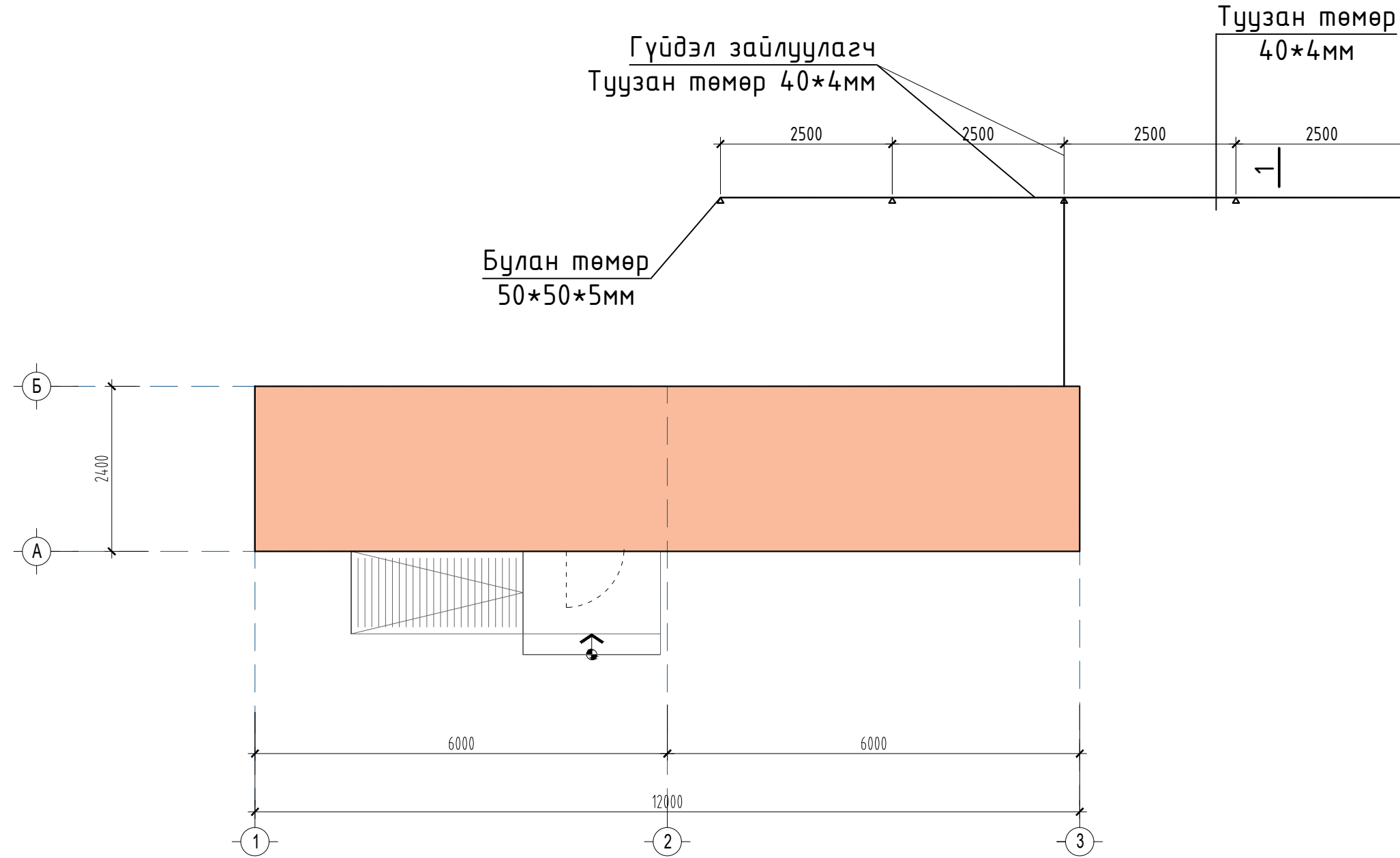


Хэнтий аймаг. Дадал сум
**АРИУН ЦЭВРИЙН
БАЙГУУЛАМЖ**

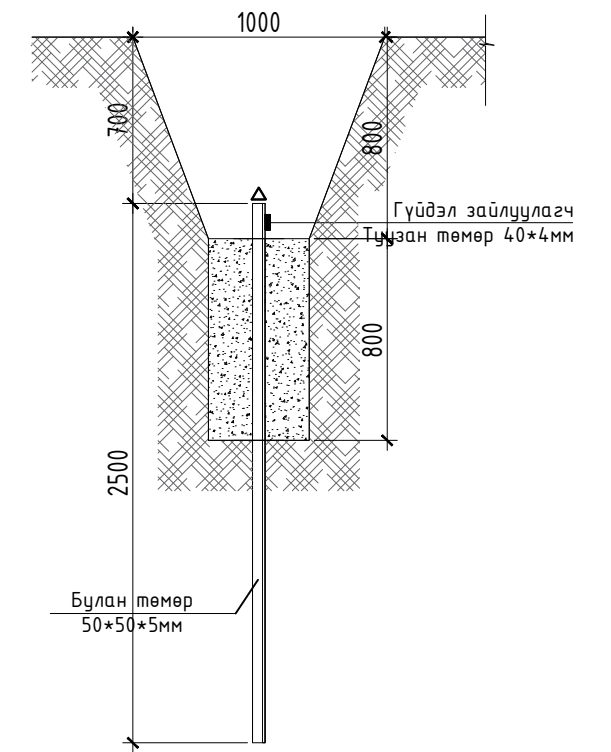
Захирал	П.Ганцоож	
Архитектор	П.Ганцоож	
Гүйцэтгэсэн	Л.Баасанхүү	
Инженер	Л.Баасанхүү	

Зургийн нэр:			ДОТОР ГЭРЭЛТҮҮЛГИЙН БАЙГУУЛАЛТ			ХТ-04			
									Масштаб 1:75
ЕГ шифр: УТЦ-2024/027	АЗ	04	05						
ТГ шифр:			2024 он 07 сар						

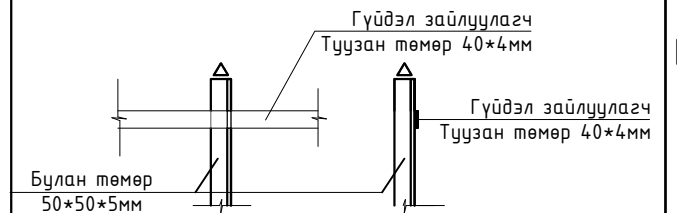
A
B
C
D
E
F



Газардуулгын шуудууны 0гтлол 1-1



Туузан төмрийг электродтой холдох байдал



Хэнтий аймаг. Дадал сум
АРИУН ЦЭВРИЙН
БАЙГУУЛАМЖ

Захирал	П.Ганцоож	
Архитектор	П.Ганцоож	
Гүйцэтгэсэн	Л.Баасанхүү	
Инженер	Л.Баасанхүү	

Зургийн нэр:		
АЯНГА ХАМГААЛАЛТ, ГАЗАРДУУЛГИЙН БАЙГУУЛАЛТ		
ХТ-05		
Масштаб 1:75		
Үе шат	Хуудас	Бүх хуудас

ЕГ шифр: УТЦ-2024/027	А3	05	05
ТГ шифр:	2024 он 07 сар		