



“ЭРДЭНЭС ТАВАНТОЛГОЙ” ХК

БАЙНГЫН АЖИЛЛАГААТАЙ 2 ДОЛГИОНЫ GNSS СУУРИН СТАНЦЫН ИЖ БҮРДЛИЙН  
БАЙРШЛЫГ ШИЛЖҮҮЛЖ ЦАМХАГТ БАЙРЛУУЛАХ, ДАХИН ДАМЖУУЛАХ НЭМЖ  
БАЙРЛУУЛАХ ГҮЙЦЭТГЭГЧИЙГ СОНГОХ ТЕНДЕР ШАЛГАРУУЛАЛТЫН  
БАРИМТ БИЧИГ

Тендер  
шалгаруулалтын  
нэр:

*Байнгын ажиллагаатай 2 долгионы GNSS суурин  
станцын иж бүрдлийн байршлыг шилжүүлж  
цамхагт байрлуулах, дахин дамжуулах нэмж  
байрлуулах ажил хийх гүйцэтгэгчийг сонгох*

Тендер  
шалгаруулалтын  
дугаар:

**ЭТТХК/20240101140**

## САНАМЖ

Тендер шалгаруулалтын баримт бичиг болон шалгарсан оролцогчийн ирүүлсэн тендер нь захиалагч, шалгарсан оролцогчийн хооронд байгуулах бараа, ажил, үйлчилгээ худалдан авах гэрээний гол нөхцөл болох тул тендер шалгаруулалт зохион байгуулах, түүнд оролцохын өмнө Төрийн болон орон нутгийн өмчийн хөрөнгөөр бараа, ажил, үйлчилгээ худалдан авах тухай хууль, түүнийг даган батлагдсан журам, заавар, дүрэм, гэрээний нөхцөл, тендер шалгаруулалтын жишиг баримт бичигтэй сайтар танилцахыг зөвлөж байна.

Захиалагч нь тендер шалгаруулалт зохион байгуулахад худалдан авах ажиллагааны үндсэн зарчмууд болох өрсөлдөх боломжтой, ил тод, хариуцлагатай, үр ашигтай, хэмнэлттэй байх зарчмыг баримтална.

Энэхүү харьцуулалтын аргын тендер шалгаруулалтын баримт бичиг нь тендер шалгаруулалтын зааварчилгаа, өгөгдлийн хүснэгт, техникийн тодорхойлолтын шаардлага, тендерийн жишиг маягт, гэрээний нөхцөл гэсэн бүлэгтэй.

Тендер шалгаруулалтын зааварчилгаа бүлгийн зүйл, заалтыг нэмж, эсхүл өөрчилж үл болно. Захиалагч өгөгдлийн хүснэгтийг зааварчилгаатай уялдуулан боловсруулах ба шаардлага, шалгуур үзүүлэлт, гэрээний нөхцөл, тендерийн жишиг маягт, техникийн тодорхойлолт болон тэдгээрт иш татсан хууль, журам, зааврыг судалж, түүнд өөрчлөлт оруулсан бол өөрчлөлтөд нийцүүлэн тендер бэлтгэнэ.

Техникийн тодорхойлолт бүлэгт захиалагчийн худалдан авах бараа, ажил, үйлчилгээний шинж чанар, түүний зориулалт болон зориулалтын дагуу ашиглахтай холбоотой шаардлага, зураг төсөл, холбогдох стандарт, норм, дүрэм, зааврыг тусгасан байна.

Оролцогч нь тендер шалгаруулалтын баримт бичигт заасан шаардлага, шалгуур үзүүлэлтэд үндэслэн жишиг маягтуудын хаалт дотор налуугаар бичсэн тохирох мэдээллийг зааварт нийцүүлэн бүрэн, үнэн зөв бөглөж ирүүлнэ. Гэрээний нөхцөл бүлэг нь захиалагч, шалгарсан оролцогчийн хооронд байгуулагдах гэрээний зүйл, заалтуудыг агуулсан байна.

Харьцуулалтын аргын тендер шалгаруулалтын анхаарах асуудлууд:

- ❖ Харьцуулалтын аргаар худалдан авч болох төсөвт өртгийн дээд хязгаараас хэтрээгүй бараа, ажил, үйлчилгээ /Ажил цахим каталогт бүртгэгдсэн байна./
- ❖ Тендер шалгаруулалтын зарлал нийтэлж, бүртгэлтэй аж ахуй эрхлэгчид урилга хүргүүлж, үнийн санал дуудна. Тендер шалгаруулалтын баримт бичгийг цахим систем /www.tender.gov.mn/-д нийтэлнэ.
- ❖ Үнийн саналыг дуудах хугацаа нь урилга хүргүүлсэн, зарлал нийтэлсэн өдрөөс хойш ажлын 5-аас доошгүй өдрийн дараа байхаар тогтоосон байна.
- ❖ Үнийн санал дуудах ажиллагаанд бүртгүүлсэн сонирхогч этгээдэд цахим системээс ялгах дугаар олгоно.
- ❖ Заасан хугацаанд сонирхогч этгээд тендерийг цахим системд ирүүлнэ.
- ❖ Үнийн санал дуудах ажиллагааг 2 хүртэл цагийн хугацаагаар зохион байгуулна. Уг хугацааны дотор саналыг бууруулан хэдэн ч удаа ирүүлж болно.
- ❖ Үнийн санал дуудах ажиллагаа хаагдахад өсөх дарааллаар **эхэнд эрэмбэлэгдсэн** үнийн санал бүхий оролцогчийг тодорхойлно.
- ❖ **Эхэнд эрэмбэлэгдсэн үнийн санал бүхий оролцогчийн тендерийг хянан үзэж, шаардлага хангасан бол гэрээ байгуулах эрх олгоно.**

Эхэнд эрэмбэлэгдсэн үнийн санал бүхий оролцогчийн тендер шаардлагад нийцээгүй бол **удаах эрэмбэлэгдсэн** тендерийг хянан үзнэ.

## ТЕНДЕР ШАЛГАРУУЛАЛТЫН БАРИМТ БИЧГИЙН АГУУЛГА

САНАМЖ.....	2
I БҮЛЭГ.ТЕНДЕР ШАЛГАРУУЛАЛТЫН ЗААВАРЧИЛГАА .....	4
II БҮЛЭГ.ӨГӨГДЛИЙН ХҮСНЭГТ .....	11
III БҮЛЭГ. ТЕХНИКИЙН ТОДОРХОЙЛОЛТ, ТАВИГДАХ ШААРДЛАГА.....	14
IV БҮЛЭГ. ТЕНДЕРИЙН ЖИШИГ МАЯГТ .....	20
V БҮЛЭГ. ГЭРЭЭНИЙ НӨХЦӨЛ .....	24

# I БҮЛЭГ. ТЕНДЕР ШАЛГАРУУЛАЛТЫН ЗААВАРЧИЛГАА

## А. ЕРӨНХИЙ ЗҮЙЛ

1.Тендерийн цар хүрээ		1.1.Төрийн болон орон нутгийн өмчийн хөрөнгөөр бараа, ажил, үйлчилгээ худалдан авах тухай хууль (цаашид “Хууль” гэх)-ийн дагуу өгөгдлийн хүснэгтэд заасан захиалагч III бүлэгт тодорхойлсон ажил (цаашид “ажил” гэх) гүйцэтгүүлэх тендер шалгаруулалтын баримт бичгийг гаргаж байна. Зарлалын дугаар, тендер шалгаруулалтын нэр, дугаар, багцын мэдээлэл өгөгдлийн хүснэгтэд бичигдэнэ.
2.Санхүүжилтийн үүсвэр	эх	2.1.Төсөл, арга хэмжээний санхүүжилтийн эх үүсвэр, төсөвт өртгийг өгөгдлийн хүснэгтэд тусгана.
3.Худалдан ажиллагааны тогтоомж	авах хууль	3.1.Энэ худалдан авах ажиллагаанд хуулийн 2.1-д заасан төрийн болон орон нутгийн өмчийн хөрөнгөөр бараа, ажил, үйлчилгээ худалдан авах тухай хууль тогтоомжийг дагаж мөрдөнө. 3.2.Худалдан авах ажиллагаанд захиалагч, сонирхогч этгээд, оролцогч болон хуулийн 52.1-д заасан ажилтан, албан тушаалтан Авлигын эсрэг хууль, Нийтийн албанд нийтийн болон хувийн ашиг сонирхлыг зохицуулах, ашиг сонирхлын зөрчлөөс урьдчилан сэргийлэх тухай хууль, Өрсөлдөөний тухай хууль, Эрүүгийн хууль болон Зөрчлийн тухай хуулиар хориглосон үйлдэл, эс үйлдлийн талаар холбогдох албан тушаалтан, хууль хяналтын байгууллагад хууль тогтоомжийн дагуу мэдэгдэнэ. 3.3.Нийтийн албанд нийтийн болон хувийн ашиг сонирхлыг зохицуулах, ашиг сонирхлын зөрчлөөс урьдчилан сэргийлэх тухай хуулийн 20, 20 <sup>1</sup> , 21 дүгээр зүйлд заасан хориглолт, хязгаарлалтад хамаарах этгээд тендер шалгаруулалтад оролцох эрхгүй.
4.Сонирхогч оролцогчид ерөнхий шаардлага	этгээд, тавигдах	4.1.Оролцогч хуулийн 7.1.1-7.1.9-д заасан нөхцөлийг хангасан байна. 4.2.Түншлэлээр оролцох тохиолдолд түншлэлийн гишүүн бүр хуульд заасан ерөнхий шаардлага хангасан байна. 4.3.Аж ахуй эрхлэгч нь хуулийн 22.10-т зааснаар үйлчилгээний хураамж төлснөөр тус тендер шалгаруулалтын сонирхогч этгээд болно. 4.4.Сонирхогч этгээдийн төлсөн үйлчилгээний хураамжийг аливаа үндэслэлээр буцаан олгохгүй. 4.5.Монгол Улсын олон улсын гэрээнд үл нийцэх, худалдааны хоригт хамаарах этгээд тендер ирүүлэх эрхгүй.
5.Туслан түншлэлд шаардлага	гүйцэтгэгч, тавигдах	5.1.Хуулийн 6.4-т зааснаар тендерийн үнийн 20 хүртэл хувьтай тэнцэх гүйцэтгэлийг нэг, эсхүл түүнээс дээш тооны этгээдээр туслан гүйцэтгүүлэх тохиолдолд туслан гүйцэтгүүлэх мэдээллийг гэрээнд заасан байна. 5.2.Туслан гүйцэтгүүлэх хувь хэмжээ тендерийн үнийн 20 хувиас хэтэрсэн, эсхүл туслан гүйцэтгүүлэх тоо хэмжээг заагаагүй бол туслан гүйцэтгэгчид холбогдох баримт бичгийг тендер хянан үзэхэд харгалзан үзэхгүй. 5.3.Туслан гүйцэтгэгчийн хувиар оролцохыг зөвшөөрсөн болохыг туслан гүйцэтгэгч цахим системээр баталгаажуулсан байна.
6.Худалдан ажиллагааны систем	авах цахим	6.1.Тендер шалгаруулалтыг Сангийн сайдын баталсан “Цахим системээр худалдан авах ажиллагаа зохион байгуулах, түүний тасралтгүй, аюулгүй ажиллагааг хангах журам”-ын дагуу худалдан авах ажиллагааны цахим

систем ([www.tender.gov.mn](http://www.tender.gov.mn)) /цаашид “цахим систем” гэх/-ээр зохион байгуулна.

#### **Б.АГУУЛГА**

#### **7.Тендер шалгаруулалтын баримт бичиг**

7.1.Тендер шалгаруулалтын баримт бичиг дараах бүлэг болон түүний нэмэлт, өөрчлөлтөөс бүрдэнэ.

I Бүлэг. Тендер шалгаруулалтын зааварчилгаа;

II Бүлэг. Өгөгдлийн хүснэгт;

III Бүлэг. Техникийн тодорхойлолт, тавигдах шаардлага;

IV Бүлэг. Тендерийн жишиг маягт;

V Бүлэг. Гэрээний нөхцөл

7.2.Сонирхогч этгээд тендер шалгаруулалтын баримт бичгийн шаардлага, шалгуур үзүүлэлт, гэрээний нөхцөл, тендерийн жишиг маягт, техникийн тодорхойлолт болон тэдгээрт иш татсан хууль, журам, зааврыг судалж, түүнд нийцүүлэн тендер бэлтгэнэ.

#### **8.Тендер шалгаруулалтын баримт бичгийн тодруулах**

8.1.Сонирхогч этгээд тендер шалгаруулалтын баримт бичигт заасан асуудлаар тодруулга авах бол энэ тухай хүсэлтийг тендерийн нээлтээс ажлын таваас доошгүй өдрийн өмнө бичгээр захиалагчид гаргаж болно.

8.2.Тодруулга авах хүсэлтийг өгөгдлийн хүснэгтэд заасан хаягаар хүлээн авна.

8.3.Тодруулга авах хүсэлтэд үйлчилгээний хураамж төлсөн баримтыг хавсаргана.

8.4.Захиалагч тодруулга авах хүсэлтийн хариуг албан бичгээр үйлдэж, цахим системд нийтэлснээр хүргүүлсэн гэж тооцно.

8.5.Захиалагч тодруулгын үр дүнд тендер шалгаруулалтын баримт бичигт нэмэлт, өөрчлөлт оруулах шаардлагатай гэж үзвэл ТШЗ-ы 9-д заасныг мөрдөнө.

#### **9.Тендер шалгаруулалтын баримт бичигт нэмэлт, өөрчлөлт оруулах**

9.1.Тендер хүлээн авах эцсийн хугацаанаас өмнө захиалагч тендер шалгаруулалтын баримт бичигт нэмэлт, өөрчлөлт оруулж болно.

9.2.Тендер шалгаруулалтын баримт бичигт нэмэлт, өөрчлөлт оруулсан бол түүнийг цахим системд нийтэлснээр хүчинтэйд тооцогдоно.

9.3.Хэрэв тендер нээхээс ажлын таван өдрийн дотор тендер шалгаруулалтын баримт бичигт оруулсан нэмэлт, өөрчлөлтийг оруулсан бол тендер хүлээн авах эцсийн хугацааг ажлын таваас доошгүй өдөр байхаар тооцож, шаардлагатай хугацаагаар сунгана.

#### **10.Тендер ирүүлэхийн өмнөх уулзалт**

10.1.Захиалагч сонирхогч этгээдийн тендер бэлтгэхтэй холбоотой асуултад хариулт өгөх уулзалт зохион байгуулах, эсхүл ажлын талбайтай танилцуулах бол өгөгдлийн хүснэгтэд заана.

10.2.Уулзалтад сонирхогч этгээд, түүний төлөөлөл оролцоно.

10.3.Уулзалтад оролцоогүй аж ахуй эрхлэгч тендер шалгаруулалт шалгаруулалтад оролцож болно.

#### **В.Тендер бэлтгэх**

#### **11.Тендер шалгаруулалтын хэл**

11.1.Тендер шалгаруулалтын зарлал, баримт бичиг, урилгыг гадаад хэлээр давхар нийтэлсэн эсэхээс үл хамааран тендер шалгаруулалтын баримт бичиг, тендер шалгаруулалттай холбогдох албан бичиг, захидал, бусад баримт бичиг, оролцогчийн ирүүлэх тендер монгол хэлээр байх ба өөр хэлээр үйлдсэн тендер, түүний доторх баримт

		<p>бичиг, мэдээллийг орчуулсан орчуулгыг тендерт оролцогч бэлтгэн ирүүлнэ.</p> <p>11.2.Зөвхөн гадаад улс, олон улсын байгууллагын зээл, тусламжийн хөрөнгөөр санхүүжүүлэх ажил гүйцэтгүүлэх тендер шалгаруулалтын хувьд Монгол Улсын олон улсын гэрээг үндэслэн хэлийг өгөгдлийн хүснэгтэд өөрөөр зааж болно.</p> <p>11.3.Хэрэв ТШЗ-ны 11.2-т заасан тохиолдолд тендер шалгаруулалтын баримт бичгийн монгол хэл болон гадаад хэлээр бэлтгэсэн хувилбар хоорондоо зөрвөл монгол хэлээр бэлтгэсэн хувилбарыг баримтална.</p> <p>11.4.Тендер хянан үзэх, үнэлэхэд захиалагч гадаад хэлээр үйлдсэн баримт бичгийн орчуулгыг үндэслэх ба оролцогч өөрөө, эсхүл бусад этгээд орчуулсан эсэхээс үл хамааран үнэн зөв, зөрүүгүй болохыг захиалагчийн өмнө хариуцна.</p>
<b>12.Тендерийн иж бүрдэл</b>		<p>12.1.Оролцогчийн бэлтгэж ирүүлэх тендер дараах баримт бичиг, мэдээллээс бүрдэнэ:</p> <p>12.1.1.ТШЗ-ны 13-т заасны дагуу бэлтгэсэн маягтууд;</p> <p>12.1.2.Тендерийг итгэмжлэлгүйгээр төлөөлөх эрх бүхий этгээдээс өөр этгээд баталгаажуулсан бол холбогдох хууль тогтоомжид нийцүүлэн олгосон итгэмжлэл /гадаадын этгээдийн хувьд итгэмжлэлгүйгээр төлөөлөх эрхтэй этгээдийг нотлох баримт/;</p> <p>12.1.3.ТШЗ-ны 14-т заасны дагуу бэлтгэсэн хувилбарт санал;</p> <p>12.1.4.ТШЗ-ны 15-д зүйлд заасан ерөнхий шаардлагыг хангасан болохыг нотлох баримт бичиг;</p> <p>12.1.5.ТШЗ-ны 16, 17, 18-д заасан шаардлага, шалгуур үзүүлэлтийг хангахыг нотлох баримт бичиг;</p> <p>12.1.6.ТШЗ-ны 19-д заасны дагуу техникийн тодорхойлолтын шаардлагын дагуу ажил гүйцэтгэхийг нотлох баримт бичиг;</p> <p>12.1.7.ТШЗ-ны 22.4-д заасан тохиолдолд холбогдох тайлбар;</p> <p>12.2.Оролцогч өөрийн тендерийн бүх баримт бичиг, мэдээллийн хүчинтэй байдлыг нягтлах үүрэгтэй бөгөөд үнэн зөвийг захиалагчийн өмнө хариуцна.</p>
<b>13.Тендерийн маягт</b>	<b>жишиг</b>	<p>13.1.Оролцогч IV бүлэг дэх маягтын мэдээллийг хуулийн 21.1.3-т зааснаар цахим системд үүсгэсэн маягтад бөглөж, илгээнэ.</p>
<b>14.Хувилбарт санал</b>		<p>14.1.Өгөгдлийн хүснэгтэд заасан бол хуулийн 11.10-т заасан шаардлагад нийцэх хувилбарт саналыг тендерийн хамт ирүүлж болно.</p>
<b>15.Ерөнхий магадлах баримт бичиг</b>	<b>шаардлагыг</b>	<p>15.1.IV бүлгийн Маягт 1-ийн дагуу бэлтгэсэн хуулийн 7.2-т заасан мэдэгдэл ирүүлнэ.</p> <p>15.2.ТШЗ-ны 4.1, 15.1-д заасан маягтыг магадлахтай холбоотой ирүүлэх баримт бичгийг өгөгдлийн хүснэгтэд заана.</p> <p>15.3.Түншлэлийн гишүүн тус бүр ерөнхий шаардлага хангасан байх ба нотлох баримт бичиг ирүүлнэ.</p>
<b>16.Чадавхын туршлагын шаардлага</b>	<b>болон</b>	<p>16.1.Захиалагч ТШЗ-ны 17, 18, 19-д заасан чадавхын болон туршлагын шаардлага тогтооход хуулийн 15 дугаар зүйлийг баримтална.</p> <p>16.2.Хуулийн 15.2-т заасан цахим системээр дамжуулан шалгах боломжтой, олон нийтэд нээлттэй мэдээллийг нотлох баримтаар ирүүлэхгүй.</p>

	<p>16.3.Түншлэлийн хувьд төлөөлөх эрх бүхий гишүүн, гишүүн хамтдаа ТШЗ 17, 18-д заасан чадавхын болон туршлагын шаардлагыг бүрэн хангасан байна.</p> <p>16.4.Түншлэлийн төлөөлөх эрх бүхий гишүүн ТШЗ-ны 17, 18-д чадавхын болон туршлагын шаардлагын 40-аас дээш хувийг, түншлэлийн гишүүн тус бүр 25 ба түүнээс дээш хувийг хангасан байна.</p>
<p><b>17.Санхүүгийн чадавхын шаардлага</b></p>	<p>17.1.Хуулийн 16.5-д зааснаар оролцогч өгөгдлийн хүснэгтэд заасан санхүүгийн чадавхын шаардлага хангасан байна.</p> <p>17.2.Санхүүгийн чадавхын шаардлагыг хангах нотлох баримт ирүүлэхийг шаардах бол хуулийн 16.2, 16.4-т заасан баримт бичгээс сонгож өгөгдлийн хүснэгтэд заана.</p> <p>17.3.Оролцогчийн дансны мэдээлэл, түүний үлдэгдлийн талаар харилцагч банкнаас мэдэгдсэнээс бусад банк, санхүүгийн байгууллагын мэдэгдлийг оролцогчийн санхүүгийн чадавхыг хянан үзэхэд харгалзан үзэхгүй. Захиалагч энд зааснаас бусад асуудлаар харилцагч банкны тодорхойлолт ирүүлэхийг шаардахгүй.</p> <p>17.4.Монгол Улсын хуулийн этгээдийн банк, санхүүгийн байгууллагад тендер шалгаруулалт зарласнаас хойшхи өдрийн байдлаар хугацаа хэтэрсэн зээлийн өртэй эсэх талаар лавлагааг Зээлийн мэдээллийн тухай хуулийн 4.1.5-д заасан этгээдээс цахим системээр авч, тендерт ирүүлэх ба уг асуудлаар банк, санхүүгийн байгуулагаас лавлагаа ирүүлэхийг шаардахгүй.</p>
<p><b>18.Техникийн болон туршлагын шаардлага</b></p>	<p>18.1.Хуулийн 17.4-т зааснаар оролцогч өгөгдлийн хүснэгтэд заасан техникийн чадавх болон туршлагын шаардлагыг хангасан байна.</p> <p>18.2.Техникийн чадавх болон туршлагын шаардлагыг хангах нотлох баримт ирүүлэхийг захиалагч шаардах бол хуулийн 17.2.1, 17.2.3, 17.2.4-т заасан баримт бичгээс сонгож өгөгдлийн хүснэгтэд заана.</p> <p>18.3.Ажил гүйцэтгэх, дагалдах үйлчилгээ үзүүлэхэд шаардлагатай тусгай зөвшөөрөл, зөвшөөрөл, эсхүл гэрчилгээ байгаа бол өгөгдлийн хүснэгтэд заана.</p> <p>18.4.ТШЗ-ны 18.3-т заасан тусгай зөвшөөрлийн шаардлагыг түншлэлийн гишүүн тус бүр хангасан байна. Хэд хэдэн зөвшөөрөл, гэрчилгээ шаардсан бол түншлэлийн гишүүд хамтдаа бүрэн хангасан байна.</p>
<p><b>19.Ажлыг техникийн тодорхойлолтод заасны дагуу гүйцэтгэхийг нотлох баримт</b></p>	<p>19.1.Оролцогч үнийн санал дуудах ажиллагаа хаагдахад санал болгосон эцсийн үнээр захиалагчийн баталсан техникийн тодорхойлолт, зураг, төсвийн дагуу ажлыг гүйцэтгэх тухай мэдэгдлийг баталгаажуулж ирүүлнэ.</p>
<p><b>20.Тендерийн үнэ</b></p>	<p>20.1.Үнийн санал ажиллагаа хаагдахад санал болгосон үнэ оролцогчийн тендерийн үнэ байна.</p> <p>20.2.Өгөгдлийн хүснэгтэд өөрөөр заагаагүй бол оролцогчийн санал болгосон үнэ нь гэрээний хэрэгжилтийн явцад тогтмол байх бөгөөд тохируулга хийхгүй.Тохируулга хийх нөхцөлтэй үнэ санал болгосон тендерийг шаардлага хангаагүй гэж үзнэ. Өгөгдлийн хүснэгтэд үнийн тохируулга хийхийг зөвшөөрсөн тендер шалгаруулалтад тогтмол үнэ санал болгосон тендер ирүүлсэн нь тендерээс татгалзах үндэслэл болохгүй ба үнийн тохируулга нь гэрээний хэрэгжилтийн явцад тэгтэй тэнцүү гэж үзнэ.</p> <p>20.3.Тендерийн үнэд хуулийн 27.13-т заасан зардлыг багтсанд тооцно.</p>

<b>21.Тендерийн валют</b>	21.1.Монгол Улсын олон улсын гэрээ болон хууль тогтоомжид өөрөөр заагаагүй бол тендерийн үнийг Төлбөр тооцоог үндэсний мөнгөн тэмдэгтээр гүйцэтгэх тухай хуулийн 4.1, 4.2-т заасны дагуу үндэсний мөнгөн тэмдэгт төгрөгөөр илэрхийлнэ.
<b>22.Тендерийн үнэ</b>	<p>22.1.Үнийн санал дуудах ажиллагаа хаагдахад санал болгосон үнэ оролцогчийн тендерийн үнэ байна.</p> <p>22.2.Тендерийн үнэ гэрээний хэрэгжилтийн явцад тогтмол байх эсэхийг өгөгдлийн хүснэгтэд заана. Өгөгдлийн хүснэгтэд тогтмол байхаар заасан тохиолдолд тохируулга хийх нөхцөлтэй тендер ирүүлсэн бол шаардлага хангаагүй гэж үзнэ. Өгөгдлийн хүснэгтэд үнийн тохируулга хийхийг зөвшөөрсөн тендер шалгаруулалтад тогтмол үнэ санал болгосон тендер ирүүлсэн нь тендерээс татгалзах үндэслэл болохгүй ба үнийн тохируулга нь гэрээний хэрэгжилтийн явцад тэгтэй тэнцүү гэж үзнэ.</p> <p>22.3.Үнийн задаргаанд тусгайлан тусгасан эсэхээс үл хамааран тендерийн үнэд хуулийн 27.13-т заасан зардлыг багтсанд тооцно.</p> <p>22.4.Хуулийн 21.5-д заасан тохиолдолд тендер шалгаруулалтын оролцогчийн тендерийн үнэ төсөвт өртгийн 80 хувиас доош бол уг үнэ нь бараа, ажил, үйлчилгээний хамрах хүрээ, чанар болон гүйцэтгэлд сөрөг нөлөө үзүүлэхгүй талаар үндэслэл бүхий тайлбарыг тендерт ирүүлнэ.</p>
<b>23.Тендер хүчинтэй байх хугацаа</b>	<p>23.1.Оролцогч хуулийн 21.1.1-д заасны дагуу тендер нээснээс хойш өөрийн тендер хүчинтэй байх хугацааг ажлын 30-аас багагүй өдөр байхаар маягт 1-д заана.</p> <p>23.2.Захиалагч хуулийн 28.8-д зааснаар тендер хүчинтэй байх хугацаа сунгах хүсэлт гаргасан бол оролцогч өөрийн ТШЗ-ны 23.1-д заасан хугацааг сунгаж болно.</p> <p>23.3.Оролцогч хугацааг сунгасан бол хуулийн 28.9-д зааснаар бичгээр мэдэгдэх ба ТШЗ-ны 24 дүгээр зүйлд заасан тендерийн баталгааны хүчинтэй байх хугацаа мөн адил тендерийн баталгааны нөхцөлийн дагуу сунгагдахыг баталгаа гаргагч болон оролцогч хариуцна.</p>
<b>24.Тендерийн баталгаа</b>	<p>24.1.Хуулийн 14.1-д заасан тохиолдолд төсөвт өртгийн 0.5 хувиар тооцсон “Худалдан авах ажиллагаанд баталгаа гаргах, орлого болгох журам”-д нийцсэн тендерийн баталгаа ирүүлэхийг өгөгдлийн хүснэгтэд заана.</p> <p>24.2.Түншлэлийн хувьд түүнийг төлөөлөх эрх бүхий гишүүн тендерийн баталгааг ирүүлнэ.</p>
<b>25.Тендер баталгаажуулах, илгээх</b>	<p style="text-align: center;"><b>Г.ТЕНДЕР ИЛГЭЭХ</b></p> <p>25.1.Тендерийг хуулийн 22 дугаар зүйлд заасны дагуу баталгаажуулан илгээнэ.</p> <p>25.2.Тендерийн баталгаа шаардсан тохиолдолд тендерийн баталгааг ТШЗ-ны 24-т зааснаар илгээнэ.</p> <p>25.3.Оролцогчийг итгэмжлэлгүйгээр төлөөлөх эрх бүхий этгээд тендерийг тоон гарын үсгээр баталгаажуулсан бол IV бүлэгт заасан маягыг ТШЗ-ны 25.1-д зааснаар тамга, тэмдгээр баталгаажуулсан гэж үзнэ. Энэ тохиолдолд маягыг баталгаажуулахтай холбоотой итгэмжлэл үйлдэх, хуулийн этгээдийн тамга, тэмдгээр баталгаажуулахыг шаардахгүй.</p> <p>25.4.Оролцогч хуулийн 22.5-д заасан хүний эмзэг мэдээлэлд хамаарах мэдээллийг ил болгохгүйгээр илгээх бол хуулийн 22.6.3-т заасан мэдэгдлийг IV бүлгийн Маягт 6-ын дагуу нууцлахгүйгээр ирүүлнэ.</p>



25.5.Хуулийн 22.6-д заасан баримт бичиг, мэдээллийг заавал ил болгож илгээх ба ТШЗ-ны 25.4-т заасан нь уг баримт бичгүүдэд хамаарахгүй.

25.6.Захиалагч тухайн тендер шалгаруулалтад нэмэлтээр ил болгох баримт бичгийг өгөгдлийн хүснэгтэд заах ба уг баримт бичиг хүний эмзэг мэдээлэл хамаарах бол мэдээллийн эзний зөвшөөрлийг авсны үндсэн дээр тендер илгээнэ.

**26.Тендер хүлээн авах эцсийн хугацаа** 26.1.Тендер хүлээн авах эцсийн хугацааг өгөгдлийн хүснэгтэд заана. Огноо, цагийг цахим системийн серверийн цагаар тооцно.

#### **Д.ҮНИЙН САНАЛ ДУУДАХ АЖИЛЛАГАА**

**27.Үнийн санал дуудах хугацаа** 27.1.Хуулийн 34.6-д зааснаар үнийн санал дуудах ажиллагаанд бүртгүүлсэн сонирхогч этгээдийн тоо зарлалд заасан шаардлагатай тоонд хүрсэн тохиолдолд уг ажиллагаа ТШЗ-ны 26.1-д товлосон хугацаанаас нэг цагийн дараа эхэлнэ.

27.2.Үнийн санал дуудах ажиллагаа хуулийн 34 дүгээр зүйлд заасан журмын дагуу явагдана.

27.3.ТШЗ-ны 27.2-т заасан ажиллагаа урилгад заасан хугацаанд үргэлжилж хаагдана.

**28.Тендер нээх** 28.1.ТШЗ-ны 27.3-т заасан хугацаа хаагдахад цахим систем оролцогч нарын санал болгосон эцсийн үнийг өсөх дарааллаар эрэмбэлэх ба захиалагч эхэнд эрэмбэлэгдсэн оролцогчийн тендерийг нээнэ.

#### **Е.ЗАХИАЛАГЧ ШИЙДВЭР ГАРГАХ**

**29.Тендерийг шаардлагад нийцэх эсэхийг хянан үзэх** 29.1.Тендерийг хянан үзэхэд хуулийн 26 дугаар зүйлд заасан журам, ТШЗ-ны 12-т заасан тендерийн бүрдэл, холбогдох мэдээллийн сангаас илгээсэн мэдээлэл, оролцогч болон түүний тендерийн талаар авсан тайлбар, тодруулга, загвар, дээжид үндэслэн Сангийн сайдын баталсан зааврын дагуу хянан үзнэ.

29.2.Эхэнд эрэмбэлэгдсэн оролцогчийн тендер шаардлагад нийцээгүй бол удаах эрэмбэлэгдсэн тендерийг хянан үзнэ.

**30.Тендерийн талаар тодруулга авах** 30.1.Тендерийг хянан үзэх явцад тодруулга авах шаардлагатай гэж үзвэл хуулийн 25 дугаар зүйлийг баримтална.

#### **Ё.МЭДЭГДЭЛ ХҮРГҮҮЛЭХ, ГЭРЭЭ БАЙГУУЛАХ**

**31.Мэдэгдэл хүргүүлэх** 31.1.Захиалагч хуулийн 28 дугаар зүйлд заасан шийдвэрийг хуулийн 24.1-д зааснаар ажлын 15 өдрийн дотор гаргаж, оролцогчдод мэдэгдэнэ.

**32.Гүйцэтгэлийн баталгаа** 32.1.Хуулийн 42.1-д заасан тохиолдолд гэрээ байгуулах эрх авсан оролцогч тухайн төсвийн жилд санхүүжих дүнгийн гурван хувийн үнийн дүнтэй гүйцэтгэлийн баталгааг захиалагчаас шаардсан хугацааны дотор ирүүлнэ.

32.2.Гүйцэтгэлийн баталгааг “Худалдан авах ажиллагаанд баталгаа гаргах, орлого болгох журам”-д нийцүүлэн гаргана.

**33.Урьдчилгаа төлбөр** 33.1.Гэрээг хэрэгжүүлэхэд шаардагдах бараа материал худалдаж авах болон ажил эхлүүлэхтэй холбогдох зардалд урьдчилгаа төлбөр олгох шаардлагатай бол захиалагч урьдчилгаа төлбөр олгох хувийг өгөгдлийн хүснэгтэд заана.

33.2.Гүйцэтгэгч урьдчилгаа төлбөр авах хүсэлтийг уг төлбөрийн дагуу санхүүжүүлэх ажлын нэр төрөл, тоо хэмжээ, төсөв, ажил гүйцэтгэх хуваарийн хамт ТШЗ-ны

- 33.1-д заасан үнийн дүнгээс багагүй хэмжээний мөнгөн дүнтэй урьдчилгаа төлбөрийн баталгааг холбогдох этгээдээр гаргуулан захиалагчид ирүүлнэ.
- 34.Гэрээнд гарын үсэг зурж баталгаажуулах**
- 34.1.Захиалагч ТШЗ-ны 7.1-д заасан гэрээний нөхцөлийн гэрээ баталгаажуулах маягтыг түүнд заасан зааврын дагуу эцэслэн нөхөж, оролцогчид хүргүүлнэ.
- 34.2.Захиалагч тендер шалгаруулалтын үр дүнд нийлүүлэгчтэй гэрээ байгуулахад тендер шалгаруулалтын баримт бичгийн V бүлэг дэх гэрээний нөхцөлийг баримтална.
- 34.3.Шалгарсан оролцогч ТШЗ-ны 34.1-д зааснаар ирүүлсэн гэрээнд гарын үсэг зурж, баталгаажуулан захиалагчийн тогтоосон хугацааны дотор хүргүүлнэ.
- 34.4.Захиалагч хуулийн 30.4-т зааснаар ажлын 10 өдрийн дотор гэрээг баталгаажуулаагүй бол гэрээ байгуулах шийдвэрт заасан нөхцөлөөр гэрээ байгуулсанд тооцогдоно.
- Ж.БУСАД**
- 35.Үнийн санал дуудах ажиллагааг дахин зарлах**
- 35.1.Захиалагч ТШЗ-ны 29.2-т зааснаар хянан үзээд бүх тендерээс татгалзсан бол шаардлага хангасан тендер ирээгүй шалтгааныг судалж, тендер шалгаруулалтыг дахин зарлах эсэх мэдээллийг ТШЗ 31.1-д заасан шийдвэрт заана.
- 35.2.Үнийн санал дуудах ажиллагааг дахин зарлахад хуулийн 34.11-д заасныг баримтална.
- 36.Тендер шалгаруулалтад гомдол гаргах**
- 36.1.Тендер шалгаруулалттай холбоотой гомдлыг Сангийн сайдын баталсан “Тендер шалгаруулалтын гомдол хянан шийдвэрлэх журам”-ын дагуу хянан шийдвэрлэнэ.

## II БҮЛЭГ.ӨГӨГДЛИЙН ХҮСНЭГТ

<b>ТШЗ-ны холбогдох заалт</b>	<b>А.ЕРӨНХИЙ ЗҮЙЛ</b>
<b>ТШЗ 1.1</b>	Захиалагчийн нэр: <b>“Эрдэнэс Тавантолгой” ХК</b>
<b>ТШЗ 1.1</b>	Зарлалын дугаар: <b>ЭТТХК/20240101140</b> Тендер шалгаруулалтын нэр: <b>Байнгын ажиллагаатай 2 долгионы GNSS суурин станцын иж бүрдлийн байршлыг шилжүүлж цамхагт байрлуулах, дахин дамжуулах нэмж байрлуулах ажил хийх гүйцэтгэгчийг сонгох</b> Тендер шалгаруулалтын багцын тоо болон нэр: <b>[багцгүй]</b>
<b>ТШЗ 2.1</b>	Санхүүжилтийн эх үүсвэр: <b>Өөрийн хөрөнгө</b> Нийт төсөвт өртөг: <b>71,432,625₮ /далан нэгэн сая дөрвөн зуун гучин хоёр мянга зургаан зуун хорин таван/ төгрөг</b>
<b>Б.АГУУЛГА</b>	
<b>ТШЗ 8.1</b>	Тендерийн баримт бичгийн талаар тодруулга авах хаяг: Тендерийн баримт бичгийн талаар тодруулга авах хаяг: Хүлээн авагчийн нэр: <b>“Эрдэнэс Тавантолгой” ХК</b> <b>Хаяг: Чингэлтэй дүүрэг, 1-р хороо, Жигжиджавын-8, Финанс төв, 5-р давхар, 504 тоот, Улаанбаатар хот-15160, Монгол Улс</b> <b>Утасны дугаар: 75055555 дотуур утас-504</b> Сонирхогч этгээд тендерийн баримт бичигтэй холбоотой тодруулга, нэмэлт мэдээллийг тендер хүлээн авах эцсийн хугацаанаас <b>ажлын 5-аас доошгүй хоногийн өмнө</b> захиалагчаас авах хүсэлтийг <b>бичгээр эсхүл тоон гарын үсгээр баталгаажуулан цахимаар</b> гаргаж болно. Тендерийн баримт бичгийн тодруулга, нэмэлт мэдээлэлтэй холбогдуулан захиалагч тендер хүлээн авах эцсийн хугацаанаас <b>ажлын 2-оос доошгүй хоногийн өмнө</b> тендерийн баримт бичигт нэмэлт, өөрчлөлт оруулах, тендер хүлээн авах эцсийн хугацааг сунгах эрхтэй ба энэ нь тендерийн баримт бичгийн салшгүй нэг хэсэг байна. Захиалагч тодруулга, нэмэлт мэдээлэл авах хүсэлтийн хариуг хүсэлт гаргагчийн нэрийг дурдалгүйгээр хүсэлтийг тодруулгын хамт албан бичгээр гаргаж Төрийн худалдан авах ажиллагааны цахим систем ( <a href="http://www.tender.gov.mn">www.tender.gov.mn</a> ) дэх тендер шалгаруулалтын баримт бичгийн “тодруулга” хэсэгт нийтэлнэ. Ийнхүү нийтэлсэн даруйд тус тодруулга, нэмэлт мэдээллийг бүх сонирхогч этгээдүүдэд нэгэн зэрэг хүргүүлсэнд тооцно. Сонирхогч этгээд тендер шалгаруулалтын баримт бичгийн салшгүй хэсэг болох тодруулга, нэмэлт, өөрчлөлтийг тендер хүлээж авах эцсийн хугацаа хүртэл шалган нягталж, түүнд нийцүүлэн тендер бэлтгэх үүрэгтэй.
<b>ТШЗ 10.1</b>	Тендер ирүүлэх өмнө уулзалт зохион байгуулах эсэх: <b>“Үгүй”</b>
<b>В.ТЕНДЕР БЭЛТГЭХ</b>	
<b>ТШЗ 11.2</b>	Тендер шалгаруулалтын хэл: Монгол хэл
<b>ТШЗ 14.1</b>	Хувилбарт санал ирүүлэхийг: <b>“Зөвшөөрөхгүй”</b>
<b>ТШЗ 15.2</b>	Ерөнхий шаардлагыг магадлахад шаардлагатай баримт бичиг: <b>“Шаардана”</b> 1. Улсын бүртгэлийн гэрчилгээний хуулбарыг ирүүлэх шаардлагагүй бөгөөд “Төрийн мэдээлэл солилцооны ХУР систем”-ээр дамжуулан шалгана. 2. Тендер шалгаруулалт зарласнаас хойш хугацаанд цахим системээс авсан нийгмийн даатгалын шимтгэлийн болон татварын өр төлбөргүй тодорхойлолтыг цахим системийн холбогдох талбараар зааварчилгааны дагуу тус тус ирүүлнэ. Энэхүү тодорхойлолтыг

	<p>ирүүлээгүй тохиолдолд тендер нээсэн өдрийн байдлаар татвар, нийгмийн даатгалын шимтгэлийн хугацаа хэтэрсэн өр төлбөрийн талаарх мэдээллийг шалгана.</p> <p>3. Шүүхийн шийдвэрээр иргэн, хуулийн этгээдэд өр, төлбөргүй талаарх хүчин төгөлдөр лавлагааг цахим системээс авч, зааварчилгааны дагуу цахим системээр холбогдох талбараар ирүүлнэ.</p> <p>Анхааруулга: Шүүхийн шийдвэр гүйцэтгэх газрын тодорхойлолт авах хүсэлтийг тендерт оролцогч Худалдан авах ажиллагааны цахим систем (<a href="http://www.tender.gov.mn">www.tender.gov.mn</a>)-д өөрийн үндэсний тоон гарын үсэг ашиглан тендерийн нээлтээс өмнө хүчин төгөлдөр тодорхойлолтыг тендер илгээх холбогдох хэсэг сонгож цахим хэлбэрээр ирүүлнэ. Түншлэлээр оролцож буй тохиолдолд түншлэлийн төлөөлөх эрх бүхий этгээд нь түншлэлийн гэрээг цахим системд баталгаажуулсны дараа гишүүн этгээдийн хүчин төгөлдөр тодорхойлолтыг тендер илгээх холбогдох хэсэгт сонгож илгээнэ.</p>
<p><b>ТШЗ 17.1</b></p>	<p>Санхүүгийн чадавхын шаардлага: <b>“Шаардана”</b> Санхүүгийн чадавхын шаардлага: <b>“Шаардана”</b></p> <p><b>Борлуулалтын орлогын хэмжээ:</b> Сүүлийн 2 жил буюу 2022, 2023 онуудын аль нэг жилийн борлуулалтын хэмжээ нь төсөвт өртгийн 50 хувь <b>35,716,313</b> төгрөгөөс багагүй байна.</p>
<p><b>ТШЗ 17.2</b></p>	<p>Санхүүгийн чадавхыг хянан үзэхэд үндэслэл болгох баримт бичиг: Санхүүгийн чадавхыг хянан үзэхэд үндэслэл болгох баримт бичиг: <b>“Шаардана”</b></p> <ul style="list-style-type: none"> <li>- Санхүүгийн тайланг өөрийн тендертээ хавсарган ирүүлэх шаардлагагүй бөгөөд цахим системээр дамжуулан Сангийн яамны цахим санхүүгийн тайлангийн <a href="http://www.e-balance.mof.gov.mn">www.e-balance.mof.gov.mn</a> мэдээллийн системээс тендерт оролцогчдын санхүүгийн тайлангаас сүүлийн 2 жилийн борлуулалтын орлого, болон бусад шаардлагатай мэдээллийг шалгана.</li> <li>- Зээлийн мэдээллийн тухай хуулийн 4.1.5-д заасан зээлийн мэдээллийн үйлчилгээ үзүүлэх этгээдээс тендер шалгаруулалт зарласан өдрөөс хойш авсан, шалгах боломжтой QR код бүхий “Зээлийн мэдээллийн сангийн тодорхойлолт”-ыг ирүүлнэ. Уг тодорхойлолтод төлөгдөж дуусаагүй зээлийн мэдээлэл “Хэвийн” бус байгаа тохиолдолд татгалзах үндэслэл болно. (“Зээлийн мэдээллийн сангийн тодорхойлолт”-ыг <a href="http://www.sainscore.mn">www.sainscore.mn</a>, <a href="http://www.burenscore.mn">www.burenscore.mn</a> хаягаар хандан авна. Харилцагч банкны тодорхойлолтыг тендерийг хянан үзэхэд харгалзан үзэхгүй.)</li> </ul>
<p><b>ТШЗ 18.1</b></p>	<p>Техникийн чадавх болон туршлагын шаардлага: <b>“Шаардахгүй”</b></p> <ol style="list-style-type: none"> <li>1. Ажил гүйцэтгэх хүний нөөц: <b>“Шаардахгүй”</b></li> <li>2. Ажил гүйцэтгэхэд ашиглагдах үндсэн тоног төхөөрөмж, техник хэрэгсэл: <b>“Шаардана”</b> <ul style="list-style-type: none"> <li>- <b>Ашиглахад шаардлагатай үндсэн тоног төхөөрөмж, техник хэрэгслийн жагсаалтаар ирүүлнэ.</b></li> </ul> </li> <li>3. Ижил төстэй ажил гүйцэтгэсэн туршлага: <b>“Шаардана”</b> <ul style="list-style-type: none"> <li>• Сүүлийн 2 жил буюу 2022, 2023 онуудын аль нэг жилийн борлуулалтын хэмжээ нь багц тус бүрийн төсөвт өртгийн 50 хувь буюу <b>35,716,313</b> төгрөгөөс багагүй байна.</li> <li>• Үйлчилгээ үзүүлсэн гэрээний хуулбар</li> <li>• Гэрээ дүгнэсэн актын хуулбар эсхүл бүрэн гүйцэтгэж дууссан ажлын захиалагчийн тодорхойлолт ирүүлэх.</li> </ul> </li> </ol>

	Ижил төстэй ажилд: GNSS суурин станц суурилуулалтын үйлчилгээ үзүүлж байсан туршлагыг тооцно. 4. Хэрэгжүүлж байгаа, хэрэгжүүлэх эрх авсан гэрээний талаарх шаардлага: <b>“Шаардахгүй”</b> .
<b>ТШЗ 18.2</b>	Техникийн чадавх болон туршлагын шаардлагыг нотлох баримт бичиг: Техникийн чадавх болон туршлагын шалгуур үзүүлэлт, шаардлагыг хангахыг нотлох бусад баримт шаардлага: <b>“Шаардана”</b> 1. Байгууллагын танилцуулга ирүүлэх. 2. Ажил гүйцэтгэх хуваарь ирүүлэх 3. Ажилд ашиглагдах багаж, тоног төхөөрөмж, машин механизмын бэлэн байдлыг хангаж байгаа тухай албан тоот ирүүлэх /жагсаалтын хамт/
<b>ТШЗ 18.3</b>	Тусгай зөвшөөрөл/зөвшөөрөл: <b>“Шаардана”</b> - Геодези, зураг зүйн үйлдвэрлэл, үйлчилгээ явуулах тусгай зөвшөөрөлтэй байх
<b>ТШЗ 20.2</b>	Оролцогчийн санал болгосон тендерийн үнийг гэрээний хэрэгжилтийн явцад: <b>“Тохируулахгүй тогтмол байна”</b>
<b>ТШЗ 24.1</b>	Тендерийн баталгааны дүн: <b>Байхгүй</b>
<b>Г.ТЕНДЕР ИЛГЭЭХ</b>	
<b>ТШЗ 25.5</b>	Оролцогчдод ил болох баримт бичгийн жагсаалт: Оролцогчдод ил болох баримт бичгийн жагсаалт: Тендерт оролцогч нь Хувь хүний нууцын тухай болон Байгууллагын нууцын тухай хуулиудаар ил болгохыг хориглосон мэдээллийг тусад нь файл үүсгэн ирүүлнэ. Тус файлын эхэнд тэдгээр мэдээллийг нууцлах үндэслэлийг бичгээр тайлбарлаж, тендерт оролцогчийн эрх бүхий этгээд баталгаажуулан ирүүлнэ. Тендерт оролцогч хуульд заасан үндэслэлээр нууцалж буй баримт бичиг, мэдээлэл бүрд хамаарах хууль зүйн үндэслэлийг тодорхой тайлбарласан тайлбарыг IV бүлгийн Маягт 5-ын дагуу нууцлахгүйгээр ирүүлнэ. Бүх материалыг нууцалж ирүүлсэн тохиолдолд татгалзах үндэслэл болно.
<b>ТШЗ 26.1</b>	Тендер хүлээн авах эцсийн хугацаа нь Огноо: 2024 оны 09 дүгээр сарын 09-ний өдөр Цаг: 09 цаг 00 минут

### III БҮЛЭГ. ТЕХНИКИЙН ТОДОРХОЙЛОЛТ, ТАВИГДАХ ШААРДЛАГА

#### САНАМЖ

Захиалагч болон үнэлгээний хороо нь ажил гүйцэтгүүлэх тендер шалгаруулалтын хувьд захиалагчийн зураг төсөл (техникийн болон ажлын зураг, өртгийн төсөв), ажлын хуваарь, тоног төхөөрөмж нийлүүлж, суурилуулан, уг барилга байгууламжийг ашиглалтад бэлэн болгохтой холбоотой ажил, бараа, үйлчилгээнд тавигдах шаардлага, техникийн тодорхойлолтыг боловсруулахад энэхүү санамжийг ашиглана.

Техникийн тодорхойлолтын зорилго нь захиалагчид шаардлагатай ажил болон тухайн ажлыг гүйцэтгэхэд шаардагдах бараа, үйлчилгээг нарийвчлан тодорхойлоход оршино. Уг санамж нь хэм хэмжээ тогтоохгүй ба захиалагчаас батлах тендер шалгаруулалтын баримт бичгийн хэсэг болохгүй.

- Ойлгомжтой сайтар бэлтгэсэн техникийн тодорхойлолт нь захиалагчийн тавьсан шаардлагад нийцсэн, бодитой бөгөөд өрсөлдөх чадвартай тендер бэлтгэхэд тендерт оролцогчдод зайлшгүй чухал нөхцөл болно.
- Техникийн тодорхойлолтыг бэлтгэхэд өрсөлдөөнийг өрнүүлэх зарчмыг баримтлах ёстой бөгөөд худалдан авах бараа, ажил, үйлчилгээний шаардагдах стандартын талаар тодорхой тусгана. Эдгээрийг хангасан нөхцөлд худалдан авах ажиллагааны хэмнэлттэй, үр ашигтай, шударга байх зорилго хэрэгжиж, тендерүүдийн шаардлагад нийцэх байдал баталгаажиж, тендерийн үнэлгээ зөв хийгдэнэ.
- Техникийн тодорхойлолт боловсруулахдаа батлагдсан төсөвт багтаан эрчим хүч, байгалийн нөөцийн хэмнэлттэй, эдийн засгийн үр ашигтай хэрэглээний тогтвортой байдлыг хангах, байгаль орчин, хүний эрүүл мэндэд сөрөг нөлөөгүй, хүлэмжийн хийн ялгарал болон хаягдал багатай, уур амьсгалын өөрчлөлтөд дасан зохицох, ногоон орчныг бүрдүүлэхэд чиглэсэн байх үзүүлэлтийг тусгаж өгнө.
- Тендер шалгаруулалтын баримт бичигт зааснаас бусад тохиолдолд бүх бараа, материал нь шинэ, ашиглагдаагүй, сүүлийн үеийн технологи зэргийг хангасан байх нөхцөлийг шаардана.
- Техникийн тодорхойлолтын шалгуур үзүүлэлтүүд нь хязгаарласан шинжтэй байж болохгүй. Барааны тэмдэг, нэр, хэлбэр маяг, төрөл, гарал үүсэл, үйлдвэрлэлийн арга, үйлдвэрлэгч буюу нийлүүлэгчийг тухайлан заасан шаардлага, нөхцөлийг заах шаардлагатай бол түүний ард “эсхүл түүнтэй дүйцэх” гэсэн тодотгол хэрэглэнэ.
- Бараа материалын техникийн тодорхойлолтод аль болох олон улсын хэмжээнд хүлээн зөвшөөрөгдсөн стандартыг хэрэглэх шаардлагатай. Хэрэв Монгол Улсын үндэсний стандарт, эсхүл тухайлсан өөр стандартыг хэрэглэсэн тохиолдолд бараа материал, шинж чанар нь энэ стандартад дүйцэх буюу түүнээс илүү бол хүлээн зөвшөөрнө гэж техникийн тодорхойлолтод заах хэрэгтэй.
- Ажил гүйцэтгэх тендер шалгаруулалтын хувьд санал болгох бараа нь аль ч улсын гарал үүсэлтэй байж болно.

### **Зураг төсөл, загвар зураг**

*Ажил гүйцэтгүүлэх тендер шалгаруулалтад ажлын зураг, өртгийн төсвийг хавсаргана. Ажлын зураг, өртгийн төсвийг тухайн салбарын дүрэм, журмыг үндэслэн боловсруулж холбогдох зардлын хувь хэмжээг нарийвчлан заасан байна.*

### **Үе шатны ажлын хуваарь**

*Ажлын гүйцэтгэлийг хянаж шалгахад үе шатны ажлын хуваарийг ашиглана.*

## БАЙНГЫН АЖИЛЛАГААТАЙ 2 ДОЛГИОНЫ GNSS СУУРИН СТАНЦЫН ИЖ БҮРДЛИЙГ ШИЛЖҮҮЛЭН БАЙРШУУЛАХ АЖЛЫН ДААЛГАВАР

### 1.ЗОРИЛГО:

“Эрдэнэс Таван толгой” ХК-ийн ашиглалтын тусгай зөвшөөрлийн 8 талбайд багажны сүлжээ унахгүй, хэмжилт зураглалын ажлыг гүйцэтгэх нөхцөлийг бүрдүүлэх.

### 2.ХИЙГДЭХ АЖИЛ:

- 2.1.Цанхийн уурхайн бүхий л хэмжилт зураглалын ажлыг гүйцэтгэж буй тулгуур сүлжээний Байнгын ажиллагаатай 2 долгионы GNSS суурин станцын иж бүрдлийг одоо байгаа хэсгээс шилжүүлэн захиалагчаас зааж өгсөн талбайд бетонон багана суурилуулж, холболт, тохируулгыг бүрэн гүйцэд хийж ажиллагаанд оруулан захиалагчид хүлээлгэн өгөх.
- 2.2.Дахин дамжуулах-1 Цанхийн баруун уурхайн хөрсний 1 дүгээр овоолгын 1620 түвшинд техникийн тодорхойлтонд заасан шонг суурилуулж, радио модемны антенъ байршуулах, шалгалт тохируулга хийж бүрэн ажиллагаанд нэвтрүүлэх.
- 2.3.Дахин дамжуулах-2 Цанхийн баруун уурхайн хөрсний 2 дугаар овоолгын 1590 түвшинд техникийн тодорхойлтонд заасан шонг суурилуулж, радио модемны антенъ байршуулах, шалгалт тохируулга хийж бүрэн ажиллагаанд нэвтрүүлэх.
- 2.4.Байнгын ажиллагаатай станцын программ шинэчлэлт хийж, антенны солбицол тодорхойлж захиалагчид хүлээлгэн өгөх.

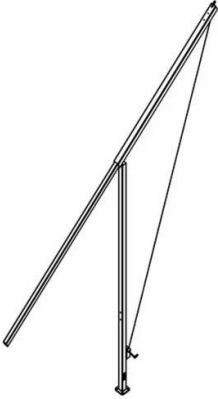


### 3.НИЙЛҮҮЛЭГЧИД ТАВИГДАХ ШААРДЛАГА:

- 3.1. Геодези, зураг зүйн үйлдвэрлэл, үйлчилгээ явуулах тусгай зөвшөөрөлтэй.
- 3.2. Өмнө нь ижил төрлийн ажил, үйлчилгээ гүйцэтгэж байсан туршлагатай.

### 4.ТОНОГ ТӨХӨӨРӨМЖИЙН ТЕХНИКИЙН ТОДОРХОЙЛОЛТ:

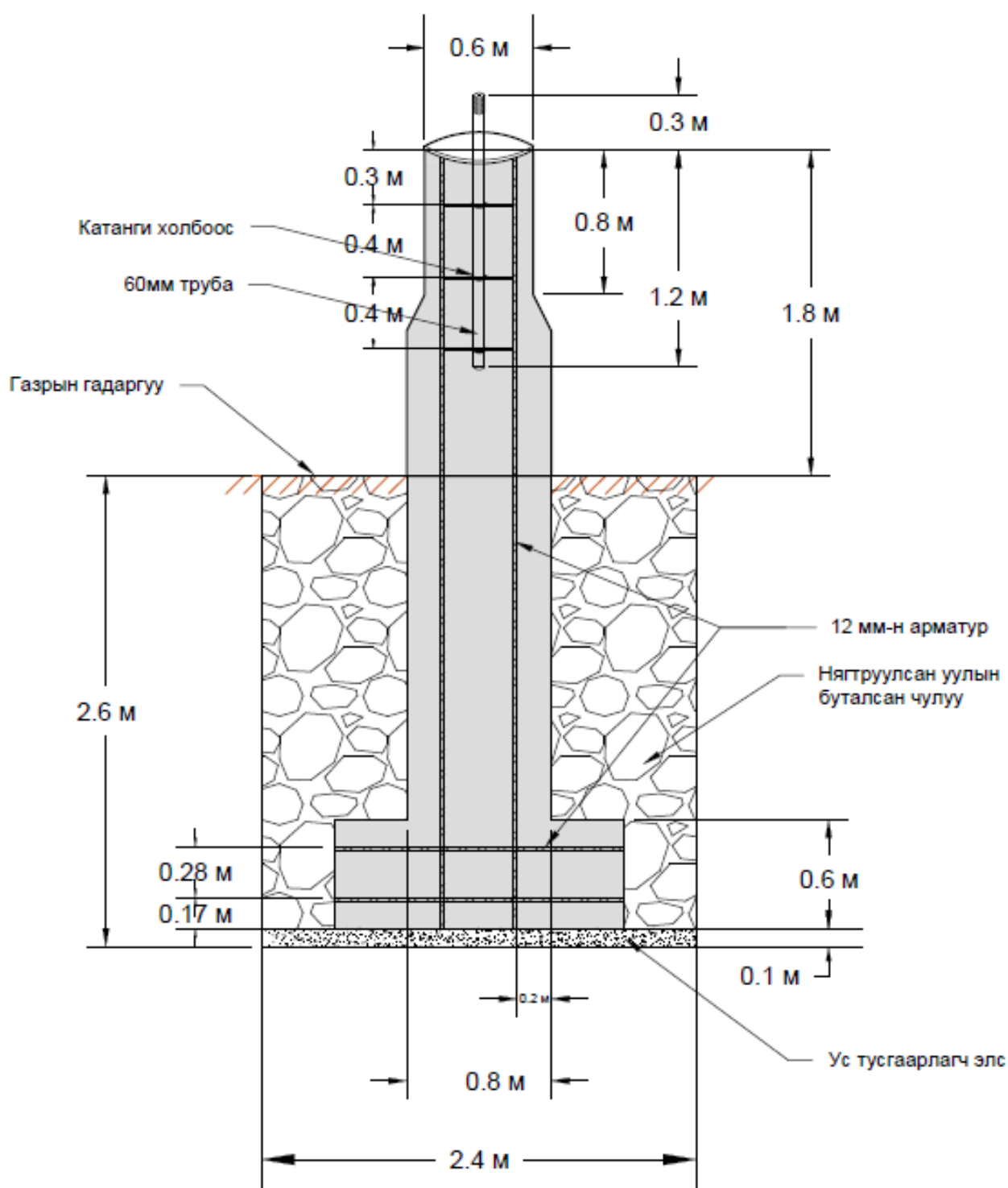
	Тайлбар	Тоо ширхэг	Үзүүлэлт	Фото зураг
1	Байнгын ажиллагаатай станц байршуулах бетонон багана	1	Бетон цутгамал багана Өндөр 1.6-2.0м Гүн 2.0-2.6м Баганын диаметр 0.8-1.2м ф 60мм турба 1.5м ф 10мм-12мм арматур 30м Катанги холбоос 3ш Будаг 1 литр /фосфорттой/	/Хавсралт зураг 1/



2	Радио модемны антенна байршуулах цамхаг	2	<p>-Ган төмөр материалтай</p> <ul style="list-style-type: none"> <li>- 10м өндөр</li> <li>- Антенаа буулгаж шалгаж байх боломжтой</li> <li>- Салхи шуурганд тэсвэртэй байх</li> </ul>	
3	TDL450Hx модем	2	<p><b>Цаг агаарын тэсвэртэй байдал:</b></p> <p>-30 °C to +65 °C IP 67 Стандарт хангасан ус чийгийн хамгаалалттай</p> <p><b>Радио давтамж:</b> 390 MHz to 470 MHz ± 1 ppm -40 °C to +85 °C</p> <p>-110 dBm BER 10-5</p> <p><b>Модем үзүүлэлт:</b></p> <p>19,200 bps/4FSK, 9600 bps/4FSK, 19,200 bps/GMSK, 16,000 bps/GMSK, 9600 bps/GMSK, 8000 bps/GMSK, 4800 bps/GMSK</p> <p><b>Холболтын протокол:</b></p> <p>Transparent EOT/EOC/FST, Packet-Switched, TRIMMARK, TRIMTALK, TT450S (HW), SATEL</p>	
4	Модем байрлуулах хайрцаг	3	<ul style="list-style-type: none"> <li>-60см х 80см хэмжээтэй</li> <li>-Цоожтой байх</li> <li>-Битүүмж сайтай байх</li> </ul>	

5	Корс net R9- той холбох кабел	1	-50 м урт	
6	Тримбле радио антеннь	2	<b>Радио давтамж:</b> 390 MHz - 470 MHz	
7	Антенъ модем холбох кабел	2	-20 метр урт -40 +40 градуст тэсвэртэй -Trimble TDL450Hx модемд таардаг байх	
8	Модем цахилгаантай холбох кабел	2	-Trimble TDL450Hx модемд таардаг байх	

Байнгын ажиллагаатай станц байршуулах  
бетонон багана (жишээ зураг)



**V БҮЛЭГ. ТЕНДЕРИЙН ЖИШИГ МАЯГТ**  
**IV БҮЛЭГ. ТЕНДЕРИЙН ЖИШИГ МАЯГТ**

Захиалагч энэ бүлэгт оролцогчийн бөглөж шаардлагатай бүх маягтыг тусгана.

**Агуулга**

<b>Маягт 1: Тендер илгээх маягт .....</b>	<b>21</b>
<b>Маягт 2: Ижил төстэй ажил нийлүүлсэн гэрээний мэдээлэл.....</b>	<b>22</b>
<b>Маягт 3: Ижил төстэй гэрээний дэлгэрэнгүй мэдээлэл.....</b>	<b>22</b>
<b>Маягт 4: Хэрэгжүүлж байгаа, хэрэгжүүлэхээр эрх авсан гэрээний мэдээлэл.....</b>	<b>22</b>
<b>Маягт 5: Нууцалсан баримт бичиг, мэдээллийн жагсаалт.....</b>	<b>23</b>

**[Захиалагч байгууллагын нэр]**

Манай **[оролцогчийн нэр]** нь танай байгууллагаас зарласан **[тендер шалгаруулалтын нэр, дугаар]** тендер шалгаруулалтын үнийн санал дуудах ажиллагаанд эцсийн санал болгосон үнээр тендерийн баримт бичигт заасан хуваарийн дагуу ажил гүйцэтгэхээр, дор дурдсан нөхцөлийг баталж энэхүү тендер (цаашид “тендер” гэх)-ийг хүргүүлж байна. Үүнд:

1. Тендерийн баримт бичиг, түүнд заасан гэрээний нөхцөл (гэрээний ерөнхий нөхцөл, тусгай нөхцөл, гэрээ баталгаажуулах маягт)-тэй танилцаж, бүрэн хүлээн зөвшөөрч тендер шалгаруулалтад оролцсон.
2. Оролцогч, түүний түншлэлийн гишүүн худалдан авах ажиллагаанд оролцох холбоотой хуулиар хориглосон нөхцөлд хамаарахгүй бөгөөд үүний дотор дараах нөхцөлийг гэрчилж байна:
  - 2.1. Төрийн болон орон нутгийн өмчийн хөрөнгөөр ажил, ажил, үйлчилгээ худалдан авах тухай хуулийн 7 дугаар зүйлийн 7.1-д заасан нөхцөл үүсээгүй;
  - 2.2. Нөлөө бүхий хувьцаа эзэмшигч, түүний эцсийн өмчлөгч, хөрөнгө эзэмшигч, хамтрагч, эсхүл эдгээрийг гүйцэтгэж байгаа хувиараа аж ахуй эрхлэгч нь Нийтийн албанд нийтийн болон хувийн ашиг сонирхлыг зохицуулах, ашиг сонирхлын зөрчлөөс урьдчилан сэргийлэх тухай хуулийн 20 дугаар зүйлийн 20.2 дахь хэсэгт заасан албан тушаал эрхэлж байсан болон эрхэлж байгаа хүн, эсхүл түүнтэй хамаарал бүхий этгээд биш;
  - 2.3. Захиалагчийн удирдлага, хяналт, захиргаанд ажилладаг албан тушаалтанд ашиг олгодоггүй.
  - 2.4. Оролцогчийг төлөөлж буй этгээд нь Нийтийн албанд нийтийн болон хувийн ашиг сонирхлыг зохицуулах, ашиг сонирхлын зөрчлөөс урьдчилан сэргийлэх тухай хуулийн 21 дүгээр зүйлийн 21.1.3 дахь заалтад заасан хязгаарлалтад хамаарахгүй.
3. Тендертэй холбоотой нотлох баримт, мэдээллийг холбогдох этгээдээс гаргуулах эрхийг захиалагчид үүгээр олгож байна.
4. Тендер нь тендерийн баримт бичигт заасны дагуу тендер нээснээс хойш **[30 ба түүнээс дээш хоногийн тоо]** хоногийн хугацаанд хүчинтэй байна<sup>1</sup>
5. Тендерийн баримт бичгийн тендер шалгаруулалтын зааварчилгааны 6 дугаар зүйл, 13.4 болон 17.1-д заасныг зөрчсөн, эсхүл тендерт хуурамч баримт бичиг, мэдээллийг хүргүүлсэн бол уг тендерийг илт худал мэдээлэл бүхий тендер гэж тооцохыг хүлээн зөвшөөрч байна.
6. Тендерт санал болгосон ажил нь оюуны өмчийн зөрчилгүй, эрхийн болон биет байдлын доголдолгүй болохыг баталж байна.
7. Тендерийг холбогдох журмын дагуу бусад оролцогчдод ил болгохыг үүгээр зөвшөөрч, тендерийг нууцлах аливаа үүргээс захиалагчийг бүрэн чөлөөлж байна.

**Баталгаажуулсан: Итгэмжлэлгүйгээр төлөөлөх эрх бүхий этгээд, эсхүл түүнээс эрх олгогдсон этгээдийн нэр, албан тушаал, гарын үсэг, байгууллагын тамга, тэмдэг]:**

**Хаяг мэдээлэл:**

**Маягт 2: Ижил төстэй ажил нийлүүлсэн гэрээний мэдээлэл**

Гэрээний нэр	Захиалагчийн нэр, хаяг, холбоо барих утас	Төсөвт өртөг	Хугацаа /эхэлсэн, дууссан/

**Маягт 3: Ижил төстэй гэрээний дэлгэрэнгүй мэдээлэл**

Оролцогчийн нэр: *[түншлэлийн гишүүн тус бүр бүрэн дуусгавар болсон гэрээ тус бүрээр бөглөнө].*

1.	Захиалагчийн нэр
2.	Гэрээний нэр
3.	Гэрээний дугаар
4.	Гэрээ байгуулсан огноо
5.	Гэрээ дуусгавар болсон огноо
6.	Гэрээний дүн
7.	Гэрээ гүйцэтгэсэн хаяг, байршил
	Гэрээнд оролцсон байдал (нэгийг сонгох) <input type="checkbox"/> Үндсэн нийлүүлэгч <input type="checkbox"/> Түншлэлийн гишүүн <input type="checkbox"/> Туслан гүйцэтгэгч

**Маягт 4: Хэрэгжүүлж байгаа, хэрэгжүүлэхээр эрх авсан гэрээний мэдээлэл**

Гэрээний нэр	Захиалагчийн нэр, хаяг, холбоо барих утас	Төсөвт өртөг	Гэрээ эхэлсэн хугацаа	Хүлээгдэж буй гүйцэтгэлийн хувь, мөнгөн дүнгээр	Дуусах хугацаа

**Маягт 5: Нууцалсан баримт бичиг, мэдээллийн жагсаалт**

	Нууцалсан баримт бичиг, мэдээлэл	Нууцалсан хууль зүйн үндэслэл
1.		
2.		
3.		
4.		
5.		

**Маягт 6: Тендерийн баталгаа**

**[Баталгаа гаргагч нь гадаадын этгээд бол өөрийн нэрийн өмнөөс захиалагчтай харилцах, мэдэгдэл хүлээн авах Монгол Улсад үүсгэн байгуулагдсан эрх бүхий этгээдийг заана уу.]**

*[Баталгаа гаргагчийн эрх бүхий албан тушаалтны нэр, гарын үсэг, байгууллагын тамга, тэмдэг]*

**Маягт 7: Тендерт санал болгож байгаа хүний нөөцийн мэдээлэл**

Албан тушаал	Ажилтны нэр	Боловсрол, мэргэжлийн ур чадвар	Нийт ажлын туршлага, жилээр	Тухайн албан тушаалд ажилласан туршлага, жилээр

**Маягт 8: Тендерт санал болгож байгаа хүний нөөцийн мэдээлэл**

Машин механизм, тоног төхөөрөмжийн нэр, зориулалт	Хүчин чадал	Тоо ширхэг	<b>[“Өөрийн эзэмшил” эсхүл “түрээс” аль нэгийг бичих]</b>

## **V БҮЛЭГ. ГЭРЭЭНИЙ НӨХЦӨЛ**

### **Санамж**

Захиалагч, түүнээс томилсон үнэлгээний хороо нь Төрийн болон орон нутгийн өмчийн хөрөнгөөр бараа, ажил, үйлчилгээ худалдан авах тухай хууль (цаашид “хууль” гэх)-ийн дагуу тендер шалгаруулалт зохион байгуулж ажил гүйцэтгүүлэхэд энэхүү гэрээний загварыг боловсруулж ашиглана.

Гэрээний ерөнхий нөхцөл (цаашид “ГЕН” гэх) болон гэрээний тусгай нөхцөл (цаашид “ГТН” гэх), гэрээ баталгаажуулах маягт, түүнд заасан бусад баримт бичиг нь хоёр талын эрх, үүрэг, хариуцлагыг тодорхойлох баримт бичиг болно. Энэ гэрээ нь захиалагчаас ажил, түүнтэй холбогдох бараа нийлүүлэх, үйлчилгээг үзүүлэх харилцааг зохицуулсан жишиг заалтуудыг агуулна. Гэрээний нөхцөлийг боловсруулахад ГЕН-д өөрчлөлт оруулахгүй.

ГТН-ийг тухайн ажлыг гүйцэтгүүлэх нөхцөлд тохируулан ГЕН-ийн холбогдох зүйл, заалтыг тодруулах, түүнд нэмэлт, өөрчлөлт оруулах зорилгоор ашиглана. Гэрээний нөхцөлийг бэлтгэхэд дараахыг анхаарна:

1. ГЕН-ийн аль нэг зүйлд тодорхой мэдээллийг ГТН-д тусгахаар заасан бол холбогдох мэдээллийг ГТН-д заавал оруулна. ГЕН-ийн аль нэг зүйл, заалтыг тухайн ажлыг гүйцэтгэхэд хэрэглэхгүй бол энэ тухай ГТН-д тусгах;
2. Гэрээ баталгаажуулах маягтад шалгарсан тендер оролцогчийн мэдээлэл болон “хамгийн сайн” үнэлэгдсэн тендерийн мэдээллийг тусгах;
3. Гэрээний үнийг тендерийн үнэд залруулга болон хөнгөлөлтийг тооцох бол түүнийг тооцож, нэг валютад хөрвүүлсний дараах үнээр тогтоох;
4. Гүйцэтгэх ажил, дагалдах бараа, үйлчилгээний дэлгэрэнгүй тодорхойлолт, зураг зэргийг гэрээнд хавсаргах;
5. ГЕН, ГТН болон холбогдох хавсралтууд нь өөр хоорондоо зөрчилдөөнгүй байх;
6. Гэрээ баталгаажуулах маягтын хаалтан дотор бичсэн жишээ, зааврыг тендер шалгаруулалтын үр дүнд шалгарсан тендерийн нөхцөлд тохирох үг, өгүүлбэр, тоо хэмжээ зэргээр тусгана. Зарим жишээ нөхцөлийг зөвхөн санаа өгөх зорилгоор оруулсан ба тухайн гэрээний онцлогийг харгалзан захиалагч эцэслэнэ.
7. Гэрээний зүйл болон бусад хэсгийн гарчиг нь гэрээний нөхцөлийн утга агуулгыг тайлбарлах үндэслэл болохгүй.



## ГЭРЭЭНИЙ ЕРӨНХИЙ НӨХЦӨЛ

### НЭГ. ТОДОРХОЙЛОЛТ БА ТАЙЛБАР

#### Тодорхойлолт

1.1.Энэхүү гэрээнд хэрэглэсэн үг, хэллэг, илэрхийлэл дор дурдсан утгыг агуулна:

1.1.1.“Захиалагч” гэж Гэрээ баталгаажуулах маягтад нэрлэсэн этгээдийг;

1.1.2.“Захиалагчийн төлөөлөгч” гэж Гэрээнд нэмэлт, өөрчлөлт оруулах, гэрээг цуцлахаас бусад Гэрээтэй холбоотой бүх асуудлаар Гүйцэтгэгчтэй харилцах, хяналтыг хэрэгжүүлэх эрхтэй Захиалагчаас томилогдсон этгээдийг;

1.1.3.“Гүйцэтгэгч” гэж гэрээ байгуулах эрх авсан бөгөөд Гэрээ баталгаажуулах маягтад нэрлэсэн этгээдийг;

1.1.4.“Гүйцэтгэгчийн төлөөлөгч” гэж Гэрээнд нэмэлт, өөрчлөлт оруулах, гэрээг цуцлахаас бусад Гэрээтэй холбоотой бүх асуудлаар Захиалагчтай харилцах эрхтэй Гүйцэтгэгчээс томилогдсон этгээдийг;

1.1.5.“Талууд” гэж Захиалагч болон Гүйцэтгэгчийг хамтад нь нэрлэснийг;

1.1.6.“Хууль” гэж Төрийн болон орон нутгийн өмчийн хөрөнгөөр бараа, ажил, үйлчилгээ худалдан авах тухай хуулийг;

1.1.7.“Ажил” гэж ажлын даалгавар, техникийн тодорхойлолтод заасан ажлыг;

1.1.8.“Ажлын талбай” гэж ажил гүйцэтгэж байгаа газрыг;

1.1.9.“Баталгаат хугацаа” гэж гүйцэтгэсэн ажлыг ашиглах явцад ажилд илэрсэн доголдлыг Гүйцэтгэгч хариуцах хугацааг;

1.1.10.“Гомдлын шаардлага гаргах хугацаа” гэж Захиалагчаас баталгаат хугацаанд илрүүлсэн доголдолтой холбогдуулж Гүйцэтгэгчид шаардлага гаргах хугацааг;

1.1.11.“Гэнэтийн буюу давагдашгүй хүчний шинжтэй онцгой нөхцөл байдал” гэж талуудын хараа хяналтаас гадуур болсон, урьдчилан таамаглах боломжгүй, гэрээний үүргийг гүйцэтгэх боломжгүй болгох байгалийн гамшиг, Төрийн эрх бүхий байгууллага, албан тушаалтны үйлдэл /эс үйлдэхүй/, гоц халдварт, олон улсын хөл хориот өвчин, цар тахлын улмаас бүх нийтийн хорио цээр тогтоосон нөхцөл байдал бий болохыг ойлгоно.

#### Тайлбар

1.2.Гэрээг тайлбарлах, хэрэглэхэд дараах журмыг баримтална:

1.2.1.Ганц тоогоор илэрхийлсэн үг нь олон тоон утгыг, олон тоогоор илэрхийлсэн үг нь ганц тоон утгыг илэрхийлж болно.

1.2.2.Бүлэг болон зүйлийн гарчиг нь гэрээг системчлэх зорилготой бөгөөд гэрээг тайлбарлахад ашиглахгүй.

1.2.3.Зүйл, заалт, үг өгүүлбэрийг энэ гэрээнд заасан нэр томъёог үндэслэн тайлбарлах бөгөөд гэрээнд тайлбарлаагүй тохиолдолд гэрээний агуулгад нийцүүлэн тайлбарлана. Хэрэв гэрээний агуулгад нийцүүлэн тайлбарлах боломжгүй тохиолдолд Иргэний хуульд заасан журмыг баримтлан тайлбарлана.

1.2.4.Ерөнхий нөхцөл болон тусгай нөхцөл хоорондоо зөрчилдсөн тохиолдолд тусгай нөхцөлийг баримтална.

1.2.5.Гэрээний хэрэгжилтийн явцад харилцах хэл нь Монгол хэл байх бөгөөд гэрээг өөр хэл дээр байгуулснаас хувиуд нь хоорондоо зөрчилдсөн тохиолдолд Монгол хэл дээрх хувийг баримтална.

#### **ХОЁР. ЗАХИАЛАГЧ**

**Захиалагчийн  
нийтлэг үүрэг**

2.1.Захиалагч нь ажлын үр дүнг хүлээн авч, гэрээнд заасан хугацаанд үнийг төлнө.

2.2.Захиалагч хууль тогтоомж болон гэрээнд заасан баримт бичиг, зөвшөөрлийг Гүйцэтгэгчид зохих ёсоор гаргаж өгнө.

2.3.Захиалагч нь ажил гүйцэтгүүлэхтэй холбоотой гаргаж өгсөн ажлын даалгавар, техникийн нөхцөл зэрэг баримт бичгийн алдаатай холбоотой үр дагаврыг хариуцна.

**Захиалагчийн  
төлөөлөгч**

2.4.Захиалагчийг төлөөлөн гүйцэтгэгчтэй харилцах, хяналт тавих төлөөлөгчийг Захиалагч томилно.

2.5.Захиалагчийн төлөөлөгчийн мэдээллийг Гэрээ баталгаажуулах маягтад заана.

2.6.Захиалагчийн төлөөлөгч нь төлөөлүүлэгчээс бичгээр олгосон зөвшөөрөлгүйгээр эрх, үүргээ аливаа хэлбэрээр бусдад шилжүүлэхийг хориглоно.

**Талбайд нэвтрэх  
зөвшөөрөл**

2.7.Захиалагч нь ажил эхлэхээс дуусах хүртэлх хугацаанд ажлын талбайд нэвтрэх, үйл ажиллагаа явуулах эрхийг Гүйцэтгэгчид бичгээр олгоно.

2.8.Ажлын талбайд нэвтрэх эрх олгоогүйгээс ажил гүйцэтгэх хугацаа хэтрэх болон түүнтэй холбоотой үүссэн аливаа үр дагаврыг Захиалагч хариуцна.

#### **ГУРАВ. ГҮЙЦЭТГЭГЧ**

**Гүйцэтгэгчийн  
нийтлэг үүрэг**

3.1.Гүйцэтгэгч нь ажлыг техникийн тодорхойлолтод заасан шаардлагад нийцүүлэн гэрээнд заасан хугацаанд гүйцэтгэж, Захиалагчид хүлээлгэн өгнө.

3.2.Гүйцэтгэгч нь ажлын талбайд ажиллах хүч (удирдах ажилтан, инженер, техникийн ажилтан гэх мэт) болон ашиглаж буй тоног төхөөрөмж, машин механизмын дэлгэрэнгүй жагсаалт, мэдээллийг Захиалагчид өгнө.

3.3.Ажил гүйцэтгэхэд шаардагдах материал, техник, тоног төхөөрөмж, машин механизм, сэлбэг хэрэгсэл, баримт бичгүүд, Гүйцэтгэгчийн түр ба байнгын ажлын байранд ажиллах ажилтан болон үйлчилгээг гүйцэтгэгч хариуцна.

3.4.Ажлын явцад шаардлагатай ус, хий, цахилгаан холбооны болон бусад хангамжийг Гүйцэтгэгч хариуцна.

3.5.Гүйцэтгэгч нь нийт ажлын 10 (арав) хувиас дээш ажлыг Туслан гүйцэтгэгчээр гүйцэтгүүлэхгүй байх үүрэгтэй.

3.6.Гүйцэтгэгч нь гэрээгээр хүлээсэн эрх, үүргийг бусдад шилжүүлэхгүй байх үүрэгтэй.

3.7.Гүйцэтгэгч нь захиалагч, түүний эрх олгосон этгээдийг ажлын талбайд чөлөөтэй нэвтрүүлэх үүрэгтэй.

**Гүйцэтгэгчийн  
төлөөлөгч**

3.8.Гүйцэтгэгч нь Захиалагчтай харилцах эрх бүхий этгээдийг томилж, гэрээ баталгаажуулах маягтад заана.

3.9.Гүйцэтгэгчийн төлөөлөгч нь гэрээнд заасан ажлыг гүйцэтгэхэд шаардлагатай тухайн салбараар мэргэшсэн, дадлага туршлага бүхий хүн байна.

3.10.Гүйцэтгэгчийн төлөөлөгч нь төлөөлүүлэгчээс бичгээр олгосон зөвшөөрөлгүйгээр эрх, үүргээ аливаа хэлбэрээр бусдад шилжүүлэхийг хориглоно.

<b>Техникийн ажлын өгөгдөл</b>	<b>болон талбайн</b> 3.11.Захиалагч нь ажлын талбайн байр зүйн, геологийн, гидрогеологийн, цаг уурын болон байгаль орчны нөхцөлийн талаарх, өөртөө байгаа бүх өгөгдөл мэдээллийг Гүйцэтгэгчид мэдээллийн журмаар ажил эхлэхээс өмнө өгнө.
<b>Ажлын харуул хамгаалалт</b>	3.12.Гүйцэтгэгч нь зөвшөөрөлгүй этгээдийг ажлын талбайд оруулахгүй байхаар зохион байгуулна.
<b>Хог, хаягдал ба нөхөн сэргээлт</b>	3.13.Гүйцэтгэгч нь ажлын талбайг хамгаалах, талбайд ажиллагсад болон зорчигчийн аюулгүй байдал, эд хөрөнгийн бүрэн бүтэн байдлыг хамгаалах зорилгоор шаардлагатай газруудад гэрэлтүүлэг тавих, хашаа барих, харуул хамгаалалттай холбогдон гарах зардлыг хариуцна.
<b>Археологийн бусад олдвор</b>	3.14.Гүйцэтгэгч нь ажлыг гүйцэтгэх явцад ажлын талбайд саад болох хог хаягдал болон цаашид ашиглагдахгүй болсон бараа материал, эд зүйл, тоног төхөөрөмж, машин механизмыг өөр газарт шилжүүлэх зэрэг арга хэмжээ авч ажлын талбайг цэвэр байлгана.
<b>Аюулгүй байдал</b>	3.15.Гүйцэтгэгч нь ажлын талбайд авчирсан аюултай материалуудыг зохих ёсоор хадгалж, устгана.
<b>Ажил эхлэх</b>	3.16.ГЕН-ийн 3.14-3.15-д заасан үүргээ биелүүлээгүй тохиолдолд түүнтэй холбоотой аливаа үр дагаврыг гүйцэтгэгч хариуцна.
<b>Ажил эхлэх</b>	3.17.Ажлын талбай дээрээс олдсон археологийн болон бусад олдвор (бүх чулуужсан амьтан, ургамлын үлдэгдэл, зоос, үнэт зүйлс, бусад эртний олдвор, геологийн болон археологийн ач холбогдол бүхий зүйлс гэх мэт бусад) олдсон тохиолдолд захиалагчид мэдэгдэн, зохих журмын дагуу эрх бүхий байгууллагад хүлээлгэн өгнө.
<b>Ажил эхлэх</b>	3.18.Гүйцэтгэгч олдворыг гэмтэхээс сэргийлж зохих арга хэмжээ авна.
<b>Ажил эхлэх</b>	3.19.Гүйцэтгэгч ажлын талбайд Хөдөлмөрийн аюулгүй байдал, эрүүл ахуйн тухай хууль, Галын аюулгүй байдлын хууль зэрэг хөдөлмөрийн аюулгүй байдалд холбогдох бусад хууль тогтоомж, техникийн зохицуулалт, стандарт, норм ба дүрмийг дагаж мөрдүүлнэ.
<b>Ажил эхлэх</b>	3.20.Гүйцэтгэгч нь ажлын талбай дээрх бүх үйл ажиллагааны аюулгүй байдлыг хангана.
<b>Ажил эхлэх</b>	3.21.Ажил, түүний бүрэлдэхүүн хэсгийг байгалийн болон бусад хүчин зүйлийн нөлөөллөөс хамгаална.
<b>Ажил эхлэх</b>	3.22.Ажилчдын хөдөлмөрийн аюулгүй байдлыг хангаж ажиллана.
<b>Ажил эхлэх</b>	3.23.Гүйцэтгэгч нь хөдөлмөрийн аюулгүй байдалтай холбоотой үүссэн аливаа хариуцлагыг бүрэн хариуцна.
<b>Ажил эхлэх</b>	3.24.Гүйцэтгэгч нь ГЕН-ийн 3.19-3.22-т заасан үүргээ биелүүлээгүй, зохих ёсоор биелүүлээгүйгээс үүсэх аливаа үр дагаврыг бүрэн хариуцна.
<b>Ажил эхлэх</b>	3.25.Ажилд ашигласан эсхүл бий болгосон аюултай, хортой, бохирдсон материал, бодисыг холбогдох хууль тогтоомж, Захиалагчийн шаардлагын дагуу хадгалж, устгана.
<b>ДӨРӨВ. АЖИЛ ГҮЙЦЭТГЭХ ХУГАЦАА, ЯВЦЫН ТАЙЛАН</b>	
<b>Ажил эхлэх</b>	4.1.Гүйцэтгэгч нь ГТН-д заасан хугацаанд ажлыг эхлүүлж, ажлын хуваарийн дагуу гүйцэтгэнэ.
<b>Ажил эхлэх</b>	4.2.Гүйцэтгэгч нь ажил гүйцэтгэх дэлгэрэнгүй хөтөлбөр (төлөвлөгөө)-ийг ГТН-д заасан хугацаанд захиалагчийн төлөөлөгчид хүргүүлнэ.
<b>Ажил эхлэх</b>	4.3.Хөтөлбөрт ажил гүйцэтгэхэд шаардлагатай бүх үйл ажиллагааны ерөнхий аргачлал, зохион байгуулалт, дэс дараалал, ажлыг эхлэхээс дуусах хүртэл ажлын үе шатны

	<p>хугацааг болон бусад шаардлагатай мэдээллийг тусгасан байна.</p> <p>4.4.Хөтөлбөр (төлөвлөгөө)-т өөрчлөлт оруулсан тохиолдолд Захиалагчийн төлөөлөгчид мэдэгдэнэ.</p> <p>4.5.Гүйцэтгэгч дараах тохиолдолд ажил гүйцэтгэх хугацааг сунгах тухай хүсэлт гаргаж болно:</p> <p>4.5.1.ажлыг гэрээнд заасан хугацаанд гүйцэтгэх боломжгүйд хүргэсэн гэнэтийн буюу давагдашгүй хүчний шинжтэй онцгой нөхцөл байдал бий болсон;</p> <p>4.5.2.холбогдох хууль тогтоомж, дүрэм, журам, стандарт шинээр батлагдсан, өөрчлөгдсөн нь ажлын гүйцэтгэлд нөлөөлөхөөр байвал;</p> <p>4.5.3.Захиалагч хугацаандаа төлбөр төлөх үүргээ биелүүлээгүй;</p> <p>4.5.4.Захиалагч зөвшөөрөл, баримт бичиг гаргуулах хүргүүлэх үүргээ зохих ёсоор биелүүлээгүй нь ажлын хугацаанд нөлөөлсөн.</p> <p>4.6.Гүйцэтгэгч хугацаа сунгах хүсэлтийг холбогдох нотлох баримтын хамт Захиалагчид ирүүлнэ.</p> <p>4.7.ГЕН-ийн 4.5.1-т заасан нөхцөл байдал үүссэн болохыг Гүйцэтгэгч нотлох үүрэгтэй.</p> <p>4.8.Захиалагч ГЕН-ийн 4.5-д заасан үндэслэлийн аль нэг нь бүрдсэн тохиолдолд Гүйцэтгэгчийн хүсэлтийг үндэслэн хугацааг сунгаж болно.</p>
<b>Хугацаа сунгах</b>	
	<p>4.9.Гүйцэтгэгч ажлын явцын тайланг ГТН-д заасан хуваарийн дагуу гаргаж Захиалагчийн төлөөлөгчид хүргүүлнэ.</p> <p>4.10.Явцын тайланд үйл ажиллагаа бүрийн бодит гүйцэтгэлийн хувийг гаргаж, түүнийг төлөвлөсөн хувьтай харьцуулсан харьцуулалт, хийгдээгүй ажил байвал тухайн ажлын талаарх мэдээлэл, хэзээ хийх санал, Захиалагчийн төлөөлөгчийн шаардсан бусад мэдээллийг тусгана.</p> <p>4.11.Гүйцэтгэгч нь ажил, түүний бүрэлдэхүүн хэсгийг ажиллуулж, техник үйлчилгээ хийх, задлах, буцаан угсрах, тохиргоо хийх болон засварлах талаар ашиглалт үйлчилгээний зааварчилгааг Захиалагчид гаргаж өгнө.</p>
<b>Ажлын явцын тайлан</b>	
	<p><b>ТАВ. ГЭРЭЭНИЙ ҮНЭ БА ТӨЛБӨРИЙН НӨХЦӨЛ</b></p> <p>5.1.Гэрээний үнийг гэрээ баталгаажуулах маягтад заана.</p> <p>5.2.Гэрээний үнэд хуулийн 40.4-д заасан үндэслэлээр тохируулга хийх эсэх, тохируулга хийх бол аргачлалыг ГТН-д тусгана.</p> <p>5.3.ГЕН-ийн 5.2-т заасны дагуу үнэ тохируулж, гэрээний үнэ өөрчлөгдсөн тохиолдолд гэрээнд нэмэлт, өөрчлөлт орсноос хойш өөрчлөгдсөн үнийг баримтална.</p> <p>5.4.Тендер шалгаруулалтын баримт бичигт урьдчилгаа төлбөр олгохоор заасан бөгөөд Гүйцэтгэгч урьдчилгаа төлбөрийн хүсэлт гаргасан бол Захиалагч урьдчилгаа төлбөрийг ГТН-д заасан хэмжээгээр олгоно.</p> <p>5.5.Захиалагч нь урьдчилгаа төлбөрийн баталгааг хүлээн авснаас хойш Гүйцэтгэгчид ГТН-д заасан хугацаанд урьдчилгаа төлбөр олгоно.</p> <p>5.6.Захиалагч нь төлбөрийн хүсэлт, нэхэмжлэхийг үндэслэн ГТН-д заасан хугацаанд төлбөрийг төлнө.</p> <p>5.7.Захиалагч гэрээний үүргийг зохих ёсоор гүйцэтгэсэн тухай баримтын хуулбар хувь болон холбогдох баримтыг төлбөрийн хүсэлт, нэхэмжлэхэд хавсаргахыг шаардаж болно.</p> <p>5.8.Гүйцэтгэгчийн хүсэлтээр Захиалагч ажил хүлээлгэн өгөх хугацааг ГЕН-ийн 4.8-д заасны дагуу сунгасан бол сунгагдсан</p>
<b>Гэрээний үнэ</b>	
<b>Урьдчилгаа төлбөр</b>	
<b>Төлбөрийн нөхцөл</b>	

хугацаагаар Захиалагчийн төлбөр төлөх хугацааг сунгагдсан гэж үзнэ.

5.9.Захиалагчийн төлсөн аливаа төлбөрийг ажил, түүний бүрэлдэхүүний хэсгийг хүлээн зөвшөөрсөн гэж үзэх үндэслэл болохгүй.

5.10.Төлбөрийн нэхэмжлэх нь Монгол Улсын Үндэсний мөнгөн тэмдэгт төгрөгөөр илэрхийлэгдсэн байна.

5.11.Захиалагч нь алданги болон бусад төлбөр шаардах эрхтэй бол Гүйцэтгэгчид төлөх төлбөрөөс суутгана.

### **ЗУРГАА. БАТАЛГАА БА БАТАЛГААТ ХУГАЦАА**

**Урьдчилгаа  
төлбөрийн баталгаа**

6.1.ГЕН-ийн 5.4-д заасны дагуу урьдчилгаа төлбөр олгохоор бол ГТН-д заасан хэмжээний урьдчилгаа төлбөрийн баталгааг ГТН-д заасан хугацааны дотор хуульд заасан хэлбэрээр, холбогдох маягтын дагуу ирүүлнэ.

**Гүйцэтгэлийн  
баталгаа**

6.2.Гүйцэтгэлийн баталгаа гаргуулахаар өгөгдлийн хүснэгтэд заасан бол Гүйцэтгэгч нь тухайн төсвийн жилд санхүүжих дүнгийн 3 хувийн дүнтэй гүйцэтгэлийн баталгааг холбогдох маягтын дагуу захиалагчаас шаардсан хугацааны дотор ирүүлнэ. Төсвийн жил дамжин хэрэгжих гэрээний гүйцэтгэлийн баталгааг Гүйцэтгэгч жил бүр шинэчлэн ирүүлнэ.

6.3.Захиалагч дараах нөхцөл бий болсон тохиолдолд үүргийн гүйцэтгэлийг Гүйцэтгэлийн баталгаагаар үл маргах журмаар хангуулна:

6.3.1.Гүйцэтгэгч гэрээгээр хүлээсэн үүргээ аливаа шалтгааны улмаас гүйцэтгээгүй;

6.3.2.Гүйцэтгэгч гэрээгээр хүлээсэн үүргээ зохих ёсоор гүйцэтгээгүй;

6.3.3.Гүйцэтгэгч гэрээгээр хүлээсэн үүргээ гүйцэтгэх боломжгүй болсон.

6.4.Захиалагч Гүйцэтгэлийн баталгаагаар үүргийн гүйцэтгэлийг хангуулсан нь Гүйцэтгэгчээс алданги, хохирол шаардах эрхийг хязгаарлахгүй.

6.5.ГЕН-ийн 4.8-д заасны дагуу хугацаа сунгагдсан тохиолдолд Гүйцэтгэгч гүйцэтгэлийн баталгааг мөн хугацаагаар сунгуулна.

6.6.Чанарын баталгаа шаардсан тохиолдолд ГЕН-ийн 6.8-д заасан Чанарын баталгаа гаргаснаар Гүйцэтгэлийн баталгааг чөлөөлнө.

**Чанарын баталгаа**

6.7.Ажлын чанарын баталгааг хангуулах зорилгоор баталгаат хугацаанд Чанарын баталгаа гаргуулж болно. Чанарын баталгаа гаргуулах бол чанарын баталгааны хэмжээг ГТН-д заана.

6.8.Гүйцэтгэгч Чанарын баталгааг хуулийн 43.7-д заасны дагуу баталгаажуулж болно.

6.9.ГЕН-ийн 6.9-д заасны дагуу баталгаажуулсан тохиолдолд Захиалагч барьцаалсан мөнгийг баталгаанд заасан дүнтэй тэнцэх хэмжээгээр олгоно.

6.10.Баталгаат хугацаанд ажилд аливаа доголдол илрээгүй бол Чанарын баталгааг чөлөөлнө.

6.11.ГЕН-ийн 8.6-д зааснаар Захиалагч доголдлыг арилгасан бол доголдол арилгахтай холбоотой гарсан зардал, хохирлыг суутгаж, баталгаат хугацаа дуусмагц үлдсэн мөнгийг Гүйцэтгэгчид олгоно.

6.12.ГЕН-ийн 8.5-д заасны дагуу доголдлыг арилгасан тохиолдолд баталгаат болон гомдлын шаардлага гаргах хугацаа хэвийн үргэлжилнэ.

<b>Баталгаат хугацаа</b>	<p>6.13.Ажил, түүний бүрэлдэхүүн хэсэгт баталгаат хугацаа тогтоох бөгөөд баталгаат хугацааг ГТН-д заана.</p> <p>6.14.Захиалагч нь баталгаат хугацаанд илэрсэн доголдлыг арилгуулахыг Гүйцэтгэгчээс шаардах эрхтэй.</p>
<b>Бусдад учруулсан хохирлыг арилгах</b>	<p><b>ДОЛОО. ЭРСДЭЛ БА ДААТГАЛ</b></p> <p>7.1.Ажил гүйцэтгэх хугацаанд Гүйцэтгэгч, туслан гүйцэтгэгч түүний эрх бүхий этгээдийн аливаа үйлдэл (эс үйлдэхүй)-н улмаас бусдад эдийн болон эдийн бус хохирол (хүний амь нас, эрүүл мэнд) учирсан бол хохирлыг Гүйцэтгэгч хариуцна.</p> <p>7.2.Захиалагч түүний эрх олгогдсон этгээдийн үйлдэл (эс үйлдэхүй)-н улмаас эдийн болон эдийн бус хохирол (хүний амь нас, эрүүл мэнд) учирсан бол Гүйцэтгэгч хариуцахгүй.</p>
<b>Захиалагчийн хүлээх эрсдэл</b>	<p>7.3.Захиалагч дараах эрсдэлийг хариуцна:</p> <p>7.3.1.ажлын үр дүнг захиалагчид шилжүүлснээс хойш ажлын үр дүн Гэнэтийн буюу давагдашгүй хүчин зүйлийн шинжтэй онцгой нөхцөл байдлын улмаас гэмтсэн, устсан;</p> <p>7.3.2.гүйцэтгэсэн ажлыг хүлээлгэн өгөх мэдэгдэл өгсөн боловч захиалагч ажлыг хүлээн авах үүргээ биелүүлээгүйгээс ажил, түүний бүрэлдэхүүн хэсэг гэмтсэн, устсан;</p> <p>7.3.3.Захиалагчийн буруутай үйлдэл (эс үйлдэхүй)-н улмаас ажил, материал болон тоног төхөөрөмж гэмтсэн, устсан;</p> <p>7.3.4.Захиалагчийн зураг төслийн алдааны улмаас үүссэн аливаа эрсдэл.</p>
<b>Даатгал</b>	<p>7.4.Ажлын доголдлын улмаас захиалагч ажлын үр дүнг хүлээн авахаас татгалзсан бол ажлыг хүлээн авах хүртэлх хугацаанд бий болсон аливаа эрсдэлийг захиалагч хариуцахгүй.</p> <p>7.5.Гүйцэтгэгч нь ажлын явцад учирч болзошгүй эрсдэлийг ажил эхлэх өдрөөс дуусах хүртэл хугацаанд ГТН-д заасан даатгалд даатгуулна.</p> <p>7.6.Захиалагч болон гүйцэтгэгч, туслан гүйцэтгэгчийн буруутай үйлдэл (эс үйлдэхүй)-ээс гуравдагч этгээдийн амь нас, эрүүл мэнд, эд хөрөнгөнд учирч болзошгүй хохирлыг Гүйцэтгэгч даатгуулна.</p> <p>7.7.Гүйцэтгэгч нь даатгалын гэрээ, гэрчилгээний хуулбар хувийг захиалагчийн төлөөлөгчид хүргүүлнэ.</p> <p>7.8.Гүйцэтгэгч даатгалын гэрээ, гэрчилгээний хуулбар хувийг ирүүлээгүй бол захиалагч уг даатгалын гэрээг байгуулж, даатгалын хураамжийг Гүйцэтгэгчээс гаргуулна.</p> <p>7.9.Даатгалын нөхцөлийг Захиалагчийн төлөөлөгчийн зөвшөөрөлгүйгээр өөрчлөхийг хориглоно.</p>
<b>Доголдлыг илрүүлэх, арилгах</b>	<p><b>НАЙМ. ДОГОЛДОЛ, ДАЛД ДОГОЛДОЛ</b></p> <p>8.1.Гүйцэтгэгчээс ирүүлсэн ажил, түүний хэсэг нь зөрчил, доголдолгүй байна.</p> <p>8.2.Захиалагчийн төлөөлөгч ажлын явцад зөрчил, доголдолтой байж болзошгүй аливаа ажилд зөрчил, доголдлыг илрүүлэх, уг ажлын далд хэсгийг нээж шалгалт, туршилт явуулах талаар зааварчилгааг Гүйцэтгэгчид өгнө.</p> <p>8.3.Захиалагч хүлээж авсан ажил, түүний бүрэлдэхүүн хэсэгт ГТН-д заасан баталгаат хугацааны дотор зөрчил, доголдол илэрвэл гомдлын шаардлага гаргах хугацаа дуусахаас өмнө зөрчил, доголдол арилгах тухай мэдэгдлийг Гүйцэтгэгчид хүргүүлнэ.</p> <p>8.4.Гүйцэтгэгч Доголдол арилгах тухай мэдэгдлийг хүлээн авмагц доголдол арилгах ажлыг эхлүүлнэ.</p>

		8.5.Доголдол арилгах тухай мэдэгдэл өгсөн тухай бүр Гүйцэтгэгч уг зөрчил, доголдлыг мэдэгдэлд заасан хугацаанд өөрийн зардлаар арилгана.
		8.6.Гүйцэтгэгч зөрчил, доголдлыг мэдэгдэлд заасан хугацаанд арилгаагүй бол Захиалагч өөрийн зардлаар арилгаж болно.
		8.7.Захиалагчийн гаргасан зардлыг Гүйцэтгэгч үл маргах журмаар төлнө.
		8.8.Доголдлыг арилгах явцад ажил, түүний бүрэлдэхүүн хэсгийг Захиалагч ашиглаж чадаагүй бол доголдлыг арилгах хугацаагаар баталгаат хугацаа сунгагдана.
<b>Далд доголдол</b>		8.9.Ажил хүлээн авсан баримт (акт) үйлдсэн ч ажил, түүний бүрэлдэхүүн хэсэгт илэрсэн, далд доголдол, түүний улмаас үүссэн аливаа үр дагаврыг Гүйцэтгэгч хариуцна.
<b>Зураг доголдол</b>	<b>төслийн</b>	8.10.Зураг төслийг Захиалагч боловсруулсан бол зураг төсөлтэй холбоотой аливаа асуудал (зураг төслийн үнэн зөв, түүнээс үүссэн ажлын доголдол гэх мэт)-ыг Захиалагч хариуцна.
		8.11.Гүйцэтгэгч нь өөрийн гүйцэтгэсэн Ажлын зураг төсөл, холбогдох баримт бичгүүд, мэдээлэл ба өгөгдлүүдийн үнэн зөвийг хариуцна.
		<b>ЕС. ГЭРЭЭГ ЦУЦЛАХ</b>
<b>Захиалагч цуцлах</b>	<b>гэрээг</b>	9.1.Захиалагч дараах үндэслэлээр гэрээг цуцалж болно: 9.1.1.Гүйцэтгэгч хүндэтгэн үзэх шалтгаангүйгээр ажлын 5 хоног ажлын талбайг орхисон; 9.1.2.Захиалагч үүрэг гүйцэтгэх нэмэлт хугацааг тогтоосон боловч үр дүн гараагүй; 9.1.3.Гүйцэтгэгч Гэрээгээр хүлээсэн эрх, үүргийг бүхэлд нь эсхүл хэсэгчлэн бусдад шилжүүлсэн, бусдаар гүйцэтгүүлсэн; 9.1.4.Гүйцэтгэгч нь тендерт оролцохдоо буюу гэрээг гүйцэтгэх явцдаа авилгалын гэмт хэрэгт холбогдсон нь шүүх болон холбогдох байгууллагаар тогтоогдсон; 9.1.5.ГТН-д заасан алдангийн нийт дүн гүйцэтгээгүй үүргийн үнийн дүнгийн 50 (тавин) хувиас хэтэрсэн; 9.1.6.Гүйцэтгэгч нийт ажлын 10 (арав)-аас дээш хувийг нэг буюу түүнээс дээш туслан гүйцэтгэгчээр гүйцэтгүүлсэн; 9.1.7.Ажил гүйцэтгэх хугацаанд Гүйцэтгэгчийн үйл ажиллагаа эрхлэх тусгай зөвшөөрөл дуусаж сунгагдаагүй, түдгэлзүүлсэн, хүчингүй болсон. 9.1.8.Гүйцэтгэгч өөрийн тендерийн давуу эрх тооцуулсан нөхцөлийн дагуу гэрээний үүргийг биелүүлээгүй, эсхүл хуулийн этгээдийн хувьд тус нөхцөлийг хангахгүй болсон.
		9.2.Захиалагч ГЕН-ийн 9.1-д заасан үндэслэлээс гадна хэдийд ч гэрээг цуцалж болно.
<b>Гүйцэтгэгч цуцлах</b>	<b>гэрээг</b>	9.3.Гүйцэтгэгч дараах үндэслэлээр гэрээг цуцалж болно: 9.3.1.Захиалагч нь гэрээнд заасан үндсэн үүргээ зохих ёсоор биелүүлээгүй бөгөөд тогтоосон нэмэлт хугацаанд биелүүлээгүй; 9.3.2.ГТН-д заасан алдангийн нийт дүн гүйцэтгээгүй үүргийн үнийн дүнгийн 50 (тавин) хувиас хэтэрсэн; 9.3.3.Захиалагч нь ажлыг түр зогсоосон нь гүйцэтгэгчийн эрх, хууль ёсны ашиг сонирхолд сөргөөр нөлөөлөхөөр бол.

## **Гэрээг цуцлах журам**

9.4.Гэрээг цуцлах тал нь нөгөө талдаа үүргийн зөрчлийг арилгах нэмэлт хугацаа тогтоосон мэдэгдэл хүргүүлнэ. Нэмэлт хугацаа нь үүргийг гүйцэтгэх ердийн боломжит хугацаа байна.

9.5.Тогтоосон нэмэлт хугацаанд үүргээ гүйцэтгээгүй эсхүл нэмэлт хугацаа тогтоосон ч үр дүнд хүрэхгүй болох нь илт, ГЕН-ийн 4.8-т зааснаар хугацаа сунгагдсан бол Захиалагч үүрэг гүйцэтгэх нэмэлт хугацаа тогтоохгүй байж болно.

9.6.Нэмэлт хугацаа тогтоох шаардлагагүй, нэмэлт хугацаа тогтоосон мэдэгдэлд хариу ирүүлээгүй эсхүл тогтоосон хугацаанд зөрчлийг арилгаагүй тохиолдолд гэрээг цуцлах тал нь нөгөө талд гэрээг цуцлах мэдэгдэл хүргүүлнэ.

9.7.Гүйцэтгэгч ГЕН-ийн 9.6-т заасан мэдэгдлийг хүлээн авсан бол нэн даруй эсхүл мэдэгдэлд заасан хугацаанд ажлын гүйцэтгэсэн хэсгийг хамгаалах, ажлын талбайг цэвэр аюулгүй нөхцөлд үлдээхэд чиглэснээс бусад цаашид гүйцэтгэх бүх ажлаа зогсоож, Гэрээг цуцлах өдөр хүртэл гүйцэтгэсэн ажил, түүний бүрэлдэхүүн хэсэгт холбогдох баримт бичгүүдийг Захиалагчид баримт (акт үйлдэн)-аар хүлээлгэн өгнө.

## **Гэрээг цуцалсны дараах төлбөр**

9.8.ГЕН-ийн 9.1-д заасны дагуу Гэрээг цуцалсан тохиолдолд Гүйцэтгэгч гэрээг цуцлах өдөр хүртэлх гүйцэтгэсэн ажлын төлбөрийг шаардах эрхтэй.

9.9.ГЕН-ийн 9.2-т заасны дагуу Гэрээг цуцалсан тохиолдолд Захиалагч гүйцэтгэгчид дараах төлбөрийг төлнө:

9.9.1.Гэрээ цуцлах өдөр хүртэлх гүйцэтгэсэн ажлын төлбөр;

9.9.2.Ажлын талбайгаас Гүйцэтгэгчийн тоног төхөөрөмжийг нүүлгэхтэй холбоотой үүссэн зардал;

9.9.3.Гэрээг цуцалсантай холбоотойгоор Гүйцэтгэгчээс туслан гүйцэтгэгчид төлөх шаардлагатай болсон аливаа төлбөр;

9.9.4.Гүйцэтгэгчээс ажлыг хамгаалах, ажлын талбайг цэвэр, аюулгүй нөхцөлд үлдээхэд зарцуулсан зардал;

9.9.5.Гэрээг цуцалсантай шууд холбоотой бусад зардал, учирсан хохирол.

## **АРАВ. БУСАД ЗААЛТ**

### **Мэдэгдэл**

10.1.Талуудын мэдэгдэл, зааварчилгаа, мэдээлэл болон бусад харилцаа төлөөлөгчөөр дамжина.

10.2.Гэрээний үүргийн гүйцэтгэлтэй холбоотой бүх мэдэгдэл (зөвшөөрөл, татгалзал, баталгаа, баталгаажуулалт, нэхэмжлэх, гэрчилгээ, шийдвэр, хүсэлт, захидал үүгээр хязгаарлагдахгүй) нь бичгээр үйлдэгдэнэ.

10.3.Мэдэгдлийг биечлэн хүргүүлэх эсхүл баталгаат шуудангаар гэрээ баталгаажуулах маягтад заасан төлөөлөгчийн хаягаар илгээнэ.

10.4.Дараах тохиолдолд мэдэгдлийг хүлээн авсанд тооцно:

10.4.1.баталгаат шуудангаар илгээсэн тохиолдолд шууданд хийсэн өдрөөр төлбөр төлсөн баримтыг үндэслэн;

10.4.2.биечлэн хүргүүлсэн мэдэгдлийг нөгөө талын төлөөлөх эрх бүхий этгээд хүлээн авсан огноогоор, тэмдэглэлийг үндэслэн.

10.5.Аль нэг тал нь ажлын газрын хаяг, утас, шуудангийн хаягаа сольсон тохиолдолд нөгөө талдаа нэн даруй бичгээр мэдэгдэнэ.

10.6.ГЕН-ийн 10.5-д заасан үүргээ биелүүлээгүйгээс үүсэх үр дагаврыг мэдэгдээгүй тал хариуцна.



<p><b>Төлөөлөгч өөрчлөгдөх</b></p>	<p>10.7.Нэн даруй мэдэгдэх шаардлагатай яаралтай мэдэгдлийг ГЕН-ийн 10.2-т зааснаас өөр хэлбэрээр мэдэгдэж болох бөгөөд мэдэгдлийг дараа нь баталгаажуулж бичгээр хүргүүлнэ.</p>
	<p>10.8.Талууд төлөөлөгчийг өөрийн санаачилгаар өөрчилж болно.</p>
	<p>10.9.Төлөөлөгч өөрчлөгдсөн тохиолдолд нэн даруй нөгөө талдаа бичгээр мэдэгдэнэ.</p>
<p><b>Ажилд залруулга нөхцөл</b></p>	<p>10.10.Мэдэгдэлд төлөөлөгчийн эцэг/эх/-ийн нэр, өөрийн нэр, албан тушаал, холбоо барих утас (ажлын болон хувийн), цахим шуудангийн хаягийг заавал тусгасан байна.</p>
	<p>10.11.Төлөөлөгч өөрчлөгдсөн мэдэгдлийг нөгөө талд хүргүүлснээр өмнөх төлөөлөгчийн эрх, үүрэг дуусгавар болно.</p>
	<p>10.12.Талууд ажлын чанар, үр ашиг, аюулгүй байдлыг сайжруулах зорилгоор ажлын ерөнхий гүйцэтгэлийн хүрээнд хамаарсан, техник технологийн хувьд боломжтой бөгөөд гэрээний хугацаа, үнэд нөлөөлөхгүй бол ажилд өөрчлөлт оруулж болно.</p>
<p><b>Гэнэтийн давагдашгүй шинжтэй нөхцөл байдал</b></p>	<p>10.13.Гүйцэтгэгч болон Захиалагч өөрчлөлт хийх шаардлагатай гэж үзсэн тохиолдолд өөрчлөлтийн төслийг гүйцэтгэгч гаргана.</p>
	<p>10.14.Захиалагч төслийг үндэслэн ГЕН-ийн 10.12-д заасан нөхцөл, шаардлага хангасан гэж үзвэл өөрчлөлт хийх мэдэгдлийг хүргүүлнэ.</p>
	<p>10.15.Захиалагчийн зөвшөөрөлгүй өөрчлөлт хийсэнтэй холбоотой техник, технологийн алдаа гарсан, гэрээний хугацаа хэтэрсэн, үнэ өссөн тохиолдолд үр дагаврыг Гүйцэтгэгч хариуцна.</p>
<p><b>Оюуны өмчийн эрх зөрчих</b></p>	<p>10.16.Ажлыг гэрээнд заасан хугацаанд гүйцэтгэх боломжгүйд хүргэсэн Гэнэтийн буюу давагдашгүй хүчний шинжтэй онцгой нөхцөл байдал бий болсон тохиолдолд Гүйцэтгэгч энэ тухай нэн даруй Захиалагчийн төлөөлөгчид бичгээр мэдэгдэнэ. Бичгээр мэдэгдэх нь хугацаа шаардахаар бол ГЕН-ийн 10.7-д заасан хэлбэрээр урьдчилан мэдэгдэж болно.</p>
	<p>10.17.Гүйцэтгэгч нь Захиалагчаас зааварчилгаа өгөх хүртэл гэрээг хэрэгжүүлэх боломжит бүх арга замыг хайна.</p>
<p><b>Алданги</b></p>	<p>10.18.Захиалагч ердийн боломжит хугацаанд зааварчилгаа өгөх бөгөөд талууд харилцан зөвшилцөж гэрээг хэрэгжүүлэх боломжит бүх арга хэмжээг авна.</p>
	<p>10.19.Гэрээг хэрэгжүүлэх захиалагчийн зааварчилгаа, Гүйцэтгэгчийн авсан арга хэмжээ үр дүнд хүрээгүй тохиолдолд Гүйцэтгэгч ГЕН-ийн 4.5-д заасан хүсэлтийг гаргаж болно.</p>
<p><b>Оюуны өмчийн эрх зөрчих</b></p>	<p>10.20.Ажлыг гүйцэтгэх явцад болон ажил гүйцэтгэсэнтэй холбоотойгоор гуравдагч этгээдийн оюуны өмчийн эрх зөрчигдсэн нь эрх бүхий байгууллагын шийдвэрээр тогтоогдсон бол буруутай тал нь хариуцлагыг хүлээж, холбогдон гарах зардал, хохирлыг арилгана.</p>
	<p>10.21.Захиалагч нь төлбөр төлөх үүргээ хугацаандаа гүйцэтгээгүй тохиолдолд хугацаа хэтрүүлсэн хоног тутамд гүйцэтгээгүй үүргийн үнийн дүнгийн ГТН-д заасан хувь хэмжээгээр алдангийг Гүйцэтгэгчид төлнө.</p>
<p><b>Алданги</b></p>	<p>10.22.Гүйцэтгэгч нь ажлыг гэрээнд заасан хугацаанд гүйцэтгээгүй тохиолдолд хугацаа хэтэрсэн хоног тутамд гүйцэтгээгүй үүргийн үнийн дүнгээр ГТН-д заасан хувь хэмжээгээр алдангийг Захиалагчид төлнө.</p>

10.23.Талууд гэрээг хэрэгжүүлэх явцад олж авсан хуулиар тогтоосон болон байгууллагаас нууц гэж нууцалж хамгаалалтад авсан аливаа мэдээллийг нөгөө тал зөвшөөрсөн эсхүл эрх бий байгууллага шаардсанаас бусад тохиолдолд гуравдагч этгээдэд задруулахгүй, дамжуулахгүй, нийтэд ил болгохгүй.

10.24.Талуудын хувьд нууц мэдээллийг нөгөө талдаа ил болгож байгаа тохиолдолд нууц гэсэн тэмдэглэл хийж, нууцыг задруулахгүй байх мэдэгдлийн хамт өгнө.

**Маргаан шийдвэрлэх**

10.25.Гэрээнээс үүссэн аливаа маргааныг талууд харилцан зөвшилцөх замаар шийдвэрлэнэ.

10.26.Маргааныг зөвшилцөж, шийдвэрлэж эс чадвал Монгол улсын шүүхээр шийдвэрлүүлнэ.

## ГЭРЭЭНИЙ ТУСГАЙ НӨХЦӨЛ

ГЕН 4.1.	Ажил эхлэх хугацаа: <b>Гэрээ хүчин төгөлдөр болж батлагдсан өдрөөс</b>
ГЕН 4.2.	Ажил гүйцэтгэх дэлгэрэнгүй хөтөлбөр (төлөвлөгөө) ирүүлэх хугацаа: <b>Гэрээ хүчин төгөлдөр болж батлагдсан өдрөөс 7 хоногийн дотор</b>
ГЕН 4.9.	Ажлын явцын тайлан гаргах хуваарь болон ирүүлэх хугацаа: <b>Гэрээ хүчин төгөлдөр болж батлагдсан өдрөөс хойш 3 /гурван/ сарын хугацаанд ажил хийж гүйцэтгэнэ.</b>
ГЕН 5.2.	Үнийн тохируулга: <b>“Хийхгүй”</b>
ГЕН 5.4.	Урьдчилгаа төлбөр олгох эсэх: <b>“Үгүй”</b>  Урьдчилгаа төлбөрийн хэмжээ: <b>Үгүй</b>
ГЕН 5.5.	Урьдчилгаа төлбөр олгох хугацаа:
ГЕН 5.6.	Төлбөр төлөх хугацаа: <b>Захиалагчийн гаргасан захиалгын дагуу захиалагч болон нийлүүлэгчийн хооронд үйлдсэн ажил хүлээлцэх акт, нэхэмжлэх, зарлагын баримт болон холбогдох бичиг баримтыг үндэслэн төлбөрийн нэхэмжлэх хүлээн авсан өдрөөс хойш 14 хоногийн дотор нийлүүлэгч байгууллагын дансанд бэлэн бусаар шилжүүлнэ.</b>  Төлбөрийг хэсэгчилсэн төлөх бол төлбөр төлөх үе шатны хугацаа: Төлбөрийг хэсэгчилсэн төлөх бол төлбөр төлөх үе шатны хугацаа:
ГЕН 6.1.	Урьдчилгаа төлбөрийн баталгаа ирүүлэх хугацаа: <b>[он, сар, өдөр]</b>
ГЕН 6.8.	<b>Чанарын баталгаа:</b> Чанарын баталгаа шаардах эсэх: <b>Шаардана</b> Чанарын баталгааны хэмжээ: <b>Гэрээний үнийн дүнгийн 5 хувь</b>
ГЕН 6.14.	Баталгаат хугацаа: <b>“байгаа”</b> - <b>6 сар</b> <b>Энэ хугацаанд эвдэрвэл дахин засаж өгөх үүрэг хүлээнэ. /гэрээнд тусгах/</b>
ГЕН 7.5.	Даатгал: <b>Тухайн ажлыг хийж гүйцэтгэхтэй холбоотой даатгалыг ажил гүйцэтгэгч тал бүрэн хариуцна.</b>
ГЕН 10.21.	<b>Захиалагчийн төлөх алдангийн хувь:</b> Алдангийн хувь: <b>хоног тутамд 0.1 хүртэл хувиар тогтооно.</b> Нийт алдангийн хэмжээ: <b>Гүйцэтгээгүй үүргийн үнийн дүнгийн 10%-аас хэтрэхгүй.</b>
ГЕН 10.22.	<b>Гүйцэтгэгчийн төлөх алдангийн хувь:</b> Алдангийн хувь: <b>Хоног тутамд гүйцэтгээгүй үүргийн үнийн дүнгийн 0.01 хувь</b> Нийт алдангийн хэмжээ: <b>Гүйцэтгээгүй үүргийн үнийн дүнгийн 10%-аас хэтрэхгүй.</b>

## ГЭРЭЭ БАТАЛГААЖУУЛАХ МАЯГТ

**[Тендер шалгаруулалтын нэрийг бичих]** гэрээ.  
Дугаар № **[Тендер шалгаруулалтын дугаарыг бичих]**

.....  
хот/аймаг

Нэг талаас **[захиалагчийн нэрийг бичих]** (цаашид “Захиалагч” гэх), нөгөө талаас **[гүйцэтгэгчийн нэрийг бичих]** (цаашид “Гүйцэтгэгч” гэх) нь Гүйцэтгэгчийн ирүүлсэн тендерийг хүлээн зөвшөөрч энэхүү гэрээг дараах нөхцөлөөр байгуулав.

Энэхүү гэрээ нь Захиалагч болон Гүйцэтгэгчийн хооронд ажил гүйцэтгэх, дагалдах бараа нийлүүлэх, үйлчилгээ үзүүлэх (цаашид хамтад нь “Ажил” гэх) болон үнэ төлөхтэй холбогдон үүсэх харилцааг зохицуулна.

1.Энэ гэрээний дагуу гүйцэтгэх Ажлын үнэ нь **[гэрээ байгуулах эрх олгох мэдэгдэлд заасан үнийн дүнг тоогоор болон үсгээр бичих]** төгрөг (цаашид “гэрээний үнэ” гэх) байна. Гэрээний үнэ нь санхүүжилтийн дээд хэмжээ байна.

2.Гэрээний үнийг Гүйцэтгэгч **[Гүйцэтгэгчийн нэрийг бичих]**-ийн харилцах **[Банкны нэрийг бичих]** банкны **[дансны дугаар бичих]** дугаар дансанд шилжүүлнэ.

3.Дор дурдсан баримт бичиг нь цаашид гэрээний хэсэг болно. (цаашид “гэрээний баримт бичиг” гэх). Үүнд:

- 3.1. Гэрээ байгуулах эрх олгох тухай мэдэгдэл;
- 3.2. Гүйцэтгэгч тендер илгээсэн маягт;
- 3.3. Гэрээний тусгай нөхцөл;
- 3.4. Гэрээний ерөнхий нөхцөл;
- 3.5. Гүйцэтгэлийн баталгаа;
- 3.6. Урьдчилгаа төлбөрийн баталгаа;
- 3.7. Техникийн тодорхойлолт;
- 3.8. Ажил гүйцэтгэх хуваарь.

4. Гэрээний хэрэгжилттэй холбоотой асуудлаар талуудыг дараах эрх бүхий этгээдүүд төлөөлнө. Үүнд:

4.1.Захиалагчийн төлөөлөгчийн мэдээлэл

Эцэг/эх-ийн нэр:  
Нэр:  
Албан тушаал:  
Ажлын утас:  
Гар утас:  
Цахим шуудан:

4.2.Гүйцэтгэгчийн төлөөлөгчийн мэдээлэл

Эцэг/эх-ийн нэр:  
Нэр:  
Албан тушаал:  
Ажлын утас:

Гар утас:  
Цахим шуудан:

ЗАХИАЛАГЧИЙГ ТӨЛӨӨЛЖ:

[Албан тушаал, нэр]  
[Гарын үсэг] \_\_\_\_\_  
ТАМГА

ГҮЙЦЭТГЭГЧИЙГ ТӨЛӨӨЛЖ:

[Албан тушаал, нэр]  
[Гарын үсэг] \_\_\_\_\_  
ТАМГА

## ТЕНДЕР ШАЛГАРУУЛАЛТЫН ЗАРЛАЛ

Огноо:	<b>2024 оны 08 сарын 29-ны өдөр</b>
Тендер шалгаруулалтын төрөл:	<b>Ажил</b>
Тендер шалгаруулалтын нэр:	<i>Байнгын ажиллагаатай 2 долгионы GNSS суурин станцын иж бүрдлийн байршлыг шилжүүлэх цамхагт байрлуулах, дахин дамжуулах нэмж байрлуулах ажил гүйцэтгэгчийг сонгох</i>
Тендер шалгаруулалтын дугаар:	<b>ЭТТХК/20240101140</b>
Нийт төсөвт өртөг:	<b>71,432,625₮</b>
Тендер шалгаруулалтын арга:	<b>Харьцуулалтын арга</b>

1. **“Эрдэнэс Тавантолгой” ХК** нь тендер шалгаруулалтын баримт бичигт заасан шаардлага, шалгуур үзүүлэлт хангасан аж ахуй эрхлэгчийг тендер ирүүлэхийг урьж байна.
2. Тендер шалгаруулалт нь дараах багцуудаас бүрдэнэ: **“Багцгүй”**
3. Үнийн санал дуудах ажиллагаанд шаардлагатай оролцогчийн тоо: 1
4. Үнийн санал дуудах ажиллагаанд бүртгүүлэх журам:
5. Үнийн санал дуудах ажиллагааг **2024 оны 09 дүгээр сарын 09-ны өдрийн 09 цаг 10 минутаас** эхлүүлж, **2024 оны 09 дүгээр сарын 09-ны өдрийн 11 цаг 20 минутын** хугацаанд зохион байгуулна.
6. Тендерийг **2024 оны 09 дүгээр сарын 09-ны өдрийн 09 цаг 00 минутаас өмнө** тендер шалгаруулалтын баримт бичигт зааснаар илгээх ба тендерийг **2024 оны 09 дүгээр сарын 09-ны өдрийн 09 цаг 10 минутад** нээнэ.
7. Тендерийн хувилбарт саналыг зөвшөөрөх эсэх: **“Зөвшөөрөхгүй”**
8. Гадаадын этгээд тендер ирүүлэх эрхтэй эсэх: **“Эрхгүй”**
9. Тендер нь түүнийг нээснээс хойш ажлын 30 ба түүнээс дээш өдрийн хугацаанд хүчинтэй байхаар тендерт заана.
10. Оролцогч цахим системийн үйлчилгээний хураамж төлснөөр тендер илгээх эрхтэй байна.

Улаанбаатар хот, Чингэлтэй дүүрэг, 1-р хороо, Жигжиджавын-8,  
Финанс төв, 5-р давхар, 502 тоот,  
Утас: 75055555 дотуур утас-504.