

[ШИВЭЭ ОВОО ХК]

БАРАА ХУДАЛДАН АВАХ ТЕНДЕР ШАЛГАРУУЛАЛТЫН БАРИМТ БИЧИГ



Тендер шалгаруулалтын нэр
Тендер шалгаруулалтын дугаар
Багцын дугаар

“Шивээ овоо” ХК-д сэлбэг 2 нийлүүлэх
нийлүүлэгчийг сонгох сонгон шалгаруулалт

ШО/20240102260

№03

Огноо

2024.12.30

I БҮЛЭГ.ТЕНДЕР ШАЛГАРУУЛАЛТЫН ЗААВАРЧИЛГАА (ТШЗ)

- I БҮЛЭГ.ТЕНДЕР ШАЛГАРУУЛАЛТЫН ЗААВАРЧИЛГАА (ТШЗ).....
1. Тендерийн цар хүрээ.....
 2. Санхүүжилтийн эх үүсвэр болон төсөвт өртөг.....
 3. Худалдан авах ажиллагааны хууль тогтоомж.....
 4. Сонирхогч этгээд, оролцогч.....
 5. Түншлэлийн болон туслан гүйцэтгүүлэх гэрээ.....
 6. Нийлүүлэх барааны гарал үүсэл.....
 7. Тендер шалгаруулалтын баримт бичиг.....
 8. Тендер шалгаруулалтын баримт бичгийг тодруулах.....
 9. Тендер ирүүлэхийн өмнөх уулзалт.....
 10. Тендер шалгаруулалтын баримт бичгийн болон тендерийн хэл.....
 11. Тендерийн иж бүрдэл.....
 12. Тендерийн жишиг маягтууд.....
 13. Хувилбарт санал.....
 14. Ерөнхий шаардлагыг магадлахад шаардлагатай баримт бичиг.....
 15. Санал болгож буй бараа тендер шалгаруулалтын баримт бичгийн шаардлагад нийцсэнийг нотлох баримт бичиг.....
 16. Чадавхын болон туршлагын шаардлага.....
 17. Санхүүгийн чадавхын шаардлагыг хангах нотлох баримт.....
 18. Техникийн чадавх болон туршлагын шаардлагыг хангах нотлох баримт.....
 19. Тендерийн үнэ ба үнийн хөнгөлөлт.....
 20. Тендерийн валют.....
 21. Тендер хүчинтэй байх хугацаа.....
 22. Тендерийн баталгаа.....
 23. Тендер баталгаажуулах, илгээх.....
 24. Тендер хүлээн авах эцсийн хугацаа.....
 25. Тендерийн талаар тодруулга авах.....
 26. Тендерийг шаардлагад нийцсэн эсэхийг хянан үзэх.....
 27. Тендерийг үнэлэх.....
 28. Арифметик алдааг залруулах.....
 29. Оролцогчид давуу эрх олгох.....
 30. Үнэлгээнд харгалзах шалгуур үзүүлэлт.....
 31. Тендерийн харьцуулах үнийг тодорхойлох.....
 32. Тендерийг эрэмбэлэх.....
 33. Оролцогчийн чадавхыг дахин магадлах.....
 34. Мэдэгдэл хүргүүлэх.....
 35. Гүйцэтгэлийн баталгаа.....
 36. Гэрээнд гарын үсэг зурж баталгаажуулах.....

I БҮЛЭГ. ТЕНДЕР ШАЛГАРУУЛАЛТЫН ЗААВАРЧИЛГАА (ТШЗ)

А.ЕРӨНХИЙ ЗҮЙЛ

- 1. Тендерийн цар хүрээ**
- 1.1. Төрийн болон орон нутгийн өмчийн хөрөнгөөр бараа, ажил, үйлчилгээ худалдан авах тухай хууль (цаашид “Хууль” гэх)-ийн дагуу өгөгдлийн хүснэгтэд заасан захиалагч III бүлэгт тодорхойлсон бараа, түүний дагалдах үйлчилгээ (цаашид “бараа” гэх) худалдан авахаар тендер шалгаруулалтыг зохион байгуулна. Тендер шалгаруулалтын нэр болон дугаарыг өгөгдлийн хүснэгтэд заана.
- 1.2. Тендер шалгаруулалт багцтай бол энэ тухай мэдээллийг өгөгдлийн хүснэгтэд заана.
- 1.3. Барааг бүхэлд нь, эсхүл түүний тодорхой багцын барааг хуулийн 8.1-д зааснаар дотоодын үйлдвэрлэлээр хангах боломжтой бол энэ тухай захиалагч өгөгдлийн хүснэгтэд заана. Ийнхүү заасан бол тендер шалгаруулалт, эсхүл түүний багцад зөвхөн Монгол Улсын гарал үүсэлтэй бараа нийлүүлнэ.
- 1.4. Хуулийн 32.5-д зааснаар тендер шалгаруулалтыг урьдчилан зохион байгуулж байгаа үед энэ тухай өгөгдлийн хүснэгт болон зарлалд заана.
- 2. Санхүүжилтийн эх үүсвэр болон төсөвт өртөг**
- 2.1. Тендер шалгаруулалтын нийт болон багц тус бүрийн санхүүжилтийн эх үүсвэр, батлагдсан төсөвт өртгийг өгөгдлийн хүснэгтэд тусгана.
- 3. Худалдан авах ажиллагааны хууль тогтоомж**
- 3.1. Энэ худалдан авах ажиллагаанд хуулийн 2.1-д заасан төрийн болон орон нутгийн өмчийн хөрөнгөөр бараа, ажил, үйлчилгээ худалдан авах тухай хууль тогтоомжийг дагаж мөрдөнө.
- 4. Худалдан авах ажиллагааны цахим систем**
- 4.1. Тендер шалгаруулалтыг Сангийн сайдын баталсан “Цахим системээр худалдан авах ажиллагаа зохион байгуулах, түүний тасралтгүй, аюулгүй ажиллагааг хангах журам”-ын дагуу худалдан авах ажиллагааны цахим систем (www.tender.gov.mn) /цаашид “цахим систем” гэх/-ээр зохион байгуулна.
- 5. Авлига, ашиг сонирхлын зөрчлөөс ангид байх**
- 5.1. Захиалагч, сонирхогч этгээд, оролцогч болон хуулийн 52.1-д заасан ажилтан, албан тушаалтан Авлигын эсрэг хууль, Нийтийн албанд нийтийн болон хувийн ашиг сонирхлыг зохицуулах, ашиг сонирхлын зөрчлөөс урьдчилан сэргийлэх тухай хууль, Өрсөлдөөний тухай хууль, Эрүүгийн хууль болон Зөрчлийн тухай хуулиар хориглосон үйлдэл, эс үйлдлийн талаар холбогдох албан тушаалтан, хууль хяналтын байгууллагад хууль тогтоомжийн дагуу мэдэгдэнэ.
- 5.2. Нийтийн албанд нийтийн болон хувийн ашиг сонирхлыг зохицуулах, ашиг сонирхлын зөрчлөөс урьдчилан сэргийлэх тухай хуулийн 20, 20¹, 21 дүгээр зүйлд заасан хориглолт, хязгаарлалтад хамаарах этгээд тендер шалгаруулалтад оролцох эрхгүй байна.
- 6. Сонирхогч этгээд, оролцогч**
- 6.1. Оролцогч хуулийн 6 дугаар зүйлд нийцүүлэн тендер ирүүлнэ.
- 6.2. Оролцогчтой холбоотойгоор хуулийн 7.1-д заасан нөхцөл үүсээгүй буюу ерөнхий шаардлагыг хангасан байна.
- 6.3. Монгол Улсын олон улсын гэрээнд үл нийцэх, худалдааны хоригт хамаарах этгээд тендер ирүүлэх эрхгүй.

- 6.4. Тендер шалгаруулалтад оролцох сонирхлоо илэрхийлэх аж ахуй эрхлэгч нь хуулийн 22.10-т заасан үйлчилгээний хураамж төлсөн байна.
- 6.5. ТШЗ-ны 6.4-т заасан үйлчилгээний хураамжийг аливаа үндэслэлээр буцаан олгохгүй.
- 7. Түншлэлийн болон туслан гүйцэтгүүлэх гэрээ**
- 7.1. Тендерт ирүүлэх түншлэлийн гэрээ, туслан гүйцэтгүүлэх гэрээ нь хуулийн 6 дугаар зүйлд заасан шаардлагыг хангасан байна.
- 7.2. Туслан гүйцэтгүүлэх гэрээ хуулийн 6.4-т заасныг зөрчсөн бол захиалагч тухайн туслан гүйцэтгүүлэх гэрээ, туслан гүйцэтгэгчид холбогдох баримт бичгийг тендер хянан үзэхэд харгалзан үзэхгүй.
- 7.3. Түншлэлийн болон туслан гүйцэтгэгчийн хувиар оролцохыг зөвшөөрсөн болохыг түншлэлийн гишүүн болон туслан гүйцэтгэгч цахим системээр баталгаажуулсан байна.
- 7.4. ТШЗ-ны 7.3-т заасан нь гадаадын этгээд түншлэлийн гишүүн, эсхүл туслан гүйцэтгэгчээр ороход хамаарахгүй.
- 7.5. Түншлэлийн гишүүн, туслан гүйцэтгэгч тендер шалгаруулалтад оролцох эрхээ хязгаарлуулсан этгээдийн жагсаалтад бүртгэгдсэн хугацаа дуусгавар болоогүй бол шаардлагад нийцэхгүй гэж үзнэ.
- 8. Нийлүүлэх барааны гарал үүсэл**
- 8.1. ТШЗ-ны 1.3-т өөрөөр заагаагүй бол гэрээгээр нийлүүлэх бараа нь аль ч улсын гарал үүсэлтэй байж болно.
- БАГУУЛГА**
- 9. Тендер шалгаруулалтын баримт бичиг**
- 9.1. Тендер шалгаруулалтын баримт бичиг нь доор дурдсан бүлэг болон түүнд оруулсан нэмэлт, өөрчлөлтөөс бүрдэнэ:
I Бүлэг. Тендер шалгаруулалтын зааварчилгаа;
II Бүлэг. Өгөгдлийн хүснэгт;
III Бүлэг. Техникийн тодорхойлолт, тавигдах шаардлага;
IV Бүлэг. Тендерийн үнэлгээний шалгуур үзүүлэлт;
V Бүлэг. Тендерийн жишиг маягт;
VI Бүлэг. Гэрээний нөхцөл.
- 9.2. Захиалагч тендер шалгаруулалтын үр дүнд нийлүүлэгчтэй гэрээ байгуулахад тендер шалгаруулалтын баримт бичгийн VI бүлэг дэх гэрээний нөхцөлийг баримтална.
- 9.3. Сонирхогч этгээд ТШЗ, өгөгдлийн хүснэгтэд заасан шаардлага, шалгуур үзүүлэлт, гэрээний нөхцөл, тендерийн жишиг маягт, техникийн тодорхойлолт болон тэдгээрт иш татсан хууль, журам, зааврыг судалж, түүнд өөрчлөлт оруулсан бол өөрчлөлтөд нийцүүлэн тендер бэлтгэнэ.
- 10. Тендер шалгаруулалтын баримт бичгийг тодруулах**
- 10.1. Сонирхогч этгээд тендер шалгаруулалтын баримт бичигт заасан асуудлаар тодруулга авах шаардлагатай бол энэ тухай хүсэлтийг хуулийн 19 дүгээр зүйлд зааснаар захиалагчид гаргах бол Өгөгдлийн хүснэгтэд заасан хаягаар хүргүүлнэ.
- 10.2. ТШЗ 10.1-д заасан хүсэлтэд ТШЗ-ны 6.4-т заасан сонирхогч этгээд болохыг нотлох баримтыг хавсаргана.
- 10.3. Тодруулгын дагуу тендер шалгаруулалтын баримт бичигт нэмэлт, өөрчлөлт оруулах шаардлагатай гэж үзвэл захиалагч хуулийн 20.6-д заасны дагуу шийдвэрлэнэ.

**11. Тендер
ирүүлэхийн
өмнөх уулзалт**

- 11.1. Хуулийн 19.4-т зааснаар уулзалт зохион байгуулах, эсхүл ажлын талбайтай танилцуулах бол өгөгдлийн хүснэгтэд заана. Захиалагч уулзалтад ТШЗ-ны 6.6-д заасан сонирхогч этгээд, түүний төлөөллийг оролцуулна.
- 11.2. ТШЗ-ны 11.1-д заасан уулзалтад оролцоогүй нь аж ахуй эрхлэгчийн тендер шалгаруулалтад оролцох эрхийг хязгаарлах үндэслэл болохгүй.

В. ТЕНДЕР БЭЛТГЭХ**12. Тендер
шалгаруулалтын
баримт бичгийн
болон тендерийн
хэл**

- 12.1. Тендер шалгаруулалтын зарлал, баримт бичиг, урилгыг гадаад хэлээр давхар нийтэлсэн эсэхээс үл хамааран тендер шалгаруулалтын баримт бичиг, тендер шалгаруулалттай холбогдох албан бичиг, захидал, бусад баримт бичиг, оролцогчийн ирүүлэх тендер монгол хэлээр байх ба өөр хэлээр үйлдсэн тендер, түүний доторх баримт бичиг, мэдээллийг орчуулсан орчуулгыг тендерт оролцогч бэлтгэн ирүүлнэ.
- 12.2. Зөвхөн гадаад улс, олон улсын байгууллагын зээл, тусламжийн хөрөнгөөр санхүүжүүлэх бараа худалдан авах тендер шалгаруулалтын хувьд Монгол Улсын олон улсын гэрээг үндэслэн ТШЗ-ны 12.1-д заасан хэлийг өгөгдлийн хүснэгтэд өөрөөр зааж болно.
- 12.3. Тендер шалгаруулалтын баримт бичгийн хэл болон гадаад хэлээрх хувилбар хоорондоо зөрвөл ТШЗ-ны 12.1-д заасан хэлээр бэлтгэсэн тендер шалгаруулалтын баримт бичгийг баримтална.
- 12.4. Захиалагч ТШЗ-ны 12.1-д зааснаас өөр хэлээр үйлдсэн баримт бичгийн орчуулгыг тендер хянан үзэх, үнэлэхэд ашиглах ба оролцогч өөрөө орчуулсан, эсхүл бусад этгээд орчуулсан эсэхээс үл хамааран үнэн зөв, зөрүүгүй болохыг захиалагчийн өмнө хариуцна.

**13. Тендерийн
бүрдэл**

- иж** 13.1. Тендер нь хуулийн 21.1-д нийцүүлж бэлтгэсэн бараа нийлүүлэх техникийн болон үнийн санал байна.
- 13.2. Оролцогчийн бэлтгэж ирүүлэх тендер дараах баримт бичиг, мэдээллээс бүрдэнэ:
- 13.2.1. ТШЗ-ны 14 дүгээр зүйлд заасны дагуу бэлтгэсэн маягтууд;
- 13.2.2. оролцогчийн итгэмжлэлгүйгээр төлөөлөх эрх бүхий этгээдээс өөр этгээд тендерийг баталгаажуулсан бол холбогдох хууль тогтоомжид нийцүүлэн олгосон итгэмжлэл /гадаадын этгээдийн хувьд итгэмжлэлгүйгээр төлөөлөх эрхтэй этгээдийг нотлох баримт/;
- 13.2.3. захиалагч зөвшөөрсөн бол ТШЗ-ны 15 дугаар зүйлд заасны дагуу бэлтгэсэн хувилбарт санал;
- 13.2.4. оролцогч ТШЗ-ны 16 дугаар зүйлд заасан ерөнхий шаардлагыг хангасан болохыг нотлох баримт бичиг;
- 13.2.5. санал болгож буй бараа ТШЗ-ны 17 дугаар зүйлд заасан тендер шалгаруулалтын баримт бичгийн шаардлагад нийцсэнийг нотлох баримт бичиг;
- 13.2.6. бараа нийлүүлэлтийн хуваарь;
- 13.2.7. тендерт оролцогчийн чадавх, туршлага ТШЗ-ны 18, ТШЗ 19, ТШЗ 20 дугаар зүйлд заасан шаардлага, шалгуур үзүүлэлтийг хангахыг нотлох баримт бичиг;

- 13.2.8. ТШЗ-ны 21 дүгээр зүйлд заасан барааны үнийн задаргаа;
- 13.2.9. ТШЗ-ны 21.9-д заасан тохиолдолд холбогдох тайлбар;
- 13.2.10.түншлэл бол хуулийн 6.3-т заасан түншлэлийн гэрээ.
- 13.3. Оролцогч өөрийн тендерийн бүх баримт бичиг, мэдээллийн хүчинтэй байдлыг нягтлах үүрэгтэй бөгөөд үнэн зөвийг захиалагчийн өмнө хариуцна.
- 13.4. Оролцогч хуулийн 22.7, 22.10-т заасныг үндэслэн тендерийн баталгаа хүргүүлж, үйлчилгээний хураамж төлснөөр тендер илгээнэ.
- 14. Тендерийн жишиг маягтууд** 14.1. Оролцогч нь тендер шалгаруулалтын баримт бичгийн V бүлэг дэх маягтын мэдээллийг хуулийн 21.1.3-т зааснаар цахим системд үүсгэсэн маягтын дагуу илгээнэ.
- 15. Хувилбарт санал** 15.1. Өгөгдлийн хүснэгтэд тусгайлан заасан тохиолдолд оролцогч хуулийн 11.10-т заасанд нийцэх хувилбарт саналыг тендерт ирүүлж болно.
- 16. Ерөнхий шаардлагыг магадлахад шаардлагатай баримт бичиг** 16.1. Оролцогч хуулийн 7.2-т заасан мэдэгдлийг V бүлгийн Маягт 1-ийн дагуу ирүүлнэ.
- 16.2. Монгол Улсын хуулийн этгээд нь шүүхийн шийдвэр гүйцэтгэлийн ажиллагаа явагдаж байгаа эсэх талаар шүүхийн шийдвэр гүйцэтгэх байгууллагын тодорхойлолтыг ирүүлнэ.
- 16.3. Гадаадын этгээд нь үүсгэн байгуулагдсан, эсхүл оршин суугаа улсын төрийн эрх бүхий байгууллагаас гаргасан дараах баримт бичиг, эсхүл түүнтэй адилтгах баримт бичгийг ирүүлнэ:
- 16.3.1. хуулийн этгээд бол улсын бүртгэлийн гэрчилгээ, түүнийг итгэмжлэлгүйгээр төлөөлөх эрхтэй этгээдийг тодорхойлох баримт бичиг;
- 16.3.2. гадаадын иргэн, харьяалалгүй хүн бол паспорт, түүнийг орлох баримт бичиг;
- 16.3.3. тендер шалгаруулалт зарласнаас хойших өдрийн байдлаар тухайн улсын хуулиар татварын хугацаа хэтэрсэн өргүй болохыг нотлох баримт бичиг.
- 16.4. Захиалагч оролцогчийн ерөнхий нөхцөлийг магадлах зорилгоор зөвхөн ТШЗ-ны 14.2, 14.3-т заасан баримт бичгээс бусад баримт бичгийг ирүүлэхийг оролцогчоос шаардахгүй ба шаардлагатай бусад нөхцөлийг оролцогчийн ирүүлсэн мэдэгдэл, хуулийн 15.2-т заасан мэдээлэлд үндэслэн магадална.
- 17. Санал болгож буй бараа тендер шалгаруулалтын баримт бичгийн шаардлагад нийцсэнийг нотлох баримт** 17.1. Нийлүүлэхээр санал болгох барааны гарал үүслийн мэдээллийг V бүлгийн 0-ын холбогдох хэсэгт бөглөж ирүүлнэ.
- 17.2. Хууль тогтоомжоор барааны гарал үүслийг заавал нотлохоос бусад тохиолдолд импортын барааны гарал үүслийг нотлох баримт бичиг тендерт ирүүлэхийг шаардахгүй.
- 17.3. Оролцогчийн санал болгож буй бараа нь III бүлэгт заасан техникийн тодорхойлолтод нийцсэнийг нотлох баримтыг өгөгдлийн хүснэгтэд зааснаар тендерт ирүүлнэ.

- 17.4. Өгөгдлийн хүснэгтэд заасан бол оролцогч өөрийн санал болгож байгаа бараанд холбогдох загвар, дээжийг тендер нээх эцсийн хугацаанаас өмнө захиалагчид хүргүүлэх ба шалгалт, туршилтыг хийх ажиллагаанд оролцогчийг өгөгдлийн хүснэгтэд зааснаар оролцуулна.
- 17.5. Нотлох баримт нь нийтлэл, зураг, үйлдвэрлэгчийн албан ёсны цахим хуудас хэлбэрээр байж болно. Санал болгох бараа нь техникийн тодорхойлолтод нийцэнийг харуулах зорилгоор тэдгээрийн техникийн болон гүйцэтгэлийн бодит үзүүлэлтийг техникийн тодорхойлолттой нийцсэн болохыг хянан үзэх боломжтой баримт, хэрэв санал болгох бараа техникийн тодорхойлолтын аль нэг зүйлээс зөрүүтэй, орхигдуулсан бол энэ тухай тайлбарласан тайлбар ирүүлсэн байна.
- 17.6. Барааг нийлүүлснээс хойш өгөгдлийн хүснэгтэд заасан хугацааны туршид тасралтгүй, горимын дагуу ашиглахад шаардагдах өгөгдлийн хүснэгтэд заасан сэлбэг хэрэгсэл, тусгай багаж болон бусад зүйлсийн жагсаалтыг тэдгээрийг авах боломжтой хаяг, үнийн мэдээллийн хамт ирүүлнэ.
- 17.7. Техникийн тодорхойлолтод дурдсан чанар, материал, тоног төхөөрөмжийн загвар, хэмжих нэгж, стандарт, барааны тэмдэг, каталогийн дугаар зэрэг нь тухайн бараанд тавигдах үндсэн шаардлагыг тодорхойлох бөгөөд үүгээр хязгаарлагдахгүй.
- 17.8. Гадаадын этгээдийн хувьд гэрээний дагуу хийгдэх техникийн тодорхойлолтод заасан нийлүүлэлтийн дараах засвар, үйлчилгээг үзүүлэх үүргийг Монгол Улсын нутаг дэвсгэрт өөрөө, эсхүл өөрийн Монгол Улсад байгуулсан буюу байгуулах салбар, төлөөний газар, эсхүл бусад төлөөлөгч гүйцэтгэх тухай баримт;
- 17.9. Монгол Улсын гарал үүсэлтэй бус бараа нийлүүлэхээр санал болгосон оролцогч нь техникийн тодорхойлолтод заасан нийлүүлэлтийн дараах засвар, үйлчилгээг хэрхэн үзүүлэх тухай баримт болон мэдээлэл;
- 17.10. Хуулийн 8.4-т зааснаар давуу эрх тооцуулах барааны Монгол Улсын гарал үүсэлтэй болохыг нотлох баримт бичгийг тендерт ирүүлснээр Сангийн сайдын баталсан Давуу эрх олгох аргачлал, зааврын дагуу тооцно. Барааны үнийн задаргаанд Монгол Улсын гарал үүсэлтэй болохыг заагаагүй, эсхүл гарал үүслийг нотлох баримт ирүүлээгүй тохиолдолд давуу эрх тооцохгүй.
- 17.11. ТШЗ-ны 1.3-т зааснаар нийлүүлэхээр санал болгох бараа Монгол Улсын гарал үүсэлтэй болохыг нотлох баримт бичгийг тендерт ирүүлнэ. Нотлох баримт бичиг ирүүлээгүй тохиолдолд тухайн барааг шаардлага хангаагүй гэж үзнэ.
- 17.12. Тендер шалгаруулалтад оролцох эрхээ хязгаарлуулсан этгээдээс нийлүүлэхээр санал болгосон бол шаардлагад нийцэхгүй гэж үзнэ.
- 18. Чадавхын болон туршлагын шаардлага**
- 18.1. Захиалагч санхүүгийн болон техникийн чадавх, туршлагын талаар хангавал зохих доод шаардлага, шалгуур үзүүлэлтийг өгөгдлийн хүснэгтэд заах ба хуулийн 15 дугаар зүйлд заасныг баримтална.

- 18.2. Бараа нийлүүлэх, дагалдах үйлчилгээ үзүүлэхэд шаардлагатай зөвшөөрөл, эсхүл гэрчилгээ байгаа бол өгөгдлийн хүснэгтэд заана. Тухайн бараа, дагалдах үйлчилгээ үзүүлэхэд шаардлагатай нэг зөвшөөрөл, эсхүл гэрчилгээг захиалагч шаардсан бол түншлэлийн гишүүн тус бүр уг шаардлагыг хангасан байх шаардлагатай. Хэд хэдэн зөвшөөрөл, гэрчилгээ шаардсан бол түншлэлийн гишүүд хамтдаа бүрэн хангасан байна.
- 18.3. Түншлэл нь ТШЗ-ны 18.1-д заасан доод шаардлага, шалгуур үзүүлэлтийг гишүүдийн тооноос үл хамааран хамтдаа бүрэн хангасан байна. Борлуулалтын орлогын хэмжээ, ижил төстэй гэрээний үнийн дүнгийн шалгуур үзүүлэлтийг ТШЗ-ны 18.1-д заасан бол төлөөлөх эрх бүхий гишүүн уг шалгуур үзүүлэлтийн 40 ба түүнээс дээш хувийг, түншлэлийн гишүүн тус бүр 25 ба түүнээс дээш хувийг хангасан байна.
- 18.4. Туслан гүйцэтгэгч нь энэ зүйлд заасан шаардлага, шалгуур үзүүлэлтийн өөрт холбогдох хэсгийг хангаж байгааг нотлох баримт бичгийг тендерт ирүүлнэ.
- 19. Санхүүгийн чадавхын шаардлагыг хангах нотлох баримт**
- 19.1. Санхүүгийн чадавхын шаардлагыг хангах нотлох баримт ирүүлэхийг захиалагч шаардах бол хуулийн 16.2, 16.4-т заасан баримт бичгээс сонгож өгөгдлийн хүснэгтэд заана. Оролцогчийн санхүүгийн чадавхыг хянан үзэхэд үндэслэл болгох санхүүгийн тайлангийн хугацааг өгөгдлийн хүснэгтэд заана.
- 19.2. Оролцогчийн дансны мэдээлэл, түүний үлдэгдлийн талаар харилцагч банкнаас мэдэгдсэнээс бусад банк, санхүүгийн байгууллагын мэдэгдлийг оролцогчийн санхүүгийн чадавхыг хянан үзэхэд харгалзан үзэхгүй. Захиалагч энд зааснаас бусад асуудлаар харилцагч банкны тодорхойлолт ирүүлэхийг шаардахгүй.
- 19.3. Монгол Улсын хуулийн этгээдийн банк, санхүүгийн байгууллагад тендер шалгаруулалт зарласнаас хойших өдрийн байдлаар хугацаа хэтэрсэн зээлийн өртэй эсэх талаар лавлагааг Зээлийн мэдээллийн тухай хуулийн 4.1.5-д заасан этгээдээс цахим системээр авч, тендерт ирүүлэх ба уг асуудлаар банк, санхүүгийн байгууллагаас лавлагаа ирүүлэхийг шаардахгүй.
- 20. Техникийн чадавх болон туршлагын шаардлагыг хангах нотлох баримт**
- 20.1. Техникийн чадавх болон туршлагын шаардлагыг хангах нотлох баримт ирүүлэхийг захиалагч шаардах бол хуулийн 17.2.2, 17.2.3, 17.2.4, 17.2.5-д заасан баримт бичгээс сонгож өгөгдлийн хүснэгтэд заана.
- 21. Тендерийн үнэ ба үнийн хөнгөлөлт**
- 21.1. Оролцогчийн санал болгож буй үнэ, үнийн хөнгөлөлт нь энэ зүйлд заасан шаардлагад нийцсэн байна.
- 21.2. Барааны үнийн задаргаанд багц тус бүрийн барааны нэр төрөл тус бүрээр нэгж болон нийт үнийг тусгаж ирүүлнэ.
- 21.3. Оролцогч үнийн хөнгөлөлт санал болгох бол ТШЗ-ны 14-т заасан тендер илгээх маягтад заана.
- 21.4. ТШЗ 21.3-т зааснаар үнийн хөнгөлөлт тооцсоны дараах үнийг тендерийн үнэ гэж үзнэ.

- 21.5. Хууль болон өгөгдлийн хүснэгтэд өөрөөр заагаагүй бол оролцогчийн санал болгосон үнэ нь гэрээний хэрэгжилтийн явцад тогтмол байх бөгөөд тохируулга хийхгүй. Тохируулга хийх нөхцөлтэй үнэ санал болгосон тендерийг шаардлага хангаагүй гэж үзнэ. Өгөгдлийн хүснэгтэд үнийн тохируулга хийхийг зөвшөөрсөн тендер шалгаруулалтад тогтмол үнэ санал болгосон тендер ирүүлсэн нь тендерээс татгалзах үндэслэл болохгүй ба үнийн тохируулга нь гэрээний хэрэгжилтийн явцад тэгтэй тэнцүү гэж үзнэ.
- 21.6. Бараа нийлүүлэх тендерт Олон улсын худалдааны танхимаас эрхлэн гаргадаг Олон улсын худалдааны нөхцөл /Incoterms/-ийг хэрэглэхдээ өгөгдлийн хүснэгтэд заагаагүй бол хамгийн сүүлийн хувилбарын Delivery Duty Paid /DDP/ нөхцөлийг бараа нийлүүлэлтийн хуваарьт дурдсан газарт хүргүүлэхээр хэрэглэнэ.
- 21.7. Үнийн задаргаанд тусгайлан тусгасан эсэхээс үл хамааран тендерийн үнэд хуулийн 27.13-т заасан зардлыг багтсанд тооцн
- 21.8. ТШЗ-ны 21.2-т заасан барааны үнийн задаргааны нийт нийлбэр нь арифметик алдаагүй боловч тендер илгээх маягтад үнээс зөрүүтэй бол барааны үнийн задаргааны нийт нийлбэрийг тендер илгээх маягтын үнэ гэж үзнэ.
- 21.9. Хуулийн 21.5-д заасан тохиолдолд тендер шалгаруулалтын оролцогчийн тендерийн үнэ төсөвт өртгийн 80 хувиас доош бол уг үнэ нь бараа, ажил, үйлчилгээний хамрах хүрээ, чанар болон гүйцэтгэлд сөрөг нөлөө үзүүлэхгүй талаар үндэслэл бүхий тайлбарыг тендерт ирүүлнэ.
- 22. Тендерийн валют**
- 22.1. Монгол Улсын олон улсын гэрээ болон хууль тогтоомжид өөрөөр заагаагүй бол тендерийн үнийг Төлбөр тооцоог үндэсний мөнгөн тэмдэгтээр гүйцэтгэх тухай хуулийн 4.1, 4.2-т заасны дагуу үндэсний мөнгөн тэмдэгт төгрөгөөр илэрхийлэхээр заана.
- 23. Тендер хүчинтэй байх хугацаа**
- 23.1. Оролцогч хуулийн 21.1.1-д заасны дагуу тендер нээснээс хойш өөрийн тендер хүчинтэй байх хугацааг ажлын 30-аас багагүй өдөр байхаар тендер илгээх маягтад заана.
- 23.2. Оролцогч тендерийн хүчинтэй байх хугацааг сунгасан бол ТШЗ-ны 24-т заасан тендерийн баталгааны хүчинтэй байх хугацаа мөн адил тендерийн баталгааны нөхцөлийн дагуу сунгагдахыг баталгаа гаргагч болон оролцогч хариуцна.
- 23.3. Хуулийн 32.5-д зааснаар тендер шалгаруулалтыг урьдчилан зохион байгуулж буй тохиолдолд оролцогчийн тендерийн хүчинтэй байх хугацаа нь худалдан авах барааны санхүүжилтийн эх үүсвэр батлагдсаны дараа гэрээ байгуулах хүртэл хугацаанд хүчинтэй байхаар заана.
- 24. Тендерийн баталгаа**
- 24.1. Захиалагч хуулийн 14.1-д заасан тохиолдолд төсөвт өртгийн 0.5 хувиар тооцсон “Худалдан авах ажиллагаанд баталгаа гаргах, орлого болгох журам”-д нийцсэн тендерийн баталгаа ирүүлэхийг өгөгдлийн хүснэгтэд заана.
- 24.2. Тендер шалгаруулалтыг багцад хуваасан бол тендерийн баталгааг багц тус бүрээр ТШЗ-ны 24.1-д зааснаар ирүүлнэ.
- 24.3. Түншлэлийн хувьд түүнийг төлөөлөх эрх бүхий гишүүн тендерийн баталгааг ирүүлнэ.

Г. ТЕНДЕР ИЛГЭЭХ, НЭЭХ

- 25. Тендер баталгаажуулах, илгээх**
- 25.1. Тендерийг хуулийн 22.1-д зааснаар баталгаажуулан, тендерийн баталгаа шаардсан тохиолдолд тендерийн баталгааг ТШЗ 24-т зааснаар илгээнэ.
- 25.2. ТШЗ-ны 25.1-д заасны дагуу баталгаажуулсан этгээд оролцогчийг итгэмжлэлгүйгээр төлөөлөх эрх бүхий этгээд бол итгэмжлэл ирүүлэх шаардлагагүй.
- 25.3. Оролцогчийг итгэмжлэлгүйгээр төлөөлөх эрх бүхий этгээд тендерийг тоон гарын үсгээр баталгаажуулсан бол V бүлэгт заасан маягтыг ТШЗ-ны 25.1-д зааснаар тамга, тэмдгээр баталгаажуулсан гэж үзнэ. Энэ тохиолдолд маягтыг баталгаажуулахтай холбоотой итгэмжлэл үйлдэх, хуулийн этгээдийн тамга, тэмдгээр баталгаажуулахыг шаардахгүй.
- 25.4. Оролцогч хуулийн 22.5-д заасан хүний эмзэг мэдээлэлд хамаарах мэдээллийг ил болгохгүйгээр илгээх бол хуулийн 22.6.3-т заасан мэдэгдлийг V бүлгийн Маягт 5-ын дагуу нууцлахгүйгээр ирүүлнэ.
- 25.5. Хуулийн 22.6-д заасан баримт бичиг, мэдээллийг заавал ил болгож илгээх ба ТШЗ-ны 25.4-т заасан нь уг баримт бичгүүдэд хамаарахгүй. Захиалагч тухайн тендер шалгаруулалтад нэмэлтээр ил болгох баримт бичгийг өгөгдлийн хүснэгтэд заах ба уг баримт бичиг хүний эмзэг мэдээлэл хамаарах бол мэдээллийн эзний зөвшөөрлийг авсны үндсэн дээр тендер илгээнэ.
- 26. Тендер хүлээн авах эцсийн хугацаа**
- 26.1. Тендер хүлээн авах эцсийн хугацааг өгөгдлийн хүснэгтэд заана. Огноо, цагийг цахим системийн серверийн цагаар тооцно.
- 26.2. Захиалагч тендерийн нээлтийг цахим системээр өгөгдлийн хүснэгтэд заасан огноо, цагт зохион байгуулна. Тендерийн нээлтэд оролцогч, эсхүл түүний төлөөлөгч байлцах эрхтэй.

Д. ЗАХИАЛАГЧ ШИЙДВЭР ГАРГАХ

- 27. Тендерийн талаар тодруулга авах**
- 27.1. Захиалагч тендерийн талаар тодруулга авах тохиолдолд хуулийн 25 дугаар зүйлд заасан журмыг баримтална.
- 28. Тендерийг шаардлагад нийцсэн эсэхийг хянан үзэх**
- 28.1. Тендерийг хянан үзэхэд хуулийн 26 дугаар зүйлд заасан журам ТШЗ-ны 14 дүгээр зүйлд заасан иж бүрдэл, холбогдох мэдээллийн сангаас илгээсэн мэдээлэл, оролцогч болон түүний тендерийн талаар авсан тайлбар, тодруулга, загвар, дээжид үндэслэн хянан үзнэ.
- 29. Тендерийг үнэлэх**
- 29.1. Захиалагч тендерийг хуулийн 27 дугаар зүйлд заасны дагуу үнэлж, харьцуулна.
- 29.2. Өгөгдлийн хүснэгтэд өөрөөр заагаагүй бол тендер үнэлэх үндсэн шалгуур нь харьцуулах үнэ байна.
- 30. Арифметик алдааг залруулах**
- 30.1. Тендерийн үнийн арифметик алдааг “Тендер үнэлэх, давуу эрх олгох аргачлал, заавар”-т зааснаар залруулна.
- 30.2. ТШЗ-ны 30.1-д заасны дагуу арифметик алдааг залруулсан тухай мэдээллийг оролцогчид хүргүүлнэ.

- 31. Давуу эрх олгох**
- 31.1. Захиалагч нь өгөгдлийн хүснэгтэд заасан мэдээлэл, баримт бичгийг ирүүлсэн дотоодын бараанд хуулийн 8.4-т зааснаар давуу эрх олгож, дотоодын барааны хэсгийн үнийг хууль болон холбогдох аргачлал, зааврын дагуу хийсвэрээр бууруулж тооцн
- 31.2. ТШЗ-ны 31.1-д заасан нотлох баримт ирүүлээгүй тохиолдолд давуу эрх олгохгүй ба энэ нь тухайн оролцогчийн ирүүлсэн тендерээс татгалзах үндэслэл болохгүй.
- 31.3. Давуу эрх авч гэрээ байгуулсан гүйцэтгэгч гэрээний үүрэг гүйцэтгэхэд давуу эрх тооцуулсан нөхцөлийг биелүүлээгүй нь тендер шалгаруулалтад оролцох эрх хязгаарлах нөхцөл болохыг анхаарах шаардлагатай.
- 32. Үнэлгээнд харгалзах шалгуур үзүүлэлт**
- 32.1. Өгөгдлийн хүснэгтэд заасан бол IV бүлэгт заасан үнэлгээнд харгалзах шалгуур үзүүлэлтийг мөнгөөр илэрхийлж, харьцуулах үнийг хийсвэрээр нэмэгдүүлнэ.
- 33. Тендерийн харьцуулах үнийг тодорхойл**
- 33.1. Тендерийн харьцуулах үнийг тодорхойлоход “Тендер үнэлэх, давуу эрх олгох аргачлал, заавар”-ыг баримтална.
- 33.2. ТШЗ-ны 15.1-д зөвшөөрсний дагуу хувилбарт санал ирүүлсэн тендер “хамгийн сайн” гэж үнэлэгдсэн бол түүний хувилбарт саналыг үндсэн тендерийн нэгэн адил хянан үзэж, үнэлнэ.
- 33.3. ТШЗ-ны 33.2-т зааснаар тендерийн саналын хувилбарыг хянан үзэх, үнэлэхэд үндсэн тендерийг үнэлсэн журмыг баримтална.
- 34. Тендерийг эрэмбэлэх**
- 34.1. Захиалагч тендерүүдийг эрэмбэлэхэд хуулийн 27.5, 27.6-д заасныг баримтална.
- 35. Оролцогчийн чадавхыг дахин магадлах**
- 35.1. Захиалагч хэд хэдэн багцад хамгийн сайн үнэлэгдсэн тендер ирүүлсэн оролцогчийг тэдгээр багцад заасан гэрээний үүрэг гүйцэтгэх чадавхтай эсэхийг дахин магадална.
- 35.2. ТШЗ-ны 35.1-д заасны дагуу дахин магадлахад зөвхөн ТШЗ-ны 19 дугаар зүйлд заасан санхүүгийн чадавх, ТШЗ-ны 20 дугаар зүйлд заасан техникийн чадавх, туршлагын талаар шаардлага, шалгуур үзүүлэлтийг хангах эсэхийг тендер хянан үзэхэд ашигласан баримт бичиг, мэдээлэлд үндэслэнэ.
- 35.3. ТШЗ-ны 35.2-т заасны дагуу оролцогчийн чадавхыг дахин магадалж, хуулийн 27.10-т зааснаар гэрээ байгуулах эрх олгоно.

Е. ШИЙДВЭР ХҮРГҮҮЛЭХ, ГЭРЭЭ БАЙГУУЛАХ

- 36. Шийдвэр хүргүүлэх**
- 36.1. Захиалагч хуулийн 28 дугаар зүйлд заасан шийдвэр гаргаж, оролцогчдод мэдэгдэнэ.
- 37. Гүйцэтгэлийн баталгаа**
- 37.1. Хуулийн 42.1-д заасан тохиолдолд гэрээ байгуулах эрх авсан оролцогч тухайн төсвийн жилд санхүүжих дүнгийн гурван хувийн үнийн дүнтэй гүйцэтгэлийн баталгааг захиалагчаас шаардсан хугацааны дотор ирүүлнэ.
- 37.2. Гүйцэтгэлийн баталгааг “Худалдан авах ажиллагаанд баталгаа гаргах, орлого болгох журам”-д нийцүүлэн гаргана.
- 38. Гэрээнд гарын үсэг зурж баталгаажуулах**
- 38.1. Захиалагч ТШЗ-ны 9.2-т заасан гэрээний нөхцөлийн гэрээ баталгаажуулах маягтыг түүнд заасан зааврын дагуу шаардлагатай хэсгийг эцэслэн нөхөж, оролцогчид хүргүүлнэ.
- 38.2. Шалгарсан оролцогч ТШЗ-ны 38.1-д зааснаар ирүүлсэн гэрээнд гарын үсэг зурж, баталгаажуулан захиалагчид хүргүүлнэ.

II БҮЛЭГ. ӨГӨГДЛИЙН ХҮСНЭГТ (ӨХ)

ТШЗ-ны холбогдох заалт	А. ЕРӨНХИЙ ЗҮЙЛ
ТШЗ 1.1	Захиалагч: <i>[ШИВЭЭ ОВОО ХУВЬЦААТ КОМПАНИ]</i>
ТШЗ 1.1	Тендер шалгаруулалтын нэр: <i>[Технологи дамжлагын сэлбэг нийлүүлэх нийлүүлэгчийг сонгох сонгон шалгаруулалт ШО/20240102260]</i>
ТШЗ 1.1	Тендерийн урилгын дугаар: <i>[ШО/20240102260/03/01]</i>
ТШЗ 1.2	Тендер шалгаруулалт нь дараах нэр, дугаар бүхий багцуудаас бүрдэнэ: <i>Багц №01 Сэлбэг 1</i> <i>Багц №02 Сэлбэг 2</i> <i>Багц №03 Сэлбэг 3</i>
ТШЗ 1.3	Дотоодын үйлдвэрээс худалдан авах бараа байгаа бол тодорхой бич: <i>[Үгүй]</i>
ТШЗ 1.4	Тендер шалгаруулалтыг урьдчилан зохион байгуулж байгаа эсэх: <i>[Үгүй]</i>
ТШЗ 2.1	Санхүүжилтийн эх үүсвэр нь: <i>[Өөрийн хөрөнгө]</i>
ТШЗ 2.1	Нийт төсөвт өртөг: <i>[1.870.000.000 төгрөг]</i> <i>Багц №01 - 873.738.000 төгрөг</i> <i>Багц №02 – 220.000.000 төгрөг</i> <i>Багц №03 – 776.262.000 төгрөг</i>
Б. АГУУЛГА	
ТШЗ 10.1	Тендер шалгаруулалтын баримт бичгийг тодруулах хүсэлтийг захиалагчид хүргүүлэх хаяг: Хүлээн авагчийн нэр: <i>[Тендерийн үнэлгээний хорооны нарийн бичиг Ц. Эрдэнэбат]</i> Хаяг: <i>[Говьсүмбэр аймаг, Шивээговь сум, 1-р баг]</i> Утасны дугаар: <i>[99029879, 76116465]</i> Цахим шуудангийн хаяг: <i>[shiveeovoo.hangamj@gmail.com]</i>
В. ТЕНДЕР БЭЛТГЭХ	
ТШЗ 12.1	Тендер шалгаруулалтын хэл: <i>[Монгол хэл]</i>
ТШЗ 13.1	Тендер шалгаруулалтын баримт бичгийн ТШЗ-ны 13-д заасан баримт болон бусад баримт материалуудыг нэгтгэсэн нэг PDF файлаар бэлтгэн ирүүлнэ.
ТШЗ 15.1	Хувилбарт санал ирүүлэхийг: <i>[Зөвшөөрөхгүй]</i>
ТШЗ 16.2	1. Монгол Улсын хуулийн этгээд нь шүүхийн шийдвэр гүйцэтгэлийн ажиллагаа явагдаж байгаа эсэх талаар шүүхийн шийдвэр гүйцэтгэх

	<p>байгууллагын тодорхойлолтыг Төрийн худалдан авах ажиллагааны цахим систем /tender.gov.mn/-ээс шалгана.</p> <p><i>Дээрхи тодорхойлолтоор шүүхийн шийдвэр гүйцэтгэлийн ажиллагаа явагдаж байгаа нь тогтоогдсон тохиолдолд тендерээс татгалзах үндэслэл болно.</i></p> <p>2. Монгол улсын эсвэл үүсгэн байгуулагдсан улсын хуулийн дагуу татвар, хураамж, төлбөрөө тухайн тендер нээсэн өдрийн байдлаар бүрэн төлсөн байна. Төрийн худалдан авах ажиллагааны цахим системээр дамжуулан Татварын ерөнхий газрын татвар төлөгчдийн мэдээллийн сан/mta.gov.mn/-аас тендерт оролцогчдын татвар, хураамж, төлбөрөө тухайн тендер нээсэн өдрийн байдлаар бүрэн төлсөн эсэхийг шалгана.</p> <p><i>Харъяа дүүргийн татварын байгууллагад өртэй байх нь тендерээс татгалзах үндэслэл болно.</i></p> <p>3. Хуулийн этгээдийг итгэмжлэлгүйгээр төлөөлөх эрхтэй этгээдээс өөр албан тушаалтан тендерийн баримт бичигтэй холбоотой баримтуудад гарын үсэг зурж баталгаажуулсан тохиолдолд итгэмжлэгдсэн төлөөлөгчийн итгэмжлэл, гарын үсгийн баталгааг гарган ирүүлнэ.</p> <p><i>Итгэмжлэгдсэн төлөөлөгчийн итгэмжлэл гарын үсгийн баталгааг гарган ирүүлээгүй тохиолдолд ерөнхий шаардлагыг хангаагүй гэж үзэх болно.</i></p>
ТШЗ 17.3	Санал болгож буй бараа нь III бүлэгт заасан техникийн тодорхойлолтод нийцэж буйг нотлох албан мэдэгдэл ирүүлнэ.
ТШЗ 17.4	Тендер нээх эцсийн хугацаанаас өмнө загвар, дээж ирүүлэх эсэх: [Үгүй]
ТШЗ 17.5	Санал болгож буй бараа тендер шалгаруулалтын баримт бичгийн шаардлагад нийцэнийг нотлох баримт бичиг нь нийтлэл, зураг, үйлдвэрлэгчийн албан ёсны цахим хуудас хэлбэрээр байж болно. Санал болгох бараа нь техникийн тодорхойлолтод нийцэнийг харуулах зорилгоор тэдгээрийн техникийн болон гүйцэтгэлийн бодит үзүүлэлтийг техникийн тодорхойлолттой нийцсэн болохыг хянан үзэх боломжтой баримт, хэрэв санал болгох бараа техникийн тодорхойлолтын аль нэг зүйлээс зөрүүтэй, орхигдуулсан бол энэ тухай тайлбарласан тайлбар ирүүлсэн байна.
ТШЗ 18.1	Ижил төстэй бараа нийлүүлсэн туршлагыг нотлох гэрээний туршлагын шаардлага: <i>“Шаардлагатай” “2023 он”</i> <ul style="list-style-type: none"> • <i>2023 онд төсөвт өртгийн үнийн дүнгийн [50] хувиас багагүй үнийн дүнтэй технологи дамжлага болон конвейерийн сэлбэг нийлүүлсэн гэрээ доод тал нь [1] удаа.</i> • <i>Ижил төстэй бараа нийлүүлсэн тушлагыг нотлох бичиг баримт: Гэрээний хамт гэрээ дүгнэсэн актыг хавсарган ирүүлээгүй тохиолдолд ижил төстэй ажлын мэдээлэл ирүүлээгүйд тооцно.</i>
ТШЗ 18.2	Тусгай зөвшөөрөл/зөвшөөрөл: <i>[Шаардахгүй]</i>
ТШЗ 19.1	Оролцогчид тавигдах санхүүгийн чадавхын шалгуур үзүүлэлт, шаардлага: Оролцогчийн санхүүгийн чадавхыг хянан үзэхэд үндэслэл болгох санхүүгийн тайлангийн хугацаа: <i>[2023 он]</i> <i>Борлуулалтын орлогын хэмжээ:</i> <i>2023 онд гүйцэтгэсэн нийт борлуулалтын орлогын хэмжээ нь батлагдсан төсвийн [50] хувиас багагүй байх.</i>

	<p>Санхүүгийн чадавхын шаардлагыг хангах нотлох баримт ирүүлэхийг шаардах эсэх: [Тийм]</p> <p>- Харилцагч банкны мэдэгдэл; Монгол Улсын хуулийн этгээдийн банк, санхүүгийн байгууллагад тендер шалгаруулалт зарласнаас хойших өдрийн байдлаар хугацаа хэтэрсэн зээлийн өртэй эсэх талаар Зээлийн мэдээллийн тухай хуулийн 4.1.5-д заасан этгээдийн лавлагаа;</p> <p>- 2023 онд ашигтай ажилласан байна.</p> <p><i>/2023 оны санхүүгийн тайлан e-balance цахим бүртгэлд шивэгдэж баталгаажсан байх шаардлагатай, санхүүгийн тайлан цахим бүртгэлд шивэгдээгүй тохиолдолд тендерээс татгалзах үндэслэл болно./</i></p>
ТШЗ 20.1	<p>Техникийн чадавх болон туршлагын шаардлагыг хангах нотлох баримт ирүүлэх эсэх: [Тийм]</p> <ul style="list-style-type: none"> • <i>Оролцогч өөрөө үйлдвэрлээгүй барааг нийлүүлэхээр санал болгох тохиолдолд уг барааг нийлүүлэх боломжтой болохыг нотлох нийлүүлэгч, үйлдвэрлэгчтэй байгуулсан гэрээ, эсхүл тэдгээрээс энэ тухай гаргасан албан бичиг;</i> • <i>Оролцогчийн туршлагыг харуулах 2023 оны хугацаанд гүйцэтгэсэн ижил төстэй бараа нийлүүлсэн, үйлчилгээ үзүүлсэн гэрээний талаар V бүлгийн Маягт 2, Маягт 4-ын дагуу бэлтгэсэн мэдээлэл;</i> • <i>Оролцогч хуулийн 7.2-т заасан мэдэгдлийг V бүлгийн Маягт 1-ийн дагуу ирүүлнэ.</i>
ТШЗ 21.5.	Оролцогчийн санал болгосон үнийг гэрээний хэрэгжилтийн явцад: [Тохируулахгүй тогтмол байна]
ТШЗ 21.6	Олон улсын худалдааны нөхцөлийг хэрэглэх эсэх: [Тийм] [Incoterms 2020, DDP, “Шивээ Овоо” ХК-ийн сэлбэгийн агуулах]
ТШЗ 23.1	Тендерийн хүчинтэй хугацаа: Оролцогч хуулийн 21.1.1-д заасны дагуу тендер нээснээс хойш өөрийн тендер хүчинтэй байх хугацааг ажлын 30-аас багагүй өдөр байхаар тендер илгээх маягтад заана.
ТШЗ 24.1	Тендерийн баталгааны дүн: [3.881.310 төгрөг] Цахим тендерт оролцогч тендерийн материалд цахим тендерийн баталгааг хавсарган ирүүлэх шаардлагагүй бөгөөд цахим систем арилжааны банкны мэдээллийн сангаас тендерт оролцогчийн цахим тендерийн баталгааны талаарх мэдээллийг шалгана. Баталгааг цахимаар ирүүлээгүй нь тендерээс татгалзах үндэслэл болно.
Г. ТЕНДЕР ИЛГЭЭХ, НЭЭХ	
ТШЗ 25.4	Оролцогчдод ил болох баримт бичгийн жагсаалт: <i>Оролцогч хуулийн 22.5-д заасан хүний эмзэг мэдээлэлд хамаарах мэдээллийг ил болгохгүйгээр илгээх бол хуулийн 22.6.3-т заасан мэдэгдлийг V бүлгийн маягт Маягт 6-ын дагуу нууцлахгүйгээр ирүүлнэ. Бүх материалыг нууцалж ирүүлсэн тохиолдолд тендерээс татгалзах үндэслэл болно.</i>
ТШЗ 26.1	Тендер хүлээн авах эцсийн хугацаа нь:

	Огноо: <i>[2025 оны 01 дүгээр сарын 20-ны өдөр]</i> Цаг: <i>[09 цаг 00 минут]</i>
ТШЗ 26.2	Тендерийн нээлтийг доор дурдсан хугацаанд цахим системээр хийх бөгөөд нээлтийн мэдээллийг оролцогч цахим системээр хүлээн авна. Огноо: <i>[2025 оны 01 дүгээр сарын 20-ны өдөр]</i> Цаг: <i>[09 цаг 05 минут]</i>
ТШЗ 27.1	Тендерийн баримт бичгийн аливаа өөрчлөлт нь түүний салшгүй хэсэг болох бөгөөд холбогдох журмын дагуу цахим системд нийтэлснээр бүх сонирхогч этгээдэд хүргүүлсэнд тооцно. Хуулийн 25 дугаар зүйлд заасан журмыг баримтална.
Д. ЗАХИАЛАГЧ ШИЙДВЭР ГАРГАХ	
ТШЗ 29.2.	Тендер үнэлэх үндсэн шалгуурыг харьцуулах үнээс өөрөөр тогтоох эсэх <i>[Үгүй]</i>
ТШЗ 31.1.	Давуу эрх тооцуулахад шаардлагатай мэдээлэл, баримт бичиг: <i>[Давуу эрх тооцохгүй]</i>
ТШЗ 32.1	Үнэлгээнд харгалзах нэмэлт шалгуур үзүүлэлт ашиглах эсэх: <i>[Ашиглахгүй]</i>
ТШЗ 37.1	Гүйцэтгэлийн баталгаа: <i>Тендерт шалгарсан оролцогч нь ТШЗ-ын 37-д заасаны дагуу гэрээний үнийн дүнгийн 3%-тай тэнцэх хэмжээний гүйцэтгэлийн баталгааг гарган ирүүлнэ. Гүйцэтгэлийн баталгааг гэрээний хамт гарган ирүүлээгүй тохиолдолд гэрээг хүчин төгөлдөр бус гэж үзэх болно.</i>

III БҮЛЭГ. ТЕХНИКИЙН ТОДОРХОЙЛОЛТ, ТАВИГДАХ ШААРДЛАГА

[Захиалагч болон үнэлгээний хороо нь худалдан авах барааны техникийн тодорхойлолтыг боловсруулахад энэхүү санамжийг ашиглана.

Техникийн тодорхойлолтын зорилго нь захиалагчид шаардлагатай барааг нарийвчлан тодорхойлоход оршино. Уг санамж нь хэм хэмжээ тогтоохгүй ба захиалагчаас батлах тендерийн баримт бичгийн хэсэг болохгүй.

- *Ойлгомжтой сайтар бэлтгэсэн техникийн тодорхойлолт нь захиалагчийн тавьсан шаардлагад нийцсэн, бодитой бөгөөд өрсөлдөх чадвартай тендер бэлтгэхэд тендерт оролцогчдод зайлшгүй чухал нөхцөл болно.*
- *Техникийн тодорхойлолтыг бэлтгэхэд өрсөлдөөнийг өрнүүлэх зарчмыг баримтлах ёстой бөгөөд худалдан авах барааны шинж чанар, материал, үйл ажиллагааны шаардагдах стандартын талаар тодорхой тусгана. Эдгээрийг хангасан нөхцөлд худалдан авах ажиллагааны хэмнэлттэй, үр ашигтай, шударга байх зорилго хэрэгжиж, тендерүүдийн шаардлагад нийцэх байдал баталгаажиж, тендерийн үнэлгээ зөв хийгдэнэ.*
- *Техникийн тодорхойлолт боловсруулахдаа батлагдсан төсөвт багтаан эрчим хүч, байгалийн нөөцийн хэмнэлттэй, эдийн засгийн үр ашигтай хэрэглээний тогтвортой байдлыг хангах, байгаль орчин, хүний эрүүл мэндэд сөрөг нөлөөгүй, хүлэмжийн хийн ялгарал болон хаягдал багатай, уур амьсгалын өөрчлөлтөд дасан зохицох, ногоон орчныг бүрдүүлэхэд чиглэсэн байх үзүүлэлтийг тусгаж өгнө.*
- *Тендерийн баримт бичигт зааснаас бусад тохиолдолд бүх бараа, материал нь шинэ, ашиглагдаагүй, сүүлийн үеийн технологи зэргийг хангасан байх нөхцөлийг шаардана. Өмнө хэрэгжсэн, ижил төстэй төслийн техникийн тодорхойлолтыг жишээ болгон ашиглах нь давуу талтай.*
- *Техникийн тодорхойлолтын шалгуур үзүүлэлтүүд нь хязгаарласан шинжтэй байж болохгүй. Барааны тэмдэг, нэр, хэлбэр маяг, төрөл, гарал үүсэл, үйлдвэрлэлийн арга, үйлдвэрлэгч буюу нийлүүлэгчийг тухайлан заасан шаардлага, нөхцөлийг заах шаардлагатай бол түүний ард “эсхүл түүнтэй дүйцэх” гэсэн тодотгол хэрэглэнэ.*
- *Бараа материалын, техникийн тодорхойлолтод аль болох олон улсын хэмжээнд хүлээн зөвшөөрөгдсөн стандартыг хэрэглэх шаардлагатай. Хэрэв Монгол Улсын үндэсний стандарт, эсхүл тухайлсан өөр стандартыг хэрэглэсэн тохиолдолд бараа материал, шинж чанар нь энэ стандартад дүйцэх буюу түүнээс илүү бол хүлээн зөвшөөрнө гэж техникийн тодорхойлолтод заах хэрэгтэй.*

Зураг, төсөл

Шаардлагатай бол барааны эскиз, зургийг хавсаргана.

Шалгалт, туршилт

[Захиалагч тендерт оролцогчоос нийлүүлэх гэж буй бараанд үйлдвэрийн болон бусад шалгалт, туршилт хийсэн болохыг нотлох баримт, үүнтэй холбоотой мэдээлэл ирүүлэхийг шаардаж болно. Шаардлагатай тохиолдолд захиалагч загвар, дээжийг шалгаж, туршиж болох ба шалгалт, туршилт хийсний үр дүнд тухайн загвар, дээжийн үндсэн шинж чанар алдагдсан, зориулалтын дагуу дахин ашиглах боломжгүй болсон тохиолдолд тендерт оролцогчид буцааж олгохгүй тухай техникийн тодорхойлолтод заана. Бусад тохиолдолд гэрээ байгуулсны дараа шалгарсан тендерт оролцогчийн загвар, дээжээс бусад загвар, дээжийг буцааж олгоно.

ТЕХНИКИЙН ТОДОРХОЙЛОЛТ

Нийлүүлэх бараа нь дор дурдсан техникийн тодорхойлолт, стандартад нийцсэн байна.

Барааны нэр: **ТЕХНОЛОГИ ДАМЖЛАГЫН БУТЛУУРЫН БУЛ**

БАГЦ №03 СЭЛБЭГ3

№	Захиалагчийн техникийн тодорхойлолт (Тухайн барааны үзүүлэлт тус бүрийг дор жагсааж бичих ба хэрвээ чанарын баталгаат хугацаа шаардах бол бичнэ үү.)	Санал болгож буй техникийн тодорхойлолт (захиалагчийн техникийн тодорхойлолтыг хуулахгүй байхыг анхаарна уу. Зөвхөн санал болгож буй барааны техникийн тодорхойлолтыг бичнэ үү.)	Тайлбар (дээрх үзүүлэлтийг нотлох баримт бичиг болон танилцуулгыг хавсаргана)
1			
2			
3			
...			

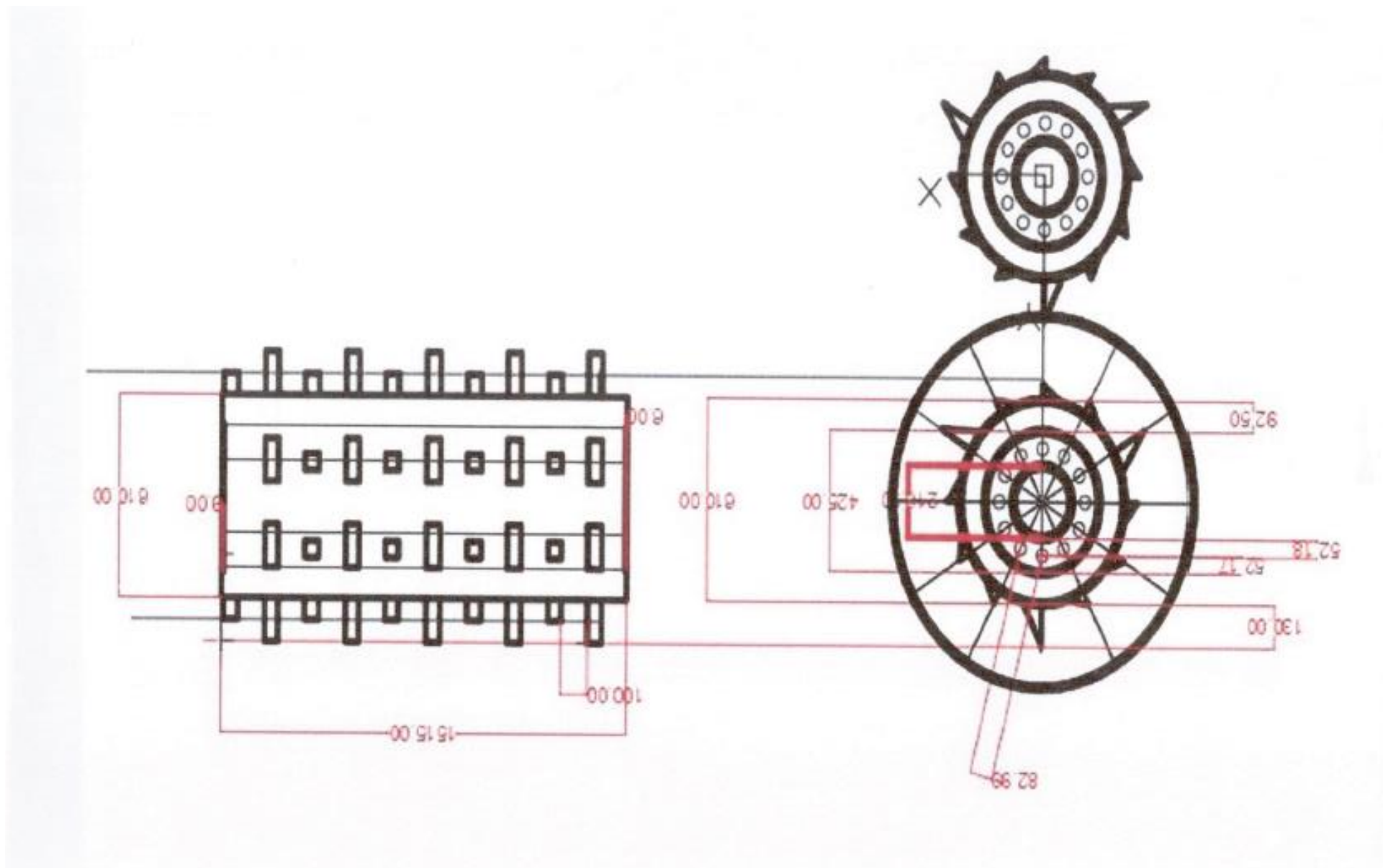
[Үнэлгээний хороо худалдан авах ажиллагааны цахим систем /www.tender.gov.mn/-д нийтэлсэн техникийн тодорхойлолтын жишиг нөхцөл, стандарт, загварыг баримтлан техникийн тодорхойлолтыг боловсруулна

III БҮЛЭГ. ТЕХНИКИЙН ТОДОРХОЙЛОЛТ, ТАВИГДАХ ШААРДЛАГА

Захиалагчийн техникийн тодорхойлолт								Санал болгож буй техникийн тодорхойлолт	Тайлбар
Д/д	Эдийн нэр	Эдийн дугаар	Хэм/нэгж	Тоо/ш	Үзүүлэлтүүд	Ашиглагдах техник	Тайлбар	(захиалагчийн техникийн тодорхойлолтыг хуулахгүй байхыг анхаарна уу. Зөвхөн санал болгож буй барааны техникийн тодорхойлолтыг бичнэ үү.)	(дээрх үзүүлэлтийг нотлох баримт бичиг болон танилцуулгыг хавсаргана)
1	ТЕХНОЛОГИ ДАМЖЛАГЫН БУТЛУУРЫН БУЛ		КОМ	1		ТЕХНОЛОГИ ДАМЖЛАГА	Дүйцэхүйц		
		Нөхцөл			Х-3 ангилалын хүрэн нүүрсийг -40С +40С нөхцөлд бутлах хүчин чадалтай байна.		Дүйцэхүйц		
		Зориулалт			<ul style="list-style-type: none"> Үндсэн тоног төхөөрөмж “super quad 24*60 roll crusher” маркийн 4 ширхэг шүдэт булт комплекс бутлуур байна. Х-3 ангилалын хүрэн нүүрсийг 0-300мм хэмжээтэйгээр тохируулан бутлах 		Дүйцэхүйц		

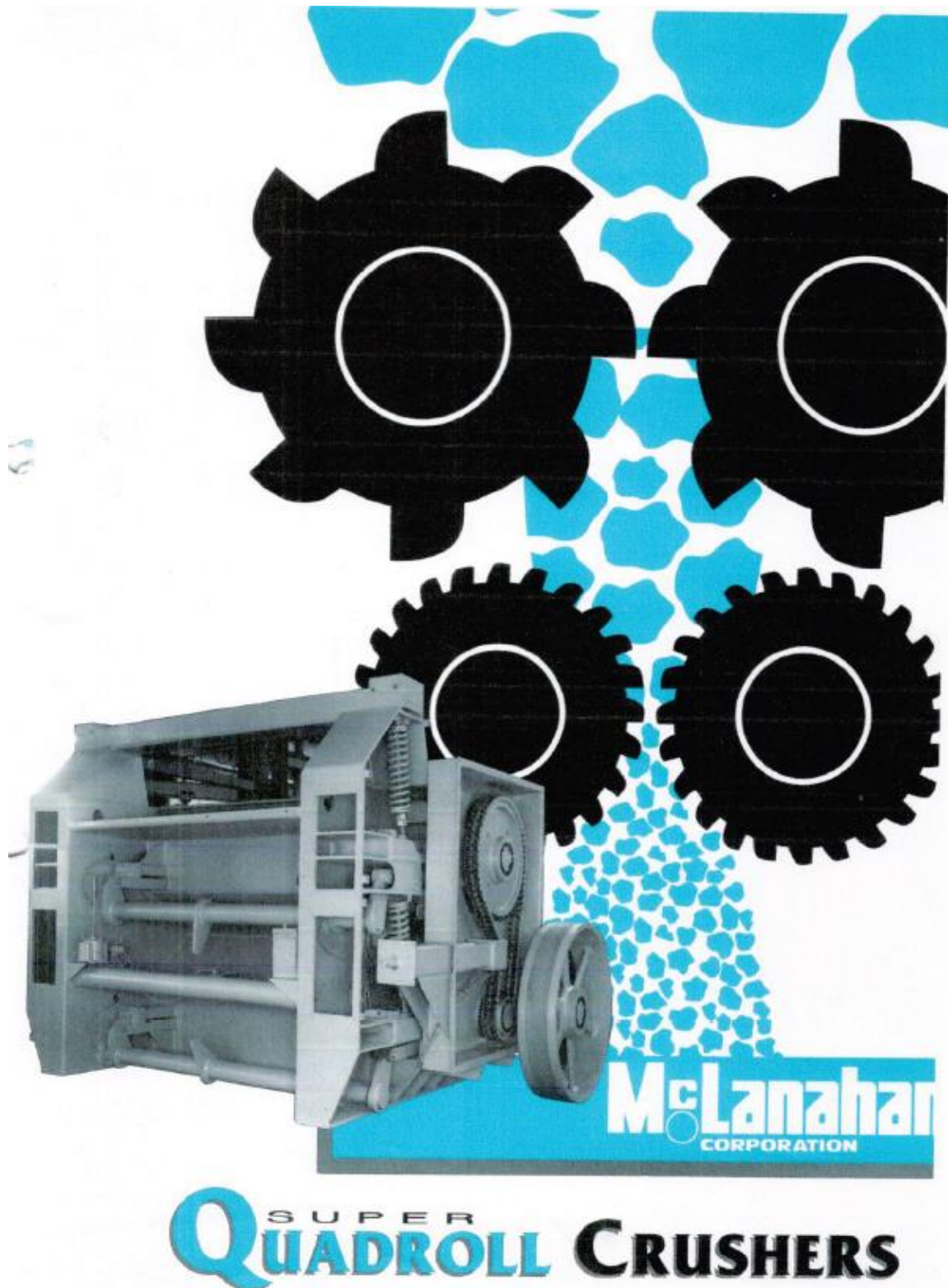
				бутлуурын хос бул байна.				
		Эдийн дугаар		<ul style="list-style-type: none"> 3-063-38311 primary roll shell 24*60 3-063-38317 secondary roll shell 24*60 	2 ширхэг	Дүйцэхүйц		
		Тоо ширхэг		2хос*2=4 ширхэг		Дүйцэхүйц		
		Ажлын бүтээл		1 цагт 750 тонн нүүрс бутлах хүчин чадалтай байх		Дүйцэхүйц		
		Ерөнхий хэмжээ		Булны урт		Дүйцэхүйц		
				Булны диаметр		Дүйцэхүйц		
				Булны хананы зузаан		Дүйцэхүйц		
				Боолт суух хананы зузаан		Дүйцэхүйц		
				Боолтны суух тоо		Дүйцэхүйц		
				Боолт хоорондын зай		Дүйцэхүйц		
				2 голтой бул байна		Дүйцэхүйц		
				Булны шүд хоорондын зай	Тойм план зураг хавсаргав	Дүйцэхүйц		
		Материалын чанар		Элэгдэлд тэсвэртэйсайжруулсан гангаар хийгдсэн материалтай байна		Дүйцэхүйц		
		1 булны шүдний тоо		<ul style="list-style-type: none"> Том шүдний өндөр 135мм 60 ширхэг Жижиг шүдний өндөр 92мм 60 ширхэг Нийт 120 ширхэг шүдтэй байна. 		Дүйцэхүйц		
		Шүдний байрлал		Том жижиг шүднүүдийн байрлалыг зургаар үзүүлэв	Том жижиг шүднүүдийн байрлалыг зургаар үзүүлэв	Дүйцэхүйц		

	Гарах нүүрсний хамгийн их хэмжээ			0-300мм		Дүйцэхүйц		
	Хослон ажиллах			75квт хүчин чадалтай 980-1000эр/мин цахилгаан хөдөлгүүр, редуктор				
	Үйлдвэрлэсэн огноо			<ul style="list-style-type: none">• 2023 оноос хойш үйлдвэрлэгдсэн• Засвар үйлчилгээ хийгдэж байгаагүй шинэ бутлуурын бул байна				
	Баталгаа			Ашиглаж эхэлсэн хугацаанаас хойш 12 сар буюу 1.6 ася тонн нүүрс бутлах				
	Зураг			Хавсралтаар тойм зураг хавсаргав				











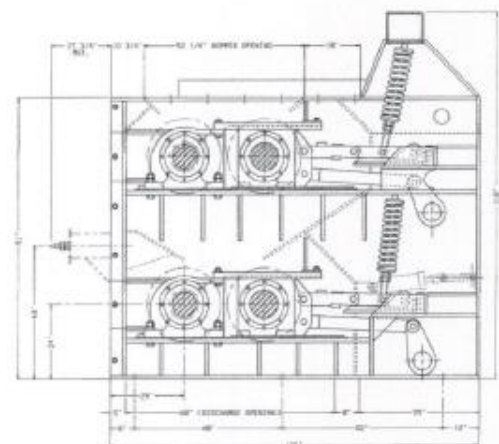
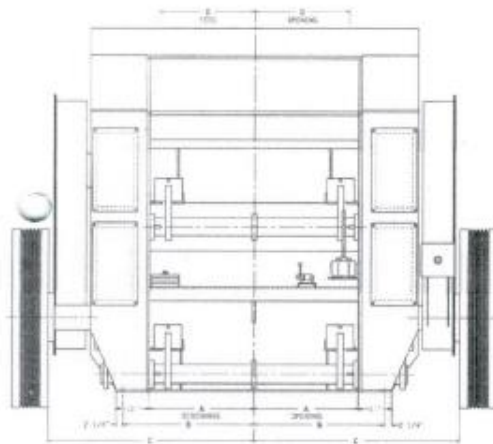
CRUSHERS



Tramp protection on upper & lower stages is provided by Automatic Toggle Mechanisms.

ADDITIONAL STANDARD FEATURES

- Automatic protection against damage by tramp iron
- Flanged shaft mounting which facilitates maintenance and removal of rolls.
- Torsion bar and linkage system to maintain parallel roll alignment.
- Heavy-duty roller bearings support roll shafts.



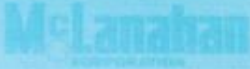
DIMENSIONS

SIZE	A	B	C	D
24"x48"	2'-4 1/4"	3'-1"	5'-1 1/2"	2'-0 1/2"
24"x60"	2'-10 1/4"	3'-7"	5'-7 1/2"	2'-6 1/2"
24"x72"	3'-4 1/4"	4'-1"	6'-1 1/2"	3'-0 1/2"
24"x84"	3'-10 1/4"	4'-7"	6'-7 1/2"	3'-6 1/2"
24"x96"	4'-4 1/4"	5'-1"	7'-1 1/2"	4'-0 1/2"

CAPACITY

PRODUCT SIZE	CRUSHER SIZE				
	24"x48"	24"x60"	24"x72"	24"x84"	24"x96"
1 1/2"	485	605	725	845	965
2"	645	805	965	1125	1285
3"	970	1210	1450	1690	1930

NOTE: Capacities in chart above are based upon average field material weighing 50 PFC and are given in S.T.P.H. Capacities based on standard roll speeds. Under certain conditions, higher roll speeds are possible, yielding much higher capacities. Smaller product sizes can be achieved if maximum feed size is reduced.



HIGH CAPACITY MEDIUM DUTY QUADROLL CRUSHER

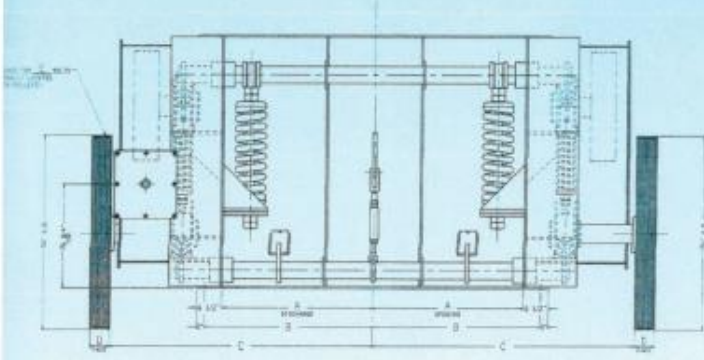
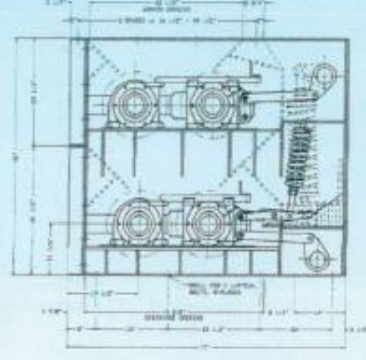
APPLICATION

The McLanahan Medium Duty Quadroll Crusher is intended for reduction of feeds to a marketable size in one pass. Used primarily for medium or hard coal crushing and other materials of similar characteristics. It is ideal for slabby material requiring cubical product with minimum fines.

DESIGN FEATURES

- **Tramp Protection:** Automatic spring-toggle type tramp protection on the secondary stage is used to eliminate shutdown caused by wood, tramp iron, or hard material in feed. Shims take the crushing load. The primary stage is spring loaded to pass tramp material.
- **Rolls:** Chilled iron rolls are 18" in diameter measured at the base of the teeth. Primary and secondary rolls are of flanged shaft design permitting easy removal through the end of the crusher. No extensive dismantling is required. Use steel rolls when the feed contains excessive tramp iron or hard material. Roll shafts are 4-15/16" diameter and the roll shaft bearings are spherical, self aligning roller bearings.
- **Adjustment:** Product size adjustment is accomplished on both the primary and secondary stage by manual screw adjustment. Torsion bars on each stage assure parallel alignment of rolls. The torsion bars are 4-1/2" diameter.
- **Interstage:** Interstage drives are of V-belt type with idler sheaves and protective guards are furnished for interstage drives.

MEDIUM DUTY QUADROLL DIMENSIONS

Drive Components Not Shown in this View.

DIMENSIONS

SIZE	A	B	C	D	E
18"x48"	27"	31"	55 7/8"	3 1/16"	26"
18"x60"	33"	37"	61 7/8"	3 3/4"	32"
18"x72"	39"	43"	67 7/8"	5 1/8"	38"
18"x84"	45"	49"	73 7/8"	6 1/2"	44"

CAPACITY

PRODUCT SIZE	CRUSHER SIZE			
	18"X48"	18"X60"	18"X72"	18"X84"
1 1/2"	515	640	770	900
2"	685	855	1020	1200
3"	1030	1280	1540	1800

NOTE: Capacities in chart above are based upon average brittle material weighing 50 PFC and are given in S.T.P.H. Capacities based on standard roll speeds. Under certain conditions, faster roll speeds are possible, yielding much higher capacities. Smaller product sizes can be achieved if maximum feed size is reduced.

STANDARD DUTY QUADROLL CRUSHER

FRAME AND HOUSING

Base frame and housing of the Quadroll Crushers is of all-fabricated steel construction, ribbed and gusseted for maximum rigidity. Housing is flanged at the top for attachment of an auxiliary hopper. Abrasion-resistant, renewable steel housing liners are provided.

ROLLS

The crushers include one fixed and one movable roll in each stage. Primary stage rolls are of high carbon steel, non-segmented with intermeshing teeth. Secondary stage rolls are highly abrasion-resistant, chilled iron or steel, non-segmented, with intermeshing teeth.

Both primary and secondary rolls feature a flanged shaft mounting design which simplifies maintenance and the removal of rolls. Parallel alignment of the movable rolls is assured at all times due to the proven McLanahan torsion bar and linkage system.

BEARINGS AND SHAFTS

The roll shafts are flanged for attachment to the machined ends of the crusher rolls. The shafts are supported by anti-friction roller bearings, mounted in special housings.

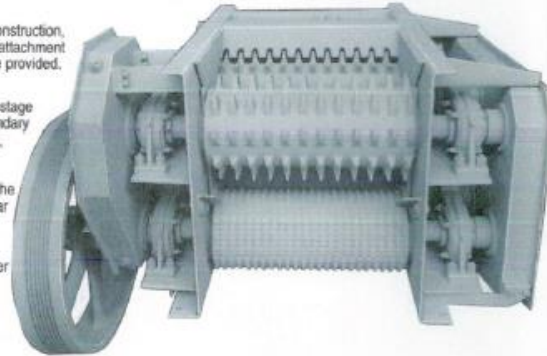
MOTOR HORSEPOWER

Variable, depending on crusher capacity, ratio of reduction and width of the crusher.

ADJUSTMENTS AND PROTECTION

The opening between the primary rolls is set by moving the manual screw adjustment device. Secondary rolls are adjusted by means of a turnbuckle—on the standard design. An optional alternate hydraulic adjustment mechanism is available for faster and more frequent changing of the setting. A gauge on the side of the crusher indicates the setting.

Tramp iron protection for the primary stage is provided by a coil compression spring connected to the center link of the movable-roll torsion bar. On the secondary stage, McLanahan spring-loaded toggle protection is used to prevent damage by uncrushable materials—hard rock, tramp iron or wood. The toggle opens and closes automatically to allow passage of the materials.



CAPACITIES

PRODUCT SIZE	LENGTH OF ROLL				
	24"	36"	48"	60"	72"
1/2"	63	94	125	157	190
3/4"	94	141	188	235	280
1"	125	188	250	314	375
1 1/4"	146	220	292	365	440
1 1/2"	157	236	314	392	475
2"	167	250	335	410	500

NOTE: Capacities in chart above are based upon average feed material weighing 50 P.P.C. and are given in S.T.P.M. Capacities based on standard roll speeds. Under certain conditions, faster roll speeds are possible, yielding much higher capacities. Smaller product sizes can be achieved if maximum feed size is reduced.

SIZES AVAILABLE

14" x 24"
14" x 36"
14" x 48"
14" x 60"
14" x 72"

ABRASIVE MATERIAL QUADROLL CRUSHER

This unit is designed for hot and abrasive feeds — reducing sintered iron ore, coke and other abrasive materials. The 14"x60" crusher shown here handles 250°F sintered iron ore, reducing 8"x1" feed to a minus 1" product.

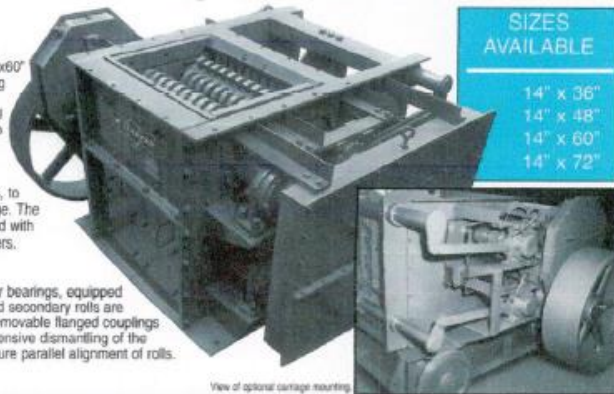
This crusher is essentially the same as the standard Quadroll model. However, a number of features have been included to limit wear caused by abrasion and to simplify maintenance.

SPECIAL FABRICATION

The crusher has removable end plates, made in two sections, to facilitate maintenance of either the primary or secondary stage. The flanged housing is fabricated from heavy steel plate, equipped with Hardmac side liners, end liners and upper stage deflector liners.

ROLL SHAFTS AND ROLLS

The roll shafts are supported in self-aligning, anti-friction roller bearings, equipped with special seals to keep out abrasive dust. Both primary and secondary rolls are Hardmac, pressed and keyed to the roll shafts. Shafts have removable flanged couplings on each end which facilitate removal of worn rolls without extensive dismantling of the crusher. Shafts and couplings are reusable. Torsion bars assure parallel alignment of rolls.



SIZES AVAILABLE

14" x 36"
14" x 48"
14" x 60"
14" x 72"

View of optional carriage mounting

БАРАА НИЙЛҮҮЛЭЛТИЙН ХУВААРЬ

[Захиалагч доорх хүснэгтийн 1-6 хүртэлх баганыг, тендерт оролцогч 7 дугаар баганыг бөглөнө]

Нэр	Барааны нэр		Тоо хэмжээ	Хэмжих нэгж, тун	ТӨХ-д заасан барааг хүргэх эцсийн цэг	Бараа нийлүүлэх хугацаа	
						Захиалагч бараа хүлээн авах хугацаа (эхлэх болон дуусах хугацаа)	Нийлүүлэгчийн санал болгох хугацаа (Тендерт оролцогч энэ баганыг бөглөнө)
1	[Барааны нэр]	[Эдийн дугаар]	[тоо ширхэг]	[Хэмжих нэгж]	[Бараа хүргэх газрын нэр]	[Гэрээ байгуулснаас хойш нийлүүлэх хугацаа]	[Санал болгож буй хугацаа]
1	ТЕХНОЛОГИ ДАМЖЛАГЫН БУТЛУУРЫН БУЛ		1	КОМ	[ШИВЭЭ ОВОО ХК-ИЙН СЭЛБЭГИЙН АГУУЛАХ]	30-45 хоног	

IV БҮЛЭГ. ТЕНДЕРИЙН ҮНЭЛГЭЭНД ХАРГАЛЗАХ НЭМЭЛТ ШАЛГУУР ҮЗҮҮЛЭЛТҮҮД

IV.1. “Чанар ба үнийн хосолмол” тендер үнэлэх үндсэн шалгуур

1. *Эм, эмнэлгийн хэрэгсэл худалдан авах чанар ба үнийн хосолмол шалгуур (Эм, эмнэлгийн хэрэгсэл худалдан авах тендер шалгаруулалтаас бусад тендер шалгаруулалтад тус тендер үнэлэх үндсэн шалгуурыг тендер шалгаруулалтын баримт бичгээс хасна)*

IV.2. Үнэлгээнд харгалзах шалгуур үзүүлэлт

Өгөгдлийн хүснэгтийн ТШЗ 29.1-д үнэлгээнд харгалзах шалгуур үзүүлэлт ашиглахаар заасан бол захиалагч тендерийн үнэлгээнд харгалзах шалгуур үзүүлэлтийг үлдээж бусад шалгуур үзүүлэлтийг хасна.

Энэ бүлэг нь ТШЗ-ны зүйл бөгөөд захиалагч өгөгдлийн хүснэгтэд тусгайлан зөвшөөрсөн бол тендерийн үнэлгээ хийхэд тендерийн маягтад тусгасан үнийн саналаас гадна энэ хэсэгт заасан нэг буюу хэд хэдэн шалгуур үзүүлэлтийг мөнгөөр илэрхийлэн, тендерийн үнийг хийсвэрээр нэмэгдүүлэх замаар тендерийн харьцуулах үнийг тодорхойлон үнэлгээ хийх зорилгоор ашиглана.

Захиалагч энэ хэсэгт зааснаас өөр шалгуур үзүүлэлтийг үнэлгээнд харгалзахгүй.

1. *Бараа хүргэх, ажил, үйлчилгээ дуусгах хугацаа: [“Ашиглана”]*

Хэрэв “ашиглах” бол: Тухайн тендер шалгаруулалтад холбогдох гэрээний дагуу гүйцэтгэх хуваарьт заасан зөвшөөрөгдөх хугацааны хооронд (гэрээний үүргийн гүйцэтгэлийг эхлэх эхний өдрөөс хойш үүрэг гүйцэтгэвэл зохих сүүлчийн өдрийг оролцуулан) гэрээний үүргийг хэрэгжүүлсэн байх шаардлагатай. Захиалагчийн заасан гэрээний үүрэг гүйцэтгэх хугацаанаас өмнө гүйцэтгэх санал ирүүлсэн тендерт урамшуулал, эсхүл үнэлгээнд бусад тендерээс давуу нөхцөл олгохгүй.

Захиалагч уг шалгуур үзүүлэлтийг үнэлгээнд ашиглахаар тусгайлан зөвшөөрсөн тохиолдолд захиалагчаас заасан гэрээний гүйцэтгэлийн хуваарьт зааснаас хоцорч гүйцэтгэхээр санал болгосон тендерээс татгалзахгүй ба үнэлгээнд харгалзах зорилгоор хоцорсон хоног тутамд [1%]-аар тооцож тендерийн харьцуулах үнэ дээр нэмнэ.

Захиалагчаас заасан гэрээний гүйцэтгэлийн хуваарьт зааснаас [10]-аас илүү [“өдөр”] хоцроож гүйцэтгэх санал болгосон тендерээс татгалзана. Харин өгөгдлийн хүснэгтэд тусгайлан зөвшөөрөөгүй тохиолдолд захиалагчийн тогтоосон гүйцэтгэлийн хуваариас хойш гүйцэтгэх санал ирүүлсэн тендерийг шаардлагад нийцээгүй гэж үзнэ.

2. *Бараа, ажил, үйлчилгээний гэрээний гүйцэтгэлийн дараах үйлчилгээг захиалагчийн заасан газар үзүүлэх боломж: [“Ашиглахгүй”]*

Хэрэв “ашиглах” бол урсгал засвар үйлчилгээний цэг бий болгох болон үндсэн/шаардлагатай сэлбэг хэрэгслээр хангахын тулд захиалагчид шаардагдах зардлыг тусад нь үнэлж ирүүлсэн бол түүнийг үнэлгээний зорилгоор тендерийн харьцуулах үнэ дээр нэмж үнэлнэ.

3. *Байгаль орчинд нөлөөлөх байдал: [“Ашиглахгүй”]*

Гэрээний гүйцэтгэлийн явцад байгаль орчинд нөлөөлөх байдалтай холбоотой дараах үзүүлэлтийг үнэлгээнд харгалзан үзэж, тендерийн харьцуулах үнэ дээр хийсвэрээр нэмж үнэлнэ. [Захиалагч харгалзан үзэх шалгуур үзүүлэлт, түүнд хамаарах утгыг доор жагсааж бичих.]

4. *Хуульд нийцсэн бусад шалгуур үзүүлэлт: [“Ашиглахгүй”]*

Гэрээний гүйцэтгэлд хамаарах хуульд нийцсэн дараах үзүүлэлтийг үнэлгээнд харгалзан үзэж, тендерийн харьцуулах үнэ дээр хийсвэрээр нэмж үнэлнэ. [Захиалагч харгалзан үзэх шалгуур үзүүлэлт, түүнд хамаарах утгыг доор жагсааж бичих.]

Тухайлбал хуулийн 12.3-т заасныг үндэслэн тендерийн үнэлгээнд эрчим хүч, байгалийн нөөцийн хэмнэлттэй, эдийн засгийн үр ашигтай хэрэглээний тогтвортой байдлыг хангах, байгаль орчин, хүний эрүүл мэндэд сөрөг нөлөөгүй, хүлэмжийн хийн ялгарал болон хаягдал багатай, уур амьсгалын өөрчлөлтөд дасан зохицох, ногоон орчныг бүрдүүлэхэд чиглэсэн бараа нийлүүлэх тендерийн харьцуулах үнийг дараах байдлаар тодорхойлж болно.

V БҮЛЭГ.ТЕНДЕРИЙН ЖИШИГ МАЯГТУУД

Маягт 1.Тендер илгээх маягт

Маягт 2.Барааны үнийн задаргаа

Маягт 3.Ижил төстэй бараа нийлүүлсэн гэрээний мэдээлэл

Маягт 4.Хэрэгжүүлж байгаа, хэрэгжүүлэхээр эрх авсан гэрээний мэдээлэл

Маягт 5.Ижил төстэй гэрээний дэлгэрэнгүй мэдээлэл

Маягт 6.Нууцалсан баримт бичиг, мэдээллийн жагсаалт

Маягт 1 Тендер илгээх маягт*[огноо]**[Захиалагч байгууллагын нэр]-д*

Манай *[оролцогчийн нэр]* нь танай байгууллагаас зарласан *[тендер шалгаруулалтын нэр, дугаар]* тендер шалгаруулалтад *[үнийн хөнгөлөлт тооцоогүй тендерийн үнийг тоогоор болон үсгээр]* төгрөгөөр тендер шалгаруулалтын баримт бичигт заасан хуваарийн дагуу бараа нийлүүлэхээр, дор дурдсан нөхцөлийг баталж энэхүү тендер (цаашид “тендер” гэх)-ийг хүргүүлж байна. Үүнд:

1. Тендер шалгаруулалтын баримт бичиг, түүнд заасан гэрээний нөхцөл (гэрээний ерөнхий нөхцөл, тусгай нөхцөл, гэрээ баталгаажуулах маягт)-тэй танилцаж, бүрэн хүлээн зөвшөөрч тендер шалгаруулалтад оролцсон.
2. Оролцогч, түүний түншлэлийн гишүүн худалдан авах ажиллагаанд оролцохтой холбоотой хуулиар хориглосон нөхцөлд хамаарахгүй бөгөөд үүний дотор дараах нөхцөлийг гэрчилж байна. Үүнд:
 - 2.1. Төрийн болон орон нутгийн өмчийн хөрөнгөөр бараа, ажил, үйлчилгээ худалдан авах тухай хуулийн 7.1-д заасан нөхцөл үүсээгүй;
 - 2.2. Нөлөө бүхий хувьцаа эзэмшигч, түүний эцсийн өмчлөгч, хөрөнгө эзэмшигч, хамтрагч, эсхүл эдгээрийг гүйцэтгэж байгаа хувиараа аж ахуй эрхлэгч нь Нийтийн албанд нийтийн болон хувийн ашиг сонирхлыг зохицуулах, ашиг сонирхлын зөрчлөөс урьдчилан сэргийлэх тухай хуулийн 20.2 дахь хэсэгт заасан албан тушаал эрхэлж байсан болон эрхэлж байгаа хүн, эсхүл түүнтэй хамаарал бүхий этгээд биш;
 - 2.3. Захиалагчийн удирдлага, хяналт, захиргаанд ажилладаг албан тушаалтанд ашиг олгодоггүй;
 - 2.4. Оролцогчийг төлөөлж буй этгээд нь Нийтийн албанд нийтийн болон хувийн ашиг сонирхлыг зохицуулах, ашиг сонирхлын зөрчлөөс урьдчилан сэргийлэх тухай хуулийн 21.1.3 дахь заалтад заасан хязгаарлалтад хамаарахгүй.
3. Тендертэй холбоотой нотлох баримт, мэдээллийг холбогдох этгээдээс гаргуулах эрхийг захиалагчид үүгээр олгож байна.
4. Тендерт үнийн хөнгөлөлт *[“санал болгоно” эсхүл “санал болгохгүй” гэж бичих]*. *[Хэрэв үнийн хөнгөлөлт санал болгох бол түүнийг хэрхэн хэрэглэх нөхцөл, аргачлалыг бичих]*.
5. Тендер нь тендер шалгаруулалтын баримт бичигт заасны дагуу тендер нээснээс хойш *[30 ба түүнээс дээш хоногийн тоо]* хоногийн хугацаанд хүчинтэй байна.¹
6. Хуулийн 7.1, 22.2, 56.5-д заасныг зөрчсөн болон тендер шалгаруулалтад үнэн зөв, зөрүүгүй орчуулга ирүүлэх үүргээ зөрчсөн тендер шалгаруулалтад оролцох эрхээ хязгаарлуулсан этгээдийн жагсаалтад бүртгэх үндэслэл болохыг хүлээн зөвшөөрч байна.
7. Тендерт санал болгосон бараа нь оюуны өмчийн зөрчилгүй, эрхийн болон биет байдлын доголдолгүй болохыг баталж байна.
8. Тендерийг холбогдох журмын дагуу бусад оролцогчдод ил болгохыг үүгээр зөвшөөрч, тендерийг нууцлах аливаа үүргээс захиалагчийг бүрэн чөлөөлж байна.

[Итгэмжлэлгүйгээр төлөөлөх эрх бүхий этгээд,

эсхүл түүнээс эрх олгогдсон этгээдийн нэр,

албан тушаал, гарын үсэг,

байгууллагын тамга, тэмдэг]: Хаяг

¹ Хэрэв тендер шалгаруулалт нь урьдчилсан худалдан авах ажиллагааны журмаар зохион байгуулагдах бол “5. Тендер нь тендер шалгаруулалтын баримт бичигт зааснаар хугацаагүй хүчинтэй байна.” гэж сольж бичнэ үү.

Барааны үнийн задаргаа

1	2	3	4	5	6	7	8
№	Барааны нэр	Гарал үүслийн улс ²	Тоо хэмжээ	Хэмжих нэгж, тун	Нэгж үнэ	Нэр төрөл бүрийн бүгд үнэ (4x6)	Барааг эцсийн цэгт хүргэхэд шаардагдах дотоодын тээвэрлэлт болон бусад үйлчилгээний үнэ
1							
2							
...							

*[Итгэмжлэлгүйгээр төлөөлөх эрх бүхий этгээд,
эсхүл түүнээс эрх олгогдсон этгээдийн нэр,
албан тушаал, гарын үсэг, байгууллагын
тамга, тэмдэг]*

² ТШЗ-ны 18.6.2-ын дагуу ирүүлсэн баримт бичигт дурдсан барааны гарал үүслийн талаарх мэдээлэлтэй ижил байна.

³ Монгол Улсын гарал үүсэлтэй бараа мөн эсэх гэдэгт "тийм" гэж бөглөсөн бол түүнийг нотлох баримт бичгийг хавсаргана.

Маягт 2 Ижил төстэй бараа нийлүүлсэн гэрээний мэдээлэл

Гэрээний нэр	Захиалагчийн нэр, хаяг, холбоо барих утас	Төсөвт өртөг	Хугацаа /эхэлсэн, дууссан/

Маягт 3 Хэрэгжүүлж байгаа, хэрэгжүүлэхээр эрх авсан гэрээний мэдээлэл

Гэрээний нэр	Захиалагчийн нэр, хаяг, холбоо барих утас	Төсөвт өртөг	Гэрээ эхэлсэн хугацаа	Хүлээгдэж буй гүйцэтгэлийн хувь, мөнгөн дүнгээр	Дуусах хугацаа

Маягт 4 Ижил төстэй гэрээний дэлгэрэнгүй мэдээлэл

Оролцогчийн нэр: [түншлэлийн гишүүн тус бүр бүрэн дуусгавар болсон гэрээ тус бүрээр бөглөнө].

1.	Захиалагчийн нэр
2.	Гэрээний нэр
3.	Гэрээний дугаар
4.	Гэрээ байгуулсан огноо
5.	Гэрээ дуусгавар болсон огноо
6.	Гэрээний дүн
7.	Гэрээ гүйцэтгэсэн хаяг, байршил
	Гэрээнд оролцсон байдал (нэгийг сонгох) <input type="checkbox"/> Үндсэн нийлүүлэгч <input type="checkbox"/> Түншлэлийн гишүүн <input type="checkbox"/> Туслан гүйцэтгэгч

Маягт 5 Нууцалсан баримт бичиг, мэдээллийн жагсаалт

	Нууцалсан баримт бичиг, мэдээлэл	Хүний эмзэг мэдээлэлд хамаарах хууль зүйн үндэслэл
1.		
2.		
3.		
4.		
5.		

VI БҮЛЭГ. ГЭРЭЭНИЙ НӨХЦӨЛ**Санамж**

Захиалагч, түүнээс томилсон үнэлгээний хороо нь Төрийн болон орон нутгийн өмчийн хөрөнгөөр бараа, ажил, үйлчилгээ худалдан авах тухай хууль (цаашид “хууль” гэх)-ийн дагуу тендер шалгаруулалт зохион байгуулж бараа худалдан авахад энэхүү гэрээний нөхцөлийг боловсруулж ашиглана.

Гэрээний ерөнхий нөхцөл (цаашид “ГЕН” гэх) болон гэрээний тусгай нөхцөл (цаашид “ГТН” гэх), түүнд заасан бусад баримт бичиг нь хоёр талын эрх, үүрэг, хариуцлагыг тодорхойлох баримт бичиг болно. Энэ гэрээ нь захиалагчаас бараа, түүнтэй холбогдох үйлчилгээг худалдан авах харилцааг зохицуулсан жишиг заалтуудыг агуулна. Гэрээний нөхцөлийг боловсруулахад ГЕН-д өөрчлөлт оруулахгүй.

ГТН-ийг тухайн бараа худалдан авах нөхцөлд тохируулан ГЕН-ийн холбогдох зүйл, заалтыг тодруулах, түүнд нэмэлт, өөрчлөлт оруулах зорилгоор ашиглана. Гэрээний нөхцөлийг бэлтгэхэд дараахыг анхаарна:

1. ГЕН-ийн аль нэг зүйлд тодорхой мэдээллийг ГТН-д тусгахаар заасан бол холбогдох мэдээллийг ГТН-д заавал оруулна. ГЕН-ийн аль нэг зүйл, заалтыг тухайн бараа худалдан авахад хэрэглэхгүй бол энэ тухай ГТН-д тусгах;
2. Гэрээ баталгаажуулах маягтад шалгарсан оролцогчийн мэдээлэл болон “хамгийн сайн” үнэлэгдсэн тендерийн мэдээллийг тусгах;
3. Гэрээний үнийг тендерийн үнэд залруулга болон хөнгөлөлтийг тооцож, нэг валютад хөрвүүлсний дараах үнээр тогтоох;
4. Нийлүүлэх бараа, дагалдах үйлчилгээний дэлгэрэнгүй тодорхойлолт, зураг зэргийг гэрээнд хавсаргах;
5. ГЕН, ГТН болон холбогдох хавсралтууд нь өөр хоорондоо зөрчилдөөнгүй байх;
6. Гэрээ баталгаажуулах маягтын хаалтан дотор бичсэн жишээ, зааврыг тендер шалгаруулалтын үр дүнд шалгарсан тендерийн нөхцөлд тохирох үг өгүүлбэр, тоо хэмжээ зэргээр тусгана. ГТН-д заасан зарим жишээ, нөхцөлийг зөвхөн санаа өгөх зорилгоор оруулсан ба тухайн гэрээний онцлогийг харгалзан захиалагч эцэслэнэ.
7. Нийтийн албанд нийтийн болон хувийн ашиг сонирхлыг зохицуулах, ашиг сонирхлын зөрчлөөс урьдчилан сэргийлэх тухай хуульд заасан гэрээ байгуулах албан тушаалтан албан үүргээ гүйцэтгэхтэй холбогдсон хориглолт, хязгаарлалттай танилцаж, судалсан байх шаардлагатай болохыг анхаарна уу.

ГЭРЭЭНИЙ ЕРӨНХИЙ НӨХЦӨЛ**Тодорхойлолт****НЭГ.ТОДОРХОЙЛОЛТ БА ТАЙЛБАР**

- 1.1. Гэрээнд хэрэглэсэн үг, хэллэг, илэрхийлэл нь дор дурдсан утгыг агуулна:
 - 1.1.1. “Бараа” гэж Нийлүүлэгчээс Захиалагчид нийлүүлэхээр Тендерт ирүүлсэн хөрөнгийг;
 - 1.1.2. “Дагалдах үйлчилгээ” гэж бараа нийлүүлэхтэй холбоотой угсралт, суурилуулалт, сургалт, засвар үйлчилгээ болон Нийлүүлэгчийн үзүүлэх бусад үйлчилгээг;
 - 1.1.3. “Захиалагч” гэж Гэрээ баталгаажуулах маягтад нэрлэсэн этгээдийг;
 - 1.1.4. “Нийлүүлэгч” гэж гэрээ байгуулах эрх авсан бөгөөд Гэрээ баталгаажуулах маягтад нэрлэсэн этгээдийг;
 - 1.1.5. “Талууд” гэж Захиалагч болон Нийлүүлэгчийг хамтад нэрлэснийг;
 - 1.1.6. “Хууль” гэж Төрийн болон орон нутгийн өмчийн хөрөнгөөр бараа, ажил, үйлчилгээ худалдан авах тухай хуулийг;
 - 1.1.7. “Бараа нийлүүлэх нөхцөл” гэж Захиалагчийн техникийн тодорхойлолтод нийцүүлж Тендерт тусгасан бараа бэлтгэх, нийлүүлэх, дагалдах үйлчилгээ үзүүлэх нөхцөлийг ойлгоно. Тендерт тусгайлан заагаагүй бараа нийлүүлэх нөхцөлийг Техникийн тодорхойлолтод тусгаснаар ойлгоно. Хуулийн 30.2, 34.2-т зааснаар хэлэлцээ хийсэн тохиролцоо нь Гэрээнд тусгагдсан бол Бараа нийлүүлэх нөхцөлийн нэг хэсэг болно.
 - 1.1.8. “Бараа нийлүүлэх газар” гэж барааг хүлээлгэн өгөх болон дагалдах үйлчилгээ үзүүлэх газрыг;
 - 1.1.9. “Доголдол” гэж нийлүүлсэн бараа, дагалдах үйлчилгээний барааны шинж байдал, чанар тоо хэмжээ нь Нийлүүлэгчийн ирүүлсэн тендерээс зөрүүтэй байхыг;
 - 1.1.10. “Баталгаат хугацаа” гэж нийлүүлсэн барааг зориулалтын дагуу ердийн байдлаар ашиглах явцад бараанд илэрсэн доголдлыг нийлүүлэгч хариуцах хугацааг;
 - 1.1.11. “Гомдлын шаардлага гаргах хугацаа” гэж гэрээгээр баталгаат хугацаа тогтоогоогүй бол Захиалагчаас доголдолтой холбогдуулж Нийлүүлэгчид шаардлага гаргах хугацааг;
 - 1.1.12. “Захиалагчийн төлөөлөгч” гэж Гэрээнд нэмэлт, өөрчлөлт оруулах, гэрээг цуцлах, гэрээнээс татгалзахаас бусад Гэрээг хэрэгжүүлэхтэй холбоотой асуудлаар Нийлүүлэгчтэй харилцах,

хяналтыг хэрэгжүүлэх эрхтэй Захиалагчаас томилогдсон этгээдийг;

1.1.13. “Нийлүүлэгчийн төлөөлөгч” гэж Гэрээнд нэмэлт, өөрчлөлт оруулах, гэрээг цуцлах, гэрээнээс татгалзахаас бусад Гэрээг хэрэгжүүлэхтэй холбоотой асуудлаар Захиалагчтай харилцах эрхтэй Нийлүүлэгчээс томилогдсон этгээдийг;

1.1.14. “Тэнэтийн буюу давагдашгүй хүчний шинжтэй онцгой нөхцөл байдал” гэж талуудын хараа хяналтаас гадуур болсон, урьдчилан таамаглах боломжгүй, гэрээний үүргийг гүйцэтгэх боломжгүй болгох байгалийн гамшиг, Төрийн эрх бүхий байгууллага, албан тушаалтны үйлдэл /эс үйлдэхүй/, гоц халдварт, олон улсын хөл хориот өвчин, цар тахлын улмаас бүх нийтийн хорио тогтоосон нөхцөл байдал бий болохыг ойлгоно.

Гэрээний тайлбар

1.2. Гэрээг тайлбарлах, хэрэглэхэд дараах журмыг баримтална:

1.2.1. Ганц тоог илэрхийлсэн үг нь олон тоог, олон тоогоор илэрхийлсэн үг нь ганц тоог хамааруулж болно.

1.2.2. Бүлэг болон зүйлийн гарчиг нь гэрээг системчлэх зорилготой бөгөөд гэрээг тайлбарлахад ашиглахгүй.

1.2.3. Зүйл, заалт, үг, өгүүлбэрийг энэ гэрээнд заасан нэр томъёог үндэслэн тайлбарлах бөгөөд гэрээнд тайлбарлаагүй тохиолдолд гэрээний агуулгад нийцүүлэн тайлбарлана. Хэрэв гэрээний агуулгад үндэслэн тайлбарлах боломжгүй тохиолдолд Иргэний хуульд заасан журмыг баримтлан тайлбарлана.

1.2.4. Ерөнхий нөхцөл болон тусгай нөхцөл хоорондоо зөрчилдсөн тохиолдолд тусгай нөхцөлийг баримтална.

1.2.5. Гэрээний хэрэгжилтийн явцад харилцах хэл нь Монгол хэл байх бөгөөд гэрээг өөр хэл дээр байгуулснаас хувиуд нь хоорондоо зөрчилдсөн тохиолдолд Монгол хэл дээрх хувийг баримтална.

ХОЁР. НИЙЛҮҮЛЭГЧ

Бараа нийлүүлэх

2.1 Нийлүүлэгч нь гэрээнд заасан бараа нийлүүлэх нөхцөл, нийлүүлэлтийн хуваарь, ГТН-д заасан хугацааг баримтлан Бараа нийлүүлэх, Дагалдах үйлчилгээ үзүүлэх үүрэгтэй.

2.2 Нийлүүлэгч гэрээний дагуу Дагалдах үйлчилгээ үзүүлэхэд шаардлагатай ажилтан, тоног төхөөрөмж зэргийг Тендерт санал болгосноор оролцуулах ба гүйцэтгэлийн явцад эдгээрт өөрчлөлт орох зайлшгүй шаардлагатай нөхцөл үүссэн бол Захиалагчаас урьдчилан бичгээр зөвшөөрөл авна.

2.3 ГЕН-ийн 2.2-т заасны дагуу өөрчлөлт оруулсан тохиолдолд Захиалагчийн шаардсан техникийн чадавх, туршлагын шаардлагыг хангасан байна.

	2.4	Нийлүүлэгч нь Барааг нийлүүлэхэд зайлшгүй шаардлагатай баримт бичиг, бусад зүйлийг гаргуулахыг хүссэн тохиолдолд Захиалагч ердийн боломжит хугацаанд гаргаж өгнө.
Бараа нийлүүлэх газар	2.5	Бараа нийлүүлэх болон Дагалдах үйлчилгээ үзүүлэх газрыг ГТН-д заана.
Бараа нийлүүлэх хугацаа түүнийг сунгах	2.6	Бараа нийлүүлэх хугацааг нийлүүлэлтийн хуваарийг үндэслэн ГТН-д заана.
	2.7	Нийлүүлэгч дараах нөхцөл бий болсон тохиолдолд бараа нийлүүлэлтийн хугацааг сунгах тухай хүсэлт гаргаж болно:
	2.7.1	Захиалагч ГЕН-ийн 2.4-д заасан үүргээ зохих ёсоор гүйцэтгээгүй;
	2.7.2	Барааг гэрээнд заасан хугацаанд нийлүүлэх боломжгүйд хүргэсэн Гэнэтийн буюу давагдашгүй хүчний шинжтэй онцгой нөхцөл байдал бий болсон.
	2.8	Захиалагч ГЕН-ийн 2.7-д заасан нөхцөлийн аль нэг нь бүрдсэн гэж үзвэл Нийлүүлэгчийн хүсэлтийг үндэслэн хугацааг сунгаж болно.
	2.9	ГЕН-ийн 2.7.2-т заасан нөхцөл байдал үүссэн болохыг Нийлүүлэгч нотлох үүрэгтэй.
Барааг хүлээлгэн өгөх	2.10	Нийлүүлэгч нь Барааг ГТН-д заасан нөхцөлөөр хүлээлгэн өгч, дагалдах үйлчилгээг бүрэн үзүүлж, баримт (хүлээлцсэн акт) үйлдэнэ.
	2.11	Нийлүүлэгч нь барааг хүлээлгэн өгч, дагалдах үйлчилгээг үзүүлснээр Захиалагчид барааны өмчлөх эрх шилжинэ.
Барааны гарал үүслийн улс	2.12	Гэрээний дагуу нийлүүлэх Бараа нь Тендерт заасан улсын гарал үүсэлтэй байна.
	2.13	Нийлүүлэгчийн Тендерийг шалгаруулахад түүнд давуу эрх олгосон бол үнэлгээний явцад үнийг нь хийсвэрээр бууруулж тооцсон аливаа бараа нь заавал Монгол Улсын гарал үүсэлтэй бараа байна.
Баглаа боодол	2.14	Нийлүүлэгч барааг ГЕН-ийн 2.5-д заасан газар хүртэл тээвэрлэх явцад гэмтэх, муудах, дутах зэрэг доголдлоос урьдчилан сэргийлэх сав, баглаа боодлыг ГТН-д заасны дагуу хангана.
	2.15	Сав, баглаа боодол, түүний хаягдал нь хүрээлэн буй орчинд учруулах сөрөг нөлөөллийг хамгийн бага байхаар сонгоно. Сав, баглаа боодолд хууль тогтоомжоор хориглосон материал ашиглахыг хориглоно.
	2.16	Нийлүүлэгч баглаа боодол, түүний дотор, гадна талд тэмдэглэгээ хийх, баримт бичгийг бэлтгэхдээ ГТН-д заасан шаардлага болон Захиалагчийн тухайн үед өгөх зааварчилгааг мөрдөнө.
Худалдааны нөхцөл	2.17	Гэрээнд Худалдааны нөхцөл (Incoterms)-ийг хэрэглэх бол тендерийн өгөгдлийн хүснэгтийн ТШЗ-ны 20.6-д заасан нөхцөлийг ГТН-д тусгана.
	2.18	ГТН-д заагаагүй бол Incoterms 2020 Delivery Duty Paid /DDP/ нөхцөлөөр бараа нийлүүлэлтийн хуваарьт дурдсан газарт хүргүүлэхээр хэрэглэнэ.

- Гүйцэтгэлийн баталгаа**
- 2.19 Гүйцэтгэлийн баталгаа гаргуулахаар Өгөгдлийн хүснэгтэд заасан бол Нийлүүлэгч нь тухайн төсвийн жилд санхүүжих дүнгийн 3 хувийн үнийн дүнтэй гүйцэтгэлийн баталгааг холбогдох маягтын дагуу захиалагчаас шаардсан хугацааны дотор ирүүлнэ. Төсвийн жил дамжин хэрэгжих гэрээний гүйцэтгэлийн баталгааг Нийлүүлэгч жил бүр шинэчлэн ирүүлнэ.
- 2.20 Захиалагч дараах нөхцөл бий болсон тохиолдолд үүргийн гүйцэтгэлийг Нийлүүлэгчийн Гүйцэтгэлийн баталгаагаар үл маргах журмаар хангуулна:
- 2.20.1 Нийлүүлэгч гэрээгээр хүлээсэн үүргээ аливаа шалтгааны улмаас гүйцэтгээгүй;
- 2.20.2 Нийлүүлэгч гэрээгээр хүлээсэн үүргээ зохих ёсоор гүйцэтгээгүй;
- 2.20.3 Нийлүүлэгч гэрээгээр хүлээсэн үүргээ гүйцэтгэх боломжгүй болсон.
- 2.21 Захиалагч гүйцэтгэлийн баталгаагаар үүргийн гүйцэтгэлийг хангуулсан нь Нийлүүлэгчээс алданги, хохирол шаардах эрхийг хязгаарлахгүй.
- 2.22 ГЕН-ийн 2.8-д заасны дагуу хугацаа сунгагдсан тохиолдолд Нийлүүлэгч гүйцэтгэлийн баталгааг мөн хугацаагаар сунгуулна.
- 2.23 Чанарын баталгаа шаардсан тохиолдолд ГЕН-ийн 4.11-д заасан Чанарын баталгаа гаргасан тохиолдолд Гүйцэтгэлийг баталгааг чөлөөлнө.
- ГУРАВ. ЗАХИАЛАГЧ**
- Барааг хүлээн авах**
- 3.1 Захиалагч нь барааг хүлээн авч, хүлээлцсэн баримт (хүлээлцсэн акт) үйлдэнэ.
- Шалгалт, туршилт**
- 3.2 Нийлүүлэх бараа, дагалдах үйлчилгээ, үйлдвэрлэлийн үйл явц Нийлүүлэгчийн ирүүлсэн тендерт нийцэж буй эсэхийг хянах зорилгоор Захиалагч шалгалт, туршилт явуулах эрхтэй. Шалгалт, туршилт хийх хугацаа, журмын талаар Захиалагч нь Нийлүүлэгчид бичгээр урьдчилан мэдэгдэнэ.
- 3.3 Шалгалт, туршилтын явцыг тэмдэглэл үйлдэн талууд баталгаажуулах бөгөөд бараа, дагалдах үйлчилгээ доголдолтой тохиолдолд Захиалагч доголдлыг арилгуулахаар Нийлүүлэгчид мэдэгдэл хүргүүлнэ.
- 3.4 ГЕН-ийн 3.3-т заасан мэдэгдлийн дагуу Нийлүүлэгч барааны доголдлыг арилгах арга хэмжээ авна.
- 3.5 Барааг хүлээн авахаас өмнө Захиалагч шалгасан, туршсан байх нь хүлээн авах үед түүнийг дахин шалгах, турших болон шаардлагатай тохиолдолд барааг хүлээн авахаас татгалзах, доголдолтой холбогдуулж шаардлага гаргах Захиалагчийн эрхийг хязгаарлахгүй.
- 3.6 Шалгалт, туршилт хийхтэй холбоотой аливаа зардлыг Нийлүүлэгч хариуцна.
- Гэрээний үнэ**
- 3.7 Гэрээний үнийг Гэрээ баталгаажуулах маягтад заана.

- Төлбөр төлөх**
- 3.8 Гэрээний үнэд хуулийн 40.4-д заасан үндэслэлээр тохируулга хийх эсэх, тохируулга хийх бол аргачлалыг ГТН-д заана.
- 3.9 Захиалагч нь төлбөрийн хүсэлт, нэхэмжлэхийг үндэслэн ГТН-д заасан хугацаанд төлбөрийг Нийлүүлэгчид төлнө.
- 3.10 Нийлүүлэгчийн хүсэлтээр Захиалагч Бараа нийлүүлэх хугацааг ГЕН-ийн 2.8-д заасны дагуу сунгасан бол сунгагдсан хугацаагаар Захиалагчийн төлбөр төлөх хугацааг сунгагдсан гэж үзнэ.
- 3.11 Захиалагч нь гэрээний үүргийг зохих ёсоор гүйцэтгэсэн тухай баримтын хуулбар хувь болон бусад холбогдох баримтыг төлбөрийн хүсэлт, нэхэмжлэхэд хавсаргахыг шаардаж болно.
- 3.12 Захиалагч урьдчилгаа төлбөр төлөхгүй.
- 3.13 ГЕН-ийн 3.8-д заасны дагуу үнэ тохируулж, гэрээний үнэ өөрчлөгдсөн тохиолдолд гэрээнд нэмэлт, өөрчлөлт орсноос хойш өөрчлөгдсөн үнийг баримтална.
- 3.14 Төлбөрийн нэхэмжлэх нь Монгол Улсын Үндэсний мөнгөн тэмдэгт төгрөгөөр илэрхийлэгдсэн байна.
- 3.15 Захиалагч нь алданги болон бусад төлбөр шаардах эрхтэй бол Нийлүүлэгчид төлөх төлбөрөөс суутгана.

ДӨРӨВ. ЭРСДЭЛ БА ХАРИУЦЛАГА

- Захиалагчийн хүлээх эрсдэл**
- 4.1. Захиалагч дараах эрсдэлийг хариуцна:
- 4.1.1. Барааг захиалагчид шилжүүлснээс хойш бараа нь ГЕН-ийн 1.1.14-д заасан болон бусад байдлаар гэмтсэн, устсан;
- 4.1.2. Нийлүүлэгч Барааг гэрээнд заасан хугацаанд хүлээлгэн өгөх тодорхой үйлдэл хийсэн боловч Захиалагч хүндэтгэн үзэх шалтгаангүйгээр хүлээн аваагүй (доголдолтой бараанд хамаарахгүй) байх хугацаанд ГЕН-ийн 1.1.14-д заасан болон бусад байдлаар Бараа гэмтсэн, устсан.
- Даатгал**
- 4.2. Нийлүүлэгч нь барааг үйлдвэрлэх, тээвэрлэх, хадгалах, хүлээлгэн өгөх үед гарч болох эрсдэлээс хамгаалж ГТН-д заасны дагуу даатгуулж, даатгалын гэрээ, гэрчилгээний хуулбар хувийг Захиалагчид ирүүлнэ. Даатгалын хураамжийг Нийлүүлэгч хариуцна.
- Доголдол**
- 4.3. Захиалагч бараа, дагалдах үйлчилгээг шалгаж, илэрсэн зөрчил, доголдлын талаар Нийлүүлэгчид мэдэгдэнэ.
- 4.4. Захиалагч зөрчил, доголдлыг илрүүлэх зорилгоор барааны далд хэсгийг нээх, шалгалт, туршилт хийх эрхтэй.
- 4.5. Захиалагч ГТН-д заасан баталгаат хугацаа эсхүл гомдлын шаардлага гаргах хугацаа дуусахаас өмнө зөрчил, доголдол арилгах тухай мэдэгдлийг нийлүүлэгчид өгнө.
- 4.6. Доголдол арилгах мэдэгдэл өгсөн тухай бүр Нийлүүлэгч уг зөрчил, доголдлыг мэдэгдэлд заасан хугацаанд өөрийн зардлаар арилгана.

- 4.7. Нийлүүлэгч зөрчил, доголдлыг мэдэгдэлд заасан хугацаанд арилгаагүй бол Захиалагч өөрийн зардлаар арилгана.
- 4.8. Захиалагчийн гаргасан зардлыг Нийлүүлэгч Захиалагчид үл маргах журмаар төлнө.
- 4.9. Захиалагч нь ГЕН-ийн 4.7-д заасан зардлыг Чанарын баталгаанаас суутгаж болох бөгөөд Чанарын баталгаа хүрэлцээгүй тохиолдолд илүү гарсан зардлыг Нийлүүлэгч нь Захиалагчид үл маргах журмаар төлнө.
- Чанарын баталгаа**
- 4.10. Бараа, дагалдах үйлчилгээний баталгаат хугацааг ГТН-д заана.
- 4.11. ГТН-д заасан бол чанарын баталгааг хангуулах зорилгоор баталгаат эсхүл гомдлын шаардлага гаргах хугацаанд Чанарын баталгаа гаргуулж болно.
- 4.12. Нийлүүлэгч Чанарын баталгааг хуулийн 43.7-д заасны дагуу баталгаажуулж болно.
- 4.13. ГЕН-ийн 4.12-д заасны дагуу баталгаажуулсан тохиолдолд Захиалагч барьцаалсан мөнгийг баталгаанд заасан дүнтэй тэнцэх хэмжээгээр олгоно.
- 4.14. Баталгаат эсхүл гомдлын шаардлага гаргах хугацаанд Бараанд аливаа доголдол илрээгүй бол Чанарын баталгааг чөлөөлнө.
- 4.15. ГЕН-ийн 4.7-д зааснаар Захиалагч доголдлыг арилгасан бол доголдол арилгахтай холбоотой гарсан зардал, хохирлыг суутгаж, баталгаат эсхүл гомдлын шаардлага гаргах хугацаа дуусмагц үлдсэн мөнгийг Нийлүүлэгчид олгоно.
- 4.16. ГЕН-ийн 4.7-д заасны дагуу доголдлыг арилгасан тохиолдолд баталгаат эсхүл гомдлын шаардлага гаргах хугацаа хэвийн үргэлжилнэ.
- Алданги**
- 4.17. Нийлүүлэгч нь барааг хуваарийн дагуу буюу гэрээнд заасан хугацаанд нийлүүлээгүй тохиолдолд хугацаа хэтэрсэн хоног тутамд гүйцэтгээгүй үүргийн үнийн дүнгээр ГТН-д заасан хувь хэмжээгээр алдангийг Захиалагчид төлнө.
- 4.18. Захиалагч нь төлбөр төлөх үүргээ хугацаандаа гүйцэтгээгүй тохиолдолд хугацаа хэтрүүлсэн хоног тутамд гүйцэтгээгүй үүргийн үнийн дүнгийн ГТН-д заасан хувь хэмжээгээр алдангийг Нийлүүлэгчид төлнө.
- Оюуны өмчийн эрх зөрчих**
- 4.19. Барааг өмчлөх, эзэмших, ашиглах явцад гуравдагч этгээдийн оюуны өмчийн эрх зөрчигдсөн нь эрх бүхий байгууллагын шийдвэрээр тогтоогдсон бол буруутай тал нь хариуцлагыг хүлээж, холбогдон гарах зардал, хохирлыг арилгана.
- Гэнэтийн буюу давагдашгүй хүчний шинжтэй онцго нөхцөл байдал**
- 4.20. Барааг гэрээнд заасан хугацаанд нийлүүлэх боломжгүйд хүргэсэн гэнэтийн буюу давагдашгүй хүчний шинжтэй онцгой нөхцөл байдал бий болсон тохиолдолд Нийлүүлэгч нь энэ тухай нэн даруй Захиалагчийн төлөөлөгчид бичгээр мэдэгдэнэ. Бичгээр мэдэгдэх нь хугацаа шаардахаар бол

- ГЕН-ийн 6.10-д заасан хэлбэрээр урьдчилан мэдэгдэж болно.
- 4.21. Нийлүүлэгч нь Захиалагчаас зааварчилгаа өгөх хүртэл гэрээг хэрэгжүүлэх боломжит бүх арга замыг хайна.
- 4.22. Захиалагч ердийн боломжит хугацаанд зааварчилгаа өгөх бөгөөд талууд харилцан зөвшилцөж гэрээг хэрэгжүүлэх боломжит бүх арга хэмжээг авна.
- 4.23. Гэрээг хэрэгжүүлэх Захиалагчийн зааварчилгаа, Нийлүүлэгчийн авсан арга хэмжээ үр дүнд хүрээгүй тохиолдолд Нийлүүлэгч ГЕН-ийн 2.7-д заасан хүсэлт гаргаж болно.
- Үүрэг гүйцэтгүүлэх нэмэлт хугацаа** 4.24. Гэрээний нэг тал нь үүргийн зөрчил гаргасан тохиолдолд нөгөө талд үүргийн зөрчлийг арилгах нэмэлт хугацаа тогтоож, мэдэгдэл хүргүүлнэ. Нэмэлт хугацаа нь үүргийг гүйцэтгэх ердийн боломжит хугацаа байна.
- 4.25. Иргэний хуулийн 226 дугаар зүйлд заасан үндэслэл бий болсон тохиолдолд эсхүл Нийлүүлэгч ГЕН-ийн 2.13-т заасныг зөрчсөн бол нэмэлт хугацаа тогтоохгүй байж болно.

ТАВ. ГЭРЭЭ ДУУСГАВАР БОЛОХ

- Гэрээнээс татгалзах, гэрээ цуцлах үндэслэл** 5.1. Захиалагч дараах үндэслэлийн аль нэг нь хангагдсан тохиолдолд гэрээнээс татгалзах эсхүл гэрээг цуцлах эрхтэй:
- 5.1.1. Нийлүүлэгч гэрээнд заасан хугацаанд үүргээ гүйцэтгээгүй эсхүл зохих ёсоор гүйцэтгээгүйн улмаас Захиалагч үүрэг гүйцэтгэх нэмэлт хугацаа тогтоосон боловч нэмэлт хугацаанд гүйцэтгээгүй;
- 5.1.2. Бараа нийлүүлэх хугацаанд Нийлүүлэгчийн үйл ажиллагаа эрхлэх тусгай зөвшөөрлийн хугацаа дуусаж сунгагдаагүй, түдгэлзүүлсэн, хүчингүй болсон;
- 5.1.3. Нийлүүлэгч ГЕН-ийн 6.5-д заасан үүргээ зөрчсөн нь тогтоогдсон.
- 5.1.4. Нийлүүлэгч өөрийн тендерийн давуу эрх тооцуулсан нөхцөлийн дагуу гэрээний үүргийг биелүүлээгүй.
- 5.2. Нийлүүлэгч тендерт оролцох буюу бараа нийлүүлэх явцдаа авлига өгсөн, залилах гэмт хэрэг үйлдсэн нь шүүх болон эрх бүхий байгууллагын шийдвэрээр тогтоогдсон.
- 5.3. Захиалагч нь төлбөр хийх хугацаа хэтэрсэн тухай мэдэгдлийг хүлээн авснаас хойш тогтоосон хугацаанд төлбөрийг төлөөгүй тохиолдолд Нийлүүлэгч гэрээг цуцалж болно.
- 5.4. Нийлүүлэгч ямар ч тохиолдолд гэрээнээс татгалзах эрхийг хэрэгжүүлэхгүй.
- Гэрээнээс татгалзах, гэрээ цуцлах мэдэгдэл** 5.5. Гэрээнээс татгалзах, гэрээг цуцлах мэдэгдэлд гэрээнээс татгалзах, гэрээг цуцлах болсон үндэслэл, цаашид гэрээг дуусгавар болсонтой холбоотой авах арга хэмжээний тухай тусгасан байна.

ЗУРГАА. БУСАД ЗҮЙЛ

Төлөөлөгч	6.1. Талууд өөрийн төлөөлөгчийг томилж, томилсон төлөөлөгчийн мэдээллийг гэрээ баталгаажуулах маягтад заана.
	6.2. Төлөөлөгчийн мэдээлэлд түүний эцэг (эх)-ийн нэр, өөрийн нэр, албан тушаал, холбоо барих утас (ажлын болон хувийн), цахим шуудангийн хаяг тэмдэглэгдсэн байна.
	6.3. Гэрээ хэрэгжүүлэх явцад төлөөлөгч солигдсон бол Төлөөлөгч солигдсон тухай болон түүний мэдээллийг агуулсан мэдэгдлийг нөгөө талд бичгээр хүргүүлнэ.
	6.4. Төлөөлөгч нь төлөөлүүлэгчээс бичгээр олгосон зөвшөөрөлгүйгээр эрх, үүргээ аливаа хэлбэрээр бусдад шилжүүлэхийг хориглоно.
Туслан гүйцэтгэгч	6.5. Туслан гүйцэтгэгчээр гүйцэтгүүлж байгаа тохиолдолд Нийлүүлэгчийн ирүүлсэн тендерт зааснаас илүү хувийг туслан гүйцэтгэгчээр гүйцэтгүүлэхгүй байх үүрэгтэй.
	6.6. Туслан гүйцэтгэгчийн аливаа зөрчлийг (хугацаа хэтрүүлэх, ажлын доголдол гэх мэт) Нийлүүлэгч хариуцах бөгөөд Туслан гүйцэтгэгч өөрчлөгдсөн тохиолдолд ГЕН-ийн 2.3-д заасан журмыг баримтална.
Нууцлал	6.7. Талууд гэрээг хэрэгжүүлэх явцад олж авсан хуулиар тогтоосон болон байгууллагаас нууц гэж нууцалж хамгаалалтад авсан аливаа мэдээллийг нөгөө тал зөвшөөрсөн эсхүл эрх бүхий байгууллага шаардсанаас бусад тохиолдолд гуравдагч этгээдэд задруулахгүй, дамжуулахгүй, нийтэд ил болгохгүй.
	6.8. Талуудын хувьд нууц мэдээллийг нөгөө талдаа ил болгож байгаа тохиолдолд нууц гэсэн тэмдэглэл хийж, нууцыг задруулахгүй байх мэдэгдлийг хамт өгнө.
Мэдэгдэл	6.9. Гэрээний үүргийн гүйцэтгэлтэй холбоотой бүх мэдэгдэл (зөвшөөрөл, татгалзал, баталгаа, баталгаажуулалт, нэхэмжлэх, гэрчилгээ, шийдвэр, хүсэлт, захидал үүгээр хязгаарлагдахгүй) нь бичгээр үйлдэгдэнэ.
	6.10. Гэнэтийн буюу давагдашгүй хүчний шинжтэй онцгой нөхцөл байдал үүссэн тухай мэдэгдлийг ГЕН-ийн 6.9 -д зааснаас өөр хэлбэрээр мэдэгдэж болох бөгөөд мэдэгдлийг баталгаажуулж бичгээр хүргүүлнэ.
	6.11. Мэдэгдлийг биечлэн хүргүүлэх эсхүл баталгаат шуудангаар гэрээ баталгаажуулах маягтад заасан Төлөөлөгчийн хаягаар илгээнэ.
	6.12. Дараах тохиолдолд мэдэгдлийг хүлээн авсанд тооцно:
	6.12.1. баталгаат шуудангаар илгээсэн тохиолдолд шууданд хийсэн өдрөөр, төлбөр төлсөн баримтыг үндэслэн;
	6.12.2. биечлэн хүргүүлсэн мэдэгдлийг нөгөө талын төлөөлөх эрх бүхий этгээд хүлээн авсан огноогоор, тэмдэглэлийг үндэслэн.
	6.13. Аль нэг тал нь ажлын газрын хаяг, утас, шуудангийн хаягаа сольсон тохиолдолд нөгөө талдаа нэн даруй бичгээр мэдэгдэнэ.

-
- | | | |
|---|-------|---|
| | 6.14. | ГЕН-ийн 6.13-д заасан үүргээ биелүүлээгүйгээс үүсэх үр дагаврыг мэдэгдээгүй тал хариуцна. |
| Гэрээнд нэмэлт, өөрчлөлт оруулах | 6.15. | Дараах тохиолдолд гэрээнд нэмэлт, өөрчлөлт оруулна:
6.15.1. ГЕН-ийн 2.8-т заасны дагуу хугацаа сунгагдсан;
6.15.2. үнийн тохируулга хийсэн. |
| | 6.16. | Гэрээний нэмэлт, өөрчлөлтөд талуудын эрх бүхий төлөөлөгч гарын үсэг зурж, тамга, тэмдэг дарснаар хүчин төгөлдөр болно. |
| Маргаан шийдвэрлэх | 6.17. | ГЕН-ийн 6.15-д зааснаас бусад тохиолдолд гэрээнд нэмэлт, өөрчлөлт оруулахгүй. |
| | 6.18. | Гэрээг биелүүлэхтэй холбогдон гарсан аливаа санал зөрөлдөөн, маргааныг талууд зөвшилцөх замаар шийдвэрлэнэ. |
| | 6.19. | Талууд зөвшилцөн, шийдвэрлэж эс чадвал Монгол улсын шүүхээр шийдвэрлүүлнэ. |

ГЭРЭЭНИЙ ТУСГАЙ НӨХЦӨЛ

ГЕН 2.5.	<p>Бараа нийлүүлэх газар:</p> <p><i>[“Шивээ Овоо” ХК-ийн үйлдвэрлэлийн талбай дахь сэлбэгийн агуулах]</i></p>
ГЕН 2.6.	<p>Бараа нийлүүлэх хугацаа:<i>[30-45 хоног]</i></p>
ГЕН 2.10.	<p>Бараа хүлээлгэн өгөх нөхцөл:</p> <p><i>[incoterms 2020, DDP]</i></p> <p>Бараанд холбогдох баримт бичиг:</p> <p><i>[Нийлүүлж буй барааны нэр төрөл, тоо хэмжээ, нэгж болон нийт үнийг заасан зарлагын баримт, нэхэмжлэх, хүлээлцсэн акт]</i></p> <p>Угсралт, суурилуулах:</p> <p><i>[Шаардлагагүй]</i></p>
ГЕН 2.14.	<p>Баглаа, боодол:</p> <p><i>[Ус чийг нэвтрэхгүй, хайрцаг сав баглаатай байна.]</i></p> <p>Баглаа, боодлын шаардлага:</p> <p><i>[Баглаа боодол нь тээвэрлэлтийн үеийн нөхцөл, тээвэрлэлт болон ил хадгалалтын үеийн халуун, хүйтэн, хур тунадас болон бусад бүх нөхцөлийг хангалттай тэсвэрлэхээр байна. Баглаа, боодлын хэмжээ, жинг сонгохдоо барааг хүргэх эцсийн цэгийн алслагдсан байдал, тээвэрлэлтийн цэг бүрд ачих, буулгах хангалттай төхөөрөмж байгаа эсэх зэрэг хүчин зүйлсийг харгалзсан байна]</i></p> <p><i>[Барааны тээвэрлэлтийн бүрэн бүтэн байдлыг нийлүүлэгч бүрэн хариуцна]</i></p>
ГЕН 2.17.	<p>Худалдааны нөхцөл:</p> <p><i>[DDP “Incoterms 2020” Говьсүмбэр аймаг, Шивээговь сум, Шивээ Овоо ХК-ийн үйлдвэрлэлийн талбай дахь сэлбэгийн агуулах]</i></p>
ГЕН 3.2	<ol style="list-style-type: none"> <i>1. Нийлүүлэх барааны шалгалт туршилтыг “Шивээ Овоо” ХК дээр хийж гүйцэтгэнэ.</i> <i>2. Шалгалт, туршилтаар бараа нь техникийн тодорхойлолтыг хангаагүй тохиолдолд захиалагч тус бараанаас татгалзах эрхтэй ба нийлүүлэгч тус барааг үнэ төлбөргүй солих эсвэл техникийн тодорхойлолттой нийцүүлэх бүхий л арга хэмжээ авна.</i> <i>3. Барааг тээвэрлэхээс өмнө захиалагч, эсхүл түүний төлөөлөгч шалгасан, туршсан байх нь Монгол Улсад орж ирсний дараа түүнийг дахин шалгах, турших болон шаардлагатай тохиолдолд татгалзаж болох захиалагчийн эрхийг хөндөхгүй.</i> <i>4. Энэ зүйлийн аль ч нөхцөл, болзол нийлүүлэгчийг гэрээний баталгаат засварын болон бусад үүргээс чөлөөлөхгүй.</i>
ГЕН 3.7	<p>Гэрээний үнэ:</p> <ol style="list-style-type: none"> <i>1. Гэрээний валют нь заавал [Монгол төгрөг] байна.</i>

	<p>2. <i>Тендерт санал болгосон үнэ тендерийн гэрээ хэрэгжиж дуусгавар болтол хүчин төгөлдөр үйлчилнэ.</i></p> <p>3. <i>Гэрээ хэрэгжих явцад гэрээний үнэ өөрчлөгдвөл захиалагч тендерийн гүйцэтгэлийн баталгааг гүйцэтгүүлэх хангалттай үндэслэл болно.</i></p>
ГЕН 3.8.	<p>Үнийн тохируулга хийх аргачлал: <i>[Байхгүй]</i></p>
ГЕН 3.9.	<p>Төлбөр төлөх хугацаа: <i>[Нийлүүлэгдсэн барааны төлбөрийг барааг 100 хувь хүлээлгэн өгч акт үйлдсэнээс хойш /1-12/ сарын дотор шилжүүлнэ.]</i></p>
ГЕН 4.2.	<p>Даатгал: <i>[Нийлүүлэгч нь барааг тээвэрлэх, хадгалах, хүлээлгэн өгөх үед гарч болох эрсдэлээс хамгаалан даатгуулсан байна.]</i></p>
ГЕН 4.23	<p>Доголдол:</p> <ol style="list-style-type: none"> <i>1. Захиалагч барааг шалгаж илэрсэн зөрчил доголдын талаар нийлүүлэгч талд хуанлийн 7 хоног дотор мэдэгдэнэ.</i> <i>2. Доголдол арилгах мэдэгдэл өгсөн тухай бүр нийлүүлэгч уг зөрчил доголдлыг 14-21 хоног дотор өөрийн зардалаар арилгана</i>
ГЕН 4.10.	<p>Баталгаат хугацаа: <i>[Баталгаат хугацаа нь тухайн сэлбэг материалын техникийн тодорхойлолтод заасан баталгаат хугацаатай байна.]</i> <i>[Баталгаат хугацаа нь барааг ашиглаж эхэлсэнээс хойш тооцогдоно.]</i> <i>[Баталгаат хугацаанд ашиглалтын норм хугацаанд хүрэлгүй гарах аливаа асуудлыг нийлүүлэгч 100% бүрэн хариуцна.]</i></p>
ГЕН 4.11	<p>Чанарын баталгаа шаардах эсэх: <i>[Шаардана]</i> Чанарын баталгааны дүн: <i>[Гэрээний үнийн дүнгийн 10 хувь байна.]</i> <i>[Чанарын шаардлага хангахгүй сэлбэг материал нийлүүлсэн тохиолдолд гэрээ цуцлах үндэслэл болно.]</i></p>
ГЕН 4.20	<p>Гэнэтийн болон давагдашгүй хүчний нөхцөл байдал үүссэн тохиолдолд нийлүүлэгч нь энэ нөхцөл байдал болон үүссэн шалтгааны талаар захиалагчид нэн даруй бичгээр мэдэгдэнэ</p>
ГЕН 5.1	<p>Нийлүүлэгчийн ирүүлсэн бараа нь техникийн тодорхойлолтын шаардлага хангаагүй болон гэрээний бусад үүргээ биелүүлээгүй тохиолдолд гэрээг цуцална.</p>
ГЕН 6.18	<p>Гэрээ биелүүлэхтэй холбогдон гарсан аливаа санал зөрөлдөөн, маргааныг талууд зөвшилцөх замаар шийдвэрлэнэ. Талууд зөвшилцөн шийдвэрлэж эс чадвал Монгол улсын шүүхээр шийдвэрлүүлнэ.</p>

ГЭРЭЭНИЙ МАЯГТ

БАТЛАВ
“ШИВЭЭ ОВОО” ХК-ИЙН ГҮЙЦЭТГЭХ
ЗАХИРАЛ
.....Ц. ЭНХТҮВШИН

БАТЛАВ
“.....” ХХК-ИЙН ЗАХИРАЛ
..... /..... /

ХУДАЛДАХ, ХУДАЛДАН АВАХ ГЭРЭЭ
/ШО/20240102260 БАГЦ №03/

2025 он ... сарын ... өдөр

№.

Шивээговь сум

Нэг талаас Говьсүмбэр аймгийн Шивээговь суманд байрлах 2004879 регистрийн дугаартай “Шивээ Овоо” ХК (цаашид “Захиалагч” гэх) түүнийг төлөөлж Худалдаа Хангамжийн албаны дарга Б.Батгантиг, нөгөө талаас хаяг байрлах регистрийн дугаартай “.....” ХХК (цаашид “Нийлүүлэгч” гэх) түүнийг төлөөлж албан тушаал, нэр нар (цаашид хамтад нь “Талууд” гэх) ТБОНӨХБАҮХАТХ-ийн 30-р зүйл, Иргэний хуулийн 243-268-р зүйлийг удирдлага болгон дараах нөхцөлтэйгээр харилцан тохиролцож энэхүү “Технологи дамжлагын бутлуурын бул худалдах, худалдан авах” (цаашид “Гэрээ” гэх) гэрээг байгуулав.

Нэг. Ерөнхий нөхцөл

- 1.1 Энэхүү гэрээгээр Нийлүүлэгч нь Захиалагчид захиалгын дагуу хавсралт №01-д заасан биет байдлын болон эрхийн доголдолгүй Олон Улс болон Монгол улсын чанар стандартын шаардлагад нийцсэн Технологи дамжлагын бутлуурын бул (цаашид “Бараа” гэх) түүнтэй холбоотой баримт бичгийг захиалагчийн өмчлөлд шилжүүлэх ба захиалагч нь барааг хүлээн авч гэрээнд заасан хугацаанд төлбөр барагдуулахтай холбогдон үүсэх харилцааг зохицуулна.
- 1.2 Энэхүү гэрээгээр зохицуулагдаагүй харилцааг Монгол Улсын Иргэний хуулиар зохицуулна.
- 1.3 Талуудын аль нэг хуулийн этгээдийн хувьд өөрчлөн байгуулагдсан нь энэхүү гэрээг цуцлах болон үүргээ биелүүлэхгүй байх үндэслэл болохгүй.
- 1.4 Талуудын аль нэг нь нөгөө талын зөвшөөрөлгүйгээр гэрээний эрх үүргээ гуравдагч этгээдэд шилжүүлэхийг хориглоно.

Хоёр. Гэрээний хугацаа

- 2.1 Гэрээ нь Талууд гарын үсэг зурснаар хүчин төгөлдөр болох бөгөөд 2025 оны 12 дугаар сарын 31-ны өдөр хүртэл хүчинтэй байна.
- 2.2 Гэрээний үйлчлэх хугацааг хоёр тал бичгээр харилцан тохиролцож сунгаж болно.
- 2.3 Энэхүү гэрээг хугацаанаас нь өмнө дараах үндэслэлүүдээр цуцалж болно. Үүнд:
 - 2.3.1 Гэрээгээр тогтоосон хугацааны дотор захиалагч төлбөрөө төлөөгүй нөхцөлд, түүнчлэн нөхцөл байдал өөрчлөгдсөний улмаас нийлүүлэлт хийх боломжгүй болсон тухайгаа

захиалагчид албан ёсоор бичгээр мэдэгдсэн тохиолдолд нийлүүлэгчийн санаачилгаар хугацаанаас нь өмнө цуцалж болно.

2.3.2 Захиалагч нь барааг үргэлжлүүлэн худалдан авахаас татгалзсан тухайгаа нийлүүлэгчид албан ёсоор бичгээр мэдэгдэж тооцоо нийлэн нийлүүлэгдсэн барааны төлбөр болон торгуулиа бүрэн төлж барагдуулсан тохиолдолд мөн гэрээгээр тохиролцсон хугацаанд хавсралтад заасан барааг нийлүүлээгүй тохиолдолд захиалагчийн санаачилгаар хугацаанаас нь өмнө цуцалж болно.

2.3.3 Нийлүүлэгч нь техникийн тодорхойлолтод зааснаас өөр чанар стандартын шаардлага хангахгүй бараа нийлүүлсэн тохиолдолд захиалагчийн санаачилгаар гэрээг хугацаанаас нь өмнө цуцалж болно.

2.3.4 Монгол улсын эрх бүхий байгууллагын шийдвэрээр

2.3.5 Давагдашгүй хүчин зүйлийн үйлчлэлээр

- 2.4 Энэхүү гэрээний хүчин төгөлдөр хугацаа дуусмагц талууд үргэлжлүүлэн гэрээний хугацааг сунгах сонирхолтой бол ТБОНӨХБАҮХАТХ-ийн 36.1.3-д заасан хугацаанд хамтран гэрээг дүгнэсэн акт үйлдэж, гэрээний үйлчлэх хугацааг шинэчлэн тогтоон гэрээний хавсралт үйлдэн харилцан гарын үсэг зурж, баталгаажуулан энэхүү гэрээнд хавсаргаж болно.

Гурав. Үнэ

- 3.1 Гэрээний нийт үнэ [тоо] (Үсэг) төгрөг болно.
- 3.2 Гэрээний валют [төгрөг] байна.
- 3.3 Гэрээний нийт үнэд [НӨАТ орсон] болно.
- 3.4 Барааны үнэд барааг “Шивээ Овоо” ХК-ийн уурхайн үйлдвэрлэлийн талбай дахь сэлбэгийн агуулахад хүргэх тээврийн зардал [орсон] болно.
- 3.5 Гэрээний үнэ нь гэрээний хүчинтэй байх хугацаанд тохируулгагүй тогтмол байна.

Дөрөв. Нийлүүлэх хугацаа

- 4.1 Нийлүүлэгч нь захиалагчид нийлүүлэх сэлбэг, материалыг “Шивээ Овоо” ХК-ийн уурхайн үйлдвэрлэлийн талбай дахь сэлбэгийн агуулахад хуанлийн 30-45 хоногийн дотор нийлүүлнэ.
- 4.2 Гэрээний ерөнхий нөхцөлийн 2.6-д заасны дагуу тендерт ирүүлсэн нийлүүлэлтийн хуваарийг мөрдөнө. Нийлүүлэгч нь нийлүүлэлтийн хуваарьт заасан хугацаанд барааг нийлүүлээгүй тохиолдолд гэрээг цуцлах үндэслэл болно.
- 4.3 Нийлүүлэгдэх барааны ачилтын мэдээг тухай бүр захиалагчид мэдэгдэнэ.

Тав. Чанарын баталгаа

- 5.1 Энэхүү гэрээний дагуу захиалагчид нийлүүлэгдэх бараа нь чанар стандартын болон техникийн нөхцөлд нийцсэн, түүнд тавигдах шаардлагыг хангасан байна.
- 5.2 Баталгаат хугацаа нь тухайн сэлбэг материалын техникийн тодорхойлолтод тусгагдсан хугацаатай байна. Баталгаат хугацаа нь барааг ашиглаж эхэлснээс хойш тооцогдоно.
- 5.3 Нийлүүлэгч нь захиалагчид барааны чанарын баримт бичиг /чанарын сертификат, /-ийг барааны хамт ирүүлнэ.
- 5.4 Захиалагч гэрээний дагуу ирсэн барааг шалгаж авна. Нийлүүлэгдсэн бараа нь шалгах болон ашиглах явцад илэрсэн доголдлыг нийлүүлэгчид доголдол илэрсэн өдрөөс хойш хуанлийн 7 хоногийн дотор мэдэгдэнэ.
- 5.5 Барааг дагалдан ирэх паспорт, чанарын тодорхойлолт, баталгааны гэрчилгээ болон бусад шаардлагатай баримт бичгийг барааны хамт захиалагчид шилжүүлэн өгнө.
- 5.6 Чанарын барьцаа нь гэрээний үнийн дүнгийн 10 хувьтай тэнцүү байна.

Зургаа. Төлбөр тооцоо

- 6.1 Захиалагч нь урьдчилгаа төлбөргүй болно.

- 6.2 Төлбөрийг дансаар шилжүүлэх ба төлбөр төлөх мөнгөний нэгж нь [**төгрөг**] байна.
- 6.3 Захиалагч нь нийлүүлэгдсэн барааны төлбөрийг бараа хүлээн авсан акт үйлдсэнээс хойш 12 сарын дотор шилжүүлнэ.
- 6.4 Нийлүүлэгч нь гэрээний үүргээ биелүүлээгүй тохиолдолд Захиалагч нь гэрээний үнийн дүнгээс чанарын барьцааг суутган үлдэгдэл төлбөр тооцоог хийнэ.

Долоо. Нийлүүлэгчийн эрх, үүрэг

- 7.1 Нийлүүлэгч нь захиалагчаас нийлүүлсэн барааны үнийг нэхэмжлэх эрхтэй.
- 7.2 Чанарын доголдолгүй эд материалыг Захиалагчийн уурхайн үйлдвэрлэлийн талбайн агуулахад, тогтоосон хугацаанд нийлүүлэх үүрэгтэй.
- 7.3 Нийлүүлэгч нийлүүлсэн бараа нь ашиглалтын явцад ашиглалтын норм хугацаанд хүрэлгүй шаардлага хангахгүй болсон тухай мэдэгдлийг хүлээн аваад гэмтэл согогтой барааг үнэ төлбөргүй 14-21 хоногийн дотор шинээр сольж нийлүүлнэ.
- 7.4 Нийлүүлэгч нь Захиалагч талд барааг хүлээлгэн өгөх хүртэлх бүх эрсдэлийг бүрэн хариуцна.
- 7.5 Нийлүүлэгч нь барааг дагалдан ирэх паспорт, чанарын тодорхойлолт, баталгааны гэрчилгээ, бусад шаардлагатай баримт бичгийн хамт барааг хүлээлгэн өгөх үүрэгтэй.
- 7.6 Гэрээ байгуулснаар өөрт ил болсон захиалагч талын бизнесийн үйл ажиллагаатай холбоотой аливаа мэдээллийг шууд буюу шууд бусаар задруулахгүй байх, хортойгоор ашиглахгүй байх үүрэгтэй.
- 7.7 Нийлүүлэгч тал бараа нийлүүлэлт тасалдах тохиолдолд ажлын 7 /долоо/ өдрийн өмнө энэ тухайгаа бичгээр худалдан авагч талд мэдэгдсэн бол хариуцлагаас чөлөөлөгдөнө.

Найм. Захиалагчийн эрх, үүрэг.

- 8.1 Захиалагч нь нийлүүлэгчээс өөрийн техник, хэрэгслийн хэрэгцээ, шаардлагыг хангахуйц чанар, стандартын шаардлага хангасан барааг захиалсан тоо хэмжээгээр цаг хугацаанд нь саадгүй тасралтгүй нийлүүлж, хангахыг шаардах эрхтэй.
- 8.2 Нийлүүлэгчээс бараа нийлүүлэх хугацааг мэдэгдсэнээс хойш ажлын [3] хоногийн дотор бараа хүлээн авах бэлтгэл хангах мөн бараа хүлээн авахдаа тоо хэмжээ чанар байдлыг шалган акт үйлдэн зохих баримтыг бүрдүүлнэ.
- 8.3 Нийлүүлэгдсэн бараа нь ашиглалтын явцад ашиглалтын норм хугацаанд хүрэлгүй шаардлага хангахгүй болсон тохиолдолд хуанлийн 7 хоногт багтаан нийлүүлэгчид мэдэгдэн холбогдох акт баримтыг хүргүүлнэ.

Ес. Талуудын хүлээх хариуцлага

- 9.1 Талуудын эрх, үүрэг нь түүний эрх залгамжлагчид бүрэн хэмжээгээр нэгэн адил хамаарна.
- 9.2 Захиалагчийн удирдлага, бүтэц өөрчлөгдөж солигдсон явдал нь энэхүү гэрээг хүчингүй болгох үндэслэл болохгүй.
- 9.3 Бараа олгох, хүлээн авах явцад талууд харилцан хянуур, нямбай ажиллаж техникийн болон галын аюулгүйн дүрмийг хатуу баримтлан аливаа осол, гэмтэл, хохирол учруулахаас сэргийлнэ.
- 9.4 Гэрээгээр хүлээсэн үүргээ биелүүлэх явцад учруулсан аливаа хохирлыг буруутай тал нь нэн даруй төлж барагдуулна.
- 9.5 Талууд нь шударга бус өрсөлдөөнөөс болгоомжлох үүднээс энэхүү гэрээ ба түүний хавсралтуудыг нууцлах ба бусдад задруулахгүй байх үүрэг хүлээнэ.

Арав. Давагдашгүй хүчин зүйл

- 10.1 Энэхүү гэрээг байгуулсны дараа давагдашгүй хүчин зүйл (тухайлбал: үер, гал түймэр, газар хөдлөлт, халдварт өвчний тархалт, зэвсэгт мөргөлдөөн, террорист үйлдэл, иргэдийн үймээн, ажил хаялт, төрийн эрх бүхий байгууллагын шийдвэр оролцоо гэх мэт)-ийн нөхцөл байдлын

шууд болон шууд бус үйлчлэлийн улмаас аль нэг тал болон талууд гэрээгээр хүлээсэн үүргээ биелүүлэх боломжгүй тохиолдолд гэрээний үйлчлэх хугацааг тухайн нөхцөл байдлыг арилгах хүртэл хойшлуулж болно.

- 10.2 Гэрээний үүргийг биелүүлэхэд саад болох нөхцөл байдал үүссэн, дууссан тухай талууд нэн даруй нэг нэгэндээ бичгээр мэдэгдэнэ.
- 10.3 Гэнэтийн болон давагдашгүй хүчний шинжтэй нөхцөл байдлыг зохиомлоор буюу болгоомжгүйгээр бий болгосноос бусад тохиолдолд давагдашгүй хүчин зүйлийн нөхцөлөөс шалтгаалан учирсан хохирлыг хариуцах үүргээс талууд харилцан чөлөөлөгдөнө.

Арван нэг. Маргаан шийдвэрлэх.

- 11.1 Гэрээтэй холбоотой маргааныг талууд харилцан тохиролцоо замаар шийдвэрлэнэ.
- 11.2 Талууд тохиролцоонд хүрч чадахгүй бол Монгол Улсын хууль тогтоомжийн дагуу маргааныг шүүхээр шийдвэрлүүлнэ.

Арван хоёр. Бусад зүйл

- 12.1 Энэхүү гэрээг Монгол хэл дээр 3 /гурав/ хувь үйлдсэн бөгөөд хувиуд хууль эрх зүйн хувьд адил хүчинтэй байна.
- 12.2 Талууд гэрээнд тусгагдаагүй асуудлыг шийдвэрлэхдээ Монгол улсын иргэний хууль болон холбогдох хууль тогтоомжийг мөрдлөг болгоно.
- 12.3 Энэхүү гэрээг талуудын эрх бүхий этгээд гарын үсэг зурж, тамга дарснаар хүчин төгөлдөр болно.
- 12.4 Дор дурдсан бичиг баримт нь гэрээний хэсэг болно. Үүнд:

Гэрээ байгуулах эрх олгох тухай мэдэгдэл
Гэрээний ерөнхий нөхцөл
Техникийн тодорхойлолт

Үнийн хуваарь
Гэрээний тусгай нөхцөл
Бараа нийлүүлэлтийн хуваарь

ГЭРЭЭ БАЙГУУЛСАН:

ЗАХИАЛАГЧИЙГ ТӨЛӨӨЛЖ:

_____ / Б. Чинбэлэг /
Санхүү, Хангамжийн Хэлтсийн дарга
_____ /Б.Батгантиг/
Худалдаа, Хангамжийн Албаны дарга
_____ / Н. Энхжаргал/
НББА-ны дарга, Ерөнхий нягтлан бодогч
_____ / Э.Мандахнаран/
Хуулийн зөвлөх
Хаяг: Говьсүмбэр аймаг, Шивээговь сум
42020 Сэвхүүл
Утас: (976)-7054-6464
Факс:(976)-7054-6363

НИЙЛҮҮЛЭГЧИЙГ ТӨЛӨӨЛЖ:

_____ / нэр /
Албан тушаал
_____ / нэр /
Албан тушаал
_____ / нэр/
Албан тушаал
Хаяг:
Утас:
Факс:

№ _____ **ТООТ ХУДАЛДАХ,ХУДАЛДАН АВАХ ГЭРЭЭНИЙ**
ХАВСРАЛТ № 01 / Үнийн хуваарь/

2025....сар.....өдөр

Сэвхүүл

ШО/20240102260		БАГЦ №03 СЭЛБЭГ 3				
№	Материалын нэр	Эдийн дугаар	Хэм.нэгж	Тоо хэмжээ	Нэгж үнэ	Нийт үнэ
1						
2						
3						
4						
	ДҮН					
	НӨАТ					
	НИЙТ ҮНЭ					

ГЭРЭЭ БАЙГУУЛСАН:**ЗАХИАЛАГЧИЙГ ТӨЛӨӨЛЖ:****НИЙЛҮҮЛЭГЧИЙГ ТӨЛӨӨЛЖ:**

/ _____ /Б. Батгантг/

/ _____ /...../

Худалдаа, хангамжийн албаны дарга

Албан тушаал

/ _____ Н. Энхжаргал/

НББАлбаны дарга, Ерөнхий нягтлан бодогч

ТЕНДЕР ШАЛГАРУУЛАЛТЫН ЗАРЛАЛОгноо⁴: [2024.12.30]

Тендер шалгаруулалтын төрөл: [Бараа]

Тендер шалгаруулалтын нэр: [Технологи дамжлагын бутлуурын бул]

Тендер шалгаруулалтын дугаар: [ШО/20240102260]

Нийт төсвт өртөг: [1.870.000.000]

Тендер шалгаруулалтын арга: [Нээлттэй]

1. [“Шивээ Овоо” ХК] нь тендерийн баримт бичигт заасан шалгуур үзүүлэлт, шаардлагыг хангасан аж ахуй эрхлэгчийг тендер ирүүлэхийг урьж байна.
2. Тендер шалгаруулалт нь дараах багцуудаас бүрдэнэ:
[“Багц №01”]
[“Багц №02”]
[“Багц №03”]
3. Тендерийг [2025.01.20-ны өдрийн 09 цаг 00 минут]–аас өмнө тендер шалгаруулалтын баримт бичигт зааснаар илгээх ба тендерийг [2025.01.20-ны өдрийн 09 цаг 05 минут]-т нээнэ.
4. Тендерийн хувилбарт саналыг зөвшөөрөх эсэх:
[“Зөвшөөрөхгүй”]
5. Гадаадын этгээд тендер ирүүлэх эрхтэй эсэх:
[“Эрхгүй”]
6. Тендер нь түүнийг нээснээс хойш ажлын 30 хоногт хүчинтэй байна.
7. Тендерийн баталгаа шаардах эсэх: [“Тийм”]
Тендерийн баталгаа шаардах бол тендер шалгаруулалтын баримт бичгийн заасан үнийн бүхий тендерийн баталгааг холбогдох журмын дагуу цахим системээр ирүүлснээр тендер нээх болохыг анхаарна уу.
8. Тендер шалгаруулалтыг урьдчилан зохион байгуулж байгаа эсэх:
[“Үгүй”]
9. Тендер шалгаруулалтыг хоёр үе шаттай зохион байгуулж байгаа эсэх:
[“Үгүй”]
10. Оролцогч цахим системийн үйлчилгээний хураамж төлснөөр тендер илгээх эрхтэй байна.

[Говьсүмбэр аймаг, Шивээговь сум 1-р баг өөрийн байр Утас: 705466464 Факс: 70546363]

Khangamj@shivee-ovoo.mn