

Сангийн сайдын 2023 оны 12 дугаар
сарын 25-ны өдрийн А/259 дүгээр
тушаалын хавсралт

МОНГОЛ УЛСЫН САНГИЙН ЯАМ

АЖИЛ ГҮЙЦЭТГҮҮЛЭХ ТЕНДЕР ШАЛГАРУУЛАЛТЫН ЖИШИГ БАРИМТ БИЧИГ

2025 он

ДУЛААНЫ IV ЦАХИЛГААН СТАНЦ ТӨХК

БАТЛАВ: ДЦС-4 ТӨХК-н гүйцэтгэх захирал

Ү.ТӨМӨРХУЯГ

**ЗУУХ №1 ХАЛАХ ГАДАРГУУН ИХ ЗАСВАР
АЖИЛ ГҮЙЦЭТГҮҮЛЭХ ТЕНДЕР
ШАЛГАРУУЛАЛТЫН БАРИМТ БИЧИГ**

Тендер
шалгаруулалтын
нэр:

ЗУУХ №1 ХАЛАХ ГАДАРГУУН ИХ ЗАСВАР

Тендер
шалгаруулалтын
дугаар:

ДЦС4/20250101039

I БҮЛЭГ.ТЕНДЕР ШАЛГАРУУЛАЛТЫН ЗААВАРЧИЛГАА

А.ЕРӨНХИЙ ЗҮЙЛ	5
1. Тендерийн цар хүрээ	5
2. Санхүүжилтийн эх үүсвэр болон төсөвт өртөг	5
3. Худалдан авах ажиллагааны хууль тогтоомж	5
4. Худалдан авах ажиллагааны цахим систем	5
5. Авлига, ашиг сонирхлын зөрчлөөс ангид байх	5
6. Сонирхогч этгээд, оролцогчид тавигдах ерөнхий шаардлага	5
7. Туслан гүйцэтгэгч, түншлэлд тавигдах шаардлага	6
Б.АГУУЛГА	6
8. Тендер шалгаруулалтын баримт бичиг	6
9. Тендер шалгаруулалтын баримт бичгийг тодруулах	6
10. Тендер ирүүлэхийн өмнөх уулзалт.....	7
11. Тендер шалгаруулалтын баримт бичигт нэмэлт, өөрчлөлт оруулах	7
В. ТЕНДЕР БЭЛТГЭХ	7
12. Тендер шалгаруулалтын баримт бичгийн болон тендерийн хэл	7
13. Тендерийн иж бүрдэл.....	8
14. Тендерийн жишиг маягтууд	8
15. Хувилбарт санал	8
16. Ерөнхий шаардлагыг магадлах баримт бичиг	8
17. Чадавхын болон туршлагын шаардлага	9
18. Санхүүгийн чадавхын шаардлагыг хангах нотлох баримт	9
19. Техникийн чадавх болон туршлагын шаардлагыг хангах нотлох баримт ..	10
20. Санал болгож буй ажил тендер шалгаруулалтын баримт бичгийн шаардлагад нийцсэнийг нотлох баримт бичиг.....	10
21. Тендерийн үнэ ба үнийн хөнгөлөлт	10
22. Тендерийн валют.....	11
23. Тендер хүчинтэй байх хугацаа	11
24. Тендерийн баталгаа	11
Г. ТЕНДЕР ИЛГЭЭХ, НЭЭХ.....	11
25. Тендер баталгаажуулах, илгээх	11
26. Тендер хүлээн авах эцсийн хугацаа	12
Д. ЗАХИАЛАГЧ ШИЙДВЭР ГАРГАХ	12

27.	Тендерийн талаар тодруулга авах.....	12
28.	Тендерийг шаардлагад нийцсэн эсэхийг хянан үзэх.....	12
29.	Тендерийг үнэлэх	12
30.	Арифметик алдааг залруулах.....	12
31.	Давуу эрх олгох	13
32.	Үнэлгээнд харгалзах шалгуур үзүүлэлт	13
33.	Тендерийн харьцуулах үнийг тодорхойлох.....	13
34.	Тендерийг эрэмбэлэх	13
35.	Оролцогчийн чадавхыг дахин магадлах	13
Е. МЭДЭГДЭЛ ХҮРГҮҮЛЭХ, ГЭРЭЭ БАЙГУУЛАХ		13
36.	Мэдэгдэл хүргүүлэх	14
37.	Гүйцэтгэлийн баталгаа.....	14
38.	Урьдчилгаа төлбөр.....	14
39.	Гэрээнд гарын үсэг зурж баталгаажуулах.....	14

I БҮЛЭГ.ТЕНДЕР ШАЛГАРУУЛАЛТЫН ЗААВАРЧИЛГАА

A.ЕРӨНХИЙ ЗҮЙЛ

1. Тендерийн цар хүрээ

1.1.Төрийн болон орон нутгийн өмчийн хөрөнгөөр бараа, ажил, үйлчилгээ худалдан авах тухай хууль (цаашид “Хууль” гэх)-ийн дагуу Өгөгдлийн хүснэгтэд заасан захиалагч III бүлэгт тодорхойлсон ажил, түүний дагалдах үйлчилгээ (цаашид “ажил” гэх) худалдан авахаар тендер шалгаруулалтыг зохион байгуулна. Тендер шалгаруулалтын нэр болон дугаарыг Өгөгдлийн хүснэгтэд заана.

1.2.Тендер шалгаруулалт багцтай бол энэ тухай мэдээллийг Өгөгдлийн хүснэгтэд заана.

1.3.Хуулийн 32.5-д зааснаар тендер шалгаруулалтыг урьдчилан зохион байгуулж байгаа үед энэ тухай Өгөгдлийн хүснэгтэд заана.

2. Санхүүжилтийн эх үүсвэр болон төсөвт өртөг

2.1.Тендер шалгаруулалтын нийт болон багц тус бүрийн санхүүжилтийн эх үүсвэр, батлагдсан төсөвт өртгийг Өгөгдлийн хүснэгтэд тусгана.

3. Худалдан авах ажиллагааны хууль тогтоомж

3.1.Энэ худалдан авах ажиллагаанд хуулийн 2.1-д заасан төрийн болон орон нутгийн өмчийн хөрөнгөөр бараа, ажил, үйлчилгээ худалдан авах тухай хууль тогтоомжийг дагаж мөрдөнө.

4. Худалдан авах ажиллагааны цахим систем

4.1.Тендер шалгаруулалтыг Сангийн сайдын баталсан “Цахим системээр худалдан авах ажиллагаа зохион байгуулах, түүний тасралтгүй, аюулгүй ажиллагааг хангах журам”-ын дагуу худалдан авах ажиллагааны цахим систем (www.tender.gov.mn) /цаашид “цахим систем” гэх/-ээр зохион байгуулна.

5. Авлига, ашиг сонирхлын зөрчлөөс ангид байх

5.1.Захиалагч, сонирхогч этгээд, оролцогч болон хуулийн 52.1-д заасан ажилтан, албан тушаалтан Авлигын эсрэг хууль, Нийтийн албанд нийтийн болон хувийн ашиг сонирхлыг зохицуулах, ашиг сонирхлын зөрчлөөс урьдчилан сэргийлэх тухай хууль, Өрсөлдөөний тухай хууль, Эрүүгийн хууль болон Зөрчлийн тухай хуулиар хориглосон үйлдэл, эс үйлдлийн талаар холбогдох албан тушаалтан, хууль хяналтын байгууллагад хууль тогтоомжийн дагуу мэдэгдэнэ.

5.2.Нийтийн албанд нийтийн болон хувийн ашиг сонирхлыг зохицуулах, ашиг сонирхлын зөрчлөөс урьдчилан сэргийлэх тухай хуулийн 20, 20¹, 21 дүгээр зүйлд заасан хориглолт, хязгаарлалтад хамаарах этгээд тендер шалгаруулалтад оролцох эрхгүй байна.

6. Сонирхогч этгээд, оролцогчид тавигдах ерөнхий шаардлага

6.1.Аж ахуй эрхлэгч нь хуулийн 22.10-т зааснаар үйлчилгээний хураамж төлснөөр тус тендер шалгаруулалтын сонирхогч этгээд болно.

6.2.Сонирхогч этгээдийн төлсөн үйлчилгээний хураамжийг аливаа үндэслэлээр буцаан олгохгүй.

6.3.Оролцогчтой холбоотойгоор хуулийн 7.1-д заасан нөхцөл үүсээгүй буюу ерөнхий шаардлагыг хангасан

байна.

6.4.Оролцогч хуулийн 6 дугаар зүйлд нийцүүлэн тендер ирүүлнэ.

6.5.Тендер шалгаруулалтад оролцох гадаадын этгээд үүсгэн байгуулагдсан улсын хуулийн дагуу эцсийн өмчлөгчөөр бүртгэгдсэн этгээдийн мэдээллийг ирүүлнэ.

6.6.Монгол Улсын хуулийн этгээдийн эцсийн өмчлөгчийн мэдээллийг Хуулийн этгээдийн улсын бүртгэлийн тухай хуульд зааснаар бүртгүүлсэн мэдээлэлд үндэслэнэ.

6.7.Монгол Улсын олон улсын гэрээнд үл нийцэх, худалдааны хоригт хамаарах этгээд тендер ирүүлэх эрхгүй.

7. Туслан гүйцэтгэгч, түншлэлд тавигдах шаардлага

7.1.Тендерт ирүүлэх түншлэлийн гэрээ, туслан гүйцэтгүүлэх гэрээ нь хуулийн 6 дугаар зүйлд заасан шаардлага хангасан байна.

7.2.Туслан гүйцэтгүүлэх гэрээ хуулийн 6.4-т заасныг зөрчсөн бол захиалагч тухайн туслан гүйцэтгүүлэх гэрээ, туслан гүйцэтгэгчид холбогдох баримт бичгийг тендер хянан үзэхэд харгалзан үзэхгүй.

7.3.Түншлэлийн болон туслан гүйцэтгэгчийн хувиар оролцохыг зөвшөөрсөн болохыг түншлэлийн гишүүн болон туслан гүйцэтгэгч цахим системээр баталгаажуулсан байна.

7.4.ТШЗ-ны 7.3-т заасан нь гадаадын этгээд түншлэлийн гишүүн, эсхүл туслан гүйцэтгэгчээр ороход хамаарахгүй.

7.5.Түншлэлийн гишүүн, туслан гүйцэтгэгч тендер шалгаруулалтад оролцох эрхээ хязгаарлуулсан этгээдийн жагсаалтад бүртгэгдсэн хугацаа дуусгавар болоогүй бол ерөнхий шаардлагад нийцэхгүй гэж үзнэ.

Б.АГУУЛГА

8. Тендер шалгаруулалтын баримт бичиг

8.1.Тендер шалгаруулалтын баримт бичиг нь доор дурдсан бүлэг болон түүнд оруулсан нэмэлт, өөрчлөлтөөс бүрдэнэ:

I Бүлэг. Тендер шалгаруулалтын зааварчилгаа;

II Бүлэг. Өгөгдлийн хүснэгт;

III Бүлэг. Техникийн тодорхойлолт, тавигдах шаардлага;

IV Бүлэг. Тендерийн үнэлгээний шалгуур үзүүлэлт;

V Бүлэг. Тендерийн жишиг маягт;

VI Бүлэг. Гэрээний нөхцөл.

8.2.Захиалагч тендер шалгаруулалтын үр дүнд нийлүүлэгчтэй гэрээ байгуулахад тендер шалгаруулалтын баримт бичгийн VI бүлэг дэх гэрээний нөхцөлийг баримтална.

8.3.Сонирхогч этгээд ТШЗ, Өгөгдлийн хүснэгтэд заасан шаардлага, шалгуур үзүүлэлт, гэрээний нөхцөл, тендерийн жишиг маягт, техникийн тодорхойлолт болон түүнд оруулсан аливаа өөрчлөлт, иш татсан хууль, журам, зааврыг судалж, тэдгээрт нийцүүлэн тендер бэлтгэнэ.

9. Тендер шалгаруулалтын

9.1.Сонирхогч этгээд тендер шалгаруулалтын баримт бичигт заасан асуудлаар тодруулга авах бол энэ тухай

баримт бичгийг тодруулах

хүсэлтийг тендерийн нээлтээс ажлын таваас доошгүй өдрийн өмнө бичгээр захиалагчид гаргаж болно.

9.2.Тодруулга авах хүсэлтийг Өгөгдлийн хүснэгтэд заасан хаягаар хүлээн авна.

9.3.Тодруулга авах хүсэлтэд үйлчилгээний хураамж төлсөн баримтыг хавсаргана.

9.4.Захиалагч тодруулга авах хүсэлтийн хариуг албан бичгээр үйлдэж, цахим системд нийтэлснээр хүргүүлсэн гэж тооцно.

9.5.Захиалагч тодруулгын үр дүнд тендер шалгаруулалтын баримт бичигт нэмэлт, өөрчлөлт оруулах шаардлагатай гэж үзвэл ТШЗ-ы 11-д заасныг мөрдөнө.

10. Тендер ирүүлэхийн өмнөх уулзалт

10.1. Хуулийн 19.4-т зааснаар уулзалт зохион байгуулах, эсхүл ажлын талбайтай танилцуулах бол Өгөгдлийн хүснэгтэд заана.

10.2. Уулзалтад сонирхогч этгээд, түүний төлөөлөл оролцоно.

10.3. ТШЗ-ны 10.1-д заасан уулзалтад оролцоогүй аж ахуй эрхлэгч тендер шалгаруулалт шалгаруулалтад оролцож болно.

11. Тендер шалгаруулалтын баримт бичигт нэмэлт, өөрчлөлт оруулах

11.1. Тендер хүлээн авах эцсийн хугацаанаас өмнө захиалагч тендер шалгаруулалтын баримт бичигт нэмэлт, өөрчлөлт оруулж болно.

11.2. Тендер шалгаруулалтын баримт бичигт нэмэлт, өөрчлөлт оруулсан бол түүнийг цахим системд нийтэлснээр хүчинтэйд тооцогдоно.

11.3. Хэрэв тендер нээхээс ажлын таван өдрийн дотор тендер шалгаруулалтын баримт бичигт оруулсан нэмэлт, өөрчлөлтийг оруулсан бол тендер хүлээн авах эцсийн хугацааг ажлын таваас доошгүй өдөр байхаар тооцож, шаардлагатай хугацаагаар сунгана.

В. ТЕНДЕР БЭЛТГЭХ

12. Тендер шалгаруулалтын баримт бичгийн болон тендерийн хэл

12.1. Тендер шалгаруулалтын зарлал, баримт бичиг, урилгыг гадаад хэлээр давхар нийтэлсэн эсэхээс үл хамааран тендер шалгаруулалтын баримт бичиг, тендер шалгаруулалттай холбогдох албан бичиг, захидал, бусад баримт бичиг, оролцогчийн ирүүлэх тендер монгол хэлээр байх ба өөр хэлээр үйлдсэн тендер, түүний доторх баримт бичиг, мэдээллийг орчуулсан орчуулгыг тендерт оролцогч бэлтгэн ирүүлнэ.

12.2. Зөвхөн гадаад улс, олон улсын байгууллагын зээл, тусламжийн хөрөнгөөр санхүүжүүлэх ажил гүйцэтгүүлэх тендер шалгаруулалтын хувьд Монгол Улсын олон улсын гэрээг үндэслэн хэлийг Өгөгдлийн хүснэгтэд өөрөөр зааж болно.

12.3. Хэрэв ТШЗ-ны 12.2-т зааснаар бэлдсэн тохиолдолд тендер шалгаруулалтын баримт бичгийн монгол хэл болон гадаад хэлээр бэлтгэсэн хувилбар хоорондоо зөрвөл монгол хэлээр бэлтгэсэн хувилбарыг баримтална.

12.4.Тендер хянан үзэх, үнэлэхэд захиалагч гадаад хэлээр үйлдсэн баримт бичгийн орчуулгыг үндэслэх ба оролцогч өөрөө, эсхүл бусад этгээд орчуулсан эсэхээс үл хамааран үнэн зөв, зөрүүгүй болохыг захиалагчийн өмнө хариуцна.

13. Тендерийн иж бүрдэл

13.1. Тендер нь хуулийн 21.1-д нийцүүлж бэлтгэсэн ажил гүйцэтгэх техникийн болон үнийн санал байна.

13.2. Оролцогчийн бэлтгэж ирүүлэх тендер дараах баримт бичиг, мэдээллээс бүрдэнэ:

13.2.1.ТШЗ-ны 14-т заасны дагуу бэлтгэсэн маягтууд;

13.2.2. оролцогчийн итгэмжлэлгүйгээр төлөөлөх эрх бүхий этгээдээс өөр этгээд тендерийг баталгаажуулсан бол холбогдох хууль тогтоомжид нийцүүлэн олгосон итгэмжлэл /гадаадын этгээдийн хувьд итгэмжлэлгүйгээр төлөөлөх эрхтэй этгээдийг нотлох баримт/;

13.2.3.ТШЗ-ны 15-д заасны дагуу бэлтгэсэн хувилбарт санал;

13.2.4.оролцогч ТШЗ-ны 16-д заасан ерөнхий шаардлагыг хангасан болохыг нотлох баримт бичиг;

13.2.5.тендерт оролцогчийн чадавх, туршлага ТШЗ-ны 17, 18, 19-д заасан шаардлага, шалгуур үзүүлэлтийг хангахыг нотлох баримт бичиг;

13.2.6. санал болгож буй ажил ТШЗ-ны 20-д заасан шаардлагад нийцсэнийг нотлох баримт бичиг;

13.2.7. ТШЗ-ны 21-д заасан ажлын төсөв;

13.2.8. ТШЗ-ны 21.7-д заасан тохиолдолд холбогдох тайлбар;

13.2.9. Түншлэлээр, эсхүл туслан гүйцэтгэгчтэй бол холбогдох гэрээ.

13.3.Оролцогч өөрийн тендерийн бүх баримт бичиг, мэдээллийн хүчинтэй байдлыг нягтлах үүрэгтэй бөгөөд үнэн зөвийг захиалагчийн өмнө хариуцна.

13.4.Оролцогч хуулийн 22.7, 22.10-т заасныг үндэслэн тендерийн баталгаа хүргүүлж, үйлчилгээний хураамж төлснөөр тендер илгээнэ.

14. Тендерийн жишиг маягтууд

14.1.Оролцогч V бүлэгт заасан маягтын мэдээллийг хуулийн 21.1.3-т зааснаар цахим системд үүсгэсэн маягтад бөглөж, илгээнэ.

15. Хувилбарт санал

15.1.Өгөгдлийн хүснэгтэд заасан бол хуулийн 11.10-т заасан шаардлагад нийцэх хувилбарт саналыг тендерийн хамт ирүүлж болно.

16. Ерөнхий шаардлагыг магадлах баримт бичиг

16.1.Оролцогчийн ерөнхий шаардлага хангасан эсэхийг дараах баримт бичгээр магадална. Үүнд:

16.1.1. ТШЗ-ны 14.1-д заасны дагуу бөглөж ирүүлсэн V бүлгийн Маягт 1.

16.1.2. Ерөнхий шаардлагыг хангасан эсэхийг магадлахтай холбоотой ирүүлэх бусад баримт бичгийг хуулийн 7 дугаар зүйлд нийцүүлэн Өгөгдлийн хүснэгтэд заана.

16.2. Гадаадын этгээд нь үүсгэн байгуулагдсан, эсхүл оршин суугаа улсын төрийн эрх бүхий байгууллагаас гаргасан дараах баримт бичиг, эсхүл түүнтэй адилтгах баримт бичгийг ирүүлнэ:

16.2.1. хуулийн этгээд бол улсын бүртгэлийн гэрчилгээ, түүнийг итгэмжлэлгүйгээр төлөөлөх эрхтэй этгээдийг тодорхойлох баримт бичиг;

16.2.2. гадаадын иргэн, харьяалалгүй хүн бол паспорт, түүнийг орлох баримт бичиг;

16.2.3. тендер шалгаруулалт зарласнаас хойших өдрийн байдлаар тухайн улсын хуулиар татварын хугацаа хэтэрсэн өргүй болохыг нотлох баримт бичиг.

16.3. Захиалагч оролцогчийн ерөнхий нөхцөлийг магадлах зорилгоор зөвхөн ТШЗ-ны 16.1, 16.2.2-т заасан баримт бичгээс бусад баримт бичгийг ирүүлэхийг оролцогчоос шаардахгүй ба шаардлагатай бусад нөхцөлийг оролцогчийн ирүүлсэн мэдэгдэл, хуулийн 15.2-т заасан мэдээлэлд үндэслэн магадална.

16.4. Түншлэлийн гишүүн тус бүр ТШЗ-ны 16.1, 16.2-т заасан баримт бичиг ирүүлнэ.

17. Чадавхын болон туршлагын шаардлага

17.1. Захиалагч ТШЗ-ны 18, 19-д заасан чадавхын болон туршлагын шаардлага тогтооход хуулийн 15 дугаар зүйлийг баримтална.

17.2. Хуулийн 15.2-т заасан цахим системээр дамжуулан шалгах боломжтой, олон нийтэд нээлттэй мэдээллийг нотлох баримтаар ирүүлэхгүй.

17.3. Түншлэлийн хувьд төлөөлөх эрх бүхий гишүүн, гишүүн хамтдаа ТШЗ-ны 18, 19-д заасан чадавхын болон туршлагын шаардлагыг бүрэн хангасан байна.

17.4. Түншлэлийн төлөөлөх эрх бүхий гишүүн ТШЗ-ны 18, 19-д чадавхын болон туршлагын шаардлагын 40-аас дээш хувийг, түншлэлийн гишүүн тус бүр 25 ба түүнээс дээш хувийг хангасан байна.

17.5. Туслан гүйцэтгэгч нь энэ зүйлд заасан шаардлага, шалгуур үзүүлэлтийн өөрт холбогдох хэсгийг хангаж байгааг нотлох баримт бичгийг тендерт ирүүлнэ.

18. Санхүүгийн чадавхын шаардлагыг хангах нотлох баримт

18.1. Хуулийн 16.5-д зааснаар оролцогч Өгөгдлийн хүснэгтэд заасан санхүүгийн чадавхын шаардлага хангасан байна.

18.2. Санхүүгийн чадавхын шаардлагыг хангах нотлох баримт ирүүлэхийг захиалагч шаардах бол хуулийн 16.2, 16.4-т заасан баримт бичгээс сонгож Өгөгдлийн хүснэгтэд заана.

18.3. Оролцогчийн дансны мэдээлэл, түүний үлдэгдлийн талаар харилцагч банкны мэдэгдлээс бусад банк, санхүүгийн байгууллагын мэдэгдлийг оролцогчийн

санхүүгийн чадавхыг хянан үзэхэд харгалзан үзэхгүй. Захиалагч энд зааснаас бусад асуудлаар харилцагч банкны тодорхойлолт ирүүлэхийг шаардахгүй.

18.4. Монгол Улсын хуулийн этгээдийн банк, санхүүгийн байгууллагад тендер шалгаруулалт зарласнаас хойших өдрийн байдлаар хугацаа хэтэрсэн зээлийн өртэй эсэх талаар лавлагааг Зээлийн мэдээллийн тухай хуулийн 4.1.5-д заасан этгээдээс цахим системээр авч, тендерт ирүүлэх ба уг асуудлаар банк, санхүүгийн байгууллагаас лавлагаа ирүүлэхийг шаардахгүй.

19. Техникийн чадавх болон туршлагын шаардлагыг хангах нотлох баримт

19.1. Хуулийн 17.4-т зааснаар оролцогч Өгөгдлийн хүснэгтэд заасан техникийн чадавх болон туршлагын шаардлагыг хангасан байна.

19.2. Техникийн чадавх болон туршлагын шаардлагыг хангах нотлох баримт ирүүлэхийг захиалагч шаардах бол хуулийн 17.2.1, 17.2.3, 17.2.4-т заасан баримт бичгээс сонгож Өгөгдлийн хүснэгтэд заана.

19.3. Ажил гүйцэтгэх, дагалдах үйлчилгээ үзүүлэхэд шаардлагатай тусгай зөвшөөрөл, зөвшөөрөл, эсхүл гэрчилгээ байгаа бол Өгөгдлийн хүснэгтэд заана.

19.4. ТШЗ-ны 19.3-т заасан тусгай зөвшөөрлийн шаардлагыг түншлэлийн гишүүн тус бүр хангасан байна. Хэд хэдэн зөвшөөрөл, гэрчилгээ шаардсан бол түншлэлийн гишүүд хамтдаа бүрэн хангасан байна.

20. Санал болгож буй ажил тендер шалгаруулалтын баримт бичгийн шаардлагад нийцсэнийг нотлох баримт бичиг

20.1. Санал болгож буй ажил нь III бүлэгт заасан техникийн тодорхойлолт, тавигдах шаардлагад нийцсэнийг нотлох баримтыг тендерт ирүүлнэ.

20.2. III бүлэгт заасан техникийн тодорхойлолтын аль нэг зүйлээс зөрүүтэй, орхигдуулсан бол энэ тухай тайлбарыг ирүүлнэ.

20.3. Ажил гүйцэтгэхтэй холбоотойгоор тендер шалгаруулалтад оролцох эрхээ хязгаарлуулсан этгээдээс бараа, үйлчилгээ авахаар санал болгосон бол шаардлагад нийцэхгүй гэж үзнэ.

21. Тендерийн үнэ ба үнийн хөнгөлөлт

21.1. Оролцогчийн санал болгож буй үнэ, үнийн хөнгөлөлт нь энэ зүйлд заасан шаардлагад нийцсэн байна.

21.2. Тендерт ирүүлэх өртгийн төсвийг холбогдох эрх бүхий байгууллагаас баталсан норм, нормативыг үндэслэн нэр төрөл тус бүрээр нэгж болон нийт үнийг эрх бүхий этгээдээр баталгаажуулж ирүүлнэ.

21.3. Тендерийн үнэд хуулийн 27.13-т заасан зардлыг багтсанд тооцно.

21.4. ТШЗ-ны 21.2-т заасан төсвийн нийт нийлбэр нь арифметик алдаагүй боловч V бүлгийн маягт 1-д заасан үнээс зөрүүтэй бол төсвийн нийт нийлбэрийг санал болгосон үнэ гэж үзнэ.

21.5. ТШЗ 21.1-т заасны дагуу үнийн хөнгөлөлт санал болговол үнийн хөнгөлөлт тооцсоны дараах үнийг

“тендерийн үнэ” гэж үзнэ.

21.6. Хууль болон Өгөгдлийн хүснэгтэд өөрөөр заагаагүй бол оролцогчийн санал болгосон үнэ нь гэрээний хэрэгжилтийн явцад тогтмол байх бөгөөд тохируулга хийхгүй. Тохируулга хийх нөхцөлтэй үнэ санал болгосон тендерийг шаардлага хангаагүй гэж үзнэ. Өгөгдлийн хүснэгтэд үнийн тохируулга хийхийг зөвшөөрсөн тендер шалгаруулалтад тогтмол үнэ санал болгосон тендер ирүүлсэн нь тендерээс татгалзах үндэслэл болохгүй ба үнийн тохируулга нь гэрээний хэрэгжилтийн явцад тэгтэй тэнцүү гэж үзнэ.

21.7. Хуулийн 21.5-д заасан тохиолдолд тендер шалгаруулалтын оролцогчийн тендерийн үнэ төсөвт өртгийн 80 хувиас доош бол уг үнэ нь ажлын хамрах хүрээ, чанар болон гүйцэтгэлд сөрөг нөлөө үзүүлэхгүй талаар үндэслэл бүхий тайлбарыг тендерт ирүүлнэ.

22. Тендерийн валют

22.1. Монгол Улсын олон улсын гэрээ болон хууль тогтоомжид өөрөөр заагаагүй бол тендерийн үнийг Төлбөр тооцоог үндэсний мөнгөн тэмдэгтээр гүйцэтгэх тухай хуулийн 4.1, 4.2-т заасны дагуу үндэсний мөнгөн тэмдэгт төгрөгөөр илэрхийлэхээр заана.

23. Тендер хүчинтэй байх хугацаа

23.1. Оролцогч хуулийн 21.1.1-д заасны дагуу тендер нээснээс хойш өөрийн тендер хүчинтэй байх хугацааг ажлын 30-аас багагүй өдөр байхаар маягт 1-д заана.

23.1. Захиалагч хуулийн 28.8-д зааснаар тендер хүчинтэй байх хугацаа сунгах хүсэлт гаргасан бол оролцогч өөрийн ТШЗ-ны 23.1-д заасан хугацааг сунгаж болно.

23.2. Оролцогч тендерийн хүчинтэй байх хугацааг сунгасан бол ТШЗ-ны 24-т заасан тендерийн баталгааны хүчинтэй байх хугацаа мөн адил тендерийн баталгааны нөхцөлийн дагуу сунгагдахыг баталгаа гаргагч болон оролцогч хариуцна.

23.3. Хуулийн 32.5-д зааснаар тендер шалгаруулалтыг урьдчилан зохион байгуулж буй тохиолдолд оролцогчийн тендерийн хүчинтэй байх хугацаа нь тухайн ажлын санхүүжилтийн эх үүсвэр батлагдсаны дараа гэрээ байгуулах хүртэл хугацаанд хүчинтэй байхаар заана.

24. Тендерийн баталгаа

24.1. Захиалагч хуулийн 14.1-д заасан тохиолдолд төсөвт өртгийн 0.5 хувиар тооцсон “Худалдан авах ажиллагаанд баталгаа гаргах, орлого болгох журам”-д нийцсэн тендерийн баталгаа ирүүлэхийг Өгөгдлийн хүснэгтэд заана.

24.2. Тендер шалгаруулалтыг багцад хуваасан бол тендерийн баталгааг багц тус бүрд ирүүлнэ.

24.3. Түншлэлийн хувьд түүнийг төлөөлөх эрх бүхий гишүүн тендерийн баталгааг ирүүлнэ.

Г. ТЕНДЕР ИЛГЭЭХ, НЭЭХ

25. Тендер баталгаажуулах, илгээх

25.1. Тендерийг хуулийн 22.1-д зааснаар баталгаажуулан, тендерийн баталгаа шаардсан

тохиолдолд тендерийн баталгааг ТШЗ 24-т зааснаар илгээнэ.

25.2.ТШЗ-ны 25.1-д заасны дагуу баталгаажуулсан этгээд оролцогчийг итгэмжлэлгүйгээр төлөөлөх эрх бүхий этгээд бол итгэмжлэл ирүүлэх шаардлагагүй.

25.3.Оролцогчийг итгэмжлэлгүйгээр төлөөлөх эрх бүхий этгээд тендерийг тоон гарын үсгээр баталгаажуулсан бол V бүлэгт заасан маягтыг ТШЗ-ны 25.1-д зааснаар тамга, тэмдгээр баталгаажуулсан гэж үзнэ. Энэ тохиолдолд маягтыг баталгаажуулахтай холбоотой итгэмжлэл үйлдэх, хуулийн этгээдийн тамга, тэмдгээр баталгаажуулахыг шаардахгүй.

25.4.Оролцогч хуулийн 22.5-д заасан хүний эмзэг мэдээлэлд хамаарах мэдээллийг ил болгохгүйгээр илгээх бол хуулийн 22.6.3-т заасан мэдэгдлийг V бүлгийн маягт 7-ын дагуу нууцлахгүйгээр ирүүлнэ.

25.5.Хуулийн 22.6-д заасан баримт бичиг, мэдээллийг заавал ил болгож илгээх ба ТШЗ-ны 25.4-т заасан нь тус баримт бичгүүдэд хамаарахгүй. Захиалагч тухайн тендер шалгаруулалтад нэмэлтээр ил болгох баримт бичгийг Өгөгдлийн хүснэгтэд заах ба уг баримт бичиг хүний эмзэг мэдээлэл хамаарах бол мэдээллийн эзний зөвшөөрлийг авсны үндсэн дээр тендер илгээнэ.

26. Тендер хүлээн авах эцсийн хугацаа

26.1.Тендер хүлээн авах эцсийн хугацааг Өгөгдлийн хүснэгтэд заана. Огноо, цагийг цахим системийн серверийн цагаар тооцно.

26.2.Захиалагч тендерийн нээлтийг цахим системээр Өгөгдлийн хүснэгтэд заасан огноо, цагт зохион байгуулна. Тендерийн нээлтэд оролцогч, эсхүл түүний төлөөлөгч байлцах эрхтэй.

Д. ЗАХИАЛАГЧ ШИЙДВЭР ГАРГАХ

27. Тендерийн талаар тодруулга авах

27.1.Захиалагч тендерийн талаар тодруулга авах тохиолдолд хуулийн 25 дугаар зүйлд заасан журмыг баримтална.

28. Тендерийг шаардлагад нийцсэн эсэхийг хянан үзэх

28.1.Тендерийг хянан үзэхэд хуулийн 26 дугаар зүйлд заасан журам, ТШЗ-ны 13-т заасан тендерийн иж бүрдэл, холбогдох мэдээллийн сангаас илгээсэн мэдээлэл, оролцогч болон түүний тендерийн талаар авсан тайлбар, тодруулгад үндэслэн хянан үзнэ.

29. Тендерийг үнэлэх

29.1. Хуулийн 11.4-т зааснаар захиалагч үнэлгээний үндсэн шалгуурыг сонгох бөгөөд өгөгдлийн хүснэгтэд өөрөөр заагаагүй бол үнэлгээний үндсэн шалгуур нь харьцуулах үнэ байна.

29.2. Захиалагч тендерийг хуулийн 27 дугаар зүйлд заасны дагуу үнэлж, харьцуулна.

29.3. Өгөгдлийн хүснэгтэд өөрөөр заагаагүй бол тендер үнэлэх үндсэн шалгуур нь харьцуулах үнэ байна.

30. Арифметик алдааг залруулах

30.1. Тендерийн үнийн арифметик алдааг “Тендер үнэлэх, давуу эрх олгох аргачлал, заавар”-т зааснаар залруулна.

- 30.2. ТШЗ-ны 30.1-д заасны дагуу арифметик алдааг залруулсан тухай мэдээллийг оролцогчид хүргүүлнэ.
- 31. Давуу эрх олгох**
- 31.1. Захиалагч нь өгөгдлийн хүснэгтэд заасан мэдээлэл, баримт бичгийг ирүүлсэн бол хуулийн 8.4, 8.7-т зааснаар үнийг хууль болон холбогдох аргачлал, зааврын дагуу хийсвэрээр бууруулж тооцно.
- 31.2. ТШЗ-ны 31.1-д заасан нотлох баримт ирүүлээгүй тохиолдолд давуу эрх олгохгүй ба энэ нь тухайн оролцогчийн ирүүлсэн тендерээс татгалзах үндэслэл болохгүй.
- 31.3. Давуу эрх авч гэрээ байгуулсан гүйцэтгэгч гэрээний үүрэг гүйцэтгэхэд давуу эрх тооцуулсан нөхцөлийг биелүүлээгүй нь тендер шалгаруулалтад оролцох эрх хязгаарлах нөхцөл болохыг анхаарах шаардлагатай.
- 32. Үнэлгээнд харгалзах шалгуур үзүүлэлт**
- 32.1. Өгөгдлийн хүснэгтэд заасан бол IV бүлэгт заасан үнэлгээнд харгалзах шалгуур үзүүлэлтийг мөнгөөр илэрхийлж, харьцуулах үнийг хийсвэрээр нэмэгдүүлнэ.
- 33. Тендерийн харьцуулах үнийг тодорхойлох**
- 33.1. Тендерийн харьцуулах үнийг тодорхойлоход “Тендер үнэлэх, давуу эрх олгох аргачлал, заавар”-ыг баримтална.
- 33.2. ТШЗ-ны 15.1-д зөвшөөрсний дагуу хувилбарт санал ирүүлсэн тендер “хамгийн сайн” гэж үнэлэгдсэн бол түүний хувилбарт саналыг үндсэн тендерийн нэгэн адил хянан үзэж, үнэлнэ.
- 33.3. ТШЗ-ны 33.2-т зааснаар тендерийн саналын хувилбарыг хянан үзэх, үнэлэхэд үндсэн тендерийг үнэлсэн журмыг баримтална.
- 34. Тендерийг эрэмбэлэх**
- 34.1. Захиалагч тендерүүдийг эрэмбэлэхэд хуулийн 27.5-д заасныг баримтална.
- 35. Оролцогчийн чадавхыг дахин магадлах**
- 35.1. Захиалагч хэд хэдэн багцад хамгийн сайн үнэлэгдсэн тендер ирүүлсэн оролцогчийг тэдгээр багцад заасан гэрээний үүрэг гүйцэтгэх чадавхтай эсэхийг, мөн санал болгосон хүний нөөц, тоног төхөөрөмжийн мэдээлэл өөр бусад төсөл, арга хэмжээний мэдээлэлтэй давхацсан эсэхийг дахин магадална.
- 35.2. ТШЗ-ны 35.1-д заасны дагуу дахин магадлахад зөвхөн ТШЗ-ны 18 дугаар зүйлд заасан санхүүгийн чадавх, ТШЗ-ны 19 дүгээр зүйлд заасан техникийн чадавх, туршлагын талаар шаардлага, шалгуур үзүүлэлтийг хангах эсэхийг тендер хянан үзэхэд ашигласан баримт бичиг, мэдээлэлд үндэслэнэ.
- 35.3. ТШЗ-ны 35.2-т заасны дагуу оролцогчийн чадавхыг дахин магадалж, хуулийн 27.10-т зааснаар гэрээ байгуулах эрх олгоно.

Е. ШИЙДВЭР ХҮРГҮҮЛЭХ, ГЭРЭЭ БАЙГУУЛАХ

- 36. Шийдвэр хүргүүлэх** 36.1. Захиалагч хуулийн 28 дугаар зүйлд заасан шийдвэр гаргаж, оролцогчдод мэдэгдэнэ.
- 37. Гүйцэтгэлийн баталгаа** 37.1. Хуулийн 42.1-д заасан тохиолдолд гэрээ байгуулах эрх авсан оролцогч тухайн төсвийн жилд санхүүжих дүнгийн гурван хувийн үнийн дүнтэй гүйцэтгэлийн баталгааг захиалагчаас шаардсан хугацааны дотор ирүүлнэ.
- 37.2. Гүйцэтгэлийн баталгааг “Худалдан авах ажиллагаанд баталгаа гаргах, орлого болгох журам”-д нийцүүлэн гаргана.
- 38. Урьдчилгаа төлбөр** 38.1. Гэрээг хэрэгжүүлэхэд шаардагдах бараа материал худалдаж авах болон ажил эхлүүлэхтэй холбогдох зардалд урьдчилгаа төлбөр олгох шаардлагатай бол захиалагч урьдчилгаа төлбөр олгох хувийг Өгөгдлийн хүснэгтэд заана.
- 38.2. Гүйцэтгэгч урьдчилгаа төлбөр авах хүсэлтийг уг төлбөрийн дагуу санхүүжүүлэх ажлын нэр төрөл, тоо хэмжээ, төсөв, ажил гүйцэтгэх хуваарийн хамт ТШЗ-ны 38.1-д заасан үнийн дүнгээс багагүй хэмжээний мөнгөн дүнтэй урьдчилгаа төлбөрийн баталгааг холбогдох этгээдээр гаргуулан захиалагчид ирүүлнэ.
- 38.3. Урьдчилгаа төлбөрийн баталгааг “Худалдан авах ажиллагаанд баталгаа гаргах, орлого болгох журам”-д нийцүүлэн гаргана.
- 38.4. Захиалагчийн хүлээн авсан, шаардлага хангасан урьдчилгаа төлбөрийн баталгаа нь гэрээний салшгүй хэсэг байна.
- 39. Гэрээнд гарын үсэг зурж баталгаажуулах** 39.1. Захиалагч ТШЗ-ны 8.2-т заасан гэрээний нөхцөлийн гэрээ баталгаажуулах маягтыг түүнд заасан зааврын дагуу шаардлагатай хэсгийг эцэслэн нөхөж, оролцогчид хүргүүлнэ.
- 39.2. Шалгарсан оролцогч ТШЗ-ны 39.1-д зааснаар ирүүлсэн гэрээнд гарын үсэг зурж, баталгаажуулан захиалагчаас шаардсан хугацааны дотор хүргүүлнэ.

II БҮЛЭГ. ӨГӨГДЛИЙН ХҮСНЭГТ

ТШЗ-ны холбогдох заалт	А. ЕРӨНХИЙ ЗҮЙЛ
ТШЗ 1.1	Захиалагч: “Дулааны Дөрөвдүгээр Цахилгаан Станц” ТӨХК
ТШЗ 1.1	Тендер шалгаруулалтын нэр: зуух №1 халах гадаргуун их засвар
ТШЗ 1.1	Тендер шалгаруулалтын зарлалын дугаар: ДЦС4/20250101039
ТШЗ 1.2	Тендер шалгаруулалт нь дараах нэр, дугаар бүхий багцуудаас бүрдэнэ: Багцгүй
ТШЗ 1.3	Тендер шалгаруулалтыг урьдчилан зохион байгуулж байгаа эсэх: “Үгүй”
ТШЗ 2.1	Санхүүжилтийн эх үүсвэр нь өөрийн хөрөнгө
ТШЗ 2.1	Нийт төсөвт өртөг: 3,988,445,542.00₮
Б. АГУУЛГА	
ТШЗ 9.1	Тендер шалгаруулалтын баримт бичгийн талаар тодруулга авах хаяг: Хүлээн авагчийн нэр: Худалдан авах хэлтэс Хаяг: УБ хот, БГДүүрэг, 20-р хороо, Эрчим хүчний гудамж, ДЦС-4 ТӨХК-н захирагааны төв байр, 3-н давхар, 310 тоот өрөө Утасны дугаар: 70171357, 70181309 Цахим шуудангийн хаяг: info@tpp4.mn
ТШЗ 10.1	Тендер ирүүлэхийн өмнөх уулзалт зохион байгуулах эсэх: “Үгүй”
В. ТЕНДЕР БЭЛТГЭХ	
ТШЗ 12.1	Тендер шалгаруулалтын хэл: Монгол хэл.
ТШЗ 15.1	Хувилбарт санал ирүүлэхийг: “Зөвшөөрөхгүй”
ТШЗ 16.1.2	Ерөнхий шаардлагыг магадлахад шаардагдах бусад баримт бичиг: “Шаардана” Хэрэв шаардах бол хуулийн 7 дугаар зүйлд заасны дагуу сонгож бичнэ. <ul style="list-style-type: none"> - Төлбөрийн чадвартай, татан буулгах шийдвэр гаргуулаагүй - Монгол Улсын хуулийн дагуу өр төлбөр төлүүлэх шүүхийн шийдвэргүй, татвар, нийгмийн даатгалын шимтгэлийн хугацаа хэтэрсэн өр төлбөргүй - Өрсөлдөөний тухай хуулийн 4.1.6-д заасанаар Захиалагчтай харилцан хамааралгүй байх
ТШЗ 18.1	Санхүүгийн чадавхын шаардлага: “Шаардана” <ul style="list-style-type: none"> - Борлуулалтын орлогын хэмжээ: Сүүлийн 2022, 2023 онуудын гүйцэтгэсэн нийт борлуулалтын орлогын хэмжээ нь он тус бүр батлагдсан төсвийн 100 хувиас багагүй байх

	<ul style="list-style-type: none"> - Түргэн хөрвөх хөрөнгө: Тендерт санал болгосон дүнгээс багагүй байх - Өр, төлбөртэй холбогдох шаардлага: Харилцагч банкнаас авч болох мөнгөн дүн бүхий зээлийн тодорхойлолт - Бусад шаардлага: Зээлийн мэдээллийн санд хугацаа хэтэрсэн зээлийн түүхгүй байх
<p>ТШЗ 18.2</p>	<p>Санхүүгийн чадавхыг хянан үзэхэд үндэслэл болгох баримт бичиг:</p> <p>[ТШЗ 19.1-д зааснаар оролцогчийн санхүүгийн чадавхыг хянан үзэхэд үндэслэл болгох баримтыг жагсаан бичнэ.]</p> <p>хуулийн 16.2, 16.4-т заасан дараах баримт бичгээс сонгож шаардаж болох ба бусад баримт бичиг шаардахыг хуулиар зөвшөөрөөгүй болохыг анхаарна уу. Жишээлбэл:</p> <ul style="list-style-type: none"> - Сүүлийн 2022, 2023 онуудын баталгаажсан санхүүгийн тайлан; - Харилцагч банкны мэдэгдэл; - Монгол Улсын хуулийн этгээдийн банк, санхүүгийн байгууллагад тендер шалгаруулалт зарласнаас хойшхи өдрийн байдлаар хугацаа хэтэрсэн зээлийн өртэй эсэх талаар Зээлийн мэдээллийн тухай хуулийн 4.1.5-д заасан этгээдийн лавлагаа; - Сүүлийн 2022, 2023 оролцогчийн хэрэгжүүлсэн бараа, ажил, үйлчилгээний борлуулалтын орлогын мэдээлэл. - Санхүүгийн тайланд аудит хийлгэх үүрэгтэй оролцогчийн хувьд санхүүгийн тайланд хийсэн аудитын дүгнэлт.]
<p>ТШЗ 19.1</p>	<p>Техникийн чадавх болон туршлагын шаардлага: “Шаардана”</p> <p>Хэрэв шаардах бол дор дурдсан шаардлагаас гэрээний үүргийн гүйцэтгэлд ач холбогдол бүхий шаардлыг тусгах ба үүгээр хязгаарлагдахгүй.]</p> <p>Ажил гүйцэтгэх хүний нөөц: “Шаардана” /Хэрэв шаардах бол уг ажлыг гүйцэтгэх удирдах, хяналт тавих, тодорхой ажил, үйлчилгээг гүйцэтгэх ажилтан, ажилчдын боловсрол, мэргэжлийн ур чадвар, туршлагын талаар шаардах мэдээллийг тодорхой бичих/</p> <ul style="list-style-type: none"> - Ерөнхий инженер 1 /Гэрээнд заасан ажилтай төрөл, үнийн дүнгээрээ дүйцэх ажил дээр ажилласан туршлагатай байх хугацаа: 3 жил /Түүний дотроос гэрээг хариуцаж ажилласан туршлагатай байх хугацаа: 2 жил/ - ХАБ-ын инженер 1 /хүчин төгөлдөр сертификатын хуулбар ирүүлэх/ - Тухайн ажлыг хийж байсан туршлага бүхий ИТА-ны тоо 3-аас доошгүй /ХАБ-ын инженер орохгүй/ - Аргон гагнуураар 1А категорын шугам хоолой гагнах зөвшөөрөлтэй гагнуурчдын тоо 3-с доошгүй байх /1А категорын шугам хоолой гагнах зөвшөөрөлтэй цахилгаан гагнуурчид орохгүй/ - Цахилгаан гагнуураар 1А категорын шугам хоолой гагнах зөвшөөрөлтэй гагнуурчдын тоо 3-с доошгүй байх/

- **Цахилгаан гагнуурчдын тоо 3-аас доошгүй VV зэрэгээс дээш** /1A категорын шугам хоолой гагнах зөвшөөрөлтэй аргон болон цахилгаан гагнуурчид орохгүй/
- **Хагас автоматаар гагнах эрхтэй гагнуурчин 3-аас доошгүй байх** /мэргэжлийн үнэмлэхний хуулбар ирүүлэх/
- **Плазм огтлогч дээр ажиллах чадвар бүхий ажилтны тоо 3-аас доошгүй байх** /мэргэжлийн үнэмлэхний хуулбар ирүүлэх/
- **Оосорлогч дохиочин 3-аас доошгүй байх** /мэргэжлийн үнэмлэхний хуулбар ирүүлэх/
- **Өрлөг, дулаалгын ажилтны тоо 8-аас багагүй**
- **Хийн огтлогчийн тоо 5-аас багагүй**

Дээрх заасан ажилтнууд сүүлийн 1 жил тухайн байгууллагад ажилласан байх шаардлагатай бөгөөд үүнийг нотолсон бичиг заавал ирүүлэх ба энэ нь E-mongolia-с хүн тус бүрээр нийгмийн даатгалыг тухайн байгууллага төлсөн тодорхойлолт лавлагааг хавсарган баталгаажсан байх

Нийт ажиллагсдын тоо 45-аас багагүй байх

Нийт 45 ажилтны 80%-с багагүй нь сүүлийн 1 жил тухайн байгууллагад ажилласан байх шаардлагатай бөгөөд үүнийг нотолсон бичиг заавал ирүүлэх ба энэ нь НДШ-ээр баталгаажсан байх

Ажил гүйцэтгэхэд ашиглагдах үндсэн тоног төхөөрөмж, техник хэрэгсэл: **“Шаардана” /Хэрэв шаардах бол тухайн ажил гүйцэтгэхэд зайлшгүй шаардагдах тоног төхөөрөмж, техник хэрэгсэлд тавигдах шаардлагыг тодорхой заана./**

- **Өргөх зөөх цахилгаан механизм /лебёдка/ 3-с доошгүй, гар таль 8-с багагүй /5тн-с багагүй даацтай 4ш/, шаардлагатай оосорлох хэрэгслэлтэй байх** /паспорт, зураг, даац тодорхойлсон баримт ирүүлнэ/
- **Олон цэгийн гагнуурын аппарат 2-оос доошгүй** /хийх ажлын хэрэгцээнд хүрэлцээтэй байх, паспорт, зураг ирүүлнэ /
- **Хагас автомат гагнуурын аппарат 5-аас доошгүй** /паспорт, зураг ирүүлнэ/
- **Плазмаар огтлох аппарат 5-аас доошгүй** /паспорт, зураг ирүүлнэ/
- **Дотоод ачаа тээврийн машин, авто кран ТХ-ийн гэрчилгээ хуулбар** /өөрийн эзэмшлийн бус бол гэрээт ажил дуустал ашиглах гэрээ/ ирүүлнэ
- **Хийн огтлох хэрэгсэл 5-оос багагүй** /зураг ирүүлнэ/
- **Хүчилтөрөгч болон пропаны баллон огтлогчийн тооноос багагүй байна**
- **Битүү саванд ажиллах зориулалтын зөөврийн гэрлийн тоо 10-аас багагүй**

Ижил төстэй ажил гүйцэтгэсэн туршлага: **“Шаардана”**

Батлагдсан төсөвт өртгийн үнийн дүнгийн 80 хувиас багагүй үнийн дүнтэй ижил төстэй ажлыг сүүлийн 2 жилийн /2023, 2024 он/

	<p>хугацаанд хийсэн байх. Ижил төстэй ажил гүйцэтгэсэн ажлын гэрээ, гэрээ дүгнэсэн актын хамт ирүүлэх</p> <p>Хэрэгжүүлж байгаа, хэрэгжүүлэх эрх авсан гэрээний талаарх шаардлага: “Шаардана”</p> <p>Хэрэгжүүлэх эрх авсан гэрээний тухай мэдээлэл захиалагчийн тодорхойлолт</p> <p>Техникийн чадавх болон туршлагын шалгуур үзүүлэлт, шаардлагыг хангахыг нотлох бусад шаардлага: “Шаардахгүй</p>
ТШЗ 19.2	<p>Техникийн чадавх болон туршлагын шаардлагыг нотлох баримт бичиг:</p> <p>[ТШЗ 19.1-д заасан шаардлагыг хянан үзэхэд үндэслэл болгох баримт бичгийг хуулийн 17.2-т заасан баримт бичгээс сонгож бичнэ. Жишээ нь:</p> <ul style="list-style-type: none"> - Шаардсан хүний нөөцийг мэдээллийг V бүлгийн маягтын дагуу ирүүлэх; - Оролцогчийн туршлагыг харуулах заасан хугацаанд гүйцэтгэсэн ижил төстэй ажил гүйцэтгэсэн гэрээний талаар V бүлгийн 0, 0-ын дагуу бэлтгэсэн мэдээлэл; - Ажил гүйцэтгэхэд ашиглахаар заасан үндсэн тоног төхөөрөмж, техник хэрэгслийн мэдээлэл, (өөрийн өмчлөл, эзэмшлийн, түрээслэх гэх мэт);
ТШЗ 19.3	<p>Тусгай зөвшөөрөл/зөвшөөрөл: “Шаардана”</p> <p>ЭХЯ ТЗ-03.3.4 - 0.7-80.0 кгх/см² болон түүнээс дээш даралттай зуухны угсралт, засвар, түүний туршилт тохируулга, дагалдах ажил үйлчилгээ</p>
ТШЗ 21.6	<p>Оролцогчийн санал болгосон үнийг гэрээний хэрэгжилтийн явцад: “Тохируулахгүй тогтмол байна”</p>
ТШЗ 24.1	<p>Тендерийн баталгааны дүн: 19,942,228.00₮</p>
Г. ТЕНДЕР ИЛГЭЭХ, НЭЭХ	
ТШЗ 25.5	<p>Оролцогчдод ил болох баримт бичгийн жагсаалт:</p> <ul style="list-style-type: none"> - ТБОНӨХБАҮХА тухай хуулийн 7 дугаар зүйлд заасан ерөнхий шаардлага хангасныг нотлох баримт бичиг - Тендер шалгаруулалтын баримт бичигт тусгасан маягтын дагуу илгээсэн мэдээлэл - ТБОНӨХБАҮХА тухай хуулийн 22.5 дугаар зүйлд заасан үндэслэлээр ил болгохгүй баримт бичиг, мэдээлэл байгаа бол түүнийг хууль зүйн үндэслэлийг тайлбарсан мэдэгдэл <p>[Ил болгох баримт бичгийг жасаан бичнэ үү.]</p>
ТШЗ 26.1	<p>Тендер хүлээн авах эцсийн хугацаа нь:</p> <p>Огноо: 2025.02.13</p> <p>Цаг: 10 цаг 00 минут</p>
ТШЗ 26.2	<p>Тендерийн нээлтийг доор дурдсан хугацаанд цахим системээр хийх бөгөөд нээлтийн мэдээллийг оролцогч цахим системээр хүлээн авна.</p>

	Огноо: 2025.02.13 Цаг: 10 цаг 30 минут Тендер нээлтэд оролцох боломжтой газрын хаяг: УБ хот, БГДүүрэг, 20-р хороо, Эрчим хүчний гудамж, ДЦС-4 ТӨХК-н захиргааны төв байр, 310 тоот өрөө
Д. ТЕНДЕРИЙГ ХЯНАН ҮЗЭХ, ҮНЭЛЭХ	
ТШЗ 31.1	Давуу эрх тооцуулахад шаардлагатай мэдээлэл, баримт бичиг: [ирүүлэх шаардлагатай баримт бичгийг жагсаан бичнэ.]
ТШЗ 32.1	Тендер үнэлэх үндсэн шалгуурыг харьцуулах үнээс өөрөөр тогтоох эсэх: “Үгүй”
Е. ШИЙДВЭР ХҮРГҮҮЛЭХ, ГЭРЭЭ БАЙГУУЛАХ	
ТШЗ 37.1	Шалгарсан оролцогч гүйцэтгэлийн баталгаа ирүүлэх эсэх: “Тийм” Гэрээний нөхцөлийн дагуу гүйцэтгэлийн баталгаа ирүүлнэ.
Ё. БУСАД	
ТШЗ 38.1	Урьдчилгаа төлбөр олгох эсэх: “Үгүй”

III БҮЛЭГ. ТЕХНИКИЙН ТОДОРХОЙЛОЛТ, ТАВИГДАХ ШААРДЛАГА

ДЦС-4 ТӨХК-ий БКЗ-420-140-10С маркын /станцын №1/ зуухны тоосон системийн засварын ажлыг өгөгдсөн эзлэхүүний дагуу энэ ажилд шаардлагатай материал, сэлбэг нийлүүлэн гүйцэтгэнэ. Ажил гүйцэтгэх хугацаа **90** хоног.

Гэрээний дагуу нийлүүлэгдэх бараа материал нь шинэ, ашиглагдаагүй, гэмтэл согоггүй, бөгөөд хамгийн сүүлийн үеийн, материалын хувьд зөрөөгүй, шаардлагатай зураг, техникийн тодорхойлолтод яв цав нийцсэн байх шаардлагатай.

Бараа материалын стандарт, үйлдвэрлэгчийн нэр заасан тохиолдол бүрд тухайн заагдсан бараа материал болон түүнтэй дүйцэхүйц байна гэж ойлгоно.

Өөрийн болон туслан гүйцэтгэгчийн бараа нийлүүлэхэд ашиглах бүх материал, тоног төхөөрөмж, сэлбэг хэрэгсэл зэрэг нь шинэ, сайн чанарын, зориулалтынх байна гэдгийг үйлдвэрлэгч, нийлүүлэгч баталгаажуулсан байна. Бараа нь аль ч улсаас гарал үүсэлтэй байж болно.

Нийлүүлэгдэх бараа нь ДЦС-4 ТӨХК-ий агуулах хүртэл хэвийн тээвэрлэгдэх сав баглаа боодолтойгоор Инкотермс-2010-т заагдсан DDP нөхцлөөр нийлүүлэгдэх бөгөөд патент худалдааны тэмдэг, зураг төслийн эрх г.м оюуны өмчийн эрхийн зөрчилгүй байна. Бараа нь тухайн инкотермсийн нөхцлийн дагуу даатгуулсан байна.

Гүйцэтгэгч барааг хүргэхдээ техникийн тодорхойлолтод заасан бараа нийлүүлэлтийн хуваарь мөрдөнө. Хугацаа хоцруулан нийлүүлэхийг зөвшөөрөхгүй бөгөөд тендерээс татгалзах үндэслэл болно.

Нийлүүлэгдэх бараа нь техникийн тодорхойлолтод нийцсэн байх ба холбогдох стандартыг заагаагүй бол тухайн барааны гарал үүслийн улсын зохих стандартад нийцсэн байна. Үүнд эдгээр стандартын хамгийн сүүлчийн найруулга хувилбарыг хэрэглэнэ. Нийлүүлэгч гэрээний тусгай нөхцөлд зааснаар тээврийн болон бусад бичиг баримтыг бэлтгэж бүрдүүлнэ.

Барааны баталгаат засвар нь бараа хүргэж, ашиглалтад хүлээлгэн өгснөөс хойш 12 сарын хугацаанд хүчинтэй байна.

Гүйцэтгэгч гэмтэл согог илэрсэн тухай захиалагчийн мэдэгдэл хүлээн аваад гэмтэл согогтой бараа, эсхүл түүний эд ангийг үнэ төлбөргүй, шуурхай засварлах буюу солино. Гэмтэл согог арилгаснаас хойш 12 сарын дотор засварласан бараанд энэ төрлийн гэмтэл согог дахин гарсан тухай бичгээр мэдэгдэл ирвэл уг гэмтэл согогийг үнэ төлбөргүй шуурхай арилгана. Хэрэв нийлүүлэгч гэмтэл согог гарсан мэдэгдэл хүлээн аваад гэрээний дагуу түүнийг арилгахгүй бол захиалагч өөрөө нийлүүлэгчийн зардлаар уг гэмтэл согогийг арилгах эрхтэй. Энэ зүйлд заасны дагуу нийлүүлэгчийн гаргах баталгаа нь гэрээнд заасан захиалагчийн бусад эрх, үйл ажиллагааг хязгаарлахгүй.

Гэрээнд хэрэглэсэн худалдааны нэр томъёог Инкотермс (INCOTERMS) буюу Парис хот дах Олон улсын худалдааны танхимаас боловсруулан гаргасан сүүлийн хувилбарт тодорхойлсон утгаар ойлгоно.

Гэрээнд өөрөөр заагаагүй бол техникийн тодорхойлолтод дурдсан нийлүүлэгдэх бараа, материал, тэдгээрийг турших стандарт, кодыг уг стандарт буюу кодын тухайн үед мөрдөгдөж буй хувилбарт тодорхойлсноор хэрэглэнэ. Үндэсний стандарт, кодыг заасан тохиолдолд түүнтэй дүйцэх, эсхүл түүнээс илүү чанартай олон улсын хэмжээнд хүлээн зөвшөөрөгдсөн бусад стандарт, кодыг хүлээн зөвшөөрнө.

Заасан стандарт болон санал болгосон стандартын хооронд ялгаагүй болохыг нийлүүлэгч бичгээр тодорхойлон гаргаж ирүүлнэ.

Техникийн тодорхойлолтод нэр заагдсан бараа материалын дэлгэрэнгүй тодорхойлолтыг чухал шаардлагатай сэлбэг эд ангиудын хувьд заавал ирүүлнэ. Үүнд: Ердийн байнга ашиглагддаг хийцийн эд ангиудаас бусад шаардлага онцгой тавигддаг материалуудыг ойлгоно.

- -Бүх төрлийн труба,
- -Шугам хоолойн хэлбэртэй эд ангиуд,
- -Халуунд ажиллах хийц хийх лист цувималууд г.м

Зураг төсөл, загвар зураг

БАТЛАВ "ДЦС-4" ТӨХЖ-ИЙН
ЕРӨНХИЙ ИНЖЕНЕР *Б.Болдбаатар* П.БОЛДБААТАР

2025 он 01-р сарын 03

Зуух №1 халах гадаргуун их засварын ажлын эзлэхүүн
(Гадны гүйцэтгэгчээр хийлгэх)

№	Даалгаврын нэр	Хэмжих нэгж	Тоо хэмжээ	Тайлбар
Зуух №1 Үндсэн тоноглол				
Зуух №1-н Цахилгаан шүүлтүүрийн систем				
Зуух №1-н Цахилгаан шүүлтүүрийн системийн Каркас				
Зуух №1-н Цахилгаан шүүлтүүрийн системийн Каркас-н Утааны хийн суваг				
1	Дулаалга хийх хэсгүүдэд шат барих, буулгах	м2	150	
2	Гарах талын утааны хийн сувагийн налуу болон хана, шалны хий сөрөлт устгах оруулга оруулах (лист Сталь б=6мм)	тн	1.290	
3	Орох талын утааны хийн сувагийн налуу болон хана, шалны хий сөрөлт устгах оруулга оруулах. Лист Сталь б=6мм	тн	1.728	
4	Засварын ложны доторлогоо хийх. Лист Сталь б=3мм	кг	400	
5	Дулаалгын нимгэн төмөр хуулах	м2	36	
6	Дулаалга хууль авах, буулгах, хийх	м3	4.65	
7	Оценковий листээр төмөрлөх	м2	36	
8	Шат тавцан буулгах, авах	м3	150	
9	Орох болон гарах талын утааны хийн сувагийн дээврийг дөвхөр дундын хуниглын төмрөөр хучих	шархаг	26	
Зуух №1-н Цахилгаан шүүлтүүрийн системийн Каркас-н Их бие				
10	Дулаалга хийх хэсгүүдэд шат барих, буулгах	м2	180	
11	ЦЭИ-ийн их биеийн нягт бусыг арилгах	ком	1	
12	Дулаалгын нимгэн төмөр хуулах	м2	90	
13	Дулаалга буулгах, хууль авах, хийх	м3	11.62	
14	Оценковий листээр төмөрлөх	м2	40	
Зуух №1-н Утааны хийн систем				
Зуух №1-н Утааны хийн шугам хоолой				
Зуух №1-н Утааны хийн суваг				
15	Утааны хийн сувагийн засвар орох хэсэгт шат тавцан барих буулгах	м2	80	}
16	Зуухны сүүлийн хэсгийн утаа агаарын тусгаарлагч хана оруулга хийх	тн	0.72	
17	Зуухны сүүлийн хэсгээс гарсан утааны хийн сувагт үзлэг хийх цорхойд оруулга хийх	тн	1.152	
18	Зуухны сүүлийн хэсгээс цахилгаан шүүлтүүрийн конденсатор-н өмнөх зурталх утааны хийн сувагийн дулаалга хийх	м3	12	
Зуух №1-н Тусгай зориулалтын тоноглолууд				
Зуух №1-н Уурын температурын тохируулгын тоноглол				
Зуух №1-н Впрыскгийн үзель				
19	Солгдох хэсгийн дулаалга буулгах шанзэр хийх-430м2	м3	11	
Зуух №1-н Агаар халаагч				
Зуух №1-н Агаар халаагч I үе				
Зуух №1-н Агаар халаагч I үе-н куб				
20	Агаар халаагчид үзлэг хийх хэмгийн их гэгтэлтэйг кубээр нь солих	тн	22	
21	Цонх гаргах буцаах галнах	тн	0.3	

22	Цонх гаргасан хэсгийн дулаалга буулгах хийх-12м2	м3	2.5	
23	Шат барих буулгах хийх	м2	10	
Зуух №1-н Уур халаагч				
Зуух №1-н Уур халаагчийн IV үе				
Зуух №1-н Уур халаагчийн IV үе-н пакет				
24	Хайрцгийн дулаалга, нягтруулга буулгах, хийх	м3	4	
Зуух №1-н Уур халаагчийн III үе				
Зуух №1-н Уур халаагчийн III үе уур хөргөгчийн II үеийн хөргөх камер				
25	Уур хөргөгчийн 2-р үе коллекторд орсон соллонуудыг авч цэвэрлэх	шөргөг	2	
26	Уур хөргөгчийн 2-р үеийн соллоны доньшга авч, дахин галгах металлын шинжилгээний өнгөлгөө хийх	шөргөг	2	
Зуух №1-н Уур халаагчийн III үе-н пакет				
27	Хайрцгийн дулаалга, нягтруулга буулгах, хийх	м3	4	
Зуух №1-н Уур халаагчийн II үе /Ширм/				
Зуух №1-н Уур халаагчийн II үе /Ширм/ арын ширмийн пакет				
28	Ширмийн уур халаагчид ханын зузаан, зууванжилт хэмжих, хойд талын 90 градусын бүлэнгээс 2 шөргөг сорьц авч бүтцийн шинжилгээ хийх , 10ш пакетэд 200 ш бүлэн 200 шүлүүн хэсэгт нийт 400 цэгт өнгөлгөө хийх	дм2	100	
29	Ширмийн уур халаагчийн хөнгөөр сэргээж засварлах, тахирсан труба солих	тн	3	
30	Засварт шаардлагатай шат тавцан барих, буулгах	м2	60	
31	Хөнгөөр сэргээж засварлах,	г	1250	
Зуух №1-н Уур халаагчийн II үе /Ширм/ уур хөргөгчийн I үеийн хөргөх камер				
32	Уур хөргөгчийн 1-р үеийн соллог авч үзлэг хийх, галгах	шөргөг	4	
33	Уур хөргөгчийн 1-р үеийн коллекторт өнгөлгөө хийх МСГЛ-д шалгуулах	дм2	1	
34	Соллоны битүү гаргах засварлах	шөргөг	4	
35	Соллоны доньшга шинээр хийх	тн	0.04	
Зуух №1-н Уур халаагчийн II үе /Ширм/ нүүрний ширмийн пакет				
36	Ширмийн уур халаагчид ханын зузаан, зууванжилт хэмжих, 2 ш сорьц авч бүтцийн шинжилгээ хийх , 10ш пакетэд 200 ш бүлэн 200 шүлүүн хэсэгт нийт 400 цэгт өнгөлгөө	дм2	100	
37	Ширмийн уур халаагчийн тахирсан труба солих	тн	3	
38	Засварт шаардлагатай шат тавцан барих, буулгах	м2	60	
39	Хөнгөөр сэргээж засварлах	г	1200	
Зуух №1-н Уур халаагчийн I үе				
Зуух №1-н Уур халаагчийн I үе-н галлагааны уур хөргөгчийн хөргөх камер				
40	Галлагааны уур хөргөгчийн соллог авч үзлэг хийх, галгах	шөргөг	2	
41	Галлагааны уур хөргөгчийн коллектор 2 шөргөг сорьц авах	шөргөг	2	
42	Соллоны битүү гаргах засварлах	шөргөг	2	
43	Соллоны доньшга шинээр хийх	тн	0.04	
Зуух №1-н Уур халаагчийн I үе-н гарах шугам				
44	Халуун хайрцаг дахь УХ-I үеэс галлагааны Галлагааны уур хөргөгч зурталх Ф150Х13 мм-ийн шугамд шат тавцан баруулах буулгах	м2	20	
45	Ф150Х13 мм-н шугамаас 2 шөргөг сорьц авах	шөргөг	2	
46	Ф150Х13 мм-н 20 шөргөг бүлэнүүдэд өнгөлгөө хийх МСГЛ-д үзүүлэх	дм2	40	
47	Ф150Х13 мм-н 40ш гэгнүүрын ойдлуудад өнгөлгөө хийх МСГЛ-д үзүүлэх	дм2	40	
48	Уур халаагчийн I, нүүрний болон арын ширм, III, IV үеийн нягтруулгын хайрцгийн бетоныг буулгах, сэргээн дүүргэлт хийх	м3	10	

49	Уур халаагчийн I, нүүрний болон арьн ширм, III, IV үеийн нягтруулгын хайрцгийг буулгах шинээр хийх	тн	0.846	
Зуух №1-н Уур халаагчийн I үе-н панель				
50	Уур халаагчийн 1-р үеийн эмсөөм хэорондын сам, хөвчээр, хөндлөн холоса шинээр хийх, хөгдрүүлэлт хийх	кг	1500	
51	Уур халаагчийн 1-р үеийн эмсөөм хэорондын цэвэрлэгээ хийх	м3	5	
52	Уур халаагчийн 1-р үеийн эмсөөм хэорондын цэвэрлэгээ хийхэд шаардлагатай шат барих, буулгах	м2	40	
53	Уур халаагчийн 1-р үеийн галын хотол дахь шугам хослойнуудын орох, гарах талын шугам хослойнуудаас тус бүр 1 ширхэг дээж авч металын бичил бүтцийн шинжилгээ хийлгэх, Уур халаагчийн 1-р үеийн галын хотол дахь 448 шат ханын зузаан, зүйвэжилт хэмжүүлэх	дм2	112	
Зуух №1-н Буух хөндийн уур халаагч				
Зуух №1-н Буух хөндийн уур халаагч-н панель				
54	БХУХ-ын орох талын цонх үүсгэдэг хэсгийн үнсний хамгаалалт солих	тн	0.5	
55	Зэсварт шаардлагатай шат тавцан барих, буулгах	м2	25	
56	БХУХ-ийн трубад үзлэг хийж илэрсэн гэмтэл устгах	тн	0.3	
57	Уур халаагчийн орох, гарах талын дренажийг буулгах, буцааж байрлуулж гажгах	тн	0.6	
58	Коллекторын уг өнгөлөх	дм2	20	
59	Дренажийн шугамын дулаалга буулгах хийх	м3	1	
Зуух №1-н Экран				
Зуух №1-ийн Экрангаас гарах шугам				
Зуух №1-ийн Дээд коллектороос барабан хүртлэх шугам				
60	Үзлэг хийхэд шаардлагатай шат тавцан баруулах буулгах	м2	60	
61	Экраны дээд коллектороос барабан руу холбогдсон Ф159х14 мм-ийн шугам хэсгийн 84 булан, 42 ширхэг галуурын оёролд өнгөлгөө хийж МСГЛ-оор шалгуулах, 18 ширхэг сорьц авах	дм2	620	
62	2 ширхэг буланг авч МСГЛ-оор шинжлүүлэх, шинээр буланг байрлуулж гажгах /125 кг+130кг/	тн	0.255	
63	Дулаалга буулгах, шинээр хийх	м3	3	
Зуух №1-н Холодний воронка				
Зуух №1-н Холодний воронка-н өрлөг				
64	Хүйтэн воронканы жормойны лист солих /Б-6мм лист, 12Х18Н10Т Ø6г/	тн	0.852	
65	Хүйтэн воронканы нэрууны лист солих /Б-6мм лист/	тн	0.3	
66	Хүйтэн воронканы өрлөгийн тавиур лист солих /Б-6мм лист/	тн	0.576	
67	Зэсварт шаардлагатай шат барих, буулгах	м2	10	
68	Хүйтэн воронканы өрлөг буулгах, хийх	м3	8	
Зуух №1-н Горелка				
Зуух №1-н Горелка дээд ярус				
69	Солгдох эд ангиудийг хайрлуулж,балдах	тн	0.76	
70	Горелканы тоос агаарын суалгын хэсүү шинэвэны цэвэрлэх хэсгийг оруулга хийж засварлах	тн	0.76	
Зуух №1-н Горелка дунд ярус				
71	Горелкын тоос агаарын суалгын деформацид орсон хэсгийг солих	тн	0.76	
72	Солгдох эд ангиудийг хайрлуулж,балдах	тн	0.76	
Зуух №1-н Горелка доод ярус				
73	Дотоод үзлэгээр илэрсэн экраны гэмтэлд оруулга оруулах	тн	0.2	
74	Горелкын тоос агаарын суалгын деформацид орсон хэсгийг солих	тн	0.76	

75	Солигдох эд ангиудийг хайчлуулж,бэлдэх	тн	0.76	
76	Засварын ажилд шаардлагатай шат тавцан барих, буулгах.	м2	20	
		Зуух №1-н Зүүн экран		
		Зуух №1-н Зүүн экраны панель		
77	Засвар хийхэд шаардлагатай шат тавцан бариулах буулгах	м2	60	
78	Солигдсон экраны гагнуурын оёдол өнгөлөх,МСГЛ-р гагнуурын оёдол шалгуулах	ширхэг	256	
79	Экраны татуурганд бэхлэгээ хийх	ширхэг	12	
80	Экраны дулаалга буулгах, шинээр хийх	м3	37.13	
81	Тэмдэгт 10-21 хүртэл (орчмын гагнуурын оёдолоос) экраны Ф60х6 Ту Ст-20 маркийн 11000 мм-ийн урттай трубаг буулгах, урдчилан бэлдсэн 11000 мм-ийн урттай панелууд, маталттай болон шулуун экраныг МЦ-с зөвж байрлуулж гагнах	тн	12.3	
82	Горелка болон шагайвруудын бетон буулгах шинээр хийх	м3	2.5	
83	Горелка болон шагайвруудын хайрцаг буулгах шинээр хийх	тн	0.87	
84	ҮҮТ ба түүний (обдувка) хайрцаг авах буцааж байршуулах	ширхэг	3	
85	Ажлын байран дээр панель хоорондын полоса гагнах	м	500	
86	Донешка авч цэвэрлэн буцааж гагнах	ширхэг	8	
87	Экраны тэм-10-21 балка тэгшлэх, бэхлэх, гагнах	тн	0.7	
88	Экраны тэм-10-21 балканд бэхлэгдэх чих, косынька, швеллер шинээр хийж гагнах	тн	1.1	
89	Балка болон горелканы хайрцагны сухарка гагнах	ширхэг	48	
		Зуух №1-н Баруун экран		
		Зуух №1-н Баруун экраны панель		
90	Засвар хийхэд шаардлагатай шат тавцан бариулах буулгах	м2	60	
91	Солигдсон экраны гагнуурын оёдол өнгөлөх,МСГЛ-р гагнуурын оёдол шалгуулах	ширхэг	256	
92	Экраны татуурганд бэхлэгээ хийх	ширхэг	12	
93	Экраны дулаалга буулгах, шинээр хийх	м3	38.3	
94	Тэмдэгт 10-21 хүртэл (орчмын гагнуурын оёдолоос) экраны Ф60х6 Ту Ст-20 маркийн 11000 мм-ийн урттай трубаг буулгах, урдчилан бэлдсэн 11000 мм-ийн урттай панелууд, маталттай болон шулуун экраныг МЦ-с зөвж байрлуулж гагнах	тн	12.3	
95	Горелка болон шагайвруудын бетон буулгах шинээр хий-10м2	м3	2.5	
96	Горелка болон шагайвруудын хайрцаг буулгах шинээр хийх	тн	0.87	
97	ҮҮТ ба түүний (обдувка) хайрцаг авах буцааж байршуулах	ширхэг	3	
98	Ажлын байран дээр панель хоорондын полоса гагнах	м	500	
99	Донешка авч цэвэрлэн буцааж гагнах	ширхэг	8	
100	Экраны тэм-10-21 балка тэгшлэх, бэхлэх, гагнах	тн	0.7	
101	Экраны тэм-10-21 балканд бэхлэгдэх чих, косынька, швеллер шинээр хийж гагнах	тн	1.1	
102	Метал хийц бэлдэх	тн	1.8	
		Зуух №1-н Баруун экраны доод коллектор		
103	Засвар хийхэд шаардлагатай шат тавцан бариулах буулгах	м2	10	
104	Солигдоогүй үлдэж буй хэсгүүдийн дээд, доод талаас буюу хана тус бүрээс 2 ширхэг сорьц авч МСГЛ-т шинжлүүлэх, Сорьц авсан хэсэгт оруулга оруулах гагнуурын оёдол өнгөлж шалгуулах	ширхэг	8	
105	Экраны дулаалга буулгах, шинээр хийх	м3	2.5	
106	Хүчлийн угаалганд шаардлагатай уурын шугам татах Ф32х4, буцааж авах	тн	0.15	
107	Хүчлийн угаалганд шаардлагатай агаарын шугам татах Ф20х4, буцааж буулгах	тн	0.15	

108	Хүчлийн угаалгын өмнө ба дараа баруун, зүүн, ар, нүүрний, экраны заагдсан хэсгээс сорьц авах, экраны трубад оруулга хийж гагнах	тн	0.08	
109	Хүчлийн угаалганд шаардлагатай уусмалын шугам татах	тн	0.08	
110	Экранд сорьцын цэг хийх	тн	0.1	
Зуух №1-н Арын экран				
Зуух №1-н Арын экраны панель				
111	Засвар хийхэд шаардлагатай шат тавцан бариулах буулгах	м2	60	
112	Солигдсон экраны гагнуурын оёдол өнгөлөх,МСГЛ-р гагнуурын оёдол шалгуулах	ширхэг	280	
113	Экраны дулаалга буулгах, шинээр хийх	м3	41.7	
114	Тэмдэгт 10-21 хүртэл (орчмын гагнуурын оёдолоос) экраны Ф60х6 Ту Ст-20 маркийн 11000 мм-ийн урттай трубаг буулгах, урдчилан бэлдсэн 11000 мм-ийн урттай панелууд, маталттай болон шулуун экраныг МЦ-с зөвж байрлуулж гагнах	тн	13.4	
115	Горелка болон шагайвруудын бетон буулгах шинээр хийх	м3	2.5	
116	Горелка болон шагайвруудын хайрцаг буулгах шинээр хийх	тн	0.87	
117	ҮҮТ ба түүний (обдувка) хайрцаг авах буцааж байршуулах	ширхэг	3	
118	Ажлын байран дээр панель хоорондын полоса гагнах	м	500	
119	Донешка авч цэвэрлэн буцааж гагнах	ширхэг	8	
120	Экраны тэм-09-21 балка тэгшлэх, бэхлэх, гагнах	тн	0.7	
121	Экраны тэм-09-21 балканд бэхлэгдэх чих, косынька, швеллер шинээр хийж гагнах	тн	1.1	
122	Металл хийц бэлдэх	тн	1.8	
123	Экраны татуурга бэхлэх, буцааж авах	ширхэг	12	
Зуух №1-н Нүүрний экран				
Зуух №1-н Нүүрний экраны панель				
124	Засвар хийхэд шаардлагатай шат тавцан бариулах буулгах	м2	60	
125	Солигдсон экраны гагнуурын оёдол өнгөлөх,МСГЛ-р гагнуурын оёдол шалгуулах	ширхэг	280	
126	Экраны дулаалга буулгах, шинээр хийх	м3	40.5	
127	Тэмдэгт 10-21 хүртэл (орчмын гагнуурын оёдолоос) экраны Ф60х6 Ту Ст-20 маркийн 11000 мм-ийн урттай трубаг буулгах, урдчилан бэлдсэн 11000 мм-ийн урттай панелууд, маталттай болон шулуун экраныг МЦ-с зөвж байрлуулж гагнах	тн	13.4	
128	Горелка болон шагайвруудын бетон буулгах шинээр хийх	м3	2.5	
129	Горелка болон шагайвруудын хайрцаг буулгах шинээр хийх	тн	0.87	
130	ҮҮТ ба түүний (обдувка) хайрцаг авах буцааж байршуулах	ширхэг	3	
131	Ажлын байран дээр панель хоорондын полоса гагнах	м	500	
132	Донешка авч цэвэрлэн буцааж гагнах	ширхэг	8	
133	Экраны тэм-09-21 балка тэгшлэх, бэхлэх, гагнах	тн	0.7	
134	Экраны тэм-09-21 балканд бэхлэгдэх чих, косынька, швеллер шинээр хийж гагнах	тн	1.1	
135	Балка болон горелканы хайрцагны сухарка гагнах	ширхэг	48	
136	Экраны татуурганд бэхлэгээ хийх, буцааж авах	ширхэг	12	
Зуух №1-н Уур боловсруулах систем				
Зуух №1-н Барабаны тоноглол				
Зуух №1-н Тогоо				
137	Барабан доторхи гагнуурын оёдол, буланд металлын шинжилгээнд зориулж өнгөлгөө хийх, 1мм хүртэл гүнтэй ан цавуудыг арилгах	ком	1	✓
138	Барабан доторхи тэжээлийн усны шугам,хамгаалалтын лист засварлах	тн	0.1	
139	Уур орох хоолойн хайрцаг засварлах, ханзархай гагнах	тн	0.4	

140	55 ширхэг угаах лист авч цэвэрлэх тэгшлэх буцааж угсрах	тн	0.5	
141	55 ширхэг хуваарилах лист авч цэвэрлэх тэгшлэх буцааж угсрах		0.5	
142	Буух хоолойн хамгаалах крест, циклоныг сэргээн засварлах цэвэрлэх	ком	1	
143	Барабан доторхи хог цэвэрлэх/ Нээлхийнүүдийг нээх, хаах, барабаны доторхи байгууламжуудыг задлах, угсрах, металлын шинжилгээнд зориулж өнгөлгөө хийх, 1мм хүртэл гүнтэй ан цавуудыг арилгах/	ком	1	
144	Ф219х18 мм-ийн буух хоолойнуудын амсарт өнгөлгөө хийж МСГЛ-оор шалгуулах	ширхэг	14	✓
145	Дотоод циклонуудын түгжээнүүдэд үзлэг хийж илэрсэн гэмтлүүдийг устгах	ширхэг	84	
146	Барабаны шагайвар нээх, хаах, нугас түгжээ засварлах	ком	2	
147	Барабаны агаар гаргагчийг демонтаж хийж, шинээр байрлуулж гагнах.	тн	0.4	✓
148	Барабаны агаар гаргагчийг гагнуурын оёдолыг өнгөлж МСГЛ-оор шалгуулах	ширхэг	10	✓
149	Агаар гаргагчийн дулаалга буулгах, хийх	м3	1	✓
Зуух №1-н Экономайзер				
Зуух№1-н Экономайзер III үе /халуун/				
Зуух №1-н Экономайзер III үе /халуун/ могой хоолой				
150	ВЭ-III үеийн үнсний хамгаалалтыг сэргээж хийх	тн	0.5	
151	ВЭ-III үеийн рехтовка хийх. (Хавчаарны полосаг хайчлуулж гагнах, нерж листийг хайчлуулж, нугалуулах)	кг	400	
152	Люкний жийрэг бүрэн солих, засварлах	ком	2	
Зуух№1-н Экономайзер II үе /хүйтэн/				
Зуух №1-н Экономайзер II үе /хүйтэн/ могой хоолой				
153	ВЭ-II үеийн хүйтэн хэсгийн үнсний хамгаалалтыг сэргээж хийх	тн	0.5	
154	ВЭ-II үеийн хүйтэн хэсгийн рехтовка хийх. (Хавчаарны полосаг хайчлуулж гагнах, нерж листийг хайчлуулж, нугалуулах)	кг	400	
155	Зэсварт шаардлагатай шат тавцан барих, буулгах	м2	10	
156	ВЭК баруун зүүн талын дренажийг буулгах, буцааж байрлуулж гагнах	тн	0.5	
157	Коллекторын уг өнгөлөх, МСГЛ шалгуулах	ширхэг	6	
158	Дренажийн шугамын дулаалга буулгах, хийх	м3	1	
Зуух№1-н Экономайзер I үе				
Зуух №1-н Экономайзер I үеийн могой хоолой				
159	ВЭ-I үеийн үнсний хамгаалалтыг сэргээж хийх	тн	0.5	
160	ВЭ-I үеийн рехтовка хийх. (Хавчаарны полосаг хайчлуулж гагнах, нерж листийг хайчлуулж, нугалуулах)	кг	400	
161	Люкний жийрэг бүрэн солих	ком	2	
Зуух №1-н Уур, усны шугам хоолой				
Зуух№1-н Хурц уурын тоноглол				
Зуух №1-н Хурц уурын шугам /хурц уурын тройник, галлагааны хаалт хүртэл/				
162	МСГЛ-н үзлэг хийхэд шаардлагатай шат тавцан барих, буулгах	м2	100	
163	Өнгөлгөө хийх хэсгийн дулаалга буулгах, хийх	м3	25	
164	ПСК-ийн тройник болон шилжүүлэгийн Ф377Х45 мм-ийн 5 ширхэг гагнуурын оёдолуудыг өнгөлж МСГЛ-оор шалгуулах	дм2	200	
165	Гагнуурын оёдол МСГЛ-оор шалгуулах, гэмтэл согог засварлах	ширхэг	7	
166	ХУ-ын шугамын үл хөдлөх тулгуур засах, байрлалыг төслийн хэмжээнд оруулах	ком	1	

167	Хурц уурын шугамын дүүжин тулгууруудад үзлэг хийж засварлах	ком	12	
168	Хурц уурын /ГПЗ№1-ээс ГПЗ№2 хүртэл/ шугам хоолойн бобышканд үзлэг хийх	ширхэг	6	
169	ГПЗ№1-ээс ГПЗ№2 хаалт хүртэлх Ф377х45 шугамын ханын зузаан болон зуйванжилт хэмжүүлэхээр 10 ширхэг гагнуурын оёдол 400 дм2, 5 ширхэг буланд 5 дм2 өнгөлгөө хийх	дм2	405	
170	Будгаар тэмдэглэгээ хийх	м2	1	
171	ГПЗ№1 хаалты дараах, ГПЗ№2 хаалтны өмнөх булан болон шулуун хоолойноос тус бүр 1 ширхэг нийт 4 ширхэг сорьц авч металын бичил бүтцийн шинжилгээ хийлгэх	ширхэг	4	
Зуух №1-н Уур цуглуулах камер				
172	Дулаалга буулгах, хийх	м3	26	
Зуух№1-н Тэжээлийн усны тоноглол				
Зуух №1-н Тэжээлийн усны шугам				
173	МСГЛ-н үзлэг хийхэд шаардлагатай шат тавцан барих, буулгах	м2	60	
174	Засвар хийх хэсгийн дулаалга буулгах, хийх Ф325х25/нийт 40м/	м3	7.6	
175	Тэжээлийн усны булан 11ш - 11 дм2 , гагнуурын оёдол 42ш-840 дм2, хаалт 6ш-240 дм2 өнгөлгөө хийх /Ф325Х25 мм/	дм2	1091	
176	Тэжээлийн усны шулуун хоолой, булангаас сорьц авч шинжлүүлэх	ширхэг	5	
177	Гагнуурын оёдол, булан МСГЛ-оор шалгуулах	ширхэг	53	
178	Тэжээлийн усны шугамын металлын үзлэгээр илэрсэн гэмтэл согог засварлаж гагнах	тн	7.4	
Зуух №1-н Үндсэн байгууламж				
Зуух №1-г тойрсон шат тавцан				
Зуух №1-г тойрсон шат тавцан				
179	Зуухны эргэн тойрны шат хашлага, тавцанг сэргээн засварлах, шат тавцангийн эд ангиудыг бэлдэх	тн	1.02	
180	Зуухны реперүүдийг зургийн дагуу шинээр хийж байрлуулж гагнах	ком	33	
181	Шат тавцан, хашлага, эмжээр будах	м2	150	
Зуух №1-н Дулааны хайрцаг				
Зуух №1-н Обшивка				
182	Халуун хайрцаг дахь уур халзагчуудын коллектор, шугам хоолойн татуургын таазны нягтруулгыг хийх	м3	3	
183	Халуун хайрцагны хаалга, люкны нугас, жийрэг түгжээ засварлах	ширхэг	12	
184	Халуун хайрцагны шал, таазны цоорхойд оруулга хийж засварлах	тн	1	
185	Халуун хайрцагны засварт шаардлагатай шат барих, буулгах	м2	20	
186	Халуун хайрцагны таазны унжсан өрлөг буулгах, шинээр хийх	м3	8.7	
Зуух №1-н Үндсэн каркас				
Зуух №1-н Үндсэн каркасын рам				
187	Галын хотол болон сүүлийн хэсгийн нөхөөс дулаалга хийх	м3	16.3	
188	Засварын ажилд шаардлагатай шат барих буулгах	м2	30	
189	Галын хотлын шагайвар шинээр солих	ширхэг	20	
190	Галын хотлын амьсгалын тулгуур зургийн дагуу засварлах	тн	0.1	
191	Шагайварын нугас түгжээ жийрэг засварлах	ширхэг	38	

Материалын жагсаалт

№	Нөөцийн дугаар	Бараа, материал	Хэмжих нэгж	Тоо хэмжээ	Тайлбар
1	0302060301	цацраган зүлгүүр P120 Ø100x16	ширхэг	1,630.00 ✓	
2	0302060501	өнгөлөгч чулуу Ø100x16x6	ширхэг	966.00 ✓	
3	0302060701	таслагч чулуу Ø100x16x1,2	ширхэг	330.00 ✓	
4	0302060702	таслагч чулуу Ø100x16x2	ширхэг	160.00 ✓	
5	0302060703	таслагч чулуу Ø150x22x2	ширхэг	340.00 ✓	
6	0302060704	таслагч чулуу Ø180x22x2	ширхэг	880.00 ✓	
7	0302060705	таслагч чулуу Ø350x25x3	ширхэг	70.00 ✓	
8	0302060706	таслагч чулуу Ø400x32x3	ширхэг	40.00 ✓	
9	0302060801	шулуун өнгөлгөөний ган фрез Ø10x20x8	ширхэг	100.00 ✓	
10	0302060901	шулуун өнгөлгөөний чулуу Ø16x20x6	ширхэг	890.00 ✓	
11	0304021215	тохарийн хутганы хайлш BK8	ширхэг	10.00 ✓	
12	0305090101	аргон хий 3м3	ширхэг	4.00 ✓	
13	0305090102	аргон хий 6м3	ширхэг	73.00 ✓	
14	0305090104	нүүрсхүчлийн хий 25кг	ширхэг	100.00 ✓	
15	0305090106	пропан 20кг	ширхэг	23.00 ✓	
16	0306010106	аргон аппаратын шаазан хошуу №7	ширхэг	4.00 ✓	
17	0306040103	плазм аппаратын хошуу 100А	ширхэг	50.00 ✓	
18	0307010301	бүрхүүлтэй электрод E310-15 Ø3,0	кг	30.00 ✓	
19	0307010302	бүрхүүлтэй электрод E310-15 Ø4,0	кг	14.85 ✓	
20	0307010401	бүрхүүлтэй электрод E317-15 Ø2,5	кг	56.00 ✓	
21	0307010402	бүрхүүлтэй электрод E317-15 Ø3,0	кг	160.00 ✓	
22	0307010403	бүрхүүлтэй электрод E317-15 Ø4,0	кг	100.00 ✓	
23	0307010602	бүрхүүлтэй электрод E6013 Ø3,2	кг	53.65 ✓	
24	0307010701	бүрхүүлтэй электрод E6015 Ø3,0	кг	30.00 ✓	
25	0307010702	бүрхүүлтэй электрод E6015 Ø4,0	кг	130.00 ✓	
26	0307010802	бүрхүүлтэй электрод E7015 Ø3,0	кг	260.00 ✓	
27	0307010803	бүрхүүлтэй электрод E7015 Ø3.2	кг	175.00 ✓	
28	0307010804	бүрхүүлтэй электрод E7015 Ø4,0	кг	140.00 ✓	
29	0307030303	утсан электрод ER309L Ø2,4	кг	80.00 ✓	
30	0307030402	утсан электрод ER316L Ø2,4	кг	80.00 ✓	
31	0307030701	утсан электрод ER70S Ø1,2	кг	2,260.00 ✓	
32	0307030702	утсан электрод ER70S Ø2,0	кг	95.00 ✓	
33	0307030801	утсан электрод ER90S Ø2,0	кг	5.00 ✓	
34	0307031006	утсан электрод WL-20 Ø2,4	ширхэг	138.00 ✓	
35	0402030104	цавуу-силикон HT300 Лулаан/	ширхэг	20.00 ✓	
36	0404040205	элс	м3	4.00 ✓	
37	0404040304	цемент-галын ГЦ-40	тн	20.74 ✓	
38	0405030102	будаг шингэлэгч P-647	Литер	15.00 ✓	
39	0405050301	өнхрүүш	ширхэг	74.00 ✓	
40	0405060101	грунт	кг	60.00 ✓	
41	0405060102	грунт 4400	кг	330.76 ✓	
42	0405110104	эмаль НЦ-132 улаан	кг	127.00 ✓	
43	0405110105	эмаль НЦ-132 хар	кг	150.00 ✓	
44	0405110110	эмаль НЦ-132 шар	кг	120.00 ✓	
45	0406020101	дээврийн төмөр	ширхэг	26.00 ✓	
46	0407010105	банз-нарс 5см	м3	34.50 ✓	
47	0409040107	шруп-саморез L=32	кг	118.18 ✓	
48	0902010501	набивка АС 10x10	кг	20.00 ✓	
49	0902010505	набивка АС 18x18	кг	10.00 ✓	
50	0902010506	набивка АС 20x20	кг	60.00 ✓	

51	0902010508	набивка АС 24x24	кг	25.00	✓
52	1002080002	галын хотлын шагайвар	ширхэг	20.00	✓
53	1002080004	сухарка-экраны	ширхэг	192.00	✓
54	1803040101	троссны хомут	ширхэг	60.00	✓
55	1901010202	асбест шнур Ø2	кг	20.00	✓
56	1901020101	эрдэст хөвөн-базальт М80 б=100	м3	168.27	✓
57	1901020103	эрдэст хөвөн-базальт М80 б=50	м3	48.39	✓
58	1901020201	эрдэст хөвөн-базальт М60 б=100	м3	19.55	✓
59	1901020202	эрдэст хөвөн-базальт М60 б=80	м3	22.40	✓
60	1901020203	эрдэст хөвөн-базальт М60 б=50	м3	4.90	✓
61	1901030102	дулаалгын тор 25x25x1,8	м2	883.93	✓
62	1901030103	дулаалгын тор 50x50x6 12Х18Н10Т	м2	75.60	✓
63	1901030203	дулаалгын төмөр утас Ø2,0	кг	285.68	✓
64	1901030301	өнгөлгөөний зуурмаг	тн	22.33	✓
65	1901030403	хөнгөн цагааны силикатын хөвөн	м3	12.70	✓
66	1901030503	шамотны нунтаг ПШАМ	тн	17.86	✓
67	1901030701	МБОР-5Ф	м2	580.00	✓
68	1901040102	шамот-тоосго ША	ширхэг	1,632.00	✓
69	1901060601	хавтгай совелит б=50	м3	8.64	✓
70	2702010102	бэлдэц 12Х1МФ Ø12	кг	30.00	✓
71	2702010111	бэлдэц 12Х1МФ Ø40	кг	10.00	✓
72	2702010302	лист 12Х1МФ б=100	кг	180.00	✓
73	2702010306	лист 12Х1МФ б=60	кг	960.00	✓
74	2702050101	бэлдэц 12Х18Н10Т Ø10	кг	106.80	✓
75	2702050104	бэлдэц 12Х18Н10Т Ø14	кг	30.00	✓
76	2702050113	бэлдэц 12Х18Н10Т Ø6	кг	20.00	✓
77	2702050207	лист 12Х18Н10Т б=3	кг	1,000.00	✓
78	2702050301	лист 20Х23Н18 б=10	кг	4,540.00	✓
79	2702050302	лист 20Х23Н18 б=5	кг	5,150.00	✓
80	2702060102	лист оценковый б=0,8	м2	435.90	✓
81	2702060202	лист Сталь-3 б=10	кг	2,980.00	✓
82	2702060210	лист Сталь-3 б=2	кг	432.00	✓
83	2702060213	лист Сталь-3 б=3	кг	1,456.00	✓
84	2702060215	лист Сталь-3 б=4	кг	2,498.00	✓
85	2702060217	лист Сталь-3 б=5	кг	2,520.00	✓
86	2702060219	лист Сталь-3 б=6	кг	14,928.00	✓
87	2702060222	лист Сталь-3 б=8	кг	2,072.00	✓
88	2702060301	лист рифлённый Сталь-3 б=4	кг	288.00	✓
89	2702060503	бөөрөнхий төмөр Сталь-3 Ø6	кг	524.88	✓
90	2702080110	бэлдэц Сталь-45 Ø18	кг	100.00	✓
91	2702080136	бэлдэц Сталь-45 Ø6	кг	83.60	✓
92	2703050115	угольник Сталь-3 45x45x5	кг	200.00	✓
93	2703060103	швеллер №12	кг	820.00	✓
94	2703060105	швеллер №16	кг	2,000.00	✓
95	3208040117	тросс	ширхэг	150.00	✓
96	4703010405	кабель КГ 1x50	м	240.00	✓
97	4710070302	электрокартон ЭКС-2	кг	50.00	✓
98	5002011002	труба ТУ 12Х18Н10Т Ø38x6	тн	15.40	✓
99	5003010301	булан ТУ 12Х1МФ Ø159x20 R640	ширхэг	40.00	✓
100	5003010302	булан ТУ 12Х1МФ Ø159x20 R640 180°	ширхэг	2.00	✓
101	5003010303	булан ТУ 12Х1МФ Ø159x20 R640 25°	ширхэг	2.00	✓
102	5003010304	булан ТУ 12Х1МФ Ø159x20 R640 30°	ширхэг	12.00	✓
103	5003010305	булан ТУ 12Х1МФ Ø159x20 R640 40°	ширхэг	4.00	✓
104	5003010306	булан ТУ 12Х1МФ Ø159x20 R640 70°	ширхэг	4.00	✓

105	5003040801	переход ТУ 12Х1МФ Ø377x273	ширхэг	2.00	✓
106	5003050803	тройник ТУ 12Х1МФ Ø377x377x377	ширхэг	1.00	✓
107	5003060203	труба ТУ 12Х1МФ Ø133x13	тн	1.00	✓
108	5003060205	труба ТУ 12Х1МФ Ø133x17	тн	0.10	✓
109	5003060401	труба ТУ 12Х1МФ Ø159x20	тн	2.30	✓
110	5003060804	труба ТУ 12Х1МФ Ø273x45	тн	1.82	✓
111	5003060805	труба ТУ 12Х1МФ Ø273x62	тн	0.65	✓
112	5003061001	труба ТУ 12Х1МФ Ø32x4	тн	1.15	✓
113	5003061202	труба ТУ 12Х1МФ Ø377x50	тн	0.88	✓
114	5003061303	труба ТУ 12Х1МФ Ø38x5	тн	2.50	✓
115	5003061304	труба ТУ 12Х1МФ Ø38x6	тн	6.20	✓
116	5006051401	труба ГОСТ Ст-20 Ø40x1,5	тн	22.00	✓
117	5007010901	булан ТУ Ст-20 Ø159x14 R640 20°	ширхэг	1.00	✓
118	5007010902	булан ТУ Ст-20 Ø159x14 R640	ширхэг	1.00	✓
119	5007071001	труба ТУ Ст-20 Ø32x4	тн	1.60	✓
120	5007071201	труба ТУ Ст-20 Ø38x4	тн	1.50	✓
121	5007071601	труба ТУ Ст-20 Ø60x6	тн	51.95	✓
122	5007071803	труба ТУ Ст-20 Ø76x8	тн	0.50	✓

ХЯНАСАН:

ЗА-НЫ ДАРГА

ЗЦ-ИЙН ДАРГА

ТЭЗХ-ИЙН НОРМЧЛОЛЫН ИНЖЕНЕР

БОЛОВСРУУЛСАН:

ЗА-НЫ ХЯНАЛТЫН ИНЖЕНЕР

ЗЦ-ИЙН ЗАСВАРЫН ИНЖЕНЕР

Ц.АМАРБАЯСГАЛАН

Л.ГАНБОЛД

Б.НЯМДОЛГОР

Б.БАДРАХ

О.МӨНХБАТ

Дулаалгын материалын хэмжээг “ Өндөр нам даралтын шугам хоолой болон халах гадаргуун өрлөг, дулаалгын нормын гарын авлага” номыг баримтлан хэмжээг тодорхойлно.

Д/д	Бараа болон холбогдох үйлчилгээний нэр	Техникийн тодорхойлолт болон стандарт
1	цацраган зүлгүүр Р120 Ø100x16	
2	өнгөлөгч чулуу Ø100x16x6	
3	таслагч чулуу Ø100x16x1,2	
4	таслагч чулуу Ø100x16x2	
5	таслагч чулуу Ø150x22x2	
6	таслагч чулуу Ø180x22x2	
7	таслагч чулуу Ø350x25x3	
8	таслагч чулуу Ø400x32x3	
9	шулуун өнгөлгөөний ган фрез Ø10x20x8	

10	шулуун өнгөлгөөний чулуу Ø16x20x6	
11	токарийн хутганы хайлш ВК8	<i>Хайлшны хатуулаг >88 HRA, нягт 14.5-14.8 г/см³ ISO 513-75</i>
12	аргон хий 3м3	<i>ГОСТ 10157-2016 стандартын техникийн шаардлагын дагуу үйлдвэрлэсэн савласан хий</i>
13	аргон хий 6м3	<i>ГОСТ 10157-2016 стандартын техникийн шаардлагын дагуу үйлдвэрлэсэн савласан хий</i>
14	нүүрсхүчлийн хий 25кг	<i>ГОСТ 10157-2016 стандартын техникийн шаардлагын дагуу үйлдвэрлэсэн савласан хий</i>
15	пропан 20кг	<i>ГОСТ 10157-2016 стандартын техникийн шаардлагын дагуу үйлдвэрлэсэн савласан хий</i>
16	аргон аппаратны шаазан хошуу №7	TIG ceramic cup 100A/380B
17	плазм аппаратын хошуу 100A	
18	бүрхүүлтэй электрод E310-15 Ø3,0	<i>ГОСТ 9466-75 стандартад заагдсан ангилал, техникийн нөхцлийн дагуу үйлдвэрлэгдсэн ЭА-395 маркын утастай бүрээстэй гар нуман электрод ISO E16.25.6B20</i>
19	бүрхүүлтэй электрод E310-15 Ø4,0	<i>ГОСТ 9466-75 стандартад заагдсан ангилал, техникийн нөхцлийн дагуу үйлдвэрлэгдсэн ЭА-395 маркын утастай бүрээстэй гар нуман электрод ISO E16.25.6B20</i>
20	бүрхүүлтэй электрод E317-15 Ø2,5	<i>ГОСТ 9466-75 стандартад заагдсан ангилал, техникийн нөхцлийн дагуу үйлдвэрлэгдсэн ЭА-395 маркын утастай бүрээстэй гар нуман электрод ISO E16.25.6B20</i>
21	бүрхүүлтэй электрод E317-15 Ø3,0	<i>ГОСТ 9466-75 стандартад заагдсан ангилал, техникийн нөхцлийн дагуу үйлдвэрлэгдсэн ЭА-395 маркын утастай бүрээстэй гар нуман электрод ISO E16.25.6B20</i>
22	бүрхүүлтэй электрод E317-15 Ø4,0	<i>ГОСТ 9466-75 стандартад заагдсан ангилал, техникийн нөхцлийн дагуу үйлдвэрлэгдсэн ЭА-395 маркын утастай бүрээстэй гар нуман электрод ISO E16.25.6B20</i>
23	бүрхүүлтэй электрод E6013 Ø3,2	<i>AWS E-6013 стандартын дагуу үйлдвэрлэгдсэн нүүрстөрөгчит ган гагнах гар нуман гагнуурын электрод</i>
24	бүрхүүлтэй электрод E6015 Ø3,0	<i>AWS E-6015 стандартын дагуу үйлдвэрлэгдсэн нүүрстөрөгчит ган гагнах гар нуман гагнуурын электрод</i>
25	бүрхүүлтэй электрод E6015 Ø4,0	<i>AWS E-6015 стандартын дагуу үйлдвэрлэгдсэн нүүрстөрөгчит ган гагнах гар нуман гагнуурын электрод</i>
26	бүрхүүлтэй электрод E7015 Ø3,0	<i>AWS E-7015 стандартын дагуу үйлдвэрлэгдсэн нүүрстөрөгчит ган гагнах гар нуман гагнуурын электрод</i>
27	бүрхүүлтэй электрод E7015 Ø3.2	<i>AWS E-7015 стандартын дагуу үйлдвэрлэгдсэн нүүрстөрөгчит ган гагнах гар нуман гагнуурын электрод</i>

28	бүрхүүлтэй электрод E7015 Ø4,0	AWS E-7015 стандартын дагуу үйлдвэрлэгдсэн нүүрстөрөгчит ган гагнах гар нуман гагнуурын электрод
29	утсан электрод ER309L Ø2,4	
30	утсан электрод ER316L Ø2,4	
31	утсан электрод ER70S Ø1,2	ГОСТ 3282-74 стандартад заагдсан техникийн нөхцлийн дагуу үйлдвэрлэгдсэн Св-08Г2С E70S маркын хагас автомат гагнуурын утас
32	утсан электрод ER70S Ø2,0	ГОСТ 3282-74 стандартад заагдсан техникийн нөхцлийн дагуу үйлдвэрлэгдсэн Св-08Г2С E70S маркын хагас автомат гагнуурын утас
33	утсан электрод ER90S Ø2,0	AWS A.5.28: стандартад заагдсан техникийн нөхцлийн дагуу үйлдвэрлэгдсэн E-90S гагнуурын утас
34	утсан электрод WL-20 Ø2,4	
35	цавуу-силикон НТ300 /улаан/	(DIN 53515/ASTM D624) өндөр температурт тэсвэртэй цавуу
36	элс	ГОСТ 8736-93 стандартад заагдсан техникийн дагуу олборлосон Уулын элс хэмжээ 0,1-0,2мм
37	цемент-галын ГЦ-40	ГОСТ 31108-2003 стандартын дагуу үйлдвэрлэгдсэн барьцалдуулагч хольц
38	будаг шингэлэгч Р-647	ГОСТ 18188-72 стандартад заагдсан техникийн нөхцлийн дагуу үйлдвэрлэгдсэн будаг шингэлэгч
39	өнхрүүш	
40	грунт	ТУ 6-27-12-90 стандартын дагуу үйлдвэрлэсэн ГФ буюу глифталеэний давирхайн найрлага бүхий будгийн суурь ГФ-0163 маркын грунт
41	грунт 4400	ТУ 6-27-12-90 стандартын дагуу үйлдвэрлэсэн ГФ буюу глифталеэний давирхайн найрлага бүхий будгийн суурь ГФ-0163 маркын грунт
42	эмаль НЦ-132 улаан	ГОСТ 6465-76 стандартад заагдсан техникийн нөхцлийн дагуу НЦ буюу нитроцеллюлозоор үйлдвэрлэсэн гадна орчинд хэрэглэх зориулалт бүхий эмаль
43	эмаль НЦ-132 хар	ГОСТ 6465-76 стандартад заагдсан техникийн нөхцлийн дагуу НЦ буюу нитроцеллюлозоор үйлдвэрлэсэн гадна орчинд хэрэглэх зориулалт бүхий эмаль
44	эмаль НЦ-132 шар	ГОСТ 6465-76 стандартад заагдсан техникийн нөхцлийн дагуу НЦ буюу нитроцеллюлозоор үйлдвэрлэсэн гадна орчинд хэрэглэх зориулалт бүхий эмаль
45	дээврийн төмөр	
46	банз-нарс 5см	
47	шруп-саморез L=32	
48	набивка АС 10x10	ГОСТ 5152-84 стандартын дагуу үйлдвэрлэгдсэн сүлжмэл материал

49	набивка АС 18х18	ГОСТ 5152-84 стандартын дагуу үйлдвэрлэгдсэн сүлжмэл материал
50	набивка АС 20х20	ГОСТ 5152-84 стандартын дагуу үйлдвэрлэгдсэн сүлжмэл материал
51	набивка АС 24х24	ГОСТ 5152-84 стандартын дагуу үйлдвэрлэгдсэн сүлжмэл материал
52	галын хотлын шагайвар	Монгол улс MNS0766- 1977 Сч-20 стандартын дагуу үйлдвэрлэсэн шагайвар
53	сухарка-экраны	ГОСТ 2590- 2006 стандартын дагуу үйлдвэрлэгдсэн сухарка.
54	троссны хомут	DIN 1142 стандарын дагуу үйлдвэрлэгдсэн хомут
55	асбест шнур Ø2	ГОСТ 1779-83 стандартын техникийн шаардлагын дагуу үйлдвэрлэсэн ШАОН маркын шнур асбест
56	эрдэст хөвөн-базальт М80 б=100	
57	эрдэст хөвөн-базальт М80 б=50	
58	эрдэст хөвөн-базальт М60 б=100	
59	эрдэст хөвөн-базальт М60 б=80	
60	эрдэст хөвөн-базальт М60 б=50	
61	дулаалгын тор 25х25х1,8	
62	дулаалгын тор 50х50х6 12Х18Н10Т	
63	дулаалгын төмөр утас Ø2,0	
64	өнгөлгөөний зуурмаг	
65	хөнгөн цагааны силикатын хөвөн	
66	шамотны нунтаг ПШАМ	
67	МБОР-5Ф	
68	шамот-тоосго ША	
69	хавтгай совелит б=50	
70	бэлдэц 12Х1МФ Ø12	ГОСТ 20072-74, ТУ 14-1-552-72 стандартад заагдсан техникийн нөхцлийн дагуу үйлдвэрлэгдсэн 12Х1МФ маркийн ган
71	бэлдэц 12Х1МФ Ø40	ГОСТ 20072-74, ТУ 14-1-552-72 стандартад заагдсан техникийн нөхцлийн дагуу үйлдвэрлэгдсэн 12Х1МФ маркийн ган

72	лист 12Х1МФ δ=100	ГОСТ 20072-74, ТУ 14-1-552-72 стандартад заагдсан техникийн нөхцлийн дагуу үйлдвэрлэгдсэн ГОСТ 5520-79 стандартад заагдсан 12Х1МФ маркийн ган лист
73	лист 12Х1МФ δ=60	ГОСТ 20072-74, ТУ 14-1-552-72 стандартад заагдсан техникийн нөхцлийн дагуу үйлдвэрлэгдсэн ГОСТ 5520-79 стандартад заагдсан 12Х1МФ маркийн ган лист
74	бэлдэц 12Х18Н10Т Ø10	ГОСТ 5949-75 стандартад заагдсан техникийн нөхцлийн дагуу үйлдвэрлэгдсэн 12Х18Н10Т маркийн ган бэлдэц
75	бэлдэц 12Х18Н10Т Ø14	ГОСТ 5949-75 стандартад заагдсан техникийн нөхцлийн дагуу үйлдвэрлэгдсэн 12Х18Н10Т маркийн ган бэлдэц
76	бэлдэц 12Х18Н10Т Ø6	ГОСТ 5949-75 стандартад заагдсан техникийн нөхцлийн дагуу үйлдвэрлэгдсэн 12Х18Н10Т маркийн ган бэлдэц
77	лист 12Х18Н10Т δ=3	ГОСТ 5949-75 стандартад заагдсан техникийн нөхцлийн дагуу үйлдвэрлэгдсэн 12Х18Н10Т маркийн ган лист
78	лист 20Х23Н18 δ=10	ГОСТ 5582-75, ГОСТ19903-75 стандартад заагдсан техникийн нөхцлийн дагуу үйлдвэрлэгдсэн 20Х23Н18 маркийн ган лист
79	лист 20Х23Н18 δ=5	ГОСТ 5582-75, ГОСТ19903-75 стандартад заагдсан техникийн нөхцлийн дагуу үйлдвэрлэгдсэн 20Х23Н18 маркийн ган лист
80	лист оценковый δ=0,8	
81	лист Сталь-3 δ=10	ГОСТ 30136-95(ISO 8457-1-89) стандартад заагдсан техникийн нөхцлийн дагуу үйлдвэрлэгдсэн ГОСТ 380-2005 стандартад заагдсан ВСПЗ маркийн ган лист
82	лист Сталь-3 δ=2	ГОСТ 30136-95(ISO 8457-1-89) стандартад заагдсан техникийн нөхцлийн дагуу үйлдвэрлэгдсэн ГОСТ 380-2005 стандартад заагдсан ВСПЗ маркийн ган лист
83	лист Сталь-3 δ=3	ГОСТ 30136-95(ISO 8457-1-89) стандартад заагдсан техникийн нөхцлийн дагуу үйлдвэрлэгдсэн ГОСТ 380-2005 стандартад заагдсан ВСПЗ маркийн ган лист
84	лист Сталь-3 δ=4	ГОСТ 30136-95(ISO 8457-1-89) стандартад заагдсан техникийн нөхцлийн дагуу үйлдвэрлэгдсэн ГОСТ 380-2005 стандартад заагдсан ВСПЗ маркийн ган лист
85	лист Сталь-3 δ=5	ГОСТ 30136-95(ISO 8457-1-89) стандартад заагдсан техникийн нөхцлийн дагуу үйлдвэрлэгдсэн ГОСТ 380-2005 стандартад заагдсан ВСПЗ маркийн ган лист

86	лист Сталь-3 δ=6	ГОСТ 30136-95(ISO 8457-1-89) стандартад заагдсан техникийн нөхцлийн дагуу үйлдвэрлэгдсэн ГОСТ 380-2005 стандартад заагдсан ВСПЗ маркийн ган лист
87	лист Сталь-3 δ=8	ГОСТ 30136-95(ISO 8457-1-89) стандартад заагдсан техникийн нөхцлийн дагуу үйлдвэрлэгдсэн ГОСТ 380-2005 стандартад заагдсан ВСПЗ маркийн ган лист
88	лист рифлённый Сталь-3 δ=4	ГОСТ 30136-95(ISO 8457-1-89) стандартад заагдсан техникийн нөхцлийн дагуу үйлдвэрлэгдсэн ГОСТ 380-2005 стандартад заагдсан ВСПЗ маркийн ган лист
89	бөөрөнхий төмөр Сталь-3 Ø6	ГОСТ 8240-97 стандартад заагдсан техникийн нөхцлийн дагуу үйлдвэрлэгдсэн ган цувимал
90	бэлдэц Сталь-45 Ø18	ГОСТ 8240-97 стандартад заагдсан техникийн нөхцлийн дагуу үйлдвэрлэгдсэн ган цувимал
91	бэлдэц Сталь-45 Ø6	ГОСТ 8240-97 стандартад заагдсан техникийн нөхцлийн дагуу үйлдвэрлэгдсэн ган цувимал
92	угольник Сталь-3 45x45x5	ГОСТ 8240-97 стандартад заагдсан техникийн нөхцлийн дагуу үйлдвэрлэгдсэн ган цувимал
93	швеллер №12	ГОСТ 8240-97 стандартад заагдсан техникийн нөхцлийн дагуу үйлдвэрлэгдсэн ган цувимал
94	швеллер №16	ГОСТ 8240-97 стандартад заагдсан техникийн нөхцлийн дагуу үйлдвэрлэгдсэн ган цувимал
95	тросс	
96	кабель КГ 1x50	
97	электрокартон ЭКС-2	
98	труба ТУ 12Х18Н10Т Ø38x6	ТУ 14-3Р-55-2001 стандартын дагуу үйлдвэрлэгдсэн ган труба
99	булан ТУ 12Х1МФ Ø159x20 R640	ТУ 14-3Р-55-2001 стандартын дагуу үйлдвэрлэгдсэн ган труба
100	булан ТУ 12Х1МФ Ø159x20 R640 180°	ТУ 14-3Р-55-2001 стандартын дагуу үйлдвэрлэгдсэн ган труба
101	булан ТУ 12Х1МФ Ø159x20 R640 25°	ТУ 14-3Р-55-2001 стандартын дагуу үйлдвэрлэгдсэн ган труба
102	булан ТУ 12Х1МФ Ø159x20 R640 30°	ТУ 14-3Р-55-2001 стандартын дагуу үйлдвэрлэгдсэн ган труба
103	булан ТУ 12Х1МФ Ø159x20 R640 40°	ТУ 14-3Р-55-2001 стандартын дагуу үйлдвэрлэгдсэн ган труба
104	булан ТУ 12Х1МФ Ø159x20 R640 70°	ТУ 14-3Р-55-2001 стандартын дагуу үйлдвэрлэгдсэн ган труба

105	переход ТУ 12Х1МФ Ø377х273	ТУ 12Х1МФ	ТУ 14-3Р-55-2001 стандартын дагуу үйлдвэрлэгдсэн ган труба
106	тройник ТУ 12Х1МФ Ø377х377х377	ТУ 12Х1МФ	ТУ 14-3Р-55-2001 стандартын дагуу үйлдвэрлэгдсэн ган труба
107	труба ТУ 12Х1МФ Ø133х13		ТУ 14-3Р-55-2001 стандартын дагуу үйлдвэрлэгдсэн ган труба
108	труба ТУ 12Х1МФ Ø133х17		ТУ 14-3Р-55-2001 стандартын дагуу үйлдвэрлэгдсэн ган труба
109	труба ТУ 12Х1МФ Ø159х20		ТУ 14-3Р-55-2001 стандартын дагуу үйлдвэрлэгдсэн ган труба
110	труба ТУ 12Х1МФ Ø273х45		ТУ 14-3Р-55-2001 стандартын дагуу үйлдвэрлэгдсэн ган труба
111	труба ТУ 12Х1МФ Ø273х62		ТУ 14-3Р-55-2001 стандартын дагуу үйлдвэрлэгдсэн ган труба
112	труба ТУ 12Х1МФ Ø32х4		ТУ 14-3Р-55-2001 стандартын дагуу үйлдвэрлэгдсэн ган труба
113	труба ТУ 12Х1МФ Ø377х50		ТУ 14-3Р-55-2001 стандартын дагуу үйлдвэрлэгдсэн ган труба
114	труба ТУ 12Х1МФ Ø38х5		ТУ 14-3Р-55-2001 стандартын дагуу үйлдвэрлэгдсэн ган труба
115	труба ТУ 12Х1МФ Ø38х6		ТУ 14-3Р-55-2001 стандартын дагуу үйлдвэрлэгдсэн ган труба
116	труба ГОСТ Ст-20 Ø40х1,5		ГОСТ 8732-78 стандартын дагуу үйлдвэрлэгдсэн ган труба
117	булан ТУ Ст-20 Ø159х14 R640 20°		ТУ 14-3Р-55-2001 стандартын дагуу үйлдвэрлэгдсэн ган труба
118	булан ТУ Ст-20 Ø159х14 R640		ТУ 14-3Р-55-2001 стандартын дагуу үйлдвэрлэгдсэн ган труба
119	труба ТУ Ст-20 Ø32х4		ТУ-14-3Р-55-2001 стандартын дагуу үйлдвэрлэгдсэн ган труба
120	труба ТУ Ст-20 Ø38х4		ТУ-14-3Р-55-2001 стандартын дагуу үйлдвэрлэгдсэн ган труба
121	труба ТУ Ст-20 Ø60х6		ТУ-14-3Р-55-2001 стандартын дагуу үйлдвэрлэгдсэн ган труба
122	труба ТУ Ст-20 Ø76х8		ТУ-14-3Р-55-2001 стандартын дагуу үйлдвэрлэгдсэн ган труба

БАРАА МАТЕРИАЛЫН ТЕХНИКИЙН ТОДОРХОЙЛОЛТ

1. Бараа материалын нэр: труба ТУ 12Х18Н10Т
 2. Барааны нөөцийн дугаар (ДЦС-4): 500201xxxx
 3. Барааны ерөнхий шаардлага:

№	Техникийн өгөгдөл	Тзүүлэлт	Нэмэлт шаардлага	Дүйцүүтэх нэршил
1	Материал	труба 12Х18Н10Т		ТУ 14-3Р-55-2001
3	Анхлал	уян хатан шинж чанартай ба өндөр нягттай		
4	Нягт кг/м ³ (г/см ³)	7920 (7,92)		
5	Хатуулаг НВ	179		
6	Ажиллах даралт МПа (кгс/см ²)	35,0 (3,5)		
7	Ажлын температур °С	+600		
8	Тасралтын үеийн түр эсэргүүцэл, МПа (кгс/см ²)	550 (55)		
9	Харьцангуй суналт, %, багагүй	39		
10	Зуурамтгай шинж чанар, КСЧ багагүй кДж/м ² (кгс/см ²)	186-206 (18,6-20,6)		
11	Дулаан боловсруулалт °С	Хэвшрүүлэлт, Амраалт стандартын дагуу		
12	Галнагдах шинж чанар	Хязгаарлагдмал		

12Х18Н10Т маркийн гангийн Химийн найрлага

C	Si	Mn	P	S	Cr	Mo	Ni	V	Ti	Cu	W	Fe
<0,12	<0,8	<2,0	<0,035	<0,02	17,0-19,0	<0,5	9,0-11,0	<0,2	<0,8	≤0,4	<0,2	67%

4. Зайлшгүй шаардлагатай дагалдах бичиг баримт

№	Дагалдах баримт бичиг	Шаардлагатай эсэх
1	Үйлдвэрлэгчийн паспорт, заавар	Шаардлагатай
2	Химийн найрлага, дотоод гэм согог тодорхойлсон, механик туршилт, дулаан боловсруулалт, хэвшрүүлэлт хийсэн баталгаажуулалтын акт	Шаардлагатай
3	Үйлдвэрлэгчийн чанарын стандартын сертификат	Шаардлагатай
4	Бүтээгдэхүүний гадаргууд урт, ажлын параметр, материалын марк, стандарт гэх мэт шаардлагатай мэдээллүүд цохисон байдлаар тэмдэглэгдсэн байх.	Шаардлагатай

	Албан тушаал	Нэр	Гарын үсэг	ТРУБА ТУ 12Х18Н10Т	
Баталсан	ЕНО	Р.Ганбат		Нөөцийн дугаар	Хуудас № 1
Боловсруулсан	ЗЦ-н ЗМ	О.Мөнхбат		500201xxxx	Хуудасны тоо 1

БАРАА МАТЕРИАЛЫН ТЕХНИКИЙН ТОДОРХОЙЛОЛТ

1. Бараа материалын нэр: труба ТУ 12Х1МФ
2. Барааны нөөцийн дугаар (ДЦС-4): 500306XXXX
3. Барааны ерөнхий шаардлага:

№	Техникийн өгөгдөл	Үзүүлэлт	Нэмэлт шаардлага	Дүйцүүлэх нэрлэл
1	Материал	12Х1МФ	ТУ 14-ЗР-55-2001	
2	Ангилал	Хатуурч тасартай өвөр мөрсөнгөрсөн чанаруулсан ган		
3	Нягт кг/м ³	7850		
4	Ажлын даралт Мпа	13.3		
5	Ажлын температур °С удаан хугацааныг	570-585		
6	Тасралтын үеийн түр эсэргүүцэл, $\sigma_{\text{т}}$ МПа	441-637		
7	Харьцангуй суналт, δ , % багагүй	21		
8	Зуурамтгай швек чанар, кси багагүй кДж/м ² (кгсм/см ²)	59 (6)		

4. Зайлшгүй шаардлагатай дагалдах бичиг баримт

№	Дагалдах баримт бичиг	Шаардлагатай эсэх
1	Үйлдвэрлэгчийн паспорт, заавар	Шаардлагатай
2	Химийн найрлага, дотоод гэм согог, механик туршилт, дулааны боловсруулалт, микро бүтцийн үзэх шалгасан зураг, хэвшрүүлэлт хийсэн, шалгасан, баталгаажуулсан акт	Шаардлагатай
3	Үйлдвэрлэгчийн чанарын стандартын сертификат	Шаардлагатай
4	Бүтээгдэхүүний гадаргууд голч, өнцөг, ажлын параметр, материалын марк, стандарт гэх мэт шаардлагатай мэдээллүүд цомхон буюу өнгө нь хувираагүй будагаар тэмдэглэсэн байх.	Шаардлагатай

	Албан тушаал	Нэр	Гарын үсэг	ТРУБА ТУ 12Х1МФ	
Баталсан	ЕМО	Р.Ганбат		Нөөцийн дугаар	Хуудас № 1
Боловсруулсан	ЗЦ-н ЗИ	О.Мөнхбат		500306XXXX	Хуудасны тоо 1.

БАРАА МАТЕРИАЛЫН ТЕХНИКИЙН ТОДОРХОЙЛОЛТ

1. Бараа материалын нэр: труба ГОСТ Ст-20
2. Барааны нөөцийн дугаар (ДЦС-4): 500605xxxx
3. Барааны ерөнхий шаардлага: Хими болон механик шинж чанар

№	Техникийн өгөгдөл	Тзүүлэлт	Нэмэлт шаардлага	Дүнцүүлэх нэршил				
1	Материал	Сталь 20	ГОСТ 8732-78					
3	Ангилал	Халуунд тэсвэртэй өндөр нүүрстөрөгчөөн ба бага сайжруулсан ган						
4	Нягт кг/м ³	7850						
5	Ажиллах даралт МПа	11,8						
6	Ажлын температур °С удаан хугацааны	+350						
7	Тасралтын үеийн түр эсэргүүцэл, МПа	450-490						
8	Харьцангуй суналт, %, багагүй	25						
9	Зуурамтгай шинж чанар, КСИ багагүй кДж/м ² (кгсм/см ²)	-						
10	Дулааны боловсруулалт, хэвсрүүлэлт	Стандартын дагуу хийгдсэн байх						
11	Галнагдах шинж чанар	Хязгаарлагдахгүй						
Ст-20 маркийн гангийн Химийн найрлага ГОСТ 1050-88								
C	Si	Mn	Ni	S	P	Cr	As	Cu
0.17-0.24	0.17-0.37	0.35-0.65	≤0.3	≤0.04	≤0.035	≤0.25	≤0.08	≤0.3

4. Зайлшгүй шаардлагатай дагалдах бичиг баримт

№	Дагалдах баримт бичиг	Шаардлагатай эсэх
1	Үйлдвэрлэгчийн паспорт, зөвшөөр	Шаардлагатай
2	Химийн найрлага, дотоод гэм согог, механик туршилт, дулааны боловсруулалт, хэвсрүүлэлт хийсэн, шалгасан, баталгаажуулсан акт	Шаардлагатай
3	Үйлдвэрлэгчийн чанарын стандартын сертификат	Шаардлагатай
4	Бүтээгдэхүүний гадаргууд голч, өнцөг, ажлын параметр, материалын марк, стандарт гэх нэт шаардлагатай мэдээллүүд цохмоосон буюу өнгө нь хувирдаггүй будагаар тэмдэглэсэн байх.	Шаардлагатай

	Албан тушаал	Нэр	Гарын үсэг	ТРУБА ГОСТ СТ-20
Баталсан	ЕМО	Р.Ганбат		Нөөцийн дугаар
Боловсруулсан	ЗЦ-н ЗМ	О.Мөнхбат		500605xxxx
				Хуудас № 1
				Хуудасны тоо 1

БАРАА МАТЕРИАЛЫН ТЕХНИКИЙН ТОДОРХОЙЛОЛТ

1. Бараа материалын нэр: лист 20Х23Н18
2. Барааны нөөцийн дугаар (ДЦС-4): 27020503хх
3. Барааны ерөнхий шаардлага:

№	Техникийн өгөгдөл	Үзүүлэлт	Нэмэлт шаардлага	Дүйцүүлэх нэршил
1	Материал	лист 20Х23Н18		ГОСТ 5582-75, ГОСТ19903-75
3	Ангилал	Хатуунаас тасархай өнөө хайлгалт гэм		
4	Нягт g/cm^3 (g/cm^3)	7880 (7.88)		
5	Хатуулаг НВ	140-200		
6	Ажиллах даралт МПа	35.0		
7	Ажлын температур °С	+1050		
8	Тасралтын үеийн түр эсэргүүцэл, σ_s МПа (кгс/см ²)	540 (55)		
9	Харьцвэрийн суналт, δ , % багагүй	35		
10	Зууралттай цанж чанар, КСЦ багагүй $\alpha_{D_{1000}}^2$ (кгс/см ²)	-		
11	Дулаан боловсруулалт °С	Хэвсгэрүүлэлт, Амраалт стандартын дагуу		
12	Гагнагдах цанж чанар	Хэвсгэрлэгдмэл		

20Х23Н18 маркийн гангийн Химийн найрлага

C	Si	Mn	P	S	Cr	Ni	Fe
≤0.2	≤1.0	≤2.0	<0.035	<0.02	22.0-25.0	17.0-20.0	Үлдэгдэл

4. Зайлшгүй шаардлагатай дагалдах бичиг баримт

№	Дагалдах баримт бичиг	Шаардлагатай эсэх
1	Үйлдвэрлэгчийн паспорт, заавар	Шаардлагатай
2	Химийн найрлага, дотоод гэм согог тодорхойлсон, механик туршилт, дулаан боловсруулалт, хэвсгэрүүлэлт хийсэн баталгаажуулалтын акт	Шаардлагатай
3	Үйлдвэрлэгчийн чанарын стандартын сертификат	Шаардлагатай
4	Бүтээгдэхүүний гадаргууд урт, ажлын параметр, материалын марк стандарт гэх мэт шаардлагатай мэдээллүүд цохисон байдлаар тэмдэглэгдсэн байх.	Шаардлагатай

	Албан тушаал	Нэр	Гарын үсэг	ЛИСТ 20Х23Н18	
Баталсан	ЕЮ	Р.Ганбат		Нөөцийн дугаар 27020503хх	Хуудас № 1
Боловсруулсан	ЗЦ-н ЗИ	О.Мөнхбат			Хуудасны тоо 1

БАРАА МАТЕРИАЛЫН ТЕХНИКИЙН ТОДОРХОЙЛОЛТ

1. Бараа материалын нэр: труба ТУ Ст-20
2. Барааны нөөцийн дугаар (ДЦС-4): 5007070xxx
3. Барааны ерөнхий шаардлага: - сульфид - 3.5 балл; оксид ба силикат - 3.5 балл-с тус тус илгүй

№	Техникийн өгөгдөл	Үзүүлэлт	Нэмэлт шаардлага	Дүйцүүлэх нэршил
1	Материал	20		ТУ-14-3P-55-2001 стандарт болон түүнээс илүү байх
2	Даралт: МПа	16		
3	Температур: °C	440		
4	Тасралтын үеийн түр эсэргүүцэл. Φ, кг/мм²	42-58		
5	Харьцангуй суналт: δ, % багагүй	24		
6	Зуурамтгай шинж чанар. КСИ багагүй	5 кгсм/см²		
7	Дулааны боловсруулалт	Хэвшрүүлэлт 920-950°C. Хэрэв хурдтай халгавалт 1050°C хурдтай		
8	Мехелэгийн хэмжээ	3-4 балл		
9	Мехелэгийн зөрүү	1 баллаас илгүй		
10	Судалалт	3 баллаас илгүй		
11	Видманшлеттийн бүтэц	3 баллаас илгүй		

Ст-20 маркийн гангийн Химийн найрлага

C	Si	Mn	Cr	Ni	Cu	S	P
0,17-0,24	0,17-0,37	0,35-0,65	≤0,25	≤0,25	0,3	0,025	0,030

4. Зайлшгүй шаардлагатай дагалдах баримт бичиг:

№	Дагалдах баримт бичиг	Шаардлагатай эсэх
1	Үйлдвэрлэгчийн паспорт, заавар	Шаардлагатай
2	Химийн найрлага, дотоод гэм сонгог, механик туршилт, дулааны боловсруулалт, микро бүтэцтэй үзэж шалгасан, хэвшрүүлэлт хийсэн, шалгасан, баталгаажуулсан акт	Шаардлагатай
3	Үйлдвэрлэгчийн чанарын стандартын сертификат	Шаардлагатай
4	Бүтээгдэхүүний гадаргууд ажлын параметр, материалын марк, үйлдвэрлэсэн гэх мэт шаардлагатай мэдээллүүд цогцсон байдлаар тэмдэглэгдсэн байх	Шаардлагатай
5	Эдийн багийн дугаарыг техникийн бичиг баримтанд тэмдэглэсэн байх	Шаардлагатай

	Албан тушаал	Нэр	Гарын үсэг	ТРУБА ТУ СТ-20	
Баталсан	ЕЮ	Р.Ганбат		Нөөцийн дугаар 5007070xxx	Хуудас № 1
Боловсруулсан	ЗЛJ-н ЗМ	О.Мөнхбат			Хуудасны тоо 1

БАРАА МАТЕРИАЛЫН ТЕХНИКИЙН ТОДОРХОЙЛОЛТ

1. Бараа материалын нэр: Бэлдэц 12Х18Н10Т /Боороний 12Х18Н10Т/
 2. Барааны нөөцийн дугаар (ДЦС-4): 27020501xx
 3. Барааны ерөнхий шаардлага:

№	Техникийн өгөгдөл	Үзүүлэлт	Нэмэлт шаардлага	Дүйцүүлэх нэршил
1	Материал	12Х18Н10Т		ГОСТ 5949-75
3	Ангилал	уян хатан шэнж чанартай ба өндөр нягттай		
4	Нягт кг/м ³ (г/см ³)	7920 (7,92)		
5	Хатуулаг НВ	179		
6	Ажиллах даралт МПа (кгс/мм ²)	35,0 (3,5)		
7	Ажлын температур °С	+600		
8	Тасралтын үеийн түр эсэргүүцэл, σ _т МПа (кгс/мм ²)	550 (55)		
9	Харьцангуй суналт, δ ₅ , % багагүй	40		
10	Зуурамтгай шэнж чанар, хси багагүй кДж/м ² (кгс/см ²)	186-206 (18,6-20,6)		
11	Дулаан боловсруулалт °С	Хавшруулалт, Амраалт стандартын дагуу		
12	Гагнагдах шэнж чанар	Хязгаарлагдмал		

12Х18Н10Т маркийн гэнэтийн Химийн найрлага

C	Si	Mn	P	S	Cr	Mo	Ni	V	Ti	Cu	W	Fe
<0,12	<0,8	<2,0	<0,035	<0,02	17,0-19,0	<0,5	9,0-11,0	<0,2	<0,8	<0,4	<0,2	үлдэгдэл

4. Зайлшгүй шаардлагатай дагалдах бичиг баримт

№	Дагалдах баримт бичиг	Шаардлагатай эсэх
1	Үйлдвэрлэгчийн паспорт, заавар	Шаардлагатай
2	Химийн найрлага, дотоод гэм согог тодорхойлоон, механик туршилт, дулаан боловсруулалт, хавшруулалт хийсэн баталгаажуулалтын акт	Шаардлагатай
3	Үйлдвэрлэгчийн чанарын стандартын сертификат	Шаардлагатай
4	Бүтээгдэхүүний гадаргууд урт, ажлын параметр, материалын марк, стандарт гэх мэт шаардлагатай мэдээллүүд цохноос байдлаар тэмдэглэгдсэн байх.	Шаардлагатай

	Албан тушаал	Нэр	Гарын үсэг	БЭЛДЭЦ 12Х18Н10Т	
Баталсан	ЕЮ	Р.Ганбат		Нөөцийн дугаар	Хуудас № 1
Боловсруулсан	ЗЛ-н ЗМ	О.Мөнхбат		27020501xx	Хуудасны тоо 1

БАРАА МАТЕРИАЛЫН ТЕХНИКИЙН ТОДОРХОЙЛОЛТ

1. Бараа материалын нэр: лист 12Х1МФ
 2. Барааны нөөцийн дугаар (ДЦС-4): 27020103хх
 3. Барааны ерөнхий шаардлага:

№	Техникийн өгөгдөл	Тзүүлэлт	Нэмэлт шаардлага	Дүйцүүлэх нэршил
1	Материал	лист 12Х1МФ	ГОСТ 5520-79	
3	Ангилал	Халуунд тэсвэртэй бага нүүрстөрөгчид бага чанаржсан гай	ГОСТ 28072-74, ТУ 14-1-552-72	
4	Нягт кг/м ³ (г/см ³)	7800 (7,8)		
5	Хатуулаг НВ	138		
6	Ажиллах даралт МПа (кгс/мм ²)	35,0 (3,5)		
7	Ажлын температур °С	+500 ÷ +580		
8	Тасралтын үеийн түр эсэргүүцэл, σ _т МПа (кгс/мм ²)	470 (47)		
9	Харьцангуй суналт, δ, % багагүй	20		
10	Зуурамтгай швек чанар, КСУ багагүй кДж/м ² (кгсм/см ²)	600 (60)		
11	Дулаан боловсруулалт °С	Хэвшрүүлэлт, Амраалт стандартын дагуу		
12	Гагнагдах швек чанар	Хязгаарлаагүй		

Ст-12Х1МФ маркийн гангийн Химийн найрлага

C	Si	Mn	Ni	S	P	Cr	Mo	V	Cu
0.08-0.15	0.15-0.37	0.4-0.7	≤0.3	≤0.025	0.030	0.9-1.2	0.25-0.35	0.15-0.3	≤0.2

4. Зайлшгүй шаардлагатай дагалдах бичиг баримт

№	Дагалдах баримт бичиг	Шаардлагатай эсэх
1	Үйлдвэрлэгчийн паспорт, заавар	Шаардлагатай
2	Химийн найрлага, дотоод гэм согог тодохойлсон, механик туршилт, дулаан боловсруулалт, хэвшрүүлэлт хийсэн баталгаажуулалтын акт	Шаардлагатай
3	Үйлдвэрлэгчийн чанарын стандартын сертификат	Шаардлагатай
4	Бүтээгдэхүүний гадаргууд өргөн, урт, ажлын параметр, материалын марк, стандарт гэх мэт шаардлагатай мэдээллүүд цохисон байдлаар тэмдэглэгдсэн байх.	Шаардлагатай

	Албан тушаал	Нэр	Гарын үсэг	ЛИСТ 12Х1МФ	
Баталсан	ЕЛӨ	Р.Ганбат		Нөөцийн дугаар 27020103хх	Хуудас № 1
Боловсруулсан	ЗЦ-н ЗМ	О.Мөнхбат			Хуудасны тоо 1

БАРАА МАТЕРИАЛЫН ТЕХНИКИЙН ТОДОРХОЙЛОЛТ

1. Бараа материалын нэр: Утсан электрод ER309L
 2. Барааны нөөцийн дугаар (ДЦС-4): 03070303xx
 3. Барааны ерөнхий шаардлага:

№	Техникийн өгөгдөл	Үзүүлэлт	Нэмэлт шаардлага	Дүйцүүлэх нэршил
1	Тасралтын тур зуурын хялгар σ_b , МПа	500	ER-309L (ISO) LNT 309 L Св-06X19H9T (ГОСТ)	
2	Урсгалтын хялгар σ_s , МПа	390		
3	Харьцангуй суналт δ_5 , %	35		
4	Химийн найрлага, %	Нууртөрөгч, С	0.01	
5		Марганец, Mn	1.65	
6		Цэхиур, Si	0.5	
7		Хром, Cr	24	
8		Никель, Ni	13	
9		Молибден, Mo	0.1	
10	Зориулалт	Аргон болон хагас автомат галнуур.		

4. Бараа материалын техникийн хэмжээ

№	Бараа материалын нэр		Хэмжээ [мм]	Нөөцийн дугаар ДЦС-4
1	Утсан электрод ER309L $\varnothing 1.2$	Хагас автомат	$\varnothing 1.2$	0307030301
2	Утсан электрод ER309L $\varnothing 2.0$	Аргон	$\varnothing 2.0$	0307030302
3	Утсан электрод ER309L $\varnothing 2.4$	Аргон	$\varnothing 2.4$	0307030303

5. Бүдүүнч зураг:



6. Зайлшгүй шаардлагатай дагалдах баримт бичиг:

№	Дагалдах баримт бичиг	Шаардлагатай эсэх
1	Үзлэг, туршилт баталгаажуулалтын акт	Шаардлагатай
2	Үйлдвэрлэгчийн чанарын стандартын сертификат	Шаардлагатай
3	Бүтээгдэхүүний гадаргуу болон түүний сав баглаа боодол дээр үйлдвэрлэгчийн нэр, серийн дугаар, ажлын параметр, материалын марк, үйлдвэрлэсэн гэх мэт шаардлагатай мэдээллүүд хэвлэмэл /үржисмэл/ байдалар тэмдэглэгдсэн байх.	Шаардлагатай

	Албан тушаал	 Нэр: Ганзориг Ганзоригович Гарын үсэг		УТСАН ЭЛЕКТРОД ER309L	
Баталсан	ЕМО	Р. Ганбат		Нөөцийн дугаар	Хуудас № 1
Боловсруулсан	ТЦ-н ЗИ	С. Пүрэвсүрэн		03070303xx	Хуудсын тоо 1

БАРАА МАТЕРИАЛЫН ТЕХНИКИЙН ТОДОРХОЙЛОЛТ

1. Бараа материалын нэр: Цемент галын ГЦ-40
 2. Барааны нөөцийн дугаар (ДЦС-4): 0404040304
 3. Барааны ерөнхий шаардлага: Цэцэг авахгүй байх

№	Техникийн өгөгдөл	Үзүүлэлт	Нэмэлт шаардлага	Дүйцүүлэх норманг
1	Материал	Барьцалдуулан		ГОСТ 31108-2003
2	Өнгө	-		
3	Зориулалт	Хуурай хөшүүц		
4	Харгалзах талбай	Зуурмаг		
5	Дундаж нягт	1200 кг/м³		
6	Хүйтэн тэсвэрлэлт	-60°C, +300°C		
7	Марк	ГЦ-40		
8	Шохойн баг бая	30 МПа<		
9	Уян харимхайн хүч	-		
10	Элсэх чадвар	-		
11	Ажлын биеийн температур /min/	+5°C <		
12	Ажлын биеийн температур /max/	+15°C <		
13	Ажлын биеийн даралт	-		
14	Хэмжээ	кг		
15	Ажлын бие	Шохойн чулуу		
16	Сав, баглаа боодол	уут		
17	Тээвэрлэлт, хадгалалтын нөхцөл	Энгийн	Чийггүй орчин	

4. Бүдүүвч зураг:

5. Зайлшгүй шаардлагатай дагалдах баримт бичиг:

№	Дагалдах баримт бичиг	Шаардлагатай эсэх
1	Үйлдвэрлэгчийн паспорт, заавар	Шаардлагатай
2	Үнэм, туршилт баталгаажуулалтын акт	-
3	Үйлдвэрлэгчийн чанарын стандартын сертификатыг	Шаардлагатай
4	Зураг, сав	-
5	Бүтээгдэхүүний гадаргуу болон түүний сав баглаа боодол дээр үйлдвэрлэгчийн нэр, серийн дугаар, ажлын параметр, материалын марк, үйлдвэрлэсэн гэх мэт шаардлагатай мэдээллүүд хэвлэгдсэн /үсжээг/ байдлаар тэмдэглэгдсэн байх.	Шаардлагатай

	Албан тушаал	Нэр	Гарын үсэг	ЦЕМЕНТ-ГАЛЫН ГЦ-40	
Баталсан	ЕНО	Р.Ганбат		Нөөцийн дугаар	Хуудас № 1
Боловсруулагч	НАХ-и ББЗХИ	Б.Батсүрэн		0404040304	Хуудасны тоо 1

БАРАА МАТЕРИАЛЫН ТЕХНИКИЙН ТОДОРХОЙЛОЛТ

1. Бараа материалын нэр: ШРУП-САМОРЕЗ L=32
 2. Барааны нөөцийн дугаар (ДЦС-4): 0409040107
 3. Барааны ерөнхий шаардлага: Гэмтэлгүй байх

№	Техникийн өгөгдөл	Үзүүлэлт	Намалт шаардлага	Дүнгуулах нарийн
1	Материал	Төмөр		
2	Өнгө	-		
3	Зориулалт	Холбох		
4	Харгалзах талбай	Модон бутазц		
5	100% сунгах модуль	-		
6	Сунгалтын баг бох	-		
7	Цооцлын баг бох	-		
8	Эсэргүүцэл	-		
9	Уян харимхайн хүч	-		
10	Элсэх нэгдвэр	Элсдэгээр		
11	Ажлын биеийн температур /°m/	-25°C <		
12	Ажлын биеийн температур /°m/	+35°C <		
13	Ажлын биеийн даралт	-		
14	Хэмжээ	L=32		
15	Ажлын бие	Төмөр		
16	Сав, баглаа боодол	Хайрцаг		
17	Тээвэрлэлт, хадгалалтын нөхцөл	өнийн		

4. Бүрдүүн зураг:

5. Зайлшгүй шаардлагатай дагалдах баримт бичиг:

№	Дагалдах баримт бичиг	Шаардлагатай эсэх
1	Үйлдвэрлэгчийн паспорт, заавар	Шаардлагатай
2	Үзлэг, туршилт баталгаажуулалтын акт	-
3	Үйлдвэрлэгчийн чанарын стандартын сертификат	Шаардлагатай
4	Зураг, сэм	-
5	Бүтээгдэхүүний гадаргуу болон түүний сав баглаа боодол дээр үйлдвэрлэгчийн нэр, өрмийн дугаар, ажлын параметр, материалын марк, үйлдвэрлэсэн гэх мэт шаардлагатай мэдээлгүүд хэвлэмэл /дохиосон/ байдлаар тэмдэглэгдсэн байх.	Шаардлагатай

	Албан тушаал	Нэр	Гарын үсэг	ШРУП-САМОРЕЗ L=32	
Баталсан	ЕНО	Р.Ганбат		Нөөцийн дугаар	Хуудас № 1
Боловсруулсан	НАХ-и ББЗХИ	Б.Батсүрэн		0409040107	Хуудасны тоо 1

БАРАА МАТЕРИАЛЫН ТЕХНИКИЙН ТОДОРХОЙЛОЛТ

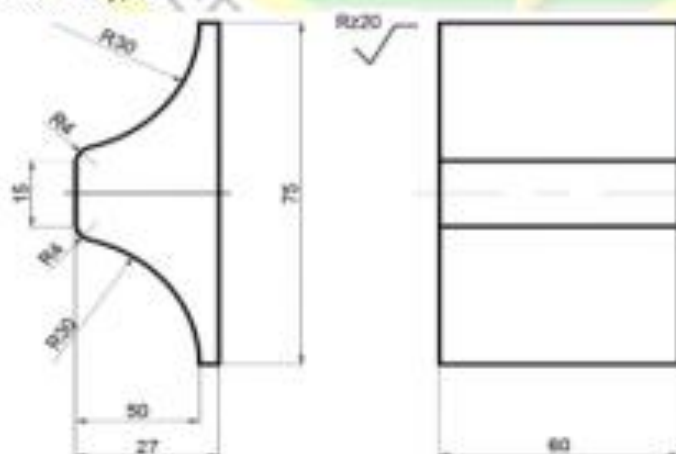
1. Бараа материалын нэр: **сухарка-экраны**
 2. Барааны нөөцийн дугаар (ДЦС-4): **1002080004**
 3. Барааны ерөнхий шаардлага:

№	Техникийн өгөгдөл	Үзүүлэлт	Нэмэлт шаардлага	Дүйцүүлэх нэршил					
1	Материал	Сталь 20	ГОСТ 2590-2006						
3	Ангилал	Хатуунд тасвартэй өндөр нүүрстөрөгчөөс ба бага зайжируулсан ган							
4	Нягт кг/м³	7850							
5	Ажиллах даралт МПа (кгс/см²)	35.0 (3.5)							
6	Ажлын температур °С Тухайн хугацааны/	+350							
7	Тасралтын үеийн түр эсэргүүцэл МПа	450-490							
8	Харьцангуй суналт δ_5 , % багагүй	25							
9	Зуурамтгай шинж чанар, КСИ багагүй кгДж/м² (кгсм/см²)	-							
10	Дулааны боловсруулалт, хөвчлүүлэлт	Стандартын дагуу хөвчлөгдсөн байх							
11	Галнагдах шинж чанар	Хөвчлөгддөггүй							
Ст-20 маркийн гэнгийн Хиймийн найрлага ГОСТ 1550-88									
	C	Si	Mn	Ni	S	P	Cr	As	Cu
	0.17-0.24	0.17-0.37	0.35-0.85	≤0.3	≤0.04	≤0.035	≤0.25	≤0.08	≤0.3

4. Зайлшгүй шаардлагатай дагалдах бичиг баримт

№	Дагалдах баримт бичиг	Шаардлагатай эсэх
1	Үйлдвэрлэгчийн паспорт, зөвөөр	Шаардлагатай
2	Хиймийн найрлага, дотоод гэм сонго, механик туршилт, дулааны боловсруулалт, хөвчлүүлэлт хийсэн, шалтгаан, баталгаажуулсан акт	Шаардлагатай
3	Үйлдвэрлэгчийн чанарын стандартын сертификатыг	Шаардлагатай
4	Бүтээгдэхүүний гадаргууд голч, урт, ажлын параметр, материалын марк, стандарт гэх мэт шаардлагатай мэдээлэлүүд цогцсон байдлаар тэмдэглэгдсэн / нэг үзүүрт нь эвсэл гүйцээнд / ба уртын дагуу арилдаггүй ба өнгө нь сулардаггүй будаагаар бүрдсэн байх.	Шаардлагатай

5. Ажлын зураг



- Тайлбар
1. Заагдаагүй нарийвчлалын зорь нь Т8 байна.
 2. Хурц өнцүүдийг мөхөөснө.

	Албан тушаал	Нэр	Гарын үсэг	СУХАРКА-ЭКРАНЫ	
Баталсан	ЕИО	Р.Ганбат		Нөөцийн дугаар	Хуудас № 1
Боловсруулсан	ЗЦ-н ЗИ	О.Мөнхбат		1002080004	Хуудасны тоо 1

БАРАА МАТЕРИАЛЫН ТЕХНИКИЙН ТОДОРХОЙЛОЛТ

1. Бараа материалын нэр: **Набивка АС**
 2. Барааны нөөцийн дугаар (ДЦС-4): **09020105хх**
 3. Барааны ерөнхий шаардлага:

№	Техникийн өгөгдөл	Үзүүлэлт	Нэмэлт шаардлага	Дүнзүүрэх нэршил
1	Материал	Сүтэмэл асбест		
2	Төрөл	Набивка АС		ГОСТ 5152-84
3	Нягт г/см ³	0.5		
4	Ажиллах даралт МПа	1 + 5		
5	Ажлын температур °С	-70 + +450		
6	Ажлын бид рН	5-14		
7	Хамрын их эвсгөөрөгдөх урлалтын хурд м/с	2		
8	Ажиллах нөхцөл	Амнак, агаар, уур, ус		
9	Ашиглах тоноглол	Насос, Хөдөлгөөнгүй холболтын нягтруулга		
10	Хийцийн хэлбэр	Квадрат		

4. Зайлшгүй шаардлагатай дагалдах бичиг баримт

№	Дагалдах баримт бичиг	Шаардлагатай эсэх
1	Үйлдвэрлэгчийн паспорт, заавар	Шаардлагатай
2	Үзлэг, туршилт баталгаажуулалтын акт	Шаардлагатай
3	Үйлдвэрлэгчийн чанарын стандартын сертификат	Шаардлагатай
4	Зураг, схем	Шаардлагатай
5	Бүтээгдэхүүний гадаргуу болон түүний сав баглаа боодол дээр үйлдвэрлэгчийн нэр, серийн дугаар, ажлын параметр, материалын марк, үйлдвэрлэсэн гэх мэт шаардлагатай мэдээллүүд хэвлэмэл дүрэмд байдлаар тэмдэглэгдсэн байх.	Шаардлагатай

	Албан тушаал	Нэр	Гарын үсэг	НАБИВКА АС	
Бэлтгэсэн	ЕХО	Р.Ганбат		Нөөцийн дугаар	Хуудас № 1
Боловсруулсан	ЗЦ-н ЗМ	О.Мөнхбат		09020105хх	Хуудасны тоо 1

БАРАА МАТЕРИАЛЫН ТЕХНИКИЙН ТОДОРХОЙЛОЛТ

1. Бараа материалын нэр: лист Сталь-3
 2. Барааны нөөцийн дугаар (ДЦС-4): 27020602xx
 3. Барааны ерөнхий шаардлага:

№	Техникийн өгөгдөл	Үзүүлэлт	Нэмэлт шаардлага	Дүйцүүлэх нэршил					
1	Материал	Сталь-3	ГОСТ 14837-89						
3	Ангилал	Цэвэрлөлтөнд тэсвэртэй бага нүүрстөрөгчид бага чанартай ган							
4	Нягт кг/см ³ (г/см ³)	7800 (7,8)							
5	Хатуулаг HB	131							
6	Ажиллах даралт МПа (кгс/мм ²)	10.0 (1)							
7	Ажлын температур °С	-40 + +425							
8	Тасралтын үеийн түр эсэргүүцэл, σ _т МПа (кгс/мм ²)	370-490 (37-49)							
9	Харьцангуй суналт, δ, % багагүй	23+26							
10	Зуурагтай швөж чанар, KCU багагүй кДж/см ² (кгсм/см ²)	-							
11	Дулаан боловсруулалт °С	Хөвсрүүлэлт, Амраалт стандартын дагуу							
12	Галнагдах швөж чанар	Хязгаарлахгүй							
Сталь-3 маркийн гангийн Химийн найрлага ГОСТ 380-2005									
C	Si	Mn	Ni	S	P	Cr	N	As	Cu
0,14-0,22	0,15-0,3	0,4-0,65	≤0,3	≤0,05	≤0,04	0,3	≤0,008	≤0,08	≤0,3

4. Зайлшгүй шаардлагатай дагалдах бичиг баримт

№	Дагалдах баримт бичиг	Шаардлагатай эсэх
1	Үйлдвэрлэгчийн паспорт, заавар	Шаардлагатай
2	Химийн найрлага, дотоод тэм согог тодохойлоо, механик туршилт, дулаан боловсруулалт, хөвсрүүлэлт хийсэн баталгаажуулалтын акт	Шаардлагатай
3	Үйлдвэрлэгчийн чанарын стандартын сертификат	Шаардлагатай
4	Бүтээгдэхүүний гадаргууд өргөн, урт, ажлын параметр, материалын марк, стандарт гэх мэт шаардлагатай мэдээллүүд цомхон байдлаар тэмдэглэгдсэн байх.	Шаардлагатай

	Албан тушаал	Нэр	Гарын үсэг	ЛИСТ Сталь-3
Баталсан	ЕМО	Р.Ганбат		Нөөцийн дугаар
Боловсруулсан	ЗЦ-н ЗМ	О.Мөнхбат		Хуудас № 1
				27020602xx
				Хуудасны тоо 1

БАРАА МАТЕРИАЛЫН ТЕХНИКИЙН ТОДОРХОЙЛОЛТ

1. Бараа материалын нэр: Утсан электрод ER90S
 2. Барааны нөөцийн дугаар (ДЦС-4): 03070308xx
 3. Барааны ерөнхий шаардлага:

№	Техникийн өгөгдөл	Үзүүлэлт	Намарт шаардлага	Дүйцүүлэх нэршил
1	Тэсвэрийн түр зуурын хязгаар σ_b , МПа	≥500	ER90S-G (ISO) Са06ХМА-2 (ГОСТ)	
2	Урсгалтын хязгаар σ_s , МПа	≥420		
3	Харьцангуй суналт δ_5 , %	≥22		
4	Хатуулаг (НВ)	≥27		
5	Зориулалт	Аргон галнуур		

4. Бараа материалын техникийн хэмжээ

№	Бараа материалын нэр	Хэмжээ Φ [мм]	Нөөцийн дугаар ДЦС-4
1	утсанэлектрод ER90S $\Phi 2.0$	$\Phi 2.0$	0307030801
2	утсанэлектрод ER90S $\Phi 2.4$	$\Phi 2.4$	0307030802

5. Бүдүүвч зураг:



6. Зөвшөөрөгчийн шаардлагатай дагалдах баримт бичиг:

№	Дагалдах баримт бичиг	Шаардлагатай эсэх
1	Үзлэг, туршигт баталгаажуулалтын акт	Шаардлагатай
2	Үйлдвэрлэгчийн чанарын стандартын сертификат	Шаардлагатай
3	Бүтээгдэхүүний гадаргуу болон түүний сав баглаа боодол дээр үйлдвэрлэгчийн нэр, сөрлийн дугаар, ажлын параметр, материалын марк, үйлдвэрлэсэн гэх мэт шаардлагатай мэдээллүүд, эхлэмэл Аюулгүй байдлаар тэмдэглэгдсэн байх.	Шаардлагатай

	Албан тушаал	Нэр	Гарын үсэг	УТСАН ЭЛЕКТРОД ER90S	
Баталсан	ЕИО	Р.Ганбат		Нөөцийн дугаар	Хуудас № 1
Боловсруулсан	ТЦ-н ЭИ	С.Пүрэвсүрэн		03070308xx	Хуудасны тоо 1

БАРАА МАТЕРИАЛЫН ТЕХНИКИЙН ТОДОРХОЙЛОЛТ

1. Бараа материалын нэр: Бүрхүүлтэй электрод E310-15
 2. Бараны нөөцийн дугаар (ДИС-4): 03070103xx
 3. Бараны өрөнхий шаардлага:

№	Техникийн өгөгдөл	Үзүүлэлт	Нэмэлт шаардлага	Дүйцүүлэх нормат
1	Тасралтын түр зуурын хязгаар σ_b , МПа	600	E16.25.6B20 (ISO) Э-1X15H25MBA/2 (ГОСТ9466-75)	ЗА-395/9
2	Урсгалтын хязгаар σ_s , МПа	362		
3	Харьцангуй сулалт δ_5 , %	30		
4	Цохилтын зурамтгай чанар α_k , Дж/см ²	120		
5	Хатуулаг (HV)	140		
6	Сав, баглаа боодол	-	-	-
7	Тээвэрлэлт, хадгалалтын нөхцөл	-	-	-

4. Бараа материалын техникийн хэмжээ

№	Бараа материалын нэр	Хэмжээ d (мм)	Нөөцийн дугаар ДИС-4
1	Бүрхүүлтэй электрод E-310-15 Ø3.0	Ø3.0	0307010301
2	Бүрхүүлтэй электрод E-310-15 Ø4.0	Ø4.0	0307010302

5. Бүдүүвч зураг:



6. Зайлшгүй шаардлагатай дагалдах баримт бичиг:

№	Дагалдах баримт бичиг	Шаардлагатай эсэх
1	Үйлдвэрлэгчийн паспорт, зөвшөөр	-
2	Үзлэг, туршилт баталгаажуулалтын акт	Шаардлагатай
3	Үйлдвэрлэгчийн чанарын стандартын сертификат	Шаардлагатай
4	Зураг, оюм	-
5	Бүтээгдэхүүний гадаргуу болон түүний сав баглаа боодол дээр үйлдвэрлэгчийн нэр, сөрөйн дугаар, өслын параметр, материалын марк, үйлдвэрлэсэн гэх мэт шаардлагатай мэдээллүүд хэвлэмэл (үзэгжсэн) байдлаар тэмдэглэгдсэн байх.	Шаардлагатай

	Албан тушаал	Нэр	Гарын үсэг	БҮРХҮҮЛТЭЙ ЭЛЕКТРОД E310-15	
Баталсан	ЕЮ	Р.Ганбат		Нөөцийн дугаар	Хуудас № 1
Боловруулсан	ТЦ-н ЗИ	С.Пүрэвсүрэн		03070103xx	Хуудасны тоо 1

БАРАА МАТЕРИАЛЫН ТЕХНИКИЙН ТОДОРХОЙЛОЛТ

1. Бараа материалын нэр: Бүрхүүлтэй электрод E317-15
 2. Барааны нөөцийн дугаар (ДЦС-4): 03070104xx
 3. Барааны ерөнхий шаардлага:

№	Техникийн өгөгдөл	Үзүүлэлт	Намат шаардлага	Дүйцүүлэх нэршил
1	Тасралтын түр зуурын хэзгээр σ , МПа	550	E19.12.3B20 (ISO) 07X19N11M3Г2Ф (ГОСТ 9466-75)	ЗА-400-10
2	Урсгалтын хэзгээр σ , МПа	350		
3	Харьцангуй суналт δ_5 , %	25		
4	Цохилтын зуурамтгай чанар α_k , Дж/см ²	90		
5	Хатуулаг (НВ)	150		
6	Сав, баглаа боодол	-		-
7	Тээвэрлэлт, хадгалалтын нөхцөл	-		-

4. Бараа материалын техникийн хэмжээ

№	Бараа материалын нэр	Хэмжээ ϕ [мм]	Нөөцийн дугаар ДЦС-4
1	Бүрхүүлтэй электрод E317-15 $\phi 3.0$	$\phi 3.0$	0307010402
2	Бүрхүүлтэй электрод E317-15 $\phi 4.0$	$\phi 4.0$	0307010403

5. Бүдүүн зураг:



6. Зайлшгүй шаардлагатай дагалдах баримт бичиг:

№	Дагалдах баримт бичиг	Шаардлагатай эсэх
1	Үйлдвэрлэгчийн паспорт, зөвшөр	-
2	Үзэг, тусгилт баталгаажуулалтын акт	Шаардлагатай
3	Үйлдвэрлэгчийн чанарын стандартын сертификат	Шаардлагатай
4	Зураг, схем	-
5	Бүтээгдэхүүний задаргуу болон түүний сав баглаа боодол дээр үйлдвэрлэгчийн нэр, өөрмөн дугаар, жлын параметр, материалын марк, үйлдвэрлэсэн гэх мэт шаардлагатай мэдээллүүд хэвлэмэл (дүхисон) байдлаар тэмдэглэгдсэн байх.	Шаардлагатай

	Албан тушаал	Нэр	Гарын үсэг	БҮРХҮҮЛТЭЙ ЭЛЕКТРОД E317-15	
Баталсан	ЕЮ	Р.Ганбат		Нөөцийн дугаар	Хуудас № 1
Боловсруулсан	ТЦ-н ЗИ	С.Пүрэвсүрэн		03070104xx	Хуудасны тоо 1

БАРАА МАТЕРИАЛЫН ТЕХНИКИЙН ТОДОРХОЙЛОЛТ

1. Бараа материалын нэр: Бүрхүүлтэй электрод E6013
 2. Барааны нөөцийн дугаар (ДЦС-4): 03070106xx
 3. Барааны ерөнхий шаардлага:

№	Техникийн өгөгдөл	Тзүүлэлт	Намалт шаардлага	Дүйцүүлэх нарийл
1	Тасралтын түр зуурын хялгар σ_b , МПа	450	E16 25.6820 (ISO) Э-1Х15Н25МВАН2 (ГОСТ9466-75)	J422
2	Урсгалын хялгар σ_s , МПа	350		
3	Харьцангуй суналт δ_5 , %	22		
4	Цохилтын зуурагтай чанар α_k , Дж/см ²	80		
5	Хатуулаг (НВ)	-	-	-
6	Сав, баглаа боодол	-	-	-
7	Тээвэрлэлт, хадгалалтын нөхцөл	-	-	-

4. Бараа материалын техникийн хэмжээ

№	Бараа материалын нэр	Хэмжээ ϕ [мм]	Нөөцийн дугаар ДЦС-4
1	Бүрхүүлтэй электрод E6013 $\phi 2.5$	$\phi 2.5$	0307010601
2	Бүрхүүлтэй электрод E6013 $\phi 3.2$	$\phi 3.2$	0307010602
3	Бүрхүүлтэй электрод E6013 $\phi 4.0$	$\phi 4.0$	0307010603

5. Бүдүүм зураг:



6. Зайлшгүй шаардлагатай дагалдах баримт бичиг:

№	Дагалдах баримт бичиг	Шаардлагатай эсэх
1	Үйлдвэрлэлийн паспорт, заавар	-
2	Үзлэг, туршилт баталгаажуулалтын акт	Шаардлагатай
3	Үйлдвэрлэлийн чанарын стандартын сертификатыг	Шаардлагатай
4	Зураг, схем	-
5	Бүтээгдэхүүний гадаргуу болон түүний сав баглаа боодол дээр үйлдвэрлэлийн нэр, серийн дугаар, ажлын параметр, материалын марк, үйлдвэрлэсэн гэх мэт шаардлагатай мэдээллүүд хэвлэмэл (цохсон) байдлаар тэмдэглэгдсэн байх.	Шаардлагатай

	Албан тушаал	Нэр	Гарал зогсоо	БҮРХҮҮЛТЭЙ ЭЛЕКТРОД E6013	
Баталсан	ЕИО	Р.Ганбат		Нөөцийн дугаар	Хуудас № 1
Болсөргүүлсэн	ТЦ-н ЗИ	С.Пүрэвсүрэн		03070106xx	Хуудасны тоо 1

БАРАА МАТЕРИАЛЫН ТЕХНИКИЙН ТОДОРХОЙЛОЛТ

1. Бараа материалын нэр: Бүрхүүлтэй электрод E6015
 2. Барааны нөөцийн дугаар (ДЦС-4): 03070107xx
 3. Барааны ерөнхий шаардлага:

№	Техникийн өгөгдөл	Үзүүлэлт	Намарт шаардлага	Дүйцүүлэх нарийл
1	Тасралтын түр зуурын хязгаар σ_b , МПа	440	E435820 (ISO) Э42А (ГОСТ)	УОНН-13/45
2	Урсгалын хязгаар σ_s , МПа	355		
3	Харьцангуй суналт δ_5 , %	22		
4	Цохилтын зуурамтгай чанар α_k , Дж/см ²	160		
5	Хатуулаг (НВ)	148		
6	Сав, баглаа боодол	--	--	--
7	Товоорлолт, хадгалалтын нөхцөл	--	--	--

4. Бараа материалын техникийн хэмжээ

№	Бараа материалын нэр	Хэмжээ ϕ [мм]	Нөөцийн дугаар ДЦС-4
1	Бүрхүүлтэй электрод E6015 Ø3.0	Ø3.0	0307010701
2	Бүрхүүлтэй электрод E6015 Ø4.0	Ø4.0	0307010702

5. Бүдүүн зураг:



6. Зайлшгүй шаардлагатай дагалдах баримт бичиг:

№	Дагалдах баримт бичиг	Шаардлагатай эсэх
1	Үйлдвэрлэгчийн паспорт, зөвөдөр	-
2	Үзлэг, туршилт баталгаажуулалтын акт	Шаардлагатай
3	Үйлдвэрлэгчийн чанарын стандартын сертификат	Шаардлагатай
4	Зураг, схем	-
5	Бүтээгдэхүүний гадаргуу болон түүний сав баглаа боодол дээр үйлдвэрлэгчийн нэр, серийн дугаар, ажлын параметр, материалын марк, үйлдвэрлэсэн гэх мэт шаардлагатай мэдээллүүд хэвлэмэл /үржисон/ байдлаар тэмдэглэгдсэн байх.	Шаардлагатай

	Албан тушаал	Нэр	Гарын үсэг	БҮРХҮҮЛТЭЙ ЭЛЕКТРОД E6015	
Баталсан	ЕМО	Р. Ганбат		Нөөцийн дугаар 03070107xx	Хуудас № 1
Боловсруулсан	ТЦ-н ЗМ	С. Перекурэн			Хуудасны тоо 1

БАРАА МАТЕРИАЛЫН ТЕХНИКИЙН ТОДОРХОЙЛОЛТ

1. Бараа материалын нэр: Бүрхүүлтэй электрод E7015
 2. Барааны нөөцийн дугаар (ДЦС-4): 030701080x
 3. Барааны ерөнхий шаардлага:

№	Техникийн өгөгдөл	Тзүүлэлт	Нэмэлт шаардлага	Дүйцүүлэх нэршил
1	Тасралтын тур зурын хэжлээр σ_b , МПа	530	E513820H(ISO) 350A (ГОСТ)	УОНН-13/55 ЦУ-5
2	Урсгалтын хэжлээр σ_s , МПа	460		
3	Харьцангуй суналт δ_5 , %	20		
4	Цохилтын зуурамтгай чанар a_k , Дж/см ²	140		
5	Хатуулаг (НВ)	158		
6	Сав, баглаа боодол	-	-	-
7	Тээвэрлэлт, хадгалалтын нөхцөл	-	-	-

4. Бараа материалын техникийн хэмжээ

№	Бараа материалын нэр	Хэмжээ d [мм]	Нөөцийн дугаар ДЦС-4
1	Бүрхүүлтэй электрод E7015	Ø2.5	0307010801
2	Бүрхүүлтэй электрод E7015	Ø3.0	0307010802
3	Бүрхүүлтэй электрод E7015	Ø3.2	0307010803
4	Бүрхүүлтэй электрод E7015	Ø4.0	0307010804

5. Бүдүүгч зураг:



6. Зайлшгүй шаардлагатай дагалдах баримт бичиг:

№	Дагалдах баримт бичиг	Шаардлагатай эсэх
1	Үйлдвэрлэгчийн паспорт, зөвөөр	-
2	Үйлдвэр, туршилт баталгаажуулалтын акт	Шаардлагатай
3	Үйлдвэрлэгчийн чанарын стандартын сертификат	Шаардлагатай
4	Зураг, оюм	-
5	Бүтээгдэхүүний гадаргуу болон түүний сав баглаа боодол дээр үйлдвэрлэгчийн нэр, сөрийн дугаар, ажлын параметр, материалын марк, үйлдвэрлэсэн гэх мэт шаардлагатай мэдээллүүд хэвлэгдсэн /үсрэгжсэн/ байдлаар тэмдэглэгдсэн байх.	Шаардлагатай

	Албан тушаал	Нэр	Гарын үсэг	БҮРХҮҮЛТЭЙ ЭЛЕКТРОД E7015	
Баталсан	ЕМО	Р.Ганбал		Нөөцийн дугаар	Хуудас № 1
Боловруулсан	ТЦ-н ЗИ	С.Пүрэвжүрэн		030701080x	Хуудасны тоо 1

БАРАА МАТЕРИАЛЫН ТЕХНИКИЙН ТОДОРХОЙЛОЛТ

1. Бараа материалын нэр: кабель КТ
 2. Барааны нөвцийн дугаар /ДЦС-4/: 47030104xx
 3. Барааны өрөнхий шаардлага:

№	Техникийн өгөгдөл	Үзүүлэлт	Нэмэлт шаардлага	Дүйцүүлэх нэршил
1	Төрөл	зак		КТ
2	Хэвийн гүндэл, В бууьсах, тогтмол/	-660, =1000		
3	Хувсах гүйдлийн давтамж, Гц	400		
4	Судалын тоо	1 + 7		
5	Хөндлөн огтлол	1 + 240 мм ²		
6	Ажиллах температур	-40°C + + 50°C		
7	Зөвшөөрөгдөх хэлэлт	75°C хогуй		
8	Хамгийн бага эргэлтийн диаметр, м	8		
9	Стандарт	ГОСТ 15150		
10	Гадна тусгаарлага	резин		
11	Судалын тусгаарлага	резин		

4. Бараа материалын техникийн хэмжээ:

№	Хөндлөн огтлол	Судалын тоо	Нөвцийн дугаар ДЦС-4
1	1x10	1	4703010401
2	1x16	1	4703010402
3	1x25	1	4703010403
4	1x35	1	4703010404
5	1x50	1	4703010405
6	1x70	1	4703010406
7	2x1,5	2	4703010411
8	2x2,5	2	4703010412
9	2x4	2	4703010413
10	3x10	3	4703010416
11	3x10+1x6	4	4703010417
12	3x16+1x10	4	4703010420
13	3x16+1x6	4	4703010421
14	3x2,5+1x1,5	4	4703010422
15	3x25+1x10	4	4703010423
16	3x35+1x16	4	4703010425
17	3x4	3	4703010427
18	3x4+1x2,5	4	4703010428
19	3x50+1x16	4	4703010429
20	3x6+1x4	4	4703010431
21	3x70+1x25	4	4703010432
22	4x1,5	4	4703010434
23	4x10	4	4703010435
24	4x16	4	4703010436
25	4x2,5	4	4703010437
26	4x25	4	4703010438
27	4x4	4	4703010439
28	4x6	4	4703010440
29	5x2,5	5	4703010442
30	7x2,5	7	4703010443

	Албан тушаал	Нэр	Гарын үсэг	кабель КТ	
Баталсан	ЕИО	Р.Ганболд		Нөвцийн дугаар 47030104xx	Хуудас № 1
Боловсруулсан	ЦД-ийн ЗМ	Л.Ганзориг			Хуудасны тоо 2

5. Бүдүүвч зураг:



6. Зайлшгүй шаардлагатай дагалдах баримт бичиг

№	Дагалдах баримт бичиг	Шаардлагатай эсэх
1	Үйлдвэрлэгчийн паспорт, зөвшөөр	
2	Үзэл, туршилт баталгаажуулалтын эгст	
3	Үйлдвэрлэгчийн чанарын стандартын сертификат	Шаардлагатай
4	Зураг, сэлэн	
5	Бүтээгдэхүүний гадаргуу болон түүний сав баглаа боодол дээр үйлдвэрлэгчийн нэр, сөрлийн дугаар, эзлэн параметр, материалын марк, үйлдвэрлэсэн гэх мэт шаардлагатай мэдээлэл хэргэмэл хэрэгсэл байдлаар тэмдэглэгдсэн байх.	

	Албан тушаал	Нэр	Гарын үсэг	Эзбеть КГ	
Баталсан	ЕМӨ	Р.Ганбат		Нөхцөлийн дугаар 47030104xx	Хуудас № 2
Боловсруулсан	ЦЭ-ийн ЗМ	Л.Гантмог			Хуудсаны тоо 2

БАРАА МАТЕРИАЛЫН ТЕХНИКИЙН ТОДОРХОЙЛОЛТ

1. Бараа материалын нэр: Утсан электрод WL-20
 2. Барааны нөөцийн дугаар /ДЦС-4/: 03070310xx
 3. Барааны ерөнхий шаардлага:

№	Техникийн өгөгдөл	Үзүүлэлт	Нэмэлт шаардлага	Дүйцүүлэх нормил
1	Үрт, мм	150-175	ISO 6848 ба ГОСТ 23049-80	
2	Галгах гүйдэл /тогтмол/, А	10-70		
3	Галгах гүйдэл /импульсийн/, А	10-140		
4	Ялгах өнгө	хөх		

4. Бараа материалын техникийн хэмжээ

№	Бараа материалын нэр	Хэмжээ [мм]	Нөөцийн дугаар ДЦС-4
1	Утсан электрод WL-20 Ø2.0	Ø2.0	0307031005
2	Утсан электрод WL-20 Ø2.4	Ø2.4	0307031008

5. Бүдүүвч зураг:



6. Зайлшгүй шаардлагатай дагалдах баримт бичиг:

№	Дагалдах баримт бичиг	Шаардлагатай эсэх
1	Үзлэг, туршилт баталгаажуулалтын акт	Шаардлагатай
2	Үйлдвэрлэлийн чанарын стандартын сертификат	Шаардлагатай
3	Бүтээгдэхүүний гадаргуу болон түүний сав баглаа босдол дээр үйлдвэрлэлийн нэр, серийн дугаар, ажлын параметр, материалын марк, үйлдвэрлэсэн гэх мэт шаардлагатай мэдээллүүд хэвлэмэл (цохисон) байдлаар тэмдэглэгдсэн байх.	Шаардлагатай

	Албан тушаал	Нэр	Гарын үсэг	УТСАН ЭЛЕКТРОД WL-20	
Баталсан	ЕМО	Р.Ганбат		Нөөцийн дугаар	Хуудас № 1
Боловсруулсан	ТЦ-н ЗИ	С.Пүрэвсүрэн		03070310xx	Хуудасны тоо 1

БАРАА МАТЕРИАЛЫН ТЕХНИКИЙН ТОДОРХОЙЛОЛТ

1. Бараа материалын нэр: электрокартон ЭКС
 2. Барааны нөөцийн дугаар /ДЦС-4/: 471007030X
 3. Барааны ерөнхий шаардлага:

№	Техникийн ологодол	Үзүүлэлт	Нэмэлт шаардлага	Дүйцүүлэх нэршил
1	Материал	Электрокартон		ТУ 13-0281080-17-92
2	Өнгө	Бор		
3	Масса, г / см ²	1,15		
4	Шингээлт, ус, %	90		
5	Шингээлт, бензин, %	40		
6	Шингээлт, тоос, %	35		
7	Хөндлөн чиглэлд сунгалтын бат бөх, кгс / мм ²	2,5		
8	Машинч чиглэлд сунгалтын бат бөх, кгс / мм ²	8,5		
9	Чайшил, %	0+2		
10	Үнэний агуулга, %	1		
11	Сай, баглаа боодол	-		
12	Тээвэрлэлт, хадгалалтын нөхцөл	-		

4. Бараа материалын техникийн хэмжээ

№	Бараа материалын нэр	Хэмжээ [мм]	Нөөцийн дугаар ДЦС-4
1	Электрокартон ЭКС	1	4710070301
2	Электрокартон ЭКС	2	4710070302

5. Техникийн зураг:



6. Зөвшөөрөгчийн шаардлагатай дараах баримт бичиг:

№	Дараах баримт бичиг	Шаардлагатай эсэх
1	Үйлдвэрлэгчийн паспорт, гэрээ	Шаардлагатай
2	Үзлэг, туршилт баталгаажуулалтын акт	-
3	Үйлдвэрлэгчийн чанарын стандартын сертификат	Шаардлагатай
4	Зураг, схем	-
5	Бүтээгдэхүүний гадаргуу болон түүний сай баглаа боодол дээр үйлдвэрлэгчийн нэр, серийн дугаар, ажлын параметр, материалын марк, үйлдвэрлэсэн гэх мэт шаардлагатай мэдээллүүд хамттай Аризонд байдлаар тэнцэтгэгдсэн байх.	-

	Албан тушаал	Нэр	Гарын үсэг	Электрокартон ЭКС	
Баталсан	ЕМО	Р.Ганбат		Нөөцийн дугаар 471005010X	Хуудас № 1
Боловсруулсан	ЦЦ-ийн ЗИ	Л.Гантөгс			Хуудасын тоо 1

БАРАА МАТЕРИАЛЫН ТЕХНИКИЙН ТОДОРХОЙЛОЛТ

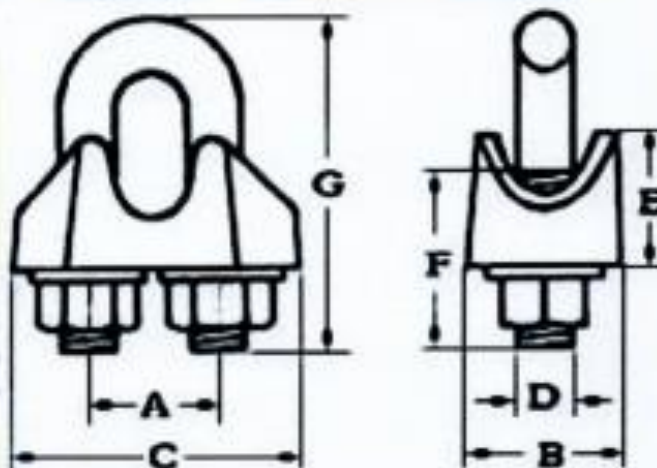
1. Бараа материалын нэр: Троссны хомут
 2. Барааны нөөцийн дугаар /ДЦС-4/: 1803040101
 3. Барааны ерөнхий шаардлага:

№	Техникийн өгөгдөл	Үзүүлэлт	Нэмэлт шаардлага	Дүйцүүлэх нэршил
1	Үндсэн хийц	Ст А2, А4		
2	Зориулалт	Тросс хэрэгж		
3	Стандарт	DIN 1142		

4. Бараа материалын техникийн хэмжээ

№	Бараа материалын нэр	Троссны диаметр, мм	Хэмжээ, мм						
			A	B	C	D	E	F	G
1	Троссны хомут	8	18	20	39	М8	18	20	41

5. Бүдүүвч зураг:



6. Зайлшгүй шаардлагатай дагалдах баримт бичиг:

№	Дагалдах баримт бичиг	Шаардлагатай эсэх
1	Үйлдвэрлэгчийн паспорт, заавар	-
2	Үйлдвэр, туршилт баталгаажуулалтын акт	Шаардлагатай
3	Үйлдвэрлэгчийн чанарын стандартын сертификат	-
4	Зураг, сэлэм	-
5	Бүтээгдэхүүнэй гадаргуу болон түүнэй сав баглаа боодол дээр үйлдвэрлэгчийн нэр, серийн дугаар, ажлын параметр, материалын марк, үйлдвэрлэсэн гэх мэт шаардлагатай мэдээллүүд хөдөлмөл Аджисонг байдлаар тэмдэглэгдсэн байх.	-

	Албан тушаал	Нэр	Гарын үсэг	ТРОССНЫ ХОМУТ	
Баталсан	ЕЮ	Р.Гаибат		Нөөцийн дугаар 1803040101	Хуудас № 1
Боловсруулсан	МЦ-н мастер	Т.Мөнх-Ордина			Хуудасны тоо 1

БАРАА МАТЕРИАЛЫН ТЕХНИКИЙН ТОДОРХОЙЛОЛТ

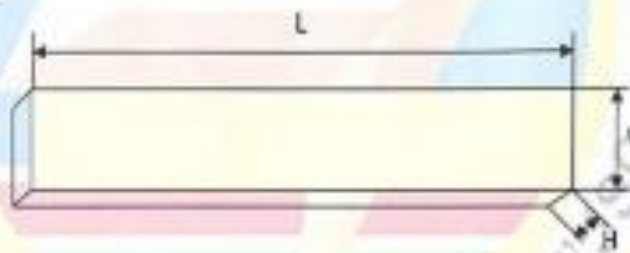
1. Бараа материалын нэр: Банс нарсан 5см
 2. Барааны нөөцийн дугаар (ДЦС-4): 0407010105
 3. Барааны өрөнхий шаардлага:

№	Техникийн өгөгдөл	Тзүүлэлт	Нэмэлт шаардлага	Дүйцүүлэх нэршил
1	Стандарт	ГОСТ 8442-75		
2	Зэрэглэл	2-р сорт		
3	Төрөл	нарс		
4	Хатуулаг	4.7		Брэнкблейн
5	Нэгж	550 кг/м³		
6	Чийглэгт 1м³	12%		
7	Цуураггүй	байх		
8	Сонсраггүй	байх		
9	Яруу	байх		

4. Бараа материалын техникийн хэмжээ

№	Бараа материалын нэр	Хэмжээ (мм)			Нөөцийн дугаар ДЦС-4
		L	W	H	
1	Шалны нарсан банс	4000	300	50	0407010105

5. Бүдүүм зураг:



6. Зөвлөхгүй шаардлагатай дагалдах баримт бичиг:

№	Дагалдах баримт бичиг	Шаардлагатай эсэх
1	Гарал уусал тодорхойлох	-
2		
3		
4		
5		

	Асбан тусгаал	Нэр	Банс нарсан 5см	Нөөцийн дугаар	Хуудас № 1
Баталсан	ЕМ	Р.Ганбат		0407010105	Хуудасны тоо 1
Боловруулсан	МЦ-ийн ЗИ	Т.Мөнх-Эрдэнэ			

БАРАА МАТЕРИАЛЫН ТЕХНИКИЙН ТОДОРХОЙЛОЛТ

1. Бараа материалын нэр: Ган Татлага ЛК-Р6х10,0 ОС
 2. Барааны нөөцийн дугаар (ДЦС-4): 1803010101
 3. Барааны өрөмжийн шаардлага:

№	Техникийн өгөгдөл	Үзүүлэлт	Нэмэлт шаардлага	Дүйцүүлэх нэршил
1	Стандарт	ГОСТ 2688-80		
2	Зориулалт	Ачаа өргөх татах		
3	Материал	5Х17Н12Мо2, 17Х12Н7, 5Х17Н12Мо		
4	Үндсэн хийц	Ган, олоо		
5	Зургаан	Органик		ОС
6	Судас	Адил бичиг диаметртэй		

4. Бүдүүн зураг:



5. Зайлшгүй шаардлагатай дагалдах баримт бичиг:

№	Дагалдах баримт бичиг	Шаардлагатай эсэх
1	Үйлдвэрлэгчийн паспорт, гэрээ	-
2	Үзлэг, туршилт баталгаажуулалтын акт	Шаардлагатай
3	Үйлдвэрлэгчийн чанарын стандартын сертификат	Шаардлагатай
4	Зураг, схем	-
5	Бүтээгдэхүүний гадаргуу болон түүний сав баглаа боодол дээр үйлдвэрлэгчийн нэр, сорийн дугаар, ажлын параметр, материалын марк, үйлдвэрлэсэн тэмдэглэгдсэн байх.	Шаардлагатай

	Албан тушаал	Нэр	Гарын үсэг	ГАН ТАТЛАГА ЛК-Р6Х10,0 ОС	
Баталсан	ЕИО	Р.Ганбат		Нөөцийн дугаар	Хуудас № 1
Боловсруулсан	МЦ-н мастер	Т.Мөнх-Эрдэнэ		1803010101	Хуудасны тоо 2

6. Бараа материалын техникийн хэмжээ



№	Бараа материалын нэр	Диаметр, мм				Бүтэцтэй тус бүрээр тодорхойлогдсон хөндлөн огтлолын талбай, мм ²	1000 м тус бүрийн тэнгэрлэсэн жин	Бүтэцтэй тэнгэрлэсэн жин		Нөөцийн дугаар ДТЦ-4	
		Тросс	Судаснууд					172 (180)			
			Төв	1 дэлгэц дэлгэц (дотор)	2 дэлгэц дэлгэц			Таслах хүч, Н			
			6 судас	36 судас	26 судас			Троссын бүтэцтэй тус бүрээр	Тросс		
1	Ган татлага ЛК-Р6Х10,0 ОС	10	0.80	0.75	0.80	2.80	47.19	481.6	80200	88800	1803010101

	Албан тушаал	Нэр	Гарын үсэг	ГАН ТАТЛАГА ЛК-Р6Х10,0 ОС	
Баталсан	БМО	Р.Ганбат		Нөөцийн дугаар	Хуудас № 2
Боловсруулсан	МЦ-н мастер	Т.Мөнх-Эрдэнэ		1803010101	Хуудасны тоо 2

БАРАА МАТЕРИАЛЫН ТЕХНИКИЙН ТОДОРХОЙЛОЛТ

1. Бараа материалын нэр: Будаг шингэлэгч Р-647
 2. Барзаны нөөцийн дугаар (ДЦС-4): 0405030102
 3. Барзаны өрөөний шаардлага: Ашиглалтын хугацаа дуусаагүй байх

№	Техникийн өгөгдөл	Үзүүлэлт	Нэмэлт шаардлага	Дүйцүүлэх нэршил
1	Материал	Шингэн		
2	Өнгө	Өвчлөгүй		
3	Зориулалт	Шингэлэх		
4	Хэрэглэх талбай	Будаг шингэлэх		
5	Нэгт	0,87 л/см ³		
6	Хөтөх хугацаа	24 цаг		
7	Ажил гүйцэтгэх хэм	+20°C - +22°C		
8	Зосрууцал	-		
9	Уян харимхайн хүч	-		
10	Элэх чадвар	-		
11	Ажлын биеийн температур (min)	+5°C <		
12	Ажлын биеийн температур (max)	+25°C <		
13	Ажлын биеийн даралт	-		
14	Хэмжээ	0,5-1л		
15	Ажлын бие	Хөмийн коевалт		
16	Сав, баглаа боодол	Хуванцар шилэн сав		
17	Тэжээл, хадгалалтын нөхцөл	Асгарах аюултай	Галын аюултай	

4. Бүдүүн зураг:

5. Зайлшгүй шаардлагатай дагалдах баримт бичиг:

№	Дагалдах баримт бичиг	Шаардлагатай эсэх
1	Үйлдвэрлэлийн паспорт, зөвшөөр	Шаардлагатай
2	Үнэг, туршилт баталгаажуулалтын акт	-
3	Үйлдвэрлэлийн чанарын стандартын сертификатыг	Шаардлагатай
4	Зураг, сав	-
5	Бүтээгдэхүүний гадаргуу болон түүний сав баглаа боодол дээр үйлдвэрлэлийн нэр, серийн дугаар, ажлын параметр, материалын марк, үйлдвэрлэсэн гэх мэт шаардлагатай мэдээллүүд хэвлэгдсэн/дүржсэн/ байдлаар тэмдэглэгдсэн байх.	Шаардлагатай

	Албан тушаал	Нэр	Гарын үсэг	БУДАГ ШИНГЭЛЭГЧ Р-647	
Балалсан	БИО	Р.Ганбат		Нөөцийн дугаар	Хуудас № 1
Боловсруулсан	НАХ-и ББЗХИ	Б.Бэлсүрэн		0405030102	Хуудасны тос 1

БАРАА МАТЕРИАЛЫН ТЕХНИКИЙН ТОДОРХОЙЛОЛТ

1. Бараа материалын нэр: лист 12Х18Н10Т
 2. Барааны нөөцийн дугаар (ДЦС-4): 27020502хх
 3. Барааны өрөнхий шаардлага:

№	Техникийн өгөгдөл	Тзүүлэлт	Нэмэлт шаардлага	Дүйцүүлэх нэршил
1	Материал	Лист 12Х18Н10Т		ГОСТ 5582-75, ГОСТ 19903-75
3	Ангилал	уян хатан шинж чанартай ба өндөр нягттай		
4	Нягт кг/м ³ (г/см ³)	7920 (7.92)		
5	Хатуулаг НВ	179		
6	Ажиллах даралт МПа (кг/см ²)	35,0 (3.5)		
7	Ажлын температур °С	+600		
8	Тасралтын үеийн түр эсэргүүцэл σ _т МПа (кг/см ²)	550 (55)		
9	Харьцангуй суналт δ ₅ , % багагүй	39		
10	Зуурайттай шинж чанар. КСИ багагүй кДж/см ² (кгс/см ²)	186-206 (18.6-20.6)		
11	Дулаан боловсруулалт °С	Хөвшрүүлэлт, Амраалт стандартын дагуу		
12	Галнагдах шинж чанар	Хялгарлагдмал		

12Х18Н10Т маркийн гангийн Химийн найрлага

C	Si	Mn	P	S	Cr	Mo	Ni	V	Ti	Cu	W	Fe
<0.12	<0.8	<2.0	<0.035	<0.02	17.0-19.0	<0.5	9.0-11.0	<0.2	<0.8	<0.4	<0.2	67%

4. Зайлшгүй шаардлагатай дагалдах бичиг баримт

№	Дагалдах баримт бичиг	Шаардлагатай эсэх
1	Үйлдвэрлэгчийн паспорт, заавар	Шаардлагатай
2	Химийн найрлага, дотоод тэм согог тодорхойлол, механик туршилт, дулаан боловсруулалт, хөвшрүүлэлт хийсэн баталгаажуулалтын акт	Шаардлагатай
3	Үйлдвэрлэгчийн чанарын стандартын сертификат	Шаардлагатай
4	Бүтээгдэхүүний гадаргууд урт, ажлын параметр, материалын марк, стандарт гэх мэт шаардлагатай мэдээллүүд цогцоон байдлаар тэмдэглэгдсэн байх.	Шаардлагатай

	Албан тушаал	Нэр	Гарын үсэг	ЛИСТ 12Х18Н10Т
Баталсан	ЕЮ	Р.Ганбат		Нөөцийн дугаар
Боловсруулсан	ЗЛ-н ЗИ	О.Мөнхбат		27020502хх
				Хуудас № 1
				Хуудасны тоо 1

БАРАА МАТЕРИАЛЫН ТЕХНИКИЙН ТОДОРХОЙЛОЛТ

1. Бараа материалын нэр: Балдэц 12Х1МФ Хөөрөнхий 12Х1МФ
 2. Барааны нөөцийн дугаар (ДЦС-4): 27020101хх
 3. Барааны ерөнхий шаардлага:

№	Техникийн өгөгдөл	Үзүүлэлт	Нэмэлт шаардлага	Дүйцүүлэх нэршил						
1	Материал	12Х1МФ								
3	Ангилал	Дулаанд тэсвэртэй бага нүүрстөрөгчтэй ба бага сайжруулсан ган								
4	Нягт кг/м ³	7800								
5	Ажиллах даралт МПа (кгс/мм ²)	35,0 (3.5)								
6	Ажлын температур °С	+540 + +580	ГОСТ 20072-74, ТУ 14-1-552-72							
7	Тасралтын үеийн түр эсэргүүцэл, σ _т , МПа (кгс/мм ²)	470 (47)								
8	Харьцангуй суналт, δ ₅ , % багагүй	21								
9	Зуурдмтгай шинж чанар, КСИ багагүй кг/мм ² (кгс/см ²)	1000 (100)								
10	Дулааны боловсруулалт °С	Хэвшрүүлэлт 960-980°С, Аяраалт хийх 700-750°С								
11	Гагнагдах шинж чанар	Хязгаарлагдмал	ГОСТ-3-02Х1МФ, АИ5-Е7015-Г, ISO-Е10М/М820, DIN-ЕК8, С1М/У120							
Ст-12Х1МФ маркийн гангийн Химийн найрлага										
	C	Si	Mn	Ni	S	P	Cr	Mo	V	Cu
	0.08-0.15	0.17-0.37	0.4-0.7	≤0.3	≤0.025	0.030	0.9-1.2	0.25-0.35	0.15-0.3	≤0.2

4. Зайлшгүй шаардлагатай дагалдах бичиг баримт

№	Дагалдах баримт бичиг	Шаардлагатай эсэх
1	Үйлдвэрлэгчийн паспорт, зөвөөр	Шаардлагатай
2	Химийн найрлага, дотоод гэм сэргэ, механик туршилт, дулааны боловсруулалт, хэвшрүүлэлт хийсэн, шалтгаан, баталгаажуулсан акт	Шаардлагатай
3	Үйлдвэрлэгчийн чанарын стандартын сертификат	Шаардлагатай
4	Бүтээгдэхүүний гадаргууд голч, урт, ажлын параметр, материалын марк, стандарт гэх мэт шаардлагатай мэдээллүүд цохисон байдлаар тэмдэглэгдсэн / нэг үзүүрт нь эсвэл пайзанд/ ба уртын дагуу арилдаггүй ба өнгө нь хувирдаггүй будагаар бүрдсэн байх.	Шаардлагатай

	Албан тушаал	Нэр	Гарын үсэг	БЭЛДЭЦ 12Х1МФ	
Баталсан	ЕЮ	Р.Ганбат		Нөөцийн дугаар	Хуудас № 1
Боловсруулсан	ЗЦ-н ЗИ	О.Мөнхбат		27020101хх	Хуудасны тоо 1

БАРАА МАТЕРИАЛЫН ТЕХНИКИЙН ТОДОРХОЙЛОЛТ

1. Бараа материалын нэр: Бөөрөнхий төмөр Сталь-3
 2. Барааны нөөцийн дугаар (ДЦС-4): 27020605xx
 3. Барааны өрөнхий шаардлага:

№	Техникийн өгөгдөл	Үзүүлэлт	Нэмэлт шаардлага	Дүйцүүлэх нэрийг
1	Материал	Сталь-3	ГОСТ 2590-2006	
3	Ангилал	энгийн нуурстерелчсөн ган		
4	Нягт кг/м ³	7850		
5	Ажиллах даралт МПа (кгс/мм ²)	35,0 (3.5)		
6	Ажлын температур °С	+540 + +580		
7	Тасралтын үеийн түр эсэргүүцэл, σ, МПа (кгс/мм ²)	373 (40)		
8	Харьцангуй суналт, δ, % багагүй	25		
9	Зуурамтгай шинж чанар, k _{CV} багагүй кДж/м ² (кгс/см ²)	-		
10	Дулааны боловсруулалт °С	Стандартын дагуу		
11	Гагнагдах шинж чанар	Хязгаарлахгүй		

Ст-3 маркийн гангийн Химийн найрлага

C	Si	Mn	Ni	S	P	Cr	N	As	Cu
0.14-0.22	0.15-0.3	0.4-0.65	≤0.3	≤0.05	0.04	≤0.3	≤0.008	≤0.08	≤0.3

4. Зайлшгүй шаардлагатай дагалдах бичиг баримт

№	Дагалдах баримт бичиг	Шаардлагатай эсэх
1	Үйлдвэрлэгчийн паспорт, заавар	Шаардлагатай
2	Химийн найрлага, дотоод гэм согог, механик туршилт, дулааны боловсруулалт, хэвшрүүлэлт хийсэн, шалгасан, баталгаажуулсан акт	Шаардлагатай
3	Үйлдвэрлэгчийн чанарын стандартын сертификатыг	Шаардлагатай
4	Бүтээгдэхүүний гадаргууд голч, урт, ажлын параметр, материалын марк, стандарт гэх мэт шаардлагатай мэдээллүүд цохисон байдлаар тэмдэглэгдсэн / нэг үзүүрт нь эсвэл пайзанд/ ба уртын дагуу арилдаггүй ба өнгө нь хувиардаггүй будагаар бүрдсэн байх.	Шаардлагатай

	Албан тушаал	Нэр	Гарын үсэг	БӨӨРӨНХИЙ ТӨМӨР СТАЛЬ-3	
Баталсан	ЕИО	Р.Ганбат		Нөөцийн дугаар	Хуудас № 1
Боловсруулсан	ЗЦ-н ЗИ	О.Мөнхбат		27020605xx	Хуудасны тоо 1

БАРАА МАТЕРИАЛЫН ТЕХНИКИЙН ТОДОРХОЙЛОЛТ

1. Бараа материалын нэр: **Бэлдэц Сталь-45 /Боорноой/**
 2. Барааны нөөцийн дугаар (ДЦС-4): **27020801xx**
 3. Барааны ерөнхий шаардлага:

№	Техникийн өгөгдөл	Тзүүлэлт	Нэмэлт шаардлага	Дүйцүүлэх нэрийг				
1	Материал	Сталь 45	ГОСТ 2590-2008					
3	Ангилал	Халуунд тэсвэртэй өндөр жуустөрөгчсөн сайжруулсан ган						
4	Нягт кг/м ³	7826						
5	Ажиллах даралт МПа (кгс/см ²)	35,0 (3,5)						
6	Ажлын температур °С /удсан хугацааны/	+350						
7	Тасралтын үеийн гур эсэргүүцэл, σ, МПа	640						
8	Харьцангуй суналт, δ, % багалуй	8						
9	Зуурагтай швек чанар, KCV багалуй кДж/м ² (кгс/см ²)	30						
10	Дулааны боловсруулалт, хэвшрүүлэлт	Стандартын дагуу хийгдсэн байх						
11	Галнагдах швек чанар	Хязгаарлагдахгүй						
Ст-45 маркийн гангийн Химийн найрлага ГОСТ 1050-88								
C	Si	Mn	Ni	S	P	Cr	As	Du
0.42-0.50	0.17-0.37	0.50-0.80	≤0.25	≤0.04	≤0.035	≤0.25	≤0.08	≤0.25

4. Зайлшгүй шаардлагатай дагалдах бичиг баримт

№	Дагалдах баримт бичиг	Шаардлагатай эсэх
1	Үйлдвэрлэгчийн паспорт, заавар	Шаардлагатай
2	Химийн найрлага, дотоод гэм олгог, механик туршилт, дулааны боловсруулалт, хэвшрүүлэлт хийсэн, шалгасан, баталгаажуулсан акт	Шаардлагатай
3	Үйлдвэрлэгчийн чанарын стандартын сертификат	Шаардлагатай
4	Бүтээгдэхүүний гадаргууд голч, урт, ажлын параметр, материалын марк, стандарт гэх мэт шаардлагатай мэдээллүүд цохмоон байдлаар тэмдэглэгдсэн / нэг үзүүрт нь эсвэл пайзаанд/ ба уртын дагуу арилдаггүй ба өнгө нь хувирдаггүй будагаар будсан байх.	Шаардлагатай

	Албан тушаал	Нэр	Гарын үсэг	БЭЛДЭЦ СТ-45	
Баталсан	ЕЮ	Р.Ганбат		Нөөцийн дугаар	Хуудас № 1
Боловсруулсан	ЗЛ-н ЗМ	О.Мөнхбат		27020801xx	Хуудасны тоо 1

БАРАА МАТЕРИАЛЫН ТЕХНИКИЙН ТОДОРХОЙЛОЛТ

1. Бараа материалын нэр: лист рифлённый Сталь-3
 2. Барааны нөөцийн дугаар (ДЦС-4): 27020603хх
 3. Барааны ерөнхий шаардлага:

№	Техникийн өгөгдөл	Тзүүлэлт	Нэмэлт шаардлага	Дүйцүүлэх нэршил
1	Материал	Сталь-3	ГОСТ 380-2005	
3	Ангилал	Лист	ГОСТ 8568-77	
4	Нягт кг/м^3 (г/см^3)	7850 (7.85)		
5	Хатуулаг HB	131		
6	Ажиллах даралт МПа (кг/мм^2)	10,0 (1)		
7	Ажлын температур $^{\circ}\text{C}$	-40 + +425		
8	Тасралтын үеийн түр эсэргүүцэл МПа (кг/мм^2)	370-490 (37-49)		
9	Харьцангуй суналт, δ_5 , % багагүй	23-26		
10	Зууралттай шанж чанар, KCU багагүй кДж/см^2 (кгсм/см^2)	-		
11	Дулаан боловсруулалт $^{\circ}\text{C}$	Хэвшрүүлэлт, Амраалт стандартын дагуу		
12	Гагнагдах шанж чанар	Хязгаарлахгүй		

Сталь-3 маркийн гангийн Химийн найрлага ГОСТ 380-2005

C	Si	Mn	Ni	S	P	Cr	N	As	Cu
0,14-0,22	0,15-0,3	0,4-0,65	$\leq 0,3$	$\leq 0,05$	$\leq 0,04$	0,3	$\leq 0,008$	$\leq 0,08$	$\leq 0,3$

4. Зайлшгүй шаардлагатай дагалдах бичиг баримт

№	Дагалдах баримт бичиг	Шаардлагатай эсэх
1	Үйлдвэрлэгчийн паспорт, заавар	Шаардлагатай
2	Химийн найрлага, дотоод гэм согот тодохойлсон, механик туршилт, дулаан боловсруулалт, хэвшрүүлэлт хийсэн баталгаажуулалтын акт	Шаардлагатай
3	Үйлдвэрлэгчийн чанарын стандартын сертификат	Шаардлагатай
4	Бүтээгдэхүүний гадаргууд өргөн, урт, ажлын параметр, материалын марк, стандарт гэх мэт шаардлагатай мэдээллүүд цохмоос байдлаар тэмдэглэгдсэн байх.	Шаардлагатай

	Албан тушаал	Нэр	Гарын үсэг	ЛИСТ РИФЛЁННЫЙ СТАЛЬ-3	
Баталсан	ЕИО	Р.Ганбат		Нөөцийн дугаар	Хуудас № 1
Боловсруулсан	ЗЦ-н ЗИ	О.Мөнхбат		27020603хх	Хуудасны тоо 1

БАРАА МАТЕРИАЛЫН ТЕХНИКИЙН ТОДОРХОЙЛОЛТ

1. Бараа материалын нэр: Грунт
 2. Барааны нөөцийн дугаар /ДЦС-4/: 0405060101
 3. Барааны ерөнхий шаардлага: Ашиглалтын хугацаа дуусаагүй байх

№	Техникийн өгөгдөл	Үзүүлэлт	Нэмэлт шаардлага	Дүйцүүлэх нэршил
1	Материал	Шингэн		
2	Өнгө	Саваргал		
3	Зориулалт	Суурь туслах		
4	Харгалзах талбай	-		
5	Зориулалт / 1 үе /	8-10 м ² /г		
6	Нэгт	1,4 м/л		
7	Ажлын гүйцэтгэх хэм	+20°C, +22°C		
8	Эсэргүүцэл	-		
9	Уян харимхайн хүч	-		
10	Эгнээ	-		
11	Ажлын биеийн температур /m/m/	+5°C <		
12	Ажлын биеийн температур /m/m/	+25°C <		
13	Ажлын биеийн даралт	-		
14	Хэмжээ	4-20кг		
15	Ажлын бие	Хиймэл нэмэлт		
16	Сав, баглаа боодол	Төмөр сав		
17	Тээвэрлэлт, хадгалалтын нөхцөл	Асаргах аюултай		

4. Бүдүүн зураг:

5. Зөвшөөрөгчийн шаардлагатай дараах баримт бичиг:

№	Дараах баримт бичиг	Шаардлагатай эсэх
1	Үйлдвэрлэлийн паспорт, заавар	Шаардлагатай
2	Үлэг, туршигт баталгаажуулалтын зэг	Шаардлагатай
3	Үйлдвэрлэлийн чанарын стандартын сертификат	Шаардлагатай
4	Зураг, оюм	-
5	Бүтээгдэхүүний гадаргуу болон түүний сав баглаа боодол дээр үйлдвэрлэлийн нэр, серийн дугаар, ажлын параметр, материалын марк, үйлдвэрлэсэн гэх мэт шаардлагатай мэдээллүүд хоёломог /үржисон/ байдалар тэмдэглэгдсэн байх.	Шаардлагатай

	Албан тушаал	Нэр	Гарын үсэг	ГРУНТ	
Баталсан	БИО	Р.Ганбат		Нөөцийн дугаар	Хуудас № 1
Болговсруулсан	НАХ-н ББ3001	Б.Батсүрэн		0405060101	Хуудасны тоо 1

БАРАА МАТЕРИАЛЫН ТЕХНИКИЙН ТОДОРХОЙЛОЛТ

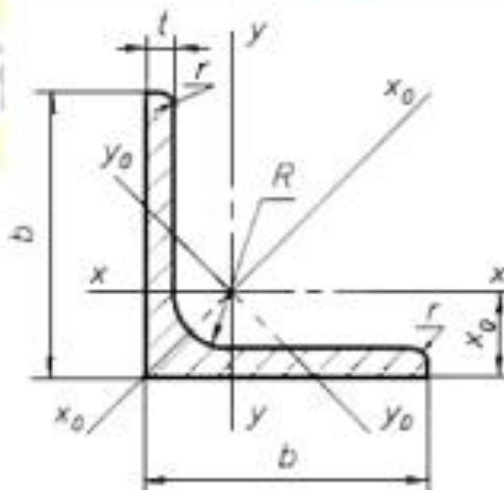
1. Бараа материалын нэр: угольник Сталь-3
2. Барааны нөөцийн дугаар /ДЦС-4/: 2703050xxx
3. Барааны ерөнхий шаардлага:

№	Техникийн өгөгдөл	Үзүүлэлт	Нэмэлт шаардлага	Дүйцүүлэх нэршил
1	Материал	Сталь 3пс		ГОСТ 8509-83 дүйцэхүйц болон түүнээс илүү чанартай
2	Нягт кг/м ³	7850		
3	Гагнагдах шинж чанар	Хялгарнагддаггүй		

4. Зайлшгүй шаардлагатай дагалдах бичиг баримт

№	Дагалдах баримт бичиг	Шаардлагатай эсэх
1	Үйлдвэрлэгчийн паспорт, заавар	Шаардлагатай
2	Химийн найрлага, дотоод гэм согог, механик туршилт, дулааны боловсруулалт, хэвсрүүлэлт хийсэн, шалгасан, баталгаажуулсан акт	Шаардлагатай
3	Үйлдвэрлэгчийн чанарын стандартын сертификат	Шаардлагатай
4	Бүтээгдэхүүний гадаргууд голч, өнцөг, ажлын параметр, материалын марк, стандарт гэх мэт шаардлагатай мэдээллүүд цогцсон буюу өнгө нь хувирдаггүй будагаар тэмдэглэсэн байх.	Шаардлагатай

5. Техникийн зураг



	Албан тушаал	Нэр	Гарын үсэг	УГОЛЬНИК СТАЛЬ-3	
Баталсан	ЕҮО	Р.Ганбат		Нөөцийн дугаар	Хуудас № 1
Боловсруулсан	ЗЦ-н ЗМ	О.Мянхбат		2703050xxx	Хуудасны тоо 1

БАРАА МАТЕРИАЛЫН ТЕХНИКИЙН ТОДОРХОЙЛОЛТ

1. Бараа материалын нэр: Цавуу-силикон НТ300 /Улаан/
2. Барааны нөөцийн дугаар /ДЦС-4/: 0402030104
3. Барааны ерөнхий шаардлага:

№	Техникийн илгээл	Үзүүлэлт	Нэмэлт шаардлага	Дүйцүүлэх нэрийл
1	Барааны дугаар	исп13050310-34		
2	Хэмжээ	310 мл		
3	Дулаан эсэргүүцэл, °C	-60-аас +280 (2 цаг хуртэл бөгөөд тулгавраар +300)		
4	Өнгө	Улаан		
5	Цавуунд сунгаах баг бэх	2 Н / мм ²	(DIN 53504)	
6	Сунгалтын хүч чадал	6 Н / мм ²	(DIN 53515/ASTM D624)	
7	Хатуураа хурд, (хөний 24 цаг)	2 - 3 мм		
8	Нягт	1.28 г / см ³		
9	Дулааны дамжмлын чанар (ASTM D 257)	0.3 В/см		
10	Эсэргүүцэл, см / см	2.5x10 ⁻¹⁵ См/см		
11	Хайгуулаг (DIN 53505 / ASTM D2240) ± 5	Шор 35		
12	Хадгалах хугацаа (+ 5 хэмжээс + 25 хэм хуртэл).	12 сар		
13	Цайгуу зууван хөлийн юс.	5 мм		
14	Боржисоней дараах шалгах температур	-65 градус +260 градус	НТ 300 нь хатуунд тасархай болон битүүмжлэлд илүү тохиромжтой бөгөөд ган, хөнгөн цагаан, шил, харамал болон бусад нэмэлт материалд маш сайн нэвгддэг.	

4. Бараа материалын техникийн хэмжээ

№	Бараа материалын нэр	Хэмжээ (мл)	Нөөцийн дугаар ДЦС-4
1	Цавуу-силикон НТ300 /Улаан/	310мл	0402030104

5. Загварын төрөл:



6. Зайлшгүй шаардлагатай дагалдах баримт бичиг:

№	Дагалдах баримт бичиг	Шаардлагатай эсэх
1	Үйлдвэрлэгчийн паспорт, заавар	Шаардлагатай
2	Үйлдвэрлэгчийн чанарын стандартын сертификат	Шаардлагатай
3	Үзлэг, туршилт баталгаажуулалтын акт	Шаардлагатай
4	Хиймийн найрлага тодорхойлоон баталгаажсан АКТ	Шаардлагатай
5	Техникийн зураг, тэмдэглэлээг бүрэн харуулсан бичиг баримт	Шаардлагатай
6	Сав баглаа боодол стандартын шаардлага хангасан байх	Шаардлагатай

	Албан тушаал	Нэр	Гарын үсэг	ЦАВУУ-СИЛИКОН НТ300 /УЛААН/	
Баталсан	ЕМО	Р.Ганбат		Нөөцийн дугаар	Хуудас № 1
Боловсруулсан	ЗЦ-н ЗМ	О.Мөнхбат		0402030104	Хуудсын тоо 1

БАРАА МАТЕРИАЛЫН ТЕХНИКИЙН ТОДОРХОЙЛОЛТ

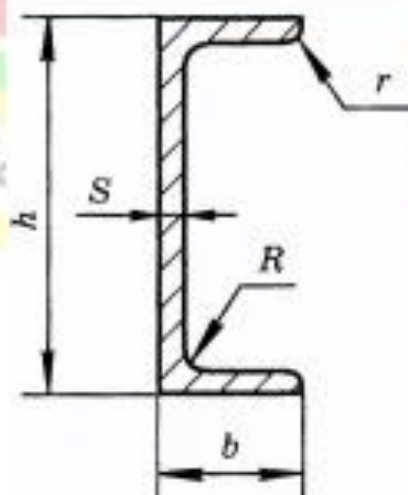
1. Бараа материалын нэр: швеллер
2. Барааны нөөцийн дугаар (ДЦС-4): 27030601xx
3. Барааны ерөнхий шаардлага:

№	Техникийн өгөгдөл	Тзүүлэлт	Нэмэлт шаардлага	Дүйцүүлэх заршил
1	Материал	Сталь 3пс		ГОСТ 8240-97 дүйцэхүйц болон түүнээс илүү чанартай
2	Нягт кг/м ³	7850		
3	Гагнагдах шинж чанар	Хягаарлагддаггүй		

4. Зайлшгүй шаардлагатай дагалдах бичиг баримт

№	Дагалдах баримт бичиг	Шаардлагатай эсэх
1	Үйлдвэрлэгчийн паспорт, заавар	Шаардлагатай
2	Химийн найрлага, дотоод гэм согог, механик туршилт, дулааны боловруулалт, хэвшрүүлэлт хийсэн, шалгасан, баталгаажуулсан акт	Шаардлагатай
3	Үйлдвэрлэгчийн чанарын стандартын сертификат	Шаардлагатай
4	Бүтээгдэхүүний гадаргууд голч, өнцөг, эвчлэн параметр, материалын марк, стандарт гэх мэт шаардлагатай мэдээллүүд цомхон буюу өнгө нь хувирдаггүй будагаар тэмдэглэсэн байх.	Шаардлагатай

5. Техникийн зураг



	Албан тушаал	Нэр	Гарын үсэг	ШВЕЛЛЕР	
Баталсан	ЕНО	Р.Ганбат		Нөөцийн дугаар	Хуудас № 1
Боловсруулсан	ЗЦ-и ЗИ	О.Мөнхбат		27030601xx	Хуудасны тоо 1

БАРАА МАТЕРИАЛЫН ТЕХНИКИЙН ТОДОРХОЙЛОЛТ

1. Бараа материалын нэр: Элс
 2. Барааны нооцийн дугаар (ДИС-4/): 0404040205
 3. Барааны ерөнхий шаардлага: Уулын

№	Техникийн өгөгдөл	Үзүүлэлт	Нэмэлт шаардлага	Дүйцүүлэх нэршил
1	Материал	элс		MNS 2830 - 2008
2	Өнгө	Шаргал		
3	Зориулалт	Зуурмагийн өмгөд		ГОСТ 8738-83
4	Харгалзах талбай	-		
5	Хүйтэн тэсвэрлэл	300-400F		
6	Сунгалтын баг бэх	-		
7	Цооцлын баг бэх	-		
8	Эсэргүүцэл	-		
9	Нэгт	1400-1650 кг/м ³		
10	Гүлвэйтгэх хүч	1 МПа		
11	Ажлын биеийн температур /m/g/	-		
12	Ажлын биеийн температур /m/g/	-		
13	Ажлын биеийн даралт	-		
14	Хэмжээ	0.1-0.2mm		
15	Ажлын бие	Уулын элс		
16	Сав, баглаа боодол	-		
17	Тээвэрлэлт, хадгалалтын нөхцөл	ангийн		

4. Бүдүүвч зураг:

- Б. Зайлшгүй шаардлагатай дагалдах баримт бичиг:

№	Дагалдах баримт бичиг	Шаардлагатай эсэх
1	Үйлдвэрлэлийн паспорт, заавар	-
2	Үзлэг, туршилт баталгаажуулалтын акт	-
3	Үйлдвэрлэлийн чанарын стандартын сертификат	Шаардлагатай
4	Зураг, схем	-
5	Бүтээгдэхүүний гадаргуу болон түүний сав баглаа боодол дээр үйлдвэрлэлийн нэр, сөрлийн дугаар, ажлын параметр, материалын мэрк, үйлдвэрлэсэн гэх мэт шаардлагатай мэдээллүүд хэвлэж/цэвсгэн/ байдлаар тэмдэглэгдсэн байх.	-

	Албан тушаал	Элс	Гарын үсэг	ЭЛС	
Баталсан	ЕИО	Р.Гэндэг		Нооцийн дугаар	Хуудас № 1
Боловсруулсан	НАХ-н ББЗХИ	В.Батбаяр		0404040205	Хуудасны тоо 1

БАРАА МАТЕРИАЛЫН ТЕХНИКИЙН ТОДОРХОЙЛОЛТ

1. Бараа материалын нэр: Утсан электрод ER70S
 2. Барааны нөөцийн дугаар (ДЦС-4): 03070307xx
 3. Барааны өрөнхий шаардлага:

№	Техникийн өгөгдөл	Үзүүлэлт	Нэмэлт шаардлага	Дүйцүүлэх нэршил
1	Тасралтын тур зуурын хязгаар σ_b , МПа	≥ 500	ER70S-2 (ISO) Св08Г2С (ГОСТ)	
2	Урсгалтын хязгаар σ_s , МПа	≥ 420		
3	Харьцангуй суналт δ_5 , %	≥ 22		
4	Хатуулаг (НВ)	≤ 27		
5	Зориулалт	Аргон болон хагас автомат ганнуур.		

4. Бараа материалын техникийн хэмжээ

№	Бараа материалын нэр		Хэмжээ [мм]	Нөөцийн дугаар ДЦС-4
1	Утсан электрод ER70S Ø1,2	Хагас автомат	Ø1,2	0307030701
2	Утсан электрод ER70S Ø2,0	Аргон	Ø2,0	0307030702
3	Утсан электрод ER70S Ø2,4	Аргон	Ø2,4	0307030703

5. Бүдүүмч зураг:



цена за 1 кг



**ER70S-6 (Св08Г2С)
для стали**

6. Зөйлөгчтэй шаардлагатай дагалдах баримт бичиг:

№	Дагалдах баримт бичиг	Шаардлагатай эзэх
1	Үзлэг, туршилт багалангажуулалтын акт	Шаардлагатай
2	Үйлдвэрлэгчийн чанарын стандартын сертификат	Шаардлагатай
3	Бүтээгдэхүүний гадаргуу болон түүний сав баглаа боодол дээр үйлдвэрлэгчийн нэр, сарийн дугаар, ажлын параметр, материалын марк, үйлдвэрлэсэн гэх мэт шаардлагатай мэдээллүүд хэвлэмэл дүрхисэн/ байдлаар тэмдэглэгдсэн байх.	Шаардлагатай

	Албан тушаал		Нэр	Гарын үсэг	УТСАН ЭЛЕКТРОД ER70S	
Баталсан	ЕИО		Р.Тамбал		Нөөцийн дугаар	Хуудас № 1
Боловсруулсан	ТЦ-н ЗИ		С.Пүрэвсүрэн		03070307xx	Хуудасны тоо 1

БАРАА МАТЕРИАЛЫН ТЕХНИКИЙН ТОДОРХОЙЛОЛТ

1. Бараа материалын нэр: Эмаль НЦ-132 хар
 2. Барааны нөөцийн дугаар (ДЦС-4): 0405110105
 3. Барааны ерөнхий шаардлага: Ашиглалтын хугацаа дуусаагүй байх

№	Техникийн өгөгдөл	Үзүүлэлт	Нэмэлт шаардлага	Дуйцуулах нэршил
1	Материал	Шингэн		
2	Өнгө	Хар		
3	Зориулалт	Өнгө оруулах		
4	Хэрэглэх талбай	Төмөр, мод		
5	Зарцуулалт / 1 үе /	5-10 м ² /кг		
6	Хатах хугацаа	4 цаг		
7	Тэжээлэх хэм	+50°C, +60°C		
8	Эсэргүүцэл	-		
9	Уян харьцсаны зүч	-		
10	Элэх чадвар	-		
11	Ажлын биеийн температур /min/	+5°C <		
12	Ажлын биеийн температур /max/	+25°C <		
13	Ажлын биеийн даралт	-		
14	Хэмжээ	кг		
15	Ажлын бие	полюс, катод		
16	Сав, баглаа боодол	Төмөр сав		
17	Тээвэрлэлт, хадгалалтын нөхцөл	Асарга ажуулай		

4. Бүдүүвч зураг:

5. Зайлшгүй шаардлагатай дагалдах баримт бичиг:

№	Дагалдах баримт бичиг	Шаардлагатай эсэх
1	Үйлдвэрлэлчийн паспорт, заавар	Шаардлагатай
2	Үзлэг, туршилт баталгаажуулалтын акт	-
3	Үйлдвэрлэлчийн чанарын стандартын сертификат	Шаардлагатай
4	Зураг, сав	-
5	Бүтээгдэхүүний гадаргуу болон түүний сав баглаа боодол дээр үйлдвэрлэлчийн нэр, сөрлийн дугаар, ажлын параметр, материалын мөрх, үйлдвэрлэсэн гэх мэт шаардлагатай мэдээллүүд хэвлэсэн/үржигсэн/ байдлаар тэмдэглэгдсэн байх.	Шаардлагатай

	Албан тушаал	Нэр	Гарын үсэг	ЭМАЛЬ НЦ-132 ХАР	
Баталсан	ЕНО	Р.Ганбал		Нөөцийн дугаар	Хуудас № 1
Боловсруулсан	НАХ-н БЭЗХИ	Б.Багаурэн		0405110105	Хуудасны тоо 1

БАРАА МАТЕРИАЛЫН ТЕХНИКИЙН ТОДОРХОЙЛОЛТ


1. Бараа материалын нэр: Эмаль НЦ-132 улаан
 2. Барааны нөөцийн дугаар (ДЦС-4): 0405110104
 3. Барааны өрөнхий шаардлага: Ашиглалтын хугацаа дуусаагүй байх

№	Техникийн өгөгдөл	Үзүүлэлт	Нэмэлт шаардлага	Дүйцүүлэх нарийлт
1	Материал	Шингэн		
2	Өнгө	Улаан		
3	Зориулалт	Өнгө оруулах		
4	Харгалзах талбай	Төмөр мод		
5	Зарцуулалт / l үе /	5-10 м ² /үг		
6	Хатах хугацаа	4 цаг		
7	Тэсвэрлэх хэм	-50°C, +60°C		
8	Эсэргүүцэл	-		
9	Уян харимхайн хүч	-		
10	Эгнэх чадвар	-		
11	Ажлын биеийн температур /min/	+5°C <		
12	Ажлын биеийн температур /max/	+25°C <		
13	Ажлын биеийн даралт	-		
14	Хэмжээ	кг		
15	Ажлын бие	нольцов, элемент		
16	Сав, баглаа боодол	Төмөр сав		
17	Тээвэрлэлт, хадгалалтын нөхцөл	Асгаргах аюултай		

4. Бүдүүн зураг:

5. Зөвлөхгүй шаардлагатай дагалдах баримт бичиг:

№	Дагалдах баримт бичиг	Шаардлагатай эсэх
1	Үйлдвэрлэгчийн паспорт, загвар	Шаардлагатай
2	Улс, туршигт баталгаажуулалтын акт	-
3	Үйлдвэрлэгчийн чанарын стандартын сертификат	Шаардлагатай
4	Зураг, сэм	-
5	Бүтээгдэхүүний гадаргуу болон түүний сав баглаа боодол дээр үйлдвэрлэгчийн нэр, сөрлийн дугаар, ажлын параметр, материалын марк, үйлдвэрлэсэн гэх мэт шаардлагатай мэдээллүүд хэвлэмэл /үржисон/ байдлаар тэмдэглэгдсэн байх.	Шаардлагатай

	Албан тушаал	Нэр	Гарын үсэг	ЭМАЛЬ НЦ-132 УЛААН	
Баталсан	ЕЮ	Р.Ганбат		Нөөцийн дугаар	Хуудас № 1
Боловруулсан	НАХ-и ББЗХИ	Б.Багсуурин		0405110104	Хуудасны тоо 1

БАРАА МАТЕРИАЛЫН ТЕХНИКИЙН ТОДОРХОЙЛОЛТ

1. Бараа материалын нэр: Эмаль НЦ-132 шар
 2. Барааны нөөцийн дугаар (ДЦС-4): 0405110110
 3. Барааны ерөнхий шалдлага: Ашиглалтын хугацаа дууссангүй байх

№	Техникийн өгөгдөл	Үзүүлэлт	Нэмэлт шалдлага	Дүйлүүлэх нэршил
1	Материал	Шингэн		
2	Өнгө	Шар		
3	Зорилго	Өнгө оруулах		
4	Харгалж талбай	Төмөр, мод		
5	Зарцуулалт / 1 үе /	5-10 м ² /кг		
6	Хатах хугацаа	4 цаг		
7	Төсөөрлөх хэм	-50°C, +50°C		
8	Эсэргүүцэл	-		
9	Уян харимхайн хүч	-		
10	Элзэвч чадвар	-		
11	Ажлын биеийн температур (max)	+6°C <		
12	Ажлын биеийн температур (min)	+25°C <		
13	Ажлын биеийн даралт	-		
14	Хэвсэг	кг		
15	Ажлын бие	пастоз, пигмент		
16	Сав, баглаа боодол	Төмөр сав		
17	Тавьваргал, хадгалалтын нөхцөл	Асгаргах аюултай		

4. Бүдүүн зураг:

5. Зайлшгүй шалдлагатай дагалдах баримт бичиг:

№	Дагалдах баримт бичиг	Шалдлагатай эсэх
1	Үйлдвэрлэгчийн нэвсгэл, зөвшөөр	Шалдлагатай
2	Үйлэг, туршилт баталгаажуулалтын алт	-
3	Үйлдвэрлэгчийн чанарын стандартын сертификатыг	Шалдлагатай
4	Зураг, охон	-
5	Бүтээгдэхүүний гадаргуу болон түүний сав баглаа боодол дээр үйлдвэрлэгчийн нэр, серийн дугаар, ажлын параметр, материалын мөрс, үйлдвэрлэсэн гэх мэт шалдлагатай мэдээллүүд хэвлэмэл /дүрхисон/ байдлаар тэмдэглэгдсэн байх.	Шалдлагатай

	Албан тушаал	Нэр	Гарын үсэг	ЭМАЛЬ НЦ-132 ШАР	
Баталсан	ЕМО	Р.Ганбат		Нөөцийн дугаар	Хуудас № 1
Боловсруулсан	НАХ-н ББЗХИ	Б.Батсүрэн		0405110110	Хуудасны тоо 1

БАРАА МАТЕРИАЛЫН ТЕХНИКИЙН ТОДОРХОЙЛОЛТ

1. Бараа материалын нэр: Утсан электрод ER316L
 2. Барааны нөөцийн дугаар (ДЦС-4): 03070304xx
 3. Барааны ерөнхий шаардлага:

№	Техникийн өгөгдөл	Үзүүлэлт	Нэмэлт шаардлага	Дүйцүүлэх нэршил
1	Тасралтын түр зуурын хялаар σ_b , МПа	620	ER-316 (ISO) LNT 316L (AWS) Св-06X19Н9Т (ГОСТ)	
2	Урсгалтын хялаар $\sigma_{0.2}$, МПа	400		
3	Харьцангуй суналт δ_5 , %	35		
4	Химийн найрлага, %	Нүүрстөрөгч, С	0.01	
5		Марганец, Mn	1.5	
6		Цэцхэр, Si	0.5	
7		Хром, Cr	18.5	
8		Никель, Ni	12	
9		Молебден, Mo	2.7	
10	Зориулалт	Аргон гагнуур		

4. Бараа материалын техникийн хэмжээ

№	Бараа материалын нэр	Хэмжээ d [мм]	Нөөцийн дугаар ДЦС-4
1	утсан электрод ER316L Ø2,0	Ø2.0	0307030401
2	утсан электрод ER316L Ø2,4	Ø2.4	0307030402

5. Бүдүүвч зураг:



6. Зөйлөгүй шаардлагатай дагалдах баримт бичиг:

№	Дагалдах баримт бичиг	Шаардлагатай эсэх
1	Үйлэг, туршилт баталгаажуулалтын акт	Шаардлагатай
2	Үйлдвэрлэгчийн чанарын стандартын сертификат	Шаардлагатай
3	Бүтээгдэхүүний гадаргуу болон түүний сав баглаа боодол дээр үйлдвэрлэгчийн нэр, серийн дугаар, актын параметр, материалын марк, үйлдвэрлэсэн гэх мэт шаардлагатай мэдээллүүд хэвлэсэн /хураасан/ байдлаар тэнцэгтэгдсэн байх.	Шаардлагатай

	Албан тушаал	Нэр	Гарын үсэг	УТСАН ЭЛЕКТРОД ER316L	
Баталсан	ЕМО	Р.Ганбал		Нөөцийн дугаар 03070304xx	Хуудас № 1
Болосруулсан	ТЦ-н ЗИ	С.Пүрэвсүрэн			Хуудасны тоо 1

БАРАА МАТЕРИАЛЫН ТЕХНИКИЙН ТОДОРХОЙЛОЛТ

1. Бараа материалын нэр: галын хотлын шагайвар
 2. Барааны нөөцийн дугаар (ДЦС-4): 1002080002
 3. Барааны ерөнхий шаардлага:

№	Техникийн өгөгдөл	Үзүүлэлт	Нэмэлт шаардлага	Дүйцүүлэх нэршил
1	Материал	Сч-20 ГОСТ 1412-85	Монгол улс MNS0766- 1977 Сч-20	
2	Ангилал	Давтсан ширэм		
3	Нягт гр/см ³	6,8-7,4		
4	Тасралтын үеийн түр эсэргүүцэл, МПа	240-400		
5	Харьцангуй суналт, %, багагүй	1-1,3		
6	Хатуулаг НВ	143-229		
7	Галнагдах шинж чанар	Хязгаарлагдмал		

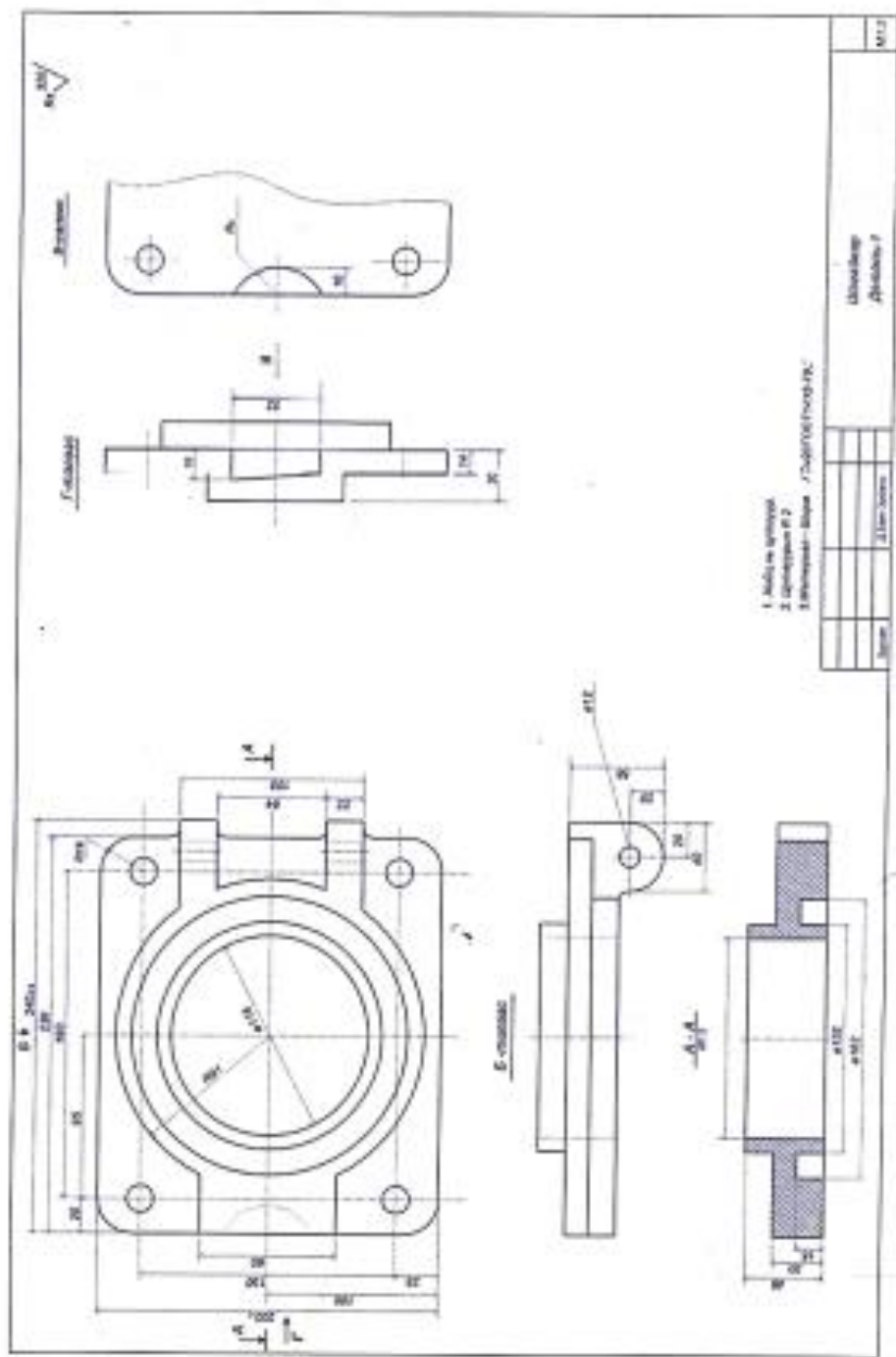
Сч-18 саарал ширэм Химийн найрлага ГОСТ 1412-85

C	Si	Mn	Ni	S	P	Cr
3.1-3.6	1.4-2.4	0.50-1.1	≤0.35	≤0.12	≤0.45	≤0.35

4. Зайлшгүй шаардлагатай дагалдах бичиг баримт

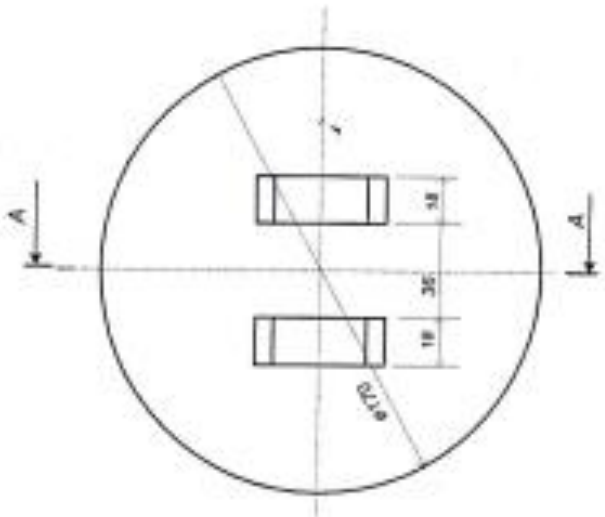
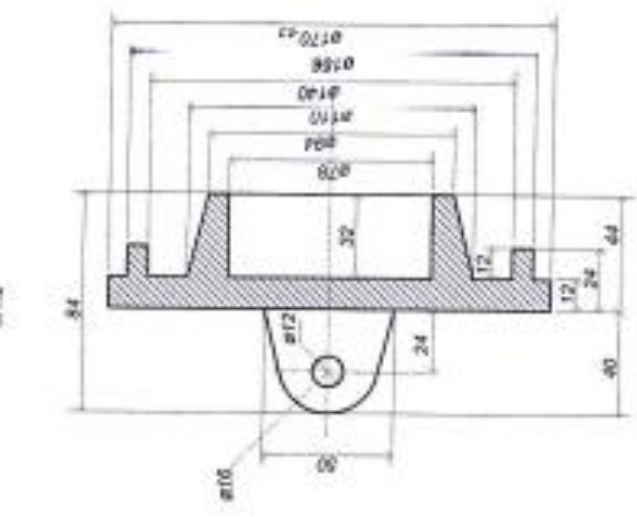
№	Дагалдах баримт бичиг	Шаардлагатай эсэх
1	Химийн найрлага, дотоод гэм орог шалгах, баталгаажуулсан акт	Шаардлагатай
2	Үйлдвэрлэгчийн чанарын стандартын сертификат	Шаардлагатай
3	Бүтээгдэхүүний гадаргууд голч, материалын марк гэх мэт шаардлагатай мэдээллүүд нэг үзүүрт нь эсвэл пайванд уртын дагуу арилдаггүй ба өнгө нь хувирдаггүй будагаар тэмдэглэсэн байх.	Шаардлагатай

	Албан тушаал	Нэр	Гарын үсэг	ГАЛЫН ХОТЛЫН ШАГАЙВАР	
Баталсан	ЕМО	Р.Ганбат		Нөөцийн дугаар	Хуудас № 1
Боловруулсан	ЗЦ-н ЗМ	О.Мөнхбат		3508010101	Хуудасны тоо 5



	Албан тушаал	Нэр	Гарын үсэг	ГАЛЫН ХОТЛЫН ШАГАЙВАР	
Баталсан	ЕМО	Р.Ганбат		Нөмрийн дугаар	Хуудас № 1
Боловсруулсан	ЗЦ-н ЗМ	О.Мөнхбат		3508010101	Хуудасны тоо 5

A-A
1:1

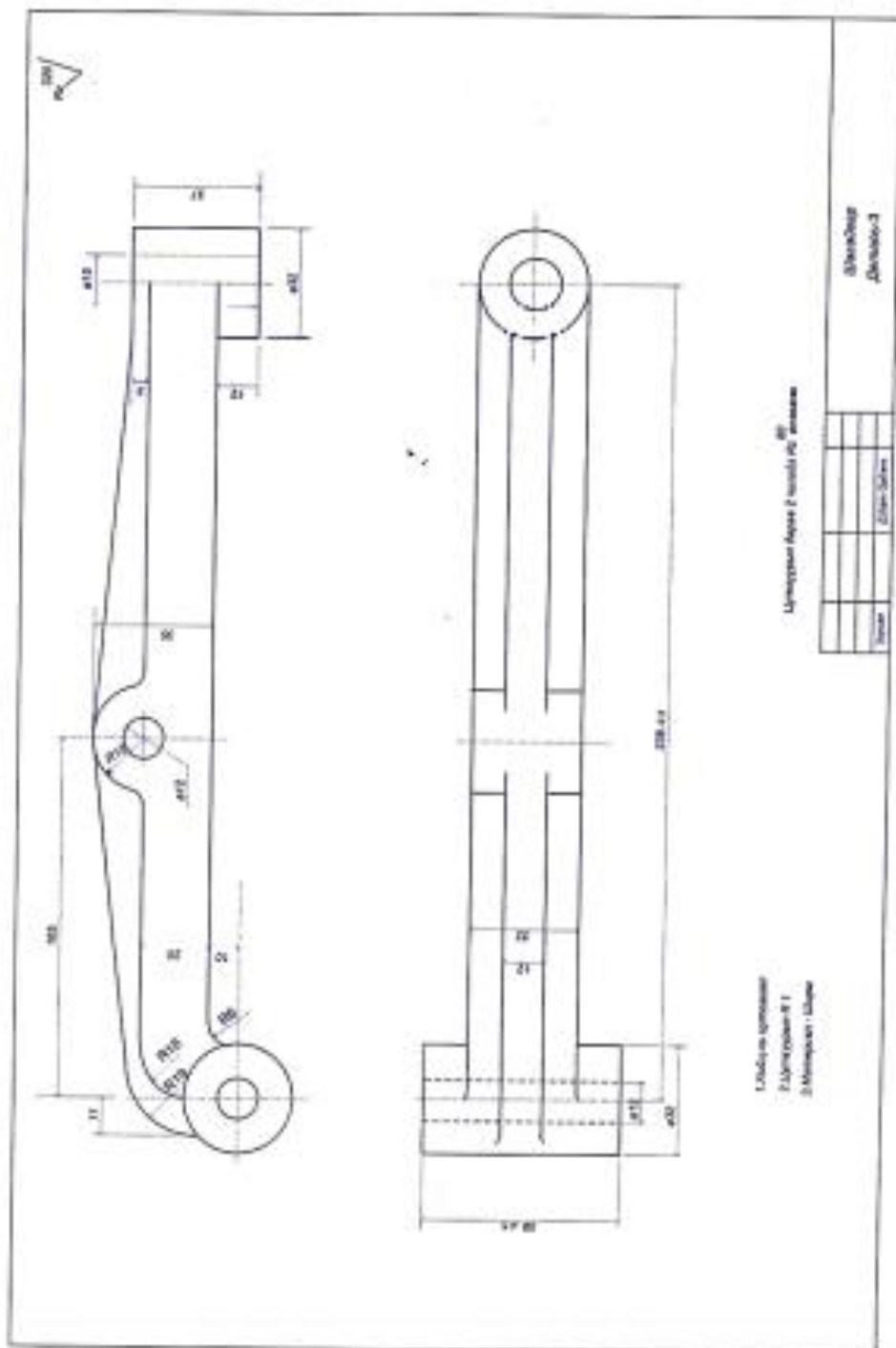


1. Хийц нь зураглаалт
2. Дуруурын R 7
3. Материал - шүдэр

Дуруурын барил 2 чийгээр Р2 өгөхөөр
Ш/а өгүүлээр
Дэглэл-2

Зураач	Э.Бат-Очирын
Туслах	

	Албан тушаал	Нэр	Гарын үсэг	ГАЛЫН ХОТЛЫН ШАГАЙВАР	
Баталсан	ЕИО	Р.Ганбат		Төхөөрөмж дугаар	Хуудас № 1
Боловсруулсан	ЗЦ-н ЗИ	О.Мөнхбат		3508010101	Хуудасны тоо 5

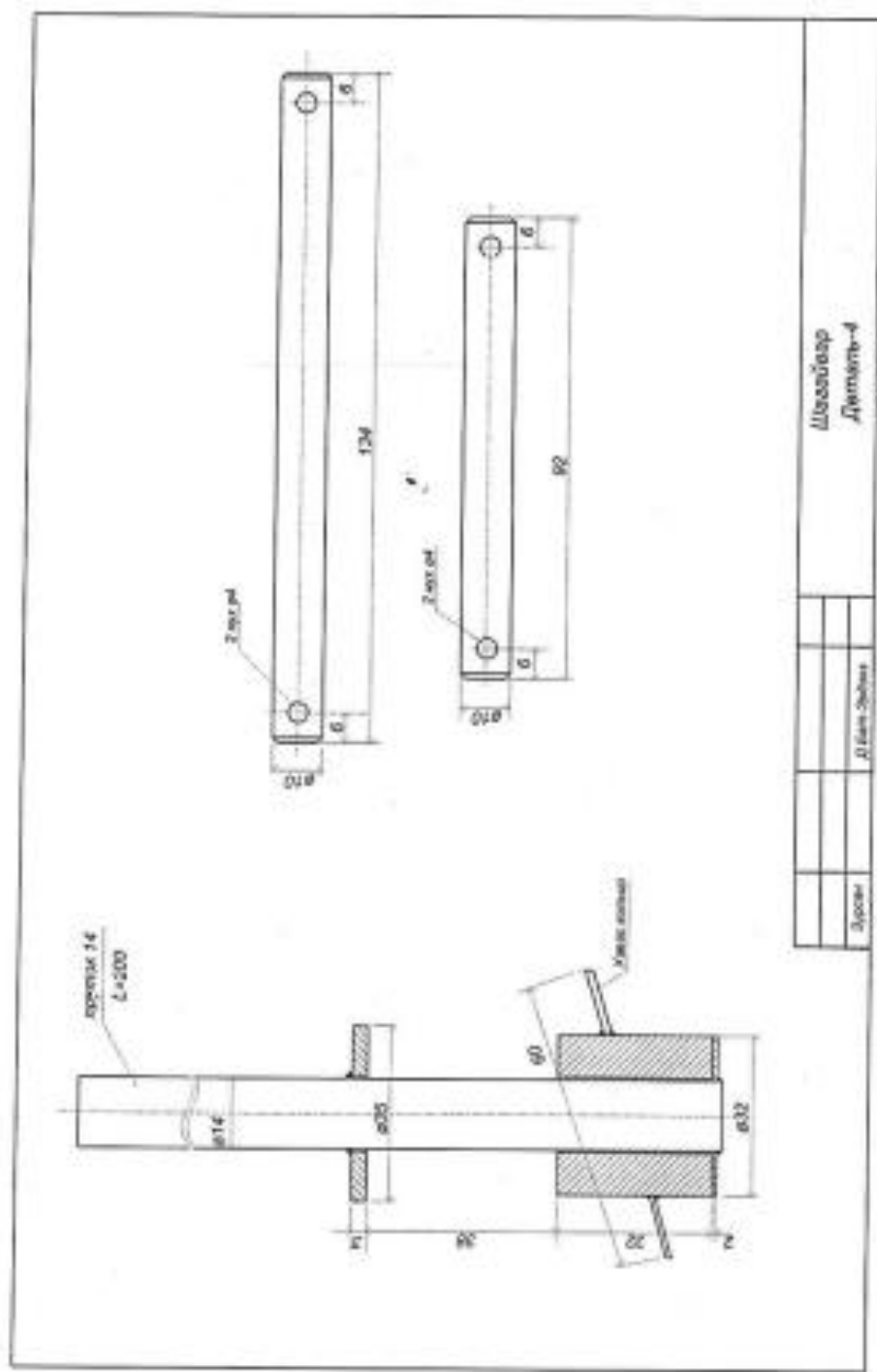


1. Өлбөгч
2. Дэлгэрэн
3. Мөнхбаяр

Цэцэрлэгийн Ажлын 2-р хэлтэс

Төрөл	Эзэмшсэн	Дэлгэрэн

	Албан тушаал	Нэр	Гарын үсэг	ГАЛЫН ХОТЛЫН ШАГАЙВАР	
Баталсан	ЕИО	Р.Ганбат		Нөхцөлийн дугаар	Хуудас № 1
Боловсруулсан	ЗЦ-н ЗМ	О.Мөнхбаяр		3508010101	Хуудасны тоо 5



	Албан тушаал	Нэр	Гарын үсэг	ГАЛЫН ХОТЛЫН ШАГАЙВАР	
Баталсан	ЕЮ	Р.Ганбат		Төвсийн дугаар	Хуудас № 1
Боловсруулсан	ЗЦ-н ЗМ	О.Манобат		3508010101	Хуудасны тоо 5

Төсөвт магадлашгүй ажлын зардал төлөвлөөгүй болно.

Шалгалт, туршилт

Захиалагч тендерт оролцогчоос тоног төхөөрөмжийн угсралт, суурилуулалт, туршилт тохируулгатай холбоотой зааварчилгаа, мэдээлэл ирүүлэхийг шаардаж болно.

Үе шатны ажлын хуваарь

Өгөгдсөн ажлын эзлэхүүний дагуу үе шатны ажлын хуваарь ирүүлнэ.

Өгөгдсөн ажлын эзлэхүүний дагуу **“Эрчим хүчний тоног төхөөрөмж, байгууламжуудыг засварлах хөдөлмөрийн нэгтгэсэн норм ЭХН-8-81-02-2007”** ном үндэслэн төсөв зохионо. Төсвийг магадлашгүй ажлын зардалгүйгээр ирүүлнэ.

Төсөвт ажлын тарифт цалинг **“ДЦС-4” ТӨХК-ий гүйцэтгэх захирлын 2024 оны 09-р сарын 27-ны өдрийн А/263 тоот тушаалын дагуу тооцно.**



Тоноглолын засварын төсөвт ажлын жишиг тарифт цалин

Төгрөг

Зэрэг	Тариф	Зэрэг	Тариф	Зэрэг	Тариф	Зэрэг	Тариф	Зэрэг	Тариф	Зэрэг	Тариф
1.0	6,237.60	2.0	6,923.74	3.0	7,797.00	4.0	8,982.14	5.0	10,354.42	6.0	11,976.19
1.1	6,306.21	2.1	7,011.06	3.1	7,915.51	4.1	9,119.37	5.1	10,516.59		
1.2	6,374.83	2.2	7,098.39	3.2	8,034.03	4.2	9,256.60	5.2	10,678.77		
1.3	6,443.44	2.3	7,185.72	3.3	8,152.54	4.3	9,393.83	5.3	10,840.95		
1.4	6,512.05	2.4	7,273.04	3.4	8,271.06	4.4	9,531.05	5.4	11,003.13		
1.5	6,580.67	2.5	7,360.37	3.5	8,389.57	4.5	9,668.28	5.5	11,165.30		
1.6	6,649.28	2.6	7,447.69	3.6	8,508.09	4.6	9,805.51	5.6	11,327.48		
1.7	6,717.90	2.7	7,535.02	3.7	8,626.60	4.7	9,942.73	5.7	11,489.66		
1.8	6,786.51	2.8	7,622.35	3.8	8,745.12	4.8	10,079.96	5.8	11,651.84		
1.9	6,855.12	2.9	7,709.67	3.9	8,863.63	4.9	10,217.19	5.9	11,814.01		

IV БҮЛЭГ. ТЕНДЕРИЙН ҮНЭЛГЭЭНД ХАРГАЛЗАХ НЭМЭЛТ ШАЛГУУР ҮЗҮҮЛЭЛТ

Өгөгдлийн хүснэгтийн ТШЗ 32.1-д үнэлгээнд харгалзах шалгуур үзүүлэлт ашиглахаар заасан бол захиалагч тендерийн үнэлгээнд харгалзах шалгуур үзүүлэлтийг үлдээж бусад шалгуур үзүүлэлтийг хасна.

Энэ бүлэг нь ТШЗ-ны зүйл бөгөөд захиалагч Өгөгдлийн хүснэгтэд тусгайлан зөвшөөрсөн бол тендерийн үнэлгээ хийхэд тендерийн маягтад тусгасан үнийн саналаас гадна энэ хэсэгт заасан нэг буюу хэд хэдэн шалгуур үзүүлэлтийг мөнгөөр илэрхийлэн, тендерийн үнийг хийсвэрээр нэмэгдүүлэх замаар тендерийн харьцуулах үнийг тодорхойлон үнэлгээ хийх зорилгоор ашиглана.

Захиалагч энэ хэсэгт зааснаас өөр шалгуур үзүүлэлтийг үнэлгээнд харгалзахгүй.

1. Ажил дуусгах хугацаа: **“Ашиглана”**

Хэрэв “ашиглах” бол: Тухайн тендер шалгаруулалтад холбогдох гэрээний дагуу гүйцэтгэх хуваарьт заасан зөвшөөрөгдөх хугацааны хооронд (гэрээний үүргийн гүйцэтгэлийг эхлэх эхний өдрөөс хойш үүрэг гүйцэтгэвэл зохих сүүлчийн өдрийг оролцуулан) гэрээний үүргийг хэрэгжүүлсэн байх шаардлагатай. Захиалагчийн заасан гэрээний үүрэг гүйцэтгэх хугацаанаас өмнө гүйцэтгэх санал ирүүлсэн тендерт урамшуулал, эсхүл үнэлгээнд бусад тендерээс давуу нөхцөл олгохгүй.

*Захиалагч уг шалгуур үзүүлэлтийг үнэлгээнд ашиглахаар тусгайлан зөвшөөрсөн тохиолдолд захиалагчаас заасан гэрээний гүйцэтгэлийн хуваарьт зааснаас хоцорч гүйцэтгэхээр санал болгосон тендерээс татгалзахгүй ба үнэлгээнд харгалзах зорилгоор хоцорсон хоног тутамд **[хувь бичих]**–аар тооцож тендерийн харьцуулах үнэ дээр нэмнэ.*

*Захиалагчаас заасан гэрээний гүйцэтгэлийн хуваарьт зааснаас **[тоо бичих]**-аас илүү **[“сар”, “өдөр” гэдэг үгнээс сонгож бичих]** хоцроож гүйцэтгэх санал болгосон тендерээс татгалзана. Харин Өгөгдлийн хүснэгтэд тусгайлан зөвшөөрөөгүй тохиолдолд захиалагчийн тогтоосон гүйцэтгэлийн хуваариас хойш гүйцэтгэх санал ирүүлсэн тендерийг шаардлагад нийцээгүй гэж үзнэ.*

*1. Бараа, ажил, үйлчилгээний гэрээний гүйцэтгэлийн дараах үйлчилгээг захиалагчийн заасан газар үзүүлэх боломж: **[“Ашиглана” эсхүл “Ашиглахгүй” гэж бичих.]***

Хэрэв “ашиглах” бол урсгал засвар үйлчилгээний цэг бий болгох болон үндсэн/шаардлагатай сэлбэг хэрэгслээр хангахын тулд захиалагчид шаардагдах зардлыг тусад нь үнэлж ирүүлсэн бол түүнийг үнэлгээний зорилгоор тендерийн харьцуулах үнэ дээр нэмж үнэлнэ.

2. Байгаль орчинд нөлөөлөх байдал: **[“Ашиглана” эсхүл “Ашиглахгүй” гэж бичих.]**

*Гэрээний гүйцэтгэлийн явцад байгаль орчинд нөлөөлөх байдалтай холбоотой дараах үзүүлэлтийг үнэлгээнд харгалзан үзэж, тендерийн харьцуулах үнэ дээр хийсвэрээр нэмж үнэлнэ. **[Захиалагч харгалзан үзэх шалгуур үзүүлэлт, түүнд хамаарах утгыг доор жагсааж бичих.]***

3. Хуульд нийцсэн бусад шалгуур үзүүлэлт: **[“Ашиглана” эсхүл “Ашиглахгүй” гэж бичих.]**

*Гэрээний гүйцэтгэлд хамаарах хуульд нийцсэн дараах үзүүлэлтийг үнэлгээнд харгалзан үзэж, тендерийн харьцуулах үнэ дээр хийсвэрээр нэмж үнэлнэ. **[Захиалагч харгалзан үзэх шалгуур үзүүлэлт, түүнд хамаарах утгыг доор жагсааж бичих.]***

4. Тухайлбал хуулийн 12.3-т заасныг үндэслэн тендерийн үнэлгээнд эрчим хүч, байгалийн нөөцийн хэмнэлттэй, эдийн засгийн үр ашигтай хэрэглээний тогтвортой байдлыг хангах, байгаль орчин, хүний эрүүл мэндэд сөрөг нөлөөгүй, хүлэмжийн хийн ялгарал болон хаягдал багатай, уур амьсгалын өөрчлөлтөд дасан зохицох, ногоон орчныг бүрдүүлэхэд чиглэсэн бараа нийлүүлэх тендерийн харьцуулах үнийг дараах байдлаар тодорхойлж болно.

V БҮЛЭГ. ТЕНДЕРИЙН ЖИШИГ МАЯГТ

Маягт 1. Тендер илгээх

Маягт 2. Хүний нөөцийн мэдээлэл

Маягт 3. Үндсэн тоног төхөөрөмж, техник хэрэгслийн мэдээлэл

Маягт 4. Ижил төстэй ажил гүйцэтгэсэн гэрээний мэдээлэл

Маягт 5. Хэрэгжүүлж байгаа, хэрэгжүүлэхээр эрх авсан гэрээний мэдээлэл

Маягт 6. Ижил төстэй гэрээний дэлгэрэнгүй мэдээлэл

Маягт 7. Нууцалсан баримт бичиг, мэдээллийн жагсаалт

Маягт 1. Тендер илгээх

[огноо]

[Захиалагч байгууллагын нэр]-д

Манай [оролцогчийн нэр] нь танай байгууллагаас зарласан [тендер шалгаруулалтын нэр, дугаар] тендер шалгаруулалтад [үнийн хөнгөлөлт тооцоогүй тендерийн үнийг тоогоор болон үсгээр] төгрөгөөр тендер шалгаруулалтын баримт бичигт заасан хуваарийн дагуу ажил гүйцэтгэхээр, дор дурдсан нөхцөлийг баталж энэхүү тендер (цаашид “тендер” гэх)-ийг хүргүүлж байна. Үүнд:

1. Тендер шалгаруулалтын баримт бичиг, түүнд заасан гэрээний нөхцөл (гэрээний ерөнхий нөхцөл, тусгай нөхцөл, гэрээ баталгаажуулах маягт)-тэй танилцаж, бүрэн хүлээн зөвшөөрч тендер шалгаруулалтад оролцсон.
2. Оролцогч, түүний түншлэлийн гишүүн худалдан авах ажиллагаанд оролцох холбоотой хуулиар хориглосон нөхцөлд хамаарахгүй бөгөөд үүний дотор дараах нөхцөлийг гэрчилж байна:
 - 2.1. Төрийн болон орон нутгийн өмчийн хөрөнгөөр бараа, ажил, үйлчилгээ худалдан авах тухай хуулийн 7 дугаар зүйлийн 7.1-д заасан нөхцөл үүсээгүй;
 - 2.2. Нөлөө бүхий хувьцаа эзэмшигч, түүний эцсийн өмчлөгч, хөрөнгө эзэмшигч, хамтрагч, эсхүл эдгээрийг гүйцэтгэж байгаа хувиараа аж ахуй эрхлэгч нь Нийтийн албанд нийтийн болон хувийн ашиг сонирхлыг зохицуулах, ашиг сонирхлын зөрчлөөс урьдчилан сэргийлэх тухай хуулийн 20 дугаар зүйлийн 20.2 дахь хэсэгт заасан албан тушаал эрхэлж байсан болон эрхэлж байгаа хүн, эсхүл түүнтэй хамаарал бүхий этгээд биш;
 - 2.3. Захиалагчийн удирдлага, хяналт, захиргаанд ажилладаг албан тушаалтанд ашиг олгодоггүй.
 - 2.4. Оролцогчийг төлөөлж буй этгээд нь Нийтийн албанд нийтийн болон хувийн ашиг сонирхлыг зохицуулах, ашиг сонирхлын зөрчлөөс урьдчилан сэргийлэх тухай хуулийн 21 дүгээр зүйлийн 21.1.3 дахь заалтад заасан хязгаарлалтад хамаарахгүй.
3. Тендертэй холбоотой нотлох баримт, мэдээллийг холбогдох этгээдээс гаргуулах эрхийг захиалагчид үүгээр олгож байна.
4. Тендерт үнийн хөнгөлөлт [**“санал болгоно” эсхүл “санал болгохгүй” гэж бичих**]. [**Хэрэв үнийн хөнгөлөлт санал болгох бол түүнийг хэрхэн хэрэглэх нөхцөл, аргачлалыг бичих**].
5. Тендер нь тендер шалгаруулалтын баримт бичигт заасны дагуу тендер нээснээс хойш [**ажлын 30 ба түүнээс дээш өдрийн тоо**] өдрийн хугацаанд хүчинтэй байна.¹
6. Хуулийн 7.1, 22.2, 56.5-д заасныг зөрчсөн болон тендер шалгаруулалтад үнэн зөв, зөрүүгүй орчуулга ирүүлэх үүргээ зөрчсөн тендер шалгаруулалтад оролцох эрхээ хязгаарлуулсан этгээдийн жагсаалтад бүртгэх үндэслэл болохыг хүлээн зөвшөөрч байна.
7. Тендерт санал болгосон ажил болон тухайн ажлыг гүйцэтгэхтэй холбоотой бараа, үйлчилгээ нь оюуны өмчийн зөрчилгүй, эрхийн болон биет байдлын доголдолгүй болохыг баталж байна.

¹ Хэрэв тендер шалгаруулалт нь урьдчилсан худалдан авах ажиллагааны журмаар зохион байгуулагдах бол “5. Тендер нь тендер шалгаруулалтын баримт бичигт зааснаар хугацаагүй хүчинтэй байна.” гэж сольж бичнэ үү.

8. Тендерийг холбогдох журмын дагуу бусад оролцогчдод ил болгохыг үүгээр зөвшөөрч, тендерийг нууцлах аливаа үүргээс захиалагчийг бүрэн чөлөөлж байна.

[Итгэмжлэлгүйгээр төлөөлөх эрх бүхий этгээд,

эсхүл түүнээс эрх олгогдсон этгээдийн нэр,

албан тушаал, гарын үсэг,

байгууллагын тамга, тэмдэг]:

Хаяг:

Маягт 2. Хүний нөөцийн мэдээлэл

Албан тушаал	Ажилтны нэр	Боловсрол, мэргэжлийн ур чадвар	Нийт ажлын туршлага, жилээр	Тухайн албан тушаалд ажилласан туршлага, жилээр

Маягт 3. Үндсэн тоног төхөөрөмж, техник хэрэгслийн мэдээлэл

Машин механизм, тоног төхөөрөмжийн нэр, зориулалт	Хүчин чадал	Тоо ширхэг	<i>["Өөрийн эзэмшил" эсхүл "түрээс" аль нэгийг бичих]</i>

Маягт 4. Ижил төстэй ажил гүйцэтгэсэн гэрээний мэдээлэл

Гэрээний нэр	Захиалагчийн нэр, хаяг, холбоо барих утас	Төсөвт өртөг	Хугацаа /эхэлсэн, дууссан/

--	--	--	--

Маягт 5. Хэрэгжүүлж байгаа, хэрэгжүүлэхээр эрх авсан гэрээний мэдээлэл

Гэрээний нэр	Захиалагчийн нэр, хаяг, холбоо барих утас	Төсөвт өртөг	Гэрээ эхэлсэн хугацаа	Хүлээгдэж буй гүйцэтгэлийн хувь, мөнгөн дүнгээр	Дуусах хугацаа

Маягт 6. Ижил төстэй гэрээний дэлгэрэнгүй мэдээлэл

Тендерт оролцогчийн нэр: *[түншлэлийн гишүүн тус бүр бүрэн дуусгавар болсон гэрээ тус бүрээр бөглөнө].*

1.	Захиалагчийн нэр
2.	Гэрээний нэр
3.	Гэрээний дугаар
4.	Гэрээ байгуулсан огноо
5.	Гэрээ дуусгавар болсон огноо
6.	Гэрээний дүн
7.	Гэрээ гүйцэтгэсэн хаяг, байршил
	Гэрээнд оролцсон байдал (нэгийг сонгох) <input type="checkbox"/> Үндсэн нийлүүлэгч <input type="checkbox"/> Түншлэлийн гишүүн <input type="checkbox"/> Туслан гүйцэтгэгч

Маягт 7. Нууцалсан баримт бичиг, мэдээллийн жагсаалт

	Нууцалсан баримт бичиг, мэдээлэл	Нууцалсан хууль зүйн үндэслэл
1.		
2.		
3.		
4.		
5.		

VI БҮЛЭГ. ГЭРЭЭНИЙ НӨХЦӨЛ

Захиалагч, түүнээс томилсон үнэлгээний хороо нь Төрийн болон орон нутгийн өмчийн хөрөнгөөр бараа, ажил, үйлчилгээ худалдан авах тухай хууль (цаашид “хууль” гэх)-ийн дагуу тендер шалгаруулалт зохион байгуулж ажил гүйцэтгүүлэхэд энэхүү гэрээний загварыг боловсруулж ашиглана.

Гэрээний ерөнхий нөхцөл (цаашид “ГЕН” гэх) болон гэрээний тусгай нөхцөл (цаашид “ГТН” гэх), гэрээ баталгаажуулах маягт, түүнд заасан бусад баримт бичиг нь хоёр талын эрх, үүрэг, хариуцлагыг тодорхойлох баримт бичиг болно. Энэ гэрээ нь захиалагчаас ажил, түүнтэй холбогдох бараа нийлүүлэх, үйлчилгээг үзүүлэх харилцааг зохицуулсан жишиг заалтуудыг агуулна. Гэрээний нөхцөлийг боловсруулахад ГЕН-д өөрчлөлт оруулахгүй.

ГТН-ийг тухайн ажлыг гүйцэтгүүлэх нөхцөлд тохируулан ГЕН-ийн холбогдох зүйл, заалтыг тодруулах, түүнд нэмэлт, өөрчлөлт оруулах зорилгоор ашиглана. Гэрээний нөхцөлийг бэлтгэхэд дараахыг анхаарна:

1. ГЕН-ийн аль нэг зүйлд тодорхой мэдээллийг ГТН-д тусгахаар заасан бол холбогдох мэдээллийг ГТН-д заавал оруулна. ГЕН-ийн аль нэг зүйл, заалтыг тухайн ажлыг гүйцэтгэхэд хэрэглэхгүй бол энэ тухай ГТН-д тусгах;
2. Гэрээ баталгаажуулах маягтад шалгарсан тендерт оролцогчийн мэдээлэл болон “хамгийн сайн” үнэлэгдсэн тендерийн мэдээллийг тусгах;
3. Гэрээний үнийг тендерийн үнэд залруулга болон хөнгөлөлтийг тооцох бол түүнийг тооцож, нэг валютад хөрвүүлсний дараах үнээр тогтоох;
4. Гүйцэтгэх ажил, дагалдах бараа, үйлчилгээний дэлгэрэнгүй тодорхойлолт, зураг зэргийг гэрээнд хавсаргах;
5. ГЕН, ГТН болон холбогдох хавсралтууд нь өөр хоорондоо зөрчилдөөнгүй байх;
6. Гэрээ баталгаажуулах маягтын хаалтан дотор бичсэн жишээ, зааврыг тендер шалгаруулалтын үр дүнд шалгарсан тендерийн нөхцөлд тохирох үг, өгүүлбэр, тоо хэмжээ зэргээр тусгана. Зарим жишээ нөхцөлийг зөвхөн санаа өгөх зорилгоор оруулсан ба тухайн гэрээний онцлогийг харгалзан захиалагч эцэслэнэ.
7. Гэрээний зүйл болон бусад хэсгийн гарчиг нь гэрээний нөхцөлийн утга агуулгыг тайлбарлах үндэслэл болохгүй.

ГЭРЭЭНИЙ ЕРӨНХИЙ НӨХЦӨЛ

НЭГ. ТОДОРХОЙЛОЛТ БА ТАЙЛБАР

Тодорхойлолт

- 1.1. Энэхүү гэрээнд хэрэглэсэн үг, хэллэг, илэрхийлэл дор дурдсан утгыг агуулна:
 - 1.1.1. “Захиалагч” гэж Гэрээ баталгаажуулах маягтад нэрлэсэн этгээдийг;
 - 1.1.2. “Захиалагчийн төлөөлөгч” гэж Гэрээнд нэмэлт, өөрчлөлт оруулах, гэрээг цуцлахаас бусад Гэрээтэй холбоотой бүх асуудлаар Гүйцэтгэгчтэй харилцах, хяналтыг хэрэгжүүлэх эрхтэй Захиалагчаас томилогдсон этгээдийг;
 - 1.1.3. “Гүйцэтгэгч” гэж гэрээ байгуулах эрх авсан бөгөөд Гэрээ баталгаажуулах маягтад нэрлэсэн этгээдийг;
 - 1.1.4. “Гүйцэтгэгчийн төлөөлөгч” гэж Гэрээнд нэмэлт, өөрчлөлт оруулах, гэрээг цуцлахаас бусад Гэрээтэй холбоотой бүх асуудлаар Захиалагчтай харилцах эрхтэй Гүйцэтгэгчээс томилогдсон этгээдийг;
 - 1.1.5. “Талууд” гэж Захиалагч болон Гүйцэтгэгчийг хамтад нь нэрлэснийг;
 - 1.1.6. “Хууль” гэж Төрийн болон орон нутгийн өмчийн хөрөнгөөр бараа, ажил, үйлчилгээ худалдан авах тухай хуулийг;
 - 1.1.7. “Ажил” гэж ажлын даалгавар, техникийн тодорхойлолтод заасан ажлыг;
 - 1.1.8. “Ажлын талбай” гэж ажил гүйцэтгэж байгаа газрыг;
 - 1.1.9. “Баталгаат хугацаа” гэж гүйцэтгэсэн ажлыг ашиглах явцад ажилд илэрсэн доголдлыг Гүйцэтгэгч хариуцах хугацааг;
 - 1.1.10. “Гомдлын шаардлага гаргах хугацаа” гэж Захиалагчаас баталгаат хугацаанд илрүүлсэн доголдолтой холбогдуулж Гүйцэтгэгчид шаардлага гаргах хугацааг;
 - 1.1.11. “Гэнэтийн буюу давагдашгүй хүчний шинжтэй онцгой нөхцөл байдал” гэж талуудын хараа хяналтаас гадуур болсон, урьдчилан таамаглах боломжгүй, гэрээний үүргийг гүйцэтгэх боломжгүй болгох байгалийн гамшиг, Төрийн эрх бүхий байгууллага, албан тушаалтны үйлдэл /эс үйлдэхүй/, гоц халдварт, олон улсын хөл хориот өвчин, цар тахлын улмаас бүх нийтийн хорио цээр тогтоосон нөхцөл байдал бий болохыг ойлгоно.

- Тайлбар
- 1.2. Гэрээг тайлбарлах, хэрэглэхэд дараах журмыг баримтална:
- 1.2.1. Ганц тоогоор илэрхийлсэн үг нь олон тоон утгыг, олон тоогоор илэрхийлсэн үг нь ганц тоон утгыг илэрхийлж болно.
- 1.2.2. Бүлэг болон зүйлийн гарчиг нь гэрээг системчлэх зорилготой бөгөөд гэрээг тайлбарлахад ашиглахгүй.
- 1.2.3. Зүйл, заалт, үг өгүүлбэрийг энэ гэрээнд заасан нэр томъёог үндэслэн тайлбарлах бөгөөд гэрээнд тайлбарлаагүй тохиолдолд гэрээний агуулгад нийцүүлэн тайлбарлана. Хэрэв гэрээний агуулгад нийцүүлэн тайлбарлах боломжгүй тохиолдолд Иргэний хуульд заасан журмыг баримтлан тайлбарлана.
- 1.2.4. Ерөнхий нөхцөл болон тусгай нөхцөл хоорондоо зөрчилдсөн тохиолдолд тусгай нөхцөлийг баримтална.
- 1.2.5. Гэрээний хэрэгжилтийн явцад харилцах хэл нь Монгол хэл байх бөгөөд гэрээг өөр хэл дээр байгуулснаас хувиуд нь хоорондоо зөрчилдсөн тохиолдолд Монгол хэл дээрх хувийг баримтална.

ХОЁР. ЗАХИАЛАГЧ

- Захиалагчийн нийтлэг үүрэг
- 2.1. Захиалагч нь ажлын үр дүнг хүлээн авч, гэрээнд заасан хугацаанд үнийг төлнө.
- 2.2. Захиалагч хууль тогтоомж болон гэрээнд заасан баримт бичиг, зөвшөөрлийг Гүйцэтгэгчид зохих ёсоор гаргаж өгнө.
- 2.3. Захиалагч нь ажил гүйцэтгүүлэхтэй холбоотой гаргаж өгсөн ажлын даалгавар, техникийн нөхцөл зэрэг баримт бичгийн алдаатай холбоотой үр дагаврыг хариуцна.
- Захиалагчийн төлөөлөгч
- 2.4. Захиалагчийг төлөөлөн гүйцэтгэгчтэй харилцах, хяналт тавих төлөөлөгчийг Захиалагч томилно.
- 2.5. Захиалагчийн төлөөлөгчийн мэдээллийг Гэрээ баталгаажуулах маягтад заана.
- 2.6. Захиалагчийн төлөөлөгч нь төлөөлүүлэгчээс бичгээр олгосон зөвшөөрөлгүйгээр эрх, үүргээ аливаа хэлбэрээр бусдад шилжүүлэхийг хориглоно.
- Талбайд зөвшөөрөл нэвтрэх
- 2.7. Захиалагч нь ажил эхлэхээс дуусах хүртэлх хугацаанд ажлын талбайд нэвтрэх, үйл ажиллагаа явуулах эрхийг Гүйцэтгэгчид бичгээр олгоно.
- 2.8. Ажлын талбайд нэвтрэх эрх олгоогүйгээс ажил гүйцэтгэх хугацаа хэтрэх болон түүнтэй холбоотой үүссэн аливаа үр дагаврыг Захиалагч хариуцна.

ГУРАВ. ГҮЙЦЭТГЭГЧ

- | | |
|---------------------------------------|---|
| Гүйцэтгэгчийн нийтлэг үүрэг | <p>3.1. Гүйцэтгэгч нь ажлыг техникийн тодорхойлолтод заасан шаардлагад нийцүүлэн гэрээнд заасан хугацаанд гүйцэтгэж, Захиалагчид хүлээлгэн өгнө.</p> <p>3.2. Гүйцэтгэгч нь ажлын талбайд ажиллах хүч (удирдах ажилтан, инженер, техникийн ажилтан гэх мэт) болон ашиглаж буй тоног төхөөрөмж, машин механизмын дэлгэрэнгүй жагсаалт, мэдээллийг Захиалагчид өгнө.</p> <p>3.3. Ажил гүйцэтгэхэд шаардагдах материал, техник, тоног төхөөрөмж, машин механизм, сэлбэг хэрэгсэл, баримт бичгүүд, Гүйцэтгэгчийн түр ба байнгын ажлын байранд ажиллах ажилтан болон үйлчилгээг гүйцэтгэгч хариуцна.</p> <p>3.4. Ажлын явцад шаардлагатай ус, хий, цахилгаан холбооны болон бусад хангамжийг Гүйцэтгэгч хариуцна.</p> <p>3.5. Гүйцэтгэгч нь нийт ажлын 20 (хорь) хувиас дээш ажлыг Туслан гүйцэтгэгчээр гүйцэтгүүлэхгүй байх үүрэгтэй.</p> <p>3.6. Гүйцэтгэгч нь гэрээгээр хүлээсэн эрх, үүргийг бусдад шилжүүлэхгүй байх үүрэгтэй.</p> <p>3.7. Гүйцэтгэгч нь захиалагч, түүний эрх олгосон этгээдийг ажлын талбайд чөлөөтэй нэвтрүүлэх үүрэгтэй.</p> |
| Гүйцэтгэгчийн төлөөлөгч | <p>3.8. Гүйцэтгэгч нь Захиалагчтай харилцах эрх бүхий этгээдийг томилж, гэрээ баталгаажуулах маягтад заана.</p> <p>3.9. Гүйцэтгэгчийн төлөөлөгч нь гэрээнд заасан ажлыг гүйцэтгэхэд шаардлагатай тухайн салбараар мэргэшсэн, дадлага туршлага бүхий хүн байна.</p> <p>3.10. Гүйцэтгэгчийн төлөөлөгч нь төлөөлүүлэгчээс бичгээр олгосон зөвшөөрөлгүйгээр эрх, үүргээ аливаа хэлбэрээр бусдад шилжүүлэхийг хориглоно.</p> |
| Техникийн болон ажлын талбайн өгөгдөл | <p>3.11. Захиалагч нь ажлын талбайн байр зүйн, геологийн, гидрогеологийн, цаг уурын болон байгаль орчны нөхцөлийн талаарх, өөртөө байгаа бүх өгөгдөл мэдээллийг Гүйцэтгэгчид мэдээллийн журмаар ажил эхлэхээс өмнө өгнө.</p> |
| Ажлын талбайн харуул хамгаалалт | <p>3.12. Гүйцэтгэгч нь зөвшөөрөлгүй этгээдийг ажлын талбайд оруулахгүй байхаар зохион байгуулна.</p> <p>3.13. Гүйцэтгэгч нь ажлын талбайг хамгаалах, талбайд ажиллагсад болон зорчигчийн аюулгүй байдал, эд хөрөнгийн бүрэн бүтэн байдлыг хамгаалах зорилгоор шаардлагатай газруудад гэрэлтүүлэг тавих, хашаа барих, харуул хамгаалалттай холбогдон гарах зардлыг хариуцна.</p> |

- | | | |
|--------------------------------|-------------|---|
| Хог, хаягдал ба нөхөн сэргээлт | 3.14. | Гүйцэтгэгч нь ажлыг гүйцэтгэх явцад ажлын талбайд саад болох хог хаягдал болон цаашид ашиглагдахгүй болсон бараа материал, эд зүйл, тоног төхөөрөмж, машин механизмыг өөр газарт шилжүүлэх зэрэг арга хэмжээ авч ажлын талбайг цэвэр байлгана. |
| | 3.15. | Гүйцэтгэгч нь ажлын талбайд авчирсан аюултай материалуудыг зохих ёсоор хадгалж, устгана. |
| | 3.16. | ГЕН-ийн 3.14-3.15-д заасан үүргээ биелүүлээгүй тохиолдолд түүнтэй холбоотой аливаа үр дагаврыг гүйцэтгэгч хариуцна. |
| Археологийн бусад олдвор | болон 3.17. | Ажлын талбай дээрээс олдсон археологийн болон бусад олдвор (бүх чулуужсан амьтан, ургамлын үлдэгдэл, зоос, үнэт зүйлс, бусад эртний олдвор, геологийн болон археологийн ач холбогдол бүхий зүйлс гэх мэт бусад) олдсон тохиолдолд захиалагчид мэдэгдэн, зохих журмын дагуу эрх бүхий байгууллагад хүлээлгэн өгнө. |
| | 3.18. | Гүйцэтгэгч олдворыг гэмтэхээс сэргийлж зохих арга хэмжээ авна. |
| Аюулгүй байдал | 3.19. | Гүйцэтгэгч ажлын талбайд Хөдөлмөрийн аюулгүй байдал, эрүүл ахуйн тухай хууль, Галын аюулгүй байдлын хууль зэрэг хөдөлмөрийн аюулгүй байдалд холбогдох бусад хууль тогтоомж, техникийн зохицуулалт, стандарт, норм ба дүрмийг дагаж мөрдүүлнэ. |
| | 3.20. | Гүйцэтгэгч нь ажлын талбай дээрх бүх үйл ажиллагааны аюулгүй байдлыг хангана. |
| | 3.21. | Ажил, түүний бүрэлдэхүүн хэсгийг байгалийн болон бусад хүчин зүйлийн нөлөөллөөс хамгаална. |
| | 3.22. | Ажилчдын хөдөлмөрийн аюулгүй байдлыг хангаж ажиллана. |
| | 3.23. | Гүйцэтгэгч нь хөдөлмөрийн аюулгүй байдалтай холбоотой үүссэн аливаа хариуцлагыг бүрэн хариуцна. |
| | 3.24. | Гүйцэтгэгч нь ГЕН-ийн 3.19-3.22-т заасан үүргээ биелүүлээгүй, зохих ёсоор биелүүлээгүйгээс үүсэх аливаа үр дагаврыг бүрэн хариуцна. |
| | 3.25. | Ажилд ашигласан эсхүл бий болгосон аюултай, хортой, бохирдсон материал, бодисыг холбогдох хууль тогтоомж, Захиалагчийн шаардлагын дагуу хадгалж, устгана. |

ДӨРӨВ. АЖИЛ ГҮЙЦЭТГЭХ ХУГАЦАА, ЯВЦЫН ТАЙЛАН

- | | | |
|------------|------|---|
| Ажил эхлэх | 4.1. | Гүйцэтгэгч нь ГТН-д заасан хугацаанд ажлыг эхлүүлж, ажлын хуваарийн дагуу гүйцэтгэнэ. |
| | 4.2. | Гүйцэтгэгч нь ажил гүйцэтгэх дэлгэрэнгүй хөтөлбөр (төлөвлөгөө)-ийг ГТН-д заасан хугацаанд захиалагчийн төлөөлөгчид хүргүүлнэ. |
| | 4.3. | Хөтөлбөрт ажил гүйцэтгэхэд шаардлагатай бүх үйл ажиллагааны ерөнхий аргачлал, зохион байгуулалт, дэс дараалал, ажлыг эхлэхээс дуусах хүртэл ажлын |

- үе шатны хугацааг болон бусад шаардлагатай мэдээллийг тусгасан байна.
- 4.4. Хөтөлбөр (төлөвлөгөө)-т өөрчлөлт оруулсан тохиолдолд Захиалагчийн төлөөлөгчид мэдэгдэнэ.
- Хугацаа сунгах 4.5. Гүйцэтгэгч дараах тохиолдолд ажил гүйцэтгэх хугацааг сунгах тухай хүсэлт гаргаж болно:
- 4.5.1. ажлыг гэрээнд заасан хугацаанд гүйцэтгэх боломжгүйд хүргэсэн гэнэтийн буюу давагдашгүй хүчний шинжтэй онцгой нөхцөл байдал бий болсон;
- 4.5.2. холбогдох хууль тогтоомж, дүрэм, журам, стандарт шинээр батлагдсан, өөрчлөгдсөн нь ажлын гүйцэтгэлд нөлөөлөхөөр байвал;
- 4.5.3. Захиалагч хугацаандаа төлбөр төлөх үүргээ биелүүлээгүй;
- 4.5.4. Захиалагч зөвшөөрөл, баримт бичиг гаргуулах хүргүүлэх үүргээ зохих ёсоор биелүүлээгүй нь ажлын хугацаанд нөлөөлсөн.
- 4.6. Гүйцэтгэгч хугацаа сунгах хүсэлтийг холбогдох нотлох баримтын хамт Захиалагчид ирүүлнэ.
- 4.7. ГЕН-ийн 4.5.1-т заасан нөхцөл байдал үүссэн болохыг Гүйцэтгэгч нотлох үүрэгтэй.
- 4.8. Захиалагч ГЕН-ийн 4.5-д заасан үндэслэлийн аль нэг нь бүрдсэн тохиолдолд Гүйцэтгэгчийн хүсэлтийг үндэслэн хугацааг сунгаж болно.
- Ажлын явцын тайлан 4.9. Гүйцэтгэгч ажлын явцын тайланг ГТН-д заасан хуваарийн дагуу гаргаж Захиалагчийн төлөөлөгчид хүргүүлнэ.
- 4.10. Явцын тайланд үйл ажиллагаа бүрийн бодит гүйцэтгэлийн хувийг гаргаж, түүнийг төлөвлөсөн хувьтай харьцуулсан харьцуулалт, хийгдээгүй ажил байвал тухайн ажлын талаарх мэдээлэл, хэзээ хийх санал, Захиалагчийн төлөөлөгчийн шаардсан бусад мэдээллийг тусгана.
- 4.11. Гүйцэтгэгч нь ажил, түүний бүрэлдэхүүн хэсгийг ажиллуулж, техник үйлчилгээ хийх, задлах, буцаан угсрах, тохиргоо хийх болон засварлах талаар ашиглалт үйлчилгээний зааварчилгааг Захиалагчид гаргаж өгнө.

ТАВ. ГЭРЭЭНИЙ ҮНЭ БА ТӨЛБӨРИЙН НӨХЦӨЛ

- Гэрээний үнэ 5.1. Гэрээний үнийг гэрээ баталгаажуулах маягтад заана.
- 5.2. Гэрээний үнэд хуулийн 11.11-д заасан үндэслэлээр тохируулга хийх эсэх, тохируулга хийх бол аргачлалыг ГТН-д тусгана.
- 5.3. ГЕН-ийн 5.2-т заасны дагуу үнэ тохируулж, гэрээний үнэ өөрчлөгдсөн тохиолдолд гэрээнд нэмэлт, өөрчлөлт орсноос хойш өөрчлөгдсөн үнийг баримтална.

- | | |
|-------------------|--|
| Урьдчилгаа төлбөр | 5.4. Тендер шалгаруулалтын баримт бичигт урьдчилгаа төлбөр олгохоор заасан бөгөөд Гүйцэтгэгч урьдчилгаа төлбөрийн хүсэлт гаргасан бол Захиалагч урьдчилгаа төлбөрийг ГТН-д заасан хэмжээгээр олгоно. |
| | 5.5. Захиалагч нь урьдчилгаа төлбөрийн баталгааг хүлээн авснаас хойш Гүйцэтгэгчид ГТН-д заасан хугацаанд урьдчилгаа төлбөр олгоно. |
| Төлбөрийн нөхцөл | 5.6. Захиалагч нь төлбөрийн хүсэлт, нэхэмжлэхийг үндэслэн ГТН-д заасан хугацаанд төлбөрийг төлнө. |
| | 5.7. Захиалагч гэрээний үүргийг зохих ёсоор гүйцэтгэсэн тухай баримтын хуулбар хувь болон холбогдох баримтыг төлбөрийн хүсэлт, нэхэмжлэхэд хавсаргахыг шаардаж болно. |
| | 5.8. Гүйцэтгэгчийн хүсэлтээр Захиалагч ажил хүлээлгэн өгөх хугацааг ГЕН-ийн 4.8-д заасны дагуу сунгасан бол сунгагдсан хугацаагаар Захиалагчийн төлбөр төлөх хугацааг сунгагдсан гэж үзнэ. |
| | 5.9. Захиалагчийн төлсөн аливаа төлбөрийг ажил, түүний бүрэлдэхүүний хэсгийг хүлээн зөвшөөрсөн гэж үзэх үндэслэл болохгүй. |
| | 5.10. Төлбөрийн нэхэмжлэх нь Монгол Улсын Үндэсний мөнгөн тэмдэгт төгрөгөөр илэрхийлэгдсэн байна. |
| | 5.11. Захиалагч нь алданги болон бусад төлбөр шаардах эрхтэй бол Гүйцэтгэгчид төлөх төлбөрөөс суутгана. |

ЗУРГАА. БАТАЛГАА БА БАТАЛГААТ ХУГАЦАА

- | | |
|-------------------------------|--|
| Урьдчилгаа төлбөрийн баталгаа | 6.1. ГЕН-ийн 5.4-т заасны дагуу урьдчилгаа төлбөр олгохоор бол ГТН-д заасан хэмжээний урьдчилгаа төлбөрийн баталгааг ГТН-д заасан хугацааны дотор хуульд заасан хэлбэрээр, холбогдох маягтын дагуу ирүүлнэ. |
| Гүйцэтгэлийн баталгаа | 6.2. Гүйцэтгэлийн баталгаа гаргуулахаар Өгөгдлийн хүснэгтэд заасан бол Гүйцэтгэгч нь тухайн төсвийн жилд санхүүжих дүнгийн 3 хувийн дүнтэй гүйцэтгэлийн баталгааг холбогдох маягтын дагуу захиалагчаас шаардсан хугацааны дотор ирүүлнэ. Төсвийн жил дамжин хэрэгжих гэрээний гүйцэтгэлийн баталгааг Гүйцэтгэгч жил бүр шинэчлэн ирүүлнэ. |
| | 6.3. Захиалагч дараах нөхцөл бий болсон тохиолдолд үүргийн гүйцэтгэлийг Гүйцэтгэлийн баталгаагаар үл маргах журмаар хангуулна: <ul style="list-style-type: none"> 6.3.1. Гүйцэтгэгч гэрээгээр хүлээсэн үүргээ аливаа шалтгааны улмаас гүйцэтгээгүй; 6.3.2. Гүйцэтгэгч гэрээгээр хүлээсэн үүргээ зохих ёсоор гүйцэтгээгүй; 6.3.3. Гүйцэтгэгч гэрээгээр хүлээсэн үүргээ гүйцэтгэх боломжгүй болсон. |
| | 6.4. Захиалагч Гүйцэтгэлийн баталгаагаар үүргийн гүйцэтгэлийг хангуулсан нь Гүйцэтгэгчээс алданги, хохирол шаардах эрхийг хязгаарлахгүй. |

- | | |
|-------------------|--|
| Чанарын баталгаа | <p>6.5. ГЕН-ийн 4.8-д заасны дагуу хугацаа сунгагдсан тохиолдолд Гүйцэтгэгч гүйцэтгэлийн баталгааг мөн хугацаагаар сунгуулна.</p> <p>6.6. Чанарын баталгаа шаардсан тохиолдолд ГЕН-ийн 6.8-д заасан Чанарын баталгаа гаргаснаар Гүйцэтгэлийн баталгааг чөлөөлнө.</p> <p>6.7. Ажлын чанарын баталгааг хангуулах зорилгоор баталгаат хугацаанд Чанарын баталгаа гаргуулж болно. Чанарын баталгаа гаргуулах бол чанарын баталгааны хэмжээг ГТН-д заана.</p> <p>6.8. Гүйцэтгэгч Чанарын баталгааг хуулийн 42.5-д заасны дагуу баталгаажуулж болно.</p> <p>6.9. ГЕН-ийн 6.7-д заасны дагуу баталгаажуулсан тохиолдолд Захиалагч барьцаалсан мөнгийг баталгаанд заасан дүнтэй тэнцэх хэмжээгээр олгоно.</p> <p>6.10. Баталгаат хугацаанд ажилд аливаа доголдол илрээгүй бол Чанарын баталгааг чөлөөлнө.</p> <p>6.11. ГЕН-ийн 8.6-д зааснаар Захиалагч доголдлыг арилгасан бол доголдол арилгахтай холбоотой гарсан зардал, хохирлыг суутгаж, баталгаат хугацаа дуусмагц үлдсэн мөнгийг Гүйцэтгэгчид олгоно.</p> <p>6.12. ГЕН-ийн 8.5-д заасны дагуу доголдлыг арилгасан тохиолдолд баталгаат болон гомдлын шаардлага гаргах хугацаа хэвийн үргэлжилнэ.</p> |
| Баталгаат хугацаа | <p>6.13. Ажил, түүний бүрэлдэхүүн хэсэгт баталгаат хугацаа тогтоох бөгөөд баталгаат хугацааг ГТН-д заана.</p> <p>6.14. Захиалагч нь баталгаат хугацаанд илэрсэн доголдлыг арилгуулахыг Гүйцэтгэгчээс шаардах эрхтэй.</p> |

ДОЛОО. ЭРСДЭЛ БА ДААТГАЛ

- | | |
|-----------------------------------|--|
| Бусдад учруулсан хохирлыг арилгах | <p>7.1. Ажил гүйцэтгэх хугацаанд Гүйцэтгэгч, туслан гүйцэтгэгч түүний эрх бүхий этгээдийн аливаа үйлдэл (эс үйлдэхүй)-н улмаас бусдад эдийн болон эдийн бус хохирол (хүний амь нас, эрүүл мэнд) учирсан бол хохирлыг Гүйцэтгэгч хариуцна.</p> <p>7.2. Захиалагч түүний эрх олгогдсон этгээдийн үйлдэл (эс үйлдэхүй)-н улмаас эдийн болон эдийн бус хохирол (хүний амь нас, эрүүл мэнд) учирсан бол Гүйцэтгэгч хариуцахгүй.</p> |
| Захиалагчийн эрсдэл хүлээх | <p>7.3. Захиалагч дараах эрсдэлийг хариуцна:</p> <p>7.3.1. ажлын үр дүнг захиалагчид шилжүүлснээс хойш ажлын үр дүн Гэнэтийн буюу давагдашгүй хүчин зүйлийн шинжтэй онцгой нөхцөл байдлын улмаас гэмтсэн, устсан;</p> <p>7.3.2. гүйцэтгэсэн ажлыг хүлээлгэн өгөх мэдэгдэл өгсөн боловч захиалагч ажлыг хүлээн авах үүргээ биелүүлээгүйгээс ажил, түүний бүрэлдэхүүн хэсэг гэмтсэн, устсан;</p> |

- 7.3.3. Захиалагчийн буруутай үйлдэл (эс үйлдэхүй)-н улмаас ажил, материал болон тоног төхөөрөмж гэмтсэн, устсан;
- 7.3.4. Захиалагчийн зураг төслийн алдааны улмаас үүссэн аливаа эрсдэл.
- 7.4. Ажлын доголдлын улмаас захиалагч ажлын үр дүнг хүлээн авахаас татгалзсан бол ажлыг хүлээн авах хүртэлх хугацаанд бий болсон аливаа эрсдэлийг захиалагч хариуцахгүй.
- 7.5. Гүйцэтгэгч нь ажлын явцад учирч болзошгүй эрсдэлийг ажил эхлэх өдрөөс дуусах хүртэл хугацаанд ГТН-д заасан даатгалд даатгуулна.
- 7.6. Захиалагч болон гүйцэтгэгч, туслан гүйцэтгэгчийн буруутай үйлдэл (эс үйлдэхүй)-ээс гуравдагч этгээдийн амь нас, эрүүл мэнд, эд хөрөнгөнд учирч болзошгүй хохирлыг Гүйцэтгэгч даатгуулна.
- 7.7. Гүйцэтгэгч нь даатгалын гэрээ, гэрчилгээний хуулбар хувийг захиалагчийн төлөөлөгчид хүргүүлнэ.
- 7.8. Гүйцэтгэгч даатгалын гэрээ, гэрчилгээний хуулбар хувийг ирүүлээгүй бол захиалагч уг даатгалын гэрээг байгуулж, даатгалын хураамжийг Гүйцэтгэгчээс гаргуулна.
- 7.9. Даатгалын нөхцөлийг Захиалагчийн төлөөлөгчийн зөвшөөрөлгүйгээр өөрчлөхийг хориглоно.

НАЙМ. ДОГОЛДОЛ, ДАЛД ДОГОЛДОЛ

- Доголдлыг арилгах илрүүлэх, 8.1. Гүйцэтгэгчээс ирүүлсэн ажил, түүний хэсэг нь зөрчил, доголдолгүй байна.
- 8.2. Захиалагчийн төлөөлөгч ажлын явцад зөрчил, доголдолтой байж болзошгүй аливаа ажилд зөрчил, доголдлыг илрүүлэх, уг ажлын далд хэсгийг нээж шалгалт, туршилт явуулах талаар зааварчилгааг Гүйцэтгэгчид өгнө.
- 8.3. Захиалагч хүлээж авсан ажил, түүний бүрэлдэхүүн хэсэгт ГТН-д заасан баталгаат хугацааны дотор зөрчил, доголдол илэрвэл гомдлын шаардлага гаргах хугацаа дуусахаас өмнө зөрчил, доголдол арилгах тухай мэдэгдлийг Гүйцэтгэгчид хүргүүлнэ.
- 8.4. Гүйцэтгэгч Доголдол арилгах тухай мэдэгдлийг хүлээн авмагц доголдол арилгах ажлыг эхлүүлнэ.
- 8.5. Доголдол арилгах тухай мэдэгдэл өгсөн тухай бүр Гүйцэтгэгч уг зөрчил, доголдлыг мэдэгдэлд заасан хугацаанд өөрийн зардлаар арилгана.
- 8.6. Гүйцэтгэгч зөрчил, доголдлыг мэдэгдэлд заасан хугацаанд арилгаагүй бол Захиалагч өөрийн зардлаар арилгаж болно.
- 8.7. Захиалагчийн гаргасан зардлыг Гүйцэтгэгч үл маргах журмаар төлнө.

- 8.8. Доголдлыг арилгах явцад ажил, түүний бүрэлдэхүүн хэсгийг Захиалагч ашиглаж чадаагүй бол доголдлыг арилгах хугацаагаар баталгаат хугацаа сунгагдана.
- Далд доголдол 8.9. Ажил хүлээн авсан баримт (акт) үйлдсэн ч ажил, түүний бүрэлдэхүүн хэсэгт илэрсэн, далд доголдол, түүний улмаас үүссэн аливаа үр дагаврыг Гүйцэтгэгч хариуцна.
- Зураг төслийн доголдол 8.10. Зураг төслийг Захиалагч боловсруулсан бол зураг төсөлтэй холбоотой аливаа асуудал (зураг төслийн үнэн зөв, түүнээс үүссэн ажлын доголдол гэх мэт)-ыг Захиалагч хариуцна.
- 8.11. Гүйцэтгэгч нь өөрийн гүйцэтгэсэн Ажлын зураг төсөл, холбогдох баримт бичгүүд, мэдээлэл ба өгөгдлүүдийн үнэн зөвийг хариуцна.

ЕС. ГЭРЭЭГ ЦУЦЛАХ

- Захиалагч гэрээг цуцлах 9.1. Захиалагч дараах үндэслэлээр гэрээг цуцалж болно:
- 9.1.1. Гүйцэтгэгч хүндэтгэн үзэх шалтгаангүйгээр ажлын 5 хоног ажлын талбайг орхисон;
- 9.1.2. Захиалагч үүрэг гүйцэтгэх нэмэлт хугацааг тогтоосон боловч үр дүн гараагүй;
- 9.1.3. Гүйцэтгэгч Гэрээгээр хүлээсэн эрх, үүргийг бүхэлд нь эсхүл хэсэгчлэн бусдад шилжүүлсэн, бусдаар гүйцэтгүүлсэн;
- 9.1.4. Гүйцэтгэгч нь тендерт оролцохдоо буюу гэрээг гүйцэтгэх явцдаа авилгийн гэмт хэрэгт холбогдсон нь шүүх болон холбогдох байгууллагаар тогтоогдсон;
- 9.1.5. ГТН-д заасан алдангийн нийт дүн гүйцэтгээгүй үүргийн үнийн дүнгийн 50 (тавин) хувиас хэтэрсэн;
- 9.1.6. Гүйцэтгэгч нийт ажлын 20 (хорь)-аас дээш хувийг нэг буюу түүнээс дээш туслан гүйцэтгэгчээр гүйцэтгүүлсэн;
- 9.1.7. Ажил гүйцэтгэх хугацаанд Гүйцэтгэгчийн үйл ажиллагаа эрхлэх тусгай зөвшөөрөл дуусаж сунгагдаагүй, түдгэлзүүлсэн, хүчингүй болсон.
- 9.1.8. Гүйцэтгэгч өөрийн тендерийн давуу эрх тооцуулсан нөхцөлийн дагуу гэрээний үүргийг биелүүлээгүй, эсхүл хуулийн этгээдийн хувьд тус нөхцөлийг хангахгүй болсон.
- 9.2. Захиалагч ГЕН-ийн 9.1-д заасан үндэслэлээс гадна хэдийд ч гэрээг цуцалж болно.
- Гүйцэтгэгч гэрээг цуцлах 9.3. Гүйцэтгэгч дараах үндэслэлээр гэрээг цуцалж болно:
- 9.3.1. Захиалагч нь гэрээнд заасан үндсэн үүргээ зохих ёсоор биелүүлээгүй бөгөөд тогтоосон нэмэлт хугацаанд биелүүлээгүй;
- 9.3.2. ГТН-д заасан алдангийн нийт дүн гүйцэтгээгүй үүргийн үнийн дүнгийн 50 (тавин) хувиас хэтэрсэн;

- 9.3.3. Захиалагч нь ажлыг түр зогсоосон нь гүйцэтгэгчийн эрх, хууль ёсны ашиг сонирхолд сөргөөр нөлөөлөхөөр бол.
- Гэрээг цуцлах журам
- 9.4. Гэрээг цуцлах тал нь нөгөө талдаа үүргийн зөрчлийг арилгах нэмэлт хугацаа тогтоосон мэдэгдэл хүргүүлнэ. Нэмэлт хугацаа нь үүргийг гүйцэтгэх ердийн боломжит хугацаа байна.
- 9.5. Тогтоосон нэмэлт хугацаанд үүргээ гүйцэтгээгүй эсхүл нэмэлт хугацаа тогтоосон ч үр дүнд хүрэхгүй болох нь илт, ГЕН-ийн 4.8-т зааснаар хугацаа сунгагдсан бол Захиалагч үүрэг гүйцэтгэх нэмэлт хугацаа тогтоохгүй байж болно.
- 9.6. Нэмэлт хугацаа тогтоох шаардлагагүй, нэмэлт хугацаа тогтоосон мэдэгдэлд хариу ирүүлээгүй эсхүл тогтоосон хугацаанд зөрчлийг арилгаагүй тохиолдолд гэрээг цуцлах тал нь нөгөө талд гэрээг цуцлах мэдэгдэл хүргүүлнэ.
- 9.7. Гүйцэтгэгч ГЕН-ийн 9.6-т заасан мэдэгдлийг хүлээн авсан бол нэн даруй эсхүл мэдэгдэлд заасан хугацаанд ажлын гүйцэтгэсэн хэсгийг хамгаалах, ажлын талбайг цэвэр аюулгүй нөхцөлд үлдээхэд чиглэснээс бусад цаашид гүйцэтгэх бүх ажлаа зогсоож, Гэрээг цуцлах өдөр хүртэл гүйцэтгэсэн ажил, түүний бүрэлдэхүүн хэсэгт холбогдох баримт бичгүүдийг Захиалагчид баримт (акт үйлдэн)-аар хүлээлгэн өгнө.
- Гэрээг цуцалсны дараах төлбөр
- 9.8. ГЕН-ийн 9.1-д заасны дагуу Гэрээг цуцалсан тохиолдолд Гүйцэтгэгч гэрээг цуцлах өдөр хүртэлх гүйцэтгэсэн ажлын төлбөрийг шаардах эрхтэй.
- 9.9. ГЕН-ийн 9.2-т заасны дагуу Гэрээг цуцалсан тохиолдолд Захиалагч гүйцэтгэгчид дараах төлбөрийг төлнө:
- 9.9.1. Гэрээ цуцлах өдөр хүртэлх гүйцэтгэсэн ажлын төлбөр;
- 9.9.2. Ажлын талбайгаас Гүйцэтгэгчийн тоног төхөөрөмжийг нүүлгэхтэй холбоотой үүссэн зардал;
- 9.9.3. Гэрээг цуцалсантай холбоотойгоор Гүйцэтгэгчээс туслан гүйцэтгэгчид төлөх шаардлагатай болсон аливаа төлбөр;
- 9.9.4. Гүйцэтгэгчээс ажлыг хамгаалах, ажлын талбайг цэвэр, аюулгүй нөхцөлд үлдээхэд зарцуулсан зардал;
- 9.9.5. Гэрээг цуцалсантай шууд холбоотой бусад зардал, учирсан хохирол.

АРАВ. БУСАД ЗААЛТ

- Мэдэгдэл
- 10.1. Талуудын мэдэгдэл, зааварчилгаа, мэдээлэл болон бусад харилцаа төлөөлөгчөөр дамжина.
 - 10.2. Гэрээний үүргийн гүйцэтгэлтэй холбоотой бүх мэдэгдэл (зөвшөөрөл, татгалзал, баталгаа, баталгаажуулалт, нэхэмжлэх, гэрчилгээ, шийдвэр, хүсэлт, захидал үүгээр хязгаарлагдахгүй) нь бичгээр үйлдэгдэнэ.
 - 10.3. Мэдэгдлийг биечлэн хүргүүлэх эсхүл баталгаат шуудангаар гэрээ баталгаажуулах маягтад заасан төлөөлөгчийн хаягаар илгээнэ.
 - 10.4. Дараах тохиолдолд мэдэгдлийг хүлээн авсанд тооцно:
 - 10.4.1. баталгаат шуудангаар илгээсэн тохиолдолд шууданд хийсэн өдрөөр төлбөр төлсөн баримтыг үндэслэн;
 - 10.4.2. биечлэн хүргүүлсэн мэдэгдлийг нөгөө талын төлөөлөх эрх бүхий этгээд хүлээн авсан огноогоор, тэмдэглэлийг үндэслэн.
 - 10.5. Аль нэг тал нь ажлын газрын хаяг, утас, шуудангийн хаягаа сольсон тохиолдолд нөгөө талдаа нэн даруй бичгээр мэдэгдэнэ.
 - 10.6. ГЕН-ийн 10.5-д заасан үүргээ биелүүлээгүйгээс үүсэх үр дагаврыг мэдэгдээгүй тал хариуцна.
 - 10.7. Нэн даруй мэдэгдэх шаардлагатай яаралтай мэдэгдлийг ГЕН-ийн 10.2-т зааснаас өөр хэлбэрээр мэдэгдэж болох бөгөөд мэдэгдлийг дараа нь баталгаажуулж бичгээр хүргүүлнэ.
- Төлөөлөгч өөрчлөгдөх
- 10.8. Талууд төлөөлөгчийг өөрийн санаачилгаар өөрчилж болно.
 - 10.9. Төлөөлөгч өөрчлөгдсөн тохиолдолд нэн даруй нөгөө талдаа бичгээр мэдэгдэнэ.
 - 10.10. Мэдэгдэлд төлөөлөгчийн эцэг/эх/-ийн нэр, өөрийн нэр, албан тушаал, холбоо барих утас (ажлын болон хувийн), цахим шуудангийн хаягийг заавал тусгасан байна.
 - 10.11. Төлөөлөгч өөрчлөгдсөн мэдэгдлийг нөгөө талд хүргүүлснээр өмнөх төлөөлөгчийн эрх, үүрэг дуусгавар болно.
- Ажилд өөрчлөлт, залруулга хийх нөхцөл
- 10.12. Талууд ажлын чанар, үр ашиг, аюулгүй байдлыг сайжруулах зорилгоор ажлын ерөнхий гүйцэтгэлийн хүрээнд хамаарсан, техник технологийн хувьд боломжтой бөгөөд гэрээний хугацаа, үнэд нөлөөлөхгүй бол ажилд өөрчлөлт оруулж болно.
 - 10.13. Гүйцэтгэгч болон Захиалагч өөрчлөлт хийх шаардлагатай гэж үзсэн тохиолдолд өөрчлөлтийн төслийг гүйцэтгэгч гаргана.

- 10.14. Захиалагч төслийг үндэслэн ГЕН-ийн 10.12-т заасан нөхцөл, шаардлага хангасан гэж үзвэл өөрчлөлт хийх мэдэгдлийг хүргүүлнэ.
- 10.15. Захиалагчийн зөвшөөрөлгүй өөрчлөлт хийсэнтэй холбоотой техник, технологийн алдаа гарсан, гэрээний хугацаа хэтэрсэн, үнэ өссөн тохиолдолд үр дагаврыг Гүйцэтгэгч хариуцна.
- Гэнэтийн буюу давагдашгүй хүчний шинжтэй онцгой нөхцөл байдал
- 10.16. Ажлыг гэрээнд заасан хугацаанд гүйцэтгэх боломжгүйд хүргэсэн Гэнэтийн буюу давагдашгүй хүчний шинжтэй онцгой нөхцөл байдал бий болсон тохиолдолд Гүйцэтгэгч энэ тухай нэн даруй Захиалагчийн төлөөлөгчид бичгээр мэдэгдэнэ. Бичгээр мэдэгдэх нь хугацаа шаардахаар бол ГЕН-ийн 10.7-д заасан хэлбэрээр урьдчилан мэдэгдэж болно.
- 10.17. Гүйцэтгэгч нь Захиалагчаас зааварчилгаа өгөх хүртэл гэрээг хэрэгжүүлэх боломжит бүх арга замыг хайна.
- 10.18. Захиалагч ердийн боломжит хугацаанд зааварчилгаа өгөх бөгөөд талууд харилцан зөвшилцөж гэрээг хэрэгжүүлэх боломжит бүх арга хэмжээг авна.
- 10.19. Гэрээг хэрэгжүүлэх захиалагчийн зааварчилгаа, Гүйцэтгэгчийн авсан арга хэмжээ үр дүнд хүрээгүй тохиолдолд Гүйцэтгэгч ГЕН-ийн 4.5-д заасан хүсэлтийг гаргаж болно.
- Оюуны зөрчих өмчийн эрх
- 10.20. Ажлыг гүйцэтгэх явцад болон ажил гүйцэтгэсэнтэй холбоотойгоор гуравдагч этгээдийн оюуны өмчийн эрх зөрчигдсэн нь эрх бүхий байгууллагын шийдвэрээр тогтоогдсон бол буруутай тал нь хариуцлагыг хүлээж, холбогдон гарах зардал, хохирлыг арилгана.
- Алданги
- 10.21. Захиалагч нь төлбөр төлөх үүргээ хугацаандаа гүйцэтгээгүй тохиолдолд хугацаа хэтрүүлсэн хоног тутамд гүйцэтгээгүй үүргийн үнийн дүнгийн ГТН-д заасан хувь хэмжээгээр алдангийг Гүйцэтгэгчид төлнө.
- 10.22. Гүйцэтгэгч нь ажлыг гэрээнд заасан хугацаанд гүйцэтгээгүй тохиолдолд хугацаа хэтэрсэн хоног тутамд гүйцэтгээгүй үүргийн үнийн дүнгээр ГТН-д заасан хувь хэмжээгээр алдангийг Захиалагчид төлнө.
- 10.23. Талууд гэрээг хэрэгжүүлэх явцад олж авсан хуулиар тогтоосон болон байгууллагаас нууц гэж нууцалж хамгаалалтад авсан аливаа мэдээллийг нөгөө тал зөвшөөрсөн эсхүл эрх бий байгууллага шаардсанаас бусад тохиолдолд гуравдагч этгээдэд задруулахгүй, дамжуулахгүй, нийтэд ил болгохгүй.
- 10.24. Талуудын хувьд нууц мэдээллийг нөгөө талдаа ил болгож байгаа тохиолдолд нууц гэсэн тэмдэглэл хийж, нууцыг задруулахгүй байх мэдэгдлийн хамт өгнө.

Маргаан шийдвэрлэх

10.25. Гэрээнээс үүссэн аливаа маргааныг талууд харилцан зөвшилцөх замаар шийдвэрлэнэ.

10.26. Маргааныг зөвшилцөж, шийдвэрлэж эс чадвал Монгол улсын шүүхээр шийдвэрлүүлнэ.

ГЭРЭЭНИЙ ТУСГАЙ НӨХЦӨЛ

ГЕН 4.1.	Ажил эхлэх хугацаа: 2025 он 03 сар 16 өдөр
ГЕН 4.2.	Ажил гүйцэтгэх дэлгэрэнгүй хөтөлбөр (төлөвлөгөө) ирүүлэх хугацаа: 2025 он 02 сар 13 өдөр
ГЕН 4.3.	<ul style="list-style-type: none">- Гүйцэтгэгч ажил хийж буй зангилаа нэг бүрийг хэсэгчлэн актаар хүлээлгэж өгөх ба тоноглолын задаргаа хийх бүрд тухайн хэсгийн хяналтын инженерүүдэд үзүүлэн гэмтлийн акт тогтоон тэдний зөвшөөрлөөр хаана.- Тендерийн материалд заасан гагнуурчны чадвар нь шаардаж буй шугам хоолойн категорид тохирч байгааг “ДЦС-4” ТӨХК-ий МСЛ-оор шалгуулсан бичиг, шалгуулахдаа гагнуурчид нь E-mongolia-с хүн тус бүрээр нийгмийн даатгалыг тухайн байгууллага төлсөн тодорхойлолт лавлагааг хавсарган баталгаажсан байна.- Ажлын талбайд мөрдөгдөх холбогдох дүрэм заавар болон “ДЦС-4” ТӨХК-ий бүх дүрэм журмыг дагаж мөрдөх ба журам зөрчсөн, эд зүйл эвдсэн, хулгайлсан, архи уусан, хэв журмын зөрчил гаргасан тохиолдолд хохирлыг зохих журмын дагуу төлүүлэх ба Захиалагчийн зүгээс гэрээг цуцлах хүртэл арга хэмжээг авна.- Гүйцэтгэгч засварын ажил дууссаны дараа гадна тохижилтын ажлыг бүрэн дуусгаж, шат, зам, талбай, бэхэлгээг сэтэлж ажил хийсэн бол бол эдгээрийг бүрэн хэмжээгээр сэргээсэн байна. Шат тавцан, хашлага, хамгаалалтуудыг бүрэн сэргээсэн байна. Талбайн цэвэрлэгээгээ бүрэн хэмжээгээр гүйцэтгэж холбогдох цех нэгж, ХА-д хүлээлгэн өгсөн тухай баталгаажуулсан байна.- Үүний дараа зангилаа узелиудын засварын дараах туршилтууд болон хүйтэн туршилт хийх хүсэлт гаргасны үндсэн дээр холбогдох цех нэгж, ХА-ны баталгаажуулсан акт үндэслэн төслийн менежер Үйлдвэрлэлийн албатай зөвшилцөн, удирдлагын зөвшөөрлөөр хүйтэн туршилт эхлэх шийдвэр өгнө. Туршилтын ажлын удирдлага нь шуурхай ажиллагааны шугамаар явагдана.- Зангилаа узелиудын туршилт дууссан гэж төслийн менежер үзсэн тохиолдолд үндсэн тоноглолын туршилтыг 72 цагийн хугацаатай гүйцэтгэх ба туршилтанд бэлэн болсон талаарх холбогдох цех нэгж, ХА-ны баталгаажуулсан баримтыг үндэслэн төслийн менежер Үйлдвэрлэлийн албатай зөвшилцөн удирдлагын зөвшөөрлөөр уг туршилт хийх шийдвэр өгнө. Үндсэн тоноглолын туршилтыг холбогдох дүрэм зааврын дагуу шуурхай ажиллагаа хариуцсан нэгж хэсгийн удирдлагаар явагдах бөгөөд уг туршилтыг хийх хугацаанд гүйцэтгэгч ашиглалтын явцад гарсан гэмтэл доголдыг шуурхай арилган ажилд оруулах үүрэгтэй.- 72 цагийн туршилтын хугацаа тоолохдоо гэмтэл согоггүй бүрэн хүчин чадлаараа хэвийн ажилласан хугацааг тооцно. Гарсан гэмтэл

	<p>согог арилгасны дараа хугацааг шинээр тооцон эхэлнэ. Гүйцэтгэлийн зураг, далдлагдсан ажил, Ажил гүйцэтгэсэн актыг тухайн ажилбар болгонд гаргаж баталгаажуулж явах бөгөөд гэрээг дүгнэх үед нэгтгэсэн актыг гаргаж өгнө.</p> <ul style="list-style-type: none"> - Ажил гүйцэтгэсний дараа дараах бичиг баримтыг 4 % бүрдүүлнэ. - Ажил гүйцэтгэх гэрээ - Төсвийн гүйцэтгэл - Өөрчлөлтийн буюу угсралтын зураг - Задаргааны акт - Ашиглалтанд хүлээн авах акт - Гэрээ дүгнэсэн протокол - Материалын тайлан - Шахалтын актууд - Засварын өмнөх дараах байдлыг харуулсан фото зургууд - Засвараас гарсан хог хаягдлаа зөвшөөрөгдсөн цэгт хаясныг баталгаажуулсан баримт - Хуучин эд анги, материал буцааж тушаасан баримт - Тухайн тоноглолын онцлогтой холбоотой бусад акт баримтууд
ГЕН 4.9.	Ажлын явцын тайлан гаргах хуваарь болон ирүүлэх хугацаа: 7 хоног бүр
ГЕН 5.2.	Үнийн тохируулга: “Хийхгүй”
ГЕН 5.4.	Урьдчилгаа төлбөр олгох эсэх: “Үгүй”
ГЕН 5.6.	<p>Төлбөр төлөх хугацаа: [он, сар, өдөр]</p> <p>Төлбөрийг хэсэгчилсэн төлөх бол төлбөр төлөх үе шатны хугацаа:</p> <ul style="list-style-type: none"> - Гэрээт ажлын 30%-ийг гүйцэтгэж /үүнд засварын ажлын хувь хэмжээ 30%-д хүрсэн байх шаардлагатай/, ажлын хэсэгчилсэн гүйцэтгэлийн актанд талууд гарын үсэг зурж баталгаажуулсны дараа нийт мөнгөн дүнгийн 20 %-ийн төлбөр - Гэрээт ажлын 60%-ийг гүйцэтгэж /үүнд засварын ажлын хувь хэмжээ 60%-д хүрсэн байх шаардлагатай/, ажлын хэсэгчилсэн гүйцэтгэлийн актанд талууд гарын үсэг зурж баталгаажуулсны дараа 30%-ийн төлбөр - Ажлыг бүрэн дуусгаж, засварын бүх бичиг баримт бүрдүүлж, талууд гэрээг дүгнэн актанд гарын үсэг зурж баталгаажуулаад 40%-ийн төлбөр <p>Баталгаат хугацаа дууссаны дараа талууд Баталгаат хугацааны протокол үйлдэж баталгаажуулаад 10%-ийн төлбөр хийгдэнэ.</p>
ГЕН 6.1.	<p>Урьдчилгаа төлбөрийн хэмжээ: [мөнгөн дүн бич]</p> <p>Урьдчилгаа төлбөрийн баталгаа ирүүлэх хугацаа: [он, сар, өдөр]</p>
ГЕН 6.7.	<p>Чанарын баталгаа:</p> <p>Чанарын баталгаа шаардах эсэх: “Шаардана”</p> <p>Чанарын баталгааны хэмжээ: Гэрээний үнийн дүнгийн 10 хувь</p>
ГЕН 6.13.	Баталгаат хугацаа: 180 хоног
ГЕН 7.5.	<p>Даатгал:</p> <p>а) Ажил, байгууламж болон материалын даатгалд зориулж захиалагчийн суутгах дээд хэмжээ нь 50 000 000 ₮ байна.</p> <p>б) Гүйцэтгэгчийн алдаатай зураг төсөлтэй холбогдох ажил, байгууламж болон материалын даатгалд гүйцэтгэгчийн төлөх доод хэмжээ нь 50 000 ₮ байна.</p> <p>в) Тоног төхөөрөмжийн даатгалд зориулж захиалагчийн суутгах дээд хэмжээ нь 50 000 000 ₮ байна.</p> <p>г) Тоног төхөөрөмжийн алдагдал, эсхүл гэмтлийн даатгалд гүйцэтгэгчийн төлөх доод хэмжээ нь 100 000 ₮ байна.</p>

	<p>(д) Бусад эд хөрөнгийн даатгалд зориулж захиалагчийн суутгах дээд хэмжээ нь 50 000 000 ₮ байна.</p> <p>(е) Бусад эд хөрөнгийн даатгалд гүйцэтгэгчийн төлөх доод хэмжээ нь 50 000 ₮ байна.</p> <p>(ж) Гэнэтийн ослын буюу амь насны даатгалд гүйцэтгэгчийн төлөх доод дүн нь:</p> <p>(1) гүйцэтгэгчийн ажилчдад 5000 ₮ байна.</p> <p>(2) бусад хүмүүст 5000 ₮ байна.</p>
ГЕН 8	<p>Доголдол, далд доголдол</p> <ul style="list-style-type: none"> - Техникийн тодорхойлолтыг хангаж буй эсэхийг баталгаажуулах зорилгоор захиалагч, эсхүл түүний төлөөлөгч барааг шалгах, туршилт хийх эрхтэй. - Шалгалт, туршилтыг нийлүүлэгчийн, эсхүл түүний туслан гүйцэтгэгчийн эзэмшил газар, барааг хүргэх газар болон эцсийн цэгт явуулж болно. Шалгалт, туршилтыг нийлүүлэгчийн, эсхүл түүний туслан гүйцэтгэгчийн эзэмшил газар явуулсан тохиолдолд захиалагчийг шаардлагатай байгууламж, зураг, үйлдвэрлэлийн өгөгдөл болон бусад туслалцаагаар үнэ төлбөргүй хангана. - Шалгалт, туршилтаар бараа нь техникийн тодорхойлолтыг хангаагүй тохиолдолд захиалагч тус бараанаас татгалзах эрхтэй ба нийлүүлэгч тус барааг үнэ төлбөргүй солих эсвэл техникийн тодорхойлолттой нийцүүлэх бүхий л арга хэмжээ авна - Барааг тээвэрлэхээс өмнө захиалагч, эсхүл түүний төлөөлөгч шалгасан, туршсан байх нь Монгол Улсад орж ирсний дараа түүнийг дахин шалгах, турших болон шаардлагатай тохиолдолд татгалзаж болох захиалагчийн эрхийг хөндөхгүй <p>Энэ зүйлийн аль ч нөхцөл, болзол нийлүүлэгчийг гэрээний баталгаат засварын болон бусад үүргээс чөлөөлөхгүй</p>
ГЕН 10.21.	<p>Захиалагчийн төлөх алдангийн хувь:</p> <p>Алдангийн хувь: хоног тутамд 0.5 хувиар</p>
ГЕН 10.22.	<p>Гүйцэтгэгчийн төлөх алдангийн хувь:</p> <p>Алдангийн хувь: хоног тутамд 0.5 хувиар</p>

ГЭРЭЭ БАТАЛГААЖУУЛАХ МАЯГТ

[Тендер шалгаруулалтын нэрийг бичих] гэрээ.

Дугаар № **[Тендер шалгаруулалтын дугаарыг бичих]**

.....
хот/аймаг

Нэг талаас **[захиалагчийн нэрийг бичих]** (цаашид “Захиалагч” гэх), нөгөө талаас **[гүйцэтгэгчийн нэрийг бичих]** (цаашид “Гүйцэтгэгч” гэх) нь Гүйцэтгэгчийн ирүүлсэн тендерийг хүлээн зөвшөөрч энэхүү гэрээг дараах нөхцөлөөр байгуулав.

Энэхүү гэрээ нь Захиалагч болон Гүйцэтгэгчийн хооронд ажил гүйцэтгэх, дагалдах бараа нийлүүлэх, үйлчилгээ үзүүлэх (цаашид хамтад нь “Ажил” гэх) болон үнэ төлөхтэй холбогдон үүсэх харилцааг зохицуулна.

1. Энэ гэрээний дагуу гүйцэтгэх Ажлын үнэ нь **[гэрээ байгуулах эрх олгох мэдэгдэлд заасан үнийн дүнг тоогоор болон үсгээр бичих]** төгрөг (цаашид “гэрээний үнэ” гэх) байна. Гэрээний үнэ нь санхүүжилтийн дээд хэмжээ байна.
2. Гэрээний үнийг Гүйцэтгэгч **[Гүйцэтгэгчийн нэрийг бичих]**-ийн харилцах **[Банкны нэрийг бичих]** банкны **[дансны дугаар бичих]** дугаар дансанд шилжүүлнэ.
3. Дор дурдсан баримт бичиг нь цаашид гэрээний хэсэг болно. (цаашид “гэрээний баримт бичиг” гэх). Үүнд:
 - 3.1. Гэрээ байгуулах эрх олгох тухай мэдэгдэл;
 - 3.2. Гүйцэтгэгч тендер илгээсэн маягт;
 - 3.3. Гэрээний тусгай нөхцөл;
 - 3.4. Гэрээний ерөнхий нөхцөл;
 - 3.5. Гүйцэтгэлийн баталгаа;
 - 3.6. Урьдчилгаа төлбөрийн баталгаа;
 - 3.7. Техникийн тодорхойлолт;
 - 3.8. Ажил гүйцэтгэх хуваарь.
4. Гэрээний хэрэгжилттэй холбоотой асуудлаар талуудыг дараах эрх бүхий этгээдүүд төлөөлнө. Үүнд:
 - 4.1. Захиалагчийн төлөөлөгчийн мэдээлэл

Эцэг/эх-ийн нэр:

Нэр:

Албан тушаал:

Ажлын утас:

Гар утас:

Цахим шуудан:

4.2. Гүйцэтгэгчийн төлөөлөгчийн мэдээлэл

Эцэг/эх-ийн нэр:

Нэр:

Албан тушаал:

Ажлын утас:

Гар утас:

Цахим шуудан:

ЗАХИАЛАГЧИЙГ ТӨЛӨӨЛЖ:

ГҮЙЦЭТГЭГЧИЙГ ТӨЛӨӨЛЖ:

[Албан тушаал, нэр]

[Албан тушаал, нэр]

[Гарын үсэг] _____

[Гарын үсэг] _____

ТАМГА

ТАМГА

ТЕНДЕР ШАЛГАРУУЛАЛТЫН ЗАРЛАЛ

Огноо: **2025.01.23**

Тендер шалгаруулалтын төрөл: Ажил

Тендер шалгаруулалтын нэр: **Зуух №1 халах гадаргуун их засвар**

Тендер шалгаруулалтын дугаар: **ДЦС4/20250101039**

Нийт төсөвт өртөг: **3,988,445,542₮**

Тендер шалгаруулалтын арга: Нээлттэй

1. **“Дулааны дөрөв дүгээр цахилгаан станц”ТӨХК** нь тендер шалгаруулалтын баримт бичигт заасан шаардлага, шалгуур үзүүлэлт хангасан аж ахуй эрхлэгчийг тендер ирүүлэхийг урьж байна.
2. Тендер шалгаруулалт нь дараах багцуудаас бүрдэнэ: **“Үгүй”**
3. Тендерийг **2025 оны 02 дугаар сарын 13-ны өдөр 10 цаг 00 минутаас–** аас өмнө тендер шалгаруулалтын баримт бичигт зааснаар илгээх ба тендерийг **2025 оны 02 дугаар сарын 13-ны өдөр 10 цаг 30 минут-т** нээнэ
4. Тендерийн хувилбарт саналыг зөвшөөрөх эсэх: **“Зөвшөөрөхгүй”**
5. Гадаадын этгээд тендер ирүүлэх эрхтэй эсэх: **“Эрхгүй”**
6. Тендер нь түүнийг нээснээс хойш ажлын 30 ба түүнээс дээш өдрийн хугацаанд хүчинтэй байхаар тендерт заана.
7. Тендерийн баталгаа шаардах эсэх: **“Тийм”**
19,942,228.00₮ бөгөөд тендер шалгаруулалтын баримт бичгийн заасан үнийн бүхий тендерийн баталгааг холбогдох журмын дагуу цахим системээр ирүүлснээр тендер нээх болохыг анхаарна уу.
8. Тендер шалгаруулалтыг урьдчилан зохион байгуулж байгаа эсэх: **“Үгүй”**
9. Тендер шалгаруулалтыг хоёр үе шаттай зохион байгуулж байгаа эсэх: **“Үгүй”**
10. Оролцогч цахим системийн үйлчилгээний хураамж төлснөөр тендер илгээх эрхтэй байна.

**Дулааны IV цахилгаан станц Төрийн өмчит хувьцаат компани,
УБ хот, БГДүүрэг, 20-р хороо, Эрчим хүчний гудамж,
“ДЦС-4”ТӨХК-ийн Захиргааны төв байр, 3 давхар, 310 тоот өрөө
Утас:70171357, 70181309
Цахим шуудангийн хаяг:info@tpp4.mn**

Гүйцэтгэх захирал

Ү.ТӨМӨРХУЯГ

ХААХ-н дарга

В.ЛХАГВАДОРЖ